

## Испытание оборудования

\_\_\_\_\_ (наименование прибора)

смонтированного \_\_\_\_\_ (наименование объекта)

Г. \_\_\_\_\_ « \_\_\_\_\_ » \_\_\_\_\_ 20 \_\_\_\_\_ г.

монтажной организацией \_\_\_\_\_ (наименование организации, должность, ФИО)

Испытание проведено \_\_\_\_\_ (гидростатическим или манометрическим методом)

давлением \_\_\_\_\_ мПа ( \_\_\_\_\_ кгс/см<sup>2</sup>) в течение \_\_\_\_\_ мин.

Падение давления составило \_\_\_\_\_ мПа ( \_\_\_\_\_ кгс/см<sup>2</sup>)

Признаков разрыва или нарушения прочности соединения, капель в отопительных приборах, на поверхности труб, арматуры и утечки воды через водоразборную арматуру не обнаружено (ненужное зачеркнуть).

Представитель заказчика \_\_\_\_\_ (подпись) Представитель монтажной (строительной) организации \_\_\_\_\_ (подпись)

## Гарантийный талон № \_\_\_\_\_

Радиатор Royal Thermo модель PIANOFORTE TOWER \_\_\_\_\_ секций(-ии)

С условиями монтажа и эксплуатации ознакомлен \_\_\_\_\_ / \_\_\_\_\_ (подпись) (расшифровка подписи)

Дата продажи: « \_\_\_\_\_ » \_\_\_\_\_ 20 \_\_\_\_\_ г. Продавец \_\_\_\_\_ / \_\_\_\_\_ (подпись) (расшифровка подписи)

М. П.

**Сведения об организации, осуществившей монтаж радиатора:**

Полное наименование организации: \_\_\_\_\_

Адрес в соответствии с учредительными документами: \_\_\_\_\_

Фактический адрес: \_\_\_\_\_

Контактные телефоны: \_\_\_\_\_

Наименование саморегулируемой организации \_\_\_\_\_

Дата монтажа « \_\_\_\_\_ » \_\_\_\_\_ 20 \_\_\_\_\_ г. Монтажник \_\_\_\_\_ / \_\_\_\_\_ (подпись) (расшифровка подписи)

М. П.

**Гарантийный срок составляет 25 лет с момента продажи радиатора.**

**Гарантийный талон действителен только в оригинале!**

**Рекламации и претензии к качеству товара принимаются по адресу Изготовителя.**

Изготовитель: ООО «РТП», 601021,  
Владимирская область, г. Киржач, мкр. Красный Октябрь, ул. Первомайская, д.1.  
Тел.: 8-800-500-0775, адрес эл.почты: info@royal-thermo.ru.

Более подробную информацию о радиаторах Royal Thermo и оригинальных комплектующих можно найти на сайте:  
www.royal-thermo.ru

## Область применения

Радиаторы Royal Thermo PIANOFORTE TOWER предназначены для применения в автономных и центральных системах отопления. Радиатор можно эксплуатировать как в однотрубных, так и в двухтрубных системах отопления. В качестве теплоносителя могут использоваться вода и незамерзающие жидкости с pH от 8 до 9,5. Содержание кислорода не более 20 мкг/л, взвешенных веществ не более 5 мг/л, общей жесткостью не более 7 мг-экв/л и максимальной температурой 110°C в соответствии с требованиями, приведенными в «Правилах технической эксплуатации электрических станций и сетей РФ» РД 34.20.501 (Минтопэнерго РФ, М.1996).

**!** *Перед установкой радиатора убедитесь в соответствии параметров системы отопления основным характеристикам радиатора в управляющей компании вашего дома.*

## Конструкция радиатора

- Секция радиатора состоит из стального закладного элемента, залитого под высоким давлением алюминиевым сплавом согласно требований ГОСТ 1583-93.
- Конструкция секции полностью исключает контакт теплоносителя с алюминиевым сплавом, что гарантирует бесперебойную эксплуатацию прибора в системе отопления.
- Для сборки секций в единый радиатор используются высокопрочные стальные nipples и специальные графитовые прокладки, которые обеспечивают надежную герметичность с разными типами теплоносителей при высоких температурах и давлениях.
- Радиаторы в сборе без заглушек окрашиваются в два этапа: сначала методом анафореза, а затем экологически чистыми порошковыми эмалями в электростатическом поле.

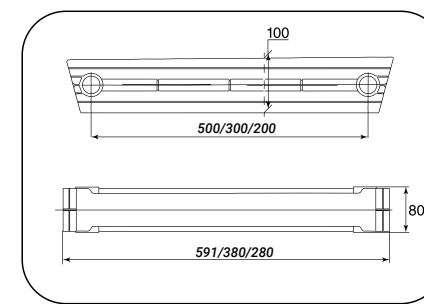


Рис. 1.

**!** *Перед демонтажом старого радиатора во избежание подтопления помещения убедитесь в отсутствии теплоносителя в системе отопления (отключить стояк).*

## Технические характеристики и описание радиаторов

Модель	PIANOFORTE TOWER 500				PIANOFORTE TOWER 300				PIANOFORTE TOWER 200			
	Bianco Traffico	Silver Satin	Bianco Traffico	Silver Satin	Bianco Traffico	Silver Satin	Bianco Traffico	Silver Satin	Bianco Traffico	Silver Satin	Bianco Traffico	Silver Satin
	Noir Sable	Noir Sable	Noir Sable	Noir Sable	Noir Sable	Noir Sable	Noir Sable	Noir Sable	Noir Sable	Noir Sable	Noir Sable	Noir Sable
	18 секций		22 секции		18 секций		22 секции		18 секций		22 секции	
Теплоотдача (при Δt=70°C), Вт	1610	1530	1968	1870	1 065	995	1 320	1 215	865	825	1 050	1 010
Рабочее давление, бар	25 (2,5)											
Опрессовочное давление, бар	37,5 (3,75)											
Масса, кг	39,6		48,4		26,2		32,3		21,4		26,5	
Мак температура теплоносителя, °C	110											
Объем воды в радиаторе, л	3,69		4,51		3,27		4,0		2,86		3,49	
Межосевое расстояние, мм	500				300				200			
Габаритная высота, мм	1440		1760		1440		1760		1440		1760	
Ширина, мм	591				380				280			
Глубина, мм	100											

## Комплект поставки

- Радиатор упакован в фирменную коробку.
- Оригинальный настенный кронштейн.
- Технический паспорт изделия с гарантийным талоном.

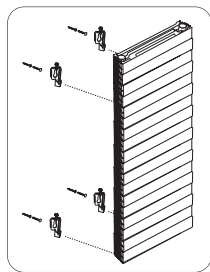


Рис. 2. Схема крепления радиатора

Радиатор крепится за 1-ю нижнюю секцию и за 4-ю верхнюю секцию.

**!** Для того, чтобы смонтировать радиатор на стену, используйте оригинальные настенные кронштейны Royal Thermo (рис. 2, поставляются в комплекте).

**!** Монтаж радиаторов отопления должен проводиться специализированными монтажными организациями в соответствии с действующими строительными правилами СП 60.13330.2012, СП 73.13330.2012 и требованиями настоящего паспорта.

**!** Подъем радиатора в горизонтальном положении за крайние секции может привести к нарушению герметичности межсекционных соединений. Чтобы не повредить межсекционные соединения, радиатор допускается поднимать только через ребро.

**!** Не снимайте полиэтиленовую защитную пленку с радиатора до окончания отделочных работ.

**!** Используйте оригинальные комплектующие Royal Thermo для гарантии надежной и долгосрочной эксплуатации радиатора.

## Монтаж радиаторов

1. Для эффективной работы радиатора необходимо соблюдать монтажные расстояния, указанные на рис. 3.
2. Подключение радиатора к системе отопления, его эксплуатация и обслуживание.

Радиатор подключается к трубопроводам с помощью специальных гаек-переходников (либо 1/2 дюйма, либо 3/4 дюйма). Для возможности демонтажа радиатора на подающий и обратный трубопровод устанавливайте запорную или запорно-регулирующую арматуру. Для удаления воздуха из радиатора в верхний коллектор обязательно устанавливается кран Маевского. Для удаления воздуха необходимо периодически (несколько раз в год) вручную стравливать его с помощью специального ключа.

**!** Во избежание аварии допустимо отклонение оси коллектора радиатора от подводящих труб не более 2° (рис. 3).

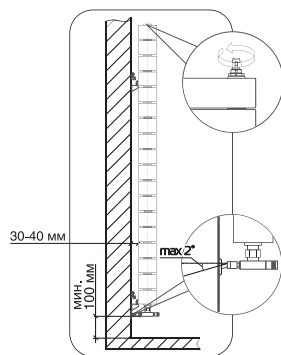


Рис. 3.

## Условия транспортировки и хранения радиаторов

- Допускается любой вид транспортировки радиаторов при условии отсутствия механического воздействия, воздействия влаги и химических веществ во время транспортировки.
- До эксплуатации радиаторы должны храниться в закрытых помещениях, в упаковке производителя, в условиях, исключающих механические воздействия, воздействие влаги и химических веществ.
- Производитель не несет ответственности за повреждения радиатора, вызванные нарушением условий транспортировки и хранения.

## Эксплуатация радиатора и его обслуживание

Эксплуатация системы отопления должна осуществляться в полном соответствии с нормами СП 60.13330.2012 и СП 73.13330.2012.

В процессе эксплуатации во избежание выхода радиатора из строя запрещается:

- отключать радиатор от системы отопления (перекрывать оба запорных вентиля на входе и выходе радиатора) за исключением случаев техобслуживания и демонтажа радиатора;
- резко открывать вентили отключенного от отопления прибора во избежание гидравлического удара;
- устанавливать радиатор в сеть горячего водоснабжения;
- использовать теплоноситель, не соответствующий требованиям, приведенным в настоящем Паспорте и в «Правилах технической эксплуатации электрических станций и сетей РФ» РД 34.20.501-95;
- спускать теплоноситель из сети отопления при перерывах в работе и остановке в летний период за исключением аварийных ситуаций и профилактических работ, но не более 15 дней в году;
- использовать трубы и радиаторы в качестве элементов электрических цепей, например, для заземления;
- самостоятельно осуществлять перекомпоновку радиаторов с целью уменьшения или увеличения количества секций, а также замену отдельных секций радиаторов;
- допускать детей к вентилям и воздушным клапанам, установленным на радиаторе,
- доводить температуру теплоносителя ниже температуры его кристаллизации.

## Утилизация

Утилизация радиаторов (переплавка, захоронение, перепродажа) производится в порядке, установленном Законом РФ от 22.08.2004 г. № 122-ФЗ «Об охране атмосферного воздуха», от 10.01.2003 г. № 15-ФЗ «Об отходах производства и потребления», а также другими российскими и региональными нормами, актами, правилами, распоряжениями, принятыми для реализации указанных Законов.

## Гидравлические испытания

Согласно требованиям СП 73.13330.2012 (Актуализированная редакция СНиП 3.05.01-85) по завершению монтажных работ монтажными организациями должны быть выполнены испытания водяных систем отопления или индивидуальные испытания смонтированного прибора гидростатическим методом давления, равным 1,5 рабочего давления, но не менее 0,2 МПа (2 кгс/см), с составлением акта. Испытания должны производиться до начала отделочных работ.

## Гарантийные обязательства

Изготовитель гарантирует, что изделие соответствует действующим требованиям безопасности.

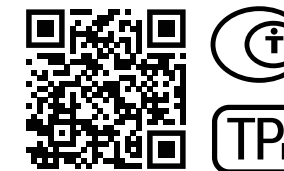
- На биметаллические секционные радиаторы отопления PIANOFORTE TOWER распространяется гарантия завода-изготовителя – 25 лет с момента продажи радиатора при условии соблюдения требований по хранению, транспортировке, эксплуатации, обслуживанию и монтажу радиатора. При наличии у покупателя настоящего паспорта с заполненным гарантийным талоном и штампом торгующей организации.
- Гарантия распространяется на все дефекты, возникшие по вине завода-изготовителя.
- Под выполнением гарантийных обязательств понимается замена секции радиатора с производственными дефектами, выявленными в процессе эксплуатации радиатора.
- Гарантия не распространяется на дефекты, возникшие по вине потребителя или третьих лиц в результате нарушения правил транспортировки, хранения, монтажа и условий эксплуатации, указанных в данном Паспорте.

**В случае предъявления претензий по качеству прибора в течение гарантийного срока необходимо предоставить следующие документы:**

- заявление с указанием паспортных данных / реквизитов организации заявителя;
- технический паспорт с заполненным Гарантийным талоном;
- документы, подтверждающие покупку радиатора;
- копию разрешения эксплуатационной организации, отвечающей за систему, в которую был установлен радиатор, на изменение данной отопительной системы (в случае замены прибора);
- копию Акта о вводе радиатора в эксплуатацию.

## Сертификация

Биметаллические радиаторы Royal Thermo изготавливаются в соответствии с ГОСТ 31311, что подтверждено сертификатами соответствия. Производство радиаторов сертифицировано в соответствии с нормами международного стандарта ISO 9001, ISO 14001.



Паспорт разработан в соответствии с требованиями ГОСТ 2.601