

---

**АЛЬБОМ ТИПОВЫХ КОНСТРУКЦИЙ**  
**ЗАГЛУШКИ ФЛАНЦЕВЫЕ СТАЛЬНЫЕ**  
**КОНСТРУКЦИЯ, РАЗМЕРЫ И ТЕХНИЧЕСКИЕ ТРЕБОВАНИЯ**  
**АТК 24.200.02-90**

---

**АЛЬБОМ ТИПОВЫХ КОНСТРУКЦИЙ**

---

**ЗАГЛУШКИ ФЛАНЦЕВЫЕ СТАЛЬНЫЕ**  
**Конструкция, размеры и технические требования**

**АТК 24.200.02-90**

---

Дата введения **01.01.91**

Несоблюдение альбома преследуется по закону

Настоящий альбом типовых конструкций распространяется на заглушки фланцевые стальные на условное давление от 0,6 до 16 МПа (от 6 до 160 кгс/см<sup>2</sup>), температуру от минус 70 до 600 °С, применяемые в химической, нефтеперерабатывающей, нефтехимической, газовой, нефтяной и других смежных отраслях промышленности.

### 1. КОНСТРУКЦИЯ И РАЗМЕРЫ

1.1. Альбом типовых конструкций устанавливает пять исполнений заглушек:

исполнение 1 - заглушки с соединительным выступом на условное давление от 0,6 до 4,0 МПа (от 6 до 40 кгс/см<sup>2</sup>);

исполнение 2 - заглушки с выступом на условное давление от 0,6 до 6,3 МПа (от 6 до 63 кгс/см<sup>2</sup>);

исполнение 3 - заглушки с шипом на условное давление от 0,6 до 6,3 МПа (от 6 до 63 кгс/см<sup>2</sup>), кроме размеров уплотнительных поверхностей под фторопластовые прокладки, которые должны соответствовать указанным в табл. 17;

исполнение 4 - заглушки под прокладку овального сечения на условное давление от 6,3 до 16,0 МПа (от 63 до 160 кгс/см<sup>2</sup>);

исполнение 5 - заглушки с впадиной на условное давление от 0,6 до 4,0 МПа (от 6 до 40 кгс/см<sup>2</sup>).

**(Измененная редакция. Изм. № 1).**

1.2. Заглушки на условные давления 1,0 МПа (10 кгс/см<sup>2</sup>); 1,6 МПа (16 кгс/см<sup>2</sup>); 2,5 МПа (25 кгс/см<sup>2</sup>) с условными проходами от 10 до 50 мм включительно принимать на условное давление 4,0 МПа (40 кгс/см<sup>2</sup>).

Заглушки на условное давление 1,0 МПа (10 кгс/см<sup>2</sup>) с условными проходами от 65 до 150 мм включительно принимать на условное давление 1,6 МПа (16 кгс/см<sup>2</sup>).

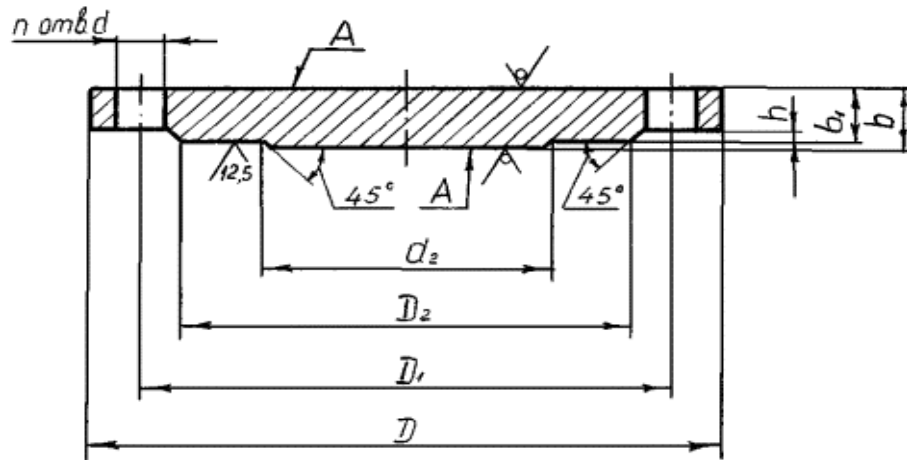
Заглушки на условное давление 2,5 МПа (25 кгс/см<sup>2</sup>) с условными проходами от 65 до 150 мм включительно принимать на условное давление 4,0 МПа (40 кгс/см<sup>2</sup>).

Заглушки на условные давления 6,3 МПа (63 кгс/см<sup>2</sup>); 10,0 МПа (100 кгс/см<sup>2</sup>) с условными проходами от 15 до 40 мм включительно принимать на условное давление 16,0 МПа (160 кгс/см<sup>2</sup>).

1.3. Конструкция и размеры заглушек исполнения 1 должны соответствовать указанным на черт. 1 и в табл. 1 - 5.

Исполнение 1

100 (✓)



Примечание. Шероховатость поверхностей А для заглушек из поковок  $R_a \leq 100$  мкм.

Черт. 1

Таблица 1

$R_y 0,6$  МПа (6 кгс/см<sup>2</sup>)

Размеры в мм

$D_y^*$	$D$	$D_1$	$D_2$	$b$	$b_1$	$h$	$d_2$	$d$	$n$	Номинальный диаметр болтов или шпилек	Масса, кг, не более		
10	75	50	35	12	10	2	6	11	4	M10	0,3		
15	80	55	40				10				0,4		
20	90	65	50				16				0,5		
25	100	75	60				22				0,6		
32	120	90	70	14	12	3	28	14	M12	1,0			
40	130	100	80				36			1,1			
50	140	110	90				46			1,3			
65	160	130	110				60			1,7			
80	185	150	128	16	14	4	76	18	M16	2,3			
100	205	170	148				94			2,8			
125	235	200	178				118			4,4			
150	260	225	202				142			5,5			
200	315	280	258	16	14	5	196	22	M20	8,3			
250	370	335	312				244			11,6			
300	435	395	365				294			17,4			
350	485	445	415				344			22,1			
400	535	495	465	20	17	4	390	26	M24	30,6			
450	590	550	520	440	41,8								
500	640	600	570	490	49,7								
600	755	705	670	590	74,0								
800	975	920	880	30	26	5	780	30	M27	159,3			
1000	1175	1120	1080	36	32		980			285,5			
1200	1400	1340	1295	40	36		1180			33	32	M30	454,2

Таблица 2

Р<sub>у</sub> 1,0 МПа (10 кгс/см<sup>2</sup>)

Размеры в мм

$D_y^*$	$D$	$D_1$	$D_2$	$b$	$b_1$	$h$	$d_2$	$d$	$n$	Номинальный диаметр болтов или шпилек	Масса, кг, не более
200	335	295	268	16	14	3	196	22	8	M20	9,2
250	390	350	320	18	16		244		12		14,4
300	440	400	370	20	17		294		16		20,1
350	500	460	430	22	19	4	344	26	20	M24	29,3
400	565	515	482	24	21		390				41,0
450	615	565	532	26	23		440				48,9
500	670	620	585	30	26	5	490	30	24	M27	64,0
600	780	725	685	40	36		590				99,6
800	1010	950	905	45	41		780				230,4
1000	1220	1160	1110	55	51	5	980	33	28	M30	385,5
1200	1455	1380	1330	55	51		11180				39

\* Заглушки  $D_y$  10 - 50 мм принимать по табл. 5 на Р<sub>у</sub> 4,0 МПа,  $D_y$  65 - 150 мм принимать по табл. 3 на Р<sub>у</sub> 1,6 МПа.

Таблица 3

Р<sub>у</sub> 1,6 МПа (16 кгс/см<sup>2</sup>)

Размеры в мм

$D_y^*$	$D$	$D_1$	$D_2$	$b$	$b_1$	$h$	$d_2$	$d$	$n$	Номинальный диаметр болтов или шпилек	Масса, кг, не более			
65	180	145	122	16	14	3	60	18	4	M16	2,5			
80	195	160	133				76				3,0			
100	215	180	158				94				3,6			
125	245	210	184				118				4,8			
150	280	240	212	18	16	3	142	22	8	M20	7,1			
200	335	295	268				196				10,4			
250	405	355	320				244				12	19,0		
300	460	410	370	24	21	4	294	26	16	M24	26,4			
350	520	470	430	26	23		344				37,3			
400	580	525	482	30	27		390				54,3			
450	640	585	532	36	33	4	440	30	20	M27	66,2			
500	710	650	585				490				99,2			
600	840	770	685				590				39	20	M30	99,2
800	1020	950	905	40	36	5	780	39	24	M36	152,2			
1000	1255	1170	1110	50	46		980				294,2			
1200	1485	1390	1330	60	56		1180				45	28	M42	539,3
				70	66						52	32	M48	885,9

\* Заглушки  $D_y$  10 - 50 мм принимать по табл. 5 на Р<sub>у</sub> 4,0 МПа.

Таблица 4

Р<sub>у</sub> 2,5 МПа (25 кгс/см<sup>2</sup>)

Размеры в мм

$D_y^*$	$D$	$D_1$	$D_2$	$b$	$b_1$	$h$	$d_2$	$d$	$n$	Номинальный диаметр болтов или шпилек	Масса, кг, не более			
200	360	310	278	24	22	3	196	26	12	M24	16,2			
250	425	370	335	30	27		244				30	16	M27	29,1
300	485	430	390				294							36,8
350	550	490	450	36	33	4	344	33	20	M30	58,3			
400	610	550	505	40	37		390				39	16	M36	81,4
450	660	600	555				440							95,5
500	730	660	615	45	42	5	490	39	20	M36	131,6			
600	840	770	720	50	46		590				195,4			

$D_y^*$	$D$	$D_1$	$D_2$	$b$	$b_1$	$h$	$d_2$	$d$	$n$	Номинальный диаметр болтов или шпилек	Масса, кг, не более
800	1075	990	930	60	56		780	45	24	M42	389,9

\* Заглушки  $D_y$  10 - 150 мм принимать по табл. 5 на  $P_y$  4,0 МПа.

Таблица 5

 $P_y$  4,0 МПа (40 кгс/см<sup>2</sup>)

Размеры в мм

$D_y^*$	$D$	$D_1$	$D_2$	$b$	$b_1$	$h$	$d_2$	$d$	$n$	Номинальный диаметр шпилек	Масса, кг, не более		
10	90	60	42	14	12	2	6	14	4	M12	0,5		
15	95	65	47				10				0,6		
20	105	75	58	16	14		16				0,8		
25	115	85	68				22				1,0		
32	135	100	78	18	16	28	18	8	M16	1,6			
40	145	110	88			36				1,8			
50	160	125	102	20	18	46				2,2			
65	180	145	122			60				3,1			
80	195	160	133	22	20	76	22	8	M20	3,7			
100	230	190	158			94				5,8			
125	270	220	184			118				26	26	M24	8,8
150	300	250	212			142							12,1
200	375	320	285	30	28	196	30	12	M27	22,1			
250	445	385	345	36	34	244	33	16	M30	38,4			
300	510	450	410	40	37	294				55,2			
350	570	510	465	45	42	344	39	20	M36	79,7			
400	655	585	535	50	47	390				117,3			
450	680	610	560			440	125,9						
500	755	670	615	55	52	490	45	20	M42	170,6			

Примечание к табл. 1 - 5 - Масса подсчитана при плотности материала - 7850 кг/м<sup>3</sup>.

Пример условного обозначения круглой заглушки исполнения 1 с условным проходом 100 мм на условное давление 0,6 МПа (6 кгс/см<sup>2</sup>) из стали 16ГС категории 6:

Заглушка 1-100-0,6-16ГС-6      ATK 24.200.02-90

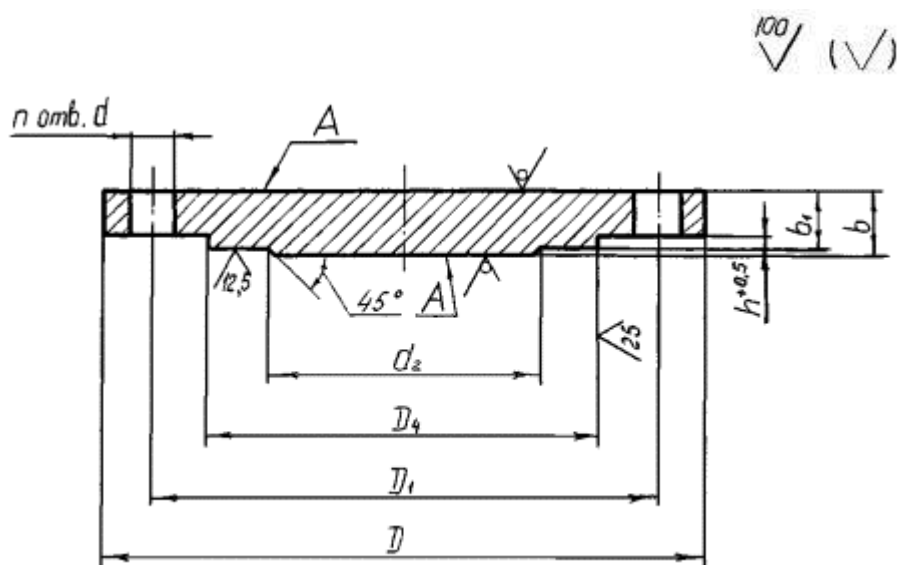
То же, квадратной:

Заглушка квадратная 1-100-0,6-16ГС-6 ATK 24.200.02-90

1.4. Конструкция и размеры заглушек исполнения 2 должны соответствовать указанным на черт. 2 и в таблицах 6, 6а, 7 - 10.

**(Измененная редакция. Изм. № 1).**

Исполнение 2



Примечание. Шероховатость поверхностей А для заглушек из поковок  $R_a \leq 100$  мкм.

Черт. 2

Таблица 6

$P_y$  1,0 МПа (10 кгс/см<sup>2</sup>)

Размеры в мм

$D_y^*$	$D$	$D_1$	$D_4$	$b$	$b_1$	$h$	$d_2$	$d$	$n$	Номинальный диаметр болтов или шпилек	Масса, кг, не более
200	335	295	259	16	14	4	196	22	8	M20	8,8
250	390	350	312	18	16		244		12		14,0
300	440	400	363	20	17	294	16	19,4			
350	500	460	421	22	19	5	344	26	M24	28,4	
400	565	515	473	24	21		390			20	39,6
450	615	565	523				440	47,7			
500	670	620	575	26	23	6	490	30	M27	64,1	
600	780	725	677	30	25		590			30	96,0
800	1010	950	877	40	35	6	780	33	24	M30	223,7

\* Заглушки  $D_y$  10 - 50 принимать по табл. 9 на  $P_y$  4,0 МПа,  $D_y$  65 - 150 мм по табл. 7 на  $P_y$  1,6 МПа.

Таблица 6а

$P_y$  0,6 МПа (6 кгс/см<sup>2</sup>)

Размеры в миллиметрах

$D_y$	$D$	$D_1$	$D_4$	$b$	$b_1$	$h$	$d_2$	$d$	$n$	Номинальный диаметр болтов или шпилек	Масса, кг, не более
10	75	50	29	12	10	4	6	11	4	M10	0,3
15	80	55	33				10				0,4
20	90	65	43				16				0,6
25	100	75	51	14	12	4	22	14	M12	0,8	
32	120	90	59				28			1,0	
40	130	100	69				36			1,2	
50	140	110	80	16	14	4	46	18	M16	2,0	
65	160	130	100				60			2,5	
80	185	150	115				76			3,1	
100	205	170	137	18	16	8	94	8	M16	4,8	
125	235	200	166				118			4,8	

$D_y$	$D$	$D_1$	$D_4$	$b$	$b_1$	$h$	$d_2$	$d$	$n$	Номинальный диаметр болтов или шпилек	Масса, кг, не более
150	260	225	191				142				6,0
200	315	280	249				196				9,2
250	370	335	303				244				12,9
300	435	395	356	20	17	5	294	22	12	M20	19,1
350	485	445	406				344				24,3
400	535	495	456				390				29,8
450	590	550	509	22	19		440		16		40,9
500	640	600	561				490				48,8
600	755	705	661	26	22	6	590	26	20	M24	79,6
800	975	920	867	32	28		780	30	24	M27	169,4

Таблица ба. (Введена дополнительно. Изм. № 1).

Таблица 7

$R_y$  1,6 МПа (16 кгс/см<sup>2</sup>)

Размеры в мм

$D_y^*$	$D$	$D_1$	$D_4$	$b$	$b_1$	$h$	$d_2$	$d$	$n$	Номинальный диаметр болтов или шпилек	Масса, кг, не более
65	180	145	109	16	14	4	60	18	4	M16	2,3
80	195	160	120				76				2,7
100	215	180	149				94				3,4
125	245	210	175	18	16	4	118	22	8	M20	4,5
150	280	240	203				142				6,8
200	335	295	259	22	20	5	196	26	12	M24	10,0
250	405	355	312				244				18,6
300	460	410	363				294				25,8
350	520	470	421	26	23	5	344	30	16	M27	36,5
400	580	525	473				390				53,4
450	640	585	523	30	27	6	440	33	20	M30	65,1
500	710	650	575				490				97,9
600	840	770	677	40	35	6	590	39	24	M36	148,3
800	1020	950	877	50	45		780				39

Таблица 8

$R_y$  2,5 МПа (25 кгс/см<sup>2</sup>)

Размеры в мм

$D_y^{**}$	$D$	$D_1$	$D_4$	$b$	$b_1$	$h$	$d_2$	$d$	$n$	Номинальный диаметр болтов или шпилек	Масса, кг, не более
200	360	310	259	24	22	4	196	26	12	M24	15,7
250	425	370	312	30	28		244	30		16	M27
300	485	430	363		27	5	294		33		
350	550	490	421	36	33		344	39		24	M42
400	610	550	473	40	37	390	45		20		
450	660	600	523			440		93,6			
500	730	660	575	45	42	6	490	45	24	M42	129,3
600	840	770	677	50	45		590				39
800	1075	990	877	60	55		780	45	24	M42	381,4

Примечание к табл. 7, 8

\* Заглушки  $D_y$  10 - 50 мм принимать по табл. 9 на  $R_y$  4,0 МПа.

\*\* Заглушки  $D_y$  65 - 150 мм принимать по табл. 9 на  $R_y$  4,0 МПа.

Таблица 9

Р<sub>у</sub> 4,0 МПа (40 кгс/см<sup>2</sup>)

Размеры в мм

D <sub>y</sub>	D	D <sub>1</sub>	D <sub>4</sub>	b	b <sub>1</sub>	h	d <sub>2</sub>	d	n	Номинальный диаметр шпилек	Масса, кг, не более
10	90	60	34	14	12	4	6	14	4	M12	0,4
15	95	65	39				10				0,5
20	105	75	50	16	14		16				0,7
25	115	85	57				22				0,8
32	135	100	65	18	16		28	18	8	M16	1,4
40	145	110	75				36				1,8
50	160	125	87	20	18		46				2,2
65	180	145	108				60				3,0
80	195	160	120	76	3,5						
100	230	190	149	22	20		94	22	8	M20	5,5
125	270	220	175	24	22	118	26	M24			8,5
150	300	250	203	26	24	142			30	12	M27
200	375	320	259	30	28	196	33	16			
250	445	385	312	36	34	244			39	20	M36
300	510	450	363	40	37	294	45	20			
350	570	510	421	45	42	344			50	47	M36
400	655	585	473	50	47	390	39	M36			
450	680	610	523			440			123,9		
500	755	670	575	55	50	490	45	20	M42	164,4	

Таблица 10

Р<sub>у</sub> 6,3 МПа (63 кгс/см<sup>2</sup>)

Размеры в мм

D <sub>y</sub>	D	D <sub>1</sub>	D <sub>4</sub>	b	b <sub>1</sub>	h	d <sub>2</sub>	d	n	Номинальный диаметр шпилек	Масса, кг, не более		
10	100	70	34	18	16	4	6	14	4	M12	0,7		
15	105	75	39				10				0,8		
20	125	90	50	20	18		16				18	M16	1,3
25	135	100	57	22	20								22
32	150	110	65	24	22		4	22	8	M20	2,2		
40	165	125	75								36	3,0	
50	175	135	87	28	26						46	3,4	
65	200	160	109								60	5,3	
80	210	170	120	32	30		76	5,9					
100	250	200	149				94	8,4					
125	295	240	175	36	34	118	30	8	M24	13,8			
150	340	280	203	40	38	142	33			12	M30	21,1	
200	405	345	259	45	43	196		39	16			M36	33,8
250	470	400	312	50	47	244	45			20	M42		51,9
300	530	460	363	55	52	294		52	20			M48	72,1
350	595	525	421	60	57	344	56			20	M52		103,2
400	670	585	473	70	65	390		590	56			M52	143,2
500	800	705	575	80	75	490	590			56	M52		234,2
600	925	820	677	80	75	6		590	56			M52	364,9

Примечание к табл. 6 - 10 Масса подсчитана при плотности материала - 7850 кг/м<sup>3</sup>.

Пример условного обозначения круглой заглушки исполнения 2 с условным проходом 80 мм на условное давление 1,6 МПа (16 кгс/см<sup>2</sup>) из стали 16ГС категории 6:

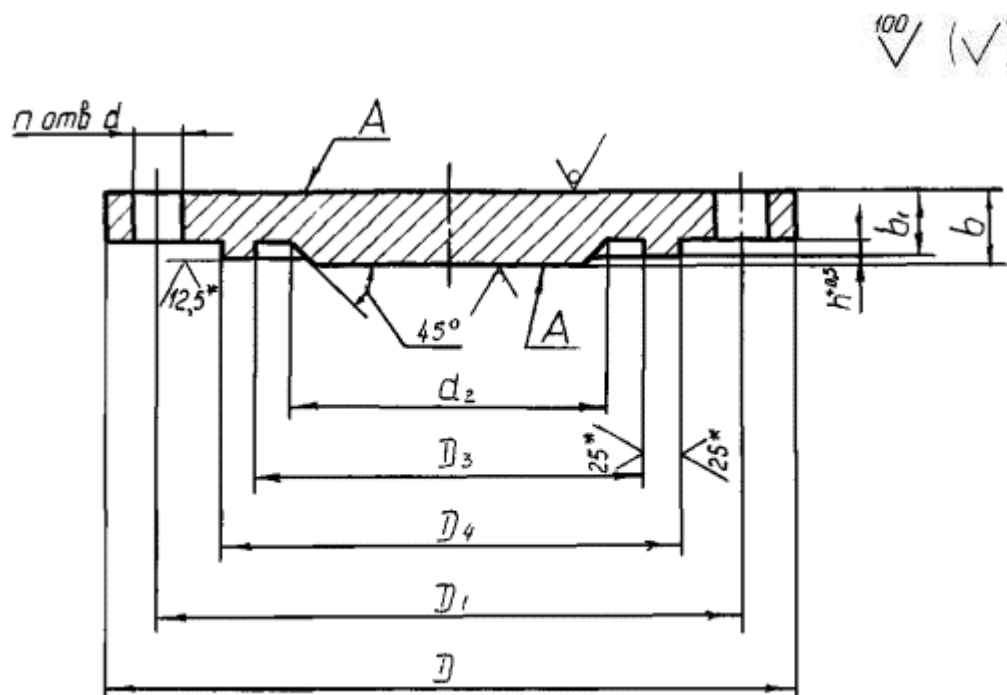
Заглушка 2-80-1,6-16ГС-6 АТК 24.200.02-90

То же, квадратной:

Заглушка квадратная 2-80-1,6-16ГС-6 АТК 24.200.02-90

1.5. Конструкция и размеры заглушек исполнения 3 должны соответствовать указанным на черт. 3 и в табл. 11 - 16

Исполнение 3



1. Шероховатость поверхностей А для заглушек из поковок  $R_a \leq 100$  мкм.

2. \* для фторопластовых прокладок  $6,3$

Черт. 3

Таблица 11

$P_y 0,6$  МПа (6 кгс/см<sup>2</sup>)

Размеры в мм

$D_y^*$	$D$	$D_1$	$D_3$	$D_4$	$b$	$b_1$	$h$	$d_2$	$d$	$n$	Номинальный диаметр болтов или шпилек	Масса, кг, не более
10	75	50	19	29	14	13	4	6	11	4	M10	0,3
15	80	55	23	33				10				0,4
20	90	65	33	43				16				0,4
25	100	75	41	51				22				0,5
32	120	90	49	59	14	12	4	28	14	4	M12	0,7
40	130	100	55	69				36				0,9
50	140	110	66	80				46				1,1
65	160	130	86	100				60				1,4
80	185	150	101	115	16	14	4	76	18	8	M16	1,9
100	205	170	117	137				94				2,9
125	235	200	146	166				118				3,9
150	260	225	171	191				142				4,9
200	315	280	229	249	16	14	4	196	18	12	M20	7,5
250	370	335	283	303				244				10,6
300	435	395	336	356				294				16,4
350	485	445	386	406				344				20,9
400	535	495	436	456	20	17	5	390	22	16	M20	28,4
450	590	550	489	509	22	19		440				39,2
500	640	600	541	561				490				46,8
600	755	705	635	661	24	21		590				26
800	975	920	841	867	30	27	6	780	30	24	M27	154,9



Таблица 12

Р<sub>у</sub> 1,0 МПа (10 кгс/см<sup>2</sup>)

Размеры в мм

$D_y^*$	$D$	$D_1$	$D_3$	$D_4$	$b$	$b_1$	$h$	$d_2$	$d$	$n$	Номинальный диаметр болтов или шпилек	Масса, кг, не более
200	335	295	239	259	16	14	4	196	22	8	M20	8,3
250	390	350	292	312	18	16		244		12		13,3
300	440	400	343	363	20	17	294	16	18,4			
350	500	460	395	421	22	19	5	344	26	20	M24	27,2
400	565	515	447	473	24	21		390				38,1
450	615	565	497	523	26	23		440				46,0
500	670	620	549	575	30	25	6	490	30	24	M27	62,2
600	780	725	651	677	30	25		590				93,2
800	1010	950	851	877	40	35	6	780	33	24	M30	219,4

\* Заглушки  $D_y$  10 - 50 принимать по табл. 15 на Р<sub>у</sub> 4,0 МПа,  $D_y$  65 - 150 мм по табл. 13 на Р<sub>у</sub> 1,6 МПа.

Таблица 13

Р<sub>у</sub> 1,6 МПа (16 кгс/см<sup>2</sup>)

Размеры в мм

$D_y^*$	$D$	$D_1$	$D_3$	$D_4$	$b$	$b_1$	$h$	$d_2$	$d$	$n$	Номинальный диаметр болтов или шпилек	Масса, кг, не более
65	180	145	95	109	16	14	4	60	18	4	M16	2,2
80	195	160	106	120				76				2,6
100	215	180	129	149				94				3,2
125	245	210	155	175				118				4,5
150	280	240	183	203	18	16	4	142	22	8	M20	6,4
200	335	295	239	259	20	18		196				10,8
250	405	355	292	312	22	20	5	244	26	12	M24	17,8
300	460	410	343	363	24	21		294				24,6
350	520	470	395	421	26	23		344				35,1
400	580	525	447	473	30	27	5	390	30	16	M27	51,6
450	640	585	497	523				440				63,1
500	710	650	549	575	36	33	6	490	33	20	M30	95,6
600	840	770	651	677	40	35		590				144,8
800	1020	950	851	877	50	45	6	780	39	24	M36	283,1

Таблица 14

Р<sub>у</sub> 2,5 МПа (25 кгс/см<sup>2</sup>)

Размеры в мм

$D_y^{**}$	$D$	$D_1$	$D_3$	$D_4$	$b$	$b_1$	$h$	$d_2$	$d$	$n$	Номинальный диаметр болтов или шпилек	Масса, кг, не более
200	360	310	239	259	24	22	4	196	26	12	M24	15,1
250	425	370	292	312	30	28		244			30	M27
300	485	430	343	363	30	27	5	294	33	16	M30	34,5
350	550	490	395	421	36	33		344				55,5
400	610	550	447	473	40	37		390				77,9
450	660	600	497	523	45	42	5	440	39	20	M36	91,7
500	730	660	549	575				490				127,0
600	840	770	651	677	50	45	6	590	45	24	M42	190,7
800	1075	990	851	877	60	55		780				382,6

Примечание к табл. 13, 14

\* Заглушки  $D_y$  10 - 50 мм принимать по табл. 15 на Р<sub>у</sub> 4,0 МПа.\*\* Заглушки  $D_y$  65 - 150 мм принимать по табл. 15 на Р<sub>у</sub> 4,0 МПа.

Таблица 15

Р<sub>у</sub> 4,0 МПа (40 кгс/см<sup>2</sup>)

Размеры в мм

D <sub>у</sub>	D	D <sub>1</sub>	D <sub>3</sub>	D <sub>4</sub>	b	b <sub>1</sub>	h	d <sub>2</sub>	d	n	Номинальный диаметр шпилек	Масса, кг, не более
10	90	60	24	34	14	12	4	6	14	4	M12	0,4
15	95	65	29	39				10				0,5
20	105	75	36	50	16	14		16				0,7
25	115	85	43	57				22				0,8
32	135	100	51	65	18	16		28	1,4			
40	145	110	61	75				36	1,6			
50	160	125	73	87				46	1,9			
65	180	145	95	109				60	2,8			
80	195	160	106	120	76	3,3						
100	230	190	129	149	22	20		94	22		8	M20
125	270	220	155	175	24	22	118	26	8	M24	8,2	
150	300	250	183	203	26	24	142				11,3	
200	375	320	239	259	30	28	196	30	12	M27	20,8	
250	445	385	292	312	36	34	244	33	12	M30	36,6	
300	510	450	343	363	40	37	294				52,4	
350	570	510	395	421	45	42	344	39	16	M36	76,4	
400	655	585	447	473	50	47	390				112,8	
450	680	610	497	523			440	123,5				
500	755	670	549	575	55	50	490	45	20	M42	162,0	

Таблица 16

Р<sub>у</sub> 6,3 МПа (63 кгс/см<sup>2</sup>)

Размеры в мм

D <sub>у</sub>	D	D <sub>1</sub>	D <sub>3</sub>	D <sub>4</sub>	b	b <sub>1</sub>	h	d <sub>2</sub>	d	n	Номинальный диаметр шпилек	Масса, кг, не более		
10	100	70	24	34	18	16	4	6	14	4	M12	0,7		
15	105	75	29	39				10				0,8		
20	125	90	36	50	20	18		16			18	4	M16	1,3
25	135	100	43	57	22	20		22						1,8
32	150	110	51	65	24	22		28	22		4	M20	2,0	
40	165	125	61	75				36					2,9	
50	175	135	73	87				46					3,3	
65	200	160	95	109				60					5,1	
80	210	170	106	120	28	26		76	26		8	M24	5,8	
100	250	200	129	149	94	8,2								
125	295	240	155	175	32	30	118	30	8	M27	13,5			
150	340	280	183	203	36	34	142	33	12	M30	20,7			
200	405	345	239	259	40	38	196				33	12	33,3	
250	470	400	292	312	45	43	244	39	16	M36	51,2			
300	530	460	343	363	50	47	294				39	16	70,9	
350	595	525	395	421	55	52	344	45	20	M42	101,8			
400	670	585	447	473	60	57	390				45	20	141,5	
500	800	705	549	575	70	65	490	52	20	M48	231,9			
600	925	820	651	677	80	75	6	590	56	20	M52	361,3		

Примечание к табл. 11 - 16. Масса подсчитана при плотности материала - 7850 кг/м<sup>3</sup>.

Пример условного обозначения круглой заглушки исполнения 3 с условным проходом 100 мм на условное давление 0,6 МПа (6 кгс/см<sup>2</sup>) из стали 16ГС категории 6:

Заглушка 3-100-0,6-16ГС-6      АТК 24.200.02-90

То же, квадратной:

Заглушка квадратная 3-100-0,6-16ГС-6 АТК 24.200.02-90

То же, под фторопластовую прокладку:

Заглушка 3-100-0,6Ф-16ГС-6 АТК 24.200.02-90

Таблица 17

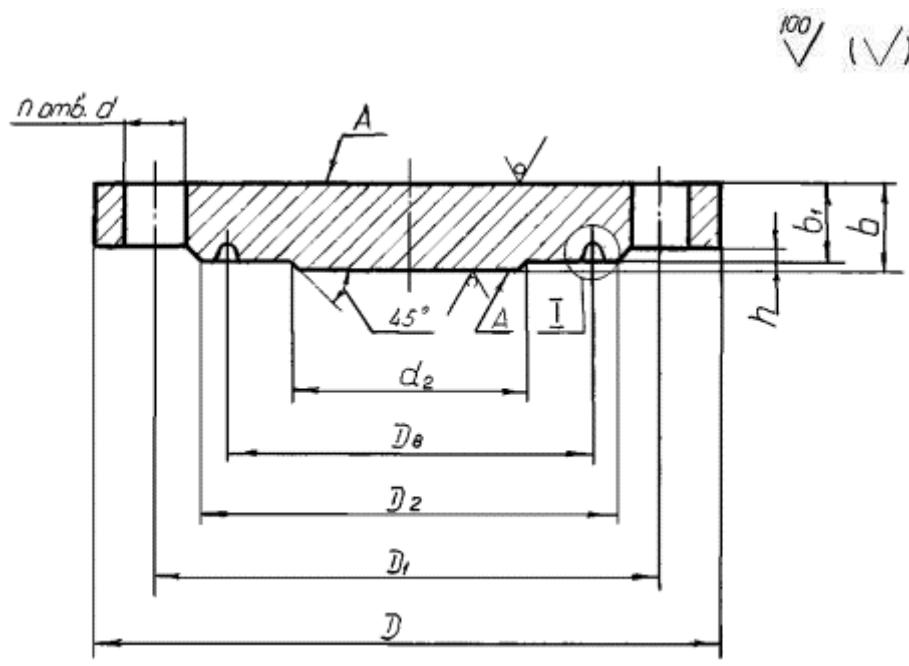
Размеры уплотнительных поверхностей под фторопластовые прокладки

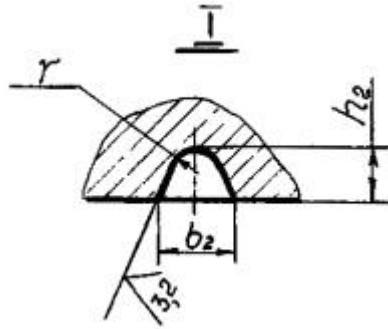
Размеры в мм

$D_y$	$D_3$		$D_4$		$h$
	$P_y, \text{МПа (кгс/см}^2\text{)}$				
	0,6 (6)	$\geq 1,0$ (10)	0,6 (6)	$\geq 1,0$ (10)	
10	18	23	30	35	4
15	22	28	34	40	
20	32	35	44	51	
25	40	42	52	58	
32	48	50	60	66	
40	54	60	70	76	
50	65	72	81	88	
65	85	94	101	110	
80	100	105	116	121	
100	116	128	138	150	
125	145	154	167	176	
150	170	182	192	204	
200	228	238	250	260	
250	282	291	304	313	
300	335	342	357	364	
350	385	394	407	422	
400	435	446	457	474	
450	488	496	510	524	
500	540	548	562	576	
600	634	650	662	678	

1.6. Конструкция и размеры заглушек исполнения 4 должны соответствовать указанным на черт. 4 и в табл. 18 - 20

Исполнение 4





Примечание. Шероховатость поверхностей А для заглушек из поковок  $R_a \leq 100$  мкм.

Черт. 4

Таблица 18

$P_y$  6,3 МПа (63 кгс/см<sup>2</sup>)

Размеры в мм

$D_y^*$	$D$	$D_1$	$D_2$	$b$	$b_1$	$h$	$D_8$	$b_2$	$h_2$	$r$	$d_2$	$d$	$n$	Номинальный диаметр шпилек	Масса, кг, не более
50	175	135	102	26	24	3	85	12	8,0	4,0	46	22	4	M20	3,8
65	200	160	132				110				60				4,9
80	210	170	133	76	6,4										
100	250	200	170	30	28		145				94	26	8	M24	9,3
125	295	240	205				175				118	30	M27	14,0	
150	340	280	240	36	34		205				142	33	12	M30	21,5
200	405	345	285	40	38		265				196	33			34,2
250	470	400	345	45	43	320	244	39	16	M36	51,6				
300	530	460	410			375	294				65,3				
350	595	525	465	50	47	420	344	45	20	M42	94,3				
400	670	585	535	55	52	480	390				132,4				
450	730	650	590	60	57	520	440	172,3							

\* Заглушки  $D_y$  10 - 40 мм принимать по табл. 20 на  $P_y$  16,0 МПа.

Таблица 19

$P_y$  10,0 МПа (100 кгс/см<sup>2</sup>)

Размеры в мм

$D_y^*$	$D$	$D_1$	$D_2$	$b$	$b_1$	$h$	$D_8$	$b_2$	$h_2$	$r$	$d_2$	$d$	$n$	Номинальный диаметр шпилек	Масса, кг, не более
50	195	145	102	30	28	3	85	12	8,0	4,0	46	26	4	M24	5,5
65	220	170	140	36	34		110				60				8,5
80	230	180	150				115				76				9,4
100	265	210	175	40	38		145				94	30	8	M27	12,5
125	310	250	210				175				118	33	12	M30	19,6
150	350	290	250	45	43		205				142	33			28,1
200	430	360	285	50	48		265				196	39	16	M36	47,8
250	500	430	345	55	53	320	244	39	73,7						
300	585	500	410	60	57	375	294	45	16	M42	106,4				
350	655	560	465	70	67	420	344	52			156,1				
400	715	620	535	75	72	480	390	52	204,6						

\* Заглушки  $D_y$  10 - 40 мм принимать по табл. 20 на  $P_y$  16,0 МПа.

Р<sub>y</sub> 16,0 МПа (160 кгс/см<sup>2</sup>)

Размеры в мм

$D_y$	$D$	$D_1$	$D_2$	$b$	$b_1$	$h$	$D_8$	$b_2$	$h_2$	$r$	$d_2$	$d$	$n$	Номинальный диаметр шпилек	Масса, кг, не более				
15	105	75	55	26	24	2	35	9	6,5	2,8	10	14	4	M12	1,4				
20	125	90	58	28	45		16				18	M16		2,2					
25	135	100	68	30	50		22				22	M20		2,8					
32	150	110	78		65		28				22	M20		3,4					
40	165	125	88		75		36				22	M20		4,0					
50	195	145	115	36	34	3	95	12	8,0	4,0	46	26	8	M24	6,9				
65	220	170	140	40	38		110				60			M24	9,6				
80	230	180	150				130				76			M27	10,6				
100	265	210	175				145				94	30	M27	14,1					
125	310	250	210	45	43		190				118	33	12	M30	22,3				
150	350	290	250	55	53		205				14			10,0	4,2	142	33	M30	34,7
200	430	360	315	60	58		275				17	11,0	5,8	196	39	12	M36	58,0	
250	500	430	380	70	68									330				244	39
300	585	500	410	80	77		4				380	23	14,0	8,5	294	45	16	M42	143,2
350	700	590	520	95	92						420				344				52
400	770	660	595	100	97	5		480	390	52	20				M48				316,9

Таблица 20. (Измененная редакция. Изм. № 2).

Примечание к табл. 18 - 20. Масса подсчитана при плотности материала - 7850 кг/м<sup>3</sup>.

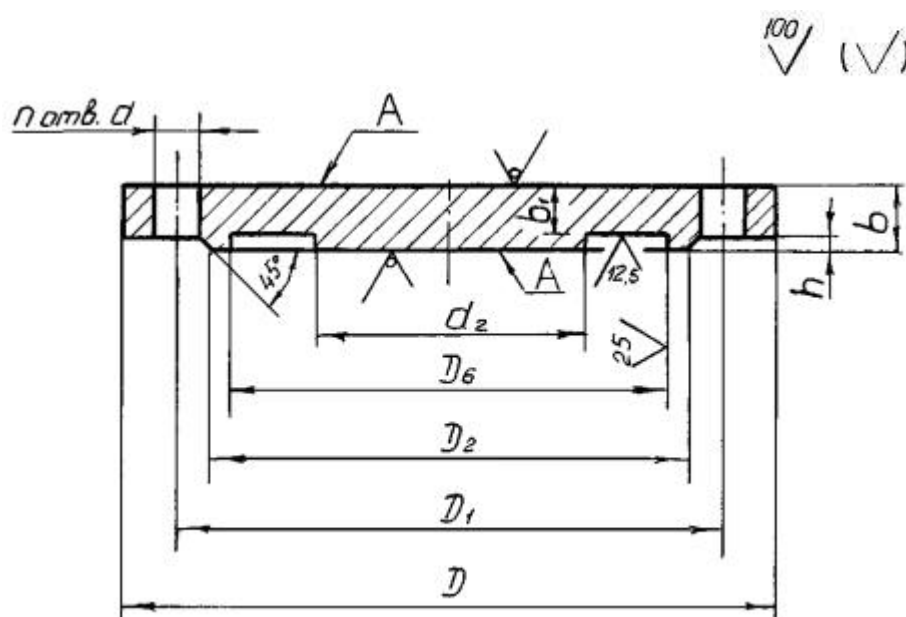
Пример условного обозначения круглой заглушки исполнения 4 с условным проходом 100 мм на условное давление 6,3 МПа (63 кгс/см<sup>2</sup>) из стали 16ГС категории 6:

Заглушка 4-100-6,3-16ГС-6 АТК 24.200.02-90

1.7. Конструкция и размеры заглушек исполнения 5 должны соответствовать указанным на черт. 5 и в таблицах 21, 21а, 21б, 21в, 21г.

(Измененная редакция. Изм. № 1).

Исполнение 5

Примечание. Шероховатость поверхностей А для заглушек из поковок  $R_a \leq 100$  мкм.

Черт. 5

Таблица 21

Р<sub>у</sub> 4,0 МПа (40 кгс/см<sup>2</sup>)

Размеры в мм

$D_y$	$D$	$D_1$	$D_2$	$D_6$	$b$	$b_1$	$h$	$d_2$	$d$	$n$	Номинальный диаметр шпилек	Масса, кг, не более		
10	90	60	42	35	16	13	2	6	14	4	M12	0,7		
15	95	65	47	40				10	0,8					
20	105	75	58	51				16	1,0					
25	115	85	68	58	22	1,3								
32	135	100	78	66	18	15	28	18	8	M16	1,7			
40	145	110	88	76			3	36			2,0			
50	160	125	102	88	20	17	4	46			18	2,6		
65	180	145	122	110			3	60			3,3			
80	195	160	133	121	22	19	4	76	16	M20	4,3			
100	230	190	158	150			4	94			22	5,9		
125	270	220	184	176	25	22	3	118			26	12	M24	9,5
150	300	250	212	204	26	23	4	142			26			12,5
200	375	320	285	260	30	27		4	196	30	16	M27	22,5	
250	445	385	345	313	36	33	5	244	33	M30			38,8	
300	510	450	410	364	40	36	4	294			39	56,6		
350	570	510	465	422	45	41	4	344	39	20	M36	87,7		
400	655	585	535	474	50	46		390				123,5		
450	680	610	560	524			4	440	20	128,4				
500	755	670	615	576	55	51	5	490	45	20	M42	172,8		

Таблица 21. (Измененная редакция. Изм. № 1).

Примечание. Масса подсчитана при плотности материала - 7850 кг/м<sup>3</sup>.

Таблица 21а

Р<sub>у</sub> 0,6 МПа (6 кгс/см<sup>2</sup>)

Размеры в миллиметрах

$D_y$	$D$	$D_1$	$D_2$	$D_6$	$b$	$b_1$	$h$	$d_2$	$d$	$n$	Номинальный диаметр болтов или шпилек	Масса, кг, не более	
10	75	50	35	30	14	11	2	6	11	4	M10	0,4	
15	80	55	40	34				10				0,5	
20	90	65	50	44				16				0,6	
25	100	75	60	52	22	0,9							
32	120	90	70	60	16	13	28	14	8	M12	1,2		
40	130	100	80	70			36				1,4		
50	140	110	90	81	18	15	46	18			16	M16	1,6
65	160	130	100	101			60						2,4
80	185	150	128	116	20	17	76	18	12	M20			3,3
100	205	170	148	138			94						4,1
125	235	200	178	167	22	18	118	22			20	M24	5,9
150	260	225	202	192			142						7,3
200	315	280	258	250	28	23	196	30	24	M27			11,0
250	370	335	312	304			244						15,2
300	435	395	365	357	36	31	5	294			26	M42	22,7
350	485	445	415	407				344					28,7
400	535	495	465	457	22	18	4	390	22	35,0			
450	590	550	520	510			440	42,8					
500	640	600	570	562	28	23	5	490	26	20	M24	50,9	
600	755	705	670	662				590				90,2	
800	975	920	880	868	36	31	5	780	30	24	M27	197,0	

Таблица 21б

Р<sub>у</sub> 1,0 МПа (10 кгс/см<sup>2</sup>)

Размеры в миллиметрах

$D_y^*$	$D$	$D_1$	$D_2$	$D_6$	$b$	$b_1$	$h$	$d_2$	$d$	$n$	Номинальный диаметр болтов или шпилек	Масса, кг, не более	
200	335	295	268	260	20	17	3	196		8	M20	12,3	
250	390	350	320	313	22	19		244				22	12
300	440	400	370	364	25	21	294		16	26,7			
350	500	460	430	422			344			26		390	34,6
400	565	515	482	474			440					490	20
450	615	565	532	524			26			22		590	30
500	670	620	585	576	30	25	5	780	33	24	M27	65,4	
600	780	725	685	678	40	35		780			33	24	M30
800	1010	950	905	878	40	35						235,1	

\* Заглушки  $D_y$  10 - 50 мм принимать по таблице 21 на Р<sub>у</sub> 4,0 МПа,  $D_y$  65 - 150 по таблице 21в на Р<sub>у</sub> 1,6 МПа.

Таблица 21в

Р<sub>у</sub> 1,6 МПа (16 кгс/см<sup>2</sup>)

Размеры в миллиметрах

$D_y^*$	$D$	$D_1$	$D_2$	$D_6$	$b$	$b_1$	$h$	$d_2$	$d$	$n$	Номинальный диаметр болтов или шпилек	Масса, кг, не более		
65	180	145	122	110	20	17	3	60	18	4	M16	3,4		
80	195	160	133	121				76				4,1		
100	215	180	158	150				94				4,9		
125	245	210	184	176				118	6,4					
150	280	240	212	204				142	22	196		M20	8,3	
200	335	295	268	260	244	12,0								
250	405	355	320	313	22	19	4	294	26	12	M24	19,5		
300	460	410	370	364	25	21		344				28,7		
350	520	470	430	422	26	22	4	390	30	16	M27	38,4		
400	580	525	482	474	28	24		440				51,7		
450	640	585	532	524	30	26		490	33	20	M30	63,0		
500	710	650	585	576	36	32		5	590	39	20	M36	101,5	
600	840	770	685	678	40	35	780		39				24	157,0
800	1020	950	905	878	50	45								299,1

\* Заглушки  $D_y$  10 - 50 мм принимать по таблице 21 на Р<sub>у</sub> 4,0 МПа

Таблица 21г

Р<sub>у</sub> 2,5 МПа (25 кгс/см<sup>2</sup>)

Размеры в миллиметрах

$D_y^*$	$D$	$D_1$	$D_2$	$D_6$	$b$	$b_1$	$h$	$d_2$	$d$	$n$	Номинальный диаметр болтов или шпилек	Масса, кг, не более
200	360	310	278	260	25	22	3	196	26	12	M24	17,5
250	425	370	335	313				244	30		24,5	
300	485	430	390	364	30	26	4	294	30	16	M27	38,1
350	550	490	450	422	36	32		344				60,0
400	610	550	505	474	40	36		390	33	20	M30	83,4
450	660	600	555	524				440				97,6
500	730	660	615	576	50	45	5	490	39	20	M36	118,8
600	840	770	720	678				590				200,1
800	1075	990	930	878	60	55		780	45	24	M42	361,8

\* Заглушки  $D_y$  10 - 150 мм принимать по таблице 21 на Р<sub>у</sub> 4,0 МПа

Таблицы 21а - г. (Введены дополнительно. Изм. № 1).

---

Пример условного обозначения заглушки исполнения 5 с условным проходом 80 мм на условное давление 4,0 МПа (40 кгс/см<sup>2</sup>) из стали 16ГС категории 6:

Заглушка 5-80-4,0-16ГС-6 АТК 24.200.02-90

## 2. ТЕХНИЧЕСКИЕ ТРЕБОВАНИЯ

2.1. Заглушки должны изготавливаться в соответствии с требованиями настоящего альбома типовых конструкций по чертежам, утвержденным в установленном порядке.

2.2. Давления условные и рабочие - по ГОСТ 356.

2.3. Присоединительные размеры заглушек - по ГОСТ 12815.

2.4. Требования к материалам, виды их испытаний должны соответствовать ОСТ 26-291.

2.5. Материал заглушек выбирается исходя из условий эксплуатации по ОСТ 26-291 из листового и полосового проката или поковок. Поковки с пределом текучести не менее 215 МПа (2200 кгс/см<sup>2</sup>) при температуре 20 °С.

2.6. Прибавка на коррозию принята - 2 мм.

2.7. Для квадратных фланцев на  $P_y \leq 4,0$  МПа (40 кгс/см<sup>2</sup>) по ГОСТ 12815 допускается изготавливать квадратные заглушки.

2.8. Неуказанные предельные отклонения номинального размера  $h$ :

$\pm 1$  мм при  $h = 2$  мм;

$\pm 2$  мм при  $h > 2$  мм.

2.9. Предельные отклонения размеров:

$D_3$  - Н12;

$d$  - Н15;

$b_1 - j_s 15$ ;

$D_4 - h12$ ;

$D_8 - \pm 0,15$  мм;

$b_2; h_2 - \pm 0,4$  мм.

Неуказанные предельные отклонения размеров - по рабочим чертежам, утвержденным в установленном порядке.

Предельные отклонения размеров  $D_3$  и  $D_4$  под фторопластовые прокладки:

$D_3$  - свыше 130 до 500 мм - Н11;

- свыше 500 мм - Н10;

$D_4$  - до 30 мм -  $b12$ ;

- свыше 30 до 260 мм -  $d11$ ;

- свыше 260 мм -  $f9$ .

2.10. Предельные отклонения от номинального размера  $b$  - по соответствующим стандартам на

листовой или полосовой прокат, для поковок  $\pm \frac{J714}{2}$ , для штамповок - по II классу ГОСТ 7505.

2.11. Позиционный допуск осей отверстий  $d$  в диаметральном выражении не должен быть более, мм:

1,0 - для отверстий диаметром 11 мм;

2,0 - для отверстий диаметром от 14 до 26 мм;

3,0 - для отверстий диаметром от 30 до 45 мм.

4,0 - для отверстий диаметром 52 и 56 мм.

2.12. Заглушки рассчитаны на применение с прокладками эластичными, асбометаллическими, спирально-навитыми и овального сечения.

2.13. Поверхности заглушек не должны иметь раковин, трещин, заусенцев и других дефектов, снижающих прочность заглушек и надежность соединений.

2.14. Гидравлические испытания заглушек, как правило, должны производиться совместно с оборудованием в соответствии с требованиями ОСТ 26-291.

2.15. Допускается изготовление заглушек сварными при условии полного провара и 100 % контроля качества сварных швов в соответствии с ОСТ 26-291.

Разделка кромок и способ сварки определяется технической документацией предприятия-изготовителя.

2.16. Срок службы заглушки не менее 10 лет.

2.17. На боковой поверхности заглушки должна быть выполнена маркировка: условное обозначение без наименования изделия, товарный знак предприятия-изготовителя.

Допускается не маркировать товарный знак предприятия-изготовителя, если заглушка не является товарной продукцией.

---



---

2.18. Технические требования к крепежным изделиям по ОСТ 26-2043.

**ИНФОРМАЦИОННЫЕ ДАННЫЕ**

1. УТВЕРЖДЕН И ВВЕДЕН В ДЕЙСТВИЕ Указанием Министерства тяжелого машиностроения 19.06.90 № ВА-002-1-6288

2. РАЗРАБОТЧИКИ:

Пролесковский А.Ю. (руководитель темы), Байбакова М.И.

3. ЗАРЕГИСТРИРОВАН ВНИИКИ за № \_\_\_\_\_ от \_\_\_\_\_ 1990 г.

4. ВЗАМЕН ОСТ 26-11-07-85

5. ССЫЛОЧНЫЕ НОРМАТИВНО-ТЕХНИЧЕСКИЕ ДОКУМЕНТЫ

Обозначение НТД, на который дана ссылка	Номер пункта, подпункта, перечисления, приложения
ГОСТ 356-80	2.2
ГОСТ 7505-74	2.10
ГОСТ 12815-80	2.3, 2.7
ОСТ 26-291-87	2.4, 2.5, 2.14, 2.15
ОСТ 26-2043-77	2.18