

Модель 2109

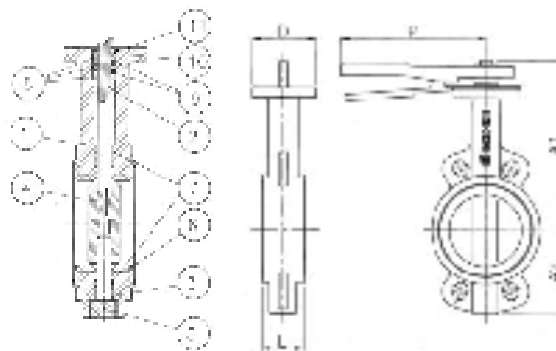
Дисковый поворотный затвор

Описание

1. Дисковый поворотный затвор с ручкой, межфланцевый.
2. Корпус выполнен из чугуна марки GG-20. Может быть установлен между фланцами ANSI 150 и DIN PN 10/16.
3. Возможен монтаж привода согласно нормам ISO 5211 – DIN 3337
4. Расстояние между фланцами согласно норме UNE EN 558-1 серия 20 (DIN 3202 K1)
5. Окрашен методом эпоксидного напыления
6. Максимальная рабочая температура 120 °C



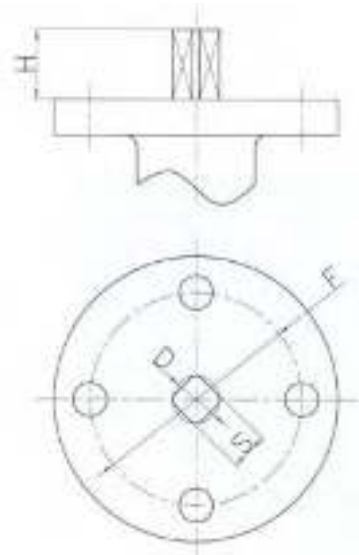
№	Наименование	Материал
1	Корпус	Чугун марки GG-20
2	Шток	Нержавеющая сталь AISI 416
3	Шарнир	Нержавеющая сталь AISI 416
4	Диск	Нержавеющая сталь AISI 316
5	Заглушка	Нержавеющая сталь AISI 420
6	Седло	EPDM
7	Втулка	Карбонизированный тефлон
8	Уплотнение штока	Карбонизированный тефлон
9	Уплотнительное кольцо	Нитрил
10	Шайба	Бронза
11	Стопорное кольцо	Сталь



Модель Ref	Размер / Size	Диаметр /DN	Давление PN	L	Параметры /Dimensions (mm)				Вес / (Kg)
					A1	A2	D	P	
2109 09	2"	50	16	43	200	75	90	270	4.20
2109 10	2 ½"	65	16	46	200	85	90	270	4.80
2109 11	3"	80	16	46	200	100	90	270	5.55
2109 12	4"	100	16	52	220	120	90	270	6.80
2109 13	5"	125	16	56	250	125	90	270	8.75
2109 14	6"	150	16	56	250	150	125	300	11.15
2109 16	8"	200	16	60	300	150	125	300	16.60
2109 18	10"	250	16	68	330	200	125	300	23.45
2109 20	12"	300	16	78	360	250	150	***	44.50
2109 22	14"	350	10	78	390	260	150	***	61.00
2109 24	16"	400	10	102	420	300	175	***	82.00
2109 26	18"	450	10	114	445	330	175	***	136.00
2109 28	20"	500	10	121	480	370	175	***	163.00

*** Начиная с 12" затвор комплектуется ручным приводом

Размеры фланца для установки привода



Top flange dimensions						
Art	DN	F (ISO 5211)	S mm	D mm	H mm	Torque / par N.m
2109 09	50	F07	11	14	30	12
2109 10	65	F07	11	14	30	20
2109 11	80	F07	11	14	30	27
2109 12	100	F07	14	18	30	39
2109 13	125	F07	14	18	30	58
2109 14	150	F07-F10	17	22	30	90
2109 16	200	F07-F10	17	22	30	120
2109 18	250	F10	22	28	40	180
2109 20	300	F10-F12	22	28	40	340
2109 22	350	F12	22	28	45	640
2109 24	400	F14	27	36	45	805
2109 26	450	F14	27	36	45	1100
2109 28	500	F14	36	48	45	1500

Потери напора в зависимости от положения диска

DN	Позиция диска (градусов)								
	90°	80°	70°	60°	50°	40°	30°	20°	10°
50	144	114	84	61	43	27	16	7	1
65	282	223	163	107	67	43	24	11	1.5
80	461	364	267	154	96	61	35	15	2
100	841	701	496	274	171	109	62	27	3
125	1376	1146	775	428	268	170	98	43	5
150	1850	1542	1025	567	354	225	129	56	6
200	3316	2842	1862	1081	680	421	241	102	12
250	5430	4525	2948	1710	1076	667	382	162	19
300	8077	6731	4393	2563	1594	1005	555	235	27
350	10538	8874	5939	3384	2149	1320	756	299	34
400	13966	11761	7867	4483	2847	1749	1001	397	45
450	17214	14496	10065	5736	3643	2237	1281	507	58
500	22339	18812	12535	7144	4536	2786	1595	632	72

Меры предосторожности при установке

1. Не устанавливайте затвор в полностью закрытом положении
2. Проверьте параллельность фланцев
3. Не используйте дополнительные прокладки между затвором и фланцем

