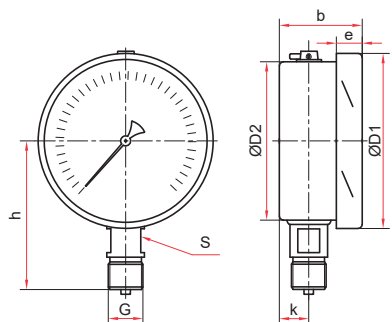


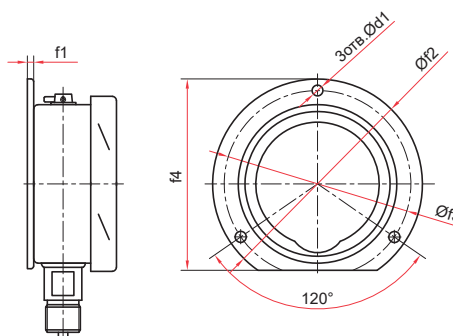
Радиальное присоединение, заваляцованные (Ø40, 50, 63 мм)

Радиальное присоединение байонетное кольцо (Ø63 мм)

Радиальное присоединение с задним фланцем (Ø63 мм)



Радиальное присоединение (Ø100, 150, 160 мм)



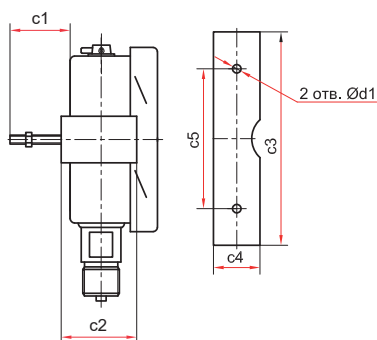
Радиальное присоединение с задним фланцем (Ø100, 150, 160 мм)

Основные размеры (мм), вес (кг), объем (мл)

| Тип | Ø | D1 | D2 | b | e | h | k | S | G | d1 | f1 | f2 | f3 | f4 | Вес | Вес с заполнением | Объем заполняемой жидкости |
|-------------------|-------------|-----|-----|----|----|-----|----|---------|---|-----|----|-----|-----|------|------|----------------------|----------------------------------|
| TM-121P | 40 | 47 | 41 | 26 | 6 | 41 | 7 | 11 | G ¹ / ₈ или M10x1 | | | | | | 0,06 | 0,12 | 50 |
| TM-221P | 50 | 58 | 52 | 29 | | 55 | 11 | 13 | G ¹ / ₄ или M12x1,5 | — | — | — | — | 0,10 | 0,20 | 80 | |
| TM-321P | 63 | 69 | 62 | 35 | 7 | 57 | 13 | 12; 14* | | 4,5 | — | 85 | 74 | 78 | 0,19 | 0,30 | 90 |
| TM-321PKT | | | | | | | | | | | | | | | | | |
| TM-321P Байонет | | 70 | 59 | 32 | 11 | 60 | 10 | 14 | | — | — | — | — | — | 0,15 | 0,25 | |
| TM-321PKT Байонет | | | | | | | | | 4,5 | — | 85 | 74 | 78 | 0,18 | 0,29 | | |
| TM-521P | 100 | 111 | 100 | 50 | 16 | 98 | 18 | 17 | G ¹ / ₂ , M20x1,5 или NPT ¹ / ₂ | — | — | — | — | 0,57 | 1,01 | 350 | |
| TM-521PKT | | | | | | | | | | 7 | 3 | 132 | 116 | 121 | 0,64 | | 1,08 |
| TM-621P | 150 / 160** | 161 | 150 | 53 | 19 | 123 | 19 | | | — | — | — | — | — | 0,91 | 1,87 | 770 |
| TM-621PKT | | | | | | | | | | 5,5 | 4 | 180 | 166 | 171 | 1,01 | 1,97 | |

* — только на 100 МПа

** — под заказ

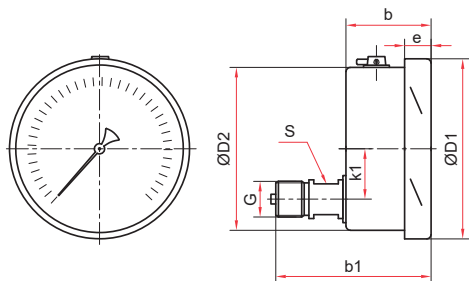


Радиальное присоединение со скобой (Ø100, 150, 160 мм)

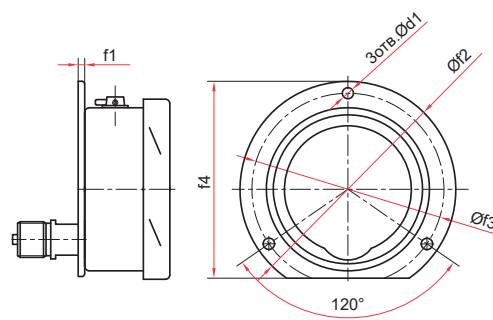
Основные размеры (мм), вес (кг), объем (мл)

| Тип | Ø | D1 | D2 | b | e | h | k | S | G | d1 | c1 | c2 | c3 | c4 | c5 | Вес | Вес с заполнением | Объем заполняемой жидкости |
|----------|------------|-----|-----|----|----|-----|----|----|---|----|----|----|-----|----|-----|------|----------------------|----------------------------------|
| TM-521PC | 100 | 111 | 100 | 50 | 16 | 98 | 18 | | G ¹ / ₂ , M20x1,5 или NPT ¹ / ₂ | 7 | 30 | 38 | 128 | 26 | 50 | 1,01 | 1,45 | 350 |
| TM-621PC | 150 / 160* | 161 | 150 | 53 | 19 | 123 | 19 | 17 | | | | 39 | 165 | 28 | 105 | 1,83 | 2,89 | 770 |

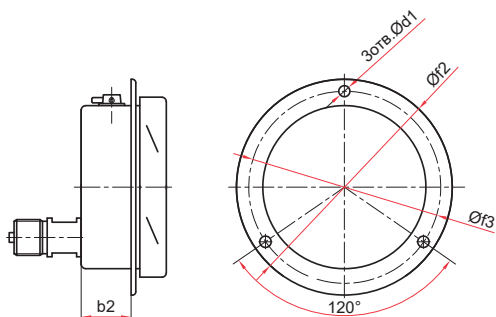
* — под заказ



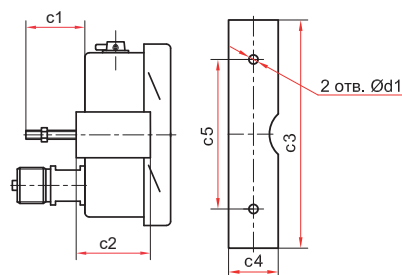
Эксцентрическое присоединение (Ø100, 150, 160 мм)



Эксцентрическое присоединение с задним фланцем (Ø100, 150, 160 мм)



Эксцентрическое присоединение с передним фланцем (Ø100, 150, 160 мм)

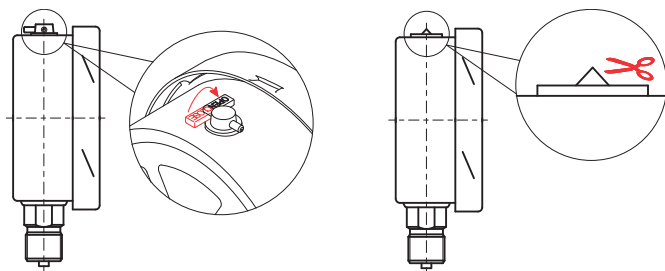


Эксцентрическое присоединение со скобой (Ø100, 150, 160 мм)

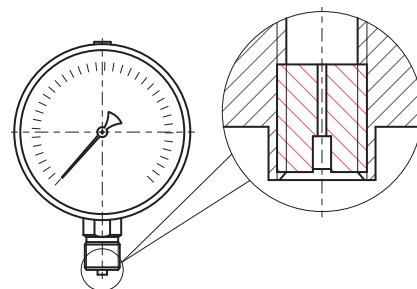
Основные размеры (мм), вес (кг), объем (мл)

| Тип | Ø | D1 | D2 | b | b1 | b2 | e | k1 | S | G | d1 | f1 | f2 | f3 | f4 | c1 | c2 | c3 | c4 | c5 | Вес | Вес с за-пол-нением | Объем за-полняе-мой жидкости | | | | | | | | | |
|------------|------------|-----|-----|----|-----|----|----|----|----|--------------------------|-----|----|-----|-----|-----|----|----|----|----|----|------|---------------------|------------------------------|----|-----|---|---|---|---|------|------|------|
| TM-521TЭ | 100 | 111 | 52 | 97 | 33 | 17 | 33 | 17 | 17 | G1/2, M20x1,5 или NPT1/2 | — | — | — | — | — | — | — | — | — | — | 0,54 | 0,98 | 350 | | | | | | | | | |
| TM-521TЭКТ | | | | | | | | | | | 7 | 3 | — | 116 | 121 | — | — | — | — | — | — | — | | — | — | — | — | — | — | 0,61 | 1,05 | |
| TM-521TЭКП | | | | | | | | | | | 5,5 | — | 132 | — | — | — | — | — | — | — | — | — | | — | — | — | — | — | — | — | 0,59 | 1,38 |
| TM-521TЭС | | | | | | | | | | | 7 | — | — | — | — | — | — | — | — | 30 | 38 | 128 | | 26 | 50 | — | — | — | — | — | 0,61 | 1,05 |
| TM-621TЭ | 150 / 160* | 161 | 150 | 55 | 101 | 42 | 19 | 32 | 17 | G1/2, M20x1,5 или NPT1/2 | — | — | — | — | — | — | — | — | — | — | 0,82 | 1,78 | 770 | | | | | | | | | |
| TM-621TЭКТ | | | | | | | | | | | 5,5 | 4 | — | 166 | 171 | — | — | — | — | — | — | — | | — | — | — | — | — | — | 0,92 | 1,88 | |
| TM-621TЭКП | | | | | | | | | | | — | — | 180 | — | 170 | — | — | — | — | — | — | — | | — | — | — | — | — | — | — | 0,88 | 1,84 |
| TM-621TЭС | | | | | | | | | | | 7 | — | — | — | — | — | — | — | — | 30 | 39 | 165 | | 28 | 105 | — | — | — | — | — | 0,96 | 1,92 |

* — под заказ



Для манометра с гидрозаполнением (Ø100, 150, 160 мм)



Демпфер для манометра (по умолчанию)

! После монтажа необходимо открыть клапан на пробке прибора (положение OPEN) или проколоть/срезать специальный выступ (в зависимости от типа пробки)

! Прибор может быть укомплектован указателем предельных значений (УПЗ) и контрольной стрелкой. Таблицу совместимости УПЗ и приборов см. на стр. 107, чертежи - на стр. 99