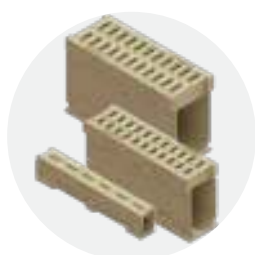
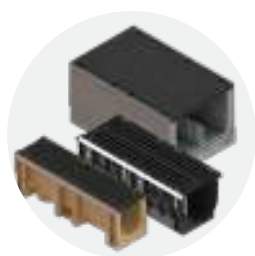
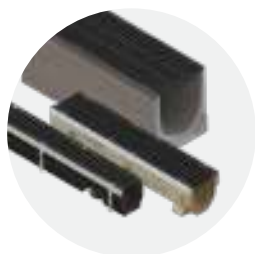


standartpark®
ИНЖЕНЕРНОЕ ОБУСТРОЙСТВО ТЕРРИТОРИИ



Системы поверхностного водоотвода

S I N C E
2000

МИССИЯ:

Изменить облик наших домов, дворов, улиц и городов

- Мы производим и поставляем комплексные решения для сбора, очистки, отвода воды, инженерного оснащения зданий, искусственных сооружений и благоустройства территорий.
- Мы находимся рядом с клиентами, осуществляем конструкторские разработки и подготовку проектных решений, обеспечивая высокий уровень сервиса и технической поддержки.
- Мы повышаем комфорт, эстетику и безопасность жизненного пространства человека.



СТАНДАРТПАРК СЕГОДНЯ

Торгово-производственная международная Компания «Стандартпарк» с 2000 года работает в сфере сбора, очистки, отвода воды, инженерного оснащения зданий, искусственных сооружений и благоустройства территории.



Россия, Беларусь, Казахстан, Узбекистан, Украина, Румыния, Польша, Молдова, Испания, Канада и США



ПЕРВЫЙ ПРОИЗВОДИТЕЛЬ СИСТЕМ ПОВЕРХНОСТНОГО ВОДОТВОДА В РОССИИ

650 Международная команда сотрудников человек

более **15** товарных направлений, **10** под собственными торговыми марками



8 Производственных предприятий



40 Торговых представительств



Конструкторское бюро



Проектная служба



АССОРТИМЕНТ ТОРГОВО-ИНЖИНИРИНГОВОЙ СЕТИ «СТАНДАРТПАРК»



СОДЕРЖАНИЕ

Стандартпарк сегодня	3
Почему Стандартпарк?	7
Мы – производитель	8
ПОВЕРХНОСТНЫЙ ВОДООТВОД	
Серии поверхностного водоотвода ТМ Standartpark.....	10
Семейства BIM моделей для Revit.....	11
Классы нагрузок	12
СЕРИЯ BASIC	14
ЛИНЕЙНЫЙ ВОДООТВОД	
ГИДРАВЛИЧЕСКОЕ СЕЧЕНИЕ DN 100.....	16
Лотки из пластика серия PolyMax® Basic DN 100.....	20
Лотки из полимербетона серия CompoMax® Basic DN 100.....	24
Лотки из фибробетона серия BetoMax® Basic DN 100.....	26
ГИДРАВЛИЧЕСКОЕ СЕЧЕНИЕ DN 150.....	32
Лотки из пластика серия PolyMax® Basic DN 150.....	34
ГИДРАВЛИЧЕСКОЕ СЕЧЕНИЕ DN 200.....	36
Лотки из пластика серия PolyMax® Basic DN 200.....	40
ГИДРАВЛИЧЕСКОЕ СЕЧЕНИЕ DN 300.....	44
Комплекты из пластика серия PolyMax® Basic DN 300.....	44
ГИДРАВЛИЧЕСКОЕ СЕЧЕНИЕ DN 500.....	46
Комплект из пластика серия PolyMax® Basic DN 500.....	46
ТОЧЕЧНЫЙ ВОДООТВОД	
Дождеприемник 300x300	48
Дождеприемник 400x400	50
Дождеприемник 500x500	52
ЩЕЛЕВЫЕ НАСАДКИ SLIM DRAIN	54
Щелевые насадки ТИП 1	56
Щелевые насадки ТИП 2	60
СЕРИЯ OPEN SLOT	64
ГИДРАВЛИЧЕСКОЕ СЕЧЕНИЕ DN 150.....	64
Лотки из полимербетона серия CompoMax® Open Slot DN 150 «Гребенка» и комплектующие	64

СЕРИЯ DRIVE..... 66

ЛИНЕЙНЫЙ ВОДООТВОД

ГИДРАВЛИЧЕСКОЕ СЕЧЕНИЕ DN 100.....	68
Комплекты пластиковые серия PolyMax® Drive DN 100.....	72
Лотки полимербетонные серия CompoMax® Drive DN 100	76
Лотки бетонные серия BetoMax® Drive DN 100.....	84
ГИДРАВЛИЧЕСКОЕ СЕЧЕНИЕ DN 150.....	88
Комплекты пластиковые серия PolyMax® Drive DN 150	92
Лотки полимербетонные серия CompoMax® Drive DN 150.....	93
Лотки бетонные серия BetoMax® Drive DN 150	98
ГИДРАВЛИЧЕСКОЕ СЕЧЕНИЕ DN 200.....	102
Комплекты пластиковые серия PolyMax® Drive DN 200	106
Лотки полимербетонные серия CompoMax® Drive DN 200.....	108
Лотки бетонные серия BetoMax® Drive DN 200	115
ГИДРАВЛИЧЕСКОЕ СЕЧЕНИЕ DN 300.....	118
Лотки полимербетонные серия CompoMax® Drive DN 300.....	120
Лотки бетонные серия BetoMax® Drive DN 300	122

СЕРИЯ MAX

ЛИНЕЙНЫЙ ВОДООТВОД

ГИДРАВЛИЧЕСКОЕ СЕЧЕНИЕ DN 110.....	128
Лотки бетонные серия BetoMax® DN 110.....	130
Лотки полимербетонные серия CompoMax® DN 110	132
ГИДРАВЛИЧЕСКОЕ СЕЧЕНИЕ DN 160.....	134
Лотки бетонные серия BetoMax® DN 160.....	136
Лотки полимербетонные серия CompoMax® DN 160	138
ГИДРАВЛИЧЕСКОЕ СЕЧЕНИЕ DN 200.....	140
Лотки бетонные серия BetoMax® DN 200.....	142
Лотки полимербетонные серия CompoMax® DN 200	146
ГИДРАВЛИЧЕСКОЕ СЕЧЕНИЕ DN 300.....	148
Лотки бетонные серия BetoMax® DN 300.....	150
Лотки бетонные серия BetoMax® DN 300 с открывающейся решеткой E600.....	154
Комплекты пластиковые серия PolyMax® DN 300.....	156
Лотки полимербетонные серия CompoMax® DN 300	157
ГИДРАВЛИЧЕСКОЕ СЕЧЕНИЕ DN 400.....	158
Лотки бетонные серия BetoMax® DN 400.....	160
ГИДРАВЛИЧЕСКОЕ СЕЧЕНИЕ DN 500.....	164
Лотки бетонные серия BetoMax® DN 500.....	166
Лотки бетонные серия BetoMax® DN 300 с открывающейся решеткой E600.....	169
Комплекты пластиковые серия PolyMax® DN 500.....	171

ТОЧЕЧНЫЙ ВОДООТВОД

ГИДРАВЛИЧЕСКОЕ СЕЧЕНИЕ DN300.....	172
Дождеприемные колодцы серия BetoMax® DN 300.....	172
Дождеприемные колодцы серия BetoMax® DN 300с открывающейся решеткой.....	174
Дождеприемные колодцы серия CompoMax® DN 300.....	175
ГИДРАВЛИЧЕСКОЕ СЕЧЕНИЕ DN400.....	176
Дождеприемные колодцы серия BetoMax® DN 400.....	176
ГИДРАВЛИЧЕСКОЕ СЕЧЕНИЕ DN500.....	178
Дождеприемные колодцы серия BetoMax® DN 500.....	178
Дождеприемные колодцы серия BetoMax® DN 500 с открывающейся решеткой.....	181

РЕШЕТКИ ДЛЯ МОНОЛИТНОГО БЕТОНА 182**ЛОТКИ ВОДООТВОДНЫЕ ОТКРЫТЫЕ КЮВЕТНЫЕ..... 184****БЕТОННЫЕ РЕШЕТКИ И КРЫШКИ..... 192****БЕТОННЫЕ КОММУНИКАЦИОННЫЕ ЛОТКИ..... 197****БОРДЮР ВОДООТВОДНЫЙ 198****СЕРИЯ MONOBLOCK**

ГИДРАВЛИЧЕСКОЕ СЕЧЕНИЕ DN 100.....	200
ГИДРАВЛИЧЕСКОЕ СЕЧЕНИЕ DN 150.....	202
ГИДРАВЛИЧЕСКОЕ СЕЧЕНИЕ DN 200.....	206
ГИДРАВЛИЧЕСКОЕ СЕЧЕНИЕ DN 300.....	210

ГЕРМЕТИК STANDARTPARK..... 213

Расход на герметизацию стыков между изделиями 213

ПРОЕКТНЫЙ СЕРВИС 216

Инжлайн – проектное подразделение Стандартпарк.....	216
Личный кабинет для Проектировщиков.....	217
Пример технического решения.....	218

Артикульный указатель..... 222**Почему СТАНДАРТПАРК?****ЕСЛИ ВАМ НЕОБХОДИМО:**

- Организовать отвод ливневых и сточных вод на дорогах, площадях, вблизи сооружений
- Отвести промышленные стоки на пищевом производстве
- Очистить воду от песка, масла, нефтепродуктов или жира
- Построить металлические площадки и лестницы на предприятии
- Обустроить придверную зону системами грязезащиты
- Укрепить откосы, склоны, дороги армирующими материалами
- Создать красивый ландшафт и зеленые парковки

МЫ ПРОКОНСУЛЬТИРУЕМ Вас любым удобным способом**МЫ СПРОЕКТИРУЕМ решение для Вашего объекта**

- Произведем гидравлические расчеты
- Подготовим техническое решение
- Оформим проект в соответствии с необходимыми стандартами
- Сформируем спецификацию продукции
- Предоставим рекомендации по монтажу и эксплуатации
- Осуществим доставку продукции на Ваш объект

МЫ ОРГАНИЗУЕМ доставку необходимой продукции до Вашего объекта

Мы – производитель

1. Лидерство и инновации

В 2000 году Стандартпарк стал первым производителем поверхностного водоотвода в России. Мы были пионерами в вибропрессовании фибробетона и в изготовлении полимербетона. Мы первыми пришли к клиенту в регионы со своими складами и сотрудниками. Мы «слышим» клиента, обладаем новейшими мировыми разработками и поэтому остаёмся лидерами. Инжиниринг – ключевая компетенция компании.

2. Производственная структура

Стандартпарк – единственный российский производитель, выпускающий системы водоотвода из пяти видов материалов: фибробетона, полимербетона, пластика, оцинкованной и нержавеющей стали на современном оборудовании мировых лидеров машиностроения. Всё это позволяет нам более 20 лет удовлетворить любые требования заказчиков по техническим параметрам, стоимости, логистике, эксплуатации. Это два логистических центра комплектации продукции и собственное конструкторское бюро. Это оптимальное сочетание немецкой надежности, итальянской точности и российского трудолюбия.



3. Управление качеством

В 2015 году производство Стандартпарк был сертифицирован согласно мировым стандартам ISO 9001. Система управления качеством продукции, процессами и услугами охватывает планирование, разработку изделий, закупку сырья и комплектующих, анализ и подбор поставщиков, создание и обработку изделий, их доставку, а также обучение персонала.

В Стандартпарке построена функциональная «вертикаль» качества, в которую входят эксперт по качеству всей группы компаний, менеджеры по качеству на каждом производстве, эксперты-технологи и собственная сертифицированная лаборатория.

4. Люди

Стандартпарк разработал внутренние учебные курсы, внедрил систему подбора и аттестации персонала, использует программы наставничества. Личное развитие сотрудника – это часть нашей работы.

Инновационные идеи, молодые специалисты, знания и опыт профессионалов позволяют воплощать в жизнь лучшие технические и инженерные решения для бизнеса Стандартпарк и его клиентов.

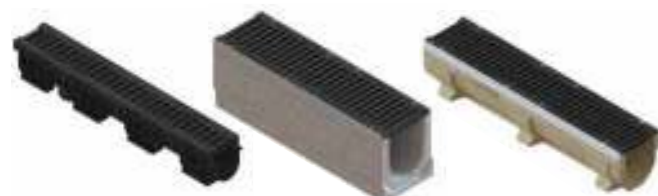
- Сертификат соответствия продукции на системы поверхностного водоотвода;
- Сертификат на систему управления качеством ISO 9001:2009 на производстве бетонных и полимербетонных изделий;
- Сертификат соответствия на изделия полимерные;
- Сертификат соответствия на бетон и полимербетон по СТО 72566411-1.03-2016;
- Сертификат соответствия на решетки чугунные и стальные;
- Сертификат соответствия Таможенного союза.
- Сертификат соответствия требованиям ГОСТ Р ИСО 9001-2015 на производство и реализацию систем поверхностного водоотвода и изделий для благоустройства территорий.



СЕРИИ ПОВЕРХНОСТНОГО ВОДООТВОДА ТМ STANDARTPARK

Изделия соответствуют ГОСТ 32955-2014 «Дороги автомобильные общего пользования. Лотки дорожные водоотводные. Технические требования».

СЕРИИ ПРОДУКЦИИ ПО МАТЕРИАЛАМ ИЗГОТОВЛЕНИЯ

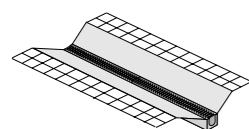


Пластик
PolyMax®

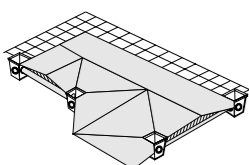
Фибробетон
BetoMax®

Полимербетон
CompoMax®

ТИПЫ ПОВЕРХНОСТНОГО ВОДООТВОДА



Лотки **линейного водоотвода** собирают и отводят воду с протяженных поверхностей, тем самым обеспечивают сохранность дорожного покрытия, фундаментов.



Точечный водоотвод выполняет функцию локального сбора воды, в случае если вертикальная планировка объекта не позволяет отвести воду лотками, либо – ревизионного колодца, который обеспечивает доступ к закрытым сетям канализационных труб, выполняет функцию пескоуловителя.

СЕРИИ ПРОДУКЦИИ ПО ОБЛАСТИ ПРИМЕНЕНИЯ



СТАНДАРТНАЯ СЕРИЯ BASIC

класс нагрузки A15 – C250
Для небольших нагрузок. Идеально подходит для коттеджного и малоэтажного строительства



УСИЛЕННАЯ СЕРИЯ DRIVE

класс нагрузки C250 – E600
Предназначено для применения на АЗС, паркингах, заездах в гаражи и на обочинах дорог



УСИЛЕННАЯ СЕРИЯ MAX

класс нагрузки D400 – F900
Продукция для повышенных нагрузок автомагистралей, аэродромов, промышленных объектов с высокой проходимостью



БЛОКИ МОНОЛИТНЫЕ COMPOMAX

класс нагрузки C250 – F900
Применяются для мест с высокими динамическими нагрузками, в том числе места поперечного переезда линии лотков

ОБОЗНАЧЕНИЯ ПРОДУКЦИИ ПОВЕРХНОСТНОГО ВОДООТВОДА

XX–XX.XX.XX–XX
1 2 3 4 5

Пример: ЛВ–07.09.09–ПП
1 2 3 4 5

1. Тип изделия

ЛВ – лоток водоотводный
ПУ – пескоуловитель
ПУС – пескоуловитель секционный
РВ – решетка водопримная
ДП – дождеприемник (односекционный)
БВ – бокс водосточный

2. Гидравлическое сечение

10 - DN100
15 - DN150
20 - DN200
30 - DN300
50 - DN500

3. Ширина в см (округленных до целого)

4. Высота в см (округленных до целого)

5. Материал

Б – бетон
П – полимербетон
ПП – пластик
ВЧ – высокопрочный чугун
ВЧ оц. – высокопрочный оцинкованный чугун
СЧ – серый чугун
ОС – оцинкованная сталь
НС – нержавеющая сталь

СЕМЕЙСТВА BIM МОДЕЛЕЙ ДЛЯ REVIT

Технология BIM используется для проектирования и документирования проектов зданий и объектов инфраструктуры, при этом все компоненты здания и объектов сразу же моделируются в BIM. Модель может использоваться для анализа с целью изучения вариантов проекта, создания визуализаций, помогающих участникам лучше понять, как будет выглядеть здание или объект в реальных условиях. Кроме того, BIM-моделирование используется для создания проектной документации для строительства.

Особенность такого подхода заключается в том, что строительный объект проектируется фактически как единое целое: изменение какого-либо из его параметров влечет за собой автоматическое изменение связанных с ним параметров и объектов, вплоть до чертежей, визуализаций, спецификаций и календарного графика.

Мы предлагаем всем заинтересованным проектным институтам возможность получить высококачественную проектную документацию. Наши специалисты разработали семейства систем поверхностного водоотвода Стандартпарк для Autodesk Revit.

Созданные семейства продукции поверхностного водоотвода Стандартпарк позволяют формировать линии водоотводных лотков как внутри здания, так и за его пределами, а также подключать их к трубопроводным системам.

После проведения всех необходимых расчетных работ по выбору сечения водоотводных лотков пользователь подгружает требуемые семейства продукции и задает параметры и комплектацию.

Итогом работы является полная спецификация всех товаров и комплектующих поверхностного водоотвода.

Всю необходимую информацию можно скачать на проектом сервисе Стандартпарка в разделе **“Техническая информация о продукции”**



Россия
project.standartpark.ru



Казахстан
project.standartpark.kz



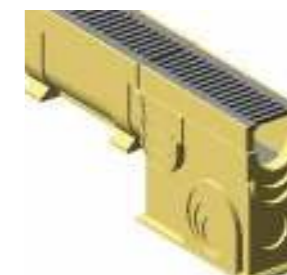
Беларусь
project.standartpark.by



СООТВЕТСТВУЕТ
BIM-СТАНДАРТУ 2.0



Лотки водоотводные бетонные
BetoMax Drive DN100 (C250)
BetoMax Drive DN150 (D400)
BetoMax Drive DN150 (C250)
BetoMax Drive DN150 (D400, E600)
BetoMax Drive DN200 (C250)
BetoMax Drive DN200 (D400, E600)

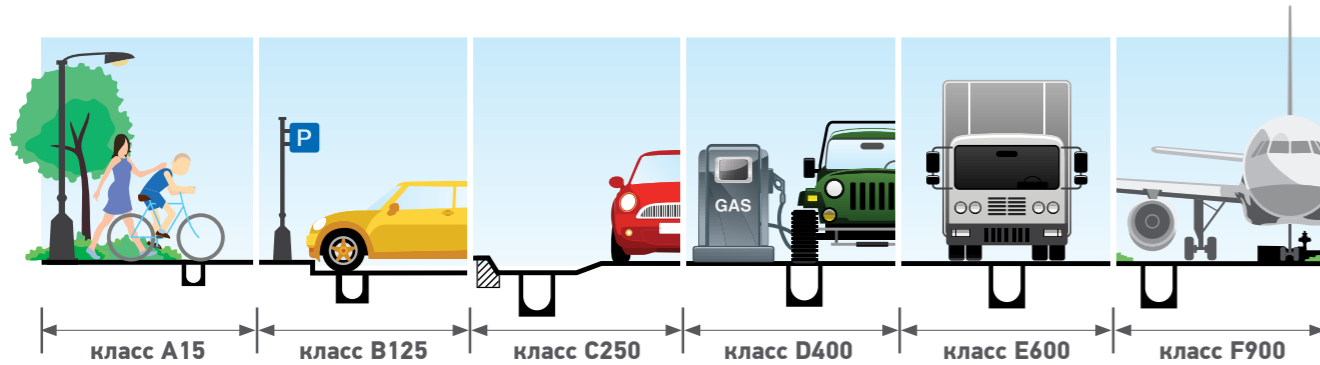


Лотки водоотводные полимербетонные
CompoMax Drive DN100 (D400)
CompoMax Drive DN150 (D400, E600)

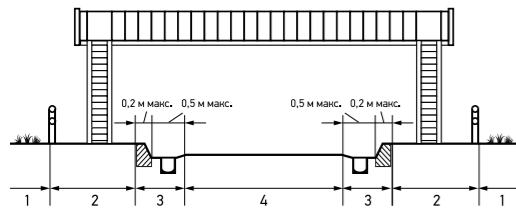


Лотки водоотводные пластиковые
PolyMax Drive DN100 (C250)
PolyMax Drive DN150 (C250)
PolyMax Drive DN200 (C250)

КЛАССЫ НАГРУЗОК И ОБЛАСТИ ПРИМЕНЕНИЯ ПРОДУКЦИИ

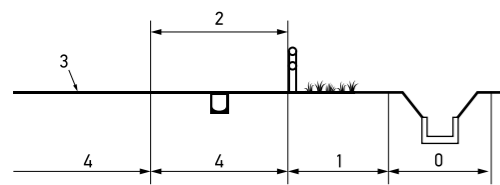


Классы лотков, подходящие для применения, ориентируются на место их установки. Места установки, приведенные ниже, разделены на группы под номерами от 1 до 6. Рисунки 1 и 2 иллюстрируют положение этих групп на автомобильной дороге в районе пешеходного перехода. Для каждой группы приводится, какой должен применяться класс лотков. Выбор соответствующего класса осуществляется пользователем / проектировщиком. При возникновении сомнений следует выбирать более высокий класс.



1 – группа 1; 2 – группа 2; 3 – группа 3; 4 – группа 4

Рис. 1 Типичное сечение автомобильной дороги с некоторыми группами мест установки лотков



0 – группа; 1 – группа 1; 2 – зона движения транспорта по укрепленным боковым полосам; 3 – проезжая часть; 4 – группа 4 и выше.

Рис. 2 Типичные детали боковых полос с представлением некоторых групп установки лотков

Серия Basic (стандартная)	
	Группа 0 Кюветы автомобильных дорог, зоны благоустройства без движения людей и транспорта, тротуары, в случае применения маловысотных открытых лотков.
	Группа 1 (как минимум класс A15) Зоны движения, предназначенные исключительно для пользования ими пешеходами и велосипедистами.
	Группа 2 (как минимум класс B125) Пешеходные дорожки, закрытые для движения транспорта; открытые площадки для парковки легковых машин.
	Группа 3 (как минимум класс C250) Зоны бордюров (рис. 1) и обочины автомобильной дороги, непригодные для движения.
	Группа 4 (как минимум класс D400) Полосы движения на автомобильных дорогах, боковые полосы (рис. 1 и 2), а также места стоянок автотранспорта, на которых разрешено движение всех видов транспортных средств.
	Группа 5 (как минимум класс E600) Поверхности, на которые оказывается высокая нагрузка колесами транспорта, например, разделительные полосы, островки безопасности, обочины на автомобильных дорогах разных категорий.
	Группа 6 (класс F900) Поверхности, на которые оказывается особенно высокая нагрузка колесами транспортных средств.

Серия Drive

Серия Max

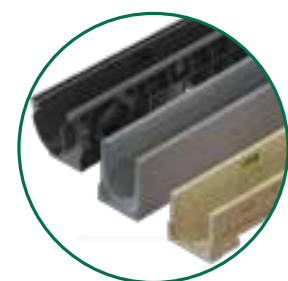
КЛАССЫ НАГРУЗОК И СЕРИИ ИЗДЕЛИЙ

Класс нагрузки	Допустимая нагрузка, кН/тс	Области применения	Сечение	Водоотвод из пластика	Водоотвод из фибробетона	Водоотвод из полимербетона
A15	15/1,5	Зоны движения, предназначенные исключительно для пользования ими пешеходами и велосипедистами	DN100	PolyMax® Basic SlimDrain ТИП 1	BetoMax® Basic SlimDrain ТИП 1	CompoMax® Basic SlimDrain ТИП 1
			DN150	PolyMax® Basic SlimDrain ТИП 1	SlimDrain ТИП 1	SlimDrain ТИП 1
			DN160	PolyMax® Basic	Бетонные решетки и крышки	
			DN200	SlimDrain ТИП 1	SlimDrain ТИП 1	SlimDrain ТИП 1
			DN300	PolyMax® Basic	Бетонные решетки и крышки	
			DN500	PolyMax® Basic	Бетонные решетки и крышки	
B125	125/12,5	Пешеходные дорожки, закрытые для движения транспорта, открытые площадки для парковки легковых машин.	DN100	PolyMax® Basic		
			DN150	PolyMax® Basic		
C250	250/25	Зоны бордюров и обочины автомобильной дороги, непригодные для движения.	DN100	PolyMax® Basic PolyMax® Drive	BetoMax® Basic SlimDrain ТИП 2 BetoMax® Drive	CompoMax® Basic SlimDrain ТИП 2 CompoMax® Drive MonoBlock
			DN150	PolyMax® Basic PolyMax® Drive	BetoMax® Drive	OPEN SLOT CompoMax® Drive
			DN160		Бетонные решетки и крышки	
			DN200	PolyMax® Basic PolyMax® Drive	SlimDrain ТИП 2 BetoMax® Drive Бетонные решетки и крышки	SlimDrain ТИП 2 CompoMax® Drive
			DN300	PolyMax® Basic	BetoMax® Drive Бетонные решетки и крышки	CompoMax® Drive
			DN500		Бетонные решетки и крышки	
D400	400/40	Полосы движения на автомобильных дорогах, боковые полосы, а также места стоянок автотранспорта, на которых разрешено движение всех видов транспортных средств.	DN100	PolyMax® Drive	BetoMax® Drive	CompoMax® Drive
			DN110		BetoMax® Max	CompoMax® Max
			DN150	PolyMax® Drive	BetoMax® Drive	CompoMax® Drive Бордюр водоотводный MonoBlock
			DN200	PolyMax® Drive	BetoMax® Drive BetoMax® Max	CompoMax® Drive CompoMax® Max
			DN300	PolyMax® Max	BetoMax® Drive BetoMax® Max	CompoMax® Drive CompoMax® Max
			DN500	PolyMax® Max	BetoMax® Max	
E600	600/60	Поверхности, на которые оказывается высокая нагрузка колесами транспорта, например, разделительные полосы, островки безопасности, обочины на автомобильных дорогах разных категорий.	DN100	PolyMax® Drive	BetoMax® Drive	CompoMax® Drive MonoBlock
			DN110		BetoMax® Max	CompoMax® Max
			DN150	PolyMax® Drive	BetoMax® Drive	CompoMax® Drive MonoBlock
			DN160		BetoMax® Max Бетонные решетки и крышки	CompoMax® Max
			DN200	PolyMax® Drive	BetoMax® Drive BetoMax® Max Бетонные решетки и крышки	CompoMax® Drive CompoMax® Max MonoBlock
			DN300	PolyMax® Max	BetoMax® Drive BetoMax® Max Бетонные решетки и крышки	CompoMax® Drive CompoMax® Max MonoBlock
F900	900/90	Поверхности, на которые оказывается особенно высокая нагрузка колесами транспортных средств.	DN400		BetoMax® Max	
			DN500	PolyMax® Max	BetoMax® Max Бетонные решетки и крышки	
			DN160		BetoMax® Max	CompoMax® Max
			DN200		BetoMax® Max	CompoMax® Max MonoBlock
			DN300		BetoMax® Max	CompoMax® Max MonoBlock
			DN400		BetoMax® Max	
			DN500		BetoMax® Max	

ЛИНЕЙНЫЙ ВОДООТВОД СЕРИЯ BASIC



Заглушки устанавливаются в начале линии лотков, на поворотах и в конце линии с вертикальным водоотводом. Для линий лотков серии BetoMax® Basic и ComproMax® Basic, заканчивающихся пескоуловителем, также устанавливается заглушка в конце линии.



Оптимальный выбор

Лотки серии Basic выполняются из трех видов материалов: бетон, полимербетон и пластик.

Допустимое отклонение массы бетонных и полимербетонных изделий может составлять до 10%.

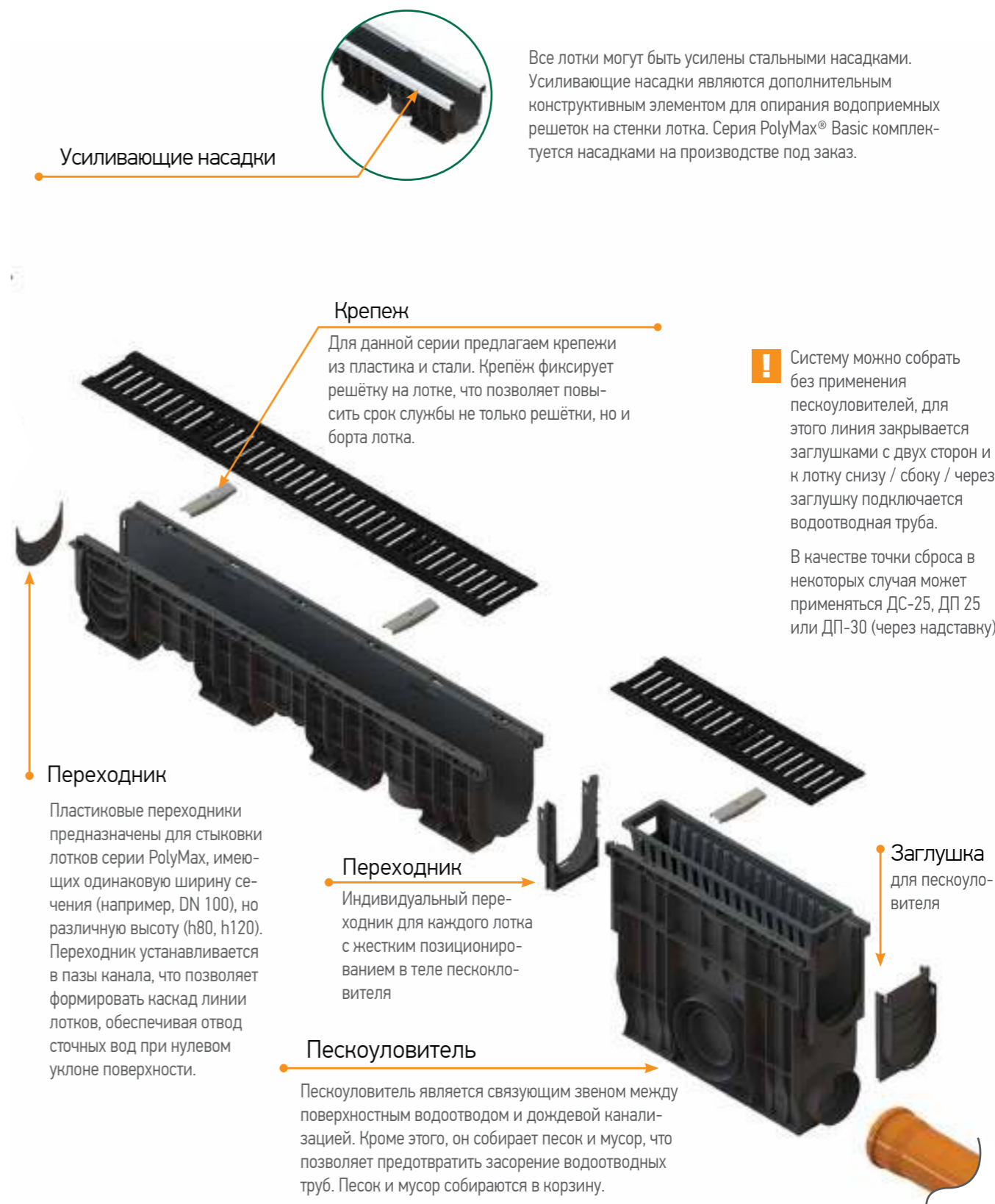


Возникают ситуации, когда невозможно создать желаемый уклон с помощью поверхности, но при этом поверхностный водоотвод необходим и должен надёжно функционировать. Для этого лотки могут быть разных высот, позволяющих при установке создавать так называемый «каскад», то есть перепад высот, с помощью которого вода через пескоуловитель будет течь в дождевую канализацию.

Системы линейного водоотвода серии Basic состоят из бетонных, полимербетонных или пластиковых лотков водоотвода и пескоуловителей, которые закрываются сверху соответствующими решетками (пластиковыми, стальными, чугунными, медными или нержавеющей). Ширина гидравлического сечения (100-500 мм), материалы каналов и защитных решеток определяют класс нагрузки и область применения элементов линейного водоотвода.

Области применения:

- коттеджно-малоэтажное строительство
- городское строительство
- спортивные объекты
- гаражи, стоянки, автомобилей



Все лотки могут быть усилены стальными насадками. Усиливающие насадки являются дополнительным конструктивным элементом для опирания водоприемных решеток на стенки лотка. Серия PolyMax® Basic комплектуется насадками на производстве под заказ.

Крепеж

Для данной серии предлагаем крепежи из пластика и стали. Крепеж фиксирует решётку на лотке, что позволяет повысить срок службы не только решётки, но и борта лотка.

! Систему можно собрать без применения пескоуловителей, для этого линия закрывается заглушками с двух сторон и к лотку снизу / сбоку / через заглушку подключается водоотводная труба.

В качестве точки сброса в некоторых случаях может применяться ДС-25, ДП 25 или ДП-30 (через надставку)

Переходник

Пластиковые переходники предназначены для стыковки лотков серии PolyMax, имеющих одинаковую ширину сечения (например, DN 100), но различную высоту (h80, h120). Переходник устанавливается в пазы канала, что позволяет формировать каскад линии лотков, обеспечивая отвод сточных вод при нулевом уклоне поверхности.

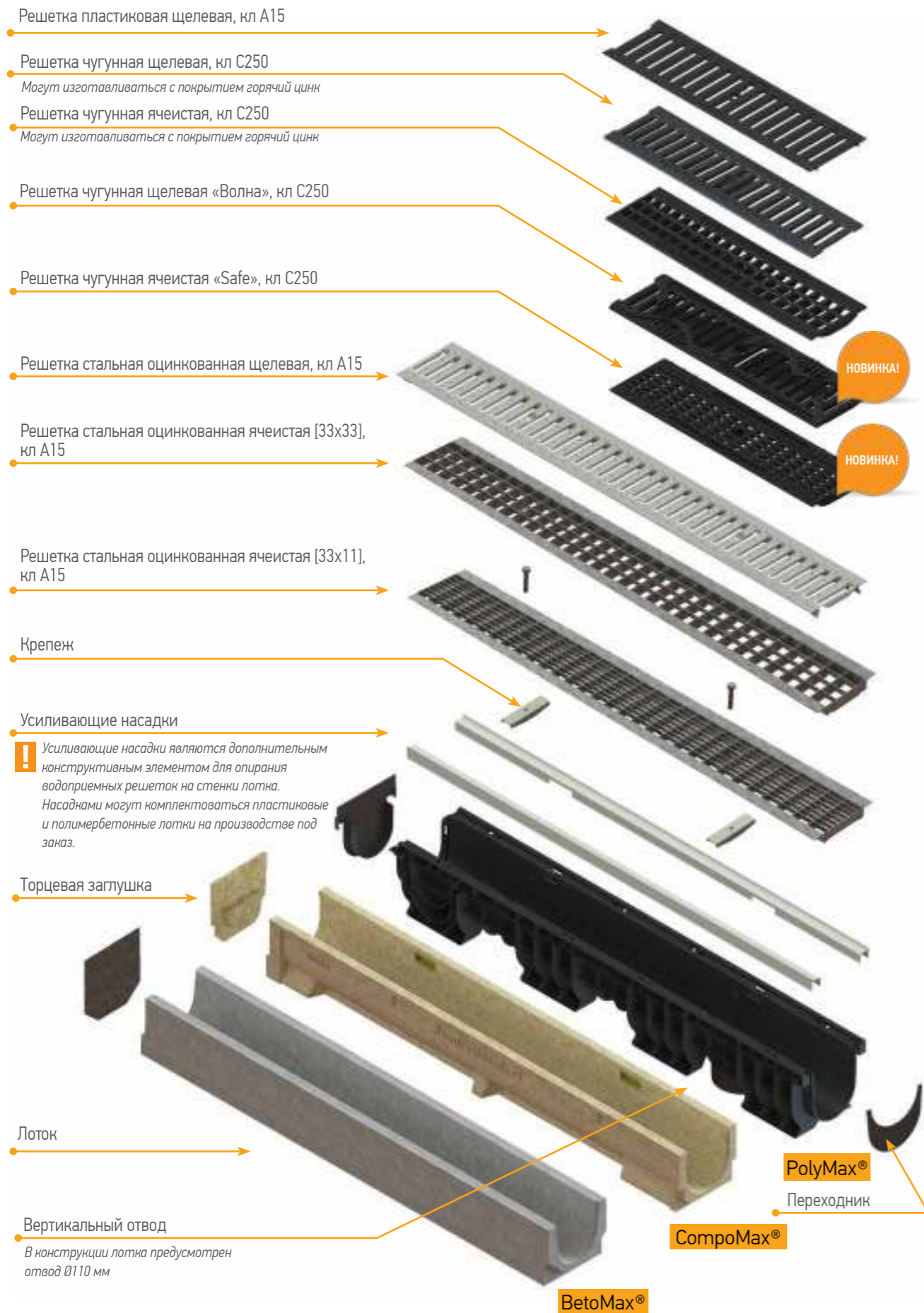
Переходник

Индивидуальный переходник для каждого лотка с жестким позиционированием в теле пескоуловителя

Пескоуловитель

Пескоуловитель является связующим звеном между поверхностным водоотводом и дождевой канализацией. Кроме этого, он собирает песок и мусор, что позволяет предотвратить засорение водоотводных труб. Песок и мусор собираются в корзину.

Серия Basic DN 100



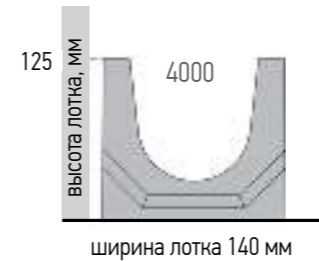
Лотки пластиковые серия PolyMax® Basic DN 100



Лотки полимербетонные серия CompoMax® Basic DN 100



Лотки бетонные серия BetoMax® Basic DN 100



Классы нагрузки Комплектующие серии Basic DN 100 - Водоприемные решетки и насадки

Классы нагрузки	Пластик	Сталь	Нерж. сталь	Медь	Сталь	Сталь
A 15	арт. 20801	арт. 2010/ 20101	арт. 2090/ 20901	арт. 2060/ 20601	арт. 202026	арт. 2020
	арт. 208019	арт. 2019 /20191				
С 250	арт. 20303	арт. 203032	арт. 20403	арт. 203036	арт. 204036	арт. 20403-Safe
	арт. 2030351					арт. 283031


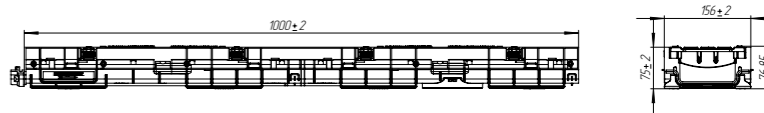
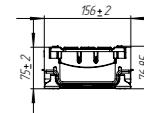

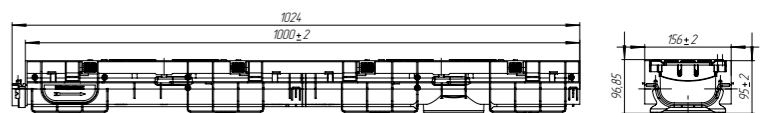
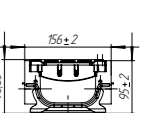

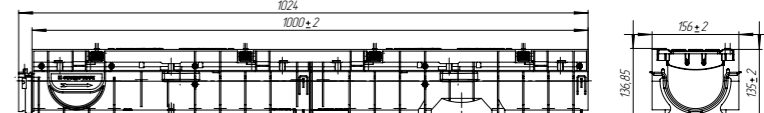
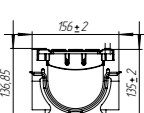

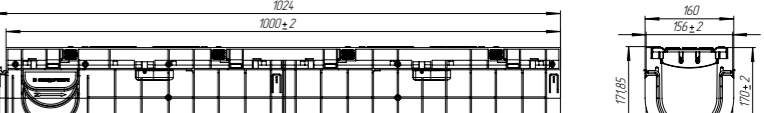
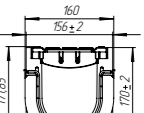


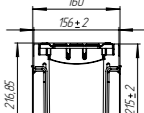

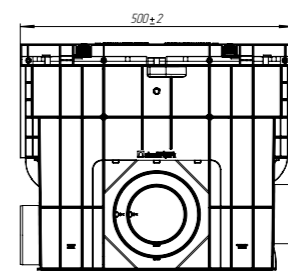
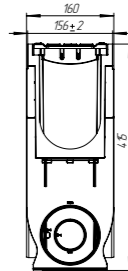

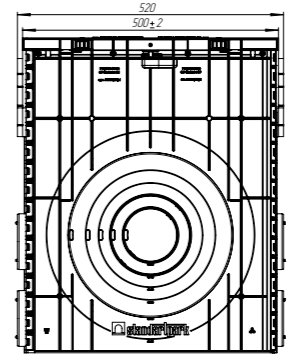
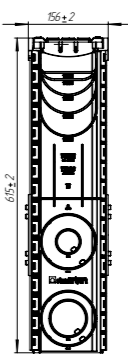
Общая информация
Серия Basic
Линейный
Точечный
Щелевые насадки
Slot Drain
Серия Open Slot
Серия Dipe
Линейный
Серия Max
Линейный
Точечный
Решетки для
монокричного бетона
Лотки
цветные
Бетонные
решетки и насадки
Бетонные
коммуникационные лотки
Бордюр
водостопорный
Серия
Mopoblock
Герметик
Проектный
Сервис

Лотки пластиковые серия PolyMax® Basic DN 100 *высокий борт*

артикул	наименование	класс нагрузки	длина, мм	ширина, мм	высота, мм	масса, кг	кол-во на паллете, шт.
08050811-М 08050821-М	Лоток водоотводный PolyMax Basic ЛВ-10.16.10-ПП пластиковый с решеткой пластиковой	A15 B125	1000	156	75	1,83 1,95	100
08010811-М 08010821-М	Лоток водоотводный PolyMax Basic ЛВ-10.16.10-ПП пластиковый с решеткой пластиковой	A15 B125	1000	156	95	1,92 2,04	90
08020811-М 08020821-М	Лоток водоотводный PolyMax Basic ЛВ-10.16.14-ПП пластиковый с решеткой пластиковой	A15 B125	1000	156	135	2,17 2,29	70
08000811-М 08000812-М	Лоток водоотводный PolyMax Basic ЛВ-10.16.17-ПП пластиковый с решеткой пластиковой	A15 B125	1000	156	170	2,73 2,88	56
08040811-М 08040821-М	Лоток водоотводный PolyMax Basic ЛВ-10.16.22-ПП пластиковый с решеткой пластиковой	A15 B125	1000	156	215	3,55 3,67	42

Комплектующие серии Basic DN 100 – Пескоуловители

08080811-М 08080821-М	Пескоуловитель PolyMax Basic ПУ-10.16.40-ПП пластиковый с решеткой пластиковой	A15 B125	500	160	415	3,14 3,26	50
0808007811-М 0808007821-М	Пескоуловитель сборный PolyMax Basic ПУС-10.16.60-ПП пластиковый с решеткой	A15 B125	500	136	615	4,62 4,77	30

артикул			
08050811-М 08050821-М			
		! Легкий монтаж, надежное крепление и подвижные защелки обеспечивают возможность неоднократного открывания решеток для обслуживания	
08010811-М 08010821-М			
08020811-М 08020821-М			
08000811-М 08000812-М			
08040811-М 08040821-М			
08080811-М 08080821-М			
0808007811-М 0808007821-М			

Лотки пластиковые серия PolyMax® Basic DN 100

наименование	класс нагрузки	длина, мм	ширина, мм	высота, мм	масса, кг	кол-во на паллете, шт.	
8050-М	Лоток водоотводный PolyMax Basic ЛВ-10.15.06-ПП пластиковый	C250	1000	156	60	0,93	240
8057-М	Лоток водоотводный PolyMax Basic ЛВ-10.15.06-ПП пластиковый усиленный	C250	1000	156	62	1,88	240
8010-М	Лоток водоотводный PolyMax Basic ЛВ-10.15.08-ПП пластиковый	C250	1000	156	80	0,94	60
8017-М	Лоток водоотводный PolyMax Basic ЛВ-10.15.08-ПП пластиковый усиленный	C250	1000	156	82	1,02	60
8020-М	Лоток водоотводный PolyMax Basic ЛВ-10.16.12-ПП пластиковый	C250	1000	156	120	1,12	60
8027-М	Лоток водоотводный PolyMax Basic ЛВ-10.16.12-ПП пластиковый усиленный	C250	1000	156	122	2,18	60
8000-М	Лоток водоотводный PolyMax Basic ЛВ-10.16.16-ПП пластиковый	C250	1000	160	155	1,77	140
8007-М	Лоток водоотводный PolyMax Basic ЛВ-10.16.16-ПП пластиковый усиленный	C250	1000	160	157	2,75	140
8040-М	Лоток водоотводный PolyMax Basic ЛВ-10.16.20-ПП пластиковый	C250	1000	160	200	2,55	112
8047-М	Лоток водоотводный PolyMax Basic ЛВ-10.16.20-ПП пластиковый усиленный	C250	1000	160	202	3,55	112
8080-М	Пескоуловитель PolyMax Basic в сборе ПУ-10.16.40-ПП пластиковый	C250	500	160	400	2,62	70
8087-М	Пескоуловитель PolyMax Basic ПУ-10.16.40-ПП-Ус пластиковый усиленный	C250	500	160	402	2,89	70
808007	Пескоуловитель сборный PolyMax Basic ПУС-10.16.60-ПП пластиковый	C250	500	156	600	3,53	76
8080077	Пескоуловитель PolyMax Basic ПУ-10.16.60-ПП пластиковый усиленный	C250	500	156	602	4,01	50

! Усиливающие насадки являются дополнительным конструктивным элементом для опирания водоприемных решеток на стенки лотка. Насадками могут комплектоваться пластиковые и полимербетонные лотки на производстве под заказ.

артикул			
8050-М			
8057-М			
8010-М			
8017-М			
8020-М			
8027-М			
8000-М			
8007-М			
8040-М			
8047-М			
8080-М			
8087-М			
808007			
8080077			

! С пескоуловителем PolyMax® пластиновая корзина идет в комплекте.

! С пескоуловителем PolyMax® пластиновая корзина идет в комплекте.

Лотки полимербетонные серия CompoMax® Basic DN 100

артикул	наименование	класс нагрузки	длина, мм	ширина, мм	высота, мм	масса, кг	кол-во на паллете, шт.
7010	Лоток водоотводный CompoMax Basic ЛВ-10.14.06-П полимербетонный	C250	1000	138	60	6,3	64
701007	Лоток водоотводный CompoMax Basic ЛВ-10.14.06-П полимербетонный усиленный	C250	1000	140	67	7,4	56
701009	Лоток водоотводный CompoMax Basic ЛВ-10.14.06-ПВ полимербетонный с вертикальным водоотводом	C250	1000	138	60	6,1	8
70100907	Лоток водоотводный CompoMax Basic ЛВ-10.14.06-ПВ полимербетонный с вертикальным водоотводом усиленный	C250	1000	140	67	7,2	8
7020	Лоток водоотводный CompoMax Basic ЛВ-10.14.08-П полимербетонный	C250	1000	138	80	6,9	56
702007	Лоток водоотводный CompoMax Basic ЛВ-10.14.08-П полимербетонный с усиливающей насадкой	C250	1000	140	87	8,0	56
702009	Лоток водоотводный CompoMax Basic ЛВ-10.14.08-ПВ полимербетонный с вертикальным водоотводом	C250	1000	138	80	6,6	8
70200907	Лоток водоотводный CompoMax Basic ЛВ-10.14.08-ПВ полимербетонный с вертикальным водоотводом с усиливающей насадкой	C250	1000	140	87	7,7	8
7030	Лоток водоотводный CompoMax Basic ЛВ-10.14.10-П полимербетонный	C250	1000	138	100	7,8	56
703007	Лоток водоотводный CompoMax Basic ЛВ-10.14.10-П полимербетонный усиленный	C250	1000	140	107	8,9	56
703009	Лоток водоотводный CompoMax Basic ЛВ-10.14.10-ПВ полимербетонный с вертикальным водоотводом	C250	1000	138	100	7,7	8
70300907	Лоток водоотводной CompoMax Basic ЛВ-10.14.10-ПВ полимербетонный с вертикальным водоотводом усиленный	C250	1000	140	107	8,8	8
7000	Лоток водоотводный CompoMax Basic ЛВ-10.14.13-П полимербетонный	C250	1000	138	125	9,6	48
700007	Лоток водоотводный CompoMax Basic ЛВ-10.14.13-П полимербетонный усиленный	C250	1000	140	132	10,6	40
700009	Лоток водоотводный CompoMax Basic ЛВ-10.14.13-ПВ полимербетонный с вертикальным водоотводом	C250	1000	138	125	9,5	8
70000907	Лоток водоотводный CompoMax Basic ЛВ-10.14.13-ПВ полимербетонный с вертикальным водоотводом усиленный	C250	1000	140	132	10,6	8

! Лотки по умолчанию могут использоваться без насадок. Усиливающие насадки являются дополнительным конструктивным элементом для опирания водоприемных решеток на стенки лотка.

артикул			
7010			
701007			
701009			
70100907	 Ø 110		
7020			
702007			
702009			
70200907	 Ø 110		
7030			
703007			
703009			
70300907	 Ø 110		
7000			
700007			
700009			
70000907	 Ø 110		

артикул	наименование	класс нагрузки	длина, мм	ширина, мм	высота, мм	масса, кг	кол-во на паллете, шт.
7080	Пескоуловитель ComproMax Basic ПУ-10.14.39-П полимербетонный	C250	500	140	390	20	14
7087	Пескоуловитель ComproMax Basic ПУ-10.14.39-П полимербетонный усиленный	C250	500	142	397	20,5	14

Лотки бетонные серия BetoMax® Basic DN 100

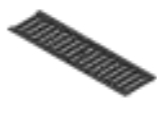
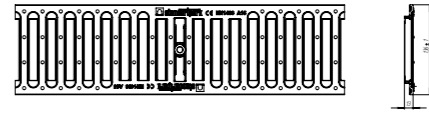

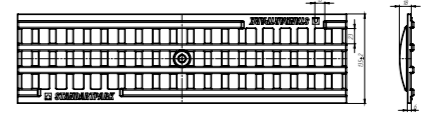

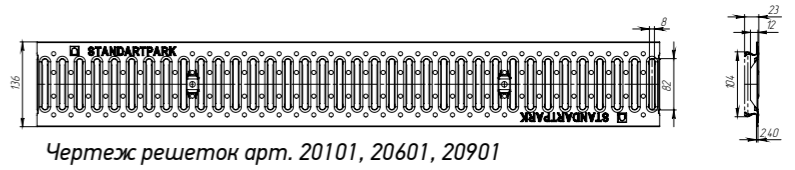

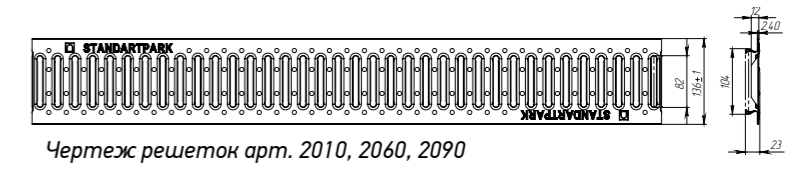

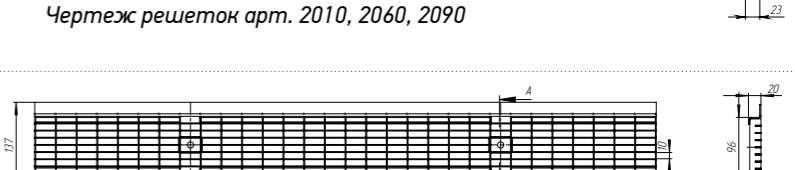

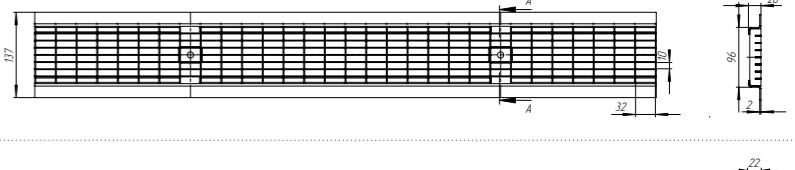

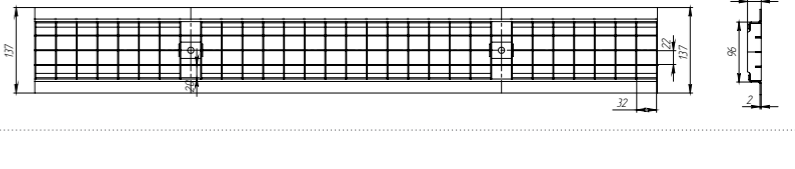

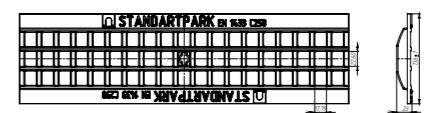



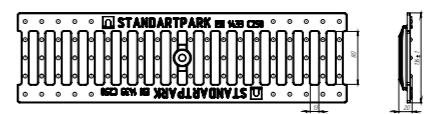




артикул	наименование	класс нагрузки	длина, мм	ширина, мм	высота, мм	масса, кг	кол-во на паллете, шт.
4000	Лоток водоотводный BetoMax Basic ЛВ-10.14.13-Б бетонный	C250	1000	140	125	22,48	48
400007	Лоток водоотводный BetoMax Basic ЛВ-10.14.13-Б бетонный усиленный	C250	1000	142	132	23,56	48
400009	Лоток водоотводный BetoMax Basic ЛВ-10.14.13-БВ бетонный с вертикальным водоотводом	C250	1000	140	125	21,68	8
40000907	Лоток водоотводный BetoMax Basic ЛВ-10.14.13-Б бетонный с вертикальным водоотводом с усиливающей насадкой	C250	1000	142	132	21,9	8
4080	Пескоуловитель BetoMax Basic ПУ-10.14.39-Б бетонный	C250	500	140	385	25,7	16
4087	Пескоуловитель BetoMax Basic ПУ-10.14.39-Б бетонный усиленный	C250	500	142	392	26,8	16
4080-Р	Пескоуловитель BetoMax Basic ПУ-10.14.39-Б-Р бетонный	C250	500	140	385	24,9	16
408007-Р	Пескоуловитель BetoMax Basic ПУ-10.14.39-Б-Р бетонный усиленный	C250	500	142	392	26	16

артикул	наименование	класс нагрузки	длина, мм	ширина, мм	высота, мм	масса, кг	кол-во на паллете, шт.
7080	Пескоуловитель ComproMax Basic ПУ-10.14.39-П полимербетонный	C250	500	140	390	20	14
7087	Пескоуловитель ComproMax Basic ПУ-10.14.39-П полимербетонный усиленный	C250	500	142	397	20,5	14

артикул	наименование	класс нагрузки	длина, мм	ширина, мм	высота, мм	масса, кг	кол-во на паллете, шт.
4000	Лоток водоотводный BetoMax Basic ЛВ-10.14.13-Б бетонный	C250	1000	140	125	22,48	48
400007	Лоток водоотводный BetoMax Basic ЛВ-10.14.13-Б бетонный усиленный	C250	1000	142	132	23,56	48
400009	Лоток водоотводный BetoMax Basic ЛВ-10.14.13-БВ бетонный с вертикальным водоотводом	C250	1000	140	125	21,68	8
40000907	Лоток водоотводный BetoMax Basic ЛВ-10.14.13-Б бетонный с вертикальным водоотводом с усиливающей насадкой	C250	1000	142	132	21,9	8
4080	Пескоуловитель BetoMax Basic ПУ-10.14.39-Б бетонный	C250	500	140	385	25,7	16
4087	Пескоуловитель BetoMax Basic ПУ-10.14.39-Б бетонный усиленный	C250	500	142	392	26,8	16
4080-Р	Пескоуловитель BetoMax Basic ПУ-10.14.39-Б-Р бетонный	C250	500	140	385	24,9	16
408007-Р	Пескоуловитель BetoMax Basic ПУ-10.14.39-Б-Р бетонный усиленный	C250	500	142	392	26	16

Комплекующие серии Basic DN 100 – Водоприемные решетки

артикул	наименование	класс нагрузки	длина, мм	ширина, мм	высота, мм	масса, кг	кол-во на паллете, шт.
208019	Решетка водоприемная PolyMax Basic PB-10.14.50-ПП щелевая пластиковая	A15	498	136	13	0,24	60
20801	Решетка водоприемная PolyMax Basic PB-10.14.50 ячеистая пластиковая	A15	498	136	22	0,42	60
20101 2010	Решетка водоприемная Basic PB-10.14.100-К-штампованная стальная оцинкованная под крепеж Решетка водоприемная Basic PB-10.14.100 штампованная стальная оцинкованная	A15	998	136	23	1,68	500
20601 2060	Решетка водоприемная Basic PB-10.14.100-К-штампованная медная под крепеж Решетка водоприемная Basic PB-10.14.100 штампованная медная	A15	998	136	23	1,68	360
20901 2090	Решетка водоприемная Basic PB-10.14.100 -К-штампованная нержавеющая сталь под крепеж Решетка водоприемная Basic PB-10.14.100 штампованная, нержавеющая сталь	A15	998	136	23	1,68	360
2020	Решетка водоприемная Basic PB-10.14.100 ячеистая стальная оцинкованная [33x11]	A15	998	137	20	2,78	200
202026	Решетка водоприемная Basic PB-10.14.100 ячеистая стальная "горячий цинк" [33x33]	A15	998	137	22	2,47	200
20403	Решетка водоприемная Basic PB-10.14.50 ячеистая чугунная ВЧ	C250	498	136	16	2,9	400
204036	Решетка водоприемная Basic PB-10.14.50 ячеистая чугунная ВЧ оцинкованная	C250	498	136	16	2,9	400
20303	Решетка водоприемная Basic PB-10.14.50 щелевая чугунная ВЧ	C250	498	136	20	2,6	400
203036	Решетка водоприемная Basic PB-10.14.50 щелевая чугунная ВЧ оцинкованная	C250	498	136	20	2,6	400
203032	Решетка водоприемная Basic PB-10.14.50 щелевая чугунная ВЧ "протектор"	C250	498	136	15,5	2,64	400

артикул		
208019		
20801		
20101 2010		
20601 2060		
20901 2090		
2020		
202026		
20403		
204036		
20303		
203036		
203032		

артикул	наименование	класс нагрузки	длина, мм	ширина, мм	высота, мм	масса, кг	кол-во на паллете, шт.
20403-Safe	Решетка водоприемная Basic PB-10.14.50-ячеистая чугунная- ВЧ	C250	498	136	24	3,44	400
2030351	Решетка водоприемная Basic PB-10.14.50-щелевая чугунная ВЧ «Волна»	C250	498	136	19,4	3,18	400
201019	Решетка водоприемная Basic PB-10.14.100-К-штампованная стальная оцинкованная спортивная	A15	1000	136	21	2,63	500

Водоотвод на спортивных объектах

Для организации сбора и отведения воды со спортивных полей, в том числе с применением синтетических покрытий, разработана серия лотков со специальной водоприёмной решёткой. Конструктив данной решётки позволяет не только собирать воду, но и надёжно фиксировать искусственное покрытие спортивных полей в теле лотка.

Ключевые особенности спортивной решётки:

- Классический дизайн
- Крепление решётки осуществляется с помощью планок центрального крепежа
- Материал изготовления: оцинкованная сталь
- Асимметричная конструкция решётки обеспечивает плотное крепление искусственного покрытия
- Комплектация возможна со всеми пластиковыми лотками и пескоуловителями DN100.

Решетка чугунная щелевая «Волна»

- Оригинальный премиальный дизайн
- Крепление с помощью центрального крепежа

Решетка чугунная ячеистая «Safe»

- Ячейка «антикаблук» (7x18 мм) обеспечивает защиту от:
- застывания каблук
- колес велосипедов, колясок.

Безопасна для передвижения лиц с ограниченными возможностями!

артикул	наименование	класс нагрузки	длина, мм	ширина, мм	высота, мм	масса, кг	кол-во на паллете, шт.
20403-Safe	Решетка водоприемная Basic PB-10.14.50-ячеистая чугунная- ВЧ	C250	498	136	24	3,44	400
2030351	Решетка водоприемная Basic PB-10.14.50-щелевая чугунная ВЧ «Волна»	C250	498	136	19,4	3,18	400
201019	Решетка водоприемная Basic PB-10.14.100-К-штампованная стальная оцинкованная спортивная	A15	1000	136	21	2,63	500

Комплектующие серия Basic DN 100

артикул	наименование	длина, мм	ширина, мм	высота, мм	масса, кг
6850/5-1-М	Переходник ПЛВ-10.06x10.08-ПП 6850/5-1-М	3	110	25	0,04
6850/1-2-М	Переходник ПЛВ-10.08/10.12-ПП 6850/1-2-М	3	111	61	0,01
6850/2-0-М	Переходник ПЛВ-10.12x10.16-ПП 6850/2-0-М	3	113	90	0,015
6850/0-4-М	Переходник ПЛВ-10.16x10.20-ПП 6850/0-4-М	3	113	102	0,02
63015-М	Заглушка ЗГЛВ-10.16.07-ПП	30	156	68	0,038
63011-М	Заглушка ЗГЛВ-10.16.10-ПП	30	156	82	0,042
63012-М	Заглушка ЗГЛВ-10.16.14-ПП	30	156	112	0,051
63010-М	Заглушка ЗГЛВ-10.16.17-ПП	30	156	148	0,068
63014-М	Заглушка ЗГЛВ-10.16.22-ПП	30	156	193	0,088
6301008-М	Заглушка ЗВЛВ-10.16.17-ПП, диаметр отвода 110	54	156	148	0,059
6301408-М	Заглушка ЗВЛВ-10.16.22-ПП, диаметр отвода 110	54	156	193	0,075
68018-М	Заглушка ЗПУ-10.16.40-ПП	40	125,8	185,5	0,101
6800/5-8-М	Переходник ПУ-ЛВ П10.16.06/40-ПП 6800/5-8-М	40	125,8	185,5	0,106
6800/1-8-М	Переходник ПУ-ЛВ П-10.16.08/40-ПП 6800/1-8-М	40	125,8	185,5	0,102
6800/2-8-М	Переходник ПУ-ЛВ П-10.16.12/40-ПП 6800/2-8-М	40	125,8	185,5	0,095
6800/0-8-М	Переходник ПУ-ЛВ П-10.16.15/40-ПП 6800/0-8-М	40	125,8	185,5	0,079
6800/4-8-М	Переходник ПУ-ЛВ П-10.16.20/40-ПП 6800/4-8-М	40	125,8	185,5	0,064
68655	Патрубок Basic ПП-11.12.06-ПП 68655	114,5	110	57,5	0,04
6701-1	Заглушка торцевая полимербетонная ЗЛВ-10.14.06-П-П	24	138	55	0,19
6701-4	Заглушка торцевая полимербетонная ЗЛВ-10.14.08-П-П	24	138	65	0,24
6701-3	Заглушка торцевая полимербетонная ЗЛВ-10.14.10-П-П	24	138	90	0,36
6701	Заглушка торцевая полимербетонная ЗЛВ-10.14.13-П-П	24	138	120	0,44
6101	Заглушка ЗЛВ-10.14.13-Б-ОС	2	140	110	0,2
6080	Крепеж стальной ЛВ-10.11.08-ОС к лотку водоотводному				
6800	Крепеж пластиковый КЛВ-12.03.02-ПП [М8x35] к лотку водоотводному ЛВ-10-ПП с крепежными элементами				
6102	Крепеж ЛВ-Б-10.04.04-ОС к лотку водоотводному бетонному				

Серия Basic DN 150

Крепеж

Решетка чугунная щелевая, кл С250

Решетка стальная оцинкованная щелевая, кл А15

Торцевая заглушка

Лоток
низкий борт арт. 8240-М

Вертикальный отвод
В конструкции лотка предусмотрены отводы Ø110, 160 мм

Усиливающие насадки

Заглушка с выпуском

Решетка стальная оцинкованная ячеистая [33x11], кл А15
Крепится с помощью саморезов к лотку

Решетка стальная оцинкованная ячеистая [33x33], кл А15
Крепится с помощью саморезов к лотку

Лоток
высокий борт арт. 82401-М

Вертикальный отвод
В конструкции лотка предусмотрены отводы Ø110, 160 мм

Решетка стальная оцинкованная ячеистая [33x33], кл А15
Данная решетка специально предназначена для подключения комплектов с высоким бортом серии PolyMax Basic DN150

Корзина
Пескоуловители могут комплектоваться корзиной для сбора мусора

Пескоуловитель
высокий борт

Нарращивание высоты
Высота наращивается методом наставки секций друг на друга. Также есть возможность использовать половину высоты изделия.

Усиливающие насадки являются дополнительным конструктивным элементом для опирания водоприемных решеток на стенки лотка. Насадками могут комплектоваться пластиковые и полимербетонные лотки на производстве под заказ.

Пескоуловитель высоко бортом
Данное изделие предназначено только для подключения комплектов с лотком арт. 82401-М серии PolyMax Basic DN150

Лотки пластиковые серия PolyMax® Basic DN 150



Классы нагрузки Комплектующие серии Basic DN 150 - Водоприемные решетки

А 15 	Сталь арт. 222019.1 Для лотка с высоким бортом	Сталь арт. 222019.2 Для лотка с высоким бортом	Сталь арт. 22101	Сталь крышка арт. 22191
С 250 	Чугун арт. 22303			

Комплектующие серии Basic DN 150

артикул	лоток	заглушка глухая	заглушка с отводом	пескоуловитель	крепеж
8240-М		63214-М	6321408-М	858007	6120
82401-М			Заглушка с отводом применяется только в конце линии или на боковой отвод.	8580107	

артикул	наименование	класс нагрузки	длина, мм	ширина, мм	высота, мм	масса, кг	кол-во на паллете, шт.
63214-М	Заглушка глухая DN 150 ЗГЛВ-15.21.22-ПП	-	30	206	190	0,11	-
6321408-М	Заглушка с выпуском ЗВЛВ-15.21.22-ПП, диаметр отвода 110	-	55	206	190	0,09	-

Общая информация
Серия Basic
Линейный
Точечный
Щелевые насадки Slim Drain
Серия Open Slot
Серия Open
Линейный
Серия Max
Линейный
Точечный
Решетки для монолитного бетона
Лотки
Лотки
Бетонные решетки и крышки
Бетонные коммуникационные лотки
Барьер водосточный
Серия
Mopablock
Герметик
Сервис

Лотки пластиковые серия PolyMax® Basic DN 150

артикул	наименование	класс нагрузки	длина, мм	ширина, мм	высота, мм	масса, кг	кол-во на паллете, шт.
8240-М	Лоток водоотводный PolyMax Basic ЛВ-15.21.20-ПП пластиковый	C250	1000	210	200	2,82	80
8247-М	Лоток PolyMax Basic ЛВ-15.21.20-ПП пластиковый усиленный	C250	1000	210	200	3,36	80
82401-М	Лоток водоотводный PolyMax Basic ЛВ-15.21.22-ПП пластиковый	C250	1000	210	215	2,82	80
858007	Пескоуловитель сборный PolyMax Basic ПУС-20.26.60-ПП пластиковый	C250	500	256	600	4,27	76
8580107	Пескоуловитель сборный PolyMax Basic ПУС-20.26.62-ПП пластиковый	C250	500	256	615	4,31	76
0824081 0824082	Лоток PolyMax Basic ЛВ-15.21.22-ПП пластиковый с решеткой ячеистой пластиковой	A15 B125	1000	210	217	5,7 6,2	45

Комплектующие серии Basic DN 150 – Водоприемные решетки

222019.1	Решетка водоприемная Basic PB-15.19.100-OC [33x33x2] ячеистая стальная оцинкованная	A15	998	185	22	3,72	100
222019.2	Решетка водоприемная Basic PB-15.19.100-OC [33x11x2] ячеистая стальная оцинкованная	A15	998	185	22	4,97	100
22101	Решетка водоприемная Basic PB-15.19.100-OC штампованная стальная оцинкованная	A15	998	186	16,7	2,92	250
22303	Решетка водоприемная Basic PB-15.19.50 ВЧ целевая чугунная	C250	498	184	29,5	4,1	200

! Усиливающие насадки являются дополнительным конструктивным элементом для опирания водоприемных решеток на стенки лотка. Насадками могут комплектоваться пластиковые и полимербетонные лотки на производстве под заказ.

артикул	изображение	технические чертежи	дополнительная информация
8240-М			
8247-М			
82401-М			
858007			! С пескоуловителем PolyMax® корзина арт. 61591 идет в комплекте.
8580107			
0824081 0824082			! Подвижные защелки обеспечивают легкий монтаж и возможность неоднократного открывания решеток для обслуживания
222019.1			
222019.2			
22101			
22303			

Серия Basic DN 200

Решетка чугунная ячеистая, кл С250

Решетка чугунная щелевая, кл С250

Решетка стальная оцинкованная щелевая, кл А15

Решетка стальная оцинкованная ячеистая [33x33], кл А15

Крепеж

Торцевая заглушка

Лоток

Вертикальный отвод
В конструкции лотка предусмотрены отводы Ø110, 160 мм

Пескоуловитель
низкий борт

Отвод
В конструкции предусмотрены отводы Ø110, 160 мм

Патрубок
В конструкции предусмотрены отводы Ø 200, 250, 315 мм. Патрубок устанавливается на предварительно прорезанную стенку сборного пескоуловителя. фиксируется на защелках.

Усиливающие насадки

Корзина
Пескоуловители могут комплектоваться корзиной для сбора мусора

! Лотки по умолчанию могут использоваться без насадок. Усиливающие насадки являются дополнительным конструктивным элементом для опирания водоприемных решеток на стенки лотка. Серия PolyMax® комплектуется насадками на производстве под заказ.

PolyMax®

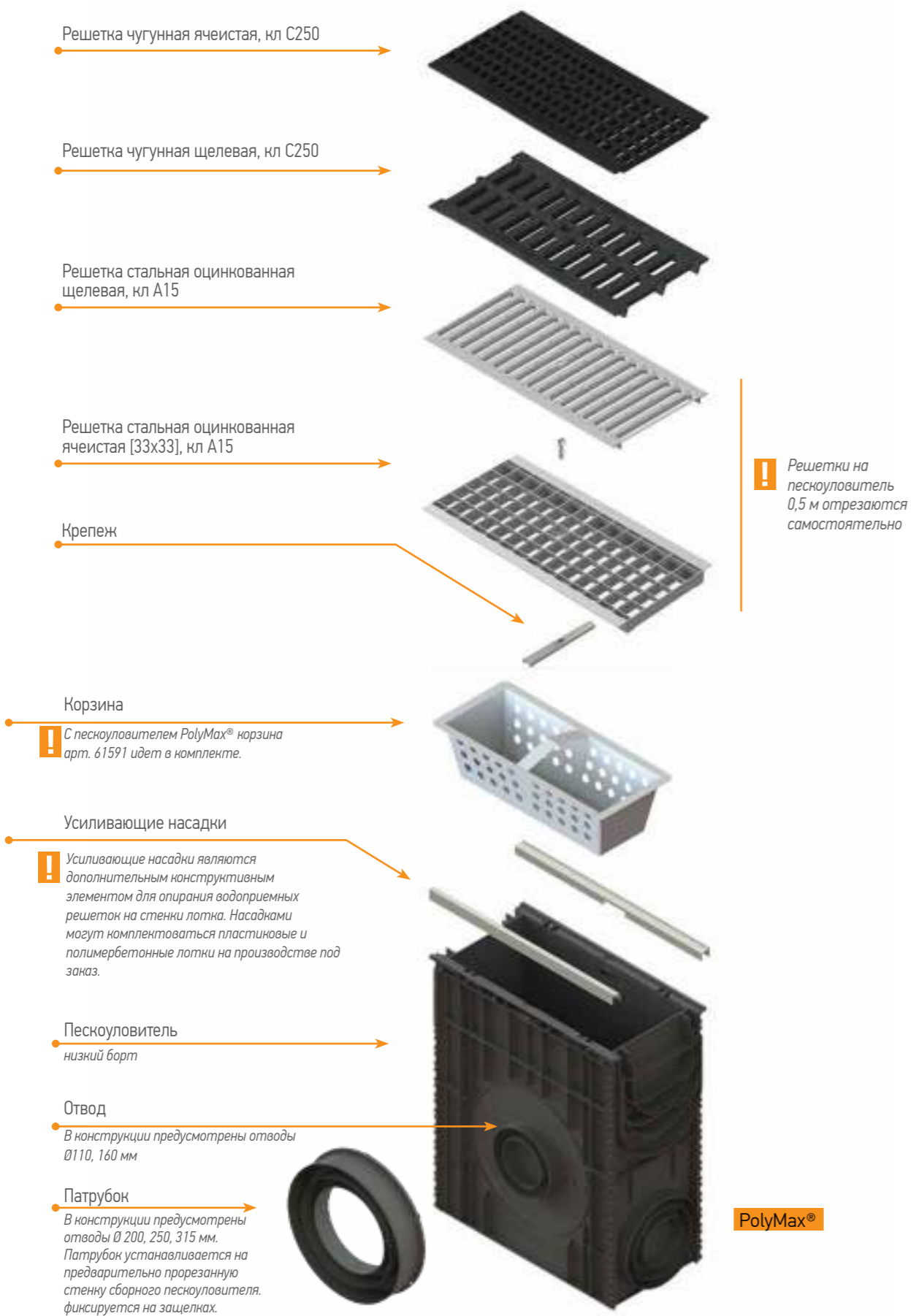
Лотки пластиковые серия PolyMax® Basic DN 200



Классы нагрузки Комплектующие серии Basic DN 200 - Водоприемные решетки

Классы нагрузки	Сталь 2510	Нержавеющая сталь 2590	Сталь 2520	Сталь крышка 2519	Сталь крышка 25191
A 15					
C 250	Чугун арт. 25303	Чугун 25403			





Комплектующие серии Basic DN 200

артикул	лоток	переходник	заглушка глухая	заглушка с отводом	пескоуловитель	крепеж
8510		6855/1-4	63511		858007	6850-50К
8540-М		6855/6-4-М	63514-М	6351408-М	6865	6105
8560			63516-М	6351608-М		

! Заглушка с отводом применяется только в конце линии или на боковой отвод.

артикул	наименование	класс нагрузки	длина, мм	ширина, мм	высота, мм	масса, кг
61591	Корзина для пескоуловителя КОПУ-20.26.60-ОС СБ	-	439	195	140	0,76
6855/1-4	Переходник ПЛВ-20.08/20.20-ПП	-	24	256	180	0,1
6855/6-4-М	Переходник ПЛВ-20.20/20.30-ПП пластиковый	-	3	214	150	0,01
63511	Заглушка торцевая пластиковая ЗЛВ-20.26.08-ПП	-	3	256	80	0,47
63514-М	Заглушка глухая ЗГЛВ-20.26.20-ПП	-	30	256	197	0,15
63516-М	Заглушка глухая ЗГЛВ-20.26.30-ПП 63516-М	-	30	256	290	0,2
6351408-М	Заглушка с выпуском ЗВЛВ-20.26.20-ПП, диаметры отводов 110 и 160	-	63	256	220	0,17
6351608-М	Заглушка с выпуском ЗВЛВ-20.26.30-ПП, диаметры отводов 110 и 160	-	63	256	306	0,23
6865	Патрубок переходник универсальный PolyMax Basic ППУ-32.33.08-ПП	-	75	329	329	0,45
6850-50К	Крепеж пластиковый КЛВ-20-ПП с круглым винтом 50 мм					
6105	Крепеж ЛВ-ПП-20.21.03-ОС к лотку водоотводному пластиковому					


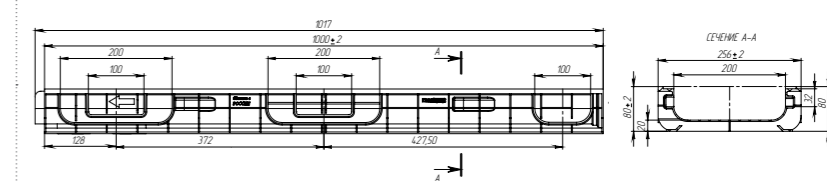

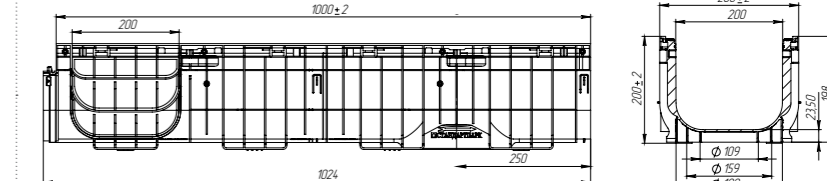

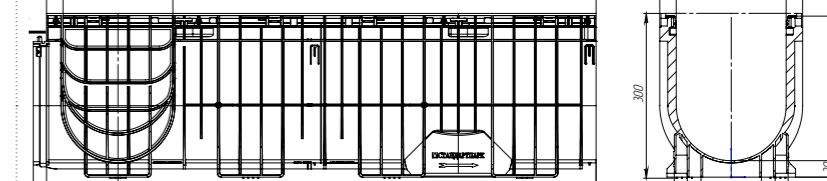

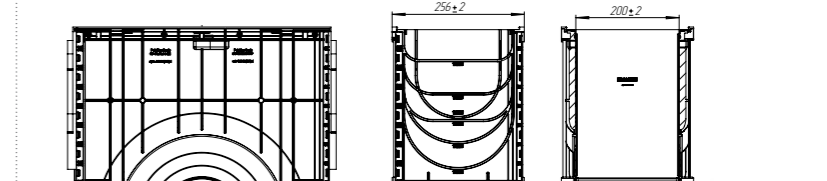

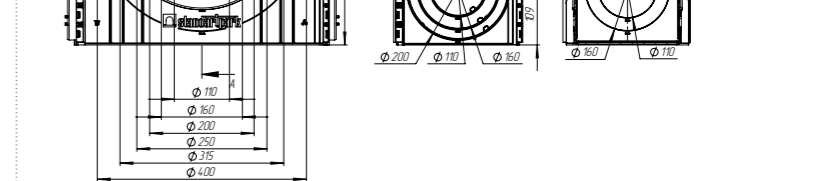


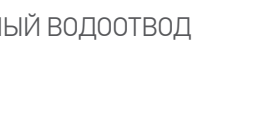



Общая информация
Серия Basic
Линейный
Точечный
Щелевые насадки
Slot Drain
Серия Open Slot
Линейный
Серия Dipe
Линейный
Серия Max
Линейный
Точечный
Решетки для
магистрального бетона
Лотки
кварцевые
Бетонные
решетки и крышки
Бетонные
коммуникационные лотки
Барьер
водостоярдачный
Серия
Mopablock
Герметик
Проектный
Сервис

Лотки пластиковые серия PolyMax® Basic DN 200

артикул	наименование	класс нагрузки	длина, мм	ширина, мм	высота, мм	масса, кг	кол-во на паллете, шт.
8510	Лоток водоотводный PolyMax Basic ЛВ-20.26.08-ПП пластиковый	C250	1000	256	80	1,87	152
8517	Лоток водоотводный PolyMax ЛВ-20.26.08-ПП пластиковый усиленный	C250	1000	260	82	2,67	152
8540-М	Лоток водоотводный PolyMax Basic ЛВ-20.26.20-ПП пластиковый	C250	1000	260	200	3,15	72
85471-М	Лоток PolyMax Basic ЛВ-20.26.20-ПП пластиковый усиленный	C250	1000	260	200	5,59	72
8560	Лоток водоотводный PolyMax Basic ЛВ-20.26.30-ПП пластиковый	C250	1000	260	300	4	54
85671	Лоток водоотводный PolyMax Basic ЛВ-20.26.30-ПП пластиковый усиленный	C250	1000	260	300	5	54
858007	Пескоуловитель сборный PolyMax Basic ПУС-20.26.60-ПП пластиковый	C250	500	256	600	4,27	76
8580077	Пескоуловитель сборный PolyMax Basic ПУС-20.26.60-ПП пластиковый усиленный	C250	500	256	602	4,75	76

! Усиливающие насадки являются дополнительным конструктивным элементом для опирания водоприемных решеток на стенки лотка. Насадками могут комплектоваться пластиковые и полимербетонные лотки на производстве под заказ.

артикул		
8510		
8517		
8540-М		
85471-М		
8560		
85671		
858007		
8580077		

Комплектующие серии Basic DN 200 – Водоприемные решетки

артикул	наименование	класс нагрузки	длина, мм	ширина, мм	высота, мм	масса, кг	кол-во на паллете, шт.
2510	Решетка водоприемная Basic PB-20.24.100 штампованная стальная оцинкованная	A15	998	236	15	3,57	250
2590	Решетка водоприемная Basic PB-20.24.100 штампованная, нержавеющая сталь	A15	998	236	15	3,57	250
2520	Решетка водоприемная Basic PB-20.24.100 ячеистая стальная оцинкованная [33x33]	A15	998	238	28	5,9	100
25303	Решетка водоприемная Basic PB-20.24.50 щелевая чугунная ВЧ	C250	498	236	24	6,35	200
25403	Решетка водоприемная Basic PB-20.24.50 ячеистая чугунная ВЧ	C250	498	236	22,5	6,6	187
25191	Крышка инсталляционная КИ-20.24.100-ОС стальная оцинкованная под крепеж	A15	1000	214	1,5	2,78	-
2519	Крышка инсталляционная КИ-20.24.100-ОС стальная оцинкованная						



артикул	Изображения	
2510		
2590		
2520		
25303		
25403		
25191		
2519		



Серия Basic DN 300

Решетка чугунная щелевая, кл С250

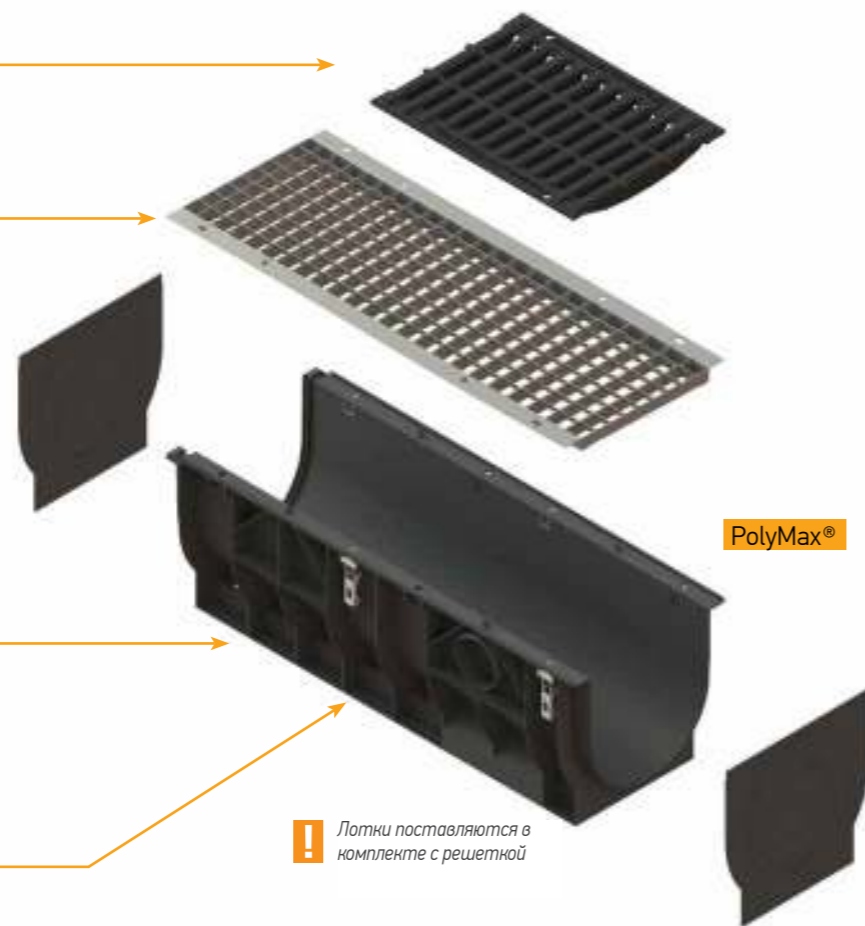
Решетка стальная оцинкованная
ячеистая [33x44], кл А15

Торцевая заглушка

Лоток с низким бортом

Вертикальный отвод

В конструкции лотка предусмотрены
отводы Ø110, 160, 200 мм



! Лотки поставляются в комплекте с решеткой

PolyMax®

Комплекты пластиковые серия PolyMax® Basic DN 300

артикул	наименование	класс нагрузки	длина, мм	ширина, мм	высота, мм	масса, кг	кол-во на паллете, шт.
087001	Лоток водоотводный PolyMax Basic ЛВ-30.39.38-ПП пластиковый с решеткой ячеистой стальной кл. А (комплект)	A15	1000	385	356	14,02	18
0874033	Лоток водоотводный PolyMax Basic ЛВ-30.39.38-ПП пластиковый с решеткой ячеистой чугунной ВЧ кл. С (комплект)	C250	1000	385	356,5	36,62	12

Лотки пластиковые серия PolyMax® Basic DN 300



габаритная ширина лотка 385 мм



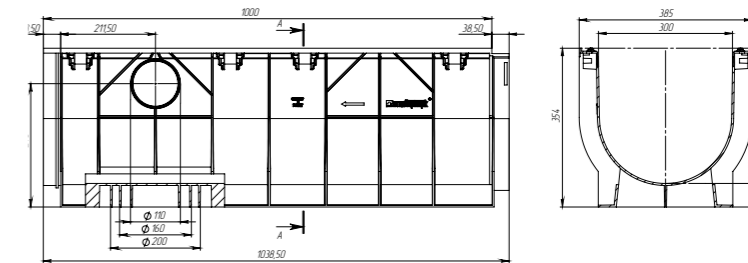
г. Алматы. ТРЦ Мера.
Серия BetoMax Dn300

Классы нагрузки	Водоприемные решетки	
	Сталь 2710	Сталь 17191
	Чугун 273033	

Комплектующие серии Basic DN 300		
артикул	лоток	заглушка
8740		6371

артикул	наименование
6371	Заглушка торцевая пластиковая ЗЛВ-30.35.39-ПП для лотка водоотводного пластикового

Дополнительные комплектующие:
В качестве пескоуловителя или углового поворота к лоткам из пластика сечением 300 мм может использоваться дождеприемник 400x400мм (арт. 8472, 8472.1)



артикул	наименование	изображение
087001	Лоток водоотводный PolyMax Basic ЛВ-30.39.38-ПП пластиковый с решеткой ячеистой стальной кл. А (комплект)	
0874033	Лоток водоотводный PolyMax Basic ЛВ-30.39.38-ПП пластиковый с решеткой ячеистой чугунной ВЧ кл. С (комплект)	

Общая информация
Серия Basic
Линейный
Точечный
Щелевые насадки
Slit Drain
Серия Open Slot
Серия BetoMax
Линейный
Серия Dipe
Линейный
Серия Max
Линейный
Точечный
Решетки для монолитного бетона
Лотки
Квадратные
Бетонные
решетки и крашки
Бетонные
коммуникационные лотки
Бордюры
водоотводный
Серия
Motorblock
Герметик
Проектный
Сервис

Серия Basic DN 500

Решетка стальная оцинкованная
ячеистая [33x66], кл А15

Данная решетка крепится к лотку саморезами

Торцевая заглушка

Анкер закладной

Лоток с высоким бортом

Вертикальный отвод

В конструкции предусмотрены отводы
Ø200, 315, 400 мм



PolyMax®

Комплект пластиковый серия PolyMax® Basic DN 500

артикул	наименование	класс нагрузки	длина, мм	ширина, мм	высота, мм	масса, кг	кол-во на паллете, шт.
08900121.96	Лоток PolyMax ЛВ-50.60.56-ПП пластиковый с решеткой ячеистой оцинкованной (комплект)	A15	1000	600	560	21,59	6

Лотки пластиковые серия PolyMax® Basic DN 500



габаритная ширина лотка 600 мм



г. Сургут, ЖД станция
Серия Basic, стальная крышка

Классы нагрузки		Водоприемные решетки		Комплектующие серии Basic DN 500		
 A 15	Сталь	Сталь	Сталь	артикул	лоток	заглушка
	арт. 292019.2	арт. 19191	арт. 19191	89001		6391
артикул		наименование				
6391		Заглушка торцевая пластиковая ЗЛВ-50.60.56-ПП для лотка водоотводного пластикового				

артикул	наименование	класс нагрузки	длина, мм	ширина, мм	высота, мм	масса, кг	кол-во на паллете, шт.
08900121.96	Лоток PolyMax ЛВ-50.60.56-ПП пластиковый с решеткой ячеистой оцинкованной (комплект)	A15	1000	600	560	21,59	6

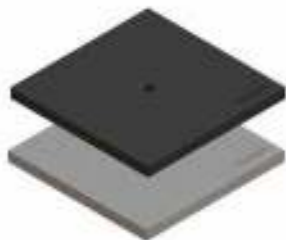
Общая информация
Линейный
Серия Basic
Точечный
Щелевые насадки
Slot Drain
Серия Open Slot
Линейный
Серия Dipe
Линейный
Серия Max
Линейный
Точечный
Решетки для
монокричного бетона
Лотки
квевые
Бетонные
решетки и крышки
Бетонные
коммуникационные лотки
Бордюр
водоотводный
Серия
Mopoblock
Герметик
Проектный
Сервис

ТОЧЕЧНЫЙ ВОДООТВОД СЕРИЯ BASIC



Серия Basic 300x300

Крышка пластиковая черная
арт. 3389-Ч



Крышка пластиковая серая
арт. 3389-С

Решетка пластиковая черная
ячеистая, кл. А15
арт. 3380-Ч



Решетка пластиковая серая
ячеистая, кл. А15
арт. 3380-С

Надставка
арт. 8370-Н



Корзина
арт. 8379



Перегородка-сифон
арт. 8378



Дождеприемник
арт. 8370-М



Решетка стальная
оцинкованная «вершина»
арт. 33104



Решетка стальная
оцинкованная ячеистая
арт. 3320



Решетка чугунная ячеистая, кл. С250
арт. 3332



Решетка чугунная
«снежинка», кл. А15
арт. 3334



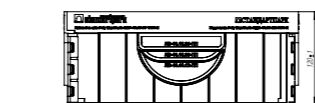
Решетка чугунная щелевая, кл. А15
арт. 3330



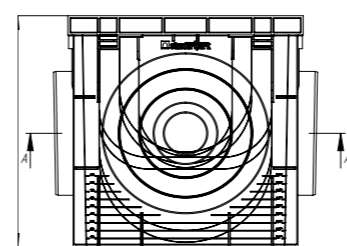
Дождеприемник
арт. 8270

PolyMax®

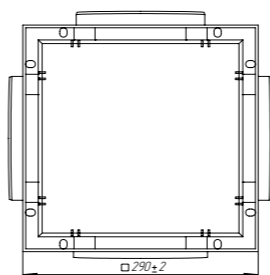
Подключение лотков серии PolyMax Basic DN100 арт. 8050-М, 8010-М, 8020-М через переходник 6800/5-7 и S'park DN100 арт.8810 через переходник 6828 и 8820 через переходник 6824



арт. 8370-Н

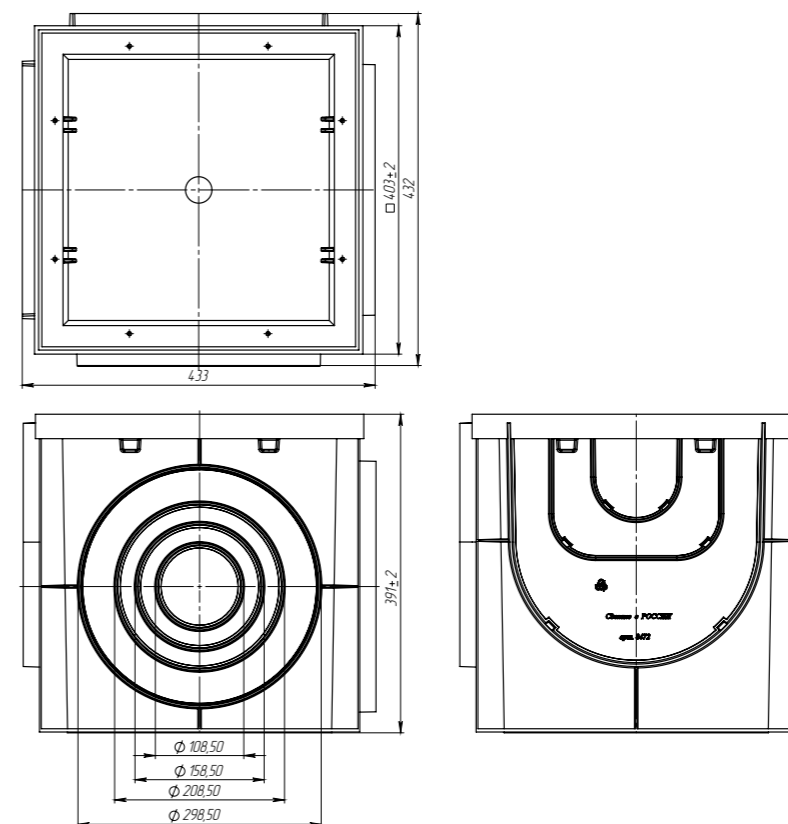
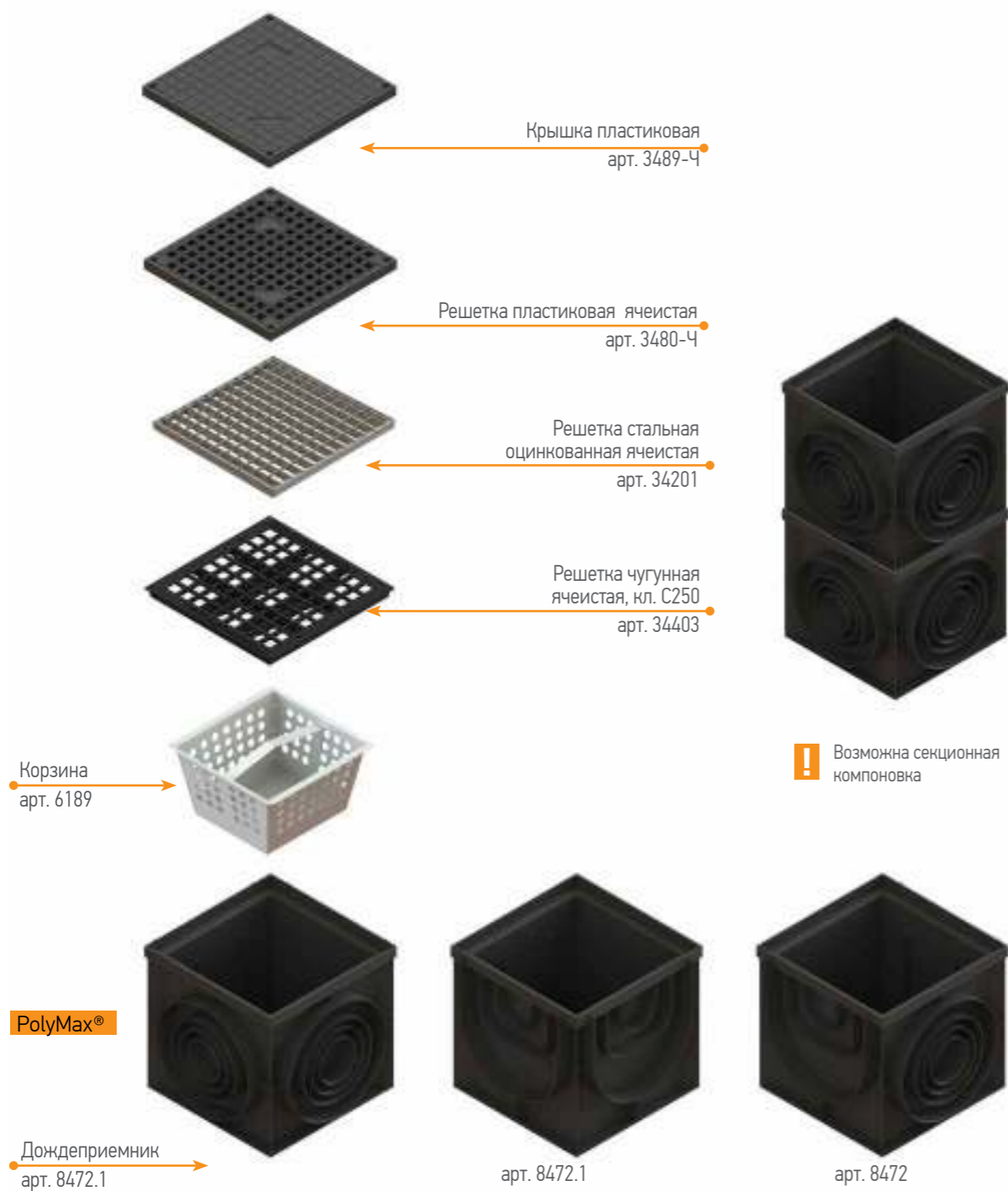


арт. 8370-М



артикул	наименование	класс нагрузки	длина, мм	ширина, мм	высота, мм	масса, кг	кол-во на паллете, шт.
8370-М	Дождеприемник PolyMax Basic ДП-30.30-ПП пластиковый черный	A15-C250	290	290	297	1,79	84
8270	Дождеприемник PolyMax Basic ДПС-30.30.12-ПП пластиковый	A15-C250	290	290	120	0,8	
8370-Н	Надставка НДП-30.30-ПП	-	290	290	120	0,8	поштучно
8379	Корзина для дождеприемника ДП-30.30-ПП пластиковая	-	242	157	156	0,2	36 (коробка)
8378	Перегородка-сифон к дождеприемнику 30.30 пластиковая	-	249	49	243	0,18	170 (коробка)
3389-Ч	Крышка к дождеприемнику PolyMax Basic К-28.28-ПП пластиковая черная	-	280	280	30	0,74	480
3389-С	Крышка к дождеприемнику PolyMax Basic К-28.28-ПП пластиковая серая	-	280	280	30	0,74	480
3380-Ч	Решетка водоприемная PolyMax Basic РВ-28.28-ПП пластиковая ячеистая черная	A 15	280	280	30	0,55	480
3380-С	Решетка водоприемная PolyMax Basic РВ-28.28-ПП пластиковая ячеистая серая	A 15	280	280	30	0,55	480
33104	Решетка водоприемная Basic РВ-28.28 штампованная стальная оцинкованная «вершина»	A 15	280	280	20	0,55	400
3320	Решетка водоприемная Basic РВ-28.28 ячеистая стальная оцинкованная	-	280	280	26	1,87	250
3332	Решетка водоприемная Basic РВ-28.28 ячеистая чугунная	С 250	280	280	23	4,13	200
3334	Решетка водоприемная Basic РВ-28.28 «снежинка» чугунная ВЧ	A 15	278	278	22	5,29	250
3330	Решетка водоприемная Basic РВ-28.28 щелевая чугунная	A 15	278	278	24	4,88	250

Серия Basic 400x400



артикул	наименование	класс нагрузки	длина, мм	ширина, мм	высота, мм	масса, кг	кол-во на паллете, шт.
8472	Дождеприемник-пескоуловитель PolyMax Basic ДПП-40.40-ПП пластиковый	A15 - C250	403	403	391	4,4	30
8472.1	Дождеприемник-пескоуловитель PolyMax Basic ДПП-40.40-ПП угловой пластиковый.	A15 - C250	403	403	391	4,4	30
6189	Корзина для дождеприемника-пескоуловителя ДПП-31.33.18-ПП из оцинкованной стали	-	330	330	186	2,2	20
34201	Решетка водоприемная Basic РВ-39.39 ячеистая стальная оцинкованная	A 15	391	391	26	3	100
34403	Решетка водоприемная Basic РВ-39.39 ячеистая чугунная ВЧ кл. С	C 250	390	390	66	9,06	50
3480-Ч	Решетка PolyMax Basic РВ-39.39-ПП ячеистая пластиковая черная	-	388	390	34	0,92	300
3489-Ч	Крышка PolyMax Basic К-39.39-ПП пластиковая черная к дождеприемнику	-	388	390	34	1,12	300

Дождеприемник-пескоуловитель 400x400 мм – многофункциональное решение для обустройства водоотвода:

- точечного (дождеприемник) – возможно подключение труб диаметрами 110, 160, 200 и 315 мм и наращивание секций по высоте;
- линейного (пескоуловитель) – возможно подключение в местах поворота линии под 90 градусов, стыковки двух линий разных сечений и в качестве ревизионного элемента (водоотводных лотков серии PolyMax® Basic DN300 H354 мм)

Вариант 8472.1 позволяет создать угловое соединение лотков.

Серия Basic 500x500

Люк чугунный

арт. 35455-4



Решетка стальная оцинкованная ячеистая, кл А15

арт. 392519.33



Патрубок

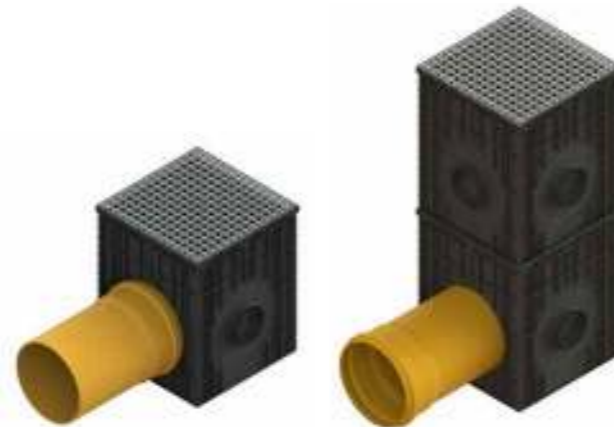
арт. 6865



! При необходимости подключения фасонными участками труб $\varnothing 200$, 250 и 315 используется патрубок-переходник универсальный

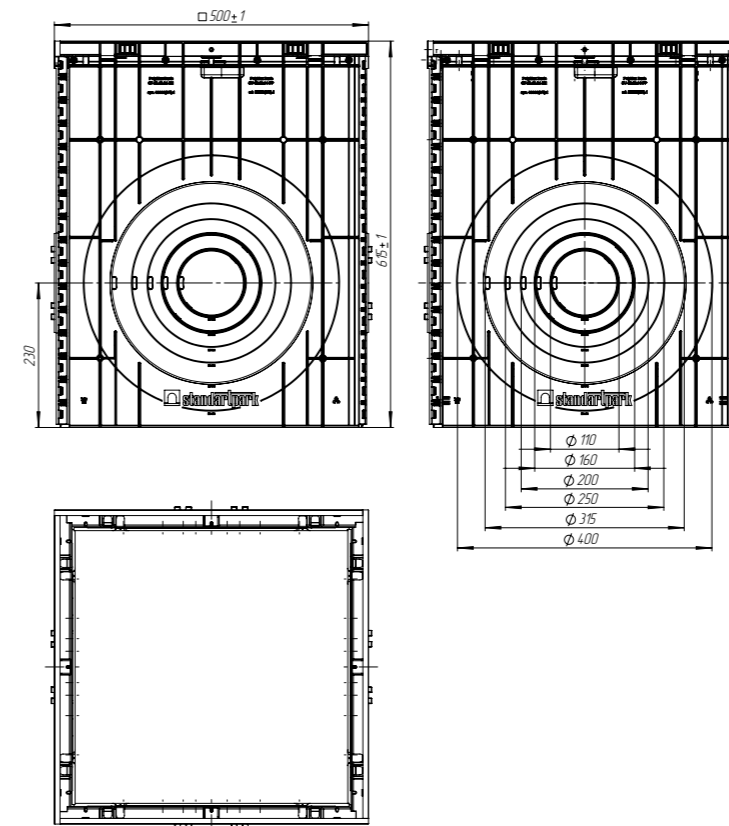


При необходимости изделие можно использовать в качестве секции колодца. Для наращивания можно использовать как полную высоту колодца (600мм), так и половину (300мм) В третьем варианте требуется дополнительно подрезать верхнюю часть по шаблонам (подрезать выступающие ребра и отводы)



Подключение трубы $\varnothing 315$ фасонной частью через Патрубок ППУ-32.33.08-ПП 6865

Подключение трубы $\varnothing 400$ концевой частью

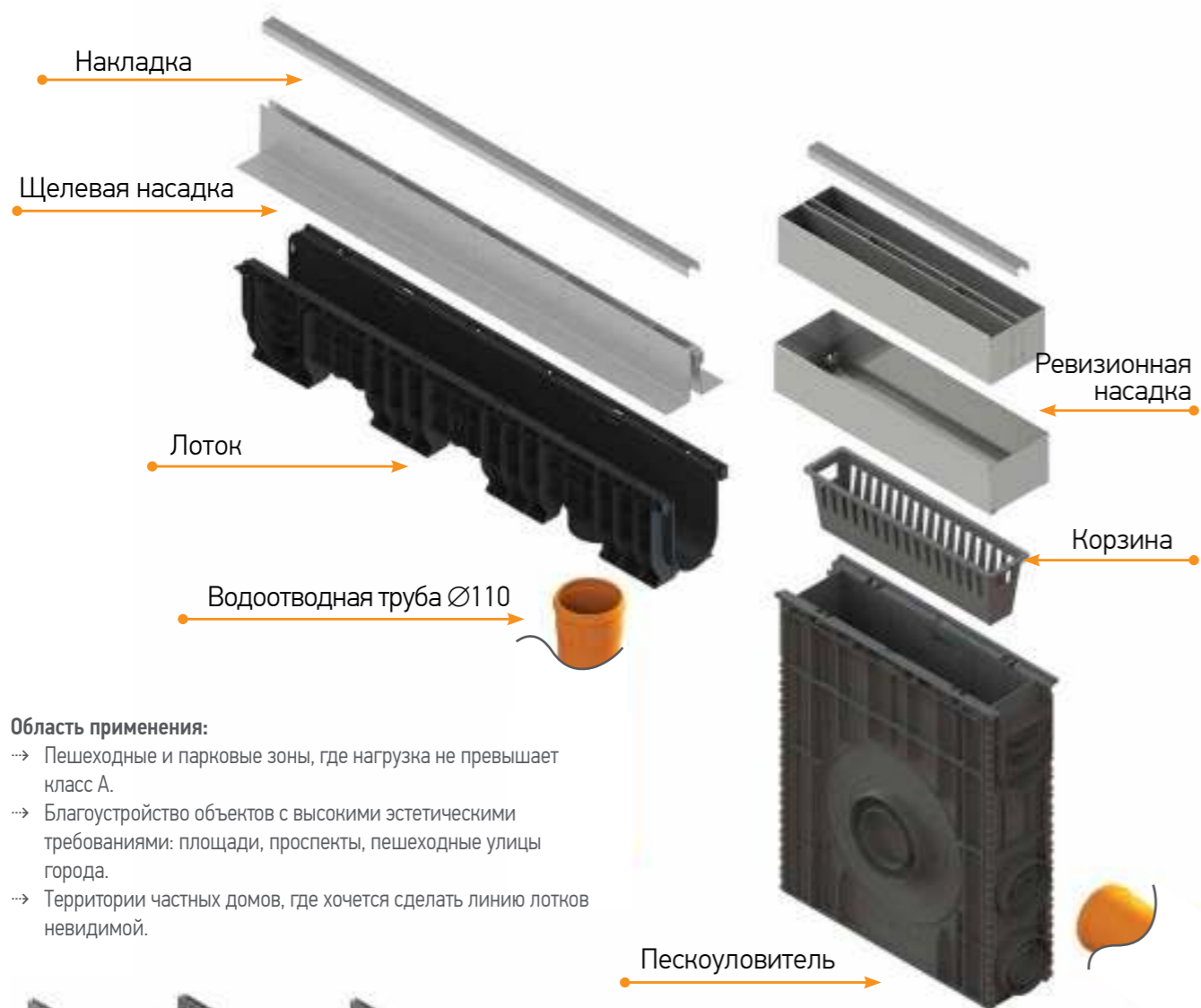


артикул	наименование	класс нагрузки	длина, мм	ширина, мм	высота, мм	масса, кг	кол-во на паллете, шт.
8980107	Дождеприемный колодец сборный PolyMax Basic ДКС-50.50.62-ПП	A15 - C250	500	500	615	5,91	-
6865	Патрубок ППУ-32.33.08-ПП	-	329	329	75	0,39	-
392519.33	Решетка водоприемная PolyMax Basic РВ-50.48.48.33 ячеистая стальная оцинкованная 33x33x2	A15	478	478	20	3,94	-
35455-4	Люк ЛК-50.60.04-ВЧ	C250	600	600	43(67)	29,85	-



г. Нур-Султан, Парк "Арай"
Серия Basic DN500, C250

ЩЕЛЕВЫЕ НАСАДКИ SLIM DRAIN



Область применения:

- Пешеходные и парковые зоны, где нагрузка не превышает класс А.
- Благоустройство объектов с высокими эстетическими требованиями: площади, проспекты, пешеходные улицы города.
- Территории частных домов, где хочется сделать линию лотков невидимой.



Щелевыми насадками могут комплектоваться пластиковые, полимербетонные и бетонные лотки

Для лотков из бетона:

- Серия Basic стандартный конструктив щелевых насадок можно использовать начиная с высоты лотка 125 мм
 - Серия Drive стандартный конструктив щелевых насадок можно использовать начиная с высоты лотка 170 мм
- Для использования с меньшими высотами необходимо менять конструктив ребер по запросу.

- Для более эстетичного внешнего вида используется накладка на щелевую насадку.
- Накладка может быть также изготовлена с рисунком заказчика.
- Материал: оцинкованная или нержавеющая сталь.



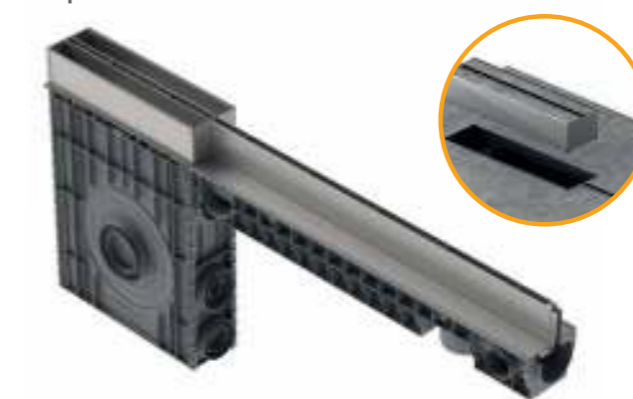
Частный дом
Slim Drain Тип 1

- **Эстетичность** - Отсутствие классических решеток делает систему водоотвода с щелевыми насадками практически незаметной.
- **Надежность** - Щелевые насадки - это скрытый элемент, не разрушается в результате внешних динамических нагрузок, в отличие от классических водоприемных решеток.
- **Безопасность** - Щелевые насадки удобны для установки в зонах перемещения маломобильных граждан, велосипедистов и других индивидуальных средств передвижения.
- **Удобство эксплуатации** - Для очистки системы используются мойки высокого давления. Скрытая ревизионная система пескоуловителя легко доступна для обслуживания.



Комплектация пескоуловителей ревизионными насадками

T-образная



L-образная



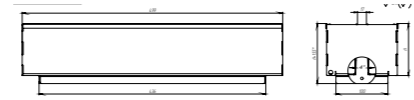
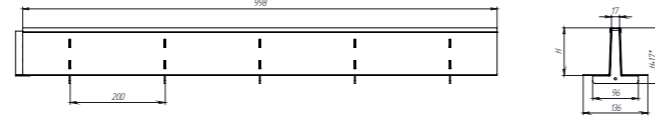
Щелевые насадки ТИП 1

Т-образная для серии Basic



Область применения:

- Пешеходные и парковые зоны, где нагрузка не превышает класс А15
- Благоустройство городских объектов с высокими эстетическими требованиями
- Территории частных домов, где хочется сделать линию лотков невидимой.



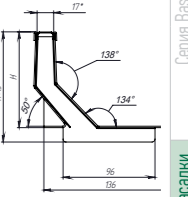
арт. 2017-1Т-100

арт. 20175-1Т-100

артикул	наименование	класс нагрузки	длина, мм	ширина, мм	высота, мм	масса, кг
DN 100	2017-1T-100	Насадка щелевая Т-образная НЩ-10.14.100-ОС (НС) - ТИП1-Т-100 стальная оцинкованная (нержавеющая сталь)	1000	136	117	4,1
	2097-1T-100					
	20175-1T-100	Насадка щелевая ревизионная НЩР-10.14.50-ОС (НС) - ТИП1-Т-100 стальная оцинкованная (нержавеющая сталь)	500	139	115	5,4
	20975-1T-100					
	2017-1T-60	Насадка щелевая Т-образная НЩ-10.14.100-ОС (НС) - ТИП1-Т-60 стальная оцинкованная (нержавеющая сталь)	1000	136	77	3,2
	2097-1T-60					
	20175-1T-60	Насадка щелевая ревизионная НЩР-10.14.50-ОС (НС) - ТИП1-Т-60 стальная оцинкованная (нержавеющая сталь)	500	139	75	4,0
	20975-1T-60					
	2017-1T-40	Насадка щелевая Т-образная НЩ-10.14.100-ОС (НС) - ТИП1-Т-40 стальная оцинкованная (нержавеющая сталь)	1000	136	57	2,7
	2097-1T-40					
20175-1T-40	Насадка щелевая ревизионная НЩР-10.14.50-ОС (НС) - ТИП1-Т-40 стальная оцинкованная (нержавеющая сталь)	500	139	55	3,0	
20975-1T-40						
DN 150	2217-1T-100	Насадка щелевая Т-образная НЩ-15.19.100-ОС (НС) - ТИП1-Т-100 стальная оцинкованная (нержавеющая сталь)	1000	186	130	4,91
	2297-1T-100					
	22175-1T-100	Насадка щелевая ревизионная НЩР-15.19.50-ОС (НС) - ТИП1-Т-100 стальная оцинкованная (нержавеющая сталь)	500	186	125	6,09
	22975-1T-100					
	2217-1T-60	Насадка щелевая Т-образная НЩ-15.19.100-ОС (НС) - ТИП1-Т-60 стальная оцинкованная (нержавеющая сталь)	1000	186	130	3,98
	2297-1T-60					
	22175-1T-60	Насадка щелевая ревизионная НЩР-15.19.50-ОС (НС) - ТИП1-Т-60 стальная оцинкованная (нержавеющая сталь)	500	186	125	4,69
	22975-1T-60					
	2217-1T-40	Насадка щелевая Т-образная НЩ-15.19.100-ОС (НС) - ТИП1-Т-40 стальная оцинкованная (нержавеющая сталь)	1000	186	130	3,48
	2297-1T-40					
22175-1T-40	Насадка щелевая ревизионная НЩР-15.19.50-ОС (НС) - ТИП1-Т-40 стальная оцинкованная (нержавеющая сталь)	500	186	125	3,69	
22975-1T-40						
DN 200	2517-1T-100	Насадка щелевая Т-образная НЩ-20.25.100-ОС (НС) - ТИП1-Т-100 стальная оцинкованная (нержавеющая сталь)	1000	248	135	6,04
	2597-1T-100					
	25175-1T-100	Насадка щелевая ревизионная НЩР-20.25.50-ОС (НС) - ТИП1-Т-100 стальная оцинкованная (нержавеющая сталь)	500	236	138	6,83
	25975-1T-100					
	2517-1T-60	Насадка щелевая Т-образная НЩ-20.25.100-ОС (НС) - ТИП1-Т-60 стальная оцинкованная (нержавеющая сталь)	1000	248	135	5,11
	2597-1T-60					
	25175-1T-60	Насадка щелевая ревизионная НЩР-20.25.50-ОС (НС) - ТИП1-Т-60 стальная оцинкованная (нержавеющая сталь)	500	236	138	4,43
	25975-1T-60					
	2517-1T-40	Насадка щелевая Т-образная НЩ-20.25.100-ОС (НС) - ТИП1-Т-40 стальная оцинкованная (нержавеющая сталь)	1000	248	135	4,64
2597-1T-40						
25175-1T-40	Насадка щелевая ревизионная НЩР-20.25.50-ОС (НС) - ТИП1-Т-40 стальная оцинкованная (нержавеющая сталь)	500	236	138	4,43	
25975-1T-40						

- Диапазон высот насадки 40 – 100 мм, шагом 5 мм.
- Стандартными являются 40, 60, 100 мм, остальные высоты по запросу

L-образная для серии Basic



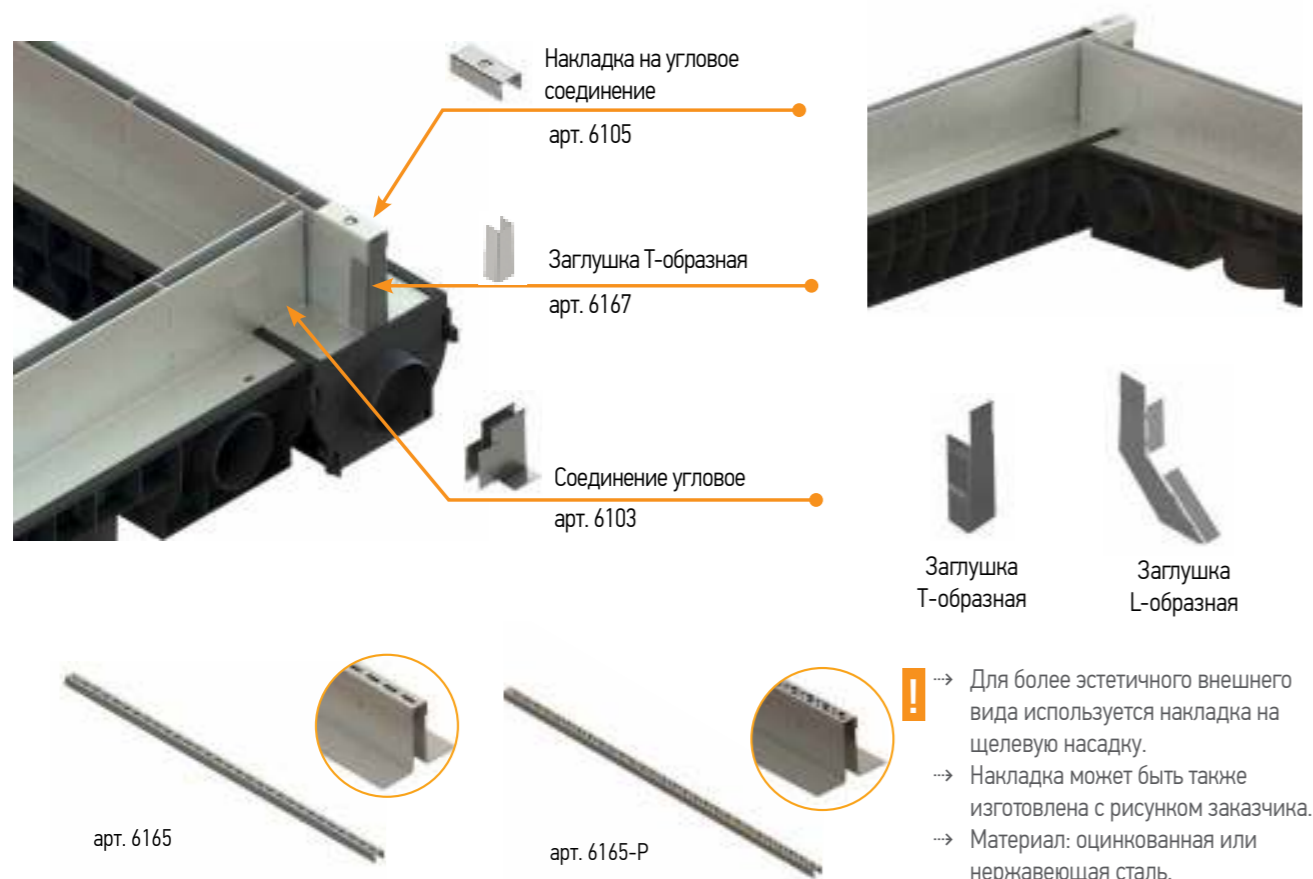
арт. 2017-1L-100

арт. 20175-1L-100

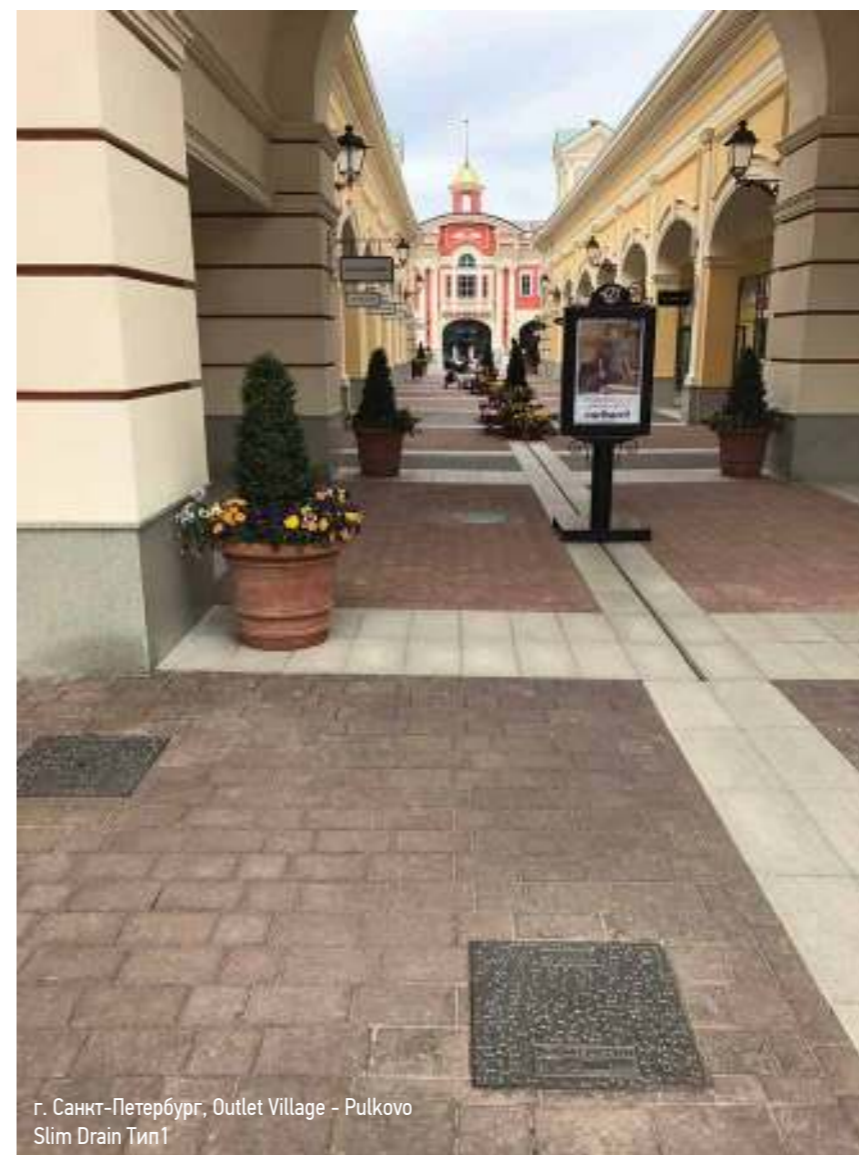
артикул	наименование	класс нагрузки	длина, мм	ширина, мм	высота, мм	масса, кг	
DN 100	2017-1L-100	Насадка щелевая L-образная НЩ-10.14.100-ОС (НС) - ТИП1-L-100 стальная оцинкованная (нержавеющая сталь)	1000	136	115	4,4	
	2097-1L-100						
	20175-1L-100	Насадка щелевая ревизионная НЩР-10.16.50-ОС (НС) - ТИП1-L-100 стальная оцинкованная (нержавеющая сталь)	500	156	115	4,0	
	20975-1L-100						
	2017-1L-60	Насадка щелевая L-образная НЩ-10.14.100-ОС (НС) - ТИП1-L-60 стальная оцинкованная (нержавеющая сталь)	1000	136	75	3,2	
	2097-1L-60						
	20175-1L-60	Насадка щелевая ревизионная НЩР-10.16.50-ОС (НС) - ТИП1-L-60 стальная оцинкованная (нержавеющая сталь)	500	156	75	3,1	
	20975-1L-60						
	DN 150	2217-1L-100	Насадка щелевая L-образная НЩ-15.19.100-ОС (НС) - ТИП1-L-100 стальная оцинкованная (нержавеющая сталь)	1000	196	130	5,25
		2297-1L-100					
22175-1L-100		Насадка щелевая ревизионная НЩР-15.19.50-ОС (НС) - ТИП1-L-100 стальная оцинкованная (нержавеющая сталь)	500	206	115	4,63	
22975-1L-100							
2217-1L-60		Насадка щелевая L-образная НЩ-15.19.100-ОС (НС) - ТИП1-L-60 стальная оцинкованная (нержавеющая сталь)	1000	196	130	4,05	
2297-1L-60							
22175-1L-60	Насадка щелевая ревизионная НЩР-15.19.50-ОС (НС) - ТИП1-L-60 стальная оцинкованная (нержавеющая сталь)	500	206	115	3,71		
22195-1L-60							
DN 200	2517-1L-100	Насадка щелевая L-образная НЩ-20.25.100-ОС (НС) - ТИП1-L-100 стальная оцинкованная (нержавеющая сталь)	1000	246	138	6,04	
	2597-1L-100						
	25175-1L-100	Насадка щелевая ревизионная НЩР-20.25.50-ОС (НС) - ТИП1-L-100 стальная оцинкованная (нержавеющая сталь)	500	256	115	5,22	
	25975-1L-100						
	2517-1L-60	Насадка щелевая L-образная НЩ-20.25.100-ОС (НС) - ТИП1-L-60 стальная оцинкованная (нержавеющая сталь)	1000	246	138	4,84	
	2597-1L-60						
25175-1L-60	Насадка щелевая ревизионная НЩР-20.25.50-ОС (НС) - ТИП1-L-60 стальная оцинкованная (нержавеющая сталь)	500	256	115	4,3		
25975-1L-60							

- Диапазон высот насадки 60 – 100 мм, шагом 5 мм.
- Стандартными являются 60, 100 мм, остальные высоты по запросу.

Пример углового соединения щелевых насадок



артикул	наименование	длина, мм	ширина, мм	высота, мм	масса, кг
Т-Комплектующие					
6167-1Т-100	Заглушка торцевая ЗТНЩ-02.03.10-0С (НС) -ТИП1 -Т-100 стальная оцинкованная (нержавеющая сталь)	28	21	96	0,04
6967-1Т-100	Заглушка торцевая ЗТНЩ-02.03.10-0С (НС) -ТИП1-Т-60 стальная оцинкованная (нержавеющая сталь)	28	21	96	0,01
6167-1Т-60	Заглушка торцевая ЗТНЩ-02.03.10-0С (НС) -ТИП1-Т-40 стальная оцинкованная (нержавеющая сталь)	28	21	96	0,01
6967-1Т-40	Заглушка торцевая ЗТНЩ-02.03.10-0С (НС) -ТИП1-Т-40 стальная оцинкованная (нержавеющая сталь)	28	21	96	0,01
6103-1Т-100	Соединение угловое СУНЩ-09.09.10-0С (НС) стальная оцинкованная (нержавеющая сталь)	90	84	58	0,27
6903-1Т-100	Соединение угловое СУНЩ-09.09.10-0С (НС) стальная оцинкованная (нержавеющая сталь)	90	84	38	0,19
6103-1Т-60	Соединение угловое СУНЩ-09.09.10-0С (НС) стальная оцинкованная (нержавеющая сталь)	90	84	98	0,16
6903-1Т-60	Соединение угловое СУНЩ-09.09.10-0С (НС) стальная оцинкованная (нержавеющая сталь)	90	84	98	0,16
6105-1Т	Накладка на угловое соединение ННЩ-02.03.07-0С (НС) стальная оцинкованная (нержавеющая сталь)	64	27	19	0,04
6905-1Т	Накладка на угловое соединение ННЩ-02.03.07-0С (НС) стальная оцинкованная (нержавеющая сталь)	64	27	19	0,04
L-Комплектующие					
6167-1L-100	Заглушка торцевая ЗТНЩ-10.03.02-0С (НС)-ТИП1 -L-100 стальная оцинкованная (нержавеющая сталь)	75	15	95	0,04
6967-1L-100	Заглушка торцевая ЗТНЩ-10.03.02-0С (НС)-ТИП1 -L-60 стальная оцинкованная (нержавеющая сталь)	75	15	95	0,03
6167-1L-60	Заглушка торцевая ЗТНЩ-10.03.02-0С (НС)-ТИП1 -L-60 стальная оцинкованная (нержавеющая сталь)	75	15	95	0,03
6967-1L-60	Заглушка торцевая ЗТНЩ-10.03.02-0С (НС)-ТИП1 -L-60 стальная оцинкованная (нержавеющая сталь)	75	15	95	0,03
6165	Накладка универсальная перфорированная НУНЩ-02.03.100-0С (НС) стальная оцинкованная (нержавеющая сталь)	1000	27	19	0,57
6965	Накладка универсальная перфорированная НУНЩ-02.03.100-0С (НС) стальная оцинкованная (нержавеющая сталь)	1000	27	19	0,57
6165-Р	Накладка универсальная перфорированная НУНЩ-02.03.50-0С (НС) -Р стальная оцинкованная (нержавеющая сталь)	500	27	19	0,28
6965-Р	Накладка универсальная перфорированная НУНЩ-02.03.50-0С (НС) -Р стальная оцинкованная (нержавеющая сталь)	500	27	19	0,28

г. Санкт-Петербург, Outlet Village - Pulkovo
Slim Drain Тип1

Щелевые насадки ТИП 2

T-образная для серии Drive



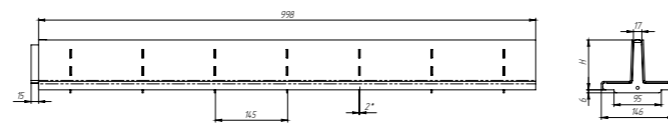
Область применения:

- Пешеходные и парковые зоны с возможным проездом транспорта
- Придомовые территории с возможным проездом грузового транспорта.
- Благоустройство городских объектов с высокими эстетическими требованиями: площади, проспекты, пешеходные улицы города, придомовые территории

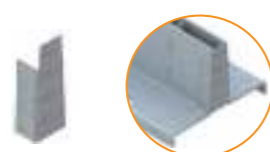
арт. 2017-2-2Т-100-D



арт. 20175-2-2Т-100-D



Заглушка Т-образная



- Диапазон высот насадки 40 – 100 мм, шагом 10 мм.
- Стандартными высотами являются 40, 60, 100 мм, остальные высоты по запросу
- Стандартные классами нагрузки являются В и С, класс D по запросу
- Материал: оцинкованная сталь. Нержавеющая сталь по запросу

артикул	наименование	класс нагрузки	длина, мм	ширина, мм	высота, мм	масса, кг
2017-2-2Т-100-D	Насадка щелевая Т-образная НЩ-10.14.100-ОС-2-ТИП2-Т-100	B125	1000	146	106	7,75
2017-2-2Т-60-D	Насадка щелевая Т-образная НЩ-10.14.100-ОС-2-ТИП2-Т-60	B125	1000	146	66	5,84
2017-2-2Т-40-D	Насадка щелевая Т-образная НЩ-10.14.100-ОС-2-ТИП2-Т-40	B125	1000	146	46	4,89
20175-2-2Т-100-D	Насадка щелевая ревизионная Т образная НЩР-10.14.50-ОС-2-ТИП2-Т-100	B125	500	146	100	7,25
20175-2-2Т-60-D	Насадка щелевая ревизионная Т образная НЩР-10.14.50-ОС-2-ТИП2-Т-60	B125	500	146	60	4,50
20175-2-2Т-40-D	Насадка щелевая ревизионная Т образная НЩР-10.14.50-ОС-2-ТИП2-Т-40	B125	500	146	40	3,27
2017-3-2Т-100-D	Насадка щелевая Т-образная НЩ-10.14.100-ОС-3-ТИП2-Т-100	C250	1000	146	121	8,16
2017-3-2Т-60-D	Насадка щелевая Т-образная НЩ-10.14.100-ОС-3-ТИП2-Т-60	C250	1000	146	81	6,29
2017-3-2Т-40-D	Насадка щелевая Т-образная НЩ-10.14.100-ОС-3-ТИП2-Т-40	C250	1000	146	61	5,07
20175-3-2Т-100-D	Насадка щелевая ревизионная Т образная НЩР-10.14.50-ОС-3-ТИП2-Т-100, арт. 20175-3-2Т-100-D	C250	500	146	110	7,49
20175-3-2Т-60-D	Насадка щелевая ревизионная Т образная НЩР-10.14.50-ОС-3-ТИП2-Т-60, арт. 20175-3-2Т-60-D	C250	500	146	70	4,63
20175-3-2Т-40-D	Насадка щелевая ревизионная Т образная НЩР-10.14.50-ОС-3-ТИП2-Т-40, арт. 20175-3-2Т-40-D	C250	500	146	50	3,63

артикул	наименование	класс нагрузки	длина, мм	ширина, мм	высота, мм	масса, кг	Серия	Тип
2217-2-2Т-100-D	Насадка щелевая Т-образная НЩ-15.19.100-ОС-2-ТИП2-Т-100, арт. 2217-2-2Т-100-D	B125	1000	196	126	9,55	Служба	Линейный
2217-2-2Т-60-D	Насадка щелевая Т-образная НЩ-15.19.100-ОС-2-ТИП2-Т-60, арт. 2217-2-2Т-60-D	B125	1000	196	86	7,68	Служба	Линейный
2217-2-2Т-40-D	Насадка щелевая Т-образная НЩ-15.19.100-ОС-2-ТИП2-Т-40, арт. 2217-2-2Т-40-D	B125	1000	196	66	6,46	Служба	Линейный
22175-2-2Т-100-D	Насадка щелевая ревизионная Т образная НЩР-15.19.50-ОС-2-ТИП2-Т-100, арт. 22175-2-2Т-100-D	B125	500	196	110	8,55	Щелевые насадки Slim Drain	Точечный
22175-2-2Т-60-D	Насадка щелевая ревизионная Т образная НЩР-15.19.50-ОС-2-ТИП2-Т-60, арт. 22175-2-2Т-60-D	B125	500	196	70	5,89	Щелевые насадки Slim Drain	Точечный
22175-2-2Т-40-D	Насадка щелевая ревизионная Т образная НЩР-15.19.50-ОС-2-ТИП2-Т-40, арт. 22175-2-2Т-40-D	B125	500	196	50	4,89	Щелевые насадки Slim Drain	Точечный
2217-3-2Т-100-D	Насадка щелевая Т-образная НЩ-15.19.100-ОС-3-ТИП2-Т-100, арт. 2217-3-2Т-100-D	C250	1000	196	131	10,63	Щелевые насадки Slim Drain	Точечный
2217-3-2Т-60-D	Насадка щелевая Т-образная НЩ-15.19.100-ОС-3-ТИП2-Т-60, арт. 2217-3-2Т-60-D	C250	1000	196	91	9,32	Щелевые насадки Slim Drain	Точечный
2217-3-2Т-40-D	Насадка щелевая Т-образная НЩ-15.19.100-ОС-3-ТИП2-Т-40, арт. 2217-3-2Т-40-D	C250	1000	196	71	8,11	Щелевые насадки Slim Drain	Точечный
22175-3-2Т-100-D	Насадка щелевая ревизионная Т образная НЩР-15.19.50-ОС-3-ТИП2-Т-100, арт. 22175-3-2Т-100-D	C250	500	196	110	8,70	Щелевые насадки Slim Drain	Точечный
22175-3-2Т-60-D	Насадка щелевая ревизионная Т образная НЩР-15.19.50-ОС-3-ТИП2-Т-60, арт. 22175-3-2Т-60-D	C250	500	196	70	6,10	Щелевые насадки Slim Drain	Точечный
22175-3-2Т-40-D	Насадка щелевая ревизионная Т образная НЩР-15.19.50-ОС-3-ТИП2-Т-40, арт. 22175-3-2Т-40-D	C250	500	196	50	5,10	Щелевые насадки Slim Drain	Точечный
2517-2-2Т-100-D	Насадка щелевая Т-образная НЩ-20.24.100-ОС-2-ТИП2-Т-100, арт. 2517-2-2Т-100-D	B125	1000	246	126	10,68	Щелевые насадки Slim Drain	Точечный
2517-2-2Т-60-D	Насадка щелевая Т-образная НЩ-20.24.100-ОС-2-ТИП2-Т-60, арт. 2517-2-2Т-60-D	B125	1000	246	86	9,08	Щелевые насадки Slim Drain	Точечный
2517-2-2Т-40-D	Насадка щелевая Т-образная НЩ-20.24.100-ОС-2-ТИП2-Т-40, арт. 2517-2-2Т-40-D	B125	1000	246	66	8,03	Щелевые насадки Slim Drain	Точечный
25175-2-2Т-100-D	Насадка щелевая ревизионная Т образная НЩР-20.24.50-ОС-2-ТИП2-Т-100, арт. 25175-2-2Т-100-D	B125	500	246	113	9,68	Щелевые насадки Slim Drain	Точечный
25175-2-2Т-60-D	Насадка щелевая ревизионная Т образная НЩР-20.24.50-ОС-2-ТИП2-Т-60, арт. 25175-2-2Т-60-D	B125	500	246	73	6,50	Щелевые насадки Slim Drain	Точечный
25175-2-2Т-40-D	Насадка щелевая ревизионная Т образная НЩР-20.24.50-ОС-2-ТИП2-Т-40, арт. 25175-2-2Т-40-D	B125	500	246	53	5,72	Щелевые насадки Slim Drain	Точечный
2517-3-2Т-100-D	Насадка щелевая Т-образная НЩ-20.24.100-ОС-3-ТИП2-Т-100, арт. 2517-3-2Т-100-D	C250	1000	246	126	12,49	Щелевые насадки Slim Drain	Точечный
2517-3-2Т-60-D	Насадка щелевая Т-образная НЩ-20.24.100-ОС-3-ТИП2-Т-60, арт. 2517-3-2Т-60-D	C250	1000	246	86	10,41	Щелевые насадки Slim Drain	Точечный
2517-3-2Т-40-D	Насадка щелевая Т-образная НЩ-20.24.100-ОС-3-ТИП2-Т-40, арт. 2517-3-2Т-40-D	C250	1000	246	66	9,41	Щелевые насадки Slim Drain	Точечный
25175-3-2Т-100-D	Насадка щелевая ревизионная Т образная НЩР-20.24.50-ОС-3-ТИП2-Т-100, арт. 25175-3-2Т-100-D	C250	500	246	113	10,65	Щелевые насадки Slim Drain	Точечный
25175-3-2Т-60-D	Насадка щелевая ревизионная Т образная НЩР-20.24.50-ОС-3-ТИП2-Т-60, арт. 25175-3-2Т-60-D	C250	500	246	73	7,39	Щелевые насадки Slim Drain	Точечный
25175-3-2Т-40-D	Насадка щелевая ревизионная Т образная НЩР-20.24.50-ОС-3-ТИП2-Т-40, арт. 25175-3-2Т-40-D	C250	500	246	53	6,51	Щелевые насадки Slim Drain	Точечный
6167-2Т-100	Заглушка торцевая универсальная Т образная ЗТНЩ-02.03.85-ОС-ТИП2-Т-100 арт. 6167-2Т-100		20	30	85	0,04	Щелевые насадки Slim Drain	Точечный
6167-2Т-60	Заглушка торцевая универсальная Т образная ЗТНЩ-02.03.45-ОС-ТИП2-Т-60 арт. 6167-2Т-60		20	30	45	0,02	Щелевые насадки Slim Drain	Точечный
6167-2Т-40	Заглушка торцевая универсальная Т образная ЗТНЩ-02.03.25-ОС-ТИП2-Т-40 арт. 6167-2Т-40		20	30	25	0,01	Щелевые насадки Slim Drain	Точечный

Комплектующие DN 100, 150, 200

Щелевые насадки ТИП 2

L-образная для серии Drive

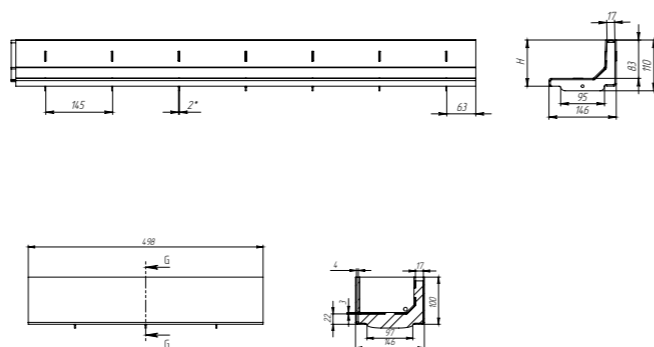


арт. 2017-2-2L-100-D

арт. 20175-2-2L-100-D

Заглушка L-образная

- Диапазон высот насадки 60 – 100 мм, шагом 5 мм.
- Стандартными высотами являются 40, 60 мм, остальные высоты по запросу
- Стандартные классами нагрузки являются В и С, класс D по запросу
- Материал: оцинкованная сталь. Нержавеющая сталь по запросу



	артикул	наименование	класс нагрузки	длина, мм	ширина, мм	высота, мм	масса, кг
DN 100	2017-2-2L-100-D	Насадка щелевая L-образная НЩ-10.14.100-ОС-2-ТИП2-L-100, арт. 2017-2-2L-100-D	B125	1000	146	110	8,02
	2017-2-2L-60-D	Насадка щелевая L-образная НЩ-10.14.100-ОС-2-ТИП2-L-60, арт. 2017-2-2L-60-D	B125	1000	146	70	6,19
	20175-2-2L-100-D	Насадка щелевая ревизионная L образная НЩР-10.14.50-ОС-2-ТИП2-L-100, арт. 20175-2-2L-100-D	B125	500	146	110	6,06
	20175-2-2L-60-D	Насадка щелевая ревизионная L образная НЩР-10.14.50-ОС-2-ТИП2-L-60, арт. 20175-2-2L-60-D	B125	500	146	70	4,05
	2017-3-2L-100-D	Насадка щелевая L-образная НЩ-10.14.100-ОС-3-ТИП2-L-100, арт. 2017-3-2L-100-D	C250	1000	146	126	8,47
	2017-3-2L-60-D	Насадка щелевая L-образная НЩ-10.14.100-ОС-3-ТИП2-L-60, арт. 2017-3-2L-60-D	C250	1000	146	86	6,63
	20175-3-2L-100-D	Насадка щелевая ревизионная L образная НЩР-10.14.50-ОС-3-ТИП2-L-100, арт. 20175-3-2L-100-D	C250	500	146	120	6,10
	20175-3-2L-60-D	Насадка щелевая ревизионная L образная НЩР-10.14.50-ОС-3-ТИП2-L-60, арт. 20175-3-2L-60-D	C250	500	146	80	4,11
DN 150	2217-2-2L-100-D	Насадка щелевая L-образная НЩ-15.19.100-ОС-2-ТИП2-L-100, арт. 2217-2-2L-100-D	B125	1000	196	131	9,88
	2217-2-2L-60-D	Насадка щелевая L-образная НЩ-15.19.100-ОС-2-ТИП2-L-60, арт. 2217-2-2L-60-D	B125	1000	196	91	8,04
	22175-2-2L-100-D	Насадка щелевая ревизионная L образная НЩР-15.19.50-ОС-2-ТИП2-L-100, арт. 22175-2-2L-100-D	B125	500	196	120	7,40
	22175-2-2L-60-D	Насадка щелевая ревизионная L образная НЩР-15.19.50-ОС-2-ТИП2-L-60, арт. 22175-2-2L-60-D	B125	500	196	80	5,41
	2217-3-2L-100-D	Насадка щелевая L-образная НЩ-15.19.100-ОС-3-ТИП2-L-100, арт. 2217-3-2L-100-D	C250	1000	196	136	11,05
	2217-3-2L-60-D	Насадка щелевая L-образная НЩ-15.19.100-ОС-3-ТИП2-L-60, арт. 2217-3-2L-60-D	C250	1000	196	96	9,21
	22175-3-2L-100-D	Насадка щелевая ревизионная L образная НЩР-15.19.50-ОС-3-ТИП2-L-100, арт. 22175-3-2L-100-D	C250	500	196	120	7,66
	22175-3-2L-60-D	Насадка щелевая ревизионная L образная НЩР-15.19.50-ОС-3-ТИП2-L-60, арт. 22175-3-2L-60-D	C250	500	196	80	5,67

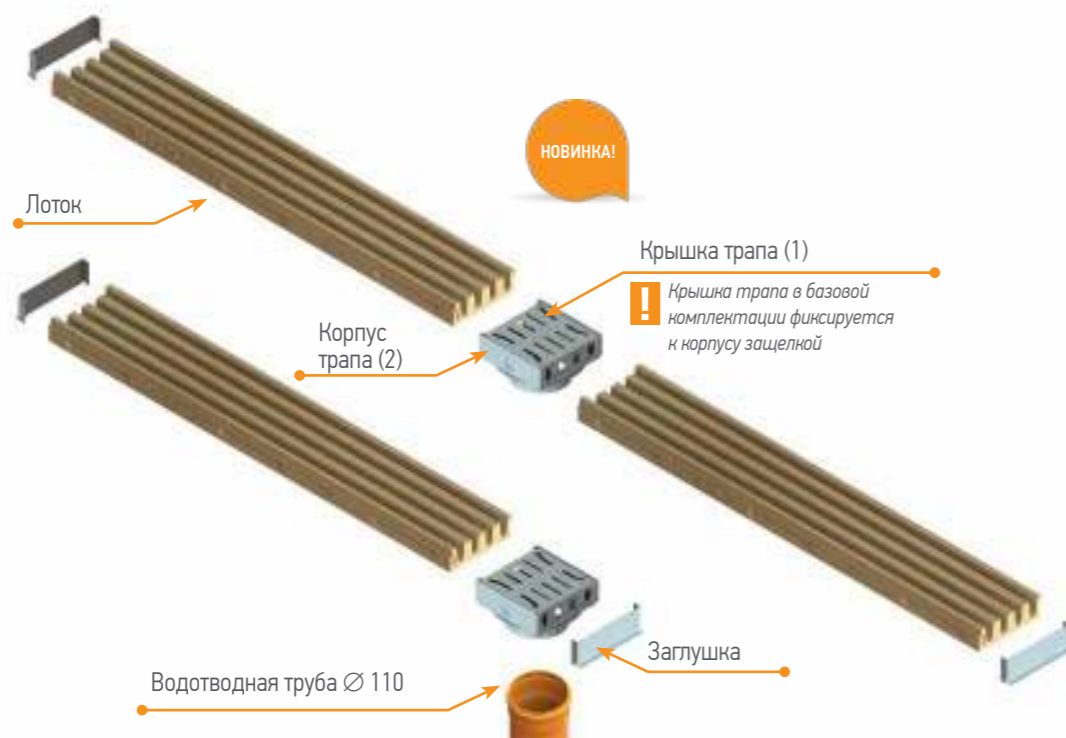
	артикул	наименование	класс нагрузки	длина, мм	ширина, мм	высота, мм	масса, кг
DN 200	2517-2-2L-100-D	Насадка щелевая L-образная НЩ-20.24.100-ОС-2-ТИП2-L-100, арт. 2517-2-2L-100-D	B125	1000	246	128	11,02
	2517-2-2L-60-D	Насадка щелевая L-образная НЩ-20.24.100-ОС-2-ТИП2-L-60, арт. 2517-2-2L-60-D	B125	1000	246	88	9,20
	25175-2-2L-100-D	Насадка щелевая ревизионная L образная НЩР-20.24.50-ОС-2-ТИП2-L-100, арт. 25175-2-2L-100-D	B125	500	246	125	8,25
	25175-2-2L-60-D	Насадка щелевая ревизионная L образная НЩР-20.24.50-ОС-2-ТИП2-L-60, арт. 25175-2-2L-60-D	B125	500	246	85	6,26
	2517-3-2L-100-D	Насадка щелевая L-образная НЩ-20.24.100-ОС-3-ТИП2-L-100, арт. 2517-3-2L-100-D	C250	1000	246	128	13,07
	2517-3-2L-60-D	Насадка щелевая L-образная НЩ-20.24.100-ОС-3-ТИП2-L-60, арт. 2517-3-2L-60-D	C250	1000	246	88	11,07
	25175-3-2L-100-D	Насадка щелевая ревизионная L образная НЩР-20.24.50-ОС-3-ТИП2-L-100, арт. 25175-3-2L-100-D	C250	500	246	125	9,56
	25175-3-2L-60-D	Насадка щелевая ревизионная L образная НЩР-20.24.50-ОС-3-ТИП2-L-60, арт. 25175-3-2L-60-D	C250	500	246	85	7,15
Комплектующие DN 100, 150, 200	6167-2L-100	Заглушка торцевая универсальная L образная ЗТНЩ-02.05.85-ОС-ТИП2-T-100 арт. 6167-2T-100	-	20	50	85	0,04
	6167-2L-60	Заглушка торцевая универсальная L образная ЗТНЩ-02.05.45-ОС-ТИП2-T-60 арт. 6167-2T-60	-	20	50	45	0,02

г. Москва, Биржевая площадь
Slim Drain Тип2

ЛИНЕЙНЫЙ ВОДООТВОД СЕРИЯ OPEN SLOT



Серия Open Slot DN150



артикул	наименование	класс нагрузки	длина, мм	ширина, мм	высота, мм	масса, кг
720	Лоток ComproMax Open Slot ЛВ-15.05-П					
720-С	Лоток ComproMax Open Slot ЛВ-15.05-ПС 720-С серый					
720-К	Лоток ComproMax Open Slot ЛВ-15.05-ПК 720-К красный					
720-Ч	Лоток ComproMax Open Slot ЛВ-15.05-ПЧ 720-Ч черный					
		С250	1000	150	50	11,25
1291510-9	Трап ТВ-15.15.05-0С-В с отводом	С250	150	150	87	1,89
1291510	Трап ТВК-15.15.05-0С-В с отводом конечный	С250	150	150	87	1,89
1291500-Т	Модуль МВТ-15.15.05-0С для Т-соединения	С250	150	150	51	1,77
1291510-Т	Трап ТВТ-15.15.05-0С-В с отводом для Т-образного соединения	С250	150	150	87	1,89
1291500-Г	Модуль МВГ-15.15.05-0С для Г-образного соединения	С250	150	150	51	1,77
1291510-Г	Трап ТВГ-15.15.05-0С-В с отводом для Г-образного соединения	С250	150	150	87	1,89
1291500-Х	Модуль МВХ-15.15.05-0С-В для Х-образного соединения	С250	150	150	51	1,77
1291510-Х	Трап ТВХ-15.15.05-0С-В с отводом для Х-образного соединения	С250	150	150	87	1,89
5291511	Трап ТВК-15.15.05-НС-В с отводом конечный	С250	150	150	87	1,89
5291501-Т	Модуль МВТ-15.15.05-НС для Т-соединения	С250	150	150	51	1,77
5291511-Т	Трап ТВТ-15.15.05-НС-В с отводом для Т-образного соединения	С250	150	150	87	1,89
5291501-Г	Модуль МВГ-15.15.05-НС для Г-образного соединения	С250	150	150	51	1,77
5291511-Г	Трап ТВГ-15.15.05-НС-В с отводом для Г-образного соединения	С250	150	150	87	1,89
5291500-Х	Модуль МВХ-15.15.05-0С-В для Х-образного соединения	С250	150	150	51	1,77
5291510-Х	Трап ТВХ-15.15.05-0С-В с отводом для Х-образного соединения	С250	150	150	87	1,89
6121-1	Заглушка ЗЛВ-15.05-П-0С	-	24	150	50	0,1
6921-1	Заглушка ЗЛВ-15.05-П-НС	-	24	150	50	0,1
6721-1	Заглушка торцевая полимербетонная ЗЛВ-15.05-П-П	-	12	150	50	0,17

Использование трапа в конце линии



арт. 1291510

арт. 1291510-9

В конце линии может использоваться конечный трап арт.1291510 так и проходной трап арт. 1291510-9 с заглушкой арт. 6121-1

Применение трапов и поворотных модулей



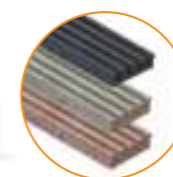
Двухстороннее
соединение лотков к трапу

Г – подключение

Т – подключение

Х – подключение

НОВИНКА!



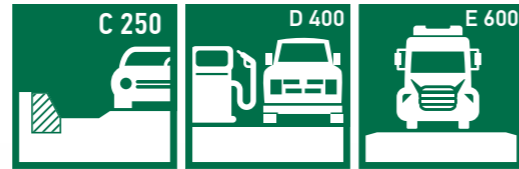
Цветовые решения

Черный - асфальтовые покрытия
Серый - бетонные покрытия
Красный - плитка и брусчатка

Допустимое отклонение массы полимербетонных изделий может составлять до 10%.

артикул	наименование	класс нагрузки	длина, мм	ширина, мм	высота, мм	масса, кг
720	Лоток ComproMax Open Slot ЛВ-15.05-П					
720-С	Лоток ComproMax Open Slot ЛВ-15.05-ПС 720-С серый					
720-К	Лоток ComproMax Open Slot ЛВ-15.05-ПК 720-К красный					
720-Ч	Лоток ComproMax Open Slot ЛВ-15.05-ПЧ 720-Ч черный					
		С250	1000	150	50	11,25
1291510-9	Трап ТВ-15.15.05-0С-В с отводом	С250	150	150	87	1,89
1291510	Трап ТВК-15.15.05-0С-В с отводом конечный	С250	150	150	87	1,89
1291500-Т	Модуль МВТ-15.15.05-0С для Т-соединения	С250	150	150	51	1,77
1291510-Т	Трап ТВТ-15.15.05-0С-В с отводом для Т-образного соединения	С250	150	150	87	1,89
1291500-Г	Модуль МВГ-15.15.05-0С для Г-образного соединения	С250	150	150	51	1,77
1291510-Г	Трап ТВГ-15.15.05-0С-В с отводом для Г-образного соединения	С250	150	150	87	1,89
1291500-Х	Модуль МВХ-15.15.05-0С-В для Х-образного соединения	С250	150	150	51	1,77
1291510-Х	Трап ТВХ-15.15.05-0С-В с отводом для Х-образного соединения	С250	150	150	87	1,89
5291511	Трап ТВК-15.15.05-НС-В с отводом конечный	С250	150	150	87	1,89
5291501-Т	Модуль МВТ-15.15.05-НС для Т-соединения	С250	150	150	51	1,77
5291511-Т	Трап ТВТ-15.15.05-НС-В с отводом для Т-образного соединения	С250	150	150	87	1,89
5291501-Г	Модуль МВГ-15.15.05-НС для Г-образного соединения	С250	150	150	51	1,77
5291511-Г	Трап ТВГ-15.15.05-НС-В с отводом для Г-образного соединения	С250	150	150	87	1,89
5291500-Х	Модуль МВХ-15.15.05-0С-В для Х-образного соединения	С250	150	150	51	1,77
5291510-Х	Трап ТВХ-15.15.05-0С-В с отводом для Х-образного соединения	С250	150	150	87	1,89
6121-1	Заглушка ЗЛВ-15.05-П-0С	-	24	150	50	0,1
6921-1	Заглушка ЗЛВ-15.05-П-НС	-	24	150	50	0,1
6721-1	Заглушка торцевая полимербетонная ЗЛВ-15.05-П-П	-	12	150	50	0,17

ЛИНЕЙНЫЙ ВОДООТВОД СЕРИЯ DRIVE



Заглушка

Заглушки устанавливаются в начале линии лотков, на поворотах и в конце линии с вертикальным водоотводом. Для линий лотков серии VetoMax Drive и ComproMax Drive, заканчивающихся пескоуловителем, также устанавливается заглушка в конце линии.



Оптимальный выбор

Лотки серии Drive выполняются из трех видов материалов: бетон, полимербетон и пластик.

Усиливающая насадка

Насадки стальные оцинкованные усиливают края лотка и повышают его износостойкость.

Комплекты лотков и пескоуловителей из пластика отличаются оптимизированной конструкцией и надежными болтовыми креплениями решетки. Стенки лотка усиливаются металлическими насадками с анкерами.

Анкер

Допустимое отклонение массы бетонных и полимербетонных изделий может составлять до 10%.

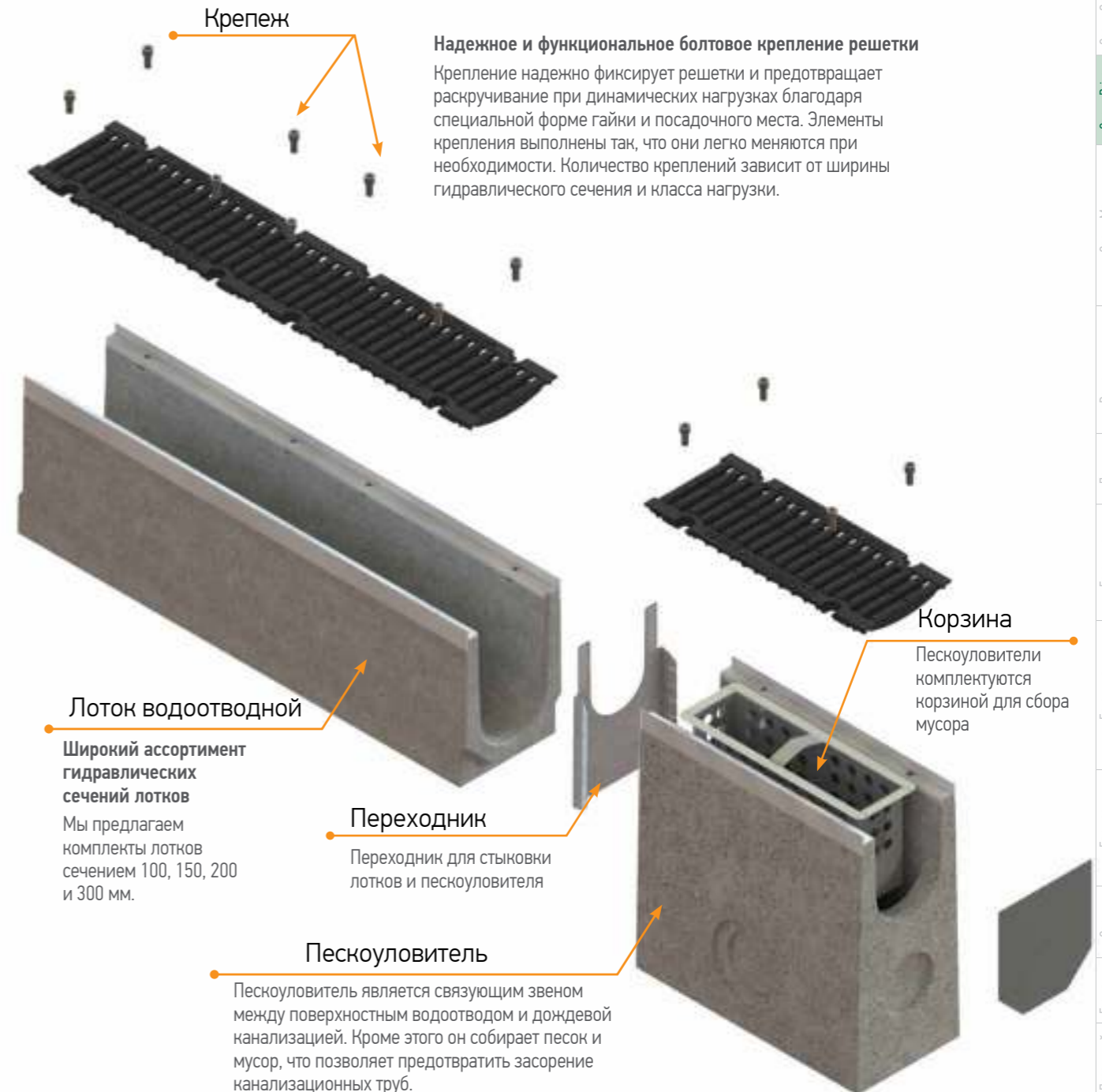
Области применения

Мы оптимизировали конструкцию и предлагаем Вам 3 варианта под нагрузку С250, D400 для объектов с менее интенсивным движением транспорта и Е600, который используется на автомагистралях, транспортных грузовых терминалах, промышленных зонах и т.д.

Крепеж

Надежное и функциональное болтовое крепление решетки

Крепление надежно фиксирует решетки и предотвращает раскручивание при динамических нагрузках благодаря специальной форме гайки и посадочного места. Элементы крепления выполнены так, что они легко меняются при необходимости. Количество креплений зависит от ширины гидравлического сечения и класса нагрузки.



Лоток водоотводной

Широкий ассортимент гидравлических сечений лотков

Мы предлагаем комплекты лотков сечением 100, 150, 200 и 300 мм.

Переходник

Переходник для стыковки лотков и пескоуловителя

Пескоуловитель

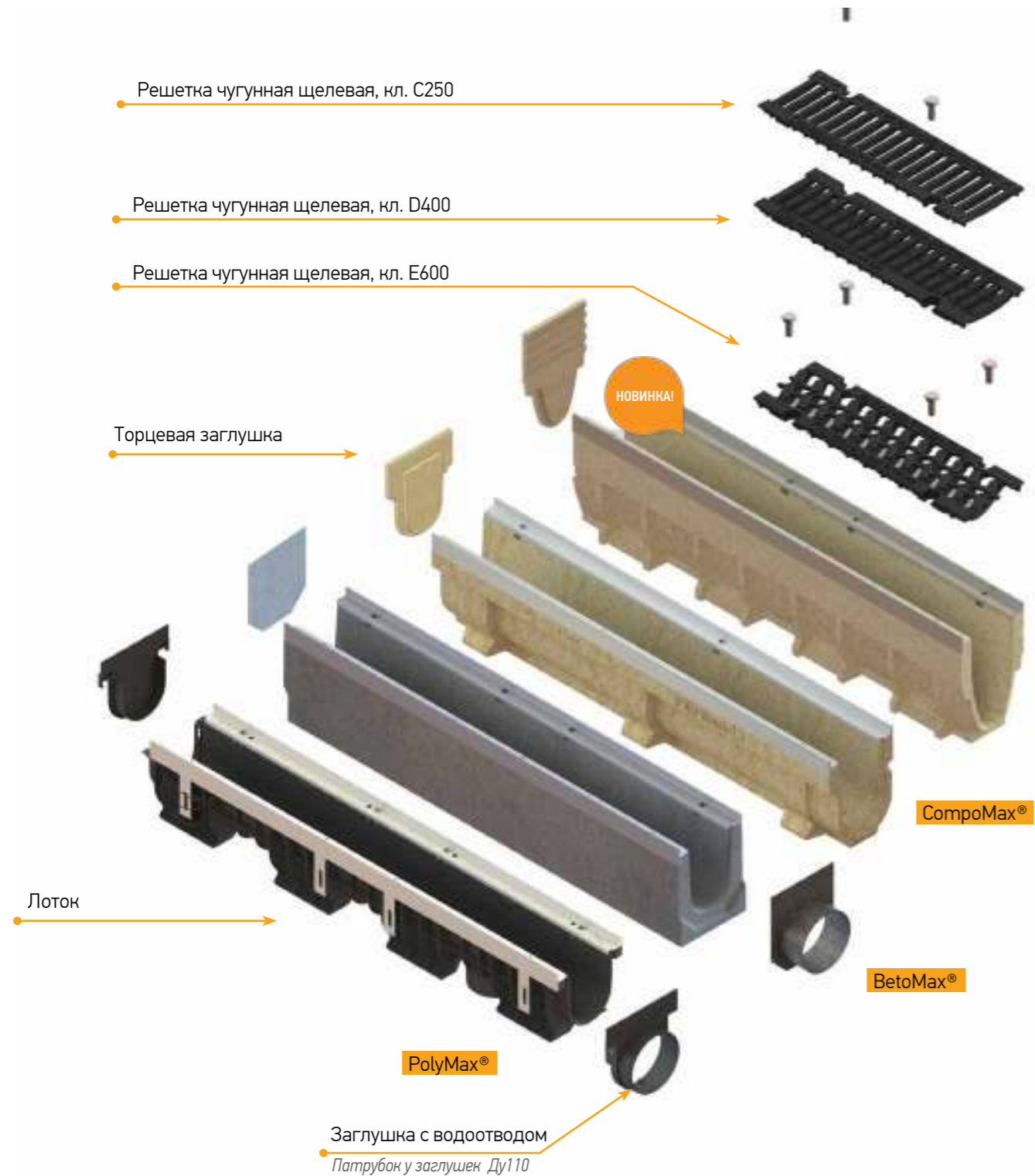
Пескоуловитель является связующим звеном между поверхностным водоотводом и дождевой канализацией. Кроме этого он собирает песок и мусор, что позволяет предотвратить засорение канализационных труб.

Корзина

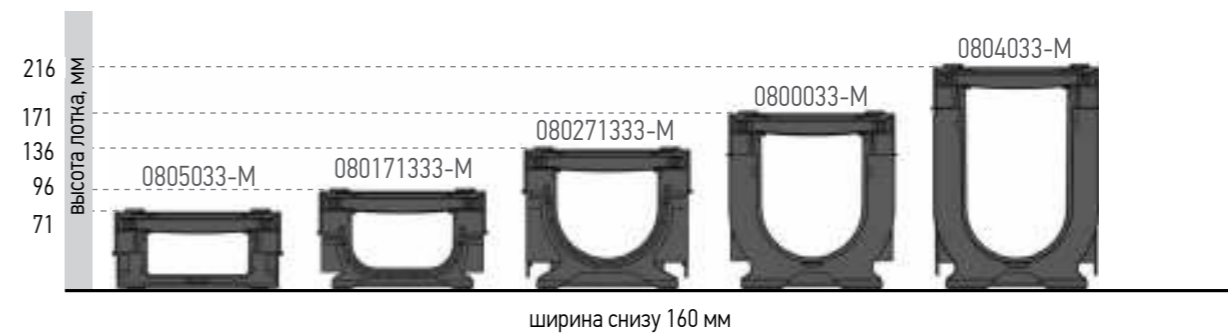
Пескоуловители комплектуются корзиной для сбора мусора

Общая информация
Серия Basic
Точечный
Щелевые насадки Slim Drain
Серия Open Slot
Серия Drive
Линейный
Серия Max
Точечный
Решетки для монолитного бетона
Лотки ковшевые
Бетонные решетки и крышки
Бетонные коммуникационные лотки
Барьер водопроводный
Серия Mopablock
Герметик
Проектный Сервис

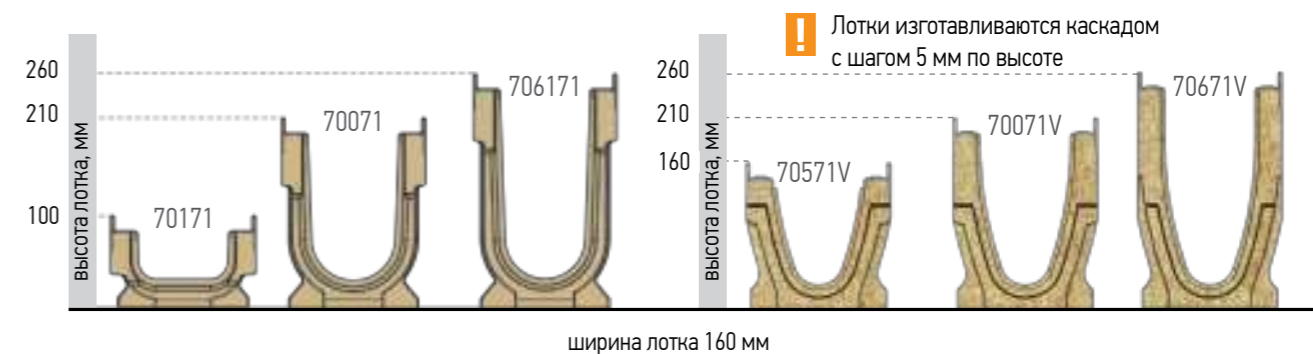
Серия Drive DN 100



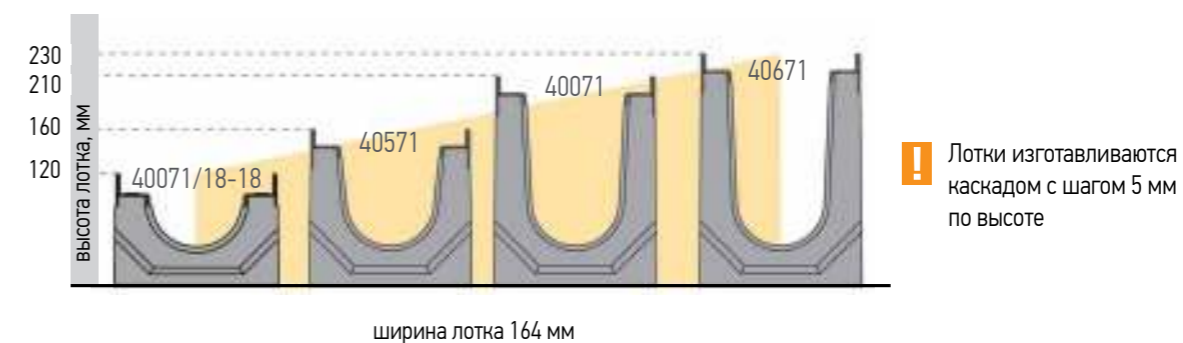
Лотки пластиковые серия PolyMax® Drive DN 100



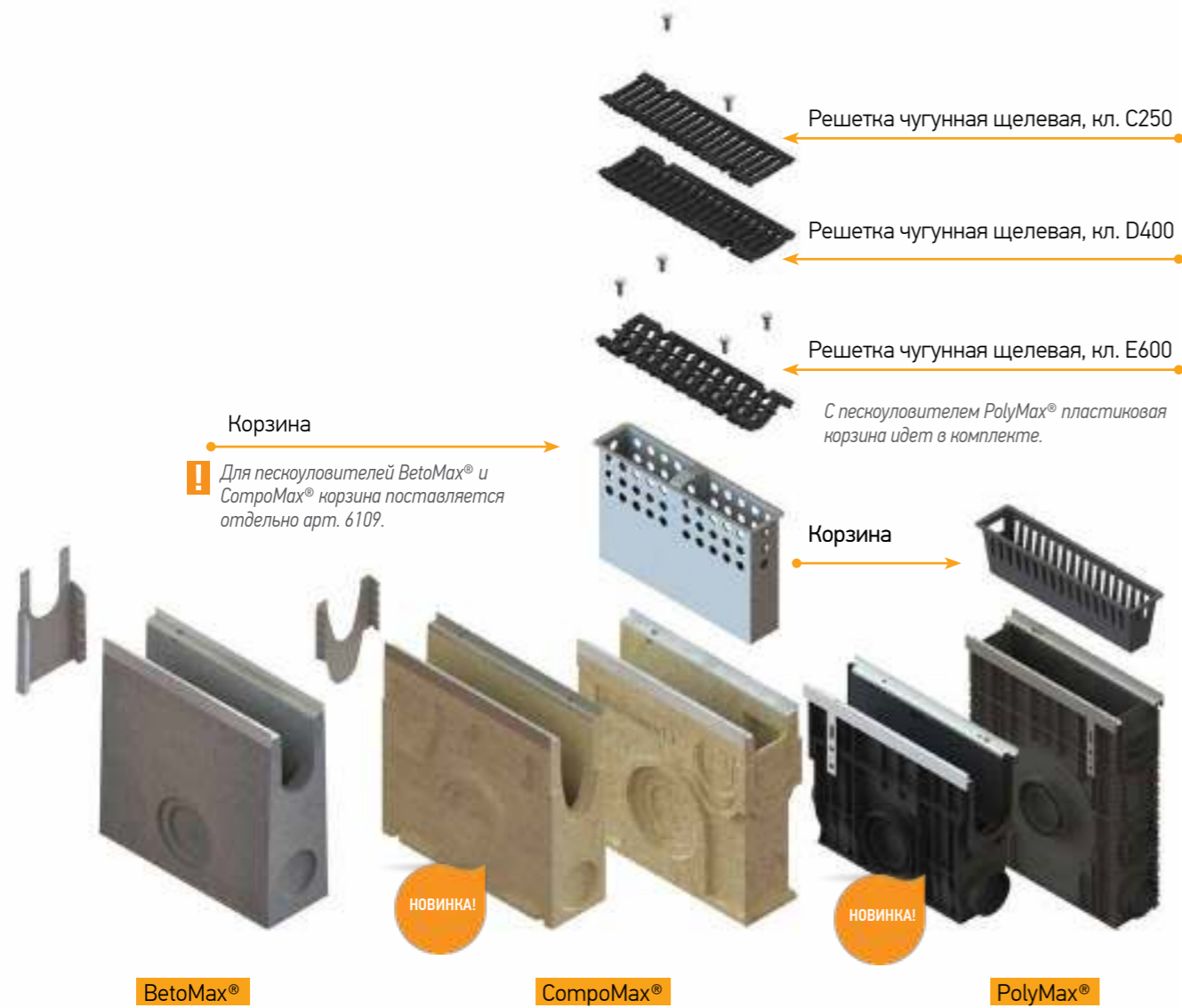
Лотки полимербетонные серия CompoMax® Drive DN 100



Лотки бетонные серия BetoMax® Drive DN 100



Общая информация
Серия Basic
Точечный
Линейный
Щелевые насадки Slim Drain
Серия Open Slot
Серия Drive
Линейный
Серия Max
Точечный
Линейный
Решетки для монолитного бетона
Лотки ковчатые
Бетонные решетки и крышки
Бетонные коммуникационные лотки
Бордюры водосточный
Серия MotoBlock
Герметик
Проектный Сервис



Крепежные элементы:
 арт 10*25 - Болт М10*25 ГОСТ 7805-70
 арт 10*557 - Гайка М10 DIN 557 квадрат
 Корзина: арт. 6109

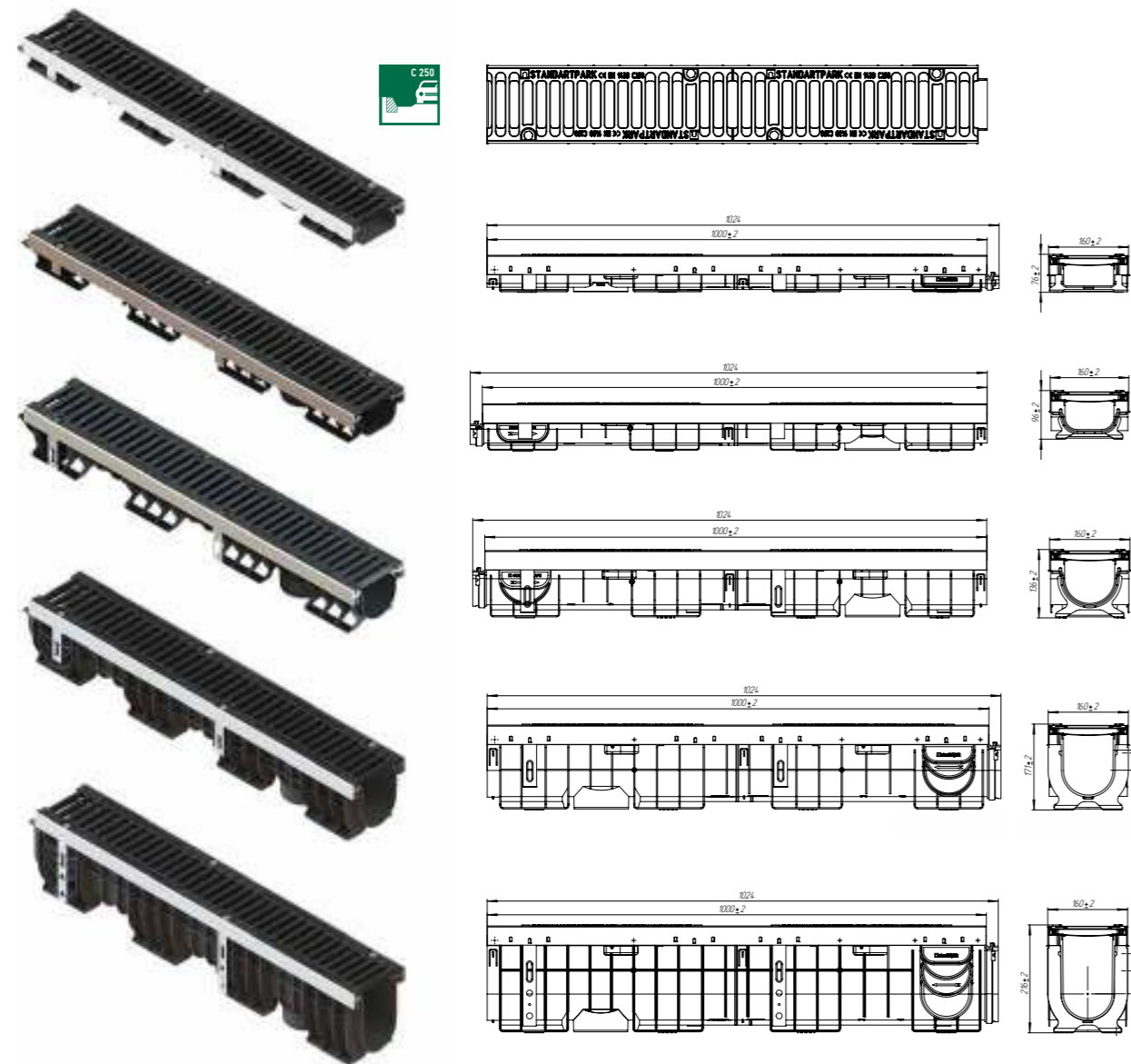


Комплектующие серии Drive DN 100

Артикул	Лотки	Переходники	Заглушки глухие	Заглушки отводом	Пескоуловители	Переходники с лотка на ПУ	Другое
0805033-М 0805034-М 0805055-М		6850/5-1-М	63015-М		0808033-М 0808034-М 0808055-М	6800/5-8-М	Патрубок 68655
080171333-М 0801034-М 0801055-М		6850/1-2-М	63011-М			6800/1-8-М	для подключения фасонной частью трубы Ø110 к лоткам 8050-М и 8010-М
080271333-М 0802034-М 0802055-М		6850/2-0-М	63012-М		68018-М	6800/2-8-М	Пескоуловители сборные 08087107333 080800734 080800755
0800033-М 0800034-М 0800055-М		6850/0-4-М	63010-М	6301008-М		6800/0-8-М	
0804033-М 0804034-М 0804055-М			63014-М	6301408-М	Заглушка с возможностью подключения лотков	6800/4-8-М	
70171			6721-1D		70871		Решетки Чугун арт. 203033
70071			6701-D				
70671			6701-6D				
70571V		6104V-П	6701V-6D		70871V	61048V-П-D-5	Чугун арт. 203043
70071V		6104V-П-5				61048V-П-D	
70671V							
40571			6101-55-D	6101-5095-D	40871	61048-D	Чугун арт. 20505
40071			6101-5-D	6101-095-D			
40671			6101-65-D	6101-6095-D			

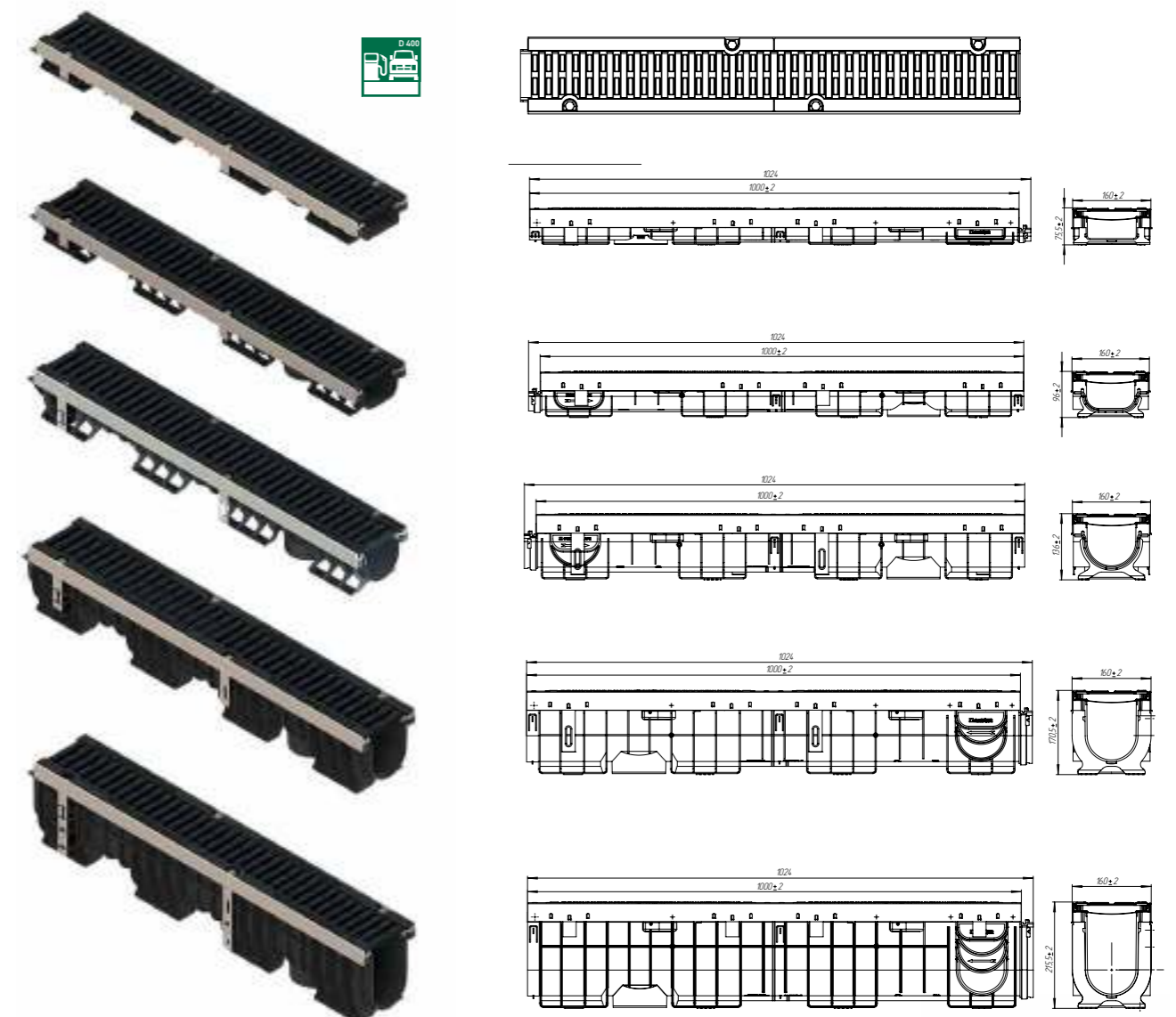
Общая информация
 Серия Basic
 Точечный
 Щелевые насадки
 Slot Drain
 Серия Open Slot
 Серия Drive
 Линейный
 Серия Max
 Линейный
 Серия Max
 Точечный
 Решетки для монолитного бетона
 Лотки цветные
 Бетонные решетки и крышки
 Бетонные коммуникационные лотки
 Бордюр водосточный
 Серия Motoblock
 Герметик
 Проектный Сервис

Комплекты пластиковые серия PolyMax® Drive DN 100 C250



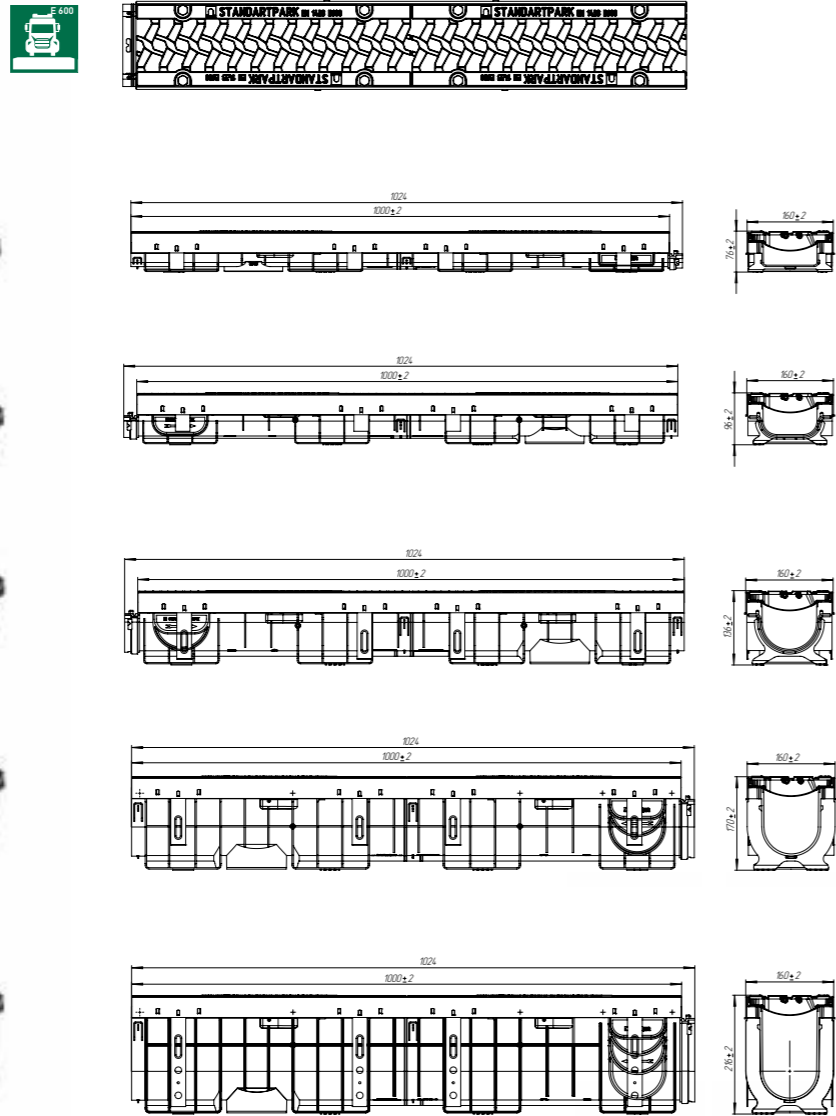
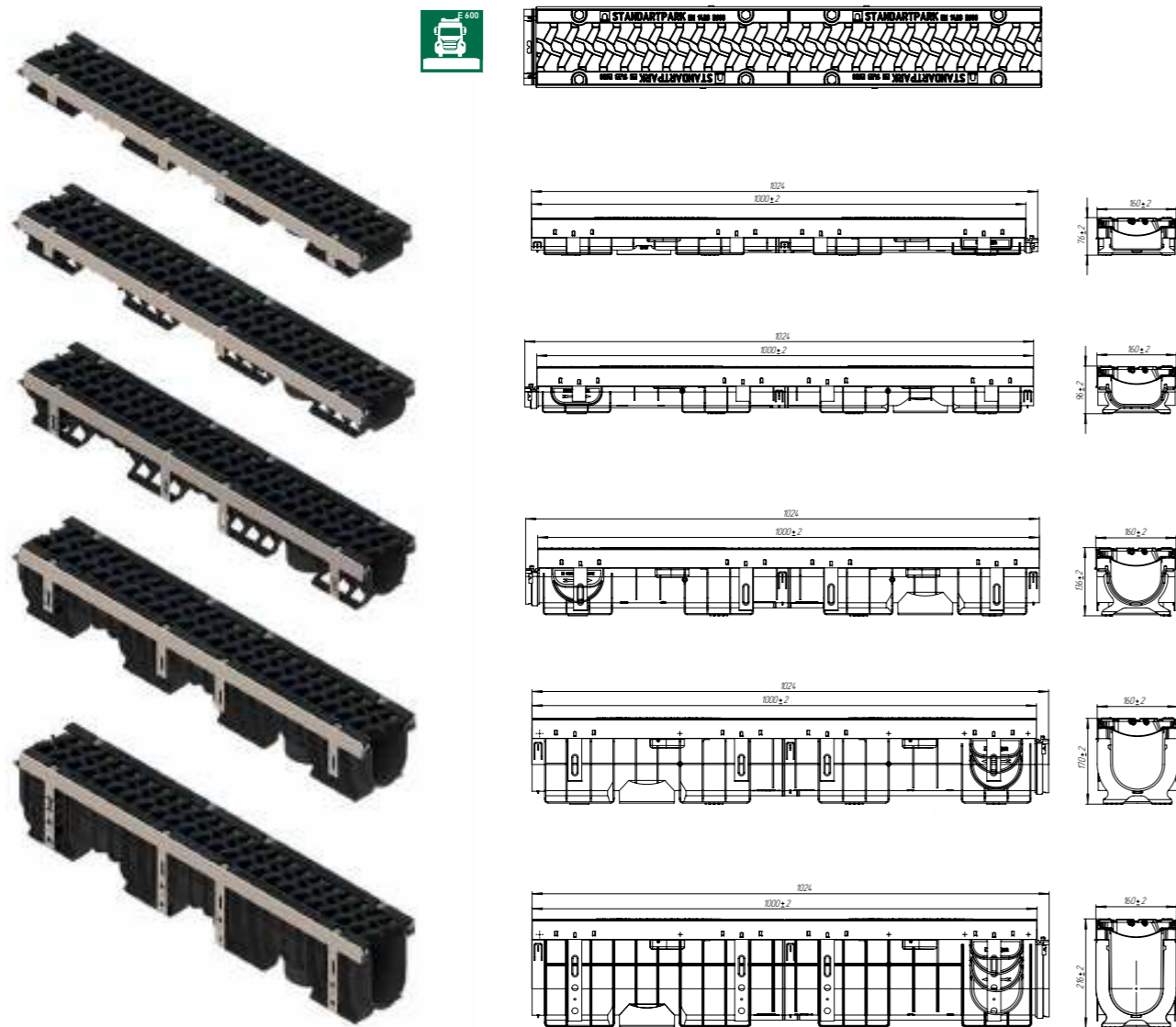
артикул	наименование	класс нагрузки	длина, мм	ширина, мм	высота, мм	масса, кг	кол-во на паллете, шт.
0805033-М	Лоток водоотводный PolyMax Drive ЛВ-10.16.06-ПП пластиковый с решеткой щелевой чугунной ВЧ (комплект)	C250	1000	160	76	9,66	120
080171333-М	Лоток водоотводный PolyMax Drive ЛВ-10.15.08-ПП пластиковый с решеткой щелевой чугунной ВЧ (комплект)	C250	1000	160	96	9,74	90
080271333-М	Лоток водоотводный PolyMax Drive ЛВ-10.16.12-ПП пластиковый с решеткой щелевой чугунной ВЧ (комплект)	C250	1000	160	136	9,98	50
0800033-М	Лоток водоотводный PolyMax Drive ЛВ-10.16.16-ПП пластиковый с решеткой щелевой чугунной ВЧ (комплект)	C250	1000	160	170	10,57	50
0804033-М	Лоток водоотводный PolyMax Drive ЛВ-10.16.20-ПП пластиковый с решеткой щелевой чугунной ВЧ (комплект)	C250	1000	160	216	11,45	50

Комплекты пластиковые серия PolyMax® Drive DN 100 D400



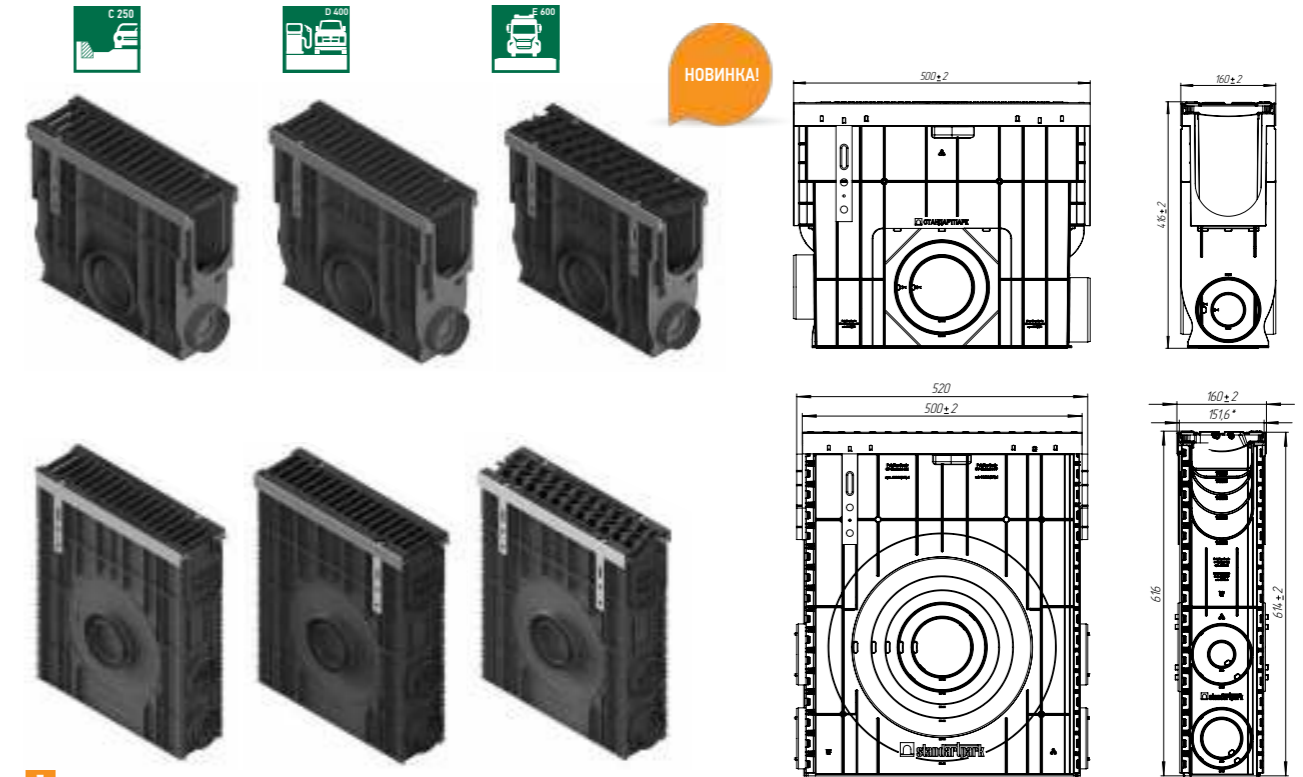
артикул	наименование	класс нагрузки	длина, мм	ширина, мм	высота, мм	масса, кг	кол-во на паллете, шт.
0805034-М	Лоток водоотводный PolyMax Drive ЛВ-10.15.06-ПП пластиковый с решеткой щелевой чугунной ВЧ (комплект)	D400	1000	160	76	11,77	120
0801034-М	Лоток водоотводный PolyMax Drive ЛВ-10.15.08-ПП пластиковый с решеткой щелевой чугунной ВЧ (комплект)	D400	1000	160	96	11,85	70
0802034-М	Лоток водоотводный PolyMax Drive ЛВ-10.16.12-ПП пластиковый с решеткой щелевой чугунной ВЧ (комплект)	D400	1000	160	136	12,08	70
0800034-М	Лоток водоотводный PolyMax Drive ЛВ-10.16.16-ПП пластиковый с решеткой щелевой чугунной ВЧ (комплект)	D400	1000	160	170	12,67	50
0804034-М	Лоток водоотводный PolyMax Drive ЛВ-10.16.20-ПП пластиковый с решеткой щелевой чугунной ВЧ (комплект)	D400	1000	160	216	13,52	50

Комплекты пластиковые серия PolyMax® Drive DN 100 E600



артикул	наименование	класс нагрузки	длина, мм	ширина, мм	высота, мм	масса, кг	кол-во на паллете, шт.
0805055-М	Лоток водоотводный PolyMax Drive ЛВ-10.15.06-ПП пластиковый с решеткой щелевой чугунной ВЧ (комплект)	E600	1000	160	76	13,66	120
0801055-М	Лоток водоотводный PolyMax Drive ЛВ-10.15.08-ПП пластиковый с решеткой щелевой чугунной ВЧ (комплект)	E600	1000	160	96	13,69	70
0802055-М	Лоток водоотводный PolyMax Drive ЛВ-10.16.12-ПП пластиковый с решеткой щелевой чугунной ВЧ (комплект)	E600	1000	160	136	14,04	70
0800055-М	Лоток водоотводный PolyMax Drive ЛВ-10.16.16-ПП пластиковый с решеткой щелевой чугунной ВЧ (комплект)	E600	1000	160	170	14,63	50
0804055-М	Лоток водоотводный PolyMax Drive ЛВ-10.16.20-ПП пластиковый с решеткой щелевой чугунной ВЧ (комплект)	E600	1000	160	216	15,6	50

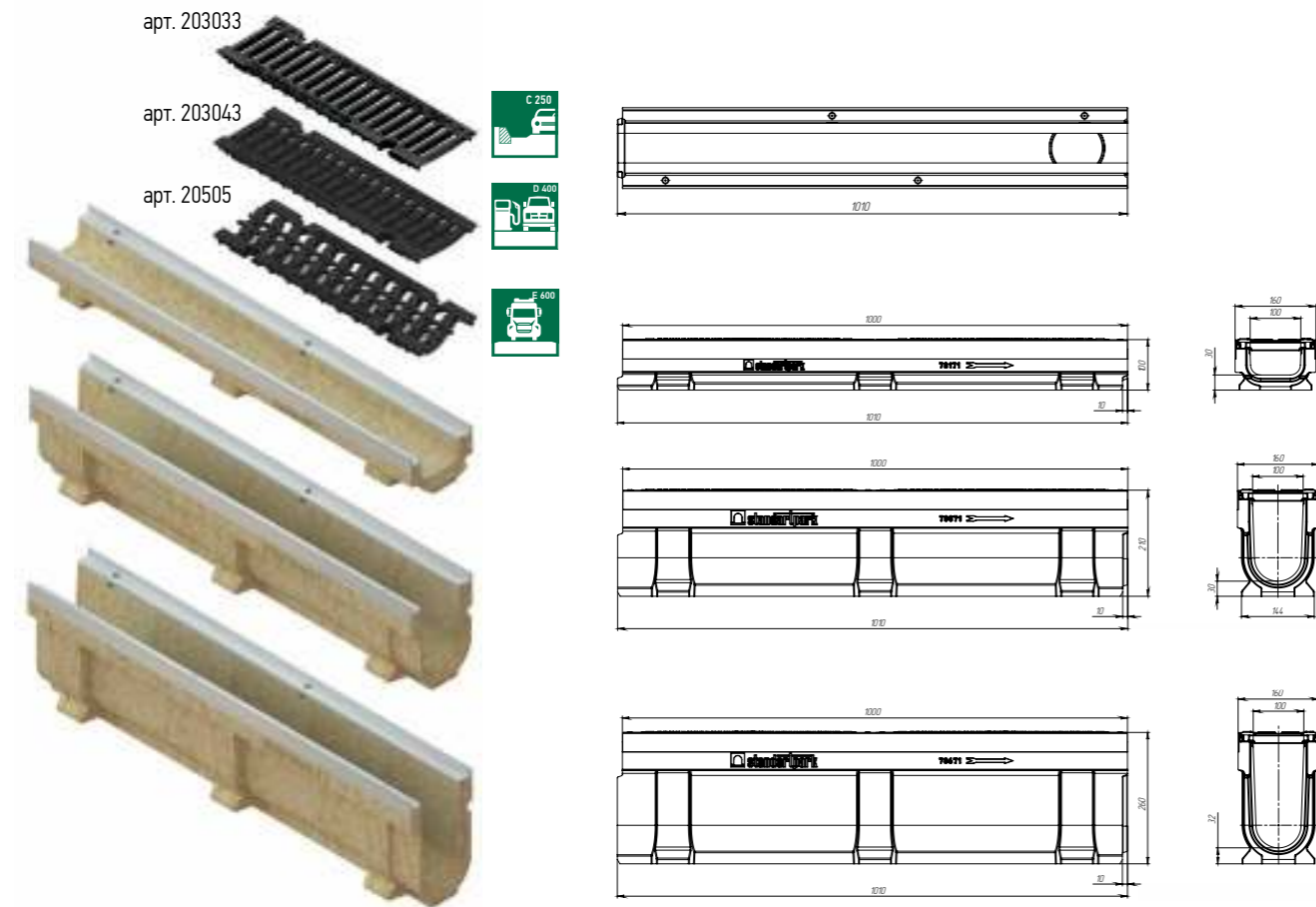
Комплектующие серия PolyMax® Drive DN 100



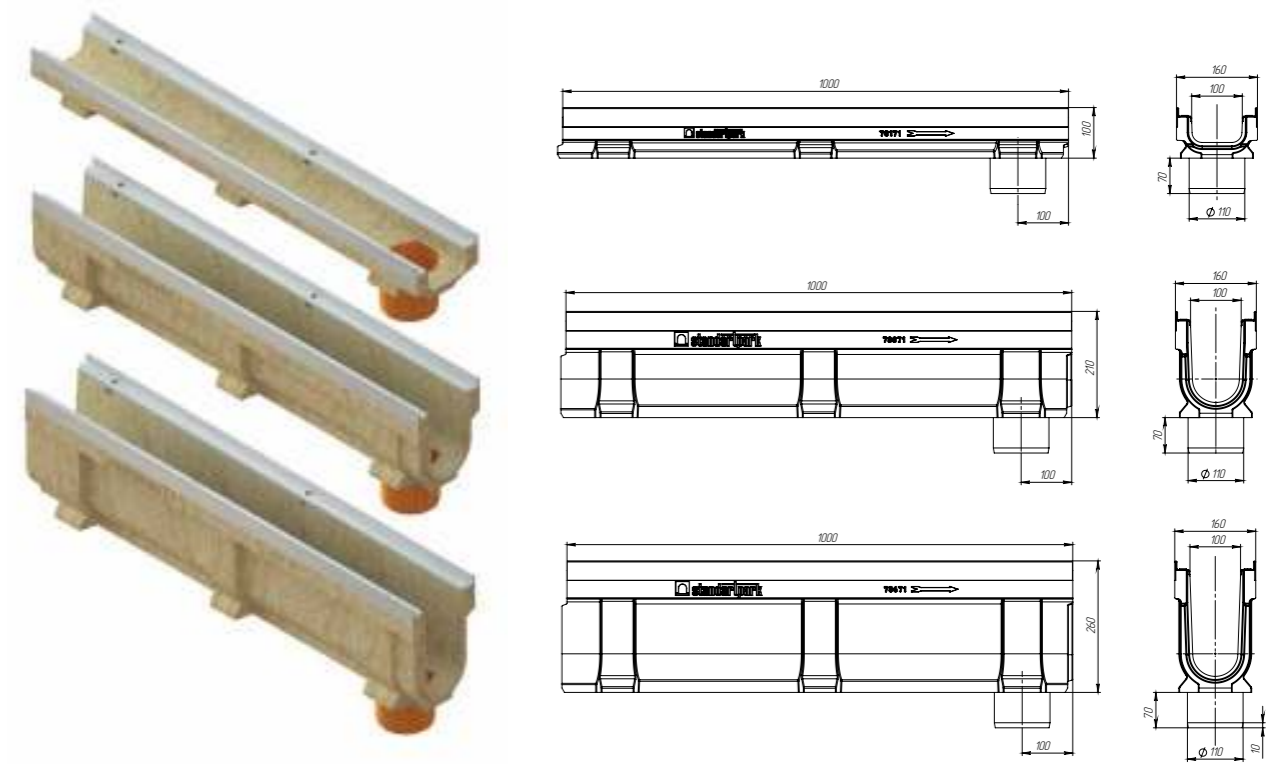
! С пескоуловителем PolyMax® пластиковая корзина идет в комплекте.

артикул	наименование	класс нагрузки	длина, мм	ширина, мм	высота, мм	масса, кг	кол-во на паллете, шт.
0808033-М	Пескоуловитель PolyMax Drive в сборе ПУ-10.16.40-ПП пластиковый с решеткой щелевой чугунной ВЧ (к-т)	C250	500	162	416	6,86	
0808034-М	Пескоуловитель PolyMax Drive ПУ-10.16.40-ПП пластиковый с решеткой щелевой чугунной ВЧ (к-т)	D400	500	162	416	7,91	
0808055-М	Пескоуловитель PolyMax Drive ПУ-10.16.40-ПП пластиковый с решеткой «шина» чугунной (к-т)	E600	500	162	416	8,95	
08087107333	Пескоуловитель сборный PolyMax Drive ПУС-10.16.60-ПП с решеткой щелевой чугунной ВЧ (к-т)	C250	500	160	616	7,9	-
080800734	Пескоуловитель сборный PolyMax Drive ПУС-10.16.60-ПП пластиковый с решеткой щелевой чугунной ВЧ (к-т)	D 400	500	160	614	9,04	-
080800755	Пескоуловитель сборный PolyMax Drive ПУС-10.16.60-ПП пластиковый с решеткой «шина» чугунной (к-т)	E 600	500	160	614	10,05	-
6850/5-1-М	Переходник ПЛВ-10.06x10.08-ПП 6850/5-1-М	-	3	110	25	0,04	-
6850/1-2-М	Переходник ПЛВ-10.08/10.12-ПП 6850/1-2-М	-	3	111	61	0,01	-
6850/2-0-М	Переходник ПЛВ-10.12x10.16-ПП 6850/2-0-М	-	3	113	90	0,015	-
6850/0-4-М	Переходник ПЛВ-10.16x10.20-ПП 6850/0-4-М	-	3	113	102	0,02	-
63015-М	Заглушка ЗГЛВ-10.16.07-ПП	-	30	156	68	0,038	-
63011-М	Заглушка ЗГЛВ-10.16.10-ПП	-	30	156	82	0,042	-
63012-М	Заглушка ЗГЛВ-10.16.14-ПП	-	30	156	112	0,051	-
63010-М	Заглушка ЗГЛВ-10.16.17-ПП	-	30	156	148	0,068	-
63014-М	Заглушка ЗГЛВ-10.16.22-ПП	-	30	156	193	0,088	-
6301008-М	Заглушка ЗВЛВ-10.16.17-ПП	-	54	156	148	0,059	-
6301408-М	Заглушка ЗВЛВ-10.16.22-ПП	-	54	156	193	0,075	-
68018-М	Заглушка ЗПУ-10.16.40-ПП	-	40	125,8	185,5	0,101	-
6800/5-8-М	Переходник ПУ-ЛВ П10.16.06/40-ПП 6800/5-8-М	-	40	125,8	185,5	0,106	-
6800/1-8-М	Переходник ПУ-ЛВ П-10.16.08/40-ПП 6800/1-8-М	-	40	125,8	185,5	0,102	-
6800/2-8-М	Переходник ПУ-ЛВ П-10.16.12/40-ПП 6800/2-8-М	-	40	125,8	185,5	0,095	-
6800/0-8-М	Переходник ПУ-ЛВ П-10.16.15/40-ПП 6800/0-8-М	-	40	125,8	185,5	0,079	-
6800/4-8-М	Переходник ПУ-ЛВ П-10.16.20/40-ПП 6800/4-8-М	-	40	125,8	185,5	0,064	-
68655	Патрубок Basic ПП-11.12.06-ПП 68655	-	114,5	110	57,5	0,04	-

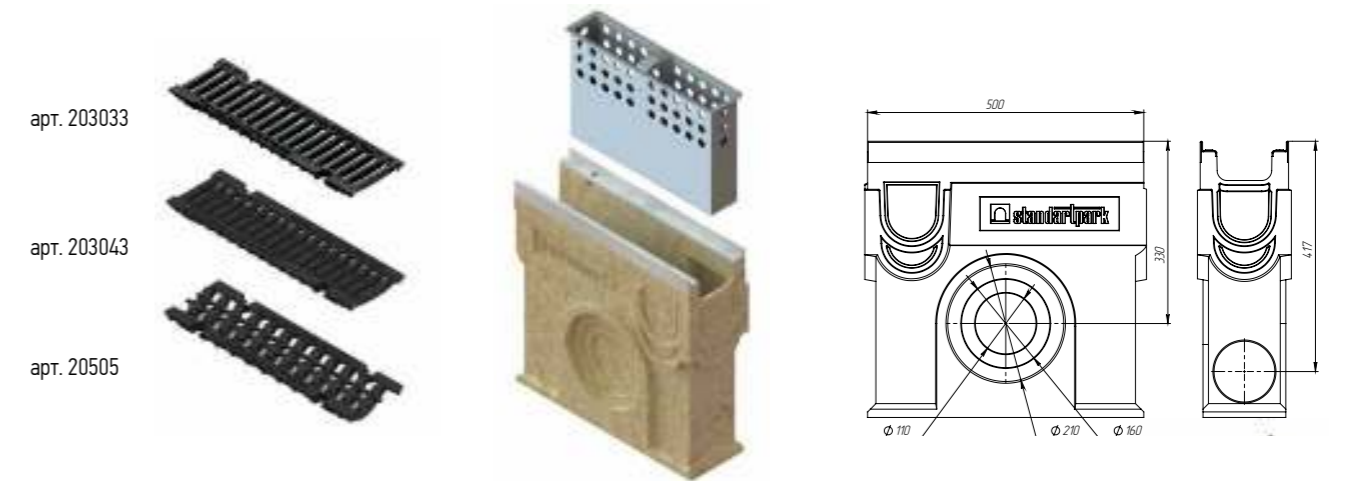
Лотки полимербетонные серия ComproMax® Drive DN 100 С250, D400, E600



артикул	наименование	класс нагрузки	длина, мм	ширина, мм	высота, мм	масса, кг	кол-во на паллете, шт.
70171	Лоток водоотводный ComproMax Drive ЛВ-10.16.10-П-Ус. полимербетонный усиленный	C250-D400	1000	160	100	13,8	42
7017109	Лоток водоотводный ComproMax Drive ЛВ-10.16.10-ПВ-Ус. полимербетонный усиленный с вертикальным водоотводом	C250-D400	1000	160	100	13,7	7
70071	Лоток водоотводный ComproMax Drive ЛВ-10.16.21-П-Ус. полимербетонный усиленный	C250-D400	1000	160	210	21,01	21
7007109	Лоток водоотводный ComproMax Drive ЛВ-10.16.21-ПВ-Ус. полимербетонный усиленный с вертикальным водоотводом	C250-D400	1000	160	210	20,52	7
70671	Лоток водоотводный ComproMax Drive ЛВ-10.16.26-П-Ус. полимербетонный усиленный	C250-D400	1000	160	260	24,91	21
7067109	Лоток водоотводный ComproMax Drive ЛВ-10.16.26-ПВ-Ус. полимербетонный усиленный с вертикальным водоотводом	C250-D400	1000	160	260	24,44	7
70171.4	Лоток водоотводный ComproMax Drive ЛВ-10.16.10-П-Ус. полимербетонный усиленный 8 болтов	E600	1000	160	100	13,8	42
7017109.4	Лоток водоотводный ComproMax Drive ЛВ-10.16.10-ПВ полимербетонный с вертикальным водоотводом 8 болтов	E600	1000	160	100	13,7	7
70071.4	Лоток водоотводный ComproMax Drive ЛВ-10.16.21-П-Ус полимербетонный усиленный 8 болтов	E600	1000	160	210	21,01	21
7007109.4	Лоток водоотводный ComproMax Drive ЛВ-10.16.21-ПВ-Ус полимербетонный усиленный с вертикальным водоотводом 8 болтов	E600	1000	160	210	20,52	7
70671.4	Лоток водоотводный ComproMax Drive ЛВ-10.16.26-П.4-Ус. полимербетонный усиленный 8 болтов	E600	1000	160	260	24,91	21
7067109.4	Лоток водоотводный ComproMax Drive ЛВ-10.16.26-ПВ.4-Ус. полимербетонный усиленный с вертикальным водоотводом 8 болтов	E600	1000	160	260	24,44	7

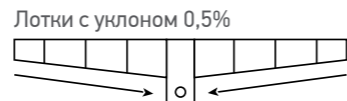
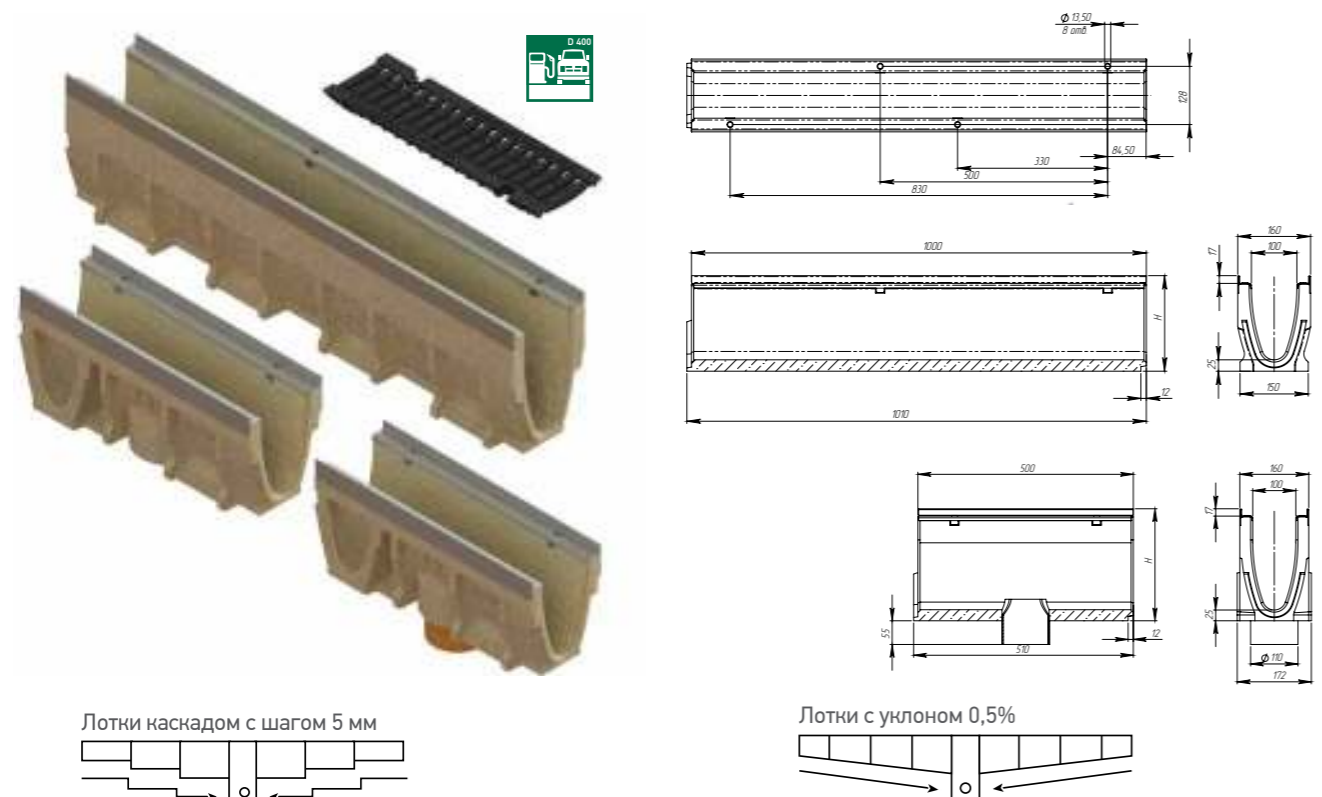


Комплекующие серия ComproMax® Drive DN 100



артикул	наименование	класс нагрузки	длина, мм	ширина, мм	высота, мм	масса, кг	кол-во на паллете, шт.
203033	Решетка водоприемная Drive PB-10.15.50 щелевая чугунная ВЧ	C250	498	148	20	2,91	357
203043	Решетка водоприемная Drive PB-10.15.50 щелевая чугунная ВЧ	D400	498	145	24	4,07	240
20505	Решетка водоприемная Drive PB-10.15.50 «шина» чугунная ВЧ	E600	498	145	24	4,43	240
10*25	Болт М10*25 ГОСТ 7805-70	-	-	-	-	-	-
10*557	Гайка М10 DIN 557 квадрат	-	-	-	-	-	-
70871	Пескоуловитель ComproMax Drive ПУ-10.16.50-П полимербетонный	C250	500	160	500	50,6	14
70871.4	Пескоуловитель ComproMax Drive ПУ-10.16.50-П полимербетонный 4 болта	E600	500	160	500	50,6	14
6109	Корзина для пескоуловителя КОПУ-10.16.50-ОС оцинкованная сталь	-	393	64	240	2,03	-
6721-1D	Заглушка торцевая полимербетонная ЗЛВ-10.16.21-П-П	-	20	160	79	0,39	-
6701-D	Заглушка торцевая полимербетонная ЗЛВ-10.16.21-П-П	-	20	160	191	0,67	-
6701-6D	Заглушка торцевая полимербетонная ЗЛВ-10.16.26-П-П	-	20	160	238	0,85	-

Лотки полимербетонные серия ComproMax® Drive DN 100 D400

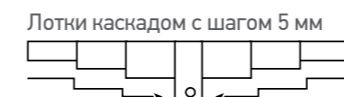
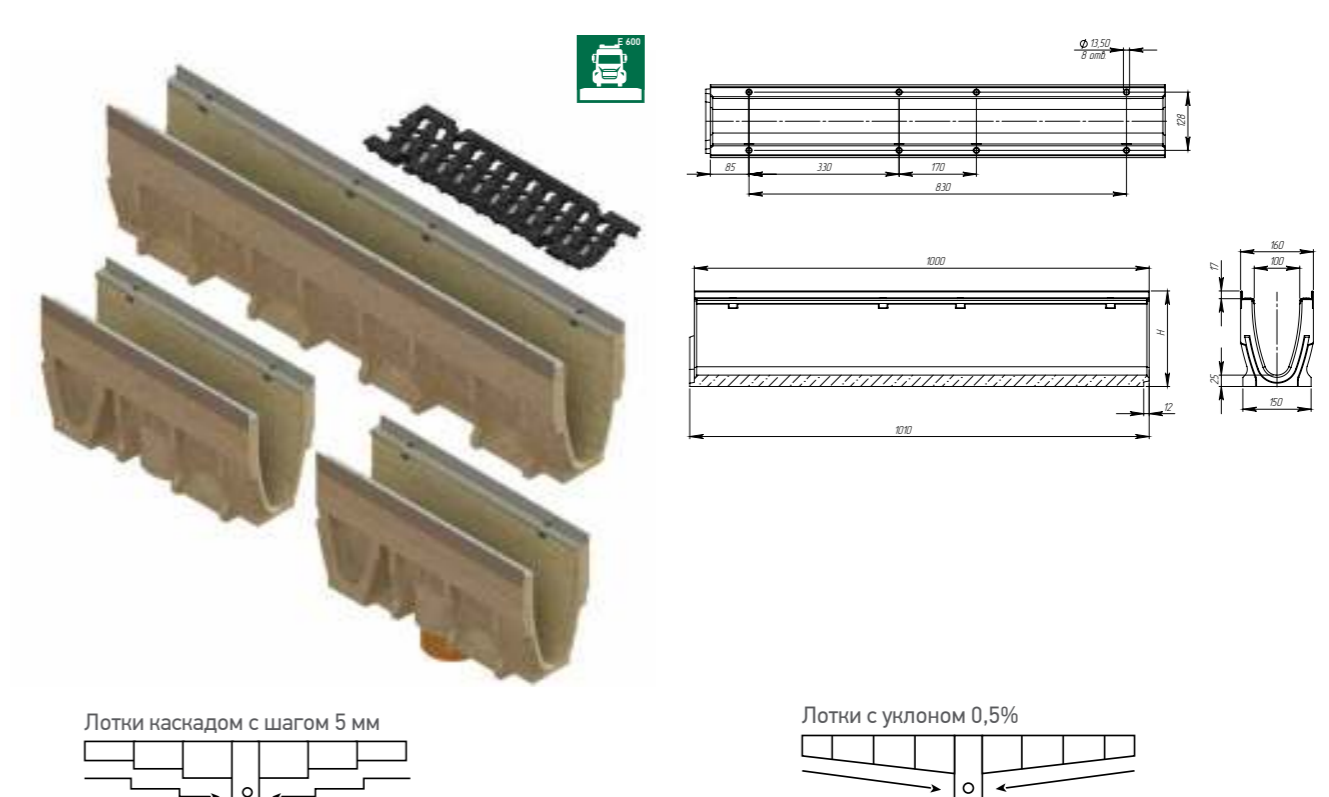


Лоток водоотводной разных высот каскадом

Артикул	Обозначение	Высота начальная, мм	Высота конечная, мм	Масса, кг
70671V	ЛВ-В. 10.16.26-П	260	260	27,82
70671V/01-01	ЛВ-В. 10.16.26-П-К01	255	255	27,22
70671V/02-02	ЛВ-В. 10.16.26-П-К02	250	250	26,62
70671V/03-03	ЛВ-В. 10.16.26-П-К03	245	245	26,03
70671V/04-04	ЛВ-В. 10.16.26-П-К04	240	240	25,43
70671V/05-05	ЛВ-В. 10.16.26-П-К05	235	235	24,83
70671V/06-06	ЛВ-В. 10.16.26-П-К06	230	230	24,23
70671V/07-07	ЛВ-В. 10.16.26-П-К07	225	225	23,63
70671V/08-08	ЛВ-В. 10.16.26-П-К08	220	220	23,03
70671V/09-09	ЛВ-В. 10.16.26-П-К09	215	215	22,43
70071V	ЛВ-В. 10.16.21-П	210	210	25,86
70071V/01-01	ЛВ-В. 10.16.21-П-К01	205	205	25,25
70071V/02-02	ЛВ-В. 10.16.21-П-К02	200	200	24,64
70071V/03-03	ЛВ-В. 10.16.21-П-К03	195	195	24,03
70071V/04-04	ЛВ-В. 10.16.21-П-К04	190	190	23,42
70071V/05-05	ЛВ-В. 10.16.21-П-К05	185	185	22,81
70071V/06-06	ЛВ-В. 10.16.21-П-К06	180	180	22,20
70071V/07-07	ЛВ-В. 10.16.21-П-К07	175	175	21,59
70071V/08-08	ЛВ-В. 10.16.21-П-К08	170	170	20,98
70071V/09-09	ЛВ-В. 10.16.21-П-К09	165	165	20,37
70571V	ЛВ-В. 10.16.16-П	160	160	19,76
0,5 м лотки для Т и Г подключений				
70671.05V.4	ЛВ-В. 10.16.26.50-П.4	260	260	15,67
70671.05V.4/01-01	ЛВ-В. 10.16.26.50-П.4-К01	255	255	15,37
70671.05V.4/02-02	ЛВ-В. 10.16.26.50-П.4-К02	250	250	15,08
70671.05V.4/03-03	ЛВ-В. 10.16.26.50-П.4-К03	245	245	14,78
70671.05V.4/04-04	ЛВ-В. 10.16.26.50-П.4-К04	240	240	14,48
70671.05V.4/05-05	ЛВ-В. 10.16.26.50-П.4-К05	235	235	14,18
70671.05V.4/06-06	ЛВ-В. 10.16.26.50-П.4-К06	230	230	13,88
70671.05V.4/07-07	ЛВ-В. 10.16.26.50-П.4-К07	225	225	13,58
70671.05V.4/08-08	ЛВ-В. 10.16.26.50-П.4-К08	220	220	13,28
70671.05V.4/09-09	ЛВ-В. 10.16.26.50-П.4-К09	215	215	12,98
70071.05V.4	ЛВ-В. 10.16.21.50-П.4	210	210	12,68

Только 0,5 лотки могут быть изготовлены с вертикальным водоотводом

Лотки полимербетонные серия ComproMax® Drive DN 100 E600



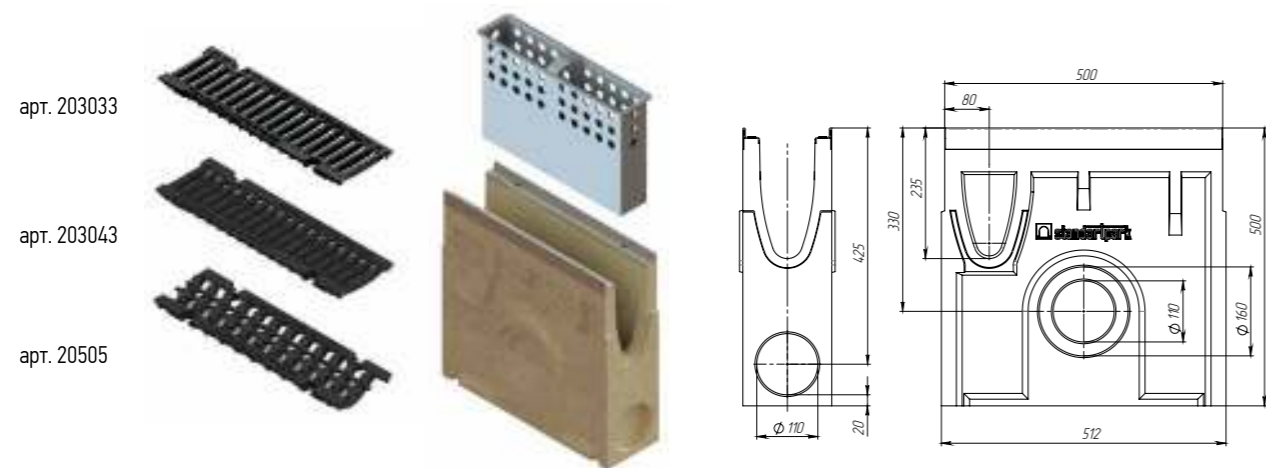
Лоток водоотводной разных высот каскадом

Артикул	Обозначение	Высота начальная, мм	Высота конечная, мм	Масса, кг
70671V.4	ЛВ-В. 10.16.26-П.4	260	260	27,82
70671V.4/01-01	ЛВ-В. 10.16.26-П.4-К01	255	255	27,22
70671V.4/02-02	ЛВ-В. 10.16.26-П.4-К02	250	250	26,62
70671V.4/03-03	ЛВ-В. 10.16.26-П.4-К03	245	245	26,03
70671V.4/04-04	ЛВ-В. 10.16.26-П.4-К04	240	240	25,43
70671V.4/05-05	ЛВ-В. 10.16.26-П.4-К05	235	235	24,83
70671V.4/06-06	ЛВ-В. 10.16.26-П.4-К06	230	230	24,23
70671V.4/07-07	ЛВ-В. 10.16.26-П.4-К07	225	225	23,63
70671V.4/08-08	ЛВ-В. 10.16.26-П.4-К08	220	220	23,03
70671V.4/09-09	ЛВ-В. 10.16.26-П.4-К09	215	215	22,43
70071V.4	ЛВ-В. 10.16.21-П.4	210	210	25,86
70071V.4/01-01	ЛВ-В. 10.16.21-П.4-К01	205	205	25,25
70071V.4/02-02	ЛВ-В. 10.16.21-П.4-К02	200	200	24,64
70071V.4/03-03	ЛВ-В. 10.16.21-П.4-К03	195	195	24,03
70071V.4/04-04	ЛВ-В. 10.16.21-П.4-К04	190	190	23,42
70071V.4/05-05	ЛВ-В. 10.16.21-П.4-К05	185	185	22,81
70071V.4/06-06	ЛВ-В. 10.16.21-П.4-К06	180	180	22,20
70071V.4/07-07	ЛВ-В. 10.16.21-П.4-К07	175	175	21,59
70071V.4/08-08	ЛВ-В. 10.16.21-П.4-К08	170	170	20,98
70071V.4/09-09	ЛВ-В. 10.16.21-П.4-К09	165	165	20,37
70571V.4	ЛВ-В. 10.16.16-П.4	160	160	19,76
0,5 м лотки для Т и Г подключений				
70671.05V.4	ЛВ-В. 10.16.26.50-П.4	260	260	15,67
70671.05V.4/01-01	ЛВ-В. 10.16.26.50-П.4-К01	255	255	15,37
70671.05V.4/02-02	ЛВ-В. 10.16.26.50-П.4-К02	250	250	15,08
70671.05V.4/03-03	ЛВ-В. 10.16.26.50-П.4-К03	245	245	14,78
70671.05V.4/04-04	ЛВ-В. 10.16.26.50-П.4-К04	240	240	14,48
70671.05V.4/05-05	ЛВ-В. 10.16.26.50-П.4-К05	235	235	14,18
70671.05V.4/06-06	ЛВ-В. 10.16.26.50-П.4-К06	230	230	13,88
70671.05V.4/07-07	ЛВ-В. 10.16.26.50-П.4-К07	225	225	13,58
70671.05V.4/08-08	ЛВ-В. 10.16.26.50-П.4-К08	220	220	13,28
70671.05V.4/09-09	ЛВ-В. 10.16.26.50-П.4-К09	215	215	12,98
70071.05V.4	ЛВ-В. 10.16.21.50-П.4	210	210	12,68

Только 0,5 лотки могут быть изготовлены с вертикальным водоотводом

Общая информация
Серия Basic
Точечный
Щелевые насадки Slim Drain
Серия креп. slot
Серия Drive
Линейный
Серия Max
Линейный
Точечный
Решетки для монолитного бетона
Лотки
капельные
Бетонные
решетки и крашки
Бетонные
коммуникационные лотки
Барьер
вспомогательный
Серия
Motoblock
Герметик
Проектный
Сервис

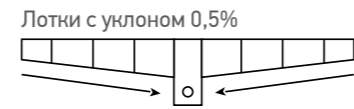
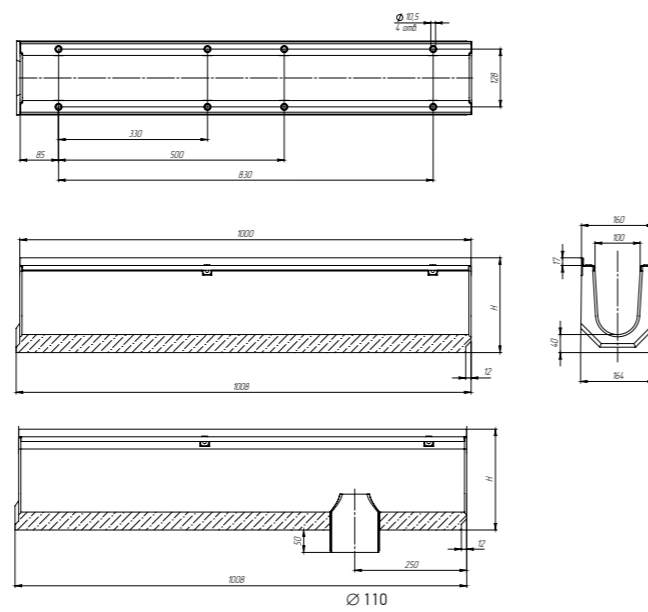
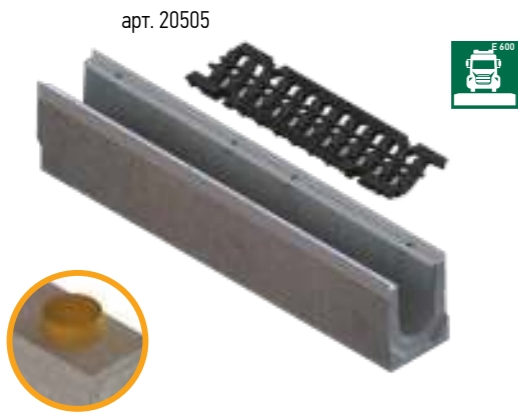
Комплекующие серия ComproMax® Drive DN 100



артикул	наименование	класс нагрузки	длина, мм	ширина, мм	высота, мм	масса, кг	кол-во на паллете, шт.
203033	Решетка водоприемная Drive PB-10.15.50 щелевая чугунная ВЧ	C250	498	148	20	2,91	357
203043	Решетка водоприемная Drive PB-10.15.50 щелевая чугунная ВЧ	D400	498	145	24	4,07	240
20505	Решетка водоприемная Drive PB-10.15.50 «шина» чугунная ВЧ	E600	498	145	24	4,43	240
70871V	Пескоуловитель ComproMax Drive ПУ-V.10.16.50-П полимербетонный	E600	500	160	500	50,70	14
6109	Корзина для пескоуловителя КОПУ-10.16.50-ОС оцинкованная сталь	-	393	64	240	2,03	-
6104V-П	Переходник каскадный стальной ПР-ЛВ-10.16.26-П-ОС для лотка водоотводного полимербетонного	-	-	140	152	0,07	-
6104V-П-5	Переходник каскадный стальной ПР-ЛВ-10.16.21-П-ОС для лотка водоотводного полимербетонного	-	-	140	190	0,012	-
6701V-6D	Заглушка торцевая полимербетонная ЗЛВ-V.10.16.26-П-П для лотка водоотводного полимербетонного	-	-	160	248	0,72	-
61048V-П-D-5	Переходник каскадный стальной ПР-ПУ-10.16.21-П-ОС для пескоуловителя полимербетонного	-	-	172	243	0,19	-
61048V-П-D	Переходник каскадный стальной ПР-ПУ-10.16.21-П-ОС для пескоуловителя полимербетонного	-	-	172	243	0,19	-



Лотки бетонные серия BetoMax® Drive DN 100 H230 - H120 E600



Лоток водоотводной разных высот каскадом

Артикул	Обозначение	Высота начальная, мм	Высота конечная, мм	Масса, кг
40671.4	ЛВ-10.16.23-Б-4	230	230	45,57
40671.4/01-01	ЛВ-10.16.23-Б-4-К01	225	225	44,89
40671.4/02-02	ЛВ-10.16.23-Б-4-К02	220	220	44,21
40671.4/03-03	ЛВ-10.16.23-Б-4-К03	215	215	43,53
40071.4	ЛВ-10.16.21-Б-4	210	210	42,69
40071.4/01-01	ЛВ-10.16.21-Б-4-К01	205	205	42,01
40071.4/02-02	ЛВ-10.16.21-Б-4-К02	200	200	41,32
40071.4/03-03	ЛВ-10.16.21-Б-4-К03	195	195	40,64
40071.4/04-04	ЛВ-10.16.21-Б-4-К04	190	190	39,96
40071.4/05-05	ЛВ-10.16.21-Б-4-К05	185	185	39,27
40071.4/06-06	ЛВ-10.16.21-Б-4-К06	180	180	38,59
40071.4/07-07	ЛВ-10.16.21-Б-4-К07	175	175	37,91
40071.4/08-08	ЛВ-10.16.21-Б-4-К08	170	170	37,22
40071.4/09-09	ЛВ-10.16.21-Б-4-К09	165	165	36,54
40571.4	ЛВ-10.16.16-Б-4	160	160	35,49
40071.4/11-11	ЛВ-10.16.21-Б-4-К11	155	155	34,73
40071.4/12-12	ЛВ-10.16.21-Б-4-К12	150	150	33,96
40071.4/13-13	ЛВ-10.16.21-Б-4-К13	145	145	33,19
40071.4/14-14	ЛВ-10.16.21-Б-4-К14	140	140	32,43
40071.4/15-15	ЛВ-10.16.21-Б-4-К15	135	135	31,66
40071.4/16-16	ЛВ-10.16.21-Б-4-К16	130	130	30,9
40071.4/17-17	ЛВ-10.16.21-Б-4-К17	125	125	30,13
40071.4/18-18	ЛВ-10.16.21-Б-4-К18	120	120	29,37

Лотки могут быть изготовлены с вертикальным водоотводом

Лоток водоотводной с внутренним уклоном 0,5%

Артикул	Обозначение	Высота начальная, мм	Высота конечная, мм	Масса, кг
40671.4/01	ЛВ-10.16.23-Б-4-У01	225	230	45,04
40671.4/02	ЛВ-10.16.23-Б-4-У02	220	225	44,36
40671.4/03	ЛВ-10.16.23-Б-4-У03	215	220	43,68
40671.4/04	ЛВ-10.16.23-Б-4-У04	210	215	43
40071.4/01	ЛВ-10.16.21-Б-4-У01	205	210	42,16
40071.4/02	ЛВ-10.16.21-Б-4-У02	200	205	41,47
40071.4/03	ЛВ-10.16.21-Б-4-У03	195	200	40,79
40071.4/04	ЛВ-10.16.21-Б-4-У04	190	195	40,11
40071.4/05	ЛВ-10.16.21-Б-4-У05	185	190	39,42
40071.4/06	ЛВ-10.16.21-Б-4-У06	180	185	38,74
40071.4/07	ЛВ-10.16.21-Б-4-У07	175	180	38,06
40071.4/08	ЛВ-10.16.21-Б-4-У08	170	175	37,38
40071.4/09	ЛВ-10.16.21-Б-4-У09	165	170	36,69
40071.4/10	ЛВ-10.16.21-Б-4-У10	160	165	36,01
40071.4/11	ЛВ-10.16.21-Б-4-У11	155	160	34,96
40071.4/12	ЛВ-10.16.21-Б-4-У12	150	155	34,19
40071.4/13	ЛВ-10.16.21-Б-4-У13	145	150	33,43
40071.4/14	ЛВ-10.16.21-Б-4-У14	140	145	32,66
40071.4/15	ЛВ-10.16.21-Б-4-У15	135	140	31,9
40071.4/16	ЛВ-10.16.21-Б-4-У16	130	135	31,13
40071.4/17	ЛВ-10.16.21-Б-4-У17	125	130	30,37
40071.4/18	ЛВ-10.16.21-Б-4-У18	120	125	29,6

Лотки могут быть изготовлены с вертикальным водоотводом

Комплекующие серия BetoMax® Drive DN 100

арт. 203033

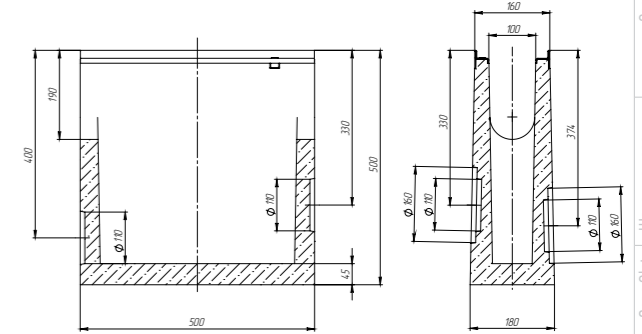
арт. 203043

арт. 20505

Пескоуловитель может быть изготовлен с раструбом пластиковой канализационной трубы. Комплектуется на производстве.

арт. 61048-D

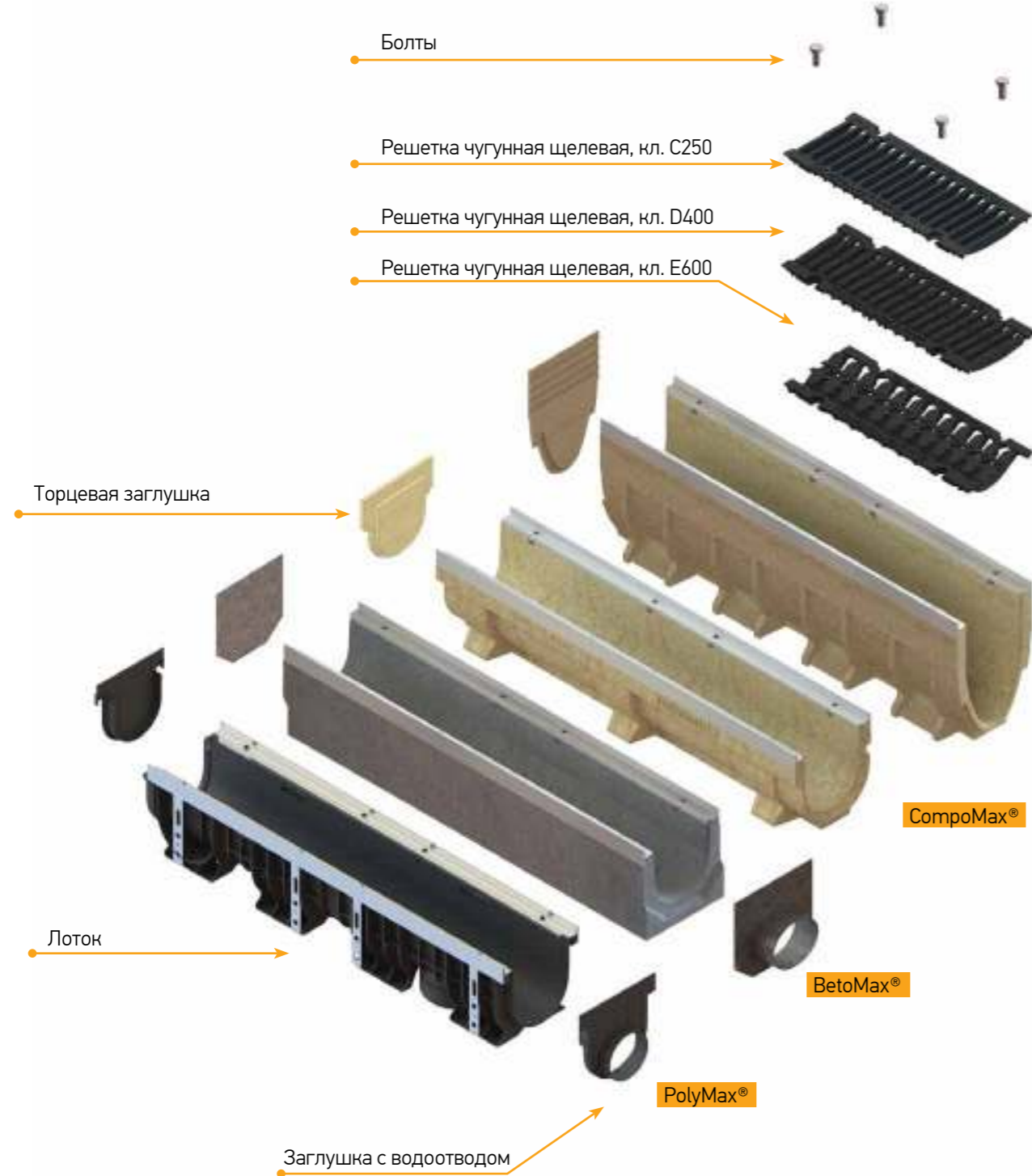
Необходимая высота переходника достигается методом подрезки верхней части по отметкам под нужную высоту лотка



артикул	наименование	класс нагрузки	длина, мм	ширина, мм	высота, мм	масса, кг	кол-во на паллете, шт.
203033	Решетка водоприемная Drive PB-10.15.50 щелевая чугунная ВЧ	C250	498	148	16,5	2,91	357
203043	Решетка водоприемная Drive PB-10.15.50 щелевая чугунная ВЧ	D400	498	145	24	4,07	240
20505	Решетка водоприемная Drive PB-10.15.50 «шина» чугунная ВЧ	E600	498	145	24	4,43	240
10*25	Болт M10*25 ГОСТ 7805-70	-	-	-	-	-	-
10*557	Гайка M10 DIN 557 квадрат	-	-	-	-	-	-
40871	Пескоуловитель BetoMax Drive ПВ-10.16.50-Б бетонный	C250	500	160	500	50,70	14
40871.4	Пескоуловитель BetoMax Drive ПВ-10.16.50-Б бетонный 4 болта	E600	500	160	500	50,70	14
40871-P	Пескоуловитель BetoMax Drive ПВ-10.16.50-Б-Р бетонный	C250	500	160	500	49,5	14
40871.4-P	Пескоуловитель BetoMax Drive ПВ-10.16.50-Б-Р бетонный 8 болтов	C250	500	160	500	49,5	14
6109	Корзина для пескоуловителя КОПУ-10.16.50-ОС оцинкованная сталь	-	393	64	240	2,03	-
6101-5Б-D	Заглушка торцевая стальная ЗЛВ-10.16.16-Б-ОС	-	2	160	140	0,32	-
6101-Б-D	Заглушка торцевая стальная ЗЛВ-10.16.21-Б-ОС	-	2	160	190	0,45	-
6101-6Б-D	Заглушка торцевая стальная ЗЛВ-10.16.23-Б-ОС	-	2	160	210	0,5	-
6101-509Б-D	Заглушка торцевая стальная ЗЛВ-10.16.16-Б-ОС с водоотводом	-	160	55	140	0,46	-
6101-09Б-D	Заглушка торцевая стальная ЗЛВ-10.16.21-Б-ОС с водоотводом	-	160	55	190	0,59	-
6101-609Б-D	Заглушка торцевая стальная ЗЛВ-10.16.23-Б-ОС с водоотводом	-	160	55	210	0,64	-
61048-D	Переходник каскадный стальной ПР-ПУ-10.16.50-Б-ОС для пескоуловителя бетонного	-	-	180	330	0,71	-



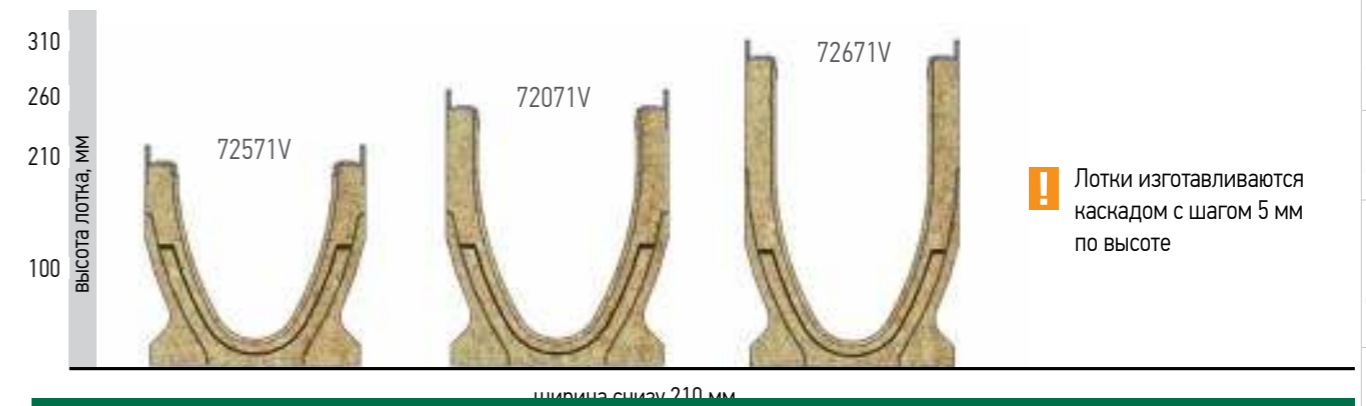
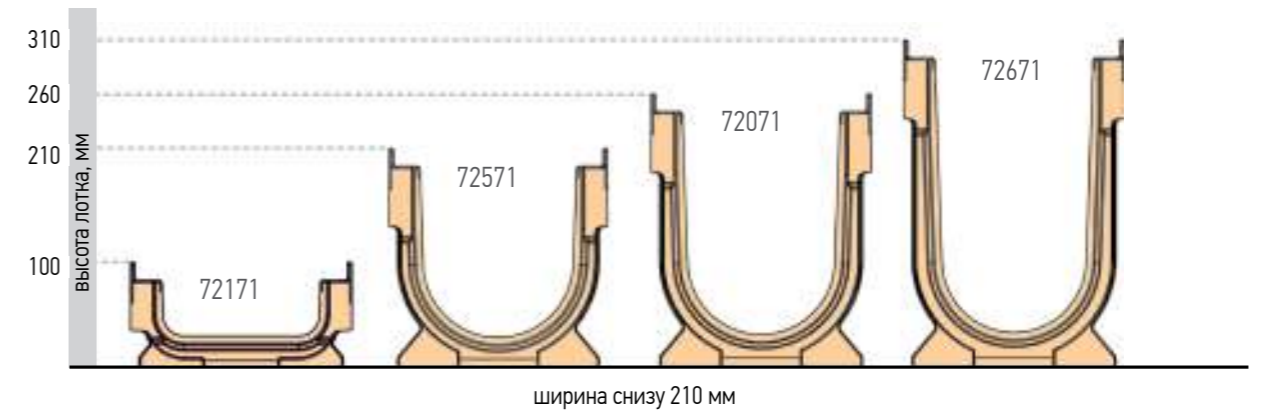
Серия Drive DN 150



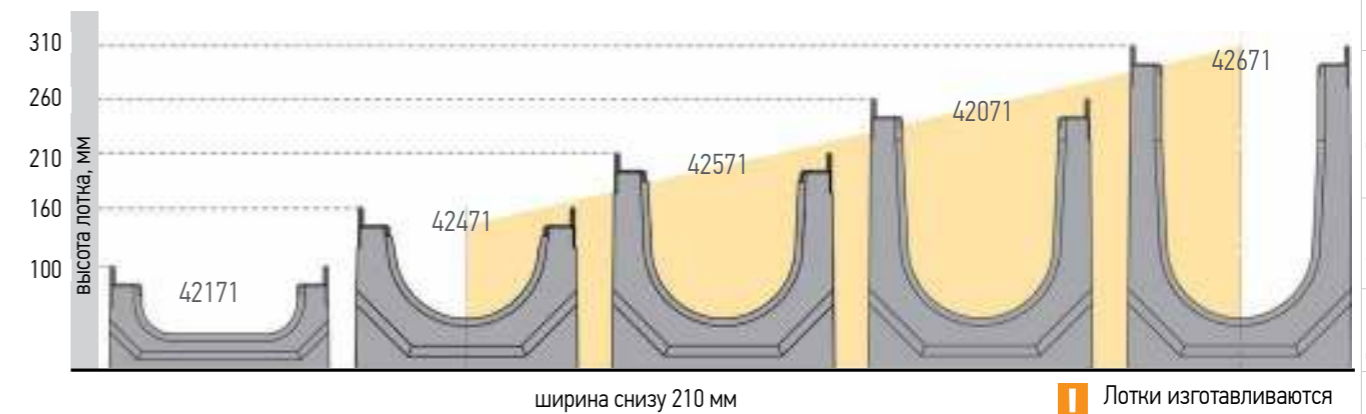
Лотки пластиковые серия PolyMax® Drive DN 150



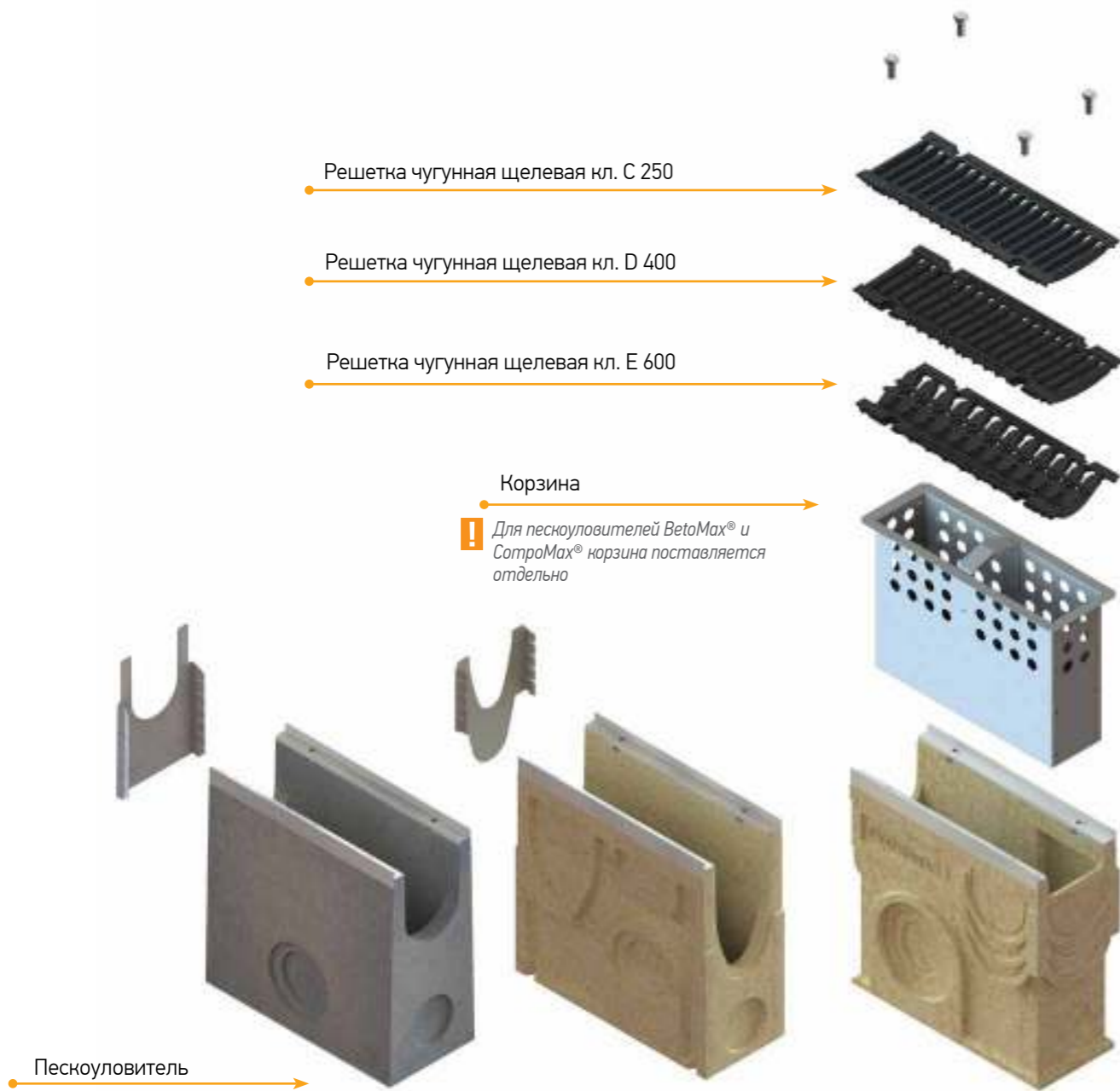
Лотки полимербетонные серия CompoMax® Drive DN 150



Лотки бетонные серия BetoMax® Drive DN 150



Общая информация
Серия Basic
Точечный
Линейный
Щелевые насарки
Slim Drain
Серия Open Slot
Серия Drive
Линейный
Серия Max
Точечный
Линейный
Решетки для монолитного бетона
Лотки
каменные
Бетонные
решетки и крышки
Бетонные
коммуникационные лотки
Бордюр
водосточный
Серия
Motorblock
Герметик
Проектный
Сервис



Решетка чугунная щелевая кл. С 250

Решетка чугунная щелевая кл. D 400

Решетка чугунная щелевая кл. E 600

Корзина

Для пескоуловителей **BetoMax®** и **СотроMax®** корзина поставляется отдельно

Пескоуловитель

BetoMax®

СотроMax®

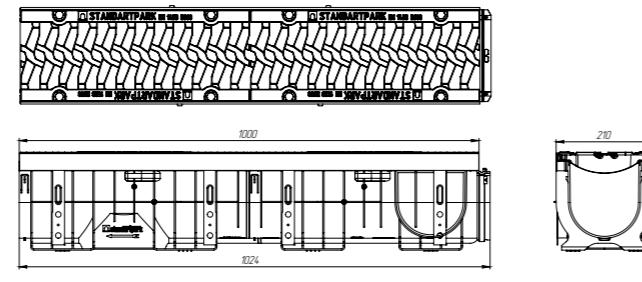
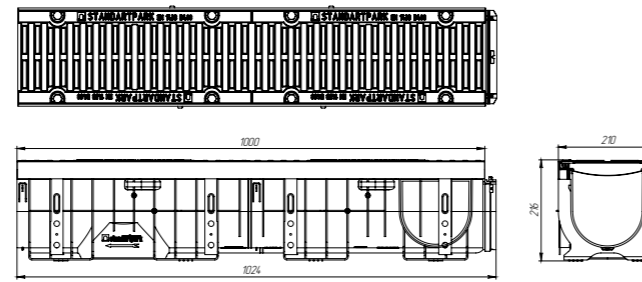
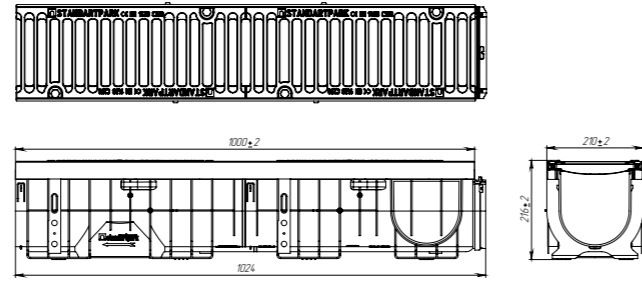
Крепежные элементы:
арт 10*25 - Болт М10*25 ГОСТ 7805-70
арт 10*557 - Гайка М10 DIN 557 квадрат
Корзина:
арт. 6129

Комплектующие серии Drive DN 150

артикул	лотки	переходник	заглушки	переходники	решетки
082471333-М 0824004 0824055			63214-М 	6321408-М 	08587107333 085800734 0858007355
72171			6721-1D 	72871 	Чугун арт. 223033
72571			6721-5D 		Чугун арт. 223043
72071			6721-D 		Чугун арт. 22505
72671			6721-6D 		Чугун арт. 22505
72571V		6124V-П 	6721V-6D 	72871V 	61248V-П-D-4
72071V					61248V-П-D-5
72671					
42171			6121-1Б-D 	42871 	61248-D
42471			6121-4Б-D 	6121-409Б-D 	
42571			6121-5Б-D 	6121-509Б-D 	
42071			6121-Б-D 	6121-09Б-D 	
42671			6121-6Б-D 	6121-609Б-D 	

Общая информация
Линейный
Серия Basic
Точечный
Щелевые насарки
Slim Drain
Серия Open Slot
Линейный
Серия Drive
Линейный
Серия Max
Линейный
Точечный
Решетки для
магнитного бетона
Лотки
цветные
Бетонные
решетки и крышки
Бетонные
лотки
Бетонные
коммуникационные лотки
Барьер
водосточный
Серия
MotoBlock
Герметик
Проектный
Сервис

Комплекты пластиковые серия PolyMax® Drive DN 150 C250, D400, E600



артикул	наименование	класс нагрузки	длина, мм	ширина, мм	высота, мм	масса, кг	кол-во на паллете, шт.
082471333-М	Лоток PolyMax Drive ЛВ-15.21.20-ПП пластиковый с решеткой щелевой чугунной ВЧ (к-т)	С 250	1000	210	216	17,84	35
0824004	Лоток PolyMax Drive ЛВ-15.21.20-ПП пластиковый с решеткой щелевой чугунной ВЧ кл.Д (комплект)	D 400	1000	210	216	17,84	35
0824055	Лоток PolyMax Drive ЛВ-15.21.20-ПП пластиковый с решеткой «шина» чугунной ВЧ кл.Е (комплект)	E 600	1000	210	216	20,21	35

артикул	наименование	класс нагрузки	длина, мм	ширина, мм	высота, мм	масса, кг	кол-во на паллете, шт.
63214-М	Заглушка глухая DN 150 ЗГЛВ-15.21.22-ПП	-	30	206	190	0,11	-
6321408-М	Заглушка с выпуском ЗВЛВ-15.21.22-ПП	-	55	206	190	0,09	-

В качестве пескоуловителя к лоткам может использоваться пескоуловитель DN 200

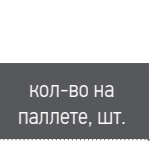
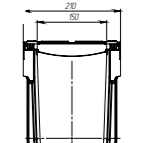
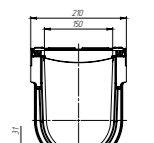
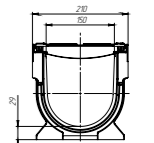
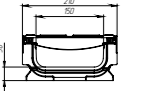
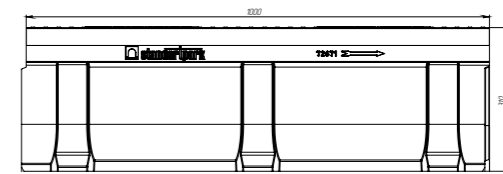
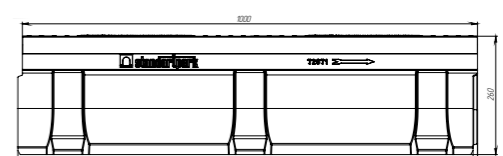
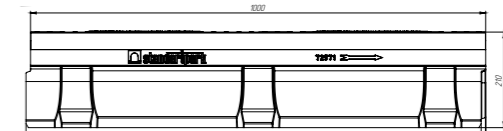
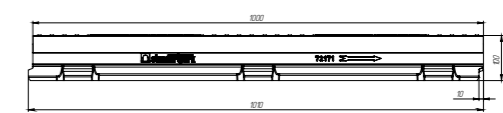
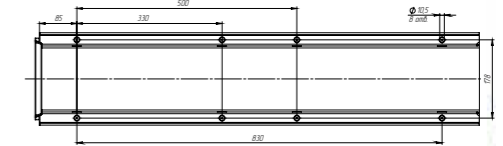
Лотки полимербетонные серия CompoMax® Drive DN 150 C250, D400, E600



арт. 223033

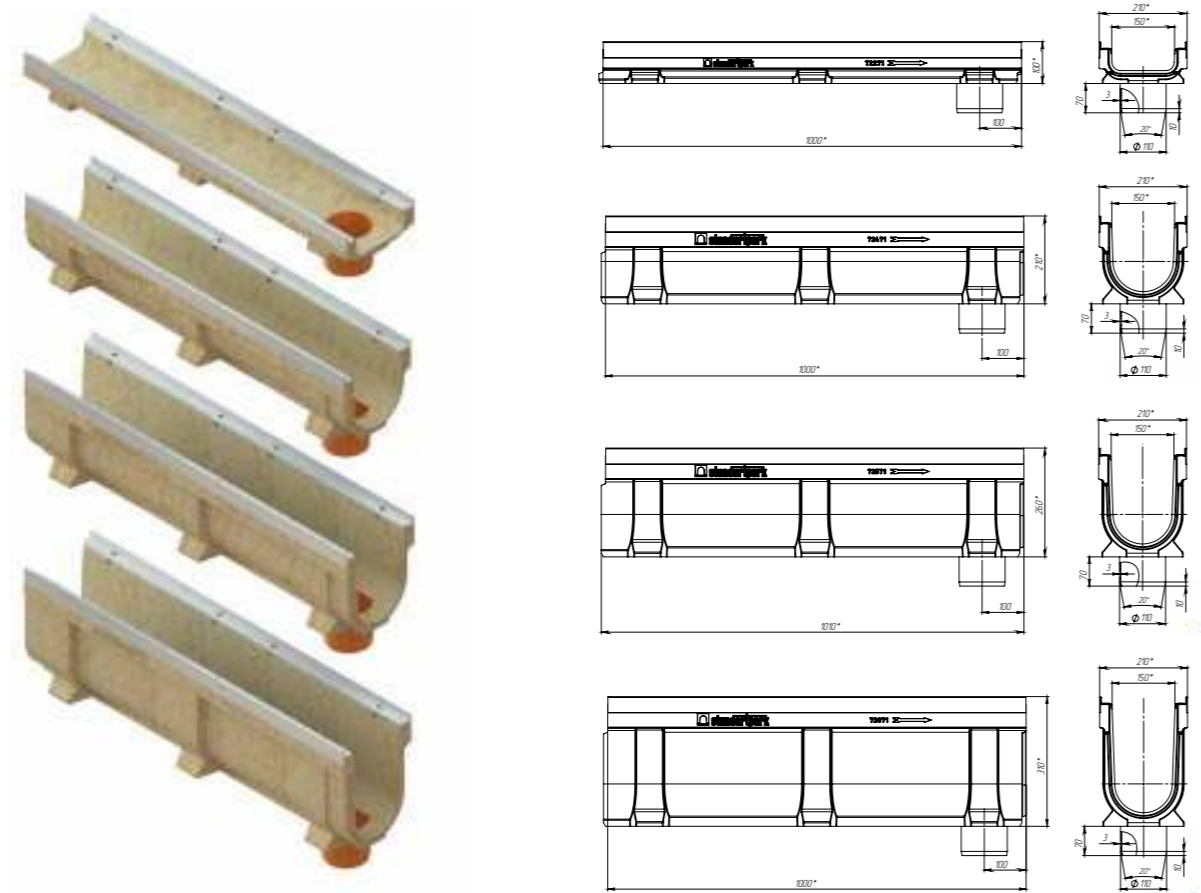
арт. 223043

арт. 22505

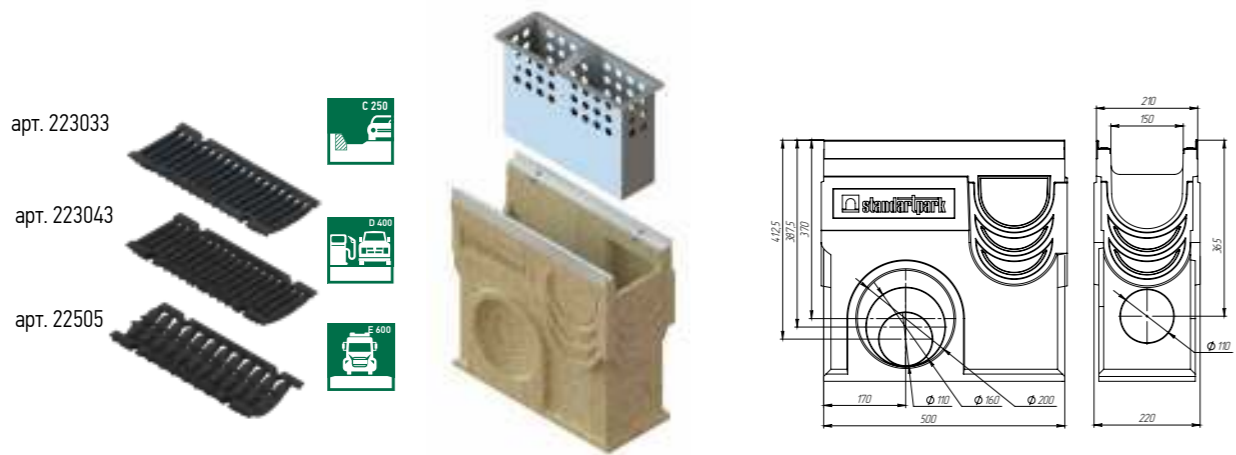


артикул	наименование	класс нагрузки	длина, мм	ширина, мм	высота, мм	масса, кг	кол-во на паллете, шт.
72171	Лоток водоотводный CompoMax Drive ЛВ-15.21.10-П-Ус. полимербетонный усиленный	C250-E600	1000	210	100	15,9	30
7217109	Лоток водоотводный CompoMax Drive ЛВ-15.21.10-ПВ-Ус. полимербетонный усиленный с вертикальным водоотводом	C250-E600	1000	210	100	15,9	30
72571	Лоток водоотводный CompoMax Drive ЛВ-15.21.21-П-Ус. полимербетонный усиленный	C250-E600	1000	210	210	22,58	15
7257109	Лоток водоотводный CompoMax Drive ЛВ-15.21.21-П-Ус. полимербетонный усиленный с вертикальным водоотводом	C250-E600	1000	210	210	22,58	15
72071	Лоток водоотводный CompoMax Drive ЛВ-15.21.26-П-Ус. полимербетонный усиленный	C250-E600	1000	210	260	26,58	15
7207109	Лоток водоотводный CompoMax Drive ЛВ-15.21.26-П-Ус. полимербетонный усиленный с вертикальным водоотводом	C250-E600	1000	210	260	26,58	15
72671	Лоток водоотводный CompoMax Drive ЛВ-15.21.31-П-Ус. полимербетонный усиленный	C250-E600	1000	210	310	30,91	10
7267109	Лоток водоотводный CompoMax Drive ЛВ-15.21.31-П-Ус. полимербетонный усиленный с вертикальным водоотводом	C250-E600	1000	210	310	30,91	10

Общая информация
Серия Basic
Линейный
Точечный
Щелевые насадки
Slim Drain
Серия Open Slot
Щелевые насадки
Серия Drive
Линейный
Серия Max
Линейный
Точечный
Решетки для
монокольцевого бетона
Лотки
ковшовые
Бетонные
решетки и крышки
Бетонные
коммуникационные лотки
Барьер
водоотводный
Серия
Motorblock
Герметик
Проектный
Сервис

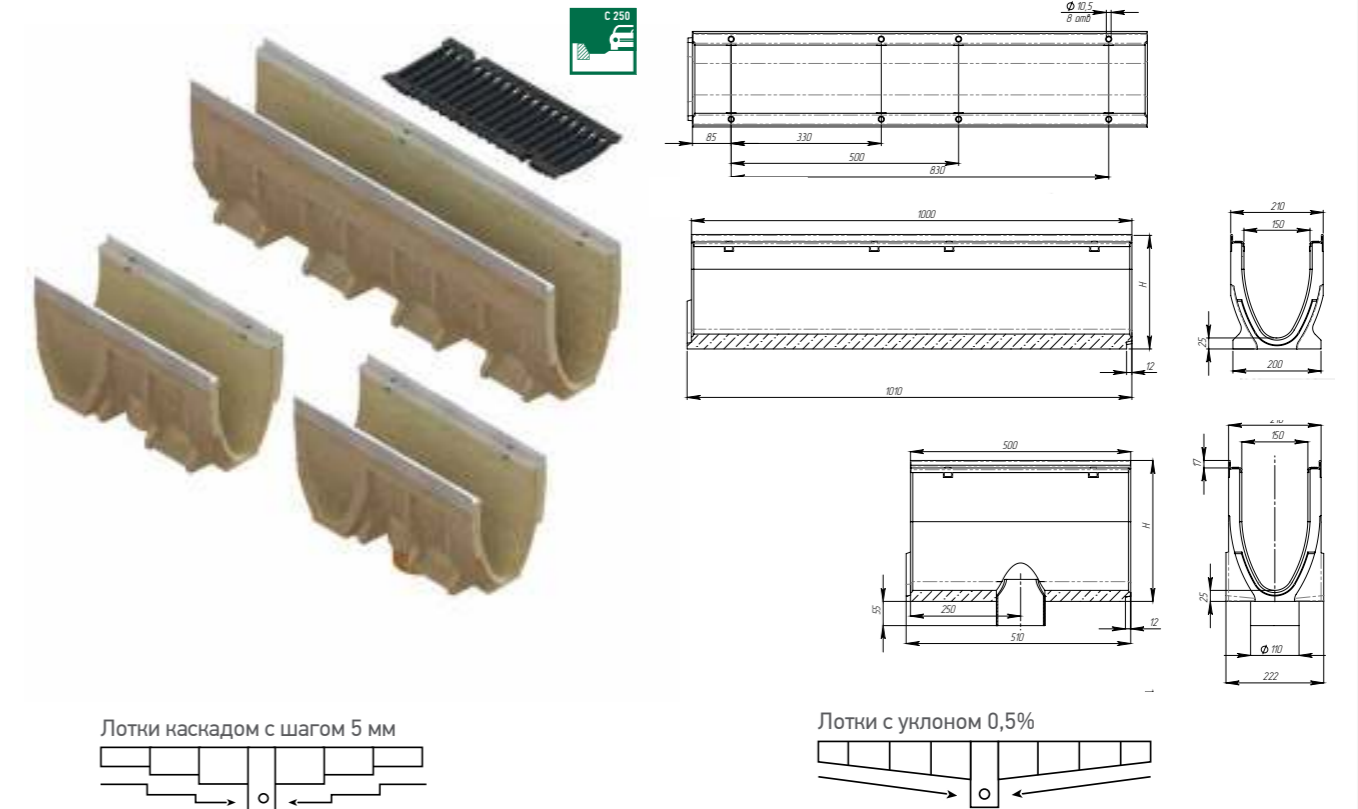


Комплекующие серия ComproMax® Drive DN 150



артикул	наименование	класс нагрузки	длина, мм	ширина, мм	высота, мм	масса, кг	кол-во на паллете, шт.
223033	Решетка водоприёмная Drive PB-15.20.50 щелевая чугунная ВЧ	C250	498	198	28	4,86	160
223043	Решетка водоприёмная Drive PB-15.20.50 щелевая чугунная ВЧ	D400	498	198	34	5,8	160
22505	Решетка водоприёмная Drive PB-15.20.50 «шина» чугунная ВЧ	E600	498	145	46	7,00	140
10*25	Болт М10*25 ГОСТ 7805-70	-	-	-	-	-	-
10*557	Гайка М10 DIN 557 квадрат	-	-	-	-	-	-
72871	Пескоуловитель ComproMax Drive ПУ-15.20.50-П полимербетонный	C250-E600	500	210	500	26,81	10
6129	Корзина для пескоуловителя КОПУ-15.21.50-ОС оцинкованная сталь	-	377	97	190	2,01	-
6721-1D	Заглушка торцевая полимербетонная ЗЛВ-15.21.10-П-П	-	20	210	79	0,39	-
6721-5D	Заглушка торцевая полимербетонная ЗЛВ-15.21.21-П-П	-	20	210	191	0,95	-
6721-D	Заглушка торцевая полимербетонная ЗЛВ-15.21.26-П-П	-	20	210	239	1,22	-
6721-6D	Заглушка торцевая полимербетонная ЗЛВ-15.21.31-П-П	-	20	210	288	1,4	-

Лотки полимербетонные серия ComproMax® Drive DN 150 C250



Лоток водоотводной разных высот каскадом

Лоток водоотводной с внутренним уклоном 0,5%

Артикул	Обозначение	Высота начальная, мм	Высота конечная, мм	Масса, кг
72676V	ЛВ-V.15.21.32-П	320	320	34,73
72676V/01-01	ЛВ-V.15.21.32-П-К01	315	315	34,14
72076V	ЛВ-V.15.21.31-П	310	310	33,55
72076V/01-01	ЛВ-V.15.21.31-П-К01	305	305	32,96
72076V/02-02	ЛВ-V.15.21.31-П-К02	300	300	32,37
72076V/03-03	ЛВ-V.15.21.31-П-К03	295	295	31,78
72076V/04-04	ЛВ-V.15.21.31-П-К04	290	290	31,19
72076V/05-05	ЛВ-V.15.21.31-П-К05	285	285	30,6
72076V/06-06	ЛВ-V.15.21.31-П-К06	280	280	30,01
72076V/07-07	ЛВ-V.15.21.31-П-К07	275	275	29,42
72076V/08-08	ЛВ-V.15.21.31-П-К08	270	270	28,83
72076V/09-09	ЛВ-V.15.21.31-П-К09	265	265	28,24
72576V	ЛВ-V.15.21.26-П	260	260	30,55
72076V/11-11	ЛВ-V.15.21.31-П-К11	255	255	29,96
72076V/12-12	ЛВ-V.15.21.31-П-К12	250	250	29,37
72076V/13-13	ЛВ-V.15.21.31-П-К13	245	245	28,78
72076V/14-14	ЛВ-V.15.21.31-П-К14	240	240	28,19
72076V/15-15	ЛВ-V.15.21.31-П-К15	235	235	27,6
72076V/16-16	ЛВ-V.15.21.31-П-К16	230	230	27,01
72076V/17-17	ЛВ-V.15.21.31-П-К17	225	225	26,42
72076V/18-18	ЛВ-V.15.21.31-П-К18	220	220	25,83
72076V/19-19	ЛВ-V.15.21.31-П-К19	215	215	25,24
72476V	ЛВ-V.15.21.21-П	210	210	24,65

0,5 м лотки для Т и Г подключений

72671.05V.4	ЛВ-V.15.21.32.50-П.4	320	320	19,92
72671.05V.4/01-01	ЛВ-V.15.21.32.50-П.4-К01	315	315	19,65
72071.05V.4	ЛВ-V.15.21.31.50-П.4	310	310	19,38
72071.05V.4/01-01	ЛВ-V.15.21.31.50-П.4-К01	305	305	19,11
72071.05V.4/02-02	ЛВ-V.15.21.31.50-П.4-К02	300	300	18,84
72071.05V.4/03-03	ЛВ-V.15.21.31.50-П.4-К03	295	295	18,57
72071.05V.4/04-04	ЛВ-V.15.21.31.50-П.4-К04	290	290	18,3
72071.05V.4/05-05	ЛВ-V.15.21.31.50-П.4-К05	285	285	18,03
72071.05V.4/06-06	ЛВ-V.15.21.31.50-П.4-К06	280	280	17,76
72071.05V.4/07-07	ЛВ-V.15.21.31.50-П.4-К07	275	275	17,49
72071.05V.4/08-08	ЛВ-V.15.21.31.50-П.4-К08	270	270	17,22
72071.05V.4/09-09	ЛВ-V.15.21.31.50-П.4-К09	265	265	16,95
72571.05V.4	ЛВ-V.15.21.26.50-П.4	260	260	16,68

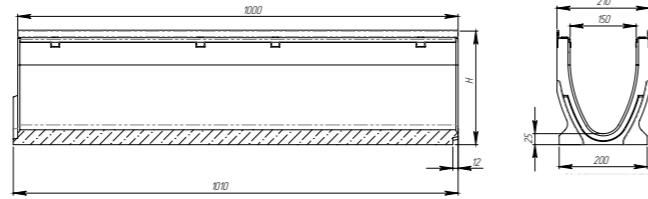
Только 0,5 м лотки могут быть изготовлены с вертикальным водоотводом

Артикул	Обозначение	Высота начальная, мм	Высота конечная, мм	Масса, кг
72676V/01	ЛВ-V.15.21.32-П-У01	315	320	34,47
72676V/02	ЛВ-V.15.21.32-П-У02	310	315	33,88
72076V/01	ЛВ-V.15.21.31-П-У01	305	310	33,29
72076V/02	ЛВ-V.15.21.31-П-У02	300	305	32,7
72076V/03	ЛВ-V.15.21.31-П-У03	295	300	32,11
72076V/04	ЛВ-V.15.21.31-П-У04	290	295	31,52
72076V/05	ЛВ-V.15.21.31-П-У05	285	290	30,93
72076V/06	ЛВ-V.15.21.31-П-У06	280	285	30,34
72076V/07	ЛВ-V.15.21.31-П-У07	275	280	29,75
72076V/08	ЛВ-V.15.21.31-П-У08	270	275	29,16
72076V/09	ЛВ-V.15.21.31-П-У09	265	270	28,57
72076V/10	ЛВ-V.15.21.31-П-У10	260	265	27,98
72076V/11	ЛВ-V.15.21.31-П-У11	255	260	30,29
72076V/12	ЛВ-V.15.21.31-П-У12	250	255	29,69
72076V/13	ЛВ-V.15.21.31-П-У13	245	250	29,09
72076V/14	ЛВ-V.15.21.31-П-У14	240	245	28,49
72076V/15	ЛВ-V.15.21.31-П-У15	235	240	27,89
72076V/16	ЛВ-V.15.21.31-П-У16	230	235	27,29
72076V/17	ЛВ-V.15.21.31-П-У17	225	230	26,69
72076V/18	ЛВ-V.15.21.31-П-У18	220	225	26,09
72076V/19	ЛВ-V.15.21.31-П-У19	215	220	25,49
72076V/20	ЛВ-V.15.21.31-П-У20	210	215	24,89

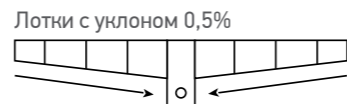
0,5 м лотки для Т и Г подключений

72671.05V.4/01	ЛВ-V.15.21.32.50-П.4-У01	315	320	19,78
72671.05V.4/02	ЛВ-V.15.21.32.50-П.4-У02	310	315	19,51
72071.05V.4/01	ЛВ-V.15.21.31.50-П.4-У01	305	310	19,24
72071.05V.4/02	ЛВ-V.15.21.31.50-П.4-У02	300	305	18,97
72071.05V.4/03	ЛВ-V.15.21.31.50-П.4-У03	295	300	18,7
72071.05V.4/04	ЛВ-V.15.21.31.50-П.4-У04	290	295	18,43
72071.05V.4/05	ЛВ-V.15.21.31.50-П.4-У05	285	290	18,16
72071.05V.4/06	ЛВ-V.15.21.31.50-П.4-У06	280	285	17,89
72071.05V.4/07	ЛВ-V.15.21.31.50-П.4-У07	275	280	17,62
72071.05V.4/08	ЛВ-V.15.21.31.50-П.4-У08	270	275	17,35
72071.05V.4/09	ЛВ-V.15.21.31.50-П.4-У09	265	270	17,08
72071.05V.4/10	ЛВ-V.15.21.31.50-П.4-У10	260	265	16,81

Лотки полимербетонные серия ComproMax® Drive DN 150 D400, E600



Лотки насадом с шагом 5 мм



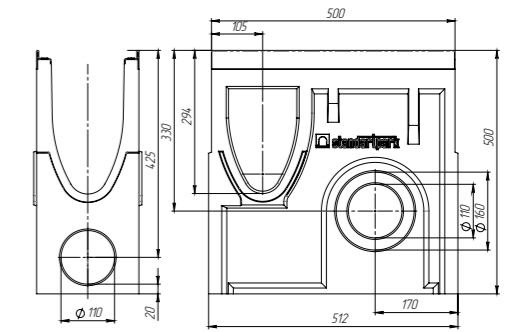
Лотки с уклоном 0,5%

Лоток водоотводной разных высот насадом

Артикул	Обозначение	Высота начальная, мм	Высота конечная, мм	Масса, кг
72671V.04	ЛВ-V.15.21.32-П	320	320	34,73
72671V/01-01	ЛВ-V.15.21.32-П-К01	315	315	34,14
72071V	ЛВ-V.15.21.31-П	310	310	33,55
72071V/01-01	ЛВ-V.15.21.31-П-К01	305	305	32,96
72071V/02-02	ЛВ-V.15.21.31-П-К02	300	300	32,37
72071V/03-03	ЛВ-V.15.21.31-П-К03	295	295	31,78
72071V/04-04	ЛВ-V.15.21.31-П-К04	290	290	31,19
72071V/05-05	ЛВ-V.15.21.31-П-К05	285	285	30,6
72071V/06-06	ЛВ-V.15.21.31-П-К06	280	280	30,01
72071V/07-07	ЛВ-V.15.21.31-П-К07	275	275	29,42
72071V/08-08	ЛВ-V.15.21.31-П-К08	270	270	28,83
72071V/09-09	ЛВ-V.15.21.31-П-К09	265	265	28,24
72571V	ЛВ-V.15.21.26-П	260	260	30,55
72071V/11-11	ЛВ-V.15.21.31-П-К11	255	255	29,96
72071V/12-12	ЛВ-V.15.21.31-П-К12	250	250	29,37
72071V/13-13	ЛВ-V.15.21.31-П-К13	245	245	28,78
72071V/14-14	ЛВ-V.15.21.31-П-К14	240	240	28,19
72071V/15-15	ЛВ-V.15.21.31-П-К15	235	235	27,6
72071V/16-16	ЛВ-V.15.21.31-П-К16	230	230	27,01
72071V/17-17	ЛВ-V.15.21.31-П-К17	225	225	26,42
72071V/18-18	ЛВ-V.15.21.31-П-К18	220	220	25,83
72071V/19-19	ЛВ-V.15.21.31-П-К19	215	215	25,24
72471V	ЛВ-V.15.21.21-П	210	210	24,65
0,5 м лотки для Т и Г подключений				
72671.05V	ЛВ-V.15.21.32.50-П	320	320	19,92
72671.05V/01-01	ЛВ-V.15.21.32.50-П-К01	315	315	19,65
72071.05V	ЛВ-V.15.21.31.50-П	310	310	19,38
72071.05V/01-01	ЛВ-V.15.21.31.50-П-К01	305	305	19,11
72071.05V/02-02	ЛВ-V.15.21.31.50-П-К02	300	300	18,84
72071.05V/03-03	ЛВ-V.15.21.31.50-П-К03	295	295	18,57
72071.05V/04-04	ЛВ-V.15.21.31.50-П-К04	290	290	18,3
72071.05V/05-05	ЛВ-V.15.21.31.50-П-К05	285	285	18,03
72071.05V/06-06	ЛВ-V.15.21.31.50-П-К06	280	280	17,76
72071.05V/07-07	ЛВ-V.15.21.31.50-П-К07	275	275	17,49
72071.05V/08-08	ЛВ-V.15.21.31.50-П-К08	270	270	17,22
72071.05V/09-09	ЛВ-V.15.21.31.50-П-К09	265	265	16,95
72571.05V	ЛВ-V.15.21.26.50-П	260	260	16,68

! Только 0,5 лотки могут быть изготовлены с вертикальным водоотводом

Комплектующие серия ComproMax® Drive DN 150



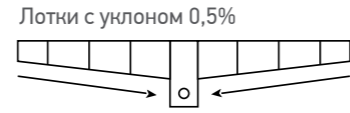
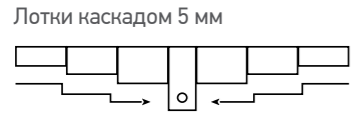
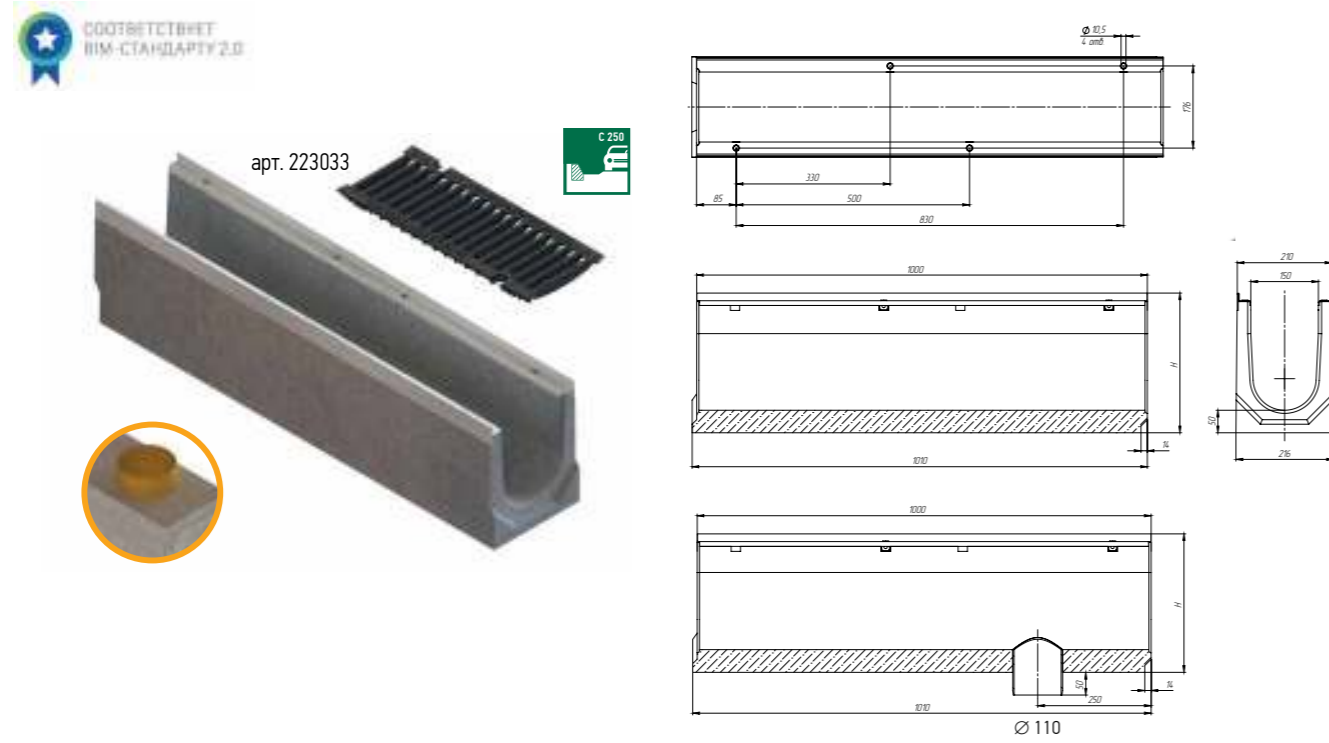
артикул	наименование	класс нагрузки	длина, мм	ширина, мм	высота, мм	масса, кг	кол-во на паллете, шт.
223033	Решетка водоприёмная Drive PB-15.20.50 щелевая чугунная ВЧ	C250	498	198	28	4,86	225
223043	Решетка водоприёмная Drive PB-15.20.50 щелевая чугунная ВЧ	D400	498	198	34	5,8	160
22505	Решетка водоприёмная Drive PB-15.20.50 «шина» чугунная ВЧ	E600	498	198	46	7,00	140
10*25	Болт М10*25 ГОСТ 7805-70	-	-	-	-	-	-
10*557	Гайка М10 DIN 557 квадрат	-	-	-	-	-	-
72871V	Пескоуловитель ComproMax Drive ПУ-V.15.20.50-П полимербетонный	C250-E600	500	210	500	26,81	10
6129	Корзина для пескоуловителя КОПУ-15.21.50-ОС оцинкованная сталь	-	377	97	190	2,01	-
6721V-6D	Заглушка торцевая полимербетонная ЗЛВ-V.15.21.32-П-П для лотка водоотводного полимербетонного	-	20	210	298	-	-
6124V-П	Переходник стальной универсальный	-	17	178,4	157	-	-
61248V-П-D-4	Переходник стальной универсальный для стыковки лотков для лотков Н210 мм и пескоуловителя	-	26	222	308	-	-
61248V-П-D-5	Переходник стальной универсальный для стыковки лотков для лотков Н260 мм и пескоуловителя	-	26	222	308	-	-



г. Саратов, Проспект Кирова
Серия Drive E600

Общая информация
Серия Basic
Линейный
Точечный
Щелевые насадки
Slim Drain
Серия Open Slot
Серия Drive
Линейный
Серия Max
Линейный
Серия Max
Точечный
Решетки для монолитного бетона
Лотки
Лотки
Бетонные решетки и крышки
Бетонные коммуникационные лотки
Бордюр водоотводный
Серия
Мотоблок
Герметик
Проспектный
Сервис

Лотки бетонные серия BetoMax® Drive DN 150 H230 - H120 C250

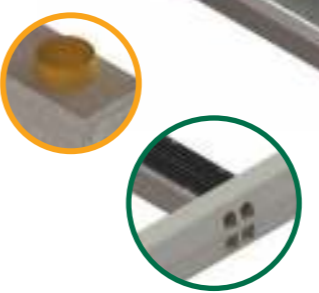
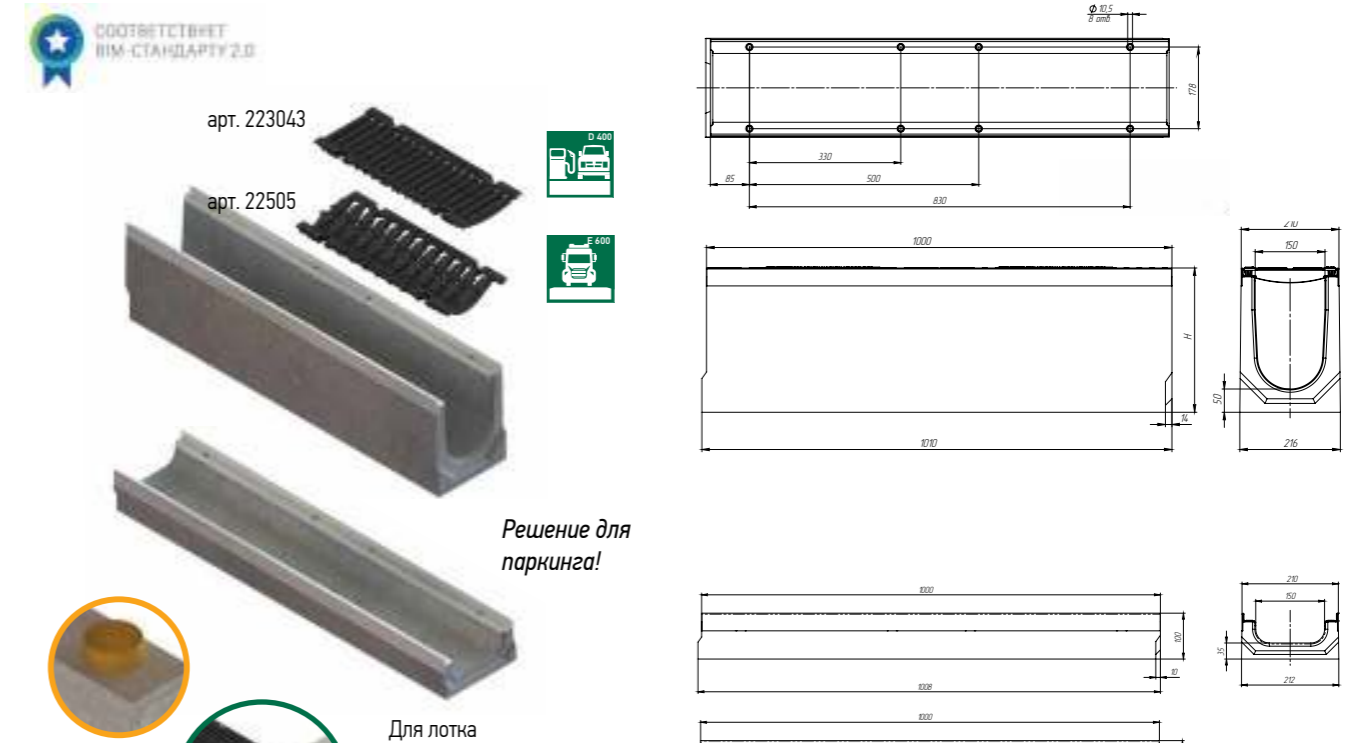


Лоток водоотводной разных высот наседом

Артикул	Обозначение	Высота начальная, мм	Высота конечная, мм	Масса, кг
42676	ЛВ-15.21.31-Б-3	310	310	68,15
42676/01-01	ЛВ-15.21.31-Б-3-К01	305	305	67,46
42676/02-02	ЛВ-15.21.31-Б-3-К02	300	300	66,77
42676/03-03	ЛВ-15.21.31-Б-3-К03	295	295	66,08
42676/04-04	ЛВ-15.21.31-Б-3-К04	290	290	65,38
42676/05-05	ЛВ-15.21.31-Б-3-К05	285	285	64,69
42676/06-06	ЛВ-15.21.31-Б-3-К06	280	280	64
42676/07-07	ЛВ-15.21.31-Б-3-К07	275	275	63,31
42676/08-08	ЛВ-15.21.31-Б-3-К08	270	270	62,62
42676/09-09	ЛВ-15.21.31-Б-3-К09	265	265	61,93
42076	ЛВ-15.21.26-Б-3	260	260	61,24
42076/01-01	ЛВ-15.21.26-Б-3-К01	255	255	60,55
42076/02-02	ЛВ-15.21.26-Б-3-К02	250	250	59,86
42076/03-03	ЛВ-15.21.26-Б-3-К03	245	245	59,17
42076/04-04	ЛВ-15.21.26-Б-3-К04	240	240	58,48
42076/05-05	ЛВ-15.21.26-Б-3-К05	235	235	57,79
42076/06-06	ЛВ-15.21.26-Б-3-К06	230	230	57,1
42076/07-07	ЛВ-15.21.26-Б-3-К07	225	225	56,41
42076/08-08	ЛВ-15.21.26-Б-3-К08	220	220	55,72
42076/09-09	ЛВ-15.21.26-Б-3-К09	215	215	55,03
42576	ЛВ-15.21.21-Б-3	210	210	54,34
42076/11-11	ЛВ-15.21.26-Б-3-К11	205	205	53,65
42076/12-12	ЛВ-15.21.26-Б-3-К12	200	200	52,96
42076/13-13	ЛВ-15.21.26-Б-3-К13	195	195	52,27
42076/14-14	ЛВ-15.21.26-Б-3-К14	190	190	51,58
42076/15-15	ЛВ-15.21.26-Б-3-К15	185	185	50,88
42076/16-16	ЛВ-15.21.26-Б-3-К16	180	180	50,19
42076/17-17	ЛВ-15.21.26-Б-3-К17	175	175	49,5
42076/18-18	ЛВ-15.21.26-Б-3-К18	170	170	48,81
42076/19-19	ЛВ-15.21.26-Б-3-К19	165	165	48,12
42476	ЛВ-15.21.16-Б-3	160	160	47,43
42076/21-21	ЛВ-15.21.26-Б-3-К21	155	155	46,74
4217109	ЛВ-15.21.10-БВ	100	100	25,38

Лотки могут быть изготовлены с вертикальным водоотводом

Лотки бетонные серия BetoMax® Drive DN 150 H230 - H120 D400, E600



Для лотка арт. 42071/14-14 возможно подключение переходника бордюра арт. 67554-С

Лоток водоотводной разных высот наседом

Артикул	Обозначение	Высота начальная, мм	Высота конечная, мм	Масса, кг
42671	ЛВ-15.21.31-Б	310	310	68,85
42671/01-01	ЛВ-15.21.31-Б-К01	305	305	68,16
42671/02-02	ЛВ-15.21.31-Б-К02	300	300	67,47
42671/03-03	ЛВ-15.21.31-Б-К03	295	295	66,78
42671/04-04	ЛВ-15.21.31-Б-К04	290	290	66,09
42671/05-05	ЛВ-15.21.31-Б-К05	285	285	65,4
42671/06-06	ЛВ-15.21.31-Б-К06	280	280	64,71
42671/07-07	ЛВ-15.21.31-Б-К07	275	275	64,02
42671/08-08	ЛВ-15.21.31-Б-К08	270	270	63,33
42671/09-09	ЛВ-15.21.31-Б-К09	265	265	62,64
42071	ЛВ-15.21.26-Б	260	260	61,95
42071/01-01	ЛВ-15.21.26-Б-К01	255	255	61,26
42071/02-02	ЛВ-15.21.26-Б-К02	250	250	60,57
42071/03-03	ЛВ-15.21.26-Б-К03	245	245	59,88
42071/04-04	ЛВ-15.21.26-Б-К04	240	240	59,19
42071/05-05	ЛВ-15.21.26-Б-К05	235	235	58,5
42071/06-06	ЛВ-15.21.26-Б-К06	230	230	57,81
42071/07-07	ЛВ-15.21.26-Б-К07	225	225	57,12
42071/08-08	ЛВ-15.21.26-Б-К08	220	220	56,43
42071/09-09	ЛВ-15.21.26-Б-К09	215	215	55,74
42571	ЛВ-15.21.21-Б	210	210	55,05
42071/11-11	ЛВ-15.21.26-Б-К11	205	205	54,36
42071/12-12	ЛВ-15.21.26-Б-К12	200	200	53,67
42071/13-13	ЛВ-15.21.26-Б-К13	195	195	52,98
42071/14-14	ЛВ-15.21.26-Б-К14	190	190	52,29
42071/15-15	ЛВ-15.21.26-Б-К15	185	185	51,6
42071/16-16	ЛВ-15.21.26-Б-К16	180	180	50,91
42071/17-17	ЛВ-15.21.26-Б-К17	175	175	50,22
42071/18-18	ЛВ-15.21.26-Б-К18	170	170	49,53
42071/19-19	ЛВ-15.21.26-Б-К19	165	165	48,84
42471	ЛВ-15.21.16-Б	160	160	48,15
42071/21-21	ЛВ-15.21.26-Б-К21	155	155	47,46
42171	ЛВ-15.21.10-Б	100	100	26,36

Лотки могут быть изготовлены с вертикальным водоотводом

Общая информация

Серия Basic

Точечный

Щелевые насадки Slot Drain

Серия Open Slot

Серия Drive

Линейный

Серия Max

Точечный

Решетки для монолитного бетона

Лотки

Линейные

Бетонные решетки и крышки

Бетонные коммуникационные лотки

Бордюр водосточный

Серия Мобильск

Герметик

Проектный сервис

Комплектующие серия BetoMax® Drive DN 150

арт. 223033



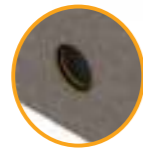
арт. 223043



арт. 22505



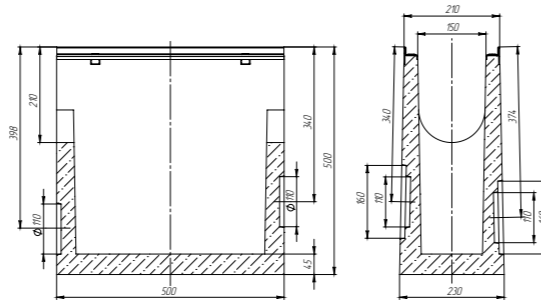
Пескоуловитель может быть изготовлен с раструбом пластиковой канализационной трубы. Комплектуется на производстве.



арт. 61248-D

Необходимая высота переходника достигается методом подрезки верхней части по отметкам под нужную высоту лотка

НОВИНКА!



артикул	наименование	класс нагрузки	длина, мм	ширина, мм	высота, мм	масса, кг	кол-во на паллете, шт.
223033	Решетка водоприемная Drive PB-15.20.50 щелевая чугунная ВЧ	C250	498	198	28	4,86	160
223043	Решетка водоприемная Drive PB-15.20.50 щелевая чугунная ВЧ	D400	498	198	34	5,8	160
22505	Решетка водоприемная Drive PB-15.20.50 «шина» чугунная ВЧ	E600	498	145	46	7,00	140
10*25	Болт М10*25 ГОСТ 7805-70	-	-	-	-	-	-
10*557	Гайка М10 DIN 557 квадрат	-	-	-	-	-	-
42871	Пескоуловитель BetoMax Drive ПВ-15.21.50-Б бетонный	C250	500	160	500	50,70	10
42871-Р	Пескоуловитель BetoMax Drive ПВ-15.21.50-Б-Р бетонный	C250	500	230	500	54,9	10
6129	Корзина для пескоуловителя КОПУ-15.21.50-ОС оцинкованная сталь	-	377	97	190	2,01	-
6121-1Б-D	Заглушка торцевая стальная ЗЛВ-15.21.10-Б-ОС	-	2	210	80	0,25	-
6121-4Б-D	Заглушка торцевая стальная ЗЛВ-15.21.16-Б-ОС	-	2	210	130	0,38	-
6121-5Б-D	Заглушка торцевая стальная ЗЛВ-15.21.21-Б-ОС	-	2	210	180	0,55	-
6121-Б-D	Заглушка торцевая стальная ЗЛВ-15.21.26-Б-ОС	-	2	210	230	0,71	-
6121-6Б-D	Заглушка торцевая стальная ЗЛВ-15.21.31-Б-ОС	-	2	210	280	0,82	-
6121-409Б-D	Заглушка торцевая стальная ЗЛВ-15.21.16-Б-ОС с водоотводом	-	60	210	130	0,66	-
6121-509Б-D	Заглушка торцевая стальная ЗЛВ-15.21.21-Б-ОС с водоотводом	-	60	210	180	0,72	-
6121-09Б-D	Заглушка торцевая стальная ЗЛВ-15.21.26-Б-ОС с водоотводом	-	60	210	230	0,88	-
6121-609Б-D	Заглушка торцевая стальная ЗЛВ-15.21.31-Б-ОС с водоотводом	-	60	210	280	1,05	-
61248-D	Переходник каскадный стальной ПР-ПУ-15.21.50-Б-ОС для пескоуловителя бетонного	-	44	245	445	1,04	-



г. Минск, «Дворец художественной гимнастики»
Серия Drive D400

Переходник бордюра



Подходит только к лоткам арт. 42071/14-14 и 45071/23-23

Переходник бордюра устанавливается в конце линии водоотводных лотков, в месте разрыва между двумя бордюрами



Уровень асфальта

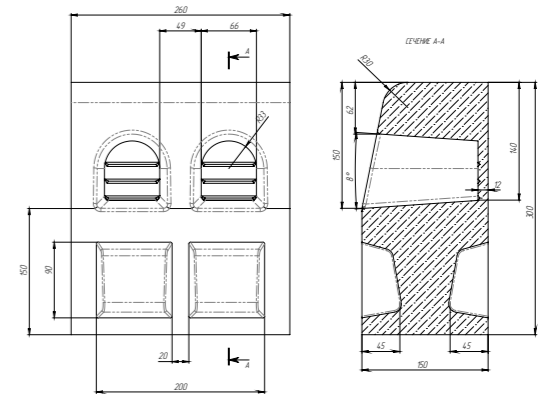


Схема подключения для лотка арт. 42071/14-14



Место под герметик выбивание

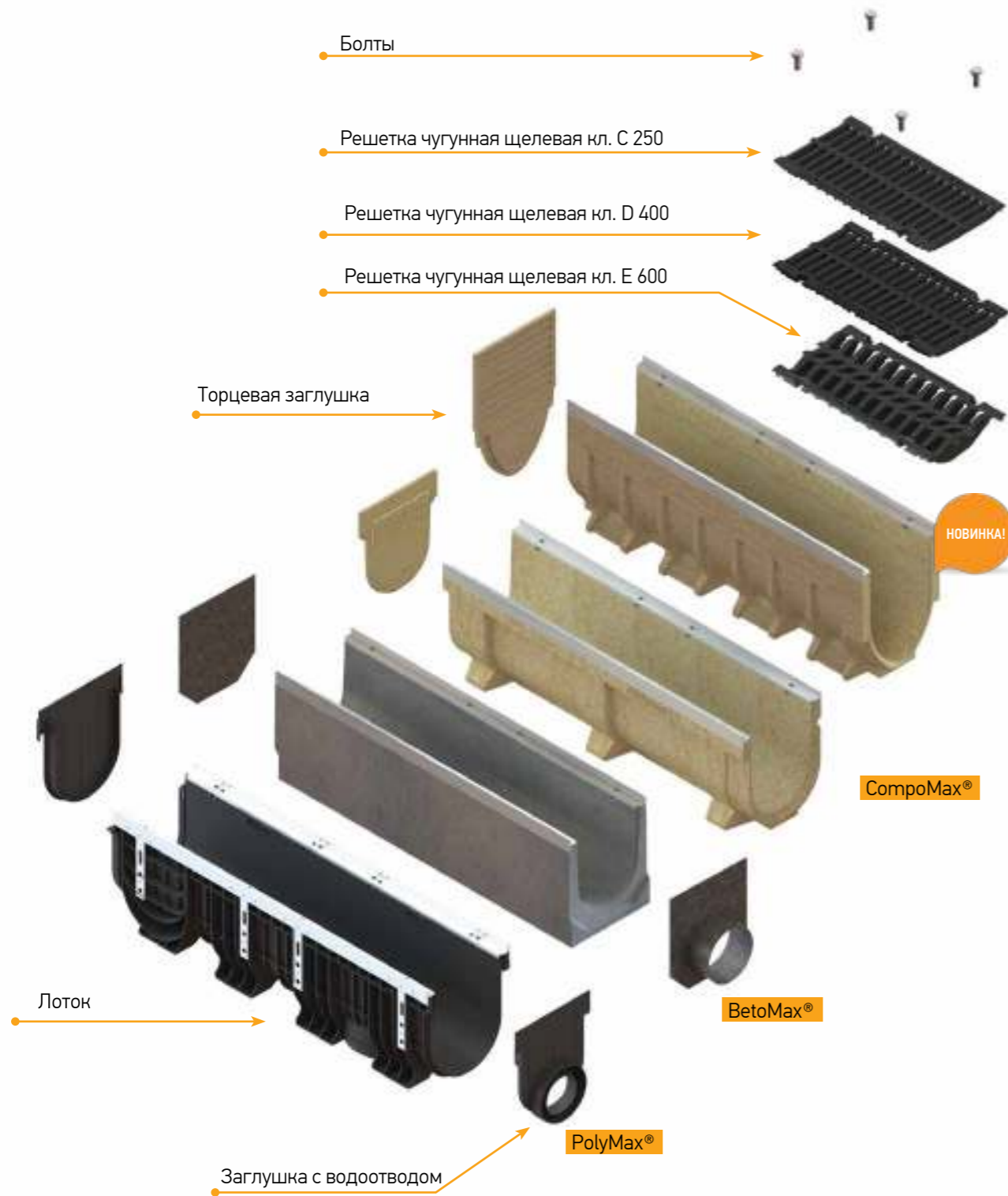
артикул	наименование	класс нагрузки	длина, мм	ширина, мм	высота, мм	масса, кг	кол-во на паллете, шт.
67554-С	Переходник бордюра полимербетонный для лотков арт. 42071/14-14 и 45071/23-23 серый	-	260	150	300	16,3	-



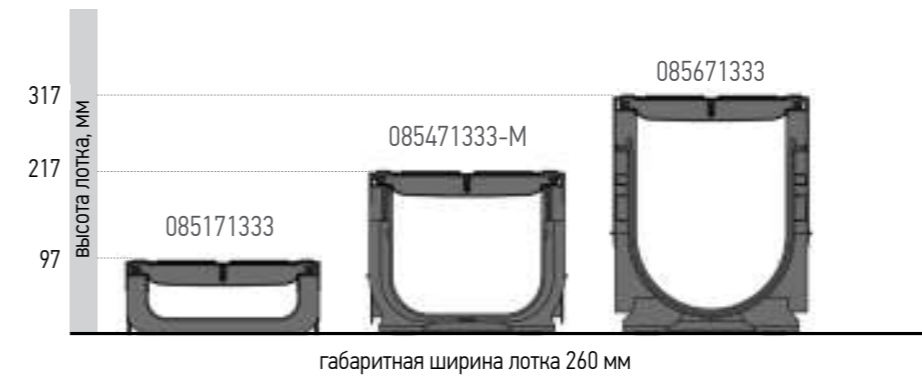
г. Москва, Новинский бульвар
Серия Drive, D400

Общая информация
Серия Basic
Линейный
Точечный
Щелевые насадки
Slot Drain
Серия Open Slot
Серия Drive
Линейный
Серия Max
Линейный
Точечный
Решетки для
монокотлового бетона
Лотки
ковшовые
Бетонные
решетки и крышки
Бетонные
коммуникационные лотки
Бордюр
адаптивный
Серия
Motorblock
Герметик
Проектный
Сервис

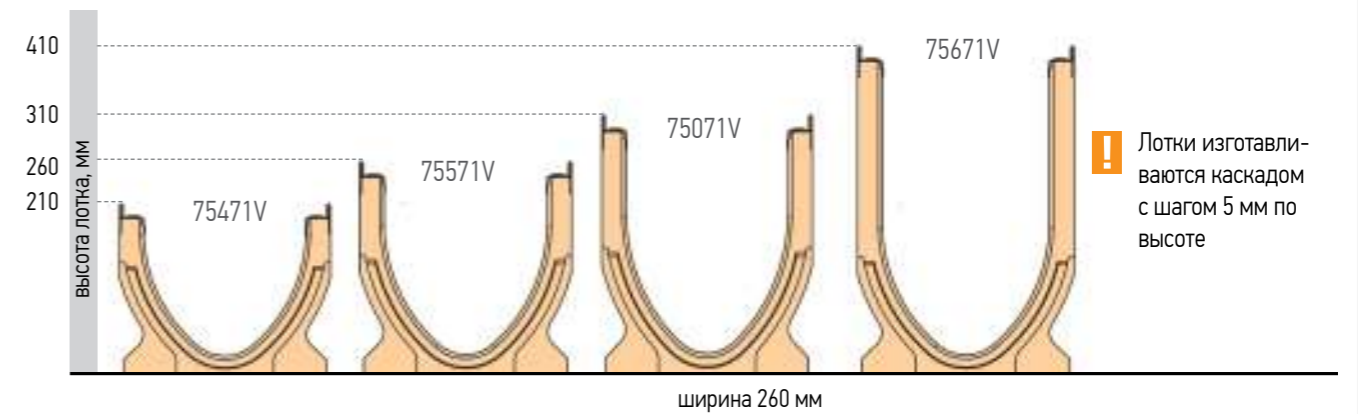
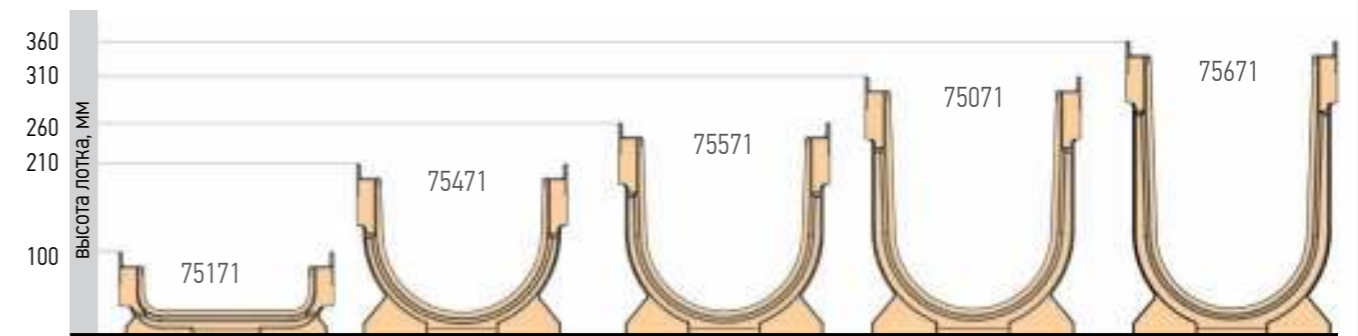
Серия Drive DN 200



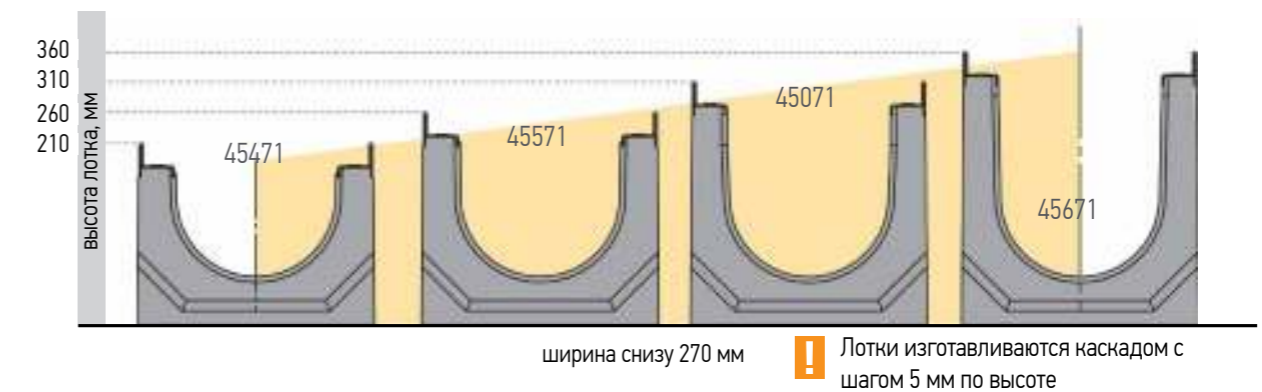
Лотки пластиковые серия PolyMax® Drive DN 200



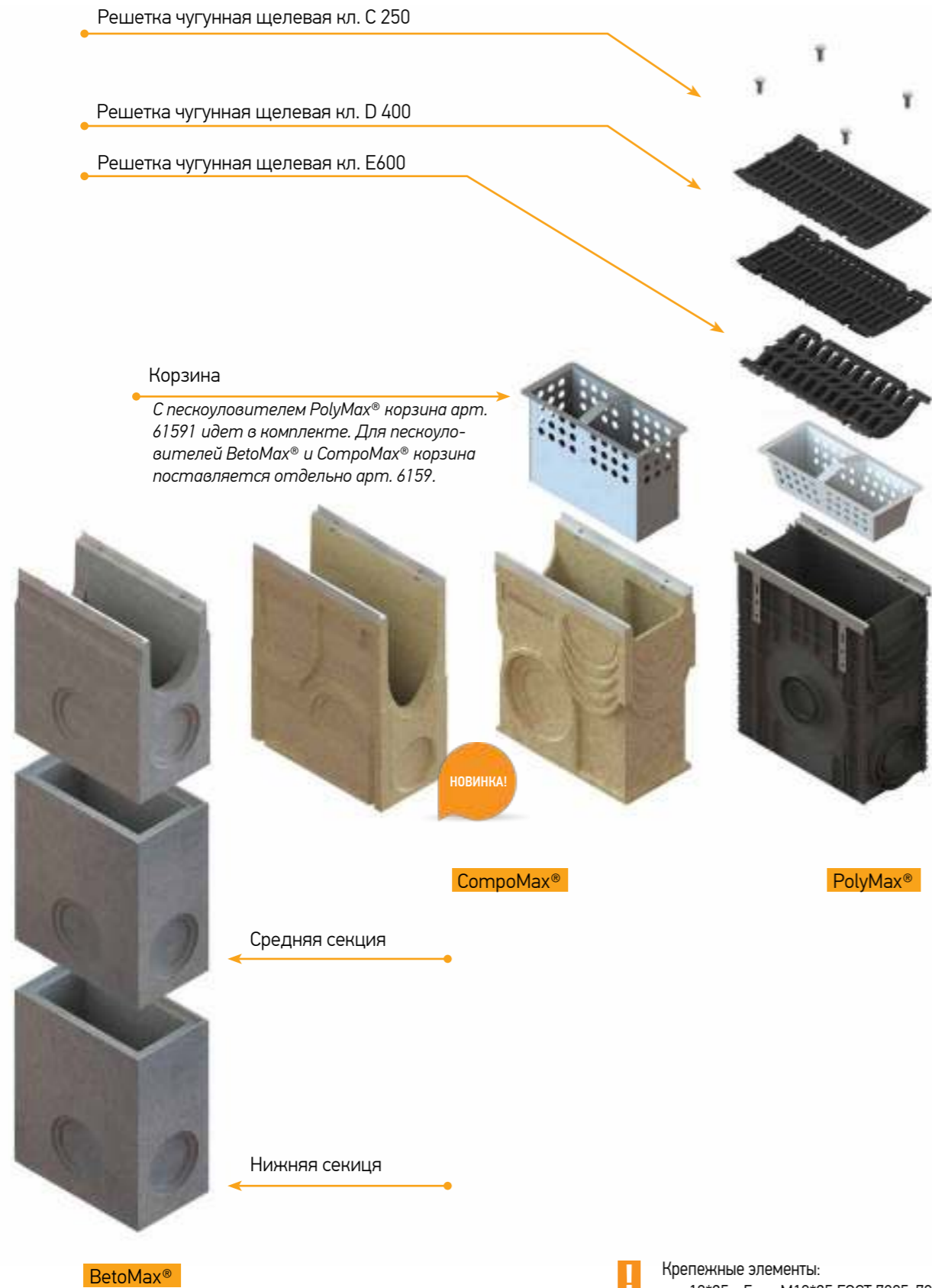
Лотки полимербетонные серия CompoMax® Drive DN 200



Лотки бетонные серия BetoMax® Drive DN 200



Общая информация
Серия Basic
Точечный
Щелевые насарки Slim Drain
Серия Open Slot
Серия Drive
Линейный
Серия Max
Линейный
Точечный
Решетки для монолитного бетона
Лотки цветные
Бетонные решетки и крышки
Бетонные коммуникационные лотки
Барьер водостокорядный
Серия Mopoblock
Герметик
Проектный Сервис



Решетка чугунная щелевая кл. С 250

Решетка чугунная щелевая кл. D 400

Решетка чугунная щелевая кл. E600

Корзина

С пескоуловителем PolyMax® корзина арт. 61591 идет в комплекте. Для пескоуловителей BetoMax® и CompoMax® корзина поставляется отдельно арт. 6159.

НОВИНКА!

CompoMax®

PolyMax®

Средняя секция

Нижняя секция

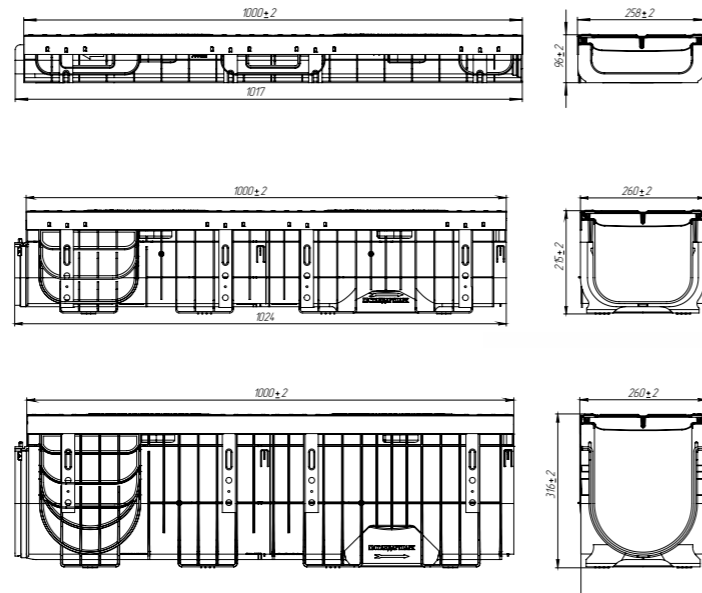
BetoMax®

! Крепежные элементы:
 арт 10*25 - Болт М10*25 ГОСТ 7805-70
 арт 10*557 - Гайка М10 DIN 557 квадрат
 Корзина:
 арт. 6159
 арт. 61591

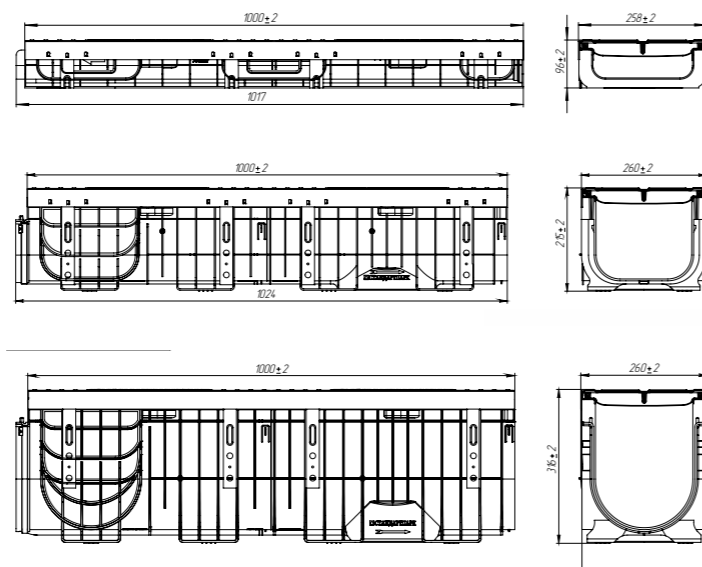
Комплектующие серии Drive DN 200						
артикул	лоток	переходник	заглушка	пескоуловитель	переходник	решетки
085171333 085134 0851055		6855/1-4	63511	08587107333 085800734, 0858007355		Чугун арт. 253033
085471333-M 0854034-M 08540355-M		6855/6-4-M	63514-M 6351408-M			
085671333 0856034 08560355			63516-M 6351608-M	6865		
75171			6751-1D	75871		
75471			6751-4D			Чугун арт. 253043
75571			6751-5D			
75071			6751-D			
75671			6751-6D			
75471V		6154V-П-6_10	6751V-6D	75871V	61548V-П-D-4	Чугун арт. 253055
75571V					61548V-П-D-5	
75071V					61548V-П-D	
75671V					61548V-П-D-6_10	
45471			6151-4Б-D	45871 / 45871/1	61548	
45571			6151-5Б-D 6151-509Б-D	4580/2		
45071			6151-Б-D 6151-09Б-D	4580/3		
45671			6151-6Б-D 6151-609Б-D			

Общая информация
 Серия Basic
 Точечный
 Щелевые насадки Slim Drain
 Серия Open Slot
 Серия Drive
 Линейный
 Серия Max
 Линейный
 Точечный
 Решетки для монолитного бетона
 Лотки ковровые
 Бетонные решетки и крышки
 Бетонные коммуникационные лотки
 Бордюр водосточный
 Серия Mopoblock
 Герметик
 Проектный Сервис

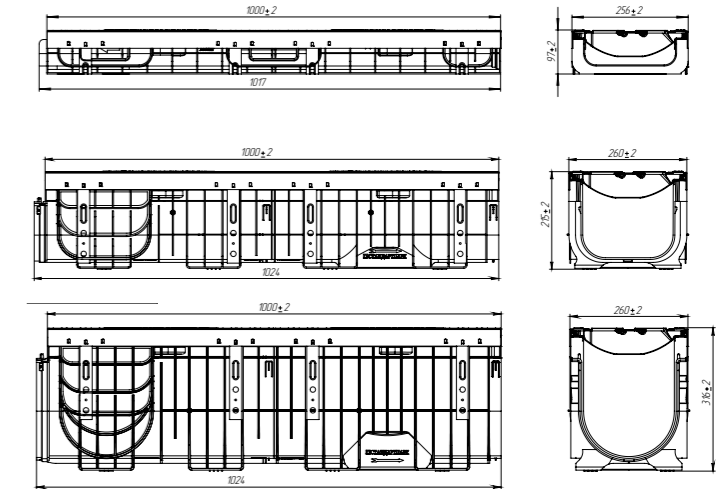
Комплекты пластиковые серия PolyMax® Drive DN 200 C250, D400, E600



артикул	наименование	класс нагрузки	длина, мм	ширина, мм	высота, мм	масса, кг	кол-во на паллете, шт.
085171333	Лоток водоотводный PolyMax Drive ЛВ-20.26.08-ПП пластиковый с решеткой щелевой чугунной ВЧ кл. С (к-т)	C250	1000	258	97	18,11	50
085471333-М	Лоток водоотводный PolyMax Drive ЛВ-20.26.20-ПП пластиковый с решеткой щелевой чугунной ВЧ кл. С (к-т)	C250	1000	260	216	19,71	24
085671333	Лоток водоотводный PolyMax Drive ЛВ-20.26.30-ПП пластиковый с решеткой щелевой чугунной ВЧ кл. С (к-т)	C250	1000	260	316	21,57	16

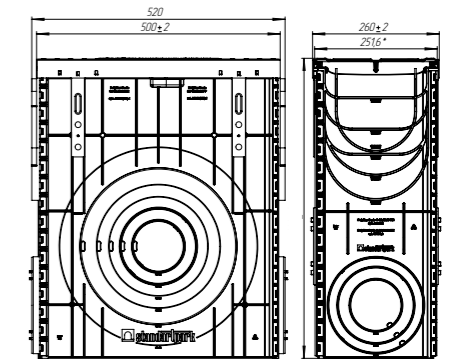


артикул	наименование	класс нагрузки	длина, мм	ширина, мм	высота, мм	масса, кг	кол-во на паллете, шт.
085134	Лоток водоотводный PolyMax Drive ЛВ-20.26.08-ПП пластиковый с решеткой щелевой чугунной ВЧ кл. D (к-т)	D 400	1000	258	97	20,93	50
0854034-М	Лоток водоотводный PolyMax Drive ЛВ-20.26.20-ПП пластиковый с решеткой чугунной щель ВЧ кл. D (к-т)	D 400	1000	260	215	22,91	24
0856034	Лоток водоотводный PolyMax Drive ЛВ-20.26.30-ПП пластиковый с решеткой щелевой чугунной ВЧ кл. D(к-т)	D 400	1000	260	316	24,74	16



артикул	наименование	класс нагрузки	длина, мм	ширина, мм	высота, мм	масса, кг	кол-во на паллете, шт.
0851055	Лоток PolyMax Drive ЛВ-20.26.08-ПП пластиковый с решеткой чугунной «шина» ВЧ кл. Е (к-т)	E 600	1000	258	97	23,15	50
08540355-М	Лоток водоотводный PolyMax Drive ЛВ-20.26.20-ПП пластиковый с решеткой чугунной «шина» ВЧ кл. Е (к-т)	E 600	1000	260	215	25,13	24
08560355	Лоток водоотводный PolyMax Drive ЛВ-20.26.30-ПП пластиковый с решеткой чугунной «шина» ВЧ кл. Е (к-т)	E 600	1000	260	316	26,46	16

Комплектующие серия PolyMax® Drive DN 200

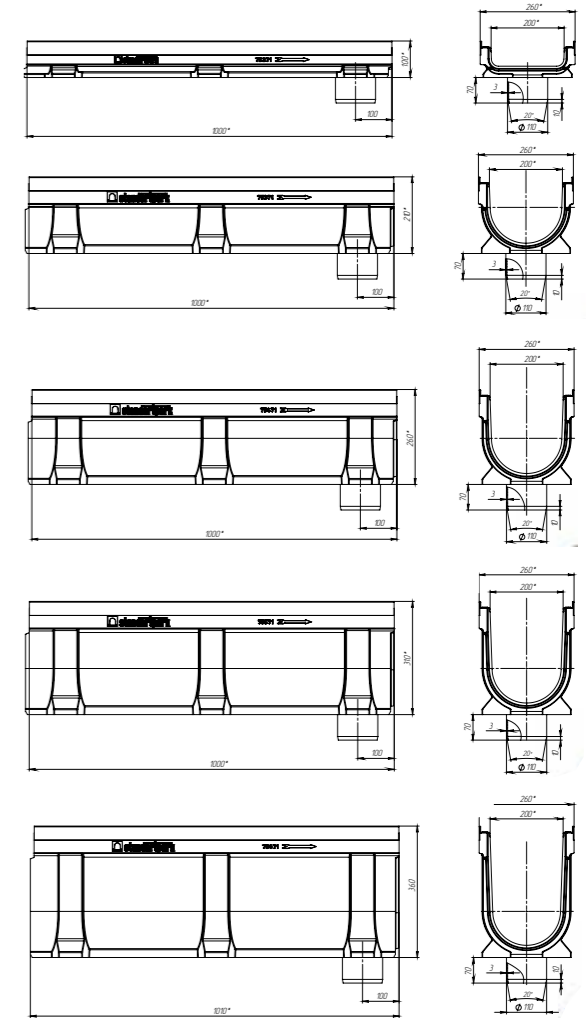
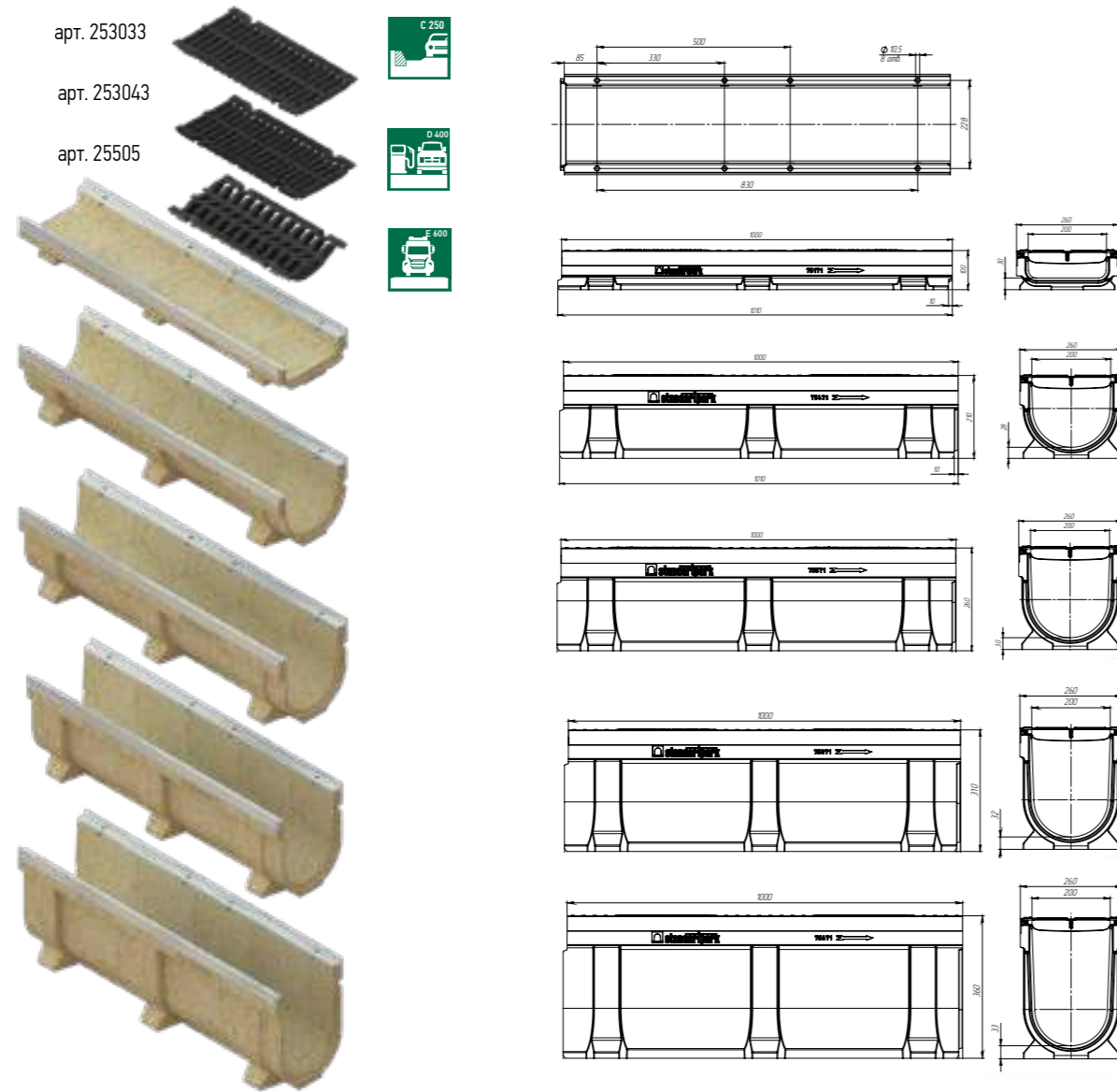


! С пескоуловителем PolyMax® корзина арт. 61591 идет в комплекте.

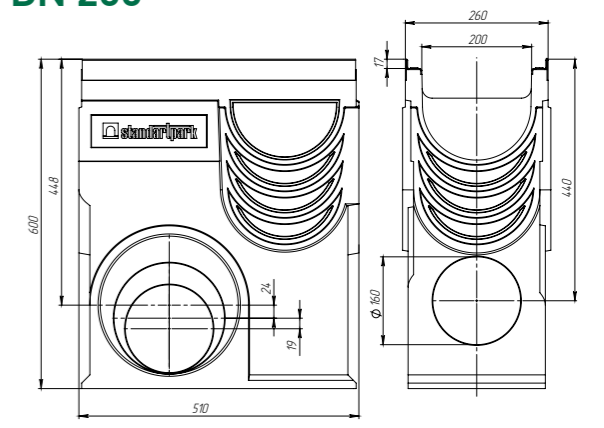
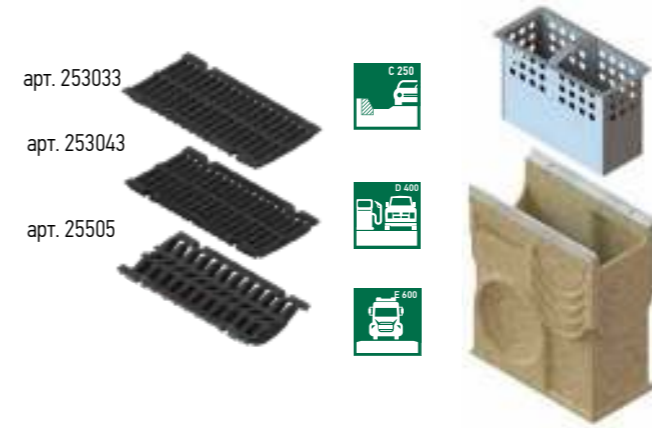
артикул	наименование	класс нагрузки	длина, мм	ширина, мм	высота, мм	масса, кг	кол-во на паллете, шт.
08587107333	Пескоуловитель сборный PolyMax Drive ПУС-20.26.60-ПП пластиковый с решеткой «щель» чугунной кл. С (к-т)	C 250	500	260	616	12,67	-
085800734	Пескоуловитель PolyMax Drive ПУС-20.26.60-ПП пластиковый с решеткой «щель» чугунной кл. D (к-т)	D 400	500	260	616	14,14	-
0858007355	Пескоуловитель сборный PolyMax Drive ПУС-20.26.60-ПП пластиковый с решеткой «шина» чугунной кл. Е (к-т)	E 600	500	260	616	15,25	-
61591	Корзина для пескоуловителя КОПУ-20.26.60-ОС СБ	-	439	195	140	0,76	-
6855/1-4	Переходник ПЛВ-20.08/20.20-ПП	-	24	256	180	0,1	-
6855/6-4-М	Переходник ПЛВ-20.20/20.30-ПП пластиковый	-	3	214	150	0,01	-
63511	Заглушка торцевая пластиковая ЗЛВ-20.26.08-ПП	-	3	256	80	0,47	-
63514-М	Заглушка глухая ЗГЛВ-20.26.20-ПП	-	30	256	197	0,15	-
63516-М	Заглушка глухая ЗГЛВ-20.26.30-ПП 63516-М	-	30	256	290	0,2	-
6351408-М	Заглушка с выпуском ЗВЛВ-20.26.20-ПП	-	63	256	220	0,17	-
6351608-М	Заглушка с выпуском ЗВЛВ-20.26.30-ПП	-	63	256	306	0,23	-
6865	Патрубок переходник универсальный PolyMax Basic ППУ-32.33.08-ПП	-	75	329	329	0,45	-

Общая информация
 Серия Basic
 Точечный
 Щелевые насадки Slim Drain
 Серия Open Slot
 Серия Drive
 Линейный
 Серия Max
 Линейный
 Точечный
 Решетки для монолитного бетона
 Лотки ковровые
 Бетонные решетки и крышки
 Бетонные коммуникационные лотки
 Бордюр водосточный
 Серия Mobilock
 Герметик
 Проектный Сервис

Лотки полимербетонные серия CompoMax® Drive DN 200 C250, D400 E600



Комплекующие серия CompoMax® Drive DN 200

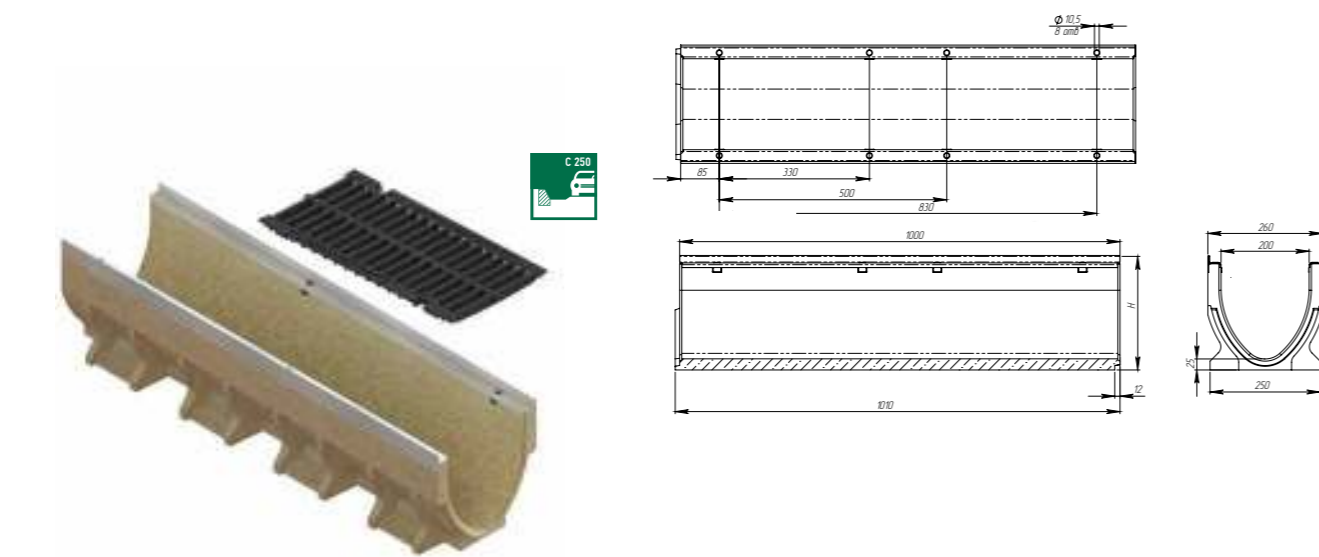


артикул	наименование	класс нагрузки	длина, мм	ширина, мм	высота, мм	масса, кг	кол-во на паллете, шт.
75171	Лоток водоотводный CompoMax Drive ЛВ-20.26.10-П полимербетонный	E600	1000	260	100	17,84	28
7517109	Лоток водоотводный CompoMax Drive ЛВ-20.26.10-ПВ-Ус. полимербетонный с вертикальным водоотводом	E600	1000	260	100	17,36	28
75471	Лоток CompoMax Drive ЛВ-20.26.21-П полимербетонный	E600	1000	260	210	24,8	12
7547109	Лоток водоотводный CompoMax Drive ЛВ-20.26.21-П-Ус. полимербетонный с вертикальным водоотводом	E600	1000	260	210	23,8	12
75571	Лоток водоотводный CompoMax Drive ЛВ-30.36.26-П полимербетонный	E600	1000	260	260	28,41	8
7557109	Лоток CompoMax Drive ЛВ-20.26.26-ПВ-Ус. полимербетонный с вертикальным водоотводом	E600	1000	260	260	28,41	8
75071	Лоток водоотводный CompoMax Drive ЛВ-20.26.31-П полимербетонный	E600	1000	260	310	32,84	8
7507109	Лоток водоотводный CompoMax Drive ЛВ-20.26.31-ПВ-Ус. полимербетонный с вертикальным водоотводом	E600	1000	260	310	32,31	8
75671	Лоток водоотводный CompoMax Drive ЛВ-20.26.36-П полимербетонный	E600	1000	260	360	37,59	8
7567109	Лоток водоотводный CompoMax Drive ЛВ-20.26.36-ПВ полимербетонный с вертикальным водоотводом	E600	1000	260	360	35,59	8

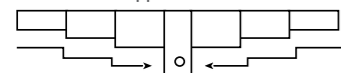
артикул	наименование	класс нагрузки	длина, мм	ширина, мм	высота, мм	масса, кг	кол-во на паллете, шт.
253033	Решетка водоприемная Drive РВ-20.25.50 щелевая чугунная ВЧ	C250	498	248	28	6,74	98
253043	Решетка водоприемная Drive РВ-20.25.50 щелевая чугунная ВЧ	D400	498	248	33	8,16	98
25505	Решетка водоприемная Drive РВ-20.25.50 «шина» чугунная ВЧ	E600	498	248	57	9,26	96
10*25	Болт М10*25 ГОСТ 7805-70	-	-	-	-	-	-
10*557	Гайка М10 DIN 557 квадрат	-	-	-	-	-	-
75871	Пескоуловитель CompoMax Drive ПУ-20.26.60-П полимербетонный	E600	510	260	600	39	8
6159	Корзина для пескоуловителя КОПУ-20.29.60-ОС оцинкованная сталь	-	377	97	190	2,01	-
6751-1D	Заглушка торцевая полимербетонная ЗЛВ-20.26.10-П-П	-	20	260	79	0,5	-
6751-4D	Заглушка торцевая полимербетонная ЗЛВ-20.26.21-П-П	-	20	260	193	1,2	-
6751-5D	Заглушка торцевая полимербетонная ЗЛВ-20.26.26-П-П	-	20	260	241	1,5	-
6751-D	Заглушка торцевая полимербетонная ЗЛВ-20.26.31-П-П	-	20	260	289	1,9	-
6751-6D	Заглушка торцевая полимербетонная ЗЛВ-20.26.36-П-П	-	20	260	339	2,25	-

Общая информация
Серия Basic
Точечный
Щелевые насадки Slim Drain
Серия Open Slot
Серия Drive
Линейный
Серия Max
Точечный
Решетки для монолитного бетона
Лотки ковровые
Бетонные решетки и крышки
Бетонные коммуникационные лотки
Барьер водоотводный
Серия Mopoblock
Герметик
Сервис

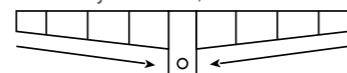
Лотки полимербетонные серия CompoMax® Drive DN 200 С250



Лотки насадом с шагом 5 мм



Лотки с уклоном 0,5%



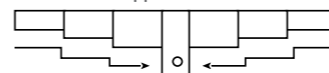
Лоток водоотводной разных высот насадом

Артикул	Обозначение	Высота начальная, мм	Высота конечная, мм	Масса, кг
75676V	ЛВ-V.20.26.41-П-3	410	410	44,82
75676V/01-01	ЛВ-V.20.26.41-П-3-К01	405	405	44,23
75676V/02-02	ЛВ-V.20.26.41-П-3-К02	400	400	43,64
75676V/03-03	ЛВ-V.20.26.41-П-3-К03	395	395	43,05
75676V/04-04	ЛВ-V.20.26.41-П-3-К04	390	390	42,46
75676V/05-05	ЛВ-V.20.26.41-П-3-К05	385	385	41,87
75676V/06-06	ЛВ-V.20.26.41-П-3-К06	380	380	41,28
75676V/07-07	ЛВ-V.20.26.41-П-3-К07	375	375	40,69
75676V/08-08	ЛВ-V.20.26.41-П-3-К08	370	370	40,10
75676V/09-09	ЛВ-V.20.26.41-П-3-К09	365	365	39,51
75676V/10-10	ЛВ-V.20.26.41-П-3-К10	360	360	41,45
75676V/11-11	ЛВ-V.20.26.41-П-3-К11	355	355	40,86
75676V/12-12	ЛВ-V.20.26.41-П-3-К12	350	350	40,27
75676V/13-13	ЛВ-V.20.26.41-П-3-К13	345	345	39,68
75676V/14-14	ЛВ-V.20.26.41-П-3-К14	340	340	39,09
75676V/15-15	ЛВ-V.20.26.41-П-3-К15	335	335	38,50
75676V/16-16	ЛВ-V.20.26.41-П-3-К16	330	330	37,91
75676V/17-17	ЛВ-V.20.26.41-П-3-К17	325	325	37,32
75676V/18-18	ЛВ-V.20.26.41-П-3-К18	320	320	36,73
75676V/19-19	ЛВ-V.20.26.41-П-3-К19	315	315	36,14
75076V	ЛВ-V.20.26.31-П-3	310	310	40,37
75076V/01-01	ЛВ-V.20.26.31-П-3-К01	305	305	39,78
75076V/02-02	ЛВ-V.20.26.31-П-3-К02	300	300	39,19
75076V/03-03	ЛВ-V.20.26.31-П-3-К03	295	295	38,60
75076V/04-04	ЛВ-V.20.26.31-П-3-К04	290	290	38,01
75076V/05-05	ЛВ-V.20.26.31-П-3-К05	285	285	37,42
75076V/06-06	ЛВ-V.20.26.31-П-3-К06	280	280	36,83
75076V/07-07	ЛВ-V.20.26.31-П-3-К07	275	275	36,24
75076V/08-08	ЛВ-V.20.26.31-П-3-К08	270	270	35,65
75076V/09-09	ЛВ-V.20.26.31-П-3-К09	265	265	35,06
75576V	ЛВ-V.20.26.26-П-3	260	260	34,58
75076V/11-11	ЛВ-V.20.26.31-П-3-К11	255	255	33,99
75076V/12-12	ЛВ-V.20.26.31-П-3-К12	250	250	33,40
75076V/13-13	ЛВ-V.20.26.31-П-3-К13	245	245	32,81
75076V/14-14	ЛВ-V.20.26.31-П-3-К14	240	240	32,22
75076V/15-15	ЛВ-V.20.26.31-П-3-К15	235	235	31,63
75076V/16-16	ЛВ-V.20.26.31-П-3-К16	230	230	31,04
75076V/17-17	ЛВ-V.20.26.31-П-3-К17	225	225	30,45
75076V/18-18	ЛВ-V.20.26.31-П-3-К18	220	220	29,86
75076V/19-19	ЛВ-V.20.26.31-П-3-К19	215	215	29,27
75476V	ЛВ-V.20.26.21-П-3	210	210	28,68

! Только 0,5 лотки могут быть изготовлены с вертикальным водоотводом



Лотки насадом с шагом 5 мм

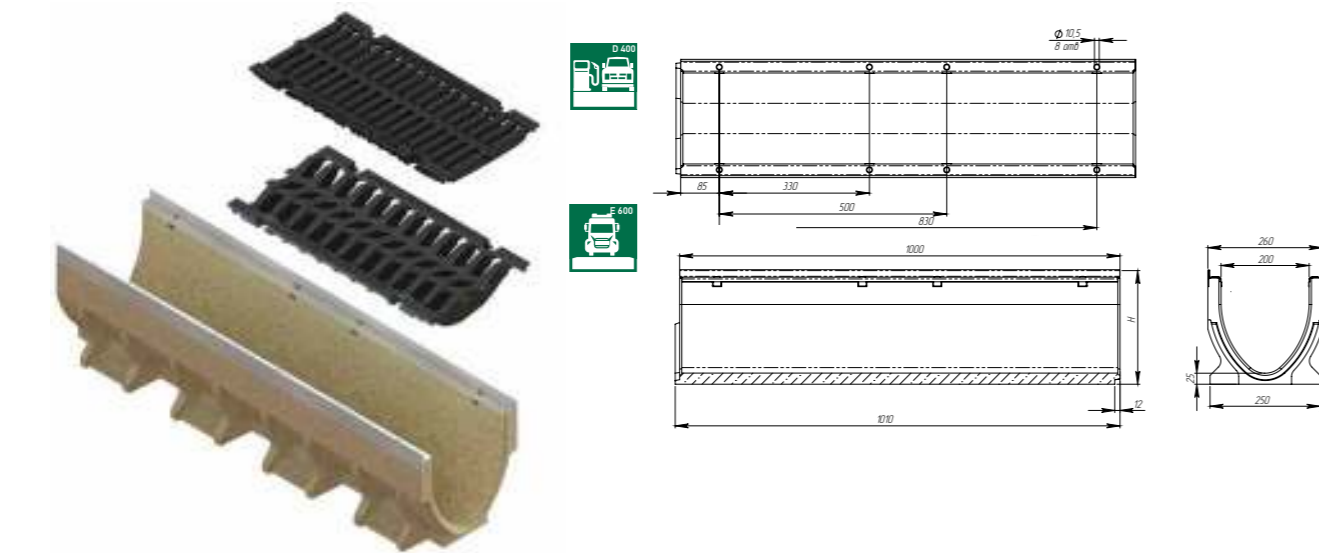


0,5 м лотки для Т и Г подключений

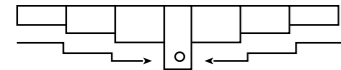
Артикул	Обозначение	Высота начальная, мм	Высота конечная, мм	Масса, кг
75671.05V	ЛВ-V.20.26.41.50-П	410	410	27,23
75671.05V/01-01	ЛВ-V.20.26.41.50-П-К01	405	405	26,96
75671.05V/02-02	ЛВ-V.20.26.41.50-П-К02	400	400	26,69
75671.05V/03-03	ЛВ-V.20.26.41.50-П-К03	395	395	26,42
75671.05V/04-04	ЛВ-V.20.26.41.50-П-К04	390	390	26,15
75671.05V/05-05	ЛВ-V.20.26.41.50-П-К05	385	385	25,88
75671.05V/06-06	ЛВ-V.20.26.41.50-П-К06	380	380	25,61
75671.05V/07-07	ЛВ-V.20.26.41.50-П-К07	375	375	25,34
75671.05V/08-08	ЛВ-V.20.26.41.50-П-К08	370	370	25,07
75671.05V/09-09	ЛВ-V.20.26.41.50-П-К09	365	365	24,80
75671.05V/10-10	ЛВ-V.20.26.41.50-П-К10	360	360	24,53
75671.05V/11-11	ЛВ-V.20.26.41.50-П-К11	355	355	24,26
75671.05V/12-12	ЛВ-V.20.26.41.50-П-К12	350	350	23,99
75671.05V/13-13	ЛВ-V.20.26.41.50-П-К13	345	345	23,72
75671.05V/14-14	ЛВ-V.20.26.41.50-П-К14	340	340	23,45
75671.05V/15-15	ЛВ-V.20.26.41.50-П-К15	335	335	23,18
75671.05V/16-16	ЛВ-V.20.26.41.50-П-К16	330	330	22,91
75671.05V/17-17	ЛВ-V.20.26.41.50-П-К17	325	325	22,64
75671.05V/18-18	ЛВ-V.20.26.41.50-П-К18	320	320	22,37
75671.05V/19-19	ЛВ-V.20.26.41.50-П-К19	315	315	22,10
75071.05V	ЛВ-V.20.26.31.50-П	310	310	21,95
75071.05V/01-01	ЛВ-V.20.26.31.50-П-К01	305	305	21,68
75071.05V/02-02	ЛВ-V.20.26.31.50-П-К02	300	300	21,41
75071.05V/03-03	ЛВ-V.20.26.31.50-П-К03	295	295	21,14
75071.05V/04-04	ЛВ-V.20.26.31.50-П-К04	290	290	20,87
75071.05V/05-05	ЛВ-V.20.26.31.50-П-К05	285	285	20,60
75071.05V/06-06	ЛВ-V.20.26.31.50-П-К06	280	280	20,33
75071.05V/07-07	ЛВ-V.20.26.31.50-П-К07	275	275	20,06
75071.05V/08-08	ЛВ-V.20.26.31.50-П-К08	270	270	19,79
75071.05V/09-09	ЛВ-V.20.26.31.50-П-К09	265	265	19,52
75571.05V	ЛВ-V.20.26.26.50-П	260	260	19,73
75071.05V/11-11	ЛВ-V.20.26.31.50-П-К11	255	255	19,46
75071.05V/12-12	ЛВ-V.20.26.31.50-П-К12	250	250	19,19
75071.05V/13-13	ЛВ-V.20.26.31.50-П-К13	245	245	18,92
75071.05V/14-14	ЛВ-V.20.26.31.50-П-К14	240	240	18,65
75071.05V/15-15	ЛВ-V.20.26.31.50-П-К15	235	235	18,38
75071.05V/16-16	ЛВ-V.20.26.31.50-П-К16	230	230	18,11
75071.05V/17-17	ЛВ-V.20.26.31.50-П-К17	225	225	17,84
75071.05V/18-18	ЛВ-V.20.26.31.50-П-К18	220	220	17,57
75071.05V/19-19	ЛВ-V.20.26.31.50-П-К19	215	215	17,30
75471.05V	ЛВ-V.20.26.21.50-П	210	210	17,03

! Только 0,5 лотки могут быть изготовлены с вертикальным водоотводом

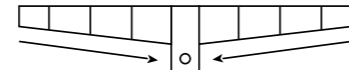
Лотки полимербетонные серия CompoMax® Drive DN 200 D400, E600



Лотки насадом с шагом 5 мм



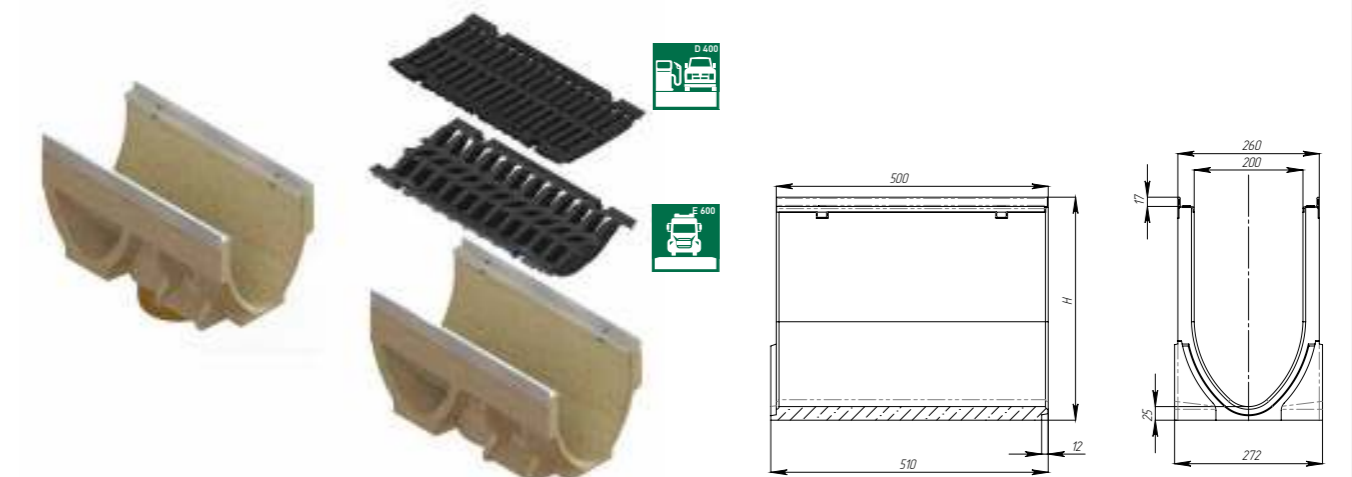
Лотки с уклоном 0,5%



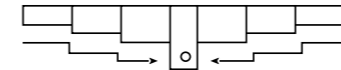
Лоток водоотводной разных высот насадом

Артикул	Обозначение	Высота начальная, мм	Высота конечная, мм	Масса, кг
75671V	ЛВ-V.20.26.41-П	410	410	44,82
75671V/01-01	ЛВ-V.20.26.41-П-К01	405	405	44,23
75671V/02-02	ЛВ-V.20.26.41-П-К02	400	400	43,64
75671V/03-03	ЛВ-V.20.26.41-П-К03	395	395	43,05
75671V/04-04	ЛВ-V.20.26.41-П-К04	390	390	42,46
75671V/05-05	ЛВ-V.20.26.41-П-К05	385	385	41,87
75671V/06-06	ЛВ-V.20.26.41-П-К06	380	380	41,28
75671V/07-07	ЛВ-V.20.26.41-П-К07	375	375	40,69
75671V/08-08	ЛВ-V.20.26.41-П-К08	370	370	40,10
75671V/09-09	ЛВ-V.20.26.41-П-К09	365	365	39,51
75671V/10-10	ЛВ-V.20.26.41-П-К10	360	360	41,45
75671V/11-11	ЛВ-V.20.26.41-П-К11	355	355	40,86
75671V/12-12	ЛВ-V.20.26.41-П-К12	350	350	40,27
75671V/13-13	ЛВ-V.20.26.41-П-К13	345	345	39,68
75671V/14-14	ЛВ-V.20.26.41-П-К14	340	340	39,09
75671V/15-15	ЛВ-V.20.26.41-П-К15	335	335	38,50
75671V/16-16	ЛВ-V.20.26.41-П-К16	330	330	37,91
75671V/17-17	ЛВ-V.20.26.41-П-К17	325	325	37,32
75671V/18-18	ЛВ-V.20.26.41-П-К18	320	320	36,73
75671V/19-19	ЛВ-V.20.26.41-П-К19	315	315	36,14
75071V	ЛВ-V.20.26.31-П	310	310	40,37
75071V/01-01	ЛВ-V.20.26.31-П-К01	305	305	39,78
75071V/02-02	ЛВ-V.20.26.31-П-К02	300	300	39,19
75071V/03-03	ЛВ-V.20.26.31-П-К03	295	295	38,60
75071V/04-04	ЛВ-V.20.26.31-П-К04	290	290	38,01
75071V/05-05	ЛВ-V.20.26.31-П-К05	285	285	37,42
75071V/06-06	ЛВ-V.20.26.31-П-К06	280	280	36,83
75071V/07-07	ЛВ-V.20.26.31-П-К07	275	275	36,24
75071V/08-08	ЛВ-V.20.26.31-П-К08	270	270	35,65
75071V/09-09	ЛВ-V.20.26.31-П-К09	265	265	35,06
75571V	ЛВ-V.20.26.26-П	260	260	34,58
75071V/11-11	ЛВ-V.20.26.31-П-К11	255	255	33,99
75071V/12-12	ЛВ-V.20.26.31-П-К12	250	250	33,40
75071V/13-13	ЛВ-V.20.26.31-П-К13	245	245	32,81
75071V/14-14	ЛВ-V.20.26.31-П-К14	240	240	32,22
75071V/15-15	ЛВ-V.20.26.31-П-К15	235	235	31,63
75071V/16-16	ЛВ-V.20.26.31-П-К16	230	230	31,04
75071V/17-17	ЛВ-V.20.26.31-П-К17	225	225	30,45
75071V/18-18	ЛВ-V.20.26.31-П-К18	220	220	29,86
75071V/19-19	ЛВ-V.20.26.31-П-К19	215	215	29,27
75471V	ЛВ-V.20.26.21-П	210	210	28,68

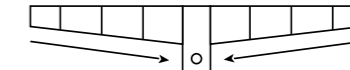
! Только 0,5 лотки могут быть изготовлены с вертикальным водоотводом



Лотки насадом с шагом 5 мм



Лотки с уклоном 0,5%



0,5 м лотки для Т и Г подключений

Артикул	Обозначение	Высота начальная, мм	Высота конечная, мм	Масса, кг
75671.05V	ЛВ-V.20.26.41.50-П	410	410	27,23
75671.05V/01-01	ЛВ-V.20.26.41.50-П-К01	405	405	26,96
75671.05V/02-02	ЛВ-V.20.26.41.50-П-К02	400	400	26,69
75671.05V/03-03	ЛВ-V.20.26.41.50-П-К03	395	395	26,42
75671.05V/04-04	ЛВ-V.20.26.41.50-П-К04	390	390	26,15
75671.05V/05-05	ЛВ-V.20.26.41.50-П-К05	385	385	25,88
75671.05V/06-06	ЛВ-V.20.26.41.50-П-К06	380	380	25,61
75671.05V/07-07	ЛВ-V.20.26.41.50-П-К07	375	375	25,34
75671.05V/08-08	ЛВ-V.20.26.41.50-П-К08	370	370	25,07
75671.05V/09-09	ЛВ-V.20.26.41.50-П-К09	365	365	24,80
75671.05V/10-10	ЛВ-V.20.26.41.50-П-К10	360	360	24,53
75671.05V/11-11	ЛВ-V.20.26.41.50-П-К11	355	355	24,26
75671.05V/12-12	ЛВ-V.20.26.41.50-П-К12	350	350	23,99
75671.05V/13-13	ЛВ-V.20.26.41.50-П-К13	345	345	23,72
75671.05V/14-14	ЛВ-V.20.26.41.50-П-К14	340	340	23,45
75671.05V/15-15	ЛВ-V.20.26.41.50-П-К15	335	335	23,18
75671.05V/16-16	ЛВ-V.20.26.41.50-П-К16	330	330	22,91
75671.05V/17-17	ЛВ-V.20.26.41.50-П-К17	325	325	22,64
75671.05V/18-18	ЛВ-V.20.26.41.50-П-К18	320	320	22,37
75671.05V/19-19	ЛВ-V.20.26.41.50-П-К19	315	315	22,10
75071.05V	ЛВ-V.20.26.31.50-П	310	310	21,95
75071.05V/01-01	ЛВ-V.20.26.31.50-П-К01	305	305	21,68
75071.05V/02-02	ЛВ-V.20.26.31.50-П-К02	300	300	21,41
75071.05V/03-03	ЛВ-V.20.26.31.50-П-К03	295	295	21,14
75071.05V/04-04	ЛВ-V.20.26.31.50-П-К04	290	290	20,87
75071.05V/05-05	ЛВ-V.20.26.31.50-П-К05	285	285	20,60
75071.05V/06-06	ЛВ-V.20.26.31.50-П-К06	280	280	20,33
75071.05V/07-07	ЛВ-V.20.26.31.50-П-К07	275	275	20,06
75071.05V/08-08	ЛВ-V.20.26.31.50-П-К08	270	270	19,79
75071.05V/09-09	ЛВ-V.20.26.31.50-П-К09	265	265	19,52
75571.05V	ЛВ-V.20.26.26.50-П	260	260	19,73
75071.05V/11-11	ЛВ-V.20.26.31.50-П-К11	255	255	19,46
75071.05V/12-12	ЛВ-V.20.26.31.50-П-К12	250	250	19,19
75071.05V/13-13	ЛВ-V.20.26.31.50-П-К13	245	245	18,92
75071.05V/14-14	ЛВ-V.20.26.31.50-П-К14	240	240	18,65
75071.05V/15-15	ЛВ-V.20.26.31.50-П-К15	235	235	18,38
75071.05V/16-16	ЛВ-V.20.26.31.50-П-К16	230	230	18,11
75071.05V/17-17	ЛВ-V.20.26.31.50-П-К17	225	225	17,84
75071.05V/18-18	ЛВ-V.20.26.31.50-П-К18	220	220	17,57
75071.05V/19-19	ЛВ-V.20.26.31.50-П-К19	215	215	17,30
75471.05V	ЛВ-V.20.26.21.50-П	210	210	17,03

! Только 0,5 лотки могут быть изготовлены с вертикальным водоотводом

Общая информация
Линейный
Серия Basic
Точечный
Щелевые насадки
Slim Drain
Серия Open Slot
Серия Drive
Линейный
Серия Max
Линейный
Лотки для монолитного бетона
Решетки для монолитного бетона
Лотки ковровые
Лотки для тротуаров и дорожек
Бетонные решетки и дренажи
Бетонные коммуникационные лотки
Бордюры водосточные
Серия Mobilblock
Герметик
Проектный Сервис

Лотки бетонные серия BetoMax® Drive DN 200 Н 360 - Н 190 D400, E600



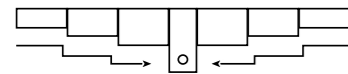
арт. 253043

арт. 25505



Для лотка арт. 45071/23-23 возможно подключение переходника бордюра арт. 67554

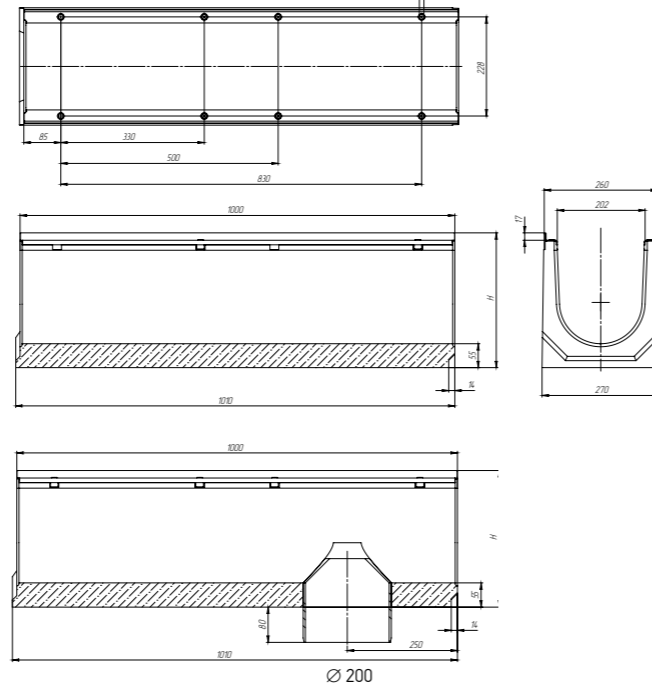
Лотки насадом 5 мм



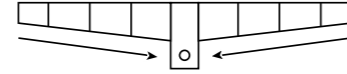
Лоток водоотводной разных высот насадом

Артикул	Обозначение	Высота начальная, мм	Высота конечная, мм	Масса, кг
45671	ЛВ-20.26.36-Б	360	360	93,35
45671/01-01	ЛВ-20.26.36-Б-К01	355	355	92,63
45671/02-02	ЛВ-20.26.36-Б-К02	350	350	91,91
45671/03-03	ЛВ-20.26.36-Б-К03	345	345	91,19
45671/04-04	ЛВ-20.26.36-Б-К04	340	340	90,47
45671/05-05	ЛВ-20.26.36-Б-К05	335	335	89,75
45671/06-06	ЛВ-20.26.36-Б-К06	330	330	89,03
45671/07-07	ЛВ-20.26.36-Б-К07	325	325	88,31
45671/08-08	ЛВ-20.26.36-Б-К08	320	320	87,59
45671/09-09	ЛВ-20.26.36-Б-К09	315	315	86,87
45071	ЛВ-20.26.31-Б	310	310	86,15
45071/01-01	ЛВ-20.26.31-Б-К01	305	305	85,43
45071/02-02	ЛВ-20.26.31-Б-К02	300	300	84,71
45071/03-03	ЛВ-20.26.31-Б-К03	295	295	83,99
45071/04-04	ЛВ-20.26.31-Б-К04	290	290	83,27
45071/05-05	ЛВ-20.26.31-Б-К05	285	285	82,55
45071/06-06	ЛВ-20.26.31-Б-К06	280	280	81,83
45071/07-07	ЛВ-20.26.31-Б-К07	275	275	81,11
45071/08-08	ЛВ-20.26.31-Б-К08	270	270	80,39
45071/09-09	ЛВ-20.26.31-Б-К09	265	265	79,67
45571	ЛВ-20.26.26-Б	260	260	78,95
45071/11-11	ЛВ-20.26.31-Б-К11	255	255	78,23
45071/12-12	ЛВ-20.26.31-Б-К12	250	250	77,51
45071/13-13	ЛВ-20.26.31-Б-К13	245	245	76,79
45071/14-14	ЛВ-20.26.31-Б-К14	240	240	76,07
45071/15-15	ЛВ-20.26.31-Б-К15	235	235	75,35
45071/16-16	ЛВ-20.26.31-Б-К16	230	230	74,63
45071/17-17	ЛВ-20.26.31-Б-К17	225	225	73,91
45071/18-18	ЛВ-20.26.31-Б-К18	220	220	73,19
45071/19-19	ЛВ-20.26.31-Б-К19	215	215	72,47
45471	ЛВ-20.26.21-Б	210	210	71,75
45071/21-21	ЛВ-20.26.31-Б-К21	205	205	71,03
45071/22-22	ЛВ-20.26.31-Б-К22	200	200	70,31
45071/23-23	ЛВ-20.26.31-Б-К23	195	195	69,59
45071/24-24	ЛВ-20.26.31-Б-К24	190	190	68,87

Лотки могут быть изготовлены с вертикальным водоотводом



Лотки с уклоном 0,5%



Лоток водоотводной с внутренним уклоном 0,5%

Артикул	Обозначение	Высота начальная, мм	Высота конечная, мм	Масса, кг
45671/01	ЛВ-20.26.36-Б-У01	355	360	93,02
45671/02	ЛВ-20.26.36-Б-У02	350	355	92,29
45671/03	ЛВ-20.26.36-Б-У03	345	350	91,56
45671/04	ЛВ-20.26.36-Б-У04	340	345	90,83
45671/05	ЛВ-20.26.36-Б-У05	335	340	90,1
45671/06	ЛВ-20.26.36-Б-У06	330	335	89,37
45671/07	ЛВ-20.26.36-Б-У07	325	330	88,64
45671/08	ЛВ-20.26.36-Б-У08	320	325	87,91
45671/09	ЛВ-20.26.36-Б-У09	315	320	87,18
45671/10	ЛВ-20.26.36-Б-У10	310	315	86,45
45071/01	ЛВ-20.26.31-Б-У01	305	310	85,72
45071/02	ЛВ-20.26.31-Б-У02	300	305	84,99
45071/03	ЛВ-20.26.31-Б-У03	295	300	84,26
45071/04	ЛВ-20.26.31-Б-У04	290	295	83,53
45071/05	ЛВ-20.26.31-Б-У05	285	290	82,8
45071/06	ЛВ-20.26.31-Б-У06	280	285	82,07
45071/07	ЛВ-20.26.31-Б-У07	275	280	81,34
45071/08	ЛВ-20.26.31-Б-У08	270	275	80,61
45071/09	ЛВ-20.26.31-Б-У09	265	270	79,88
45071/10	ЛВ-20.26.31-Б-У10	260	265	79,15
45071/11	ЛВ-20.26.31-Б-У11	255	260	78,42
45071/12	ЛВ-20.26.31-Б-У12	250	255	77,69
45071/13	ЛВ-20.26.31-Б-У13	245	250	76,96
45071/14	ЛВ-20.26.31-Б-У14	240	245	76,23
45071/15	ЛВ-20.26.31-Б-У15	235	240	75,5
45071/16	ЛВ-20.26.31-Б-У16	230	235	74,77
45071/17	ЛВ-20.26.31-Б-У17	225	230	74,04
45071/18	ЛВ-20.26.31-Б-У18	220	225	73,31
45071/19	ЛВ-20.26.31-Б-У19	215	220	72,58
45071/20	ЛВ-20.26.31-Б-У20	210	215	71,85
45071/21	ЛВ-20.26.31-Б-У21	205	210	71,12
45071/22	ЛВ-20.26.31-Б-У22	200	205	70,39
45071/23	ЛВ-20.26.31-Б-У23	195	200	70,31
45071/24	ЛВ-20.26.31-Б-У24	190	195	69,59

Лотки могут быть изготовлены с вертикальным водоотводом

Комплектующие серия BetoMax® Drive DN 200

арт. 253033

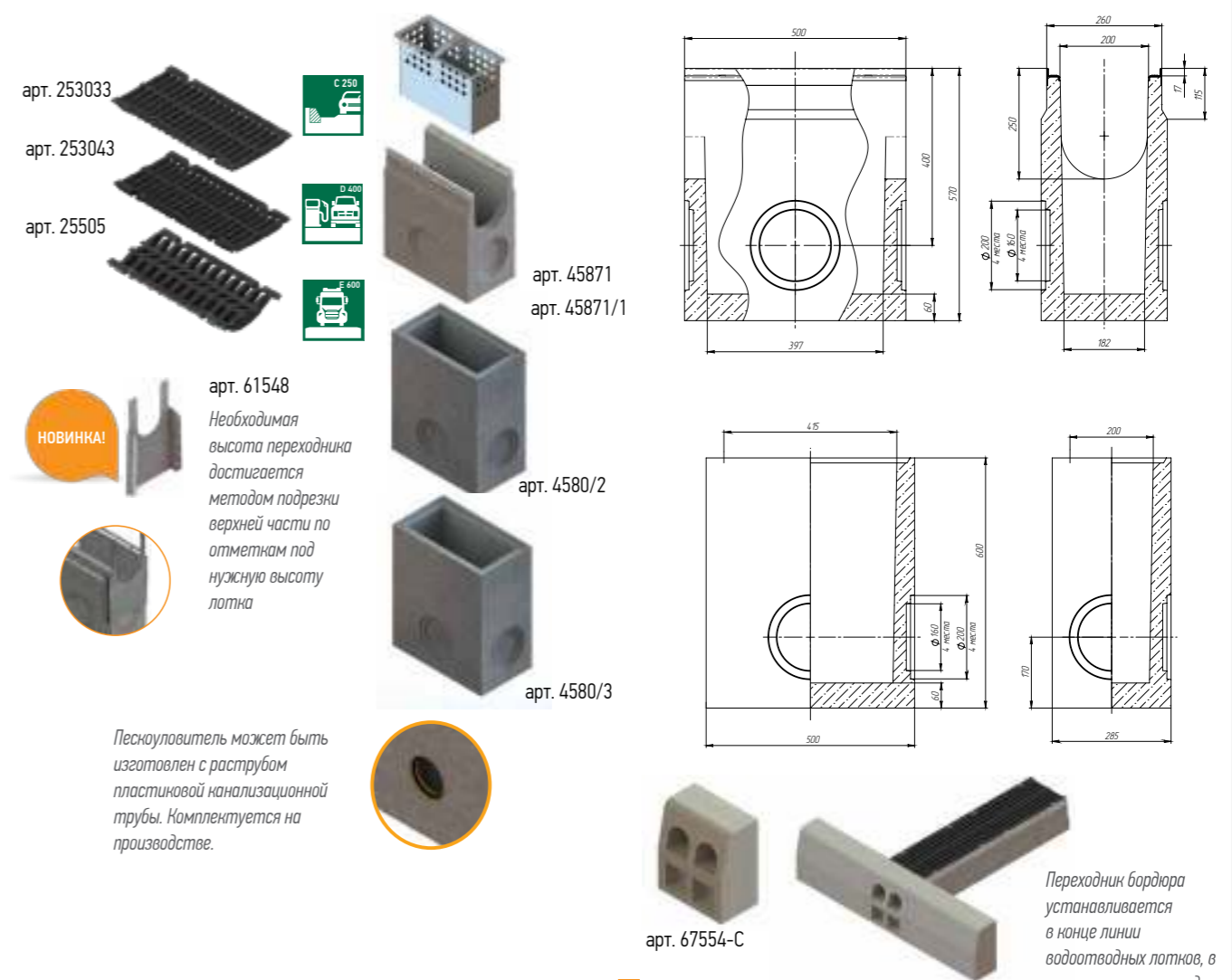
арт. 253043

арт. 25505

арт. 61548

Необходимая высота переходника достигается методом подрезки верхней части по отметкам под нужную высоту лотка

Пескоуловитель может быть изготовлен с раструбом пластиковой канализационной трубы. Комплектуется на производстве.



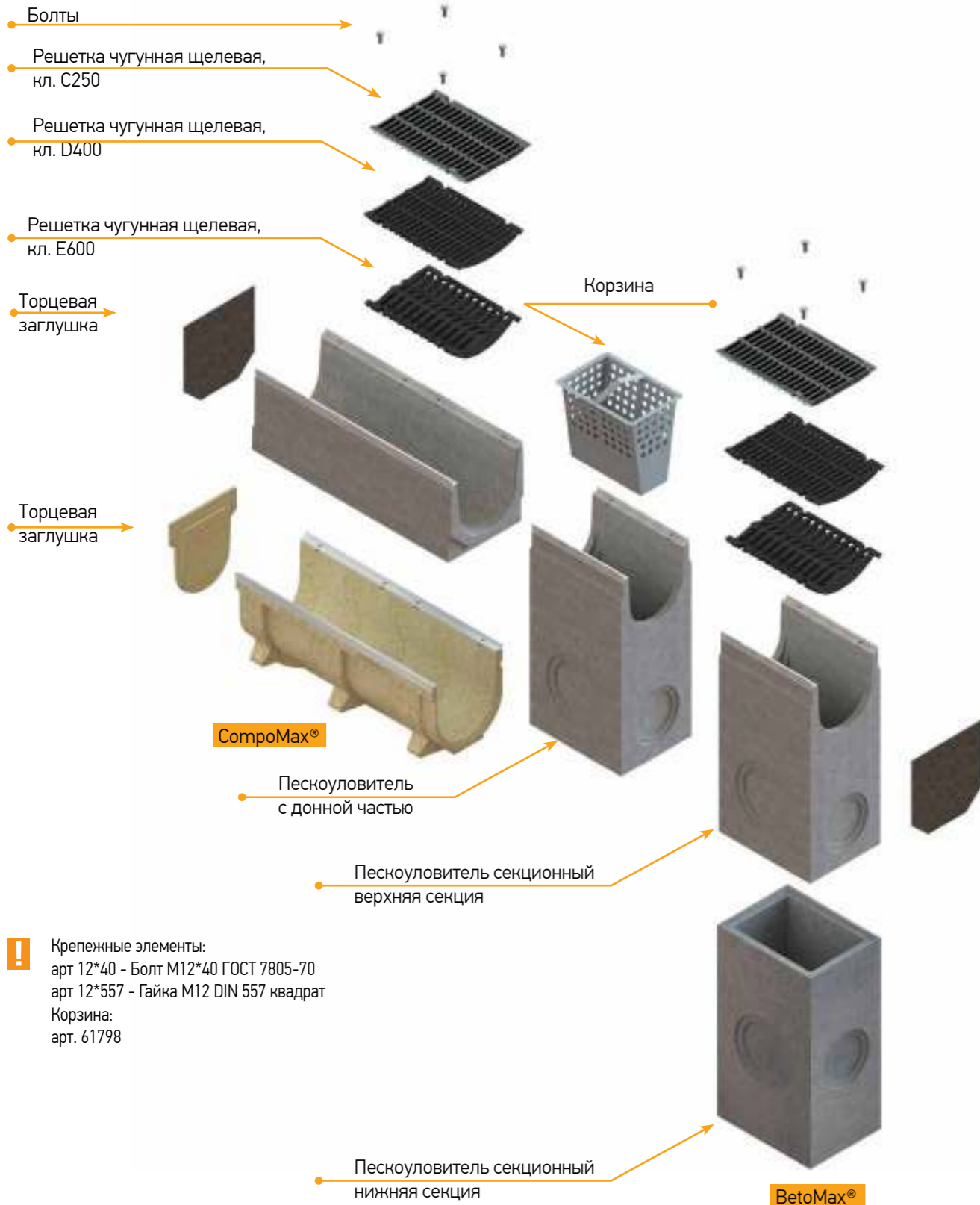
арт. 67554-С

Подходит только к лоткам арт. 42071/14-14 и 45071/23-23

Переходник бордюра устанавливается в конце линии водоотводных лотков, в месте разрыва между двумя бордюрами

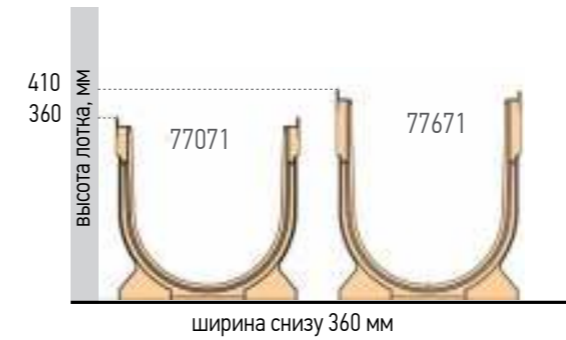
артикул	наименование	класс нагрузки	длина, мм	ширина, мм	высота, мм	масса, кг	кол-во на паллете, шт.
253033	Решетка водоприёмная Drive PB-20.25.50 щелевая чугунная ВЧ	С250	498	248	28	6,74	98
253043	Решетка водоприёмная Drive PB-20.25.50 щелевая чугунная ВЧ	D400	498	248	33	8,16	98
25505	Решетка водоприёмная Drive PB-20.25.50 «шина» чугунная ВЧ	E600	498	248	57	9,26	96
10*25	Болт М10*25 ГОСТ 7805-70						
10*557	Гайка М10 DIN 557 квадрат						
45871	Пескоуловитель BetoMax Drive ПУ-20.26.60-Б бетонный	E 600	500	160	570	85,5	8
45871-Р	Пескоуловитель BetoMax Drive ПУ-20.26.60-Б-Р бетонный	E600	500	260	570	73,3	8
45871/1	Пескоуловитель секционный BetoMax Drive ПУ-20.26.57-Б-В бетонный (верхняя часть)		500	260	570	77,5	8
4580/2	Пескоуловитель секционный BetoMax ПУ-20.29.60-Б-С бетонный (средняя часть)		500	285	600	90,7	8
4580/3	Пескоуловитель секционный BetoMax ПУ-20.29.60-Б-Н бетонный (нижняя часть)		500	290	600	92,7	8
6159	Корзина для пескоуловителя КОПУ-20.29.60-ОС оцинкованная сталь	-	377	97	190	2,01	-
6151-4Б-D	Заглушка торцевая стальная ЗЛВ-20.26.21-Б-ОС	-	2	260	180	0,69	-
6151-5Б-D	Заглушка торцевая стальная ЗЛВ-20.26.26-Б-ОС	-	2	260	230	0,89	-
6151-Б-D	Заглушка торцевая стальная ЗЛВ-20.26.31-Б-ОС	-	2	260	280	1,09	-
6151-6Б-D	Заглушка торцевая стальная ЗЛВ-20.26.36-Б-ОС	-	2	260	330	1,29	-
6151-509Б-D	Заглушка торцевая стальная ЗЛВ-20.26.26-Б-ОС с водоотводом	-	2	260	230	1,2	-
6151-09Б-D	Заглушка торцевая стальная ЗЛВ-20.26.31-Б-ОС с водоотводом	-	2	260	280	1,4	-
6151-609Б-D	Заглушка торцевая стальная ЗЛВ-20.26.36-Б-ОС с водоотводом	-	2	260	330	1,6	-
61548	Переходник насадный стальной ПР-ПУ-20.29.60-Б-ОС для ПУ	-	44	305	572	1,48	-
67554-С	Переходник бордюра полимербетонный для лотков арт. 42071/14-14 и 45071/23-23 серый	-	260	150	300	16,3	-

Серия Drive DN 300



! Крепежные элементы:
 арт 12*40 - Болт М12*40 ГОСТ 7805-70
 арт 12*557 - Гайка М12 DIN 557 квадрат
 Корзина:
 арт. 61798

Лотки полимербетонные серия CompoMax® Drive DN 300



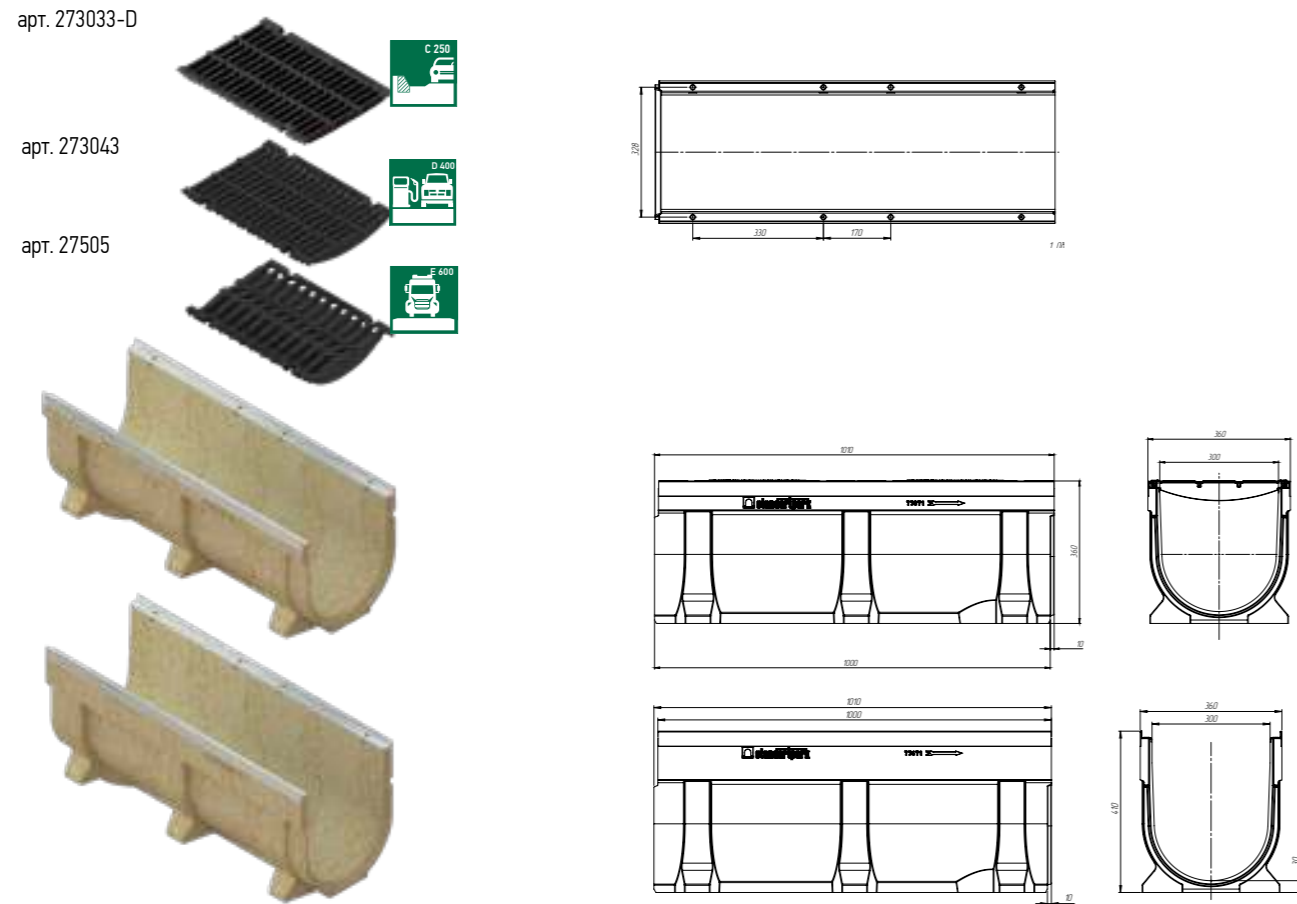
Лотки бетонные серия BetoMax® Drive DN 300



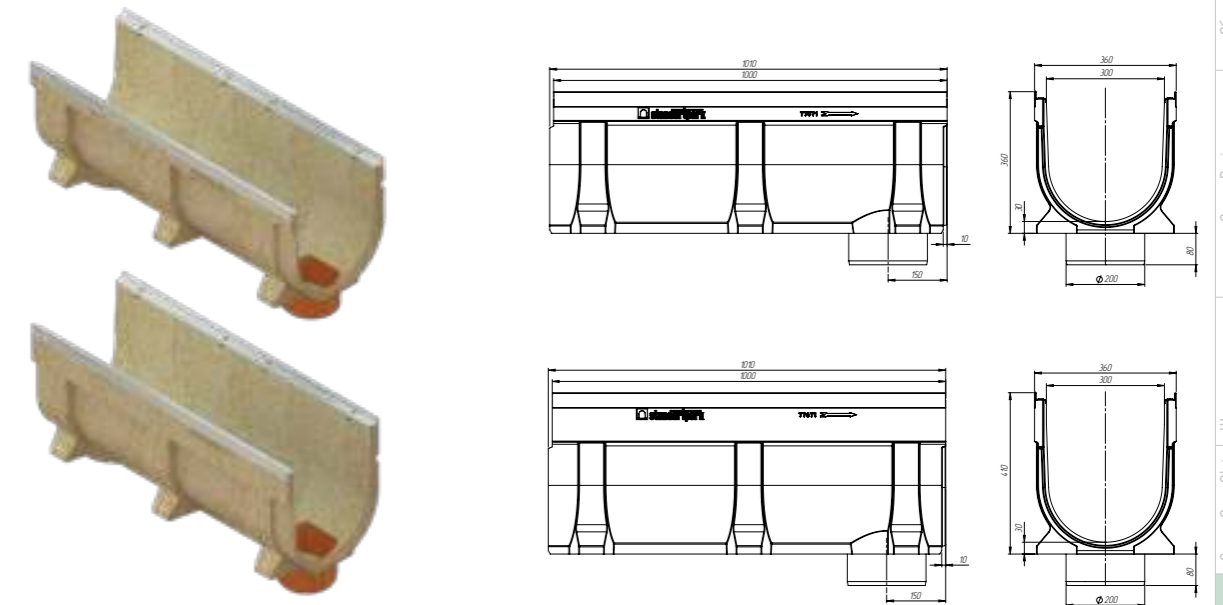
Комплектующие серии Drive DN 300

артикул	лоток	пескоуловитель	решетки	заглушка	Переходник
77071			Чугун арт. 273033-D	6771-BD	
77671				6771-6BD	
47471		47871	Чугун арт. 273043	6171-4Б-D	61748
47571				6171-5Б-D	6171-509Б-D
47071				6171-Б-D	6171-09Б-D
47671			Чугун арт. 27505	6171-6Б-D	6171-609Б-D

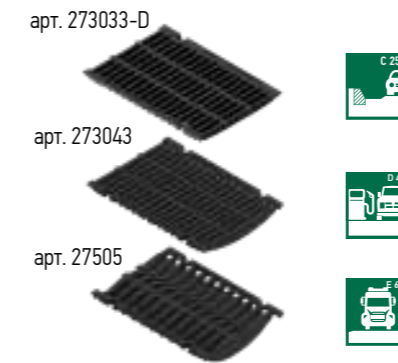
Лотки полимербетонные серия CompoMax® Drive DN 300 C250, D400, E600



артикул	наименование	класс нагрузки	длина, мм	ширина, мм	высота, мм	масса, кг	кол-во на паллете, шт.
77071	Лоток водоотводный CompoMax Drive ЛВ-30.36.36-П-Ус. полимербетонный	C250-E600	1000	360	360	46,05	6
7707109	Лоток водоотводный CompoMax Drive ЛВ-30.36.36-ПВ-Ус. полимербетонный с вертикальным водоотводом	C250-E600	1000	360	360	44,07	6
77671	Лоток водоотводный CompoMax Drive ЛВ-30.36.41-П-Ус. полимербетонный	C250-E600	1000	360	410	51,74	6
7767109	Лоток водоотводный CompoMax Drive ЛВ-30.36.41-ПВ-Ус. полимербетонный с вертикальным водоотводом	C250-E600	1000	360	410	49,76	6



Комплекующие серия CompoMax® Drive DN 300



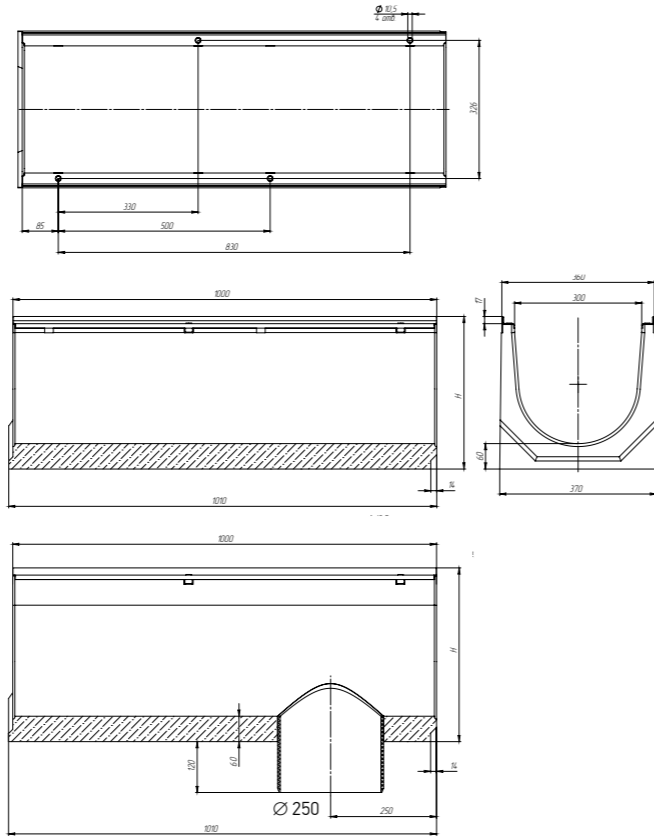
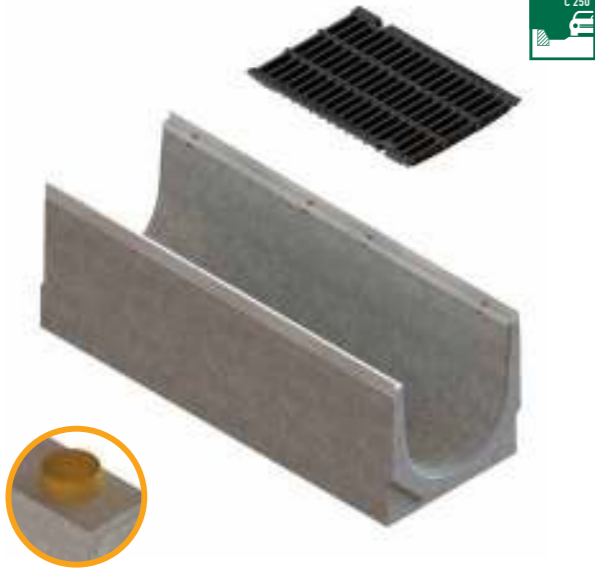
артикул	наименование	класс нагрузки	длина, мм	ширина, мм	высота, мм	масса, кг	кол-во на паллете, шт.
273033	Решетка водоприемная Basic PB-30.37.50 щелевая чугунная ВЧ	C250	498	348	50	13,38	60
273043	Решетка водоприемная Drive PB-30.37.50 щелевая чугунная ВЧ	D400	498	348	60	16,86	60
27505	Решетка водоприемная Drive PB-30.37.50 «шина» чугунная ВЧ	E600	498	348	75	17,55	60
10*25	Болт М10*25 ГОСТ 7805-70	-	-	-	-	-	-
10*557	Гайка М10 DIN 557 квадрат	-	-	-	-	-	-
6771-5BD	Заглушка торцевая полимербетонная ЗЛВ-30.36.31-П-Б	-	23	360	-	3,4	-
6771-BD	Заглушка торцевая полимербетонная ЗЛВ-30.36.36-П-Б	-	23	360	343	4,76	-
6771-6BD	Заглушка торцевая полимербетонная ЗЛВ-30.36.41-П-Б	-	23	360	393	5,33	-

Общая информация
 Серия Basic
 Точечный
 Щелевые насадки
 Slim Drain
 Серия Open Slot
 Серия Drive
 Линейный
 Серия Max
 Линейный
 Решетки для
 монолитного бетона
 Лотки
 цветные
 Бордюры
 водоотводный
 решетки и крышки
 Серия
 Mobilblock
 Герметик
 Проектный
 Сервис

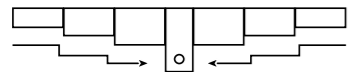
Лотки бетонные серия BetoMax® Drive DN 300 Н 410 - Н 260 С250



арт. 273033-D



Лотки каскадом 5 мм

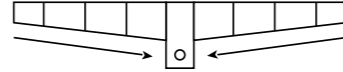


Лоток водоотводной разных высот каскадом

Артикул	Обозначение	Высота начальная, мм	Высота конечная, мм	Масса, кг
47676	ЛВ-30.36.41-Б-3	410	410	133,00
47676/01-01	ЛВ-30.36.41-Б-3-К01	405	405	132,30
47676/02-02	ЛВ-30.36.41-Б-3-К02	400	400	131,60
47676/03-03	ЛВ-30.36.41-Б-3-К03	395	395	130,90
47676/04-04	ЛВ-30.36.41-Б-3-К04	390	390	130,20
47676/05-05	ЛВ-30.36.41-Б-3-К05	385	385	129,50
47676/06-06	ЛВ-30.36.41-Б-3-К06	380	380	128,80
47676/07-07	ЛВ-30.36.41-Б-3-К07	375	375	128,10
47676/08-08	ЛВ-30.36.41-Б-3-К08	370	370	127,40
47676/09-09	ЛВ-30.36.41-Б-3-К09	365	365	126,70
47076	ЛВ-30.36.36-Б-3	360	360	126,00
47076/01-01	ЛВ-30.36.36-Б-3-К01	355	355	125,30
47076/02-02	ЛВ-30.36.36-Б-3-К02	350	350	124,60
47076/03-03	ЛВ-30.36.36-Б-3-К03	345	345	123,90
47076/04-04	ЛВ-30.36.36-Б-3-К04	340	340	123,20
47076/05-05	ЛВ-30.36.36-Б-3-К05	335	335	122,50
47076/06-06	ЛВ-30.36.36-Б-3-К06	330	330	121,80
47076/07-07	ЛВ-30.36.36-Б-3-К07	325	325	121,10
47076/08-08	ЛВ-30.36.36-Б-3-К08	320	320	120,40
47076/09-09	ЛВ-30.36.36-Б-3-К09	315	315	119,70
47576	ЛВ-30.36.31-Б-3	310	310	119,00
47076/11-11	ЛВ-30.36.36-Б-3-К11	305	305	118,30
47076/12-12	ЛВ-30.36.36-Б-3-К12	300	300	117,60
47076/13-13	ЛВ-30.36.36-Б-3-К13	295	295	116,90
47076/14-14	ЛВ-30.36.36-Б-3-К14	290	290	116,20
47076/15-15	ЛВ-30.36.36-Б-3-К15	285	285	115,50
47076/16-16	ЛВ-30.36.36-Б-3-К16	280	280	114,80
47076/17-17	ЛВ-30.36.36-Б-3-К17	275	275	114,10
47076/18-18	ЛВ-30.36.36-Б-3-К18	270	270	113,40
47076/19-19	ЛВ-30.36.36-Б-3-К19	265	265	112,70
47476	ЛВ-30.36.26-Б-3	260	260	112,00

Лотки могут быть изготовлены с вертикальным водоотводом

Лотки с уклоном 0,5%



Лоток водоотводной с внутренним уклоном 0,5%

Артикул	Обозначение	Высота начальная, мм	Высота конечная, мм	Масса, кг
47676/01	ЛВ-30.36.41-Б-3-У01	405	410	132,6
47676/02	ЛВ-30.36.41-Б-3-У02	400	405	131,9
47676/03	ЛВ-30.36.41-Б-3-У03	395	400	131,2
47676/04	ЛВ-30.36.41-Б-3-У04	390	395	130,5
47676/05	ЛВ-30.36.41-Б-3-У05	385	390	129,8
47676/06	ЛВ-30.36.41-Б-3-У06	380	385	129,1
47676/07	ЛВ-30.36.41-Б-3-У07	375	380	128,4
47676/08	ЛВ-30.36.41-Б-3-У08	370	375	127,7
47676/09	ЛВ-30.36.41-Б-3-У09	365	370	127
47676/10	ЛВ-30.36.41-Б-3-У10	360	365	126,3
47076/01	ЛВ-30.36.36-Б-3-У01	355	360	125,6
47076/02	ЛВ-30.36.36-Б-3-У02	350	355	124,9
47076/03	ЛВ-30.36.36-Б-3-У03	345	350	124,2
47076/04	ЛВ-30.36.36-Б-3-У04	340	345	123,5
47076/05	ЛВ-30.36.36-Б-3-У05	335	340	122,8
47076/06	ЛВ-30.36.36-Б-3-У06	330	335	122,1
47076/07	ЛВ-30.36.36-Б-3-У07	325	330	121,4
47076/08	ЛВ-30.36.36-Б-3-У08	320	325	120,7
47076/09	ЛВ-30.36.36-Б-3-У09	315	320	120
47076/10	ЛВ-30.36.36-Б-3-У10	310	315	119,3
47076/11	ЛВ-30.36.36-Б-3-У11	305	310	118,6
47076/12	ЛВ-30.36.36-Б-3-У12	300	305	117,9
47076/13	ЛВ-30.36.36-Б-3-У13	295	300	117,2
47076/14	ЛВ-30.36.36-Б-3-У14	290	295	116,5
47076/15	ЛВ-30.36.36-Б-3-У15	285	290	115,8
47076/16	ЛВ-30.36.36-Б-3-У16	280	285	115,1
47076/17	ЛВ-30.36.36-Б-3-У17	275	280	114,4
47076/18	ЛВ-30.36.36-Б-3-У18	270	275	113,7
47076/19	ЛВ-30.36.36-Б-3-У19	265	270	113
47076/20	ЛВ-30.36.36-Б-3-У20	260	265	112,3
47076/21	ЛВ-30.36.36-Б-3-У21	155	260	111,6

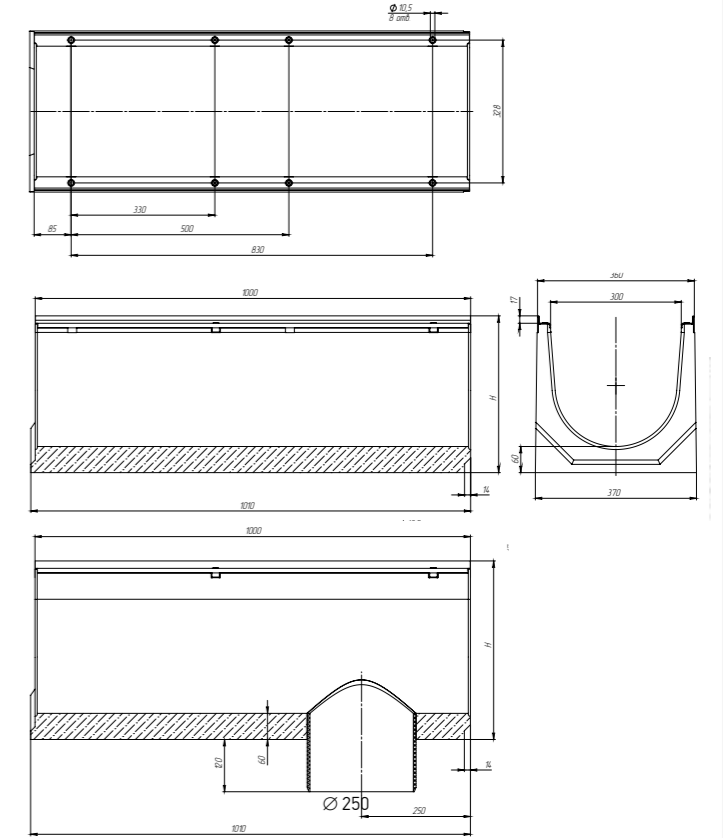
Лотки могут быть изготовлены с вертикальным водоотводом

Лотки бетонные серия BetoMax® Drive DN 300 Н 410 - Н 260 D400, E600

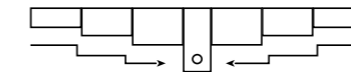


арт. 273043

арт. 27505



Лотки каскадом 5 мм

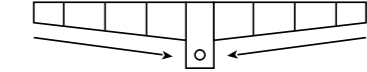


Лоток водоотводной разных высот каскадом

Артикул	Обозначение	Высота начальная, мм	Высота конечная, мм	Масса, кг
47671	ЛВ-30.36.41-Б	410	410	133,7
47671/01-01	ЛВ-30.36.41-Б-К01	405	405	133
47671/02-02	ЛВ-30.36.41-Б-К02	400	400	132,3
47671/03-03	ЛВ-30.36.41-Б-К03	395	395	131,6
47671/04-04	ЛВ-30.36.41-Б-К04	390	390	130,9
47671/05-05	ЛВ-30.36.41-Б-К05	385	385	130,2
47671/06-06	ЛВ-30.36.41-Б-К06	380	380	129,5
47671/07-07	ЛВ-30.36.41-Б-К07	375	375	128,8
47671/08-08	ЛВ-30.36.41-Б-К08	370	370	128,1
47671/09-09	ЛВ-30.36.41-Б-К09	365	365	127,4
47071	ЛВ-30.36.36-Б	360	360	126,7
47071/01-01	ЛВ-30.36.36-Б-К01	355	355	126
47071/02-02	ЛВ-30.36.36-Б-К02	350	350	125,3
47071/03-03	ЛВ-30.36.36-Б-К03	345	345	124,6
47071/04-04	ЛВ-30.36.36-Б-К04	340	340	123,9
47071/05-05	ЛВ-30.36.36-Б-К05	335	335	123,2
47071/06-06	ЛВ-30.36.36-Б-К06	330	330	122,5
47071/07-07	ЛВ-30.36.36-Б-К07	325	325	121,8
47071/08-08	ЛВ-30.36.36-Б-К08	320	320	121,1
47071/09-09	ЛВ-30.36.36-Б-К09	315	315	120,4
47571	ЛВ-30.36.31-Б	310	310	119,7
47071/11-11	ЛВ-30.36.36-Б-К11	305	305	119
47071/12-12	ЛВ-30.36.36-Б-К12	300	300	118,3
47071/13-13	ЛВ-30.36.36-Б-К13	295	295	117,6
47071/14-14	ЛВ-30.36.36-Б-К14	290	290	116,9
47071/15-15	ЛВ-30.36.36-Б-К15	285	285	116,2
47071/16-16	ЛВ-30.36.36-Б-К16	280	280	115,5
47071/17-17	ЛВ-30.36.36-Б-К17	275	275	114,8
47071/18-18	ЛВ-30.36.36-Б-К18	270	270	114,1
47071/19-19	ЛВ-30.36.36-Б-К19	265	265	113,4
47471	ЛВ-30.36.26-Б	260	260	112,7

Лотки могут быть изготовлены с вертикальным водоотводом

Лотки с уклоном 0,5%

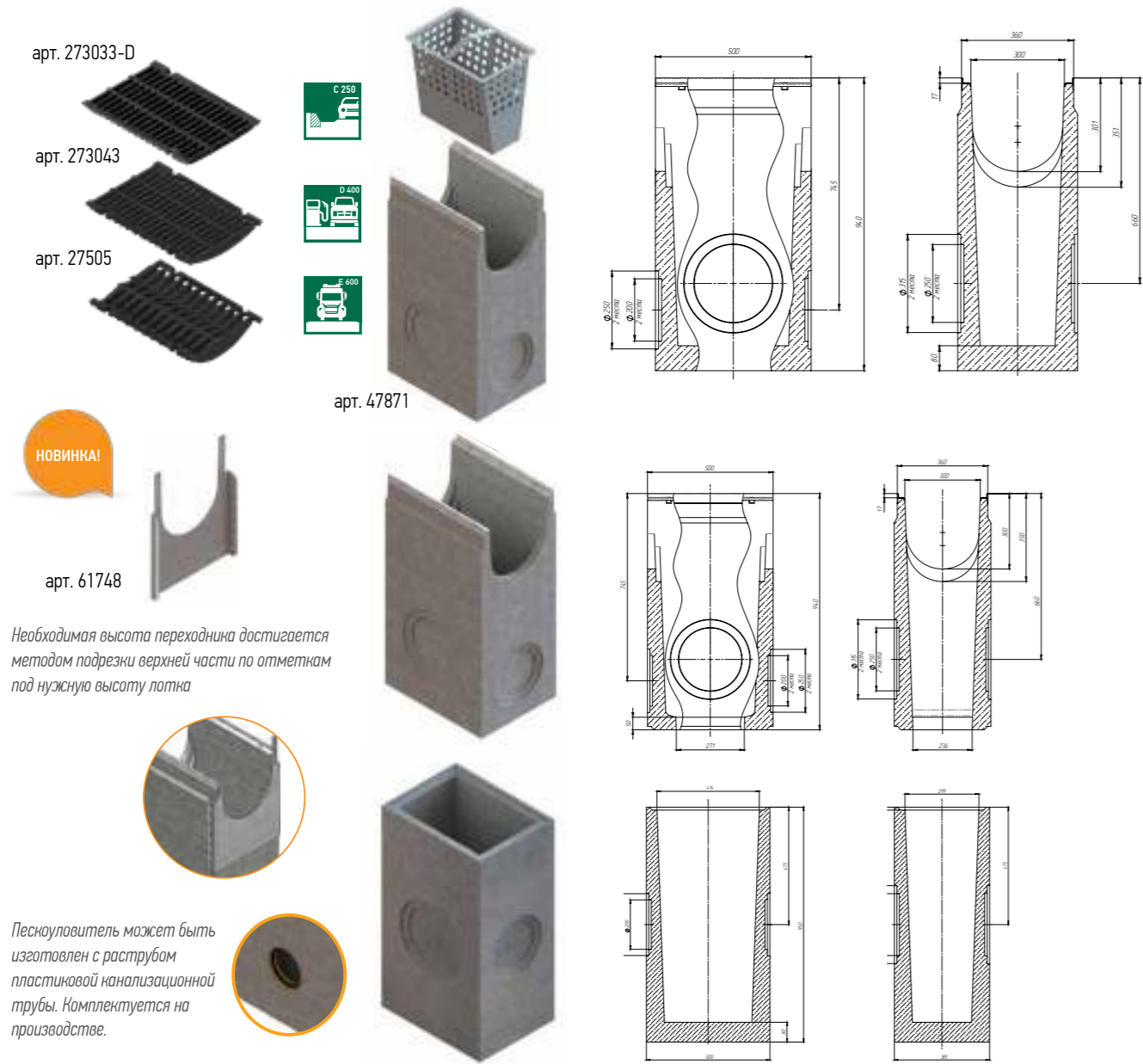


Лоток водоотводной с внутренним уклоном 0,5%

Артикул	Обозначение	Высота начальная, мм	Высота конечная, мм	Масса, кг
47671/01	ЛВ-30.36.41-Б-У01	405	410	133,3
47671/02	ЛВ-30.36.41-Б-У02	400	405	132,6
47671/03	ЛВ-30.36.41-Б-У03	395	400	131,9
47671/04	ЛВ-30.36.41-Б-У04	390	395	131,2
47671/05	ЛВ-30.36.41-Б-У05	385	390	130,5
47671/06	ЛВ-30.36.41-Б-У06	380	385	129,8
47671/07	ЛВ-30.36.41-Б-У07	375	380	129,1
47671/08	ЛВ-30.36.41-Б-У08	370	375	128,4
47671/09	ЛВ-30.36.41-Б-У09	365	370	127,7
47671/10	ЛВ-30.36.41-Б-У10	360	365	127
47071/01	ЛВ-30.36.36-Б-У01	355	360	126,3
47071/02	ЛВ-30.36.36-Б-У02	350	355	125,6
47071/03	ЛВ-30.36.36-Б-У03	345	350	124,9
47071/04	ЛВ-30.36.36-Б-У04	340	345	124,2
47071/05	ЛВ-30.36.36-Б-У05	335	340	123,5
47071/06	ЛВ-30.36.36-Б-У06	330	335	122,8
47071/07	ЛВ-30.36.36-Б-У07	325	330	122,1
47071/08	ЛВ-30.36.36-Б-У08	320	325	121,4
47071/09	ЛВ-30.36.36-Б-У09	315	320	120,7
47071/10	ЛВ-30.36.36-Б-У10	310	315	120
47071/11	ЛВ-30.36.36-Б-У11	305	310	119,3
47071/12	ЛВ-30.36.36-Б-У12	300	305	118,6
47071/13	ЛВ-30.36.36-Б-У13	295	300	117,9
47071/14	ЛВ-30.36.36-Б-У14	290	295	117,2
47071/15	ЛВ-30.36.36-Б-У15	285	290	116,5
47071/16	ЛВ-30.36.36-Б-У16	280	285	115,8
47071/17	ЛВ-30.36.36-Б-У17	275	280	115,1
47071/18	ЛВ-30.36.36-Б-У18	270	275	114,4
47071/19	ЛВ-30.36.36-Б-У19	265	270	113,7
47071/20	ЛВ-30.36.36-Б-У20	260	265	113
47071/21	ЛВ-30.36.36-Б-У21	155	260	112,3

Лотки могут быть изготовлены с вертикальным водоотводом

Комплектующие серия BetoMax® Drive DN 300



артикул	наименование	класс нагрузки	длина, мм	ширина, мм	высота, мм	масса, кг	кол-во на паллете, шт.
273033	Решетка водоприемная Basic PB-30.37.50 щелевая чугунная ВЧ	C250	498	373	50	13,38	60
273043	Решетка водоприемная Drive PB-30.37.50 щелевая чугунная ВЧ	D400	498	350	60	16,86	60
27505	Решетка водоприемная Drive PB-30.37.50 «шина» чугунная ВЧ	E600	498	348	75	17,55	60
10*25	Болт М10*25 ГОСТ 7805-70	-	-	-	-	-	-
10*557	Гайка М10 DIN 557 квадрат	-	-	-	-	-	-
47871	Пескоуловитель BetoMax Drive ПУ-30.39.95-Б бетонный	D400	500	390	950	-	4
47871-Р	Пескоуловитель BetoMax Drive ПУ-30.39.94-Б-Р бетонный	D400	500	390	940	172,5	4
47871/1	Пескоуловитель секционный BetoMax Drive ПУС-30.39.94-Б-В	D400	500	390	950	161,3	4
4780/3	Пескоуловитель секционный BetoMax ПУС-30.39.95-Б-Н	-	500	390	950	199,1	4
61798	Корзина для пескоуловителя КОПУ-30.39.95-ОС оцинкованная сталь	-	334	220	363	3,31	-
6171-4Б-D	Заглушка торцевая стальная ЗЛВ-30.36.26-Б-ОС	-	2	360	-	-	-
6171-5Б-D	Заглушка торцевая стальная ЗЛВ-30.36.31-Б-ОС	-	2	360	-	-	-
6171-Б-D	Заглушка торцевая стальная ЗЛВ-30.36.36-Б-ОС	-	2	360	-	-	-
6171-6Б-D	Заглушка торцевая стальная ЗЛВ-30.36.41-Б-ОС	-	2	360	-	-	-
6171-509Б-D	Заглушка торцевая стальная ЗЛВ-30.36.31-Б-ОС с водоотводом	-	2	360	275	1,76	-
6171-09Б-D	Заглушка торцевая стальная ЗЛВ-30.36.36-Б-ОС с водоотводом	-	2	360	325	2,41	-
6171-609Б-D	Заглушка торцевая стальная ЗЛВ-30.36.41-Б-ОС с водоотводом	-	2	360	375	2,7	-
61748	Переходник каскадный стальной ПР-ПУ-30.39.95-Б-ОС для пескоуловителя бетонного	-	43	405	540	1,74	-



г. Москва, СВАО, Останкинский, Березовая аллея
Серия Drive, D400

- Общая информация
- Серия Basic
- Точечный
- Линейный
- Щелевые насадки Slim Drain
- Серия Open Slot
- Серия Drive
- Линейный
- Серия Max
- Точечный
- Линейный
- Решетки для монолитного бетона
- Лотки ковчатые
- Бетонные решетки и крышки
- Бетонные коммуникационные лотки
- Барьер водостопорный
- Серия Mobilock
- Герметик
- Проектный Сервис

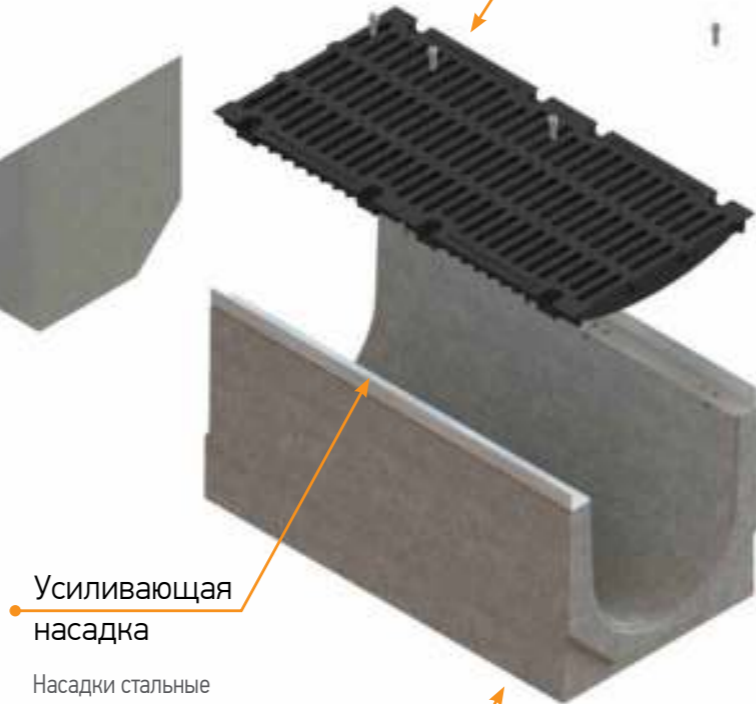
ЛИНЕЙНЫЙ ВОДООТВОД СЕРИЯ МАХ



Заглушка

Заглушки устанавливаются в начале линии лотков, на поворотах и в конце линии с вертикальным водоотводом. Для линий лотков серии BetoMax Max и ComproMax Max, заканчивающихся пескоуловителем, также устанавливается заглушка в конце линии.

Решетка



Усиливающая насадка

Насадки стальные оцинкованные усиливают края лотка и повышают его износостойкость.

Лоток водоотводный



Оптимальный выбор

Лотки серии Max выполняются из трех видов материалов: бетон, полимербетон и пластик.

Система BetoMax и ComproMax может поставляться отдельно (лотки, решетки, крепеж) или комплектоваться на нашем заводе.

Лотки усиленной серии комплектуются чугунными решетками класса нагрузки D400, E600, F900

Допустимое отклонение массы бетонных и полимербетонных изделий может составлять до 10%.

Область применения:

- автозаправочные станции
- автомагистрали
- аэропорты
- склады
- порты
- промышленное строительство

Лотки из пластика усиленной серии защищены насадками из оцинкованной стали, которые впрессованы в боковые стенки и связанные с анкерами, которые укрепляют лоток. В конструкции анкеров предусмотрена возможность замены болта и гайки для крепления, что делает систему ремонтпригодной.

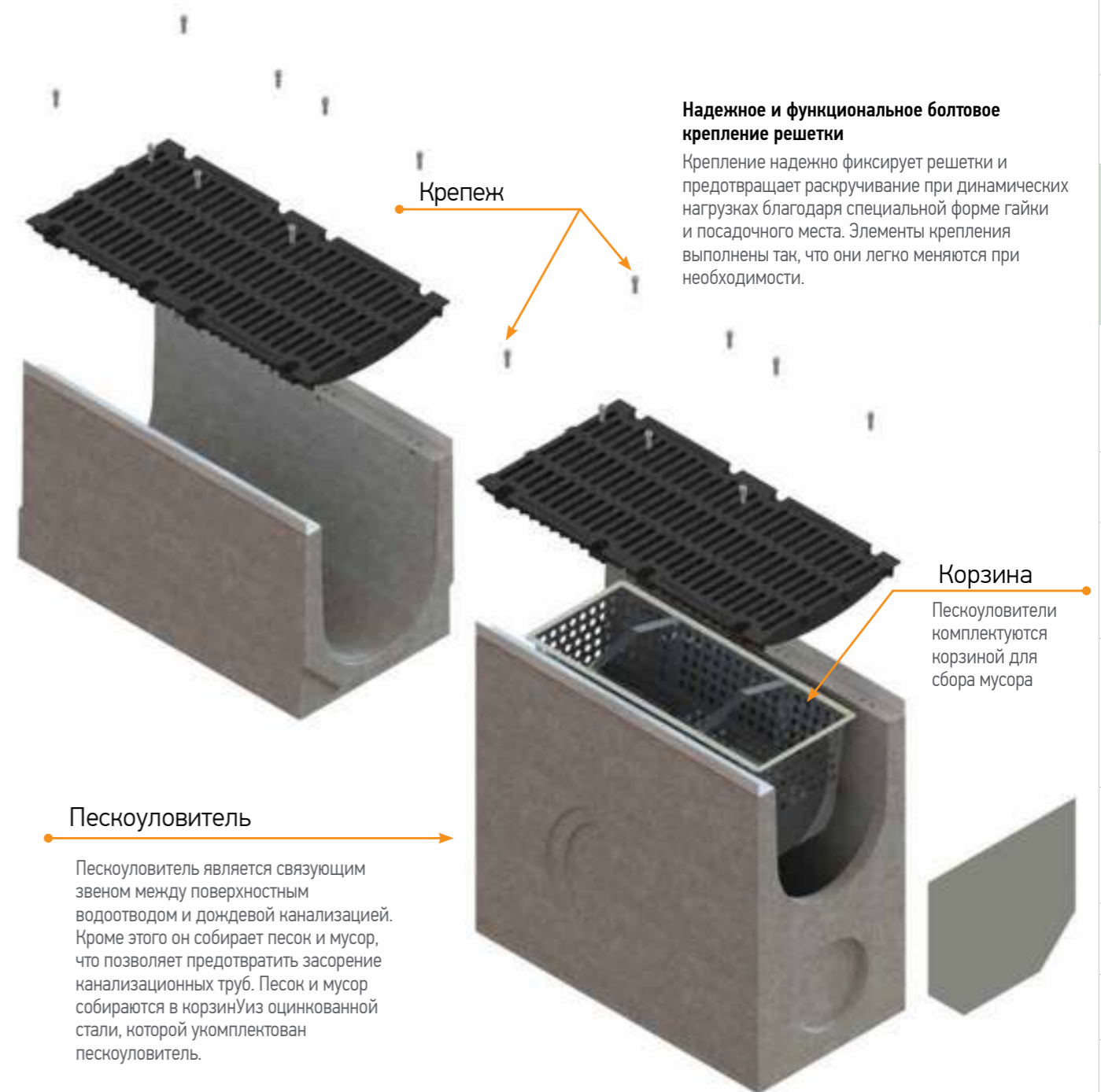


Анкер

Надежное и функциональное болтовое крепление решетки

Крепление надежно фиксирует решетки и предотвращает раскручивание при динамических нагрузках благодаря специальной форме гайки и посадочного места. Элементы крепления выполнены так, что они легко меняются при необходимости.

Крепеж



Корзина

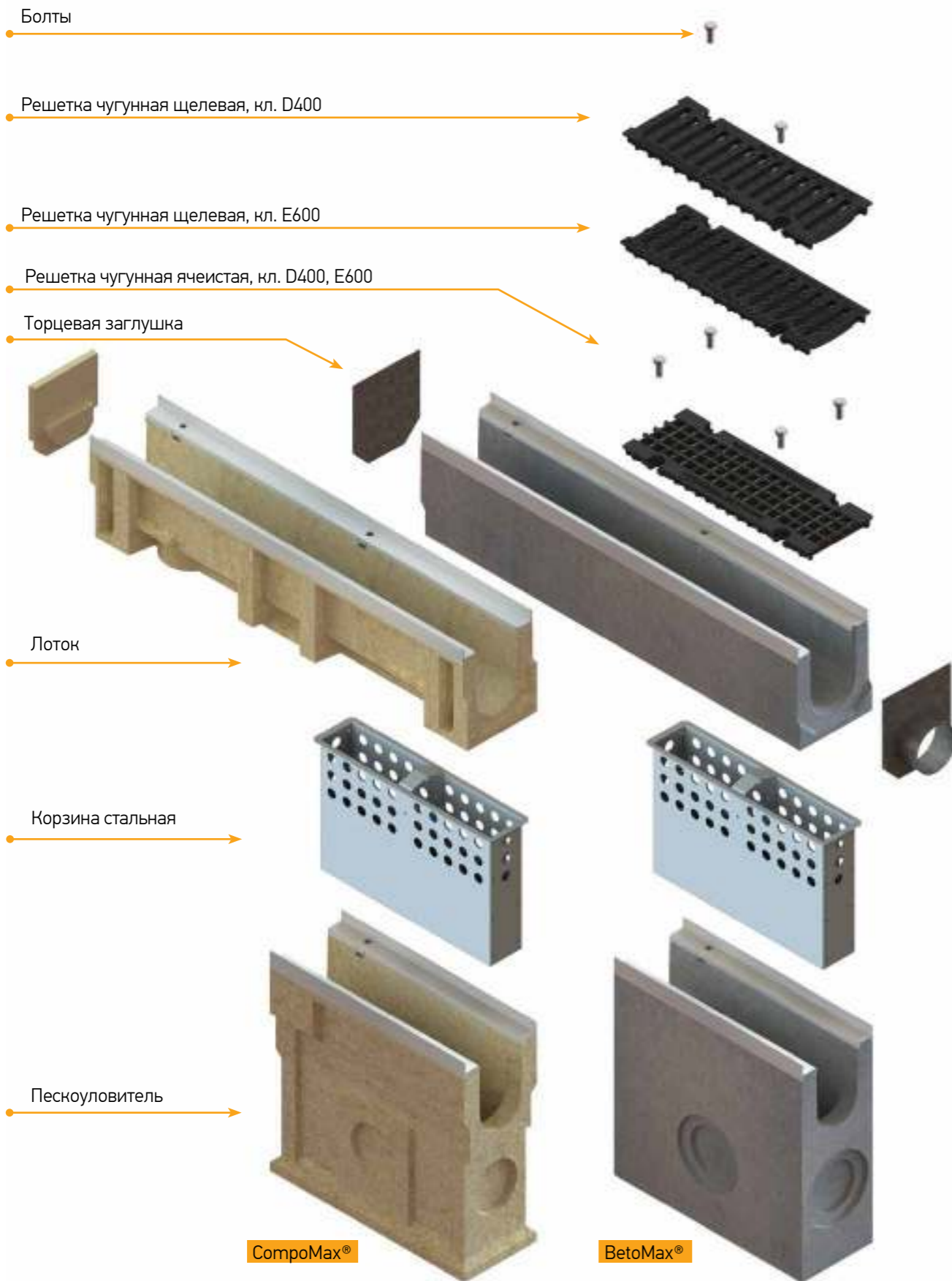
Пескоуловители комплектуются корзиной для сбора мусора

Пескоуловитель

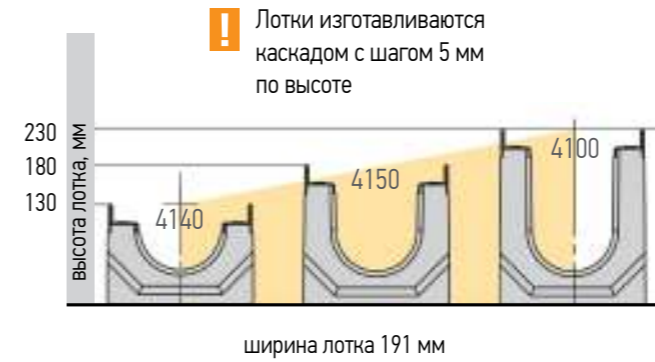
Пескоуловитель является связующим звеном между поверхностным водоотводом и дождевой канализацией. Кроме этого он собирает песок и мусор, что позволяет предотвратить засорение канализационных труб. Песок и мусор собираются в корзину из оцинкованной стали, которой укомплектован пескоуловитель.

Общая информация
Серия Basic
Точечный
Линейный
Щелевые насадки
Slit Drain
Серия Open Slot
Линейный
Серия Dime
Линейный
Серия Max
Линейный
Точечный
Решетки для монолитного бетона
Лотки ковровые
Бетонные решетки и крышки
Бетонные коммуникационные лотки
Барьер водостопорный
Серия Mopoblock
Герметик
Проектный Сервис

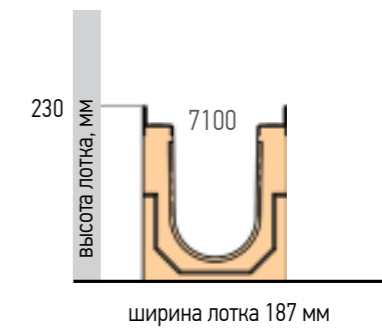
Серия Max DN 110



Лотки бетонные серия BetoMax® DN 110



Лотки полимербетонные серия CompoMax® DN 110



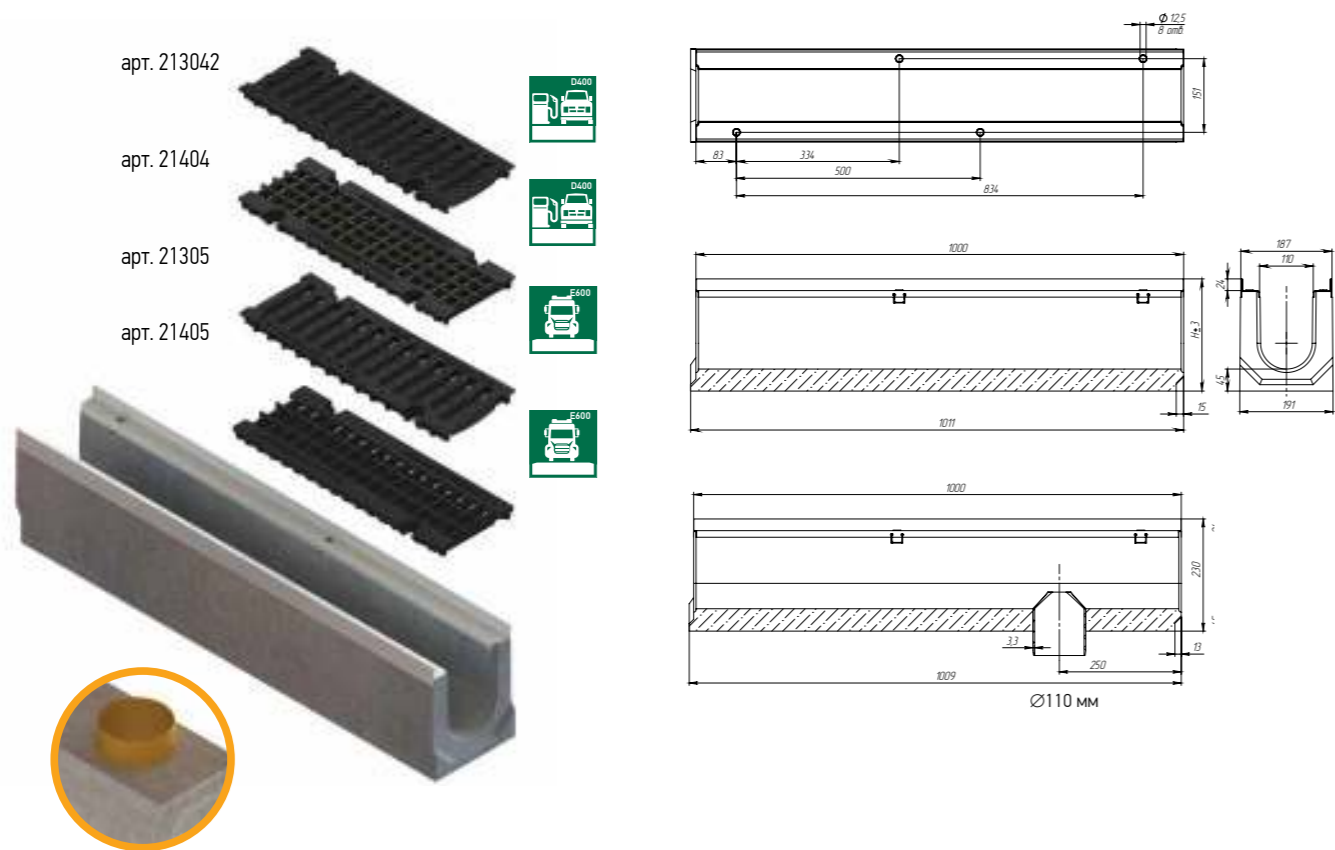
Комплектующие серии Max DN 110

артикул	лоток	пескоуловитель	переходник	решетки	заглушка
4140		4180	61148	213042	6111-4
4150					6111-5
4100					6111
7100		7180		21405	6711

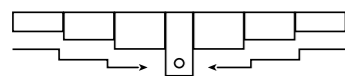
Крепежные элементы:
арт 12*35 - Болт М12*35 ГОСТ 7805-70
арт 12*557 - Гайка М12 DIN 557 квадрат

Корзина:
арт. 6119

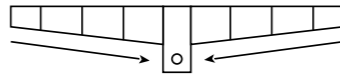
Лотки бетонные серия VetoMax® DN 110 Н 230 - Н 130 D400, E600



Лотки каскадом 5 мм



Лотки с уклоном 0,5%



Лоток водоотводный разных высот каскадом

Артикул	Обозначение	Высота начальная, мм	Высота конечная, мм	Масса, кг
4100	ЛВ-11.19.23-Б	230	230	55,0
4100/01-01	ЛВ-11.19.23-Б-К01	225	225	54,1
4100/02-02	ЛВ-11.19.23-Б-К02	220	220	53,2
4100/03-03	ЛВ-11.19.23-Б-К03	215	215	52,2
4100/04-04	ЛВ-11.19.23-Б-К04	210	210	51,3
4100/05-05	ЛВ-11.19.23-Б-К05	205	205	50,7
4100/06-06	ЛВ-11.19.23-Б-К06	200	200	49,5
4100/07-07	ЛВ-11.19.23-Б-К07	195	195	48,6
4100/08-08	ЛВ-11.19.23-Б-К08	190	190	47,6
4100/09-09	ЛВ-11.19.23-Б-К09	185	185	46,7
4150	ЛВ-11.19.18-Б	180	180	45,8
4100/11-11	ЛВ-11.19.23-Б-К11	175	175	47,9
4100/12-12	ЛВ-11.19.23-Б-К12	170	170	43,9
4100/13-13	ЛВ-11.19.23-Б-К13	165	165	43,0
4100/14-14	ЛВ-11.19.23-Б-К14	160	160	42,0
4100/15-15	ЛВ-11.19.23-Б-К15	155	155	41,1
4100/16-16	ЛВ-11.19.23-Б-К16	150	150	40,2
4100/17-17	ЛВ-11.19.23-Б-К17	145	145	39,2
4100/18-18	ЛВ-11.19.23-Б-К18	140	140	38,3
4100/19-19	ЛВ-11.19.23-Б-К19	135	135	37,3
4140	ЛВ-11.19.13-Б	130	130	36,7

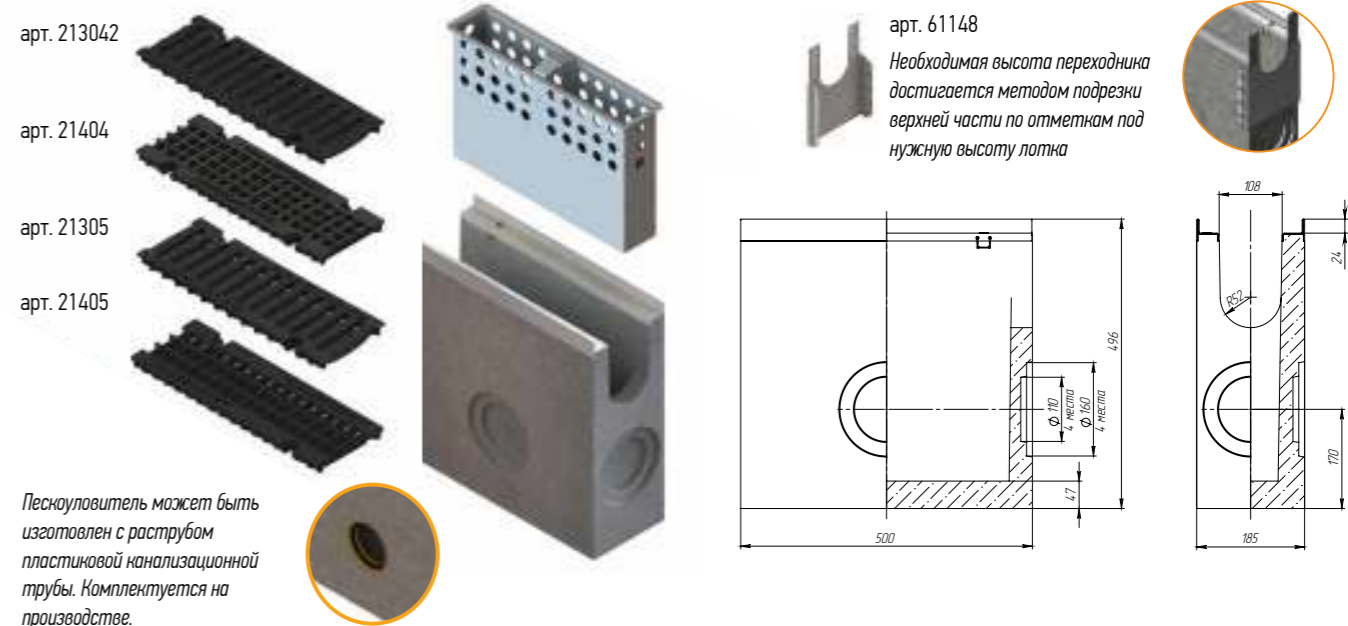
Лотки могут быть изготовлены с вертикальным водоотводом

Лоток водоотводный с внутренним уклоном 0,5%

Артикул	Обозначение	Высота начальная, мм	Высота конечная, мм	Масса, кг
4100/01	ЛВ-11.19.23-Б-У01	225	230	54,6
4100/02	ЛВ-11.19.23-Б-У02	220	225	53,6
4100/03	ЛВ-11.19.23-Б-У03	215	220	52,7
4100/04	ЛВ-11.19.23-Б-У04	210	215	51,8
4100/05	ЛВ-11.19.23-Б-У05	205	210	50,9
4100/06	ЛВ-11.19.23-Б-У06	200	205	50,0
4100/07	ЛВ-11.19.23-Б-У07	195	200	49,0
4100/08	ЛВ-11.19.23-Б-У08	190	195	48,1
4100/09	ЛВ-11.19.23-Б-У09	185	190	47,2
4100/10	ЛВ-11.19.23-Б-У10	180	185	46,3
4100/11	ЛВ-11.19.23-Б-У11	175	180	45,4
4100/12	ЛВ-11.19.23-Б-У12	170	175	44,4
4100/13	ЛВ-11.19.23-Б-У13	165	170	43,5
4100/14	ЛВ-11.19.23-Б-У14	160	165	42,5
4100/15	ЛВ-11.19.23-Б-У15	155	160	41,6
4100/16	ЛВ-11.19.23-Б-У16	150	155	40,7
4100/17	ЛВ-11.19.23-Б-У17	145	150	39,7
4100/18	ЛВ-11.19.23-Б-У18	140	145	38,8
4100/19	ЛВ-11.19.23-Б-У19	135	140	37,8
4100/20	ЛВ-11.19.23-Б-У20	130	135	36,9

Лотки могут быть изготовлены с вертикальным водоотводом

Комплекующие серия VetoMax® DN 110



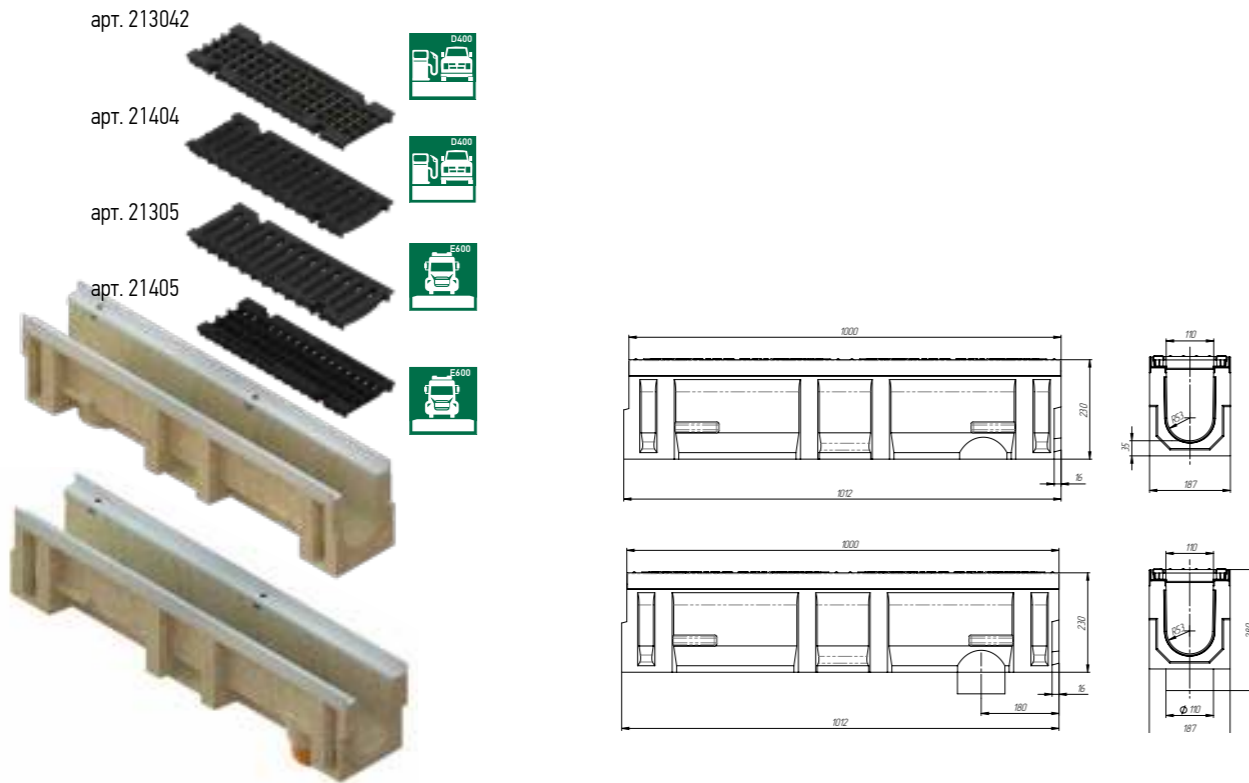
Пескоуловитель может быть изготовлен с раструбом пластиковой канализационной трубы. Комплектуется на производстве.

артикул	наименование	класс нагрузки	длина, мм	ширина, мм	высота, мм	масса, кг	кол-во на паллете, шт.
213042	Решетка водоприемная Мах РВ-11.17.50 щелевая чугунная ВЧ «протектор»	D400	500	170	32	5	198
21404	Решетка водоприемная Мах РВ-11.17.50 ячеистая чугунная ВЧ	D400	500	170	29	5,79	220
21305	Решетка водоприемная Мах РВ-11.17.50 щелевая чугунная ВЧ	E600	500	170	32	7,3	198
21405	Решетка водоприемная Мах РВ-11.17.50 ячеистая чугунная ВЧ	E600	500	170	30	6,79	176
12*35	Болт М12*35 ГОСТ 7805-70						
12*557	Гайка М12 DIN 557 квадрат						
4180	Пескоуловитель VetoMax ПУ-11.19.50-Б бетонный	E600	500	190	500	53,4	12
4180-Р	Пескоуловитель VetoMax ПУ-11.19.50-Б-Р бетонный	E600	500	190	500	51,9	12
6119	Корзина для пескоуловителя КОПУ-11.19.49-ОС оцинкованная сталь	-	394	74	260	2,26	-
6111-4Б	Заглушка ЗЛВ-11.19.13-Б-ОС стальная оцинкованная	-	2	187	105	0,28	-
6111-5Б	Заглушка ЗЛВ-11.19.18-Б-ОС стальная оцинкованная	-	2	187	155	0,42	-
6111-Б	Заглушка ЗЛВ-11.19.23-Б-ОС стальная оцинкованная	-	2	187	205	0,57	-
6111-509Б	Заглушка ЗЛВ-11.19.18-Б-ОС стальная оцинкованная с водоотводом	-	55	187	155	0,57	-
6111-09Б	Заглушка ЗЛВ-11.19.23-Б-ОС стальная оцинкованная с водоотводом	-	55	187	205	0,72	-
61148	Переходник каскадный стальной ПР-ПУ-11.19.50-Б-ОС для пескоуловителя бетонного	-	44	204	310	0,7	-



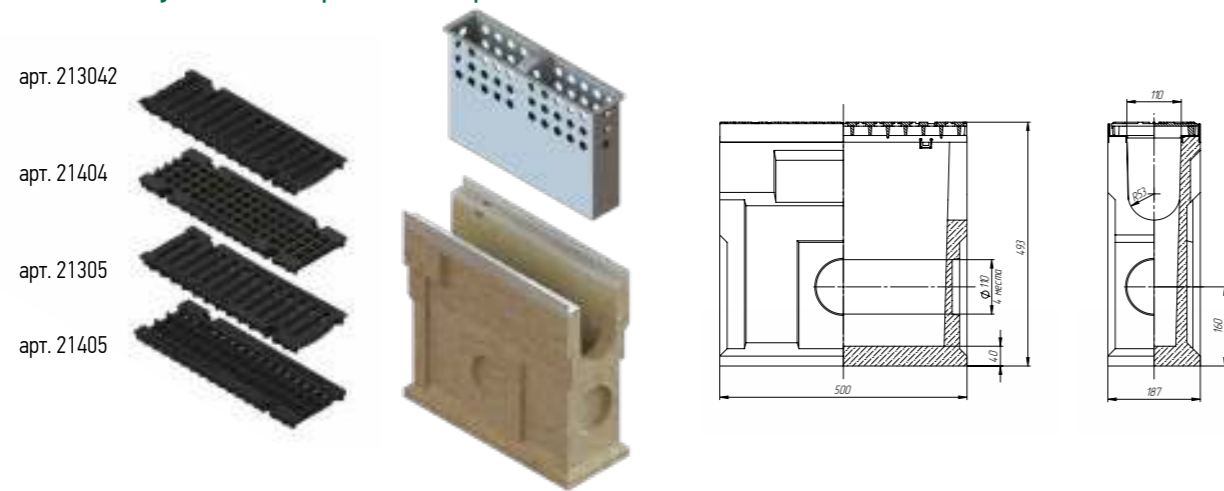
г. Москва. Богоявленский переулок. Благоустройство. Проект Моя улица. Серия VetoMax Мах Dn300 E600

Лотки полимербетонные серия ComproMax® DN 110 D400, E600



артикул	наименование	класс нагрузки	длина, мм	ширина, мм	высота, мм	масса, кг	кол-во на паллете, шт.
7100	Лоток водоотводный ComproMax ЛВ-11.19.23-П полимербетонный	E600	1000	187	230	32,31	18
710009	Лоток водоотводный ComproMax ЛВ-11.19.23-П полимербетонный с вертикальным водоотводом	E600	1000	187	230	32,31	18

Комплектующие серия ComproMax® DN 110



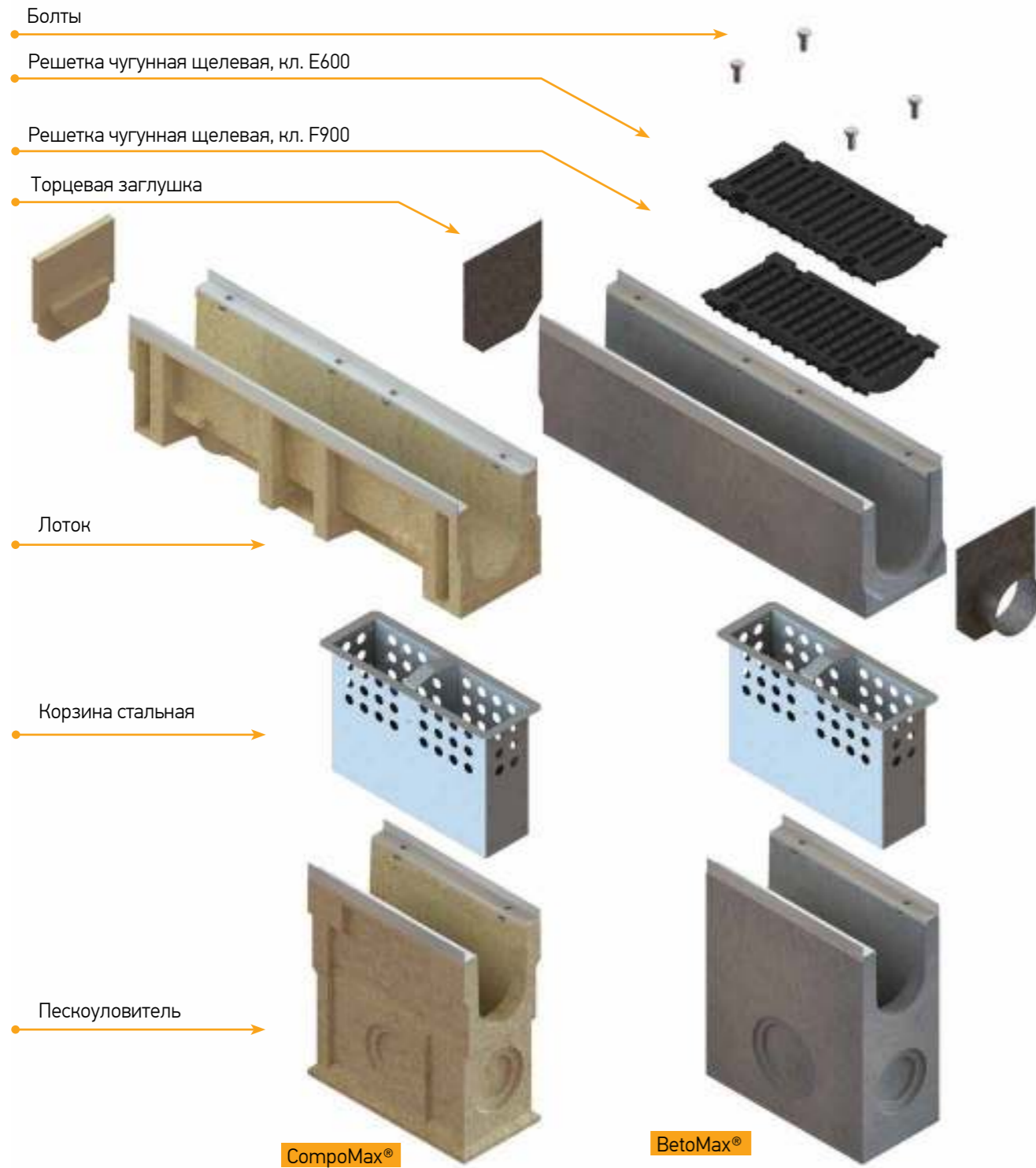
артикул	наименование	класс нагрузки	длина, мм	ширина, мм	высота, мм	масса, кг	кол-во на паллете, шт.
213042	Решетка водоприемная Мах РВ-11.17.50 щелевая чугунная ВЧ «протектор»	D400	500	170	32	5	198
21404	Решетка водоприемная Мах РВ-11.17.50 ячеистая чугунная ВЧ	D400	500	170	29	5,79	220
21305	Решетка водоприемная Мах РВ-11.17.50 щелевая чугунная ВЧ	E600	500	170	32	7,3	198
21405	Решетка водоприемная Мах РВ-11.17.50 ячеистая чугунная ВЧ	E600	500	170	30	6,79	176
12*35	Болт М12*35 ГОСТ 7805-70						
12*557	Гайка М12 DIN 557 квадрат						
7180	Пескоуловитель ComproMax ПУ-11.19.49-П полимербетонный	E600	500	190	500	32,36	12
6119	Корзина для пескоуловителя КОПУ-11.19.49-ОС оцинк. сталь	-	394	74	260	2,26	-
6711	Заглушка ЗЛВ-11.19.23-П-П	-	24	187	206	0,98	-



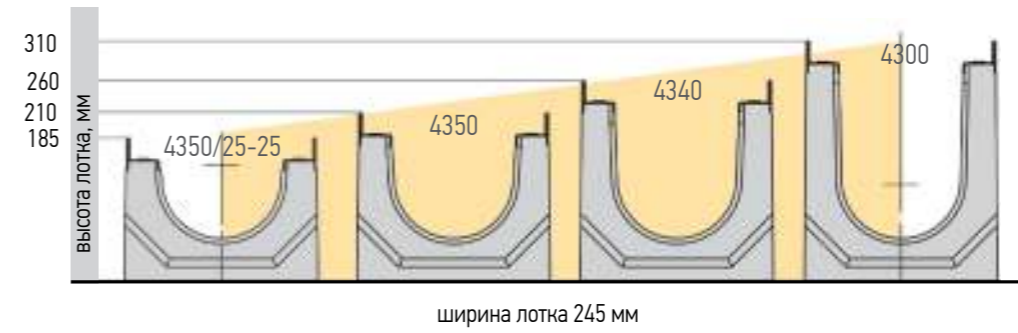
г. Москва, Парк «Ходынское поле»
Серия Мах DN200, D400

- Общая информация
- Серия Basic
- Точечный
- Щелевые насарки Slim Drain
- Серия Open Slot
- Серия Digue
- Серия Мах
- Линейный
- Точечный
- Решетки для монолитного бетона
- Лотки цветные
- Бетонные решетки и крышки
- Бетонные коммуникационные лотки
- Барьер водосточный
- Серия Mobilock
- Герметик
- Проектный Сервис

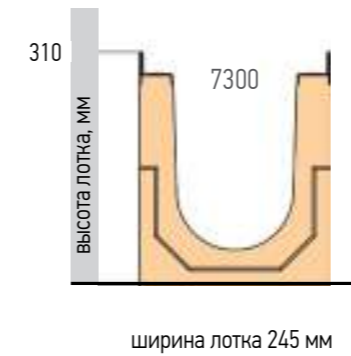
Серия Max DN 160



Лотки бетонные серия BetoMax® DN 160



Лотки полимербетонные серия CompoMax® DN 160



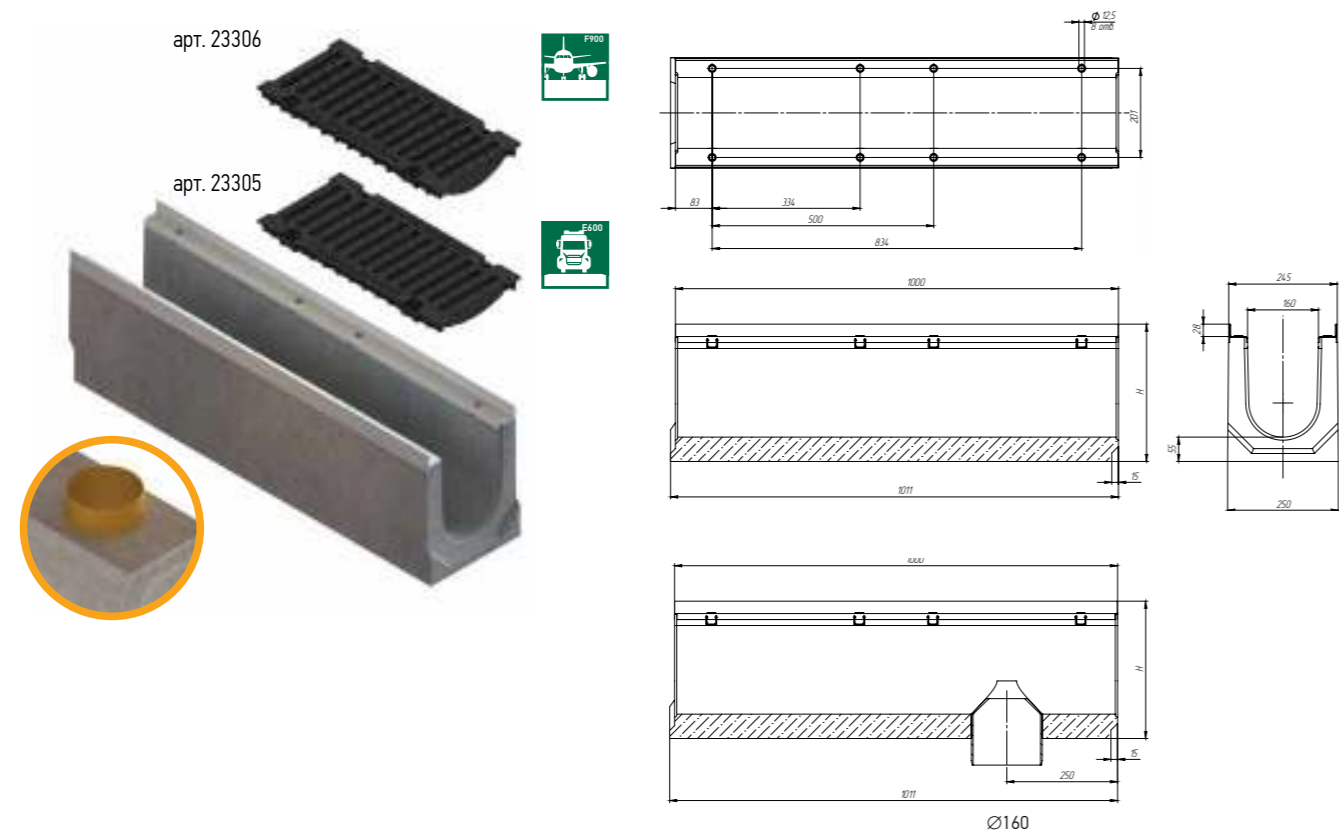
Комплектующие серии Max DN 160

артикул	лоток	пескоуловитель	переходник	решетки	заглушка
4350		4380	61348	23305	6131-4 6131-409
4340					6131-5 6131-509
4300				23306	6131 6131-09
7300		7380			6731

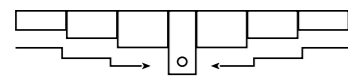
Крепежные элементы:
 арт 12*40 - Болт M12*40 ГОСТ 7805-70
 арт 12*557 - Гайка M12 DIN 557 квадрат

Корзина:
 арт. 6139

Лотки бетонные серия VetoMax® DN 160 H 310 - H 185 E600, F900



Лотки каскадом 5 мм

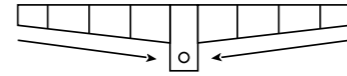


Лоток водоотводный разных высот каскадом

Артикул	Обозначение	Высота начальная, мм	Высота конечная, мм	Масса, кг
4300	ЛВ-16.25.31-Б	310	310	86,7
4300/01-01	ЛВ-16.25.31-Б-К01	305	305	85,7
4300/02-02	ЛВ-16.25.31-Б-К02	300	300	84,7
4300/03-03	ЛВ-16.25.31-Б-К03	295	295	83,8
4300/04-04	ЛВ-16.25.31-Б-К04	290	290	82,8
4300/05-05	ЛВ-16.25.31-Б-К05	285	285	81,8
4300/06-06	ЛВ-16.25.31-Б-К06	280	280	80,8
4300/07-07	ЛВ-16.25.31-Б-К07	275	275	79,8
4300/08-08	ЛВ-16.25.31-Б-К08	270	270	78,9
4300/09-09	ЛВ-16.25.31-Б-К09	265	265	77,9
4350	ЛВ-16.25.26-Б	260	260	76,9
4300/11-11	ЛВ-16.25.31-Б-К11	255	255	75,9
4300/12-12	ЛВ-16.25.31-Б-К12	250	250	74,9
4300/13-13	ЛВ-16.25.31-Б-К13	245	245	73,8
4300/14-14	ЛВ-16.25.31-Б-К14	240	240	72,8
4300/15-15	ЛВ-16.25.31-Б-К15	235	235	71,8
4300/16-16	ЛВ-16.25.31-Б-К16	230	230	70,8
4300/17-17	ЛВ-16.25.31-Б-К17	225	225	69,8
4300/18-18	ЛВ-16.25.31-Б-К18	220	220	68,7
4300/19-19	ЛВ-16.25.31-Б-К19	215	215	67,7
4340	ЛВ-16.25.21-Б	210	210	66,7
4300/21-21	ЛВ-16.25.31-Б-К21	205	205	65,6
4300/22-22	ЛВ-16.25.31-Б-К22	200	200	64,6
4300/23-23	ЛВ-16.25.31-Б-К23	195	195	63,5
4300/24-24	ЛВ-16.25.31-Б-К24	190	190	62,5
4300/25-25	ЛВ-16.25.31-Б-К25	185	185	61,4

Лотки могут быть изготовлены с вертикальным водоотводом

Лотки с уклоном 0,5%

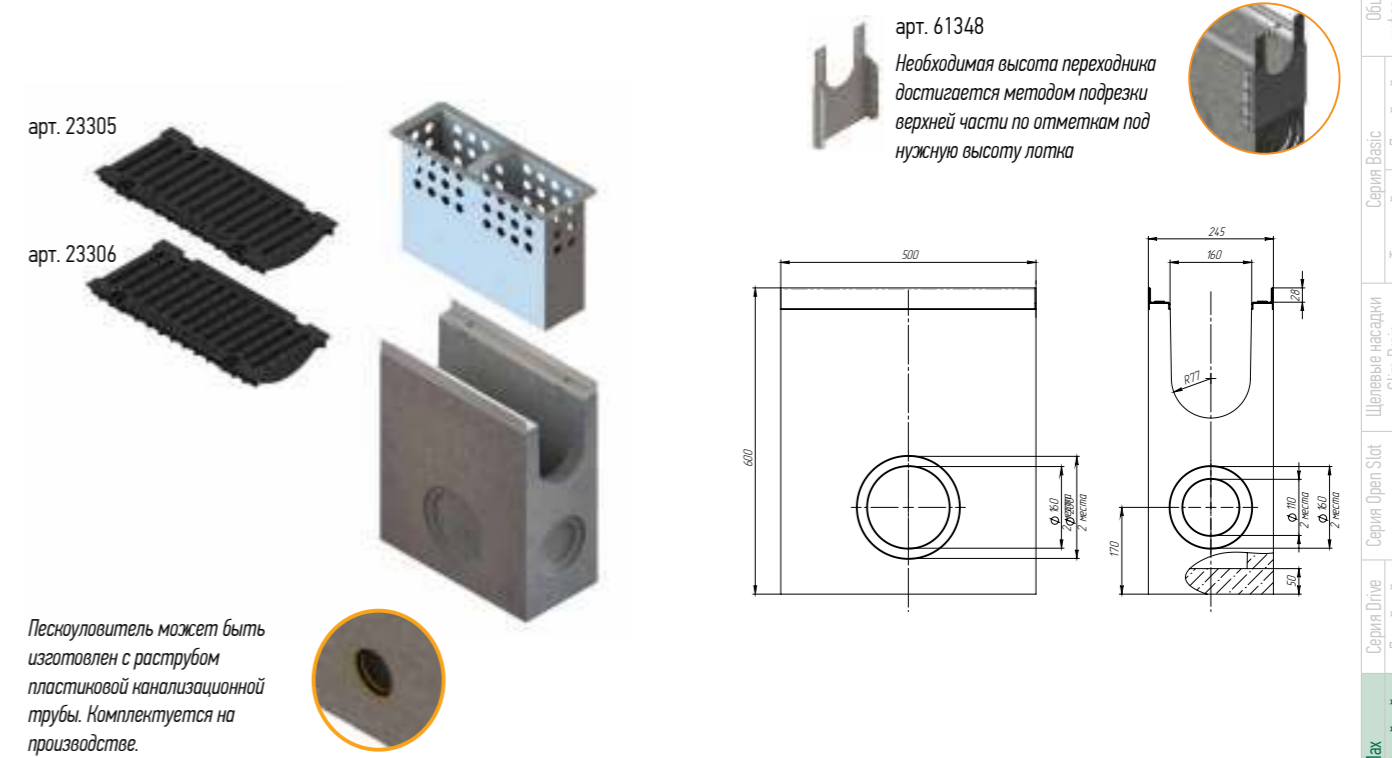


Лоток водоотводный с внутренним уклоном 0,5%

Артикул	Обозначение	Высота начальная, мм	Высота конечная, мм	Масса, кг
4300/01	ЛВ-16.25.31-Б-У01	305	310	86,2
4300/02	ЛВ-16.25.31-Б-У02	300	305	85,2
4300/03	ЛВ-16.25.31-Б-У03	295	300	84,3
4300/04	ЛВ-16.25.31-Б-У04	290	295	83,3
4300/05	ЛВ-16.25.31-Б-У05	285	290	82,3
4300/06	ЛВ-16.25.31-Б-У06	280	285	81,3
4300/07	ЛВ-16.25.31-Б-У07	275	280	80,3
4300/08	ЛВ-16.25.31-Б-У08	270	275	79,4
4300/09	ЛВ-16.25.31-Б-У09	265	270	78,4
4300/10	ЛВ-16.25.31-Б-У10	260	265	77,4
4300/11	ЛВ-16.25.31-Б-У11	255	260	76,4
4300/12	ЛВ-16.25.31-Б-У12	250	255	75,4
4300/13	ЛВ-16.25.31-Б-У13	245	250	74,4
4300/14	ЛВ-16.25.31-Б-У14	240	245	73,4
4300/15	ЛВ-16.25.31-Б-У15	235	240	72,3
4300/16	ЛВ-16.25.31-Б-У16	230	235	71,3
4300/17	ЛВ-16.25.31-Б-У17	225	230	70,3
4300/18	ЛВ-16.25.31-Б-У18	220	225	69,3
4300/19	ЛВ-16.25.31-Б-У19	215	220	68,3
4300/20	ЛВ-16.25.31-Б-У20	210	215	67,2
4300/21	ЛВ-16.25.31-Б-У21	205	210	66,2
4300/22	ЛВ-16.25.31-Б-У22	200	205	65,2
4300/23	ЛВ-16.25.31-Б-У23	195	200	64,1
4300/24	ЛВ-16.25.31-Б-У24	190	195	63,0
4300/25	ЛВ-16.25.31-Б-У25	185	190	62,0
4300/26	ЛВ-16.25.31-Б-У26	180	185	60,9

Лотки могут быть изготовлены с вертикальным водоотводом

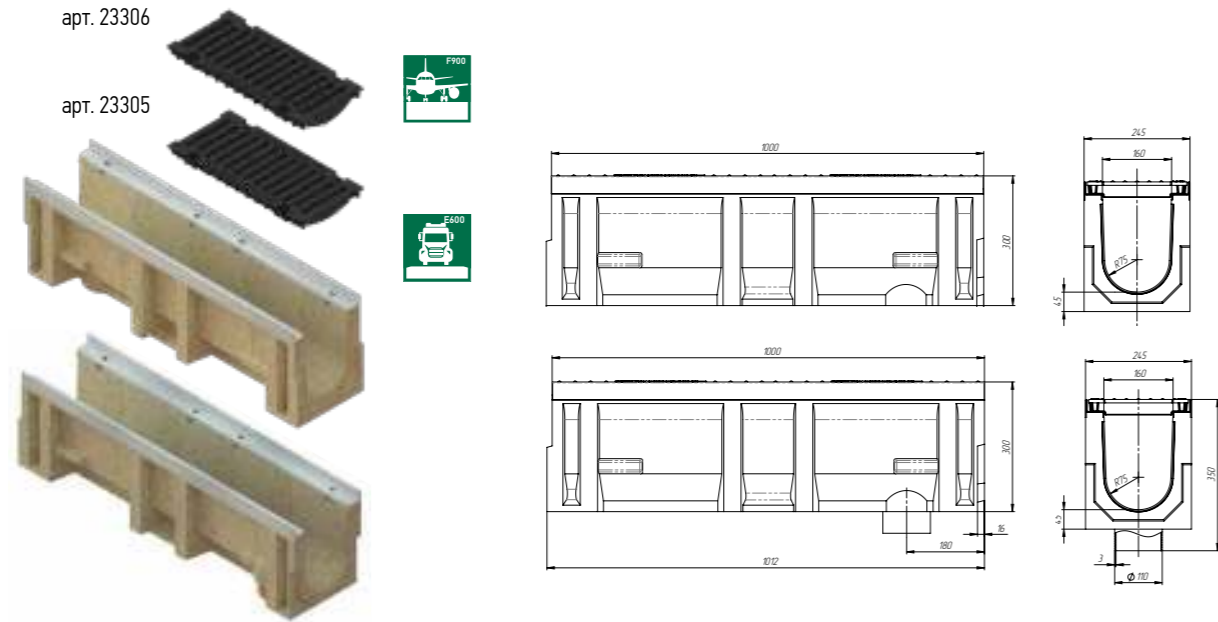
Комплектующие серия VetoMax® DN 160



Пескоуловитель может быть изготовлен с раструбом пластиковой канализационной трубы. Комплектуется на производстве.

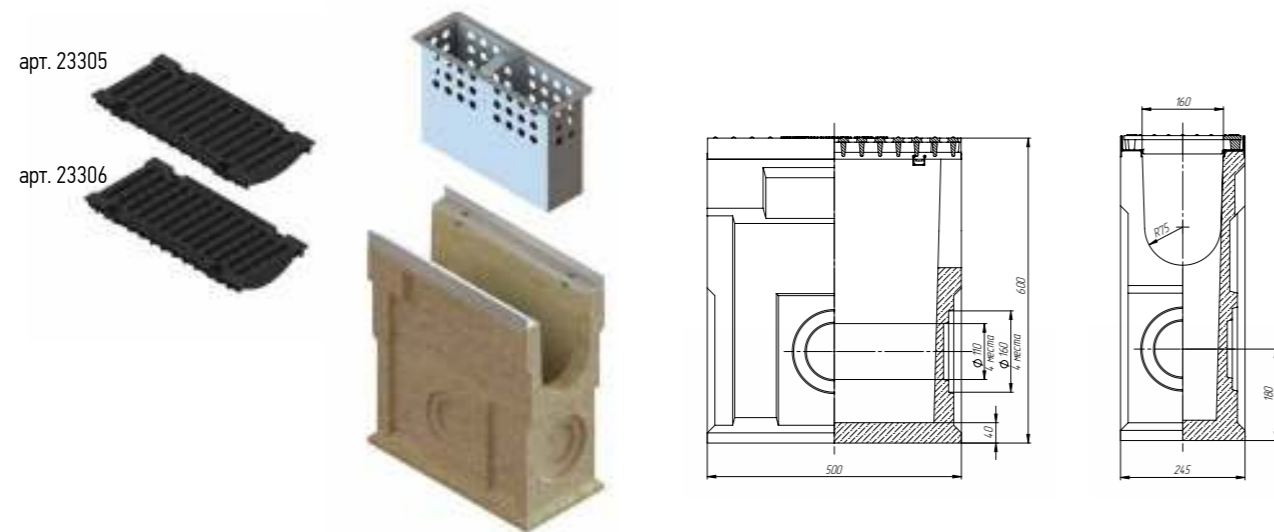
артикул	наименование	класс нагрузки	длина, мм	ширина, мм	высота, мм	масса, кг	кол-во на паллете, шт.
23305	Решетка водоприемная Max РВ-16.23.50 щелевая чугунная ВЧ	E600	498	230	38	10,4	98
23306	Решетка водоприемная Max РВ-16.27.50 щелевая чугунная ВЧ	F900	498	230	60	10,66	98
12*40	Болт М12*40 ГОСТ 7805-70						
12*557	Гайка М12 DIN 557 квадрат						
4380	Пескоуловитель VetoMax ПУ-16.25.60-Б бетонный	E600	500	245	600	85,5	10
4380-Р	Пескоуловитель VetoMax ПУ-16.25.60-Б-Р бетонный	E600	500	245	600	77,7	10
6139	Корзина для пескоуловителя КОПУ-16.25.60-ОС оцинкованная сталь	-	362	102	260	2,52	-
6131-4Б	Заглушка ЗЛВ-16.25.21-Б-ОС стальная оцинкованная	-	2	245	180	0,48	-
6131-5Б	Заглушка ЗЛВ-16.25.26-Б-ОС стальная оцинкованная	-	2	245	230	0,63	-
6131-Б	Заглушка ЗЛВ-16.25.31-Б-ОС стальная оцинкованная	-	2	245	280	0,77	-
6131-409Б	Заглушка ЗВЛВ-16.25.21-Б-ОС стальная оцинкованная с водоотводом	-	70	245	180	0,66	-
6131-509Б	Заглушка ЗВЛВ-16.25.26-Б-ОС стальная оцинкованная с водоотводом	-	70	245	230	0,80	-
6131-09Б	Заглушка ЗВЛВ-16.25.31-Б-ОС стальная оцинкованная с водоотводом	-	70	245	280	0,94	-
61348	Переходник насадный стальной ПР-ПУ-16.25.50-Б-ОС для пескоуловителя бетонного	-	44	265	395	1,03	-

Лотки полимербетонные серия ComproMax® DN 160 E600, F900



артикул	наименование	класс нагрузки	длина, мм	ширина, мм	высота, мм	масса, кг	кол-во на паллете, шт.
7300	Лоток водоотводный ComproMax ЛВ-16.25.31-П полимербетонный	F900	1000	245	300	64,8	15
730009	Лоток водоотводный ComproMax ЛВ-16.25.31-ПВ полимербетонный с вертикальным водоотводом	F900	1000	245	300	64,8	15

Комплекующие серия ComproMax® DN 160



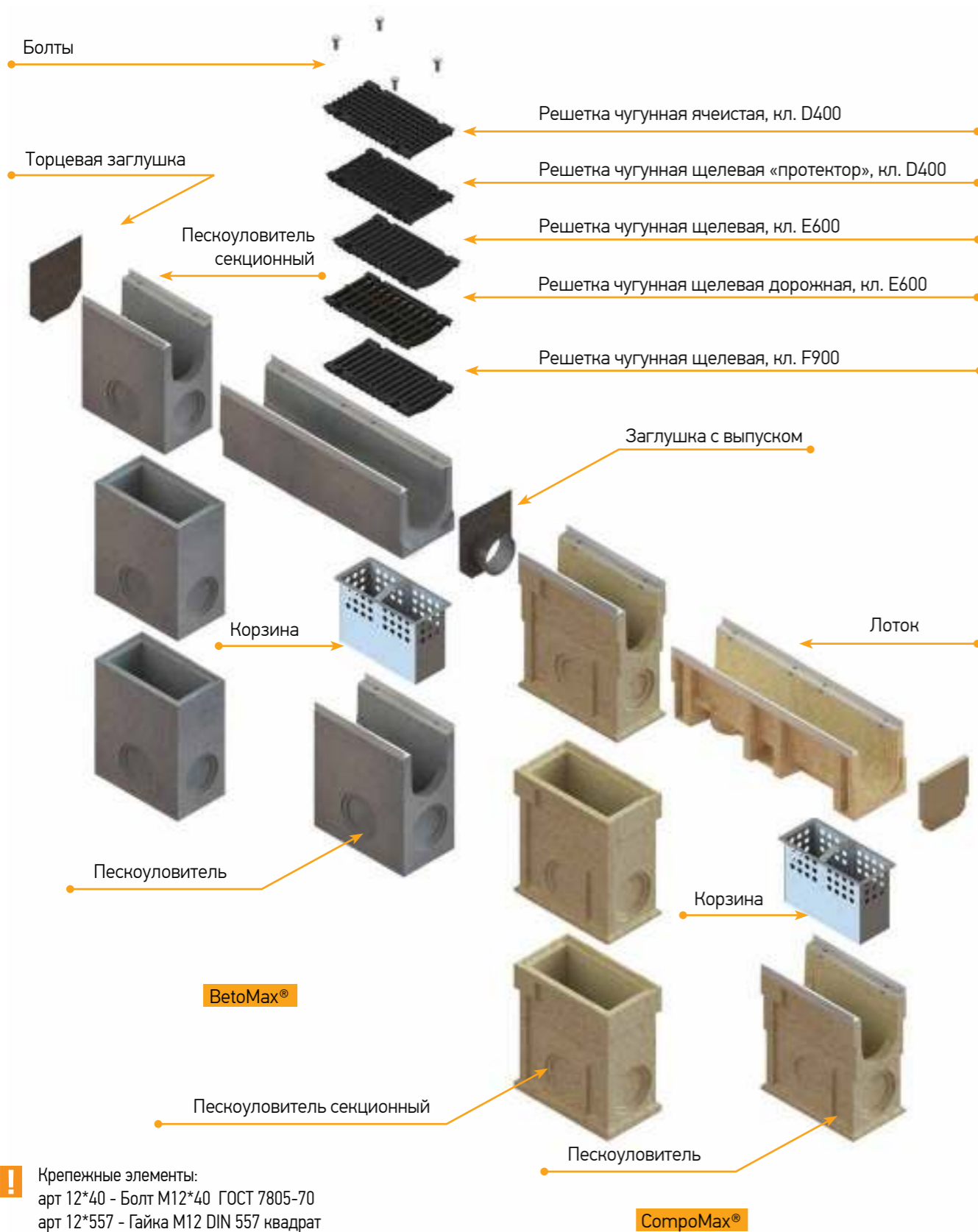
артикул	наименование	класс нагрузки	длина, мм	ширина, мм	высота, мм	масса, кг	кол-во на паллете, шт.
23305	Решетка водоприемная Мах РВ-16.23.50 щелевая чугунная ВЧ	E600	498	230	38	10,4	98
23306	Решетка водоприемная Мах РВ-16.23.50 щелевая чугунная ВЧ	F900	498	230	60	10,66	98
12*40	Болт М12*40 ГОСТ 7805-70						
12*557	Гайка М12 DIN 557 квадрат						
7380	Пескоуловитель ComproMax ПУ-16.25.60-П полимербетонный	E600	500	245	600	46,8	10
6139	Корзина для пескоуловителя КОПУ-16.25.60-ОС оцинкованная сталь	-	362	102	260	2,52	-
6731	Заглушка ЗЛВ-16.25.31-П-П полимербетонная	-	24	245	276	1,91	-



г. Алматы, ТРЦ Достык Плаза
Серия Мах DN600, E600

Общая информация
Серия Basic
Линейный
Точечный
Щелевые насадки Slot Drain
Серия Open Slot
Линейный
Серия Dime
Линейный
Серия Мах
Линейный
Точечный
Решетки для монолитного бетона
Лотки ковровые
Бетонные решетки и крышки
Бетонные коммуникационные лотки
Барьер водосточный
Серия Mobilock
Герметик
Проектный Сервис

Серия Max DN 200



! Крепежные элементы:
 арт 12*40 - Болт M12*40 ГОСТ 7805-70
 арт 12*557 - Гайка M12 DIN 557 квадрат
 Корзина: арт. 6159

CompoMax®

Лотки бетонные серия BetoMax® DN 200



Лотки полимербетонные серия CompoMax® DN 200



Комплектующие серии Max DN 200

артикул	лоток	пескоуловитель	переходник	решетки	заглушка
4540		4580 4580/1	61548	25404 	6151-4 6151-409
4550		4580/2		253042 	6151-5 6151-509
4500		4580/3		25305 	6151 6151-09
4560				253051 	6151-6Б 6151-609Б
7500		7580		25306 	6751

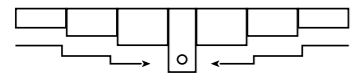
Общая информация
 Линейный
 Серия Basic
 Точечный
 Щелевые насадки
 Slim Drain
 Серия Open Slot
 Линейный
 Серия Dime
 Линейный
Серия Max
 Линейный
 Точечный
 Решетки для
 монолитного бетона
 Лотки
 ковшевые
 Бетонные
 решетки и крышки
 Бетонные
 коммуникационные лотки
 Бордюр
 водосточный
 Серия
 Mopoblock
 Герметик
 Проектный
 Сервис

Лотки бетонные серия BetoMax® DN 200 Н 435 - Н 215 D400, E600, F900



арт. 25404 арт. 253042
арт. 25305 арт. 253051
арт. 25306

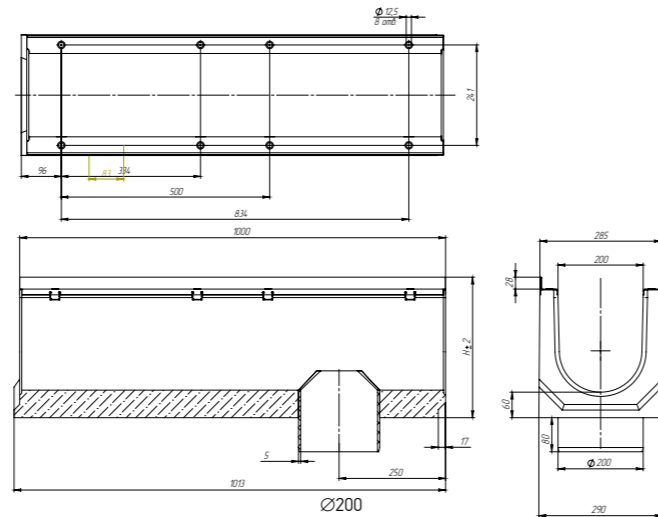
Лотки насадом 5 мм



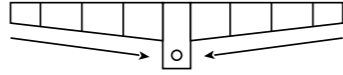
Лоток водоотводный разных высот каскадом

Артикул	Обозначение	Высота начальная, мм	Высота конечная, мм	Масса, кг
4560	ЛВ-20.29.43-Б	435	435	121,75
4560/01-01	ЛВ-20.29.43-Б-К01	430	430	120,78
4560/02-02	ЛВ-20.29.43-Б-К02	425	425	119,82
4560/03-03	ЛВ-20.29.43-Б-К03	420	420	118,86
4560/04-04	ЛВ-20.29.43-Б-К04	415	415	117,89
4560/05-05	ЛВ-20.29.43-Б-К05	410	410	116,93
4560/06-06	ЛВ-20.29.43-Б-К06	405	405	115,97
4560/07-07	ЛВ-20.29.43-Б-К07	400	400	115
4560/08-08	ЛВ-20.29.43-Б-К08	395	395	114,04
4560/09-09	ЛВ-20.29.43-Б-К09	390	390	113,08
4560/10-10	ЛВ-20.29.43-Б-К10	385	385	112,11
4560/11-11	ЛВ-20.29.43-Б-К11	380	380	111,15
4560/12-12	ЛВ-20.29.43-Б-К12	375	375	110,19
4560/13-13	ЛВ-20.29.43-Б-К13	370	370	109,22
4560/14-14	ЛВ-20.29.43-Б-К14	365	365	108,26
4560/15-15	ЛВ-20.29.43-Б-К15	360	360	107,3
4560/16-16	ЛВ-20.29.43-Б-К16	355	355	106,33
4560/17-17	ЛВ-20.29.43-Б-К17	350	350	105,37
4560/18-18	ЛВ-20.29.43-Б-К18	345	345	104,41
4560/19-19	ЛВ-20.29.43-Б-К19	340	340	103,44
4500	ЛВ-20.29.33-Б	335	335	102,5
4500/01-01	ЛВ-20.29.33-Б-К01	330	330	101,6
4500/02-02	ЛВ-20.29.33-Б-К02	325	325	100,7
4500/03-03	ЛВ-20.29.33-Б-К03	320	320	99,9
4500/04-04	ЛВ-20.29.33-Б-К04	315	315	99,0
4500/05-05	ЛВ-20.29.33-Б-К05	310	310	98,1
4500/06-06	ЛВ-20.29.33-Б-К06	305	305	97,2
4500/07-07	ЛВ-20.29.33-Б-К07	300	300	96,3
4500/08-08	ЛВ-20.29.33-Б-К08	295	295	95,5
4500/09-09	ЛВ-20.29.33-Б-К09	290	290	94,6
4550	ЛВ-20.29.28-Б	285	285	92,7
4500/11-11	ЛВ-20.29.33-Б-К11	280	280	91,7
4500/12-12	ЛВ-20.29.33-Б-К12	275	275	90,7
4500/13-13	ЛВ-20.29.33-Б-К13	270	270	89,6
4500/14-14	ЛВ-20.29.33-Б-К14	265	265	88,6
4500/15-15	ЛВ-20.29.33-Б-К15	260	260	87,6
4500/16-16	ЛВ-20.29.33-Б-К16	255	255	86,6
4500/17-17	ЛВ-20.29.33-Б-К17	250	250	85,6
4500/18-18	ЛВ-20.29.33-Б-К18	245	245	84,5
4500/19-19	ЛВ-20.29.33-Б-К19	240	240	83,5
4540	ЛВ-20.29.23-Б	235	235	82,5
4500/21-21	ЛВ-20.29.33-Б-К21	230	230	81,5
4500/22-22	ЛВ-20.29.33-Б-К22	225	225	80,5
4500/23-23	ЛВ-20.29.33-Б-К23	220	220	79,4
4500/24-24	ЛВ-20.29.33-Б-К24	215	215	78,4
4500/25-25	ЛВ-20.29.33-Б-К25	210	210	77,4

Лотки могут быть изготовлены с вертикальным водоотводом



Лотки с уклоном 0,5%

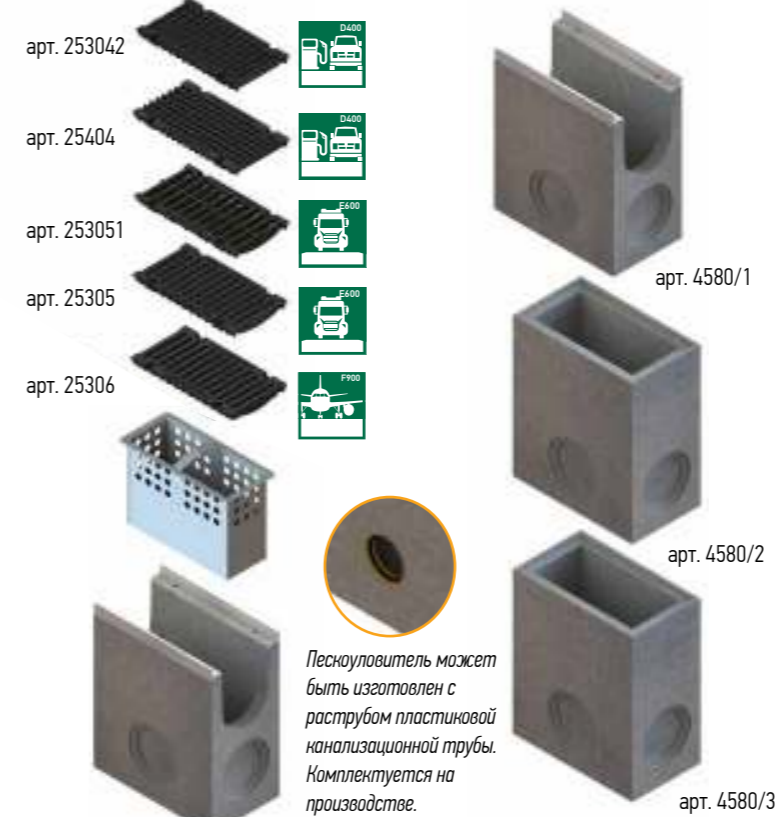


Лоток водоотводный с внутренним уклоном 0,5%

Артикул	Обозначение	Высота начальная, мм	Высота конечная, мм	Масса, кг
4560/01	ЛВ-20.29.43-Б-У01	430	435	121,42
4560/02	ЛВ-20.29.43-Б-У02	425	430	120,46
4560/03	ЛВ-20.29.43-Б-У03	420	425	119,49
4560/04	ЛВ-20.29.43-Б-У04	415	420	118,53
4560/05	ЛВ-20.29.43-Б-У05	410	415	117,57
4560/06	ЛВ-20.29.43-Б-У06	405	410	116,60
4560/07	ЛВ-20.29.43-Б-У07	400	405	115,64
4560/08	ЛВ-20.29.43-Б-У08	395	400	114,68
4560/09	ЛВ-20.29.43-Б-У09	390	395	113,71
4560/10	ЛВ-20.29.43-Б-У10	385	390	112,75
4560/11	ЛВ-20.29.43-Б-У11	380	385	111,79
4560/12	ЛВ-20.29.43-Б-У12	375	380	110,82
4560/13	ЛВ-20.29.43-Б-У13	370	375	109,86
4560/14	ЛВ-20.29.43-Б-У14	365	370	108,90
4560/15	ЛВ-20.29.43-Б-У15	360	365	107,93
4560/16	ЛВ-20.29.43-Б-У16	355	360	106,97
4560/17	ЛВ-20.29.43-Б-У17	350	355	106,01
4560/18	ЛВ-20.29.43-Б-У18	345	350	105,04
4560/19	ЛВ-20.29.43-Б-У19	340	345	104,08
4560/20	ЛВ-20.29.43-Б-У20	335	340	103,12
4500/01	ЛВ-20.29.33-Б-У01	330	335	102,0
4500/02	ЛВ-20.29.33-Б-У02	325	330	101,0
4500/03	ЛВ-20.29.33-Б-У03	320	325	99,9
4500/04	ЛВ-20.29.33-Б-У04	315	320	98,8
4500/05	ЛВ-20.29.33-Б-У05	310	315	97,7
4500/06	ЛВ-20.29.33-Б-У06	305	310	96,6
4500/07	ЛВ-20.29.33-Б-У07	300	305	95,6
4500/08	ЛВ-20.29.33-Б-У08	295	300	94,5
4500/09	ЛВ-20.29.33-Б-У09	290	295	93,4
4500/10	ЛВ-20.29.33-Б-У10	285	290	92,3
4500/11	ЛВ-20.29.33-Б-У11	280	285	91,2
4500/12	ЛВ-20.29.33-Б-У12	275	280	90,2
4500/13	ЛВ-20.29.33-Б-У13	270	275	89,2
4500/14	ЛВ-20.29.33-Б-У14	265	270	88,1
4500/15	ЛВ-20.29.33-Б-У15	260	265	87,1
4500/16	ЛВ-20.29.33-Б-У16	255	260	86,1
4500/17	ЛВ-20.29.33-Б-У17	250	255	85,1
4500/18	ЛВ-20.29.33-Б-У18	245	250	84,1
4500/19	ЛВ-20.29.33-Б-У19	240	245	83,0
4500/20	ЛВ-20.29.33-Б-У20	235	240	82,0
4500/21	ЛВ-20.29.33-Б-У21	230	235	81,0
4500/22	ЛВ-20.29.33-Б-У22	225	230	79,9
4500/23	ЛВ-20.29.33-Б-У23	220	225	78,9
4500/24	ЛВ-20.29.33-Б-У24	215	220	77,8
4500/25	ЛВ-20.29.33-Б-У25	210	215	76,8

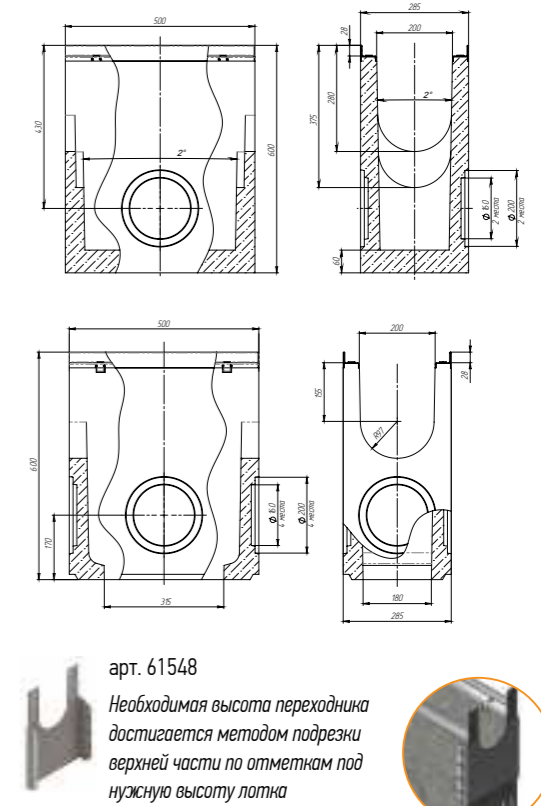
Лотки могут быть изготовлены с вертикальным водоотводом

Комплекующие серия BetoMax® DN 200



арт. 253042 арт. 25404 арт. 253051 арт. 25305 арт. 25306 арт. 4580/1 арт. 4580/2 арт. 4580/3 арт. 61548

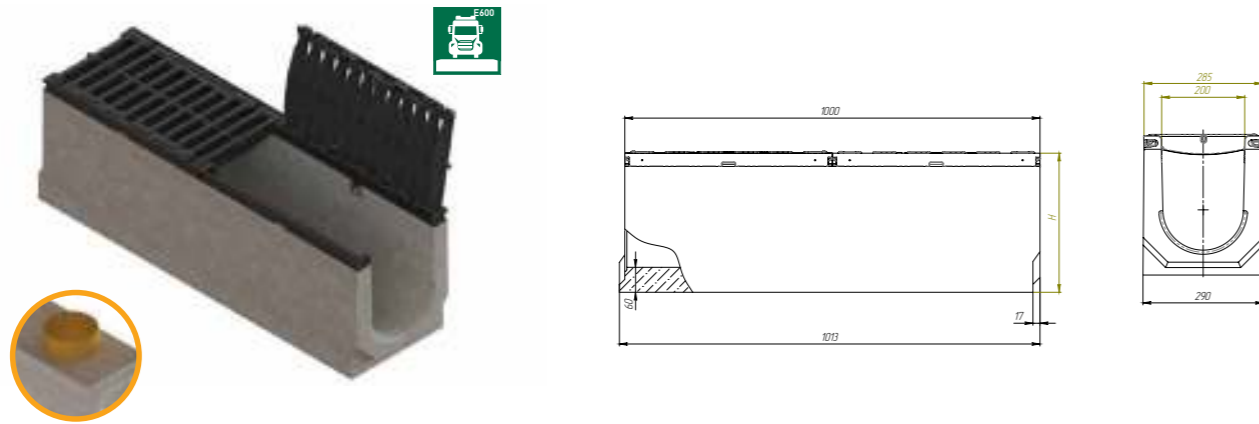
Пескоуловитель может быть изготовлен с раструбом пластиковой канализационной трубы. Комплектуется на производстве.



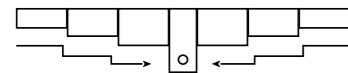
Необходимая высота переходника достигается методом подрезки верхней части по отметкам под нужную высоту лотка

артикул	наименование	класс нагрузки	длина, мм	ширина, мм	высота, мм	масса, кг	кол-во на паллете, шт.
253042	Решетка водоприемная Max RB-20.27.50-щелевая чугунная ВЧ «протектор»	D400	498	270	36	8,7	98
25404	Решетка водоприемная Max RB-20.27.50 ячеистая чугунная ВЧ	D400	498	270	35	10,3	98
253051	Решетка водоприемная RB-20.27.50 щелевая дорожная чугунная ВЧ	E600	498	272	50	9,82	96
25305	Решетка водоприемная Max RB-20.27.50 щелевая чугунная ВЧ	E600	498	270	38	12,2	96
25306	Решетка водоприемная Max RB-20.27.50 щелевая чугунная ВЧ 12*40	F900	498	270	54	15,81	72
12*557	Гайка M12 DIN 557 квадрат	-	-	-	-	-	-
4580	Пескоуловитель BetoMax ПУ-20.29.60-Б бетонный	E600	500	285	600	81,9	8
4580/1	Пескоуловитель секционный BetoMax ПУ-20.29.60-Б-В бетонный (верхняя часть)	E600	500	285	600	77,5	8
4580/2	Пескоуловитель секционный BetoMax ПУ-20.29.60-Б-С бетонный (средняя часть)	E600	500	285	600	82,18	8
4580/3	Пескоуловитель секционный BetoMax ПУ-20.29.60-Б-Н бетонный (нижняя часть)	E600	500	285	600	92,68	8
4580-Р	Пескоуловитель BetoMax ПУ-20.29.60-Б-Р бетонный	E600	500	285	600	78,2	8
4580/1-Р	Пескоуловитель секционный BetoMax ПУ-20.29.60-Б-В-Р бетонный (верхняя часть)	E600	500	285	600	68,2	8
4580/2-Р	Пескоуловитель секционный BetoMax ПУ-20.29.60-Б-В-Р бетонный (средняя часть)	E600	500	285	600	77,7	8
4580/3-Р	Пескоуловитель секционный BetoMax ПУ-20.29.60-Б-В-Р бетонный (нижняя часть)	E600	500	285	600	88,2	8
6159	Корзина для пескоуловителя КПУ-20.29.60-ОС оцинкованная сталь	-	357	142	260	2,82	-
6151-4Б	Заглушка ЗЛВ-20.29.23-Б-ОС стальная оцинкованная	-	2	285	202	0,64	-
6151-5Б	Заглушка ЗЛВ-20.29.28-Б-ОС стальная оцинкованная	-	2	285	252	0,81	-
6151-Б	Заглушка ЗЛВ-20.29.33-Б-ОС стальная оцинкованная	-	2	285	302	0,98	-
6151-6Б/10	Заглушка ЗЛВ-20.29.38-Б-ОС стальная оцинкованная	-	2	285	352	1,15	-
6151-6Б	Заглушка ЗЛВ-20.29.43-Б-ОС стальная оцинкованная	-	2	285	402	1,30	-
6151-409Б	Заглушка ЗЛВ-20.29.23-Б-ОС стальная оцинкованная с водоотводом	-	80	285	202	0,87	-
6151-509Б	Заглушка ЗЛВ-20.29.28-Б-ОС стальная оцинкованная с водоотводом	-	80	285	252	1,03	-
6151-09Б	Заглушка ЗЛВ-20.29.33-Б-ОС стальная оцинкованная с водоотводом	-	80	285	302	1,20	-
6151-609Б/10	Заглушка ЗЛВ-20.29.38-Б-ОС стальная оцинкованная с водоотводом	-	80	285	352	1,36	-
6151-609Б	Заглушка ЗЛВ-20.29.43-Б-ОС стальная оцинкованная с водоотводом	-	80	285	402	1,53	-
61548	Переходник каскадный стальной ПР-ПУ-20.29.60-Б-ОС для пескоуловителя бетонного	-	44	304	572	1,49	-

Лотки бетонные серия BetoMax® DN 200 с открывающейся решеткой E600



Лотки насадом 5 мм

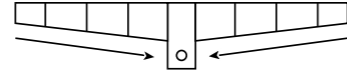


Лоток водоотводный разных высот насадом

Артикул	Обозначение	Высота начальная, мм	Высота конечная, мм	Масса, кг
04507585/06-06	ЛВ-20.29.33-Б-Ч3-К06	305	305	121,90
04507585/07-07	ЛВ-20.29.33-Б-Ч3-К07	300	300	121,10
04507585/08-08	ЛВ-20.29.33-Б-Ч3-К08	295	295	120,10
04507585/09-09	ЛВ-20.29.33-Б-Ч3-К09	290	290	119,30
04557585	ЛВ-20.29.33-Б-Ч3	285	285	118,40
04507585/11-11	ЛВ-20.29.33-Б-Ч3-К11	280	280	117,50
04507585/12-12	ЛВ-20.29.33-Б-Ч3-К12	275	275	116,60
04507585/13-13	ЛВ-20.29.33-Б-Ч3-К13	270	270	115,70
04507585/14-14	ЛВ-20.29.33-Б-Ч3-К14	265	265	114,90
04507585/15-15	ЛВ-20.29.33-Б-Ч3-К15	260	260	114,00
04507585/16-16	ЛВ-20.29.33-Б-Ч3-К16	255	255	113,10
04507585/17-17	ЛВ-20.29.33-Б-Ч3-К17	250	250	112,20
04507585/18-18	ЛВ-20.29.33-Б-Ч3-К18	245	245	111,30
04507585/19-19	ЛВ-20.29.33-Б-Ч3-К19	240	240	110,50
04547585	ЛВ-20.29.33-Б-Ч3	235	235	109,60
04507585/21-21	ЛВ-20.29.33-Б-Ч3-К21	230	230	108,70
04507585/22-22	ЛВ-20.29.33-Б-Ч3-К22	225	225	107,80
04507585/23-23	ЛВ-20.29.33-Б-Ч3-К23	220	220	106,90
04507585/24-24	ЛВ-20.29.33-Б-Ч3-К24	215	215	106,10
04507585/25-25	ЛВ-20.29.33-Б-Ч3-К25	210	210	105,18

Лотки могут быть изготовлены с вертикальным водоотводом

Лотки с уклоном 0,5%



Лоток водоотводный с внутренним уклоном 0,5%

Артикул	Обозначение	Высота начальная, мм	Высота конечная, мм	Масса, кг
04507585/07	ЛВ-20.29.33-Б-Ч3-У07	300	305	121,20
04507585/08	ЛВ-20.29.33-Б-Ч3-У08	295	300	120,30
04507585/09	ЛВ-20.29.33-Б-Ч3-У09	290	295	119,40
04507585/10	ЛВ-20.29.33-Б-Ч3-У10	285	290	118,60
04507585/11	ЛВ-20.29.33-Б-Ч3-У11	280	285	117,70
04507585/12	ЛВ-20.29.33-Б-Ч3-У12	275	280	116,80
04507585/13	ЛВ-20.29.33-Б-Ч3-У13	270	275	115,90
04507585/14	ЛВ-20.29.33-Б-Ч3-У14	265	270	115,00
04507585/15	ЛВ-20.29.33-Б-Ч3-У15	260	265	114,20
04507585/16	ЛВ-20.29.33-Б-Ч3-У16	255	260	113,30
04507585/17	ЛВ-20.29.33-Б-Ч3-У17	250	255	112,40
04507585/18	ЛВ-20.29.33-Б-Ч3-У18	245	250	111,50
04507585/19	ЛВ-20.29.33-Б-Ч3-У19	240	245	110,60
04507585/20	ЛВ-20.29.33-Б-Ч3-У20	235	240	109,80
04507585/21	ЛВ-20.29.33-Б-Ч3-У21	230	235	108,90
04507585/22	ЛВ-20.29.33-Б-Ч3-У22	225	230	108,00
04507585/23	ЛВ-20.29.33-Б-Ч3-У23	220	225	107,10
04507585/24	ЛВ-20.29.33-Б-Ч3-У24	215	220	106,20
04507585/25	ЛВ-20.29.33-Б-Ч3-У25	210	215	105,40
04507585/25-25	ЛВ-20.29.33-Б-Ч3-У25	205	210	105,18

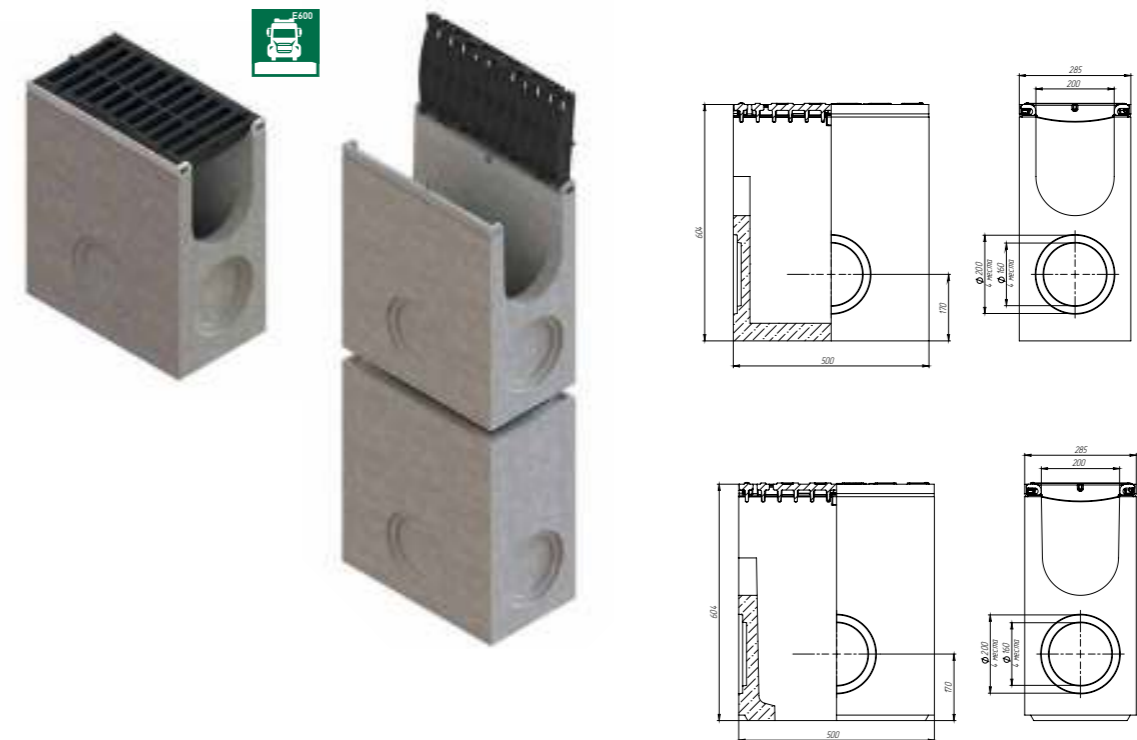
Лотки могут быть изготовлены с вертикальным водоотводом

Линейка изделий BetoMax с открывающейся решёткой на защёлках - идеальное решение для применения на магистралях и мостах.

Преимущества:

- Быстрое обслуживание комплекта: решётка фиксируется в открытом состоянии и закрывается при помощи встроенных защёлок, что делает данное решение наиболее эффективным в местах, где требуется минимум времени на обслуживание.
- Упрощенный монтаж: лотки поставляются комплектами с решёткой (не нужно прикручивать решётки болтами), что существенно увеличивает скорость проведения монтажных работ и сдачи объекта.
- Несущая способность изделий на уровне класса E600 позволяет её использовать на любых магистральных и скоростных автодорогах и других объектах с повышенными требованиями к эксплуатации систем поверхностного водоотвода.
- Удобство эксплуатации обусловлено минимальным весом решеток и максимальной пропускной способностью за счет особой формы несущих ребер.

Комплектующие серия BetoMax® DN 200 с открывающейся решеткой

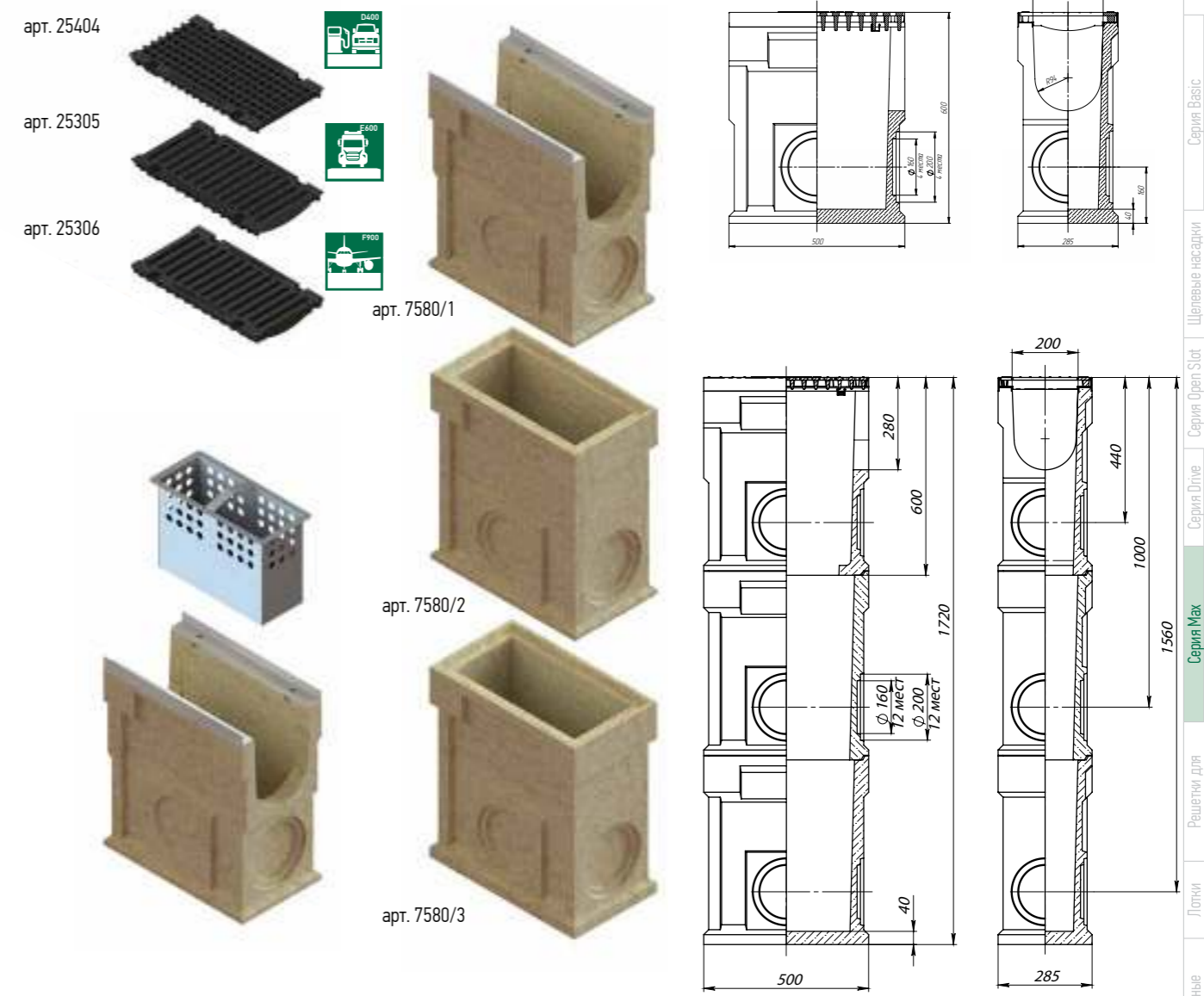
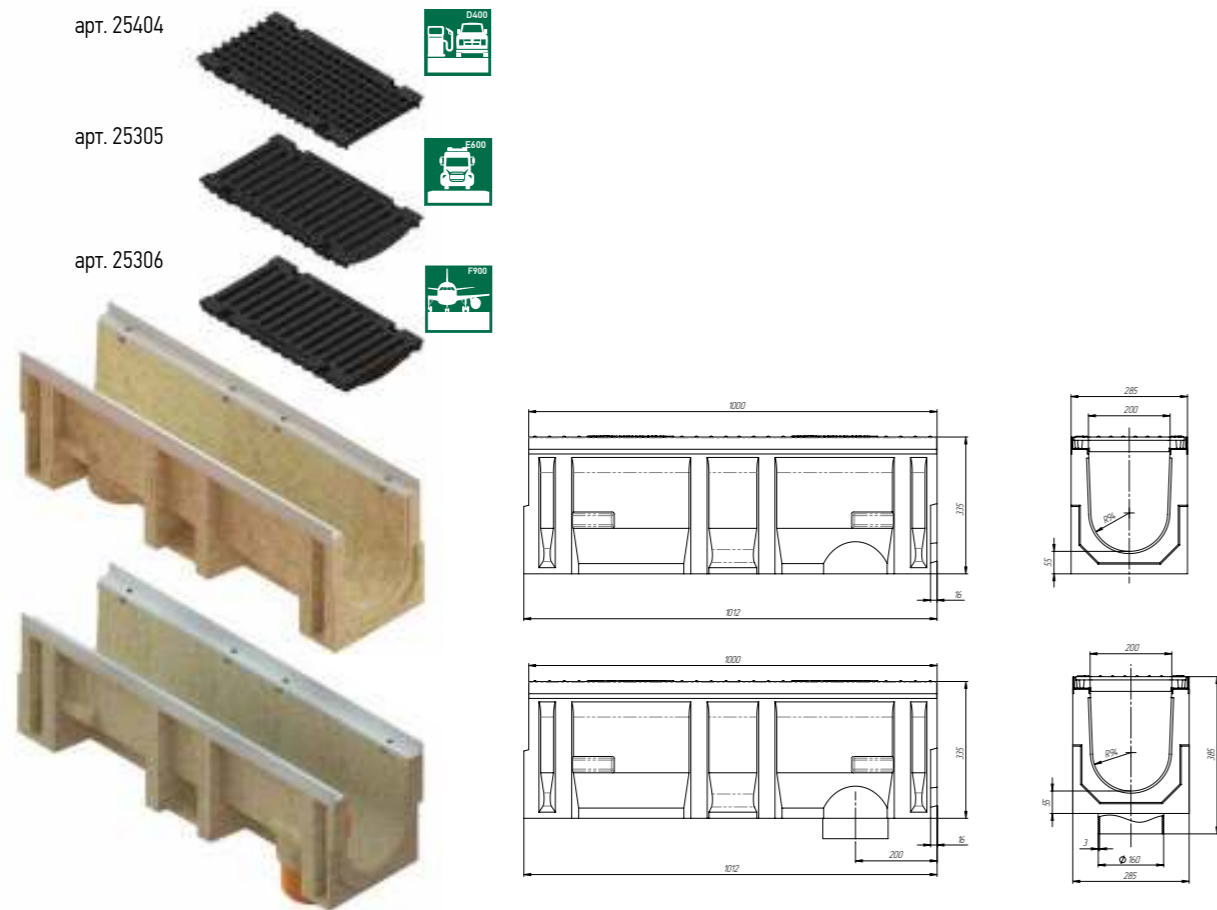


артикул	наименование	класс нагрузки	длина, мм	ширина, мм	высота, мм	масса, кг	кол-во на паллете, шт.
04587458	Пескоуловитель BetoMax ПУ-20.29.60-Б-СЗ бетонный стальная насадка с защелкой с решеткой щелевой чугунной дорожной ВЧД35 кл.Е (комплект)	E600	500	285	604	84,75	8
04587558	Пескоуловитель BetoMax ПУ-20.29.60-Б-ЧЗ бетонный с чугунной насадкой с защелкой с решеткой щелевой чугунной дорожной ВЧД35 кл.Е (комплект)	E600	500	285	604	85,78	8
04587458/1	Пескоуловитель секционный BetoMax ПУС-20.29.60-Б-В-СЗ бетонный стальная насадка с защелкой с решеткой щелевой чугунной дорожной ВЧД35 кл.Е (верхняя часть, комплект)	E600	500	285	604	84,34	8
04587558/1	Пескоуловитель секционный BetoMax ПУС-20.29.60-Б-В-ЧЗ-ВЧД35 бетонный с чугунной насадкой с защелкой с решеткой щелевой чугунной дорожной ВЧД35 кл.Е (верхняя часть, комплект)	E600	500	285	604	85,37	8



Лотки полимербетонные серия СопроМах® DN 200 D400, E600, F900

Комплекующие серия СопроМах® DN 200



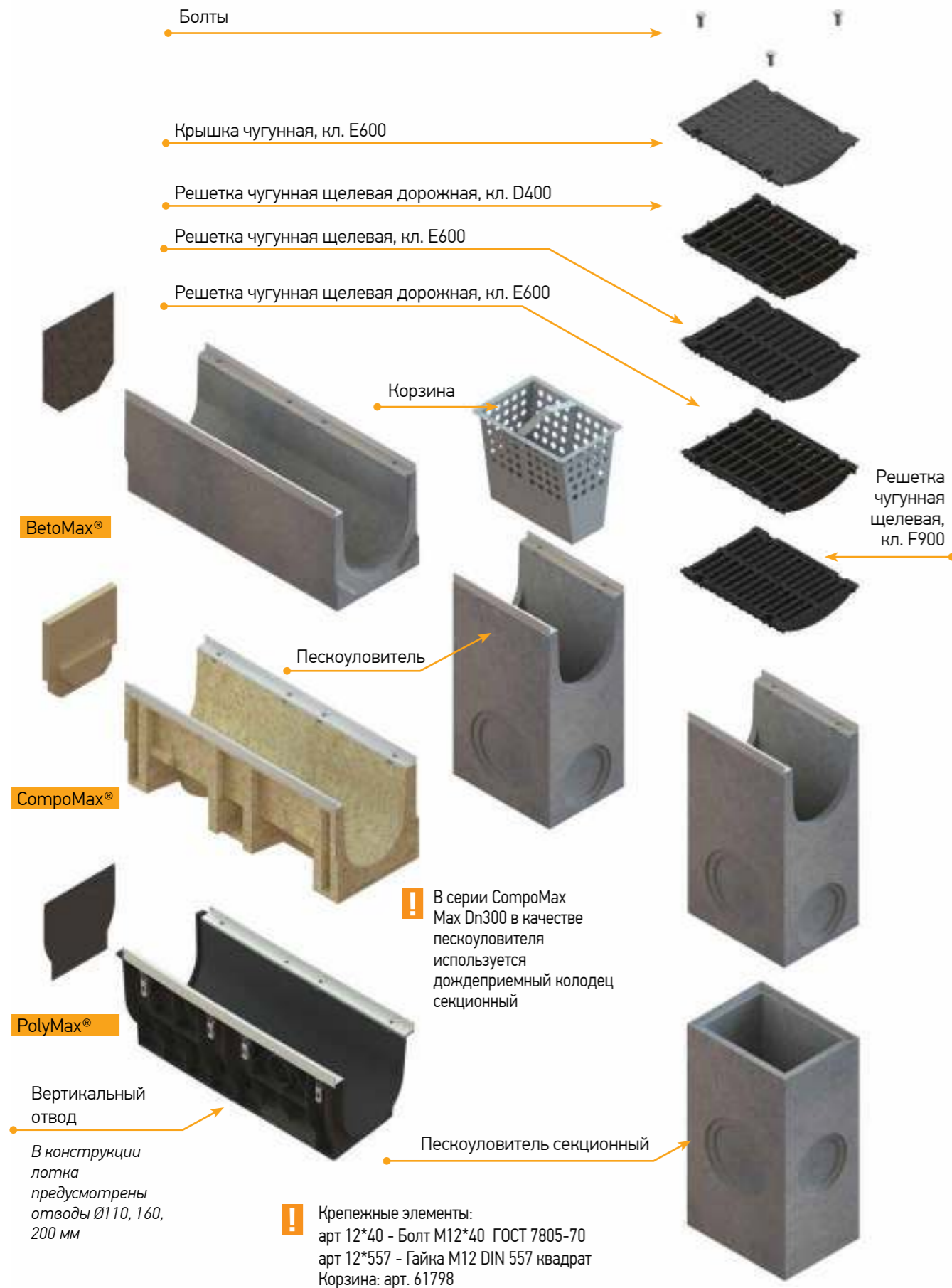
артикул	наименование	класс нагрузки	длина, мм	ширина, мм	высота, мм	масса, кг	кол-во на паллете, шт.
7500	Лоток водоотводный СопроМах ЛВ-20.29.33-П полимербетонный	E600	1000	285	335	76	8
750009	Лоток водоотводный СопроМах ЛВ-20.29.33-П полимербетонный с вертикальным водоотводом	E600	1000	285	335	75	8

артикул	наименование	класс нагрузки	длина, мм	ширина, мм	высота, мм	масса, кг	кол-во на паллете, шт.
25404	Решетка водоприемная Мах РВ-20.27.50 ячеистая чугунная ВЧ	D400	498	270	35	10,3	98
25305	Решетка водоприемная Мах РВ-20.27.50 щелевая чугунная ВЧ	E600	498	270	38	12,2	98
25306	Решетка водоприемная Мах РВ-20.27.50 щелевая чугунная ВЧ	F900	498	270	54	15,81	96
253051	Решетка водоприемная РВ-20.27.50 щелевая дорожная чугунная ВЧ	E600	498	272	50	9,82	96
12*40	Болт M12*40 ГОСТ 7805-70						96
12*557	Гайка M12 DIN 557 квадрат						96
7580	Пескоуловитель СопроМах ПУ-20.29.60-П полимербетонный	E600	500	285	600	47,95	72
7580/1	Пескоуловитель секционный СопроМах ПУ-20.29.60-П-В полимербетонный (верхняя часть)	E600	500	285	600	43,62	8
7580/2	Пескоуловитель секционный СопроМах ПУ-20.29.60-П-С полимербетонный (средняя часть)	E600	500	285	600	45,8	8
7580/3	Пескоуловитель секционный СопроМах ПУ-20.29.60-П-Н полимербетонный (нижняя часть)	E600	500	285	600	51,9	8
6159	Корзина для пескоуловителя КОПУ-20.29.60-ОС оцинкованная сталь	-	357	142	260	2,82	-
6751	Заглушка ЗЛВ-20.29.33-П-П	-	24	285	304	2,46	-



Общая информация
 Серия Basic
 Точечный
 Щелевые насадки Slim Drain
 Серия Open Slot
 Серия Dipe
 Серия Мах
 Точечный
 Решетки для монолитного бетона
 Лотки ковшевые
 Бетонные решетки и крышки
 Бетонные коммуникационные лотки
 Бордюр водосточный
 Серия Мобилблэк
 Герметик
 Проектный Сервис

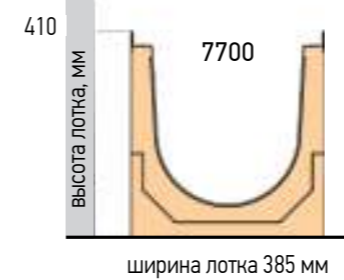
Серия Max DN 300



Лотки бетонные серия BetoMax® DN 300



Лотки полимербетонные серия CompoMax® DN 300



Лотки пластиковые серия PolyMax® DN 300

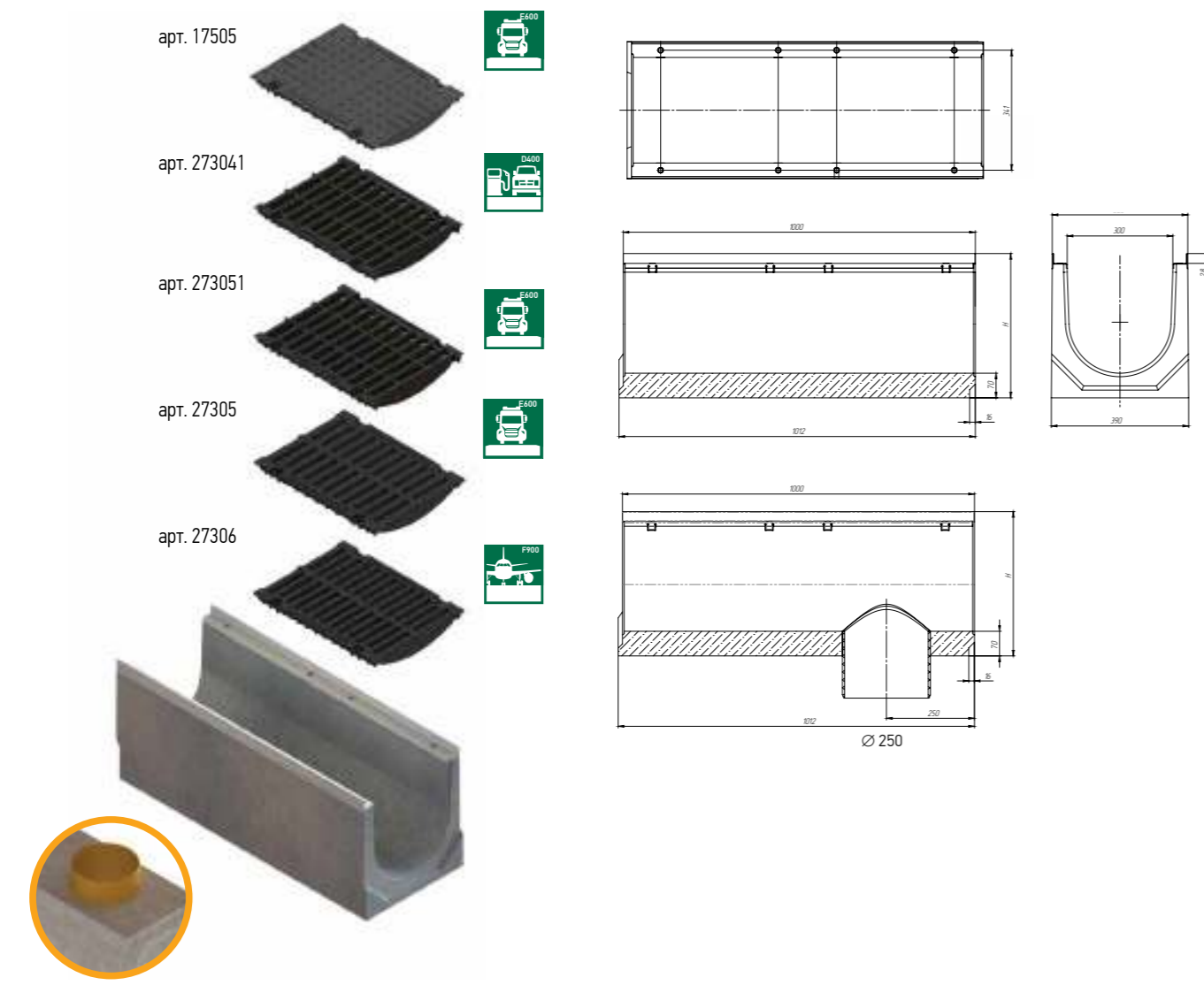


Комплектующие серии Max DN 300

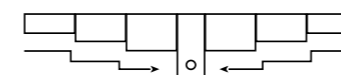
артикул	лоток	пескоуловитель	переходник	решетки	заглушка
4740		4780 4780/1	61748	273041	6171-4, 6171-409
4750				27305	6171-5, 6171-509
4700		4780/3		273051	6171, 6171-09
4760				27306	6171-65
7700		В качестве ПУ можно использовать ДП/ДК DN300 секционный			6771
8747				17505	6371

Общая информация
Линейный
Серия Basic
Точечный
Щелевые насадки
Slit Drain
Серия Open Slot
Линейный
Серия Dipe
Линейный
Серия Max
Линейный
Точечный
Решетки для
малолитого бетона
Лотки
ковшовые
Бетонные
решетки и крышки
Бетонные
коммуникационные лотки
Барьер
водостопорный
Серия
Mopoblock
Герметик
Проектный
Сервис

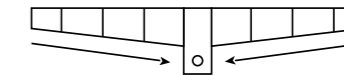
Лотки бетонные серия VetoMax® DN 300 H 610 - H 260 D400, E600, F900



Лотки каскадом 5 мм



Лотки с уклоном 0,5%



Лоток водоотводный разных высот каскадом

Лоток водоотводный с внутренним уклоном 0,5%

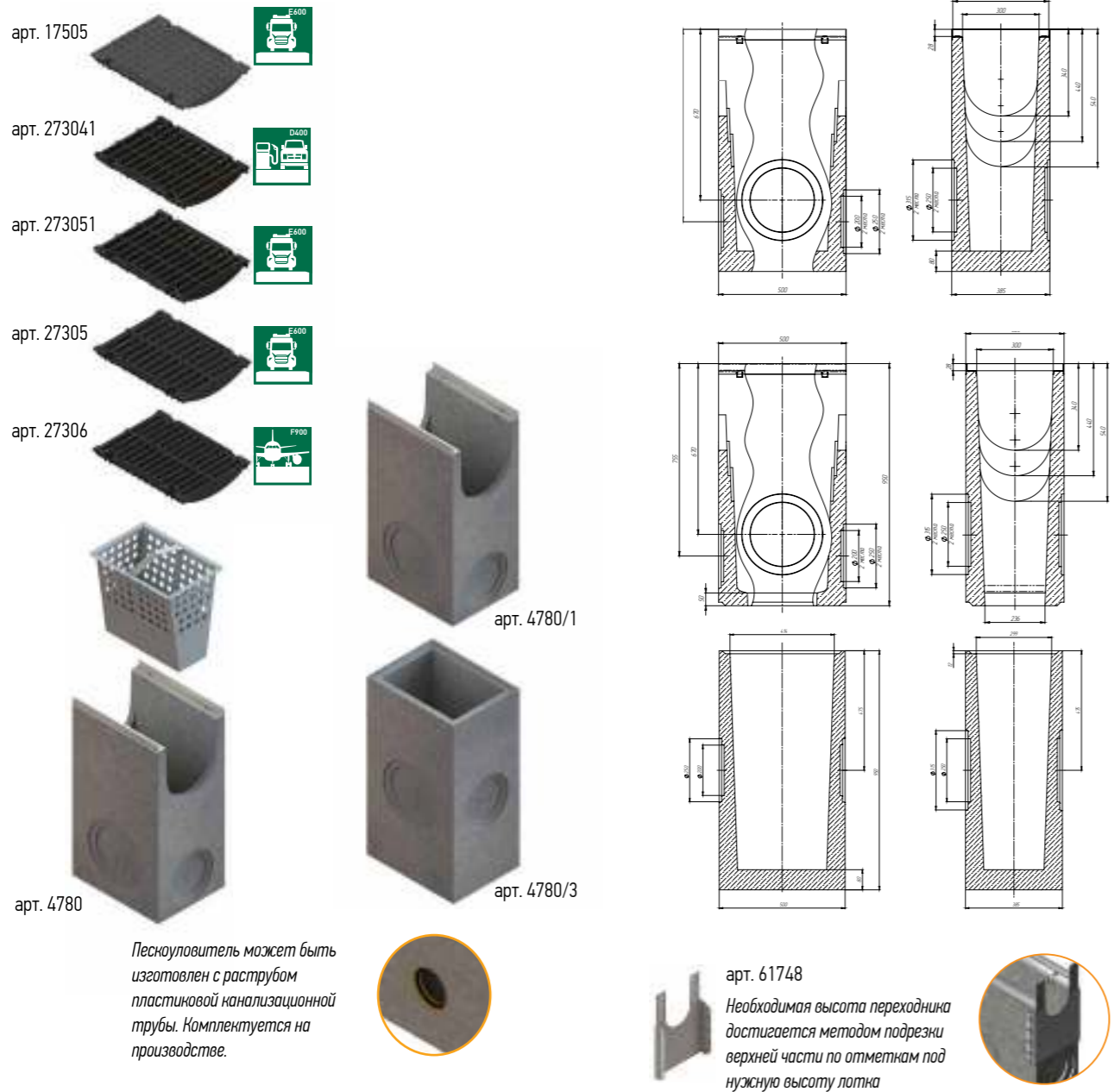
Артикул	Обозначение	Высота начальная, мм	Высота конечная, мм	Масса, кг
4760	ЛВ-30.38.61-Б	610	610	191
4760/01-01	ЛВ-30.38.61-Б-K01	605	605	190
4760/02-02	ЛВ-30.38.61-Б-K02	600	600	189
4760/03-03	ЛВ-30.38.61-Б-K03	595	595	188
4760/04-04	ЛВ-30.38.61-Б-K04	590	590	187
4760/05-05	ЛВ-30.38.61-Б-K05	585	585	186
4760/06-06	ЛВ-30.38.61-Б-K06	580	580	185
4760/07-07	ЛВ-30.38.61-Б-K07	575	575	184
4760/08-08	ЛВ-30.38.61-Б-K08	570	570	183
4760/09-09	ЛВ-30.38.61-Б-K09	565	565	182
4760/10-10	ЛВ-30.38.61-Б-K10	560	560	181
4760/11-11	ЛВ-30.38.61-Б-K11	555	555	179
4760/12-12	ЛВ-30.38.61-Б-K12	550	550	179
4760/13-13	ЛВ-30.38.61-Б-K13	545	545	178
4760/14-14	ЛВ-30.38.61-Б-K14	540	540	177
4760/15-15	ЛВ-30.38.61-Б-K 15	535	535	176
4760/16-16	ЛВ-30.38.61-Б-K16	530	530	175
4760/17-17	ЛВ-30.38.61-Б-K17	525	525	175
4760/18-18	ЛВ-30.38.61-Б-K18	520	520	173
4760/19-19	ЛВ-30.38.61-Б-K19	515	515	172
4760/20-20	ЛВ-30.38.61-Б-K20	510	510	171
4760/21-21	ЛВ-30.38.61-Б-K21	505	505	170
4760/22-22	ЛВ-30.38.61-Б-K22	500	500	169
4760/23-23	ЛВ-30.38.61-Б-K23	495	495	168
4760/24-24	ЛВ-30.38.61-Б-K24	490	490	167
4760/25-25	ЛВ-30.38.61-Б-K25	485	485	166
4760/26-26	ЛВ-30.38.61-Б-K26	480	480	165
4760/27-27	ЛВ-30.38.61-Б-K27	475	475	164
4760/28-28	ЛВ-30.38.61-Б-K28	470	470	163
4760/29-29	ЛВ-30.38.61-Б-K29	465	465	162
4760/30-30	ЛВ-30.38.61-Б-K30	460	460	161
4760/31-31	ЛВ-30.38.61-Б-K31	455	455	160,1
4760/32-32	ЛВ-30.38.61-Б-K32	450	450	159,1
4760/33-33	ЛВ-30.38.61-Б-K33	445	445	158,2
4760/37-37	ЛВ-30.38.61-Б-K37	440	440	157,2
4760/35-35	ЛВ-30.38.61-Б-K35	435	435	156,3
4760/36-36	ЛВ-30.38.61-Б-K36	430	430	155,4
4760/37-37	ЛВ-30.38.61-Б-K37	425	425	154,4
4760/38-38	ЛВ-30.38.61-Б-K38	420	420	153,5
4760/39-39	ЛВ-30.38.61-Б-K39	415	415	152,5
4700	ЛВ-30.38.41-Б	410	410	151,8
4700/01-01	ЛВ-30.38.41-Б-K01	405	405	150,7
4700/02-02	ЛВ-30.38.41-Б-K02	400	400	149,6
4700/03-03	ЛВ-30.38.41-Б-K03	395	395	148,5
4700/04-04	ЛВ-30.38.41-Б-K04	390	390	147,4
4700/05-05	ЛВ-30.38.41-Б-K05	385	385	146,3
4700/06-06	ЛВ-30.38.41-Б-K06	380	380	145,2
4700/07-07	ЛВ-30.38.41-Б-K07	375	375	144,1
4700/08-08	ЛВ-30.38.41-Б-K08	370	370	143,0
4700/09-09	ЛВ-30.38.41-Б-K09	365	365	141,9
4750	ЛВ-30.38.36-Б	360	360	140,8
4700/11-11	ЛВ-30.38.41-Б-K11	355	355	139,9
4700/12-12	ЛВ-30.38.41-Б-K12	350	350	139,0
4700/13-13	ЛВ-30.38.41-Б-K13	345	345	138,1
4700/14-14	ЛВ-30.38.41-Б-K14	340	340	137,2
4700/15-15	ЛВ-30.38.41-Б-K15	335	335	136,3
4700/16-16	ЛВ-30.38.41-Б-K16	330	330	135,3
4700/17-17	ЛВ-30.38.41-Б-K17	325	325	134,4
4700/18-18	ЛВ-30.38.41-Б-K18	320	320	133,5
4700/19-19	ЛВ-30.38.41-Б-K19	315	315	132,6
4740	ЛВ-30.38.31-Б	310	310	131,7
4700/21-21	ЛВ-30.38.41-Б-K21	305	305	130,6
4700/22-22	ЛВ-30.38.41-Б-K22	300	300	129,5
4700/23-23	ЛВ-30.38.41-Б-K23	295	295	128,4
4700/24-24	ЛВ-30.38.41-Б-K24	290	290	127,3
4700/25-25	ЛВ-30.38.41-Б-K25	285	285	126,2
4700/26-26	ЛВ-30.38.41-Б-K26	280	280	125,1
4700/27-27	ЛВ-30.38.41-Б-K27	275	275	124,0
4700/28-28	ЛВ-30.38.41-Б-K28	270	270	122,9
4700/29-29	ЛВ-30.38.41-Б-K29	265	265	121,8
4700/30-30	ЛВ-30.38.41-Б-K30	260	260	121,0

Артикул	Обозначение	Высота начальная, мм	Высота конечная, мм	Масса, кг
4760/01	ЛВ-30.38.61-Б-Y1	605	610	190
4760/02	ЛВ-30.38.61-Б-Y2	600	605	189
4760/03	ЛВ-30.38.61-Б-Y3	595	600	188
4760/04	ЛВ-30.38.61-Б-Y4	590	595	187
4760/05	ЛВ-30.38.61-Б-Y5	585	590	186
4760/06	ЛВ-30.38.61-Б-Y6	580	585	185
4760/07	ЛВ-30.38.61-Б-Y7	575	580	184
4760/08	ЛВ-30.38.61-Б-Y8	570	575	183
4760/09	ЛВ-30.38.61-Б-Y9	565	570	182
4760/10	ЛВ-30.38.61-Б-Y10	560	565	181
4760/11	ЛВ-30.38.61-Б-Y11	555	560	180
4760/12	ЛВ-30.38.61-Б-Y12	550	555	179
4760/13	ЛВ-30.38.61-Б-Y13	545	550	178
4760/14	ЛВ-30.38.61-Б-Y14	540	545	177
4760/15	ЛВ-30.38.61-Б-Y15	535	540	176
4760/16	ЛВ-30.38.61-Б-Y16	530	535	175
4760/17	ЛВ-30.38.61-Б-Y17	525	530	175
4760/18	ЛВ-30.38.61-Б-Y18	520	525	174
4760/19	ЛВ-30.38.61-Б-Y19	515	520	173
4760/20	ЛВ-30.38.61-Б-Y20	510	515	172
4760/21	ЛВ-30.38.61-Б-Y21	505	510	171
4760/22	ЛВ-30.38.61-Б-Y22	500	505	170
4760/23	ЛВ-30.38.61-Б-Y23	495	500	169
4760/24	ЛВ-30.38.61-Б-Y24	490	495	168
4760/25	ЛВ-30.38.61-Б-Y25	485	490	167
4760/26	ЛВ-30.38.61-Б-Y26	480	485	166
4760/27	ЛВ-30.38.61-Б-Y27	475	480	165
4760/28	ЛВ-30.38.61-Б-Y28	470	475	164
4760/29	ЛВ-30.38.61-Б-Y29	465	470	163
4760/30	ЛВ-30.38.61-Б-Y30	460	465	162
4760/31	ЛВ-30.38.61-Б-Y31	455	460	161
4760/32	ЛВ-30.38.61-Б-Y32	450	455	160
4760/33	ЛВ-30.38.61-Б-Y33	445	450	159
4760/34	ЛВ-30.38.61-Б-Y34	440	445	158
4760/35	ЛВ-30.38.61-Б-Y35	435	440	157
4760/36	ЛВ-30.38.61-Б-Y36	430	435	156
4760/37	ЛВ-30.38.61-Б-Y37	425	430	155
4760/38	ЛВ-30.38.61-Б-Y38	420	425	154
4760/39	ЛВ-30.38.61-Б-Y39	415	420	153
4760/40	ЛВ-30.38.61-Б-Y40	410	415	153
4700/01	ЛВ-30.38.41-Б-Y01	405	410	151
4700/02	ЛВ-30.38.41-Б-Y02	400	405	150
4700/03	ЛВ-30.38.41-Б-Y03	395	400	149
4700/04	ЛВ-30.38.41-Б-Y04	390	395	148
4700/05	ЛВ-30.38.41-Б-Y05	385	390	147
4700/06	ЛВ-30.38.41-Б-Y06	380	385	146
4700/07	ЛВ-30.38.41-Б-Y07	375	380	145
4700/08	ЛВ-30.38.41-Б-Y08	370	375	144
4700/09	ЛВ-30.38.41-Б-Y09	365	370	143
4700/10	ЛВ-30.38.41-Б-Y10	360	365	142
4700/11	ЛВ-30.38.41-Б-Y11	355	360	141
4700/12	ЛВ-30.38.41-Б-Y12	350	355	140
4700/13	ЛВ-30.38.41-Б-Y13	345	350	139
4700/14	ЛВ-30.38.41-Б-Y14	340	345	138
4700/15	ЛВ-30.38.41-Б-Y15	335	340	137
4700/16	ЛВ-30.38.41-Б-Y16	330	335	136
4700/17	ЛВ-30.38.41-Б-Y17	325	330	135
4700/18	ЛВ-30.38.41-Б-Y18	320	325	134
4700/19	ЛВ-30.38.41-Б-Y19	315	320	133
4700/20	ЛВ-30.38.41-Б-Y20	310	315	132
4700/21	ЛВ-30.38.41-Б-Y21	305	310	131
4700/22	ЛВ-30.38.41-Б-Y22	300	305	130
4700/23	ЛВ-30.38.41-Б-Y23	295	300	129
4700/24	ЛВ-30.38.41-Б-Y24	290	295	128
4700/25	ЛВ-30.38.41-Б-Y25	285	290	127
4700/26	ЛВ-30.38.41-Б-Y26	280	285	126
4700/27	ЛВ-30.38.41-Б-Y27	275	280	125
4700/28	ЛВ-30.38.41-Б-Y28	270	275	123
4700/29	ЛВ-30.38.41-Б-Y29	265	270	122
4700/30	ЛВ-30.38.41-Б-Y30	260	265	121

Лотки могут быть изготовлены с вертикальным водоотводом

Лотки могут быть изготовлены с вертикальным водоотводом

Комплектующие серия BetoMax® DN 300



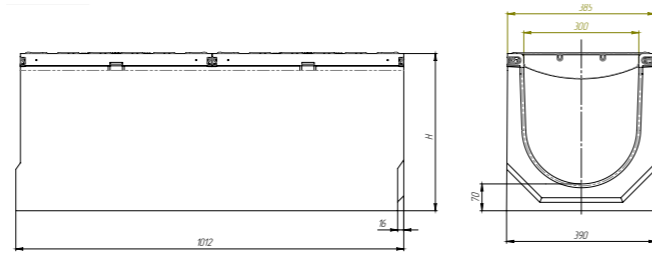
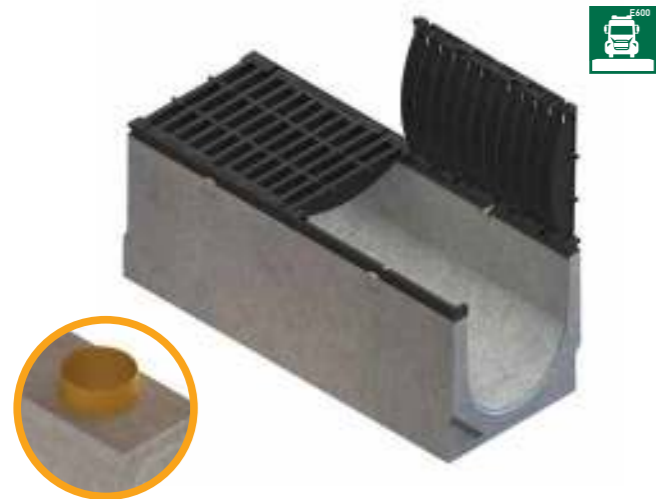
артикул	наименование	класс нагрузки	длина, мм	ширина, мм	высота, мм	масса, кг	кол-во на паллете, шт.
17505	Крышка инсталляционная КИ-30.37.50-ВЧ-5-ЛВ чугунная глухая ВЧ	E600	500	373	66	22,94	50
273041	Решетка водоприемная РВ-30.37.50 щелевая дорожная чугунная ВЧ	D400	498	372	62	15,56	60
273051	Решетка водоприемная РВ-30.37.50 щелевая дорожная чугунная ВЧ	E600	498	372	65	18,5	60
27305	Решетка водоприемная Max РВ-30.37.50 щелевая чугунная ВЧ	E600	498	370	65	22	60
27306	Решетка водоприемная Max РВ-30.37.50 щелевая чугунная ВЧ	F900	498	370	65	31	50
12*40	Болт M12*40 ГОСТ 7805-70						
12*557	Гайка M12 DIN 557 квадрат						
4780	Пескоуловитель BetoMax ПУС-30.39.95-Б бетонный 4780	E 600	500	385	950	179,1	6
4780/1	Пескоуловитель секционный BetoMax ПУС-30.39.95-Б-В бетонный (верхняя часть)	E 600	510	390	950	159,8	6
4780/3	Пескоуловитель секционный BetoMax ПУС-30.39.95-Б-Н бетонный (нижняя часть)	E 600	500	385	950	199,1	6
61748	Переходник каскадный стальной ПР-ПУ-30.39.95-Б-ОС для пескоуловителя бетонного	-	43	376	540	1,76	-
4780-Р	Пескоуловитель BetoMax ПУ-30.39.95-Б-Р бетонный	E600	500	385	950	173,3	6
4780/1-Р	Пескоуловитель секционный BetoMax ПУС-30.39.95-Б-В-Р бетонный (верхняя часть)	E600	510	390	950	152,6	6
4780/2-Р	Пескоуловитель секционный BetoMax ПУС-30.39.95-Б-В-Р бетонный (нижняя часть)	E600	500	385	950	191,9	6



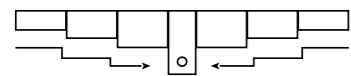
г. Москва, Парк «Ходыкинское поле»
Серия Max DN300, E600

Лотки бетонные серия BetoMax® DN 300 с открывающейся решеткой E600

Комплекующие серия BetoMax® DN 300 с открывающейся решеткой



Лотки насадком 5 мм

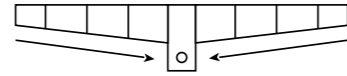


Лоток водоотводный разных высот каскадом

Артикул	Обозначение	Высота начальная, мм	Высота конечная, мм	Масса, кг
04707585/06-06	ЛВ-30.38.41-Б-Ч3-К06	380	380	147,60
04707585/07-07	ЛВ-30.38.41-Б-Ч3-К07	375	375	146,50
04707585/08-08	ЛВ-30.38.41-Б-Ч3-К08	370	370	145,40
04707585/09-09	ЛВ-30.38.41-Б-Ч3-К09	365	365	144,30
04757585	ЛВ-30.38.41-Б-Ч3	360	360	143,20
04707585/11-11	ЛВ-30.38.41-Б-Ч3-К11	355	355	142,10
04707585/12-12	ЛВ-30.38.41-Б-Ч3-К12	350	350	141,00
04707585/13-13	ЛВ-30.38.41-Б-Ч3-К13	345	345	139,90
04707585/14-14	ЛВ-30.38.41-Б-Ч3-К14	340	340	138,80
04707585/15-15	ЛВ-30.38.41-Б-Ч3-К15	335	335	137,70
04707585/16-16	ЛВ-30.38.41-Б-Ч3-К16	330	330	136,60
04707585/17-17	ЛВ-30.38.41-Б-Ч3-К17	325	325	135,50
04707585/18-18	ЛВ-30.38.41-Б-Ч3-К18	320	320	134,40
04707585/19-19	ЛВ-30.38.41-Б-Ч3-К19	315	315	133,30
04747585	ЛВ-30.38.41-Б-Ч3	310	310	132,20
04707585/21-21	ЛВ-30.38.41-Б-Ч3-К21	305	305	131,10
04707585/22-22	ЛВ-30.38.41-Б-Ч3-К22	300	300	130,00
04707585/23-23	ЛВ-30.38.41-Б-Ч3-К23	295	295	128,90
04707585/24-24	ЛВ-30.38.41-Б-Ч3-К24	290	290	127,80
04707585/25-25	ЛВ-30.38.41-Б-Ч3-К25	285	285	126,70
04707585/26-26	ЛВ-30.38.41-Б-Ч3-К26	280	280	125,60
04707585/27-27	ЛВ-30.38.41-Б-Ч3-К27	275	275	124,50
04707585/28-28	ЛВ-30.38.41-Б-Ч3-К28	270	270	123,40
04707585/29-29	ЛВ-30.38.41-Б-Ч3-К29	265	265	122,30
04707585/30-30	ЛВ-30.38.41-Б-Ч3-К30	260	260	121,20

Лотки могут быть изготовлены с вертикальным водоотводом

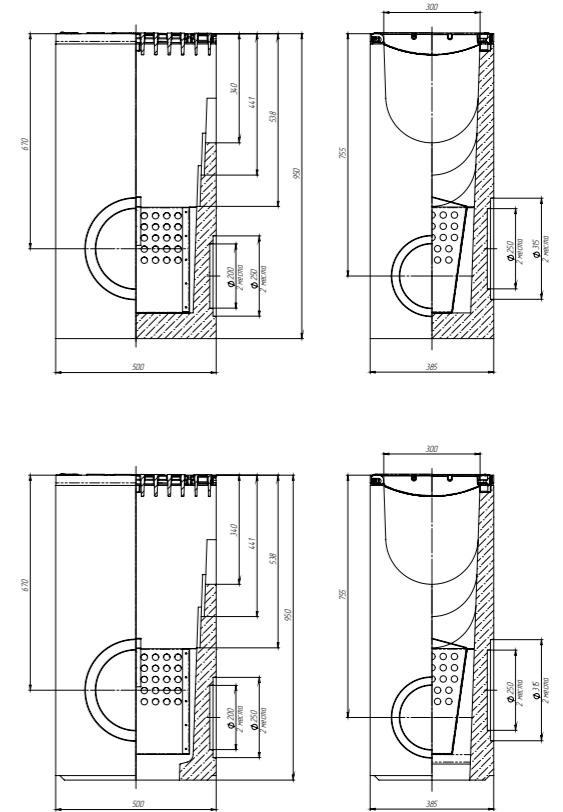
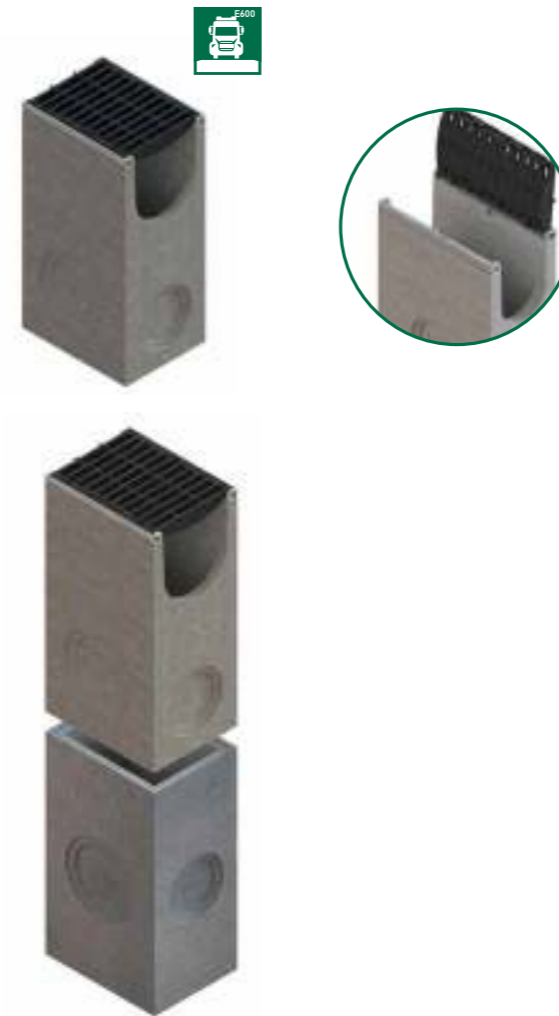
Лотки с уклоном 0,5%



Лоток водоотводный с внутренним уклоном 0,5%

Артикул	Обозначение	Высота начальная, мм	Высота конечная, мм	Масса, кг
04707585/07	ЛВ-30.38.41-Б-Ч3-У07	375	380	183,50
04707585/08	ЛВ-30.38.41-Б-Ч3-У08	370	375	182,40
04707585/09	ЛВ-30.38.41-Б-Ч3-У09	365	370	181,30
04707585/10	ЛВ-30.38.41-Б-Ч3-У10	360	365	180,20
04707585/11	ЛВ-30.38.41-Б-Ч3-У11	355	360	179,10
04707585/12	ЛВ-30.38.41-Б-Ч3-У12	350	355	178,00
04707585/13	ЛВ-30.38.41-Б-Ч3-У13	345	350	176,90
04707585/14	ЛВ-30.38.41-Б-Ч3-У14	340	345	175,80
04707585/15	ЛВ-30.38.41-Б-Ч3-У15	335	340	174,70
04707585/16	ЛВ-30.38.41-Б-Ч3-У16	330	335	173,60
04707585/17	ЛВ-30.38.41-Б-Ч3-У17	325	330	172,50
04707585/18	ЛВ-30.38.41-Б-Ч3-У18	320	325	171,40
04707585/19	ЛВ-30.38.41-Б-Ч3-У19	315	320	170,30
04707585/20	ЛВ-30.38.41-Б-Ч3-У20	310	315	169,20
04707585/21	ЛВ-30.38.41-Б-Ч3-У21	305	310	168,10
04707585/22	ЛВ-30.38.41-Б-Ч3-У22	300	305	167,00
04707585/23	ЛВ-30.38.41-Б-Ч3-У23	295	300	165,90
04707585/24	ЛВ-30.38.41-Б-Ч3-У24	290	295	164,80
04707585/25	ЛВ-30.38.41-Б-Ч3-У25	285	290	163,70
04707585/26	ЛВ-30.38.41-Б-Ч3-У26	280	285	162,60
04707585/27	ЛВ-30.38.41-Б-Ч3-У27	275	280	161,50
04707585/28	ЛВ-30.38.41-Б-Ч3-У28	270	275	160,40
04707585/29	ЛВ-30.38.41-Б-Ч3-У29	265	270	159,30
04707585/30	ЛВ-30.38.41-Б-Ч3-У30	260	265	158,20

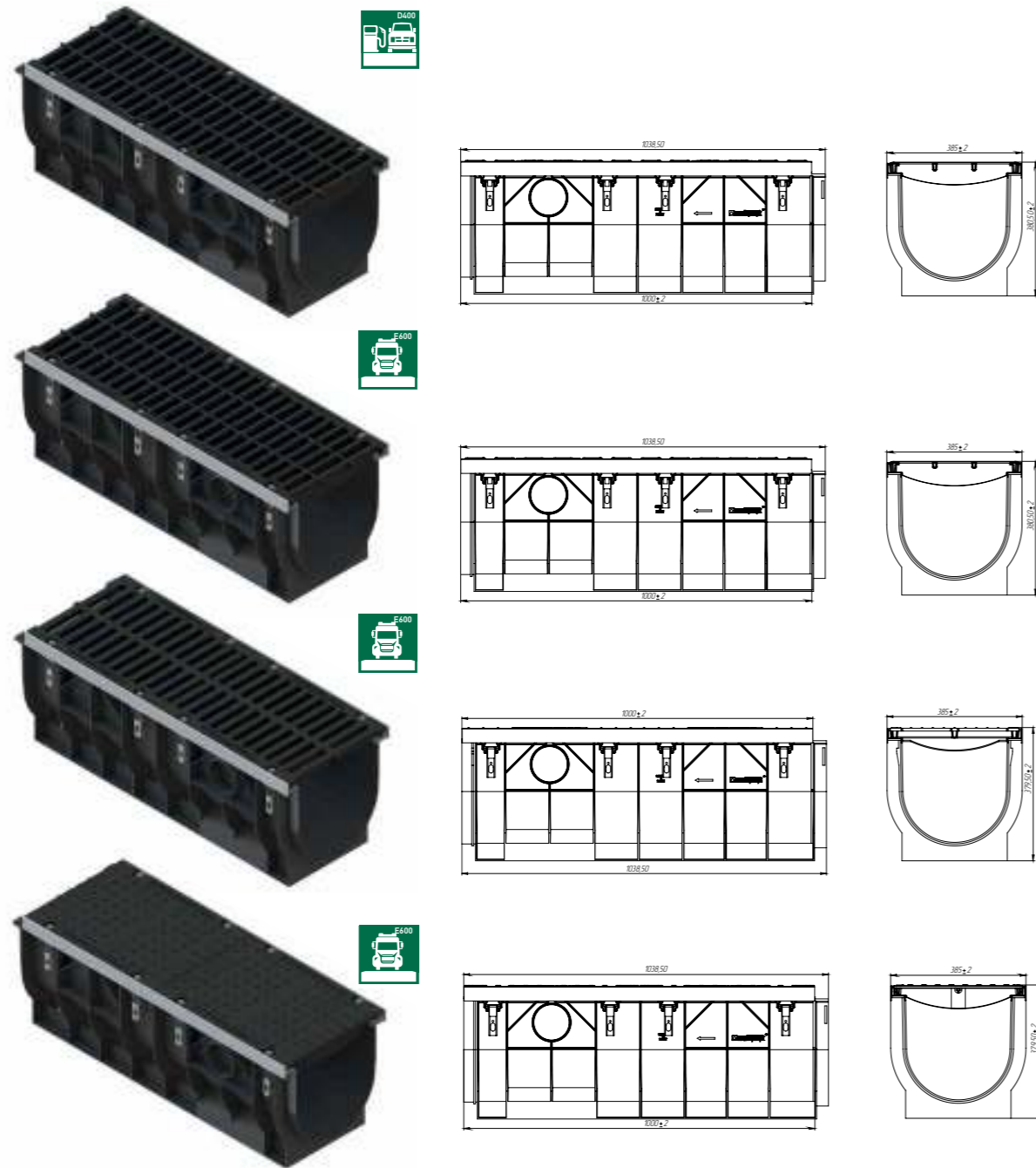
Лотки могут быть изготовлены с вертикальным водоотводом



артикул	наименование	класс нагрузки	длина, мм	ширина, мм	высота, мм	масса, кг	кол-во на паллете, шт.
04787458	Пескоуловитель BetoMax ПУ-30.39.95-Б-С3 бетонный стальная насадка с защелкой с решеткой щелевой чугунной дорожной ВЧД35 кл.Е (комплект)	E600	500	385	670	201,17	6
04787558	Пескоуловитель BetoMax ПУ-30.39.95-Б-Ч3 бетонный с чугунной насадкой с решеткой щелевой чугунной с защелкой ВЧЦ35 кл.Е (комплект)	E600	500	385	670	201,80	6
04787458/1	Пескоуловитель секционный BetoMax ПУС-30.39.95-Б-В-С3 бетонный стальная насадка с защелкой с решеткой щелевой чугунной дорожной ВЧД35 кл.Е (верхняя часть, комплект)	E600	500	385	670	181,22	6
04787558/1	Пескоуловитель секционный BetoMax ПУС-30.39.95-Б-В-Ч3 бетонный с чугунной насадкой с защелкой с решеткой щелевой чугунной дорожной ВЧЦ35 кл.Е (верхняя часть, комплект)	E600	500	385	670	181,86	6

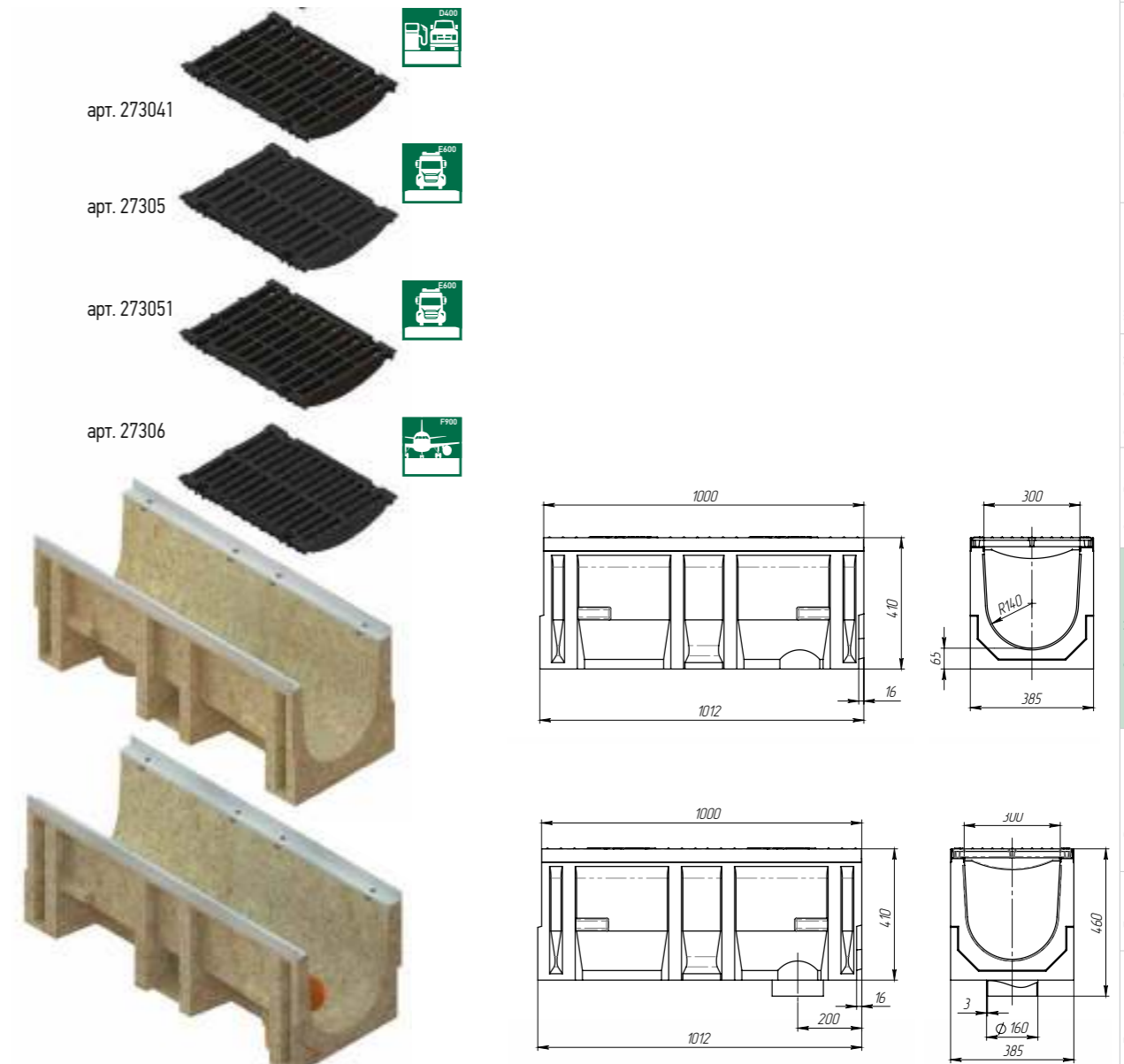
Общая информация
Линейный
Серия Basic
Точечный
Щелевые насадки
Slit Drain
Серия Open Slot
Серия Open Slot
Линейный
Серия Max
Линейный
Точечный
Решетки для монолитного бетона
Лотки напольные
Бетонные решетки и крышки
Бетонные коммуникационные лотки
Барьер водостоящий
Серия Mobilock
Герметик
Проектный Сервис

Комплекты пластиковые серия PolyMax® DN 300



артикул	наименование	класс нагрузки	длина, мм	ширина, мм	высота, мм	масса, кг	кол-во на паллете, шт.
0874014	Лоток PolyMax ЛВ-30.39.38-ПП с решеткой щелевой чугунной дорожной ВЧД кл.Д (к-т)	D400	1000	385	380,5	42,49	12
0874015	Лоток PolyMax ЛВ-30.39.38-ПП с решеткой щелевой чугунной дорожной ВЧД кл.Е (к-т)	E600	1000	385	380,5	48,87	12
08700	Лоток водоотводный PolyMax ЛВ-30.39.38-ПП пластиковый с решеткой щелевой чугунной ВЧ кл.Е (к-т)	E600	1000	385	380,5	54	12
0874095	Лоток водоотводный PolyMax Basic ЛВ-30.39.35-ПП пластиковый с крышкой чугунной кл. Е (к-т)	E600	1000	385	380,5	57,12	12
6371	Заглушка ЗЛВ-30.39.35-ПП пластиновая	-	3	385	354	0,47	-

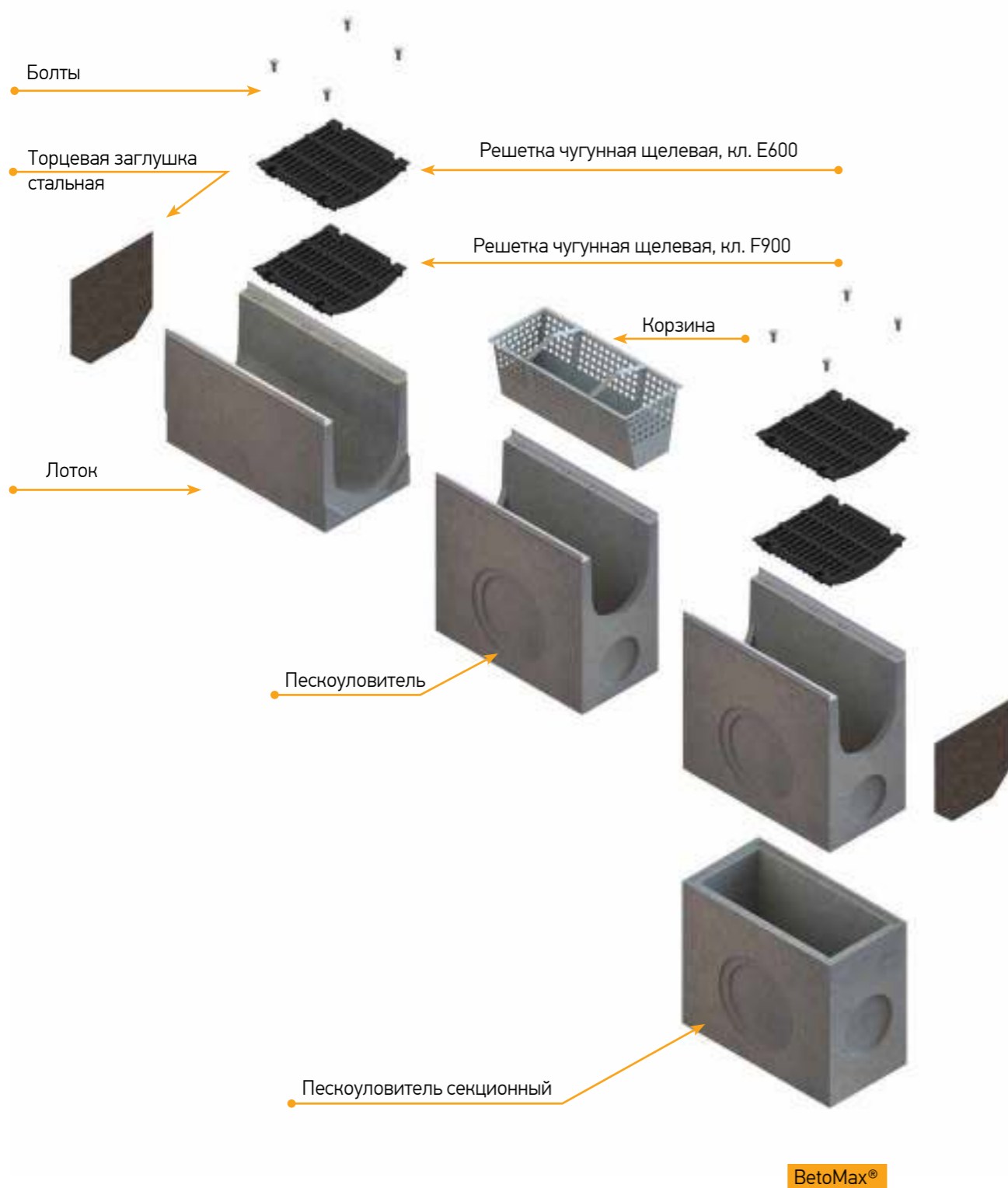
Лотки полимербетонные серия ComroMax® DN 300



артикул	наименование	класс нагрузки	длина, мм	ширина, мм	высота, мм	масса, кг	кол-во на паллете, шт.
7700	Лоток водоотводный ComroMax ЛВ-30.38.41-П полимербетонный	F900	1000	385	410	122,6	6
770009	Лоток водоотводный ComroMax ЛВ-30.38.41-ПВ полимербетонный с вертикальным водоотводом	F900	1000	385	410	122,6	6
273041	Решетка водоприемная РВ-30.37.50 щелевая дорожная чугунная ВЧ	D400	498	372	62	15,56	60
273051	Решетка водоприемная РВ-30.37.50 щелевая дорожная чугунная ВЧ	E600	498	372	65	18,5	60
27305	Решетка водоприемная Мах РВ-30.37.50 щелевая чугунная ВЧ	E600	498	370	65	22	60
27306	Решетка водоприемная Мах РВ-30.37.50 щелевая чугунная ВЧ	F900	498	370	65	31	50
12*40	Болт М12*40 ГОСТ 7805-70						
12*557	Гайка М12 DIN 557 квадрат						

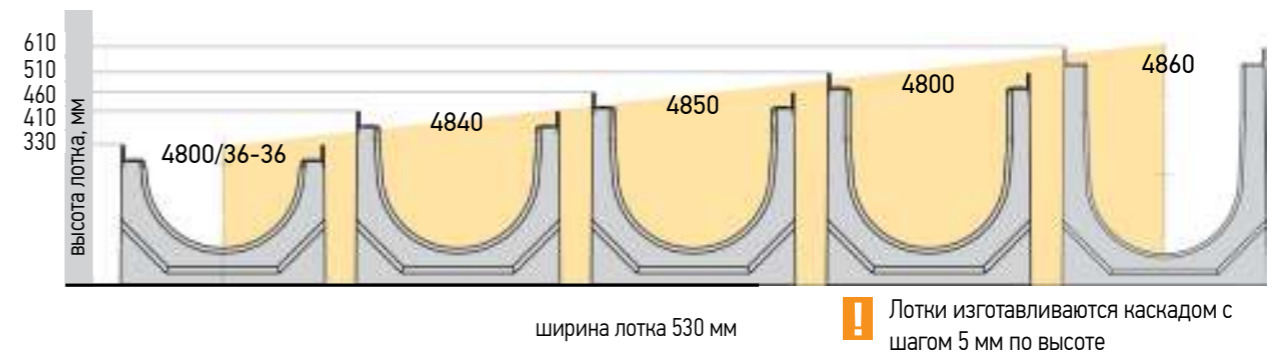
Общая информация	
Серия Basic	Линейный
Точечный	
Щелевые насарки Slot Drain	
Серия Open Slot	
Серия Dime	Линейный
Серия Мах	Линейный
Точечный	
Решетки для монолитного бетона	
Лотки ковчатые	
Бетонные решетки и крышки	
Бетонные коммуникационные лотки	
Барьер водоотводный	
Серия Mobilock	
Герметик	
Проклейный Сервис	

Серия Мах DN 400



! Крепежные элементы:
 арт 12*50 - Болт M12*50 ГОСТ 7805-70 (для E600)
 арт 12*40 - Болт M12*40 ГОСТ 7805-70 (для F900)
 арт 12*557 - Гайка M12 DIN 557 квадрат
 Корзина: арт. 6189-Б

Лотки бетонные серия BetoMax® DN 400



Комплектующие серии Мах DN 400

артикул	лоток	пескоуловитель	переходник	решетки	заглушка
4840		4880 4880/1	61848	28305 	6181-4Б 6181-409Б
4850		4880/3			6181-5Б 6181-509Б
4800				28306 	6181-Б 6181-09Б
4860					6181-6Б 6181-609Б



г. Владивостоке, Приморский океанариум на о.Русский
 Серия Мах DN400, E600

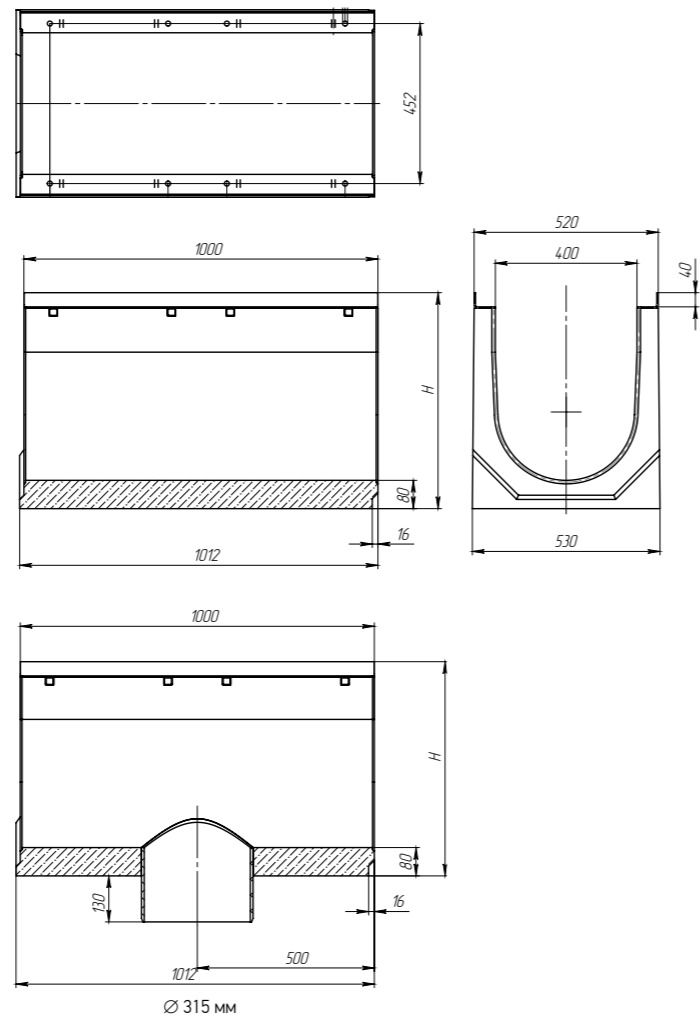
Общая информация
 Линейный
 Серия Basic
 Точечный
 Щелевые насадки
 Slim Drain
 Серия Open Slot
 Серия Dipe
 Линейный
 Серия Мах
 Точечный
 Решетки для
 монолитного бетона
 Лотки
 ковчатые
 Бетонные
 решетки и крышки
 Бетонные
 коммуникационные лотки
 Бордюр
 водосточный
 Серия
 Moboblock
 Герметик
 Проектный
 Сервис

Лотки бетонные серия VetoMax® DN 400 Н 610 - Н 330 E600, F900

арт. 28305

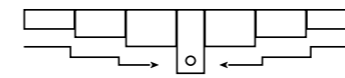


арт. 28306

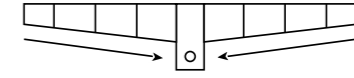


г. Санкт-Петербург, Морской порт «Бронка»
Серия Max DN300, E600

Лотки каскадом 5 мм



Лотки с уклоном 0,5%



Лоток водоотводный разных высот каскадом

Артикул	Обозначение	Высота начальная, мм	Высота конечная, мм	Масса, кг
4860	ЛВ-40.52.61-Б	610	610	284,15
4860/01-01	ЛВ-40.52.61-Б-K01	605	605	282,78
4860/02-02	ЛВ-40.52.61-Б-K02	600	600	281,42
4860/03-03	ЛВ-40.52.61-Б-K03	595	595	280,06
4860/04-04	ЛВ-40.52.61-Б-K04	590	590	278,7
4860/05-05	ЛВ-40.52.61-Б-K05	585	585	277,33
4860/06-06	ЛВ-40.52.61-Б-K06	580	580	275,97
4860/07-07	ЛВ-40.52.61-Б-K07	575	575	274,6
4860/08-08	ЛВ-40.52.61-Б-K08	570	570	273,23
4860/09-09	ЛВ-40.52.61-Б-K09	565	565	271,87
4860/10-10	ЛВ-40.52.61-Б-K10	560	560	270,5
4860/11-11	ЛВ-40.52.61-Б-K11	555	555	269,13
4860/12-12	ЛВ-40.52.61-Б-K12	550	550	267,75
4860/13-13	ЛВ-40.52.61-Б-K13	545	545	266,38
4860/14-14	ЛВ-40.52.61-Б-K14	540	540	265,01
4860/15-15	ЛВ-40.52.61-Б-K15	535	535	263,63
4860/16-16	ЛВ-40.52.61-Б-K16	530	530	262,26
4860/17-17	ЛВ-40.52.61-Б-K17	525	525	260,88
4860/18-18	ЛВ-40.52.61-Б-K18	520	520	259,5
4860/19-19	ЛВ-40.52.61-Б-K19	515	515	258,12
4800	ЛВ-40.52.51-Б	510	510	256,75
4800/01-01	ЛВ-40.52.51-Б-K01	505	505	255,36
4800/02-02	ЛВ-40.52.51-Б-K02	500	500	253,98
4800/03-03	ЛВ-40.52.51-Б-K03	495	495	252,6
4800/04-04	ЛВ-40.52.51-Б-K04	490	490	251,21
4800/05-05	ЛВ-40.52.51-Б-K05	485	485	249,83
4800/06-06	ЛВ-40.52.51-Б-K06	480	480	248,44
4800/07-07	ЛВ-40.52.51-Б-K07	475	475	247,04
4800/08-08	ЛВ-40.52.51-Б-K08	470	470	245,64
4800/09-09	ЛВ-40.52.51-Б-K09	465	465	244,23
4850	ЛВ-40.52.46-Б	460	460	242,82
4800/11-11	ЛВ-40.52.51-Б-K11	455	455	241,4
4800/12-12	ЛВ-40.52.51-Б-K12	450	450	239,98
4800/13-13	ЛВ-40.52.51-Б-K13	445	445	238,55
4800/14-14	ЛВ-40.52.51-Б-K14	440	440	237,11
4800/15-15	ЛВ-40.52.51-Б-K15	435	435	235,67
4800/16-16	ЛВ-40.52.51-Б-K16	430	430	234,22
4800/17-17	ЛВ-40.52.51-Б-K17	425	425	232,77
4800/18-18	ЛВ-40.52.51-Б-K18	420	420	231,31
4800/19-19	ЛВ-40.52.51-Б-K19	415	415	229,85
4840	ЛВ-40.52.41-Б	410	410	228,38
4800/21-21	ЛВ-40.52.51-Б-K21	405	405	226,91
4800/22-22	ЛВ-40.52.51-Б-K22	400	400	225,43
4800/23-23	ЛВ-40.52.51-Б-K23	395	395	223,94
4800/24-24	ЛВ-40.52.51-Б-K24	390	390	222,45
4800/25-25	ЛВ-40.52.51-Б-K25	385	385	220,95
4800/26-26	ЛВ-40.52.51-Б-K26	380	380	219,45
4800/27-27	ЛВ-40.52.51-Б-K27	375	375	217,94
4800/28-28	ЛВ-40.52.51-Б-K28	370	370	216,43
4800/29-29	ЛВ-40.52.51-Б-K29	365	365	214,91
4800/30-30	ЛВ-40.52.51-Б-K30	360	360	213,38
4800/31-31	ЛВ-40.52.51-Б-K31	355	355	211,85
4800/32-32	ЛВ-40.52.51-Б-K32	350	350	210,32
4800/33-33	ЛВ-40.52.51-Б-K33	345	345	208,78
4800/34-34	ЛВ-40.52.51-Б-K34	340	340	207,23
4800/35-35	ЛВ-40.52.51-Б-K35	335	335	205,68
4800/36-36	ЛВ-40.52.51-Б-K36	330	330	204,12

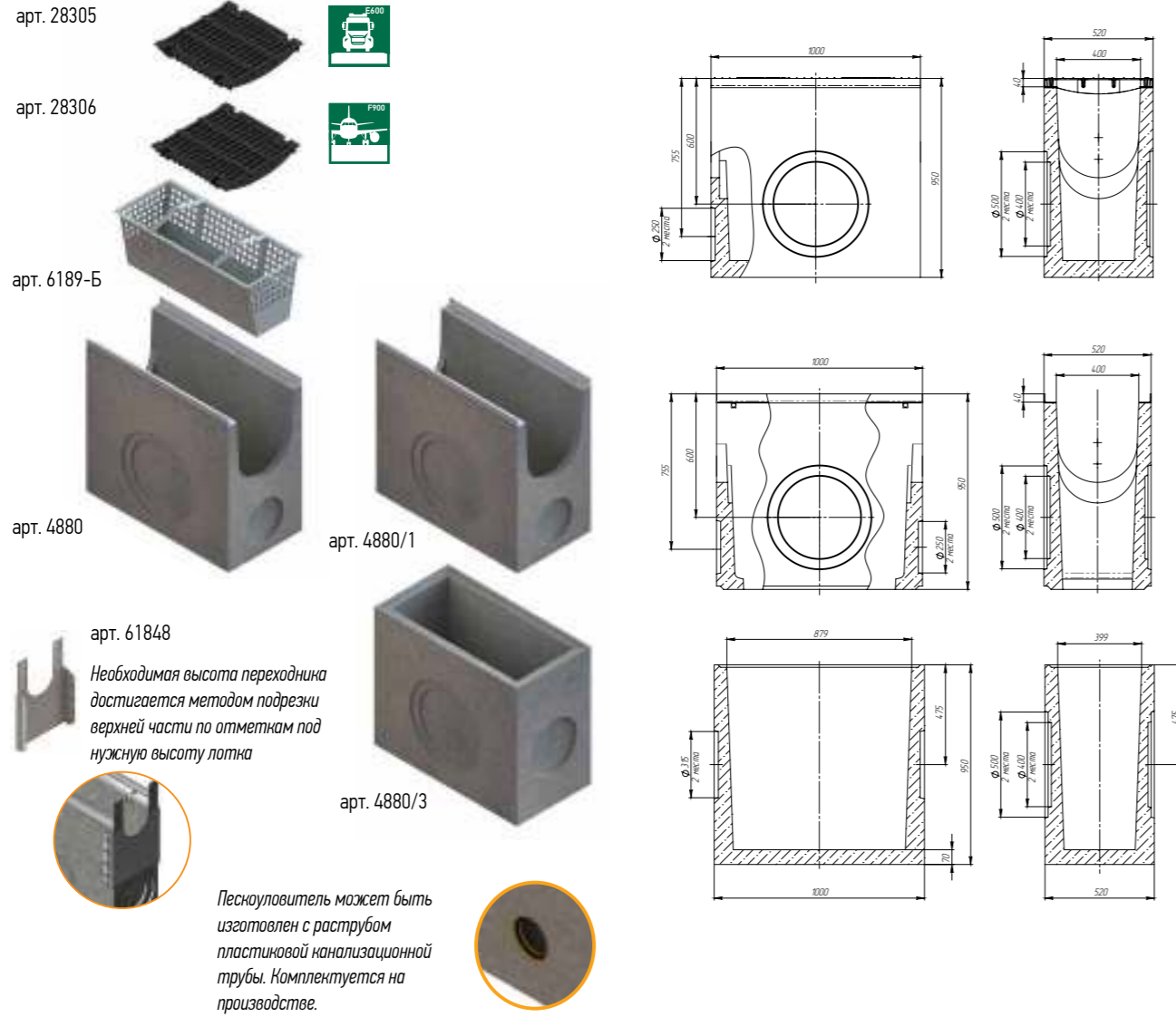
Лотки могут быть изготовлены с вертикальным водоотводом

Лоток водоотводный с внутренним уклоном 0,5%

Артикул	Обозначение	Высота начальная, мм	Высота конечная, мм	Масса, кг
4860/01	ЛВ-40.52.61-Б-Y01	605	610	283,47
4860/02	ЛВ-40.52.61-Б-Y02	600	605	282,10
4860/03	ЛВ-40.52.61-Б-Y03	595	600	280,74
4860/04	ЛВ-40.52.61-Б-Y04	590	595	279,38
4860/05	ЛВ-40.52.61-Б-Y05	585	590	278,02
4860/06	ЛВ-40.52.61-Б-Y06	580	585	276,65
4860/07	ЛВ-40.52.61-Б-Y07	575	580	275,28
4860/08	ЛВ-40.52.61-Б-Y08	570	575	273,92
4860/09	ЛВ-40.52.61-Б-Y09	565	570	272,55
4860/10	ЛВ-40.52.61-Б-Y10	560	565	271,18
4860/11	ЛВ-40.52.61-Б-Y11	555	560	269,81
4860/12	ЛВ-40.52.61-Б-Y12	550	555	268,44
4860/13	ЛВ-40.52.61-Б-Y13	545	550	267,07
4860/14	ЛВ-40.52.61-Б-Y14	540	545	265,69
4860/15	ЛВ-40.52.61-Б-Y15	535	540	264,32
4860/16	ЛВ-40.52.61-Б-Y16	530	535	262,95
4860/17	ЛВ-40.52.61-Б-Y17	525	530	261,57
4860/18	ЛВ-40.52.61-Б-Y18	520	525	260,19
4860/19	ЛВ-40.52.61-Б-Y19	515	520	258,81
4860/20	ЛВ-40.52.61-Б-Y20	510	515	257,44
4800/01	ЛВ-40.52.51-Б-Y01	505	510	256,06
4800/02	ЛВ-40.52.51-Б-Y02	500	505	254,67
4800/03	ЛВ-40.52.51-Б-Y03	495	500	253,29
4800/04	ЛВ-40.52.51-Б-Y04	490	495	251,91
4800/05	ЛВ-40.52.51-Б-Y05	485	490	250,52
4800/06	ЛВ-40.52.51-Б-Y06	480	485	249,13
4800/07	ЛВ-40.52.51-Б-Y07	475	480	247,74
4800/08	ЛВ-40.52.51-Б-Y08	470	475	246,34
4800/09	ЛВ-40.52.51-Б-Y09	465	470	244,94
4800/10	ЛВ-40.52.51-Б-Y10	460	465	243,53
4800/11	ЛВ-40.52.51-Б-Y11	455	460	242,11
4800/12	ЛВ-40.52.51-Б-Y12	450	455	240,69
4800/13	ЛВ-40.52.51-Б-Y13	445	450	239,26
4800/14	ЛВ-40.52.51-Б-Y14	440	445	237,83
4800/15	ЛВ-40.52.51-Б-Y15	435	440	236,39
4800/16	ЛВ-40.52.51-Б-Y16	430	435	234,95
4800/17	ЛВ-40.52.51-Б-Y17	425	430	233,50
4800/18	ЛВ-40.52.51-Б-Y18	420	425	232,04
4800/19	ЛВ-40.52.51-Б-Y19	415	420	230,58
4800/20	ЛВ-40.52.51-Б-Y20	410	415	229,12
4800/21	ЛВ-40.52.51-Б-Y21	405	410	227,65
4800/22	ЛВ-40.52.51-Б-Y22	400	405	226,17
4800/23	ЛВ-40.52.51-Б-Y23	395	400	224,68
4800/24	ЛВ-40.52.51-Б-Y24	390	395	223,20
4800/25	ЛВ-40.52.51-Б-Y25	385	390	221,70
4800/26	ЛВ-40.52.51-Б-Y26	380	385	220,20
4800/27	ЛВ-40.52.51-Б-Y27	375	380	218,70
4800/28	ЛВ-40.52.51-Б-Y28	370	375	217,19
4800/29	ЛВ-40.52.51-Б-Y29	365	370	215,67
4800/30	ЛВ-40.52.51-Б-Y30	360	365	214,15
4800/31	ЛВ-40.52.51-Б-Y31	355	360	212,62
4800/32	ЛВ-40.52.51-Б-Y32	350	355	211,09
4800/33	ЛВ-40.52.51-Б-Y33	345	350	209,55
4800/34	ЛВ-40.52.51-Б-Y34	340	345	208,00
4800/35	ЛВ-40.52.51-Б-Y35	335	340	206,45
4800/36	ЛВ-40.52.51-Б-Y36	330	335	204,90

Лотки могут быть изготовлены с вертикальным водоотводом

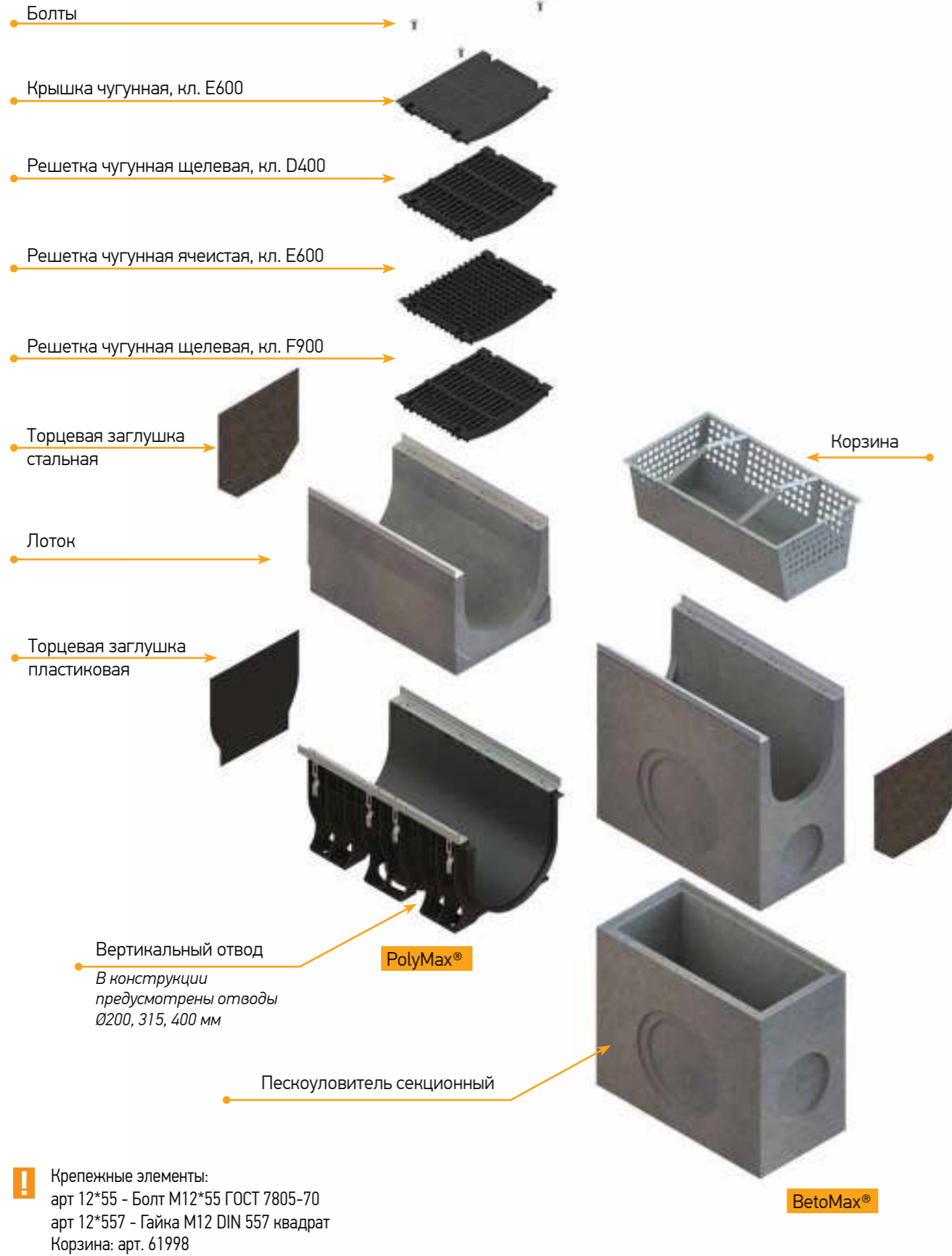
Комплектующие серия BetoMax® DN 400



артикул	наименование	класс нагрузки	длина, мм	ширина, мм	высота, мм	масса, кг	кол-во на паллете, шт.
28305	Решетка водоприемная Мах РВ-40.51.50 щелевая чугунная ВЧ	E600	498	506	74	30,15	36
28306	Решетка водоприемная Мах РВ-40.51.50 щелевая чугунная ВЧ	F900	498	506	85	36,47	32
12*40	Болт M12*50 ГОСТ 7805-70 (для E600)						
12*50	Болт M12*40 ГОСТ 7805-70 (для F900)						
12*557	Гайка M12 DIN 557 квадрат						
4880	Пескоуловитель BetoMax ПУ-40.52.95-Б бетонный	E600	1000	520	950	362,6	2
4880/1	Пескоуловитель секционный BetoMax ПУ-40-52-95 Б-В	E600	1000	520	950	362,6	2
4880/3	Пескоуловитель секционный BetoMax ПУ-40-52-95 Б-Н	E600	1000	520	950	462	2
4880-Р	Пескоуловитель BetoMax ПУ-40.52.95-Б-Р бетонный	E600	1000	520	950	378,3	2
4880/1-Р	Пескоуловитель секционный BetoMax ПУС-40-52-95 Б-В-Р	E600	1000	520	950	338,7	2
4880/3-Р	Пескоуловитель секционный BetoMax ПУС-40-52-95 Б-Н-Р	E600	1000	520	950	437,7	2
6189-Б	Корзина для пескоуловителя ПУ-40.52.95-Б-ОС оцинкованная сталь	-	835	355	356	7,07	-
6181-4Б	Заглушка ЗЛВ-40.52.41-Б-ОС стальная оцинкованная	-	115	520	370	2,80	-
6181-5Б	Заглушка ЗЛВ-40.52.46-Б-ОС стальная оцинкованная	-	115	520	420	3,20	-
6181-Б	Заглушка ЗЛВ-40.52.51-Б-ОС стальная оцинкованная	-	115	520	470	3,60	-
6181-6Б	Заглушка ЗЛВ-40.52.61-Б-ОС стальная оцинкованная	-	115	520	570	4,40	-
6181-409Б	Заглушка ЗЛВ-40.52.41-Б-ОС стальная оцинкованная с водоотводом	-	115	520	370	3,34	-
6181-09Б	Заглушка ЗЛВ-40.52.51-Б-ОС стальная оцинкованная с водоотводом	-	115	520	470	4,15	-
6181-609Б	Заглушка ЗЛВ-40.52.61-Б-ОС стальная оцинкованная с водоотводом	-	115	520	570	4,97	-
61848	Переходник каскадный стальной ПР-ПУ-40.52.95-Б-ОС для пескоуловителя бетонного	-	43	520	803	3,16	-



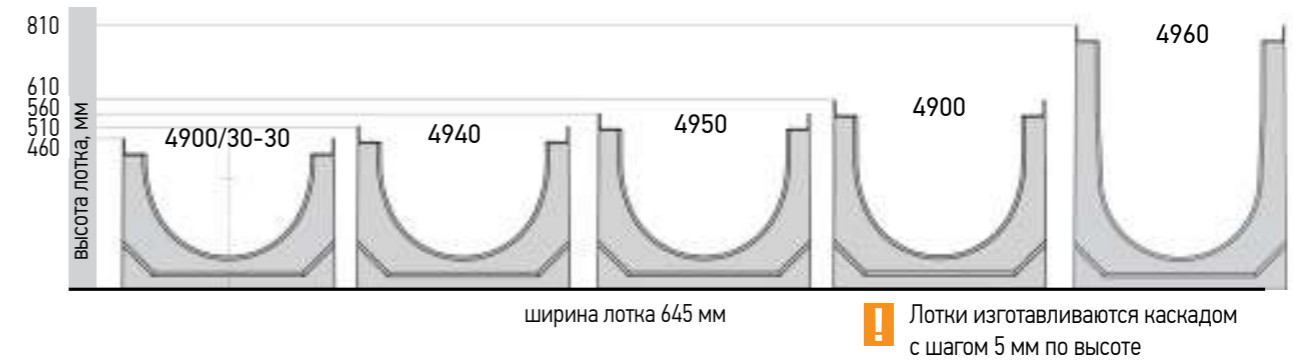
Серия Max DN 500



Лотки пластиковые серия PolyMax® DN 500



Лотки бетонные серия BetoMax® DN 500

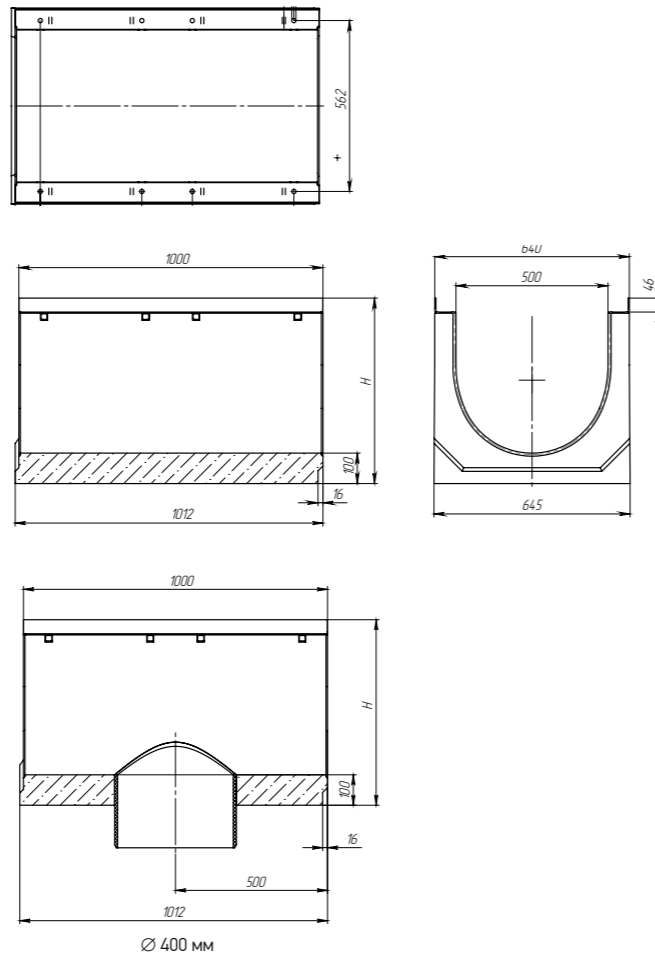
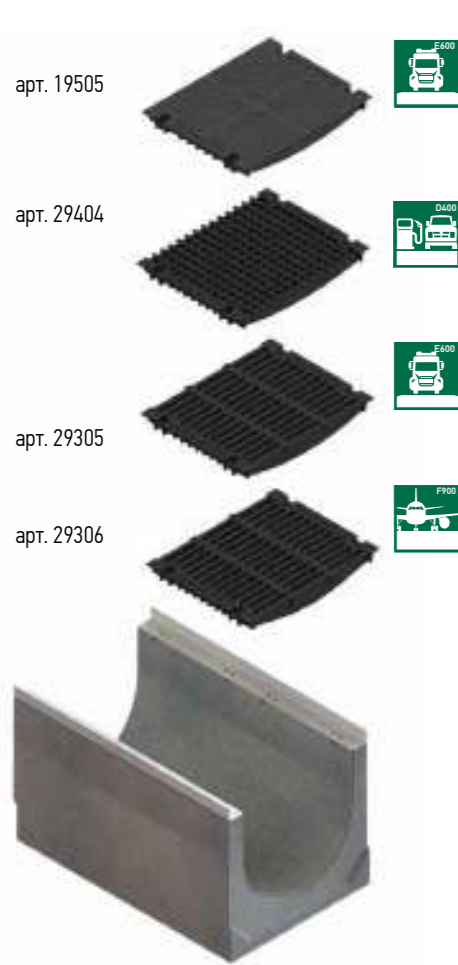


Комплектующие серии Max DN 500

артикул	лоток	пескоуловитель	переходник	решетки	заглушка
4940		4980 4980/1	61948	29404 	6191-4Б
4950				29305 	6191-5Б
4900		4980/3		19505 	6191
4960				29306 	6391
89072					

Общая информация
Линейный
Серия Basic
Точечный
Щелевые насадки
Slim Drain
Серия Open Slot
Серия Dipe
Линейный
Серия Max
Линейный
Точечный
Решетки для
моноклассового бетона
Лотки
каменные
Бетонные
решетки и крышки
Бетонные
коммуникационные лотки
Барьер
водостопорный
Серия
Mopablock
Герметик
Сервис

Лотки бетонные серия VetoMax® DN 500 H 810 - H 460 D400, E600, F900



г. Санкт-Петербург, Морской порт «Бронка»
Серия Max DN300, E600

Лоток водоотводный разных высот каскадом

Артикул	Обозначение	Высота начальная, мм	Высота конечная, мм	Масса, кг
4960	ЛВ-50.64.81-Б	810	810	459,9
4960/01-01	ЛВ-50.64.81-Б-К01	805	805	458,3
4960/02-02	ЛВ-50.64.81-Б-К02	800	800	456,7
4960/03-03	ЛВ-50.64.81-Б-К03	795	795	455,1
4960/04-04	ЛВ-50.64.81-Б-К04	790	790	453,6
4960/05-05	ЛВ-50.64.81-Б-К05	785	785	452,0
4960/06-06	ЛВ-50.64.81-Б-К06	780	780	450,4
4960/07-07	ЛВ-50.64.81-Б-К07	775	775	448,8
4960/08-08	ЛВ-50.64.81-Б-К08	770	770	447,2
4960/09-09	ЛВ-50.64.81-Б-К09	765	765	445,6
4960/10-10	ЛВ-50.64.81-Б-К10	760	760	444,0
4960/11-11	ЛВ-50.64.81-Б-К11	755	755	442,5
4960/12-12	ЛВ-50.64.81-Б-К12	750	750	440,9
4960/13-13	ЛВ-50.64.81-Б-К13	745	745	439,3
4960/14-14	ЛВ-50.64.81-Б-К14	740	740	437,7
4960/15-15	ЛВ-50.64.81-Б-К15	735	735	436,1
4960/16-16	ЛВ-50.64.81-Б-К16	730	730	434,5
4960/17-17	ЛВ-50.64.81-Б-К17	725	725	432,9
4960/18-18	ЛВ-50.64.81-Б-К18	720	720	431,4
4960/19-19	ЛВ-50.64.81-Б-К19	715	715	429,8
4960/20-20	ЛВ-50.64.81-Б-К20	710	710	428,2
4960/21-21	ЛВ-50.64.81-Б-К21	705	705	426,6
4960/22-22	ЛВ-50.64.81-Б-К22	700	700	425,0
4960/23-23	ЛВ-50.64.81-Б-К23	695	695	423,4
4960/24-24	ЛВ-50.64.81-Б-К24	690	690	421,8
4960/25-25	ЛВ-50.64.81-Б-К25	685	685	420,3
4960/26-26	ЛВ-50.64.81-Б-К26	680	680	418,7
4960/27-27	ЛВ-50.64.81-Б-К27	675	675	417,1
4960/28-28	ЛВ-50.64.81-Б-К28	670	670	415,5
4960/29-29	ЛВ-50.64.81-Б-К29	665	665	413,9
4960/30-30	ЛВ-50.64.81-Б-К30	660	660	412,3
4960/31-31	ЛВ-50.64.81-Б-К31	655	655	410,7
4960/32-32	ЛВ-50.64.81-Б-К32	650	650	409,1
4960/33-33	ЛВ-50.64.81-Б-К33	645	645	407,6
4960/34-34	ЛВ-50.64.81-Б-К34	640	640	406,0
4960/35-35	ЛВ-50.64.81-Б-К35	635	635	404,4
4960/36-36	ЛВ-50.64.81-Б-К36	630	630	402,8
4960/37-37	ЛВ-50.64.81-Б-К37	625	625	401,2
4960/38-38	ЛВ-50.64.81-Б-К38	620	620	399,6
4960/39-39	ЛВ-50.64.81-Б-К39	615	615	398,0
4900	ЛВ-50.64.61-Б	610	610	366,6
4900/01-01	ЛВ-50.64.61-Б-К01	605	605	365,0
4900/02-02	ЛВ-50.64.61-Б-К02	600	600	363,4
4900/03-03	ЛВ-50.64.61-Б-К03	595	595	361,8
4900/04-04	ЛВ-50.64.61-Б-К04	590	590	360,3
4900/05-05	ЛВ-50.64.61-Б-К05	585	585	358,7
4900/06-06	ЛВ-50.64.61-Б-К06	580	580	357,1
4900/07-07	ЛВ-50.64.61-Б-К07	575	575	355,5
4900/08-08	ЛВ-50.64.61-Б-К08	570	570	353,9
4900/09-09	ЛВ-50.64.61-Б-К09	565	565	352,3
4950	ЛВ-50.64.56-Б	560	560	350,7
4900/11-11	ЛВ-50.64.61-Б-К11	555	555	349,2
4900/12-12	ЛВ-50.64.61-Б-К12	550	550	347,6
4900/13-13	ЛВ-50.64.61-Б-К13	545	545	346,0
4900/14-14	ЛВ-50.64.61-Б-К14	540	540	344,4
4900/15-15	ЛВ-50.64.61-Б-К15	535	535	342,8
4900/16-16	ЛВ-50.64.61-Б-К16	530	530	341,2
4900/17-17	ЛВ-50.64.61-Б-К17	525	525	339,6
4900/18-18	ЛВ-50.64.61-Б-К18	520	520	338,0
4900/19-19	ЛВ-50.64.61-Б-К19	515	515	336,5
4940	ЛВ-50.64.51-Б	510	510	334,87
4900/21-21	ЛВ-50.64.61-Б-К21	505	505	333,3
4900/22-22	ЛВ-50.64.61-Б-К22	500	500	331,7
4900/23-23	ЛВ-50.64.61-Б-К23	495	495	330,1
4900/24-24	ЛВ-50.64.61-Б-К24	490	490	328,5
4900/25-25	ЛВ-50.64.61-Б-К25	485	485	326,9
4900/26-26	ЛВ-50.64.61-Б-К26	480	480	325,3
4900/27-27	ЛВ-50.64.61-Б-К27	475	475	323,8
4900/28-28	ЛВ-50.64.61-Б-К28	470	470	322,2
4900/29-29	ЛВ-50.64.61-Б-К29	465	465	320,6
4900/30-30	ЛВ-50.64.61-Б-К30	460	460	319,0

Лотки могут быть изготовлены с вертикальным водоотводом

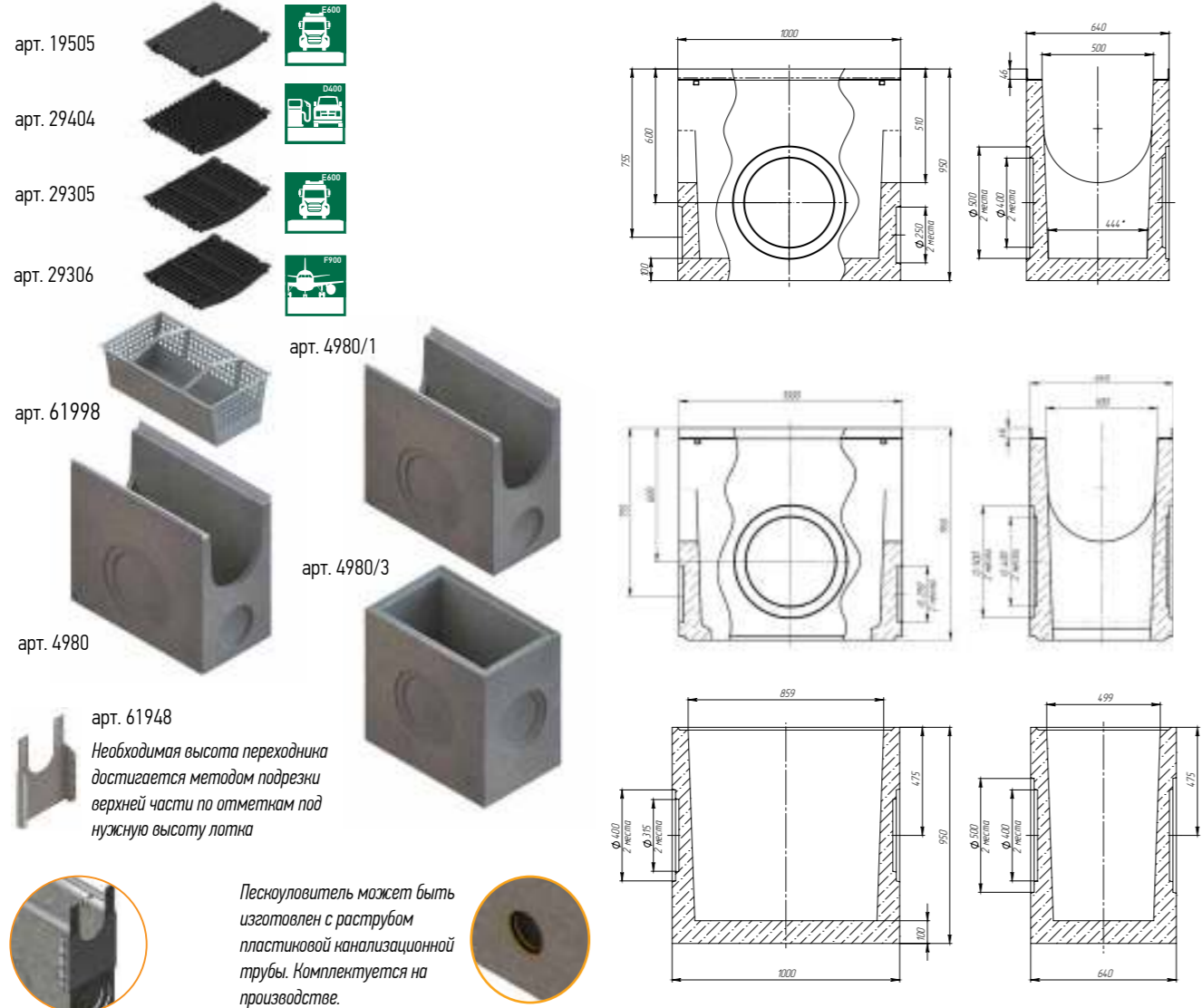
Лоток водоотводный с внутренним уклоном 0,5%

Артикул	Обозначение	Высота начальная, мм	Высота конечная, мм	Масса, кг
4960/01	ЛВ-50.64.81-Б-У01	805	810	459,1
4960/02	ЛВ-50.64.81-Б-У02	800	805	457,5
4960/03	ЛВ-50.64.81-Б-У03	795	800	455,9
4960/04	ЛВ-50.64.81-Б-У04	790	795	454,3
4960/05	ЛВ-50.64.81-Б-У05	785	790	452,8
4960/06	ЛВ-50.64.81-Б-У06	780	785	451,2
4960/07	ЛВ-50.64.81-Б-У07	775	780	449,6
4960/08	ЛВ-50.64.81-Б-У08	770	775	448,0
4960/09	ЛВ-50.64.81-Б-У09	765	770	446,4
4960/10	ЛВ-50.64.81-Б-У10	760	765	444,8
4960/11	ЛВ-50.64.81-Б-У11	755	760	443,2
4960/12	ЛВ-50.64.81-Б-У12	750	755	441,6
4960/13	ЛВ-50.64.81-Б-У13	745	750	440,1
4960/14	ЛВ-50.64.81-Б-У14	740	745	438,5
4960/15	ЛВ-50.64.81-Б-У15	735	740	436,9
4960/16	ЛВ-50.64.81-Б-У16	730	735	435,3
4960/17	ЛВ-50.64.81-Б-У17	725	730	433,7
4960/18	ЛВ-50.64.81-Б-У18	720	725	432,1
4960/19	ЛВ-50.64.81-Б-У19	715	720	430,5
4960/20	ЛВ-50.64.81-Б-У20	710	715	429,0
4960/21	ЛВ-50.64.81-Б-У21	705	710	427,4
4960/22	ЛВ-50.64.81-Б-У22	700	705	425,8
4960/23	ЛВ-50.64.81-Б-У23	695	700	424,2
4960/24	ЛВ-50.64.81-Б-У24	690	695	422,6
4960/25	ЛВ-50.64.81-Б-У25	685	690	421,0
4960/26	ЛВ-50.64.81-Б-У26	680	685	419,4
4960/27	ЛВ-50.64.81-Б-У27	675	680	417,8
4960/28	ЛВ-50.64.81-Б-У28	670	675	416,3
4960/29	ЛВ-50.64.81-Б-У29	665	670	414,7
4960/30	ЛВ-50.64.81-Б-У30	660	665	413,1
4960/31	ЛВ-50.64.81-Б-У31	655	660	411,5
4960/32	ЛВ-50.64.81-Б-У32	650	655	409,9
4960/33	ЛВ-50.64.81-Б-У33	645	650	408,3
4960/34	ЛВ-50.64.81-Б-У34	640	645	406,7
4960/35	ЛВ-50.64.81-Б-У35	635	640	405,2
4960/36	ЛВ-50.64.81-Б-У36	630	635	403,6
4960/37	ЛВ-50.64.81-Б-У37	625	630	402,0
4960/38	ЛВ-50.64.81-Б-У38	620	625	400,4
4960/39	ЛВ-50.64.81-Б-У39	615	620	398,8
4960/40	ЛВ-50.64.81-Б-У40	610	615	397,2
4900/01	ЛВ-50.67.61-Б-У01	605	610	365,8
4900/02	ЛВ-50.67.61-Б-У02	600	605	364,2
4900/03	ЛВ-50.67.61-Б-У03	595	600	362,6
4900/04	ЛВ-50.67.61-Б-У04	590	595	361,0
4900/05	ЛВ-50.67.61-Б-У05	585	590	359,5
4900/06	ЛВ-50.67.61-Б-У06	580	585	357,9
4900/07	ЛВ-50.67.61-Б-У07	575	580	356,3
4900/08	ЛВ-50.67.61-Б-У08	570	575	354,7
4900/09	ЛВ-50.67.61-Б-У09	565	570	353,1
4900/10	ЛВ-50.67.61-Б-У10	560	565	351,5
4900/11	ЛВ-50.67.61-Б-У11	555	560	349,9
4900/12	ЛВ-50.67.61-Б-У12	550	555	348,3
4900/13	ЛВ-50.67.61-Б-У13	545	550	346,8
4900/14	ЛВ-50.67.61-Б-У14	540	545	345,2
4900/15	ЛВ-50.67.61-Б-У15	535	540	343,6
4900/16	ЛВ-50.67.61-Б-У16	530	535	342,0
4900/17	ЛВ-50.67.61-Б-У17	525	530	340,4
49200/18	ЛВ-50.67.61-Б-У18	520	525	338,8
4900/19	ЛВ-50.67.61-Б-У19	515	520	337,2
4900/20	ЛВ-50.67.61-Б-У20	510	515	335,7
4900/21	ЛВ-50.67.61-Б-У21	505	510	334,1
4900/22	ЛВ-50.67.61-Б-У22	500	505	332,5
4900/23	ЛВ-50.67.61-Б-У23	495	500	330,9
4900/24	ЛВ-50.67.61-Б-У24	490	495	329,3
4900/25	ЛВ-50.67.61-Б-У25	485	490	327,7
4900/26	ЛВ-50.67.61-Б-У26	480	485	326,1
4900/27	ЛВ-50.67.61-Б-У27	475	480	324,5
4900/28	ЛВ-50.67.61-Б-У28	470	475	323,0
4900/29	ЛВ-50.67.61-Б-У29	465	470	321,4
4900/30	ЛВ-50.67.61-Б-У30	460	465	319,8
4900/31	ЛВ-50.67.61-Б-У31	455	460	318,2

Лотки могут быть изготовлены с вертикальным водоотводом

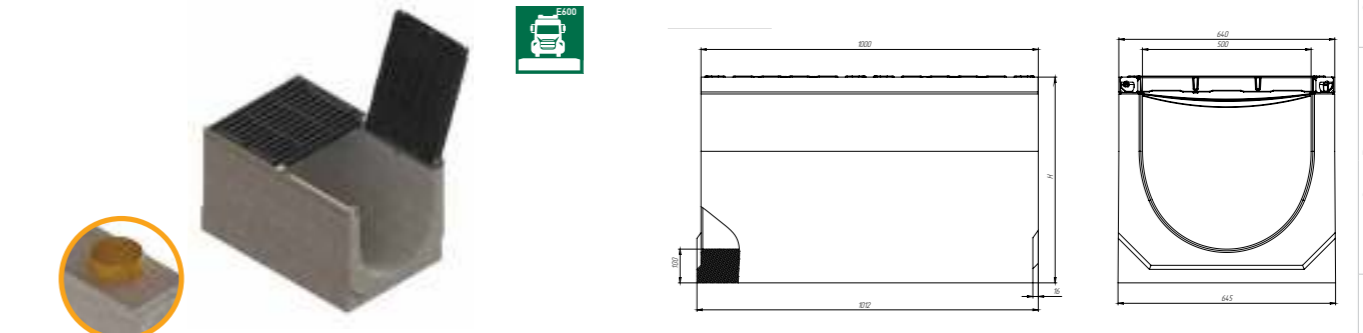
Общая информация
Линейный
Серия Basic
Точечный
Щелевые насадки
Slot Drain
Серия Open Slot
Серия Dome
Линейный
Серия Max
Точечный
Решетки для
магнитока бетона
Лотки
кварцевые
Бетонные
решетки и крышки
Бетонные
коммуникационные лотки
Барьер
вспомогательный
Серия
Motoblock
Герметик
Проектный
Сервис

Комплекующие серия BetoMax® DN 500



артикул	наименование	класс нагрузки	длина, мм	ширина, мм	высота, мм	масса, кг	кол-во на паллете, шт.
29404	Решетка водоприемная Max РВ-50.63.50 ячеистая чугунная ВЧ	D400	498	630	85	36,16	32
29305	Решетка водоприемная Max РВ-50.63.50 щелевая чугунная ВЧ	E600	498	630	50	50	24
29306	Решетка водоприемная Max РВ-50.63.50 щелевая чугунная ВЧ	F900	498	630	90	52,46	20
M12*55	Болт M12*55 ГОСТ 7805-70						
M12*557	Гайка M12 DIN 557 квадрат						
4980	Пескоуловитель BetoMax ПУ-50.64.95-Б бетонный	F900	1000	640	950	425,4	4
4980/1	Пескоуловитель секционный BetoMax ПУ-50-64-95 Б-В бетонный	F900	1000	640	950	425,4	4
4980/3	Пескоуловитель секционный BetoMax ПУС-30.39.95-Б-Н бетонный (нижняя часть)	F900	1000	640	950	583,3	4
4980-Р	Пескоуловитель BetoMax ПУ-50.64.95-Б-Р бетонный	F900	1000	640	950	493	2
4980/1-Р	Пескоуловитель секционный BetoMax ПУ-50-64-95 Б-В-Р бетонный (верхняя часть)	F900	1000	640	950	395,4	2
4980/3-Р	Пескоуловитель секционный BetoMax ПУ-50-64-95 Б-В-Р бетонный (нижняя часть)	F900	1000	640	950	553,3	2
61998	Корзина для пескоуловителя секционного КОПУ-50.64.95-Б-ОС оцинкованная сталь	-	772	413	339	7,53	-
6191-4Б	Заглушка ЗЛВ-50.64.51-Б-ОС стальная оцинкованная	-	2	640	455	4,44	-
6191-5Б	Заглушка ЗЛВ-50.64.56-Б-ОС стальная оцинкованная	-	2	640	505	4,94	-
6191-Б	Заглушка ЗЛВ-50.64.61-Б-ОС стальная оцинкованная	-	2	640	555	5,45	-
6191-409Б	Заглушка ЗЛВ-50.64.51-Б-ОС стальная оцинкованная с водоотводом	-	130	640	455	5,02	-
6191-509Б	Заглушка ЗЛВ-50.64.56-Б-ОС стальная оцинкованная с водоотводом	-	130	640	505	5,52	-
6191-09Б	Заглушка ЗЛВ-50.64.61-Б-ОС стальная оцинкованная с водоотводом	-	130	640	555	6,03	-
61948	Переходник насадный стальной ПР-ПУ-50.64.95-Б-ОС для пескоуловителя бетонного	-	43	630	659	3,17	-

Лотки бетонные серия BetoMax® DN 500 с открывающейся решеткой E600

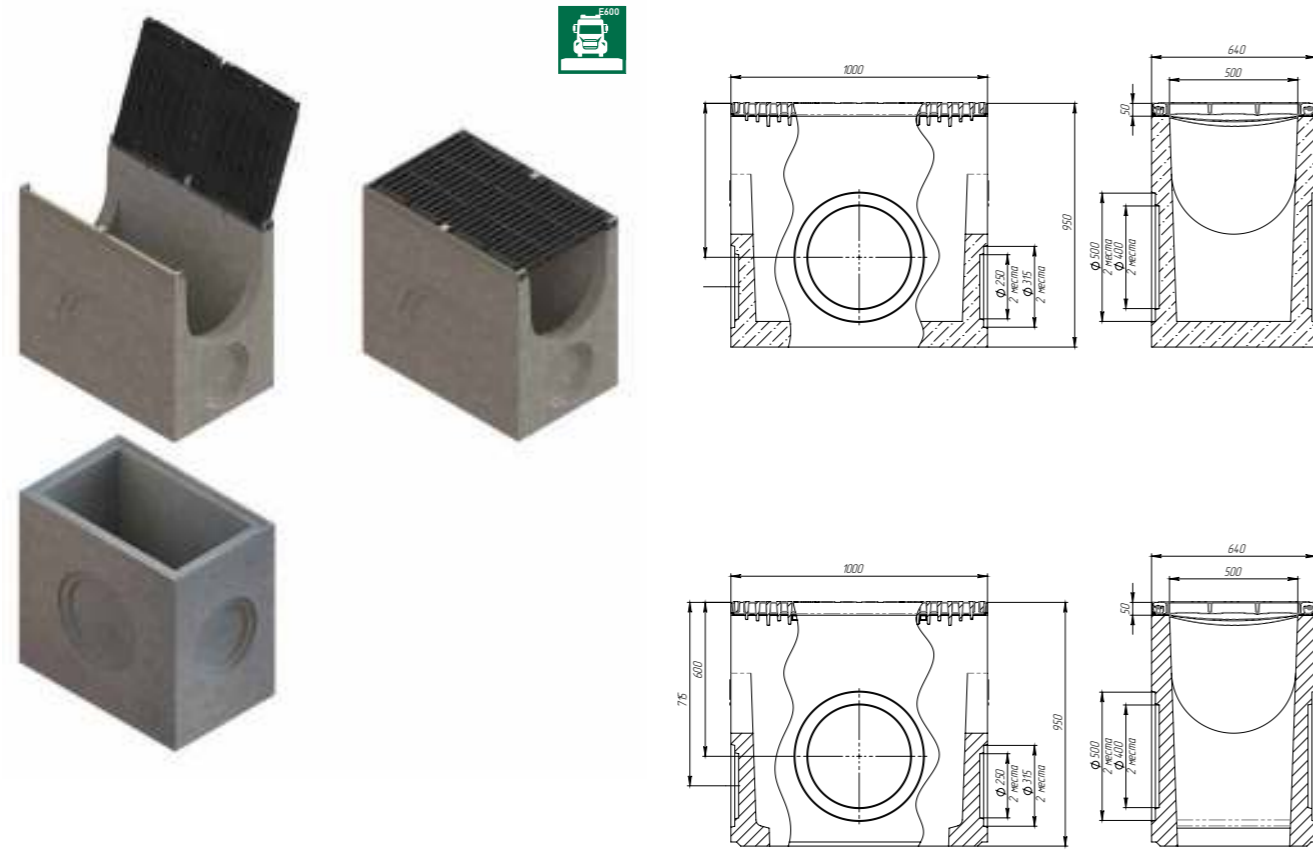


Лоток водоотводный разных высот каскадом Лоток водоотводный с внутренним уклоном 0,5%

Артикул	Обозначение	Высота начальная, мм	Высота конечная, мм	Масса, кг	Артикул	Обозначение	Высота начальная, мм	Высота конечная, мм	Масса, кг
04967485/10-10	ЛВ-50.64.81-Б-K10-ВЧЩ35	760	760	521,4	04967485/11	ЛВ-50.64.81-Б-Y11-ВЧЩ35	755	760	520,8
04967485/11-11	ЛВ-50.64.81-Б-K11-ВЧЩ35	755	755	519,8	04967485/12	ЛВ-50.64.81-Б-Y12-ВЧЩ35	750	755	519,2
04967485/12-12	ЛВ-50.64.81-Б-K12-ВЧЩ35	750	750	518,2	04967485/13	ЛВ-50.64.81-Б-Y13-ВЧЩ35	745	750	517,6
04967485/13-13	ЛВ-50.64.81-Б-K13-ВЧЩ35	745	745	516,6	04967485/14	ЛВ-50.64.81-Б-Y14-ВЧЩ35	740	745	516,0
04967485/14-14	ЛВ-50.64.81-Б-K14-ВЧЩ35	740	740	515,0	04967485/15	ЛВ-50.64.81-Б-Y15-ВЧЩ35	735	740	514,4
04967485/15-15	ЛВ-50.64.81-Б-K15-ВЧЩ35	735	735	513,4	04967485/16	ЛВ-50.64.81-Б-Y16-ВЧЩ35	730	735	512,9
04967485/16-16	ЛВ-50.64.81-Б-K16-ВЧЩ35	730	730	511,9	04967485/17	ЛВ-50.64.81-Б-Y17-ВЧЩ35	725	730	511,3
04967485/17-17	ЛВ-50.64.81-Б-K17-ВЧЩ35	725	725	510,3	04967485/18	ЛВ-50.64.81-Б-Y18-ВЧЩ35	720	725	509,7
04967485/18-18	ЛВ-50.64.81-Б-K18-ВЧЩ35	720	720	508,7	04967485/19	ЛВ-50.64.81-Б-Y19-ВЧЩ35	715	720	508,1
04967485/19-19	ЛВ-50.64.81-Б-K19-ВЧЩ35	715	715	507,1	04967485/20	ЛВ-50.64.81-Б-Y20-ВЧЩ35	710	715	506,5
04967485/20-20	ЛВ-50.64.81-Б-K20-ВЧЩ35	710	710	505,5	04967485/21	ЛВ-50.64.81-Б-Y21-ВЧЩ35	705	710	504,9
04967485/21-21	ЛВ-50.64.81-Б-K21-ВЧЩ35	705	705	503,9	04967485/22	ЛВ-50.64.81-Б-Y22-ВЧЩ35	700	705	503,3
04967485/22-22	ЛВ-50.64.81-Б-K22-ВЧЩ35	700	700	502,3	04967485/23	ЛВ-50.64.81-Б-Y23-ВЧЩ35	695	700	501,7
04967485/23-23	ЛВ-50.64.81-Б-K23-ВЧЩ35	695	695	500,7	04967485/24	ЛВ-50.64.81-Б-Y24-ВЧЩ35	690	695	500,2
04967485/24-24	ЛВ-50.64.81-Б-K24-ВЧЩ35	690	690	499,2	04967485/25	ЛВ-50.64.81-Б-Y25-ВЧЩ35	685	690	498,6
04967485/25-25	ЛВ-50.64.81-Б-K25-ВЧЩ35	685	685	497,6	04967485/26	ЛВ-50.64.81-Б-Y26-ВЧЩ35	680	685	497,0
04967485/26-26	ЛВ-50.64.81-Б-K26-ВЧЩ35	680	680	496,0	04967485/27	ЛВ-50.64.81-Б-Y27-ВЧЩ35	675	680	495,4
04967485/27-27	ЛВ-50.64.81-Б-K27-ВЧЩ35	675	675	494,4	04967485/28	ЛВ-50.64.81-Б-Y28-ВЧЩ35	670	675	493,8
04967485/28-28	ЛВ-50.64.81-Б-K28-ВЧЩ35	670	670	492,8	04967485/29	ЛВ-50.64.81-Б-Y29-ВЧЩ35	665	670	492,2
04967485/29-29	ЛВ-50.64.81-Б-K29-ВЧЩ35	665	665	491,2	04967485/30	ЛВ-50.64.81-Б-Y30-ВЧЩ35	660	665	490,6
04967485/30-30	ЛВ-50.64.81-Б-K30-ВЧЩ35	660	660	489,6	04967485/31	ЛВ-50.64.81-Б-Y31-ВЧЩ35	655	660	489,1
04967485/31-31	ЛВ-50.64.81-Б-K31-ВЧЩ35	655	655	488,1	04967485/32	ЛВ-50.64.81-Б-Y32-ВЧЩ35	650	655	487,5
04967485/32-32	ЛВ-50.64.81-Б-K32-ВЧЩ35	650	650	486,5	04967485/33	ЛВ-50.64.81-Б-Y33-ВЧЩ35	645	650	485,9
04967485/33-33	ЛВ-50.64.81-Б-K33-ВЧЩ35	645	645	484,9	04967485/34	ЛВ-50.64.81-Б-Y34-ВЧЩ35	640	645	484,3
04967485/34-34	ЛВ-50.64.81-Б-K34-ВЧЩ35	640	640	483,3	04967485/35	ЛВ-50.64.81-Б-Y35-ВЧЩ35	635	640	482,7
04967485/35-35	ЛВ-50.64.81-Б-K35-ВЧЩ35	635	635	481,7	04967485/36	ЛВ-50.64.81-Б-Y36-ВЧЩ35	630	635	481,1
04967485/36-36	ЛВ-50.64.81-Б-K36-ВЧЩ35	630	630	480,1	04967485/37	ЛВ-50.64.81-Б-Y37-ВЧЩ35	625	630	479,5
04967485/37-37	ЛВ-50.64.81-Б-K37-ВЧЩ35	625	625	478,5	04967485/38	ЛВ-50.64.81-Б-Y38-ВЧЩ35	620	625	477,9
04967485/38-38	ЛВ-50.64.81-Б-K38-ВЧЩ35	620	620	476,9	04967485/39	ЛВ-50.64.81-Б-Y39-ВЧЩ35	615	620	476,4
04967485/39-39	ЛВ-50.64.81-Б-K39-ВЧЩ35	615	615	475,4	04967485/40	ЛВ-50.64.81-Б-Y40-ВЧЩ35	610	615	474,8
04907485	ЛВ-50.64.61-Б-ВЧЩ35	610	610	473,8	04907485/01	ЛВ-50.64.61-Б-Y01-ВЧЩ35	605	610	473,2
04907485/01-01	ЛВ-50.64.61-Б-K01-ВЧЩ35	605	605	472,2	04907485/02	ЛВ-50.64.61-Б-Y02-ВЧЩ35	600	605	471,6
04907485/02-02	ЛВ-50.64.61-Б-K02-ВЧЩ35	600	600	470,6	04907485/03	ЛВ-50.64.61-Б-Y03-ВЧЩ35	595	600	470,0
04907485/03-03	ЛВ-50.64.61-Б-K03-ВЧЩ35	595	595	469,0	04907485/04	ЛВ-50.64.61-Б-Y04-ВЧЩ35	590	595	468,4
04907485/04-04	ЛВ-50.64.61-Б-K04-ВЧЩ35	590	590	467,4	04907485/05	ЛВ-50.64.61-Б-Y05-ВЧЩ35	585	590	466,8
04907485/05-05	ЛВ-50.64.61-Б-K05-ВЧЩ35	585	585	465,8	04907485/06	ЛВ-50.64.61-Б-Y06-ВЧЩ35	580	585	465,3
04907485/06-06	ЛВ-50.64.61-Б-K06-ВЧЩ35	580	580	464,2	04907485/07	ЛВ-50.64.61-Б-Y07-ВЧЩ35	575	580	463,7
04907485/07-07	ЛВ-50.64.61-Б-K07-ВЧЩ35	575	575	462,7	04907485/08	ЛВ-50.64.61-Б-Y08-ВЧЩ35	570	575	462,1
04907485/08-08	ЛВ-50.64.61-Б-K08-ВЧЩ35	570	570	461,1	04907485/09	ЛВ-50.64.61-Б-Y09-ВЧЩ35	565	570	460,5
04907485/09-09	ЛВ-50.64.61-Б-K09-ВЧЩ35	565	565	459,5	04907485/10	ЛВ-50.64.61-Б-Y10-ВЧЩ35	560	565	458,9
04957485	ЛВ-50.64.56-Б-ВЧЩ35	560	560	457,9	04907485/11	ЛВ-50.64.61-Б-Y11-ВЧЩ35	555	560	457,3
04907485/11-11	ЛВ-50.64.61-Б-K11-ВЧЩ35	555	555	456,3	04907485/12	ЛВ-50.64.61-Б-Y12-ВЧЩ35	550	555	455,7
04907485/12-12	ЛВ-50.64.61-Б-K12-ВЧЩ35	550	550	454,7	04907485/13	ЛВ-50.64.61-Б-Y13-ВЧЩ35	545	550	454,1
04907485/13-13	ЛВ-50.64.61-Б-K13-ВЧЩ35	545	545	453,1	04907485/14	ЛВ-50.64.61-Б-Y14-ВЧЩ35	540	545	452,6
04907485/14-14	ЛВ-50.64.61-Б-K14-ВЧЩ35	540	540	451,5	04907485/15	ЛВ-50.64.61-Б-Y15-ВЧЩ35	535	540	451,0
04907485/15-15	ЛВ-50.64.61-Б-K15-ВЧЩ35	535	535	450,0	04907485/16	ЛВ-50.64.61-Б-Y16-ВЧЩ35	530	535	449,4
04907485/16-16	ЛВ-50.64.61-Б-K16-ВЧЩ35	530	530	448,4	04907485/17	ЛВ-50.64.61-Б-Y17-ВЧЩ35	525	530	447,8
04907485/17-17	ЛВ-50.64.61-Б-K17-ВЧЩ35	525	525	446,8	04907485/18	ЛВ-50.64.61-Б-Y18-ВЧЩ35	520	525	446,2
04907485/18-18	ЛВ-50.64.61-Б-K18-ВЧЩ35	520	520	445,2	04907485/19	ЛВ-50.64.61-Б-Y19-ВЧЩ35	515	520	444,6
04907485/19-19	ЛВ-50.64.61-Б-K19-ВЧЩ35	515	515	443,6	04907485/20	ЛВ-50.64.61-Б-Y20-ВЧЩ35	510	515	443,0
04947485	ЛВ-50.64.51-Б-ВЧЩ35	510	510	442,0	04907485/21	ЛВ-50.64.61-Б-Y21-ВЧЩ35	505	510	441,5
04907485/21-21	ЛВ-50.64.61-Б-K21-ВЧЩ35	505	505	440,4	04907485/22	ЛВ-50.64.61-Б-Y22-ВЧЩ35	500	505	439,9
04907485/22-22	ЛВ-50.64.61-Б-K22-ВЧЩ35	500	500	438,8	04907485/23	ЛВ-50.64.61-Б-Y23-ВЧЩ35	495	500	438,3
04907485/23-23	ЛВ-50.64.61-Б-K23-ВЧЩ35	495	495	437,2	04907485/24	ЛВ-50.64.61-Б-Y24-ВЧЩ35	490	495	436,7
04907485/24-24	ЛВ-50.64.61-Б-K24-ВЧЩ35	490	490	435,6	04907485/25	ЛВ-50.64.61-Б-Y25-ВЧЩ35	485	490	435,1
04907485/25-25	ЛВ-50.64.61-Б-K25-ВЧЩ35	485	485	434,1	04907485/26	ЛВ-50.64.61-Б-Y26-ВЧЩ35	480	485	433,5
04907485/26-26	ЛВ-50.64.61-Б-K26-ВЧЩ35	480	480	432,5	04907485/27	ЛВ-50.64.61-Б-Y27-ВЧЩ35	475	480	432,0
04907485/27-27	ЛВ-50.64.61-Б-K27-ВЧЩ35	475	475	430,9	04907485/28	ЛВ-50.64.61-Б-Y28-ВЧЩ35	470	475	430,4
04907485/28-28	ЛВ-50.64.61-Б-K28-ВЧЩ35	470	470	429,3	04907485/29	ЛВ-50.64.61-Б-Y29-ВЧЩ35	465	470	428,8
04907485/29-29	ЛВ-50.64.61-Б-K29-ВЧЩ35	465	465	427,7	04907485/30	ЛВ-50.64.61-Б-Y30-ВЧЩ35	460	465	427,2
04907485/30-30	ЛВ-50.64.61-Б-K30-ВЧЩ35	460	460	426,1					

Лотки могут быть изготовлены с вертикальным водоотводом

Комплектующие серия BetoMax® DN 500 с открывающейся решеткой

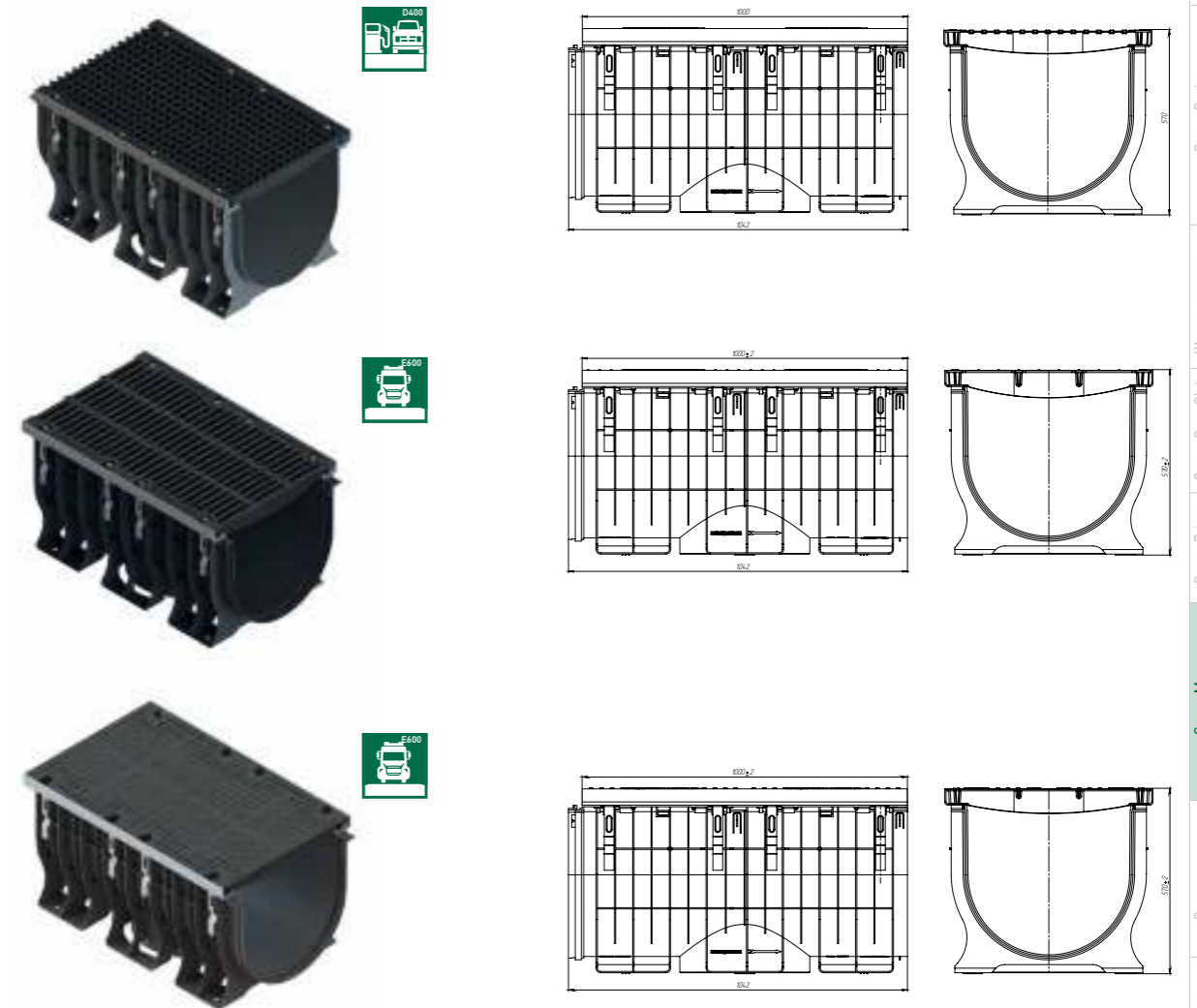


артикул	наименование	класс нагрузки	длина, мм	ширина, мм	высота, мм	масса, кг	кол-во на паллете, шт.
04987485	Пескоуловитель BetoMax ПУ-50.64.95-Б-С3бетонный стальная насадка с защелкой с решеткой щелевой чугунной дорожной ВЧД35 кл.Е (комплект)	E600	1000	640	950	595,24	4
04987485/1	Пескоуловитель секционный BetoMax ПУ-50.64.95-Б-В-С3бетонный стальная насадка с защелкой с решеткой щелевой чугунной дорожной ВЧД35 кл.Е (верхняя часть, комплект)	E600	1000	640	950	534,23	4



Калужская область, Volkswagen - парковка погрузки автомобилей
Серия Max DN500, E600

Комплекты пластиковые серия PolyMax® DN 500



артикул	наименование	класс нагрузки	длина, мм	ширина, мм	высота, мм	масса, кг	кол-во на паллете, шт.
0890044	Лоток PolyMax ЛВ-50.60.56-ПП пластиковый с решеткой ячеистой чугунной ВЧ кл. D (комплект)	D400	1000	640	570	91,68	4
0890005	Лоток PolyMax ЛВ-50.60.56-ПП пластиковый с решеткой щелевой чугунной ВЧ кл. E (комплект)	E600	1000	640	570	107,77	4
0890095	Лоток водоотводный PolyMax ЛВ-50.60.56-ПП пластиковый с крышкой чугунной кл. E (комплект)	E600	1000	640	570	102,81	4
6391	Заглушка ЗЛВ-50.60.56-ПП пластиковая	-	3	640	557	1,11	-

Общая информация
Серия Basic
Точечный
Щелевые насадки
Slot Drain
Серия Open Slot
Серия Open Slot
Серия Dime
Линейный
Серия Max
Линейный
Точечный
Решетки для
маколитного бетона
Лотки
ковшовые
Бетонные
решетки и крышки
Бетонные
коммуникационные лотки
Бордюр
водосточный
Серия
Motorblock
Герметик
Проектный
Сервис

ТОЧЕЧНЫЙ ВОДООТВОД СЕРИЯ MAX



Серия Max DN300

Решетка чугунная щелевая дорожная, кл. D400

Корзина стальная арт. 61798

Болты

Решетка чугунная щелевая, кл. E600

Решетка чугунная щелевая дорожная, кл. E600

Решетка чугунная щелевая, кл. F900

Корзина стальная арт. 6179

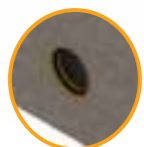
Дождеприёмный колодец, Н 950

Дождеприёмный колодец бетонный секционный, Н 950

Средняя секция

Нижняя секция

Пескоуловитель может быть изготовлен с раструбом пластиковой канализационной трубы. Комплектуется на производстве.



Дождеприёмный колодец бетонный секционный, Н 440

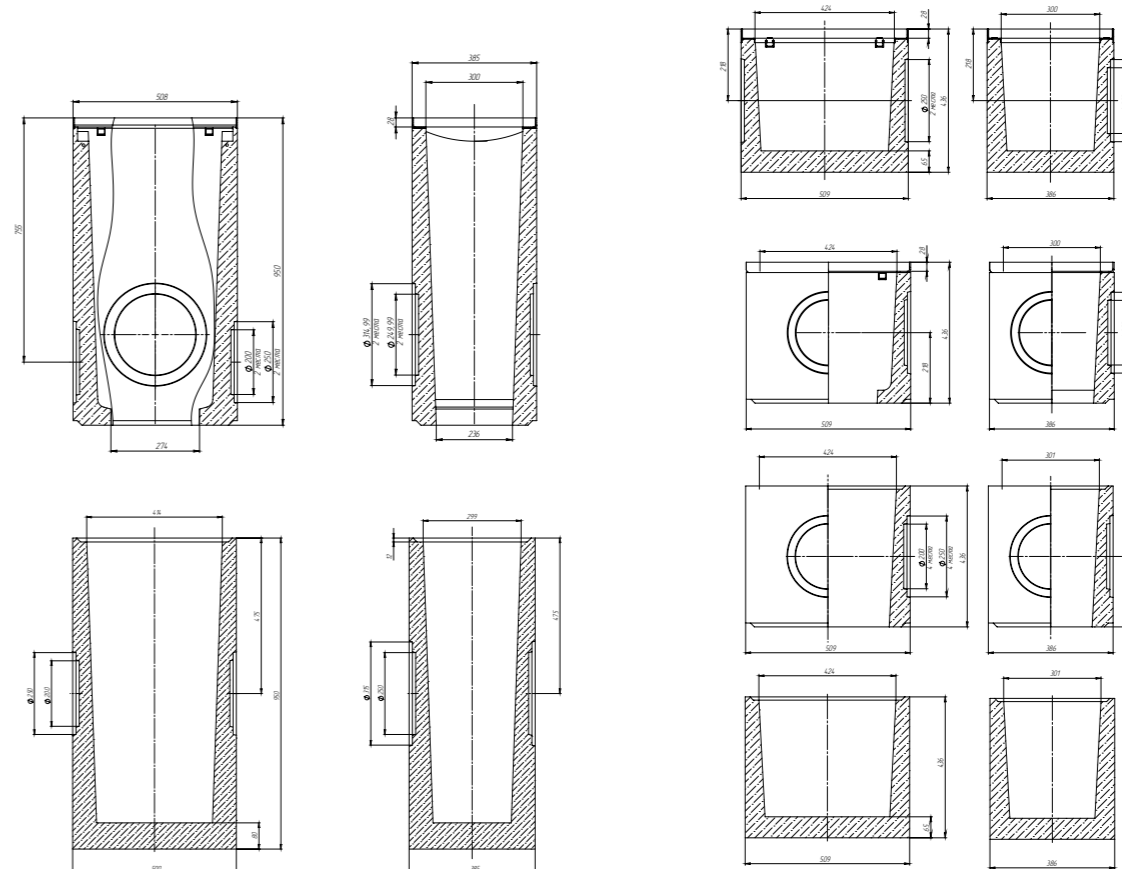
Дождеприёмный колодец полимербетонный секционный, Н 440

Дождеприёмный колодец, Н 440

BetoMax®

CompoMax®

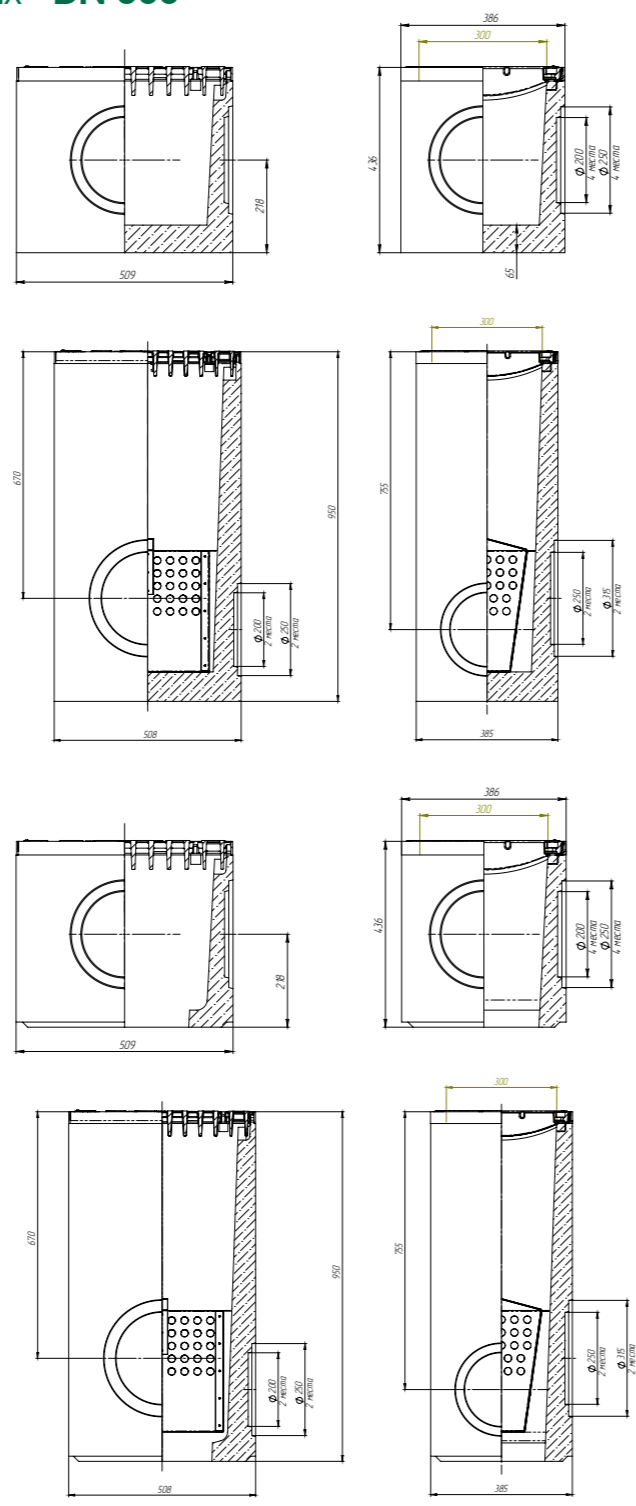
Дождеприемные колодцы серия BetoMax® DN 300



артикул	наименование	класс нагрузки	длина, мм	ширина, мм	высота, мм	масса, кг	кол-во на паллете, шт.
4770	Дождеприемник BetoMax ДК-30.38.44-Б бетонный	F900	509	390	440	90,922	6
4770/1	Дождеприёмный колодец секционный BetoMax ДН-30.38.44-Б-В бетонный (верхняя часть) 4770/1	F900	509	390	440	79,3	6
4770/2	Дождеприёмный колодец секционный BetoMax ДН-30.38.44-Б-С бетонный (средняя часть)	-	509	390	440	74	6
4770/3	Дождеприёмный колодец секционный BetoMax ДН-30.38.44-Б-Н бетонный (нижняя часть)	-	509	390	440	97	6
4770.1	Дождеприемник BetoMax ДК-30.39.95-Б бетонный	F900	509	390	950	201,72	6
4770.1/1	Дождеприёмный колодец секционный BetoMax ДН-30.39.95-Б-В бетонный (верхняя часть)	F900	509	390	950	187,79	6
4770.1/3	Дождеприёмный колодец секционный BetoMax ДН-30.39.95-Б-Н бетонный (нижняя часть)	-	509	390	950	199	6
4770-Р	Дождеприемник BetoMax ДК-30.38.44-Б-Р бетонный	F900	509	390	440	83,7	6
4770/1-Р	Дождеприёмный колодец секционный BetoMax ДН-30.38.44-Б-В-Р бетонный (верхняя часть)	F900	509	390	440	72,1	6
4770/2-Р	Дождеприёмный колодец секционный BetoMax ДН-30.38.44-Б-С-Р бетонный (средняя часть)	-	509	390	440	66,8	6
4770/3-Р	Дождеприёмный колодец секционный BetoMax ДН-30.38.44-Б-Н-Р бетонный (нижняя часть)	-	509	390	440	89,8	6
4770.1-Р	Дождеприемник BetoMax ДК-30.39.95-Б-Р бетонный	F900	509	390	950	194,5	6
4770.1/1-Р	Дождеприёмный колодец секционный BetoMax ДН-30.39.95-Б-В-Р бетонный (верхняя часть)	F900	509	390	950	180,6	6
4770.1/3-Р	Дождеприёмный колодец секционный BetoMax ДН-30.39.95-Б-Н-Р бетонный (нижняя часть)	-	509	390	950	191,8	6
6179	Корзина КОДК-30.38.44-ОС стальная оцинкованная	-	367	245	260	3,69	-
17505	Крышка инсталляционная КИ-30.37.50-ВЧ-5-ЛВ чугунная глухая ВЧ	E600	500	373	66	22,94	50
273041	Решетка водоприемная РВ-30.37.50 щелевая дорожная чугунная ВЧ	D400	498	372	62	15,56	60
273051	Решетка водоприемная РВ-30.37.50 щелевая дорожная чугунная ВЧ	E600	498	372	65	18,5	60
273058	Решетка водоприемная Max РВ-30.37.50 щелевая чугунная с защелками ВЧ	E600	498	372	65	17,8	60
27305	Решетка водоприемная Max РВ-30.37.50 щелевая чугунная ВЧ	E600	498	370	65	22	60
27306	Решетка водоприемная Max РВ-30.37.50 щелевая чугунная ВЧ	F900	498	370	65	31	50
12*40	Болт М12*40 ГОСТ 7805-70						
12*557	Гайка М12 DIN 557 квадрат						

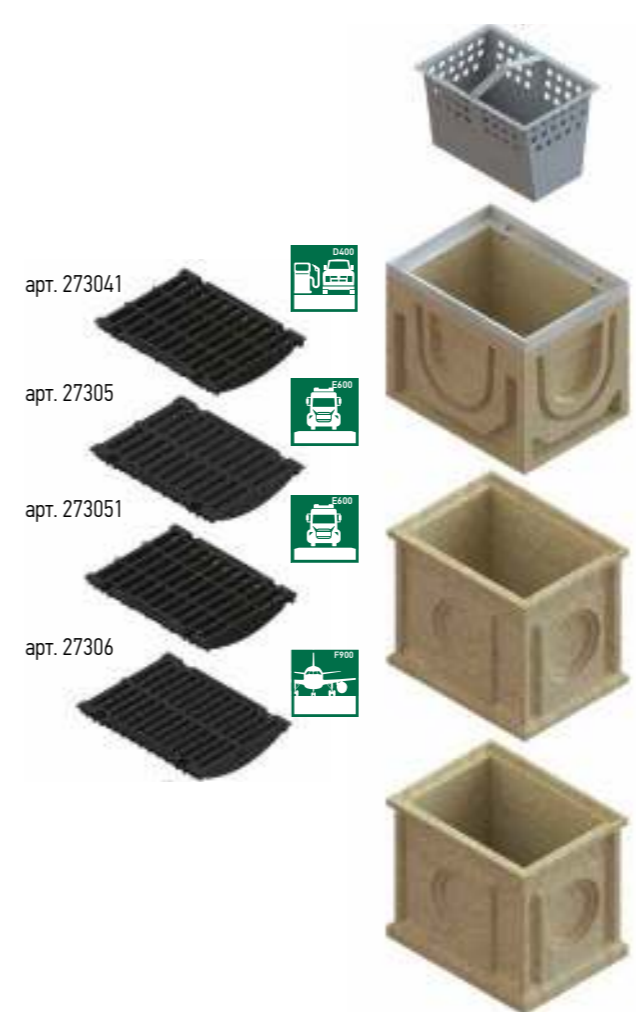
Общая информация
Серия Basic
Точечный
Щелевые насадки
Slot Drain
Серия Open Slot
Серия Open
Серия Line
Серия Max
Точечный
Решетки для монолитного бетона
Лотки ковровые
Бетонные решетки и крышки
Бетонные коммуникационные лотки
Барьер водопроводный
Серия Mobilblock
Герметик
Проектный Сервис

Дождеприемные колодцы серия BetoMax® DN 300 с открывающейся решеткой

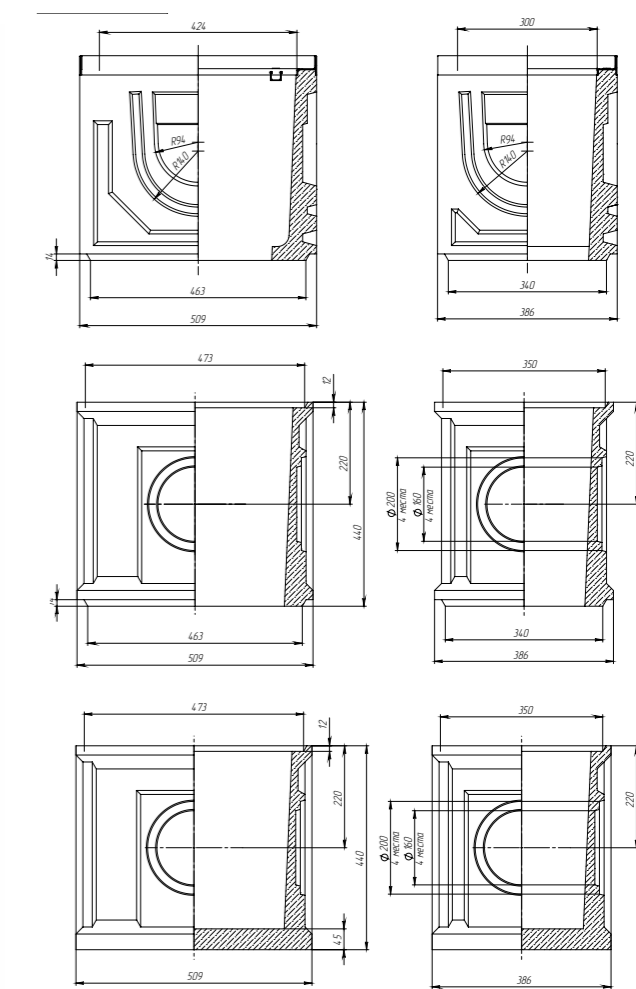


артикул	наименование	класс нагрузки	длина, мм	ширина, мм	высота, мм	масса, кг	кол-во на паллете, шт.
04777458	Дождеприемник BetoMax ДП-30.38.44-Б-С3 бетонный стальная насадка с защелкой с решеткой щелевой чугунной дорожной ВЧД35 кл.Е (комплект)	E600	509	386	436	108,03	12
04777458.1	Дождеприемник BetoMax ДП-30.38.95-Б-С3 бетонный стальная насадка с защелкой с решеткой щелевой чугунной дорожной ВЧД35 кл.Е (комплект)	E600	508	385	950	227,15	6
04777458/1	Дождеприёмный колодец секционный BetoMax ДК-30.38.44-Б-В-С3 бетонный стальная насадка с защелкой с решеткой щелевой чугунной дорожной ВЧД35 кл.Е (верхняя часть, комплект)	E600	509	386	436	92,89	12
04777458.1/1	Дождеприёмный колодец секционный BetoMax ДК-30.38.95-Б-В-С3 бетонный стальная насадка с защелкой с решеткой щелевой чугунной дорожной ВЧД35 кл.Е (верхняя часть, комплект)	E600	508	385	950	211,5	6

Дождеприемные колодцы серия ComproMax® DN 300



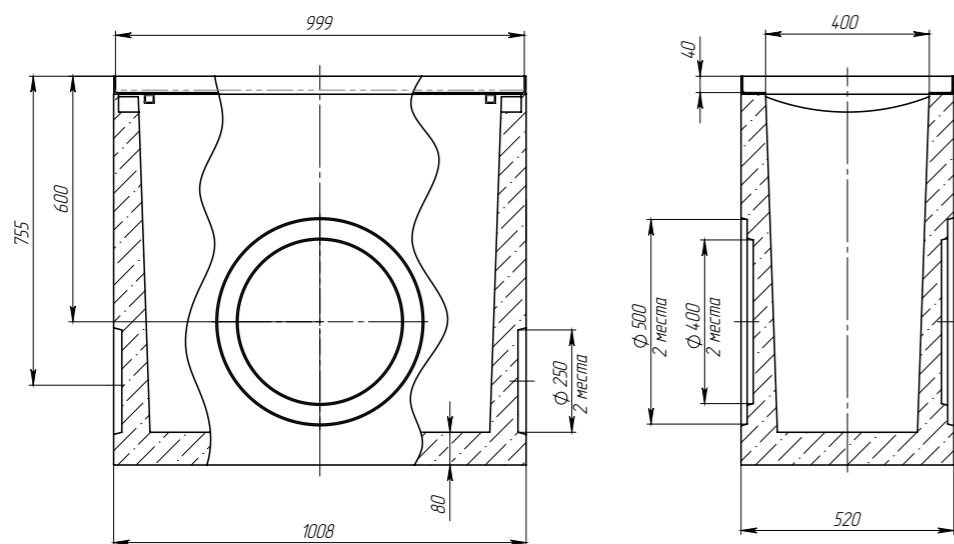
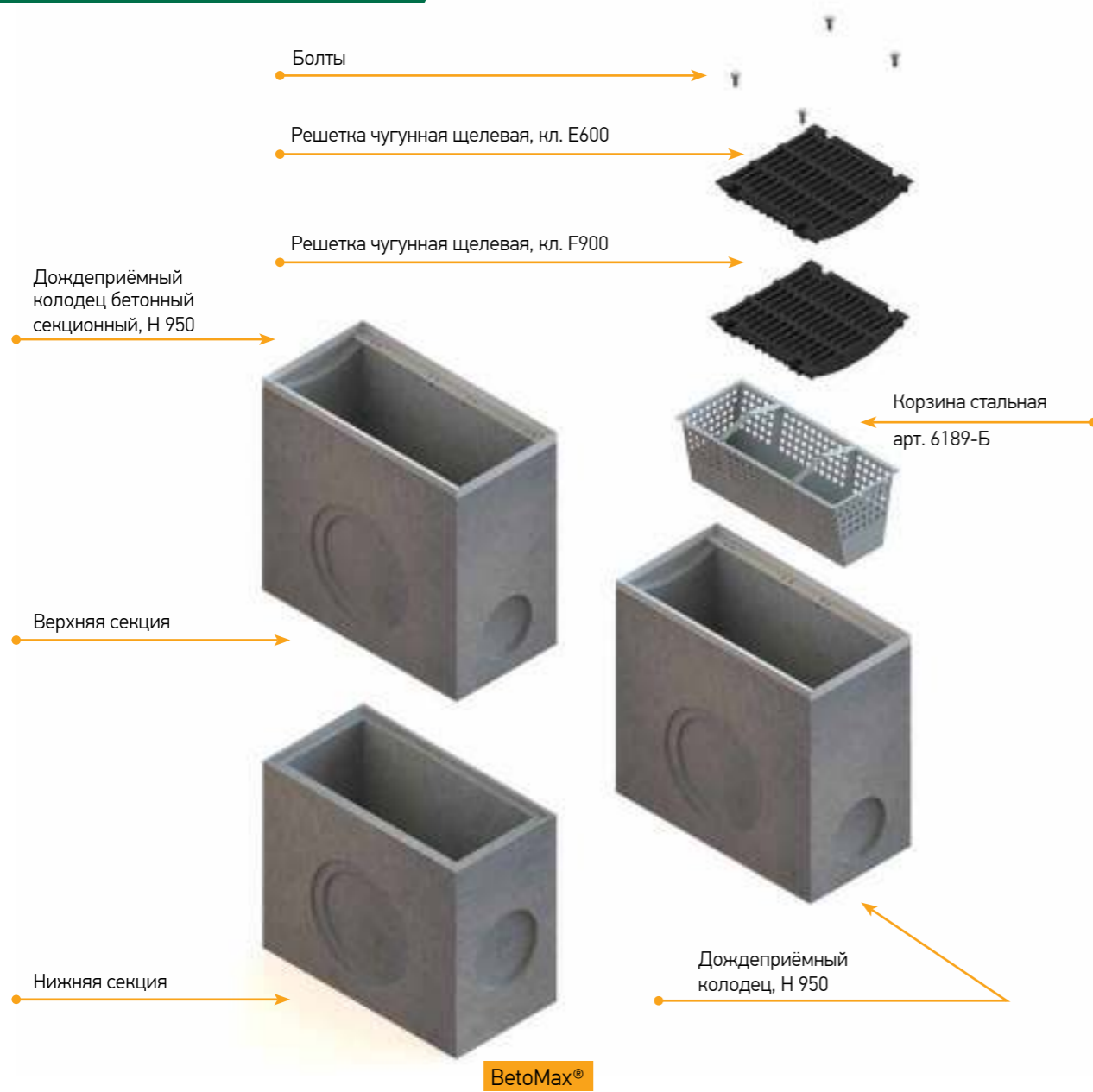
- арт. 273041
- арт. 27305
- арт. 273051
- арт. 27306



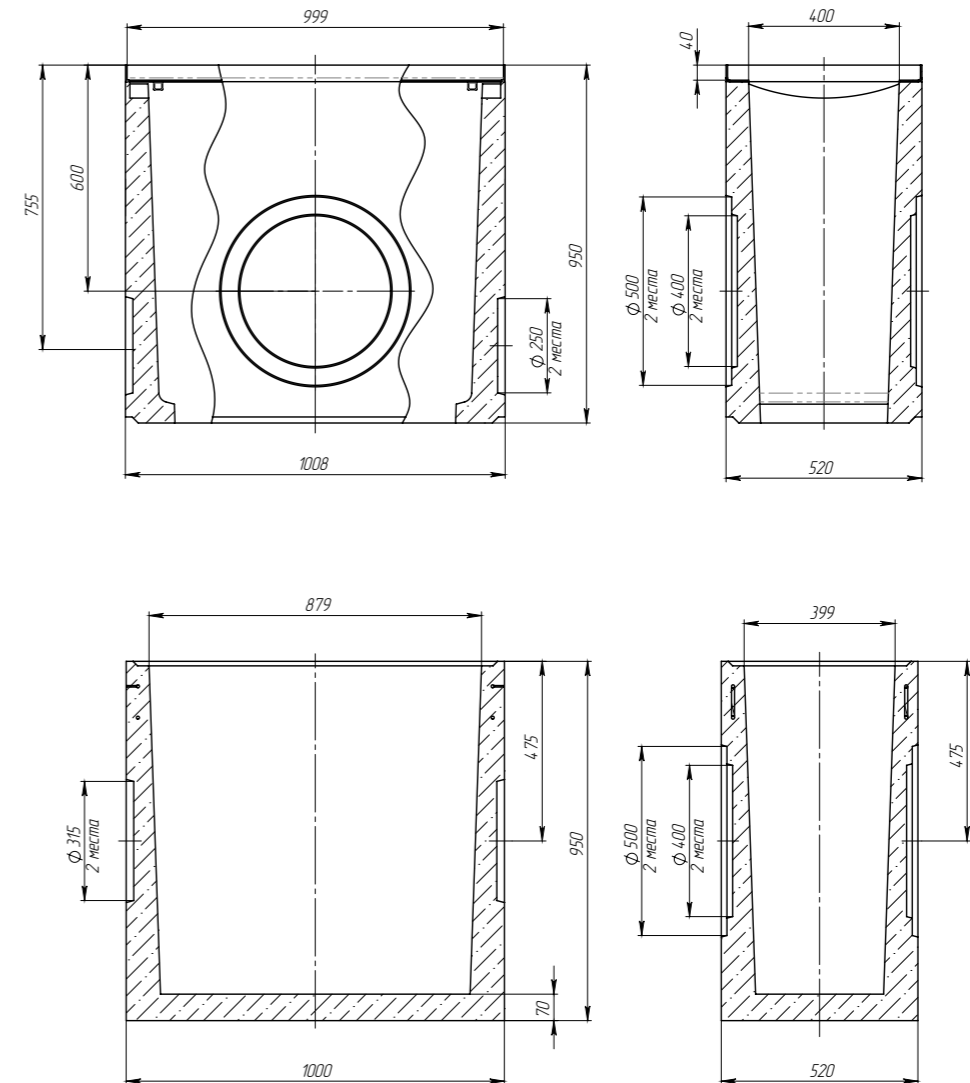
артикул	наименование	класс нагрузки	длина, мм	ширина, мм	высота, мм	масса, кг	кол-во на паллете, шт.
7770	Дождеприёмный колодец ComproMax ДК-30.38.44-П-В	F900	509	386	436	59	6
7770/1	Дождеприёмный колодец секционный ComproMax ДК-30.38.44-П-В полимербетонный (верхняя часть)	F900	509	386	436	60.4	6
7770/2	Дождеприёмный колодец секционный ComproMax ДК-30.38.44-П-С полимербетонный (средняя часть)	-	509	386	436	42.6	6
7770/3	Дождеприёмный колодец секционный ComproMax ДК-30.38.44-П-Н полимербетонный (нижняя часть)	-	509	386	436	55.5	6
6179	Корзина КОДК-30.38.44-ОС стальная оцинкованная	-	367	245	260	3,69	-
273041	Решетка водоприемная РВ-30.37.50 щелевая дорожная чугунная ВЧ	D400	498	372	62	15,56	60
273051	Решетка водоприемная РВ-30.37.50 щелевая дорожная чугунная ВЧ	E600	498	372	65	18,5	60
27305	Решетка водоприемная Max РВ-30.37.50 щелевая чугунная ВЧ	E600	498	370	65	22	60
27306	Решетка водоприемная Max РВ-30.37.50 щелевая чугунная ВЧ	F900	498	370	65	31	50
12*40	Болт М12*40 ГОСТ 7805-70						
12*557	Гайка М12 DIN 557 квадрат						

Общая информация
Серия Basic
Точечный
Щелевые насадки Slim Drain
Серия Open Slot
Серия Open Slot
Серия Open Slot
Серия Max
Точечный
Решетки для монолитного бетона
Лотки ковровые
Бетонные решетки и крышки
Бетонные коммуникационные лотки
Бордюр водопрозрачный
Серия Mobilpack
Герметик
Прокладки
Сервис

Серия Max DN400

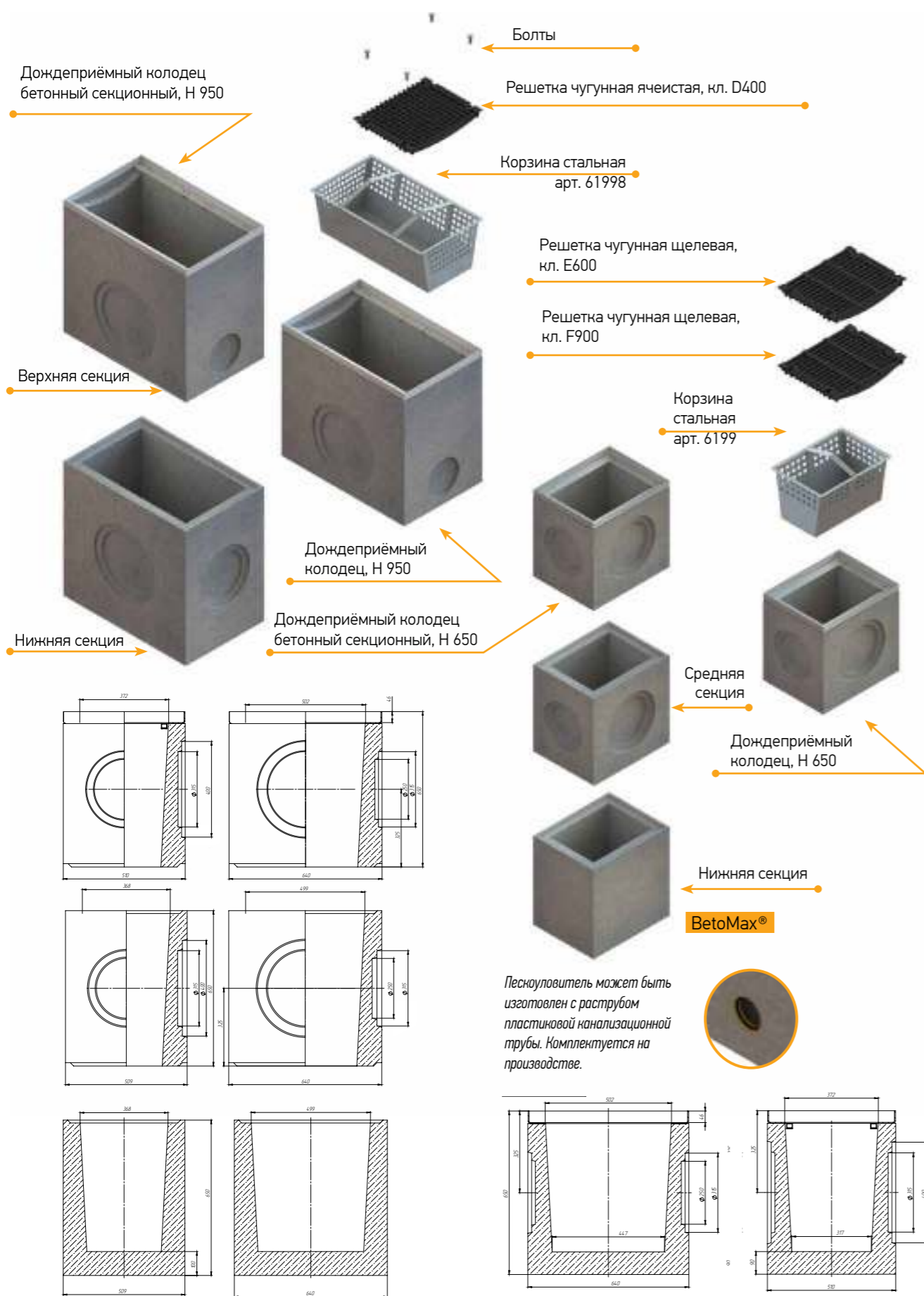


Дождеприемные колодцы серия BetoMax® DN 400

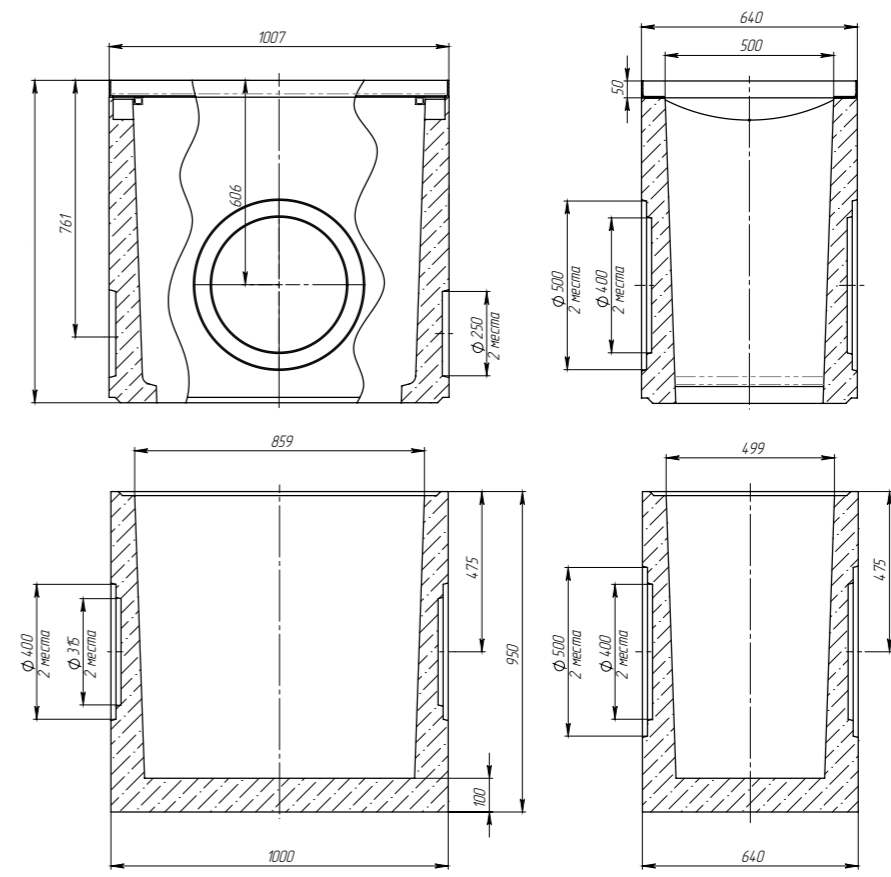


артикул	наименование	класс нагрузки	длина, мм	ширина, мм	высота, мм	масса, кг	кол-во на паллете, шт.
4870	Дождеприемник BetoMax ДП-40.52.95-Б бетонный	-	1000	520	950	421,5	2
4870/1	Дождеприёмный колодец BetoMax ДК-40.52.95-Б-В бетонный (верхняя часть)	-	1000	520	950	421,5	2
4870/3	Дождеприёмный колодец секционный BetoMax ДК-40-52-95-Б-Н бетонный (нижняя часть)	-	1000	520	950	461,98	2
6189-Б	Корзина для пескоуловителя ПУ-40.52.95-Б-ОС оцинкованная сталь	-	835	355	356	7,07	-
28305	Решетка водоприемная Max РВ-40.51.50 щелевая чугунная ВЧ	E600	498	506	74	30,15	36
28306	Решетка водоприемная Max РВ-40.51.50 щелевая чугунная ВЧ	F900	498	506	85	36,47	32
12*40	Болт М12*40 ГОСТ 7805-70						
12*557	Гайка М12 DIN 557 квадрат						

Серия Max DN500



Дождеприёмные колодцы серия BetoMax® DN 500

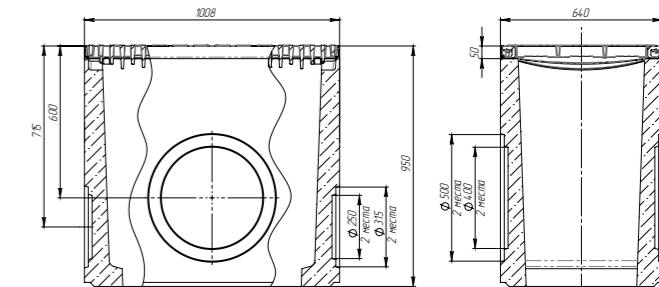
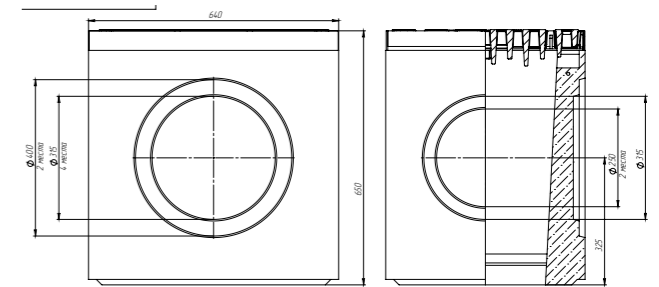
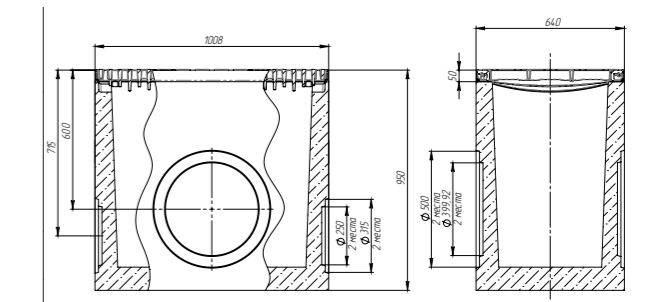
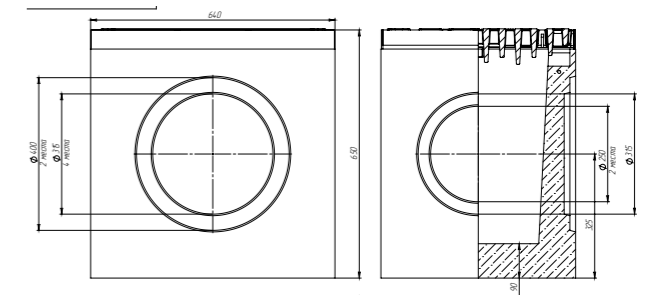


артикул	наименование	класс нагрузки	длина, мм	ширина, мм	высота, мм	масса, кг	кол-во на паллете, шт.
4970	Дождеприёмник BetoMax ДП-50.64.65-Б бетонный	F900	509	640	650	235,01	4
4970/1	Дождеприёмный колодец секционный BetoMax ДК-50.64.65-Б-В бетонный (верхняя часть)	F900	509	640	650	205,91	4
4970/2	Дождеприёмный колодец секционный BetoMax ДК-50.64.65-Б-С бетонный (средняя часть)	-	509	640	650	222,07	4
4970/3	Дождеприёмный колодец секционный BetoMax ДК-50.64.65-Б-Н бетонный (нижняя часть)	-	509	640	650	262,3	4
4970.1	Дождеприёмник BetoMax ДП-50.64.95-Б бетонный	E600	1007	640	950	592,1	2
4970.1/3	Дождеприёмный колодец секционный BetoMax ДК-50.64.95 Б-Н бетонный (нижняя часть)	-	1007	640	950	586,3	2
4970-Р	Дождеприёмник BetoMax ДП-50.64.65-Б-Р бетонный	F900	509	640	650	205	4
4970/1-Р	Дождеприёмный колодец секционный BetoMax ДК-50.64.65-Б-В-Р бетонный (верхняя часть)	F900	509	640	650	175,9	4
4970/2-Р	Дождеприёмный колодец секционный BetoMax ДК-50.64.65-Б-С-Р бетонный (средняя часть)	-	509	640	650	192	4
4970/3-Р	Дождеприёмный колодец секционный BetoMax ДК-50.64.65-Б-Н-Р бетонный (нижняя часть)	-	509	640	650	232	4
4970.1-Р	Дождеприёмник BetoMax ДП-50.64.95-Б-Р бетонный	E600	1007	640	950	562,1	2
4970.1/3-Р	Дождеприёмный колодец секционный BetoMax ДК-50.64.95 Б-Н-Р бетонный (нижняя часть)	-	1007	640	950	556,3	2
6199	Корзина для дождеприёмного колодца КОДК-50.64.65-ОС оцинкованная сталь	-	425	296	360	4,4	-
61998	Корзина для пескоуловителя секционного КОПУ-50.64.95-Б-ОС оцинкованная сталь	-	772	413	339	7,53	-
29404	Решетка водоприёмная Max PB-50.63.50 ячеистая чугунная ВЧ	D400	562	498	85	36,16	32
29305	Решетка водоприёмная Max PB-50.63.50 щелевая чугунная ВЧ	E600	498	630	50	50	24
29306	Решетка водоприёмная Max PB-50.63.50 щелевая чугунная ВЧ	F900	498	630	90	52,46	20
M12*55	Болт M12*55 ГОСТ 7805-70						
M12*557	Гайка M12 DIN 557 квадрат						

Общая информация
Серия Basic
Точечный
Щелевые насадки Slim Drain
Серия Open Slot
Серия Open
Серия Max
Точечный
Решетки для монолитного бетона
Лотки ковровые
Лотки краевые
Бетонные решетки и краевые
Бетонные коммуникационные лотки
Бордюры водосточные
Серия Mobilblock
Герметик
Проектный сервис



Дождеприемные колодцы серия BetoMax® DN 500 с открывающейся решеткой



артикул	наименование	класс нагрузки	длина, мм	ширина, мм	высота, мм	масса, кг	кол-во на паллете, шт.
0497485/1	Дождеприёмный колодец секционный BetoMax ДК-50.64.65-Б-В-С3 бетонный стальная насадка с защелкой с решеткой щелевой чугунной дорожной ВЧД35 кл.Е (верхняя часть, комплект)	E600	500	640	650	266,27	4
0497485.1/1	Дождеприёмный колодец секционный BetoMax ДК-50.64.95-Б-В-С3 бетонный стальная насадка с защелкой с решеткой щелевой чугунной дорожной ВЧД35 кл.Е (верхняя часть, комплект)	E600	1008	640	950	589,93	2
0497485	Дождеприемник BetoMax ДП-50.64.65-Б-С3 бетонный стальная насадка с защелкой с решеткой щелевой чугунной дорожной ВЧД35 кл.Е (комплект)	E600	500	640	650	278,92	4
04977485.1	Дождеприемник BetoMax ДП-50.64.95-Б-С3 бетонный стальная насадка с защелкой с решеткой щелевой чугунной дорожной ВЧД35 кл.Е (комплект)	E600	1008	640	950	666,20	2

РЕШЕТКИ ДЛЯ МОНОЛИТНОГО БЕТОНА

ОБЛАСТЬ ПРИМЕНЕНИЯ

Область применения решеток L750, которые накрывают линии самодельных каналов и лотков:

- многоуровневый паркинг в зоне пандусов, въездные проезды
- пешеходные зоны скверы, набережные,
- приемки входов в подземные переходы, входы в метрополитен
- в зоны проездов с не интенсивным поперечным движением транспорта
- зоны кюветов с возможным наездом транспорта

- Новый современный дизайн
- Оптимальный вес
- Производство из ВЧ50
- Класс нагрузки С250



г. Казань, ул. Петербургская
Решетка W400



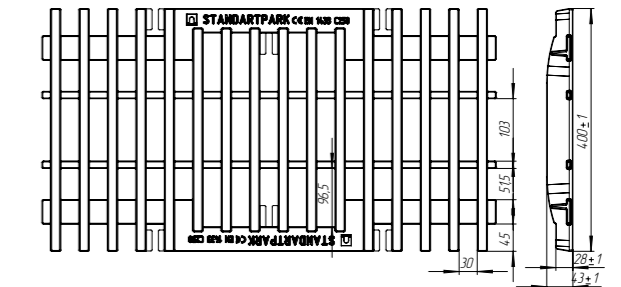
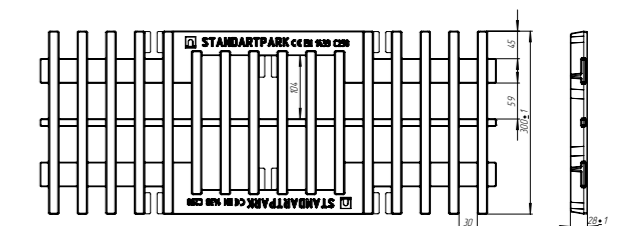
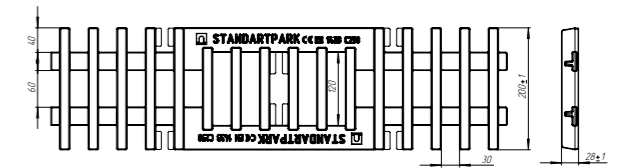
W200
Арт. 28323-М



W300
Арт. 28333-М



W400
Арт. 28343-М



артикул	наименование	класс нагрузки	длина, мм	ширина, мм	высота, мм	посадочная высота, мм	масса, кг
28323-М	Решетка РВ-75.20-щель-ВЧ-кл.С	C250	750	200	28	28	9,62
28333-М	Решетка РВ-75.30-щель-ВЧ-кл.С	C250	750	300	28	28	13,98
28343-М	Решетка РВ-75.40-щель-ВЧ-кл.С	C250	750	400	43	28	22,08

ВОЗМОЖНОСТИ МОНТАЖА



Возможен монтаж решеток с насадкой или без нее. В качестве насадки может быть применены как стандартные уголки ГОСТ, так и другие насадки, обеспечивающие аналогичные посадочные размеры*

Рекомендуемые стандартные уголки ГОСТ

- Решетка РВ-75.40-щель-ВЧ-кл.С 28343-М
- Неравнополочный уголок 50x32x4 ГОСТ 8510-86
- Равнополочный уголок 32x4 ГОСТ 8509-93

Решетка РВ-75.30-щель-ВЧ-кл.С 28333-М

- Решетка РВ-75.20-щель-ВЧ-кл.С 28323-М
- Равнополочный уголок 32x4 ГОСТ 8509-93

* Посадочные размеры указаны в таблицах на слайдах

КРЕПЛЕНИЯ



Типы креплений*

- Центральный крепеж
- Крепление к насадке

*Типы креплений даны справочно. При необходимости рассматриваются и реализуются самостоятельно на объекте

ЛОТКИ ВОДООТВОДНЫЕ ОТКРЫТЫЕ КЮВЕТНЫЕ

Поверхностные воды размывают грунт земляного полотна и прилегающей земной поверхности или насыщают его в результате инфильтрации воды в толщу грунта, приводя к снижению его прочностных свойств.

Перехватывать поверхностную воду, не допуская ее проникновения в грунт, значительно легче и дешевле, чем устранять последствия ее воздействия.

Поверхностные воды должны быть собраны в водоотводные лотки, по которым они отводятся к ближайшим водопропускным сооружениям или в сторону от земляного полотна в пониженные места рельефа.

Количество водоотводных лотков, их параметры и местоположение должны быть выбраны так, чтобы в кратчайшие сроки без переполнения собрать и отвести поступающую к ним воду.

Водоотводные лотки могут закрываться крышками из чугуна или стали с целью предотвращения травматизма обслуживающего персонала и для защиты от засорения.

По прочности крышки должны выдерживать нагрузку равную весу человека при его нахождении сверху, а их конструкция должна предусматривать возможность быстрого демонтажа, когда возникает необходимость для периодической очистки лотка в процессе эксплуатации, и в то же время иметь антивандальную защиту. Крепятся к корпусу лотка при помощи болтов.

Компания **Стандартпарк** предлагает для решения задачи кюветного водоотвода лотки из бетона и пластика как открытого типа, так и с решетками класса нагрузки А15, которые надёжно крепятся к корпусу лотка при помощи болтов.



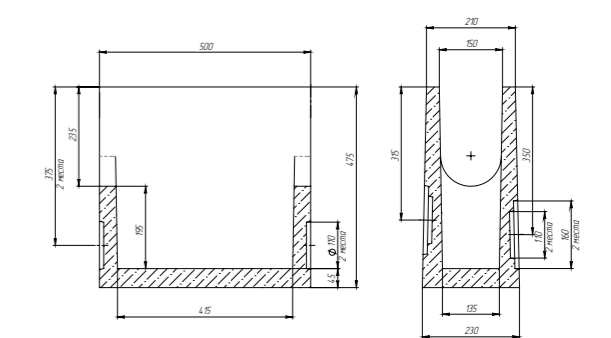
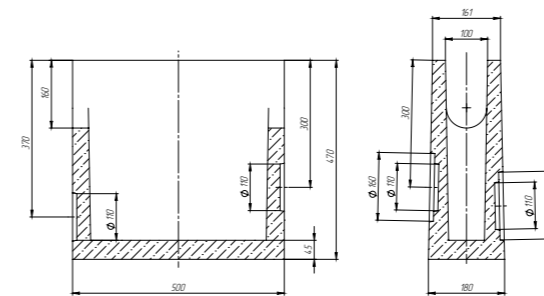
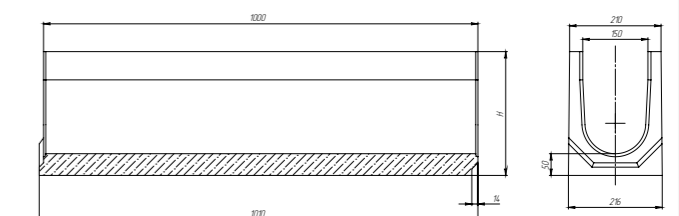
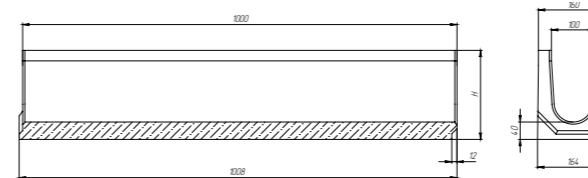
Московская область, ЦКАД, Пусковой комплекс №3
Серия Max DN300, кюветные



Лотки водоотводные открытые кюветные Drive

Серия BetoMax® DN 100 без усиливающих насадок

Серия BetoMax® DN 150 без усиливающих насадок



Артикул	Обозначение	Высота, мм	Масса, кг
4069-D	ЛВ-10.16.21-Б-БН	205	42,07
4069-D/01-01	ЛВ-10.16.21-Б-БН-K01	200	41,38
4069-D/02-02	ЛВ-10.16.21-Б-БН-K02	195	40,70
4069-D/03-03	ЛВ-10.16.21-Б-БН-K03	190	40,02
4009-D	ЛВ-10.16.19-Б-БН	185	39,34
4009-D/01-01	ЛВ-10.16.19-Б-БН-K01	180	38,66
4009-D/02-02	ЛВ-10.16.19-Б-БН-K02	175	37,98
4009-D/03-03	ЛВ-10.16.19-Б-БН-K03	170	37,30
4009-D/04-04	ЛВ-10.16.19-Б-БН-K04	165	36,62
4009-D/05-05	ЛВ-10.16.19-Б-БН-K05	160	35,94
4009-D/06-06	ЛВ-10.16.19-Б-БН-K06	155	35,26
4009-D/07-07	ЛВ-10.16.19-Б-БН-K07	150	34,58
4009-D/08-08	ЛВ-10.16.19-Б-БН-K08	145	33,90
4009-D/09-09	ЛВ-10.16.19-Б-БН-K09	140	33,22
4059-D	ЛВ-10.16.14-Б-БН	135	32,22
4009-D/11-11	ЛВ-10.16.19-Б-БН-K11	130	31,46
4009-D/12-12	ЛВ-10.16.19-Б-БН-K12	125	30,71
4009-D/13-13	ЛВ-10.16.19-Б-БН-K13	120	29,95
4009-D/14-14	ЛВ-10.16.19-Б-БН-K14	115	29,19
4009-D/15-15	ЛВ-10.16.19-Б-БН-K15	110	28,43
4009-D/16-16	ЛВ-10.16.19-Б-БН-K16	105	27,68
4009-D/17-17	ЛВ-10.16.19-Б-БН-K17	100	26,92
4009-D/18-18	ЛВ-10.16.19-Б-БН-K18	95	26,16
4009-D/19-19	ЛВ-10.16.19-Б-БН-K19	90	25,41
4049-D	ЛВ-10.16.09-Б-БН	85	24,28
4009-D/21-21	ЛВ-10.16.19-Б-БН-K20	80	23,15
4089-D	Пескоуловитель ПУ-10.16.47-Б-БН	470	48,6

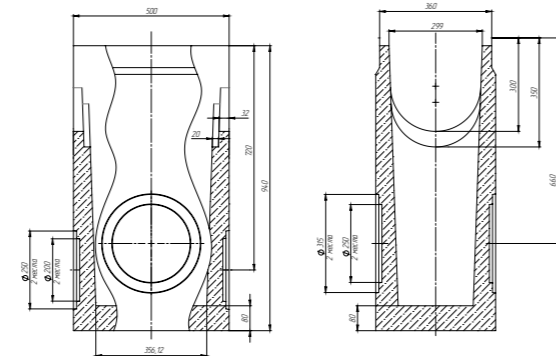
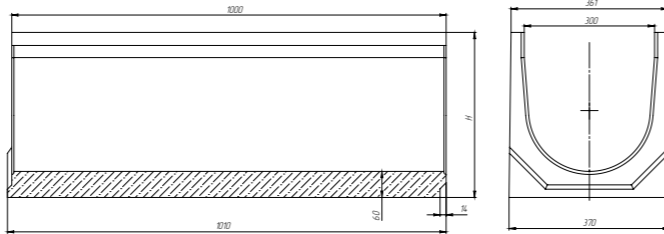
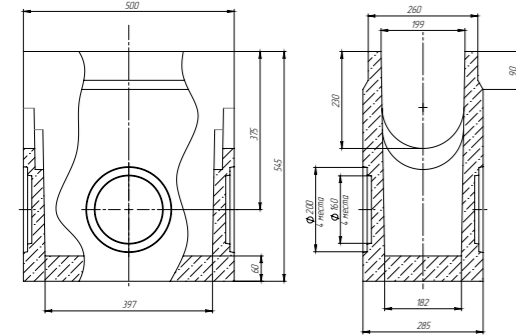
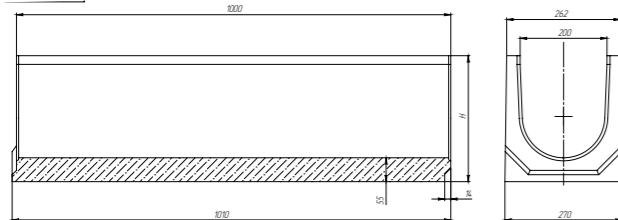
Артикул	Обозначение	Высота, мм	Масса, кг
4269-D	ЛВ-15.21.29-Б-БН	285	65,29
4269-D/01-01	ЛВ-15.21.29-Б-БН-K01	280	64,60
4269-D/02-02	ЛВ-15.21.29-Б-БН-K02	275	63,91
4269-D/03-03	ЛВ-15.21.29-Б-БН-K03	270	63,22
4269-D/04-04	ЛВ-15.21.29-Б-БН-K04	265	62,53
4269-D/05-05	ЛВ-15.21.29-Б-БН-K05	260	61,84
4269-D/06-06	ЛВ-15.21.29-Б-БН-K06	255	61,15
4269-D/07-07	ЛВ-15.21.29-Б-БН-K07	250	60,46
4269-D/08-08	ЛВ-15.21.29-Б-БН-K08	245	59,77
4269-D/09-09	ЛВ-15.21.29-Б-БН-K09	240	59,08
4209-D	ЛВ-15.21.24-Б-БН	235	58,38
4209-D/01-01	ЛВ-15.21.24-Б-БН-K01	230	57,68
4209-D/02-02	ЛВ-15.21.24-Б-БН-K02	225	56,98
4209-D/03-03	ЛВ-15.21.24-Б-БН-K03	220	56,28
4209-D/04-04	ЛВ-15.21.24-Б-БН-K04	215	55,58
4209-D/05-05	ЛВ-15.21.24-Б-БН-K05	210	54,88
4209-D/06-06	ЛВ-15.21.24-Б-БН-K06	205	54,18
4209-D/07-07	ЛВ-15.21.24-Б-БН-K07	200	53,48
4209-D/08-08	ЛВ-15.21.24-Б-БН-K08	195	52,78
4209-D/09-09	ЛВ-15.21.24-Б-БН-K09	190	51,97
4259-D	ЛВ-15.21.19-Б-БН	185	51,23
4209-D/11-11	ЛВ-15.21.24-Б-БН-K11	180	50,49
4209-D/12-12	ЛВ-15.21.24-Б-БН-K12	175	49,75
4209-D/13-13	ЛВ-15.21.24-Б-БН-K13	170	49,01
4209-D/14-14	ЛВ-15.21.24-Б-БН-K14	165	48,27
4209-D/15-15	ЛВ-15.21.24-Б-БН-K15	160	47,53
4209-D/16-16	ЛВ-15.21.24-Б-БН-K16	155	46,79
4209-D/17-17	ЛВ-15.21.24-Б-БН-K17	150	46,05
4209-D/18-18	ЛВ-15.21.24-Б-БН-K18	145	45,31
4209-D/19-19	ЛВ-15.21.24-Б-БН-K19	140	44,24
4249-D	ЛВ-15.21.14-Б-БН	135	43,43
4209-D/21-21	ЛВ-15.21.24-Б-БН-K21	130	42,62
4209-D/22-22	ЛВ-15.21.24-Б-БН-K22	125	41,81
4209-D/23-23	ЛВ-15.21.24-Б-БН-K23	120	41,00
4289-D	Пескоуловитель ПУ-15.21.48-Б-БН	475	52,4

! Все лотки комплектуются торцевыми заглушками с серии соответствующих сечений. Данные лотки могут быть с внутренним уклоном 0,5%, каскадом и с вертикальным выпуском. Артикулы уточнять у сотрудников компании

Общая информация
Серия Basic
Точечный
Щелевые насадки Slim Drain
Серия Open Slot
Серия Drive
Серия Max
Точечный
Решетки для монолитного бетона
Лотки кюветные
Бетонные решетки и крышки
Бетонные коммуникационные лотки
Барьер водопропускной
Серия Mobilock
Герметик
Проектный Сервис

Серия BetoMax® DN 200 без усиливающих насадок

Серия BetoMax® DN 300 без усиливающих насадок



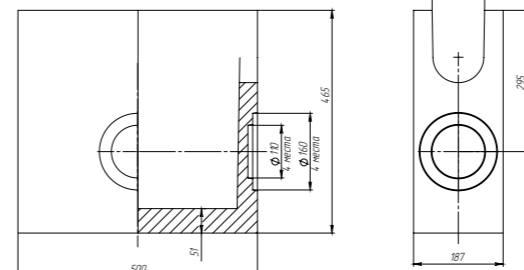
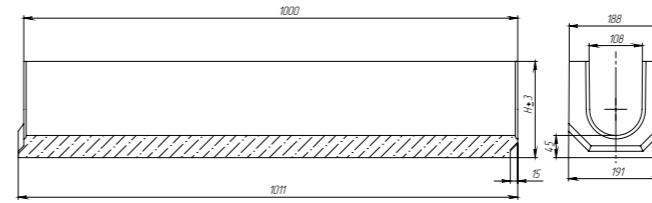
Артикул	Обозначение	Высота, мм	Масса, кг
4569-D	ЛВ-20.26.34-Б-БН	335	89,83
4569-D/01-01	ЛВ-20.26.34-Б-БН-K01	330	89,11
4569-D/02-02	ЛВ-20.26.34-Б-БН-K02	325	88,39
4569-D/03-03	ЛВ-20.26.34-Б-БН-K03	320	87,67
4569-D/04-04	ЛВ-20.26.34-Б-БН-K04	315	86,95
4569-D/05-05	ЛВ-20.26.34-Б-БН-K05	310	86,23
4569-D/06-06	ЛВ-20.26.34-Б-БН-K06	305	85,51
4569-D/07-07	ЛВ-20.26.34-Б-БН-K07	300	84,79
4569-D/08-08	ЛВ-20.26.34-Б-БН-K08	295	84,07
4569-D/09-09	ЛВ-20.26.34-Б-БН-K09	290	83,35
4509-D	ЛВ-20.26.29-Б-БН	285	82,63
4509-D/01-01	ЛВ-20.26.29-Б-БН-K01	280	81,91
4509-D/02-02	ЛВ-20.26.29-Б-БН-K02	275	81,19
4509-D/03-03	ЛВ-20.26.29-Б-БН-K03	270	80,47
4509-D/04-04	ЛВ-20.26.29-Б-БН-K04	265	79,75
4509-D/05-05	ЛВ-20.26.29-Б-БН-K05	260	79,03
4509-D/06-06	ЛВ-20.26.29-Б-БН-K06	255	78,31
4509-D/07-07	ЛВ-20.26.29-Б-БН-K07	250	77,59
4509-D/08-08	ЛВ-20.26.29-Б-БН-K08	245	76,87
4509-D/09-09	ЛВ-20.26.29-Б-БН-K09	240	76,15
4559-D	ЛВ-20.26.24-Б-БН	235	75,43
4509-D/11-11	ЛВ-20.26.29-Б-БН-K11	230	74,71
4509-D/12-12	ЛВ-20.26.29-Б-БН-K12	225	73,99
4509-D/13-13	ЛВ-20.26.29-Б-БН-K13	220	73,27
4509-D/14-14	ЛВ-20.26.29-Б-БН-K14	215	72,55
4509-D/15-15	ЛВ-20.26.29-Б-БН-K15	210	71,83
4509-D/16-16	ЛВ-20.26.29-Б-БН-K16	205	71,11
4509-D/17-17	ЛВ-20.26.29-Б-БН-K17	200	70,39
4509-D/18-18	ЛВ-20.26.29-Б-БН-K18	195	69,67
4509-D/19-19	ЛВ-20.26.29-Б-БН-K19	190	68,95
4549-D	ЛВ-20.26.19-Б-БН	185	68,23
4509-D/21-21	ЛВ-20.26.29-Б-БН-K21	180	67,51
4589-D	Пескоуловитель ПУ-20.26.55-Б-БН	545	74,3

Артикул	Обозначение	Высота, мм	Масса, кг
4769-D	ЛВ-30.36.41-Б	385	130,16
4769-D/01-01	ЛВ-30.36.41-Б-K01	380	129,45
4769-D/02-02	ЛВ-30.36.41-Б-K02	375	128,74
4769-D/03-03	ЛВ-30.36.41-Б-K03	370	128,03
4769-D/04-04	ЛВ-30.36.41-Б-K04	365	127,32
4769-D/05-05	ЛВ-30.36.41-Б-K05	360	126,61
4769-D/06-06	ЛВ-30.36.41-Б-K06	355	125,90
4769-D/07-07	ЛВ-30.36.41-Б-K07	350	125,19
4769-D/08-08	ЛВ-30.36.41-Б-K08	345	124,48
4769-D/09-09	ЛВ-30.36.41-Б-K09	340	123,77
4709-D	ЛВ-30.36.36-Б	335	123,06
4709-D/01-01	ЛВ-30.36.36-Б-K01	330	122,35
4709-D/02-02	ЛВ-30.36.36-Б-K02	325	121,64
4709-D/03-03	ЛВ-30.36.36-Б-K03	320	120,93
4709-D/04-04	ЛВ-30.36.36-Б-K04	315	120,22
4709-D/05-05	ЛВ-30.36.36-Б-K05	310	119,51
4709-D/06-06	ЛВ-30.36.36-Б-K06	305	118,80
4709-D/07-07	ЛВ-30.36.36-Б-K07	300	118,09
4709-D/08-08	ЛВ-30.36.36-Б-K08	295	117,38
4709-D/09-09	ЛВ-30.36.36-Б-K09	290	116,67
4759-D	ЛВ-30.36.31-Б	285	115,96
4709-D/11-11	ЛВ-30.36.36-Б-K11	280	115,25
4709-D/12-12	ЛВ-30.36.36-Б-K12	275	114,54
4709-D/13-13	ЛВ-30.36.36-Б-K13	270	113,83
4709-D/14-14	ЛВ-30.36.36-Б-K14	265	113,12
4709-D/15-15	ЛВ-30.36.36-Б-K15	260	112,41
4709-D/16-16	ЛВ-30.36.36-Б-K16	255	111,70
4709-D/17-17	ЛВ-30.36.36-Б-K17	250	110,99
4709-D/18-18	ЛВ-30.36.36-Б-K18	245	110,28
4709-D/19-19	ЛВ-30.36.36-Б-K19	240	109,57
4749-D	ЛВ-30.36.26-Б	235	108,86
4789-D	Пескоуловитель ПУ-30.36.92-Б-БН	940	179,83

Лотки водоотводные открытые кюветные Max

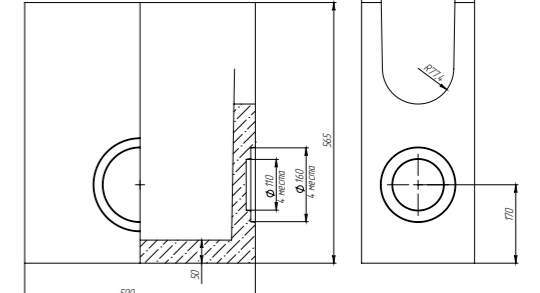
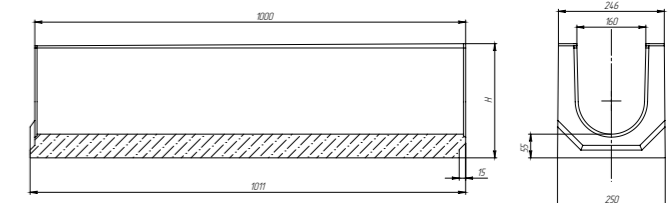
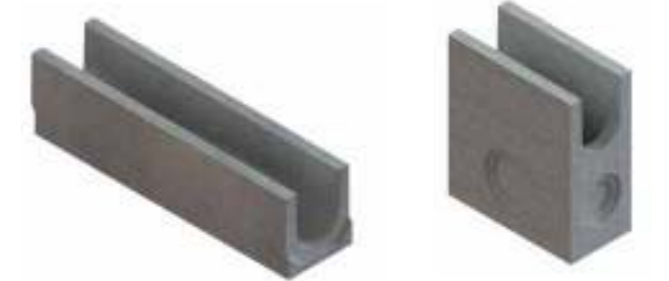
Серия BetoMax® DN 110 без усиливающих насадок

Серия BetoMax® DN 160 без усиливающих насадок



Артикул	Обозначение	Высота, мм	Масса, кг
4109	ЛВ-11.19.20-Б-БН	195	50,3
4109/01-01	ЛВ-11.19.20-Б-БН-K01	190	49,4
4109/02-02	ЛВ-11.19.20-Б-БН-K02	185	48,5
4109/03-03	ЛВ-11.19.20-Б-БН-K03	180	47,5
4109/04-04	ЛВ-11.19.20-Б-БН-K04	175	46,6
4109/05-05	ЛВ-11.19.20-Б-БН-K05	170	45,7
4109/06-06	ЛВ-11.19.20-Б-БН-K06	165	44,8
4109/07-07	ЛВ-11.19.20-Б-БН-K07	160	43,9
4109/08-08	ЛВ-11.19.20-Б-БН-K08	155	42,9
4109/09-09	ЛВ-11.19.20-Б-БН-K09	150	42,0
4159	ЛВ-11.19.15-Б-БН	145	41,1
4109/11-11	ЛВ-11.19.20-Б-БН-K11	140	40,2
4109/12-12	ЛВ-11.19.20-Б-БН-K12	135	39,2
4109/13-13	ЛВ-11.19.20-Б-БН-K13	130	38,3
4109/14-14	ЛВ-11.19.20-Б-БН-K14	125	37,3
4109/15-15	ЛВ-11.19.20-Б-БН-K15	120	36,4
4109/16-16	ЛВ-11.19.20-Б-БН-K16	115	35,5
4109/17-17	ЛВ-11.19.20-Б-БН-K17	110	34,5
4109/18-18	ЛВ-11.19.20-Б-БН-K18	105	33,6
4109/19-19	ЛВ-11.19.20-Б-БН-K19	100	32,6
4149	ЛВ-11.19.10-Б-БН	95	31,7
4189	Пескоуловитель ПУ-11.19.47-Б-БН	465	56,7

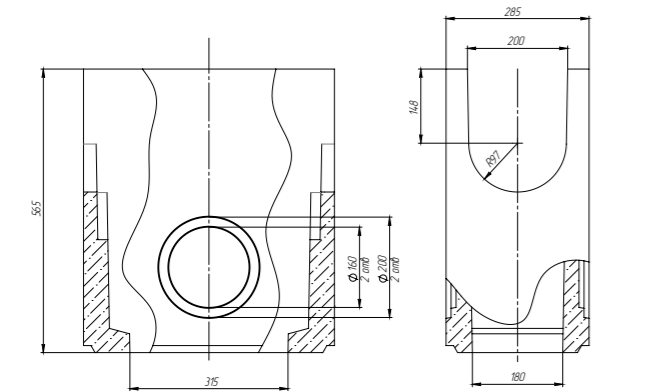
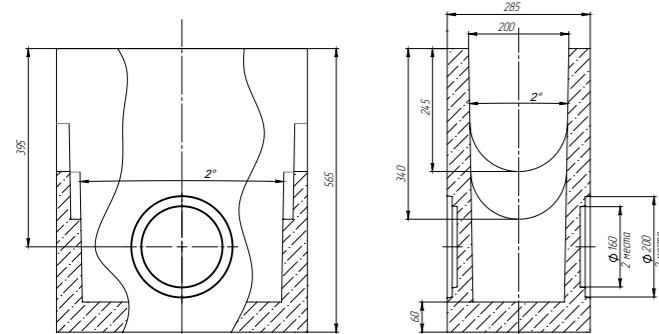
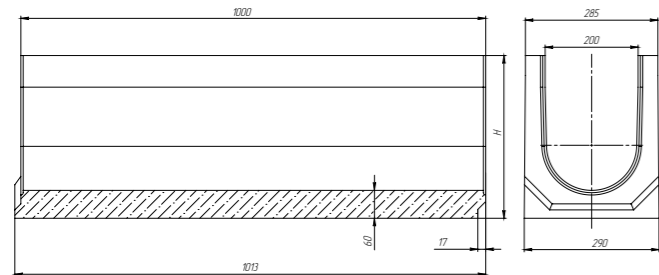
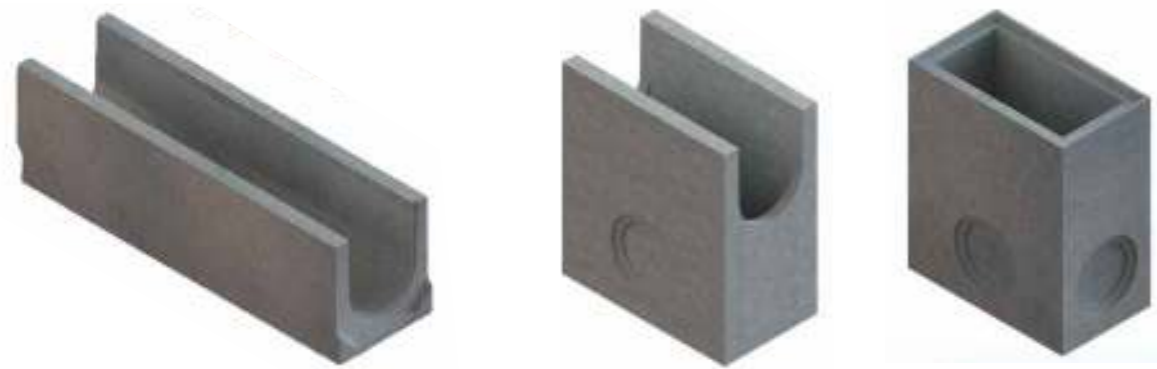
! Данные лотки могут быть с внутренним уклоном 0,5%, насадком и с вертикальным выпуском. Артикулы уточнять У сотрудников компании.



Артикул	Обозначение	Высота, мм	Масса, кг
4309	ЛВ-16.25.31-Б-БН	275	82,2
4309/01-01	ЛВ-16.25.31-Б-БН-K01	270	81,2
4309/02-02	ЛВ-16.25.31-Б-БН-K02	265	80,2
4309/03-03	ЛВ-16.25.31-Б-БН-K03	260	79,3
4309/04-04	ЛВ-16.25.31-Б-БН-K04	255	78,3
4309/05-05	ЛВ-16.25.31-Б-БН-K05	250	77,3
4309/06-06	ЛВ-16.25.31-Б-БН-K06	245	76,3
4309/07-07	ЛВ-16.25.31-Б-БН-K07	240	75,3
4309/08-08	ЛВ-16.25.31-Б-БН-K08	235	74,4
4309/09-09	ЛВ-16.25.31-Б-БН-K09	230	73,4
4359	ЛВ-16.25.26-Б-БН	225	72,4
4309/11-11	ЛВ-16.25.31-Б-БН-K11	220	71,3
4309/12-12	ЛВ-16.25.31-Б-БН-K12	215	70,2
4309/13-13	ЛВ-16.25.31-Б-БН-K13	210	69,1
4309/14-14	ЛВ-16.25.31-Б-БН-K14	205	68,0
4309/15-15	ЛВ-16.25.31-Б-БН-K15	200	66,9
4309/16-16	ЛВ-16.25.31-Б-БН-K16	195	65,8
4309/17-17	ЛВ-16.25.31-Б-БН-K17	190	64,7
4309/18-18	ЛВ-16.25.31-Б-БН-K18	185	63,6
4309/19-19	ЛВ-16.25.31-Б-БН-K19	180	62,5
4349	ЛВ-16.25.21-Б-БН	175	62,3
4309/21-21	ЛВ-16.25.31-Б-БН-K21	170	61,3
4309/22-22	ЛВ-16.25.31-Б-БН-K22	165	60,2
4309/23-23	ЛВ-16.25.31-Б-БН-K23	160	59,2
4309/24-24	ЛВ-16.25.31-Б-БН-K24	155	58,1
4309/25-25	ЛВ-16.25.31-Б-БН-K25	150	57,1
4309/26-26	ЛВ-16.25.31-Б-БН-K26	145	56,0
4309/27-27	ЛВ-16.25.31-Б-БН-K27	140	55,0
4309/28-28	ЛВ-16.25.31-Б-БН-K28	135	53,9
4309/29-29	ЛВ-16.25.31-Б-БН-K29	130	52,9
4309/30-30	ЛВ-16.25.31-Б-БН-K30	125	51,8
4389	Пескоуловитель ПУ-16.25.57-Б-БН	565	74,7

Общая информация
Серия Basic
Точечный
Щелевые насадки
Slot Drain
Серия Open Slot
Серия Dipe
Линейный
Серия Max
Линейный
Точечный
Решетки для монолитного бетона
Лотки кюветные
Бетонные решетки и крышки
Бетонные коммуникационные лотки
Барьер водоотводный
Серия Mobloack
Герметик
Проектный Сервис

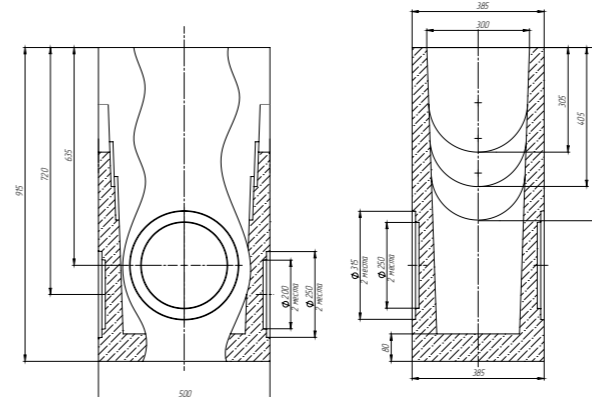
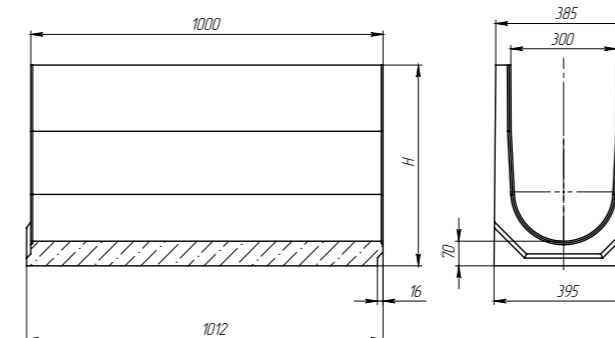
Серия BetoMax® DN 200 без усиливающих насадок



Артикул	Обозначение	Высота, мм	Масса, кг
4569	ЛВ-20.29.41-Б-БН	400	117,25
4569/01-01	ЛВ-20.29.41-Б-БН-К01	395	116,29
4569/02-02	ЛВ-20.29.41-Б-БН-К02	390	115,33
4569/03-03	ЛВ-20.29.41-Б-БН-К03	385	114,37
4569/04-04	ЛВ-20.29.41-Б-БН-К04	380	113,41
4569/05-05	ЛВ-20.29.41-Б-БН-К05	375	112,45
4569/06-06	ЛВ-20.29.41-Б-БН-К06	370	111,49
4569/07-07	ЛВ-20.29.41-Б-БН-К07	365	110,53
4569/08-08	ЛВ-20.29.41-Б-БН-К08	360	109,57
4569/09-09	ЛВ-20.29.41-Б-БН-К09	355	108,61
4569/10-10	ЛВ-20.29.41-Б-БН-К10	350	107,65
4569/11-11	ЛВ-20.29.41-Б-БН-К11	345	106,69
4569/12-12	ЛВ-20.29.41-Б-БН-К12	340	105,73
4569/13-13	ЛВ-20.29.41-Б-БН-К13	335	104,77
4569/14-14	ЛВ-20.29.41-Б-БН-К14	330	103,81
4569/15-15	ЛВ-20.29.41-Б-БН-К15	325	102,85
4569/16-16	ЛВ-20.29.41-Б-БН-К16	320	101,89
4569/17-17	ЛВ-20.29.41-Б-БН-К17	315	100,93
4569/18-18	ЛВ-20.29.41-Б-БН-К18	310	99,97
4569/19-19	ЛВ-20.29.41-Б-БН-К19	305	99,01
4509	ЛВ-20.29.31-Б-БН	300	97,98
4509/01-01	ЛВ-20.29.31-Б-БН-К01	295	97,02
4509/02-02	ЛВ-20.29.31-Б-БН-К02	290	96,06
4509/03-03	ЛВ-20.29.31-Б-БН-К03	285	95,10
4509/04-04	ЛВ-20.29.31-Б-БН-К04	280	94,14
4509/05-05	ЛВ-20.29.31-Б-БН-К05	275	93,18
4509/06-06	ЛВ-20.29.31-Б-БН-К06	270	92,22
4509/07-07	ЛВ-20.29.31-Б-БН-К07	265	91,26
4509/08-08	ЛВ-20.29.31-Б-БН-К08	260	90,30
4509/09-09	ЛВ-20.29.31-Б-БН-К09	255	89,34
4559	ЛВ-20.29.31-Б-БН	250	88,23
4509/11-11	ЛВ-20.29.31-Б-БН-К11	245	87,24
4509/12-12	ЛВ-20.29.31-Б-БН-К12	240	86,25
4509/13-13	ЛВ-20.29.31-Б-БН-К13	235	85,26
4509/14-14	ЛВ-20.29.31-Б-БН-К14	230	84,27
4509/15-15	ЛВ-20.29.31-Б-БН-К15	225	83,28
4509/16-16	ЛВ-20.29.31-Б-БН-К16	220	82,29
4509/17-17	ЛВ-20.29.31-Б-БН-К17	215	81,30
4509/18-18	ЛВ-20.29.31-Б-БН-К18	210	80,31
4509/19-19	ЛВ-20.29.31-Б-БН-К19	205	79,32
4549	ЛВ-20.29.31-Б-БН	200	78,14
4509/21-21	ЛВ-20.29.31-Б-БН-К21	195	77,11
4509/22-22	ЛВ-20.29.31-Б-БН-К22	190	76,08
4509/23-23	ЛВ-20.29.31-Б-БН-К23	185	75,05
4509/24-24	ЛВ-20.29.31-Б-БН-К24	180	74,02
4509/25-25	ЛВ-20.29.31-Б-БН-К25	175	72,99
4509/26-26	ЛВ-20.29.31-Б-БН-К26	170	71,96
4509/27-27	ЛВ-20.29.31-Б-БН-К27	165	70,93
4509/28-28	ЛВ-20.29.31-Б-БН-К28	160	69,90
4509/29-29	ЛВ-20.29.31-Б-БН-К29	155	68,81
4589	Пескоуловитель ПУ-20.29.57-Б-БН	565	82,5
4589/1	Пескоуловитель верхняя часть ПУС-20.29.57-Б-БН-В	565	71,0
4580/2	Пескоуловитель секционный ПУ-20.29.60-Б-С бетонный средняя часть	600	82,18
4580/3	Пескоуловитель секционный ПУС-20.29.60-Б-Н бетонный нижняя часть	600	92,68

! Данные лотки могут быть с внутренним уклоном 0,5%, каскадом и с вертикальным выпуском. Артикулы уточнять У сотрудников компании.

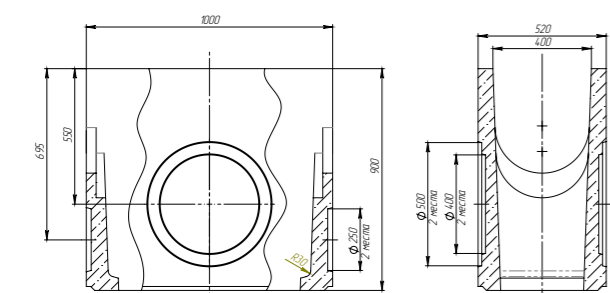
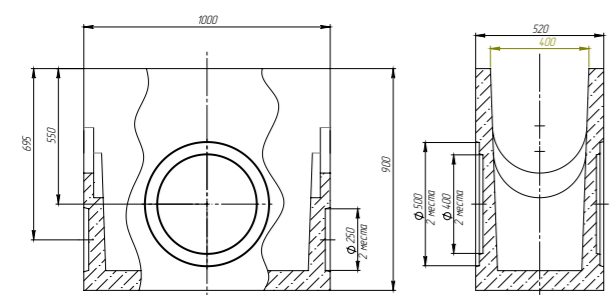
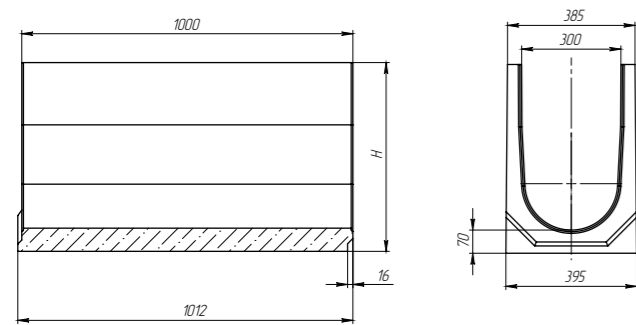
Серия BetoMax® DN 300 без усиливающих насадок



Артикул	Обозначение	Высота, мм	Масса, кг
4769	ЛВ-30.38.58-Б-БН	580	195,85
4769/01-01	ЛВ-30.38.58-Б-БН-К01	575	194,90
4769/02-02	ЛВ-30.38.58-Б-БН-К02	570	193,95
4769/03-03	ЛВ-30.38.58-Б-БН-К03	565	193,00
4769/04-04	ЛВ-30.38.58-Б-БН-К04	560	192,05
4769/05-05	ЛВ-30.38.68-Б-БН-К05	555	191,10
4769/06-06	ЛВ-30.38.58-Б-БН-К06	550	190,15
4769/07-07	ЛВ-30.38.58-Б-БН-К07	545	189,20
4769/08-08	ЛВ-30.38.58-Б-БН-К08	540	188,25
4769/09-09	ЛВ-30.38.58-Б-БН-К09	535	187,30
4769/10-10	ЛВ-30.38.58-Б-БН-К10	530	186,35
4769/11-11	ЛВ-30.38.58-Б-БН-К11	020	185,40
4769/12-12	ЛВ-30.38.58-Б-БН-К12	520	184,45
4769/13-13	ЛВ-30.38.58-Б-БН-К13	515	183,50
4769/14-14	ЛВ-30.38.58-Б-БН-К14	510	182,55
4769/15-15	ЛВ-30.38.58-Б-БН-К15	505	181,60
4769/16-16	ЛВ-30.38.58-Б-БН-К16	500	180,65
4769/17-17	ЛВ-30.38.58-Б-БН-К17	495	179,70
4769/18-18	ЛВ-30.38.58-Б-БН-К18	490	178,75
4769/19-19	ЛВ-30.38.58-Б-БН-К19	485	177,80
4769/20-20	ЛВ-30.38.58-Б-БН-К20	480	176,85
4769/21-21	ЛВ-30.38.58-Б-БН-К21	475	175,90
4769/22-22	ЛВ-30.38.58-Б-БН-К22	470	174,95
4769/23-23	ЛВ-30.38.58-Б-БН-К23	465	174,00
4769/24-24	ЛВ-30.38.58-Б-БН-К24	460	173,05
4769/25-25	ЛВ-30.38.58-Б-БН-К25	455	172,10
4769/26-26	ЛВ-30.38.58-Б-БН-К26	450	171,15
4769/27-27	ЛВ-30.38.58-Б-БН-К27	445	170,20
4769/28-28	ЛВ-30.38.58-Б-БН-К28	440	169,25
4769/29-29	ЛВ-30.38.58-Б-БН-К29	435	168,30
4769/30-30	ЛВ-30.38.58-Б-БН-К30	430	167,35
4/69/31-31	ЛВ-30.38.58-Б-БН-К31	425	166,40
4769/32-32	ЛВ-30.38.58-Б-БН-К32	420	165,45
4769/33-33	ЛВ-30.38.58-Б-БН-К33	415	164,50
4769/34-34	ЛВ-30.38.58-Б-БН-К34	410	163,55
4769/35-35	ЛВ-30.38.58-Б-БН-К35	405	162,60
4769/36-36	ЛВ-30.38.58-Б-БН-К36	400	161,65
4769/37-37	ЛВ-30.38.58-Б-БН-К37	395	160,70
4769/38-38	ЛВ-30.38.58-Б-БН-К38	390	159,75
4769/39-39	ЛВ-30.38.58-Б-БН-К39	385	158,80
4709	ЛВ-30.38.38-Б-БН	375	157,85
4709/1-1	ЛВ-30.38.38-Б-БН-К01	370	156,90
4709/2-2	ЛВ-30.38.38-Б-БН-К02	365	155,95
4709/3-3	ЛВ-30.38.38-Б-БН-К03	360	155,00
4709/4-4	ЛВ-30.38.38-Б-БН-К04	355	154,05
4709/5-5	ЛВ-30.38.38-Б-БН-К05	350	153,10
4709/6-6	ЛВ-30.38.38-Б-БН-К06	345	152,15
4709/7-7	ЛВ-30.38.38-Б-БН-К07	340	151,20
4709/8-8	ЛВ-30.38.38-Б-БН-К08	335	150,25
4709/9-9	ЛВ-30.38.38-Б-БН-К09	330	149,30
4759	ЛВ-30.38.33-Б-БН	320	148,35
4709/11-11	ЛВ-30.38.38-Б-БН-К11	315	147,40
4709/12-12	ЛВ-30.38.38-Б-БН-К12	310	146,45
4709/13-13	ЛВ-30.38.38-Б-БН-К13	305	145,50
4709/14-14	ЛВ-30.38.38-Б-БН-К14	300	144,55
4709/15-15	ЛВ-30.38.38-Б-БН-К15	295	143,60
4709/16-16	ЛВ-30.38.38-Б-БН-К16	290	142,65
4709/17-17	ЛВ-30.38.38-Б-БН-К17	285	141,70
4709/18-18	ЛВ-30.38.38-Б-БН-К18	280	140,75
4709/19-19	ЛВ-30.38.38-Б-БН-К19	275	139,80
4749	ЛВ-30.38.28-Б-БН	270	138,85
4709/21-21	ЛВ-30.38.38-Б-БН-К21	265	137,90
4709/22-22	ЛВ-30.38.38-Б-БН-К22	260	136,95
4709/23-23	ЛВ-30.38.38-Б-БН-К23	255	136,00
4709/24-24	ЛВ-30.38.38-Б-БН-К24	250	135,05
4709/25-25	ЛВ-30.38.38-Б-БН-К25	245	134,10
4709/26-26	ЛВ-30.38.38-Б-БН-К26	240	133,15
4709/27-27	ЛВ-30.38.38-Б-БН-К27	235	132,20
4709/28-28	ЛВ-30.38.38-Б-БН-К28	230	131,25
4709/29-29	ЛВ-30.38.38-Б-БН-К29	225	130,30
4709/30-30	ЛВ-30.38.38-Б-БН-К30	220	129,35
4789	Пескоуловитель ПУ-30.39.92-Б-БН	915	177,3
4789/1	Пескоуловитель секционный ПУ-30.39.92-Б-БН-В верхняя часть	915	156,9
4780/3	Пескоуловитель секционный ПУС-30.39.95-Б-Н нижняя часть	950	199,1

! Данные лотки могут быть с внутренним уклоном 0,5%, каскадом и с вертикальным выпуском. Артикулы уточнять У сотрудников компании.

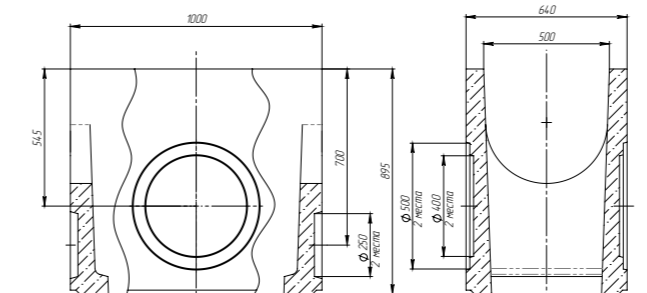
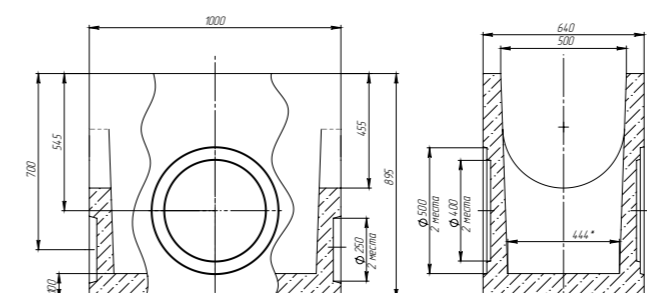
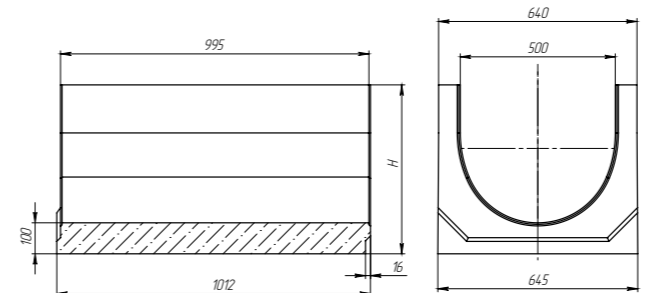
Серия BetoMax® DN 400 без усиливающих насадок



Артикул	Обозначение	Высота, мм	Масса, кг
4869	ЛВ-40.52.56-Б-БН	560	276,15
4869/01-01	ЛВ-40.52.56-Б-БН-К01	555	274,78
4869/02-02	ЛВ-40.52.56-Б-БН-К02	550	273,42
4869/03-03	ЛВ-40.52.56-Б-БН-К03	545	272,06
4869/04-04	ЛВ-40.52.56-Б-БН-К04	540	270,70
4869/05-05	ЛВ-40.52.56-Б-БН-К05	535	269,33
4869/06-06	ЛВ-40.52.56-Б-БН-К06	530	267,97
4869/07-07	ЛВ-40.52.56-Б-БН-К07	525	266,60
4869/08-08	ЛВ-40.52.56-Б-БН-К08	520	265,23
4869/09-09	ЛВ-40.52.56-Б-БН-К09	515	263,87
4869/10-10	ЛВ-40.52.56-Б-БН-К10	510	262,50
4869/11-11	ЛВ-40.52.56-Б-БН-К11	505	261,13
4869/12-12	ЛВ-40.52.56-Б-БН-К12	500	259,75
4869/13-13	ЛВ-40.52.56-Б-БН-К13	495	258,38
4869/14-14	ЛВ-40.52.56-Б-БН-К14	490	257,01
4869/15-15	ЛВ-40.52.56-Б-БН-К15	485	255,63
4869/16-16	ЛВ-40.52.56-Б-БН-К16	480	254,26
4869/17-17	ЛВ-40.52.56-Б-БН-К17	475	252,88
4869/18-18	ЛВ-40.52.56-Б-БН-К18	470	251,50
4869/19-19	ЛВ-40.52.56-Б-БН-К19	465	250,12
4809	ЛВ-40.52.46-Б-БН	460	248,75
4809/01-01	ЛВ-40.52.46-Б-БН-К01	455	247,36
4809/02-02	ЛВ-40.52.46-Б-БН-К02	450	245,98
4809/03-03	ЛВ-40.52.46-Б-БН-К03	445	244,60
4809/04-04	ЛВ-40.52.46-Б-БН-К04	440	243,21
4809/05-05	ЛВ-40.52.46-Б-БН-К05	435	241,83
4809/06-06	ЛВ-40.52.46-Б-БН-К06	430	240,44
4809/07-07	ЛВ-40.52.46-Б-БН-К07	425	239,04
4809/08-08	ЛВ-40.52.46-Б-БН-К08	420	237,64
4809/09-09	ЛВ-40.52.46-Б-БН-К09	415	236,23
4859	ЛВ-40.52.41-Б-БН	410	234,82
4809/11-11	ЛВ-40.52.46-Б-БН-К11	405	233,40
4809/12-12	ЛВ-40.52.46-Б-БН-К12	400	231,98
4809/13-13	ЛВ-40.52.46-Б-БН-К13	395	230,55
4809/14-14	ЛВ-40.52.46-Б-БН-К14	390	229,11
4809/15-15	ЛВ-40.52.46-Б-БН-К15	385	227,67
4809/16-16	ЛВ-40.52.46-Б-БН-К16	380	226,22
4809/17-17	ЛВ-40.52.46-Б-БН-К17	375	224,77
4809/18-18	ЛВ-40.52.46-Б-БН-К18	370	223,31
4809/19-19	ЛВ-40.52.46-Б-БН-К19	365	221,85
4849	ЛВ-40.52.36-Б-БН	360	220,38
4809/21-21	ЛВ-40.52.46-Б-БН-К21	355	218,91
4809/22-22	ЛВ-40.52.46-Б-БН-К22	350	217,43
4809/23-23	ЛВ-40.52.46-Б-БН-К23	345	215,94
4809/24-24	ЛВ-40.52.46-Б-БН-К24	340	214,45
4809/25-25	ЛВ-40.52.46-Б-БН-К25	335	212,95
4809/26-26	ЛВ-40.52.46-Б-БН-К26	330	211,45
4809/27-27	ЛВ-40.52.46-Б-БН-К27	325	209,94
4809/28-28	ЛВ-40.52.46-Б-БН-К28	320	208,43
4809/29-29	ЛВ-40.52.46-Б-БН-К29	315	206,91
4809/30-30	ЛВ-40.52.46-Б-БН-К30	310	205,38
4809/31-31	ЛВ-40.52.46-Б-БН-К31	305	203,85
4809/32-32	ЛВ-40.52.46-Б-БН-К32	300	202,32
4809/33-33	ЛВ-40.52.46-Б-БН-К33	295	200,78
4809/34-34	ЛВ-40.52.46-Б-БН-К34	290	199,23
4809/35-35	ЛВ-40.52.46-Б-БН-К35	285	197,68
4809/36-36	ЛВ-40.52.46-Б-БН-К36	280	196,12
4809/37-37	ЛВ-40.52.46-Б-БН-К37	275	194,56
4809/38-38	ЛВ-40.52.46-Б-БН-К38	270	193,00
4889	Пескоуловитель ПУ-40.52.90-Б-БН	900	346,4
4889/1	Пескоуловитель секционный ПУС-40.52.90-Б-БН-В	900	346,4
4880/3	Пескоуловитель секционный ПУ-40-52-95-Б-Н	950	462

! Данные лотки могут быть с внутренним уклоном 0,5%, каскадом и с вертикальным выпуском. Артикулы уточнять у сотрудников компании.

Серия BetoMax® DN 500 без усиливающих насадок



Московская область, ЦКАД,
Пусковой комплекс №3
Серия Max DN300, кюветные

Артикул	Обозначение	Высота, мм	Масса, кг
4909	ЛВ-50.64.56-Б-БН	555	357,70
4909/01-01	ЛВ-50.64.56-Б-БН-К01	550	356,10
4909/02-02	ЛВ-50.64.56-Б-БН-К02	545	354,55
4909/03-03	ЛВ-50.64.56-Б-БН-К03	540	352,97
4909/04-04	ЛВ-50.64.56-Б-БН-К04	535	351,39
4909/05-05	ЛВ-50.64.56-Б-БН-К05	530	349,82
4909/06-06	ЛВ-50.64.56-Б-БН-К06	525	348,24
4909/07-07	ЛВ-50.64.56-Б-БН-К07	520	346,67
4909/08-08	ЛВ-50.64.56-Б-БН-К08	515	345,09
4909/09-09	ЛВ-50.64.56-Б-БН-К09	510	343,52
4959	ЛВ-50.64.56-Б-БН	505	341,94
4909/11-11	ЛВ-50.64.56-Б-БН-К11	500	340,37
4909/12-12	ЛВ-50.64.56-Б-БН-К12	495	338,79
4909/13-13	ЛВ-50.64.56-Б-БН-К13	490	337,22
4909/14-14	ЛВ-50.64.56-Б-БН-К14	485	335,64
4909/15-15	ЛВ-50.64.56-Б-БН-К15	480	334,07
4909/16-16	ЛВ-50.64.56-Б-БН-К16	475	332,49
4909/17-17	ЛВ-50.64.56-Б-БН-К17	470	330,92
4909/18-18	ЛВ-50.64.56-Б-БН-К18	465	329,34
4909/19-19	ЛВ-50.64.56-Б-БН-К19	460	327,77
4949	ЛВ-50.64.56-Б-БН	455	326,19
4909/21-21	ЛВ-50.64.56-Б-БН-К21	450	324,62
4909/22-22	ЛВ-50.64.56-Б-БН-К22	445	323,04
4909/23-23	ЛВ-50.64.56-Б-БН-К23	440	321,47
4909/24-24	ЛВ-50.64.56-Б-БН-К24	435	319,89
4909/25-25	ЛВ-50.64.56-Б-БН-К25	430	318,32
4909/26-26	ЛВ-50.64.56-Б-БН-К26	425	316,74
4909/27-27	ЛВ-50.64.56-Б-БН-К27	420	315,17
4909/28-28	ЛВ-50.64.56-Б-БН-К28	415	313,59
4909/29-29	ЛВ-50.64.56-Б-БН-К29	410	312,02
4909/30-30	ЛВ-50.64.56-Б-БН-К30	405	310,44
4909/31-31	ЛВ-50.64.56-Б-БН-К31	400	308,87
4909/32-32	ЛВ-50.64.56-Б-БН-К32	395	307,29
4989	Пескоуловитель ПУ-50.64.90-Б-БН	895	479,3
4989/1	Пескоуловитель секционный ПУ-50.64.90-Б-БН-В верхняя часть	895	417,4
4980/3	Пескоуловитель секционный BetoMax ПУ-50-64-95-Б-Н бетонный	950	586,3

! Данные лотки могут быть с внутренним уклоном 0,5%, каскадом и с вертикальным выпуском. Артикулы уточнять у сотрудников компании.

БЕТОННЫЕ РЕШЕТКИ И КРЫШКИ



Полностью соответствует требованиям ГОСТ 32955-2014 Дороги автомобильные общего пользования. Лотки дорожные водоотводные. Технические требования

Данное решение является эквивалентом лотков с чугунными решетками.

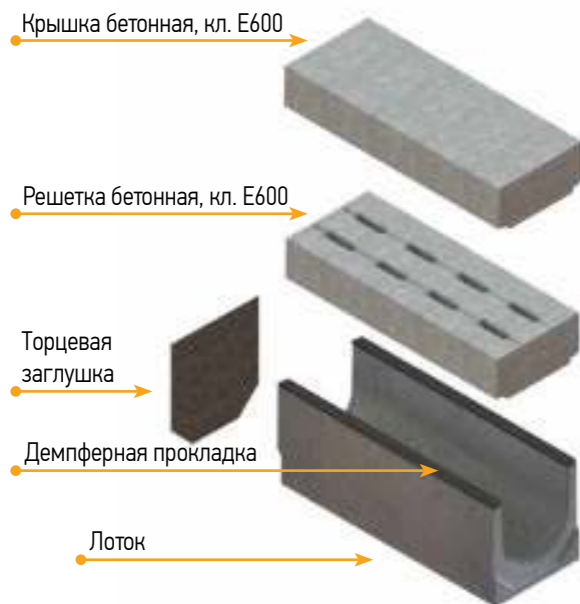
Основным преимуществом бетонных решеток является антивандальность и предотвращение дополнительных расходов на восстановление и обслуживание.



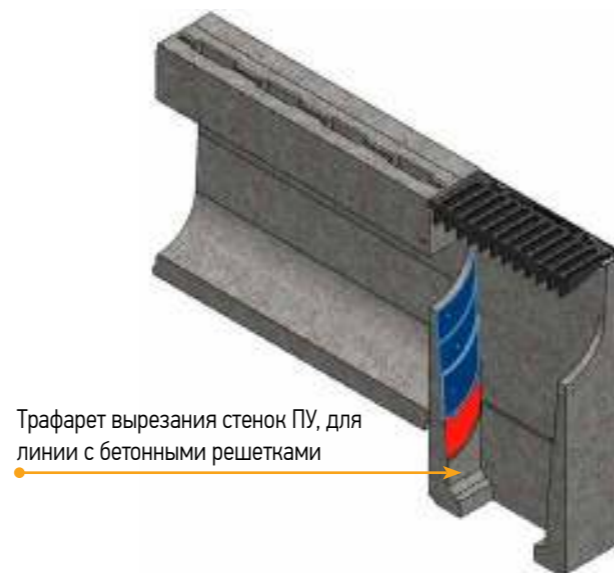
Московская область, ЦКАД, Пусковой комплекс №3 Серия Max DN300, E600

Сферы применения: междугородние автомобильные дороги

Монтаж пескоуловителей с бетонными решетками/крышками DN 300



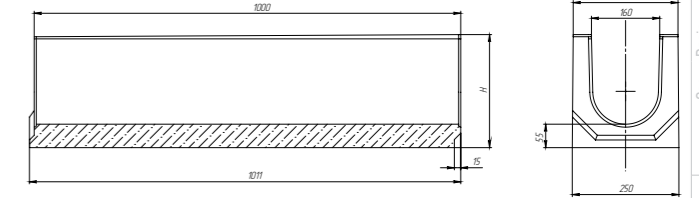
Места стыковки лотков между собой, как и места стыковки решеток, необходимо герметизировать.



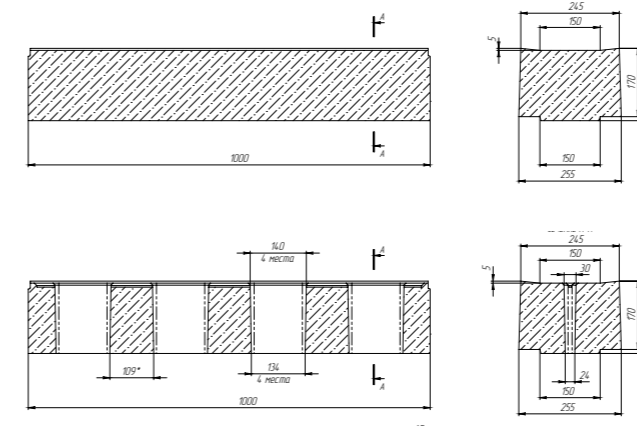
Трафарет вырезания стенок ПУ, для линии с бетонными решетками

Бетонные лотки могут быть с внутренним уклоном 0,5%, каскадом и с вертикальным выпуском. К лоткам предлагаем также пескоуловители.

Бетонные решетки и крышки BetoMax® DN 160



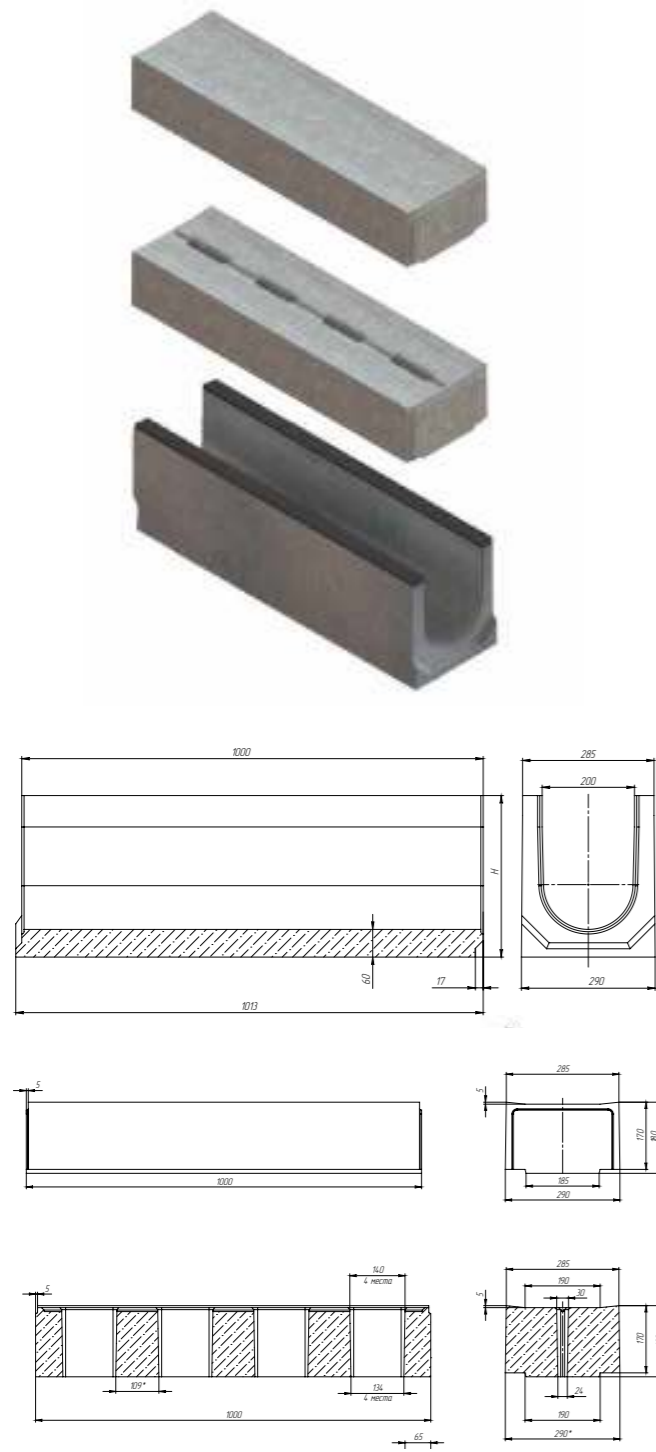
Артикул	Обозначение	Высота, мм	Масса, кг
4309	ЛВ-16.25.31-Б-БН	275	82,2
4309/01-01	ЛВ-16.25.31-Б-БН-К01	270	81,2
4309/02-02	ЛВ-16.25.31-Б-БН-К02	265	80,2
4309/03-03	ЛВ-16.25.31-Б-БН-К03	260	79,3
4309/04-04	ЛВ-16.25.31-Б-БН-К04	255	78,3
4309/05-05	ЛВ-16.25.31-Б-БН-К05	250	77,3
4309/06-06	ЛВ-16.25.31-Б-БН-К06	245	76,3
4309/07-07	ЛВ-16.25.31-Б-БН-К07	240	75,3
4309/08-08	ЛВ-16.25.31-Б-БН-К08	235	74,4
4309/09-09	ЛВ-16.25.31-Б-БН-К09	230	73,4
4359	ЛВ-16.25.26-Б-БН	225	72,4
4309/11-11	ЛВ-16.25.31-Б-БН-К11	220	71,3
4309/12-12	ЛВ-16.25.31-Б-БН-К12	215	70,2
4309/13-13	ЛВ-16.25.31-Б-БН-К13	210	69,1
4309/14-14	ЛВ-16.25.31-Б-БН-К14	205	68,0
4309/15-15	ЛВ-16.25.31-Б-БН-К15	200	66,9
4309/16-16	ЛВ-16.25.31-Б-БН-К16	195	65,8
4309/17-17	ЛВ-16.25.31-Б-БН-К17	190	64,7
4309/18-18	ЛВ-16.25.31-Б-БН-К18	185	63,6
4309/19-19	ЛВ-16.25.31-Б-БН-К19	180	62,5
4349	ЛВ-16.25.21-Б-БН	175	62,3
4309/21-21	ЛВ-16.25.31-Б-БН-К21	170	61,3
4309/22-22	ЛВ-16.25.31-Б-БН-К22	165	60,2
4309/23-23	ЛВ-16.25.31-Б-БН-К23	160	59,2
4309/24-24	ЛВ-16.25.31-Б-БН-К24	155	58,1
4309/25-25	ЛВ-16.25.31-Б-БН-К25	150	57,1
4309/26-26	ЛВ-16.25.31-Б-БН-К26	145	56,0
4309/27-27	ЛВ-16.25.31-Б-БН-К27	140	55,0
4309/28-28	ЛВ-16.25.31-Б-БН-К28	135	53,9
4309/29-29	ЛВ-16.25.31-Б-БН-К29	130	52,9
4309/30-30	ЛВ-16.25.31-Б-БН-К30	125	51,8
4389	Пескоуловитель ПУ-16.25.57-Б-БН	565	74,7



Данные лотки могут быть с внутренним уклоном 0,5%, каскадом и с вертикальным выпуском. Артикулы уточнять у сотрудников компании.

артикул	наименование	класс нагрузки	длина, мм	ширина, мм	высота, мм	масса, кг	кол-во на паллете, шт.
23Б1Щ	Решетка водоприемная фибробетонная DN160, РВ-16.24.18-Б-Щп1-ЛВ	A15	1000	255	180	94,7	10
23Б3Щ	Решетка водоприемная фибробетонная DN160, РВ-16.24.18-Б-Щп3-ЛВ	C250	1000	255	180	100,5	10
23Б5Щ	Решетка водоприемная фибробетонная DN160, РВ-16.24.18-Б-Щп5-ЛВ	E600	1000	255	180	102,7	10
13Б01	Крышка установочная фибробетонная DN160, КИ-16.24.18-Б-1-ЛВ	A15	1000	255	180	100,8	10
13Б03	Крышка установочная фибробетонная DN160, КИ-16.24.18-Б-3-ЛВ	C250	1000	255	180	106,6	10
13Б05	Крышка установочная фибробетонная DN160, КИ-16.24.18-Б-5-ЛВ	E600	1000	255	180	108,8	10

Бетонные решетки и крышки BetoMax® DN 200

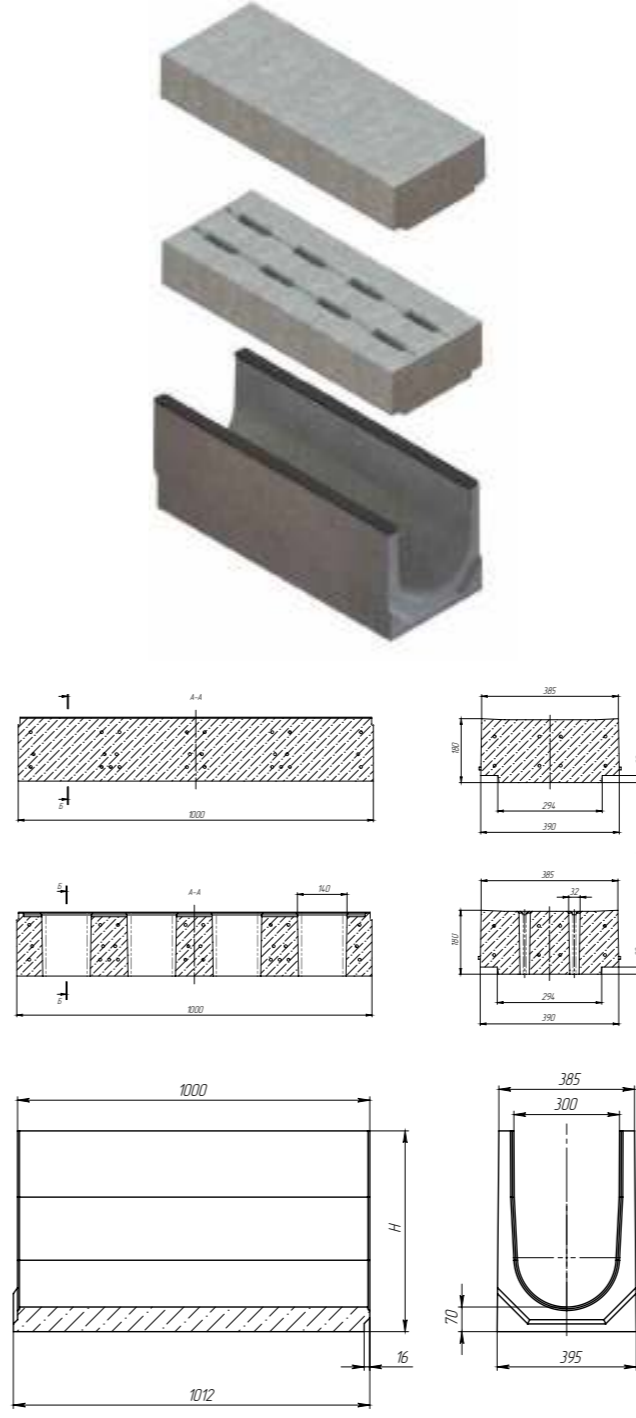


Артикул	Обозначение	Высота, мм	Масса, кг
4569	ЛВ-20.29.41-Б-БН	400	117,25
4569/01-01	ЛВ-20.29.41-Б-БН-К01	395	116,29
4569/02-02	ЛВ-20.29.41-Б-БН-К02	390	115,33
4569/03-03	ЛВ-20.29.41-Б-БН-К03	385	114,37
4569/04-04	ЛВ-20.29.41-Б-БН-К04	380	113,41
4569/05-05	ЛВ-20.29.41-Б-БН-К05	375	112,45
4569/06-06	ЛВ-20.29.41-Б-БН-К06	370	111,49
4569/07-07	ЛВ-20.29.41-Б-БН-К07	365	110,53
4569/08-08	ЛВ-20.29.41-Б-БН-К08	360	109,57
4569/09-09	ЛВ-20.29.41-Б-БН-К09	355	108,61
4569/10-10	ЛВ-20.29.41-Б-БН-К10	350	107,65
4569/11-11	ЛВ-20.29.41-Б-БН-К11	345	106,69
4569/12-12	ЛВ-20.29.41-Б-БН-К12	340	105,73
4569/13-13	ЛВ-20.29.41-Б-БН-К13	335	104,77
4569/14-14	ЛВ-20.29.41-Б-БН-К14	330	103,81
4569/15-15	ЛВ-20.29.41-Б-БН-К15	325	102,85
4569/16-16	ЛВ-20.29.41-Б-БН-К16	320	101,89
4569/17-17	ЛВ-20.29.41-Б-БН-К17	315	100,93
4569/18-18	ЛВ-20.29.41-Б-БН-К18	310	99,97
4569/19-19	ЛВ-20.29.41-Б-БН-К19	305	99,01
4509	ЛВ-20.29.31-Б-БН	300	97,98
4509/01-01	ЛВ-20.29.31-Б-БН-К01	295	97,02
4509/02-02	ЛВ-20.29.31-Б-БН-К02	290	96,06
4509/03-03	ЛВ-20.29.31-Б-БН-К03	285	95,10
4509/04-04	ЛВ-20.29.31-Б-БН-К04	280	94,14
4509/05-05	ЛВ-20.29.31-Б-БН-К05	275	93,18
4509/06-06	ЛВ-20.29.31-Б-БН-К06	270	92,22
4509/07-07	ЛВ-20.29.31-Б-БН-К07	265	91,26
4509/08-08	ЛВ-20.29.31-Б-БН-К08	260	90,30
4509/09-09	ЛВ-20.29.31-Б-БН-К09	255	89,34
4559	ЛВ-20.29.31-Б-БН	250	88,38
4509/11-11	ЛВ-20.29.31-Б-БН-К11	245	87,42
4509/12-12	ЛВ-20.29.31-Б-БН-К12	240	86,46
4509/13-13	ЛВ-20.29.31-Б-БН-К13	235	85,50
4509/14-14	ЛВ-20.29.31-Б-БН-К14	230	84,54
4509/15-15	ЛВ-20.29.31-Б-БН-К15	225	83,58
4509/16-16	ЛВ-20.29.31-Б-БН-К16	220	82,62
4509/17-17	ЛВ-20.29.31-Б-БН-К17	215	81,66
4509/18-18	ЛВ-20.29.31-Б-БН-К18	210	80,70
4509/19-19	ЛВ-20.29.31-Б-БН-К19	205	79,74
4549	ЛВ-20.29.31-Б-БН	200	78,78
4509/21-21	ЛВ-20.29.31-Б-БН-К21	195	77,82
4509/22-22	ЛВ-20.29.31-Б-БН-К22	190	76,86
4509/23-23	ЛВ-20.29.31-Б-БН-К23	185	75,90
4509/24-24	ЛВ-20.29.31-Б-БН-К24	180	74,94
4509/25-25	ЛВ-20.29.31-Б-БН-К25	175	73,98
4509/26-26	ЛВ-20.29.31-Б-БН-К26	170	73,02
4509/27-27	ЛВ-20.29.31-Б-БН-К27	165	72,06
4509/28-28	ЛВ-20.29.31-Б-БН-К28	160	71,10
4509/29-29	ЛВ-20.29.31-Б-БН-К29	155	70,14
4589	Пескоуловитель ПУ-20.29.57-Б-БН	565	82,5
4589/1	Пескоуловитель верхняя часть ПУС-20.29.57-Б-БН-В	565	71,0
4580/2	Пескоуловитель секционный ПУ-20.29.60-Б-С бетонный средняя часть	600	82,18
4580/3	Пескоуловитель секционный ПУ-20.29.60-Б-Н бетонный нижняя часть	600	92,68

1 Данные лотки могут быть с внутренним уклоном 0,5%, каскадом и с вертикальным выпуском. Артикулы уточнять у сотрудников компании.

артикул	наименование	класс нагрузки	длина, мм	ширина, мм	высота, мм	масса, кг	кол-во на паллете, шт.
25Б1Щ	Решетка водоприемная фибробетонная DN200, РВ-20.29.18-Б-Щв1-ЛВ	A15	1000	290	180	110,1	8
25Б3Щ	Решетка водоприемная фибробетонная DN200, РВ-20.29.18-Б-Щв3-ЛВ	C250	1000	290	180	116	8
25Б5Щ	Решетка водоприемная фибробетонная DN200, РВ-20.29.18-Б-Щв5-ЛВ	E600	1000	290	180	118,4	8
15Б01	Крышка инсталляционная фибробетонная DN200, КИ-20.29.18-Б-1-ЛВ	A15	1000	290	180	116,2	8
15Б03	Крышка инсталляционная фибробетонная DN200, КИ-20.29.18-Б-3-ЛВ	C250	1000	290	180	122,1	8
15Б05	Крышка инсталляционная фибробетонная DN200, КИ-20.29.18-Б-5-ЛВ	E600	1000	290	180	124,5	8

Бетонные решетки и крышки BetoMax® DN 300



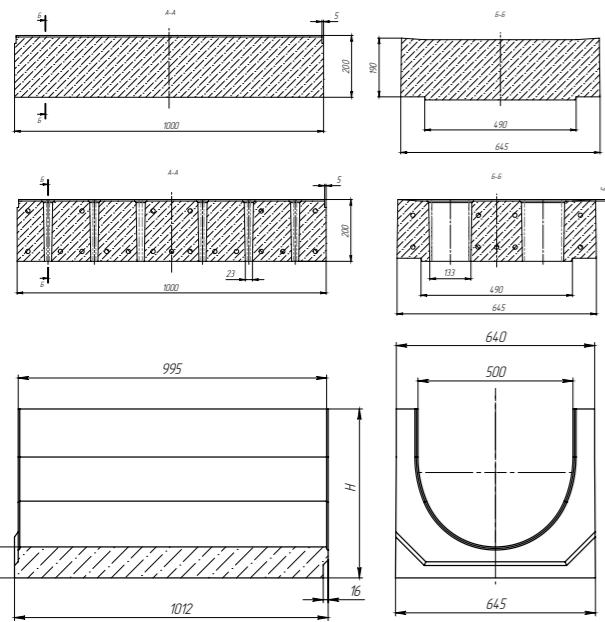
Артикул	Обозначение	Высота, мм	Масса, кг
4769	ЛВ-30.38.58-Б-БН	580	195,85
4769/01-01	ЛВ-30.38.58-Б-БН-К01	575	194,90
4769/02-02	ЛВ-30.38.58-Б-БН-К02	570	193,95
4769/03-03	ЛВ-30.38.58-Б-БН-К03	565	193,00
4769/04-04	ЛВ-30.38.58-Б-БН-К04	560	192,05
4769/05-05	ЛВ-30.38.58-Б-БН-К05	555	191,10
4769/06-06	ЛВ-30.38.58-Б-БН-К06	550	190,15
4769/07-07	ЛВ-30.38.58-Б-БН-К07	545	189,20
4769/08-08	ЛВ-30.38.58-Б-БН-К08	540	188,25
4769/09-09	ЛВ-30.38.58-Б-БН-К09	535	187,30
4769/10-10	ЛВ-30.38.58-Б-БН-К10	530	186,35
4769/11-11	ЛВ-30.38.58-Б-БН-К11	525	185,40
4769/12-12	ЛВ-30.38.58-Б-БН-К12	520	184,45
4769/13-13	ЛВ-30.38.58-Б-БН-К13	515	183,50
4769/14-14	ЛВ-30.38.58-Б-БН-К14	510	182,55
4769/15-15	ЛВ-30.38.58-Б-БН-К15	505	181,60
4769/16-16	ЛВ-30.38.58-Б-БН-К16	500	180,65
4769/17-17	ЛВ-30.38.58-Б-БН-К17	495	179,70
4769/18-18	ЛВ-30.38.58-Б-БН-К18	490	178,75
4769/19-19	ЛВ-30.38.58-Б-БН-К19	485	177,80
4769/20-20	ЛВ-30.38.58-Б-БН-К20	480	176,85
4769/21-21	ЛВ-30.38.58-Б-БН-К21	475	175,90
4769/22-22	ЛВ-30.38.58-Б-БН-К22	470	174,95
4769/23-23	ЛВ-30.38.58-Б-БН-К23	465	174,00
4769/24-24	ЛВ-30.38.58-Б-БН-К24	460	173,05
4769/25-25	ЛВ-30.38.58-Б-БН-К25	455	172,10
4769/26-26	ЛВ-30.38.58-Б-БН-К26	450	171,15
4769/27-27	ЛВ-30.38.58-Б-БН-К27	445	170,20
4769/28-28	ЛВ-30.38.58-Б-БН-К28	440	169,25
4769/29-29	ЛВ-30.38.58-Б-БН-К29	435	168,30
4769/30-30	ЛВ-30.38.58-Б-БН-К30	430	167,35
4769/31-31	ЛВ-30.38.58-Б-БН-К31	425	166,40
4769/32-32	ЛВ-30.38.58-Б-БН-К32	420	165,45
4769/33-33	ЛВ-30.38.58-Б-БН-К33	415	164,50
4769/34-34	ЛВ-30.38.58-Б-БН-К34	410	163,55
4769/35-35	ЛВ-30.38.58-Б-БН-К35	405	162,60
4769/36-36	ЛВ-30.38.58-Б-БН-К36	400	161,65
4769/37-37	ЛВ-30.38.58-Б-БН-К37	395	160,70
4769/38-38	ЛВ-30.38.58-Б-БН-К38	390	159,75
4769/39-39	ЛВ-30.38.58-Б-БН-К39	385	158,80
4709	ЛВ-30.38.38-Б-БН	380	157,85
4709/1-1	ЛВ-30.38.38-Б-БН-К01	375	156,90
4709/2-2	ЛВ-30.38.38-Б-БН-К02	370	155,95
4709/3-3	ЛВ-30.38.38-Б-БН-К03	365	155,00
4709/4-4	ЛВ-30.38.38-Б-БН-К04	360	154,05
4709/5-5	ЛВ-30.38.38-Б-БН-К05	355	153,10
4709/6-6	ЛВ-30.38.38-Б-БН-К06	350	152,15
4709/7-7	ЛВ-30.38.38-Б-БН-К07	345	151,20
4709/8-8	ЛВ-30.38.38-Б-БН-К08	340	150,25
4709/9-9	ЛВ-30.38.38-Б-БН-К09	335	149,30
4759	ЛВ-30.38.33-Б-БН	330	148,35
4709/11-11	ЛВ-30.38.38-Б-БН-К11	320	147,40
4709/12-12	ЛВ-30.38.38-Б-БН-К12	320	146,45
4709/13-13	ЛВ-30.38.38-Б-БН-К13	315	145,50
4709/14-14	ЛВ-30.38.38-Б-БН-К14	310	144,55
4709/15-15	ЛВ-30.38.38-Б-БН-К15	305	143,60
4709/16-16	ЛВ-30.38.38-Б-БН-К16	300	142,65
4709/17-17	ЛВ-30.38.38-Б-БН-К17	295	141,70
4709/18-18	ЛВ-30.38.38-Б-БН-К18	290	140,75
4709/19-19	ЛВ-30.38.38-Б-БН-К19	285	139,80
4749	ЛВ-30.38.28-Б-БН	280	138,85
4709/21-21	ЛВ-30.38.38-Б-БН-К21	275	137,90
4709/22-22	ЛВ-30.38.38-Б-БН-К22	270	136,95
4709/23-23	ЛВ-30.38.38-Б-БН-К23	265	136,00
4709/24-24	ЛВ-30.38.38-Б-БН-К24	260	135,05
4709/25-25	ЛВ-30.38.38-Б-БН-К25	255	134,10
4709/26-26	ЛВ-30.38.38-Б-БН-К26	250	133,15
4709/27-27	ЛВ-30.38.38-Б-БН-К27	245	132,20
4709/28-28	ЛВ-30.38.38-Б-БН-К28	240	131,25
4709/29-29	ЛВ-30.38.38-Б-БН-К29	230	130,30
4709/30-30	ЛВ-30.38.38-Б-БН-К30	230	129,35

Артикул	Обозначение	Высота, мм	Масса, кг
4789	Пескоуловитель ПУ-30.39.92-Б-БН	915	177,3
4789/1	Пескоуловитель секционный ПУ-30.39.92-Б-БН-В верхняя часть	915	156,9
4780/3	Пескоуловитель секционный ПУС-30.39.95-Б-Н нижняя часть	950	199,1

артикул	наименование	класс нагрузки	длина, мм	ширина, мм	высота, мм	масса, кг	кол-во на паллете, шт.
27Б1Щ	Решетка водоприемная фибробетонная DN300, РВ-30.39.18-Б-Щв1-ЛВ	A15	1000	390	180	147,8	6
27Б3Щ	Решетка водоприемная фибробетонная DN300, РВ-30.39.18-Б-Щв3-ЛВ	C250	1000	390	180	156,2	6
27Б5Щ	Решетка водоприемная фибробетонная DN300, РВ-30.39.18-Б-Щв5-ЛВ	E600	1000	390	180	158,2	6
17Б01	Крышка инсталляционная фибробетонная DN300, КИ-30.39.18-Б-1-ЛВ	A15	1000	390	180	161,7	6
17Б03	Крышка инсталляционная фибробетонная DN300, КИ-30.39.18-Б-3-ЛВ	C250	1000	390	180	169,8	6
17Б05	Крышка инсталляционная фибробетонная DN300, КИ-30.39.18-Б-5-ЛВ	E600	1000	390	180	172	6

Общая информация
Серия Basic
Серия Open Slot
Серия Optic
Серия Max
Серия для монолитного бетона
Лотки ковровые
Бетонные решетки и крышки
Бетонные коммуникационные лотки
Барьер водосточный
Серия Mobilblock
Герметик
Проклейный Сервис

Бетонные решетки и крышки **BetoMax® DN 500**



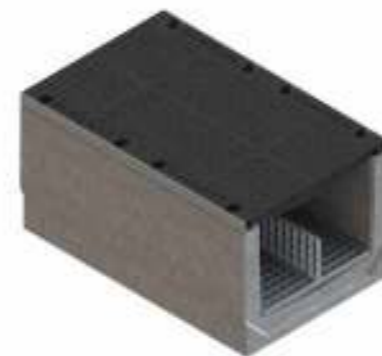
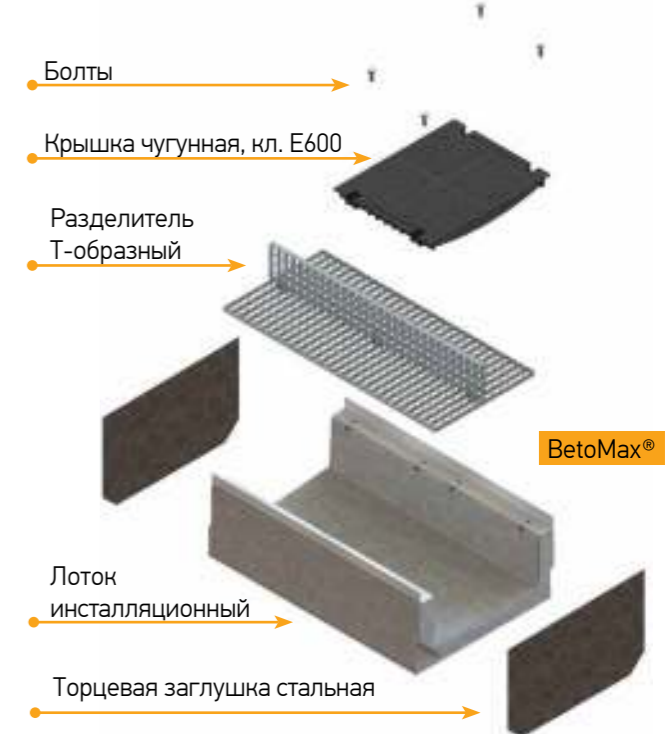
Артикул	Обозначение	Высота, мм	Масса, кг
4909	ЛВ-50.64.56-Б-БН	555	357,70
4909/01-01	ЛВ-50.64.56-Б-БН-К01	550	356,10
4909/02-02	ЛВ-50.64.56-Б-БН-К02	545	354,55
4909/03-03	ЛВ-50.64.56-Б-БН-К03	540	352,97
4909/04-04	ЛВ-50.64.56-Б-БН-К04	535	351,39
4909/05-05	ЛВ-50.64.56-Б-БН-К05	530	349,82
4909/06-06	ЛВ-50.64.56-Б-БН-К06	525	348,24
4909/07-07	ЛВ-50.64.56-Б-БН-К07	520	346,67
4909/08-08	ЛВ-50.64.56-Б-БН-К08	515	345,09
4909/09-09	ЛВ-50.64.56-Б-БН-К09	510	343,52
4959	ЛВ-50.64.56-Б-БН	505	341,94
4909/11-11	ЛВ-50.64.56-Б-БН-К11	500	340,37
4909/12-12	ЛВ-50.64.56-Б-БН-К12	495	338,79
4909/13-13	ЛВ-50.64.56-Б-БН-К13	490	337,22
4909/14-14	ЛВ-50.64.56-Б-БН-К14	485	335,64
4909/15-15	ЛВ-50.64.56-Б-БН-К15	480	334,07
4909/16-16	ЛВ-50.64.56-Б-БН-К16	475	332,49
4909/17-17	ЛВ-50.64.56-Б-БН-К17	470	330,92
4909/18-18	ЛВ-50.64.56-Б-БН-К18	465	329,34
4909/19-19	ЛВ-50.64.56-Б-БН-К19	460	327,77
4949	ЛВ-50.64.56-Б-БН	455	326,19
4909/21-21	ЛВ-50.64.56-Б-БН-К21	450	324,62
4909/22-22	ЛВ-50.64.56-Б-БН-К22	445	323,04
4909/23-23	ЛВ-50.64.56-Б-БН-К23	440	321,47
4909/24-24	ЛВ-50.64.56-Б-БН-К24	435	319,89
4909/25-25	ЛВ-50.64.56-Б-БН-К25	430	318,32
4909/26-26	ЛВ-50.64.56-Б-БН-К26	425	316,74
4909/27-27	ЛВ-50.64.56-Б-БН-К27	420	315,17
4909/28-28	ЛВ-50.64.56-Б-БН-К28	415	313,59
4909/29-29	ЛВ-50.64.56-Б-БН-К29	410	312,02
4909/30-30	ЛВ-50.64.56-Б-БН-К30	405	310,44
4909/31-31	ЛВ-50.64.56-Б-БН-К31	400	308,87
4909/32-32	ЛВ-50.64.56-Б-БН-К32	395	307,29
4989	Пескоуловитель ПУ-50.64.90-Б-БН	895	479,3
4989/1	Пескоуловитель секционный ПУ-50.64.90-Б-БН-В верхняя часть	895	417,4
4980/3	Пескоуловитель секционный BetoMax ПУ-50-64-95 Б-Н бетонный	950	586,3

❗ Данные лотки могут быть с внутренним уклоном 0,5%, каскадом и с вертикальным выпуском. Артикулы уточнять у сотрудников компании.

артикул	наименование	класс нагрузки	длина, мм	ширина, мм	высота, мм	масса, кг	кол-во на паллете, шт.
29Б1Щ	Решетка водоприемная фибробетонная DN500, РВ-50.64.20-Б-Щп1-ЛВ	A15	1000	645	200	271,4	4
29Б3Щ	Решетка водоприемная фибробетонная DN500, РВ-50.64.20-Б-Щп3-ЛВ	C250	1000	645	200	285	4
29Б5Щ	Решетка водоприемная фибробетонная DN500, РВ-50.64.20-Б-Щп5-ЛВ	E600	1000	645	200	290,5	4
19Б01	Крышка инсталляционная фибробетонная DN500, КИ-50.64.20-Б-1-ЛВ	A15	1000	645	200	291,2	4
19Б03	Крышка инсталляционная фибробетонная DN500, КИ-50.64.20-Б-3-ЛВ	C250	1000	645	200	305	4
19Б05	Крышка инсталляционная фибробетонная DN500, КИ-50.64.20-Б-5-ЛВ	E600	1000	645	200	310,2	4

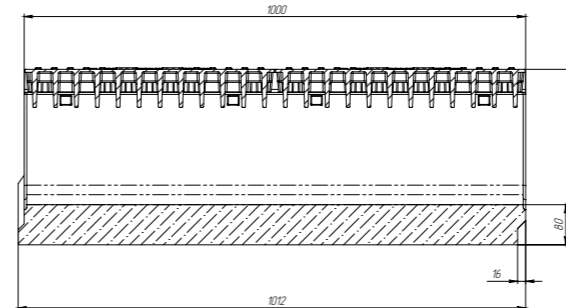
БЕТОННЫЕ КОММУНИКАЦИОННЫЕ ЛОТКИ

Комплекты бетонные инсталляционные серия **BetoMax® DN 500** Н 420 - Н 300



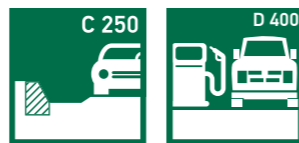
Лоток водоотводный разных высот каскадом с крышкой арт. 19Б05

Артикул	Обозначение	Высота, мм	Масса, кг
0149095/38-38	ЛИ-50.64.61-Б-К38-ВЧ5	420	319,81
0149095/39-39	ЛИ-50.64.61-Б-К39-ВЧ5	415	318,21
0149095/40-40	ЛИ-50.64.61-Б-К40-ВЧ5	410	316,61
0149095/41-41	ЛИ-50.64.61-Б-К41-ВЧ5	405	315,01
0149095/42-42	ЛИ-50.64.61-Б-К42-ВЧ5	400	313,41
0149095/43-43	ЛИ-50.64.61-Б-К43-ВЧ5	395	311,81
0149095/44-44	ЛИ-50.64.61-Б-К44-ВЧ5	390	310,21
0149095/45-45	ЛИ-50.64.61-Б-К45-ВЧ5	385	308,61
0149095/46-46	ЛИ-50.64.61-Б-К46-ВЧ5	380	307,01
0149095/47-47	ЛИ-50.64.61-Б-К47-ВЧ5	375	305,41
0149095/48-48	ЛИ-50.64.61-Б-К48-ВЧ5	370	303,81
0149095/49-49	ЛИ-50.64.61-Б-К49-ВЧ5	365	302,21
0149095/50-50	ЛИ-50.64.61-Б-К50-ВЧ5	360	300,61
0149095/51-51	ЛИ-50.64.61-Б-К51-ВЧ5	355	299,01
0149095/52-52	ЛИ-50.64.61-Б-К52-ВЧ5	350	297,41
0149095/53-53	ЛИ-50.64.61-Б-К53-ВЧ5	345	295,81
0149095/54-54	ЛИ-50.64.61-Б-К54-ВЧ5	340	294,21
0149095/55-55	ЛИ-50.64.61-Б-К55-ВЧ5	335	292,61
0149095/56-56	ЛИ-50.64.61-Б-К56-ВЧ5	330	291,01
0149095/57-57	ЛИ-50.64.61-Б-К57-ВЧ5	325	289,41
0149095/58-58	ЛИ-50.64.61-Б-К58-ВЧ5	320	287,81
0149095/59-59	ЛИ-50.64.61-Б-К59-ВЧ5	315	286,21
0149095/60-60	ЛИ-50.64.61-Б-К60-ВЧ5	310	284,61
0149095/61-61	ЛИ-50.64.61-Б-К61-ВЧ5	305	283,01
0149095/62-62	ЛИ-50.64.61-Б-К62-ВЧ5	300	281,41



Общая информация
Серия Basic
Точечный
Щелевые насадки Slot Drain
Серия Open Slot
Серия Open
Серия Line
Серия Max
Точечный
Решетки для монолитного бетона
Лотки ковшевые
Бетонные решетки и крышки
Бетонные коммуникационные лотки
Барьер водосточный
Серия Mobilock
Герметик
Профильный Сервис

БОРДЮР ВОДООТВОДНЫЙ



Области применения:

- Водоотвод в областях с круговым движением
- Обочины дорог (Для отделения проезжей части внутриквартальных проездов от тротуаров и газонов)
- Автобусные обстановки

круговой монтаж наверно надо показать???

- Соответствие геометрических размеров компонентов ГОСТ 6665-91
- Изготавливается из полимербетона серого цвета
- Наличие элемента для организации пешеходного перехода или проездов
- Возможность герметизация системы
- Простота монтажа
- Возможность монтажа по дуге

Допустимое отклонение массы бетонных и полимербетонных изделий может составлять до 10%.

Особенности конструкции изделий

Меньший вес по сравнению с бордюрными камнями аналогичных размеров

Площадь отверстий для сбора воды обеспечивает требуемую пропускную способность

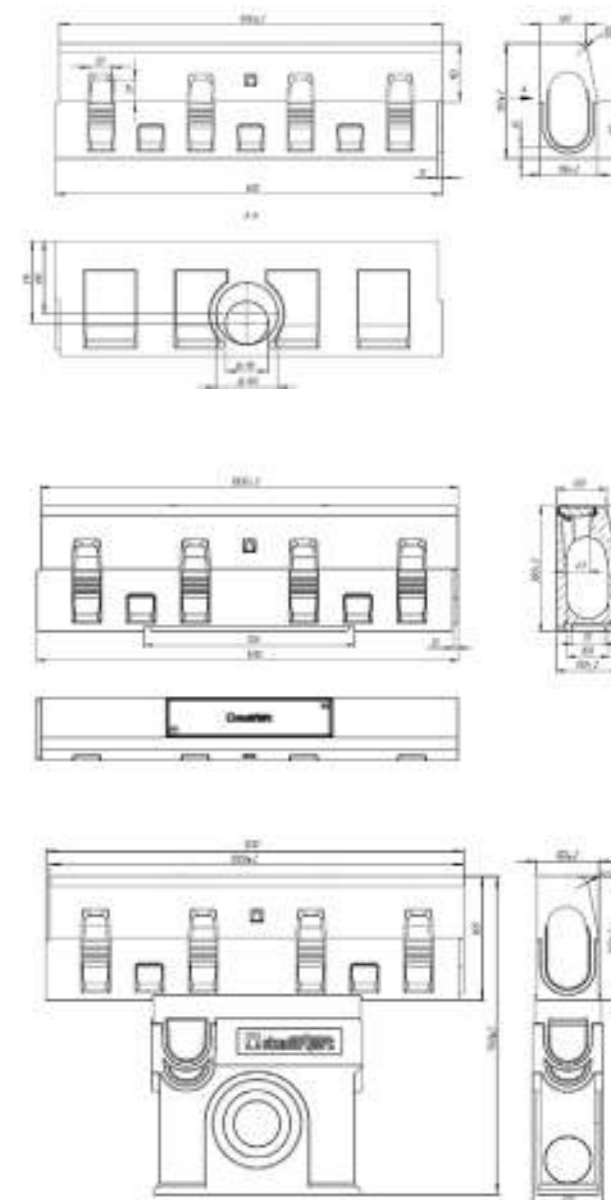
Фигурные карманы для фиксации бордюра в бетонной обойме



Материал изготовления полимербетон серого цвета по сравнению с бетоном имеет повышенную химическую стойкость, более высокий класс прочности на сжатие, более высокий класс прочности на растяжение при изгибе, меньшее водопоглощение, более высокая марка по водонепроницаемости

Замковое соединение с пазом под герметик обеспечивает герметичность соединения линии

Наличие шаблонов для горизонтальных отводов Ø110 и 160мм



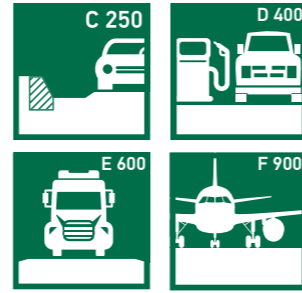
Ревизионный элемент собирается самостоятельно при монтаже!

- Ревизионный бордюр может быть использоваться отдельно без дополнительной секции пескоуловителя
- При сборе самостоятельно выбивается дно бордюра ревизионного по шаблону
- Стык бордюра ревизионного и пескоуловителя герметизируется
- Подключение труб осуществляется самостоятельно при монтаже

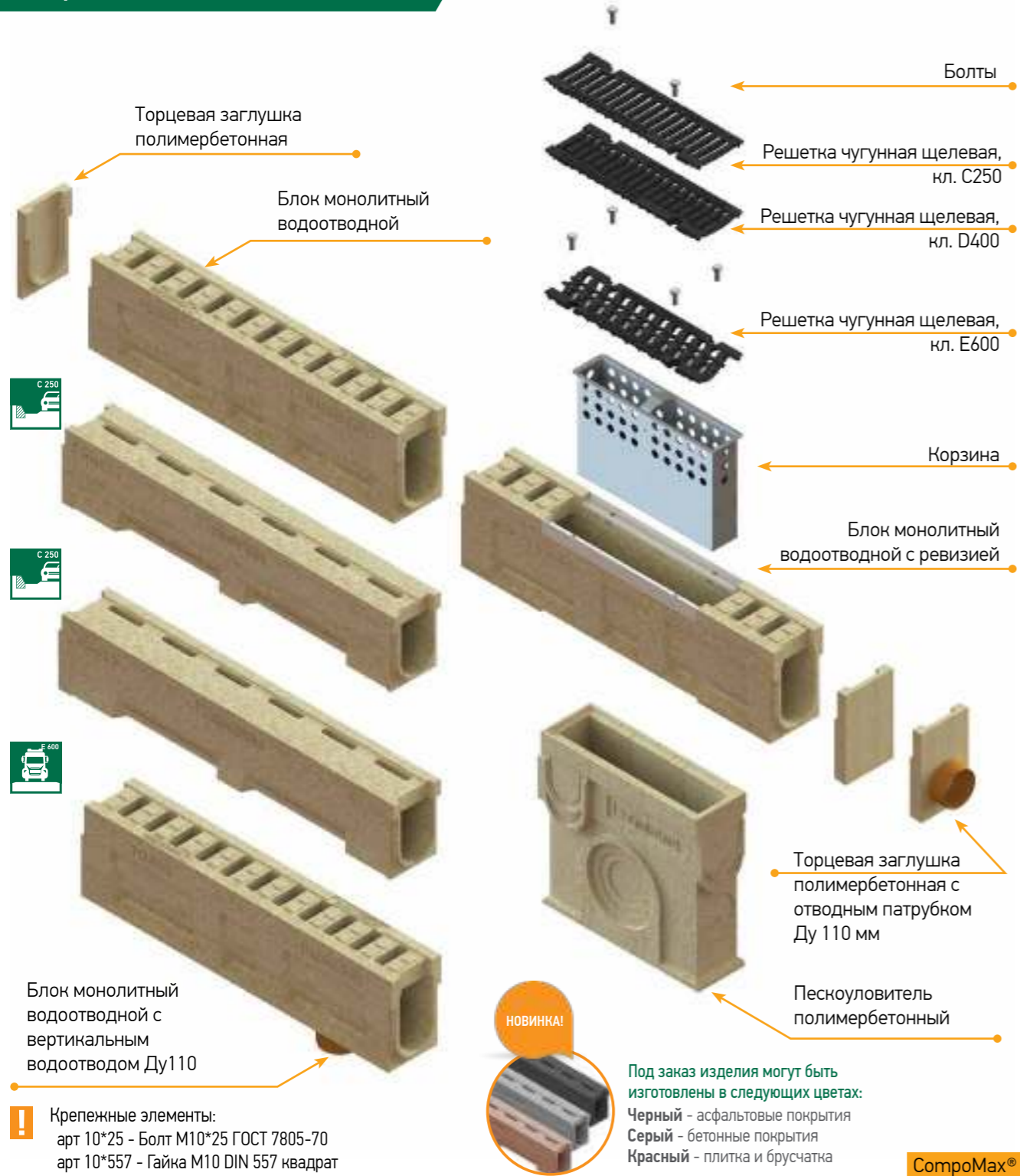
артикул	наименование	класс нагрузки	длина, мм	ширина, мм	высота, мм	масса, кг	кол-во на паллете, шт.
70914-G	Бордюр CompoMax БРВ-100.30.15-П полимербетонный серый	D400	1000	150	300	45,13	14
0709147-G	Бордюр CompoMax БРВ-100.30.15-П-Р серый с НИ	D400	1000	150	300	46,16	14
70871/3	Пескоуловитель CompoMax Drive секционный ПУ-10.16.50-П-Н	D400	500	170	480	27	14
K6701-H-G	Заглушка БРВ-100.30.15-П-Н серая	-	30	150	300	2,23	-
K6701-K-G	Заглушка БРВ-100.30.15-П-К серая	-	30(40)	150	300	2,23	-
K6704-H-G	Переходник БРВ-100.30.15-П-Н серый	-	30	150	300	1,73	-
K6704-K-G	Переходник БРВ-100.30.15-П-К серый	-	30(40)	150	300	1,95	-
K6701-09-G	Заглушка БРВ-100.30.15-ПВ серая	-	90	150	300	2,56	-
040571334	Лоток VetoMax Drive ЛВ-10.16.16-Б с РВ щель ВЧ кл.Д(к-т)	D400	1000	160	160	44,08	-
040576333	Лоток VetoMax Drive ЛВ-10.16.16-Б с РВ щель ВЧ кл.С(к-т)	C250	1000	160	160	41,3	-

Общая информация
 Серия Basic
 Линейный
 Точечный
 Щелевые насадки Slim Drain
 Серия Open Slot
 Серия Drive
 Линейный
 Серия Max
 Линейный
 Точечный
 Решетки для монолитного бетона
 Лотки ковшевые
 Бетонные решетки и крышки
 Бетонные коммуникационные лотки
 Бордюр водоотводный
 Серия MonoBlock
 Герметик
 Проектный Сервис

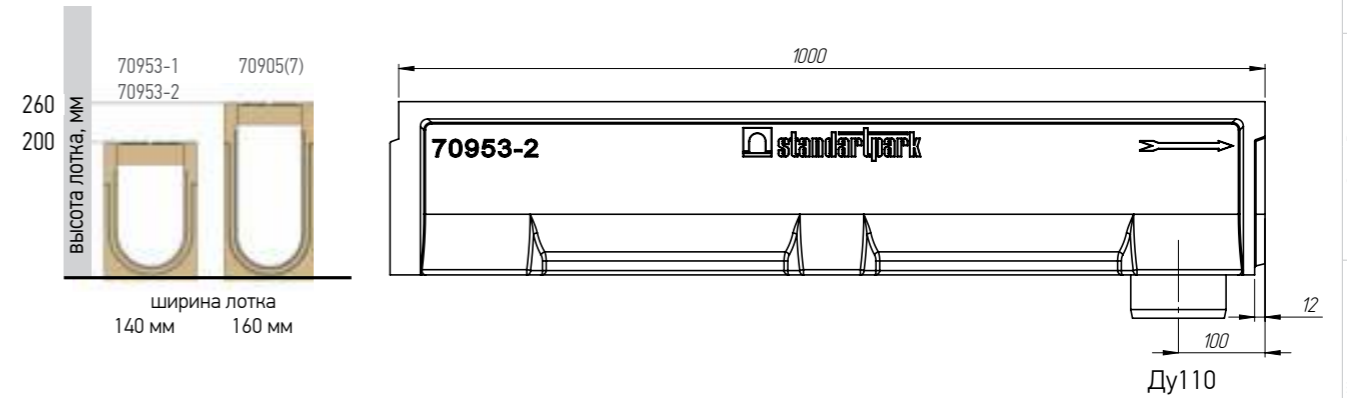
ЛИНЕЙНЫЙ ВОДООТВОД СЕРИЯ MONOBLOCK



Серия MonoBlock DN 100



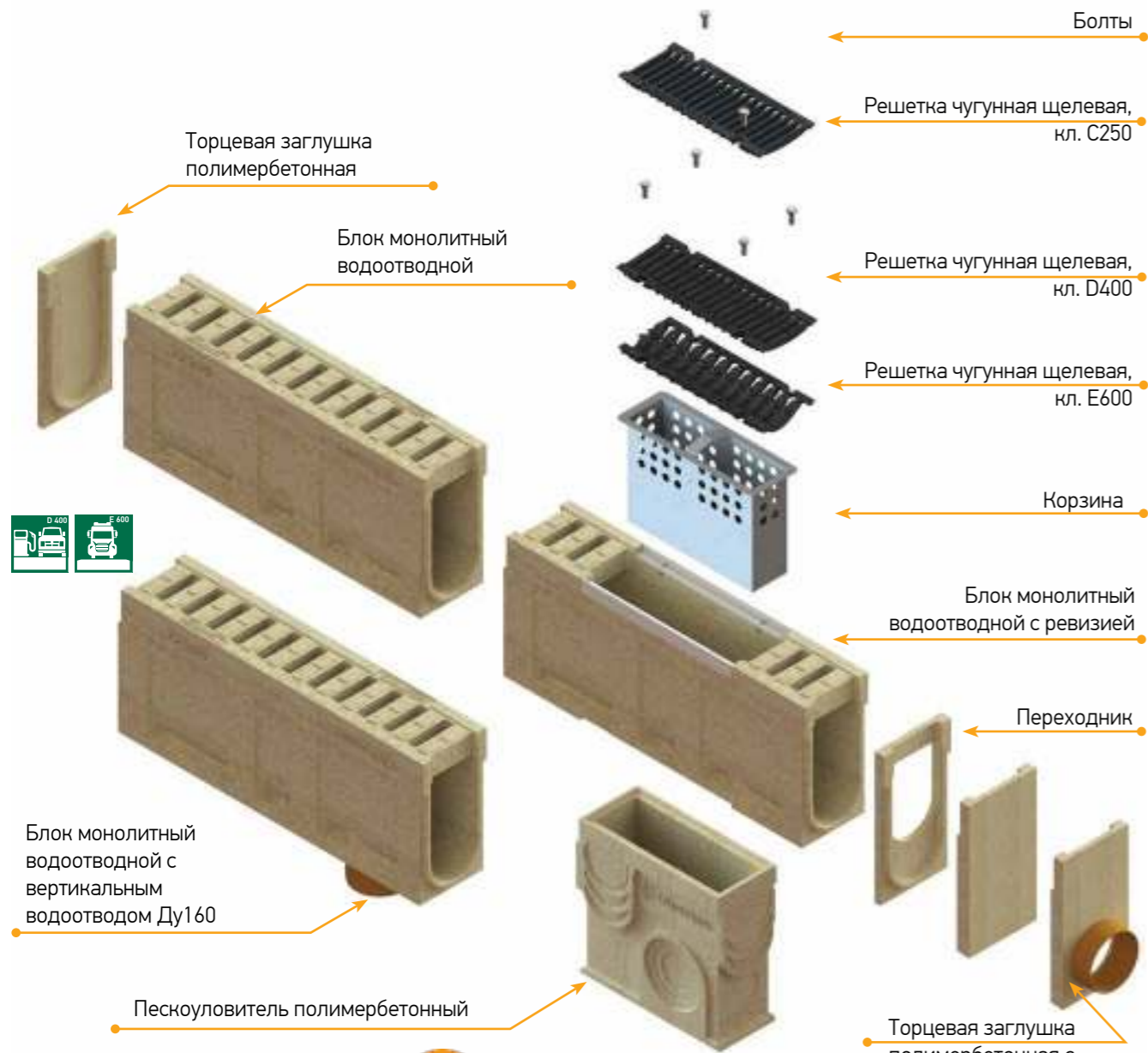
Блоки монолитные водоотводные полимербетонные DN 100 Н 200 - 260



артикул	наименование	класс нагрузки	длина, мм	ширина, мм	высота, мм	масса, кг	кол-во на паллете, шт.
7095309-2	Блок монолитный водоотводный CompoMax БМВ-10.14.20-ПВ-3 полимербетонный с вертикальным водоотводом	C250	1 000	140	200	20,100	8
70953-2	Блок монолитный водоотводный CompoMax БМВ-10.14.20-П-3 полимербетонный	C250	1 000	140	200	20,510	24
7095309-1	Блок монолитный водоотводный CompoMax БМВ-10.14.20-ПВ-М3 полимербетонный с вертикальным водоотводом	C250	1 000	140	200	20,100	8
70953-1	Блок монолитный водоотводный CompoMax БМВ-10.14.20-П-М3 полимербетонный	C250	1 000	140	200	20,510	24
70905	Блок монолитный водоотводной CompoMax БМВ-10.16.26-П-5 полимербетонный	E600	1 000	160	260	35,050	21
7090509	Блок монолитный водоотводный CompoMax БМВ-10.16.26-ПВ-5 полимербетонный с вертикальным водоотводом	E600	1 000	160	260	34,430	8
709057	Блок монолитный водоотводный CompoMax БМВ-10.16.26-Р-П-5 полимербетонный ревизионный	E600	1 000	160	260	32,570	21
0709057	Блок монолитный водоотводный CompoMax БМВ-10.16.26-Р-П-5 полимербетонный ревизионный с решеткой "шина" чугунной ВЧ кл.Е (комплект)	E600	1 000	160	260	37,100	21
709058	Блок монолитный водоотводный CompoMax БМВ-10.16.26-РПУ-П-5 полимербетонный ревизионный с пескоуловителем	E600	1 000	160	260	30,520	21
0709058	Блок монолитный водоотводный CompoMax БМВ-10.16.26-РПУ-П-5 полимербетонный ревизионный с пескоуловителем с решеткой "шина" чугунной ВЧ кл.Е (комплект)	E600	1 000	160	260	35,050	21
70905709	Блок монолитный водоотводный CompoMax БМВ-10.16.26-Р-ПВ-5 полимербетонный с вертикальным водоотводом ревизионный	E600	1 000	160	260	31,970	7
070905709	Блок монолитный водоотводный CompoMax БМВ-10.16.26-Р-ПВ-5 полимербетонный с вертикальным водоотводом ревизионный с решеткой "шина" чугунной ВЧ кл.Е (комплект)	E600	1 000	160	260	36,510	7
67019-5К	Торцевая заглушка 3-БМВ-10.14.20-П-П-Н полимербетонная начальная	-	40	140	200	1,180	-
67019-5Н	Торцевая заглушка 3-БМВ-10.14.20-П-П-Н полимербетонная	-	30	140	200	0,960	-
67019-К	Заглушка торцевая полимербетонная 3-БМВ-10.16.26-П-П-К для блока монолитного конечная	-	40	160	260	1,840	-
67019-Н	Заглушка торцевая полимербетонная 3-БМВ-10.16.26-П-П-Н для блока монолитного начальная	-	30	160	260	1,520	-
67019-09	Заглушка торцевая полимербетонная 3В-БМВ-10.16.26-П-П для блока монолитного с водоотводом	-	90	160	260	1,630	-
67049-К	Переходник ревизионный ПР-БМВ-10.16.26-П-П-К полимербетонный конечный	-	30	160	260	1,360	-
67049-Н	Переходник ревизионный ПР-БМВ-10.16.26-П-П-Н полимербетонный начальная	-	30	160	260	1,050	-
67049-К	Переходник ПР-БМВ-10.16.26-П-П-К	-	30	160	260	1,360	-
67049-Н	Переходник ПР-БМВ-10.16.26-П-П-Н	-	30	160	260	1,050	-

Общая информация
Линейный
Серия Basic
Точечный
Щелевые насадки
Slot Drain
Серия Open Slot
Серия Max
Линейный
Серия Dime
Линейный
Серия Max
Линейный
Серия Max
Точечный
Решетки для монолитного бетона
Лотки ковровые
Бетонные решетки и крышки
Бетонные коммуникационные лотки
Барьер водосточный
Серия MonoBlock
Герметик
Проклейки
Сервис

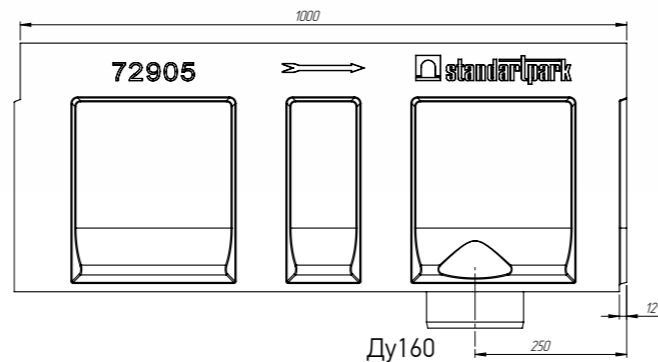
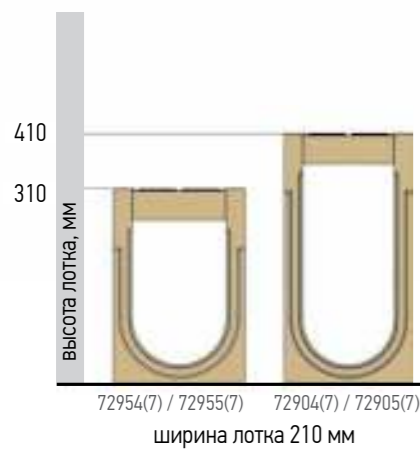
Серия MonoBlock DN 150



! Крепежные элементы:
арт 10*25 - Болт М10*25 ГОСТ 7805-70
арт 10*557 - Гайка М10 DIN 557 квадрат

НОВИНКА!

Под заказ изделия могут быть изготовлены в следующих цветах:
Черный - асфальтовые покрытия
Серый - бетонные покрытия
Красный - плитка и брусчатка



Блоки монолитные водоотводные полимербетонные DN 150 Н 200 - 260

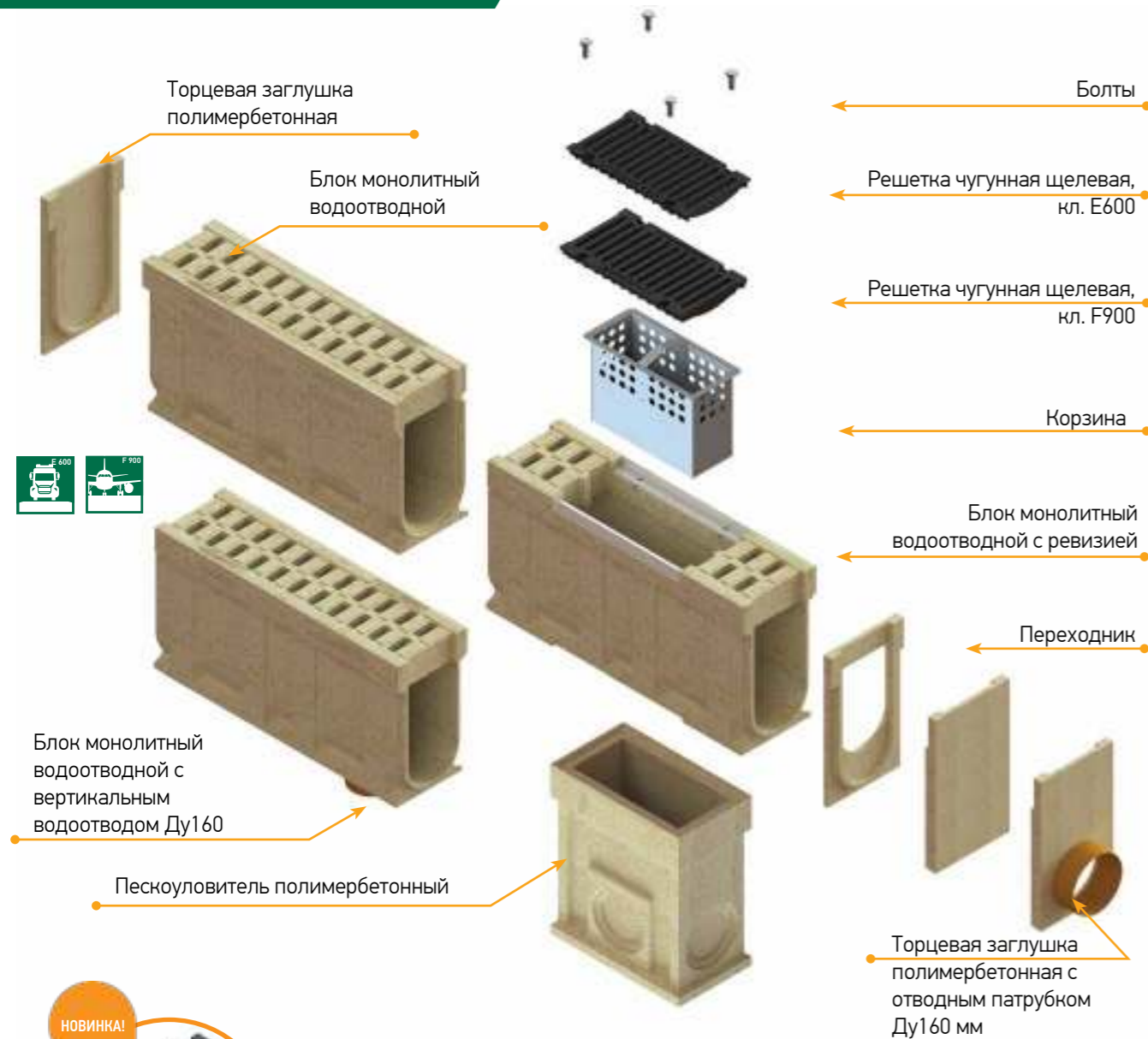
артикул	наименование	класс нагрузки	длина, мм	ширина, мм	высота, мм	масса, кг	кол-во на паллете, шт.
72954	Блок монолитный водоотводной СопроМах БМВ-15.21.31-П-4 полимербетонный	D400	1 000	210	310	47,70	10
72955	Блок монолитный водоотводной СопроМах БМВ-15.21.31-П-5 полимербетонный	E600	1 000	210	310	50,25	10
72905	Блок монолитный водоотводной СопроМах БМВ-15.21.41-П-5 полимербетонный	E600	1 000	210	410	57,94	10
72904	Блок монолитный водоотводной СопроМах БМВ-15.21.41-П-4 полимербетонный	D400	1 000	210	410	55,39	10
7295409	Блок монолитный водоотводной СопроМах БМВ-15.21.31-ПВ-4 полимербетонный с вертикальным водоотводом	D400	1 000	210	310	46,42	5
7295509	Блок монолитный водоотводной СопроМах БМВ-15.21.31-ПВ-5 полимербетонный с вертикальным водоотводом	E600	1 000	210	310	48,97	5
729547	Блок монолитный водоотводной СопроМах БМВ-15.21.31-Р-П-4 полимербетонный ревизионный	D400	1 000	210	310	43,75	10
0729547	Блок монолитный водоотводной СопроМах БМВ-15.21.31-Р-П-4 полимербетонный ревизионный с решеткой щелевой чугунной ВЧ кл. D (комплект)	D400	1 000	210	310	49,63	10
729557	Блок монолитный водоотводной СопроМах БМВ-15.21.31-Р-П-5 полимербетонный ревизионный	E600	1 000	210	310	45,13	10
0729557	Блок монолитный водоотводной СопроМах БМВ-15.21.31-Р-П-5 полимербетонный ревизионный с решеткой "шина" чугунной ВЧ кл.Е (комплект)	E600	1 000	210	310	52,21	10
72954709	Блок монолитный водоотводной СопроМах БМВ-15.21.31-Р-ПВ-4 полимербетонный с вертикальным водоотводом ревизионный	D400	1 000	210	310	42,42	5
072954709	Блок монолитный водоотводной СопроМах БМВ-15.21.31-Р-ПВ-4 полимербетонный с вертикальным водоотводом ревизионный с решеткой щелевой чугунной ВЧ кл. D (комплект)	D400	1 000	210	310	48,30	5
72955709	Блок монолитный водоотводной СопроМах БМВ-15.21.31-Р-ПВ-5 полимербетонный с вертикальным водоотводом ревизионный	E600	1 000	210	310	43,80	5
072955709	Блок монолитный водоотводной СопроМах БМВ-15.21.31-Р-ПВ-5 полимербетонный с вертикальным водоотводом ревизионный с решеткой "шина" чугунной ВЧ кл.Е (комплект)	E600	1 000	210	310	50,88	5
729548	Блок монолитный водоотводной СопроМах БМВ-15.21.31-РПУ-П-4 полимербетонный ревизионный с пескоуловителем	D400	1 000	210	310	40,67	10
0729548	Блок монолитный водоотводной СопроМах БМВ-15.21.31-РПУ-П-4 полимербетонный ревизионный с пескоуловителем с решеткой щелевой чугунной ВЧ кл. D (комплект)	D400	1 000	210	310	46,55	10
729558	Блок монолитный водоотводной СопроМах БМВ-15.21.31-РПУ-П-5 полимербетонный ревизионный с пескоуловителем	E600	1 000	210	310	42,04	10
0729558	Блок монолитный водоотводной СопроМах БМВ-15.21.31-РПУ-П-5 полимербетонный ревизионный с пескоуловителем с решеткой "шина" чугунной ВЧ кл.Е (комплект)	E600	1 000	210	310	49,12	10
7290409	Блок монолитный водоотводной СопроМах БМВ-15.21.41-ПВ-4 полимербетонный с вертикальным водоотводом	D400	1 000	210	410	54,11	5
7290509	Блок монолитный водоотводной СопроМах БМВ-15.21.41-ПВ-5 полимербетонный с вертикальным водоотводом	E600	1 000	210	410	56,66	5
729047	Блок монолитный водоотводной СопроМах БМВ-15.21.41-Р-П-4 полимербетонный ревизионный	D400	1 000	210	410	51,44	10
0729047	Блок монолитный водоотводной СопроМах БМВ-15.21.41-Р-П-4 полимербетонный ревизионный с решеткой щелевой чугунной ВЧ кл. D (комплект)	D400	1 000	210	410	57,32	10
729057	Блок монолитный водоотводной СопроМах БМВ-15.21.41-Р-П-5 полимербетонный ревизионный	E600	1 000	210	410	52,82	10

Общая информация
Серия Basic
Линейный
Точечный
Щелевые насадки
Slit Drain
Серия Open Slot
Серия Open
Линейный
Серия Max
Линейный
Точечный
Решетки для монолитного бетона
Лотки ковшевые
Бетонные решетки и крышки
Бетонные коммуникационные лотки
Барьер водоотводный
Серия MonoBlock
Герметик
Проектный Сервис

артикул	наименование	класс нагрузки	длина, мм	ширина, мм	высота, мм	масса, кг	кол-во на паллете, шт.
0729057	Блок монолитный водоотводный ComproMax БМВ-15.21.41-Р-П-5 полимербетонный ревизионный с решеткой "шина" чугунной ВЧ кл.Е (комплект)	E600	1 000	210	410	59,90	10
72904709	Блок монолитный водоотводный ComproMax БМВ-15.21.41-Р-ПВ-4 полимербетонный с вертикальным водоотводом ревизионный	D400	1 000	210	410	50,11	5
072904709	Блок монолитный водоотводный ComproMax БМВ-15.21.41-Р-ПВ-4 полимербетонный с вертикальным водоотводом ревизионный с решеткой щелевой чугунной ВЧ кл. D (комплект)	D400	1 000	210	410	55,99	5
72905709	Блок монолитный водоотводный ComproMax БМВ-15.21.41-Р-ПВ-5 полимербетонный с вертикальным водоотводом ревизионный	E600	1 000	210	410	51,49	5
072905709	Блок монолитный водоотводный ComproMax БМВ-15.21.41-Р-ПВ-5 полимербетонный с вертикальным водоотводом ревизионный с решеткой "шина" чугунной ВЧ кл.Е (комплект)	E600	1 000	210	410	58,56	5
729048	Блок монолитный водоотводный ComproMax БМВ-15.21.41-РПУ-П-4 полимербетонный ревизионный с пескоуловителем	D400	1 000	210	410	48,36	10
0729048	Блок монолитный водоотводный ComproMax БМВ-15.21.41-РПУ-П-4 полимербетонный ревизионный с пескоуловителем с решеткой щелевой чугунной ВЧ кл. D (комплект)	D400	1 000	210	410	54,24	10
729058	Блок монолитный водоотводный ComproMax БМВ-15.21.41-РПУ-П-5 полимербетонный ревизионный с пескоуловителем	E600	1 000	210	410	49,73	10
0729058	Блок монолитный водоотводный ComproMax БМВ-15.21.41-РПУ-П-5 полимербетонный ревизионный с пескоуловителем с решеткой "шина" чугунной ВЧ кл.Е (комплект)	E600	1 000	210	410	56,81	10
67219-5К	Заглушка торцевая полимербетонная З-БМВ-15.21.31-П-П-К для блока монолитного конечная	-	40	210	310	2,73	-
67219-5Н	Заглушка торцевая полимербетонная З-БМВ-15.21.31-П-П-Н для блока монолитного начальная	-	30	210	310	2,27	-
67219-К	Заглушка торцевая полимербетонная З-БМВ-15.21.41-П-П-К для блока монолитного конечная	-	40	210	410	3,52	-
67219-Н	Заглушка торцевая полимербетонная З-БМВ-15.21.41-П-П-Н для блока монолитного начальная	-	30	210	410	2,97	-
67219-5-09	Заглушка торцевая полимербетонная ЗВ-БМВ-15.21.31-П-П для блока монолитного с водоотводом	-	100	210	310	2,30	-
67219-09	Заглушка торцевая полимербетонная ЗВ-БМВ-15.21.41-П-П для блока монолитного с водоотводом	-	100	210	410	3,09	-
67249	Переходник каскадный ПК-БМВ-15.21.41-П-П полимербетонный	-	30	210	410	2,07	-
67249-5К	Переходник ревизионный ПР-БМВ-15.21.31-П-П-К полимербетонный конечный 67249-5К	-	40	210	310	1,82	-
67249-5Н	Переходник ревизионный ПР-БМВ-15.21.31-П-П-Н полимербетонный начальный 67249-5Н	-	30	210	310	1,37	-
67249-К	Переходник ревизионный ПР-БМВ-15.21.41-П-П-К полимербетонный конечный	-	40	210	410	2,19	-
67249-Н	Переходник ревизионный ПР-БМВ-15.21.41-П-П-Н полимербетонный начальный	-	30	210	410	1,64	-



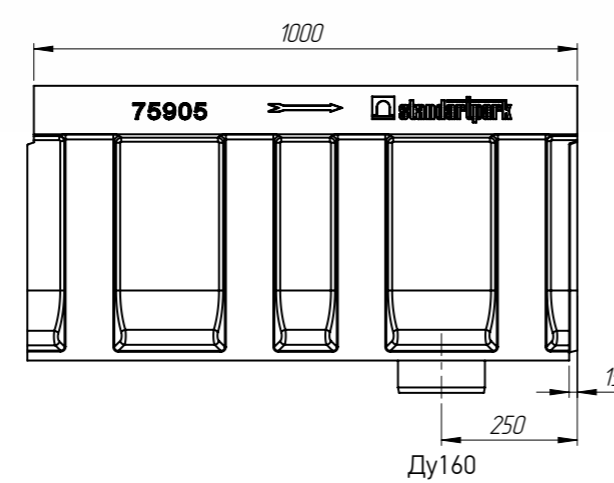
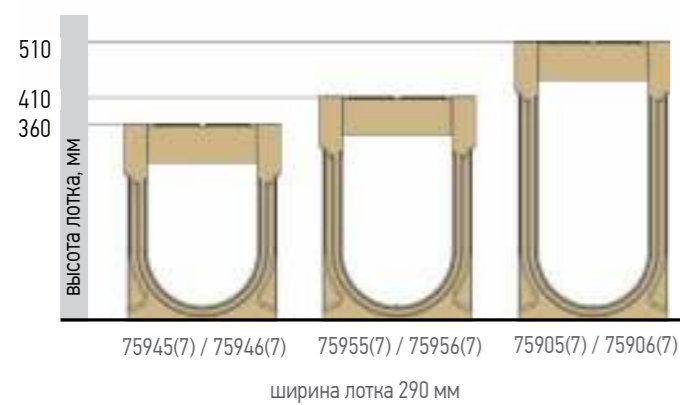
Серия MonoBlock DN 200



НОВИНКА!

Под заказ изделия могут быть изготовлены в следующих цветах:
 Черный - асфальтовые покрытия
 Серый - бетонные покрытия
 Красный - плитка и брусчатка

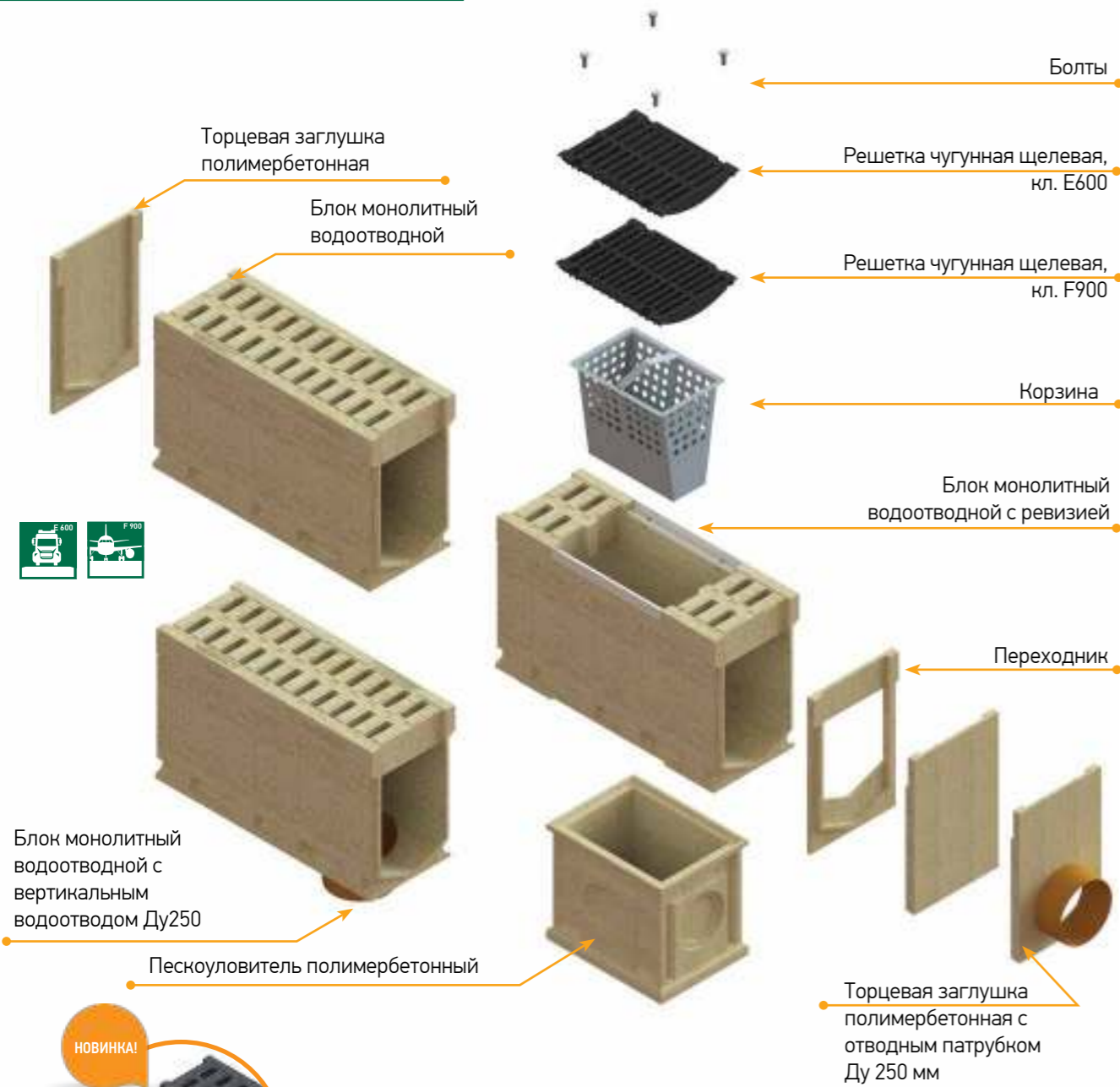
! Крепежные элементы:
 арт 12*40 - Болт М12*40 ГОСТ 7805-70
 арт 12*557 - Гайка М12 DIN 557 квадрат
 Корзина: арт. 6159



Блоки монолитные водоотводные полимербетонные DN 200 Н 360 - 510

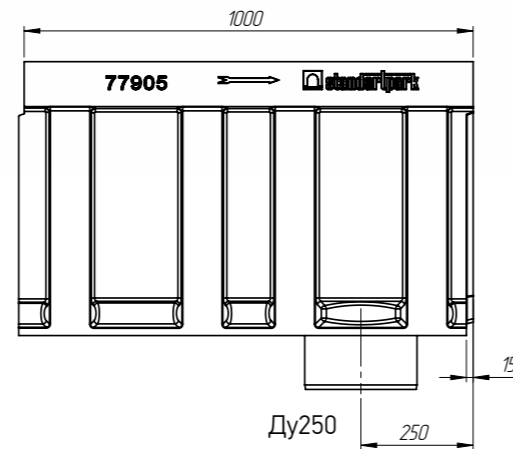
артикул	наименование	класс нагрузки	длина, мм	ширина, мм	высота, мм	масса, кг	кол-во на паллете, шт.
75945	Блок монолитный водоотводной СопроМах БМВ-20.29.36-П-5 полимербетонный	E600	1 000	290	360	75,120	8
75946	Блок монолитный водоотводной СопроМах БМВ-20.29.36-П-6 полимербетонный кл. F 75946	F900	1 000	290	360	81,600	8
75955	Блок монолитный водоотводной СопроМах БМВ-20.29.41-П-5 полимербетонный кл. E	E600	1 000	290	410	80,020	8
75956	Блок монолитный водоотводной СопроМах БМВ-20.29.41-П-6 полимербетонный кл. F 75956	F900	1 000	290	410	86,490	8
75905	Блок монолитный водоотводной СопроМах БМВ-20.29.51-П-5 полимербетонный кл. E 75905	E600	1 000	290	510	91,210	8
75906	Блок монолитный водоотводной СопроМах БМВ-20.29.51-П-6 полимербетонный кл. F 75906	F900	1 000	290	510	97,680	8
7594509	Блок монолитный водоотводной СопроМах БМВ-20.29.36-ПВ-5 полимербетонный с вертикальным водоотводом	E600	1 000	290	360	73,880	4
7594609	Блок монолитный водоотводной СопроМах БМВ-20.29.36-ПВ-6 полимербетонный с вертикальным водоотводом	F900	1 000	290	360	80,350	4
759457	Блок монолитный водоотводной СопроМах БМВ-20.29.36-Р-П-5 полимербетонный ревизионный	E600	1 000	290	360	66,380	8
0759457	Блок монолитный водоотводной СопроМах БМВ-20.29.36-Р-П-5 полимербетонный ревизионный с решёткой щелевой чугунной ВЧ кл.Е (комплект)	E600	1 000	290	360	76,970	8
759467	Блок монолитный водоотводной СопроМах БМВ-20.29.36-Р-П-6 полимербетонный ревизионный	F900	1 000	290	360	69,820	8
0759467	Блок монолитный водоотводной СопроМах БМВ-20.29.36-Р-П-6 полимербетонный ревизионный с решёткой щелевой чугунной ВЧ кл.Е (комплект)	F900	1 000	290	360	83,570	8
75945709	Блок монолитный водоотводной СопроМах БМВ-20.29.36-Р-ПВ-5 полимербетонный с вертикальным водоотводом ревизионный	E600	1 000	290	360	65,140	4
075945709	Блок монолитный водоотводной СопроМах БМВ-20.29.36-Р-ПВ-5 полимербетонный с вертикальным водоотводом ревизионный с решёткой щелевой чугунной ВЧ кл.Е (комплект)	E600	1 000	290	360	75,720	4
75946709	Блок монолитный водоотводной СопроМах БМВ-20.29.36-Р-ПВ-6 полимербетонный с вертикальным водоотводом ревизионный	F900	1 000	290	360	68,580	4
075946709	Блок монолитный водоотводной СопроМах БМВ-20.29.36-Р-ПВ-6 полимербетонный с вертикальным водоотводом ревизионный с решёткой щелевой чугунной ВЧ кл.Е (комплект)	F900	1 000	290	360	82,330	4
759458	Блок монолитный водоотводной СопроМах БМВ-20.29.36-РПУ-П-5 полимербетонный ревизионный с пескоуловителем	E600	1 000	290	360	61,770	8
0759458	Блок монолитный водоотводной СопроМах БМВ-20.29.36-РПУ-П-5 полимербетонный ревизионный с пескоуловителем с решёткой щелевой чугунной ВЧ кл.Е (комплект)	E600	1 000	290	360	72,360	8
759468	Блок монолитный водоотводной СопроМах БМВ-20.29.36-РПУ-П-6 полимербетонный ревизионный с пескоуловителем	F900	1 000	290	360	65,210	8
0759468	Блок монолитный водоотводной СопроМах БМВ-20.29.36-РПУ-П-6 полимербетонный ревизионный с пескоуловителем с решёткой щелевой чугунной ВЧ кл.Е (комплект)	F900	1 000	290	360	78,960	8
7595509	Блок монолитный водоотводной СопроМах БМВ-20.29.41-ПВ-5 полимербетонный с вертикальным водоотводом	E600	1 000	290	410	78,780	4
7595609	Блок монолитный водоотводной СопроМах БМВ-20.29.41-ПВ-6 полимербетонный с вертикальным водоотводом	F900	1 000	290	410	85,250	4
759557	Блок монолитный водоотводной СопроМах БМВ-20.29.41-Р-П-5 полимербетонный ревизионный	E600	1 000	290	410	71,270	8
0759557	Блок монолитный водоотводной СопроМах БМВ-20.29.41-Р-П-5 полимербетонный ревизионный с решёткой щелевой чугунной ВЧ кл.Е (комплект)	E600	1 000	290	410	81,860	8

Серия MonoBlock DN 300



НОВИНКА!
Под заказ изделия могут быть изготовлены в следующих цветах:
Черный - асфальтовые покрытия
Серый - бетонные покрытия
Красный - плитка и брусчатка

! Крепежные элементы:
арт 12*40 - Болт M12*40 ГОСТ 7805-70
арт 12*557 - Гайка M12 DIN 557 квадрат



Блоки монолитные водоотводные полимербетонные DN 300 Н 410 - 610

артикул	наименование	класс нагрузки	длина, мм	ширина, мм	высота, мм	масса, кг	кол-во на паллете, шт.	Общая информация
77945	Блок монолитный водоотводный ComproMax БМВ-30.39.41-П полимербетонный	E600	1 000	390	410	124,610	6	Серия Basic Линейный
77946	Блок монолитный водоотводный ComproMax БМВ-30.39.41-П-6 полимербетонный	F900	1 000	390	410	137,040	6	
7794509	Блок монолитный водоотводный ComproMax БМВ-30.39.41-ПВ-5 полимербетонный с вертикальным водоотводом	E600	1 000	390	410	120,150	3	Серия Basic Точечный
7794609	Блок монолитный водоотводный ComproMax БМВ-30.39.41-ПВ-6 полимербетонный с вертикальным водоотводом	F900	1 000	390	410	132,570	3	
779457	Блок монолитный водоотводный ComproMax БМВ-30.39.41-Р-П-5 полимербетонный ревизионный	E600	1 000	390	410	104,610	6	Щелевые насадки Slit Drain
0779457	Блок монолитный водоотводный ComproMax БМВ-30.39.41-Р-П-5 полимербетонный ревизионный с решёткой щелевой чугунной ВЧ кл. Е (комплект)	E600	1 000	390	410	124,100	6	
779467	Блок монолитный водоотводный ComproMax БМВ-30.39.41-Р-П-6 полимербетонный ревизионный	F900	1 000	390	410	111,140	6	Серия Open Slot
0779467	Блок монолитный водоотводный ComproMax БМВ-30.39.41-Р-П-6 полимербетонный ревизионный с решёткой щелевой чугунной ВЧ кл. F (комплект)	F900	1 000	390	410	138,320	6	
77945709	Блок монолитный водоотводный ComproMax БМВ-30.39.41-Р-ПВ-5 полимербетонный с вертикальным водоотводом ревизионный	E600	1 000	390	410	100,140	3	Серия Open Линейный
077945709	Блок монолитный водоотводный ComproMax БМВ-30.39.41-Р-ПВ-5 полимербетонный с вертикальным водоотводом ревизионный с решёткой щелевой чугунной ВЧ кл. Е (комплект)	E600	1 000	390	410	119,630	3	
77946709	Блок монолитный водоотводный ComproMax БМВ-30.39.41-Р-ПВ-6 полимербетонный с вертикальным водоотводом ревизионный	F900	1 000	390	410	106,670	3	Серия Max Линейный
077946709	Блок монолитный водоотводный ComproMax БМВ-30.39.41-Р-ПВ-6 полимербетонный с вертикальным водоотводом ревизионный с решёткой щелевой чугунной ВЧ кл. F (комплект)	F900	1 000	390	410	133,850	3	
779458	Блок монолитный водоотводный ComproMax БМВ-30.39.41-РПУ-П-5 полимербетонный ревизионный с пескоуловителем	E600	1 000	390	410	96,860	6	Серия Max Точечный
0779458	Блок монолитный водоотводный ComproMax БМВ-30.39.41-РПУ-П-5 полимербетонный ревизионный с пескоуловителем с решёткой щелевой чугунной ВЧ кл. Е (комплект)	E600	1 000	390	410	116,350	6	
779468	Блок монолитный водоотводный ComproMax БМВ-30.39.41-РПУ-П-6 полимербетонный ревизионный с пескоуловителем	F900	1 000	390	410	103,390	6	Решетки для макросита бетона
0779468	Блок монолитный водоотводный ComproMax БМВ-30.39.41-РПУ-П-6 полимербетонный ревизионный с пескоуловителем с решёткой щелевой чугунной ВЧ кл. F (комплект)	F900	1 000	390	410	130,570	6	
77955	Блок монолитный водоотводный ComproMax БМВ-30.39.51-П-5 полимербетонный	E600	1 000	390	510	138,930	6	Лотки кварцевые
77956	Блок монолитный водоотводный ComproMax БМВ-30.39.51-П-6 полимербетонный	F900	1 000	390	510	151,000	6	
7795509	Блок монолитный водоотводный ComproMax БМВ-30.39.51-ПВ-5 полимербетонный с вертикальным водоотводом	E600	1 000	390	510	134,460	3	Бетонные решетки и крашки
7795609	Блок монолитный водоотводный ComproMax БМВ-30.39.51-ПВ-6 полимербетонный с вертикальным водоотводом	F900	1 000	390	510	146,580	3	
779557	Блок монолитный водоотводный ComproMax БМВ-30.39.51-Р-П-5 полимербетонный ревизионный	E600	1 000	390	510	117,390	6	Бетонные коммуникационные лотки
0779557	Блок монолитный водоотводный ComproMax БМВ-30.39.51-Р-П-5 полимербетонный ревизионный с решёткой щелевой чугунной ВЧ кл. Е (комплект)	E600	1 000	390	510	136,880	6	
779567	Блок монолитный водоотводный ComproMax БМВ-30.39.51-Р-П-6 полимербетонный ревизионный	F900	1 000	390	510	123,800	6	Бордюр водоотводный
0779567	Блок монолитный водоотводный ComproMax БМВ-30.39.51-Р-П-6 полимербетонный ревизионный с решёткой щелевой чугунной ВЧ кл. F (комплект)	F900	1 000	390	510	150,980	6	
77955709	Блок монолитный водоотводный ComproMax БМВ-30.39.51-Р-ПВ-5 полимербетонный с вертикальным водоотводом ревизионный	E600	1 000	390	510	112,920	3	Серия MonoBlock
077955709	Блок монолитный водоотводный ComproMax БМВ-30.39.51-Р-ПВ-5 полимербетонный с вертикальным водоотводом ревизионный с решёткой щелевой чугунной ВЧ кл. Е (комплект)	E600	1 000	390	510	132,410	3	
77956709	Блок монолитный водоотводный ComproMax БМВ-30.39.51-Р-ПВ-6 полимербетонный с вертикальным водоотводом ревизионный	F900	1 000	390	510	119,330	3	Герметик
077956709	Блок монолитный водоотводный ComproMax БМВ-30.39.51-Р-ПВ-6 полимербетонный с вертикальным водоотводом ревизионный с решёткой щелевой чугунной ВЧ кл. F (комплект)	F900	1 000	390	510	146,510	3	
779558	Блок монолитный водоотводный ComproMax БМВ-30.39.51-РПУ-П-5 полимербетонный ревизионный с пескоуловителем	E600	1 000	390	510	109,640	6	Проклейки Сервис
0779558	Блок монолитный водоотводный ComproMax БМВ-30.39.51-РПУ-П-5 полимербетонный ревизионный с пескоуловителем с решёткой щелевой чугунной ВЧ кл. Е (комплект)	E600	1 000	390	510	129,130	6	
779568	Блок монолитный водоотводный ComproMax БМВ-30.39.51-РПУ-П-6 полимербетонный ревизионный с пескоуловителем	F900	1 000	390	510	116,050	6	

артикул	наименование	класс нагрузки	длина, мм	ширина, мм	высота, мм	масса, кг	кол-во на паллете, шт.	
0779568	Блок монолитный водоотводный СопроМах БМВ-30.39.51-РПУ-П-6 полимербетонный ревизионный с пескоуловителем с решёткой щелевой чугунной ВЧ кл. F (комплект)		F900	1 000	390	510	143,230	6
77905	Блок монолитный водоотводный СопроМах БМВ-30.39.61-П-5 полимербетонный		E600	1 000	390	610	153,170	6
77906	Блок монолитный водоотводный СопроМах БМВ-30.39.61-П-6 полимербетонный		F900	1 000	390	610	167,740	6
7790509	Блок монолитный водоотводный СопроМах БМВ-30.39.61-ПВ-5 полимербетонный с вертикальным водоотводом		E600	1 000	390	610	148,700	3
7790609	Блок монолитный водоотводный СопроМах БМВ-30.39.61-ПВ-6 полимербетонный с вертикальным водоотводом		F900	1 000	390	610	163,270	3
779057	Блок монолитный водоотводный СопроМах БМВ-30.39.61-Р-П-5 полимербетонный ревизионный		E600	1 000	390	610	130,100	6
0779057	Блок монолитный водоотводный СопроМах БМВ-30.39.61-Р-П-5 полимербетонный ревизионный с решёткой щелевой чугунной ВЧ кл. E (комплект)		E600	1 000	390	610	149,600	6
779067	Блок монолитный водоотводный СопроМах БМВ-30.39.61-Р-П-6 полимербетонный ревизионный		F900	1 000	390	610	137,930	6
0779067	Блок монолитный водоотводный СопроМах БМВ-30.39.61-Р-П-6 полимербетонный ревизионный с решёткой щелевой чугунной ВЧ кл. F (комплект)		F900	1 000	390	610	165,110	6
77905709	Блок монолитный водоотводный СопроМах БМВ-30.39.61-Р-ПВ-5 полимербетонный с вертикальным водоотводом ревизионный		E600	1 000	390	610	125,630	3
077905709	Блок монолитный водоотводный СопроМах БМВ-30.39.61-Р-ПВ-5 полимербетонный с вертикальным водоотводом ревизионный с решёткой щелевой чугунной ВЧ кл. E (комплект)		E600	1 000	390	610	145,130	3
77906709	Блок монолитный водоотводный СопроМах БМВ-30.39.61-Р-ПВ-6 полимербетонный с вертикальным водоотводом ревизионный		F900	1 000	390	610	133,580	3
077906709	Блок монолитный водоотводный СопроМах БМВ-30.39.61-Р-ПВ-6 полимербетонный с вертикальным водоотводом ревизионный с решёткой щелевой чугунной ВЧ кл. F (комплект)		F900	1 000	390	610	160,640	3
779058	Блок монолитный водоотводный СопроМах БМВ-30.39.61-РПУ-П-5 полимербетонный ревизионный с пескоуловителем		E600	1 000	390	610	122,350	6
0779058	Блок монолитный водоотводный СопроМах БМВ-30.39.61-РПУ-П-5 полимербетонный ревизионный с пескоуловителем с решёткой щелевой чугунной ВЧ кл. E (комплект)		E600	1 000	390	610	141,850	6
779068	Блок монолитный водоотводный СопроМах БМВ-30.39.61-РПУ-П-6 полимербетонный ревизионный с пескоуловителем		F900	1 000	390	610	130,180	6
0779068	Блок монолитный водоотводный СопроМах БМВ-30.39.61-РПУ-П-6 полимербетонный ревизионный с пескоуловителем с решёткой щелевой чугунной ВЧ кл. F (комплект)		F900	1 000	390	610	157,360	6
67719-4К	Заглушка торцевая полимербетонная З-БМВ-30.39.41-П-П-К для блока монолитного конечная		-	30	390	410	6,700	-
67719-4Н	Заглушка торцевая полимербетонная З-БМВ-30.39.41-П-П-Н для блока монолитного начальная		-	30	390	410	5,060	-
67719-5К	Заглушка торцевая полимербетонная З-БМВ-30.39.51-П-П-К для блока монолитного конечная		-	42	390	510	8,140	-
67719-5Н	Заглушка торцевая полимербетонная З-БМВ-30.39.51-П-П-Н для блока монолитного начальная		-	30	390	510	6,230	-
67719-К	Заглушка торцевая полимербетонная З-БМВ-30.39.61-П-П-К для блока монолитного конечная		-	42	390	610	9,590	-
67719-Н	Заглушка торцевая полимербетонная З-БМВ-30.39.61-П-П-Н для блока монолитного начальная		-	30	390	610	7,410	-
67719-4-09	Заглушка торцевая полимербетонная ЗВ-БМВ-30.39.41-П-П для блока монолитного с водоотводом		-	162	390	410	5,810	-
67719-5-09	Заглушка торцевая полимербетонная ЗВ-БМВ-30.39.51-П-П для блока монолитного с водоотводом		-	162	390	510	7,260	-
67719-09	Заглушка торцевая полимербетонная ЗВ-БМВ-30.39.61-П-П для блока монолитного с водоотводом		-	162	390	610	8,700	-
67749-5	Переходник каскадный ПК-БМВ-30.39.51-П-П полимербетонный		-	30	390	510	4,220	-
67749	Переходник каскадный ПК-БМВ-30.39.61-П-П полимербетонный		-	30	390	610	4,630	-
67749-4К	Переходник ревизионный ПР-БМВ-30.39.41-П-П-К полимербетонный конечный		-	42	390	410	4,700	-
67749-4Н	Переходник ревизионный ПР-БМВ-30.39.41-П-П-Н полимербетонный начальный		-	30	390	410	3,060	-
67749-5К	Переходник ревизионный ПР-БМВ-30.39.51-П-П-К полимербетонный конечный		-	42	390	510	5,380	-
67749-5Н	Переходник ревизионный ПР-БМВ-30.39.51-П-П-Н полимербетонный начальный		-	30	390	510	3,470	-
67749-К	Переходник ревизионный ПР-БМВ-30.39.61-П-П-К полимербетонный конечный		-	42	390	610	6,060	-
67749-Н	Переходник ревизионный ПР-БМВ-30.39.61-П-П-Н полимербетонный начальный		-	30	390	610	3,880	-

ГЕРМЕТИК STANDARTPARK



арт. 335145

арт. 335143

артикул	консистенция	запах	цвет	расфасовка	применение
335145	Тиксотропная вязкая масса	без запаха	серый	600 мл, тубик	для бетонных, полимербетонных и пластиковых лотков
335143				310 мл, картридж	

Расход на герметизацию стыков между изделиями

СЕРИЯ ВЕТОМАХ®		
Гидравлическое сечение/размер	Артикул	Расход герметика, мл/шт.
Линейный водоотвод Basic		
DN100	4000	11,2
Линейный водоотвод Drive		
DN100	40071/18-18	10,8
	40071/17-17	11,4
	40071/16-16	12
	40071/15-15	12,6
	40071/14-14	13,2
	40071/13-13	13,8
	40071/12-12	14,4
	40071/11-11	15
	40571	15,5
	40071/09-09	16,1
	40071/08-08	16,7
	40071/07-07	17,3
	40071/06-06	17,9
	40071/05-05	18,5
	40071/04-04	19,1
	40071/03-03	19,7
	40071/02-02	20,3
	40071/01-01	20,9
	40071	21,5
	42671/03-03	22,1
40671/02-02	22,7	
40671/01-01	23,2	
40671	23,8	

СЕРИЯ ВЕТОМАХ®		
Гидравлическое сечение/размер	Артикул	Расход герметика, мл/шт.
Линейный водоотвод Drive		
DN150	42471	18,9
	42071/19-19	19,6
	42071/18-18	20,3
	42071/17-17	21
	42071/16-16	21,7
	42071/15-15	22,4
	42071/14-14	23,1
	42071/13-13	23,8
	42071/12-12	24,5
	42071/11-11	25,2
	42571	25,9
	42071/09-09	26,6
	42071/08-08	27,2
	42071/07-07	27,9
	42071/06-06	28,6
	42071/05-05	29,3
	42071/04-04	30
	42071/03-03	30,7
	42071/02-02	31,4
	42071/01-01	32,1
42071	32,8	
42671/09-09	33,5	
42671/08-08	34,2	
42671/07-07	34,9	
42671/06-06	35,6	
42671/05-05	36,3	
42671/04-04	36,9	
42671/03-03	37,6	
42671/02-02	38,3	
42671/01-01	39	
42671	39,7	

СЕРИЯ ВЕТОМАХ®		
Гидравлическое сечение/размер	Артикул	Расход герметика, мл/шт.
Линейный водоотвод Drive		
DN200	45471	27,1
	45071/19-19	27,8
	45071/18-18	28,5
	45071/17-17	29,2
	45071/16-16	29,9
	45071/15-15	30,6
	45071/14-14	31,3
	45071/13-13	32
	45071/12-12	32,7
	45071/11-11	33,4
	45571	34,1
	45071/09-09	34,8
	45071/08-08	35,5
	45071/07-07	36,1
	45071/06-06	36,8
	45071/05-05	37,5
	45071/04-04	38,2
	45071/03-03	38,9
	45071/02-02	39,6
	45071/01-01	40,3
45071	41	
45671/09-09	41,7	
45671/08-08	42,4	
45671/07-07	43,1	
45671/06-06	43,8	
45671/05-05	44,5	
45671/04-04	45,2	
45671/03-03	45,9	
45671/02-02	46,6	
45671/01-01	47,2	
45671	47,9	

СЕРИЯ ВЕТОМАХ®		
Гидравлическое сечение/размер	Артикул	Расход герметика, мл/шт.
Линейный водоотвод Drive		
47071		45,5
47071/19-19		46,4
47071/18-18		47,2
47071/17-17		48,1
47071/16-16		48,9
47071/15-15		49,8
47071/14-14		50,7
47071/13-13		51,5
47071/12-12		52,4
47071/11-11		53,2
47571		54,1
47071/09-09		54,9
47071/08-08		55,8
47071/07-07		56,6
47071/06-06		57,5
47071/05-05		58,3
47071/04-04		59,2
47071/03-03		60
47071/02-02		60,9
47071/01-01		61,7
47071		62,6
47671/09-09		63,4
47671/08-08		64,3
47671/07-07		65,1
47671/06-06		66
47671/05-05		66,9
47671/04-04		67,7
47671/03-03		68,6
47671/02-02		69,4
47671/01-01		70,3
47671		71,1
Линейный водоотвод Max		
4140		14,1
4100/11-19		14,8
4100/11-18		15,6
4100/11-17		16,3
4100/11-16		17
4100/11-15		17,8
4100/11-14		18,5
4100/11-13		19,2
4100/11-12		19,9
4100/11-11		20,7
4150		21,4
4100/09-09		22,1
4100/08-08		22,9
4100/07-07		23,6
4100/06-06		24,3
4100/05-05		25,1
4100/04-04		25,8
4100/03-03		26,5
4100/02-02		27,3
4100/01-01		28
4100		28,7
4300/25-25		20,7
4300/24-24		21,4
4300/23-23		22,1
4300/22-22		22,8
4300/21-21		23,5
4340		24,2
4300/19-19		24,9
4300/18-18		25,6
4300/17-17		26,3
4300/16-16		27
4300/15-15		27,6
4300/14-14		28,3
4300/13-13		29
4300/12-12		29,7
4300/11-11		30,4
4350		31,1
4300/09-09		31,8
4300/08-08		32,5
4300/07-07		33,2
4300/06-06		33,9
4300/05-05		34,6
4300/04-04		35,3
4300/03-03		36
4300/02-02		36,7
4300/01-01		37,3
4300		38

СЕРИЯ ВЕТОМАХ®		
Гидравлическое сечение/размер	Артикул	Расход герметика, мл/шт.
Линейный водоотвод Max		
4500/25-25		39,9
4500/24-24		41
4500/23-23		42,1
4500/22-22		43,2
4500/21-21		44,3
4540		45,4
4500/19-19		46,5
4500/18-18		47,6
4500/17-17		48,7
4500/16-16		49,8
4500/15-15		50,8
4500/14-14		51,9
4500/13-13		53
4500/12-12		54,1
4500/11-11		55,2
4550		56,3
4500/09-09		57,4
4500/08-08		58,5
4500/07-07		59,6
4500/06-06		60,7
4500/05-05		61,8
4500/04-04		62,9
4500/03-03		64
4500/02-02		65,1
4500/01-01		66,1
4500		67,2
4560/19-19		68,3
4560/18-18		69,4
4560/17-17		70,5
4560/16-16		71,6
4560/15-15		72,7
4560/14-14		73,8
4560/13-13		74,9
4560/12-12		76
4560/11-11		77,1
4560/10-10		78,2
4560/09-09		79,3
4560/08-08		80,3
4560/07-07		81,4
4560/06-06		82,5
4560/05-05		83,6
4560/04-04		84,7
4560/03-03		85,8
4560/02-02		86,9
4560/01-01		88
4560		89,1
4700/30-30		54,1
4700/29-29		55,2
4700/28-28		56,2
4700/27-27		57,3
4700/26-26		58,4
4700/25-25		59,5
4700/24-24		60,6
4700/23-23		61,7
4700/22-22		62,8
4700/21-21		63,9
4740		65
4700/19-19		66,1
4700/18-18		67,2
4700/17-17		68,3
4700/16-16		69,4
4700/15-15		70,5
4700/14-14		71,5
4700/13-13		72,6
4700/12-12		73,7
4700/11-11		74,8
4750		75,9
4700/09-09		77
4700/08-08		78,1
4700/07-07		79,2
4700/06-06		80,3
4700/05-05		81,4
4700/04-04		82,5
4700/03-03		83,6
4700/02-02		84,7
4700/01-01		85,8
4700		86,8
4760/39-39		87,9

СЕРИЯ ВЕТОМАХ®		
Гидравлическое сечение/размер	Артикул	Расход герметика, мл/шт.
Линейный водоотвод Max		
4760/38-38		89
4760/37-37		90,1
4760/36-36		91,2
4760/35-35		92,3
4760/34-34		93,4
4760/33-33		94,5
4760/32-32		95,6
4760/31-31		96,7
4760/30-30		97,8
4760/29-29		98,9
4760/28-28		100
4760/27-27		101
4760/26-26		102,1
4760/25-25		103,2
4760/24-24		104,3
4760/23-23		105,4
4760/22-22		106,5
4760/21-21		107,6
4760/20-20		108,7
4760/19-19		109,8
4760/18-18		110,9
4760/17-17		112
4760/16-16		113,1
4760/15-15		114,2
4760/14-14		115,3
4760/13-13		116,3
4760/12-12		117,4
4760/11-11		118,5
4760/10-10		119,6
4760/09-09		120,7
4760/08-08		121,8
4760/07-07		122,9
4760/06-06		124
4760/05-05		125,1
4760/04-04		126,2
4760/03-03		127,3
4760/02-02		128,4
4760/01-01		129,5
4760		130,6
4800/36-36		64,4
4800/35-35		65,4
4800/34-34		66,4
4800/33-33		67,3
4800/32-32		68,3
4800/31-31		69,3
4800/30-30		70,3
4800/29-29		71,3
4800/28-28		72,3
4800/27-27		73,3
4800/26-26		74,3
4800/25-25		75,3
4800/24-24		76,3
4800/23-23		77,3
4800/22-22		78,3
4800/21-21		79,3
4840		80,3
4800/19-19		81,2
4800/18-18		82,2
4800/17-17		83,2
4800/16-16		84,2
4800/15-15		85,2
4800/14-14		86,2
4800/13-13		87,2
4800/12-12		88,2
4800/11-11		89,2
4850		90,2
4800/09-09		91,2
4800/08-08		92,2
4800/07-07		93,2
4800/06-06		94,1
4800/05-05		95,1
4800/04-04		96,1
4800/03-03		97,1
4800/02-02		98,1
4800/01-01		99,1
4800		100,1
4860/19-19		101,1
4860/18-18		102,1

СЕРИЯ ВЕТОМАХ®		
Гидравлическое сечение/размер	Артикул	Расход герметика, мл/шт.
Линейный водоотвод Max		
4860/17-17		103,1
4860/16-16		104,1
4860/15-15		105,1
4860/14-14		106,1
4860/13-13		107,1
4860/12-12		108
4860/11-11		109
4860/10-10		110
4860/09-09		111
4860/08-08		112
4860/07-07		113
4860/06-06		114
4860/05-05		115
4860/04-04		116
4860/03-03		117
4860/02-02		118
4860/01-01		119
4860		120
4900/30-30		90,6
4900/29-29		91,6
4900/28-28		92,6
4900/27-27		93,6
4900/26-26		94,5
4900/25-25		95,5
4900/24-24		96,5
4900/23-23		97,5
4900/22-22		98,5
4900/21-21		99,5
4940		100,5
4900/19-19		101,5
4900/18-18		102,5
4900/17-17		103,5
4900/16-16		104,5
4900/15-15		105,5
4900/14-14		106,5
4900/13-13		107,5
4900/12-12		108,4
4900/11-11		109,4
4950		110,4
4900/09-09		111,4
4900/08-08		112,4
4900/07-07		113,4
4900/06-06		114,4
4900/05-05		115,4
4900/04-04		116,4
4900/03-03		117,4
4900/02-02		118,4
4900/01-01		119,4
4900		120,4
Точечный водоотвод Max		
DN300	4780/1	462
DN400	4880/1	1102,8
DN500	4980/1	1300,8



ПОВЕРХНОСТНОЙ ВОДООТВОД

СЕРИЯ POLYMAX®		
Гидравлическое сечение/размер	Артикул	Расход герметика, мл/шт.
Линейный водоотвод Basic		
DN100	8050-M	8,5
	8010-M	8,9
	8020-M	10,9
	8000-M	14,1
	8040-M	18,3
DN150	8240(1)-M	16,6
	8510	15,2
DN200	8540-M	15
	8560	19,8
DN300	8740	70
DN500	89001	80
Линейный водоотвод Drive		
DN100	80571-M	8,5
	80171-M	8,9
	80271-M	10,9
	80071-M	14,1
	80471-M	18,3
DN150	824071	16,6
	851071	15,2
DN200	854074-M	15
	856071	19,8
Линейный водоотвод Max		
DN300	8747	70
DN500	89072	80
Точечный водоотвод Basic		
300x300	8370-M	16
300x300	8370-H	16
400x400	8472	10

СЕРИЯ MONOBLOCK		
Гидравлическое сечение/размер	Артикул	Расход герметика, мл/шт.
DN100	70953-1(2)	7,9
	70905	24,6
DN150	72955	30,3
	72905	41,9
	75945	16,9
	75955	19,8
	75905	25,5
	75946	16,9
	75956	19,8
	77945	19,1
DN200	77955	25,2
	77905	30

СЕРИЯ OPENSLOT		
Гидравлическое сечение/размер	Артикул	Расход герметика, мл/шт.
DN150	720	7

СЕРИЯ СОПРОМАХ®		
Гидравлическое сечение/размер	Артикул	Расход герметика, мл/шт.
Линейный водоотвод Basic		
DN100	7000	6,7
	7030	6,1
	7020	4,5
	7010	4,4
Линейный водоотвод Drive		
DN100	70171	11,5
	70071	20,6
	70671	28,4
	70671V	23,3
	70671V/01-01	22,9
	70671V/02-02	22,4
	70671V/03-03	21,9
	70671V/04-04	21,5
	70671V/05-05	21,0
	706	

ПРОЕКТНЫЙ СЕРВИС СТАНДАРТПАРК

Проектный сервис - это команда опытных специалистов, осуществляющих помощь в подборе продукции компании. Наши инженеры разработают для Вас комплексное техническое решение на объекте любой сложности от индивидуального жилого дома до аэропорта. При разработке технического решения применяется индивидуальный подход к каждому объекту, подбор продукции производится на основании действующих нормативов.

Для разработки качественного технического решения по поверхностному водоотводу необходимы следующие исходные данные по объекту:

- | | | |
|--|---|---|
| <p>1. НАРУЖНЫЙ ВОДООТВОД</p> <ul style="list-style-type: none"> а) План вертикальной планировки (проектные отметки). б) План благоустройства (типы покрытий). в) Трассировка линий лотков с указанием мест расположения выпусков. г) Материал лотков. д) Класс нагрузки. | <p>2. ВОДООТВОД ВНУТРИ ЗДАНИЙ</p> <ul style="list-style-type: none"> а) Планы этажей. б) Разрезы по зданию (в местах установки лотков). в) Трассировка линий лотков с указанием мест расположения выпусков / приемков. г) Материал лотков. д) Класс нагрузки. | <p>3. ВОДООТВОД НА ЭКСПЛУАТИРУЕМОЙ КРОВЛЕ</p> <ul style="list-style-type: none"> а) План кровли. б) Разрез кровли. в) Трассировка линий лотков с указанием мест расположения выпусков. г) Материал лотков. д) Класс нагрузки. |
|--|---|---|

ПРИМЕР ТЕХНИЧЕСКОГО РЕШЕНИЯ

Расположение линейного и точечного водоотвода на плане



Условные обозначения

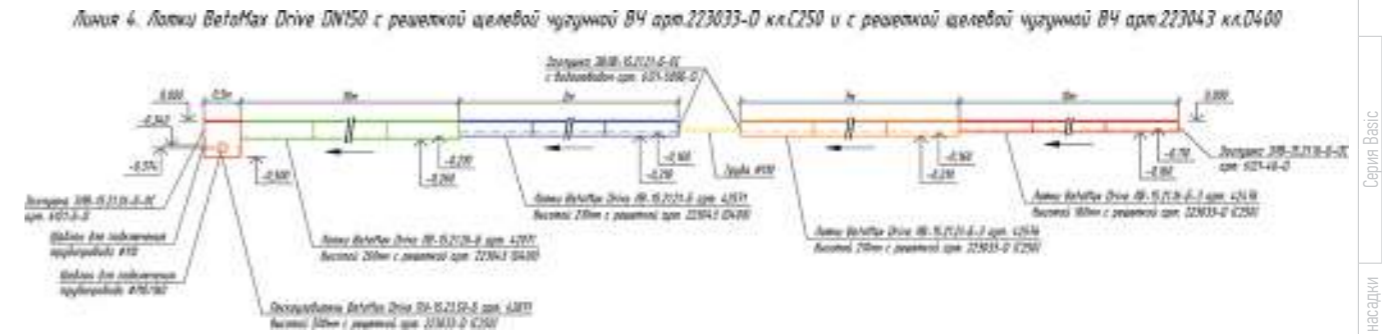
- Лоток водоотводный Betoflex Drive DN150 бетонный А20, с решеткой С250
- Лоток водоотводный Betoflex Drive DN150 бетонный А20, с решеткой С250
- Лоток водоотводный Betoflex Drive DN150 бетонный А20, с решеткой С250
- Лоток водоотводный Betoflex Drive DN150 бетонный А20, с решеткой С400
- Лоток водоотводный Betoflex Drive DN150 бетонный А20, с решеткой С400
- Лоток водоотводный Betoflex Drive DN150 бетонный А20, с решеткой С400
- Приемочная Betoflex Drive DN150 бетонная с решеткой С250

Подготовка ведомостей/спецификаций на подобранные изделия

Ведомость элементов системы поверхностного водоотвода Стандартпарк

№ п/п	Обозначение	Наименование	Кол-во	Масса ед. ед.	Примечание
Линейный водоотвод лотки узловые серии Betoflex Drive					
1	СТАНДАРТПАРК арт. 415/В	Лоток Betoflex Drive DN150-С-1 бетонный	34	4,243	1,000
2	СТАНДАРТПАРК арт. 415/В	Лоток Betoflex Drive DN150-С-2 бетонный	42	14,24	1,000
3	СТАНДАРТПАРК арт. 415/В	Лоток Betoflex Drive DN150-С-3 бетонный	34	4,243	1,000
4	СТАНДАРТПАРК арт. 415/В	Лоток Betoflex Drive DN150-С-4 бетонный	7	48,57	1,000
5	СТАНДАРТПАРК арт. 415/В	Лоток Betoflex Drive DN150-С-5 бетонный	8	55,84	1,000
6	СТАНДАРТПАРК арт. 415/В	Лоток Betoflex Drive DN150-С-6 бетонный	8	41,54	1,000
7	СТАНДАРТПАРК арт. 415/В	Приемочная Betoflex Drive DN150-С-7 бетонная	5	52,24	1,000
8	СТАНДАРТПАРК арт. 415/В	Лоток для наружного стока DN150-С-8 бетонный	5	2,42	1,000
9	СТАНДАРТПАРК арт. 415/В-С	Лоток DN150-С-9 бетонный	3	0,38	0,100
10	СТАНДАРТПАРК арт. 415/В-С	Лоток DN150-С-10 бетонный	2	0,55	0,100
11	СТАНДАРТПАРК арт. 415/В-С	Лоток DN150-С-11 бетонный	5	0,71	0,100
12	СТАНДАРТПАРК арт. 415/В-С	Лоток DN150-С-12 бетонный	2	0,66	0,100
13	СТАНДАРТПАРК арт. 415/В-С	Лоток DN150-С-13 бетонный	4	0,63	0,100
Выборочные решетки узловые серии Drive					
14	СТАНДАРТПАРК арт. 22013-В	Решетка Betoflex Drive DN150-С-13	201	4,46	1,000
15	СТАНДАРТПАРК арт. 22012	Решетка Betoflex Drive DN150-С-12	59	5,19	1,000
16	СТАНДАРТПАРК арт. 8-В-2	Лоток PN20 100-В	600	0,025	-
17	СТАНДАРТПАРК арт. 7-100В-20	Лоток PN 100 20	600	0,02	-
Грунтотек для лотков системы поверхностного водоотвода					
18	СТАНДАРТПАРК арт. 20145	Грунтотек Стандартпарк	5	0,69	0,00

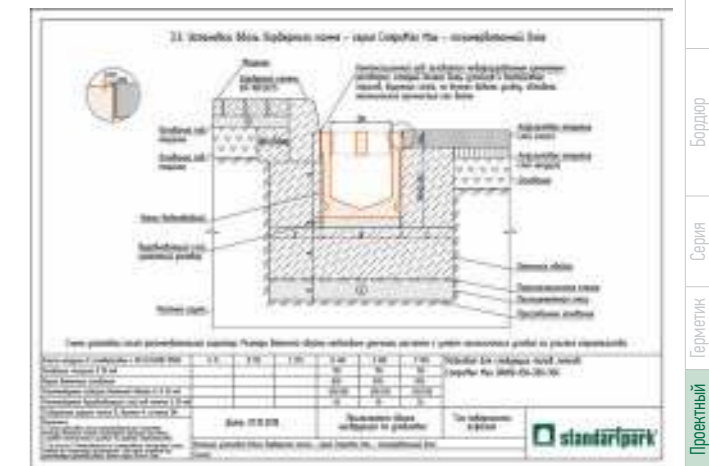
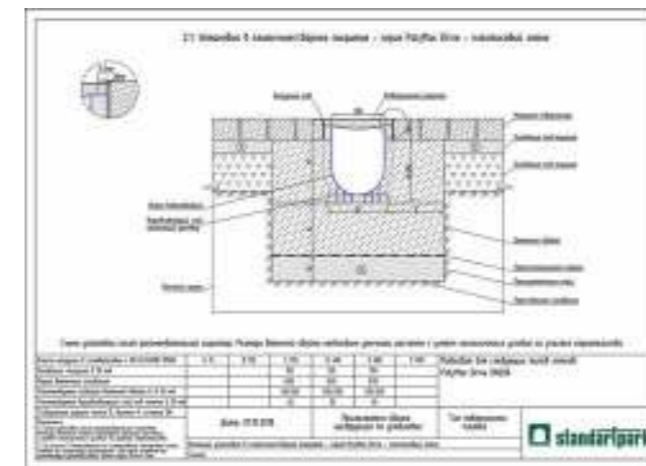
Компоновочные схемы лотков и дождеприемников



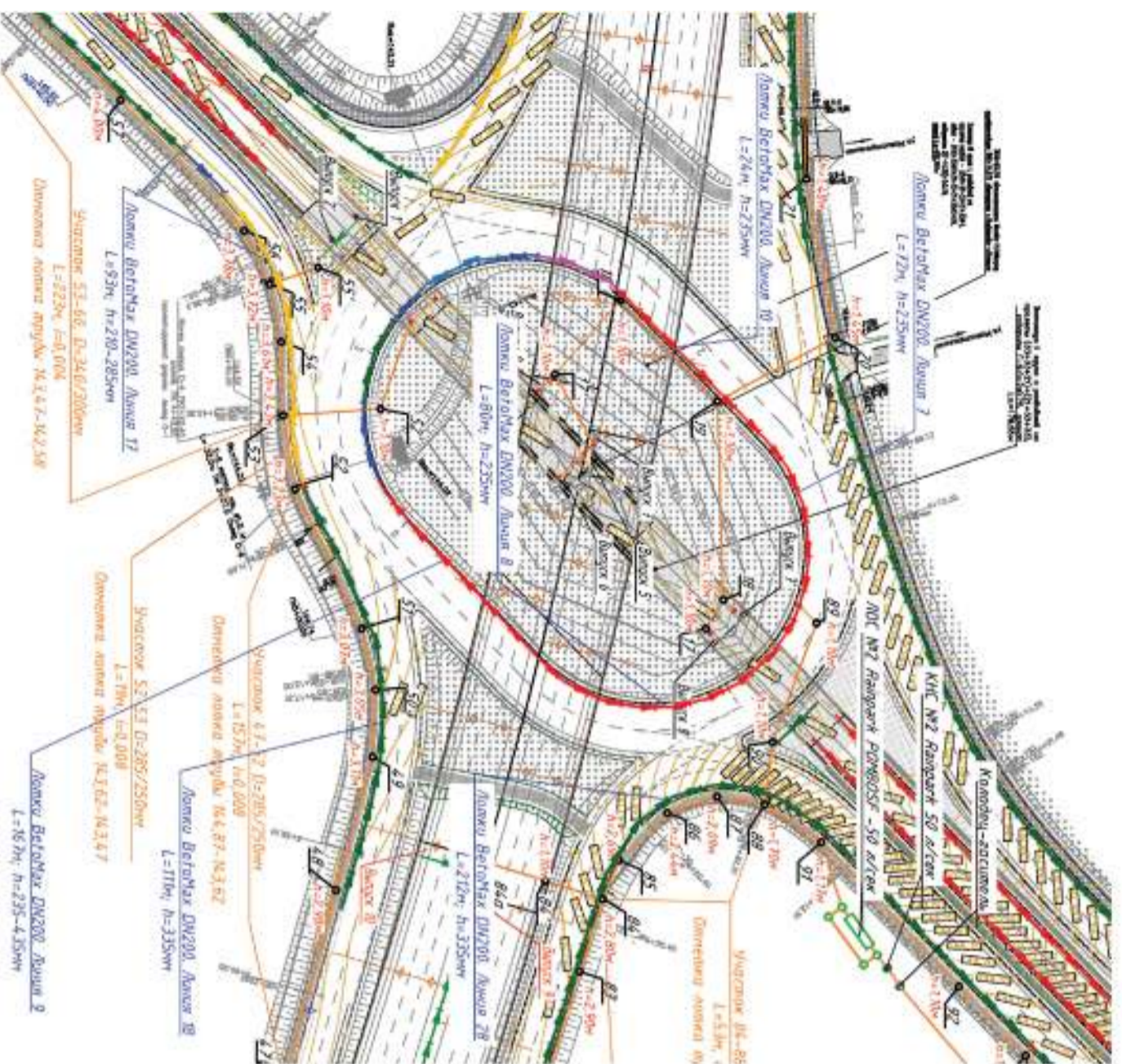
Расчет сечения и высоты водоотводного лотка

Пояснительная записка к гидравлическому расчету лотков

Типовые схемы установки



Общая информация
Линейный
Точечный
Щелевые насадки
Ступ Drain
Серия Open Slot
Линейный
Линейный
Точечный
Решетки для монолитного бетона
Лотки ковровые
Бетонные решетки и крашки
Бетонные коммуникационные лотки
Барьер водостопорный
Серия MotorBlock
Герметик
Проектный Сервис



Лотки VetoMax DN200 усиленные с решеткой шевелой дорожной шершавой ВЧД арт.253051 №АБ600



Ведомость элементов системы поверхностного водоотвода Стандартпарк

Поз.	Обозначение	Наименование	Кол.	Масса ед, кг	Примечание
Бетонные водоотводные лотки усиленной решетки VetoMax					
1	СТАНДАРТПАРК арт. 045415	Лоток VetoMax 18-20 29.23-Б бетонный с решеткой шевелой чугунной ВЧД кл.Е	242	104,10	L=1000 H=235
2	СТАНДАРТПАРК арт. 045515	Лоток VetoMax 18-20 29.28-Б бетонный с решеткой шевелой чугунной ВЧД кл.Е	105	112,90	L=1000 H=285
3	СТАНДАРТПАРК арт. 045015	Лоток VetoMax 18-20 29.33-Б бетонный с решеткой шевелой чугунной ВЧД кл.Е	4018	121,67	L=1000 H=335
4	СТАНДАРТПАРК арт. 045615	Лоток VetoMax 18-20 29.43-Б бетонный с решеткой шевелой чугунной ВЧД кл.Е	609	14,191	L=1000 H=435
5	СТАНДАРТПАРК арт. 045015/25-01	Лоток VetoMax 18-20 29.33-Б бетонный с решеткой шевелой ВЧД кл.Е	85	100,70	L=1000 H=210-335
6	СТАНДАРТПАРК арт. 045615/20-01	Лоток VetoMax 18-20 29.43-Б бетонный с решеткой шевелой ВЧД кл.Е	40	120,32	L=1000 H=335-435
7	СТАНДАРТПАРК арт. 04587458	Пескоуловитель VetoMax 19-20 29.50-Б с заделкой с реш. шев. чугу. ВЧД кл.Е	29	92,67	L=500 H=600
8	СТАНДАРТПАРК арт. 6151-4Б	Заглушка 30В-20 29.23-Б-0С стальная оцинкованная	3	0,64	H=202
9	СТАНДАРТПАРК арт. 6151-5Б	Заглушка 30В-20 29.28-Б-0С стальная оцинкованная	1	0,81	H=252
10	СТАНДАРТПАРК арт. 6151-5	Заглушка 30В-20 29.33-Б-0С стальная оцинкованная	15	0,98	H=302
11	СТАНДАРТПАРК арт. 6151-6Б	Заглушка 30В-20 29.43-Б-0С стальная оцинкованная	3	1,30	H=402
12	СТАНДАРТПАРК арт. 4859	Лоток VetoMax Basic 18-40 52.41-Б-БН бетонный без усиливающих наслодов	262	234,82	L=1000 H=610
Герметик для монтажа системы поверхностного водоотвода					
13	СТАНДАРТПАРК арт. ЭЗ5145	Герметик ПР0 ФС 600 мл	400	0,60	шт

Условные обозначения

- Лоток водоотводной VetoMax DN200 бетонный усиленный, h235
- Лоток водоотводной VetoMax DN200 бетонный усиленный, h285
- Лоток водоотводной VetoMax DN200 бетонный усиленный, h335
- Лоток водоотводной VetoMax DN200 бетонный усиленный, h385
- Лоток водоотводной VetoMax DN200 бетонный усиленный, h435
- Лоток водоотводной VetoMax DN200 бетонный усиленный с уклоном
- Лоток водоотводной VetoMax Basic DN400 бетонный без усиливающих наслодов, h610
- Пескоуловитель VetoMax DN160 бетонный усиленный
- Пескоуловитель VetoMax DN200 бетонный усиленный

Примечания

1. Система поверхностного водоотвода VetoMax DN200, DN400 расположена в соответствии с предоставленными заказчиком исходными данными.
2. Подбор сечения лотка выполнен на основании гидравлического расчета.
3. Очистка собранных сточных вод предусматривается на локальных очистных сооружениях.
4. Техническое решение носит рекомендательный характер.

Проектный Сервис	Герметик	Серия Monoblock	Бордюр водоотводный	Бетонные коммуникационные лотки	Бетонные решетки и крышки	Лотки ковевые	Решетки для монолитного бетона	Серия Max	Серия Drive	Серия Open Slot	Шевелые насадки Slim Drain	Серия Basic	Общая информация
								Точечный	Линейный	Линейный		Точечный	

ЛИЧНЫЙ КАБИНЕТ ДЛЯ ПРОЕКТИРОВЩИКОВ

Для инженеров-проектировщиков открыта регистрация на сайте Проектного Сервиса Стандартпарк. Это площадка, которая поможет Вам самостоятельно подобрать продукцию компании с помощью онлайн расчетов и базы технической информации либо сделать запрос на разработку технического решения.

2 шага для входа в личный кабинет:

- Перейти на страницу Проектировщикам на сайте **standartpark**
- Перейти по кнопке **Войти** или **Зарегистрироваться** (если у вас еще нет доступа)



Россия
project.standartpark.ru



Казахстан
project.standartpark.kz



Беларусь
project.standartpark.by



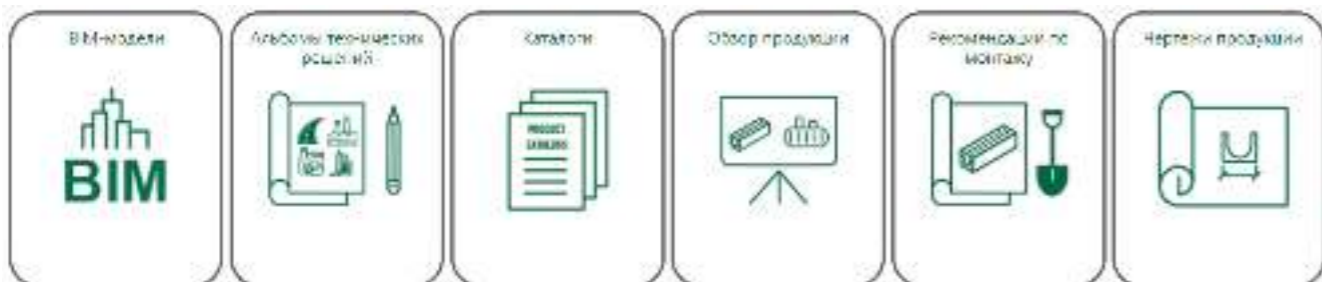
После регистрации Вам станут доступны:

- чертежи изделий и оборудования в формате dwg
- семейства продукции для Autodesk Revit
- схемы монтажа продукции
- альбомы типовых технических решений применения продукции
- онлайн расчеты продукции
- запросы на технические решения

ОНЛАЙН РАСЧЕТЫ ПРОДУКЦИИ



ТЕХНИЧЕСКАЯ ИНФОРМАЦИЯ О ПРОДУКЦИИ



ИНЖЛАЙН – ПРОЕКТНОЕ ПОДРАЗДЕЛЕНИЕ СТАНДАРТПАРК

Основным видом деятельности компании является разработка проектной и рабочей документации по системам наружной канализации и помощь в прохождении экспертизы генеральным проектировщикам.



Проектирование инженерных систем дождевой, дренажной и хозяйственно-бытовой канализации осуществляется в следующих направлениях:

- Водоотводные лотки
- Канализационные сети
- Емкостное оборудование
- Системы очистки поверхностного стока
- Канализационные насосные станции
- Системы инфильтрации

Компания зарекомендовала себя как надежный партнер в области строительного проектирования что подтверждается многочисленными благодарственными письмами. Более 10 лет мы занимаемся подготовкой технических решений любой сложности для объектов различного назначения: от индивидуального дома и массивов жилой застройки до объектов промышленного строительства и дорожно-транспортной инфраструктуры. В компании работают более 15 инженеров направления водоснабжение и водоотведение.

За годы работы компания сотрудничала с проектными организациями Российской Федерации, Республики Беларусь, Республики Казахстан, Республики Узбекистан, Украины, Румынии, Польши, Испании, США, ОАЭ и других стран.

ООО «Инжлайн» сотрудничает с производителями инженерных систем и оборудования из России, Германии, Украины, Польши и других стран.



ПРОЕКТИРОВАНИЕ ИНЖЕНЕРНЫХ СИСТЕМ

ПРОЕКТИРОВАНИЕ СИСТЕМ ВОДООТВЕДЕНИЯ

Мы проектируем комплексные решения для сбора, отвода и очистки воды, инженерного оснащения зданий и искусственных сооружений

Профессиональное проектирование выполняется на официальных штампах с печатью организации и подписями ответственных сотрудников: Главного инженера проекта (ГИП), инженеров-проектировщиков по водоснабжению и канализации (ВК), которые зарегистрированы в национальном реестре проектировщиков РФ. Проект выполняется на основании подписанных технических условиях (ТУ) заказчика. Срок и стоимость Проекта согласовывается индивидуально.

Общая протяженность
запроектированных
систем поверхностного
водоотвода

1 120
КМ

Общая протяженность
запроектированных
трубопроводов

39
КМ

Суммарная
производительность
запроектированных
очистных сооружений

5 720
М³ В СУТ

Суммарный объем
запроектированных
систем инфильтрации

68
ТЫС. М³

Артикульный указатель

0149095.....	197	0824055.....	91, 92	2017-1T-100.....	56
040571334.....	199	0824081.....	35	2017-1T-40.....	56
040576333.....	199	0824082.....	35	2017-1T-60.....	56
04507585.....	144	082471333-M.....	91, 92	2017-2-2L-100-D.....	62
04547585.....	144	083720-1.....	19	2017-2-2L-60-D.....	62
04557585.....	144	0851055.....	105, 107	2017-2-2T-100-D.....	60
04587458.....	145	085134.....	105, 106	2017-2-2T-40-D.....	60
04587458/1.....	145	085171333.....	103, 105, 106	2017-2-2T-60-D.....	60
04587558.....	145	0854034-M.....	105, 106	2017-3-2L-100-D.....	62
04587558/1.....	145	08540355-M.....	105, 107	2017-3-2L-60-D.....	62
04707585.....	154	085471333-M.....	103, 105, 106	2017-3-2T-100-D.....	60
04757585.....	154	0856034.....	105, 106	2017-3-2T-40-D.....	60
04777458.....	174	08560355.....	105, 107	2017-3-2T-60-D.....	60
04787458.....	155	085671333.....	103, 105, 106	20175-1L-100.....	57
04787558.....	155	085800734.....	91, 105, 107	20175-1L-60.....	57
04907485.....	169	0858007355.....	91, 105, 107	20175-1T-100.....	56
04967485.....	169	08587107333.....	91, 105, 107	20175-1T-40.....	56
0497485.....	181	08670311.....	19	20175-1T-60.....	56
0497485.1/1.....	181	08670811.....	19	20175-1T-100.....	56
0497485/1.....	181	08700.....	156	20175-2-2L-100-D.....	62
04977485.1.....	181	087001.....	44	20175-2-2L-60-D.....	62
04987485.....	170	0874014.....	156	20175-2-2T-100-D.....	60
0709147-G.....	199	0874015.....	156	20175-2-2T-40-D.....	60
0800033-M.....	69, 71, 72	0874033.....	44	20175-2-2T-60-D.....	60
0800034-M.....	71, 73	0874095.....	156	20175-3-2L-100-D.....	62
0800055-M.....	71, 74	0890005.....	171	20175-3-2L-60-D.....	62
0800081-M.....	20	08900121.....	46	20175-3-2T-100-D.....	60
0800082-M.....	20	0890044.....	171	20175-3-2T-40-D.....	60
0801034-M.....	71, 73	0890095.....	171	20175-3-2T-60-D.....	60
0801055-M.....	71, 74	1291500-Г.....	64	2020.....	28
0801081-M.....	20	1291500-Т.....	64	202026.....	28
0801082-M.....	20	1291500-X.....	64	20303.....	28
080171333-M.....	69, 71, 72	1291501-Г.....	64	203032.....	28
0802034-M.....	71, 73	1291510.....	64, 65	203033.....	71, 76, 77, 82, 84, 87
0802055-M.....	71, 74	1291510-9.....	64, 65	2030351.....	17, 30
0802081-M.....	20	1291510-X.....	64	203043.....	71, 76, 77, 82, 85, 87
0802082-M.....	20	1291511.....	64	20403.....	28, 30
080271333-M.....	69, 71, 72	13501.....	193	20403-Safe.....	17, 30
0804033-M.....	69, 71, 72	13503.....	193	20505.....	71, 76, 77, 82, 86, 87
0804034-M.....	71, 73	13505.....	193	2060.....	28, 29
0804055-M.....	71, 74	15501.....	194	20601.....	28, 29
0805033-M.....	69, 71, 72	15503.....	194	20801.....	28
0805034-M.....	71, 73	15505.....	194	208019.....	28
0805055-M.....	71, 74	17191.....	45	2090.....	28, 29
0805081-M.....	20	17505.....	149, 150, 152, 173	20901.....	28, 29
0805082-M.....	20	17501.....	195	2097-1L.....	57
080571333.....	71	17503.....	195	2097-1L-100.....	57
080800734.....	71, 75	17505.....	195	2097-1T-100.....	56
080800755.....	71, 75	19191.....	47	2097-1T-40.....	56
080800781-M.....	20	19505.....	165, 166, 168, 197	2097-1T-60.....	56
080800782-M.....	20	19501.....	196	20975-1L-100.....	57
0808033-M.....	71, 75	19503.....	196	20975-1L-60.....	57
0808034-M.....	71, 75	19505.....	196	20975-1T-100.....	56
0808055-M.....	71, 75	2010.....	28, 29	20975-1T-40.....	56
0808081-M.....	20	20101.....	28, 29	20975-1T-60.....	56
0808082-M.....	20	201019.....	30	213042.....	129, 130, 131, 132
08087107333.....	71, 75	2017-1L-100.....	57	21305.....	129, 130, 131, 132
0824004.....	91, 92	2017-1L-60.....	57	21404.....	129, 130, 131, 132

21405.....	129, 130, 131, 132	2517-2-2T-100-D.....	61	273051.....	149, 150, 152, 157,
22101.....	33, 35	2517-2-2T-40-D.....	61	173, 175
2217-1L-100.....	57	2517-2-2T-60-D.....	61	273058.....	173
2217-1L-60.....	57	2517-3-2L-100-D.....	63	27306.....	149, 150, 152, 157,
2217-1T-100.....	56	2517-3-2L-60-D.....	63	173, 175
2217-1T-40.....	56	2517-3-2T-100-D.....	61	27505.....	119, 120, 121, 123, 124
2217-1T-60.....	56	2517-3-2T-40-D.....	61	2751Щ.....	195
2217-2-2L-100-D.....	62	2517-3-2T-60-D.....	61	2753Щ.....	195
2217-2-2L-60-D.....	62	25175-1L-100.....	57	2755Щ.....	195
2217-2-2T-100-D.....	61	25175-1L-60.....	57	28305.....	159, 160, 162, 177
2217-2-2T-40-D.....	61	25175-1T-100.....	56	28306.....	159, 160, 162, 177
2217-2-2T-60-D.....	61	25175-1T-40.....	56	28323-M.....	183
2217-3-2L-100-D.....	62	25175-1T-60.....	56	28333-M.....	183
2217-3-2L-60-D.....	62	25175-2-2L-100-D.....	63	28343-M.....	183
2217-3-2T-100-D.....	61	25175-2-2L-60-D.....	63	292019.2.....	47
2217-3-2T-40-D.....	61	25175-2-2T-100-D.....	61	29305.....	165, 166, 168, 179
2217-3-2T-60-D.....	61	25175-2-2T-40-D.....	61	29306.....	165, 166, 168, 179
22175-1L-100.....	57	25175-2-2T-60-D.....	61	29404.....	165, 166, 168, 179
22175-1L-60.....	57	25175-3-2L-100-D.....	63	2951Щ.....	196
22175-1T-100.....	56	25175-3-2L-60-D.....	63	2953Щ.....	196
22175-1T-40.....	56	25175-3-2T-100-D.....	61	2955Щ.....	196
22175-2-2L-100-D.....	62	25175-3-2T-40-D.....	61	33104.....	49
22175-2-2L-60-D.....	62	25175-3-2T-60-D.....	61	3320.....	49
22175-2-2T-100-D.....	61	2519.....	37, 43	3330.....	49
22175-2-2T-40-D.....	61	25191.....	37, 43	3332.....	49
22175-2-2T-60-D.....	61	2520.....	37, 43	3334.....	49
22175-3-2L-100-D.....	62	25303.....	37, 43	335143.....	213
22175-3-2L-60-D.....	62	253033.....	105, 108, 109, 114,	335145.....	213
22175-3-2T-100-D.....	61	115, 117	3380-C.....	49
22175-3-2T-40-D.....	61	253042.....	141, 142, 143	3380-Ч.....	49
22175-3-2T-60-D.....	61	253043.....	105, 108, 109, 114,	3389-C.....	49
22191.....	33	116, 117	3389-Ч.....	49
22195-1L-60.....	57	25305.....	141, 142, 143, 146, 147	34201.....	51
222019.1.....	33, 35	253051.....	141, 142, 143, 147	34403.....	51
222019.2.....	33, 35	25306.....	141, 142, 143, 146, 147	3480-Ч.....	51
22303.....	33, 35	25403.....	37, 43	3489-Ч.....	51
223033.....	91, 93, 94, 97, 98, 100	25404.....	141, 142, 143, 146, 147	35455-4.....	52, 53
223043.....	91, 93, 94, 97, 99, 100	25505.....	108, 109, 114, 116, 117	392519.33.....	52, 53
22505.....	91, 93, 94, 97, 99, 100	2590.....	37, 43	4000.....	19, 27
2297-1L-100.....	57	2597-1L-100.....	57	400007.....	27
2297-1L-60.....	57	2597-1L-60.....	57	400009.....	27
2297-1T-100.....	56	2597-1T-100.....	56	40071.....	69, 71, 85, 86
2297-1T-40.....	56	2597-1T-40.....	56	40071/18-18.....	69, 85
2297-1T-60.....	56	2597-1T-60.....	56	40076.....	84
22975-1L-100.....	57	25975-1L-100.....	57	4009-D.....	185
22975-1T-100.....	56	25975-1L-60.....	57	4049-D.....	185
22975-1T-40.....	56	25975-1T-100.....	56	40571.....	69, 71, 85, 86
22975-1T-60.....	56	25975-1T-40.....	56	40576.....	84
23305.....	135, 136, 137, 138	25975-1T-60.....	56	4059-D.....	185
23306.....	135, 136, 137, 138	25Б1Щ.....	194	40671.....	69, 71, 85, 86
23Б1Щ.....	193	25Б3Щ.....	194	40676.....	84
23Б3Щ.....	193	25Б5Щ.....	194	4069-D.....	185
23Б5Щ.....	193	2710.....	45	4080.....	19, 27
2510.....	37, 43	273033.....	45, 119, 120, 121,	408007-P.....	27
2517-1L-100.....	57	122, 124	40871.....	71, 87
2517-1L-60.....	57	273041.....	149, 150, 152, 157,	4089-D.....	185
2517-1T-100.....	56	173, 175	4100.....	129, 130
2517-1T-40.....	56	273043.....	119, 120, 121, 123, 124	4109.....	187
2517-1T-60.....	56	27305.....	149, 150, 152, 157,	4140.....	129, 130
2517-2-2L-100-D.....	63	173, 175	4149.....	187
2517-2-2L-60-D.....	63			4150.....	129, 130

4159	187	4589-D	186	4950	165, 167
4180	129, 131	4700	149, 151	4959	191, 196
4189	187	47071	119, 123	4960	165, 167
42071	89, 91, 99	47076	122	4970	179
42076	98	4709	189, 195	4970.1/3-P	179
4209-D	185	4709-D	186	4970.1-P	179
42171	89, 91, 99	4740	149, 151	4970/1-P	179
42471	89, 91, 99	47471	119, 123	4970/2-P	179
42476	98	47476	122	4970/3-P	179
4249-D	185	4749	189, 195	4970-P	179
42571	89, 91, 99	4749-D	186	4980	165, 168
42576	98	4750	149, 151	4980/1	165, 168
4259-D	185	47571	119, 123	4980/1-P	168
42671	89, 91, 99	47576	122	4980/3	165, 168
42676	98	4759	189, 195	4980/3-P	168
4269-D	185	4759-D	186	4980-P	168
42871	91, 100	4760	149, 151	4989	191, 196
4289-D	185	47671	119, 123	4989/1	191, 196
4300	135, 136	47676	122	5291500-X	64
4309	187, 193	4769	189, 195	5291501-T	64
4340	135, 136	4769-D	186	5291510-X	64
4349	187, 193	4770	173	5291511-Г	64
4350	135, 136	4770.1	173	5291511-T	64
4359	187, 193	4770.1/1-P	173	6080	19, 31
4380	135, 137	4770.1/3-P	173	6101	19, 31, 71, 87
4380-P	137	4770.1-P	173	6101-09Б-D	87
4389	187, 193	4770/1-P	173	6101-509Б-D	87
4500	141, 142	4770/2-P	173	6101-5Б-D	87
45071	101, 103, 105, 116, 117	4770/3-P	173	6101-609Б-D	87
45076	115	4770-P	173	6101-6Б-D	87
4509	188, 194	4780	149, 152, 189, 191,	6101-Б-D	87
4509-D	186		195, 196	6102	19, 31
4540	141, 142	4780/1	149, 152	6103-1Т-100	58
45471	103, 105, 116	4780/3	124, 149, 152, 189,	6103-1Т-40	58
45476	115		191, 195, 196	6103-1Т-60	58
4549	188, 194	47871	119, 124	61048-D	71, 87
4549-D	186	47871/1	124	61048V-П-D	71, 82
4550	141, 142	47871-P	124	61048V-П-D-5	71, 82
45571	103, 105, 116	4789	189, 195	6104V-П	71, 82
45576	115	4789-D	186	6104V-П-5	71, 82
4559	188, 194	4800	159, 161	6105	39, 58
4559-D	186	4809	190	6109	70, 77, 82, 87, 90
4560	141, 142	4840	159, 161	6111	129, 131
45671	103, 105, 116	4849	190	6111-09	129
45676	115	4850	159, 161	6111-4	129
4569	188, 194	4859	190	6111-5	129
4569-D	186	4860	159, 161	6111-509	129
4580	105, 117, 141, 143,	4869	190	61148	129, 131
188, 194		4870	177	6119	129, 131, 132
4580/1	141, 143	4880	159, 162, 190	6120	33
4580/1-P	143	4880/1	159, 162	6121-09Б-D	91, 100
4580/2	105, 117, 141, 143,	4880/1-P	162	6121-1	64, 65
	188, 194	4880/3	159, 162, 190	6121-1Б-D	91, 100
4580/2-P	143	4880/3-P	162	6121-409Б-D	91, 100
4580/3	105, 117	4880-P	162	6121-4Б-D	91, 100
4580/3-P	143	4889	190	6121-509Б-D	91, 100
4580-P	143	4889/1	190	6121-609Б-D	91, 100
45871	105, 117	4900	165, 167	6121-6Б-D	91, 100
45871/1	105, 117	4909	191, 196	6121-Б-D	91, 100
4589	188, 194	4940	165, 167	61248V-П-D-4	91, 97
4589/1	188, 194	4949	191, 196	61248V-П-D-5	91, 97

6129	90, 94, 97, 100	61948	165, 168	6800/5-8-M	19, 31, 71, 75
6131	135, 137	6199	178, 179	68018-M	19, 31, 71, 75
6131-4	135	61998	164, 168, 178, 179	6850/0-4-M	19, 31, 71, 75
6131-409	135	6301008-M	19, 31, 71, 75	6850/1-2-M	19, 31, 71, 75
6131-5	135	63010-M	19, 31, 71, 75	6850/2-0-M	19, 31, 71, 75
6131-509	135	63011-M	19, 31, 71, 75	6850/5-1-M	19, 31, 71, 75
61348	135, 137	63012-M	19, 31, 71, 75	6850-50K	39
6139	135, 137, 138	6301408-M	19, 31, 71, 75	6854	39, 107
6151	141, 143	63014-M	19, 31, 71, 75	6855/6-4	39, 107
6151-09Б-D	105, 117	63015-M	19, 31, 71, 75	6855/1-4	39
6151-4	141	6321	33, 92	6855/4-2	39, 107
6151-4Б-D	105, 117	6321408-M	33, 91, 92	6855/6-4-M	39
6151-5	141	63214-M	33, 91, 92	6865	19, 39, 52, 53, 105, 107
6151-509Б-D	105, 117	6351	39, 107	68655	19, 31, 71, 75
6151-5Б-D	105, 117	63511	39	6903-1Т-100	58
6151-609Б-D	105, 117	6351408-M	39	6903-1Т-40	58
6151-6Б-D	105, 117	63514-M	39	6903-1Т-60	58
6151-Б-D	105, 117	63516	39, 107	6905-1Т	58
61548	141, 143	6351608-M	39	6921-1	64
6159	104, 109, 114, 117,	63516-M	39	6965	58
	140, 143, 147	6371	45, 149, 156	6967-1L-100	58
61591	35, 38, 39, 104, 107	6391	47, 165, 171	6967-1L-60	58
6165	58	6701	19, 31, 71, 77	6967-1Т-100	58
6167-1L-100	58	6701-1	19, 31	6967-1Т-40	58
6167-1L-60	58	6701-3	19, 31	6967-1Т-60	58
6167-1Т-100	58	6701-4	19, 31	7000	17, 19, 25, 215
6167-1Т-40	58	6701-6D	77	700007	25
6167-1Т-60	58	67019	201	700009	25
6167-2L-100	63	67019-5K	201	70000907	25
6167-2L-60	63	6701-D	77	70071	69, 71, 76, 79, 80, 81
6167-2Т-100	61, 63	6701V-6D	71, 82	70071.4	76
6167-2Т-40	61	67049	201	7007109	76
6167-2Т-60	61, 63	6711	129, 132	7007109.4	76
6171	149	6721-1	64	70071V	69, 71, 80, 81
6171-09Б-D	119, 124	6721-1D	71, 77, 91, 94, 97	70076V	79
6171-4	149	6721-6D	91, 94	7010	17, 19, 25, 215
6171-4Б-D	119, 124	67219	204	701007	25
6171-5	149	6721-D	91, 94	701009	25
6171-509Б-D	119, 124	6721V-6D	91, 97	70100907	25
6171-5Б-D	119, 124	67249	204	70171	69, 71, 76
6171-609Б-D	119, 124	6731	135, 138	70171.4	76
6171-6Б	149	6751	141, 147	7017109	76
6171-6Б-D	119, 124	6751-1D	105, 109	7017109.4	76
6171-Б-D	119, 124	6751-4D	105, 109	7020	17, 19, 215
61748	149, 152	6751-5D	105, 109	7030	17, 19, 25, 215
6179	172, 173, 175	6751-6D	105, 109	703007	25
61798	118, 124, 148, 172	67519	209	703009	25
6181-09Б	159, 162	6751-D	105, 109	70300907	25
6181-409Б	159, 162	6751V-6D	105, 114	70571V	69, 71, 80, 81
6181-4Б	159, 162	67549	209	706171	69
6181-509Б	159	6771	149	70671	71, 76, 79, 80, 81
6181-5Б	159, 162	6771-5BD	121	70671.4	76
6181-609Б	159, 162	6771-6BD	119, 121	7067109	76
6181-6Б	159	67719	212	7067109.4	76
6181-Б	159, 162	6771-BD	119, 121	70671V	69, 71, 80, 81
61848	159, 162	67749	212	70676V	79
6189	51	6800	19, 31, 71, 75	7080	19, 25
6189-Б	158, 162, 176, 177	6800/0-8-M	19, 31, 71, 75	7087	25
6191	165, 168	6800/1-8-M	19, 31, 71, 75	70871	71, 77
6191-4Б	165, 168	6800/2-8-M	19, 31, 71, 75	70871/3	199
6191-5Б	165, 168	6800/4-8-M	19, 31, 71, 75	70871V	71, 82

70905.....	201	75071.....	103, 105, 108	779068.....	212
7090509.....	201	75071.05V.....	111, 113	77945.....	210, 211
709057.....	201	7507109.....	108	7794509.....	211
70905709.....	201	75071V.....	103, 105, 112	779457.....	211
709058.....	201	75076V.....	110	77945709.....	211
70914-G.....	199	75171.....	103, 105, 108	779458.....	211
70953.....	201	7517109.....	108	77946.....	210, 211
7095309-1.....	201	75471.....	103, 105, 108	7794609.....	211
7095309-2.....	201	7547109.....	108	779467.....	211
7100.....	129, 132	75471V.....	103, 105, 112	77946709.....	211
710009.....	132	75571.....	103, 105, 108	77955.....	210, 211
7180.....	129, 132	7557109.....	108	779557.....	211
720.....	64	75571V.....	103, 105, 112	779558.....	211
72071.....	89, 91, 93	75576V.....	110	77956.....	210, 211
72071.05V.4.....	95, 96	75671.....	103, 105, 108	779567.....	211
7207109.....	93	75671.05V.....	111, 113	779568.....	211, 212
72071V.4.....	96	7567109.....	108	8000-M.....	17, 19, 22, 215
72076V.....	95	75671V.....	103, 105, 112	8010-M.....	17, 19, 22, 48, 71, 215
720-C.....	64	75676V.....	110	8020-M.....	17, 19, 22, 48, 215
720-K.....	64	7580.....	141, 147	8040-M.....	17, 19, 22, 215
720-Ч.....	64	75871.....	105, 109, 114	8050-M.....	17, 19, 22, 48, 71, 215
72171.....	89, 91, 93	75905.....	206, 207	808007.....	19, 22
7217109.....	93	7590509.....	208	8080077.....	22
72476V.....	95	759057.....	208	8080107.....	20
72571.....	89, 91, 93	75905709.....	208	8080-M.....	19, 22
72571.05V.4.....	95, 96	759058.....	208	82401-M.....	33
7257109.....	93	75906.....	206, 207	82401-M.....	32, 33, 35
72576V.....	95	7590609.....	208	8240-M.....	33
72671.....	89, 91, 93	759067.....	208	8240-M.....	32, 33, 35
72671.05V.4.....	95, 96	759068.....	209	8247-M.....	35
7267109.....	93	75945.....	206, 207	8270.....	19, 48, 49
72671V.4.....	96	7594509.....	207	8370-H.....	19, 48, 49, 215
72671V.4.04.....	96	759457.....	207	8370-Ч.....	49
72676V.....	95	75945709.....	207	8378.....	49
72871.....	91, 94, 97	759458.....	207	8379.....	49
72871V.....	91, 97	75946.....	206, 207	8472.....	45, 51
72904.....	202, 203	7594609.....	207	8510.....	37, 39, 40
7290409.....	203	759467.....	207	8517.....	40
729047.....	203	75946709.....	207	8540-M.....	37, 39, 40
72904709.....	204	759468.....	207	85471-M.....	40
729048.....	204	75955.....	206, 207	8560.....	37, 39, 40
72905.....	202, 203	7595509.....	207	85671.....	40
7290509.....	203	759557.....	207	858007.....	33, 35, 39, 40
729057.....	203, 204	75955709.....	208	8580077.....	40
72905709.....	204	759558.....	208	8580107.....	33, 35
729058.....	204	75956.....	206, 207	8740.....	45
72954.....	202, 203	7595609.....	207	8747.....	149
7295409.....	203	759567.....	208	89001.....	47
729547.....	203	75956709.....	208	89072.....	165
72954709.....	203	759568.....	208	8980107.....	53
729548.....	203	7700.....	149, 157	K6701-09-G.....	199
72955.....	202, 203	77071.....	119, 120	K6701-K-G.....	199
7295509.....	203	7707109.....	120	K6701-H-G.....	199
729557.....	203	77671.....	119, 120	K6704-K-G.....	199
72955709.....	203	7767109.....	120	K6704-H-G.....	199
729558.....	203	7770.....	175		
7300.....	135, 138	77905.....	210, 212		
730009.....	138	779057.....	212		
7380.....	135, 138	779058.....	212		
7500.....	141, 146	77906.....	210, 212		
750009.....	146	779067.....	212		





standartpark.ru
standartpark.by
standartpark.kz

