

ФИЛЬТР СЕТЧАТЫЙ С МАГНИТНОЙ ВСТАВКОЙ RIDVAL RVF 30

DN 32-400 / PN16 / Применение фланцев PN10 и PN16 / Корпус: ВЧ50 / Сетка, магнитная вставка: нерж сталь



Фильтр сетчатый с магнитной вставкой тип RVF 30

предназначен для улавливания стойких механических примесей в трубопроводных системах водоснабжения, отопления, водоподготовки, пожаротушения. Встроенная магнитная вставка позволяет улавливать ферромагнетики.

Применение:

Вода в системах холодного и горячего водоснабжения, отопления, пожаротушения, морская вода, питьевая вода, воздух, гликолевые смеси и т.д.

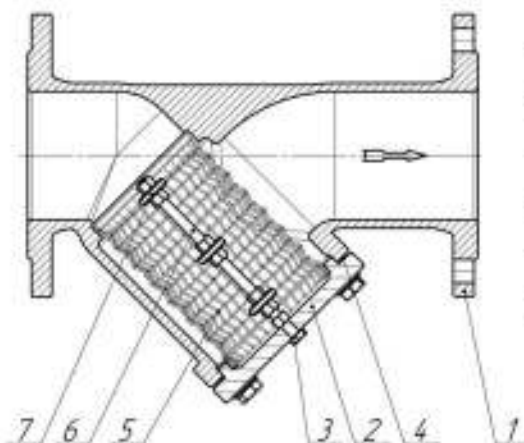
Особенности:

- Материалы фильтра позволяют применять для систем с температурой среды до +150°C;
- Рассверловка отверстия фланцев: DN32-150 PN10/16; DN200-400 PN16;
- Наличие магнитной вставки из нержавеющей стали;
- Фильтрующий элемент выполнен из плетеной нержавеющей стали;
- Уникальные серийные номера на шильде изделия;

Технические параметры, нормы и стандарты:

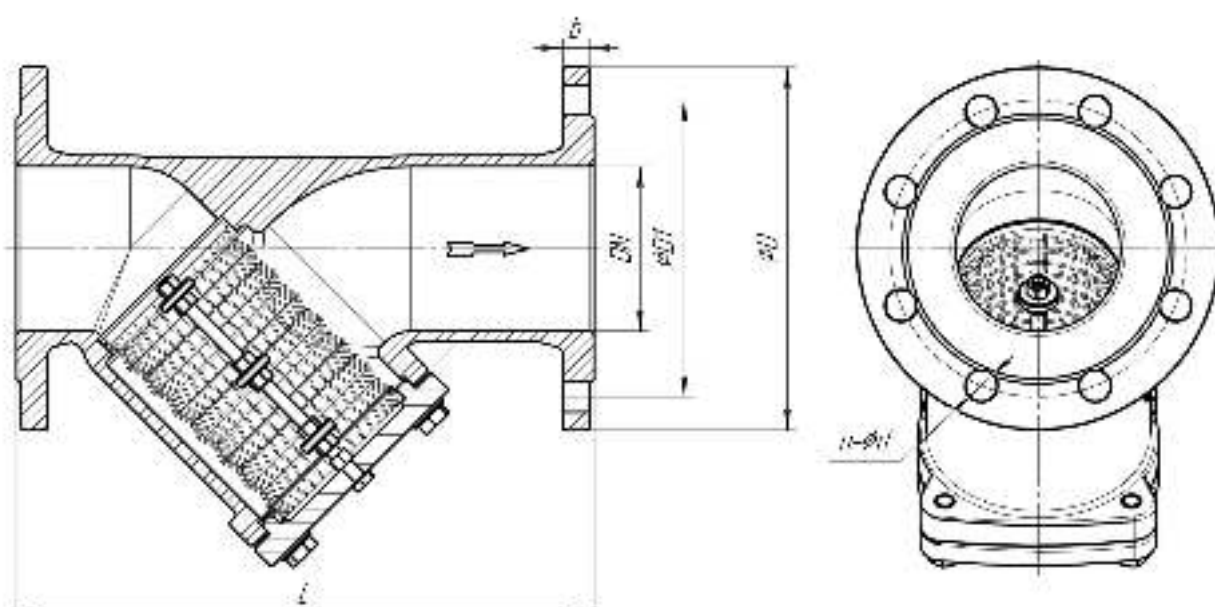
- Тип присоединения к трубопроводу: фланцевое. Ответные фланцы трубопровода по ГОСТ 33259-2015;
- Максимальное рабочее давление 16 кгс/см (бар);
- Максимальное испытательное давление 24 кгс/см² (бар) по ГОСТ 33257-2015;
- Температура рабочей среды: от -25 до +150°C;
- Защитное покрытие: Эпоксидное порошковое, не менее 250 мкм;

Таблица основных материалов



Поз.	Деталь	Материал
1	Корпус	ВЧ50 (GGG50)
2	Крышка	ВЧ50 (GGG50)
3	Сливная пробка	08X18H10 (SS304)
4	Уплотнение	Металлографит
5	Сетка	08X18H10 (SS304)
6	Стержень	08X18H10 (SS304)
7	Магнитное кольцо	Магнит

Основные технические характеристики



DN	L	D	D1	n-d	H	Масса, кг
32	180	140	100	4-19	90	4,5
40	200	150	110	4-19	135	5,6
50	230	165	125	4-19	150	7,6
65	290	185	145	4-19	165	9,6
80	310	200	160	8-19	200	11,4
100	350	220	180	8-19	240	16
125	400	250	210	8-19	290	22,5
150	480	285	240	8-23	330	32,7
200	600	340	295	12-23	380	94,0
250	730	405	355	12-28	485	130,0
300	850	460	410	12-28	565	187,0
350	980	520	470	16-28	640	228,0
400	1100	580	525	16-31	700	430,0

