

**Alca** PLAST®

# Каталог продукции 2018

САНТЕХНИЧЕСКОЕ ОБОРУДОВАНИЕ



ЧЕШСКИЙ  
ПРОДУКТ



# Содержание

<b>СКРЫТЫЕ СИСТЕМЫ ИНСТАЛЛЯЦИИ</b> _____	<b>9</b>	<b>ПОВЕРХНОСТНЫЙ ДРЕНАЖ</b> _____	<b>87</b>
Скрытые системы инсталляции _____	10	Дренажные каналы _____	88
Скрытые системы инсталляции Slim _____	17	Универсальные ливнеотводы _____	98
Сантехническая керамика _____	18	Универсальные ливнеотводы – комплектующие _____	98
Скрытые системы инсталляции – комплектующие _____	18		
Изоляционные плиты _____	20	<b>СЛИВНЫЕ ТРАПЫ</b> _____	<b>101</b>
Кнопки управления для скрытых систем инсталляции _____	23	Сливные трапы из нержавеющей стали _____	102
Смыв на расстоянии _____	26	Сливные трапы с дизайн решеткой _____	103
Сенсорная программа _____	27	Сливные трапы с решеткой из нержавеющей стали _____	103
Монтажные рамы _____	30	Сливные трапы с решеткой из пластика _____	105
		Сливные трапы – комплектующие _____	107
		Гидроизоляционные ленты _____	108
<b>АРМАТУРА</b> _____	<b>37</b>	<b>СИФОНЫ</b> _____	<b>111</b>
Впускные механизмы _____	38	Сифоны для ванны _____	112
Сливные механизмы _____	39	Сифоны для душевых поддонов _____	116
Пластмассовые бачки к унитазу _____	40	Сифоны для умывальников _____	119
Выпускные комплекты _____	41	Изделия из металла _____	121
Арматура – комплектующие _____	43	Сифоны для моек _____	125
		Сифоны для умывальников и моек – комплектующие _____	129
<b>СИДЕНЬЯ ДЛЯ УНИТАЗА</b> _____	<b>45</b>	Сифоны для писсуаров и биде _____	133
Сиденья для унитаза Antibacterial _____	46	Сифоны для сбора конденсата _____	134
Сиденья для унитаза Дюропласт _____	46	Сифоны для стиральных машин _____	135
Сиденья для унитаза SOFTCLOSE _____	46		
Сиденья для унитаза SLIM _____	48, 50	<b>ГИБКИЕ СОЕДИНЕНИЕ</b> _____	<b>137</b>
Сиденья для унитаза Basic _____	50	Гибкие соединение _____	138
Сиденья для унитаза – петли _____	52	Гибкие соединение+ _____	139
		Уплотнение, состоящее из двух частей _____	139
<b>ВОДООТВОДЯЩИЕ ЖЕЛОБА</b> _____	<b>55</b>	<b>КОМПЛЕКТУЮЩИЕ ДЛЯ УНИТАЗА</b> _____	<b>141</b>
Водоотводящие желоба _____	56	Гибкие подводки для выпуска унитаза _____	142
Водоотводящие желоба Antivandal _____	67	Редукции для унитаза _____	142
Дренажные системы _____	68	Вентиляционные клапаны _____	144
Угловые водоотводящие желоба _____	69	Дверцы для ванны _____	145
Водоотводящие желоба пластиковые _____	70		
Водоотводящие желоба – комплектующие _____	73	<b>РЕЕСТР</b> _____	<b>150</b>
Рейки из нержавеющей стали для пола с уклоном _____	74		
Решетки для бассейна _____	75		
<b>ПРОМЫШЛЕННЫЙ ДРЕНАЖ ИЗ НЕРЖАВЕЮЩЕЙ СТАЛИ</b> _____	<b>77</b>		
Коробчатые желоба _____	78		
Щелевые желоба _____	80		
Дренажные желоба _____	82		



Новинка



Для использования внутри помещений



Диаметр отверстия в душевом поддоне



Система смыва 2/4 л



Для использования снаружи помещений



Материал с антибактериальными свойствами



Расширенная гарантия



Для использования внутри и снаружи помещений



Простая система снятия



Однокнопочная система старт/стоп



Система с возможностью подключения вентиляции



Опускание сиденья с замедлением



Двухкнопочный смыв на 3/6 л



Гидрозатвор – комбинированный SMART



Группа нагрузки

# Чешская традиция и мировой дизайн с нами создают Alcaplast



## КОНТРОЛЬ КАЧЕСТВА

Производственный процесс контролируется системой менеджмента качества ISO 9001:2008 и сертифицирован Det Norske Veritas. Продукты протестированы и сертифицированы Институтом испытаний и сертификации ITC Злин в Чехии и OFI в Австрии. В нашей лаборатории все продукты подвергаются регулярному контролю, что гарантирует высокий уровень качества и надежности.

## ALCA – ПРЕМИУМ БРЕНД

Премиум бренд ALCA представляет собой ряд продукции с высокой потребительской стоимостью, идеально проработанной с точки зрения конструкции и дизайна. ALCAPLAST является создателем новых тенденций в области санитарной техники. Наше сотрудничество с ведущими чешскими дизайнерами в создании новых производственных линий принесло целый ряд престижных наград.

## СОЗДАНИЕ КОМПАНИИ

2018 год для чешской семейной компании Alcaplast будет годом, пестрым от празднования. Ровно двадцать лет назад, в 1998 году, в Брецлаве семейная пара Радка Прокопова и Франтишек Фабичовиц начали производить впускные и выпускные механизмы. В настоящее время компания Alcaplast с широким спектром продукции занимает роль лидера, диктующего тренды в санитарной индустрии в Центральной и Восточной Европе, с экспансией во многие другие страны.

## ШЕСТЬ МЕЖДУНАРОДНЫХ ФИЛИАЛОВ ALCAPLAST

Мы разрабатываем наши продукты так, чтобы они упростили жизнь потребителям по всему миру. Благодаря тому, что они являются универсальными и отвечают строгим международным стандартам, это не является проблемой. Дистрибуционные склады и отделы продаж компании ALCAPLAST в странах за пределами Чешской Республики обеспечивают улучшенную коммуникацию и сервис для наших клиентов.





### КНОПКИ NIGHT LIGHT И FLAT – МИРОВОЙ ДИЗАЙН

Alcaplast – законодатель в мире дизайна. Это подтверждено сразу двумя наградами, которые компания получила в последние годы. Престижное движение iF Design Award 2018 короновало новый продукт – интерактивную кнопку NIGHT LIGHT – победитель в категории Продукт раздела Ванные комнаты. Её предка, коллекцию кнопок FLAT снова оценило жюри в дизайнерском конкурсе Red Dot в 2014 году.

### ЧЕШСКИЙ ПРОДУКТ ОТ ЧЕШСКИХ ИНЖЕНЕРОВ

Качество, технические решения, инновации, дизайн – вот основные характеристики продукции ALCAPLAST. Профессионализм и мастерство чешских инженеров основаны на давней традиции чешской промышленности, которая более 100 лет известна по всему миру своей современной и надежной продукцией.



# Alca PLAST®

## 20 ЛЕТ

### ALCAPLAST АКАДЕМИЯ

В 2009 году была торжественно открыта Alcaplast академия. Учебный центр был создан с целью поддержки и проведения образовательных программ для клиентов Alcaplast. Их основу



составляет специализированная презентация и прямое профессиональное обучение, посредством нашей продукции. Alcaplast академия заняла второе место в категории учебных центров в "Business Project 2010". Каждый год наше обучение проходит более 3000 специалистов. Они являются гарантией профессиональной установки и технической поддержки на рынке.



### CZECH 100 ЛУЧШИХ

В конце 2017 года, компания Alcaplast вошла в число ста самых важных чешских компаний. Успех в конкурсе Czech 100 Nejlepší (Чешских 100 Лучших) подтвердил исключительное положение компании Alcaplast в хозяйственной системе Чешской Республики.

**Alca PLAST® Academy**

ŠKOLICÍ STŘEDISKO TRAINING CENTRE

# Делаем вашу жизнь более простой и стильной уже 20 лет

1999

Впускной механизм CH11



2000

2001

Собственные производственные помещения



Представление премиум - бренда продукции Alca

Alca PLAST® Academy

SKOLICI STREDISKO TRAINING CENTRE

2009



Открытие Alcaplast академии

1999

Сифон с переливом



2003

Производство скрытых систем инсталляции

2009



Начало производства желобов из нержавеющей стали ALCA

1998

Alca PLAST®



СОЗДАНИЕ КОМПАНИИ





reddot award 2014  
winner

Награда Red Dot  
за серию кнопок  
управления FLAT

2015



Открытие нового  
производственного цеха D



Награда iF Design Award 2018  
за коллекцию кнопок  
NIGHT LIGHT

2012



Открытие производственного цеха B

2016



Победа исполнительного директора  
Радки Прокоповой в самом  
престижном управленческом  
конкурсе Чехии

2018

Открытие производственного  
цеха C



Мы строим самый большой  
производственный цех в истории компании,  
площадью 20 000 м<sup>2</sup>

2017

60 000 м<sup>2</sup>  
производственной  
площади



CZECH 100 ЛУЧШИХ

Успех в конкурсе Czech 100 Nejlepších (Чешских  
100 Лучших) подтвердил исключительное  
положение компании Alcaplast в хозяйственной  
системе Чешской Республики.



ШЕСТЬ МЕЖДУНАРОДНЫХ ФИЛИАЛОВ ALCAPLAST  
МЫ ЭКСПОРТИРУЕМ В БОЛЕЕ ЧЕМ 60 СТРАН МИРА



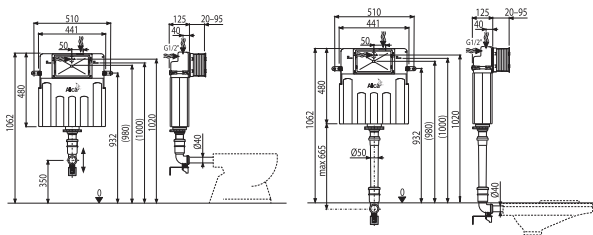


# Скрытые системы инсталляции

Скрытые системы инсталляции	10
Скрытые системы инсталляции Slim	17
Сантехническая керамика	18
Скрытые системы инсталляции – комплектующие	18
Изоляционные плиты	20
Кнопки управления для скрытых систем инсталляции	23
Кнопки управления основные	24
Кнопки управления FLAT	25
Кнопки управления FLAT ALUNOX	25
Кнопки управления FLAT INOX	25
Кнопки управления FLAT COLOUR	25
Кнопки управления FLAT GLASS	25
Кнопки управления FLAT BRONZ-ANTIC	25
Кнопки управления бесконтактные	25
Кнопки управления FLAT ALUNOX с подсветкой	25
Кнопки управления Antivandal	25
Смыв на расстоянии	26
Сенсорная программа	27
Кнопки управления сенсорные	25
Устройство автоматического смыва для унитаза	27
Устройство автоматического смыва для писсуара	27
Источники питания для сенсорной программы	28
Монтажные рамы	30

### AM112 Basicmodul

Бачок для замуровывания в стену

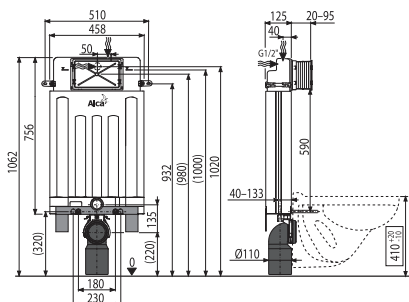


Количество (упаковка)	1 шт.
Количество (паллета)	20 шт.
Размеры (шт.)	1050×480×140 мм
Вес (шт.)	4,5453 кг
Малый/большой смыв	2,5–3,5 л/6–9 л
Высота монтажа	1062 мм



### AM100/1000 Alcamodul

Скрытая система инсталляции для замуровывания в стену

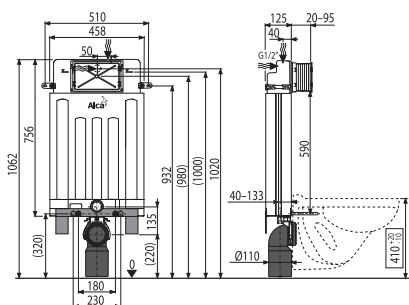


Количество (упаковка)	1 шт.
Количество (паллета)	20 шт.
Размеры (шт.)	1045×140×475 мм
Вес (шт.)	7,48 кг
Малый/большой смыв	2,5–3,5 л/6–9 л
Высота монтажа	1062 мм



### AM100/1000E Alcamodul

Скрытая система инсталляции ECOLOGY для замуровывания в стену

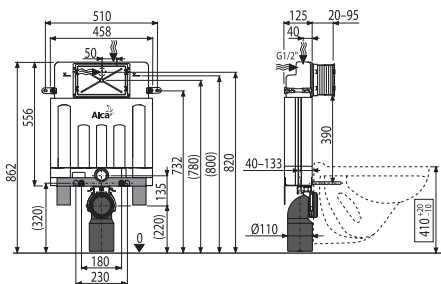


Количество (упаковка)	1 шт.
Количество (паллета)	20 шт.
Размеры (шт.)	1045×140×475 мм
Вес (шт.)	7,2856 кг
Малый/большой смыв	2–4 л/3,5–6 л
Высота монтажа	1062 мм



### AM100/850 Alcamodul

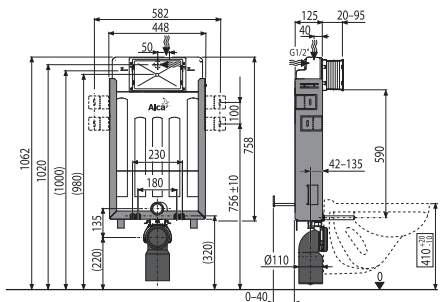
Скрытая система инсталляции для замуровывания в стену



Количество (упаковка)	1 шт.
Количество (паллета)	20 шт.
Размеры (шт.)	1045×140×475 мм
Вес (шт.)	7,0327 кг
Малый/большой смыв	2,5–3,5 л/6–9 л
Высота монтажа	862 мм

### AM115/1000 Renovmodul

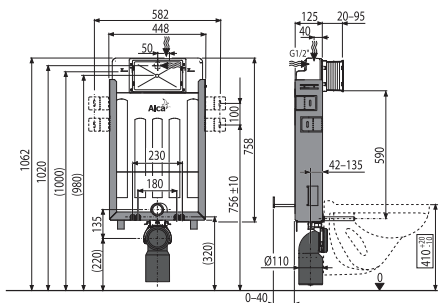
Скрытая система инсталляции для замуровывания в стену



Количество (упаковка)	1 шт.
Количество (паллета)	20 шт.
Размеры (шт.)	1045×140×475 мм
Вес (шт.)	9,7968 кг
Малый/большой смыв	2,5–3,5 л/6–9 л
Высота монтажа	1062 мм

### AM115/1000E Renovmodul

Скрытая система инсталляции ECOLOGY для замуровывания в стену



Количество (упаковка)	1 шт.
Количество (паллета)	20 шт.
Размеры (шт.)	1045×140×475 мм
Вес (шт.)	9,8327 кг
Малый/большой смыв	2–4 л/3,5–6 л
Высота монтажа	1062 мм



**15**  
ЛЕТ ГАРАНТИЯ



**15**  
ЛЕТ ГАРАНТИЯ



**ECOLOGY**  
2/4 I

**15**  
ЛЕТ ГАРАНТИЯ

 СКРЫТЫЕ СИСТЕМЫ  
ИНСТАЛЛЯЦИИ

АРМАТУРА

СИДЕНЬЯ ДЛЯ УНИТАЗА

 ВОДОТОВЯЖИЩЕ  
ЖЕЛЮБА

 ПРОМЫШЛЕННЫЙ  
ДРЕНАЖ ИЗ  
НЕРЖАВЕЮЩЕЙ СТАЛИ

 ПОВЕРХНОСТНЫЙ  
ДРЕНАЖ

СЛИВНЫЕ ТРАПЫ

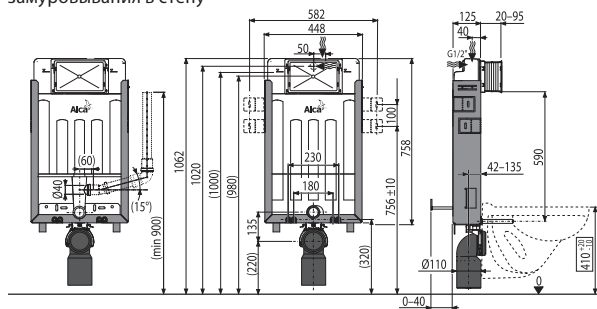
СИФОНЫ

ГИБКИЕ СОЕДИНЕНИЕ

 КОМПЛЕКТУЮЩИЕ ДЛЯ  
УНИТАЗА

### AM115/1000V Renovmodul

Скрытая система инсталляции с возможностью вентиляции для замуровывания в стену

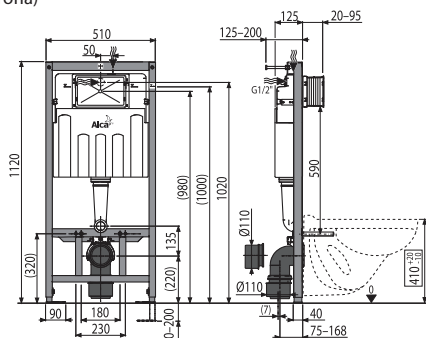


Количество (упаковка)	1 шт.
Количество (паллета)	20 шт.
Размеры (шт.)	1045×140×475 мм
Вес (шт.)	9,9458 кг
Малый/большой смыв	2,5–3,5 л/6–9 л
Высота монтажа	1062 мм



### AM101/1120 Sádromodul

Скрытая система инсталляции для сухой установки (для гипсокартона)

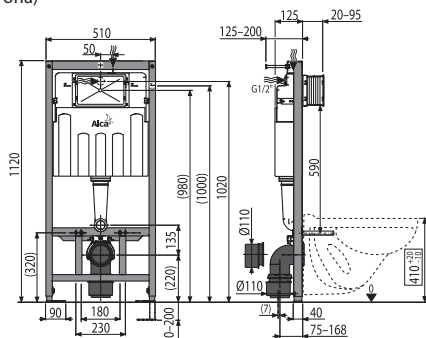


Количество (упаковка)	1 шт.
Количество (паллета)	15 шт.
Размеры (шт.)	1130×145×520 мм
Вес (шт.)	13,8441 кг
Малый/большой смыв	2,5–3,5 л/6–9 л
Высота монтажа	1120 мм



### AM101/1120E Sádromodul

Скрытая система инсталляции ECOLOGY для сухой установки (для гипсокартона)

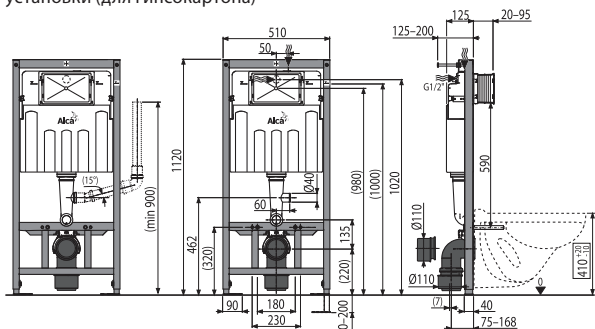


Количество (упаковка)	1 шт.
Количество (паллета)	15 шт.
Размеры (шт.)	1130×145×520 мм
Вес (шт.)	13,6405 кг
Малый/большой смыв	2–4 л/3,5–6 л
Высота монтажа	1120 мм



### AM101/1120V Sádromodul

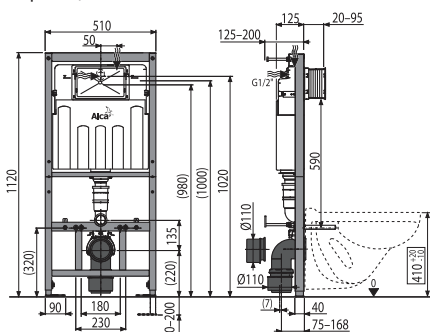
Скрытая система инсталляции с возможностью вентиляции для сухой установки (для гипсокартона)



Количество (упаковка)	1 шт.
Количество (паллета)	15 шт.
Размеры (шт.)	1130×145×520 мм
Вес (шт.)	13,6676 кг
Малый/большой смыв	2,5–3,5 л/6–9 л
Высота монтажа	1120 мм

### AM101/1120D Sádromodul

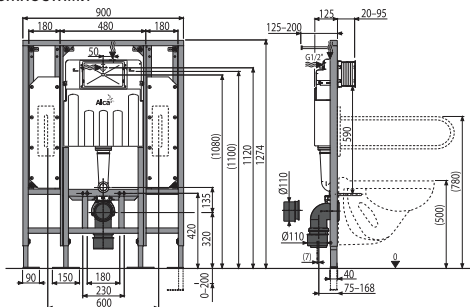
Скрытая система инсталляции для сухой установки, раскладываемая (для гипсокартона)



Количество (упаковка)	1 шт.
Количество (паллета)	15 шт.
Размеры (шт.)	1130×145×520 мм
Вес (шт.)	15,6157 кг
Малый/большой смыв	2,5–3,5 л/6–9 л
Высота монтажа	1120 мм

### AM101/1300H Sádromodul

Скрытая система инсталляции для сухой установки (для гипсокартона) – для людей с ограниченными физическими возможностями

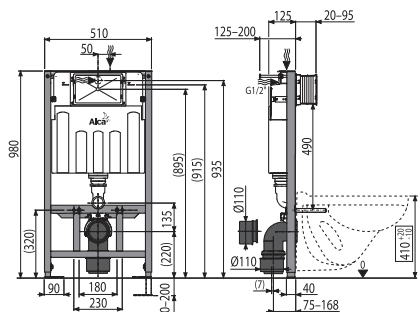


Количество (упаковка)	1 шт.
Количество (паллета)	10 шт.
Размеры (шт.)	1195×145×520 мм
Вес (шт.)	30,9555 кг
Малый/большой смыв	2,5–3,5 л/6–9 л
Высота монтажа	1274 мм



### AM101/1000 Sádromodul

Скрытая система инсталляции для сухой установки (для гипсокартона)

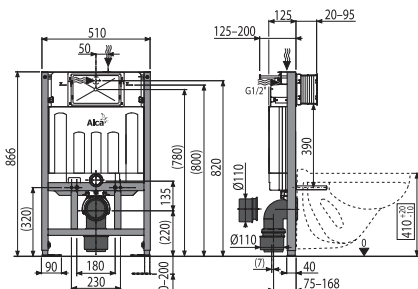


Количество (упаковка)	1 шт.
Количество (паллета)	15 шт.
Размеры (шт.)	1130×145×520 мм
Вес (шт.)	13,3652 кг
Малый/большой смыв	2,5–3,5 л/6–9 л
Высота монтажа	980 мм



### AM101/850 Sádromodul

Скрытая система инсталляции для сухой установки (для гипсокартона)

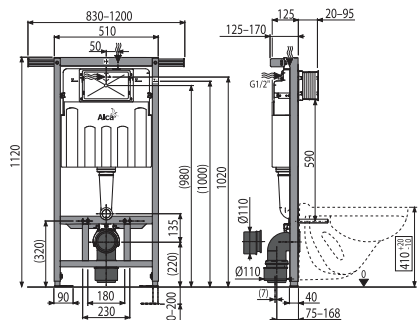


Количество (упаковка)	1 шт.
Количество (паллета)	15 шт.
Размеры (шт.)	1130×145×520 мм
Вес (шт.)	13,0316 кг
Малый/большой смыв	2,5–3,5 л/6–9 л
Высота монтажа	866 мм



### AM102/1120 Jádromodul

Скрытая система инсталляции для сухой установки (при реконструкции ванных комнат в панельных домах)

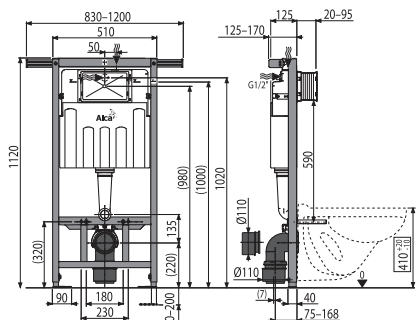


Количество (упаковка)	1 шт.
Количество (паллета)	15 шт.
Размеры (шт.)	1130×145×520 мм
Вес (шт.)	16,3248 кг
Малый/большой смыв	2,5–3,5 л/6–9 л
Высота монтажа	1120 мм



### AM102/1120E Jádromodul

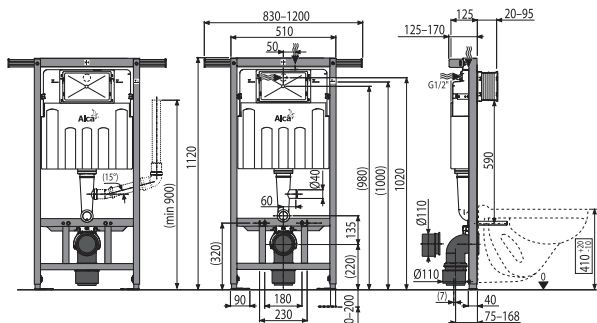
Скрытая система инсталляции ECOLOGY для сухой установки (при реконструкции ванных комнат в панельных домах)



Количество (упаковка)	1 шт.
Количество (паллета)	15 шт.
Размеры (шт.)	1130×145×520 мм
Вес (шт.)	16,2582 кг
Малый/большой смыв	2-4 л/3,5-6 л
Высота монтажа	1120 мм

### AM102/1120V Jádromodul

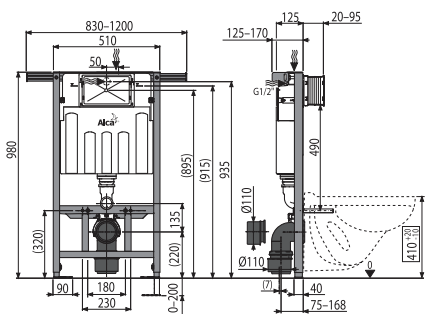
Скрытая система инсталляции с возможностью вентиляции для сухой установки (при реконструкции ванных комнат в панельных домах)



Количество (упаковка)	1 шт.
Количество (паллета)	15 шт.
Размеры (шт.)	1130×145×520 мм
Вес (шт.)	16,3556 кг
Малый/большой смыв	2,5-3,5 л/6-9 л
Высота монтажа	1120 мм

### AM102/1000 Jádromodul

Скрытая система инсталляции для сухой установки (при реконструкции ванных комнат в панельных домах)

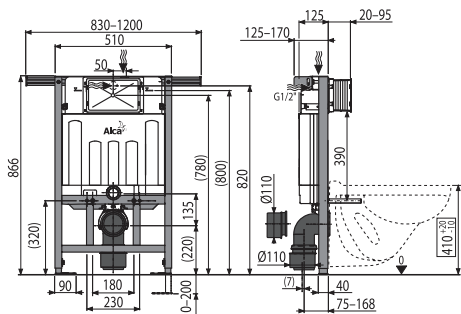


Количество (упаковка)	1 шт.
Количество (паллета)	15 шт.
Размеры (шт.)	1130×145×520 мм
Вес (шт.)	15,9829 кг
Малый/большой смыв	2,5-3,5 л/6-9 л
Высота монтажа	980 мм



### AM102/850 Jádromodul

Скрытая система инсталляции для сухой установки (при реконструкции ванных комнат в панельных домах)



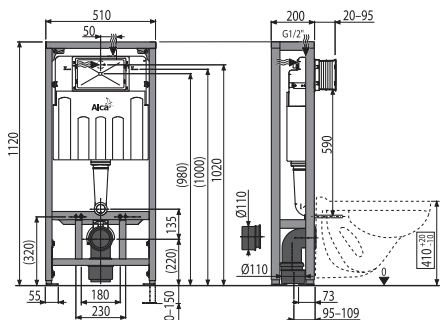
Количество (упаковка)	1 шт.
Количество (паллета)	15 шт.
Размеры (шт.)	1130×145×520 мм
Вес (шт.)	15,6493 кг
Малый/большой смыв	2,5–3,5 л/6–9 л
Высота монтажа	866 мм



**15**  
ЛЕТ ГАРАНТИЯ

### AM116/1120 Solomodul

Скрытая система инсталляции для сухой установки (в пространство)



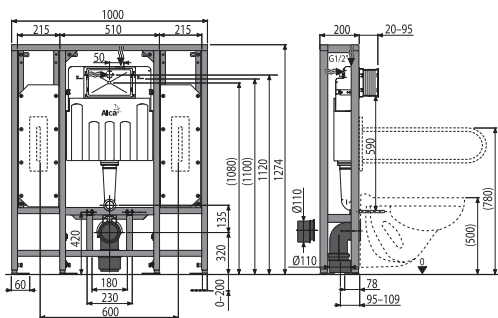
Количество (упаковка)	1 шт.
Количество (паллета)	15 шт.
Размеры (шт.)	1195×220×525 мм
Вес (шт.)	20,5019 кг
Малый/большой смыв	2,5–3,5 л/6–9 л
Высота монтажа	1120 мм



**15**  
ЛЕТ ГАРАНТИЯ

### AM116/1300H Solomodul

Скрытая система инсталляции для сухой установки (в пространство) – для людей с ограниченными физическими возможностями



Количество (упаковка)	1 шт.
Количество (паллета)	5 шт.
Размеры (шт.)	1010×1285×210 мм
Вес (шт.)	46,0403 кг
Малый/большой смыв	2,5–3,5 л/6–9 л
Высота монтажа	1274 мм

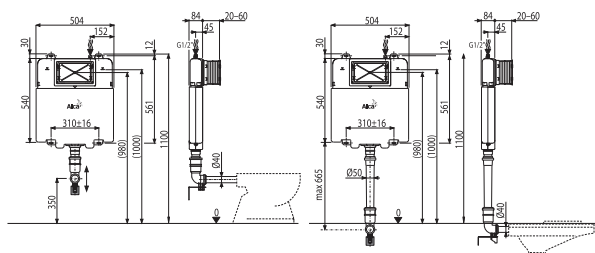


**15**  
ЛЕТ ГАРАНТИЯ



### AM1112 Basicmodul Slim

Бачок для замуровывания в стену



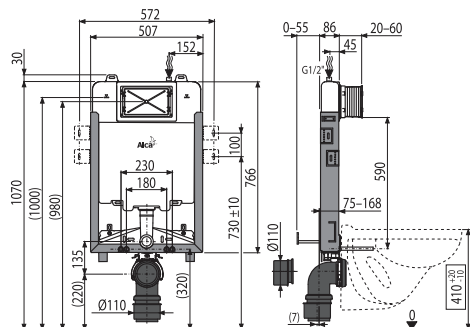
Количество (упаковка)	1 шт.
Количество (паллета)	20 шт.
Размеры (шт.)	965×515×110 мм
Вес (шт.)	5,2697 кг
Малый/большой смыв	3 л/6 л
Высота монтажа	1100 мм



**15**  
ЛЕТ ГАРАНТИЯ

### AM1115/1000 Renovmodul Slim

Скрытая система инсталляции для замуровывания в стену



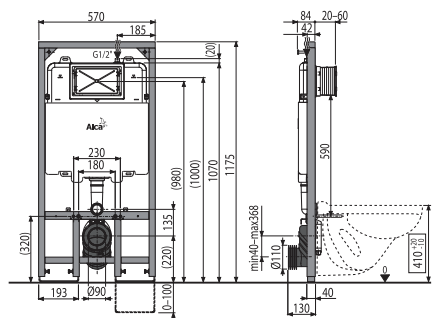
Количество (упаковка)	1 шт.
Количество (паллета)	20 шт.
Размеры (шт.)	1086×528×145 мм
Вес (шт.)	9,8337 кг
Малый/большой смыв	3 л/6 л
Высота монтажа	1070 мм



**15**  
ЛЕТ ГАРАНТИЯ

### AM1101/1200 Sádromodul Slim

Скрытая система инсталляции для сухой установки (для гипсокартона)



Количество (упаковка)	1 шт.
Количество (паллета)	15 шт.
Размеры (шт.)	1210×140×590 мм
Вес (шт.)	16,4478 кг
Малый/большой смыв	3 л/6 л
Высота монтажа	1175 мм



**15**  
ЛЕТ ГАРАНТИЯ

### WC ALCA

Подвесной унитаз



Количество (упаковка)	1 шт.
Количество (паллета)	12 шт.
Материал	керамика

### WS ALCA

Видуар с откидной решеткой



Количество (упаковка)	1 шт.
Количество (паллета)	12 шт.
Материал	керамика

### WC RIMFLOW

Подвесной унитаз



Количество (упаковка)	1 шт.
Количество (паллета)	шт.
Материал	керамика



### AC01

Биде TREND



Количество (упаковка)	1 шт.
Количество (паллета)	6 шт.
Материал	керамика

### P128

Вентилятор для скрытых систем инсталляции с возможностью вентиляции



Количество (упаковка)	7 шт.
Количество (паллета)	112 шт.
Материал	пластик

### P115

Регулятор скорости потока воды



Количество (упаковка)	100 шт.
Количество (паллета)	3200 шт.
Материал	полипропилен

### M9006

Гибкая подводка для выпуска унитаза DN90/110 (подходит ко всем скрытым системам инсталляции)



Количество (упаковка)	25 шт.
Количество (паллета)	400 шт.
Материал	полипропилен

### P103

Консоль для подключения воды



Количество (упаковка)	1 шт.
Количество (паллета)	- шт.
Материал	латунь, металл обработанный порошковой краской

### M906

Колено стока, комплект DN90/110



Количество (упаковка)	20 шт.
Количество (паллета)	320 шт.
Материал	полиэтилен

### M908

Колено стока, комплект DN90/90



Количество (упаковка)	20 шт.
Количество (паллета)	320 шт.
Материал	полиэтилен

### M907

Соединитель комплект для DN90/110



Количество (упаковка)	60 шт.
Количество (паллета)	960 шт.
Материал	полиэтилен

### M909

Двойное колено 90° с защитными затворами



Количество (упаковка)	10 шт.
Количество (паллета)	160 шт.
Материал	полиэтилен

### MS906

Колено стока DN90/110 Slim



Количество (упаковка)	10 шт.
Количество (паллета)	160 шт.
Материал	ПВХ

### M900

Комплект дополнительных принадлежностей



Количество (упаковка)	15 шт.
Количество (паллета)	240 шт.
Материал	полипропилен, оцинкованная сталь

### M9000

Комплект принадлежностей к унитазу с удлиненными деталями для людей с ограниченными физическими возможностями



Количество (упаковка)	10 шт.
Количество (паллета)	160 шт.
Материал	полипропилен, оцинкованная сталь

### M901

Прокладка + патрубок + гофрированная прокладка 45×58×25



Количество (упаковка)	50 шт.
Количество (паллета)	800 шт.
Материал	полипропилен

### M147

Удлинительная часть для подвода воды к унитазу для людей с ограниченными физическими возможностями



Количество (упаковка)	75 шт.
Количество (паллета)	2100 шт.
Материал	полипропилен

### M902

Прокладка + патрубок + прокладка патрубка



Количество (упаковка)	20 шт.
Количество (паллета)	320 шт.
Материал	полипропилен

### M148

Удлинительная часть для стока воды к унитазу для людей с ограниченными физическими возможностями



Количество (упаковка)	15 шт.
Количество (паллета)	240 шт.
Материал	полипропилен

### M90

Ноги для скрытых систем инсталляции



Количество (упаковка)	1 шт.
Количество (паллета)	– шт.
Материал	металл обработанный порошковой краской

### P118

Удлиненные ноги для скрытых систем инсталляции



Количество (упаковка)	1 шт.
Количество (паллета)	– шт.
Материал	металл обработанный порошковой краской

### M918

Адаптер для закрепления в угол



Количество (упаковка)	40 шт.
Количество (паллета)	1120 шт.
Материал	пластик, оцинкованная сталь, нержавеющая сталь

### M91

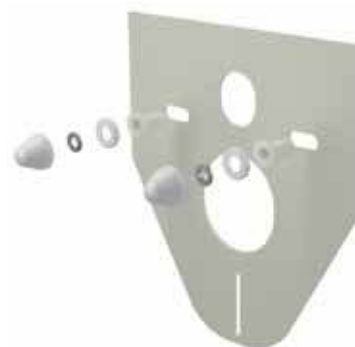
Звукоизоляционная плита для подвесного унитаза и для биде



Количество (упаковка)	150 шт.
Количество (паллета)	600 шт.
Материал	XPLE

### M910

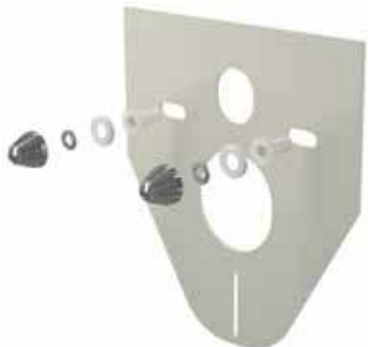
Звукоизоляционная плита для подвесного унитаза и для биде с принадлежностями и колпачками (белыми)



Количество (упаковка)	50 шт.
Количество (паллета)	800 шт.
Материал	XPLE

### M910CR

Звукоизоляционная плита для подвесного унитаза и для биде с принадлежностями и колпачками (хромированными)



Количество (упаковка)	50 шт.
Количество (паллета)	800 шт.
Материал	XPLE

### M930

Звукоизоляционная плита для подвесного унитаза и для биде с принадлежностями и колпачками (белыми)



Количество (упаковка)	50 шт.
Количество (паллета)	800 шт.
Материал	XPLE

### M930CR

Звукоизоляционная плита для подвесного унитаза и для биде с принадлежностями и колпачками (хромированными)



Количество (упаковка)	50 шт.
Количество (паллета)	800 шт.
Материал	XPLE

### M920

Звукоизоляционная плита для унитазов, стоящих на полу и биде



Количество (упаковка)	150 шт.
Количество (паллета)	600 шт.
Материал	XPLE

### M940

Звукоизоляционная плита для подвесного умывальника



Количество (упаковка)	150 шт.
Количество (паллета)	600 шт.
Материал	XPLE

### M950

Звукоизоляционная плита для подвесного писсуара



Количество (упаковка)	60 шт.
Количество (паллета)	240 шт.
Материал	XPLE

 СКРЫТЫЕ СИСТЕМЫ  
ИНСТАЛЛЯЦИИ

АРМАТУРА

СИДЕНЬЯ ДЛЯ УНИТАЗА

 ВОДООТВОДЯЩИЕ  
ЖЕЛЛОБА

 ПРОМЫШЛЕННЫЙ  
ДРЕНАЖ ИЗ  
НЕРЖАВЕЮЩЕЙ СТАЛИ

 ПОВЕРХНОСТНЫЙ  
ДРЕНАЖ

СЛИВНЫЕ ТРАПЫ

СИФОНЫ

ГИБКИЕ СОЕДИНЕНИЕ

 КОМПЛЕКТУЮЩИЕ ДЛЯ  
УНИТАЗА

# Кнопки управления бесконтактные

Представляем Вам наши новые бесконтактные кнопки NIGHT LIGHT, победителя международного конкурса IF Design Award 2018 в категории Продукт раздела Ванные комнаты. Три варианта дизайна и продуманная система настроек системы подсветки и других параметров позволяет достичь уникальности для любой ванной комнаты или туалета.



## NIGHT LIGHT-1



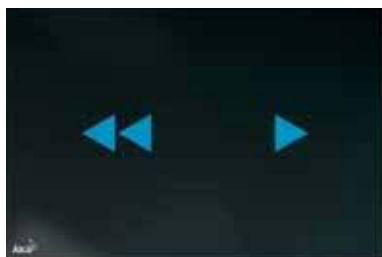
Кнопка управления бесконтактная для скрытых систем инсталляции с подсветкой, стекло-черный



## NIGHT LIGHT-2



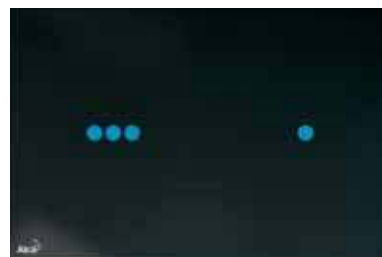
Кнопка управления бесконтактная для скрытых систем инсталляции с подсветкой, стекло-черный



## NIGHT LIGHT-3



Кнопка управления бесконтактная для скрытых систем инсталляции с подсветкой, стекло-черный



Количество (упаковка)

6 шт.

Количество (паллета)

96 шт.

Материал

стекло

# Кнопки управления FLAT

Элегантная и красивая, вот как можно охарактеризовать серию кнопок FLAT. Серия была разработана для самых требовательных клиентов. Она отвечает требованиям современной интерьерной архитектуры – оригинальный дизайн создает «чистую линию» с другими элементами ванной комнаты. Новым является и техническое решение. Механизм кнопки полностью интегрирован в стену, таким образом, что кнопка управления почти полностью сливается с плиткой. Кнопки управления произведены из матового металла, на котором не видны отпечатки пальцев. Все кнопки управления FLAT полностью совместимы со скрытыми системами инсталляции ALCA.

Серия кнопок FLAT принесла компании ALCAPLAST премию в престижном дизайнерском конкурсе Red Dot Award 2014.



red**dot** award 2014  
winner

## FUN

Кнопка управления для скрытых систем инсталляции, alupox-мат



## STRIPE

Кнопка управления для скрытых систем инсталляции, alupox-мат/глянец



## TURN

Кнопка управления для скрытых систем инсталляции, alupox-мат/глянец



## AIR

Кнопка управления для скрытых систем инсталляции, alupox-мат



## Barbora Škorpilová

Архитектор и дизайнер, создатель кнопок управления серий FLAT ALUNOX, NIGHT LIGHT и M1370–M1375, M370–M475 для компании ALCAPLAST. В настоящее время её имя ассоциируется со студией MIMOLIMIT, которую она основала в 2001 году.



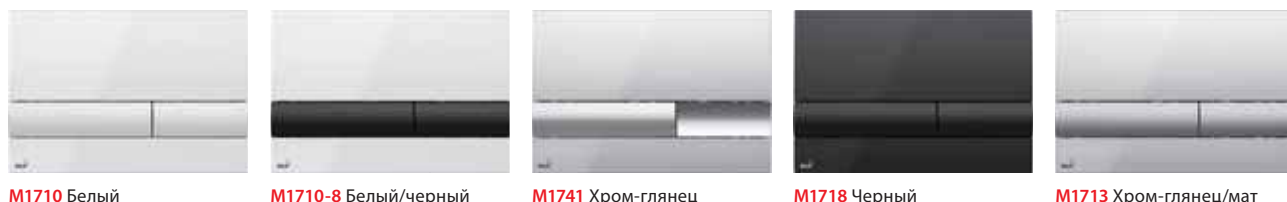
Количество (упаковка)	10 шт.
Количество (паллета)	280 шт.
Материал	анодированный алюминий, высококачественная сталь

OT  
III. Q

**THIN** (ТОЛЩИНА 5 ММ)



**ОСНОВНЫЕ**



Количество (упаковка)	25 шт.
Количество (паллета)	700 шт.
Материал	пластик



**FLAT ALUNOX (АЛЮМИНИЙ) / FLAT INOX (НЕРЖАВЕЮЩАЯ СТАЛЬ)**

**TURN** Alunox-мат/глянец

**TURN-INOX** Нержавеющая сталь-полумат/глянец

**STING** Alunox-мат/глянец

**STING-INOX** Нержавеющая сталь-полумат/глянец

**FUN** Alunox-мат

**FUN-INOX** Нержавеющая сталь-полумат

**STRIPE** Alunox-мат/глянец

**STRIPE-INOX** Нержавеющая сталь-полумат/глянец

**AIR** Alunox-мат

**AIR-INOX** Нержавеющая сталь-полумат

**FLAT COLOUR (ВЫСОКИЙ ГЛЯНЕЦ В ЦВЕТЕ)**

**FUN-WHITE** Нержавеющая сталь-белый глянец

**STRIPE-WHITE** Нержавеющая сталь-белый глянец

**STRIPE-BLACK** Нержавеющая сталь-черный глянец

**FLAT GLASS (СТЕКЛО)**

**STRIPE-GL1200** Стекло-белый

**STRIPE-GL1204** Стекло-черный

Количество (упаковка)	10 шт.
Количество (паллета)	280 шт.
Материал FLAT ALUNOX	анодированный алюминий, высококачественная сталь
Материал FLAT COLOUR	высококачественная сталь, обработанная цветным лаком
Материал FLAT GLASS	высококачественная сталь, стекло
Материал AIR LIGHT	анодированный алюминий, высококачественная сталь
Материал FLAT BRONZ-ANTIC	латунь с поверхностной обработкой бронза-антик

**AIR LIGHT (АЛЮМИНИЙ С ПОДСВЕТКОЙ)**

**AIR LIGHT** Alunox-мат

**FLAT ANTIC (БРОНЗА АНИК)**

**FUN-ANTIC** Бронза-антик

**БЕСКОНТАКТНЫЕ (СТЕКЛО)**

**NIGHT LIGHT-1** Стекло-черный

**NIGHT LIGHT-2** Стекло-черный

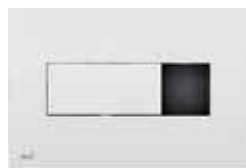
**NIGHT LIGHT-3** Стекло-черный

Количество (упаковка)	6 шт.
Количество (паллета)	96 шт.
Материал	стекло

**ANTIVANDAL**

**M279** Металл

**M279S** Металл (подключение к сети)

**M279SB** Металл (подключение к аккумулятору)

**M370S** Белый (подключение к сети)

**M370SB** Белый (подключение к аккумулятору)

**M371S** Хром-глянец (подключение к сети)

**M371SB** Хром-глянец (подключение к аккумулятору)

Количество (упаковка)	10 шт.
Количество (паллета)	280 шт.
Материал	высококачественная сталь

Количество (упаковка)	10 шт.
Количество (паллета)	160 шт.
Материал	пластик

**MPO10**

Кнопка пневматического смыва на расстоянии – ручное управление, белый, монтаж: в стену



Количество (упаковка)	10 шт.
Количество (паллета)	160 шт.
Материал	АБС, полипропилен

**MPO11**

Кнопка пневматического смыва на расстоянии – ручное управление, хром-глянец, монтаж: в стену



Количество (упаковка)	10 шт.
Количество (паллета)	160 шт.
Материал	хромированный пластик

**MPO12**

Кнопка пневматического смыва на расстоянии – ножное управление, металл, монтаж: в пол



Количество (упаковка)	10 шт.
Количество (паллета)	160 шт.
Материал	нержавеющая сталь, АБС, полипропилен

**MPO13**

Кнопка пневматического смыва на расстоянии – ножное управление, металл, монтаж: на стену



Количество (упаковка)	10 шт.
Количество (паллета)	160 шт.
Материал	нержавеющая сталь, АБС, полипропилен

**P120**

Защитная панель для скрытых систем инсталляции, alupox-мат



Количество (упаковка)	25 шт.
Количество (паллета)	700 шт.
Материал	анодированный алюминий

### ASP3

Устройство автоматического смыва для унитаза, хром, 12 В (подключение к сети)

### ASP3-B

Устройство автоматического смыва для унитаза, хром, 6 В (подключение к аккумулятору)



Количество (упаковка)	12 шт.
Количество (паллета)	192 шт.
Материал	высококачественная сталь, хромированный пластик

### ASP3-K

Устройство автоматического смыва для унитаза, металл, 12 В (подключение к сети)

### ASP3-KB

Устройство автоматического смыва для унитаза, металл, 6 В (подключение к аккумулятору)



Количество (упаковка)	12 шт.
Количество (паллета)	192 шт.
Материал	высококачественная сталь

### ASP3-KT

Устройство автоматического смыва для унитаза с возможностью ручного смыва, металл, 12 В (подключение к сети)

### ASP3-KBT

Устройство автоматического смыва для унитаза с возможностью ручного смыва, металл, 6 В (подключение к аккумулятору)



Количество (упаковка)	12 шт.
Количество (паллета)	192 шт.
Материал	высококачественная сталь

### ASP4

Устройство автоматического смыва для писсуара, хром, 12 В (подключение к сети)

### ASP4-B

Устройство автоматического смыва для писсуара, хром, 6 В (подключение к аккумулятору)



Количество (упаковка)	16 шт.
Количество (паллета)	256 шт.
Материал	высококачественная сталь, хромированный пластик

### ASP4-K

Устройство автоматического смыва для писсуара, металл, 12 В (подключение к сети)

### ASP4-KB

Устройство автоматического смыва для писсуара, металл, 6 В (подключение к аккумулятору)



Количество (упаковка)	16 шт.
Количество (паллета)	256 шт.
Материал	высококачественная сталь

### ASP4-KT

Устройство автоматического смыва для писсуара с возможностью ручного смыва, металл, 12 В (подключение к сети)



Количество (упаковка)	16 шт.
Количество (паллета)	256 шт.
Материал	высококачественная сталь

### AEZ310

Блок питания 230 V AC/12 V DC/10 W, IP20



Количество (упаковка) 1 шт.  
Количество (паллета) – шт.

### AEZ311

Блок питания 230 V AC/12 V DC/30 W, IP20



Количество (упаковка) 1 шт.  
Количество (паллета) – шт.

### AEZ320

Блок питания 230 V AC/12 V DC/18 W, IP67



Количество (упаковка) 1 шт.  
Количество (паллета) – шт.

### AEZ331

Аккумулятор для сенсорных устройств



Количество (упаковка) 1 шт.  
Количество (паллета) – шт.

### AEZ340

Блок питания аккумуляторов AEZ331



Количество (упаковка) 1 шт.  
Количество (паллета) – шт.

**ТАБЛИЦА НАГРУЗОК ИСТОЧНИКОВ ПИТАНИЯ**

Название	Артикул	Нагрузка			Источники питания				Артикул
		10 VA	12 V	30 VA	10 VA	12 V	18 VA	1,3 Ah	
Сенсорные кнопки, работающие от сети	M279S, M370S, M371S	710 mA	12 V	8,52 W	1	3	2	—	AEZ310
Устройства сенсорного смыва для писсуаров, работающие от сети	ASP4, ASP4-K, ASP4-KT	710 mA	12 V	8,52 W	1	3	2	—	AEZ311
Устройства сенсорного смыва для унитазов, работающие от сети	ASP3, ASP3-K, ASP3-KT	710 mA	12 V	8,52 W	1	3	2	—	AEZ320
Сенсорные кнопки, работающие от аккумулятора	M279SB, M370SB, M371SB	370 mA	6 V	2,22 W	—	—	—	6	Аккумулятор для сенсорных устройств Блок питания аккумуляторов AEZ331
Устройства сенсорного смыва для писсуаров, работающие от аккумулятора	ASP4-B, ASP4-KB	370 mA	6 V	2,22 W	—	—	—	6	
Устройства сенсорного смыва для унитазов, работающие от аккумулятора	ASP3-B, ASP3-KB, ASP3-KBT	370 mA	6 V	2,22 W	—	—	—	6	
AIR LIGHT – Белый	AEZ110	250 mA	12 V	3,0 W	3	10	6	—	
AIR LIGHT – Голубой	AEZ111	240 mA	12 V	2,9 W	3	10	6	—	
AIR LIGHT – Зеленый	AEZ112	250 mA	12 V	3,0 W	3	10	6	—	
AIR LIGHT – Красный	AEZ113	250 mA	12 V	3,0 W	3	10	6	—	
AIR LIGHT – Радуга	AEZ114	610 mA	12 V	7,3 W	1	4	2	—	
ALCA LIGHT – Белый	AEZ120		12 V	5,0 W	2	6	3	—	
ALCA LIGHT – Голубой	AEZ121		12 V	5,0 W	2	6	3	—	
ALCA LIGHT – Зеленый	AEZ122		12 V	5,0 W	2	6	3	—	
ALCA LIGHT – Красный	AEZ123		12 V	5,0 W	2	6	3	—	
ALCA LIGHT – Радуга	AEZ124		12 V	12,0 W	0	2	1	—	

 СКРЫТЫЕ СИСТЕМЫ  
ИНСТАЛЛЯЦИИ

АРМАТУРА

СИДЕНЬЯ ДЛЯ УНИТАЗА

 ВОДОТОВДИЯЩИЕ  
ЖЕЛЮБА

 ПРОМЫШЛЕННЫЙ  
ДРЕНАЖ ИЗ  
НЕРЖАВЕЮЩЕЙ СТАЛИ

 ПОВЕРХНОСТНЫЙ  
ДРЕНАЖ

СЛИВНЫЕ ТРАПЫ

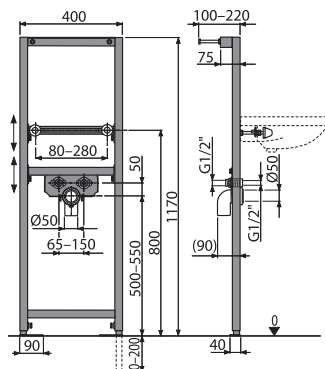
СИФОНЫ

ГИБКИЕ СОЕДИНЕНИЕ

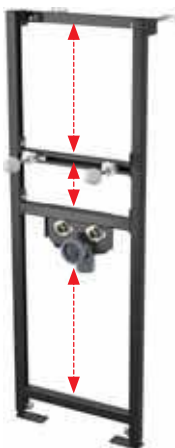
 КОМПЛЕКТУЮЩИЕ ДЛЯ  
УНИТАЗА

### A104/1200

Монтажная рама для умывальника



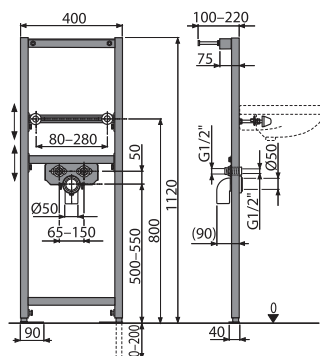
Количество (упаковка)	1 шт.
Количество (паллета)	30 шт.
Размеры (шт.)	1195×410×82 мм
Вес (шт.)	8,2992 кг
Высота монтажа	1170 мм



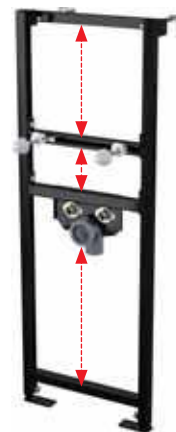
**15**  
ЛЕТ ГАРАНТИЯ

### A104/1120

Монтажная рама для умывальника



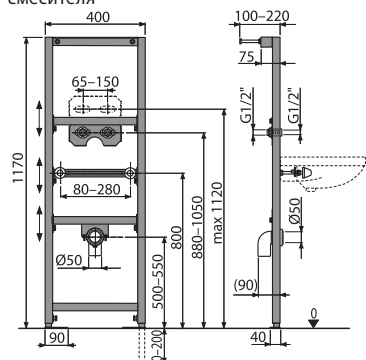
Количество (упаковка)	1 шт.
Количество (паллета)	30 шт.
Размеры (шт.)	1195×82×410 мм
Вес (шт.)	5,4278 кг
Высота монтажа	1120 мм



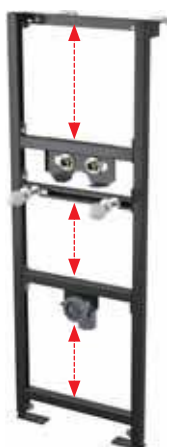
**15**  
ЛЕТ ГАРАНТИЯ

### A104A/1200

Монтажная рама для умывальника и смесителя



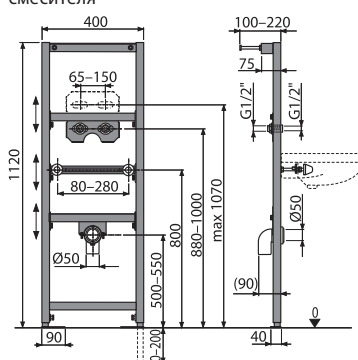
Количество (упаковка)	1 шт.
Количество (паллета)	30 шт.
Размеры (шт.)	1195×410×82 мм
Вес (шт.)	9,12 кг
Высота монтажа	1170 мм



**15**  
ЛЕТ ГАРАНТИЯ

### A104A/1120

Монтажная рама для умывальника и смесителя



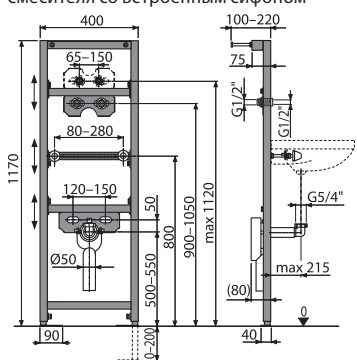
Количество (упаковка)	1 шт.
Количество (паллета)	30 шт.
Размеры (шт.)	1195×82×410 мм
Вес (шт.)	6,228 кг
Высота монтажа	1120 мм



**15**  
ЛЕТ ГАРАНТИЯ

### A104AVS/1200

Монтажная рама для умывальника и смесителя со встроенным сифоном



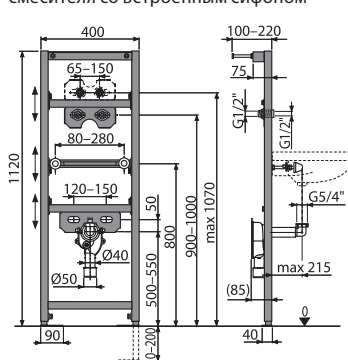
Количество (упаковка)	1 шт.
Количество (паллета)	30 шт.
Размеры (шт.)	1195×410×82 мм
Вес (шт.)	9,503 кг
Высота монтажа	1170 мм



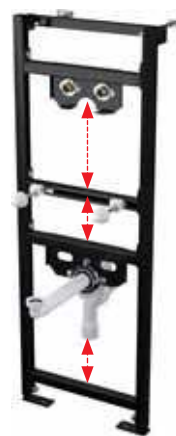
**15**  
ЛЕТ ГАРАНТИЯ

### A104AVS/1120

Монтажная рама для умывальника и смесителя со встроенным сифоном



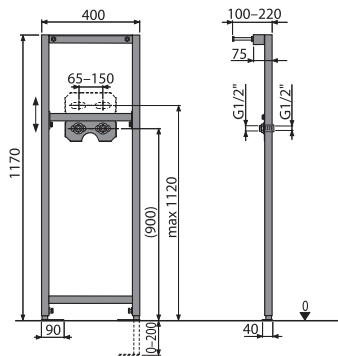
Количество (упаковка)	1 шт.
Количество (паллета)	30 шт.
Размеры (шт.)	1195×82×410 мм
Вес (шт.)	6,614 кг
Высота монтажа	1120 мм



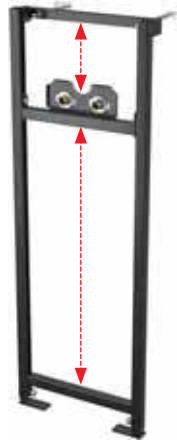
**15**  
ЛЕТ ГАРАНТИЯ

**A104B/1200**

Монтажная рама для смесителя

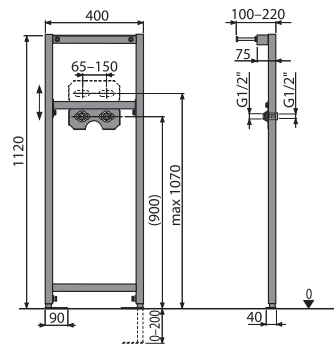


Количество (упаковка)	1 шт.
Количество (паллета)	30 шт.
Размеры (шт.)	1195×410×82 мм
Вес (шт.)	2,264 кг
Высота монтажа	1170 мм

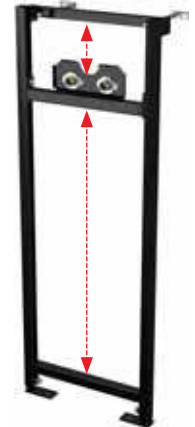

**15**  
 ЛЕТ ГАРАНТИЯ

**A104B/1120**

Монтажная рама для смесителя

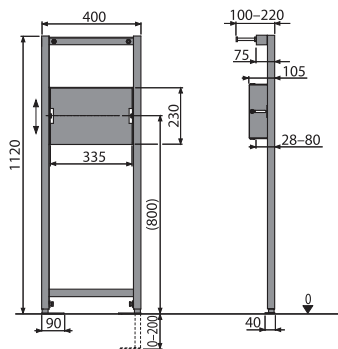


Количество (упаковка)	1 шт.
Количество (паллета)	30 шт.
Размеры (шт.)	1195×82×410 мм
Вес (шт.)	4,3765 кг
Высота монтажа	1120 мм


**15**  
 ЛЕТ ГАРАНТИЯ

**A104PB/1120**

Монтажная рама для смесителя скрытого монтажа

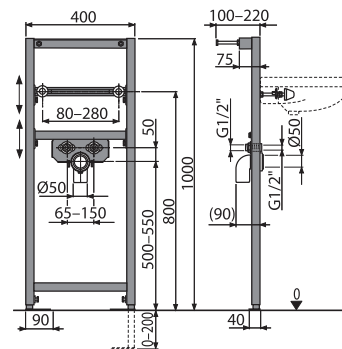


Количество (упаковка)	1 шт.
Количество (паллета)	30 шт.
Размеры (шт.)	1195×410×82 мм
Вес (шт.)	4,7348 кг
Высота монтажа	1120 мм

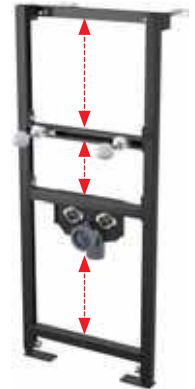

**15**  
 ЛЕТ ГАРАНТИЯ

**A104/1000**

Монтажная рама для умывальника

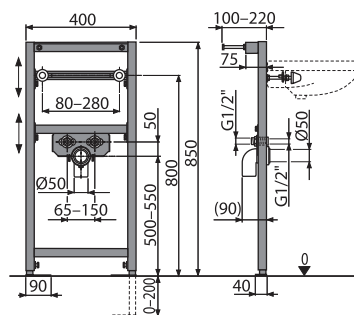


Количество (упаковка)	1 шт.
Количество (паллета)	30 шт.
Размеры (шт.)	1195×410×82 мм
Вес (шт.)	7,8799 кг
Высота монтажа	1000 мм


**15**  
 ЛЕТ ГАРАНТИЯ

**A104/850**

Монтажная рама для умывальника

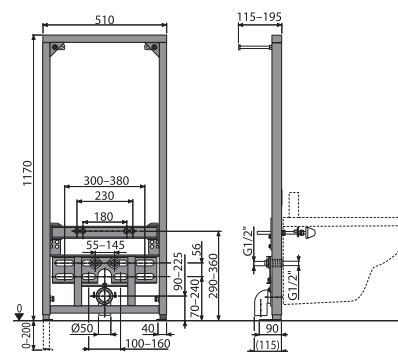


Количество (упаковка)	1 шт.
Количество (паллета)	30 шт.
Размеры (шт.)	1195×410×82 мм
Вес (шт.)	5,9232 кг
Высота монтажа	850 мм


**15**  
 ЛЕТ ГАРАНТИЯ

**A105/1200**

Монтажная рама для биде

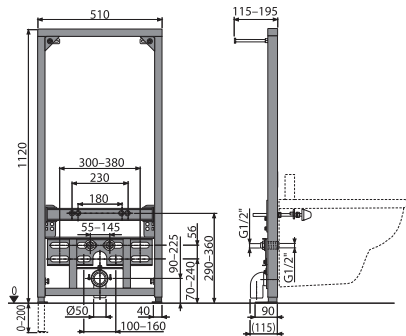


Количество (упаковка)	1 шт.
Количество (паллета)	20 шт.
Размеры (шт.)	1190×523×90 мм
Вес (шт.)	11,7195 кг
Высота монтажа	1170 мм


**15**  
 ЛЕТ ГАРАНТИЯ

### A105/1120

Монтажная рама для биде

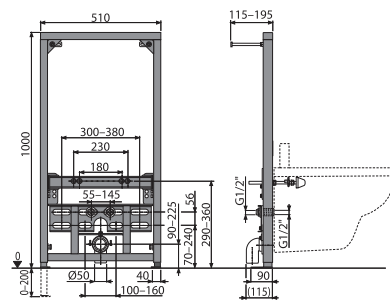


Количество (упаковка)	1 шт.
Количество (паллета)	18 шт.
Размеры (шт.)	1190×90×523 мм
Вес (шт.)	11,8373 кг
Высота монтажа	1120 мм



### A105/1000

Монтажная рама для биде

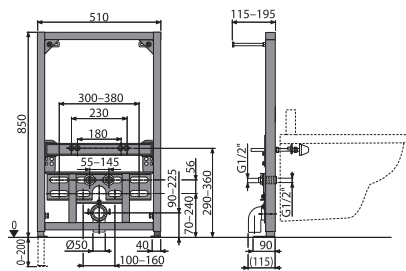


Количество (упаковка)	1 шт.
Количество (паллета)	20 шт.
Размеры (шт.)	1190×523×90 мм
Вес (шт.)	10,9313 кг
Высота монтажа	1000 мм



### A105/850

Монтажная рама для биде

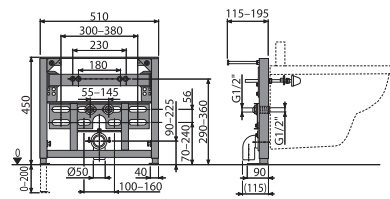


Количество (упаковка)	1 шт.
Количество (паллета)	20 шт.
Размеры (шт.)	1190×523×90 мм
Вес (шт.)	10,4653 кг
Высота монтажа	850 мм



### A105/450

Монтажная рама для биде

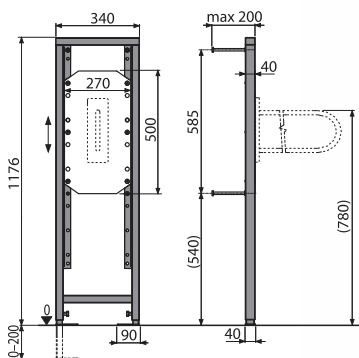


Количество (упаковка)	1 шт.
Количество (паллета)	20 шт.
Размеры (шт.)	520×450×90 мм
Вес (шт.)	8,724 кг
Высота монтажа	450 мм



### A106/1200

Монтажная рама для поручней

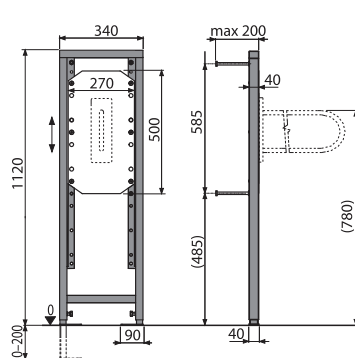


Количество (упаковка)	1 шт.
Количество (паллета)	30 шт.
Размеры (шт.)	1195×410×82 мм
Вес (шт.)	11,2411 кг
Высота монтажа	1176 мм



### A106/1120

Монтажная рама для поручней



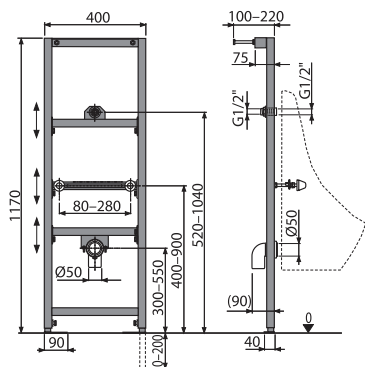
Количество (упаковка)	1 шт.
Количество (паллета)	30 шт.
Размеры (шт.)	1195×410×82 мм
Вес (шт.)	11,2151 кг
Высота монтажа	1120 мм



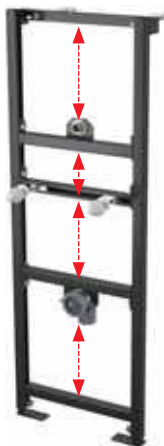


### A107/1200

Монтажная рама для писсуара



Количество (упаковка)	1 шт.
Количество (паллета)	30 шт.
Размеры (шт.)	1195x410x82 мм
Вес (шт.)	8,7329 кг
Высота монтажа	1170 мм

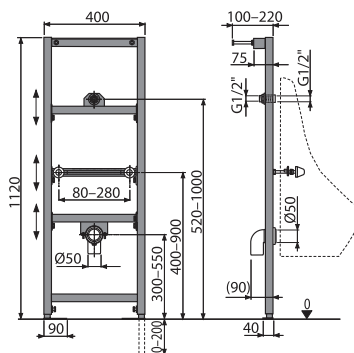


15

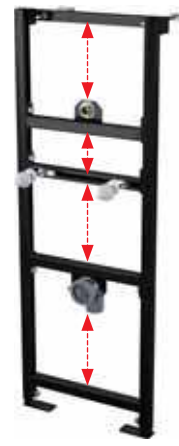
ЛЕТ ГАРАНТИЯ

### A107/1120

Монтажная рама для писсуара



Количество (упаковка)	1 шт.
Количество (паллета)	30 шт.
Размеры (шт.)	1195x82x410 мм
Вес (шт.)	5,8706 кг
Высота монтажа	1120 мм

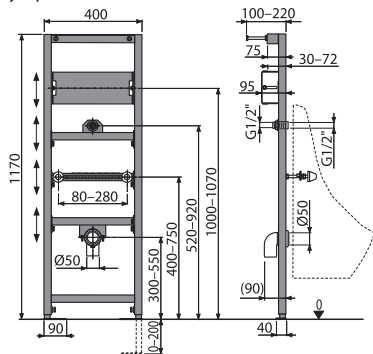


15

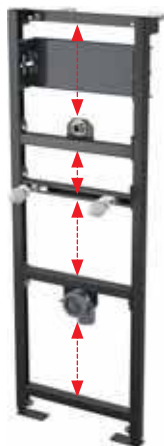
ЛЕТ ГАРАНТИЯ

### A107S/1200

Монтажная рама для писсуара и сенсорного устройства



Количество (упаковка)	1 шт.
Количество (паллета)	30 шт.
Размеры (шт.)	1195x410x82 мм
Вес (шт.)	9,9233 кг
Высота монтажа	1170 мм

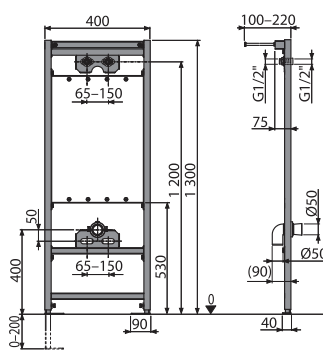


15

ЛЕТ ГАРАНТИЯ

### A108/1300

Монтажная рама для мойки и смесителя



Количество (упаковка)	1 шт.
Количество (паллета)	30 шт.
Размеры (шт.)	1195x510x82 мм
Вес (шт.)	12,8705 кг
Высота монтажа	1300 мм

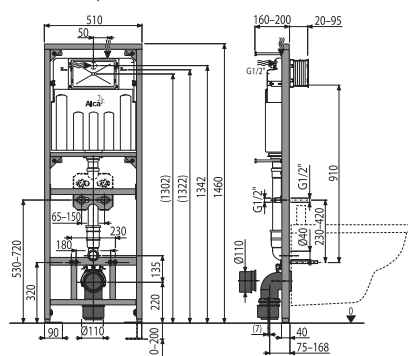


15

ЛЕТ ГАРАНТИЯ

### A108F/1500

Монтажная рама с бачком для видеура и смесителя, со стоковым коленом DN90/110



Количество (упаковка)	1 шт.
Количество (паллета)	10 шт.
Размеры (шт.)	1460x155x530 мм
Вес (шт.)	17,3481 кг
Высота монтажа	1460 мм

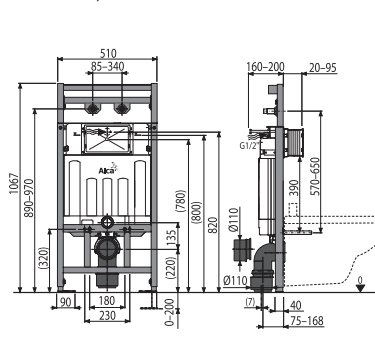


15

ЛЕТ ГАРАНТИЯ

### A108F/1100

Монтажная рама с бачком для видеура и смесителя, со стоковым коленом DN90/110



Количество (упаковка)	1 шт.
Количество (паллета)	15 шт.
Размеры (шт.)	1195x145x530 мм
Вес (шт.)	15,8606 кг
Высота монтажа	1067 мм



15

ЛЕТ ГАРАНТИЯ

СКРЫТЫЕ СИСТЕМЫ  
ИНСТАЛЛЯЦИИ

АРМАТУРА

СИДЕНЬЯ ДЛЯ УНИТАЗА

ВОДОУВОДЯЩИЕ  
ЖЕЛОБА

ПРОМЫШЛЕННЫЙ  
ДРЕНАЖ ИЗ  
НЕРЖАВЕЮЩЕЙ СТАЛИ

ПОВЕРХНОСТНЫЙ  
ДРЕНАЖ

СЛИВНЫЕ ТРАПЫ

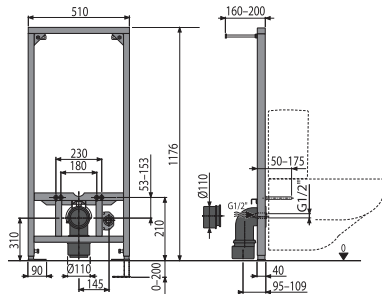
СИФОНЫ

ГИБКИЕ СОЕДИНЕНИЕ

КОМПЛЕКТУЮЩИЕ ДЛЯ  
УНИТАЗА

### A113/1200

Монтажная рама для подвесного унитаза компакт

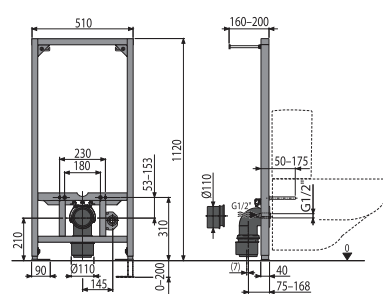


Количество (упаковка)	1 шт.
Количество (паллета)	15 шт.
Размеры (шт.)	1195x530x145 мм
Вес (шт.)	11,2567 кг
Высота монтажа	1176 мм



### A113/1120

Монтажная рама для подвесного унитаза компакт

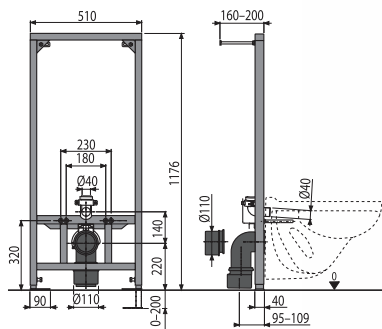


Количество (упаковка)	1 шт.
Количество (паллета)	15 шт.
Размеры (шт.)	1195x145x530 мм
Вес (шт.)	11,1765 кг
Высота монтажа	1120 мм



### A114/1200

Монтажная рама для подвесного унитаза

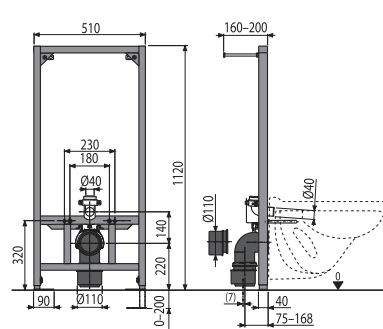


Количество (упаковка)	1 шт.
Количество (паллета)	15 шт.
Размеры (шт.)	1195x530x145 мм
Вес (шт.)	12,6007 кг
Высота монтажа	1176 мм



### A114/1120

Монтажная рама для подвесного унитаза

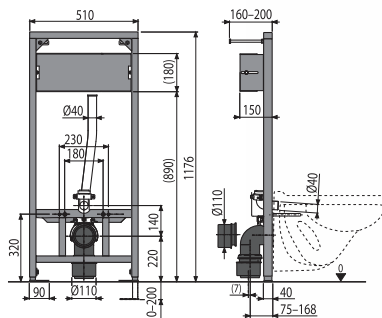


Количество (упаковка)	1 шт.
Количество (паллета)	15 шт.
Размеры (шт.)	1195x145x530 мм
Вес (шт.)	11,3765 кг
Высота монтажа	1120 мм



### A114S/1200

Монтажная рама для подвесного унитаза и сенсорного устройства

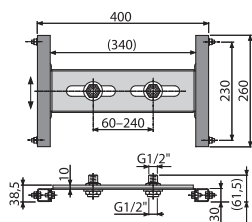


Количество (упаковка)	1 шт.
Количество (паллета)	15 шт.
Размеры (шт.)	1195x530x145 мм
Вес (шт.)	13,2026 кг
Высота монтажа	1176 мм



### A117B

Монтажная рама для смесителя, установка в гипсокартонную конструкцию



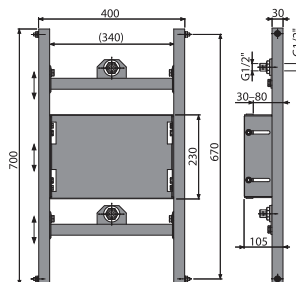
Количество (упаковка)	20 шт.
Количество (паллета)	160 шт.
Размеры (шт.)	370×80×140 мм
Вес (шт.)	1,9108 кг
Высота монтажа	– мм

**15**

ЛЕТ ГАРАНТИЯ

### A117PB

Монтажная рама для смесителя скрытого монтажа, установка в гипсокартонную конструкцию



Количество (упаковка)	1 шт.
Количество (паллета)	40 шт.
Размеры (шт.)	800×133×470 мм
Вес (шт.)	6,3274 кг
Высота монтажа	– мм

**15**

ЛЕТ ГАРАНТИЯ

СКРЫТЫЕ СИСТЕМЫ  
ИНСТАЛЛЯЦИИ

АРМАТУРА

СИДЕНЬЯ ДЛЯ УНИТАЗА

ВОДООТВОДЯЩИЕ  
ЖЕЛЮБА

ПРОМЫШЛЕННЫЙ  
ДРЕНАЖ ИЗ  
НЕРЖАВЕЮЩЕЙ СТАЛИ

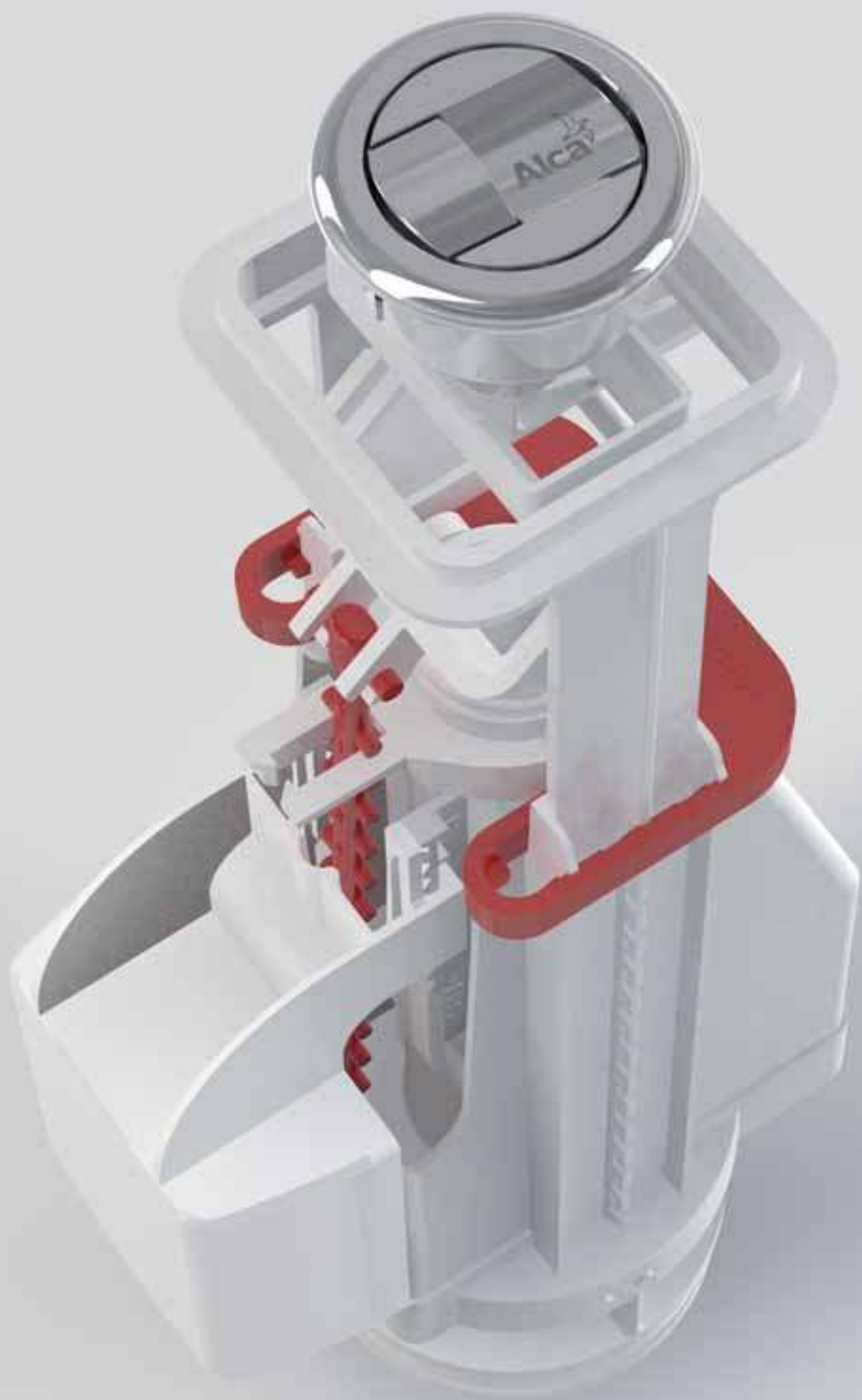
ПОВЕРХНОСТНЫЙ  
ДРЕНАЖ

СЛИВНЫЕ ТРАПЫ

СИФОНЫ

ГИБКИЕ СОЕДИНЕНИЕ

КОМПЛЕКТУЮЩИЕ ДЛЯ  
УНИТАЗА



# Арматура

Впускные механизмы _____	38
Сливные механизмы _____	39
Пластмассовые бачки к унитазу _____	40
Выпускные комплекты _____	41
Арматура – комплектующие _____	43

**A15-1/2"**

Впускной механизм с боковой подводкой для керамических бачков



Количество (упаковка)	75 шт.
Количество (паллета)	1200 шт.
Материал	АБС

**A15-3/8"**

Впускной механизм с боковой подводкой для керамических бачков



Количество (упаковка)	75 шт.
Количество (паллета)	1200 шт.
Материал	АБС

**A15P-1/2"**

Впускной механизм с боковой подводкой для пластиковых бачков



Количество (упаковка)	75 шт.
Количество (паллета)	1200 шт.
Материал	АБС

**A15P-3/8"**

Впускной механизм с боковой подводкой для пластиковых бачков



Количество (упаковка)	75 шт.
Количество (паллета)	1200 шт.
Материал	АБС

**A16-1/2"**

Впускной механизм с боковой подводкой и металлической резьбой для керамических бачков



Количество (упаковка)	75 шт.
Количество (паллета)	1200 шт.
Материал	АБС

**A16-3/8"**

Впускной механизм с боковой подводкой и металлической резьбой для керамических бачков



Количество (упаковка)	75 шт.
Количество (паллета)	1200 шт.
Материал	АБС

**A16M-3/8"**

Впускной механизм с боковой подводкой и металлической резьбой для пластиковых бачков и скрытых систем установки



Количество (упаковка)	75 шт.
Количество (паллета)	1200 шт.
Материал	АБС

**A16P-3/8"**

Впускной механизм с боковой подводкой и металлической резьбой для пластиковых бачков



Количество (упаковка)	75 шт.
Количество (паллета)	1200 шт.
Материал	АБС

**A17-1/2"**

Впускной механизм с нижней подводкой



Количество (упаковка)	50 шт.
Количество (паллета)	800 шт.
Материал	АБС

### A17-3/8"

Впускной механизм с нижней подводкой



Количество (упаковка)	50 шт.
Количество (паллета)	800 шт.
Материал	АБС

### A18-1/2"

Впускной механизм с нижней подводкой и металлической резьбой



Количество (упаковка)	50 шт.
Количество (паллета)	800 шт.
Материал	АБС

### A18-3/8"

Впускной механизм с нижней подводкой и металлической резьбой



Количество (упаковка)	50 шт.
Количество (паллета)	800 шт.
Материал	АБС

### A2000

Сливной механизм со СТОП кнопкой



СТАРТ  
СТОП

Количество (упаковка)	25 шт.
Количество (паллета)	400 шт.
Материал	АБС

### A05

Сливной механизм с удлиненной СТОП кнопкой



СТАРТ  
СТОП

Количество (упаковка)	25 шт.
Количество (паллета)	400 шт.
Материал	АБС

### A08A

Сливной механизм с двойной кнопкой



DUAL  
3 л/6 л

Количество (упаковка)	16 шт.
Количество (паллета)	256 шт.
Материал	АБС

### A02

Сливной механизм для низко расположенного бачка



Количество (упаковка)	25 шт.
Количество (паллета)	400 шт.
Материал	АБС

### A03

Сливной механизм для высоко расположенного бачка



Количество (упаковка)	25 шт.
Количество (паллета)	400 шт.
Материал	АБС

### A03A

Сливной механизм для высоко расположенного бачка



Количество (упаковка)	35 шт.
Количество (паллета)	560 шт.
Материал	АБС

### A06

Сливной механизм для скрытых систем инсталляции



Количество (упаковка)	25 шт.
Количество (паллета)	400 шт.
Материал	АБС

### A06E

Сливной механизм ECOLOGY для скрытых систем инсталляции



Количество (упаковка)	25 шт.
Количество (паллета)	400 шт.
Материал	АБС

### A06/850

Сливной механизм для сниженных скрытых систем инсталляции, высота 850 мм



Количество (упаковка)	25 шт.
Количество (паллета)	400 шт.
Материал	АБС

### A07

Сливной механизм для низко расположенного бачка А93



Количество (упаковка)	25 шт.
Количество (паллета)	400 шт.
Материал	АБС

### A09A

Сливной механизм для Slimmodul



Количество (упаковка)	20 шт.
Количество (паллета)	256 шт.
Материал	АБС

### A09B

Сливной механизм для Slimmodul



Количество (упаковка)	50 шт.
Количество (паллета)	800 шт.
Материал	АБС

### A93-1/2"

Универсальный бачок для унитаза ALCA UNI DUAL

### A93-3/8"

Универсальный бачок для унитаза ALCA UNI DUAL



**DUAL**  
3 л/6 л

Количество (упаковка)	1 шт.
Количество (паллета)	58 шт.

### A94-1/2"

Универсальный бачок для унитаза ALCA UNI Старт/Стоп

### A94-3/8"

Универсальный бачок для унитаза ALCA UNI Старт/Стоп



**СТАРТ**  
**СТОП**

Количество (упаковка)	1 шт.
Количество (паллета)	58 шт.



### A95

Водосливная труба DN32, состоящая из двух частей + прокладка гофрированная



Количество (упаковка) 1 шт.  
Количество (паллета) – шт.

### A950

Водосливная труба комплект DN35



Количество (упаковка) 1 шт.  
Количество (паллета) – шт.

### SA2000-1/2"

Выпускной комплект со СТОП кнопкой  
В комплекте: A15-1/2", A2000, заглушка, крепления, уплотнение



Количество (упаковка) 20 шт.  
Количество (паллета) 320 шт.

### SA2000-3/8"

Выпускной комплект со СТОП кнопкой  
В комплекте: A15-3/8", A2000, заглушка, крепления, уплотнение



Количество (упаковка) 20 шт.  
Количество (паллета) 320 шт.

### SA2000K-1/2"

Выпускной комплект со СТОП кнопкой  
В комплекте: A16-1/2", A2000, заглушка, крепления, уплотнение



Количество (упаковка) 20 шт.  
Количество (паллета) 320 шт.

### SA2000K-3/8"

Выпускной комплект со СТОП кнопкой  
В комплекте: A16-3/8", A2000, заглушка, крепления, уплотнение



Количество (упаковка) 20 шт.  
Количество (паллета) 320 шт.

### SA2000S-1/2"

Выпускной комплект со СТОП кнопкой  
В комплекте: A17-1/2", A2000, крепления, уплотнение



Количество (упаковка) 20 шт.  
Количество (паллета) 320 шт.

### SA2000S-3/8"

Выпускной комплект со СТОП кнопкой  
В комплекте: A17-3/8", A2000, крепления, уплотнение



Количество (упаковка) 20 шт.  
Количество (паллета) 320 шт.

### SA2000SK-1/2"

Выпускной комплект со СТОП кнопкой  
В комплекте: A18-1/2", A2000, крепления,  
уплотнение



**СТАРТ  
СТОП**

Количество (упаковка)	20 шт.
Количество (паллета)	320 шт.

### SA2000SK-3/8"

Выпускной комплект со СТОП кнопкой  
В комплекте: A18-3/8", A2000, крепления,  
уплотнение



**СТАРТ  
СТОП**

Количество (упаковка)	20 шт.
Количество (паллета)	320 шт.

### SA08A-1/2"

Выпускной комплект с двойной кнопкой  
В комплекте: A15-1/2", A08A, заглушка,  
крепления, уплотнение



**DUAL  
3 л/6 л**

Количество (упаковка)	16 шт.
Количество (паллета)	256 шт.

### SA08A-3/8"

Выпускной комплект с двойной кнопкой  
В комплекте: A15-3/8", A08A, заглушка,  
крепления, уплотнение



**DUAL  
3 л/6 л**

Количество (упаковка)	16 шт.
Количество (паллета)	256 шт.

### SA08AK-1/2"

Выпускной комплект с двойной кнопкой  
В комплекте: A16-1/2", A08A, заглушка,  
крепления, уплотнение



**DUAL  
3 л/6 л**

Количество (упаковка)	16 шт.
Количество (паллета)	256 шт.

### SA08AK-3/8"

Выпускной комплект с двойной кнопкой  
В комплекте: A16-3/8", A08A, заглушка,  
крепления, уплотнение



**DUAL  
3 л/6 л**

Количество (упаковка)	16 шт.
Количество (паллета)	256 шт.

### SA08AS-1/2"

Выпускной комплект с двойной кнопкой  
В комплекте: A17-1/2", A08A, крепления,  
уплотнение



**DUAL  
3 л/6 л**

Количество (упаковка)	16 шт.
Количество (паллета)	256 шт.

### SA08AS-3/8"

Выпускной комплект с двойной кнопкой  
В комплекте: A17-3/8", A08A, крепления,  
уплотнение



**DUAL  
3 л/6 л**

Количество (упаковка)	16 шт.
Количество (паллета)	256 шт.

### SA08ASK-1/2"

Выпускной комплект с двойной кнопкой  
В комплекте: A18-1/2", A08A, крепления,  
уплотнение



**DUAL  
3 л/6 л**

Количество (упаковка)	16 шт.
Количество (паллета)	256 шт.

### SA08ASK-3/8"

Выпускной комплект с двойной кнопкой  
В комплекте: A18-3/8", A08A, крепления,  
уплотнение



**DUAL**  
3 л/6 л

Количество (упаковка) 16 шт.  
Количество (паллета) 256 шт.

### V0018-ND

Обрамление кнопки (сливной механизм  
A2000)



Количество (упаковка) 1 шт.  
Количество (паллета) – шт.

### P0014-ND

Кнопка хромированная (A05)



Количество (упаковка) 1 шт.  
Количество (паллета) – шт.

### V0011-ND

Кнопка хромированная (A2000)



Количество (упаковка) 1 шт.  
Количество (паллета) – шт.

### V0296-ND

Кнопка хромированная (A08A)



Количество (упаковка) 1 шт.  
Количество (паллета) – шт.

### V0015-ND

Прокладка 64x30x2



Количество (упаковка) 1 шт.  
Количество (паллета) – шт.

### N0020-ND

Заглушка хром



Количество (упаковка) 1 шт.  
Количество (паллета) – шт.



# Сиденья для унитаза

Сиденья для унитаза Antibacterial	46
Сиденья для унитаза Дюропласт	46
Сиденья для унитаза SOFTCLOSE	46
Сиденья для унитаза SLIM	48, 50
Сиденья для унитаза Basic	50
Сиденья для унитаза – петли	52

### A60

Сиденье для унитаза Antibacterial



Количество (упаковка)	13 шт.
Количество (паллета)	208 шт.
Петли	P0009-ND
Материал	полипропилен с антибактериальными свойствами

### A601

Сиденье для унитаза Дюропласт



Количество (упаковка)	5 шт.
Количество (паллета)	120 шт.
Петли	P096
Материал	Дюропласт с антибактериальными свойствами

### A601 ВАНАМА

Сиденье для унитаза Дюропласт



Количество (упаковка)	5 шт.
Количество (паллета)	120 шт.
Петли	P096
Материал	Дюропласт с антибактериальными свойствами

### A601 PERGAMON

Сиденье для унитаза Дюропласт



Количество (упаковка)	5 шт.
Количество (паллета)	120 шт.
Петли	P096
Материал	Дюропласт с антибактериальными свойствами

### A601 PISTACHIO

Сиденье для унитаза Дюропласт



Количество (упаковка)	5 шт.
Количество (паллета)	120 шт.
Петли	P096
Материал	Дюропласт с антибактериальными свойствами

### A602

Сиденье для унитаза универсальное, Дюропласт



Количество (упаковка)	5 шт.
Количество (паллета)	120 шт.
Петли	P106B
Материал	Дюропласт с антибактериальными свойствами

### A603

Сиденье для унитаза универсальное со встроенным вкладышем, Дюропласт



Количество (упаковка)	5 шт.
Количество (паллета)	120 шт.
Петли	P106B
Материал	Дюропласт с антибактериальными свойствами
Материал вкладыша	полипропилен с антибактериальными свойствами

### P102

Сиденье для унитаза – интегрированный вкладыш



Количество (упаковка)	20 шт.
Количество (паллета)	320 шт.
Петли	-
Материал	полипропилен с антибактериальными свойствами

### A604

Сиденье для унитаза универсальное SOFTCLOSE, Дюропласт



Количество (упаковка)	5 шт.
Количество (паллета)	120 шт.
Петли	P106B
Материал	Дюропласт с антибактериальными свойствами

## A60 – ТАБЛИЦА СОВМЕСТИМОСТИ

Производитель	Тип	Тип
ALCAPLAST	Alca, Rimflow, Grand (C)	
CERSANIT	President (C), Terra	Solari (C)
IDEAL STANDARD	Eurovit (Ecco) (C), Eurovit (Ecco), Simplicity, Simplicity (C), Vidima SevaMix (C), Ulysse 2 (C)	
JIKA	Mio, Lyra (C), Lyra Plus (C), Dino, Easy / Olymp, Olymp (C), Zeta (C), Zeta Plus (C), Roman (C), Lukas, Norma (C), Euroline (C), Deep New Handicap	
KOLO	Style, Nova top, Napoli (C), Rekord (C), Rekord	Primo, Piano (C)
SANITEC / KERAMAG		Renova Nr. 1
VITRA	Concept 100 (Ptáček), SeaBay (C), Pera	
VILLEROY & BOCH	Omnia, Omnia Pro, Omnia Compact	

## A601 – ТАБЛИЦА СОВМЕСТИМОСТИ

Производитель	Тип	Тип
ALCAPLAST	Alca, Rimflow	
CERSANIT	Terra, President (C)	Delfi
FAYANS	Neo	
GUSTAVSBERG	Saval	Nautic
IDEAL STANDARD	Eurovit, Simplicity (C), Simplicity	Eurovit (C), Ulysse 2 (C), Vidima SevaMix
JIKA	Easy / Olymp, Zeta Plus (C), Roman (C)	Tigo, Olymp, Deep New Handicap
KERAMAG		Renova
KERAMIN	Omega (C)	
KOLO	Rekord (C)	Primo, Rekord / Krainer
SANINDUSA	Cetus	

## A602, A603, A604, A606 – ТАБЛИЦА СОВМЕСТИМОСТИ

Производитель	Тип	Тип
ALCAPLAST	Alca, Rimflow	
ALFÖLDI	Saval, Bázis, Solinár	
CERSANIT	Terra, Lotos, Classic, Ellada, Eko-2000, Korál, Atlantic, Solari, Family, Meteor, Trento, Relax	Iryda, Olimpia, Prezident, Roma, Merida, Delfi
DOLOMITE	Garda	
FAYANS	Neo	
GUSTAVSBERG	Saval, Nautic	
IDEAL STANDARD	Eurovit, Simplicity (C), Simplicity, Storm, Seva M, Seva Mega	Eurovit (C), SevaMix
JIKA	Easy / Olymp, Dino, Roma, Lyra, Norma	Easy / Zeta (C), Tigo, Deep New Handicap
KERAMAG		Renova Nr.1
KERAMIN	Omega (C)	
KERASAN	Godia	
KOLO	Rekord, Idol, Impuls, Primo	Nova Top, Rekord / Krainer
MONDIAL	4031	
MULTI	Eur	
ROCA	Zoom	
ROSA	Elegans, Komfort, Evro, Premier, Ressa	
SAMARSKJI STROJFARFOR	Sanata	
SANINDUSA	Cetus	
SANTEK	Boreal, Briz	
SANTERI		Vita, Sonata
VILLEROY BOCH		O.novo
VITRA	Saval	

✓✓ = сиденье для унитаза, полностью совместимое с керамикой

✓ = сиденье для унитаза, частично совместимое с керамикой

(C) = напольный унитаз

### A604 ВАНАМА

Сиденье для унитаза универсальное SOFTCLOSE, Дюропласт



Количество (упаковка)	5 шт.
Количество (паллета)	120 шт.
Петли	P106B
Материал	Дюропласт с антибактериальными свойствами

### A604 PERGAMON

Сиденье для унитаза универсальное SOFTCLOSE, Дюропласт



Количество (упаковка)	5 шт.
Количество (паллета)	120 шт.
Петли	P106B
Материал	Дюропласт с антибактериальными свойствами

### A604 PISTACHIO

Сиденье для унитаза универсальное SOFTCLOSE, Дюропласт



Количество (упаковка)	5 шт.
Количество (паллета)	120 шт.
Петли	P106B
Материал	Дюропласт с антибактериальными свойствами

### A604 FLOWER

Сиденье для унитаза универсальное SOFTCLOSE, Дюропласт



Количество (упаковка)	5 шт.
Количество (паллета)	120 шт.
Петли	P106B
Материал	Дюропласт с антибактериальными свойствами

### A604 SHELL

Сиденье для унитаза универсальное SOFTCLOSE, Дюропласт



Количество (упаковка)	5 шт.
Количество (паллета)	120 шт.
Петли	P106B
Материал	Дюропласт с антибактериальными свойствами

### A604 ZEN

Сиденье для унитаза универсальное SOFTCLOSE, Дюропласт



Количество (упаковка)	5 шт.
Количество (паллета)	120 шт.
Петли	P106B
Материал	Дюропласт с антибактериальными свойствами

### A64SLIM

Сиденье для унитаза SLIM SOFTCLOSE, Дюропласт



Количество (упаковка)	5 шт.
Количество (паллета)	80 шт.
Петли	Z0952-ND
Материал	Дюропласт

### A66

Сиденье для унитаза SOFTCLOSE, Дюропласт



Количество (упаковка)	5 шт.
Количество (паллета)	80 шт.
Петли	Z0137-ND
Материал	Дюропласт

### A606

Сиденье для унитаза универсальное SOFTCLOSE со встроенным вкладышем, Дюропласт



Количество (упаковка)	5 шт.
Количество (паллета)	120 шт.
Петли	P106B
Материал	Дюропласт с антибактериальными свойствами



## A604, A606 – ТАБЛИЦА СОВМЕСТИМОСТИ

Производитель	Тип	Тип
ALCAPLAST	Alca, Rimflow	
ALFÖLDI	Saval, Bázis, Solinár	
CERSANIT	Terra, Lotos, Classic, Ellada, Eko-2000, Korál, Atlantic, Solari, Family, Meteor, Trento, Relax	Iryda, Olimpia, Prezident, Roma, Merida, Delfi
DOLOMITE	Garda	
FAYANS	Neo	
GUSTAVSBERG	Saval, Nautic	
IDEAL STANDARD	Eurovit, Simplicity (C), Simplicity, Storm, Seva M, Seva Mega	Eurovit (C), SevaMix
JIKA	Easy / Olymp, Dino, Roma, Lyra, Norma	Easy / Zeta (C), Tigo, Deep New Handicap
KERAMAG		Renova Nr.1
KERAMIN	Omega (C)	
KERASAN	Godia	
KOLO	Rekord, Idol, Impuls, Primo	Nova Top, Rekord / Krainer
MONDIAL	4031	
MULTI	Eur	
ROCA	Zoom	
ROSA	Elegans, Komfort, Evro, Premier, Ressa	
SAMARSKJI STROJFARFOR	Sanata	
SANINDUSA	Cetus	
SANTEK	Boreal, Briz	
SANTERI		Vita, Sonata
VILLEROY BOCH		O.novo
VITRA	Saval	

## A64SLIM – ТАБЛИЦА СОВМЕСТИМОСТИ

Производитель	Тип	Тип
ALCAPLAST	Alca	Rimflow
ALFÖLDI	Saval	Bázis
CERSANIT	President (C), Terra, Family, Solari, Classic, Iryda (C)	Olympia, Olympia (C), Iryda
DOLOMITE	Garda	
FAYANS	Neo	
GUSTAVSBERG	Saval, Nautic	
IDEAL STANDARD	Eurovit (Ecco)(C), Simplicity (C), Vidima Storm	Vidima SevaMix (C), Ulysse 2 (C), Vidima SevaM (C), Simplicity
JIKA	Lyra, Dino, Easy / Olymp, Zeta, Roman	Norma
KERAMAG		Renova Nr. 1
KERASAN	Godia	
KOLO	Nova Top, Delta, Impuls, Rekord, Idol (C)	Rekord (C), Piano (C), Primo
SANINDUSA	Cetus	
SANTEK	Boreal, Briz	
SANTERI		Vita, Sonata
VILLEROY & BOCH	Omnia, Omnia Pro, Omnia Compact	
VITRA	Pera, SeaBay (C)	

## A66 – ТАБЛИЦА СОВМЕСТИМОСТИ

Производитель	Тип	Тип
ALCAPLAST	Rimflow	
CERSANIT	President, Merida, Terra	
DOLOMITE	Clodia	
GLACERA	Montanaro, Base	
HORNBAACH		Dalea, Luna
IDEAL STANDARD	Eurovit (Ecco)	Vidima SevaMix (C)
JIKA	Mio, Dino, Easy / Olymp, Cubito, Zeta, Tigo	Zeta Plus (C), Dino Rimless
KERAMAG		Renova
KERASAN	Flo	
LAUFEN	Pro, Form	
RICHTER + FRENZEL	Optiset Optiline	
VILLEROY & BOCH	Omnia, Omnia Architectura	
VITRA	S50-52 cm	

✓✓ = сиденье для унитаза, полностью совместимое с керамикой

✓ = сиденье для унитаза, частично совместимое с керамикой

(C) = напольный унитаз

**A67**

Сиденье для унитаза SOFTCLOSE, Дюропласт



Количество (упаковка)	5 шт.
Количество (паллета)	80 шт.
Петли	Z137-ND
Материал	Дюропласт

**A67SLIM**

Сиденье для унитаза SLIM SOFTCLOSE, Дюропласт



Количество (упаковка)	5 шт.
Количество (паллета)	80 шт.
Петли	Z0952-ND
Материал	Дюропласт

**A674S**

Сиденье для унитаза SOFTCLOSE, Дюропласт



Количество (упаковка)	5 шт.
Количество (паллета)	120 шт.
Петли	P106B
Материал	Дюропласт

**A68**

Детское сиденье для унитаза



Количество (упаковка)	7 шт.
Количество (паллета)	252 шт.
Петли	-
Материал	полипропилен

**A3550**

Сиденье для унитаза



Количество (упаковка)	15 шт.
Количество (паллета)	300 шт.
Петли	-
Материал	полипропилен

**A3551**

Сиденье для унитаза



Количество (упаковка)	15 шт.
Количество (паллета)	300 шт.
Петли	-
Материал	полипропилен

**A3553**

Сиденье для унитаза



Количество (упаковка)	21 шт.
Количество (паллета)	336 шт.
Петли	-
Материал	полипропилен

## A67 – ТАБЛИЦА СОВМЕСТИМОСТИ

Производитель	Тип	Тип
ALCAPLAST		Rimflow
CERSANIT	President, Merida, Terra	
DOLOMITE	Clodia	
GLACERA	Montanaro, Base	
HORNBAACH		Dalea, Luna
IDEAL STANDARD	Eurovit (Ecco)	Vidima SevaMix (C)
JIKA	Mio, Dino, Easy / Olymp, Cubito, Zeta, Lyra Plus, Tigo	Zeta Plus (C), Dino Rimless
KERAMAG		Renova
KERASAN	Flo	
LAUFEN	Pro, Form	
RICHTER + FRENZEL	Optiset Optiline	
VILLEROY & BOCH	Omnia, Omnia Architectura	
VITRA	S50-52 cm	

## A67SLIM – ТАБЛИЦА СОВМЕСТИМОСТИ

Производитель	Тип	Тип
ALCAPLAST		Rimflow
CERSANIT	President, Merida, Terra, Iryda (C)	Olympia, Olympia (C), Iryda
DOLOMITE	Clodia	
GLACERA	Montanaro, Base	
HORNBAACH		Dalea, Luna
IDEAL STANDARD		Vidima SevaMix (C)
JIKA	Mio, Dino, Easy / Olymp, Cubito, Zeta, Dino Rimless, Lyra Plus, Tigo, Deep New Handicap	
JUNGBORN	Elena (C), Dalea, Melissa	
KERAMAG	Renova Nr. 1, Renova	
KERASAN	Flo	
KOLO	Style, Impuls	Quatro
VILLEROY & BOCH	Subway, Omnia Architectura	
VITRA	S50-52 cm	

## A674S – ТАБЛИЦА СОВМЕСТИМОСТИ

Производитель	Тип	Тип
ALCAPLAST		Rimflow
CERSANIT	Iryda, Iryda (C)	Delfi, Olimpia, Olimpia (C), Parva, Parva (C)
FORM	Novalis	Corto
GUSTAVSBERG		Nautic
HORNBAACH		Melissa, Luna
IDEAL STANDARD		Simplicity
JIKA	Dino Rimless, Easy, Lyra Plus, Mio, Mio (C), Tigo, Tigo (C)	
LAUFEN	Laufen Pro	
PTÁČEK		Concept 100
RICHTER + FRENZEL		Optiline Europa
SANITEC - KERAMAG - KOLO	Icon, Primo	Renova Nr. 1
VILLEROY & BOCH	Verity, Subway 2.0 (compact), O.novo	
VITRA	Concept 500	

## A3550, A3553 – ТАБЛИЦА СОВМЕСТИМОСТИ

Производитель	Тип	Тип
ALCAPLAST		Alca
CERSANIT		Delfi
IDEAL STANDARD	Vidima SevaMix (C), Ulysse 2 (C)	Simplicity, Simplicity (C), Eurovit (C), Eurovit
JIKA	Dino Rimless	Lyra Plus, Tigo, Tigo (C), Zeta
PTÁČEK		Easy, Concept
RICHTER + FRENZEL	Optiline Europa	
WINKIEL		Lecico (C)

## A3551 – ТАБЛИЦА СОВМЕСТИМОСТИ

Производитель	Тип	Тип
ALCAPLAST	Grand (C)	
JIKA	Lyra Plus (C), Lyra (C)	
PTÁČEK	Easy (C), Concept (C)	

✓✓ = сиденье для унитаза, полностью совместимое с керамикой

✓ = сиденье для унитаза, частично совместимое с керамикой

(C) = напольный унитаз

**P0009B-ND**

Петли для А60



Количество (упаковка) -  
Количество (паллета) -

**P096**

Петли для А601



Количество (упаковка) -  
Количество (паллета) -

**P106**

Петли с нижним монтажом, крышка из нержавеющей стали



Количество (упаковка) -  
Количество (паллета) -

**P106B**

Петли с нижним монтажом, пластиковая крышка



Количество (упаковка) -  
Количество (паллета) -

**P105**

Петли с верхним монтажом, крышка из нержавеющей стали



Количество (упаковка) -  
Количество (паллета) -

**P105B**

Петли с верхним монтажом, пластиковая крышка



Количество (упаковка) -  
Количество (паллета) -

**Z0137-ND**

Петли для А64, А65, А66, А67



Количество (упаковка) -  
Количество (паллета) -

**Z0952-ND**

Петли для А64SLIM, А67SLIM



Количество (упаковка) -  
Количество (паллета) -

**P113**

Дюбель для верхнего монтажа сиденья



Количество (упаковка) -  
Количество (паллета) -

## ПЕТЛИ – ТАБЛИЦА СОВМЕСТИМОСТИ

Петли	Тип
P0009B-ND	A60
P096	A601, A601 БАНАМА, A601 PERGAMON, A601 PISTACHIO
P105	A602, A603, A604, A604 FLOWER, A604 SHELL, A604 ZEN, A604 БАНАМА, A604 PERGAMON, A604 PISTACHIO, A606, A674S
P105B	A602, A603, A604, A604 FLOWER, A604 SHELL, A604 ZEN, A604 БАНАМА, A604 PERGAMON, A604 PISTACHIO, A606, A674S
P106	A602, A603, A604, A604 FLOWER, A604 SHELL, A604 ZEN, A604 БАНАМА, A604 PERGAMON, A604 PISTACHIO, A606, A674S
P106B	A602, A603, A604, A604 FLOWER, A604 SHELL, A604 ZEN, A604 БАНАМА, A604 PERGAMON, A604 PISTACHIO, A606, A674S
P113	A602, A603, A604, A604 FLOWER, A604 SHELL, A604 ZEN, A604 БАНАМА, A604 PERGAMON, A604 PISTACHIO, A606, A674S
Z0137-ND	A66, A67
Z0952-ND	A64SLIM, A67SLIM

СКРЫТЫЕ СИСТЕМЫ  
ИНСТАЛЛЯЦИИ

АРМАТУРА

СИДЕНЬЯ ДЛЯ УНИТАЗА

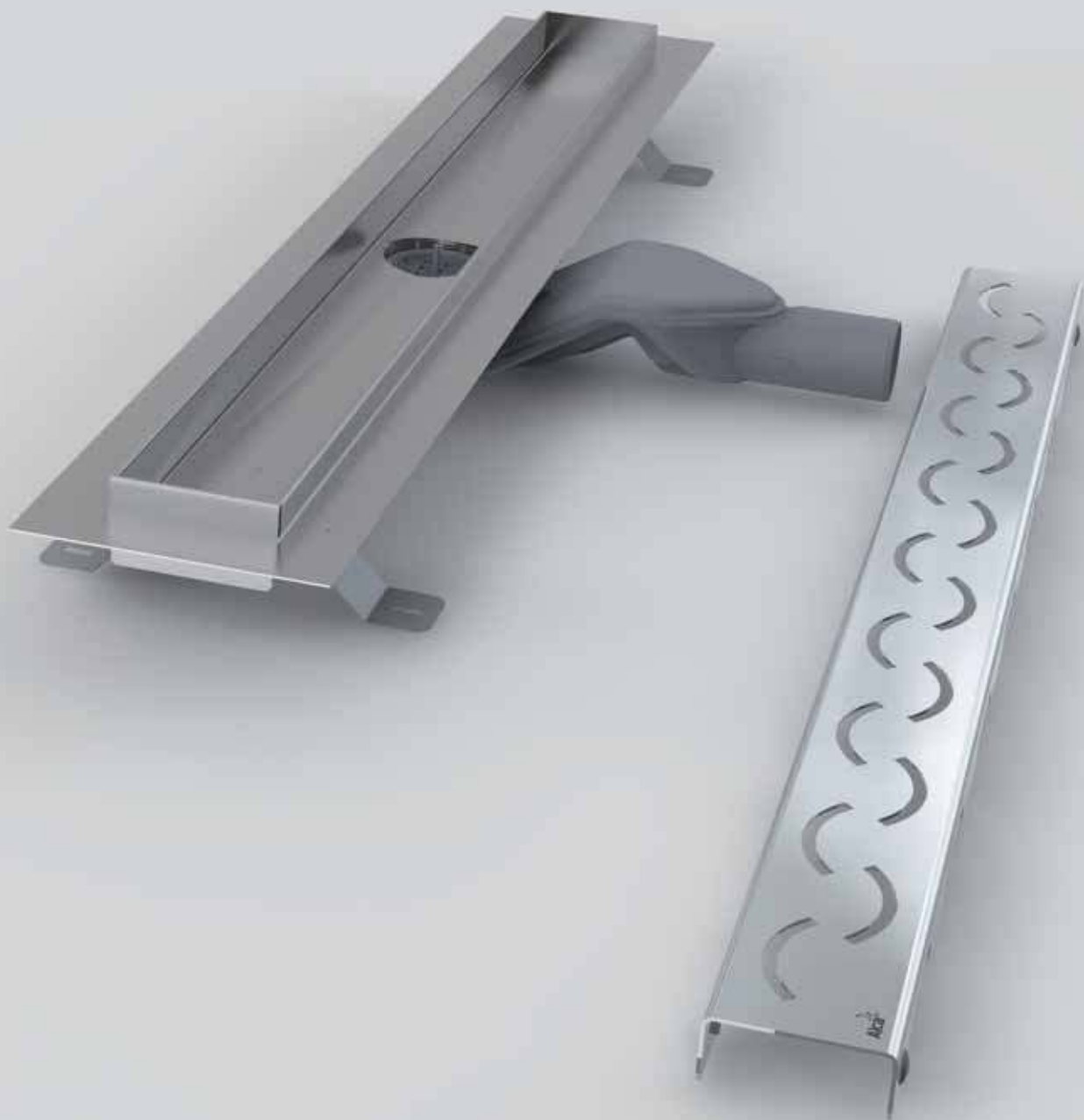
ВОДОПРОВОДЯЩИЕ  
ЖЕЛЮБАПРОМЫШЛЕННЫЙ  
ДРЕНАЖ ИЗ  
НЕРЖАВЕЮЩЕЙ СТАЛИПОВЕРХНОСТНЫЙ  
ДРЕНАЖ

СЛИВНЫЕ ТРАПЫ

СИФОНЫ

ГИБКИЕ СОЕДИНЕНИЕ

КОМПЛЕКТУЮЩИЕ ДЛЯ  
УНИТАЗА

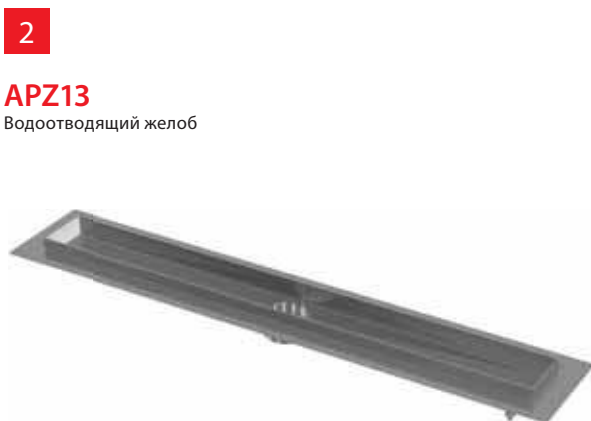
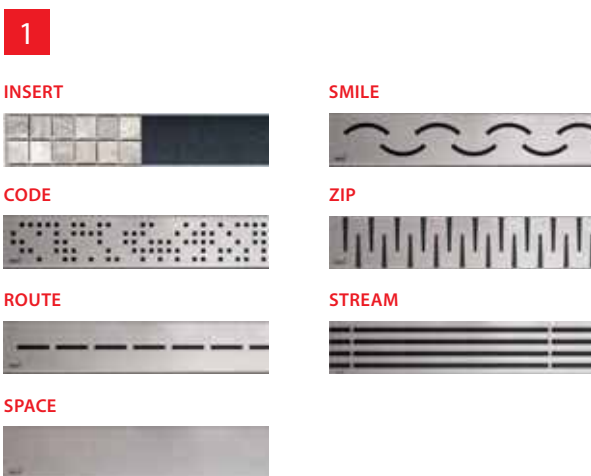


# Водоотводящие желоба

Водоотводящие желоба	56
Водоотводящие желоба Antivandal	67
Дренажные системы	68
Угловые водоотводящие желоба	69
Водоотводящие желоба пластиковые	70
Водоотводящие желоба – комплектующие	73
Решетки для бассейна	75

# Желоб из нержавеющей стали APZ13 Modular

Желоб из нержавеющей стали APZ13 был разработан как модульный продукт в соответствии с современными стандартами на западных рынках. Есть три варианта длины желоба с тремя выбираемыми сифонами и семью решетками. В ассортименте есть перфорированные и цельные решетки, решетка под кладку плитки и призматическая решетка.





## APZ13 Modular

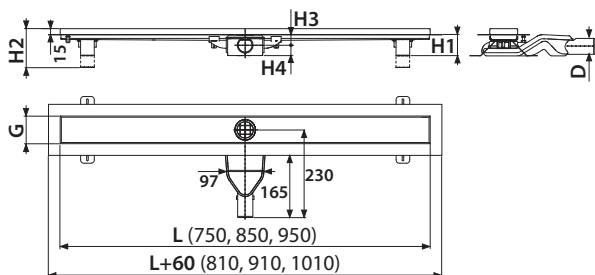
Водоотводящий желоб  
(750, 850, 950 мм)

## APZ-S6

Экстра низкий сифон DN40 и комплект регулируемых ног



**25**  
ЛЕТ ГАРАНТИЯ



### APZ13 + APZ-S6

Минимальная толщина бетона (H1)	54 мм
Общая высота монтажа (H2)	69–86 мм
Высота от оси стокового отверстия до воротника желоба (H3)	24 мм
Высота от оси стокового отверстия до дна сифона (H4)	30 мм
Ширина ниши желоба (G)	71 мм
Сток воды желоба (ČSN EN 1253)	40 л/мин
Сточная труба (D)	Ø40
Группа нагрузки (ČSN EN 1253)	K3 = макс. 300 кг
Материал – тело желоба (ČSN 17240)	нержавеющая сталь DIN 1.4301
Материал – гидрозатвор	полипропилен
Длина желоба (L)	750, 850, 950 мм

Количество (упаковка) APZ13-850	20 шт.
Размеры (шт.) APZ13-850	940×156×84 мм
Вес (шт.) APZ13-850	2,0398 кг

Количество (упаковка) APZ-S6	36 шт.
Размеры (шт.) APZ-S6	292×124×71 мм
Вес (шт.) APZ-S6	0,4983 кг

## CODE

Нержавеющая сталь-глянец / Нержавеющая сталь-мат



## ROUTE

Нержавеющая сталь-глянец / Нержавеющая сталь-мат



## SMILE

Нержавеющая сталь-глянец / Нержавеющая сталь-мат



## ZIP

Нержавеющая сталь-глянец / Нержавеющая сталь-мат



Количество (упаковка) CODE-850 1 шт.

Размеры (шт.) CODE-850 855×76×40 мм

Вес (шт.) CODE-850 1,2047 кг

## INSERT

Решетка под кладку плитки



Количество (упаковка) INSERT-850 1 шт.

Размеры (шт.) INSERT-850 855×76×40 мм

Вес (шт.) INSERT-850 1,4376 кг

## SPACE

Нержавеющая сталь-мат



Количество (упаковка) SPACE-850 1 шт.

Размеры (шт.) SPACE-850 855×76×40 мм

Вес (шт.) SPACE-850 0,9273 кг

## STREAM

Нержавеющая сталь-мат



Количество (упаковка) STREAM-850 1 шт.

Размеры (шт.) STREAM-850 855×76×40 мм

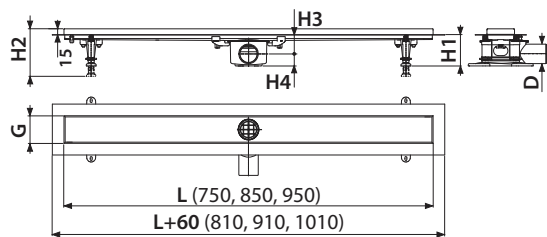
Вес (шт.) STREAM-850 1,9604 кг

### APZ13 Modular

Водоотводящий желоб  
(750, 850, 950 мм)

### APZ-S9

Низкий сифон DN50 и комплект регулируемых ног



#### APZ13 + APZ-S9

Минимальная толщина бетона (H1)	81 мм
Общая высота монтажа (H2)	96–170 мм
Высота от оси стокового отверстия до воротника желоба (H3)	50 мм
Высота от оси стокового отверстия до дна сифона (H4)	31 мм
Ширина ниши желоба (G)	71 мм
Сток воды желоба (ČSN EN 1253)	50 л/мин
Сточная труба (D)	Ø50
Группа нагрузки (ČSN EN 1253)	K3 = макс. 300 кг
Материал – тело желоба (ČSN 17240)	нержавеющая сталь DIN 1.4301
Материал – гидрозатвор	полипропилен
Длина желоба (L)	750, 850, 950 мм

Количество (упаковка) APZ13-850	20 шт.
Размеры (шт.) APZ13-850	940×156×84 мм
Вес (шт.) APZ13-850	2,0398 кг

Количество (упаковка) APZ-S9	28 шт.
Размеры (шт.) APZ-S9	253×118×100 мм
Вес (шт.) APZ-S9	0,4842 кг

### CODE

Нержавеющая сталь-глянец / Нержавеющая сталь-мат



### ROUTE

Нержавеющая сталь-глянец / Нержавеющая сталь-мат



### SMILE

Нержавеющая сталь-глянец / Нержавеющая сталь-мат



### ZIP

Нержавеющая сталь-глянец / Нержавеющая сталь-мат



Количество (упаковка) CODE-850	1 шт.
Размеры (шт.) CODE-850	855×76×40 мм
Вес (шт.) CODE-850	1,2047 кг

### INSERT

Решетка под кладку плитки



Количество (упаковка) INSERT-850	1 шт.
Размеры (шт.) INSERT-850	855×76×40 мм
Вес (шт.) INSERT-850	1,4376 кг

### SPACE

Нержавеющая сталь-мат



Количество (упаковка) SPACE-850	1 шт.
Размеры (шт.) SPACE-850	855×76×40 мм
Вес (шт.) SPACE-850	0,9273 кг

### STREAM

Нержавеющая сталь-мат



Количество (упаковка) STREAM-850	1 шт.
Размеры (шт.) STREAM-850	855×76×40 мм
Вес (шт.) STREAM-850	1,9604 кг

## APZ13 Modular

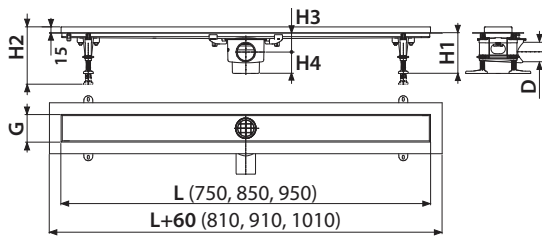
Водоотводящий желоб  
(750, 850, 950 мм)

## APZ-S12

Сифон DN50 и комплект регулируемых ног



**25**  
ЛЕТ ГАРАНТИЯ



### APZ13 + APZ-S12

Минимальная толщина бетона (H1)	105 мм
Общая высота монтажа (H2)	120–170 мм
Высота от оси стокового отверстия до воротника желоба (H3)	50 мм
Высота от оси стокового отверстия до дна сифона (H4)	55 мм
Ширина ниши желоба (G)	71 мм
Сток воды желоба (ČSN EN 1253)	58 л/мин
Сточная труба (D)	Ø50
Группа нагрузки (ČSN EN 1253)	K3 = макс. 300 кг
Материал – тело желоба (ČSN 17240)	нержавеющая сталь DIN 1.4301
Материал – гидрозатвор	полипропилен
Длина желоба (L)	750, 850, 950 мм

Количество (упаковка) APZ13-850	20 шт.
Размеры (шт.) APZ13-850	940×156×84 мм
Вес (шт.) APZ13-850	2,0398 кг

Количество (упаковка) APZ-S12	28 шт.
Размеры (шт.) APZ-S12	253×118×100 мм
Вес (шт.) APZ-S12	0,5192 кг

Варианты длины водоотводящих желобов и решеток – страница 148

## CODE

Нержавеющая сталь-глянец / Нержавеющая сталь-мат



## ROUTE

Нержавеющая сталь-глянец / Нержавеющая сталь-мат



## SMILE

Нержавеющая сталь-глянец / Нержавеющая сталь-мат



Количество (упаковка) CODE-850	1 шт.
Размеры (шт.) CODE-850	855×76×40 мм
Вес (шт.) CODE-850	1,2047 кг

## INSERT

Решетка под кладку плитки



Количество (упаковка) INSERT-850	1 шт.
Размеры (шт.) INSERT-850	855×76×40 мм
Вес (шт.) INSERT-850	1,4376 кг

## SPACE

Нержавеющая сталь-мат



Количество (упаковка) SPACE-850	1 шт.
Размеры (шт.) SPACE-850	855×76×40 мм
Вес (шт.) SPACE-850	0,9273 кг

## STREAM

Нержавеющая сталь-мат



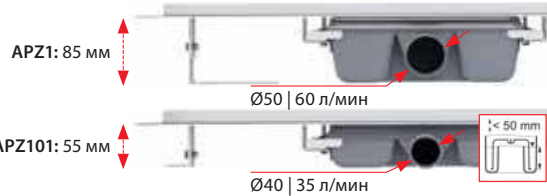
Количество (упаковка) STREAM-850	1 шт.
Размеры (шт.) STREAM-850	855×76×40 мм
Вес (шт.) STREAM-850	1,9604 кг

### APZ1, APZ101 Low

Водоотводящий желоб с порогами для перфорированной решетки (300, 550, 650, 750, 850, 950, 1050, 1150, 1450 мм)



**25**  
ЛЕТ ГАРАНТИЯ

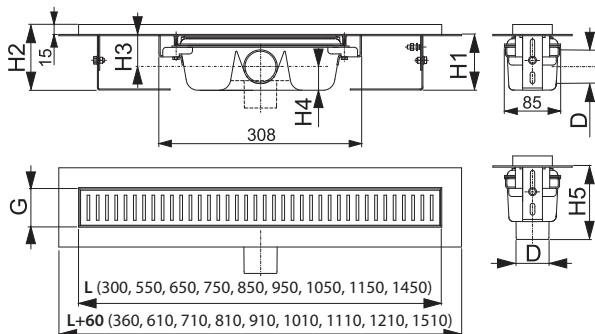


### APZ1001, APZ1101 Low

Водоотводящий желоб с порогами для перфорированной решетки, вертикальный сток (300, 550, 650, 750, 850, 950, 1050, 1150, 1450 мм)



**25**  
ЛЕТ ГАРАНТИЯ



### LINE

Нержавеющая сталь-глянец / Нержавеющая сталь-мат



### PURE

Нержавеющая сталь-глянец / Нержавеющая сталь-мат



### CUBE

Нержавеющая сталь-глянец / Нержавеющая сталь-мат



### HOPE

Нержавеющая сталь-глянец / Нержавеющая сталь-мат



### BUBLE

Нержавеющая сталь-глянец / Нержавеющая сталь-мат



### DREAM

Нержавеющая сталь-глянец / Нержавеющая сталь-мат



	APZ1/1001	APZ101/1101
Минимальная толщина бетона (H1)	85 мм	55 мм
Общая высота монтажа (H2)	100–158 мм	70–96 мм
Высота от оси стокового отверстия до воротника желоба (H3)	48/- мм	33,5/- мм
Высота от оси стокового отверстия до дна сифона (H4)	36/- мм	21,5/- мм
Высота монтажа вплоть до стока (H5)	-/111 мм	-/100 мм
Ширина ниши желоба (G)	60 мм	60 мм
Сток воды желоба (ČSN EN 1253)	60/68,8 л/мин	35/44 л/мин
Сточная труба (D)	Ø50	Ø40
Группа нагрузки (ČSN EN 1253)		K3 = макс. 300 кг
Материал – тело желоба (ČSN 17240)	нержавеющая сталь DIN 1.4301	
Материал – гидрозатвор	полипропилен	
Длина желоба (L)	300, 550, 650, 750, 850, 950, 1050, 1150, 1450 мм	

Количество (упаковка) APZ1-850	12 шт.
Размеры (шт.) APZ1-850	920×135×170 мм
Вес (шт.) APZ1-850	3,3674 кг

Количество (упаковка) LINE-850	1 шт.
Размеры (шт.) LINE-850	890×20×55 мм
Вес (шт.) LINE-850	0,6485 кг

### APZ4 Flexible, APZ104 Flexible Low

Водоотводящий желоб с порогами для перфорированной решетки и регулируемым воротником к стене (550, 650, 750, 850, 950, 1050, 1150 мм)


**25**

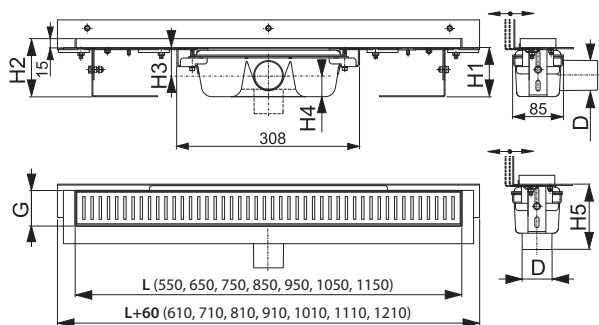
ЛЕТ ГАРАНТИЯ

### APZ1004 Flexible, APZ1104 Flexible Low

Водоотводящий желоб с порогами для перфорированной решетки и регулируемым воротником к стене, вертикальный сток (550, 650, 750, 850, 950, 1050, 1150 мм)


**25**

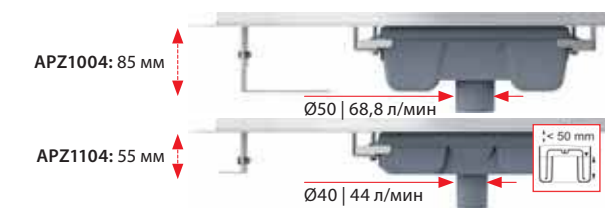
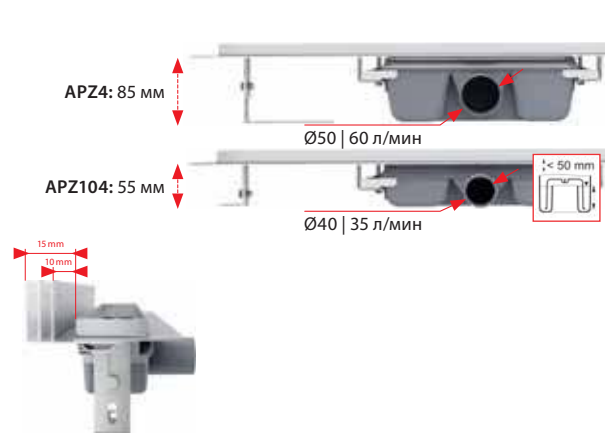
ЛЕТ ГАРАНТИЯ



	APZ4/1004	APZ104/1104
Минимальная толщина бетона (H1)	85 мм	55 мм
Общая высота монтажа (H2)	100–158 мм	70–96 мм
Высота от оси стокового отверстия до воротника желоба (H3)	48/– мм	33,5/– мм
Высота от оси стокового отверстия до дна сифона (H4)	36/– мм	21,5/– мм
Высота монтажа вплоть до стока (H5)	–/111 мм	–/100 мм
Ширина ниши желоба (G)	60 мм	60 мм
Сток воды желоба (ČSN EN 1253)	60/68,8 л/мин	35/44 л/мин
Сточная труба (D)	Ø50	Ø40
Группа нагрузки (ČSN EN 1253)	K3 = макс. 300 кг	
Диапазон регулировки воротника:	10–15 мм	10–15 мм
Материал – тело желоба (ČSN 17240)	нержавеющая сталь DIN 1.4301	
Материал – гидрозатвор	полипропилен	
Длина желоба (L)	550, 650, 750, 850, 950, 1050, 1150 мм	

Количество (упаковка) APZ4-850	8 шт.
Размеры (шт.) APZ4-850	920×160×205 мм
Вес (шт.) APZ4-850	4,4789 кг

Варианты длины водоотводящих желобов и решеток – страница 148



### LINE

Нержавеющая сталь-глянец / Нержавеющая сталь-мат



### PURE

Нержавеющая сталь-глянец / Нержавеющая сталь-мат



### CUBE

Нержавеющая сталь-глянец / Нержавеющая сталь-мат



### HOPE

Нержавеющая сталь-глянец / Нержавеющая сталь-мат



### BUBLE

Нержавеющая сталь-глянец / Нержавеющая сталь-мат



### DREAM

Нержавеющая сталь-глянец / Нержавеющая сталь-мат



Количество (упаковка) LINE-850	1 шт.
Размеры (шт.) LINE-850	890×20×55 мм
Вес (шт.) LINE-850	0,6485 кг

 СКРЫТЫЕ СИСТЕМЫ  
ИНСТАЛЛЯЦИИ

АРМАТУРА

СИДЕНЬЯ ДЛЯ УНИТАЗА

 ВОДООТВОДЯЩИЕ  
ЖЕЛОБА

 ПРОМЫШЛЕННЫЙ  
ДРЕНАЖ ИЗ  
НЕРЖАВЕЮЩЕЙ СТАЛИ

 ПОВЕРХНОСТНЫЙ  
ДРЕНАЖ

СЛИВНЫЕ ТРАПЫ

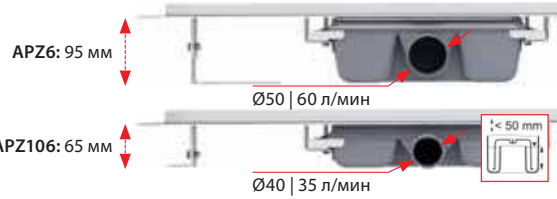
СИФОНЫ

ГИБКИЕ СОЕДИНЕНИЯ

 КОМПЛЕКТУЮЩИЕ ДЛЯ  
УНИТАЗА

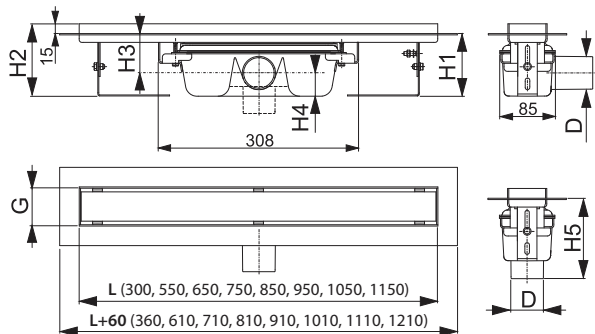
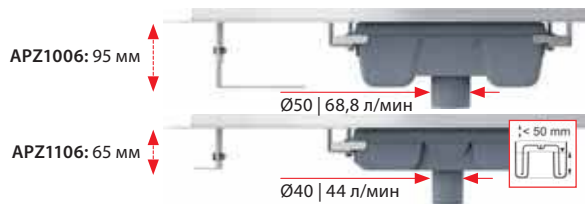
### APZ6 Professional, APZ106 Professional Low

Водоотводящий желоб с порогами для цельной решетки (300, 550, 650, 750, 850, 950, 1050, 1150 мм)



### APZ1006 Professional, APZ1106 Professional Low

Водоотводящий желоб с порогами для цельной решетки, вертикальный сток (300, 550, 650, 750, 850, 950, 1050, 1150 мм)



### POSH

Нержавеющая сталь-мат

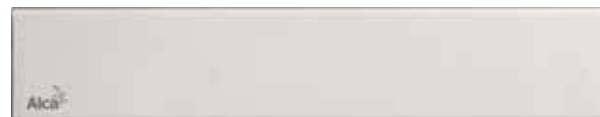


Количество (упаковка) POSH-850	1 шт.
Размеры (шт.) POSH-850	860x35x65 мм
Вес (шт.) POSH-850	1,9787 кг



### DESIGN

Нержавеющая сталь-глянец / Нержавеющая сталь-мат



### DESIGN-ANTIC

Бронза-антик



Количество (упаковка) DESIGN-850	1 шт.
Размеры (шт.) DESIGN-850	860x35x65 мм
Вес (шт.) DESIGN-850	0,8614 кг

### GAP

Нержавеющая сталь-мат



Количество (упаковка) GAP-850	1 шт.
Размеры (шт.) GAP-850	860x65x35 мм
Вес (шт.) GAP-850	1,619 кг

	APZ6/1006	APZ106/1106
Минимальная толщина бетона (H1)	95 мм	65 мм
Общая высота монтажа (H2)	110–168 мм	80–106 мм
Высота от оси стокового отверстия до воротника желоба (H3)	59/– мм	44,5/– мм
Высота от оси стокового отверстия до дна сифона (H4)	36/– мм	21,5/– мм
Высота монтажа вплоть до стока (H5)	–/122 мм	–/110 мм
Ширина ниши желоба (G)	60 мм	60 мм
Сток воды желоба (ČSN EN 1253)	60/68,8 л/мин	35/44 л/мин
Сточная труба (D)	Ø50	Ø40
Материал – тело желоба (ČSN 17240)	нержавеющая сталь DIN 1.4301	
Материал – гидрозатвор	полипропилен	
Длина желоба (L)	300, 550, 650, 750, 850, 950, 1050, 1150 мм	

Количество (упаковка) APZ6-850	12 шт.
Размеры (шт.) APZ6-850	920x135x170 мм
Вес (шт.) APZ6-850	3,9031 кг

**FLOOR**

Решетка под кладку плитки



Количество (упаковка) FLOOR-850	1 шт.
Размеры (шт.) FLOOR-850	860×35×65 мм
Нмотnost (kus) FLOOR-850	1,3743 кг

**GL1200**

Стекло-белый

**GL1202**

Стекло-зеленый

**GL1204**

Стекло-черный



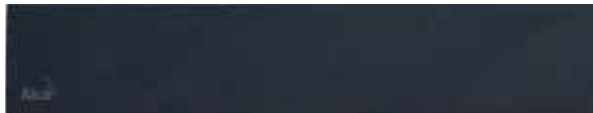
Количество (упаковка) GL1200-850	1 шт.
Размеры (шт.) GL1200-850	1200×0×Ø60 мм
Вес (шт.) GL1200-850	1,6431 кг

**MI1200**

Искусственный камень-белый

**MI1205**

Искусственный камень-черный

**MI1206**

Искусственный камень-песочный

**MI1207**

Искусственный камень-гранит



Количество (упаковка) MI1200-850	1 шт.
Размеры (шт.) MI1200-850	1200×0×Ø60 мм
Вес (шт.) MI1200-850	1,4891 кг

**НЕРЖАВЕЮЩАЯ СТАЛЬ**

Данные решетки обозначены кодом:

DESIGN – основой является U-образный профиль из нержавеющей стали с закругленными гранями. В ассортименте два варианта – высокий глянец или шлифованный мат.

POSH – основой является U-образный профиль со встроенной массивной планкой из нержавеющей стали с чистой линией острых граней. Поверхность – шлифованный мат.

Группа нагрузки – КЗ.

**СТЕКЛО**

Данные решетки обозначены кодом:

Ассортиментный ряд GL – каленое стекло

Основу составляет U-образный профиль со встроенной массивной планкой из каленого стекла с высоким глянецом в различных цветовых вариациях. Каленое стекло имеет повышенную устойчивость к механическим повреждениям и соответствует нормам безопасности ČSN EN 12150-2.

Группа нагрузки – Н1,5.

**ИСКУССТВЕННЫЙ КАМЕНЬ**

Данные решетки обозначены кодом:

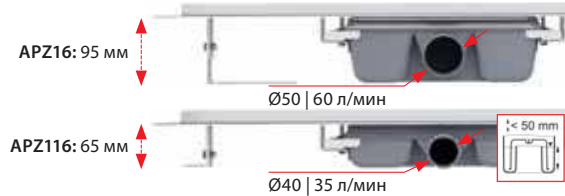
Ассортиментный ряд MI – искусственный камень

Основу составляет U-образный профиль со встроенной массивной шлифованной матовой планкой из искусственного камня в различных цветовых вариациях. Решетка имеет повышенную устойчивость к механическим и химическим повреждениям, чистящим веществам. Имеет низкую теплоотдачу. На данной решетке меньше видны следы от засохших капель воды.

Группа нагрузки – Н1,5.

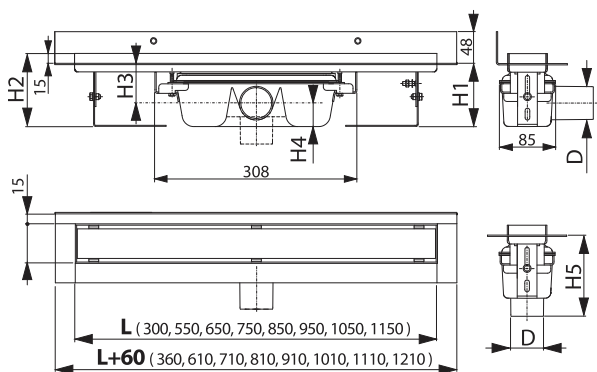
### APZ16 Wall, APZ116 Wall Low

Водоотводящий желоб с порогами для цельной решетки и фиксированным воротником к стене (300, 550, 650, 750, 850, 950, 1050, 1150 мм)



### APZ1016 Wall, APZ1116 Wall Low

Водоотводящий желоб с порогами для цельной решетки и фиксированным воротником к стене, вертикальный сток (300, 550, 650, 750, 850, 950, 1050, 1150 мм)



### POSH

Нержавеющая сталь-мат

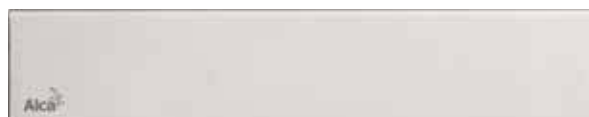


Количество (упаковка) POSH-850	1 шт.
Размеры (шт.) POSH-850	860x35x65 мм
Вес (шт.) POSH-850	1,9787 кг



### DESIGN

Нержавеющая сталь-глянец / Нержавеющая сталь-мат



### DESIGN-ANTIC

Бронза-антик



Количество (упаковка) DESIGN-850	1 шт.
Размеры (шт.) DESIGN-850	860x35x65 мм
Вес (шт.) DESIGN-850	0,8614 кг

### GAP

Нержавеющая сталь-мат



Количество (упаковка) GAP-850	1 шт.
Размеры (шт.) GAP-850	860x65x35 мм
Вес (шт.) GAP-850	1,619 кг

	APZ16/1016	APZ116/1116
Минимальная толщина бетона (H1)	95 мм	65 мм
Общая высота монтажа (H2)	110–168 мм	80–106 мм
Высота от оси стокового отверстия до воротника желоба (H3)	59/– мм	44,5/– мм
Высота от оси стокового отверстия до дна сифона (H4)	36/– мм	21,5/– мм
Высота монтажа вплоть до стока (H5)	–/122 мм	–/110 мм
Ширина ниши желоба (G)	60 мм	60 мм
Сток воды желоба (ČSN EN 1253)	60/68,8 л/мин	35/44 л/мин
Сточная труба (D)	Ø50	Ø40
Материал – тело желоба (ČSN 17240)	нержавеющая сталь DIN 1.4301	
Материал – гидрозатвор	полипропилен	
Длина желоба (L)	300, 550, 650, 750, 850, 950, 1050, 1150 мм	

Количество (упаковка) APZ16-850	8 шт.
Размеры (шт.) APZ16-850	920x205x106 мм
Вес (шт.) APZ16-850	4,4987 кг



**FLOOR**

Решетка под кладку плитки



Количество (упаковка) FLOOR-850	1 шт.
Размеры (шт.) FLOOR-850	860x35x65 мм
Hmotnost (kus) FLOOR-850	1,3743 кг

**GL1200**

Стекло-белый

**GL1202**

Стекло-зеленый

**GL1204**

Стекло-черный



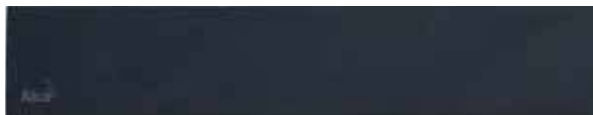
Количество (упаковка) GL1200-850	1 шт.
Размеры (шт.) GL1200-850	1200x0xØ60 мм
Вес (шт.) GL1200-850	1,6431 кг

**MI1200**

Искусственный камень-белый

**MI1205**

Искусственный камень-черный

**MI1206**

Искусственный камень-песочный

**MI1207**

Искусственный камень-гранит



Количество (упаковка) MI1200-850	1 шт.
Размеры (шт.) MI1200-850	1200x0xØ60 мм
Вес (шт.) MI1200-850	1,4891 кг

**НЕРЖАВЕЮЩАЯ СТАЛЬ**

Данные решетки обозначены кодом:

DESIGN – основой является U-образный профиль из нержавеющей стали с закругленными гранями. В ассортименте два варианта – высокий глянец или шлифованный мат.

POSH – основой является U-образный профиль со встроенной массивной планкой из нержавеющей стали с чистой линией острых граней. Поверхность – шлифованный мат.

Группа нагрузки – КЗ.

**СТЕКЛО**

Данные решетки обозначены кодом:

Ассортиментный ряд GL – каленое стекло

Основу составляет U-образный профиль со встроенной массивной планкой из каленого стекла с высоким глянецом в различных цветовых вариациях. Каленое стекло имеет повышенную устойчивость к механическим повреждениям и соответствует нормам безопасности ČSN EN 12150-2.

Группа нагрузки – H1,5.

**ИСКУССТВЕННЫЙ КАМЕНЬ**

Данные решетки обозначены кодом:

Ассортиментный ряд MI – искусственный камень

Основу составляет U-образный профиль со встроенной массивной шлифованной матовой планкой из искусственного камня в различных цветовых вариациях. Решетка имеет повышенную устойчивость к механическим и химическим повреждениям, чистящим веществам. Имеет низкую теплоотдачу. На данной решетке меньше видны следы от засохших капель воды.

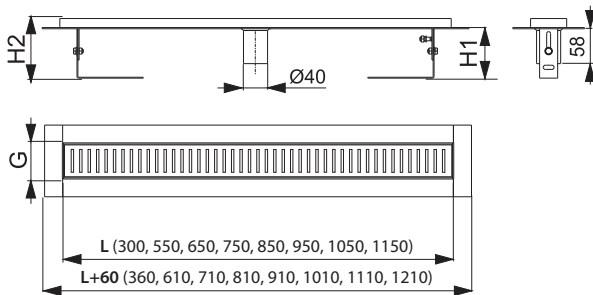
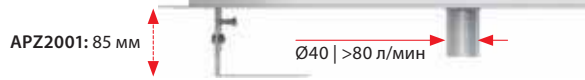
Группа нагрузки – H1,5.

### APZ2001

Водоотводящий желоб с порогами для перфорированной решетки, без гидрозатвора (300, 550, 650, 750, 850, 950, 1050, 1150 мм)



**25**  
ЛЕТ ГАРАНТИЯ



### LINE

Нержавеющая сталь-глянец / Нержавеющая сталь-мат



### PURE

Нержавеющая сталь-глянец / Нержавеющая сталь-мат



### CUBE

Нержавеющая сталь-глянец / Нержавеющая сталь-мат



### HOPE

Нержавеющая сталь-глянец / Нержавеющая сталь-мат



### BUBLE

Нержавеющая сталь-глянец / Нержавеющая сталь-мат



### DREAM

Нержавеющая сталь-глянец / Нержавеющая сталь-мат



APZ2001	
Минимальная толщина бетона (H1)	85 мм
Общая высота монтажа (H2)	100–158 мм
Ширина ниши желоба (G)	60 мм
Сток воды желоба (ČSN EN 1253)	>80 л/мин
Сточная труба (D)	Ø40
Группа нагрузки (ČSN EN 1253)	K3 = макс. 300 кг
Материал – тело желоба (ČSN 17240)	нержавеющая сталь DIN 1.4301
Длина желоба (L)	300, 550, 650, 750, 850, 950, 1050, 1150 мм

Количество (упаковка) APZ2001-850	12 шт.
Размеры (шт.) APZ2001-850	920×170×135 мм
Вес (шт.) APZ2001-850	3,2992 кг

Количество (упаковка) LINE-850	1 шт.
Размеры (шт.) LINE-850	890×20×55 мм
Вес (шт.) LINE-850	0,6485 кг

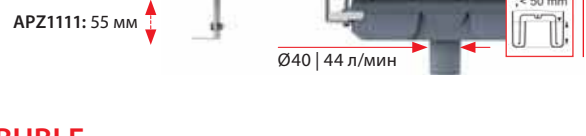
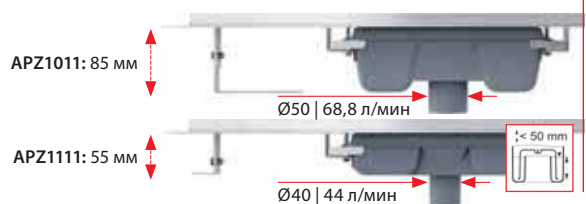
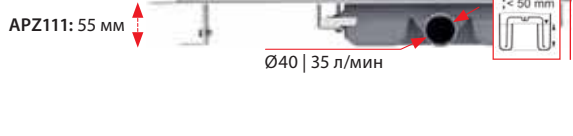
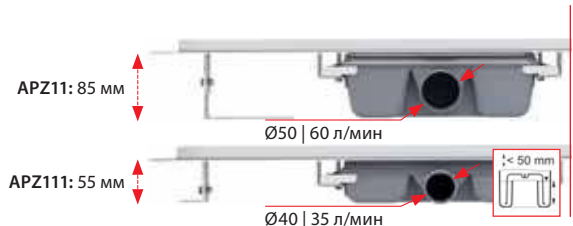
**APZ11 Antivandal, APZ111 Antivandal Low**

 Водоотводящий желоб Antivandal с решеткой  
 (300, 550, 650, 750, 850, 950, 1050, 1150 мм)

**25**  
 ЛЕТ ГАРАНТИЯ

**APZ1011 Antivandal, APZ1111 Antivandal Low**

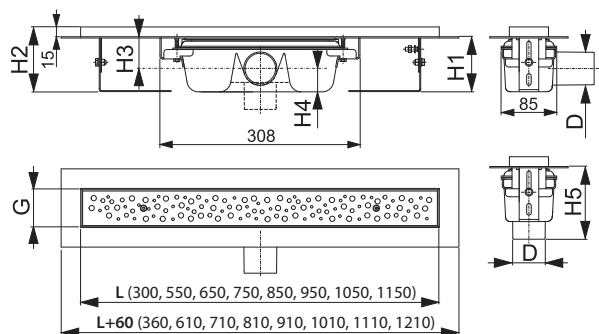
 Водоотводящий желоб Antivandal с решеткой, вертикальный сток  
 (300, 550, 650, 750, 850, 950, 1050, 1150 мм)

**25**  
 ЛЕТ ГАРАНТИЯ

**BUBLE**

Нержавеющая сталь-глянец / Нержавеющая сталь-мат



Решетка является частью комплекта



	APZ11/1011	APZ111/1111
Минимальная толщина бетона (H1)	85 мм	55 мм
Общая высота монтажа (H2)	100–158 мм	70–96 мм
Высота от оси стокового отверстия до воротника желоба (H3)	48/– мм	33,5/– мм
Высота от оси стокового отверстия до дна сифона (H4)	36/– мм	21,5/– мм
Высота монтажа вплоть до стока (H5)	–/111 мм	–/100 мм
Ширина ниши желоба (G)	60 мм	60 мм
Сток воды желоба (ČSN EN 1253)	60/68,8 л/мин	35/44 л/мин
Сточная труба (D)	Ø50	Ø40
Группа нагрузки (ČSN EN 1253)		K3 = макс. 300 кг
Материал – тело желоба (ČSN 17240)	нержавеющая сталь DIN 1.4301	
Материал – гидрозатвор	полипропилен	
Длина желоба (L)	300, 550, 650, 750, 850, 950, 1050, 1150 мм	

Количество (упаковка) APZ11-850	12 шт.
Размеры (шт.) APZ11-850	920×135×170 мм
Вес (шт.) APZ11-850	4,3762 кг

 СКРЫТЫЕ СИСТЕМЫ  
ИНСТАЛЛЯЦИИ

АРМАТУРА

СИДЕНЬЯ ДЛЯ УНИТАЗА

 ВОДООТВОДЯЩИЕ  
ЖЕЛОБА

 ПРОМЫШЛЕННЫЙ  
ДРЕНАЖ ИЗ  
НЕРЖАВЕЮЩЕЙ СТАЛИ

 ПОВЕРХНОСТНЫЙ  
ДРЕНАЖ

СЛИВНЫЕ ТРАПЫ

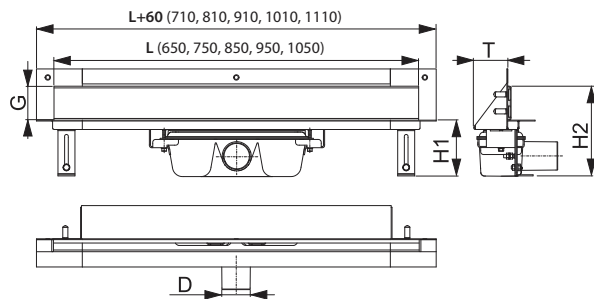
СИФОНЫ

ГИБКИЕ СОЕДИНЕНИЕ

 КОМПЛЕКТУЮЩИЕ ДЛЯ  
УНИТАЗА

**APZ5-EDEN Spa**  
**APZ5-SHADE Spa**  
**APZ5-TWIN Spa**

Дренажная система для монтажа в стену  
 (650, 750, 850, 950, 1050 мм)



<b>APZ5</b>	
Минимальная толщина бетона (H1)	100 мм
Общая высота монтажа (H2)	165–220 мм
Ширина защитной решетки (G)	60 мм
Сток воды желоба (ČSN EN 1253)	60 л/мин
Сточная труба (D)	Ø50
Монтажная глубина (T)	85 мм
Материал – тело желоба (ČSN 17240)	нержавеющая сталь DIN 1.4301
Материал – гидрозатвор	полипропилен
Длина желоба (L)	650, 750, 850, 950, 1050 мм

Количество (упаковка) APZ5-SHADE-850	8 шт.
Размеры (шт.) APZ5-SHADE-850	920×160×205 мм
Вес (шт.) APZ5-SHADE-850	6,2432 кг

**APZ5-EDEN**

Накладная панель нержавеющая сталь-глянец



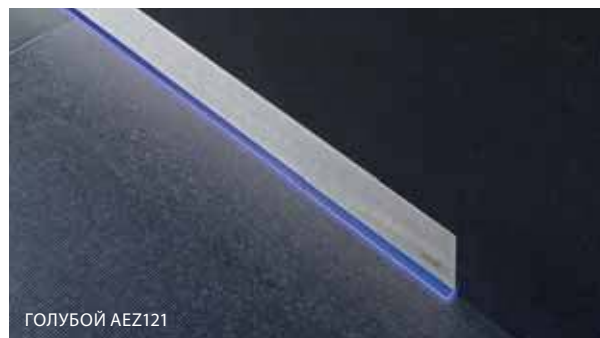
**APZ5-SHADE**

Накладная панель нержавеющая сталь-мат



**APZ5-TWIN**

Накладная панель под кладку плитки



**ALCA LIGHT**

Подсветка желоба APZ5 Spa

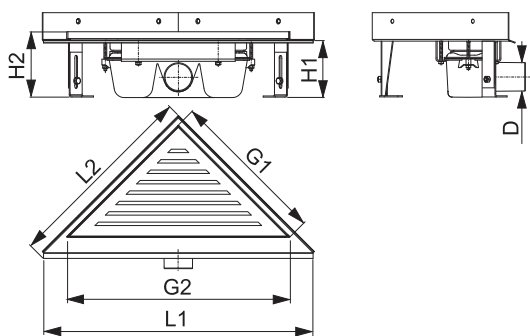
Варианты подсветки желоба APZ5 Spa по длине

Цвет подсветки	Длина желоба (мм)	650	750	850	950	1050
Белый	Код подсветки по длине желоба	AEZ 120-650	AEZ 120-750	AEZ 120-850	AEZ 120-950	AEZ 120-1050
Голубой		AEZ 121-650	AEZ 121-750	AEZ 121-850	AEZ 121-950	AEZ 121-1050
Зеленый		AEZ 122-650	AEZ 122-750	AEZ 122-850	AEZ 122-950	AEZ 122-1050
Красный		AEZ 123-650	AEZ 123-750	AEZ 123-850	AEZ 123-950	AEZ 123-1050
Радуга		AEZ 124-650	AEZ 124-750	AEZ 124-850	AEZ 124-950	AEZ 124-1050

Источник подсветки желоба APZ5 Spa – AEZ 310, AEZ311, AEZ320 – страница 28

**ARZ1**

Угловой желоб без порогов для перфорированной решетки

**25**  
 ЛЕТ ГАРАНТИЯ

**ARZ1**

Минимальная толщина бетона (H1)	100 мм
Общая высота монтажа (H2)	110–170 мм
Размеры желоба (L1×L2)	475×340 мм
Размеры решетки (G1×G2)	270×382 мм
Сток воды желоба (ČSN EN 1253)	60 л/мин
Сточная труба (D)	Ø50
Группа нагрузки (ČSN EN 1253)	K3 = макс. 300 кг
Материал – тело желоба (ČSN 17240)	нержавеющая сталь DIN 1.4301
Материал – гидрозатвор	полипропилен

Количество (упаковка) ARZ1	4 шт.
Размеры (шт.) ARZ1	490×125×330 мм
Вес (шт.) ARZ1	3,1764 кг

**LIFE**

Нержавеющая сталь-мат


**GRACE**

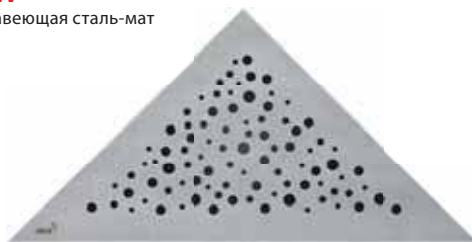
Нержавеющая сталь-мат


**TIME**

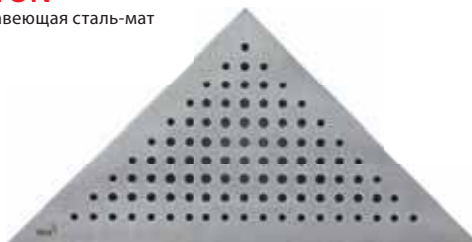
Нержавеющая сталь-мат


**VIEW**

Нержавеющая сталь-мат


**TRITON**

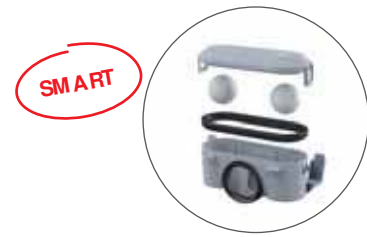
Нержавеющая сталь-мат



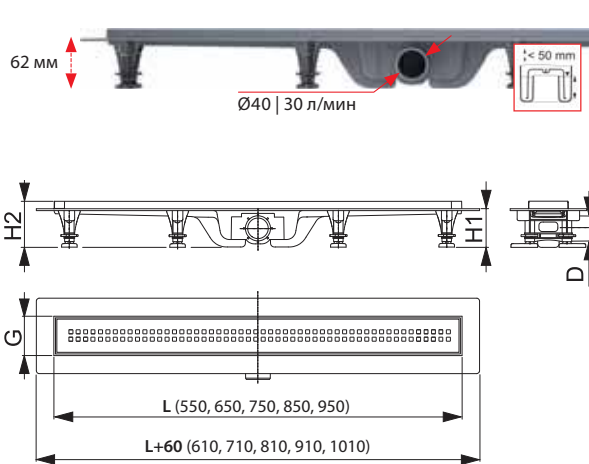
Количество (упаковка) LIFE	1 шт.
Размеры (шт.) LIFE	390×20×195 мм
Вес (шт.) LIFE	1,2319 кг

**APZ8 Simple**  
**APZ9 Simple**  
**APZ10 Simple**

Водоотводящий желоб с порогами для перфорированной решетки (550, 650, 750, 850, 950 мм)

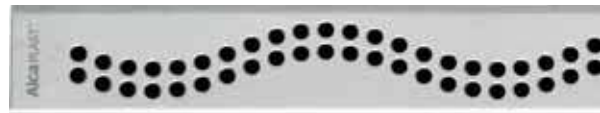


**6**  
ЛЕТ ГАРАНТИЯ



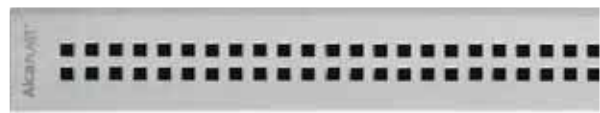
**APZ8 Simple**

Нержавеющая сталь-мат – решетка является частью комплекта



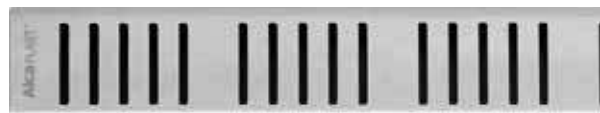
**APZ9 Simple**

Нержавеющая сталь-мат – решетка является частью комплекта



**APZ10 Simple**

Нержавеющая сталь-мат – решетка является частью комплекта



**APZ8 / APZ9 / APZ10**

Минимальная толщина бетона (H1)	62 мм
Общая высота монтажа (H2)	75–110 мм
Ширина ниши желоба (G)	60 мм
Сток воды желоба (ČSN EN 1253)	30 л/мин
Сточная труба (D)	Ø40
Группа нагрузки (ČSN EN 1253)	K3 = макс. 300 кг
Материал – тело желоба	полипропилен
Материал – гидрозатвор	полипропилен
Длина желоба (L)	550, 650, 750, 850, 950 мм

**В комплекте**

- водоотводящий желоб
- решетка
- гидроизоляционная лента, соответствующая длине желоба
- комбинированный гидрозатвор SMART с двумя отсеками и шариками
- комплект для фиксации (винты, дюбели)
- опорные ноги
- крюк для демонтажа



Количество (упаковка) APZ8-850M	30 шт.
Размеры (шт.) APZ8-850M	965×80×145 мм
Вес (шт.) APZ8-850M	2,1489 кг

### APZ12 Optimal

Водоотводящий желоб с порогами для перфорированной решетки или решетки под кладку плитки (750, 850, 950, 1050 мм)



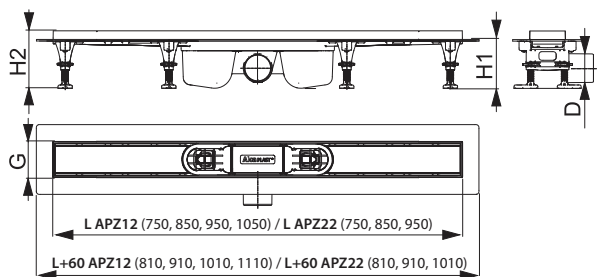
**6**  
ЛЕТ ГАРАНТИЯ

### APZ22 Optimal

Водоотводящий желоб с порогами из нержавеющей стали для перфорированной решетки или решетки под кладку плитки (750, 850, 950 мм)

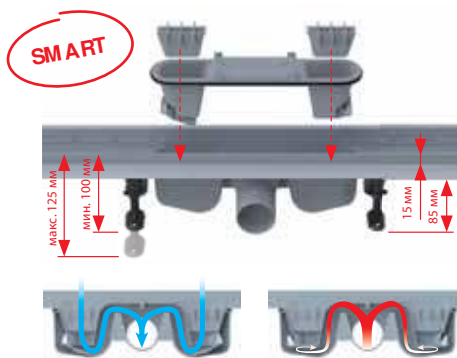


**6**  
ЛЕТ ГАРАНТИЯ



	APZ12	APZ22
Минимальная толщина бетона (H1)	85 мм	85 мм
Общая высота монтажа (H2)	100–125 мм	101–126 мм
Ширина ниши желоба (G)	60 мм	60 мм
Сток воды желоба (ČSN EN 1253)	63 л/мин	63 л/мин
Сточная труба (D)	Ø50	Ø50
Группа нагрузки (ČSN EN 1253)		K3 = макс. 300 кг
Материал – тело желоба	полипропилен	нержавеющая сталь DIN 1.4301 / полипропилен
Материал – гидрозатвор		полипропилен
Длина желоба (L)	750, 850, 950, 1050 мм	750, 850, 950 мм

Количество (упаковка) APZ12-850		12 шт.
Размеры (шт.) APZ12-850		920×125×150 мм
Вес (шт.) APZ12-850		1,51 кг



### LINE

Нержавеющая сталь-глянец / Нержавеющая сталь-мат



### PURE

Нержавеющая сталь-глянец / Нержавеющая сталь-мат



### CUBE

Нержавеющая сталь-глянец / Нержавеющая сталь-мат



### HOPE

Нержавеющая сталь-глянец / Нержавеющая сталь-мат



### BUBLE

Нержавеющая сталь-глянец / Нержавеющая сталь-мат



### DREAM

Нержавеющая сталь-глянец / Нержавеющая сталь-мат



### SOLID

Нержавеющая сталь-мат



### TILE

Решетка под кладку плитки



Количество (упаковка) LINE-850		1 шт.
Размеры (шт.) LINE-850		890×20×55 мм
Вес (шт.) LINE-850		0,6485 кг

**APZ2012 Optimal**

H

Водоотводящий желоб с порогами для перфорированной решетки или решетки под кладку плитки, без гидрозатвора (550, 650, 750, 850 мм)



6

ЛЕТ ГАРАНТИЯ

ОТ  
IV. Q**APZ2022 Optimal**

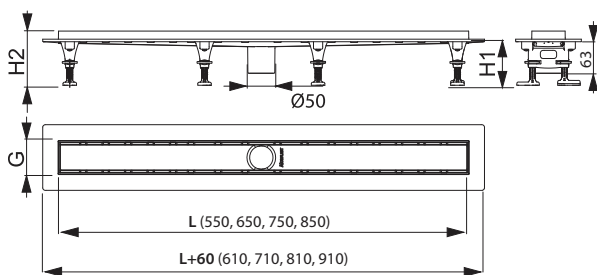
H

Водоотводящий желоб с порогами из нержавеющей стали для перфорированной решетки или решетки под кладку плитки, без гидрозатвора (550, 650, 750, 850 мм)



6

ЛЕТ ГАРАНТИЯ

ОТ  
IV. Q

APZ2012

APZ2022

Минимальная толщина бетона (H1)	85 мм	85 мм
Общая высота монтажа (H2)	100–125 мм	101–126 мм
Ширина ниши желоба (G)	61,5 мм	63 мм
Сток воды желоба (ČSN EN 1253)	>80 л/мин	>80 л/мин
Сточная труба	Ø50	Ø50
Группа нагрузки (ČSN EN 1253)		K3 = макс. 300 кг
Материал – тело желоба	полипропилен	нержавеющая сталь DIN 1.4301 / полипропилен
Материал – гидрозатвор		полипропилен
Длина желоба (L)	550, 650, 750, 850 мм	

Количество (упаковка) APZ2012-850 12 шт.

Размеры (шт.) APZ2012-850 мм

Вес (шт.) APZ2012-850 1,2933 кг

**LINE**

Нержавеющая сталь-глянец / Нержавеющая сталь-мат

**PURE**

Нержавеющая сталь-глянец / Нержавеющая сталь-мат

**CUBE**

Нержавеющая сталь-глянец / Нержавеющая сталь-мат

**HOPE**

Нержавеющая сталь-глянец / Нержавеющая сталь-мат

**BUBLE**

Нержавеющая сталь-глянец / Нержавеющая сталь-мат

**DREAM**

Нержавеющая сталь-глянец / Нержавеющая сталь-мат

**SOLID**

Нержавеющая сталь-мат

**TILE**

Решетка под кладку плитки



Количество (упаковка) LINE-850 1 шт.

Размеры (шт.) LINE-850 890×20×55 мм

Вес (шт.) LINE-850 0,6485 кг



**P095**

Комплект комбинированных гидрозатворов для нержавеющей желобов ALCA



Количество (упаковка)	1 шт.
Количество (паллета)	– шт.

**АНР80**

Гидроизоляционная лента – длина 1200 мм



Количество (упаковка)	1 шт.
Количество (паллета)	– шт.

СКРЫТЫЕ СИСТЕМЫ  
ИНСТАЛЛЯЦИИ

АРМАТУРА

СИДЕНЬЯ ДЛЯ УНИТАЗА

ВОДООТВОДЯЩИЕ  
ЖЕЛОБА

ПРОМЫШЛЕННЫЙ  
ДРЕНАЖ ИЗ  
НЕРЖАВЕЮЩЕЙ СТАЛИ

ПОВЕРХНОСТНЫЙ  
ДРЕНАЖ

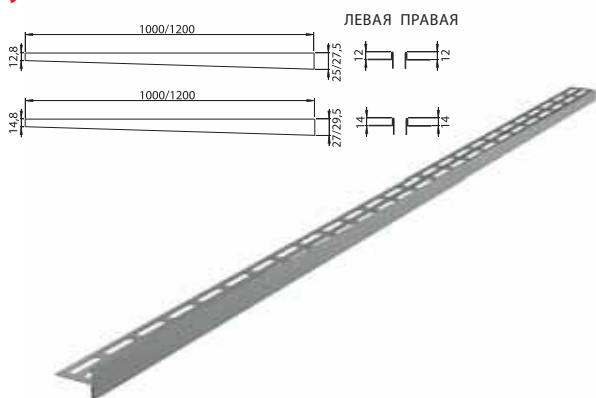
СЛИВНЫЕ ТРАПЫ

СИФОНЫ

ГИБКИЕ СОЕДИНЕНИЕ

КОМПЛЕКТУЮЩИЕ ДЛЯ  
УНИТАЗА

## Рейка из нержавеющей стали для пола с уклоном



Количество (упаковка)	1 шт.
Размеры (шт.)	1000×36×27,5 мм
Материал (ČSN 17240)	нержавеющая сталь DIN 1.4301

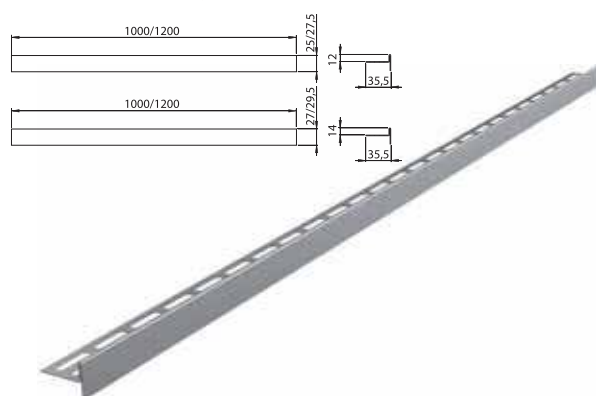
Таблица вариантов реек из нержавеющей стали для пола с уклоном

Артикул	Высота воротника	Длина (мм)	Тип	Вариант
APZ 901M/1000	12	1000	левая	матовая
APZ 902M/1000	12	1000	правая	матовая
APZ 903M/1000	14	1000	левая	матовая
APZ 904M/1000	14	1000	правая	матовая

Артикул	Высота воротника	Длина (мм)	Тип	Вариант
APZ 901M/1200	12	1200	левая	матовая
APZ 902M/1200	12	1200	правая	матовая
APZ 903M/1200	14	1200	левая	матовая
APZ 904M/1200	14	1200	правая	матовая

## Рейка из нержавеющей стали для пола с уклоном – двухсторонняя



Количество (упаковка)	1 шт.
Размеры (шт.)	1000×36×27 мм
Материал (ČSN 17240)	нержавеющая сталь DIN 1.4301

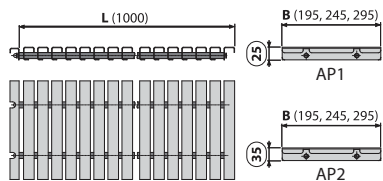
Таблица вариантов реек из нержавеющей стали для пола с уклоном

Артикул	Высота воротника	Длина (мм)	Тип	Вариант
APZ 905M/1000	12	1000	двухсторонняя	матовая
APZ 905M/1200	12	1200	двухсторонняя	матовая
APZ 906M/1000	14	1000	двухсторонняя	матовая
APZ 906M/1200	14	1200	двухсторонняя	матовая



### AP1, AP2

Решетка для бассейна без антискользящей поверхности



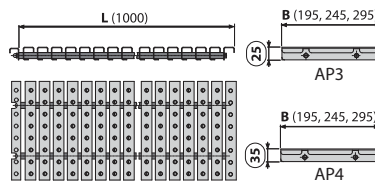
**15**  
ЛЕТ ГАРАНТИЯ



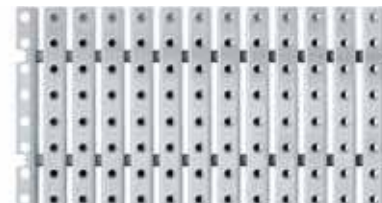
Количество (упаковка) 1 шт.  
Количество (паллета) – шт.  
Материал нержавеющая сталь AISI 316, DIN 1.4401, ČSN 17346

### AP3, AP4

Решетка для бассейна с антискользящей поверхностью



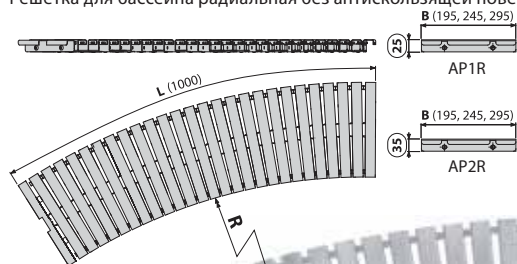
**15**  
ЛЕТ ГАРАНТИЯ



Количество (упаковка) 1 шт.  
Количество (паллета) – шт.  
Материал нержавеющая сталь AISI 316, DIN 1.4401, ČSN 17346

### AP1R, AP2R

Решетка для бассейна радиальная без антискользящей поверхности



**15**  
ЛЕТ ГАРАНТИЯ



Количество (упаковка) 1 шт.  
Количество (паллета) – шт.  
Материал нержавеющая сталь AISI 316, DIN 1.4401, ČSN 17346

### AP3R, AP4R

Решетка для бассейна радиальная с антискользящей поверхностью



**15**  
ЛЕТ ГАРАНТИЯ



Количество (упаковка) 1 шт.  
Количество (паллета) – шт.  
Материал нержавеющая сталь AISI 316, DIN 1.4401, ČSN 17346

**Атипичная конструкция продукта:**

Нестандартные размеры и другие специальные решения могут быть изготовлены по индивидуальному проекту под заказ (длина, форма, размещение сифона, тип нержавеющей стали, и т.д.).



# Промышленный дренаж из нержавеющей стали

Коробчатые желоба	78
Щелевые желоба	80
Дренажные желоба	82

**APR1-1150**

Промышленный сливной трап из нержавеющей стали AISI 304

**APR1-1250**

Промышленный сливной трап из нержавеющей стали AISI 316L



Количество (упаковка)	—
Количество (паллета)	—
Материал	нержавеющая сталь 1,5 мм

**APR1-1151**

Промышленный сливной трап с коробчатым выпуском из нержавеющей стали AISI 304

**APR1-1251**

Промышленный сливной трап с коробчатым выпуском из нержавеющей стали AISI 316L



Количество (упаковка)	—
Количество (паллета)	—
Материал	нержавеющая сталь 1,5 мм

**APR1-1152**

Промышленный сливной трап с двумя коробчатыми выпусками из нержавеющей стали AISI 304

**APR1-1252**

Промышленный сливной трап с двумя коробчатыми выпусками из нержавеющей стали AISI 316L



Количество (упаковка)	—
Количество (паллета)	—
Материал	нержавеющая сталь 1,5 мм

**APR1-1102**

Промышленный коробчатый желоб угловой из нержавеющей стали AISI 304

**APR1-1202**

Промышленный коробчатый желоб угловой из нержавеющей стали AISI 316L



Количество (упаковка)	—
Количество (паллета)	—
Материал	нержавеющая сталь 1,5 мм

**APR1-1101**

Промышленный коробчатый желоб из нержавеющей стали AISI 304

**APR1-1201**

Промышленный коробчатый желоб из нержавеющей стали AISI 316L



Количество (упаковка)	—
Количество (паллета)	—
Материал	нержавеющая сталь 1,5 мм

**APR1-1101S**

Промышленный коробчатый желоб наклонный из нержавеющей стали AISI 304

**APR1-1201S**

Промышленный коробчатый желоб наклонный из нержавеющей стали AISI 316L



Количество (упаковка)	—
Количество (паллета)	—
Материал	нержавеющая сталь 1,5 мм

**APR1-1132**

Защитная решетка для промышленного коробчатого желоба из нержавеющей стали AISI 304

**APR1-1232**

Защитная решетка для промышленного коробчатого желоба из нержавеющей стали AISI 316L



Количество (упаковка)	—
Количество (паллета)	—
Материал	нержавеющая сталь 1,5 мм

**APR1-1133**

Защитная решетка для промышленного коробчатого желоба углового из нержавеющей стали AISI 304

**APR1-1233**

Защитная решетка для промышленного коробчатого желоба углового из нержавеющей стали AISI 316L



Количество (упаковка)	—
Количество (паллета)	—
Материал	нержавеющая сталь 1,5 мм

**APR1-1134**

Защитная решетка для промышленных трапов APR1 с выпуском из нержавеющей стали AISI 304

**APR1-1234**

Защитная решетка для промышленных трапов APR1 с выпуском из нержавеющей стали AISI 316L



Количество (упаковка)	—
Количество (паллета)	—
Материал	нержавеющая сталь 1,5 мм

### APR1-1131

Защитная решетка для промышленных трапов APR1 из нержавеющей стали AISI 304

### APR1-1231

Защитная решетка для промышленных трапов APR1 из нержавеющей стали AISI 316L

### APR1-P109

Торцевая заглушка для коробчатого желоба AISI 304

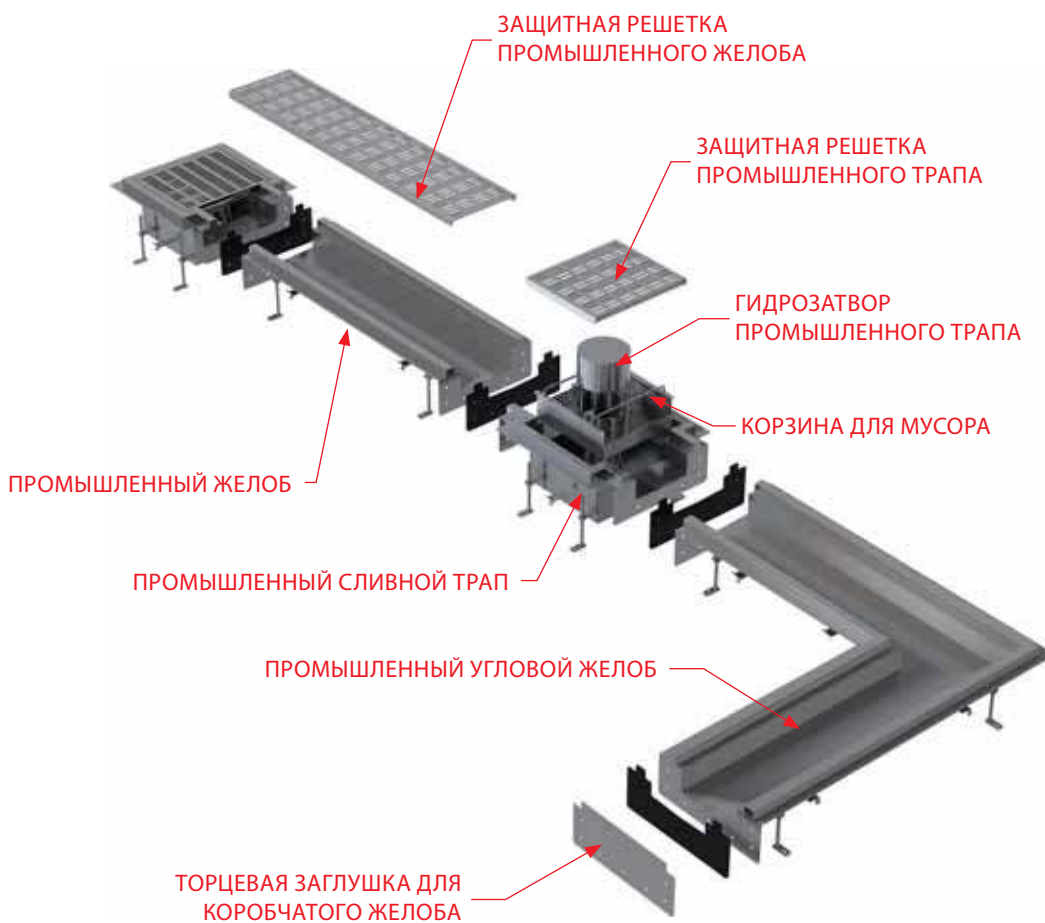
### APR1-P010

Торцевая заглушка для коробчатого желоба AISI 316L



Количество (упаковка)	-
Количество (паллета)	-
Материал	нержавеющая сталь 1,5 мм

Количество (упаковка)	-
Количество (паллета)	-
Материал	нержавеющая сталь 1,5 мм



СКРЫТЫЕ СИСТЕМЫ  
ИНСТАЛЛЯЦИИ

АРМАТУРА

СИДЕНЬЯ ДЛЯ УНИТАЗА

ВОДООТВОДЯЩИЕ  
ЖЕЛОБА

ПРОМЫШЛЕННЫЙ  
ДРЕНАЖ ИЗ  
НЕРЖАВЕЮЩЕЙ СТАЛИ

ПОВЕРХНОСТНЫЙ  
ДРЕНАЖ

СЛИВНЫЕ ТРАПЫ

СИФОНЫ

ГИБКИЕ СОЕДИНЕНИЕ

КОМПЛЕКТУЮЩИЕ ДЛЯ  
УНИТАЗА

**APR2-1150**

Промышленный сливной трап из нержавеющей стали AISI 304

**APR2-1250**

Промышленный сливной трап из нержавеющей стали AISI 316L



Количество (упаковка)	—
Количество (паллета)	—
Материал	нержавеющая сталь 1,5 мм

**APR2-1151**

Промышленный сливной трап с щелевым выпуском из нержавеющей стали AISI 304

**APR2-1251**

Промышленный сливной трап с щелевым выпуском из нержавеющей стали AISI 316L



Количество (упаковка)	—
Количество (паллета)	—
Материал	нержавеющая сталь 1,5 мм

**APR2-1152**

Промышленный сливной трап с двумя щелевыми выпусками из нержавеющей стали AISI 304

**APR2-1252**

Промышленный сливной трап с двумя щелевыми выпусками из нержавеющей стали AISI 316L



Количество (упаковка)	—
Количество (паллета)	—
Материал	нержавеющая сталь 1,5 мм

**APR2-1102**

Промышленный угловой желоб щелевой из нержавеющей стали AISI 304

**APR2-1202**

Промышленный угловой желоб щелевой из нержавеющей стали AISI 316L



Количество (упаковка)	—
Количество (паллета)	—
Материал	нержавеющая сталь 1,5 мм

**APR2-1101**

Промышленный желоб щелевой из нержавеющей стали AISI 304

**APR2-1201**

Промышленный желоб щелевой из нержавеющей стали AISI 316L



Количество (упаковка)	—
Количество (паллета)	—
Материал	нержавеющая сталь 1,5 мм

**APR2-1101S**

Промышленный желоб щелевой наклонный из нержавеющей стали AISI 304

**APR2-1201S**

Промышленный желоб щелевой наклонный из нержавеющей стали AISI 316L



Количество (упаковка)	—
Количество (паллета)	—
Материал	нержавеющая сталь 1,5 мм

**APR2-1131**

Защитная решетка для промышленных трапов APR2 из нержавеющей стали AISI 304

**APR2-1231**

Защитная решетка для промышленных трапов APR2 из нержавеющей стали AISI 316L



Количество (упаковка)	—
Количество (паллета)	—
Материал	нержавеющая сталь 1,5 мм

**APR2-P109**

Торцевая заглушка для щелевого желоба AISI 304

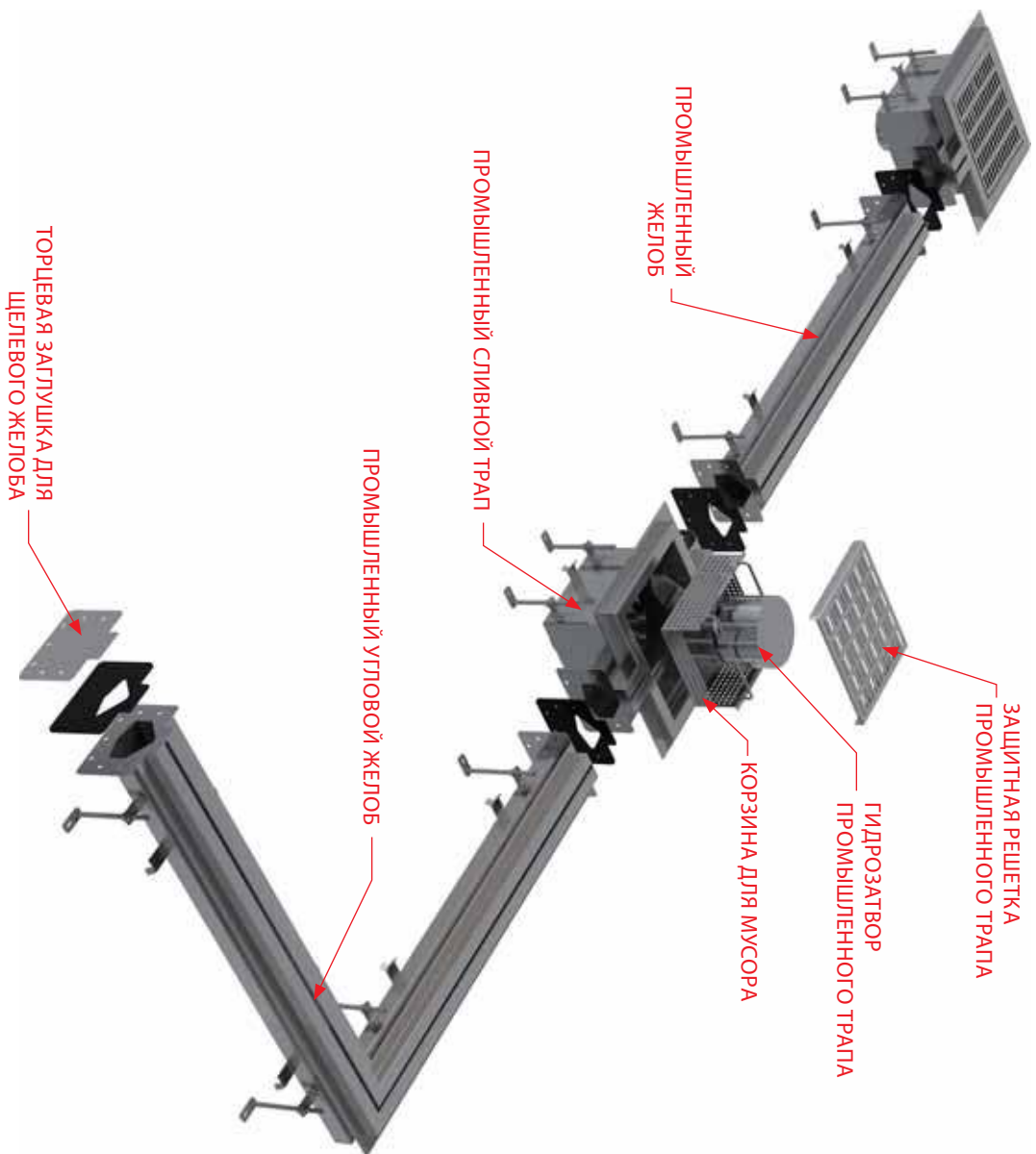
**APR2-P010**

Торцевая заглушка для щелевого желоба AISI 316L



Количество (упаковка)	—
Количество (паллета)	—
Материал	нержавеющая сталь 1,5 мм





СКРЫТЫЕ СИСТЕМЫ  
ИНСТАЛЛЯЦИИ

АРМАТУРА

СИДЕНЬЯ ДЛЯ УНИТАЗА

ВОДООТВОДЯЩИЕ  
ЖЕЛОБА

ПРОМЫШЛЕННЫЙ  
ДРЕНАЖ ИЗ  
НЕРЖАВЕЮЩЕЙ СТАЛИ

ПОВЕРХНОСТНЫЙ  
ДРЕНАЖ

СЛИВНЫЕ ТРАПЫ

СИФОНЫ

ГИБКИЕ СОЕДИНЕНИЕ

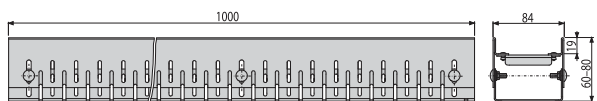
КОМПЛЕКТУЮЩИЕ ДЛЯ  
УНИТАЗА

**ADZ101V**

Дренажный желоб 75 мм регулируемый, оцинкованная сталь

**ADZ301V**

Дренажный желоб 75 мм регулируемый, нержавеющая сталь



Количество (упаковка)	1 шт.
Количество (паллета)	100 шт.
Материал	оцинкованная сталь/нержавеющая сталь

**ADZ-R101**

Решетка для дренажного желоба 75 мм, оцинкованная сталь

**ADZ-R301**

Решетка для дренажного желоба 75 мм, нержавеющая сталь



**ADZ-R102**

Решетка для дренажного желоба 75 мм, оцинкованная сталь

**ADZ-R302**

Решетка для дренажного желоба 75 мм, нержавеющая сталь



**ADZ-R103**

Решетка для дренажного желоба 75 мм, оцинкованная сталь

**ADZ-R303**

Решетка для дренажного желоба 75 мм, нержавеющая сталь



**ADZ-R104**

Решетка для дренажного желоба 75 мм, оцинкованная сталь

**ADZ-R304**

Решетка для дренажного желоба 75 мм, нержавеющая сталь



**ADZ-P003**

Заглушка для дренажных желобов 75 мм, оцинкованная сталь

**ADZ-P001**

Заглушка для дренажных желобов 75 мм, нержавеющая сталь



Количество (упаковка)	-
Количество (паллета)	-
Материал	оцинкованная сталь/нержавеющая сталь

**ADZ-P007**

Перемычка для дренажных желобов 75 мм, оцинкованная сталь

**ADZ-P005**

Перемычка для дренажных желобов 75 мм, нержавеющая сталь



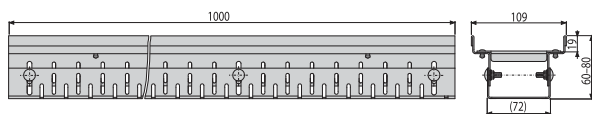
Количество (упаковка)	-
Количество (паллета)	-
Материал	оцинкованная сталь/нержавеющая сталь

### ADZ102V

Дренажный желоб 100 мм регулируемый, оцинкованная сталь

### ADZ302V

Дренажный желоб 100 мм регулируемый, нержавеющая сталь



Количество (упаковка)	1 шт.
Количество (паллета)	100 шт.
Материал	оцинкованная сталь/нержавеющая сталь

### ADZ-P004

Заглушка для дренажных желобов 100 мм, оцинкованная сталь

### ADZ-P002

Заглушка для дренажных желобов 100 мм, нержавеющая сталь



Количество (упаковка)	-
Количество (паллета)	-
Материал	оцинкованная сталь/нержавеющая сталь

### ADZ-R121

Решетка для дренажного желоба 100 мм, оцинкованная сталь

### ADZ-R321

Решетка для дренажного желоба 100 мм, нержавеющая сталь



### ADZ-R122

Решетка для дренажного желоба 100 мм, оцинкованная сталь

### ADZ-R322

Решетка для дренажного желоба 100 мм, нержавеющая сталь



### ADZ-R123

Решетка для дренажного желоба 100 мм, оцинкованная сталь

### ADZ-R323

Решетка для дренажного желоба 100 мм, нержавеющая сталь



### ADZ-R124

Решетка для дренажного желоба 100 мм, оцинкованная сталь

### ADZ-R324

Решетка для дренажного желоба 100 мм, нержавеющая сталь



### ADZ-P008

Перемычка для дренажных желобов 100 мм, оцинкованная сталь

### ADZ-P006

Перемычка для дренажных желобов 100 мм, нержавеющая сталь



Количество (упаковка)	-
Количество (паллета)	-
Материал	оцинкованная сталь/нержавеющая сталь

СКРЫТЫЕ СИСТЕМЫ  
ИНСТАЛЛЯЦИИ

АРМАТУРА

СИДЕНЬЯ ДЛЯ УНИТАЗА

ВОДОУВОДИЯЩИЕ  
ЖЕЛОБА

ПРОМЫШЛЕННЫЙ  
ДРЕНАЖ ИЗ  
НЕРЖАВЕЮЩЕЙ СТАЛИ

ПОВЕРХНОСТНЫЙ  
ДРЕНАЖ

СЛИВНЫЕ ТРАПЫ

СИФОНЫ

ГИБКИЕ СОЕДИНЕНИЕ

КОМПЛЕКТУЮЩИЕ ДЛЯ  
УНИТАЗА

**ADZ101VR**

Дренажный угловой желоб 75 мм регулируемый, оцинкованная сталь

H

**ADZ301VR**

Дренажный угловой желоб 75 мм регулируемый, нержавеющая сталь

H



Количество (упаковка)	1 шт.
Количество (паллета)	шт.
Материал	оцинкованная сталь/нержавеющая сталь

**ADZ-R101R**

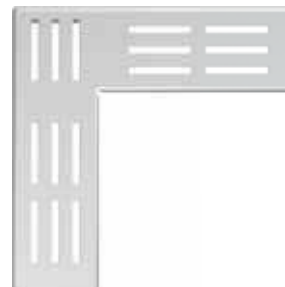
Решетка для дренажного углового желоба 75 мм, оцинкованная сталь

H

**ADZ-R301R**

Решетка для дренажного углового желоба 75 мм, нержавеющая сталь

H

**ADZ-R102R**

Решетка для дренажного углового желоба 75 мм, оцинкованная сталь

H

**ADZ-R302R**

Решетка для дренажного углового желоба 75 мм, нержавеющая сталь

H

**ADZ-R103R**

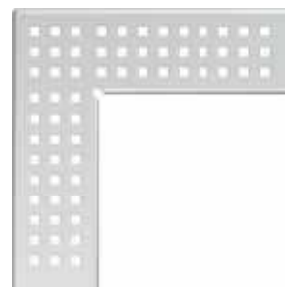
Решетка для дренажного углового желоба 75 мм, оцинкованная сталь

H

**ADZ-R303R**

Решетка для дренажного углового желоба 75 мм, нержавеющая сталь

H

**ADZ-R104R**

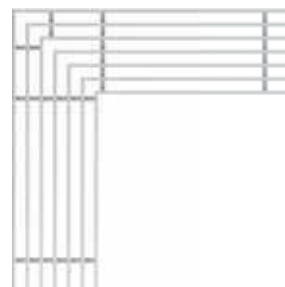
Решетка для дренажного углового желоба 75 мм, оцинкованная сталь

H

**ADZ-R304R**

Решетка для дренажного углового желоба 75 мм, нержавеющая сталь

H



**ADZ102VR**

Дренажный угловой желоб 100 мм регулируемый, оцинкованная сталь


**ADZ302VR**

Дренажный угловой желоб 100 мм регулируемый, нержавеющая сталь



Количество (упаковка)	1 шт.
Количество (паллета)	шт.
Материал	оцинкованная сталь/нержавеющая сталь

**ADZ-R121R**

Решетка для дренажного углового желоба 100 мм, оцинкованная сталь


**ADZ-R321R**

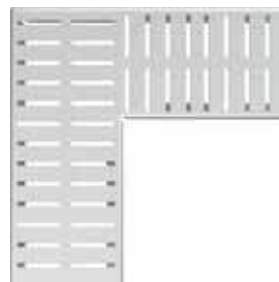
Решетка для дренажного углового желоба 100 мм, нержавеющая сталь


**ADZ-R122R**

Решетка для дренажного углового желоба 100 мм, оцинкованная сталь


**ADZ-R322R**

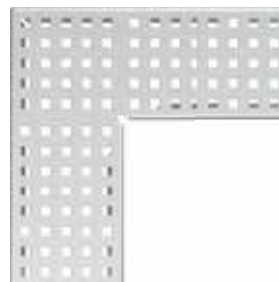
Решетка для дренажного углового желоба 100 мм, нержавеющая сталь


**ADZ-R123R**

Решетка для дренажного углового желоба 100 мм, оцинкованная сталь


**ADZ-R323R**

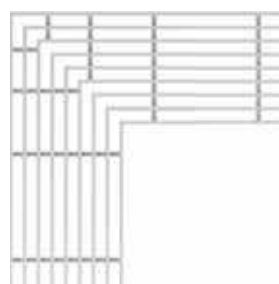
Решетка для дренажного углового желоба 100 мм, нержавеющая сталь


**ADZ-R124R**

Решетка для дренажного углового желоба 100 мм, оцинкованная сталь


**ADZ-R324R**

Решетка для дренажного углового желоба 100 мм, нержавеющая сталь


 СКРЫТЫЕ СИСТЕМЫ  
ИНСТАЛЛЯЦИИ

АРМАТУРА

СИДЕНЬЯ ДЛЯ УНИТАЗА

 ВОДОСВОДИЩИЕ  
ЖЕЛОБА

 ПРОМЫШЛЕННЫЙ  
ДРЕНАЖ ИЗ  
НЕРЖАВЕЮЩЕЙ СТАЛИ

 ПОВЕРХНОСТНЫЙ  
ДРЕНАЖ

СЛИВНЫЕ ТРАПЫ

СИФОНЫ

ГИБКИЕ СОЕДИНЕНИЕ

 КОМПЛЕКТУЮЩИЕ ДЛЯ  
УНИТАЗА



# Поверхностный дренаж

Дренажные каналы _____	88
Дренажные каналы HOME (класс нагрузки A15)	88
Дренажные каналы HOME+ (класс нагрузки A15)	88
Дренажные каналы STANDARD (класс нагрузки B125)	89
Дренажные каналы PROFI (класс нагрузки C250)	90
Дренажные каналы TOP (класс нагрузки D400)	92
Щелевые дренажные каналы (класс нагрузки C250)	93
Дренажные каналы – комплектующие	97
Универсальные ливнеотводы _____	98
Универсальные ливнеотводы – комплектующие _____	98

### AVZ101-R101

Дренажный канал 100 мм без рамы с оцинкованной решеткой „Т” профиль A15



Количество (упаковка)	1 шт.
Количество (паллета)	60 шт.
Материал	полипропилен обогащенный тальком

### AVZ101R-R101S

Пескоуловитель для дренажного канала AVZ101 без рамы с оцинкованной решеткой „Т” профиль A15



Количество (упаковка)	1 шт.
Количество (паллета)	24 шт.
Материал	полипропилен обогащенный тальком

### AVZ102-R102

Дренажный канал 100 мм с пластиковой рамой и оцинкованной решеткой „С” профиль A15



Количество (упаковка)	1 шт.
Количество (паллета)	60 шт.
Материал	полипропилен обогащенный тальком

### AVZ102R-R102S

Пескоуловитель для дренажного канала AVZ102 с пластиковой рамой и оцинкованной решеткой „С” профиль A15



Количество (упаковка)	1 шт.
Количество (паллета)	24 шт.
Материал	полипропилен обогащенный тальком



### AVZ104-R401

Дренажный канал 100 мм с пластиковой рамой и пластиковой решеткой A15



Количество (упаковка)	1 шт.
Количество (паллета)	60 шт.
Материал	полипропилен обогащенный тальком

### AVZ104R-R401

Пескоуловитель для дренажного канала AVZ104 с пластиковой рамой и пластиковой решеткой A15



Количество (упаковка)	1 шт.
Количество (паллета)	24 шт.
Материал	полипропилен обогащенный тальком

### AVZ104-R402

Дренажный канал 100 мм с пластиковой рамой и решеткой из композитного материала B125



Количество (упаковка)	1 шт.
Количество (паллета)	60 шт.
Материал	полипропилен обогащенный тальком

### AVZ104R-R402

Пескоуловитель для дренажного канала AVZ104 с пластиковой рамой и решеткой из композитного материала B125



Количество (упаковка)	1 шт.
Количество (паллета)	24 шт.
Материал	полипропилен обогащенный тальком

СКРЫТЫЕ СИСТЕМЫ  
ИНСТАЛЛЯЦИИ

АРМАТУРА

СИДЕНЬЯ ДЛЯ УНИТАЗА

ВОДОУВОДИЯЩИЕ  
ЖЕЛЛОБА

ПРОМЫШЛЕННЫЙ  
ДРЕНАЖ ИЗ  
НЕРЖАВЕЮЩЕЙ СТАЛИ

ПОВЕРХНОСТНЫЙ  
ДРЕНАЖ

СЛИВНЫЕ ТРАПЫ

СИФОНЫ

ГИБКИЕ СОЕДИНЕНИЕ

КОМПЛЕКТУЮЩИЕ ДЛЯ  
УНИТАЗА

### AVZ102-R103

Дренажный канал 100 мм с пластиковой рамой и оцинкованной решеткой B125



Количество (упаковка)	1 шт.
Количество (паллета)	60 шт.
Материал	полипропилен обогащенный тальком

### AVZ102R-R103S

Пескоуловитель для дренажного канала AVZ102 с пластиковой рамой и оцинкованной решеткой B125



Количество (упаковка)	1 шт.
Количество (паллета)	24 шт.
Материал	полипропилен обогащенный тальком

### AVZ103-R403

Дренажный канал 100 мм с металлической рамой и решеткой из композитного материала C250



Количество (упаковка)	1 шт.
Количество (паллета)	60 шт.
Материал	полипропилен обогащенный тальком

### AVZ103R-R403

Пескоуловитель для дренажного канала AVZ103 с металлической рамой и решеткой из композитного материала C250



Количество (упаковка)	1 шт.
Количество (паллета)	24 шт.
Материал	полипропилен обогащенный тальком

### AVZ103-R202

Дренажный канал 100 мм с металлической рамой и чугунной решеткой C250



Количество (упаковка)	1 шт.
Количество (паллета)	30 шт.
Материал	полипропилен обогащенный тальком

### AVZ103R-R202

Пескоуловитель для дренажного канала AVZ103 с металлической рамой и чугунной решеткой C250



Количество (упаковка)	1 шт.
Количество (паллета)	24 шт.
Материал	полипропилен обогащенный тальком

### AVZ103-R104

Дренажный канал 100 мм с металлической рамой и оцинкованной решеткой C250



Количество (упаковка)	1 шт.
Количество (паллета)	30 шт.
Материал	полипропилен обогащенный тальком

### AVZ103R-R104S

Пескоуловитель для дренажного канала AVZ103 с металлической рамой и оцинкованной решеткой C250



Количество (упаковка)	1 шт.
Количество (паллета)	24 шт.
Материал	полипропилен обогащенный тальком

 СКРЫТЫЕ СИСТЕМЫ  
ИНСТАЛЛЯЦИИ

АРМАТУРА

СИДЕНЬЯ ДЛЯ УНИТАЗА

 ВОДООТВОДЯЩИЕ  
ЖЕЛЛОБА

 ПРОМЫШЛЕННЫЙ  
ДРЕНАЖ ИЗ  
НЕРЖАВЕЮЩЕЙ СТАЛИ

 ПОВЕРХНОСТНЫЙ  
ДРЕНАЖ

СЛИВНЫЕ ТРАПЫ

СИФОНЫ

ГИБКИЕ СОЕДИНЕНИЕ

 КОМПЛЕКТУЮЩИЕ ДЛЯ  
УНИТАЗА

### AVZ103-R201

Дренажный канал 100 мм с металлической рамой и чугунной решеткой D400



Количество (упаковка)	1 шт.
Количество (паллета)	30 шт.
Материал	полипропилен обогащенный тальком

### AVZ103R-R201

Пескоуловитель для дренажного канала AVZ103 с металлической рамой и чугунной решеткой D400



Количество (упаковка)	1 шт.
Количество (паллета)	24 шт.
Материал	полипропилен обогащенный тальком

### AVZ101-R121

Щелевой дренажный канал с асимметричной надставкой 100 мм, оцинкованная сталь

### AVZ101-R321

Щелевой дренажный канал с асимметричной надставкой 100 мм, нержавеющая сталь



Количество (упаковка)	1 шт.
Количество (паллета)	30 шт.
Материал	полипропилен обогащенный тальком

### AVZ101S-R121R

Щелевой дренажный канал с асимметричной сервисной надставкой 100 мм, оцинкованная сталь

### AVZ101S-R321R

Щелевой дренажный канал с асимметричной сервисной надставкой 100 мм, нержавеющая сталь



Количество (упаковка)	1 шт.
Количество (паллета)	30 шт.
Материал	полипропилен обогащенный тальком

### AVZ101R-R121R

Пескоуловитель для дренажного канала с щелевой асимметричной сервисной надставкой 100 мм, оцинкованная сталь

### AVZ101R-R321R

Пескоуловитель для дренажного канала с щелевой асимметричной сервисной надставкой 100 мм, нержавеющая сталь



Количество (упаковка)	1 шт.
Количество (паллета)	30 шт.
Материал	полипропилен обогащенный тальком

СКРЫТЫЕ СИСТЕМЫ  
ИНСТАЛЛЯЦИИ

АРМАТУРА

СИДЕНЬЯ ДЛЯ УНИТАЗА

ВОДООТВОДЯЩИЕ  
ЖЕЛЛОБА

ПРОМЫШЛЕННЫЙ  
ДРЕНАЖ ИЗ  
НЕРЖАВЕЮЩЕЙ СТАЛИ

ПОВЕРХНОСТНЫЙ  
ДРЕНАЖ

СЛИВНЫЕ ТРАПЫ

СИФОНЫ

ГИБКИЕ СОЕДИНЕНИЕ

КОМПЛЕКТУЮЩИЕ ДЛЯ  
УНИТАЗА

**AVZ101-R122**

Щелевой дренажный канал с асимметричной надставкой 160 мм, оцинкованная сталь

**AVZ101-R322**

Щелевой дренажный канал с асимметричной надставкой 160 мм, нержавеющая сталь



Количество (упаковка)	1 шт.
Количество (паллета)	30 шт.
Материал	полипропилен обогащенный тальком

**AVZ101S-R122R**

Щелевой дренажный канал с асимметричной сервисной надставкой 160 мм, оцинкованная сталь

**AVZ101S-R322R**

Щелевой дренажный канал с асимметричной сервисной надставкой 160 мм, нержавеющая сталь



Количество (упаковка)	1 шт.
Количество (паллета)	30 шт.
Материал	полипропилен обогащенный тальком

**AVZ101R-R122R**

Пескоуловитель для дренажного канала с щелевой асимметричной сервисной надставкой 160 мм, оцинкованная сталь

**AVZ101R-R322R**

Пескоуловитель для дренажного канала с щелевой асимметричной сервисной надставкой 160 мм, нержавеющая сталь



Количество (упаковка)	1 шт.
Количество (паллета)	30 шт.
Материал	полипропилен обогащенный тальком

### AVZ101-R123

Щелевой дренажный канал с симметричной надставкой 100 мм, оцинкованная сталь

### AVZ101-R323

Щелевой дренажный канал с симметричной надставкой 100 мм, нержавеющая сталь



Количество (упаковка)	1 шт.
Количество (паллета)	30 шт.
Материал	полипропилен обогащенный тальком

### AVZ101S-R123R

Щелевой дренажный канал с симметричной сервисной надставкой 100 мм, оцинкованная сталь

### AVZ101S-R323R

Щелевой дренажный канал с симметричной сервисной надставкой 100 мм, нержавеющая сталь



Количество (упаковка)	1 шт.
Количество (паллета)	30 шт.
Материал	полипропилен обогащенный тальком

### AVZ101R-R123R

Пескоуловитель для дренажного канала с щелевой симметричной сервисной надставкой 100 мм, оцинкованная сталь

### AVZ101R-R323R

Пескоуловитель для дренажного канала с щелевой симметричной сервисной надставкой 100 мм, нержавеющая сталь



Количество (упаковка)	1 шт.
Количество (паллета)	30 шт.
Материал	полипропилен обогащенный тальком

СКРЫТЫЕ СИСТЕМЫ  
ИНСТАЛЛЯЦИИ

АРМАТУРА

СИДЕНЬЯ ДЛЯ УНИТАЗА

ВОДОПРОВОДЯЩИЕ  
ЖЕЛЛОБА

ПРОМЫШЛЕННЫЙ  
ДРЕНАЖ ИЗ  
НЕРЖАВЕЮЩЕЙ СТАЛИ

ПОВЕРХНОСТНЫЙ  
ДРЕНАЖ

СЛИВНЫЕ ТРАПЫ

СИФОНЫ

ГИБКИЕ СОЕДИНЕНИЕ

КОМПЛЕКТУЮЩИЕ ДЛЯ  
УНИТАЗА

**AVZ101-R124**

Щелевой дренажный канал с симметричной надставкой 160 мм, оцинкованная сталь

**AVZ101-R324**

Щелевой дренажный канал с симметричной надставкой 160 мм, нержавеющая сталь



Количество (упаковка)	1 шт.
Количество (паллета)	30 шт.
Материал	полипропилен обогащенный тальком

**AVZ101S-R124R**

Щелевой дренажный канал с симметричной сервисной надставкой 160 мм, оцинкованная сталь

**AVZ101S-R324R**

Щелевой дренажный канал с симметричной сервисной надставкой 160 мм, нержавеющая сталь



Количество (упаковка)	1 шт.
Количество (паллета)	30 шт.
Материал	полипропилен обогащенный тальком

**AVZ101R-R124R**

Пескоуловитель для дренажного канала с щелевой симметричной сервисной надставкой 160 мм, оцинкованная сталь

**AVZ101R-R324R**

Пескоуловитель для дренажного канала с щелевой симметричной сервисной надставкой 160 мм, нержавеющая сталь



Количество (упаковка)	1 шт.
Количество (паллета)	30 шт.
Материал	полипропилен обогащенный тальком



**AVZ-P001**

Горловина для подключения к канализации DN110



Количество (упаковка)	50 шт.
Количество (паллета)	800 шт.
Материал	полипропилен обогащенный тальком

**AVZ-P002**

Замок дренажного канала AVZ102-R102



Количество (упаковка)	1 шт.
Количество (паллета)	– шт.
Материал	полипропилен обогащенный тальком

**AVZ-P003**

Адаптер для подключения бокового притока DN50



Количество (упаковка)	50 шт.
Количество (паллета)	800 шт.
Материал	полипропилен обогащенный тальком

**AVZ-P004**

Заглушка торцевая с возможностью подключения притока воды DN75



Количество (упаковка)	50 шт.
Количество (паллета)	800 шт.
Материал	полипропилен обогащенный тальком

**AVZ-P005**

Заглушка для монтажных отверстий



Количество (упаковка)	1 шт.
Количество (паллета)	– шт.
Материал	полипропилен обогащенный тальком

**AVZ-P006**

Фиксирующие прищепки для решетки к дренажному каналу AVZ102-R102



Количество (упаковка)	2 шт.
Количество (паллета)	– шт.
Материал	полипропилен обогащенный тальком

**AVZ-P007**

Гидрозатвор для дренажных каналов



Количество (упаковка)	1 шт.
Количество (паллета)	– шт.
Материал	полипропилен

**AVZ-P008**

Крючок для изъятия решетки



Количество (упаковка)	1 шт.
Количество (паллета)	шт.
Материал	оцинкованная сталь

**AVZ-P009**

Заглушка для закрытия дренажного канала с торца



Количество (упаковка)	100 шт.
Количество (паллета)	1600 шт.
Материал	полипропилен обогащенный тальком

**AVZ-P010**

Торцевой переходник для подключения к канализации DN110



Количество (упаковка)	30 шт.
Количество (паллета)	шт.
Материал	полипропилен обогащенный тальком

**AVZ-P012**

Корзина пескоуловителя для нечистот, нержавеющая сталь



Количество (упаковка)	1 шт.
Количество (паллета)	24 шт.
Материал	нержавеющая сталь

**AVZ-P013**

Корзина пескоуловителя для нечистот, оцинкованная сталь



Количество (упаковка)	1 шт.
Количество (паллета)	24 шт.
Материал	оцинкованная сталь

 СКРЫТЫЕ СИСТЕМЫ  
ИНСТАЛЛЯЦИИ

АРМАТУРА

СИДЕНЬЯ ДЛЯ УНИТАЗА

 ВОДОУВОДЯЩИЕ  
ЖЕЛЮБА

 ПРОМЫШЛЕННЫЙ  
ДРЕНАЖ ИЗ  
НЕРЖАВЕЮЩЕЙ СТАЛИ

 ПОВЕРХНОСТНЫЙ  
ДРЕНАЖ

СЛИВНЫЕ ТРАПЫ

СИФОНЫ

ГИБКИЕ СОЕДИНЕНИЕ

 КОМПЛЕКТУЮЩИЕ ДЛЯ  
УНИТАЗА

### AGV1

Ливнеотвод 300×155/110 мм, сток – прямой, черный



Количество (упаковка)	5 шт.
Количество (паллета)	80 шт.
Материал	полипропилен обогащенный стекловолокном

### AGV1S

Ливнеотвод 300×155/110 мм, сток – прямой, серый



Количество (упаковка)	5 шт.
Количество (паллета)	80 шт.
Материал	полипропилен обогащенный стекловолокном

### AGV2

Ливнеотвод 300×155/125 мм, сток – прямой, черный



Количество (упаковка)	5 шт.
Количество (паллета)	80 шт.
Материал	полипропилен обогащенный стекловолокном

### AGV2S

Ливнеотвод 300×155/125 мм, сток – прямой, серый



Количество (упаковка)	5 шт.
Количество (паллета)	80 шт.
Материал	полипропилен обогащенный стекловолокном

### AGV3

Ливнеотвод 300×155/110 мм, сток – боковой, черный



Количество (упаковка)	4 шт.
Количество (паллета)	120 шт.
Материал	полипропилен обогащенный стекловолокном

### AGV3S

Ливнеотвод 300×155/110 мм, сток – боковой, серый



Количество (упаковка)	4 шт.
Количество (паллета)	120 шт.
Материал	полипропилен обогащенный стекловолокном

### AGV4

Ливнеотвод 300×155/125/110 мм, сток – прямой, черный



Количество (упаковка)	4 шт.
Количество (паллета)	60 шт.
Материал	полипропилен обогащенный стекловолокном

### AGV4S

Ливнеотвод 300×155/125/110 мм, сток – прямой, серый



Количество (упаковка)	4 шт.
Количество (паллета)	60 шт.
Материал	полипропилен обогащенный стекловолокном

### AGV911

Вставка для водосточной трубы универсальная – черный



Количество (упаковка)	1 шт.
Количество (паллета)	– шт.
Материал	полипропилен обогащенный стекловолокном

### AGV911S

Вставка для водосточной трубы универсальная – серый



Количество (упаковка)	1 шт.
Количество (паллета)	– шт.
Материал	полипропилен обогащенный стекловолокном

### AGV941

Корзина из нержавеющей стали



Количество (упаковка)	70 шт.
Количество (паллета)	1120 шт.
Материал	нержавеющая сталь

### AGV942

Нержавеющая решетка боковая



Количество (упаковка)	100 шт.
Количество (паллета)	2800 шт.
Материал	нержавеющая сталь

#### ЗАМОК КРЫШКА

- При отводе большого объема воды замок препятствует открытию крышки и утечке воды.
- Ограничение доступа детей
- В случае необходимости замок крышки легко вынимается



#### КОРЗИНА ДЛЯ СБОРА МУСОРА

- Предназначена для сбора крупных загрязнений (в основном листьев), а также предотвращает засорение канализационной трубы
- Узкое ребристое дно позволяет постепенное падение тлеющих листьев в канализацию
- Корзина легко снимается для тщательной очистки



#### МАТЕРИАЛ

- Полипропилен армированный стекловолокном
- Материал обладает высокой механической прочностью и широким температурным диапазоном
- УФ-стабильный, пластмасса сохраняет стабильный цвет и форму
- Цвет черный, серый



#### КОЛЬЦА

- Они являются неотъемлемой частью упаковки
- Диаметр 80, 90, 100, 110, 125 мм
- Предназначены для подключения системы водосточных труб к канализации любых размеров

#### ЗАТВОР

- Обладает широким температурным диапазоном и ограничивает попадание канализационных газов
- Предотвращает проникновение грызунов из канализации
- Закрывается под действием собственного веса и защищен от срыва при наводнении
- В случае снятия замка крышки ливнеотвода, затвор предотвращает разбрызгивание воды



#### КОНСТРУКЦИЯ

- Устойчив к деформации при сборке и нагрузке (Класс К3 – 300 кг)
- Производство ливнеотвода с ребристой поверхностью обеспечивает стабильность при монтаже
- Конструкция водоприемной воронки ливнеотвода позволяет быстрый сток воды в канализацию
- Сток воды 390 л/мин.
- Диаметр 110, 125 мм или 125/110 мм



# Сливные трапы

Сливные трапы из нержавеющей стали _____	102
Сливные трапы с дизайн решеткой _____	103
Сливные трапы с решеткой из нержавеющей стали _____	103
Сливные трапы с решеткой из пластика _____	105
Сливные трапы – комплектующие _____	107
Гидроизоляционные ленты _____	108

**APV110**

Сливной трап из нержавеющей стали экстра низкий 130×130 мм боковой сток, без решетки, гидрозатвор мокрый



Количество (упаковка)	1 шт.
Количество (паллета)	– шт.
Материал	нержавеющая сталь

**APV120**

Сливной трап из нержавеющей стали низкий 130×130 мм боковой сток, без решетки, гидрозатвор мокрый



Количество (упаковка)	1 шт.
Количество (паллета)	– шт.
Материал	нержавеющая сталь

**APV130**

Сливной трап из нержавеющей стали 130×130 мм боковой сток, без решетки, гидрозатвор мокрый



Количество (упаковка)	1 шт.
Количество (паллета)	– шт.
Материал	нержавеющая сталь

**MPV011**

Решетка для сливных трапов из нержавеющей стали 102×102 мм, нержавеющая сталь



Количество (упаковка)	1 шт.
Количество (паллета)	– шт.
Материал	нержавеющая сталь

**MPV012**

Решетка для сливных трапов из нержавеющей стали 102×102 мм, нержавеющая сталь



Количество (упаковка)	1 шт.
Количество (паллета)	– шт.
Материал	нержавеющая сталь

**MPV013**

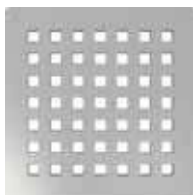
Решетка для сливных трапов из нержавеющей стали 92×92 мм, нержавеющая сталь



Количество (упаковка)	1 шт.
Количество (паллета)	– шт.
Материал	нержавеющая сталь

**MPV014**

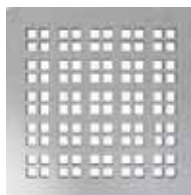
Решетка для сливных трапов из нержавеющей стали 102×102 мм, нержавеющая сталь



Количество (упаковка)	1 шт.
Количество (паллета)	– шт.
Материал	нержавеющая сталь

**MPV015**

Решетка для сливных трапов из нержавеющей стали 102×102 мм, нержавеющая сталь



Количество (упаковка)	1 шт.
Количество (паллета)	– шт.
Материал	нержавеющая сталь

**MPV016**

Решетка для сливных трапов из нержавеющей стали 92×92 мм, под кладку плитки



Количество (упаковка)	1 шт.
Количество (паллета)	– шт.
Материал	нержавеющая сталь

### APV101

Сливной трап 105×105/50 мм боковой сток, решетка из нержавеющей стали, гидрозатвор мокрый



Количество (упаковка)	8 шт.
Количество (паллета)	160 шт.
Материал	полипропилен, устойчив к механическим, химическим и термическим повреждениям

### APV102

Сливной трап 105×105/50 мм боковой сток, решетка из нержавеющей стали, гидрозатвор мокрый



Количество (упаковка)	8 шт.
Количество (паллета)	160 шт.
Материал	полипропилен, устойчив к механическим, химическим и термическим повреждениям

### APV103

Сливной трап 105×105/50 мм боковой сток, решетка из нержавеющей стали, гидрозатвор мокрый



Количество (упаковка)	8 шт.
Количество (паллета)	160 шт.
Материал	полипропилен, устойчив к механическим, химическим и термическим повреждениям

### APV201

Сливной трап 105×105/50/75 мм прямой сток, решетка из нержавеющей стали, гидрозатвор мокрый



Количество (упаковка)	8 шт.
Количество (паллета)	160 шт.
Материал	полипропилен, устойчив к механическим, химическим и термическим повреждениям

### APV202

Сливной трап 105×105/50/75 мм прямой сток, решетка из нержавеющей стали, гидрозатвор мокрый



Количество (упаковка)	8 шт.
Количество (паллета)	160 шт.
Материал	полипропилен, устойчив к механическим, химическим и термическим повреждениям

### APV203

Сливной трап 105×105/50/75 мм прямой сток, решетка из нержавеющей стали, гидрозатвор мокрый



Количество (упаковка)	8 шт.
Количество (паллета)	160 шт.
Материал	полипропилен, устойчив к механическим, химическим и термическим повреждениям

### APV3344

Сливной трап 105×105/50/75 мм боковой сток, решетка из нержавеющей стали, фланец из нержавеющей стали, воротник изоляции 2-го уровня, гидрозатвор сухой и мокрый



Количество (упаковка)	8 шт.
Количество (паллета)	128 шт.
Материал	полипропилен, устойчив к механическим, химическим и термическим повреждениям

### APV4344

Сливной трап 105×105/50/75 мм прямой сток, решетка из нержавеющей стали, фланец из нержавеющей стали, воротник изоляции 2-го уровня, гидрозатвор сухой и мокрый



Количество (упаковка)	8 шт.
Количество (паллета)	160 шт.
Материал	полипропилен, устойчив к механическим, химическим и термическим повреждениям

### APV3444

Сливной трап 150×150/50/75 мм боковой сток, решетка из нержавеющей стали, фланец из нержавеющей стали, воротник изоляции 2-го уровня, гидрозатвор сухой и мокрый



Количество (упаковка)	8 шт.
Количество (паллета)	128 шт.
Материал	полипропилен, устойчив к механическим, химическим и термическим повреждениям

**APV4444**

Сливной трап 150×150/50/75 мм прямой сток, решетка из нержавеющей стали, фланец из нержавеющей стали, воротник изоляции 2-го уровня, гидрозатвор сухой и мокрый



Количество (упаковка)	8 шт.
Количество (паллета)	160 шт.
Материал	полипропилен, устойчив к механическим, химическим и термическим повреждениям

**APV26C**

Сливной трап 105×105/50 мм боковой сток, решетка из нержавеющей стали, воротник изоляции 2-го уровня, гидрозатвор сухой



Количество (упаковка)	8 шт.
Количество (паллета)	160 шт.
Материал	АБС, полипропилен, устойчив к механическим, химическим и термическим повреждениям

**APV26**

Сливной трап 105×105/50 мм боковой сток, решетка из нержавеющей стали, гидрозатвор мокрый



Количество (упаковка)	25 шт.
Количество (паллета)	400 шт.
Материал	АБС, полипропилен, устойчив к механическим, химическим и термическим повреждениям

**APV1324**

Сливной трап 105×105/50 мм боковой сток, решетка из нержавеющей стали, фланец из нержавеющей стали, воротник изоляции 2-го уровня, гидрозатвор комбинированный SMART



Количество (упаковка)	8 шт.
Количество (паллета)	128 шт.
Материал	полипропилен, устойчив к механическим, химическим и термическим повреждениям

**APV2324**

Сливной трап 105×105/50/75 мм прямой сток, решетка из нержавеющей стали, фланец из нержавеющей стали, воротник изоляции 2-го уровня, гидрозатвор комбинированный SMART



Количество (упаковка)	8 шт.
Количество (паллета)	160 шт.
Материал	полипропилен, устойчив к механическим, химическим и термическим повреждениям

**APV1321**

Сливной трап 105×105/50 мм боковой сток, решетка из нержавеющей стали, гидрозатвор комбинированный SMART



Количество (упаковка)	8 шт.
Количество (паллета)	160 шт.
Материал	полипропилен, устойчив к механическим, химическим и термическим повреждениям

**APV2321**

Сливной трап 105×105/50/75 мм прямой сток, решетка из нержавеющей стали, гидрозатвор комбинированный SMART



Количество (упаковка)	8 шт.
Количество (паллета)	160 шт.
Материал	полипропилен, устойчив к механическим, химическим и термическим повреждениям

**APV1311**

Сливной трап 105×105/50 мм боковой сток, решетка из нержавеющей стали, гидрозатвор мокрый



Количество (упаковка)	8 шт.
Количество (паллета)	160 шт.
Материал	полипропилен, устойчив к механическим, химическим и термическим повреждениям

**APV2311**

Сливной трап 105×105/50/75 мм прямой сток, решетка из нержавеющей стали, гидрозатвор мокрый



Количество (упаковка)	8 шт.
Количество (паллета)	160 шт.
Материал	полипропилен, устойчив к механическим, химическим и термическим повреждениям



### APV31

Сливной трап 105×105/50 мм боковой сток, решетка из нержавеющей стали, гидрозатвор комбинированный SMART



Количество (упаковка)	20 шт.
Количество (паллета)	320 шт.
Материал	АБС, полипропилен, устойчив к механическому, химическим и термическим повреждениям

### APV32

Сливной трап 105×105/50 мм прямой сток, решетка из нержавеющей стали, гидрозатвор комбинированный SMART



Количество (упаковка)	20 шт.
Количество (паллета)	320 шт.
Материал	АБС, полипропилен, устойчив к механическому, химическим и термическим повреждениям

### APV1

Сливной трап 105×105/50 мм боковой сток, решетка из нержавеющей стали, гидрозатвор мокрый



Количество (упаковка)	20 шт.
Количество (паллета)	320 шт.
Материал	АБС, полипропилен, устойчив к механическому, химическим и термическим повреждениям

### APV2

Сливной трап 105×105/50 мм прямой сток, решетка из нержавеющей стали, гидрозатвор мокрый



Количество (упаковка)	20 шт.
Количество (паллета)	320 шт.
Материал	АБС, полипропилен, устойчив к механическому, химическим и термическим повреждениям

### APV5411

Сливной трап 150×150/50 мм боковой сток, решетка из нержавеющей стали, гидрозатвор мокрый



Количество (упаковка)	15 шт.
Количество (паллета)	240 шт.
Материал	АБС, полипропилен, устойчив к механическому, химическим и термическим повреждениям

### APV6411

Сливной трап 150×150/50 мм прямой сток, решетка из нержавеющей стали, гидрозатвор мокрый



Количество (упаковка)	15 шт.
Количество (паллета)	240 шт.
Материал	АБС, полипропилен, устойчив к механическому, химическим и термическим повреждениям

### APV12

Сливной трап 150×150/110 мм боковой сток, решетка из нержавеющей стали, воротник изоляции 2-го уровня, гидрозатвор мокрый



Количество (упаковка)	8 шт.
Количество (паллета)	160 шт.
Материал	полипропилен, устойчив к механическому, химическим и термическим повреждениям

### APV13

Сливной трап 150×150/110 мм прямой сток, решетка из нержавеющей стали, воротник изоляции 2-го уровня, гидрозатвор мокрый



Количество (упаковка)	8 шт.
Количество (паллета)	160 шт.
Материал	полипропилен, устойчив к механическому, химическим и термическим повреждениям

### APV10

Сливной трап 150×150/110 мм боковой сток, решетка серая, воротник изоляции 2-го уровня, гидрозатвор мокрый



Количество (упаковка)	8 шт.
Количество (паллета)	160 шт.
Материал	полипропилен, устойчив к механическому, химическим и термическим повреждениям

**APV11**

Сливной трап 150×150/110 мм прямой сток, решетка серая, воротник изоляции 2-го уровня, гидрозатвор мокрый



Количество (упаковка)	8 шт.
Количество (паллета)	160 шт.
Материал	полипропилен, устойчив к механическим, химическим и термическим повреждениям

**APV5111**

Сливной трап 105×105/50 мм боковой сток, решетка серая, гидрозатвор мокрый



Количество (упаковка)	20 шт.
Количество (паллета)	320 шт.
Материал	АБС, полипропилен, устойчив к механическим, химическим и термическим повреждениям

**APV6111**

Сливной трап 105×105/50 мм прямой сток, решетка серая, гидрозатвор мокрый



Количество (упаковка)	20 шт.
Количество (паллета)	320 шт.
Материал	АБС, полипропилен, устойчив к механическим, химическим и термическим повреждениям

**APV5211**

Сливной трап 150×150/50 мм боковой сток, решетка серая, гидрозатвор мокрый



Количество (упаковка)	15 шт.
Количество (паллета)	240 шт.
Материал	АБС, полипропилен, устойчив к механическим, химическим и термическим повреждениям

**APV6211**

Сливной трап 150×150/50 мм прямой сток, решетка серая, гидрозатвор мокрый



Количество (упаковка)	15 шт.
Количество (паллета)	240 шт.
Материал	АБС, полипропилен, устойчив к механическим, химическим и термическим повреждениям

**APV3**

Сливной трап 150×150/50 мм боковой сток, решетка серая, гидрозатвор мокрый



Количество (упаковка)	50 шт.
Количество (паллета)	600 шт.
Материал	полипропилен, устойчив к механическим, химическим и термическим повреждениям

**APV4**

Сливной трап 150×150/50 мм прямой сток, решетка серая, гидрозатвор мокрый



Количество (упаковка)	50 шт.
Количество (паллета)	600 шт.
Материал	полипропилен, устойчив к механическим, химическим и термическим повреждениям

**APV15**

Сливной трап 150×150/50 мм боковой сток, решетка белая, гидрозатвор мокрый



Количество (упаковка)	20 шт.
Количество (паллета)	320 шт.
Материал	АБС

**APV16**

Сливной трап 150×150/50 мм прямой сток, решетка белая, гидрозатвор мокрый



Количество (упаковка)	20 шт.
Количество (паллета)	320 шт.
Материал	АБС

**APV006**

Прокладка фланца из нержавеющей стали



Количество (упаковка)	—
Количество (паллета)	—
Материал	резина (NBR)

**MPV001**

 Дизайновая решетка 102×102 мм  
нержавеющая сталь


Количество (упаковка)	—
Количество (паллета)	—
Материал	нержавеющая сталь

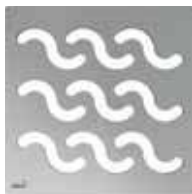
**MPV001-ANTIC**

Дизайновая решетка 102×102 мм бронза-антик



Количество (упаковка)	—
Количество (паллета)	—
Материал	латунь с поверхностной обработкой бронза-антик

**MPV002**

 Дизайновая решетка 102×102 мм  
нержавеющая сталь


Количество (упаковка)	—
Количество (паллета)	—
Материал	нержавеющая сталь

**MPV003**

 Дизайновая решетка 102×102 мм  
нержавеющая сталь


Количество (упаковка)	—
Количество (паллета)	—
Материал	нержавеющая сталь

**MPV004**

Решетка 102×102 мм нержавеющей сталь



Количество (упаковка)	—
Количество (паллета)	—
Материал	нержавеющая сталь

**APV0010**

Гидрозатвор мокрый



Количество (упаковка)	50 шт.
Количество (паллета)	1400 шт.
Материал	полипропилен, устойчив к механическим, химическим и термическим повреждениям

**APV0020**

Гидрозатвор комбинированный SMART



Количество (упаковка)	50 шт.
Количество (паллета)	1400 шт.
Материал	полипропилен, устойчив к механическим, химическим и термическим повреждениям

**APV0030**

Гидрозатвор сухой



Количество (упаковка)	60 шт.
Количество (паллета)	1680 шт.
Материал	полипропилен, устойчив к механическим, химическим и термическим повреждениям

 СКРЫТЫЕ СИСТЕМЫ  
ИНСТАЛЛЯЦИИ

АРМАТУРА

СИДЕНЬЯ ДЛЯ УНИТАЗА

 ВОДООТВОДЯЩИЕ  
ЖЕЛОБА

 ПРОМЫШЛЕННЫЙ  
ДРЕНАЖ ИЗ  
НЕРЖАВЕЮЩЕЙ СТАЛИ

 ПОВЕРХНОСТНЫЙ  
ДРЕНАЖ

СЛИВНЫЕ ТРАПЫ

СИФОНЫ

ГИБКИЕ СОЕДИНЕНИЕ

 КОМПЛЕКТУЮЩИЕ ДЛЯ  
УНИТАЗА

### APV0050

Гидрозатвор мокрый для APV26, APV26C



Количество (упаковка)	50 шт.
Количество (паллета)	1400 шт.
Материал	полипропилен, устойчив к механическим, химическим и термическим повреждениям

### APV0060

Гидрозатвор сухой для APV26, APV26C



Количество (упаковка)	50 шт.
Количество (паллета)	1400 шт.
Материал	полипропилен, устойчив к механическим, химическим и термическим повреждениям

### APV0800

Насадка горловины трапа DN105



Количество (упаковка)	-
Количество (паллета)	-
Материал	полипропилен, устойчив к механическим, химическим и термическим повреждениям

### AIZ1

Гидроизоляционный самоклеящийся воротник для сливного трапа 300×300 мм



Количество (упаковка)	50 шт.
Количество (паллета)	1400 шт.

### AIZ3

Гидроизоляционная фольга 1300×1300 мм



Количество (упаковка)	10 шт.
Количество (паллета)	160 шт.

СКРЫТЫЕ СИСТЕМЫ  
ИНСТАЛЛЯЦИИ

АРМАТУРА

СИДЕНЬЯ ДЛЯ УНИТАЗА

ВОДООТВОДЯЩИЕ  
ЖЕЛОБА

ПРОМЫШЛЕННЫЙ  
ДРЕНАЖ ИЗ  
НЕРЖАВЕЮЩЕЙ СТАЛИ

ПОВЕРХНОСТНЫЙ  
ДРЕНАЖ

СЛИВНЫЕ ТРАПЫ

СИФОНЫ

ГИБКИЕ СОЕДИНЕНИЕ

КОМПЛЕКТУЮЩИЕ ДЛЯ  
УНИТАЗА



# Сифоны

Сифоны для ванны	112
Сифоны для ванны Basic	112
Сифоны для ванны автомат	112
Сифоны для ванны CLICK/CLACK	113
Сифоны для ванны с напуском воды через перелив	114
Сифоны для гидромассажных ванн	115
Сифоны для ванны – комплектующие	115
Сифоны для душевых поддонов	116
Сифоны для душевых поддонов CLICK/CLACK	116
Сифоны для душевых поддонов DN50–DN60	117
Сифоны для душевых поддонов DN90	117
Сниженные сифоны для душевых поддонов	118
Сифоны для умывальников	119
Сифоны для умывальников со сливом	119
Сифоны для умывальников с накидной гайкой	120
Сифоны для умывальников – сливные решетки	121
Изделия из металла	121
Сифоны для умывальников – донные клапаны CLICK/CLACK	121
Угловые вентили	123
Сифоны для умывальников	123
Сифоны для моек	125
Сифоны для моек со сливом	125
Сифоны для моек с накидной гайкой	127
Сифоны для моек – сливные решетки	129
Сифоны для умывальников и моек – комплектующие	129
Сифоны для писсуаров и биде	133
Сифоны для сбора конденсата	134
Сифоны для стиральных машин	135

**A501**

Сифон для ванны, хром



Количество (упаковка)	20 шт.
Количество (паллета)	320 шт.
Материал – донный клапан/решетка перелива	ПВХ/пластик

**A502**

Сифон для ванны, белый



Количество (упаковка)	20 шт.
Количество (паллета)	320 шт.
Материал – донный клапан/решетка перелива	ПВХ/пластик

**A51B**

Сифон для ванны автомат комплект, белый



Количество (упаковка)	20 шт.
Количество (паллета)	320 шт.
Материал – донный клапан/поворотная накладка	металл/пластик

**A51BM**

Сифон для ванны автомат комплект, белый



Количество (упаковка)	20 шт.
Количество (паллета)	320 шт.
Материал – донный клапан/поворотная накладка	пластик/пластик

**A51CR**

Сифон для ванны автомат комплект, хром



Количество (упаковка)	20 шт.
Количество (паллета)	320 шт.
Материал – донный клапан/поворотная накладка	металл/пластик

**A51CRM**

Сифон для ванны автомат комплект, хром



Количество (упаковка)	20 шт.
Количество (паллета)	320 шт.
Материал – донный клапан/поворотная накладка	пластик/пластик

**A55K**

Сифон для ванны автомат комплект, металл



Количество (упаковка)	20 шт.
Количество (паллета)	320 шт.
Материал – донный клапан/поворотная накладка	металл/металл

**A55ANTIC**

Сифон для ванны автомат комплект, бронза-антик



Количество (упаковка)	20 шт.
Количество (паллета)	320 шт.
Материал – донный клапан/поворотная накладка	металл/металл

**A55BLACK**

Сифон для ванны автомат комплект, черный-мат



Количество (упаковка)	20 шт.
Количество (паллета)	320 шт.
Материал – донный клапан/поворотная накладка	металл/металл



### A55KM

Сифон для ванны автомат, металл



Количество (упаковка)	20 шт.
Количество (паллета)	320 шт.
Материал – донный клапан/ поворотная накладка	пластик/металл

### A550K

Сифон для ванны автомат комплект, металл



Количество (упаковка)	12 шт.
Количество (паллета)	192 шт.
Материал – донный клапан/ поворотная накладка	металл/металл

### A550KM

Сифон для ванны автомат комплект, металл



Количество (упаковка)	12 шт.
Количество (паллета)	192 шт.
Материал – донный клапан/ поворотная накладка	пластик/металл

### A553K

Сифон для ванны автомат комплект, металл



Количество (упаковка)	20 шт.
Количество (паллета)	320 шт.
Материал – донный клапан/ поворотная накладка	металл/металл

### A553KM1

Сифон для ванны автомат, металл



Количество (упаковка)	20 шт.
Количество (паллета)	320 шт.
Материал – донный клапан/ поворотная накладка	пластик/металл

### A504KM

Сифон для ванны CLICK/CLACK, металл



Количество (упаковка)	20 шт.
Количество (паллета)	320 шт.
Материал – донный клапан/ поворотная накладка	металл/металл

### A507KM

Сифон для ванны CLICK/CLACK, металл



Количество (упаковка)	20 шт.
Количество (паллета)	320 шт.
Материал – донный клапан/ поворотная накладка	металл/металл

### A507BLACK

Сифон для ванны CLICK/CLACK, черный-мат



Количество (упаковка)	20 шт.
Количество (паллета)	320 шт.
Материал – донный клапан/ поворотная накладка	металл/металл

### A505CRM

Сифон для ванны CLICK/CLACK, хром



Количество (упаковка)	20 шт.
Количество (паллета)	320 шт.
Материал – донный клапан/ решетка перелива	пластик/пластик

СКРЫТЫЕ СИСТЕМЫ  
ИНСТАЛЛЯЦИИ

АРМАТУРА

СИДЕНЬЯ ДЛЯ УНИТАЗА

ВОДОУВОДЯЩИЕ  
ЖЕЛОБА

ПРОМЫШЛЕННЫЙ  
ДРЕНАЖ ИЗ  
НЕРЖАВЕЮЩЕЙ СТАЛИ

ПОВЕРХНОСТНЫЙ  
ДРЕНАЖ

СЛИВНЫЕ ТРАПЫ

СИФОНЫ

ГИБКИЕ СОЕДИНЕНИЕ

КОМПЛЕКТУЮЩИЕ ДЛЯ  
УНИТАЗА

### A505KM

Сифон для ванны CLICK/CLACK, металл



Количество (упаковка)	20 шт.
Количество (паллета)	320 шт.
Материал – донный клапан/ решетка перелива	металл/пластик

### A508KM

Сифон для ванны CLICK/CLACK с напуском воды через перелив, хром



Количество (упаковка)	12 шт.
Количество (паллета)	192 шт.
Материал – донный клапан/ поворотная накладка	металл/пластик

### A509KM

Сифон для ванны CLICK/CLACK с напуском воды через перелив для ванн с толстыми стенками, хром



Количество (упаковка)	12 шт.
Количество (паллета)	192 шт.
Материал – донный клапан/ поворотная накладка	металл/пластик

### A564CRM1

Сифон для ванны автомат с напуском воды через перелив, хром



Количество (упаковка)	12 шт.
Количество (паллета)	192 шт.
Материал – донный клапан/ поворотная накладка	пластик/пластик

### A564CRM2

Сифон для ванны автомат с напуском воды через перелив, хром



Количество (упаковка)	12 шт.
Количество (паллета)	192 шт.
Материал – донный клапан/ поворотная накладка	пластик/пластик

### A564CRM3

Сифон для ванны автомат с напуском воды через перелив, хром



Количество (упаковка)	12 шт.
Количество (паллета)	192 шт.
Материал – донный клапан/ поворотная накладка	пластик/пластик

### A564KM1

Сифон для ванны автомат с напуском воды через перелив, металл



Количество (упаковка)	12 шт.
Количество (паллета)	192 шт.
Материал – донный клапан/ поворотная накладка	металл/металл

### A564KM3

Сифон для ванны автомат с напуском воды через перелив, металл



Количество (упаковка)	12 шт.
Количество (паллета)	192 шт.
Материал – донный клапан/ поворотная накладка	металл/металл

### A565CRM1

Сифон для ванны с напуском воды через перелив для ванн с толстыми стенками, хром



Количество (упаковка)	12 шт.
Количество (паллета)	192 шт.
Материал – донный клапан/ поворотная накладка	пластик/пластик

### A565CRM2

Сифон для ванны с напуском воды через перелив для ванн с толстыми стенками, хром



Количество (упаковка) 12 шт.  
Количество (паллета) 192 шт.  
Материал – донный клапан/поворотная накладка пластик/пластик

### A565CRM3

Сифон для ванны с напуском воды через перелив для ванн с толстыми стенками, хром



Количество (упаковка) 12 шт.  
Количество (паллета) 192 шт.  
Материал – донный клапан/поворотная накладка пластик/пластик

### A565KM1

Сифон для ванны с напуском воды через перелив для ванн с толстыми стенками, металл



Количество (упаковка) 12 шт.  
Количество (паллета) 192 шт.  
Материал – донный клапан/поворотная накладка металл/металл

### A565KM3

Сифон для ванны с напуском воды через перелив для ванн с толстыми стенками, металл



Количество (упаковка) 12 шт.  
Количество (паллета) 192 шт.  
Материал – донный клапан/поворотная накладка металл/металл

### A566-112122-57

Сифон для гидромассажных ванн, хром



Количество (упаковка) 12 шт.  
Количество (паллета) 192 шт.  
Материал – донный клапан/поворотная накладка пластик/пластик

### A566-273133-57

Сифон для гидромассажных ванн с напуском через перелив, металл



Количество (упаковка) 12 шт.  
Количество (паллета) 192 шт.  
Материал – донный клапан/поворотная накладка металл/металл

### A53-DN40

Гидрозатвор



Количество (упаковка) 75 шт.  
Количество (паллета) 1200 шт.  
Материал полипропилен

### A53-DN50

Гидрозатвор



Количество (упаковка) 75 шт.  
Количество (паллета) 1200 шт.  
Материал полипропилен

### A53-6/4"

Гидрозатвор



Количество (упаковка) 75 шт.  
Количество (паллета) 1200 шт.  
Материал полипропилен

### A53-7/4"

Гидрозатвор



Количество (упаковка)	75 шт.
Количество (паллета)	1200 шт.
Материал	полипропилен

### A531

Сниженный гидрозатвор



СНИЖЕННЫЙ

Количество (упаковка)	75 шт.
Количество (паллета)	1200 шт.
Материал	полипропилен

### A532-DN50

Сниженный гидрозатвор



СНИЖЕННЫЙ

Количество (упаковка)	75 шт.
Количество (паллета)	1200 шт.
Материал	полипропилен

### A533-DN50

Гидрозатвор



Количество (упаковка)	75 шт.
Количество (паллета)	1200 шт.
Материал	полипропилен

### A503KM

Сифон для душевого поддона CLICK/CLACK, металл



Количество (упаковка)	25 шт.
Количество (паллета)	400 шт.
Материал – донный клапан/ решетка перелива	металл/пластик

### A506KM

Сифон для душевого поддона CLICK/CLACK, металл



СНИЖЕННЫЙ

Количество (упаковка)	25 шт.
Количество (паллета)	400 шт.
Материал – донный клапан/ решетка перелива	металл/пластик

### A461-50

Сифон для душевого поддона с гидрозатвором



Количество (упаковка)	50 шт.
Количество (паллета)	800 шт.
Материал	полипропилен

### A462-50

Сифон для душевого поддона с гидрозатвором и коленом



Количество (упаковка)	35 шт.
Количество (паллета)	560 шт.
Материал	полипропилен

### A52

Колено 45°



Количество (упаковка)	75 шт.
Количество (паллета)	2100 шт.
Материал	АБС

### A465-50

Сифон для душевого поддона CLICK/CLACK, металл



Ø50

Количество (упаковка)	30 шт.
Количество (паллета)	840 шт.
Материал – тело/донный клапан	полипропилен/металл

### A466-50

Сифон для душевого поддона CLICK/CLACK, хром



Ø50

Количество (упаковка)	30 шт.
Количество (паллета)	840 шт.
Материал – тело/донный клапан	полипропилен/пластик

### A46-50

Сифон для душевого поддона с нержавеющей решеткой



Ø50

Количество (упаковка)	30 шт.
Количество (паллета)	840 шт.
Материал – тело/крышка	полипропилен/металл

### A46-60

Сифон для душевого поддона с нержавеющей решеткой



Ø60

Количество (упаковка)	30 шт.
Количество (паллета)	840 шт.
Материал – тело/крышка	полипропилен/металл

### A47B-50

Сифон для душевого поддона, белый



Ø50

Количество (упаковка)	30 шт.
Количество (паллета)	840 шт.
Материал – тело/крышка	полипропилен/пластик

### A47B-60

Сифон для душевого поддона, белый



Ø60

Количество (упаковка)	30 шт.
Количество (паллета)	840 шт.
Материал – тело/крышка	полипропилен/пластик

### A47CR-50

Сифон для душевого поддона, хром



Ø50

Количество (упаковка)	30 шт.
Количество (паллета)	840 шт.
Материал – тело/крышка	полипропилен/пластик

### A47CR-60

Сифон для душевого поддона, хром



Ø60

Количество (упаковка)	30 шт.
Количество (паллета)	840 шт.
Материал – тело/крышка	полипропилен/пластик

### A48

Сифон для душевого поддона с нержавеющей решеткой



Ø90

Количество (упаковка)	24 шт.
Количество (паллета)	672 шт.
Материал – тело/крышка	полипропилен/металл

### A49B

Сифон для душевого поддона, белый



Ø90

Количество (упаковка)	24 шт.
Количество (паллета)	672 шт.
Материал – тело/крышка	полипропилен/пластик

### A49CR

Сифон для душевого поддона, хром



Ø90

Количество (упаковка)	24 шт.
Количество (паллета)	672 шт.
Материал – тело/крышка	полипропилен/пластик

### A49K

Сифон для душевого поддона, металл LUX



Ø90

Количество (упаковка)	24 шт.
Количество (паллета)	672 шт.
Материал – тело/крышка	полипропилен/металл

### A49K MAT

Сифон для душевого поддона, металл LUX



Ø90

Количество (упаковка)	24 шт.
Количество (паллета)	672 шт.
Материал – тело/крышка	полипропилен/металл

### A49ANTIC

Сифон для душевого поддона, бронза-антик



Ø90

Количество (упаковка)	24 шт.
Количество (паллета)	672 шт.
Материал – тело/крышка	полипропилен/металл

### A476-50

Сниженный сифон для душевого поддона CLICK/CLACK, хром



Ø50

Количество (упаковка)	30 шт.
Количество (паллета)	840 шт.
Материал – тело/донный клапан	полипропилен/пластик

### A471CR-50

Сниженный сифон для душевого поддона, хром



< 50 мм



СНИЖЕННЫЙ

Ø50

Количество (упаковка)	25 шт.
Количество (паллета)	700 шт.
Материал – тело/крышка	полипропилен/пластик

### A471CR-60

Сниженный сифон для душевого поддона, хром



< 50 мм



СНИЖЕННЫЙ

Ø60

Количество (упаковка)	25 шт.
Количество (паллета)	700 шт.
Материал – тело/крышка	полипропилен/пластик

### A491CR

Сниженный сифон для душевого поддона, хром



< 50 мм



СНИЖЕННЫЙ

Ø90

Количество (упаковка)	15 шт.
Количество (паллета)	420 шт.
Материал – тело/крышка	полипропилен/пластик

### A492CR

Сниженный сифон для толстостенного душевого поддона, хром



СНИЖЕННЫЙ

Ø90

Количество (упаковка)	15 шт.
Количество (паллета)	420 шт.
Материал – тело/крышка	полипропилен/пластик

### A41

Сифон для умывальника DN40 с нержавеющей решеткой DN63

### A410

Сифон для умывальника DN32 с нержавеющей решеткой DN63



Количество (упаковка)	25 шт.
Количество (паллета)	700 шт.
Материал	полипропилен

### A42

Сифон для умывальника DN40 с пластмассовой решеткой DN63

### A420

Сифон для умывальника DN32 с пластмассовой решеткой DN63



Количество (упаковка)	25 шт.
Количество (паллета)	700 шт.
Материал	полипропилен

### A411

Сифон для умывальника DN32 с нержавеющей решеткой DN63



Количество (упаковка)	25 шт.
Количество (паллета)	700 шт.
Материал	полипропилен

### A412-DN40

Сифон для умывальника S-образный DN40 с нержавеющей решеткой DN63



Количество (упаковка)	25 шт.
Количество (паллета)	700 шт.
Материал	полипропилен

### A421

Сифон для умывальника DN32 с пластмассовой решеткой DN63



Количество (упаковка)	25 шт.
Количество (паллета)	700 шт.
Материал	полипропилен

### A41P

Сифон для умывальника DN40 со штуцером и нержавеющей решеткой DN63

### A410P

Сифон для умывальника DN32 со штуцером и нержавеющей решеткой DN63



Количество (упаковка)	20 шт.
Количество (паллета)	560 шт.
Материал	полипропилен

### A42P

Сифон для умывальника DN40 со штуцером и пластмассовой решеткой DN63

### A420P

Сифон для умывальника DN32 со штуцером и пластмассовой решеткой DN63



Количество (упаковка)	20 шт.
Количество (паллета)	560 шт.
Материал	полипропилен

### A413

Сифон для умывальника экономящий пространство DN63



Количество (упаковка)	15 шт.
Количество (паллета)	420 шт.
Материал	полипропилен

СКРЫТЫЕ СИСТЕМЫ  
ИНСТАЛЛЯЦИИ

АРМАТУРА

СИДЕНЬЯ ДЛЯ УНИТАЗА

ВОДООТВОДЯЩИЕ  
ЖЕЛОБА

ПРОМЫШЛЕННЫЙ  
ДРЕНАЖ ИЗ  
НЕРЖАВЕЮЩЕЙ СТАЛИ

ПОВЕРХНОСТНЫЙ  
ДРЕНАЖ

СЛИВНЫЕ ТРАПЫ

СИФОНЫ

ГИБКИЕ СОЕДИНЕНИЕ

КОМПЛЕКТУЮЩИЕ ДЛЯ  
УНИТАЗА

**A41R**

Сифон для умывальника DN40 с нержавеющей решеткой DN63, с цепочкой



Количество (упаковка)	25 шт.
Количество (паллета)	700 шт.
Материал	полипропилен

**A42R**

Сифон для умывальника DN40 с пластмассовой решеткой DN63, с цепочкой



Количество (упаковка)	25 шт.
Количество (паллета)	700 шт.
Материал	полипропилен

**A41PR**

Сифон для умывальника DN40 со штуцером, с нержавеющей решеткой DN63, с цепочкой



Количество (упаковка)	20 шт.
Количество (паллета)	560 шт.
Материал	полипропилен

**A45F-DN40**

Сифон для умывальника и биде DN40 пластик

**A45F-DN32**

Сифон для умывальника и биде DN32 пластик



Количество (упаковка)	25 шт.
Количество (паллета)	700 шт.
Материал	полипропилен

**A43**

Сифон для умывальника DN40 с накладной гайкой 5/4"

**A430**

Сифон для умывальника DN32 с накладной гайкой 5/4"



Количество (упаковка)	25 шт.
Количество (паллета)	700 шт.
Материал	полипропилен

**A43P**

Сифон для умывальника DN40 со штуцером и накладной гайкой 5/4"

**A430P**

Сифон для умывальника DN32 со штуцером и накладной гайкой 5/4"



Количество (упаковка)	25 шт.
Количество (паллета)	700 шт.
Материал	полипропилен

**A434**

Сифон для умывальника экономящий пространство с накладной гайкой 5/4"



Количество (упаковка)	10 шт.
Количество (паллета)	280 шт.
Материал	полипропилен

**P066**

Комплект дополнительных прокладок к сифонам для умывальника



Количество (упаковка)	-
Количество (паллета)	-
Материал	резина



### A31

Донный клапан сифона для умывальника 5/4" с нержавеющей решеткой DN63



Количество (упаковка)	100 шт.
Количество (паллета)	2800 шт.
Материал	полипропилен

### A32

Донный клапан сифона для умывальника 5/4" с пластмассовой решеткой DN63



Количество (упаковка)	100 шт.
Количество (паллета)	2800 шт.
Материал	полипропилен

### A31P

Донный клапан сифона для умывальника 6/4" с нержавеющей решеткой DN63 и штуцером



Количество (упаковка)	75 шт.
Количество (паллета)	2100 шт.
Материал	полипропилен

### A439

Донный клапан сифона для умывальника 5/4" цельнометаллический



Количество (упаковка)	45 шт.
Количество (паллета)	1260 шт.
Материал	нержавеющая сталь

### A391

Донный клапан сифона для умывальника CLICK/CLACK 5/4", цельнометаллический с переливом и малой заглушкой



Количество (упаковка)	40 шт.
Количество (паллета)	1280 шт.
Материал	хромированная латунь

### A392

Донный клапан сифона для умывальника CLICK/CLACK 5/4", цельнометаллический с переливом и большой заглушкой



Количество (упаковка)	30 шт.
Количество (паллета)	840 шт.
Материал	хромированная латунь

### A392B

Донный клапан сифона для умывальника CLICK/CLACK 5/4", цельнометаллический с переливом и большой белой заглушкой



Количество (упаковка)	30 шт.
Количество (паллета)	840 шт.
Материал	хромированная латунь

### A392ANTIC

Донный клапан сифона для умывальника CLICK/CLACK 5/4", цельнометаллический с переливом и большой заглушкой, бронза-антик



Количество (упаковка)	30 шт.
Количество (паллета)	840 шт.
Материал	латунь с поверхностной обработкой бронза-антик

### A392BLACK

Донный клапан сифона для умывальника CLICK/CLACK 5/4", цельнометаллический с переливом и большой черной заглушкой



Количество (упаковка)	30 шт.
Количество (паллета)	840 шт.
Материал	хромированная латунь с поверхностной обработкой черной-мат

СКРЫТЫЕ СИСТЕМЫ  
ИНСТАЛЛЯЦИИ

АРМАТУРА

СИДЕНЬЯ ДЛЯ УНИТАЗА

ВОДОУВОДЯЩИЕ  
ЖЕЛОБА

ПРОМЫШЛЕННЫЙ  
ДРЕНАЖ ИЗ  
НЕРЖАВЕЮЩЕЙ СТАЛИ

ПОВЕРХНОСТНЫЙ  
ДРЕНАЖ

СЛИВНЫЕ ТРАПЫ

СИФОНЫ

ГИБКИЕ СОЕДИНЕНИЯ

КОМПЛЕКТУЮЩИЕ ДЛЯ  
УНИТАЗА

**A393**

Донный клапан сифона для умывальника CLICK/CLACK 5/4", цельнометаллический с переливом и квадратной заглушкой



Количество (упаковка)	30 шт.
Количество (паллета)	840 шт.
Материал	хромированная латунь

**A394**

Донный клапан сифона для умывальника CLICK/CLACK 5/4", цельнометаллический с малой заглушкой, без перелива, для пластиковых и стеклянных умывальников



Количество (упаковка)	40 шт.
Количество (паллета)	1120 шт.
Материал	хромированная латунь

**A395**

Донный клапан сифона для умывальника CLICK/CLACK 5/4", цельнометаллический с большой заглушкой, без перелива, для пластиковых и стеклянных умывальников



Количество (упаковка)	30 шт.
Количество (паллета)	840 шт.
Материал	хромированная латунь

**A395B**

Донный клапан сифона для умывальника CLICK/CLACK 5/4", цельнометаллический с большой белой заглушкой, без перелива, для пластиковых и стеклянных умывальников



Количество (упаковка)	30 шт.
Количество (паллета)	840 шт.
Материал	хромированная латунь

**A39**

Донный клапан сифона для умывальника CLICK/CLACK 5/4", цельнометаллический с переливом и малой заглушкой



Количество (упаковка)	40 шт.
Количество (паллета)	1120 шт.
Материал	хромированная латунь

**A390**

Донный клапан сифона для умывальника CLICK/CLACK 5/4", цельнометаллический с переливом и большой заглушкой



Количество (упаковка)	40 шт.
Количество (паллета)	1120 шт.
Материал	хромированная латунь

**A396**

Донный клапан сифона для умывальника 5/4" цельнометаллический с большой заглушкой, для умывальников без перелива



Количество (упаковка)	30 шт.
Количество (паллета)	840 шт.
Материал	хромированная латунь

**A328B**

Слив-перелив для умывальника, белый



Количество (упаковка)	50 шт.
Количество (паллета)	800 шт.
Материал – тело/крышка	полипропилен/пластик

**A328CR**

Слив-перелив для умывальника, хром



Количество (упаковка)	50 шт.
Количество (паллета)	800 шт.
Материал – тело/крышка	полипропилен/ хромированный пластик

**ARV001**

Угловой вентиль с фильтром 1/2"×3/8", круглый



Количество (упаковка)	60 шт.
Количество (паллета)	1680 шт.
Материал	хромированный металл

**ARV001-ANTIC**

Угловой вентиль с фильтром 1/2"×3/8", круглый, бронза-антик



Количество (упаковка)	60 шт.
Количество (паллета)	1680 шт.
Материал	сталь с поверхностной обработкой – бронза-антик

**ARV001-BLACK**

Угловой вентиль с фильтром 1/2"×3/8", черный-мат



Количество (упаковка)	60 шт.
Количество (паллета)	1680 шт.
Материал	хромированный металл с поверхностной обработкой черный-мат

**ARV002**

Угловой вентиль 1/2"×3/8", квадратный



Количество (упаковка)	72 шт.
Количество (паллета)	2016 шт.
Материал	хромированный металл

**A400**

Сифон для умывальника DN32 DESIGN цельнометаллический, круглый



Количество (упаковка)	12 шт.
Количество (паллета)	336 шт.
Материал	хромированная латунь

**A400ANTIC**

Сифон для умывальника DN32 DESIGN круглый, бронза-антик



Количество (упаковка)	12 шт.
Количество (паллета)	336 шт.
Материал	латунь с поверхностной обработкой бронза-антик

**A400BLACK**

Сифон для умывальника DN32 DESIGN круглый, черный-мат



Количество (упаковка)	12 шт.
Количество (паллета)	336 шт.
Материал	хромированная латунь с поверхностной обработкой черный-мат

**A401**

Сифон для умывальника DN32 DESIGN цельнометаллический, квадратный



Количество (упаковка)	12 шт.
Количество (паллета)	336 шт.
Материал	хромированная латунь

**A402**

Сифон для умывальника DN32 DESIGN, цельнометаллический, массивный



Количество (упаковка)	7 шт.
Количество (паллета)	252 шт.
Материал	хромированная латунь

 СКРЫТЫЕ СИСТЕМЫ  
ИНСТАЛЛЯЦИИ

АРМАТУРА

СИДЕНЬЯ ДЛЯ УНИТАЗА

 ВОДОУВОДЯЩИЕ  
ЖЕЛОБА

 ПРОМЫШЛЕННЫЙ  
ДРЕНАЖ ИЗ  
НЕРЖАВЕЮЩЕЙ СТАЛИ

 ПОВЕРХНОСТНЫЙ  
ДРЕНАЖ

СЛИВНЫЕ ТРАПЫ

СИФОНЫ

ГИБКИЕ СОЕДИНЕНИЕ

 КОМПЛЕКТУЮЩИЕ ДЛЯ  
УНИТАЗА

**A403**

Сифон для умывальника DN32 DESIGN, цельнометаллический, экономящий пространство



Количество (упаковка)	10 шт.
Количество (паллета)	160 шт.
Материал	хромированная латунь

**A431**

Сифон для умывальника DN32 с накладной гайкой 5/4", металл



Количество (упаковка)	20 шт.
Количество (паллета)	560 шт.
Материал	хромированная латунь

**A437**

Сифон для умывальника DN32 с донным клапаном 5/4", металл



Количество (упаковка)	20 шт.
Количество (паллета)	560 шт.
Материал	хромированная латунь

**A432**

Сифон для умывальника DN32, U-форма с накладной гайкой 5/4", металл



Количество (упаковка)	25 шт.
Количество (паллета)	700 шт.
Материал	хромированная латунь

**A4320**

Сифон для умывальника DN32, U-форма с накладной гайкой 5/4", металл



Количество (упаковка)	20 шт.
Количество (паллета)	560 шт.
Материал	хромированная латунь

**A4320BLACK****H**

Сифон для умывальника DN32, U-форма с накладной гайкой 5/4", черный-мат



Количество (упаковка)	20 шт.
Количество (паллета)	560 шт.
Материал	хромированный латунь с поверхностной обработкой черный-мат

**A438**

Металлическое колено DN32 с накладной гайкой 5/4"



Количество (упаковка)	15 шт.
Количество (паллета)	420 шт.
Материал	хромированный металл

**A4000**

Удлинитель DN32



Количество (упаковка)	50 шт.
Количество (паллета)	1400 шт.
Материал	хромированная латунь

**A441-DN50/40**

Сифон для мойки с нержавеющей решеткой DN70



Количество (упаковка)	25 шт.
Количество (паллета)	700 шт.
Материал	полипропилен

**A441P-DN50/40**

Сифон для мойки с нержавеющей решеткой DN70 и штуцером



Количество (упаковка)	20 шт.
Количество (паллета)	560 шт.
Материал	полипропилен

**A442-DN50/40**

Сифон для мойки с пластмассовой решеткой DN70



Количество (упаковка)	25 шт.
Количество (паллета)	700 шт.
Материал	полипропилен

**A442P-DN50/40**

Сифон для мойки с пластмассовой решеткой DN70 и штуцером



Количество (упаковка)	20 шт.
Количество (паллета)	560 шт.
Материал	полипропилен

**A444-DN50/40**

Сифон для мойки с нержавеющей решеткой DN70 и гофропереливом



Количество (упаковка)	15 шт.
Количество (паллета)	420 шт.
Материал	полипропилен

**A444P-DN50/40**

Сифон для мойки с нержавеющей решеткой DN70, гофропереливом и штуцером



Количество (упаковка)	15 шт.
Количество (паллета)	420 шт.
Материал	полипропилен

**A446-DN50/40**

Сифон для мойки с нержавеющей решеткой DN115



Количество (упаковка)	15 шт.
Количество (паллета)	420 шт.
Материал	полипропилен

**A446P-DN50/40**

Сифон для мойки с нержавеющей решеткой DN115 и штуцером



Количество (упаковка)	15 шт.
Количество (паллета)	420 шт.
Материал	полипропилен

**A447-DN50/40**

Сифон для мойки с нержавеющей решеткой DN115 и гофропереливом



Количество (упаковка)	15 шт.
Количество (паллета)	420 шт.
Материал	полипропилен

 СКРЫТЫЕ СИСТЕМЫ  
ИНСТАЛЛЯЦИИ

АРМАТУРА

СИДЕНЬЯ ДЛЯ УНИТАЗА

 ВОДОУВОДЯЩИЕ  
ЖЕЛЮБА

 ПРОМЫШЛЕННЫЙ  
ДРЕНАЖ ИЗ  
НЕРЖАВЕЮЩЕЙ СТАЛИ

 ПОВЕРХНОСТНЫЙ  
ДРЕНАЖ

СЛИВНЫЕ ТРАПЫ

СИФОНЫ

ГИБКИЕ СОЕДИНЕНИЕ

 КОМПЛЕКТУЮЩИЕ ДЛЯ  
УНИТАЗА

**A447P-DN50/40**

Сифон для мойки с нержавеющей решеткой DN115, гофропереливом и штуцером



Количество (упаковка)	15 шт.
Количество (паллета)	420 шт.
Материал	полипропилен

**A449-DN50/40**

Сифон для двойной мойки с нержавеющей решетками DN70



Количество (упаковка)	10 шт.
Количество (паллета)	280 шт.
Материал	полипропилен

**A449P-DN50/40**

Сифон для двойной мойки с нержавеющей решетками DN70 и штуцером



Количество (упаковка)	10 шт.
Количество (паллета)	280 шт.
Материал	полипропилен

**A453P**

Сифон для двойной мойки с нержавеющей решетками DN115 и штуцером



Количество (упаковка)	10 шт.
Количество (паллета)	160 шт.
Материал	полипропилен

**A454P**

Сифон для двойной мойки с нержавеющей решетками DN115 двухуровневый и штуцером



Количество (упаковка)	8 шт.
Количество (паллета)	224 шт.
Материал	полипропилен

**A800-DN40**

Сифон трубчатый с нержавеющей решеткой DN70



Количество (упаковка)	20 шт.
Количество (паллета)	560 шт.
Материал	полипропилен

**A800-DN50**

Сифон трубчатый с нержавеющей решеткой DN70



Количество (упаковка)	20 шт.
Количество (паллета)	560 шт.
Материал	полипропилен

**A810-DN40**

Сифон трубчатый с нержавеющей решеткой DN70 и штуцером



Количество (упаковка)	15 шт.
Количество (паллета)	420 шт.
Материал	полипропилен

**A820-DN40**

Сифон трубчатый с нержавеющей решеткой DN70 и двумя штуцерами



Количество (упаковка)	15 шт.
Количество (паллета)	420 шт.
Материал	полипропилен

**A820-DN50**

Сифон трубчатый с нержавеющей решеткой DN70 и двумя штуцерами



Количество (упаковка)	15 шт.
Количество (паллета)	420 шт.
Материал	полипропилен

**A830-DN50/40**

Сифон трубчатый с нержавеющей решеткой DN70, со штуцером и гофрой



Количество (упаковка)	10 шт.
Количество (паллета)	280 шт.
Материал	полипропилен

### A840-DN50/40

Сифон трубчатый с нержавеющей решеткой DN70, двумя штуцерами и гофрой



Количество (упаковка)	10 шт.
Количество (паллета)	280 шт.
Материал	полипропилен

### A870P-DN40

Сифон для мойки экономящий пространство DN40 со штуцером



Количество (упаковка)	15 шт.
Количество (паллета)	240 шт.
Материал	полипропилен

### A464-DN50

Сифон для мойки с гидрозатвором DN80



Количество (упаковка)	25 шт.
Количество (паллета)	400 шт.
Материал	полипропилен

### A8000

Универсальный комплект для мойки



Количество (упаковка)	5 шт.
Количество (паллета)	80 шт.
Материал	полипропилен

### P067

Комплект запасных прокладок к сифонам для мойки



Количество (упаковка)	-
Количество (паллета)	-
Материал	резина

### P046

Труба с обранием DN40



Количество (упаковка)	50 шт.
Количество (паллета)	1400 шт.
Материал	ПВХ

### P047

Труба с обранием DN50



Количество (упаковка)	40 шт.
Количество (паллета)	1120 шт.
Материал	ПВХ

### P109

Соединение экономящие пространство 6/4"



Количество (упаковка)	25 шт.
Количество (паллета)	400 шт.
Материал	полипропилен

### A443-DN50/40

Сифон для мойки с накладной гайкой 6/4"



Количество (упаковка)	25 шт.
Количество (паллета)	700 шт.
Материал	полипропилен

СКРЫТЫЕ СИСТЕМЫ  
ИНСТАЛЛЯЦИИ

АРМАТУРА

СИДЕНЬЯ ДЛЯ УНИТАЗА

ВОДООТВОДЯЩИЕ  
ЖЕЛОБА

ПРОМЫШЛЕННЫЙ  
ДРЕНАЖ ИЗ  
НЕРЖАВЕЮЩЕЙ СТАЛИ

ПОВЕРХНОСТНЫЙ  
ДРЕНАЖ

СЛИВНЫЕ ТРАПЫ

СИФОНЫ

ГИБКИЕ СОЕДИНЕНИЕ

КОМПЛЕКТУЮЩИЕ ДЛЯ  
УНИТАЗА

**A443P-DN50/40**

Сифон для мойки с накладной гайкой 6/4" и штуцером



Количество (упаковка)	25 шт.
Количество (паллета)	700 шт.
Материал	полипропилен

**A448-DN50/40**

Сифон для сдвоенной мойки с накладными гайками 6/4"



Количество (упаковка)	10 шт.
Количество (паллета)	280 шт.
Материал	полипропилен

**A448P-DN50/40**

Сифон для сдвоенной мойки с накладными гайками 6/4" и штуцером



Количество (упаковка)	10 шт.
Количество (паллета)	280 шт.
Материал	полипропилен

**A80-DN40**

Сифон трубчатый с накладной гайкой 6/4"



Количество (упаковка)	20 шт.
Количество (паллета)	560 шт.
Материал	полипропилен

**A81-DN40**

Сифон трубчатый с накладной гайкой 6/4" и штуцером



Количество (упаковка)	15 шт.
Количество (паллета)	420 шт.
Материал	полипропилен

**A81-DN50**

Сифон трубчатый с накладной гайкой 6/4" и штуцером

**A82-DN40**

Сифон трубчатый с накладной гайкой 6/4" и двумя штуцерами



Количество (упаковка)	15 шт.
Количество (паллета)	420 шт.
Материал	полипропилен

**A82-DN50**

Сифон трубчатый с накладной гайкой 6/4" и двумя штуцерами

**A83-DN50/40**

Сифон трубчатый с накладной гайкой 6/4" со штуцером и гофрой



Количество (упаковка)	10 шт.
Количество (паллета)	280 шт.
Материал	полипропилен

**A84-DN50/40**

Сифон трубчатый с накладной гайкой 6/4" с двумя штуцерами и гофрой



Количество (упаковка)	10 шт.
Количество (паллета)	280 шт.
Материал	полипропилен

**A872P**

Сифон для мойки экономящий пространство со штуцером и с накладной гайкой 6/4"



Количество (упаковка)	15 шт.
Количество (паллета)	420 шт.
Материал	полипропилен



### A873

Универсальный сифон под штукатурку, экономящий пространство



Количество (упаковка)	10 шт.
Количество (паллета)	280 шт.
Материал	полипропилен

### A33

Донный клапан сифона для мойки 6/4" с нержавеющей решеткой DN70



Количество (упаковка)	100 шт.
Количество (паллета)	2800 шт.
Материал	полипропилен

### A33P

Донный клапан сифона для мойки 6/4" с нержавеющей решеткой DN70 и штуцером



Количество (упаковка)	75 шт.
Количество (паллета)	2100 шт.
Материал	полипропилен

### A331

Донный клапан сифона для мойки 6/4" с нержавеющей решеткой DN70 и гофрпереливом



Количество (упаковка)	40 шт.
Количество (паллета)	1120 шт.
Материал	полипропилен

### A34

Донный клапан сифона для мойки удлиненный 6/4" с нержавеющей решеткой DN70



Количество (упаковка)	100 шт.
Количество (паллета)	2800 шт.
Материал	полипропилен

### A37

Донный клапан сифона для мойки 6/4" с нержавеющей решеткой DN115



Количество (упаковка)	50 шт.
Количество (паллета)	1400 шт.
Материал	полипропилен

### A38

Донный клапан сифона для мойки 6/4" с нержавеющей решеткой DN115 и гофрпереливом



Количество (упаковка)	30 шт.
Количество (паллета)	840 шт.
Материал	полипропилен

### A30

Переходник 6/4" со штуцером



Количество (упаковка)	75 шт.
Количество (паллета)	2100 шт.
Материал	полипропилен

### A44MN

Патрубок с накидной гайкой 6/4"



Количество (упаковка)	25 шт.
Количество (паллета)	400 шт.
Материал	полипропилен

СКРЫТЫЕ СИСТЕМЫ  
ИНСТАЛЛЯЦИИ

АРМАТУРА

СИДЕНЬЯ ДЛЯ УНИТАЗА

ВОДОУВОДЯЩИЕ  
ЖЕЛЮБА

ПРОМЫШЛЕННЫЙ  
ДРЕНАЖ ИЗ  
НЕРЖАВЕЮЩЕЙ СТАЛИ

ПОВЕРХНОСТНЫЙ  
ДРЕНАЖ

СЛИВНЫЕ ТРАПЫ

СИФОНЫ

ГИБКИЕ СОЕДИНЕНИЕ

КОМПЛЕКТУЮЩИЕ ДЛЯ  
УНИТАЗА

### A44MS

Патрубок с накидной гайкой 6/4" и штуцером



Количество (упаковка)	25 шт.
Количество (паллета)	400 шт.
Материал	полипропилен

### A44M-DN40

Патрубок с накидной гайкой 6/4" и двумя штуцерами



Количество (упаковка)	25 шт.
Количество (паллета)	700 шт.
Материал	полипропилен

### A300

Переходник 5/4" со штуцером



Количество (упаковка)	100 шт.
Количество (паллета)	2800 шт.
Материал	полипропилен

### S0506-ND

Переходник 5/4"×6/4"



Количество (упаковка)	100 шт.
Количество (паллета)	3200 шт.
Материал	полипропилен

### S0507-ND

Переходник 6/4"×5/4"



Количество (упаковка)	–
Количество (паллета)	–
Материал	полипропилен

### S0556-ND

Переходник 6/4"×5/4"



Количество (упаковка)	100 шт.
Количество (паллета)	3200 шт.
Материал	полипропилен

### P0048-ND

Штуцер G1"/17–23



Количество (упаковка)	100 шт.
Количество (паллета)	1600 шт.
Материал	полипропилен

### P0049-ND

Штуцер G1"/8–16



Количество (упаковка)	100 шт.
Количество (паллета)	1600 шт.
Материал	полипропилен

### P148

Колено с двумя штуцерами G1"/17–23



Количество (упаковка)	50 шт.
Количество (паллета)	800 шт.
Материал	полипропилен

### P148Z

Колено с двумя штуцерами G1"/17–23 с обратными клапанами



Количество (упаковка)	50 шт.
Количество (паллета)	800 шт.
Материал	полипропилен

### P149Z

Колено с двумя штуцерами G1"/8–23 с обратными клапанами



Количество (упаковка)	50 шт.
Количество (паллета)	800 шт.
Материал	полипропилен

### P066

Комплект дополнительных прокладок к сифонам для умывальника



Количество (упаковка)	--
Количество (паллета)	--
Материал	резина

### P067

Комплект запасных прокладок к сифонам для мойки



Количество (упаковка)	--
Количество (паллета)	--
Материал	резина

### S0156-ND

Гофрированная прокладка 50/40



Количество (упаковка)	--
Количество (паллета)	--
Материал	резина

### S0688-ND

Гофрированная прокладка 40/10



Количество (упаковка)	--
Количество (паллета)	--
Материал	резина

### Z0003-ND

Гофрированная прокладка 40/32



Количество (упаковка)	--
Количество (паллета)	--
Материал	резина

### Z0004-ND

Гофрированная прокладка 50/32



Количество (упаковка)	--
Количество (паллета)	--
Материал	резина

### Z0026-ND

Гофрированная прокладка 60/32



Количество (упаковка)	--
Количество (паллета)	--
Материал	резина

СКРЫТЫЕ СИСТЕМЫ  
ИНСТАЛЛЯЦИИ

АРМАТУРА

СИДЕНЬЯ ДЛЯ УНИТАЗА

ВОДОУВОДИЯЩИЕ  
ЖЕЛОБА

ПРОМЫШЛЕННЫЙ  
ДРЕНАЖ ИЗ  
НЕРЖАВЕЮЩЕЙ СТАЛИ

ПОВЕРХНОСТНЫЙ  
ДРЕНАЖ

СЛИВНЫЕ ТРАПЫ

СИФОНЫ

ГИБКИЕ СОЕДИНЕНИЕ

КОМПЛЕКТУЮЩИЕ ДЛЯ  
УНИТАЗА

### A22

Обрамление перелива умывальника DN33



Количество (упаковка)	200 шт.
Количество (паллета)	5600 шт.
Материал	хромированный пластик

### A21

Обрамление перелива умывальника DN35



Количество (упаковка)	200 шт.
Количество (паллета)	5600 шт.
Материал	хромированный пластик

**A45A**

Сифон для писсуара с манжетой



Количество (упаковка)	25 шт.
Количество (паллета)	700 шт.
Материал	полипропилен

**A45B**

Сифон для писсуара горизонтальный DN40



Количество (упаковка)	25 шт.
Количество (паллета)	700 шт.
Материал	полипропилен

**A45C**

Сифон для писсуара вертикальный DN40 и DN50



Количество (упаковка)	25 шт.
Количество (паллета)	700 шт.
Материал	полипропилен

**A438**

Металлическое колено DN32 с накладной гайкой 5/4"



Количество (упаковка)	15 шт.
Количество (паллета)	420 шт.
Материал	хромированный металл

**A45E**

Сифон для биде DN32 металл



Количество (упаковка)	25 шт.
Количество (паллета)	700 шт.
Материал	хромированный металл

**A45F-DN32**

Сифон для умывальника и биде DN32 пластик

**A45F-DN40**

Сифон для умывальника и биде DN40 пластик



Количество (упаковка)	25 шт.
Количество (паллета)	700 шт.
Материал	полипропилен

**A45G**

Сифон для биде DN32 металл



Количество (упаковка)	25 шт.
Количество (паллета)	800 шт.
Материал	хромированный металл

**ATS001**

Кнопочный сливной вентиль для писсуара



Количество (упаковка)	20 шт.
Количество (паллета)	560 шт.
Материал	хромированный металл

 СКРЫТЫЕ СИСТЕМЫ  
ИНСТАЛЛЯЦИИ

АРМАТУРА

СИДЕНЬЯ ДЛЯ УНИТАЗА

 ВОДООТВОДЯЩИЕ  
ЖЕЛЮБА

 ПРОМЫШЛЕННЫЙ  
ДРЕНАЖ ИЗ  
НЕРЖАВЕЮЩЕЙ СТАЛИ

 ПОВЕРХНОСТНЫЙ  
ДРЕНАЖ

СЛИВНЫЕ ТРАПЫ

СИФОНЫ

ГИБКИЕ СОЕДИНЕНИЕ

 КОМПЛЕКТУЮЩИЕ ДЛЯ  
УНИТАЗА

**AKS1**

Воронка с сифоном для сбора конденсата DN32



Количество (упаковка)	50 шт.
Количество (паллета)	1400 шт.
Материал	полипропилен

**AKS1Z**

Воронка с шариком для сбрасываемого конденсата DN32



Количество (упаковка)	50 шт.
Количество (паллета)	1400 шт.
Материал	полипропилен

**AKS2**

Сифон для сбора конденсата DN40



Количество (упаковка)	15 шт.
Количество (паллета)	420 шт.
Материал	полипропилен

**AKS3**

Сифон для сбора конденсата DN40



Количество (упаковка)	15 шт.
Количество (паллета)	420 шт.
Материал	полипропилен

**AKS4**

Сифон для сбора конденсата под штукатурку DN40 и DN50, нержавеющая сталь



Количество (упаковка)	25 шт.
Количество (паллета)	400 шт.
Материал	полипропилен

**AKS5**

Воронка с шариком для сбрасываемого конденсата с держателем для трубок DN32



Количество (упаковка)	60 шт.
Количество (паллета)	960 шт.
Материал	полипропилен

**AKS6**

Переходная муфта HT 40/50xG1/2"



Количество (упаковка)	50 шт.
Количество (паллета)	1400 шт.
Материал	полипропилен

**AKS7**

Сифон для сбора конденсата под штукатурку DN40 и DN50, нержавеющая сталь



Количество (упаковка)	25 шт.
Количество (паллета)	400 шт.
Материал	полипропилен

### APS1

Сифон для стиральной машины наружный, хром



Количество (упаковка)	100 шт.
Количество (паллета)	2800 шт.
Материал	АБС – хромированный

### APS2

Сифон для стиральной машины наружный, белый



Количество (упаковка)	100 шт.
Количество (паллета)	2800 шт.
Материал	АБС

### APS3

Сифон для стиральной машины под штукатурку, нержавеющая сталь



Количество (упаковка)	40 шт.
Количество (паллета)	1120 шт.
Материал	полипропилен

### APS3P

Сифон для стиральной машины с разрывным клапаном под штукатурку DN40 и DN50, нержавеющая сталь



Количество (упаковка)	25 шт.
Количество (паллета)	400 шт.
Материал	полипропилен

### APS4

Сифон для стиральной машины под штукатурку, белый



Количество (упаковка)	40 шт.
Количество (паллета)	1120 шт.
Материал	полипропилен

### APS5

Сифон для стиральной машины наружный с разрывным клапаном, белый



Количество (упаковка)	75 шт.
Количество (паллета)	2100 шт.
Материал	АБС

### P148

Колено с двумя штуцерами G1"/17–23



Количество (упаковка)	50 шт.
Количество (паллета)	800 шт.
Материал	полипропилен

### P148Z

Колено с двумя штуцерами G1"/17–23 с обратными клапанами



Количество (упаковка)	50 шт.
Количество (паллета)	800 шт.
Материал	полипропилен

### P149Z

Колено с двумя штуцерами G1"/8–23 с обратными клапанами



Количество (упаковка)	50 шт.
Количество (паллета)	800 шт.
Материал	полипропилен

СКРЫТЫЕ СИСТЕМЫ  
ИНСТАЛЛЯЦИИ

АРМАТУРА

СИДЕНЬЯ ДЛЯ УНИТАЗА

ВОДОУВОДЯЩИЕ  
ЖЕЛЮБА

ПРОМЫШЛЕННЫЙ  
ДРЕНАЖ ИЗ  
НЕРЖАВЕЮЩЕЙ СТАЛИ

ПОВЕРХНОСТНЫЙ  
ДРЕНАЖ

СЛИВНЫЕ ТРАПЫ

СИФОНЫ

ГИБКИЕ СОЕДИНЕНИЕ

КОМПЛЕКТУЮЩИЕ ДЛЯ  
УНИТАЗА





# Гибкие соединения

Гибкие соединения	138
Гибкие соединения+	139
Уплотнение, состоящее из двух частей	139

**A71**

Гибкое соединение 40×40



Количество (упаковка)	100 шт.
Количество (паллета)	1600 шт.
Материал	полиэтилен

**A72**

Гибкое соединение 50/40×40/50



Количество (упаковка)	50 шт.
Количество (паллета)	800 шт.
Материал	полиэтилен

**A73**

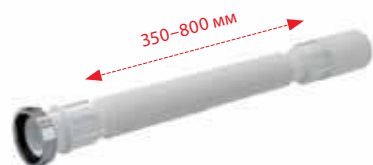
Гибкое соединение 5/4"×40 пластмасса



Количество (упаковка)	100 шт.
Количество (паллета)	1600 шт.
Материал	полиэтилен

**A74**

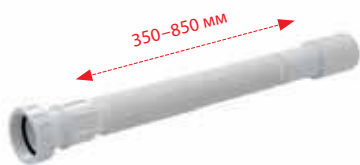
Гибкое соединение 5/4"×40 металл



Количество (упаковка)	100 шт.
Количество (паллета)	1600 шт.
Материал	полиэтилен

**A75**

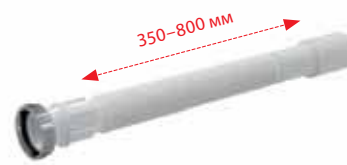
Гибкое соединение 5/4"×32/40 пластмасса



Количество (упаковка)	100 шт.
Количество (паллета)	1600 шт.
Материал	полиэтилен

**A76**

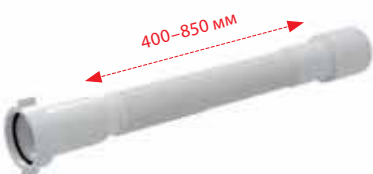
Гибкое соединение 5/4"×32/40 металл



Количество (упаковка)	100 шт.
Количество (паллета)	1600 шт.
Материал	полиэтилен

**A77**

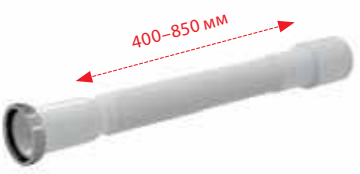
Гибкое соединение 6/4"×40/50 пластмасса



Количество (упаковка)	75 шт.
Количество (паллета)	1200 шт.
Материал	полиэтилен

**A78**

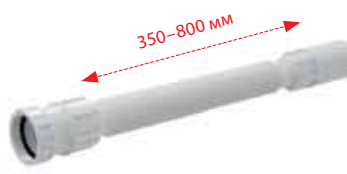
Гибкое соединение 6/4"×40/50 металл



Количество (упаковка)	75 шт.
Количество (паллета)	1200 шт.
Материал	полиэтилен

**A79**

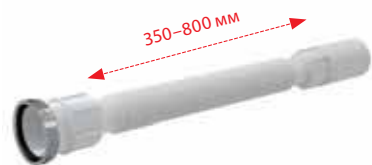
Гибкое соединение 6/4"×40 пластмасса



Количество (упаковка)	100 шт.
Количество (паллета)	1600 шт.
Материал	полиэтилен

### A790

Гибкое соединение 6/4"×40 металл



Количество (упаковка)	100 шт.
Количество (паллета)	1600 шт.
Материал	полиэтилен

### A702

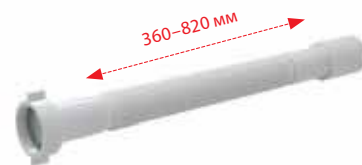
Гибкое соединение 50/40×40/50



Количество (упаковка)	50 шт.
Количество (паллета)	800 шт.
Материал	полипропилен

### A705

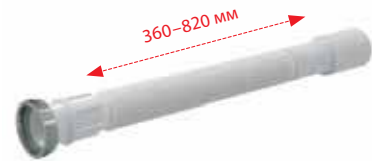
Гибкое соединение 5/4"×32/40 пластмасса



Количество (упаковка)	100 шт.
Количество (паллета)	1600 шт.
Материал	полипропилен

### A706

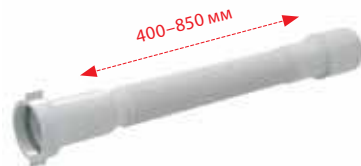
Гибкое соединение 5/4"×32/40 металл



Количество (упаковка)	100 шт.
Количество (паллета)	1600 шт.
Материал	полипропилен

### A707

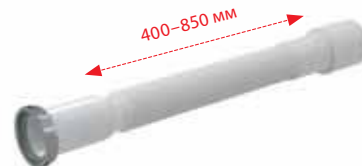
Гибкое соединение 6/4"×40/50 пластмасса



Количество (упаковка)	75 шт.
Количество (паллета)	1200 шт.
Материал	полипропилен

### A708

Гибкое соединение 6/4"×40/50 металл



Количество (упаковка)	75 шт.
Количество (паллета)	1200 шт.
Материал	полипропилен

### A7990

Прокладка состоящая из двух частей 5/4"



Количество (упаковка)	10 шт.
Количество (паллета)	-
Материал	эластомер

### A7991

Прокладка состоящая из двух частей 6/4"



Количество (упаковка)	10 шт.
Количество (паллета)	-
Материал	эластомер

### A7992

Прокладка состоящая из двух частей 1"



Количество (упаковка)	10 шт.
Количество (паллета)	-
Материал	эластомер

СКРЫТЫЕ СИСТЕМЫ  
ИНСТАЛЛЯЦИИ

АРМАТУРА

СИДЕНЬЯ ДЛЯ УНИТАЗА

ВОДОУВЛАЖИВАЮЩИЕ  
ЖЕЛЮБА

ПРОМЫШЛЕННЫЙ  
ДРЕНАЖ ИЗ  
НЕРЖАВЕЮЩЕЙ СТАЛИ

ПОВЕРХНОСТНЫЙ  
ДРЕНАЖ

СЛИВНЫЕ ТРАПЫ

СИФОНЫ

ГИБКИЕ СОЕДИНЕНИЯ

КОМПЛЕКТУЮЩИЕ ДЛЯ  
УНИТАЗА



# Комплектующие для унитаза

Гибкие подводки для выпуска унитаза _____	142
Редукции для унитаза _____	142
Вентиляционные клапаны _____	144
Дверцы для ванны _____	145

### A97

Гибкая подводка для выпуска унитаза



Количество (упаковка)	20 шт.
Количество (паллета)	320 шт.
Материал	полипропилен

### A97S

Гибкая подводка для выпуска унитаза



Количество (упаковка)	20 шт.
Количество (паллета)	320 шт.
Материал	полипропилен

### A970

Гибкая подводка для выпуска унитаза



Количество (упаковка)	20 шт.
Количество (паллета)	320 шт.
Материал	полипропилен

### M9006

Гибкая подводка для выпуска унитаза DN90/110 (подходит ко всем скрытым системам инсталляции)



Количество (упаковка)	25 шт.
Количество (паллета)	400 шт.
Материал	полипропилен

### A90-22

Колено для унитаза 22°



Количество (упаковка)	20 шт.
Количество (паллета)	320 шт.
Материал	полипропилен

### A90-45

Колено для унитаза 45°



Количество (упаковка)	20 шт.
Количество (паллета)	320 шт.
Материал	полипропилен

### A90-90

Колено для унитаза 90°



Количество (упаковка)	12 шт.
Количество (паллета)	192 шт.
Материал	полипропилен

### A90-90P40

Колено для унитаза с присоединением DN40 - колено 90°



Количество (упаковка)	12 шт.
Количество (паллета)	192 шт.
Материал	полипропилен

### A91-150

Патрубок для унитаза 150 мм



Количество (упаковка)	30 шт.
Количество (паллета)	480 шт.
Материал	полипропилен

**A91-250**

Патрубок для унитаза 250 мм



Количество (упаковка)	20 шт.
Количество (паллета)	320 шт.
Материал	полипропилен

**A91-400**

Патрубок для унитаза 400 мм



Количество (упаковка)	15 шт.
Количество (паллета)	240 шт.
Материал	полипропилен

**A92**

Патрубок для унитаза эксцентрическая 158 мм



Количество (упаковка)	30 шт.
Количество (паллета)	480 шт.
Материал	полипропилен

**A98**

Обрамление для унитаза малое DN110



Количество (упаковка)	75 шт.
Количество (паллета)	1200 шт.
Материал	полипропилен

**A980**

Обрамление для унитаза большое DN110



Количество (упаковка)	30 шт.
Количество (паллета)	480 шт.
Материал	полипропилен

**A991**

Патрубок для унитаза прямой



Количество (упаковка)	35 шт.
Количество (паллета)	560 шт.
Материал	полипропилен

**A991-20**

Патрубок для унитаза эксцентрический 20 мм



Количество (упаковка)	35 шт.
Количество (паллета)	560 шт.
Материал	полипропилен

**A991-40**

Патрубок для унитаза эксцентрический 40 мм



Количество (упаковка)	35 шт.
Количество (паллета)	560 шт.
Материал	полипропилен

**A99**

Манжета для унитаза прямая



Количество (упаковка)	50 шт.
Количество (паллета)	800 шт.
Материал	ПВХ

 СКРЫТЫЕ СИСТЕМЫ  
ИНСТАЛЛЯЦИИ

АРМАТУРА

СИДЕНЬЯ ДЛЯ УНИТАЗА

 ВОДООТВОДЯЩИЕ  
ЖЕЛОБА

 ПРОМЫШЛЕННЫЙ  
ДРЕНАЖ ИЗ  
НЕРЖАВЕЮЩЕЙ СТАЛИ

 ПОВЕРХНОСТНЫЙ  
ДРЕНАЖ

СЛИВНЫЕ ТРАПЫ

СИФОНЫ

ГИБКИЕ СОЕДИНЕНИЕ

 КОМПЛЕКТУЮЩИЕ ДЛЯ  
УНИТАЗА

### A990

Манжета для унитаза эксцентрическая



Количество (упаковка)	50 шт.
Количество (паллета)	800 шт.
Материал	ПВХ

### APH40

Вентиляционный клапан DN40



Количество (упаковка)	300 шт.
Количество (паллета)	4800 шт.
Материал	полипропилен

### APH50

Вентиляционный клапан DN50



Количество (упаковка)	50 шт.
Количество (паллета)	1200 шт.
Материал	полипропилен

### APH75

Вентиляционный клапан DN75



Количество (упаковка)	50 шт.
Количество (паллета)	800 шт.
Материал	полипропилен

### APH110

Вентиляционный клапан DN110



Количество (упаковка)	50 шт.
Количество (паллета)	800 шт.
Материал	полипропилен



**AVD001**

Дверца для ванной 150×150, белый



Количество (упаковка)	60 шт.
Количество (паллета)	760 шт.
Материал	полипропилен

**AVD002**

Дверца для ванной 150×300, белый



Количество (упаковка)	30 шт.
Количество (паллета)	360 шт.
Материал	полипропилен

**AVD003**

Дверца для ванной 300×300, белый



Количество (упаковка)	16 шт.
Количество (паллета)	96 шт.
Материал	полипропилен

**AVD004**

Магнит для дверцы под плитку на ванну, вертикально-выдвижной



Количество (упаковка)	100 шт.
Количество (паллета)	-
Материал	металл

**AVD005**

Магнит BASIC для дверцы под плитку на ванну, вертикально-выдвижной



Количество (упаковка)	100 шт.
Количество (паллета)	-
Материал	металл

 СКРЫТЫЕ СИСТЕМЫ  
ИНСТАЛЛЯЦИИ

АРМАТУРА

СИДЕНЬЯ ДЛЯ УНИТАЗА

 ВОДОУВОДИЯЩИЕ  
ЖЕЛЮБА

 ПРОМЫШЛЕННЫЙ  
ДРЕНАЖ ИЗ  
НЕРЖАВЕЮЩЕЙ СТАЛИ

 ПОВЕРХНОСТНЫЙ  
ДРЕНАЖ

СЛИВНЫЕ ТРАПЫ

СИФОНЫ

ГИБКИЕ СОЕДИНЕНИЕ

 КОМПЛЕКТУЮЩИЕ ДЛЯ  
УНИТАЗА

**PM01006RU**

Пластиковый большой стенд с сифоном для ванны



**PM01003RU**

Пластиковый стенд со сниженными сифонами для душевых поддонов



**PM01005UNI**

Пластиковый стенд для впускных и сливных механизмов



**PM02011RU**

Стенд со скрытой системой инсталляции и кнопками управления



**PM02012UNI**

Стенд для кнопок FLAT



**PM02001RU**

Стенд для желобов из нержавеющей стали



**PM02002RU**

Стенд для пластиковых желобов



**PM02004RU**

Стенд для пластиковых желобов



**PM02015RU**

Стенд для пластиковых желобов



**PM02016UNI**

Экспозитор-книжка с дизайнами решеток для водоотводящих желобов



**PM03004UNI**

Стенд для туалетных сидений



**PM03007RU**

Стенд для дренажных каналов



**Таблица обозначения сифонов разной длины**

L=570 ■ Hmax=370	L=800 ■ Hmax=600	L=1000 ■ Hmax=800	L=1200 ■ Hmax=1000
A501	-	-	-
A502	-	-	-
A504KM	A504KM-80	A504KM-100	A504KM-120
A505CRM	A505CRM-80	A505CRM-100	A505CRM-120
A505KM	A505KM-80	A505KM-100	A505KM-120
A507KM	A507KM-80	A507KM-100	A507KM-120
A51B	A51B-80	A51B-100	A51B-120
A51BM	A51BM-80	A51BM-100	A51BM-120
A51CR	A51CR-80	A51CR-100	A51CR-120
A51CRM	A51CRM-80	A51CRM-100	A51CRM-120
A553K	A553K-80	A553K-100	A553K-120
A553KM	A553KM-80	A553KM-100	A553KM-120
A54CRM	A54CRM-80	A54CRM-100	A54CRM-120
A55ANTIC	A55ANTIC-80	A55ANTIC-100	A55ANTIC-120
A55K	A55K-80	A55K-100	A55K-120
A55KM	A55KM-80	A55KM-100	A55KM-120
A56KM	A56KM-80	A56KM-100	A56KM-120
A566-112122	A566-112122-80	A566-112122-100	A566-112122-120

Lmax=230 ■ Hmax=400	Lmax=260 ■ Hmax=550	Lmax=280 ■ Hmax=750	Lmax=320 ■ Hmax=950
A550K	A550K-80	A550K-100	A550K-120
A550KM	A550KM-80	A550KM-100	A550KM-120


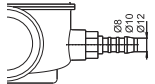

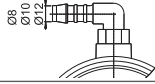
Вышеприведенные длины сифонов относятся к страницам 112–114

**Таблица обозначения сифонов с напуском через перелив разной длины**


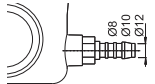

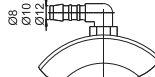
L=570 ■ Hmax=370	L=800 ■ Hmax=600	L=1000 ■ Hmax=800	L=1200 ■ Hmax=1000
A508KM	A508KM-80	A508KM-100	A508KM-120
A509KM	A509KM-80	A509KM-100	A509KM-120
A564CRM1	A564CRM1-80	A564CRM1-100	A564CRM1-120
A564CRM2	A564CRM2-80	A564CRM2-100	A564CRM2-120
A564CRM3	A564CRM3-80	A564CRM3-100	A564CRM3-120
A564KM1	A564KM1-80	A564KM1-100	A564KM1-120
A564KM3	A564KM3-80	A564KM3-100	A564KM3-120
A565CRM1	A565CRM1-80	A565CRM1-100	A565CRM1-120
A565CRM2	A565CRM2-80	A565CRM2-100	A565CRM2-120
A565CRM3	A565CRM3-80	A565CRM3-100	A565CRM3-120
A565KM1	A565KM1-80	A565KM1-100	A565KM1-120
A565KM3	A565KM3-80	A565KM3-100	A565KM3-120
A566-273133	A566-273133-80	A566-273133-100	A566-273133-120

Вышеприведенные длины сифонов с напуском через перелив относятся к страницам 114–115

**Вышеприведенные длины сифонов для душевых поддонов с подключением**

		A46		A47B		A47CR		
		Ø50	Ø60	Ø50	Ø60	Ø50	Ø60	
P			A46P8Ø50	A46P8Ø60	A47BP8Ø50	A47BP8Ø60	A47CRP8Ø50	A47CRP8Ø60
			A46P10Ø50	A46P10Ø60	A47BP10Ø50	A47BP10Ø60	A47CRP10Ø50	A47CRP10Ø60
			A46P12Ø50	A46P12Ø60	A47BP12Ø50	A47BP12Ø60	A47CRP12Ø50	A47CRP12Ø60
PK			A46PK8Ø50	A46PK8Ø60	A47BPK8Ø50	A47BPK8Ø60	A47CRPK8Ø50	A47CRPK8Ø60
			A46PK10Ø50	A46PK10Ø60	A47BPK10Ø50	A47BPK10Ø60	A47CRPK10Ø50	A47CRPK10Ø60
			A46PK12Ø50	A46PK12Ø60	A47BPK12Ø50	A47BPK12Ø60	A47CRPK12Ø50	A47CRPK12Ø60

		A48	A49B	A49CR	A49K	A49K mat	
P			A48P8	A49BP8	A49CRP8	A49KP8	A49K mat P8
			A48P10	A49BP10	A49CRP10	A49KP10	A49K mat P10
			A48P12	A49BP12	A49CRP12	A49KP12	A49K mat P12
PK			A48PK8	A49BPK8	A49CRPK8	A49KPK8	A49K mat PK8
			A48PK10	A49BPK10	A49CRPK10	A49KPK10	A49K mat PK10
			A48PK12	A49BPK12	A49CRPK12	A49KPK12	A49K mat PK12

Вышеприведенные варианты длины сифонов относятся к страницам 117–118

Таблица обозначения водоотводящих желобов и решеток разной длины

Ширина душевой кабины (мм)								
–	600	700	800	900	1000	1100	1200	1500
<b>Водоотводящие желоба: APZ13</b>								
–	–	–	APZ13-750	APZ13-850	APZ13-950	–	–	–
<b>Решетки для: APZ13</b>								
–	–	–	INSERT-750	INSERT-850	INSERT-950	–	–	–
–	–	–	CODE-750L	CODE-850L	CODE-950L	–	–	–
–	–	–	CODE-750M	CODE-850M	CODE-950M	–	–	–
–	–	–	ROUTE-750L	ROUTE-850L	ROUTE-950L	–	–	–
–	–	–	ROUTE-750M	ROUTE-850M	ROUTE-950M	–	–	–
–	–	–	SMILE-750L	SMILE-850L	SMILE-950L	–	–	–
–	–	–	SMILE-750M	SMILE-850M	SMILE-950M	–	–	–
–	–	–	ZIP-750L	ZIP-850L	ZIP-950L	–	–	–
–	–	–	ZIP-750M	ZIP-850M	ZIP-950M	–	–	–
–	–	–	SPACE-750M	SPACE-850M	SPACE-950M	–	–	–
–	–	–	STREAM-750M	STREAM-850M	STREAM-950M	–	–	–
<b>Водоотводящие желоба: APZ1, APZ101, APZ1001, APZ1101, APZ4, APZ104, APZ1004, APZ1104, APZ2001, APZ12, APZ22, APZ2012, APZ2022</b>								
APZ1-300	APZ1-550	APZ1-650	APZ1-750	APZ1-850	APZ1-950	APZ1-1050	APZ1-1150	APZ1-1450
APZ101-300	APZ101-550	APZ101-650	APZ101-750	APZ101-850	APZ101-950	APZ101-1050	APZ101-1150	APZ101-1450
–	APZ4-550	APZ4-650	APZ4-750	APZ4-850	APZ4-950	APZ4-1050	APZ4-1150	–
–	APZ104-550	APZ104-650	APZ104-750	APZ104-850	APZ104-950	APZ104-1050	APZ104-1150	–
APZ1001-300	APZ1001-550	APZ1001-650	APZ1001-750	APZ1001-850	APZ1001-950	APZ1001-1050	APZ1001-1150	–
APZ1101-300	APZ1101-550	APZ1101-650	APZ1101-750	APZ1101-850	APZ1101-950	APZ1101-1050	APZ1101-1150	–
–	APZ1004-550	APZ1004-650	APZ1004-750	APZ1004-850	APZ1004-950	APZ1004-1050	APZ1004-1150	–
–	APZ1104-550	APZ1104-650	APZ1104-750	APZ1104-850	APZ1104-950	APZ1104-1050	APZ1104-1150	–
APZ2001-300	APZ2001-550	APZ2001-650	APZ2001-750	APZ2001-850	APZ2001-950	APZ2001-1050	APZ2001-1150	–
–	–	–	APZ12-750	APZ12-850	APZ12-950	APZ12-1050	–	–
–	–	–	APZ22-750	APZ22-850	APZ22-950	–	–	–
–	APZ2012-550	APZ2012-650	APZ2012-750	APZ2012-850	–	–	–	–
–	APZ2022-550	APZ2022-650	APZ2022-750	APZ2022-850	–	–	–	–
<b>Решетки для: APZ1, APZ101, APZ1001, APZ1101, APZ4, APZ104, APZ1004, APZ1104, APZ2001, APZ12, APZ22, APZ2012, APZ2022</b>								
LINE-300L	LINE-550L	LINE-650L	LINE-750L	LINE-850L	LINE-950L	LINE-1050L	LINE-1150L	LINE-1450L
LINE-300M	LINE-550M	LINE-650M	LINE-750M	LINE-850M	LINE-950M	LINE-1050M	LINE-1150M	LINE-1450M
PURE-300L	PURE-550L	PURE-650L	PURE-750L	PURE-850L	PURE-950L	PURE-1050L	PURE-1150L	PURE-1450L
PURE-300M	PURE-550M	PURE-650M	PURE-750M	PURE-850M	PURE-950M	PURE-1050M	PURE-1150M	PURE-1450M
CUBE-300L	CUBE-550L	CUBE-650L	CUBE-750L	CUBE-850L	CUBE-950L	CUBE-1050L	CUBE-1150L	–
CUBE-300M	CUBE-550M	CUBE-650M	CUBE-750M	CUBE-850M	CUBE-950M	CUBE-1050M	CUBE-1150M	–
HOPE-300L	HOPE-550L	HOPE-650L	HOPE-750L	HOPE-850L	HOPE-950L	HOPE-1050L	HOPE-1150L	–
HOPE-300M	HOPE-550M	HOPE-650M	HOPE-750M	HOPE-850M	HOPE-950M	HOPE-1050M	HOPE-1150M	–
BUBLE-300L	BUBLE-550L	BUBLE-650L	BUBLE-750L	BUBLE-850L	BUBLE-950L	BUBLE-1050L	BUBLE-1150L	BUBLE-1450L
BUBLE-300M	BUBLE-550M	BUBLE-650M	BUBLE-750M	BUBLE-850M	BUBLE-950M	BUBLE-1050M	BUBLE-1150M	BUBLE-1450M
DREAM-300L	DREAM-550L	DREAM-650L	DREAM-750L	DREAM-850L	DREAM-950L	DREAM-1050L	DREAM-1150L	–
DREAM-300M	DREAM-550M	DREAM-650M	DREAM-750M	DREAM-850M	DREAM-950M	DREAM-1050M	DREAM-1150M	–
<b>Решетки для: APZ12, APZ22, APZ2012, APZ2022</b>								
–	TILE-550	TILE-650	TILE-750	TILE-850	TILE-950	TILE-1050	–	–
–	SOLID-550M	SOLID-650M	SOLID-750M	SOLID-850M	SOLID-950M	SOLID-1050M	–	–
<b>Водоотводящие желоба: APZ6, APZ106, APZ1006, APZ1106, APZ16, APZ116, APZ1016, APZ1116</b>								
APZ6-300	APZ6-550	APZ6-650	APZ6-750	APZ6-850	APZ6-950	APZ6-1050	APZ6-1150	–
APZ106-300	APZ106-550	APZ106-650	APZ106-750	APZ106-850	APZ106-950	APZ106-1050	APZ106-1150	–
APZ1006-300	APZ1006-550	APZ1006-650	APZ1006-750	APZ1006-850	APZ1006-950	APZ1006-1050	APZ1006-1150	–
APZ1106-300	APZ1106-550	APZ1106-650	APZ1106-750	APZ1106-850	APZ1106-950	APZ1106-1050	APZ1106-1150	–
APZ16-300	APZ16-550	APZ16-650	APZ16-750	APZ16-850	APZ16-950	APZ16-1050	APZ16-1150	–
APZ116-300	APZ116-550	APZ116-650	APZ116-750	APZ116-850	APZ116-950	APZ116-1050	APZ116-1150	–
APZ1016-300	APZ1016-550	APZ1016-650	APZ1016-750	APZ1016-850	APZ1016-950	APZ1016-1050	APZ1016-1150	–
APZ1116-300	APZ1116-550	APZ1116-650	APZ1116-750	APZ1116-850	APZ1116-950	APZ1116-1050	APZ1116-1150	–
<b>Решетки для: APZ6, APZ106, APZ1006, APZ1106, APZ16, APZ116, APZ1016, APZ1116</b>								
DESIGN-300LN	DESIGN-550LN	DESIGN-650LN	DESIGN-750LN	DESIGN-850LN	DESIGN-950LN	DESIGN-1050LN	DESIGN-1150LN	–
DESIGN-300MN	DESIGN-550MN	DESIGN-650MN	DESIGN-750MN	DESIGN-850MN	DESIGN-950MN	DESIGN-1050MN	DESIGN-1150MN	–
DESIGN-300ANTIC	DESIGN-550ANTIC	DESIGN-650ANTIC	DESIGN-750ANTIC	DESIGN-850ANTIC	DESIGN-950ANTIC	DESIGN-1050ANTIC	DESIGN-1150ANTIC	–
POSH-300MN	POSH-550MN	POSH-650MN	POSH-750MN	POSH-850MN	POSH-950MN	POSH-1050MN	POSH-1150MN	–
GL1200-300	GL1200-550	GL1200-650	GL1200-750	GL1200-850	GL1200-950	GL1200-1050	GL1200-1150	–
GL1202-300	GL1202-550	GL1202-650	GL1202-750	GL1202-850	GL1202-950	GL1202-1050	GL1202-1150	–
GL1204-300	GL1204-550	GL1204-650	GL1204-750	GL1204-850	GL1204-950	GL1204-1050	GL1204-1150	–
MI1200-300	MI1200-550	MI1200-650	MI1200-750	MI1200-850	MI1200-950	MI1200-1050	MI1200-1150	–
MI1205-300	MI1205-550	MI1205-650	MI1205-750	MI1205-850	MI1205-950	MI1205-1050	MI1205-1150	–
MI1206-300	MI1206-550	MI1206-650	MI1206-750	MI1206-850	MI1206-950	MI1206-1050	MI1206-1150	–
MI1207-300	MI1207-550	MI1207-650	MI1207-750	MI1207-850	MI1207-950	MI1207-1050	MI1207-1150	–
FLOOR-300	FLOOR-550	FLOOR-650	FLOOR-750	FLOOR-850	FLOOR-950	FLOOR-1050	FLOOR-1150	–
GAP-300M	GAP-550M	GAP-650M	GAP-750M	GAP-850M	GAP-950M	GAP-1050M	GAP-1150M	–

**Водоотводящие желоба: APZ11, APZ111, APZ1011, APZ1111 (решетка является частью комплекта)**

APZ11-300L	APZ11-550L	APZ11-650L	APZ11-750L	APZ11-850L	APZ11-950L	APZ11-1050L	APZ11-1150L	-
APZ11-300M	APZ11-550M	APZ11-650M	APZ11-750M	APZ11-850M	APZ11-950M	APZ11-1050M	APZ11-1150M	-
APZ111-300L	APZ111-550L	APZ111-650L	APZ111-750L	APZ111-850L	APZ111-950L	APZ111-1050L	APZ111-1150L	-
APZ111-300M	APZ111-550M	APZ111-650M	APZ111-750M	APZ111-850M	APZ111-950M	APZ111-1050M	APZ111-1150M	-
APZ1011-300L	APZ1011-550L	APZ1011-650L	APZ1011-750L	APZ1011-850L	APZ1011-950L	APZ1011-1050L	APZ1011-1150L	-
APZ1011-300M	APZ1011-550M	APZ1011-650M	APZ1011-750M	APZ1011-850M	APZ1011-950M	APZ1011-1050M	APZ1011-1150M	-
APZ1111-300L	APZ1111-550L	APZ1111-650L	APZ1111-750L	APZ1111-850L	APZ1111-950L	APZ1111-1050L	APZ1111-1150L	-
APZ1111-300M	APZ1111-550M	APZ1111-650M	APZ1111-750M	APZ1111-850M	APZ1111-950M	APZ1111-1050M	APZ1111-1150M	-

**Дренажная система: APZ5 (накладная панель является частью комплекта)**

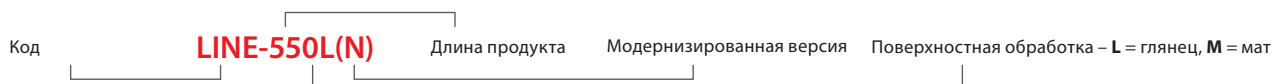
-	-	APZ5-EDEN-650	APZ5-EDEN-750	APZ5-EDEN-850	APZ5-EDEN-950	APZ5-EDEN-1050	-	-
-	-	APZ5-SHADE-650	APZ5-SHADE-750	APZ5-SHADE-850	APZ5-SHADE-950	APZ5-SHADE-1050	-	-
-	-	APZ5-TWIN-650	APZ5-TWIN-750	APZ5-TWIN-850	APZ5-TWIN-950	APZ5-TWIN-1050	-	-

**Пластиковые водоотводящие желоба: APZ8, APZ9, APZ10 (решетка является частью комплекта)**

-	APZ8-550M	APZ8-650M	APZ8-750M	APZ8-850M	APZ8-950M	-	-	-
-	APZ9-550M	APZ9-650M	APZ9-750M	APZ9-850M	APZ9-950M	-	-	-
-	APZ10-550M	APZ10-650M	APZ10-750M	APZ10-850M	APZ10-950M	-	-	-

ARZ1 – решетки TIME, LIFE, GRACE, TRITON, VIEW

Вышеприведенные длины водоотводящих желобов и решеток относятся к страницам 57–71


**Варианты решеток для бассейнов**

Название решетки	Тип решетки	Высота решетки (мм)	Ширина решетки (мм)	Длина решетки (мм)	Код решетки
<b>AP1</b>	Без антискользящей поверхности	25	195	1 000	AP1-195/1000
			245	1 000	AP1-245/1000
			295	1 000	AP1-295/1000
<b>AP2</b>		35	195	1 000	AP2-195/1000
			245	1 000	AP2-245/1000
			295	1 000	AP2-295/1000
<b>AP3</b>	Сантискользящей поверхностью	25	195	1 000	AP3-195/1000
			245	1 000	AP3-245/1000
			295	1 000	AP3-295/1000
<b>AP4</b>		35	195	1 000	AP4-195/1000
			245	1 000	AP4-245/1000
			295	1 000	AP4-295/1000
<b>AP1R</b>	Без антискользящей поверхности	25	195	1 000	AP1-195-R/1000
			245	1 000	AP1-245-R/1000
			295	1 000	AP1-295-R/1000
<b>AP2R</b>		35	195	1 000	AP2-195-R/1000
			245	1 000	AP2-245-R/1000
			295	1 000	AP2-295-R/1000
<b>AP3R</b>	Сантискользящей поверхностью	25	195	1 000	AP3-195-R/1000
			245	1 000	AP3-245-R/1000
			295	1 000	AP3-295-R/1000
<b>AP4R</b>		35	195	1 000	AP4-195-R/1000
			245	1 000	AP4-245-R/1000
			295	1 000	AP4-295-R/1000

Вышеприведенные варианты решеток относятся к странице 75

Артикул	Страница	Артикул	Страница	Артикул	Страница	Артикул	Страница
A02	39	A42	119	A55KM	113	ADZ301V	82
A03	39	A420	119	A564CRM1	114	ADZ301VR	84
A03A	39	A420P	119	A564CRM2	114	ADZ302V	83
A05	39	A421	119	A564CRM3	114	ADZ302VR	85
A06	40	A42P	119	A564KM1	114	ADZ-P001	82
A06/850	40	A42R	120	A564KM3	114	ADZ-P002	83
A06E	40	A43	120	A565CRM1	114	ADZ-P003	82
A07	40	A430	120	A565CRM2	115	ADZ-P004	83
A08A	39	A430P	120	A565CRM3	115	ADZ-P005	82
A09A	40	A431	124	A565KM1	115	ADZ-P006	83
A09B	40	A432	124	A565KM3	115	ADZ-P007	82
A104/1000	31	A4320	124	A566-112122-57	115	ADZ-P008	83
A104/1120	30	A4320BLACK	124	A566-273133-57	115	ADZ-R101	82
A104/1200	30	A434	120	A60	46	ADZ-R101R	84
A104/850	31	A437	124	A601	46	ADZ-R102	82
A104A/1120	30	A438	124	A601 BAHAMA	46	ADZ-R102R	84
A104A/1200	30	A438	133	A601 PERGAMON	46	ADZ-R103	82
A104AVS/1120	30	A439	121	A601 PISTACHIO	46	ADZ-R103R	84
A104AVS/1200	30	A43P	120	A602	46	ADZ-R104	82
A104B/1120	31	A441-DN50/40	125	A603	46	ADZ-R104R	84
A104B/1200	31	A441P-DN50/40	125	A604	46	ADZ-R121	83
A104PB/1120	31	A442-DN50/40	125	A604 BAHAMA	48	ADZ-R121R	85
A105/1000	32	A442P-DN50/40	125	A604 FLOWER	48	ADZ-R122	83
A105/1120	32	A443-DN50/40	127	A604 PERGAMON	48	ADZ-R122R	85
A105/1200	31	A443P-DN50/40	128	A604 PISTACHIO	48	ADZ-R123	83
A105/450	32	A444-DN50/40	125	A604 SHELL	48	ADZ-R123R	85
A105/850	32	A444P-DN50/40	125	A604 ZEN	48	ADZ-R124	83
A106/1120	32	A446-DN50/40	125	A606	48	ADZ-R124R	85
A106/1200	32	A446P-DN50/40	125	A64SLIM	48	ADZ-R301	82
A107/1120	33	A447-DN50/40	125	A66	48	ADZ-R301R	84
A107/1200	33	A447P-DN50/40	126	A67	50	ADZ-R302	82
A107S/1200	33	A448-DN50/40	128	A6745	50	ADZ-R302R	84
A108/1300	33	A448P-DN50/40	128	A67SLIM	50	ADZ-R303	82
A108F/1100	33	A449-DN50/40	126	A68	50	ADZ-R303R	84
A108F/1500	33	A449P-DN50/40	126	A702	139	ADZ-R304	82
A113/1120	34	A44M-DN40	130	A705	139	ADZ-R304R	84
A113/1200	34	A44MN	129	A706	139	ADZ-R321	83
A114/1120	34	A44MS	130	A707	139	ADZ-R321R	85
A114/1200	34	A453P	126	A708	139	ADZ-R322	83
A114S/1200	34	A454P	126	A71	138	ADZ-R322R	85
A117B	35	A45A	133	A72	138	ADZ-R323	83
A117PB	35	A45B	133	A73	138	ADZ-R323R	85
A15-1/2"	38	A45C	133	A74	138	ADZ-R324	83
A15-3/8"	38	A45E	133	A75	138	ADZ-R324R	85
A15P-1/2"	38	A45F-DN32	120	A76	138	AEZ310	28
A15P-3/8"	38	A45F-DN32	133	A77	138	AEZ311	28
A16-1/2"	38	A45F-DN40	120	A78	138	AEZ320	28
A16-3/8"	38	A45F-DN40	133	A79	138	AEZ331	28
A16M-3/8"	38	A45G	133	A790	139	AEZ340	28
A16P-3/8"	38	A461-50	116	A7990	139	AGV1	98
A17-1/2"	38	A462-50	116	A7991	139	AGV1S	98
A17-3/8"	39	A464-DN50	127	A7992	139	AGV2	98
A18-1/2"	39	A46-50	117	A8000	127	AGV2S	98
A18-3/8"	39	A465-50	117	A800-DN40	126	AGV3	98
A2000	39	A46-60	117	A800-DN50	126	AGV3S	98
A21	132	A466-50	117	A80-DN40	128	AGV4	98
A22	132	A471CR-50	118	A80-DN50	128	AGV4S	98
A30	129	A471CR-60	118	A810-DN40	126	AGV911	98
A300	130	A476-50	118	A810-DN50	126	AGV911S	99
A31	121	A47B-50	117	A81-DN40	128	AGV941	99
A31P	121	A47B-60	117	A81-DN50	128	AGV942	99
A32	121	A47CR-50	117	A820-DN40	126	AHP80	73
A328B	122	A47CR-60	117	A820-DN50	126	AIR	23, 25
A328CR	122	A48	117	A82-DN40	128	AIR LIGHT	25
A33	129	A491CR	118	A82-DN50	128	AIR-INOX	25
A331	129	A492CR	119	A830-DN50/40	126	AIZ1	108
A33P	129	A49ANTIC	118	A83-DN50/40	128	AIZ3	108
A34	129	A49B	118	A840-DN50/40	127	AKS1	134
A3550	50	A49CR	118	A84-DN50/40	128	AKS1Z	134
A3551	50	A49K	118	A870P-DN40	127	AKS2	134
A3553	50	A49K MAT	118	A872P	128	AKS3	134
A37	129	A501	112	A873	129	AKS4	134
A38	129	A502	112	A90-22	142	AKS5	134
A39	122	A503KM	116	A90-45	142	AKS6	134
A390	122	A504KM	113	A90-90	142	AKS7	134
A391	121	A505CRM	113	A90-90P40	142	ALCA LIGHT	68
A392	121	A505KM	114	A91-150	142	AM100/1000	10
A392ANTIC	121	A506KM	116	A91-250	143	AM100/1000E	10
A392B	121	A507BLACK	113	A91-400	143	AM100/850	11
A392BLACK	121	A507KM	113	A92	143	AM101/1000	14
A393	122	A508KM	114	A93-1/2"	40	AM101/1120	12
A394	122	A509KM	114	A93-3/8"	40	AM101/1120D	13
A395	122	A51B	112	A94-1/2"	40	AM101/1120E	12
A395B	122	A51BM	112	A94-3/8"	40	AM101/1120V	13
A396	122	A51CR	112	A95	41	AM101/1300H	13
A400	123	A51CRM	112	A950	41	AM101/850	14
A4000	124	A52	116	A97	142	AM102/1000	15
A400ANTIC	123	A531	116	A970	142	AM102/1120	14
A400BLACK	123	A532-DN50	116	A97S	142	AM102/1120E	15
A401	123	A533-DN50	116	A98	143	AM102/1120V	15
A402	123	A53-6/4"	115	A980	143	AM102/850	16
A403	124	A53-7/4"	116	A99	143	AM1101/1200	17
A41	119	A53-DN40	115	A990	144	AM1112	17
A410	119	A53-DN50	115	A991	143	AM1115/1000	17
A410P	119	A550K	113	A991-20	143	AM112	10
A411	119	A550KM	113	A991-40	143	AM115/1000	11
A412-DN40	119	A553K	113	AC01	18	AM115/1000E	11
A413	119	A553KM1	113	ADZ101V	82	AM115/1000V	12
A41P	119	A55ANTIC	112	ADZ101VR	84	AM116/1120	16
A41PR	120	A55BLACK	112	ADZ102V	83	AM116/1300H	16
A41R	120	A55K	112	ADZ102VR	85	AP1	75

Артикул	Страница	Артикул	Страница	Артикул	Страница	Артикул	Страница
AP1R	75	APZ1	60	AVZ-P003	97	MPO13	26
AP2	75	APZ101	60	AVZ-P004	97	MPV001	107
AP2R	75	APZ10	70	AVZ-P005	97	MPV001-ANTIC	107
AP3	75	APZ1001	60	AVZ-P006	97	MPV002	107
AP3R	75	APZ1101	60	AVZ-P007	97	MPV003	107
AP4	75	APZ1004	61	AVZ-P008	97	MPV004	107
AP4R	75	APZ1104	61	AVZ-P009	97	MPV011	102
APH110	144	APZ1006	62	AVZ-P010	97	MPV012	102
APH40	144	APZ1106	62	AVZ-P012	97	MPV013	102
APH50	144	APZ1011	67	AVZ-P013	97	MPV014	102
APH75	144	APZ1111	67	BUBBLE	60, 61, 66, 67, 71, 72	MPV015	102
APR1-1101	78	APZ1016	64	CODE	57, 58, 59	MPV016	102
APR1-1101S	78	APZ1116	64	CUBE	60, 61, 66, 71, 72	MS906	19
APR1-1102	78	APZ11	67	DESIGN	62, 64	N0020-ND	43
APR1-1131	79	APZ111	67	DESIGN-ANTIC	62, 64	NIGHT LIGHT-1	22, 25
APR1-1132	78	APZ12	71	DREAM	60, 61, 66, 71, 72	NIGHT LIGHT-2	22, 25
APR1-1133	78	APZ13	57, 58, 59	FLOOR	63, 65	NIGHT LIGHT-3	22, 25
APR1-1134	78	APZ16	64	FUN	23, 25	P0009B-ND	52
APR1-1150	78	APZ116	64	FUN-ANTIC	25	P0014-ND	43
APR1-1151	78	APZ2001	66	FUN-INOX	25	P0048-ND	130
APR1-1152	78	APZ2012	72	FUN-WHITE	25	P0049-ND	130
APR1-1201	78	APZ2022	72	GAP	62, 64	P046	127
APR1-1201S	78	APZ22	71	GL1200	63, 65	P047	127
APR1-1202	78	APZ4	61	GL1202	63, 65	P066	120
APR1-1231	79	APZ104	61	GL1204	63, 65	P066	131
APR1-1232	78	APZ5-EDEN	68	GRACE	69	P067	127
APR1-1233	78	APZ5-SHADE	68	HOPE	60, 61, 66, 71, 72	P067	131
APR1-1234	78	APZ5-TWIN	68	INSERT	57, 58, 59	P095	73
APR1-1250	78	APZ6	62	LIFE	69	P096	52
APR1-1251	78	APZ106	62	LINE	60, 61, 66, 71, 72	P102	46
APR1-1252	78	APZ8	70	M147	19	P103	18
APR1-P010	79	APZ9	70	M148	20	P105	52
APR1-P109	79	APZ-S12	59	M1710	24	P105B	52
APR2-1101	80	APZ-S6	57	M1710-8	24	P106	52
APR2-1101S	80	APZ-S9	58	M1713	24	P106B	52
APR2-1102	80	ARV001	123	M1718	24	P109	127
APR2-1131	80	ARV001-ANTIC	123	M1720-1	24	P113	52
APR2-1150	80	ARV001-BLACK	123	M1721	24	P115	18
APR2-1151	80	ARV002	123	M1722	24	P118	20
APR2-1152	80	ARZ1	69	M1725	24	P120	26
APR2-1201	80	ASP3	27	M1728-2	24	P128	18
APR2-1201S	80	ASP3-B	27	M1741	24	P148	130, 135
APR2-1202	80	ASP3-K	27	M270	24	P148Z	131, 135
APR2-1231	80	ASP3-KB	27	M271	24	P149Z	131, 135
APR2-1250	80	ASP3-KBT	27	M272	24	POSH	62, 64
APR2-1251	80	ASP3-KT	27	M275	24	PURE	60, 61, 66, 71, 72
APR2-1252	80	ASP4	27	M278	24	ROUTE	57, 58, 59
APR2-P010	80	ASP4-B	27	M279	25	S0156-ND	131
APR2-P109	80	ASP4-K	27	M279S	25	S0506-ND	130
APS1	135	ASP4-KB	27	M279SB	25	S0507-ND	130
APS2	135	ASP4-KT	27	M370	24	S0556-ND	130
APS3	135	ATS001	133	M370S	25	S0688-ND	131
APS3P	135	AVD001	145	M370SB	25	SA08A-1/2"	42
APS4	135	AVD002	145	M371	24	SA08A-3/8"	42
APS5	135	AVD003	145	M371S	25	SA08AK-1/2"	42
APV0006	107	AVD004	145	M371SB	25	SA08AK-3/8"	42
APV0010	107	AVD005	145	M372	24	SA08AS-1/2"	42
APV0020	107	AVZ101-R101	88	M375	24	SA08AS-3/8"	42
APV0030	107	AVZ101-R121	93	M378	24	SA08ASK-1/2"	42
APV0050	108	AVZ101-R122	94	M470	24	SA08ASK-3/8"	43
APV0060	108	AVZ101-R123	95	M471	24	SA2000-1/2"	41
APV0800	108	AVZ101-R124	96	M472	24	SA2000-3/8"	41
APV1	105	AVZ101-R321	93	M475	24	SA2000K-1/2"	41
APV10	105	AVZ101-R322	94	M478	24	SA2000K-3/8"	41
APV101	103	AVZ101-R323	95	M570	24	SA2000S-1/2"	41
APV102	103	AVZ101-R324	96	M571	24	SA2000S-3/8"	41
APV103	103	AVZ101R-R101S	88	M572	24	SA2000SK-1/2"	42
APV11	106	AVZ101R-R121R	93	M575	24	SA2000SK-3/8"	42
APV110	102	AVZ101R-R122R	94	M578	24	SMILE	57, 58, 59
APV12	105	AVZ101R-R123R	95	M70	24	SOLID	71, 72
APV120	102	AVZ101R-R124R	96	M71	24	SPACE	57, 58, 59
APV13	105	AVZ101R-R321R	93	M72	24	STING	23, 25
APV130	102	AVZ101R-R322R	94	M73	24	STING-INOX	25
APV1311	104	AVZ101R-R323R	95	M75	24	STREAM	57, 58, 59
APV1321	104	AVZ101R-R324R	96	M90	20	STRIPE	23, 25
APV1324	104	AVZ101S-R121R	93	M900	19	STRIPE-BLACK	25
APV15	106	AVZ101S-R122R	94	M9000	19	STRIPE-GL1200	25
APV16	106	AVZ101S-R123R	95	M9006	18	STRIPE-GL1204	25
APV2	105	AVZ101S-R124R	96	M9006	142	STRIPE-INOX	25
APV201	103	AVZ101S-R321R	93	M901	19	STRIPE-WHITE	25
APV202	103	AVZ101S-R322R	94	M902	19	TILE	71, 72
APV203	103	AVZ101S-R323R	95	M906	18	TIME	69
APV2311	104	AVZ101S-R324R	96	M907	19	TRITON	69
APV2321	104	AVZ102-R102	88	M908	19	TURN	23, 25
APV2324	104	AVZ102-R103	90	M909	19	TURN-INOX	25
APV26	104	AVZ102R-R102S	88	M91	20	V0011-ND	43
APV26C	104	AVZ102R-R103S	90	M910	20	V0015-ND	43
APV3	106	AVZ103-R104	91	M910CR	20	V0018-ND	43
APV31	105	AVZ103-R201	92	M918	20	V0296-ND	43
APV32	105	AVZ103-R202	91	M920	21	VIEW	69
APV3344	103	AVZ103-R403	90	M930	20	WC ALCA	18
APV3444	103	AVZ103R-R104S	91	M930CR	20	WC RIMFLOW	18
APV4	106	AVZ103R-R201	92	M940	21	WS ALCA	18
APV4344	103	AVZ103R-R202	91	M950	21	Z0003-ND	131
APV4444	104	AVZ103R-R403	90	MI1200	63, 65	Z0004-ND	131
APV5111	106	AVZ104-R401	89	MI1205	63, 65	Z0026-ND	131
APV5211	106	AVZ104-R402	89	MI1206	63, 65	Z0137-ND	52
APV5411	105	AVZ104R-R401	89	MI1207	63, 65	Z0952-ND	52
APV6111	106	AVZ104R-R402	89	MPO10	26	ZIP	57, 58
APV6211	106	AVZ-P001	97	MPO11	26		
APV6411	105	AVZ-P002	97	MPO12	26		

Команда специалистов всегда рада Вам помочь и ответить на все Ваши вопросы касательно дизайна продукции, ее инсталляции и цен!

Произведено в Чешской Республике  
ISO 9001:2015

Издание 1/2018 RU, © Alca plast, s. r. o.  
Все права на внесение изменений размеров и исполнение защищены.



EN 55014-1, EN 55014-2, EN 61000-6, EN 61000-4  
NV 616/2006 Coll. в действующей редакции  
2011/95/EC including amendments

# Alca PLAST®

## ЧЕШСКАЯ РЕСПУБЛИКА

---

Братиславская 2846, 690 02 Брецлав  
тел.: +420 519 821 117 – продажи на территории ЧР  
тел.: +420 519 821 141 – экспорт  
факс: +420 519 821 083  
e-mail: [alcaplast@alcaplast.cz](mailto:alcaplast@alcaplast.cz)  
**[www.alcaplastcz.ru](http://www.alcaplastcz.ru)**

## РОССИЙСКАЯ ФЕДЕРАЦИЯ

---

Представительство Alcaplast, s. r. o.  
Московская область 142116,  
Подольский р-н, пос. Сельхозтехника,  
Домодедовское ш., д.1, оф. 20  
тел.: +7(499) 978 89 13  
моб. тел.: +7(926) 310 06 36  
e-mail: [t.fisher@alcaplast.cz](mailto:t.fisher@alcaplast.cz)  
**[www.alcaplastcz.ru](http://www.alcaplastcz.ru)**

## РЕСПУБЛИКА БЕЛАРУСЬ

---

ООО. АлцаПласт  
ул. Бабушкина 76, офис 194  
промузел Колядичи  
Минский район, Минск  
моб. тел.: +375 (295) 34-04-03  
+375 (44) 564 04 03  
тел.: +375 (172) 91-92-53  
e-mail: [a.avdeev@alcaplast.cz](mailto:a.avdeev@alcaplast.cz)  
**[www.alcaplast.by](http://www.alcaplast.by)**

