



## **Осевые вентиляторы AXW**



Developed  
in Denmark

## Содержание

Условные обозначения . . . . .	3
Требования по безопасности. . . . .	4
Область применения . . . . .	4
Рекомендуемая структура и состав системы вентиляции. . . . .	5
Описание. . . . .	6
Расшифровка обозначений. . . . .	6
Массогабаритные показатели и присоединительные размеры . . . . .	7
Реализация . . . . .	9
Транспортировка и хранение. . . . .	9
Монтаж . . . . .	9
Подключение электропитания . . . . .	9
Схемы электрических соединений . . . . .	10
Пусконаладочные работы . . . . .	12
Эксплуатация. . . . .	13
Обслуживание . . . . .	13
Возможные неисправности и пути их устранения. . . . .	13
Утилизация . . . . .	13
Сертификация . . . . .	14
Гарантийные обязательства . . . . .	14
Отметки о продаже и производимых работах . . . . .	16
Технические данные. . . . .	18

## Условные обозначения



Предупреждение (Внимание!) Игнорирование этого предупреждения может повлечь за собой травму или угрозу жизни и здоровью и/или повреждение агрегата.



Внимание, опасное напряжение! Игнорирование этого предупреждения может повлечь за собой травму или угрозу жизни и здоровью.



Указание (примечание). Стоит перед объяснением или перекрестной ссылкой, которая относится к другим частям текста данного руководства.

## Требования по безопасности

Поставляемые агрегаты могут использоваться только в системах вентиляции. Не используйте агрегаты в других целях!



Все работы с устройством (монтаж, соединения, ремонт, обслуживание) должны выполняться только квалифицированным персоналом. Все электрические работы должны выполняться только уполномоченными специалистами-электриками. Предварительно должно быть отключено электропитание.



Во время монтажа и обслуживания агрегата используйте специальную рабочую одежду и будьте осторожны — углы агрегата и составляющих частей могут быть острыми и ранящими.



Не устанавливайте и не используйте агрегат на нестабильных подставках, неровных, кривых и пр. неустойчивых и непрочных поверхностях. Устанавливайте агрегат надежно, обеспечивая безопасное использование.



Не используйте агрегат во взрывоопасных и агрессивных средах.



Подключение электричества должно выполняться компетентным персоналом при соблюдении действующих норм.



Напряжение должно подаваться на агрегат через выключатель с промежутком между контактами не менее 3 мм. Выключатель и кабель питания должны быть подобраны по электрическим данным агрегата. Выключатель напряжения должен быть легкодоступен.



Во время работы агрегата исключите попадание посторонних предметов в воздуховоды. Если же это случится, немедленно отключите агрегат от источника питания. Перед изъятием постороннего предмета убедитесь, что вентилятор остановился, и случайное включение агрегата невозможно.

## Область применения

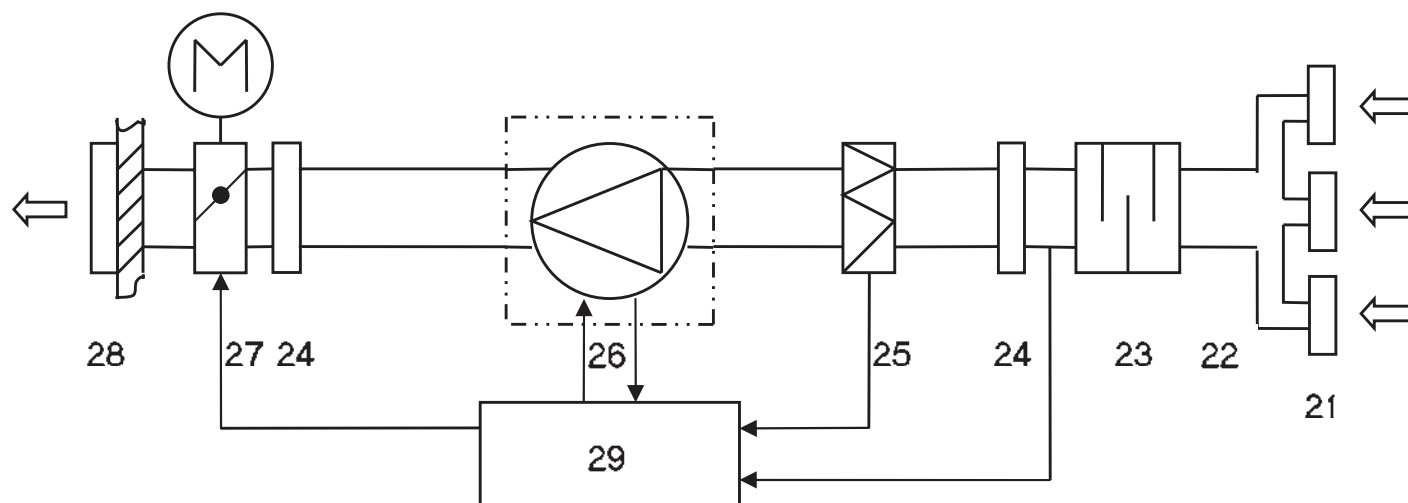
Вентиляторы серии AXW применяются для перемещения воздуха в системах вытяжной вентиляции жилых, общественных и производственных помещений при минимальном сопротивлении сети воздуховодов. Вентиляторы предназначены для настенной установки.

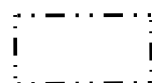
### Не допускается:



- » использовать вентиляторы для транспортировки воздуха, содержащего «тяжелую» пыль, муку и т.п.;
- » монтировать вентиляторы во взрыво-, пожароопасных помещениях и использовать их для транспортировки воздуха с содержанием паров пожароопасных веществ.

## Рекомендуемая структура и состав системы вентиляции



 — поставляемое устройство.

Обозначение	Элемент	Применение	Рекомендуемые принадлежности (поставляются отдельно)
21	вытяжные решетки, диффузоры	-	
22	сеть воздуховодов	*	воздуховоды BFA, ISOBFA
23	шумоглушитель	-	
24	гибкая вставка	*	быстросъемные хомуты FCCr
25	вытяжной фильтр	-	
26	вентилятор	+	
27	заслонка выбрасываемого воздуха	*	воздушные клапаны DCGAr с приводом GRUNER, DCr
28	решетка выбрасываемого воздуха	*	решетки SA, PG, WSK, GA
29	система управления	*	регуляторы скорости SRE, TR

### Применение:

- + — входит в состав поставляемого устройства,
- — не используется в поставляемом устройстве,
- \* — используется как принадлежность.

Конфигурация системы вентиляции и использование отдельных элементов определяются проектной документацией.

## Описание

Все вентиляторы серии AXW оснащены квадратной монтажной пластиной и защитной решеткой. Вентиляторы AXW выпускаются в двух исполнениях в зависимости от направления воздуха: приточное (всасывание) и вытяжное (нагнетание). Детали вентиляторов стандартно окрашены в черный цвет.

Двигатель с внешним ротором и встроенными термоконтактами. Рабочее колесо металлическое, установлено методом напрессовки непосредственно на ротор электродвигателя. Электродвигатель с рабочим колесом статически и динамически сбалансированы. Шариковые подшипники двигателя не требуют техобслуживания. Двигатель и клеммная коробка имеют степень защиты IP44.

Для регулирования скорости однофазных моделей вентиляторов используются трансформаторные регуляторы (изменение напряжения). Для регулирования скорости трехфазных моделей рекомендуется использовать частотные преобразователи.

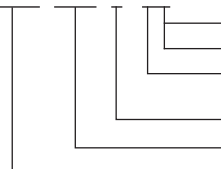
## Расшифровка обозначений

### AXW 400-4E

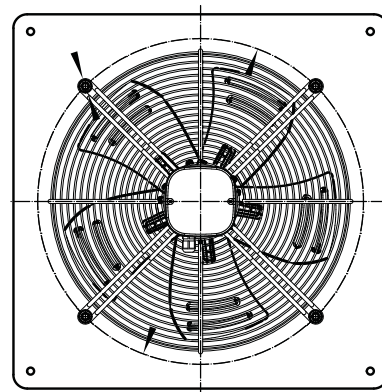
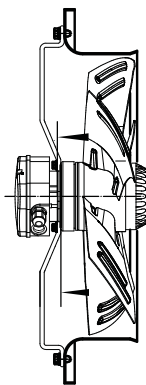
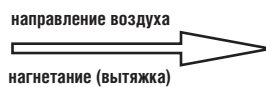
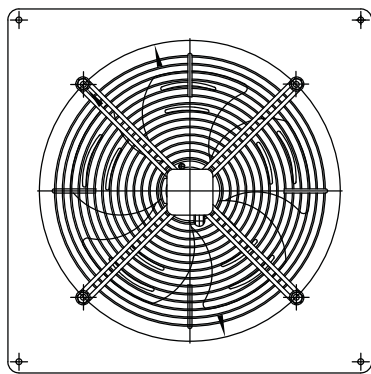
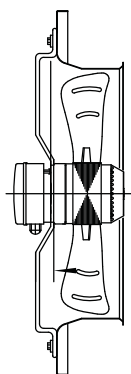


E — электропитание 230 В, 50 Гц, 1 ф.  
D — электропитание 400 В, 50 Гц, 3 ф.  
количество полюсов  
электродвигателя  
типоразмер, мм  
осевой вентилятор  
SHUFT серии AXW

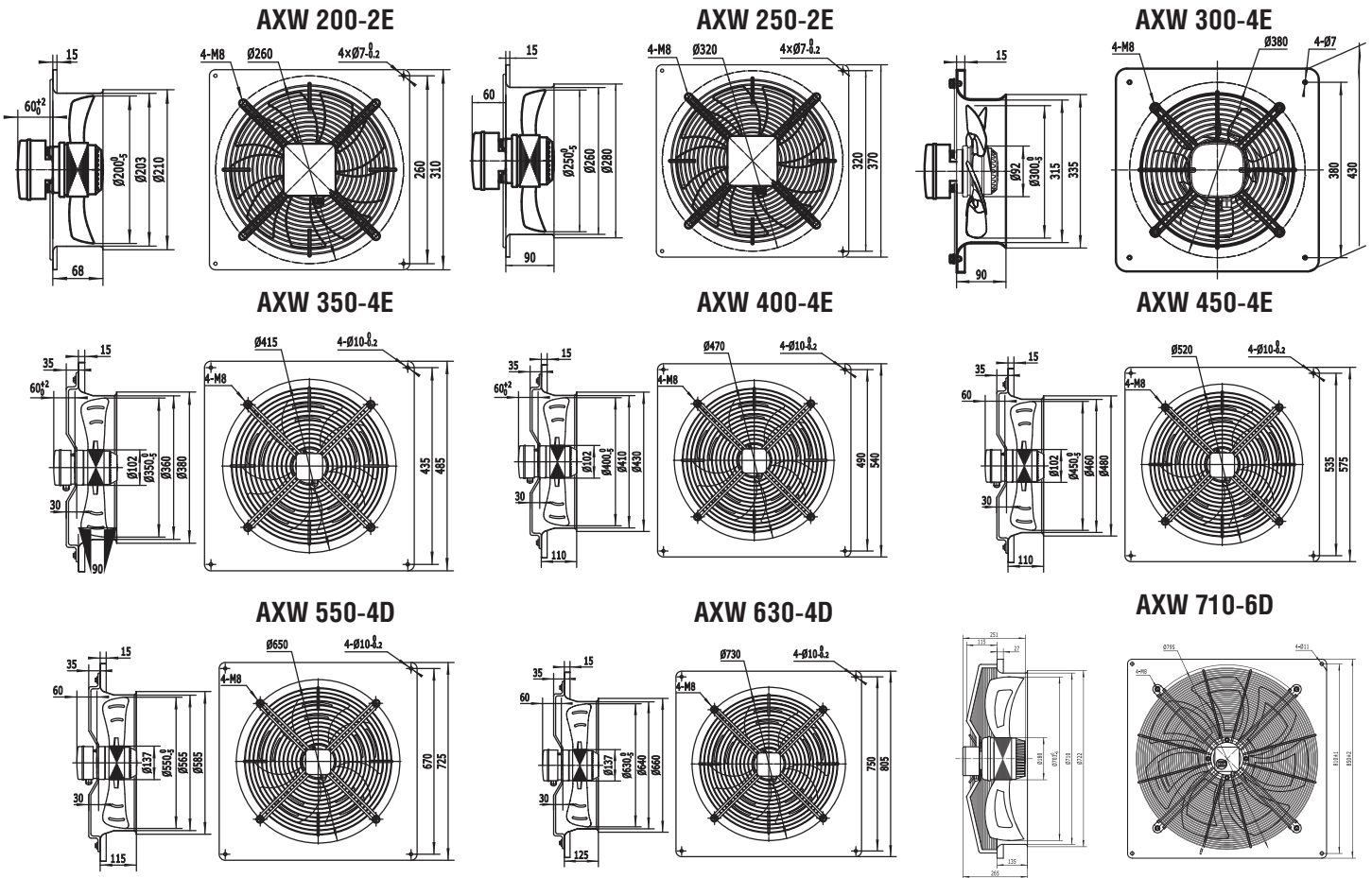
### AXW 400-B-4E



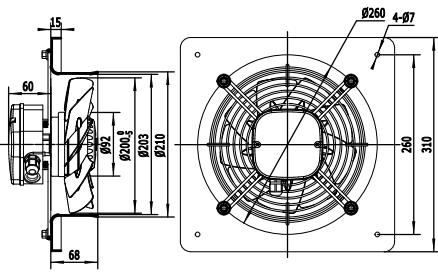
E — электропитание 230 В, 50 Гц, 1 ф.  
D — электропитание 400 В, 50 Гц, 3 ф.  
количество полюсов  
электродвигателя  
**вытяжное исполнение (нагнетание)**  
типоразмер, мм  
осевой **вытяжной** вентилятор SHUFT серии AXW-B



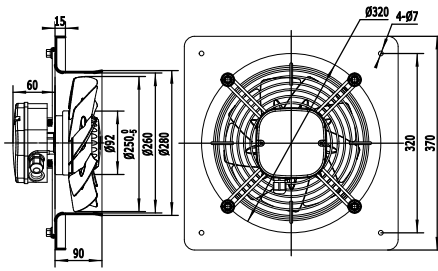
## Массогабаритные показатели и присоединительные размеры



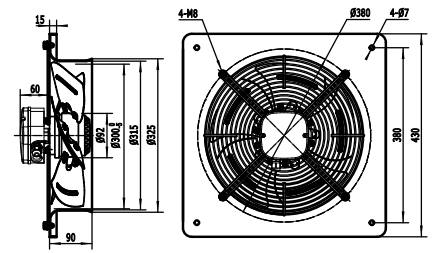
**AXW 200-B-2E**



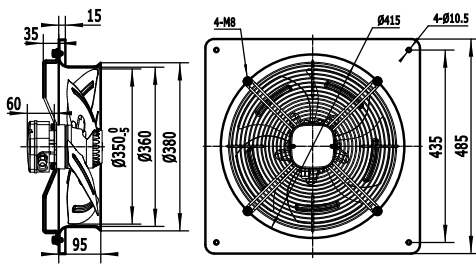
**AXW 250-B-2E**



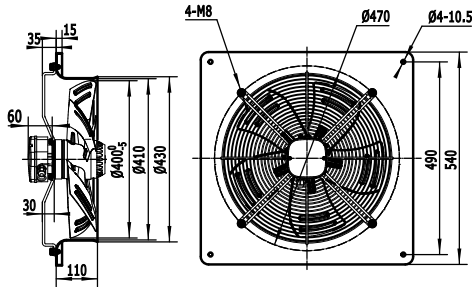
**AXW 300-B-4E**



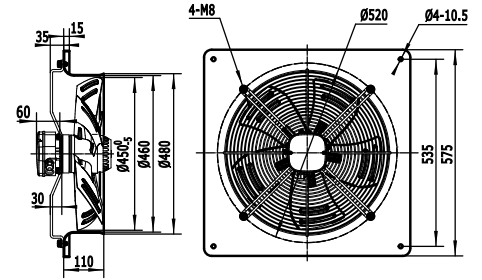
**AXW 350-B-4E**



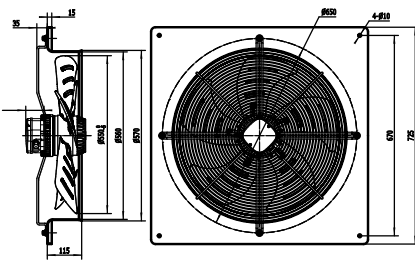
**AXW 400-B-4E**



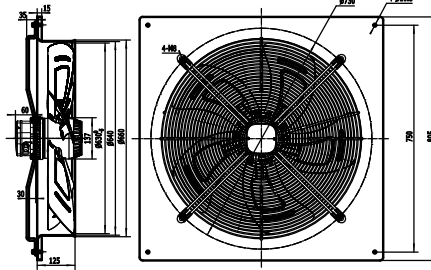
**AXW 450-B-4E**



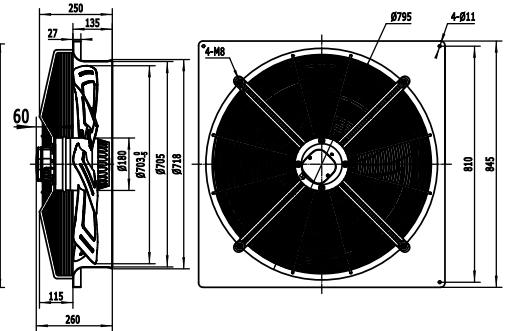
**AXW 550-B-4D**



**AXW 630-B-4D**



**AXW 710-B-6D**







## Реализация

Устройства реализуются через специализированные или розничные торговые организации.

## Транспортировка и хранение


 Во время разгрузки и хранения поставляемых устройств пользуйтесь, при необходимости, подходящей подъемной техникой, чтобы избежать повреждений и ранений.

 Не поднимайте устройства за кабели питания или коробки подключения. Берегите их от ударов и перегрузок.

До монтажа храните устройства в сухом помещении, температура окружающей среды — между +5 °С и +35 °С. При транспортировке и хранении устройства должны быть защищены от грязи и воды. Не рекомендуется хранить устройства на складе больше одного года.

## Монтаж


Вентиляторы поставляются готовыми к подключению.

 Монтаж должен выполняться компетентным персоналом. Вентиляторы устанавливаются внутри помещения. Вентиляторы монтируются в любом положении, в соответствии с направлением потока воздуха (в соответствии со стрелкой на корпусе вентилятора). Необходимо предусматривать доступ для обслуживания вентилятора.

## Подключение электропитания

Подключение должно производиться квалифицированным персоналом соответствующими инструментами согласно схемам соединений. На корпусе вентилятора находится клеммная коробка для подключения к электрической сети. Кабель электропитания должен соответствовать мощности вентилятора. Автоматический выключатель также должен соответствовать мощности и номинальному потребляемому току вентилятора.

### Необходимо:

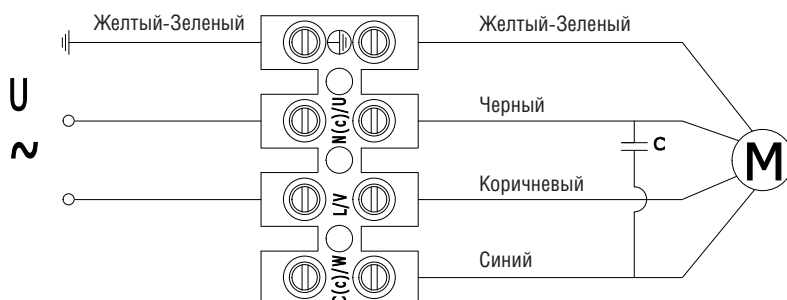
- 
- » проверить соответствие электрической сети данным, указанным на вентиляторе;
  - » проверить электрические провода и соединения на соответствие требованиям электробезопасности;
  - » проверить направление движения воздуха.

### Важно:

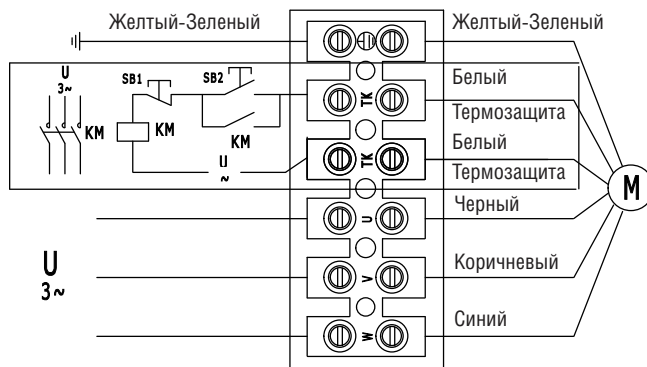
- 
- » вентилятор необходимо заземлить.

## Схемы электрических соединений

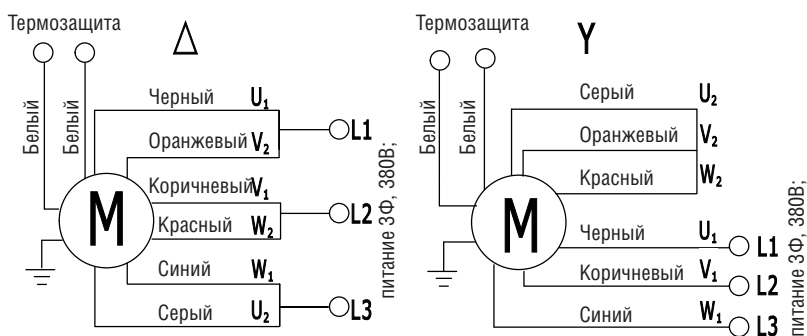
AXW 200-2E, AXW 250-2E, AXW 300-4E, AXW 350-4E, AXW 400-4E, AXW 450-4E



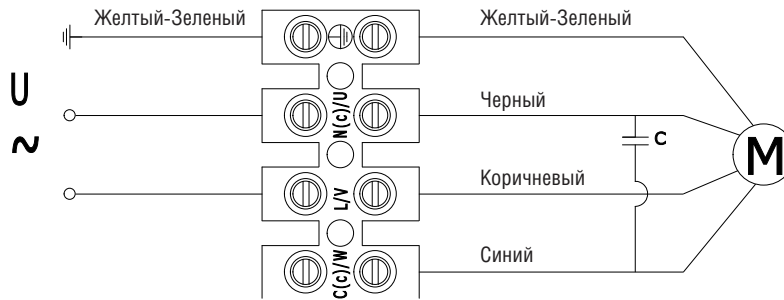
AXW 550-4D, AXW 630-4D



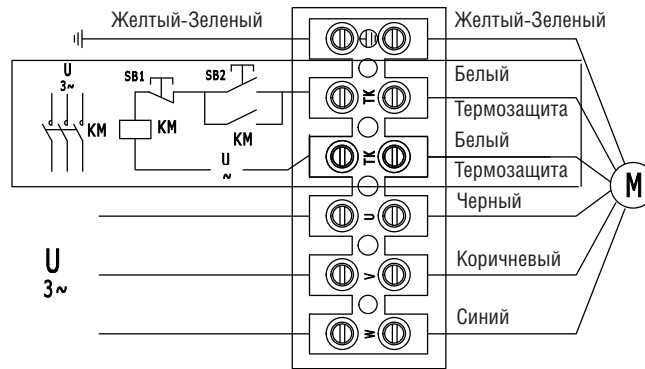
AXW 710-B-6D



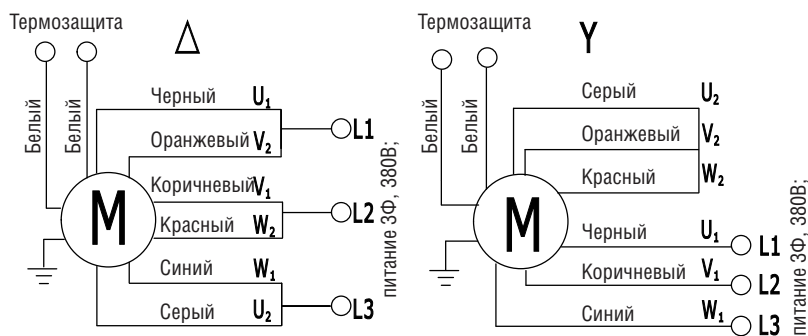
## AXW 200-B-2E, AXW 300-B-4E, AXW 350-B-4E, AXW 400-B-4E, AXW 450-B-4E



## AXW 250-B-2E, AXW 550-B-4D, AXW 630-B-4D



## AXW 710-6D



## Пусконаладочные работы

Перед пуском в эксплуатацию необходимо замерить параметры электрооборудования в соответствии с действующими нормами и занести в таблицу «Сведения о монтажных и пусконаладочных работах» в конце руководства (либо зафиксировать в акте) следующие параметры.

- 1) Напряжение сети электропитания. Оно должно соответствовать указанному на устройстве. Напряжение фаз в 3-фазных сетях должно варьироваться по фазам в пределах 10%.
- 2) Сопротивление изоляции обмоток. Оно не должно быть менее 2 МОм.
- 3) Сопротивление обмоток. Оно должно варьироваться по обмоткам в пределах 10%.
- 4) Сила тока.

А также необходимо проверить направление вращения вентиляторов.

## Эксплуатация

Для обеспечения надлежащей работы и длительного срока службы устройства строго соблюдайте все указания, приведенные в эксплуатационной документации.

Используйте только исправные устройства. Убедитесь, что изделие не имеет видимых дефектов.

## Обслуживание



Перед тем как проводить обслуживание, отключите вентилятор от электросети и подождите, пока он полностью остановится и остынет.



Осмотр вентилятора и очистка крыльчатки производятся, в среднем, 1 раз в 6 месяцев (периодичность зависит от условий эксплуатации).



### Порядок очистки:

- » снять крыльчатку (вместе с электродвигателем);
- » тщательно осмотрите крыльчатку. У крыльчатки, покрытой пылью или др. материалами, может нарушиться балансировка, что вызывает вибрацию и ускоряет износ подшипников двигателя;
- » чистить необходимо осторожно, чтобы не нарушить балансировку крыльчатки;
- » нельзя применять очистители, абразивы, агрессивные химические вещества и моющие средства, вызывающие коррозию;
- » нельзя применять острые предметы и устройства, работающие под высоким давлением;
- » нельзя погружать крыльчатку в воду или другую жидкость;
- » убедитесь, что крыльчатка не прикасается к корпусу;
- » подшипники в случае повреждения подлежат замене.

Проверка надежности электрических соединений производится не реже 1 раза в год.

## Возможные неисправности и пути их устранения

При возникновении неисправностей:

1. Проверить, поступает ли напряжение на клеммную колодку и двигатель вентилятора.
2. Отключить напряжение и проверить, что крыльчатка не заблокирована.
3. При срабатывании термозащиты необходимо отключить напряжение, подождать, пока двигатель остынет, и устранить причину перегрева.
4. Проверить конденсатор однофазных двигателей (по схеме соединений).
5. При частом срабатывании автоматического выключателя проверить соответствие параметров автоматического выключателя параметрам вентилятора, проверить изоляцию кабелей и проводов, заземление, убедиться, что параметры сети электропитания соответствуют данным, указанным на вентиляторе.

Если неисправности не удастся устранить, обратитесь в сервисный центр.

## Утилизация

По окончании срока службы агрегат следует утилизировать. Подробную информацию по утилизации агрегата вы можете получить у представителя местного органа власти.



## Сертификация

Товар соответствует требованиям нормативных документов: ТР ТС 010/2011 «О безопасности машин и оборудования»; ТР ТС 004/2011 «О безопасности низковольтного оборудования».

### Декларация соответствия:

380 В/ 3 ф./ 50 Гц : TC N RU Д-СН.АЯ46.В.03803

230 В/ 1 ф./ 50 Гц : TC N RU Д-СН.АЯ46.В.03740

### Срок действия:

380 В/ 3 ф./ 50 Гц : с 29.08.2018 по 28.08.2023

230 В/ 1 ф./ 50 Гц : с 27.08.2018 по 26.08.2023

**Изготовитель:** «HANGZHOU WEIGUANG ELECTRONIC CO.,LTD», КИТАЙ, NO.365 Xingzhong Road, Yuhang Region, Hangzhou, China.

## Гарантийные обязательства

Внимательно ознакомьтесь с данным документом и проследите, чтобы он был правильно и четко заполнен и имел штамп продавца.

Тщательно проверьте внешний вид изделия и его комплектность. Все претензии по внешнему виду и комплектности предъявляйте продавцу при покупке изделия.

По всем вопросам, связанным с техобслуживанием изделия, обращайтесь только в специализированные организации. Дополнительную информацию об этом и других изделиях марки Вы можете получить у продавца.

### Условия гарантии:

1. Настоящим документом покупателю гарантируется, что в случае обнаружения в течение гарантийного срока в проданном оборудовании дефектов, обусловленных неправильным производством этого оборудования или его компонентов, и при соблюдении покупателем указанных в документе условий будет произведен бесплатный ремонт оборудования. Документ не ограничивает определенные законом права покупателей, но дополняет и уточняет оговоренные законом положения.
2. Для установки (подключения) изделия необходимо обращаться в специализированные организации. Продавец, изготовитель, уполномоченная изготовителем организация, импортер, не несут ответственности за недостатки изделия, возникшие из-за его неправильной установки (подключения).
3. В конструкцию, комплектацию или технологию изготовления изделия могут быть внесены изменения с целью улучшения его характеристик. Такие изменения вносятся в изделие без предварительного уведомления покупателя и не влекут обязательств по изменению (улучшению) ранее выпущенных изделий.
4. Запрещается вносить в документ какие-либо изменения, а также стирать или переписывать указанные в нем данные. Настоящая гарантия имеет силу, если документ правильно и четко заполнен.
5. Для выполнения гарантийного ремонта обращайтесь в специализированные организации, указанные продавцом.
6. Настоящая гарантия действительна только на территории РФ на изделия, купленные на территории РФ.

### Настоящая гарантия не распространяется:

- 1) на периодическое и сервисное обслуживание оборудования (чистку и т. п.);
- 2) изменения изделия, в том числе с целью усовершенствования и расширения области его применения;
- 3) детали отделки и корпуса, лампы, предохранители и прочие детали, обладающие ограниченным сроком использования.

Выполнение уполномоченным сервисным центром ремонтных работ и замена дефектных деталей изделия производятся в сервисном центре или у Покупателя (по усмотрению сервисного центра). Гарантийный ремонт изделия выполняется в срок не более 45 дней. Указанный выше гарантийный срок ремонта распространяется только на изделия, которые используются в личных, семейных или домашних целях, не связанных с предпринимательской деятельностью. В случае использования изделия в предпринимательской деятельности, срок ремонта составляет 3 (три) месяца.

## **Настоящая гарантия не предоставляется в случаях:**

- если будет изменен или будет неразборчив серийный номер изделия;
- использования изделия не по его прямому назначению, не в соответствии с его руководством по эксплуатации, в том числе эксплуатации изделия с перегрузкой или совместно со вспомогательным оборудованием, не рекомендованным продавцом, изготовителем, импортером, уполномоченной изготовителем организацией;
- наличия на изделии механических повреждений (сколов, трещин и т.п.), воздействия на изделие чрезмерной силы, химически агрессивных веществ, высоких температур, повышенной влажности или запыленности, концентрированных паров и т.п., если это стало причиной неисправности изделия;
- ремонта, наладки, установки, адаптации или пуска изделия в эксплуатацию не уполномоченными на то организациями или лицами;
- стихийных бедствий (пожар, наводнение и т. п.) и других причин, находящихся вне контроля продавца, изготовителя, импортера, уполномоченной изготовителем организации;
- неправильного выполнения электрических и прочих соединений, а также неисправностей (несоответствия рабочих параметров указанным в руководстве) внешних сетей;
- дефектов, возникших вследствие воздействия на изделие посторонних предметов, жидкостей, насекомых и продуктов их жизнедеятельности и т.д.;
- неправильного хранения изделия;
- дефектов системы, в которой изделие использовалось как элемент этой системы;
- дефектов, возникших вследствие невыполнения покупателем руководства по эксплуатации оборудования.

Особые условия эксплуатации оборудования кондиционирования и вентиляции

Настоящая гарантия не предоставляется, когда по требованию или желанию покупателя в нарушение действующих в РФ требований, стандартов и иной нормативно-правовой документации:

- было неправильно подобрано и куплено оборудование кондиционирования и вентиляции для конкретного помещения;
- были неправильно смонтированы элементы купленного оборудования.

**Примечание:** в соответствии со ст. 26 Жилищного кодекса РФ и Постановлением правительства г. Москвы 73-ПП от 08.02.2005 (для г. Москвы) покупатель обязан согласовать монтаж купленного оборудования с эксплуатирующей организацией и компетентными органами исполнительной власти субъекта федерации.

Продавец, изготовитель, импортер, уполномоченная изготовителем организация снимают с себя всякую ответственность за неблагоприятные последствия, связанные с использованием купленного оборудования без утвержденного плана монтажа и разрешения вышеуказанных организаций.

В соответствии с п. 11 приведенного в Постановлении Правительства РФ №55 от 19.01.1998 г. «Перечня непродовольственных товаров надлежащего качества, не подлежащих возврату или обмену на аналогичный товар другого размера, формы, габарита, фасона, расцветки или комплектации» покупатель не вправе требовать обмена купленного изделия в порядке ст. 502 ГК РФ, а покупатель-потребитель — в порядке ст. 25 Закона РФ «О защите прав потребителей».



**Сведения о монтажных и пусконаладочных работах\***

Адрес монтажа:

---

---

Изделие, вид работ	Дата	Организация-исполнитель (наименование) адрес, телефон, номер лицензии, печать)	Напряжение сети, сопротивление обмоток, сопротивление изоляции обмоток, сила тока	Мастер (Ф. И. О., подпись)	Работу принял (Ф. И. О., подпись)

\* При наличии актов сдачи-приемки монтажных и пусконаладочных работ заполнять не обязательно.

**Сведения о ремонте**

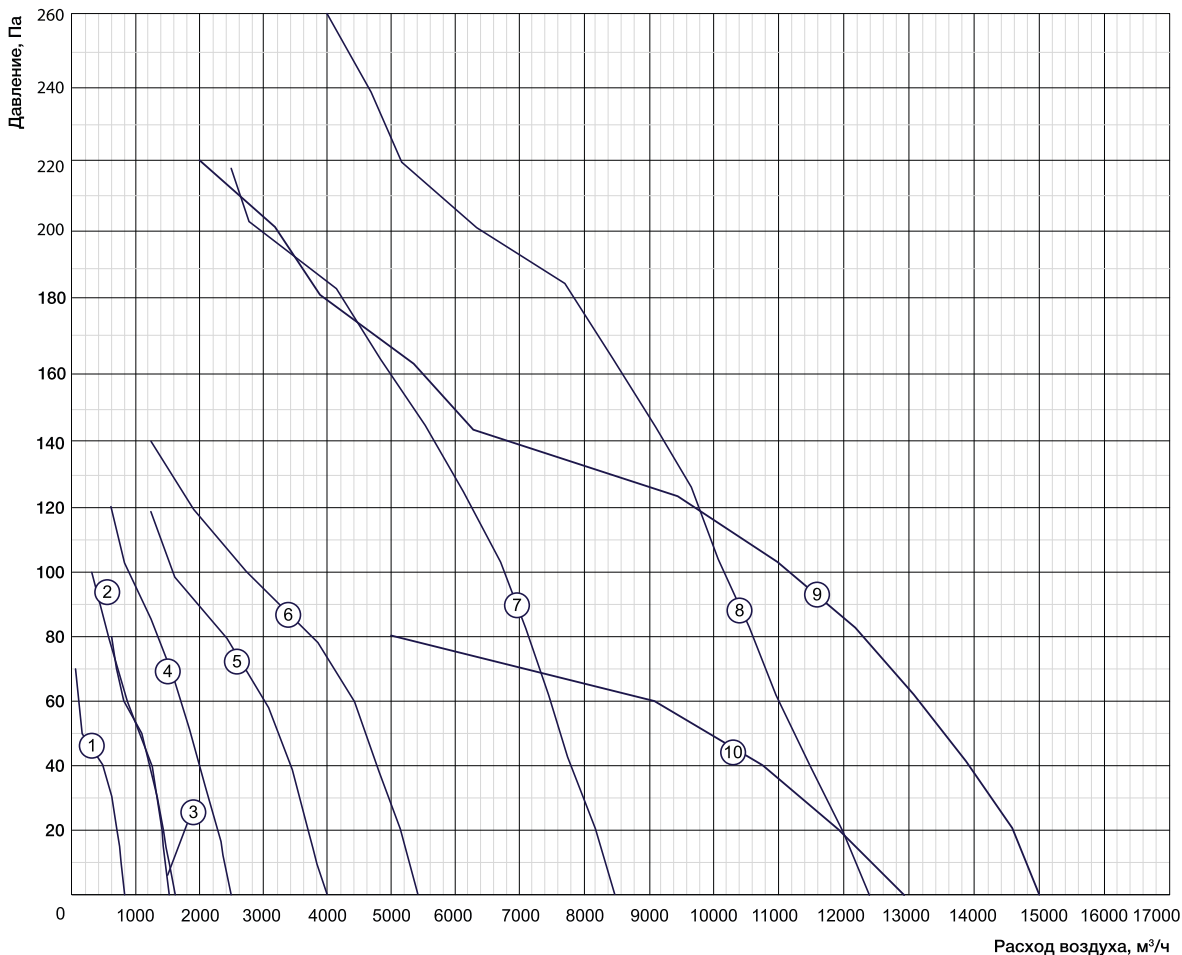
Изделие	Дата начала ремонта	Сервисная организация (наименование, адрес, телефон, номер лицензии, печать)	Дата окончания ремонта	Замененные детали	Мастер (Ф. И. О., подпись)	Работу принял (Ф. И. О., подпись)



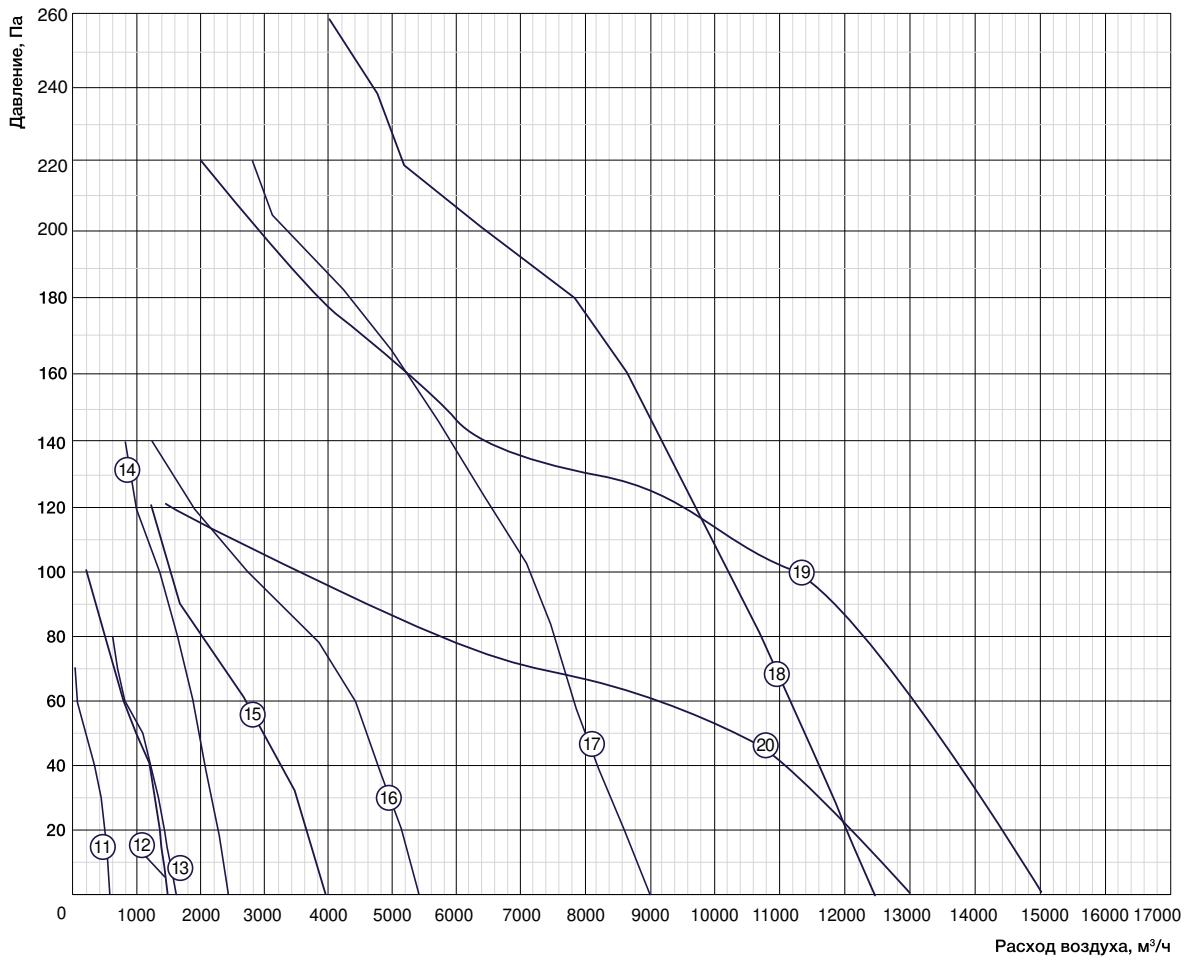
## Технические данные

№	Модель	Макс. расход, м³/ч	Электропитание, В/ф./Гц	Электропотребление, кВт	Рабочий ток, А	Частота вращения, об./мин	Макс. температура перемещаемого воздуха, °С	Степень защиты	Рабочая точка	Уровень шума на рабочей точке, дВа	Вес нетто, кг
1	AXW 200-2E	780	230/1/50	0,055	0,25	2700	+60	IP54	715 м³/ч (20 Па)	52	3,3
2	AXW 250-2E	1452	230/1/50	0,09	0,42	2500	+60	IP54	1310 м³/ч (20 Па)	60	3,5
3	AXW 300-4E	1549	230/1/50	0,075	0,4	2530	+60	IP54	1370 м³/ч (20 Па)	60	4
4	AXW 350-4E	2450	230/1/50	0,129	0,65	1370	+60	IP54	2300 м³/ч (20 Па)	64	6
5	AXW 400-4E	3957	230/1/50	0,18	0,82	1350	+60	IP54	3700 м³/ч (20 Па)	67	7
6	AXW 450-4E	5368	230/1/50	0,25	1,15	1380	+60	IP54	5050 м³/ч (20 Па)	69	9
7	AXW 550-4D	8923	380/3/50	0,6	1,2	1300	+60	IP54	8415 м³/ч (20 Па)	72	13
8	AXW 630-4D	12421	380/3/50	0,8	1,6	1365	+60	IP54	12000 м³/ч (20 Па)	75	17
9	AXW 710-6D	15128	400/3/50 Δ	0,9	1,9	900	+60	IP54	14500 м³/ч (20 Па)	73	40
10	AXW 710-6D	13005	400/3/50 ▲	0,65	1,15	760	+60	IP54	14500 м³/ч (20 Па)	73	40
11	AXW 200-B-2E	780	230/1/50	0,055	0,25	2500	+60	IP54	715 м³/ч (20 Па)	52	3,3
12	AXW 250-B-2E	1450	230/1/50	0,09	0,42	2400	+60	IP54	1310 м³/ч (20 Па)	60	3,5
13	AXW 300-B-4E	1850	230/1/50	0,085	0,42	1380	+60	IP54	1690 м³/ч (20 Па)	60	4
14	AXW 350-B-4E	2450	230/1/50	0,129	0,65	1400	+60	IP54	2300 м³/ч (20 Па)	64	6
15	AXW 400-B-4E	3950	230/1/50	0,18	0,82	1380	+60	IP54	3700 м³/ч (20 Па)	67	7
16	AXW 450-B-4E	5300	230/1/50	0,25	1,15	1350	+60	IP54	5050 м³/ч (20 Па)	69	9
17	AXW 550-B-4D	8900	380/3/50	0,6	1,2	1300	+60	IP54	8415 м³/ч (20 Па)	72	13
18	AXW 630-B-4D	12500	380/3/50	0,8	1,6	1320	+60	IP54	12000 м³/ч (20 Па)	75	17
19	AXW 710-B-6D	15000	400/3/50 Δ	0,9	1,9	900	+60	IP54	14500 м³/ч (20 Па)	73	40
20	AXW 710-B-6D	13000	400/3/50 ▲	0,65	1,15	730	+60	IP54	14500 м³/ч (20 Па)	73	40

## Аэродинамические характеристики



## Аэродинамические характеристики



<b>Модель</b> model	<b>Серийный номер</b> Serial number	<b>Дата изготовления</b> Production date	<b>Срок гарантии, мес.</b> Warranty
			12 мес. и не более 36 мес. с даты изготовления

<b>Изготовитель</b>	«HANGZHOU WEIGUANG ELECTRONIC CO..LTD» Китай, NO.365 Xingzhong Road, Yuhang Region, Hangzhou, China		
<b>Импортер</b>	ООО "Ай.Эр.Эм.Си", 119049, Россия, г.Москва, Ленинградский проспект, д.6. стр.7, каб.14. Тел.: 84952587485, Факс:84952587485, E-mail: info@irmc.ru		
<b>Уполномоченное изготовителем лицо</b>	ООО "Ай.Эр.Эм.Си", 119049, Россия, г.Москва, Ленинградский проспект, д.6. стр.7, каб.14. Тел.: 84952587485, Факс:84952587485, E-mail: info@irmc.ru		
<b>Покупатель</b>		<b>Дата продажи</b>	
<b>Продавец</b>	<p>.....</p> <p>.....</p> <p>(наименование, адрес, телефон)</p> <p>.....(.....)</p> <p>М.П. (подпись уполномоченного лица) (Ф.И.О.)</p>		