



#### Характеристики

- Дисковый затвор комплектуется дисками из нержавеющей стали, чугунными дисками с никелерованным покрытием, дисками из алюминиевой бронзы.
- В зависимости от области применения уплотнительный материал диска может быть: EPDM, NBR, VITON
- В сравнении с другими видами трубопроводной арматуры затворы имеют ряд преимуществ: малый вес и габаритные размеры, малая строительная длина, простота конструкции, бюджетность установки и обслуживания.
- Минимальные потери давления благодаря конструкции двойного штока.
- Внутренние и наружные поверхности затвора имеют эпоксидное покрытие (FBE) толщиной, не менее 250 мкм. По запросу возможно увеличение толщины эпоксидного покрытия.
- ДУ 350 и выше поставляются с редукторами в стандартной комплектации.
- Затвор абсолютно подлежит автоматизации. Возможна установка пневмоприводов и электроприводов. Посадочный фланец (ISO 5211) позволяет монтаж приводов без дополнительных частей.
- Герметичное перекрытие потока в обоих направлениях.
- При монтаже не нужны дополнительные уплотнения, поскольку седловое уплотнение затвора служит уплотнением соединения.
- Точная механическая обработка корпуса и диска затвора улучшает пропускную способность, обеспечивает низкий крутящий момент, повышает срок службы.

#### Температура

- -10°C / ≤80°C (кратковременно до 120°C EPDM)  
(кратковременно до 100 °C NBR)  
(кратковременно до 180 °C VITON)

#### ПРОИЗВОДСТВЕННЫЕ СТАНДАРТЫ

DN40 → DN400  
PN 16

Конструкция	EN 593
Присоединение	EN 1092-2 / ISO 7005-2 Тип Lug
Строительная длина	EN 558 Seri 20 / ISO 5752 Seri 20
Маркировка	EN 19
Испытания	EN 12266-1
Защита от коррозии	Электростатическое эпоксидно-порошковое покрытие

#### Описание товара

Дисковый поворотный затвор FAF3600 с резьбовыми проушинами применяется в качестве запорно-регулирующего устройства в трубопроводах по транспортированию жидкостей, неагрессивных к конструкции затвора.

В закрытом положении диск находится перпендикулярно по отношению к потоку воды. Для того чтобы открыть затвор, диск должен быть повернутым под углом 90°.

В отличие от типа Wafer, тип Lug имеет резьбовые проушины в выступах корпуса.

Этот тип затвора устанавливается с помощью соответствующих болтов или шпилек. Резьба позволяет этому типу затвора держаться на одном фланце, если другой фланец демонтирован, поэтому тип Lug может использоваться как затвор отключения в конце трубопровода.

Затвор FAF3600 может использоваться только с присоединительными фланцами PN16.

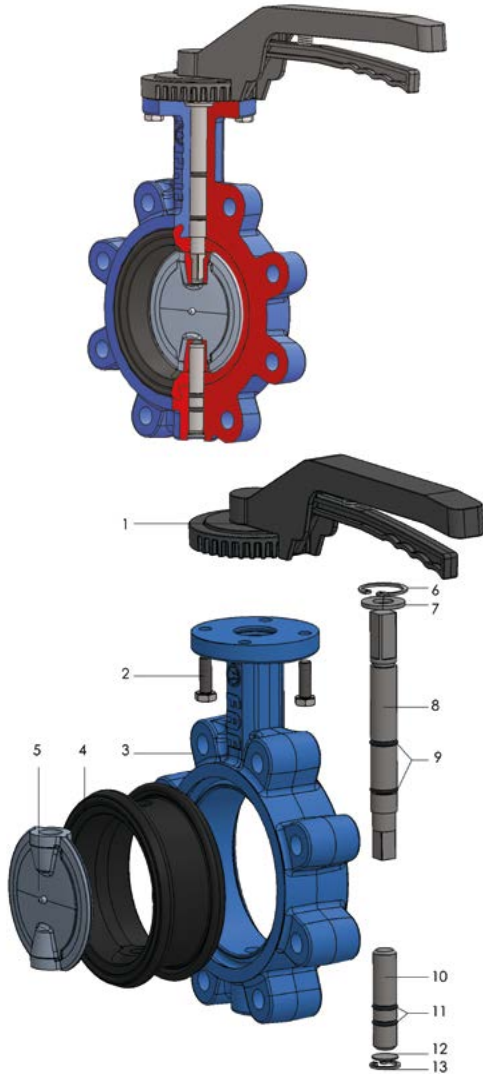
#### Варианты исполнений

- Стандартная версия с рукояткой
- С червячным редуктором FAF3700
- С пневмоприводом
- С четвертьоборотным электроприводом
- С полнооборотным электроприводом
- Изготовление по специальным требованиям заказчика

#### Область применения

- Системы водоснабжения:
  - тепловые узлы
  - котельные
  - ТЭЦ
- Объекты нефтепереработки, химической и пищевой промышленности
- Орошение
- Вентиляционные коммуникации
- Системы кондиционирования

## Материалы и конструкция



NO	ДЕТАЛЬ	МАТЕРИАЛ
1	РУЧКА	АЛЮМИНИЙ
2	БОЛТЫ	DIN 933
3	КОРПУС	ЧУГУН GG 25 Высокопрочный Чугун GGG 40
4	СЕДЛОВОЕ УПЛОТНЕНИЕ	EPDM / NBR / VITON / NEOPREN
5	ДИСК	Нерж.сталь AISI 304, AISI 316 Чугун с никелированным покрытием EN GJS 400
6	СТОПОРНОЕ КОЛЬЦО	DIN 472
7	УПОРНОЕ КОЛЬЦО	СТАЛЬ 1.0254
8	ШТОК	НЕРЖ.СТАЛЬ 1.4021
9	УПЛОТНИТЕЛЬНОЕ КОЛЬЦО	NBR, EPDM
10	ЦЕНТРИРУЮЩИЙ ШТОК	НЕРЖ.СТАЛЬ 1.4021
11	УПЛОТНИТЕЛЬНОЕ КОЛЬЦО	NBR, EPDM
12	ШАЙБА	НЕРЖ.СТАЛЬ 1.4016
13	СТОПОРНОЕ КОЛЬЦО	DIN 472

## ПЕРЕЧЕНЬ МАТЕРИАЛА

Корпус	EN-GJL-250 Чугун / GG25 EN-GJS-400 Высокопрочный чугун / GGG40
Диск	Нержавеющая сталь 1.4301 - AISI 304 Нержавеющая сталь 1.4401 - AISI 316 EN-GJS - 500 Высокопрочный Чугун/ GGG50 Алюминиевая бронза PTFE
Шток	Нержавеющая сталь 1.4021 - AISI 420 Нержавеющая сталь 1.4301 - AISI 304 (Опция) Нержавеющая сталь 1.4401 - AISI 316 (Опция)
Уплотнение	EPDM ( NBR, VITON, NEOPREN, PTFE - Опция)
Редуктор	EN GJL 250 (DN 350 и выше)

## МОДЕЛЬНЫЙ РЯД

FAF 3600	SS 304 ДИСК – УПЛОТНЕНИЕ EPDM
FAF 3601	SS 304 ДИСК - УПЛОТНЕНИЕ NBR
FAF 3602	SS 304 ДИСК - УПЛОТНЕНИЕ VITON
FAF 3603	SS 304 ДИСК - УПЛОТНЕНИЕ NEOPREN
FAF 3650	НИКЕЛЕРОВАННЫЙ ЧУГУННЫЙ ДИСК - УПЛОТНЕНИЕ EPDM
FAF 3651	НИКЕЛЕРОВАННЫЙ ЧУГУННЫЙ ДИСК - УПЛОТНЕНИЕ NBR
FAF 3652	НИКЕЛЕРОВАННЫЙ ЧУГУННЫЙ ДИСК - УПЛОТНЕНИЕ VITON
FAF 3653	НИКЕЛЕРОВАННЫЙ ЧУГУННЫЙ ДИСК - УПЛОТНЕНИЕ NEOPREN
FAF 3660	SS 316 ДИСК - УПЛОТНЕНИЕ EPDM
FAF 3661	SS 316 ДИСК - УПЛОТНЕНИЕ NBR
FAF 3662	SS 316 ДИСК - УПЛОТНЕНИЕ VITON
FAF 3663	SS 316 ДИСК - УПЛОТНЕНИЕ NEOPREN
FAF 3670	ДИСК ИЗ АЛЮМИНИЕВОЙ БРОНЗЫ - УПЛОТНЕНИЕ EPDM
FAF 3671	ДИСК ИЗ АЛЮМИНИЕВОЙ БРОНЗЫ - УПЛОТНЕНИЕ NBR
FAF 3672	ДИСК ИЗ АЛЮМИНИЕВОЙ БРОНЗЫ - УПЛОТНЕНИЕ VITON
FAF 3673	ДИСК ИЗ АЛЮМИНИЕВОЙ БРОНЗЫ - УПЛОТНЕНИЕ NEOPREN

## ИСПЫТАТЕЛЬНОЕ ДАВЛЕНИЕ (Bar)

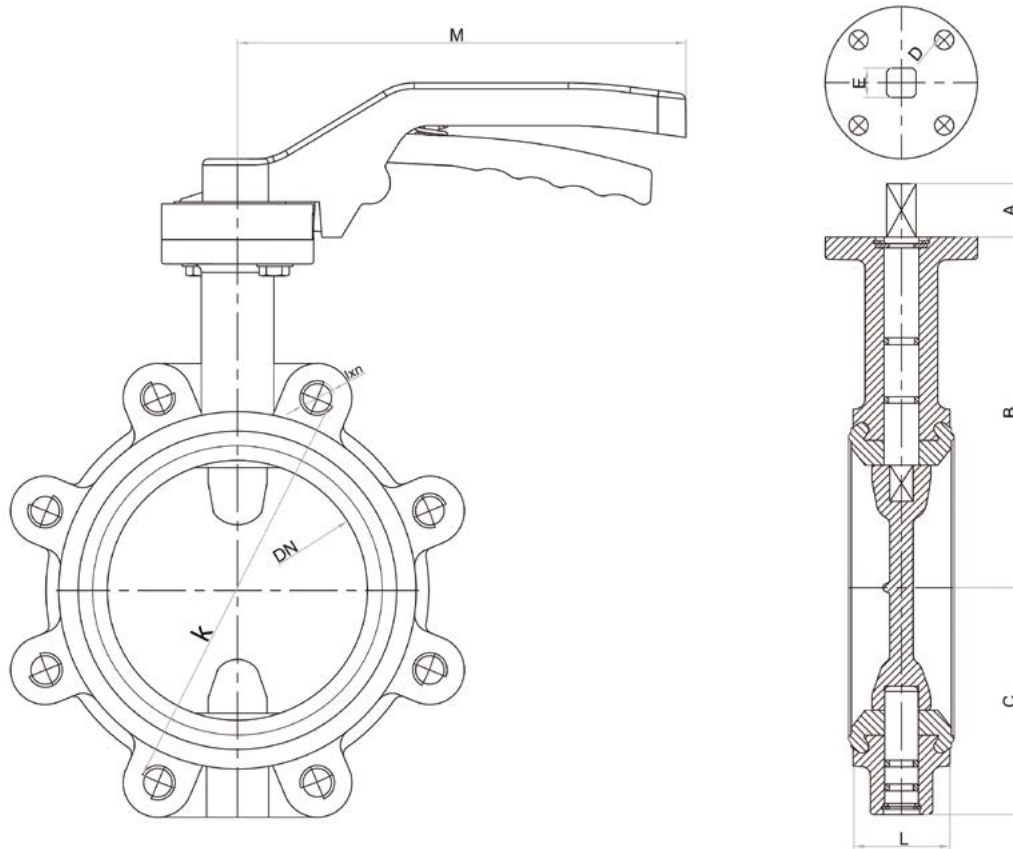
ИСПЫТАНИЕ КОРПУСА	ИСПЫТАНИЕ КОРПУСА	ИСПЫТАНИЕ КОРПУСА
16	24	17,6

Вся продукция компании «FAF» подвергается на заводе 100% гидростатическим испытаниям

## Примечание

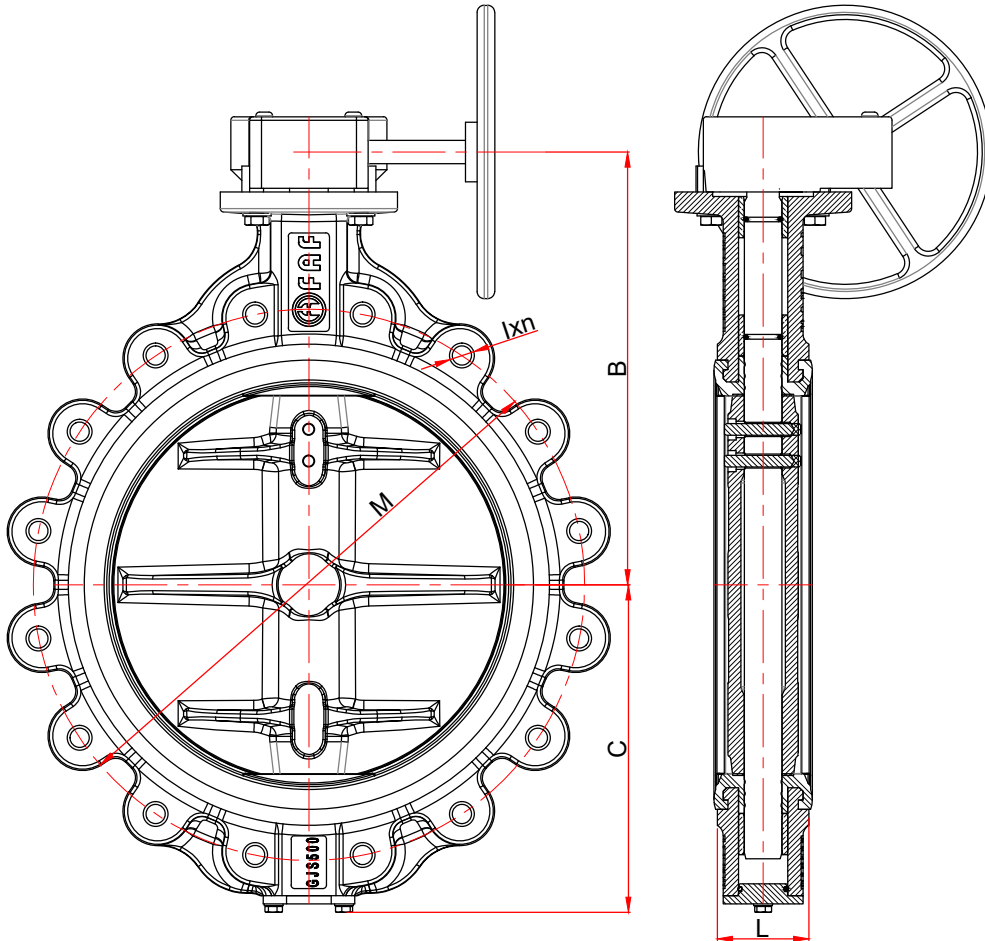
- Для правильного использования и соблюдения мер безопасности, следуйте инструкциям по установке и эксплуатации.

## Технические Детали и Чертеж, Размеры



DN (mm)	A	B	C	D	k	Ølxn	E	M	L	Вес (kg)
40	30	122	56	50	110	M16x4	11x11	190	33	2,5
50	30	127,5	61	50	125	M16x4	11x11	190	43	3,2
65	30	134	70	50	145	M16x4	11x11	190	46	3,7
80	30	157	92	50	160	M16x8	11x11	190	46	5,1
100	30	167	101	70	180	M16x8	14x14	255	52	7
125	30	180	116	70	210	M16x8	14x14	255	56	9
150	30	203	131	70	240	M20x8	17x17	255	56	10,9
200	30	228	164	102	295	M20x12	17x17	355	60	18
250	30	266	197	102	355	M24x12	22x22	355	68	26
300	30	291	223	102	410	M24x12	22x22	355	78	39

## Технические Детали и Чертеж, Размеры



DN (mm)	B	C	M	Ølxn	L	Вес (kg)
350	370	280	470	M24x16	78	68
400	410	312	525	M27x16	102	110
450	450	343	585	M27x20	114	
500	500	376	650	M30x20	127	
600	585	460	770	M33x20	154	



## Крутящий момент &amp; кол-во оборотов

Межфланцевые затворы тип Wafer-Lug											
DN	ДИСК ИЗ НЕРЖ.СТАЛИ			ДИСК С НИКЕЛЕРОВАННЫМ ПОКРЫТИЕМ			РАЗМЕРЫ ПОСАДОЧНОГО ФЛАНЦА ПОД ЭЛЕКТРОПРИВОД			РАЗМЕРЫ ПОСАДОЧНОГО ФЛАНЦА ПОД ПНЕВМОПРИВОД	
	6-BAR	10 BAR	16 BAR	6 BAR	10 BAR	16 BAR	TS EN 5211 5210	РАЗМЕРЫ КВАДРАТА ШТОКА - mm	КОЛ-ВО ОБОРОТОВ	TS EN 5211	РАЗМЕРЫ КВАДРАТА ШТОКА - MM
40	15	15	15	10	10	15	F05	11X11			
50	15	15	15	15	15	20	F05	11X11			
65	15	15	15	20	26	26	F05	11X11			
80	16	19	23	22	26	26	F05	11X11			
100	49	50	54	48	54	54	F07	14X14			
125	61	67	70	63	72	80	F07	14X14			
150	70	81	100	84	90	106	F07	17X17			
200	144	149	171	94	155	175	F10	17X17			
250	180	200	240	210	230	270	F10	22X22			
300	250	260	380	280	290	340	F10	22X22			
350	550	600	660	550	600	660	F12	∅ 28		F12	27x27
350* С РЕДУКТОРОМ	25	32	45	25	32	45	F10	∅ 20	10		
400	850	900	1050	850	900	1050	F14	∅ 36		F14	36x36
400* С РЕДУКТОРОМ	75	85	100	75	85	100	F10	∅ 20	12		
450	1100	1300	1600	1100	1300	1600	F14	∅ 42		F14	36x36
450* С РЕДУКТОРОМ	45	47	54	45	47	54	F10	∅ 20	50		
500	2100	2500	2900	2100	2500	2900	F16	∅ 50		F16	46x46
500* С РЕДУКТОРОМ	100	105	115	100	105	115	F10	∅ 20	10		
600	3200	3800	4500	3200	3800	4500	F25	∅ 60		F16	46x46
600* С РЕДУКТОРОМ	100	110	115	100	110	115	F10	∅ 20	70		

- Крутящий момент на выходном валу под давлением.
- DN350-400-450-500-600 стандартное производство с редуктором. Температура воды 20 °С, включает 20% коэффициент безопасности.
- \* Крутящий момент в соответствии с давлением на выходном валу редуктора под электропривод.
- При использовании на рабочей среде, которая может увеличить крутящий момент (пыль, несколько жидкостей, воздух и сухой газ) к данным следует добавить 30% -ный коэффициент безопасности.
- Для установки пневматического привода 90° двойного действия.



## Инструкция по монтажу и техническому обслуживанию дискового затвора

**Монтаж**

- Необходимо внимательно ознакомиться с данной инструкцией перед монтажом, демонтажом и эксплуатацией изделия всему персоналу, задействованному в работе с изделием.
- **ВНИМАНИЕ!** Запрещается превышать максимальное давление и лимит температуры, маркированные на металлической табличке на корпусе изделия.
- Монтаж и обслуживание изделия должны производиться только подготовленными специалистами.
- Оставьте пространство между фланцами для свободного помещения и изъятия затвора. Необходимо чтобы затвор гладко проходил между ними без возможности повредить седловое уплотнение.
- Установите диск в полуоткрытую позицию так, чтобы его край не выходил за пределы ширины затвора.
- Внимание! Не повредите уплотнение.
- Перед затягиванием болтов поверните диск затвора в полностью открытое положение. Затяните болты до касания фланцами корпуса дискового затвора. Во избежание протечек и перекосов, затягивайте болты перекрестно, применяя адекватные усилия.

**Внимание! Не допускается использование дополнительных уплотнений.**

**Техническое обслуживание**

- Демонтаж и ремонт изделия должны производиться только квалифицированными специалистами.
- Перед демонтажем дискового затвора необходимо убедиться, что трубопровод не находится под давлением и электрическим напряжением. В случае работы с горячими или холодными средами после отключения давления трубопровода необходимо убедиться, что корпус дискового затвора имеет температуру окружающей среды.
- В случае работы с агрессивными, токсичными средами необходимо убедиться, что трубопровод до и после дискового затвора полностью свободен от рабочей среды. Используйте спецодежду и все необходимые защитные средства.

**Демонтаж**

- Перед началом демонтажа отключите привод от управляющих кабелей и трубопроводов, если привод установлен на изделии.
- Убедитесь, что в трубопроводе отсутствует рабочая среда.
- Перед тем как открутить стягивающие болты, поверните диск затвора в открытое положение. Аккуратно ослабьте болты до появления между дисковым затвором и фланцами пространства, достаточного для свободного изъятия изделия.
- Поверните диск затвора так, чтобы края диска не мешали изъятию клапана из межфланцевого пространства. После этого дисковый затвор можно демонтировать.

**Разборка**

- Снимите управляющий орган (рукоятку, редуктор, привод) с верхнего фланца корпуса затвора.
- Снимите стопорное кольцо и удалите центрирующий шток с помощью болта М6х20.
- Снимите стопорное кольцо штока (8) с помощью плоскогубцев для стопорных колец. Удалите шток.
- Удалите диск, в случае необходимости используя обрезиненный молоток.
- Удалите уплотнение, используя широкую отвертку.

**Осмотр и обслуживание**

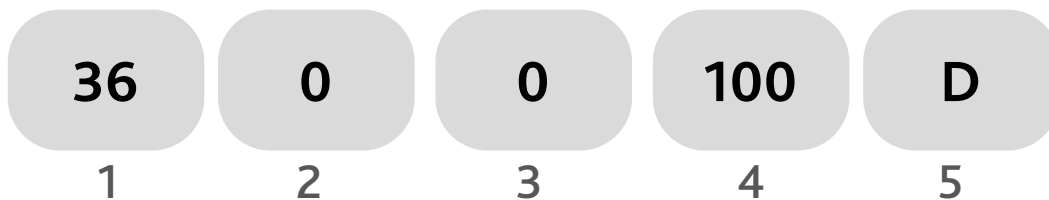
- Рекомендуются следующие методы периодического профилактического обслуживания:
- Приведите дисковый затвор в полностью открытое и полностью закрытое положение, чтобы убедиться в работоспособности затвора.
- Проверьте болты фланцевого соединения на предмет ослабления и при необходимости затяните.
- Осмотрите затвор и окружающую среду на предмет наличия или отсутствия утечек на поверхностях фланцев или соединениях штока.

**Сборка**

- Смажьте внутреннюю часть корпуса силиконовым маслом.
- Вставьте новое седловое уплотнение таким образом, чтобы центры отверстий для центрирующего и верхнего штоков совпали с отверстиями в корпусе.
- Смажьте седловое уплотнение силиконовым маслом для облегчения сборки.
- Разместите на центрирующий шток О колечки (11) и установите шток (10).
- Затем установите диск.
- Закрепите шток (10) шайбой и стопорным кольцом.
- Разместите на шток (8) О колечки (9) и установите его.
- Убедитесь, что шток (квадратная часть) совпадает с квадратным отверстием диска и окончательно установите шток при помощи обрезиненного молотка.
- Завершите установку штока закрепив на нем упорное и стопорное кольцо.
- Вновь установите управляющий орган (рукоятку, редуктор, привод)



## Расшифровка артикула дискового поворотного затвора серии FAF3600

**1. Корпус**

36 – межфланцевый (высокопрочный чугун GGG40/50)

**2. Диск**

0 – нержавеющая сталь (AISI304)

5 – высокопрочный чугун с никелированным покрытием (GGG50)

6 – нержавеющая сталь (AISI316)

7 – алюминиевая бронза

**3. Уплотнение**

0 – EPDM

1 – NBR

2 – VITON

3 – NEOPREN

**4. Номинальный диаметр**

DN 40 - 600

**5. Управление**

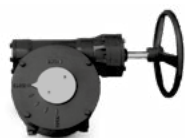
B – с голым штоком (под привод)

D – с редуктором (FAF3700)

\* В стандартном исполнении дисковый поворотный затвор поставляется с рукояткой с фиксацией положения через 10°.

\*\* Рукоятка устанавливается на затворы DN40 - DN300.

## Комплекующие для дисковых затворов

3700  
Редуктор3770  
Электропривод2500  
Чугунный фильтр2350  
Обратный клапан5000  
Компенсатор2300  
Обратный клапан7330  
Динамический воздушный  
клапан

\* Изготовитель оставляет за собой право без уведомления потребителя вносить изменения в конструкцию изделия для улучшения его технологических и эксплуатационных параметров