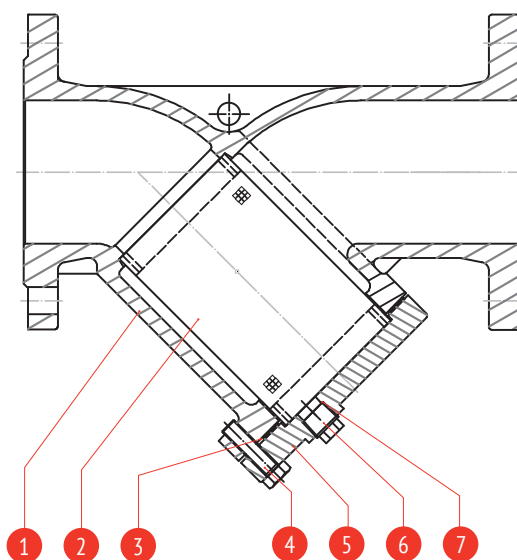


ТЕХНИЧЕСКИЙ ПАСПОРТ ИЗДЕЛИЯ

Фильтр сетчатый фланцевый чугунный



1. ОБЩИЕ СВЕДЕНИЯ

Артикул: 600

Изготовитель: ООО «ТОРГОВЫЙ ДОМ «РАШВОРК»,
121596, Россия, г. Москва, ул. Горбунова, д. 2, стр. 3, оф. В113

1.1. ОБОЗНАЧЕНИЕ

Арт.	PN, бар	Материал корпуса	Материал сетки	Исполнение	Доп. опция
600	16	чугун GJL-250 (GG25)	нерж. сталь AISI304	фланцевое	-

2. СПЕЦИФИКАЦИЯ МАТЕРИАЛОВ

№	Наименование	Кол-во	Материал
1	корпус	1	чугун GJL-250 (GG25)
2	сетка	1	нерж. сталь AISI304
3	прокладка крышки	1	графит
4	болты	4	углеродистая сталь
5	крышка	1	чугун GJL-250 (GG25)
6	сливная пробка	1	углеродистая сталь
7	герметизирующая лента	1	PTFE

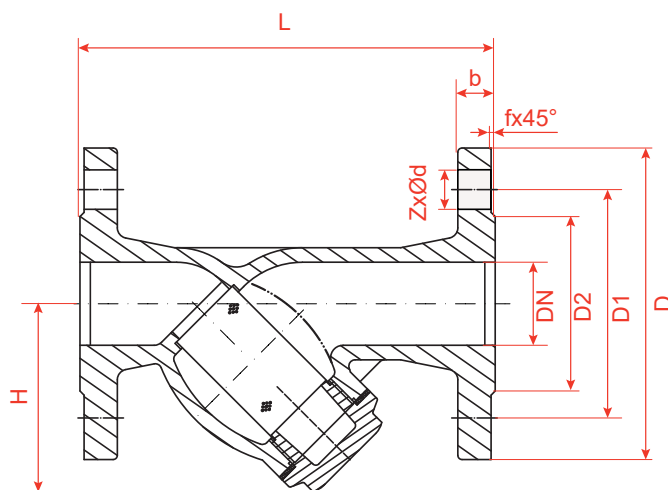
2. ПРИМЕНЕНИЕ

Фильтры сетчатые применяются для защиты технологического оборудования от попадания механических частиц, иного крупного мусора, а также посторонних предметов, оставленных после монтажа. Предназначены для установки в системах водоснабжения, теплоснабжения, пожаротушения, холодоснабжения.

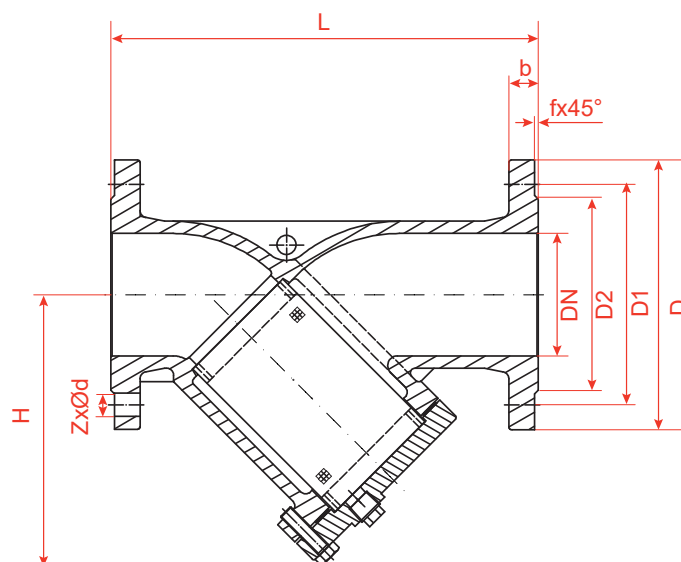
РАБОЧИЕ ПАРАМЕТРЫ

Номинальный диаметр:	DN 15 - 400
Номинальное давление:	PN 16
Температурный диапазон:	- 10°C... + 300°C
Климатическое исполнение:	УХЛ 3.1, 4, 4.1, 4.2, 5 по ГОСТ15150-69
Рабочая документация:	ТУ 414552-001-81484267-2016
Стандарт фланцев:	ГОСТ 33259-2015

DN15-40



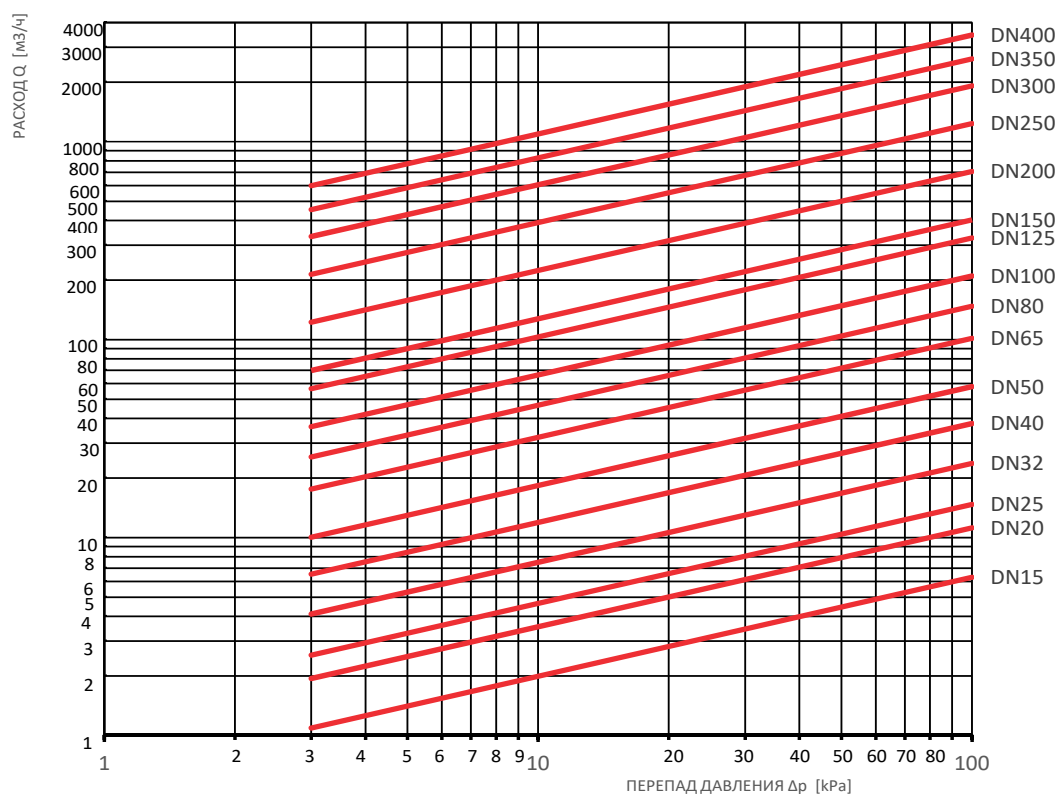
DN50-400



3. ТЕХНИЧЕСКИЕ ХАРАКТЕРИСТИКИ:

DN	L	H	D	D1	D2	b	f	Zx Ød	Kv, (м³/ч)	Сливная пробка, BSP	размер ячейки, мм	Вес, кг
15	130	66	95	65	46	14	2	4-Ø14	5,7	-	1,0	1,9
20	150	66	105	75	56	16	2	4-Ø14	10,4	-	1,0	2,6
25	160	75	115	85	65	16	2	4-Ø14	16,4	-	1,0	3,3
32	180	76	140	100	76	18	2	4-Ø19	27,3	-	1,0	5,1
40	200	91	150	110	84	18	2	4-Ø19	42	-	1,0	5,9
50	230	136	165	125	99	20	3	4-Ø19	64,7	1/2"	1,0	9,4
65	290	156	185	145	118	20	3	4-Ø19	96	1/2"	1,2	12
80	310	182	200	160	132	22	3	8-Ø19	149	1/2"	1,2	15,1
100	350	217	220	180	156	24	3	8-Ø19	223	1/2"	1,6	19,6
125	400	252	250	210	184	26	3	8-Ø19	347	3/4"	1,6	39,2
150	480	284	285	240	211	26	3	8-Ø23	480	3/4"	1,6	54,9
200	600	360	340	295	266	30	3	12-Ø23	853	3/4"	1,6	92
250	730	425	405	355	319	32	3	12-Ø28	1104	1"	1,6	144
300	850	492	460	410	370	32	3	12-Ø28	1450	1"	1,6	196
350	980	444	520	470	429	36	2	16-Ø28	1800	1 1/4"	1,6	338
400	1100	740	580	525	480	38	2	16-Ø31	2200	1 1/4"	1,6	454

ДИАГРАММА ПЕРЕПАДА ДАВЛЕНИЯ



4. МОНТАЖ И ЭКСПЛУАТАЦИЯ

К монтажу и эксплуатации сетчатого фильтра РАШВОРК допускаются лица, изучившие настоящую документацию и прошедшие инструктаж по соблюдению правил техники безопасности.

До начала монтажа необходимо произвести осмотр сетчатого фильтра. При обнаружении повреждений, дефектов, полученных в результате неправильной транспортировки или хранения, ввод фильтра сетчатого в эксплуатацию без согласования с продавцом не допускается.

УСЛОВИЯ МОНТАЖА

Перед началом монтажа необходимо принять во внимание возможное наличие в системе опасных жидкостей или газов, а также критические температуры для указанных сред.

Перед началом монтажа примите во внимание опасности места проведения работ (таких как пожаро- и взрывоопасность, дефицит кислорода, опасные газы, критические температуры, высокий (сверх установленных норм) уровень шума, движущиеся в непосредственной близости машины и механизмы и т. д. Убедитесь, что система не нагружена и рабочее давление не подается в зону работ. Необходимо учесть время остывания системы до/после работ.

При ремонтных и профилактических работах использовать только оригинальные запчасти.

Перед установкой необходимо удалить пластиковые заглушки.

Фильтр сетчатый на горизонтальном трубопроводе устанавливается в горизонтальном положении крышкой вниз. (рис. 1).

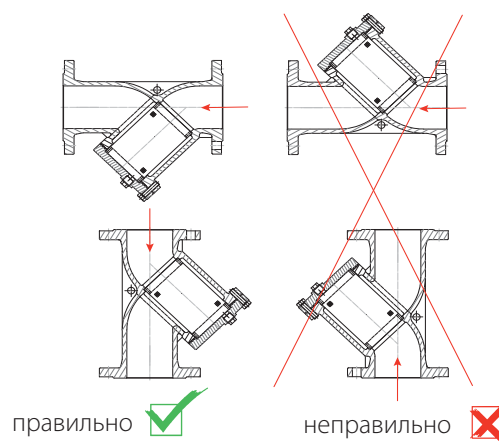


рис. 1

На горизонтальном паропроводе необходима установка крышкой вбок во избежание заполнения стакана фильтра конденсатом. Установка в вертикальном положении возможна только при направлении потока сверху вниз (крышка вниз).

Направление потока среды через фильтр сетчатый должно совпадать со стрелкой на корпусе фильтра.

Фланцевые соединения следует затягивать равномерно в три или даже четыре прохода, последовательностью «крест-накрест».

При снижении фиксирующей нагрузки во фланцевом соединении в результате релаксации в прокладке или крепеже,

или в случаях, когда технологический процесс носит циклический характер по температуре или давлению, то может понадобиться дополнительная подтяжка соединения через некоторое время после начала эксплуатации.

УСЛОВИЯ ЭКСПЛУАТАЦИИ

Для быстрой очистки фильтра сетчатого от накопленной грязи можно использовать сливную пробку, расположенную на крышке фильтра. Для удобства обслуживания фильтра без отключения системы вместо пробки возможна установка сливного крана. В случае отсутствия такого крана, пробку можно открывать только при отключенной системе.

В зависимости от качества рабочей среды и требований к условиям эксплуатации защищаемого оборудования, фильтр сетчатый должен подвергаться сервисному обслуживанию, как правило, не реже одного раза в год. При установке фильтра сетчатого с ячейкой сетки размером менее стандартной фильтр должен подвергаться сервисному обслуживанию не реже двух раз в год (или чаще).

Для полной очистки фильтра необходимо снять крышку и извлечь сетку. Затем сетку необходимо промыть под струей воды для удаления посторонних частиц, осмотреть повреждения, при необходимости - заменить. При последующей установке крышки рекомендуется использовать новую прокладку.

Гайка	Момент, Нм
M8	15-20
M10	35-40
M12	65-70
M16	140-150
M24	350-400

При обратном монтаже крышки фильтра сетчатого необходимо соблюдать силу затяжки болтов, соединяющих крышку с корпусом.

6. ТРАНСПОРТИРОВКА И ХРАНЕНИЕ

Транспортировка и хранение должны осуществляться согласно правил 6ОЖ2 по ГОСТ 15150.

Не допускается попадание посторонних предметов внутрь фильтра, а также его падений. Фильтр должен храниться в незагрязненном помещении и быть защищенным от воздействия атмосферных осадков. При транспортировке корпус сетчатого фильтра должен быть защищен от повреждений.

7. ГАРАНТИЯ ИЗГОТОВИТЕЛЯ

Производитель гарантирует работоспособность изделия в течение 12 месяцев с момента ввода в эксплуатацию, но не более 18 месяцев с момента продажи.

8. СЕРТИФИКАЦИЯ

EAC Декларация о соответствии Техническому Регламенту Таможенного Союза ТР ТС 010/2011 «О безопасности машин и оборудования»
EAЭС № RU Д-РУ.НХ37.В.11652/20 до 29.10.2025
Изготовлено в соответствии с ТУ: 414552-001-81484267-2016

КОМПЛЕКТАЦИЯ

№	Наименование	Кол-во (шт.)	Обозначение

Отметки о продаже

Предприятие-изготовитель: ООО «ТОРГОВЫЙ ДОМ «РАШВОРК»

Поставщик:

Дата продажи:

М.П.