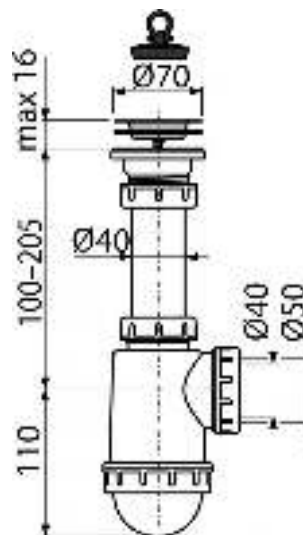


A441-DN50/40

Сифон для мойки с решеткой из нержавеющей стали DN70



Область применения

Для моек

Свойства

- Материал: полипропилен
- Возможность подключения канализационной трубы Ø50 или Ø40 мм

Содержание комплекта

- Сливная решетка из нержавеющей стали
- Корпус сифона
- Пробка из ПВХ

Код заказа, Логистическая информация

Код	EAN	Вес (шт упаковка паллета)	Размеры (шт упаковка)	Количество (упаковка паллета)
A441-DN50/40	8594045937503	50 MM 0,3027 7,2525 223,0700 кг	250×80×120 590×240×390 MM	25 700 шт

Гарантии

2/3 лет

Таможенный кодСвойства

39229000

EN 274

Технические параметры

- Сток воды 44 l/min
- Термическая устойчивость 95 °C
- Гидрозатвор 53 mm