

# santek

ГЕНЕРАЛЬНЫЙ КАТАЛОГ



2023

# Содержание

|                                  |            |
|----------------------------------|------------|
| <b>О производителе</b>           | <b>5</b>   |
| <b>Продукция Santek</b>          | <b>6</b>   |
| <b>Керамика Santek</b>           | <b>9</b>   |
| Унитазы-компакты                 | 12         |
| Детский унитаз-компакт           | 27         |
| Подвесные унитазы, писсуары      | 28         |
| Готовые решения                  | 34         |
| Умывальники с постаментами       | 38         |
| Мебельные умывальники            | 46         |
| Накладные умывальники            | 68         |
| Специальные умывальники          | 72         |
| <br>                             |            |
| <b>Акриловые ванны и поддоны</b> | <b>74</b>  |
| Прямоугольные ванны              | 78         |
| Симметричные ванны               | 88         |
| Асимметричные ванны              | 92         |
| Душевые поддоны                  | 100        |
| <br>                             |            |
| <b>Смесители</b>                 | <b>???</b> |
| <br>                             |            |
| <b>Коллекционные решения</b>     | <b>104</b> |
| Нео                              | 106        |
| Бореаль                          | 114        |
| Анимо                            | 120        |
| Бриз                             | 126        |

**Более  
25 лет**

**стабильного  
успеха**

**SANTEK**

**SANTEK**

**santek**



**santek**

**1996** — строительство первого завода по производству санитарно-керамических изделий на территории Чувашской республики в Чебоксарах

**2000** — запуск производства и начало развития дистрибьюторской сети

**2003** — начало строительства второго производственного комплекса санитарно-керамических изделий в Новочебоксарске

**2005** — открытие и запуск производства второго завода

**2011** — открытие третьего завода и запуск производства акриловых гидромассажных ванн в Новочебоксарске

**2011** — обладатель общенациональной премии «Марка № 1 в России» в номинации «Сантехника»

**2013, 2015** — утверждение на позиции лидера потребительских предпочтений в категории «Сантехника», подтверждение звания «Марка № 1 в России»

**2019** — начало производства акриловых душевых поддонов

**2023** — начало производства смесителей

# О производителе

**Santek** — один из крупнейших производителей санитарной керамики на территории Российской Федерации и странах СНГ с 1996 года.

Компания располагает двумя высокотехнологичными современными комплексами по производству керамики и одним заводом акриловых ванн на территории Российской Федерации — в Чебоксарах и Новочебоксарске (Чувашская республика).



Santek предлагает широкий ассортимент санитарной керамики: напольные и подвесные унитазы, писсуары, а также большой выбор раковин, душевых поддонов и акриловых ванн разнообразных форм и размеров. Благодаря широкому ассортиментному ряду продукция Santek может быть установлена в типовых домашних ванных комнатах, малогабаритных санузлах, гостиничных номерах и местах общественного пользования.

Большое внимание компания Santek уделяет разработке, выбору, внедрению и рациональному использованию в производстве технологий, отвечающих современным требованиям охраны окружающей среды.

Вся продукция проходит многоступенчатый контроль качества: он начинается на стадии поступления сырья на склад материалов и продолжается на всех этапах производства.

Все сырье состоит из дорогостоящих компонентов и обрабатывается на автоматизированном высокотехнологичном оборудовании.

Акриловые ванны Santek производятся из 100% литьевого акрила и оснащены комплектующими от ведущих европейских и российских производителей.



Вся продукция Santek имеет гарантийное и послегарантийное сервисное обслуживание. Единая служба сервисной поддержки действует на всей территории Российской Федерации, Казахстана и Республики Беларусь.

Продукция Santek представлена в каждом регионе страны через широкую сеть дистрибьюторов и точек продаж. Компания участвует в проекте реновации г. Москвы, активно работает по проектам с крупными застройщиками.

В 2011, 2013 и 2015 годах Santek стал обладателем общенациональной премии «Марка № 1 в России», став лидером потребительских предпочтений в категории «Сантехника», что является подтверждением широкой узнаваемости и символом всенародного признания бренда.

# Продукция Santek

Покупатели выбирают продукцию Santek за стабильно высокое качество, соответствующее всем европейским стандартам. Производство на территории Российской Федерации позволяет нам досконально знать рынок и предлагать продукцию, учитывающую габариты наших квартир по цене, соответствующей ожиданиям наших покупателей.

## Умывальники



## Акриловые ванны



## Душевые поддоны



## Унитазы



### Виды унитазов по типу чаши



### Виды унитазов по типу смыва



## Писсуары



### Виды унитазов по выпуску в систему канализации



# Керамика Santek



- 12 Унитазы-компакты
- 27 Детский унитаз-компакт
- 28 Подвесные унитазы, писсуары
- 34 Готовые решения
  
- 38 Умывальники с постаментами
- 46 Мебельные умывальники
- 68 Накладные умывальники
- 72 Специальные умывальники

# Керамика Santek

## Технология производства керамических изделий

Санитарная керамика изготавливается из природного сырья. Изделия покрываются белой или цветной глазурью и после обжига становятся очень прочными. Санитарная керамика обладает высокой степенью защиты от перепадов температуры, вызванных горячей и холодной водой. Глазурованные поверхности устойчивы к царапинам, выцветанию и старению, также к кислотам, растворителям и едким жидкостям, обычно используемым в качестве бытовых моющих средств.

### ИНСТРУКЦИИ ПО УХОДУ

Глазурованные поверхности керамических изделий устойчивы к кислотам и разбавленным химическим соединениям, содержащимся в косметических средствах.

Керамический сифон в изделиях для ванной комнаты (унитазы, писсуары и т. д.) не должен подвергаться воздействию низких температур, при угрозе заморозки воды в сифоне следует добавлять в воду смесь антифриза.

### ПОГРЕШНОСТИ

Размеры, вес и цветовая гамма конкретного изделия зависят от обычных допусков, применяемых к керамическим изделиям. В случае необходимости установки изделий в жестких размерных рамках важно принимать во внимание возможность вариации размеров, получаемых в процессе производства, которые могут не совпадать с указанными в каталоге. Определенные формы и размеры, а также производственные настройки могут быть изменены без предварительного уведомления в связи со специфическими особенностями керамических изделий.

### ЦВЕТОВАЯ ГАММА

Тип освещения имеет ключевое значение при оценке цветовой гаммы конкретного изделия. Необходимо принимать во внимание, что, казалось бы, разные цветовые тона могут восприниматься зрителем одинаково при подходящем освещении и на том же расстоянии от источника света по причине искажения цвета за счет теней от продукта и вариантов форм самого продукта.

### СПЕЦИАЛЬНОЕ УВЕДОМЛЕНИЕ

Графический дизайн, идеи и стиль защищены. Возможно внесение технических изменений без предварительного уведомления. Модели и технические данные соответствуют статусу на момент печати. Ошибки печати защищены.



### ИДЕАЛЬНАЯ БЕЛИЗНА ИЗДЕЛИЙ

Применение передовых технологий в процессе изготовления и нанесения глазури обеспечивает естественную белизну изделий, которая не утратит своих свойств с течением времени.



### УНИВЕРСАЛЬНЫЕ ГАБАРИТЫ ДЛЯ РОССИЙСКОГО ЖИЛЬЯ

Постоянный мониторинг рынка строящегося жилья позволяет нам предлагать продукцию, соответствующую габаритам наших квартир, по цене, соответствующей ожиданиям наших покупателей.



### ДЛИТЕЛЬНАЯ ГАРАНТИЯ

Высокотехнологичный процесс производства и европейский контроль качества позволяют нам обеспечить 10-летний гарантийный срок эксплуатации наших изделий.



### СЕРВИСНАЯ ПОДДЕРЖКА

Широкая сеть сервисных центров позволит получить грамотную консультацию как при выборе модели, так и в процессе эксплуатации. Наши специалисты проводят гарантийное и послегарантийное обслуживание.



### ПРИЗНАНИЕ РОССИЙСКИХ ПОТРЕБИТЕЛЕЙ

С 2011 года Santek является обладателем общенациональной премии «Марка № 1 в России» в категории «Сантехника», что подтверждает широкую узнаваемость и всенародное признание бренда.

## Комплектующие от европейских производителей

Сиденья изготавливаются из высококачественных материалов, безопасных для здоровья, соответствуют форме чаши и подчеркивают особенности дизайна каждого унитаза. Удобное крепление позволяет быстро установить и надежно закрепить сиденье в оптимальном положении. Производимые сиденья сертифицированы на соответствие с ГОСТ 15062-83 и имеют санитарный и эпидемиологический сертификат. Срок гарантии на все сиденья — 3 года.

Унитазы Santek комплектуются высококачественной арматурой от европейских поставщиков. Вся арматура проста в установке и регулировке. Обладает высокой скоростью слива и отличается бесшумной работой. Срок гарантии — 5 лет.



### НАДЕЖНОСТЬ

Дюропластовое сиденье выдерживает нагрузку 200 кг.



### БЫСТРОЕ СНЯТИЕ

Обеспечивает легкость ухода за изделием.

### SOFT CLOSE

«Плавное опускание» удобно в использовании и обеспечивает бесшумное закрытие крышки



### АНТИБАКТЕРИАЛЬНАЯ ПОВЕРХНОСТЬ

Сиденья для унитаза производятся с использованием антибактериальных компонентов, позволяющих замедлить появление микроорганизмов, в том числе бактерий и грибов, и сохранить главные особенности термопластичного материала.



### ДВУХРЕЖИМНАЯ АРМАТУРА

Спускной клапан с системой двойного слива поможет экономить потребление воды. В некоторых случаях разумно использовать только половину емкости бачка.



## Специальные модели унитазов



### МОДЕЛИ С БЕЗОБОДКОВОЙ ЧАШЕЙ RIMLESS

Rimless — это особое конструктивное строение чаши (без ободка), при котором вода под большим напором тщательно омывает гладкую поверхность керамики. Благодаря конструкции унитаза вода равномерно распределяется по всей поверхности чаши, а брызги не выходят за ее пределы. Отсутствие труднодоступных полостей под ободком препятствует размножению бактерий и позволяет легко добиться идеальной чистоты без применения агрессивной химии.



### МОДЕЛИ С ЧАШЕЙ «АНТИВСПЛЕСК»

Система «Антивсплеск» — особая конструкция чаши унитаза, которая препятствует образованию брызг в момент использования.



Под товарным знаком Santek производится продукция из натурального природного сырья, при этом особое внимание уделяется экологии. Керамические сантехнические изделия изготавливаются согласно требованиям ГОСТ 15167-93 (п. 1–6, 8, 9).



# Унитазы- КОМПАКТЫ

Лайн rimless    Neo rimless    Neo    Neo Лайт



Юнион    Остин    Уно



Бореаль    Римини    Анимо    Паллада



Алькор    Лига    Бриз    Каспер



## От классики до современности

Более 20 лет мы разрабатываем и выпускаем модели унитазов-компактов с учетом современных потребностей российского жилья. Модельный ряд представлен не только классическими и давно полюбившимися формами. Мы ежегодно пополняем коллекцию новыми технологическими разработками, которые позволяют нам гарантировать высокое качество продукта за доступную цену.

## Унитаз-компакт безободковый Лайн rimless

|  | габариты, мм |        |        | тип монтажа |
|--|--------------|--------|--------|-------------|
|  | длина        | высота | ширина |             |
| Унитаз-компакт безободковый Лайн rimless | 650          | 795    | 360    | скрытый     |



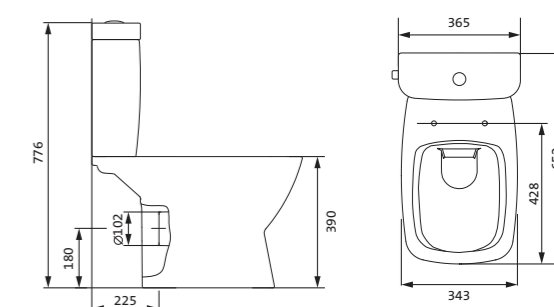
| Артикул      | Комплектация  |
|--------------|---|
| 1.WH50.1.573 | 1.WH50.1.579 чаша безободкового унитаза Лайн rimless<br>1.WH50.1.580 бачок Лайн<br>1.WH30.1.852 комплект крепления к полу       |
|              | 1.WH30.2.299 двухрежимная арматура<br>1.WH50.1.622 тонкое дюропластовое сиденье с функцией мягкого закрывания и быстрого снятия |



## Унитаз-компакт безободковый Нео rimless



|   | габариты, мм |        |        | тип монтажа |
|---|--------------|--------|--------|-------------|
|   | длина        | высота | ширина |             |
| Унитаз-компакт безободковый Нео rimless | 652          | 776    | 365    | скрытый     |



| Артикул      | Комплектация  |
|--------------|---|
| 1.WH30.2.418 | 1.WH50.1.604 чаша безободкового унитаза Нео rimless<br>1.WH30.2.189 бачок Нео<br>1.WH30.1.852 комплект крепления к полу         |
|              | 1.WH30.2.299 двухрежимная арматура<br>1.WH30.2.450 тонкое дюропластовое сиденье с функцией мягкого закрывания и быстрого снятия |



## Унитаз-компакт Нео



габариты, мм тип монтажа

| Унитаз-компакт Нео | габариты, мм |        |        | скрытый |
|--------------------|--------------|--------|--------|---------|
|                    | длина        | высота | ширина |         |
|                    | 648          | 785    | 365    |         |



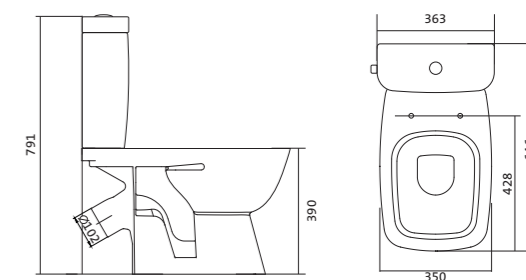
| Артикул      | Комплектация |                           |   |
|--------------|--------------|---------------------------|---|
| 1.WH30.2.187 | 1.WH30.2.188 | чаша унитаза Нео          | 1.WH30.2.299 двухрежимная арматура              |
|              | 1.WH30.2.189 | бачок Нео                 | 1.WH30.2.192 дюропластовое сиденье              |
|              | 1.WH30.1.852 | комплект крепления к полу |   |
| 1.WH30.2.194 | 1.WH30.2.188 | чаша унитаза Нео          | 1.WH30.2.299 двухрежимная арматура              |
|              | 1.WH30.2.189 | бачок Нео                 | 1.WH30.2.193 дюропластовое сиденье с функцией   |
|              | 1.WH30.1.852 | комплект крепления к полу | мягкого закрывания и быстрого снятия            |
| 1.WH30.2.470 | 1.WH30.2.188 | чаша унитаза Нео          | 1.WH30.2.299 двухрежимная арматура 1.WH30.2.450 |
|              | 1.WH30.2.189 | бачок Нео                 | тонкое дюропластовое сиденье                    |
|              | 1.WH30.1.852 | комплект крепления к полу | с функцией мягкого закрывания и быстрого снятия |

## Унитаз-компакт Нео Лайт



габариты, мм тип монтажа

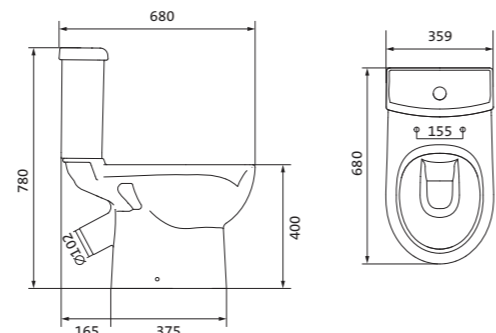
| Унитаз-компакт Нео Лайт | габариты, мм |        |        | открытый |
|-------------------------|--------------|--------|--------|----------|
|                         | длина        | высота | ширина |          |
|                         | 646          | 791    | 363    |          |



| Артикул      | Комплектация |                           |   |
|--------------|--------------|---------------------------|---|
| 1.WH30.2.408 | 1.WH30.2.469 | чаша унитаза Нео Лайт     | 1.WH30.2.299 двухрежимная арматура              |
|              | 1.WH30.2.189 | бачок Нео                 | 1.WH30.2.467 дюропластовое сиденье с функцией   |
|              | 1.WH10.8.693 | комплект крепления к полу | быстрого снятия                                 |
| 1.WH30.2.409 | 1.WH30.2.469 | чаша унитаза Нео Лайт     | 1.WH30.2.299 двухрежимная арматура              |
|              | 1.WH30.2.189 | бачок Нео                 | 1.WH30.2.466 дюропластовое сиденье с функцией   |
|              | 1.WH10.8.693 | комплект крепления к полу | мягкого закрывания и быстрого снятия            |
| 1.WH30.2.471 | 1.WH30.2.469 | чаша унитаза Нео Лайт     | 1.WH30.2.299 двухрежимная арматура              |
|              | 1.WH30.2.189 | бачок Нео                 | 1.WH30.2.449 тонкое дюропластовое сиденье       |
|              | 1.WH10.8.693 | комплект крепления к полу | с функцией мягкого закрывания и быстрого снятия |

## Унитаз-компакт Юнион

|                      | габариты, мм |        |        | тип монтажа |
|----------------------|--------------|--------|--------|-------------|
|                      | длина        | высота | ширина |             |
| Унитаз-компакт Юнион | 680          | 780    | 359    | скрытый     |



| Артикул      | Комплектация  |
|--------------|---|
| 1.WH30.2.420 | 1.WH30.2.425 чаша унитаза Юнион   |
|              | 1.WH30.2.426 бачок Юнион  |
|              | 1.WH30.1.852 комплект крепления к полу  |
|              | 1.WH30.2.492 двухрежимная арматура  |
|              | 1.WH50.1.634 тонкое дюропластовое сиденье с функцией мягкого закрывания и быстрого снятия |

## Унитаз-компакт Уно

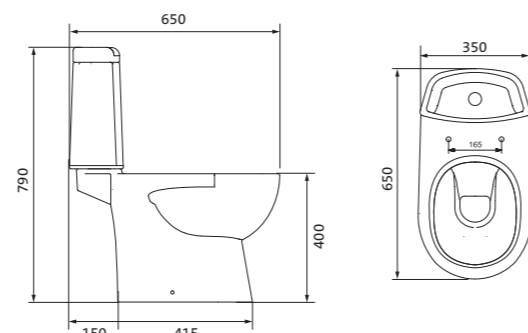
|                    | габариты, мм |        |        | тип монтажа |
|--------------------|--------------|--------|--------|-------------|
|                    | длина        | высота | ширина |             |
| Унитаз-компакт Уно | 648          | 765    | 355    | открытый    |



| Артикул      | Комплектация  |
|--------------|---|
| 1.WH50.1.613 | 1.WH50.1.614 чаша унитаза Уно                                       |
|              | 1.WH30.1.856 бачок Уно  |
|              | 1.WH10.8.693 комплект крепления к полу                              |
|              | 1.WH30.2.104 двухрежимная арматура                                  |
|              | 1.WH50.1.618 полипропиленовое сиденье с функцией мягкого закрывания |

## Унитаз-компакт Остин

|                      | габариты, мм |        |        | тип монтажа |
|----------------------|--------------|--------|--------|-------------|
|                      | длина        | высота | ширина |             |
| Унитаз-компакт Остин | 650          | 790    | 350    | скрытый     |



| Артикул      | Комплектация  |
|--------------|---|
| 1.WH30.2.419 | 1.WH30.2.427 чаша унитаза Остин   |
|              | 1.WH30.2.428 бачок Остин  |
|              | 1.WH30.1.852 комплект крепления к полу  |
|              | 1.WH30.2.486 двухрежимная арматура  |
|              | 1.WH30.2.485 тонкое дюропластовое сиденье с функцией мягкого закрывания и быстрого снятия |



## Унитаз-компакт Бореаль

|  | габариты, мм |        |        | тип монтажа |
|--|--------------|--------|--------|-------------|
|  | длина        | высота | ширина |             |
| Унитаз-компакт Бореаль с диагональным выпуском «Антивсплеск» | 653          | 780    | 370    | открытый    |



| Артикул      | Комплектация   |
|--------------|--|
| 1.WH30.1.704 | 1.WH11.1.553 чаша унитаза Бореаль антивсплеск                                      |
|              | 1.WH11.0.642 бачок Бореаль   |
|              | 1.WH10.8.693 комплект крепления к полу   |
| 1.WH30.2.143 | 1.WH11.1.553 чаша унитаза Бореаль антивсплеск                                      |
|              | 1.WH11.0.642 бачок Бореаль   |
|              | 1.WH10.8.693 комплект крепления к полу   |
| 1.WH30.2.146 | 1.WH11.1.553 чаша унитаза Бореаль антивсплеск                                      |
|              | 1.WH11.0.642 бачок Бореаль   |
|              | 1.WH10.8.693 комплект крепления к полу   |
|              | 1.WH10.7.275 однорежимная арматура   |
|              | 1.WH30.1.949 полипропиленовое сиденье  |
|              | 1.WH50.1.711 двухрежимная арматура   |
|              | 1.WH10.6.915 дюропластовое сиденье   |
|              | 1.WH50.1.711 двухрежимная арматура   |
|              | 1.WH30.2.050 дюропластовое сиденье с функцией мягкого закрывания и быстрого снятия |

## Унитаз-компакт Римини

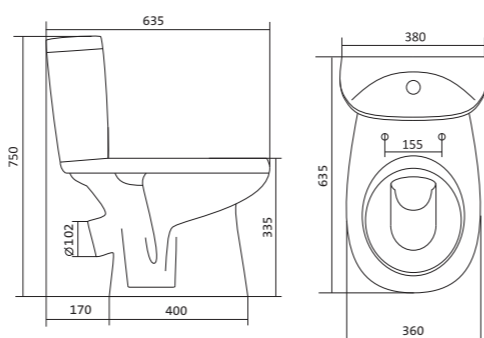
|                       | габариты, мм |        |        | тип монтажа |
|-----------------------|--------------|--------|--------|-------------|
|                       | длина        | высота | ширина |             |
| Унитаз-компакт Римини | 577          | 723    | 333    | открытый    |



| Артикул      | Комплектация                           |
|--------------|--|
| 1.WH11.1.758 | 1.WH11.0.427 чаша унитаза Римини       |
|              | 1.WH11.0.673 бачок Римини              |
|              | 1.WH10.8.693 комплект креплений к полу |
| 1.WH50.1.523 | 1.WH11.0.427 чаша унитаза Римини       |
|              | 1.WH11.0.673 бачок Римини              |
|              | 1.WH10.8.693 комплект креплений к полу |
| 1.WH30.2.130 | 1.WH11.0.427 чаша унитаза Римини       |
|              | 1.WH11.0.673 бачок Римини              |
|              | 1.WH10.8.693 комплект креплений к полу |
|              | 1.WH10.7.275 однорежимная арматура     |
|              | 1.WH30.1.948 полипропиленовое сиденье  |
|              | 1.WH30.1.957 двухрежимная арматура     |
|              | 1.WH30.1.948 полипропиленовое сиденье  |
|              | 1.WH30.2.451 двухрежимная арматура     |
|              | 1.WH10.6.924 дюропластовое сиденье     |

## Унитаз-компакт Анимо

|  | габариты, мм |        |        | тип монтажа |
|--|--------------|--------|--------|-------------|
|  | длина        | высота | ширина |             |
| Унитаз-компакт Анимо с диагональным выпуском | 635          | 750    | 380    | открытый    |



| Артикул      | Комплектация |                                 |  |
|--------------|--------------|---------------------------------|--|
| 1.WH11.0.032 | 1.WH11.0.393 | чаша унитаза Анимо диагональная | 1.WH10.7.275 однорежимная арматура   |
|              | 1.WH11.0.645 | бачок Анимо                     | 1.WH30.1.834 полипропиленовое сиденье  |
|              | 1.WH10.8.693 | комплект крепления к полу       |  |
| 1.WH30.2.134 | 1.WH11.0.393 | чаша унитаза Анимо диагональная | 1.WH50.1.712 двухрежимная арматура   |
|              | 1.WH11.0.645 | бачок Анимо                     | 1.WH10.6.914 дюропластовое сиденье   |
|              | 1.WH10.8.693 | комплект крепления к полу       |  |
| 1.WH30.2.137 | 1.WH11.0.393 | чаша унитаза Анимо диагональная | 1.WH50.1.712 двухрежимная арматура   |
|              | 1.WH11.0.645 | бачок Анимо                     | 1.WH10.6.897 дюропластовое сиденье с функцией мягкого закрывания и быстрого снятия |
|              | 1.WH10.8.693 | комплект крепления к полу       |  |

## Унитаз-компакт Анимо

|  | габариты, мм |        |        | тип монтажа |
|--|--------------|--------|--------|-------------|
|  | длина        | высота | ширина |             |
| Унитаз-компакт Анимо с вертикальным выпуском | 625          | 765    | 380    | открытый    |

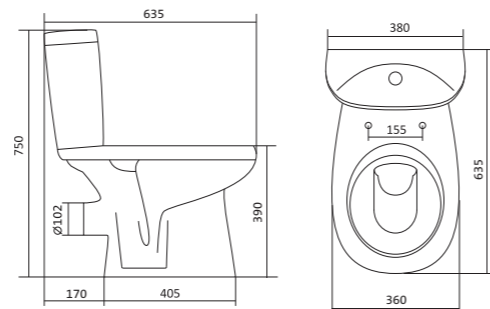


| Артикул      | Комплектация |                                 |  |
|--------------|--------------|---------------------------------|--|
| 1.WH11.0.038 | 1.WH11.0.396 | чаша унитаза Анимо вертикальная | 1.WH10.7.275 однорежимная арматура   |
|              | 1.WH11.0.645 | бачок Анимо                     | 1.WH30.1.834 полипропиленовое сиденье  |
|              | 1.WH10.8.693 | комплект крепления к полу       |  |
| 1.WH30.2.133 | 1.WH11.0.396 | чаша унитаза Анимо вертикальная | 1.WH50.1.712 двухрежимная арматура   |
|              | 1.WH11.0.645 | бачок Анимо                     | 1.WH10.6.914 дюропластовое сиденье   |
|              | 1.WH10.8.693 | комплект крепления к полу       |  |
| 1.WH30.2.136 | 1.WH11.0.396 | чаша унитаза Анимо вертикальная | 1.WH50.1.712 двухрежимная арматура   |
|              | 1.WH11.0.645 | бачок Анимо                     | 1.WH10.6.897 дюропластовое сиденье с функцией мягкого закрывания и быстрого снятия |
|              | 1.WH10.8.693 | комплект крепления к полу       |  |



## Унитаз-компакт Анимо

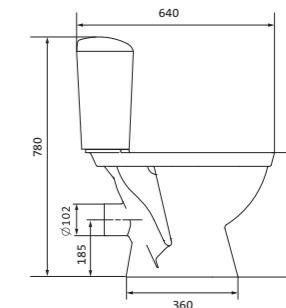
|  | габариты, мм |        |        | тип монтажа |
|--|--------------|--------|--------|-------------|
|  | длина        | высота | ширина |             |
| Унитаз-компакт Анимо с горизонтальным выпуском | 635          | 750    | 380    | открытый    |



| Артикул      | Комплектация   |
|--------------|--|
| 1.WH11.0.035 | 1.WH11.0.390 чаша унитаза Анимо горизонтальная                                     |
|              | 1.WH11.0.645 бачок Анимо   |
|              | 1.WH10.8.693 комплект крепления к полу   |
| 1.WH30.2.132 | 1.WH11.0.390 чаша унитаза Анимо горизонтальная                                     |
|              | 1.WH11.0.645 бачок Анимо   |
|              | 1.WH10.8.693 комплект крепления к полу   |
| 1.WH30.2.135 | 1.WH11.0.390 чаша унитаза Анимо горизонтальная                                     |
|              | 1.WH11.0.645 бачок Анимо   |
|              | 1.WH10.8.693 комплект крепления к полу   |
|              | 1.WH10.7.275 однорежимная арматура   |
|              | 1.WH30.1.834 полипропиленовое сиденье  |
|              | 1.WH50.1.712 двухрежимная арматура   |
|              | 1.WH10.6.914 дюропластовое сиденье   |
|              | 1.WH50.1.712 двухрежимная арматура   |
|              | 1.WH10.6.897 дюропластовое сиденье с функцией мягкого закрывания и быстрого снятия |

## Унитаз-компакт Паллада

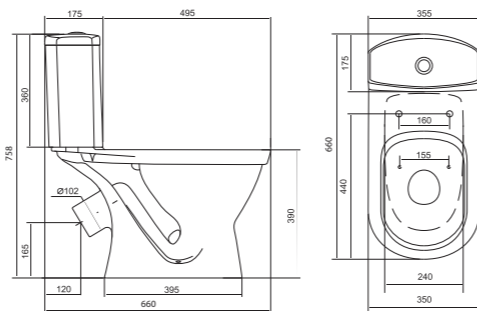
|                        | габариты, мм |        |        | тип монтажа |
|------------------------|--------------|--------|--------|-------------|
|                        | длина        | высота | ширина |             |
| Унитаз-компакт Паллада | 640          | 780    | 370    | открытый    |



| Артикул      | Комплектация                           |
|--------------|--|
| 1.WH30.2.371 | 1.WH30.2.372 чаша унитаза Паллада      |
|              | 1.WH30.2.373 бачок унитаза Паллада     |
|              | 1.WH10.8.693 комплект крепления к полу |
| 1.WH30.2.376 | 1.WH30.2.372 чаша унитаза Паллада      |
|              | 1.WH30.2.373 бачок унитаза Паллада     |
|              | 1.WH10.8.693 комплект крепления к полу |
|              | 1.WH30.2.382 двухрежимная арматура     |
|              | 1.WH30.2.377 полипропиленовое сиденье  |
|              | 1.WH30.2.382 двухрежимная арматура     |
|              | 1.WH30.2.378 дюропластовое сиденье     |

## Унитаз-компакт Алькор

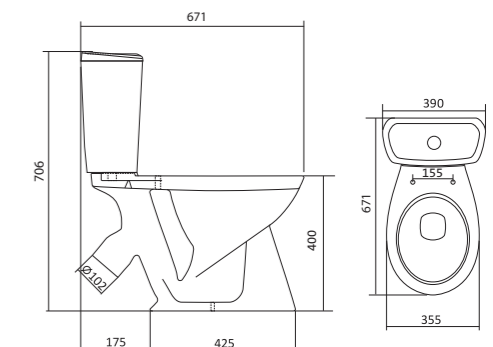
|                                     | габариты, мм |        |        | тип монтажа |
|-------------------------------------|--------------|--------|--------|-------------|
|                                     | длина        | высота | ширина |             |
| Унитаз-компакт Алькор «Антивсплеск» | 660          | 758    | 355    | открытый    |



| Артикул      | Комплектация |                           |                                       |
|--------------|--------------|---------------------------|---------------------------------------|
| 1.WH30.2.140 | 1.WH30.1.859 | чаша унитаза Алькор       | 1.WH30.2.109 двухрежимная арматура    |
|              | 1.WH30.1.860 | бачок унитаза Алькор      | 1.WH30.1.806 дюропластовое сиденье    |
|              | 1.WH10.8.693 | комплект крепления к полу |                                       |
| 1.WH30.2.196 | 1.WH30.1.859 | чаша унитаза Алькор       | 1.WH30.2.109 двухрежимная арматура    |
|              | 1.WH30.1.860 | бачок унитаза Алькор      | 1.WH30.2.198 полипропиленовое сиденье |
|              | 1.WH10.8.693 | комплект крепления к полу |                                       |

## Унитаз-компакт Бриз

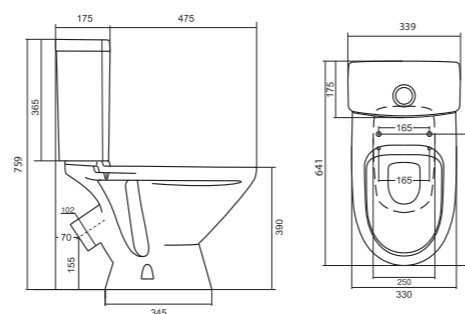
|                     | габариты, мм |        |        | тип монтажа |
|---------------------|--------------|--------|--------|-------------|
|                     | длина        | высота | ширина |             |
| Унитаз-компакт Бриз | 671          | 706    | 390    | открытый    |



| Артикул      | Комплектация |                           |                                       |
|--------------|--------------|---------------------------|---------------------------------------|
| 1.WH20.2.569 | 1.WH11.0.384 | чаша унитаза Бриз         | 1.WH10.6.823 однорежимная арматура    |
|              | 1.WH11.0.639 | бачок Бриз                | 1.WH30.1.947 полипропиленовое сиденье |
|              | 1.WH10.8.693 | комплект крепления к полу |                                       |
| 1.WH30.2.138 | 1.WH11.0.384 | чаша унитаза Бриз         | 1.WH30.2.105 двухрежимная арматура    |
|              | 1.WH11.0.639 | бачок Бриз                | 1.WH10.6.901 дюропластовое сиденье    |
|              | 1.WH10.8.693 | комплект крепления к полу |                                       |

## Унитаз-компакт Лига

|                     | габариты, мм |        |        | тип монтажа |
|---------------------|--------------|--------|--------|-------------|
|                     | длина        | высота | ширина |             |
| Унитаз-компакт Лига | 641          | 759    | 339    | открытый    |



| Артикул      | Комплектация |                           |                                       |
|--------------|--------------|---------------------------|---------------------------------------|
| 1.WH30.2.141 | 1.WH30.1.855 | чаша Лига                 | 1.WH30.2.104 двухрежимная арматура    |
|              | 1.WH30.1.856 | бачок Лига                | 1.WH10.6.906 дюропластовое сиденье    |
|              | 1.WH10.8.693 | комплект крепления к полу |                                       |
| 1.WH30.2.197 | 1.WH30.1.855 | чаша Лига                 | 1.WH30.2.104 двухрежимная арматура    |
|              | 1.WH30.1.856 | бачок Лига                | 1.WH30.2.199 полипропиленовое сиденье |
|              | 1.WH10.8.693 | комплект крепления к полу |                                       |

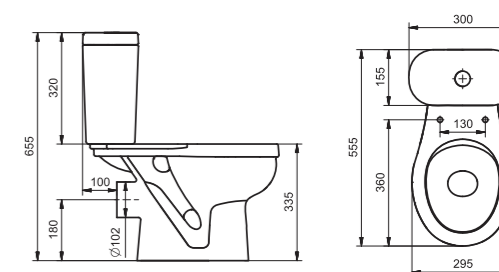


# Детский унитаз-компакт



Унитаз-компакт детский Каспер

|                               | габариты, мм |        |        | тип монтажа |
|-------------------------------|--------------|--------|--------|-------------|
|                               | длина        | высота | ширина |             |
| Унитаз-компакт детский Каспер | 555          | 655    | 300    | открытый    |



| Артикул      | Комплектация                           |
|--------------|--|
| 1.WH50.1.741 | 1.WH50.1.742 чаша унитаза Каспер       |
|              | 1.WH50.1.743 бачок с крышкой Каспер    |
|              | 1.WH10.8.693 комплект крепления к полу |
|              | 1.WH50.1.745 однорежимная арматура     |
|              | 1.WH50.1.765 полипропиленовое сиденье  |



# Подвесные унитазы

Лайн rimless



Neo rimless



Нео



Бореаль



## Оптимальное решение

Подвесные модели унитазов создаются с учетом соотношения оптимальных характеристик. Простые чистые линии и геометрический дизайн подойдут для интерьера любого выбранного вами стиля.

Писсуар Гала





## Унитаз подвесной безободковый Лайн rimless



габариты, мм

|  | длина | высота | ширина |
|--|-------|--------|--------|
| Унитаз подвесной безободковый Лайн rimless | 535   | 350    | 345    |

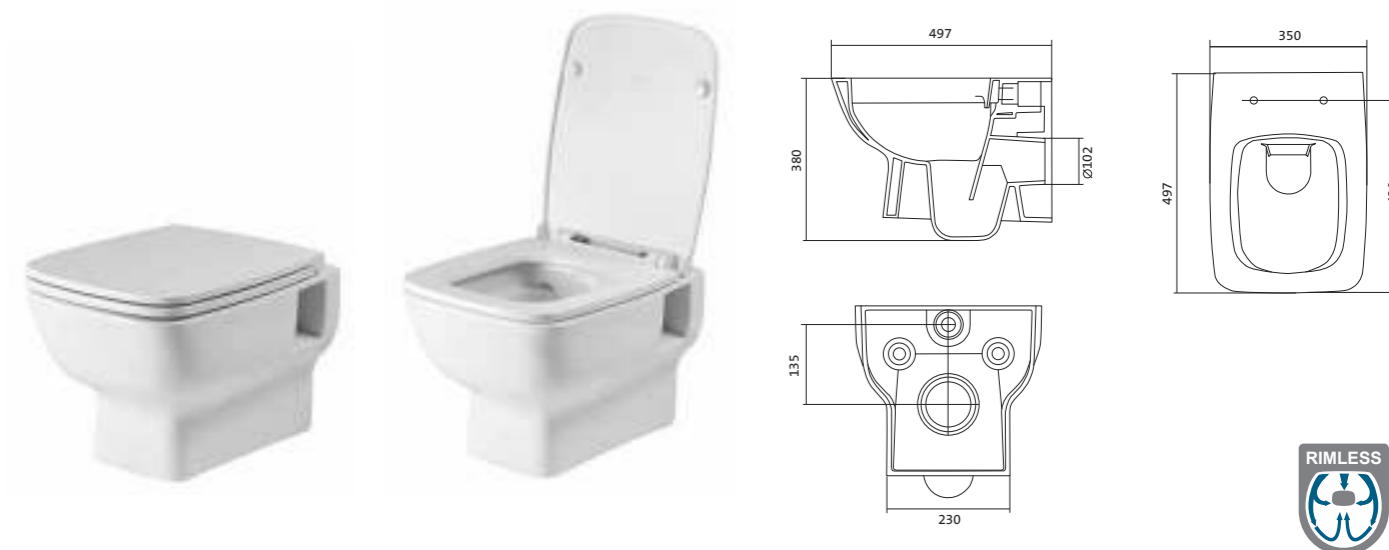


| Артикул      | Комплектация |                                      |  |
|--------------|--------------|--------------------------------------|--|
| 1.WH50.1.574 | 1.WH50.1.608 | чаша подвесного унитаза Лайн rimless | 1.WH50.1.575 тонкое дюропластовое сиденье Лайн |

## Унитаз подвесной безободковый Neo rimless

габариты, мм

|   | длина | высота | ширина |
|---|-------|--------|--------|
| Унитаз подвесной безободковый Neo rimless | 497   | 380    | 350    |



| Артикул      | Комплектация |   |  |
|--------------|--------------|---|--|
| 1.WH30.2.411 | 1.WH30.2.429 | чаша унитаза подвесного безободкового Neo rimless | 1.WH30.2.450 дюропластовое сиденье с функцией мягкого закрывания и быстрого снятия |

## Унитаз подвесной Neo

габариты, мм

|                      | длина | высота | ширина |
|----------------------|-------|--------|--------|
| Унитаз подвесной Neo | 500   | 350    | 350    |



| Артикул      | Комплектация |                             |  |
|--------------|--------------|-----------------------------|--|
| 1.WH30.2.423 | 1.WH30.2.430 | чаша унитаза подвесного Neo | 1.WH30.2.479 дюропластовое сиденье с функцией мягкого закрывания и быстрого снятия |
| 1.WH30.2.410 | 1.WH30.2.430 | чаша унитаза подвесного Neo | 1.WH30.2.480 дюропластовое сиденье с функцией быстрого снятия                      |

## Унитаз подвесной Бореаль



габариты, мм

|                          | длина | высота | ширина |
|--------------------------|-------|--------|--------|
| Унитаз подвесной Бореаль | 530   | 360    | 350    |



| Артикул      | Комплектация |                                 |   |
|--------------|--------------|---------------------------------|---|
| 1.WH30.1.977 | 1.WH30.2.253 | чаша унитаза подвесного Бореаль | 1.WH50.1.546 дюропластовое сиденье  |
| 1.WH30.2.205 | 1.WH30.2.253 | чаша унитаза подвесного Бореаль | 1.WH50.1.688 тонкое дюропластовое сиденье с функцией мягкого закрывания и быстрого снятия |

## Писсуар Гала

габариты, мм

|              | длина | высота | ширина |
|--------------|-------|--------|--------|
| Писсуар Гала | 318   | 540    | 275    |



Артикул Приобретаются отдельно

|              |  |
|--------------|--|
| 1.WH30.1.774 | 1.WH10.8.699 сифон для писсуара вертикальный   |
|              | 1.WH30.2.086 сифон для писсуара горизонтальный |
|              | 1.WH30.2.089 кран для писсуара нажимной        |





# Готовые решения

Лайн rimless



Бореаль



## ПЭКи

Помимо подвесных унитазов мы предлагаем нашим потребителям готовое решение — ПЭК. ПЭК — это набор, в состав которого входит подвесной унитаз, сиденье, инсталляционная система и панель смыва. Комплектуя подвесные чаши инсталляцией Santek, мы гарантируем простоту сборки и надежность конструкции. Вы можете быть уверены в том, что ПЭК прослужит вам долгие годы.

Heo



Heo rimless



## Лайн rimless



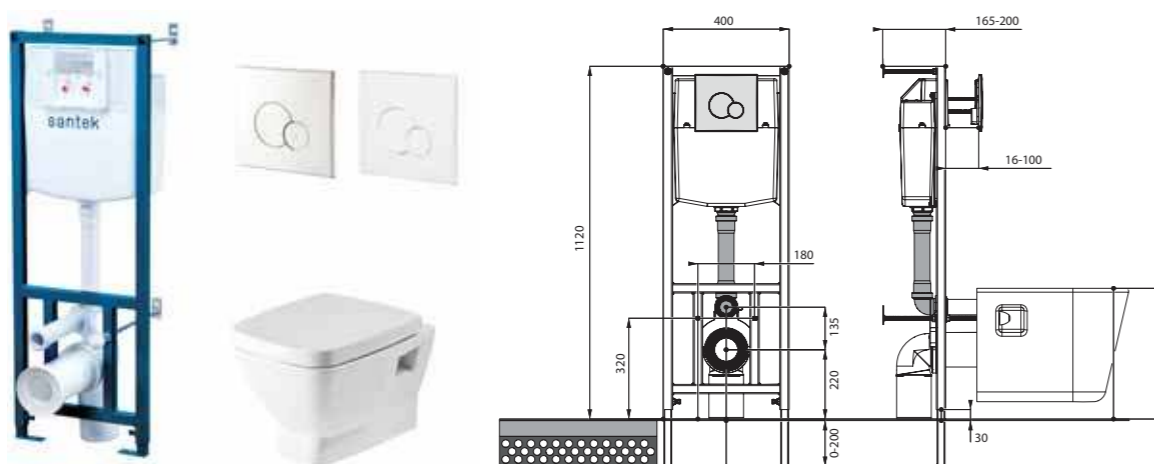
| Артикул      | Комплектация   |
|--------------|--|
| 1.WH50.1.750 | Пэк Лайн rimless (подвесной унитаз с сиденьем, инсталляция, панель белого цвета) |
|              | 1.WH50.1.761 инсталляция для унитаза Бореаль / Нео, панель белого цвета          |
|              | 1.WH50.1.608 чаша унитаза подвесного Лайн rimless                                |
| 1.WH50.1.729 | Пэк Лайн rimless (подвесной унитаз с сиденьем, инсталляция, панель хром глянец)  |
|              | 1.WH50.1.762 инсталляция для унитаза Бореаль / Нео, панель хром глянец           |
|              | 1.WH50.1.608 чаша унитаза подвесного Лайн rimless                                |
|              | 1.WH50.1.575 тонкое сиденье Лайн с функцией мягкого закрывания и быстрого снятия |

## Нео rimless



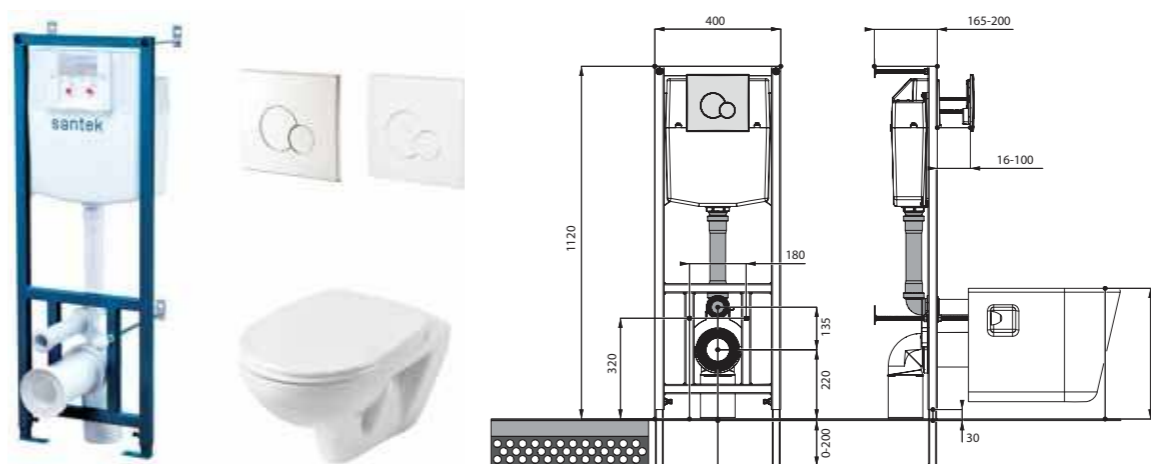
| Артикул      | Комплектация   |
|--------------|--|
| 1.WH50.1.758 | Пэк Нео rimless (подвесной безободковый унитаз с сиденьем, инсталляция, панель белого цвета) |
|              | 1.WH50.1.761 инсталляция для унитаза Нео rimless, панель белого цвета                        |
|              | 1.WH50.1.604 чаша подвесного безободкового унитаза Нео rimless                               |
| 1.WH50.1.572 | ПЭК Нео rimless (подвесной безободковый унитаз с сиденьем, инсталляция, панель хром глянец)  |
|              | 1.WH50.1.762 инсталляция для унитаза Нео rimless, панель хром глянец                         |
|              | 1.WH50.1.604 чаша подвесного безободкового унитаза Нео rimless                               |
|              | 1.WH30.2.450 тонкое сиденье Нео с функцией мягкого закрывания и быстрого снятия              |

## Нео



| Артикул      | Комплектация   |
|--------------|--|
| 1.WH30.2.463 | Пэк Нео (подвесной унитаз с сиденьем, инсталляция, панель белого цвета)  |
|              | 1.WH30.2.430 чаша унитаза подвесного Нео                                 |
|              | 1.WH30.2.479 сиденье Нео с функцией мягкого закрывания и быстрого снятия |
| 1.WH50.1.543 | Пэк Нео (подвесной унитаз с сиденьем, инсталляция, панель хром глянец)   |
|              | 1.WH30.2.430 чаша унитаза подвесного Нео                                 |
|              | 1.WH30.2.479 сиденье Нео с функцией мягкого закрывания и быстрого снятия |
|              | 1.WH50.1.761 инсталляция для унитаза Бореаль / Нео, панель белого цвета  |
|              | 1.WH50.1.762 инсталляция для унитаза Бореаль / Нео, панель хром глянец   |

## Бореаль



| Артикул      | Комплектация  |
|--------------|---|
| 1.WH30.2.464 | Пэк Бореаль (подвесной унитаз с сиденьем, инсталляция, панель белого цвета)         |
|              | 1.WH30.2.253 чаша унитаза подвесного Бореаль  |
|              | 1.WH50.1.688 тонкое сиденье Бореаль с функцией мягкого закрывания и быстрого снятия |
| 1.WH50.1.544 | Пэк Бореаль (подвесной унитаз с сиденьем, инсталляция, панель хром глянец)          |
|              | 1.WH30.2.253 чаша унитаза подвесного Бореаль  |
|              | 1.WH50.1.688 тонкое сиденье Бореаль с функцией мягкого закрывания и быстрого снятия |
|              | 1.WH50.1.761 инсталляция для унитаза Бореаль / Нео, панель хром глянец              |
|              | 1.WH50.1.762 инсталляция для унитаза Бореаль / Нео, панель хром глянец              |



# Умывальники с постаментами



## Комфорт и эстетика

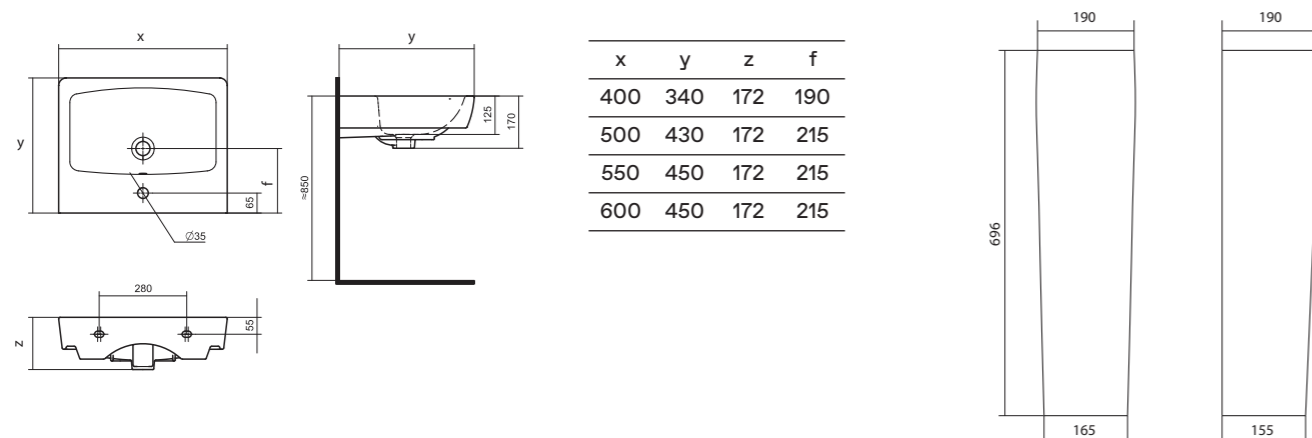
Если габариты помещения не позволяют установить мебельную тумбу под умывальник, то скрыть коммуникации позволит раковина с постаментом. Постамент выполняет не только функцию опоры, но и является декоративным элементом в интерьере. Мы предлагаем современные коллекционные решения для типовых размеров ванных комнат. В коллекциях представлены умывальники с шириной от 60 до 40 см.

Маленькие умывальники с шириной 40 см не рекомендуем устанавливать на постамент.

## Умывальник Нео



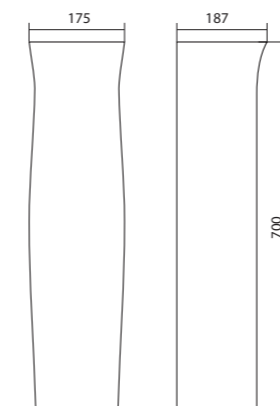
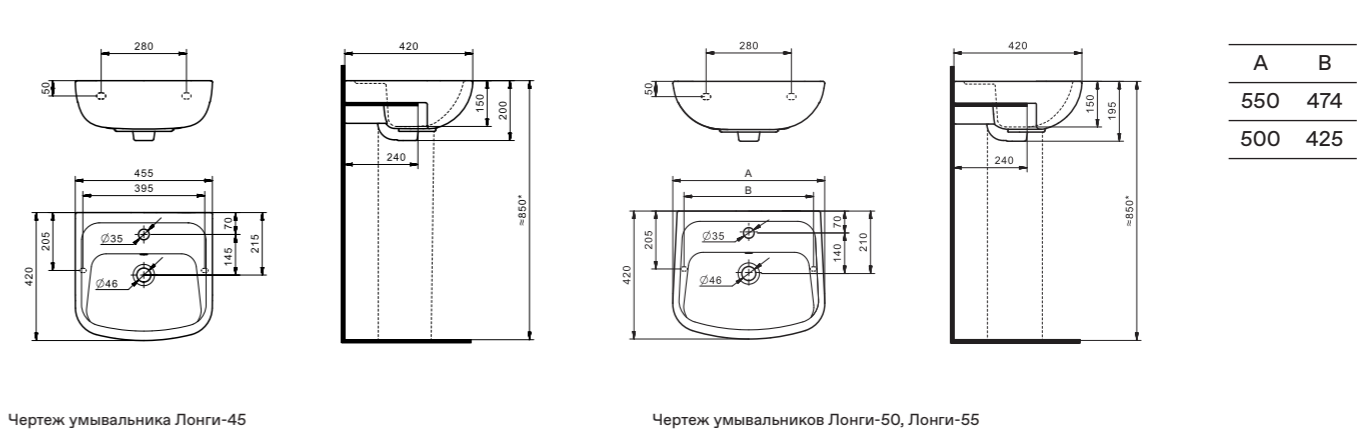
|              |                   |             |              |                            |
|--------------|-------------------|-------------|--------------|----------------------------|
| 1.WH30.2.183 | Умывальник Нео-40 | 400x340x172 | с отверстием |                            |
| 1.WH30.2.184 | Умывальник Нео-50 | 500x430x172 | с отверстием | 1.WH30.2.182 Постамент Нео |
| 1.WH30.2.185 | Умывальник Нео-55 | 550x450x172 | с отверстием | 1.WH30.2.182 Постамент Нео |
| 1.WH30.2.186 | Умывальник Нео-60 | 600x450x172 | с отверстием | 1.WH30.2.182 Постамент Нео |
| 1.WH30.2.182 | Постамент Нео     |             |              |                            |



## Умывальник Лонги



|              |                             |             |              |                              |
|--------------|-----------------------------|-------------|--------------|------------------------------|
| 1.WH50.1.753 | Умывальник Лонги-45         | 455x420x200 | с отверстием | 1.WH11.0.587 Постамент Анимо |
| 1.WH50.1.754 | Умывальник Лонги-50         | 500x420x195 | с отверстием | 1.WH11.0.587 Постамент Анимо |
| 1.WH50.1.755 | Умывальник Лонги-55         | 550x420x195 | с отверстием | 1.WH11.0.587 Постамент Анимо |
| 1.WH11.0.587 | Постамент Анимо             |             |              |                              |
| 1.WH50.1.771 | Комплект кронштейнов 250 мм |             |              |                              |



## Умывальник Бореаль



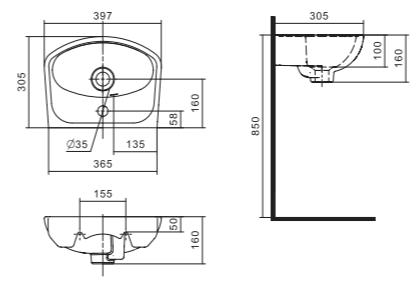
|              |                       |             |               |                            |
|--------------|-----------------------|-------------|---------------|----------------------------|
| 1.WH11.0.484 | Умывальник Бореаль-60 | 585x475x205 | с отверстием  | 1.WH11.0.591 Постамент БСК |
| 1.WH11.0.481 | Умывальник Бореаль-60 | 585x475x205 | без отверстия | 1.WH11.0.591 Постамент БСК |
| 1.WH11.0.591 | Постамент БСК         |             |               |                            |



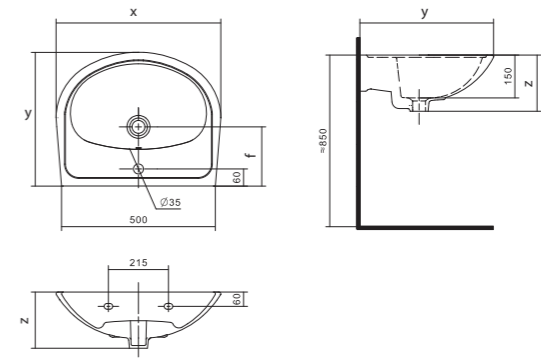
## Умывальник Анимо



|              |                     |             |               |                              |
|--------------|---------------------|-------------|---------------|------------------------------|
| 1.WH11.0.490 | Умывальник Анимо-40 | 397x305x160 | с отверстием  |                              |
| 1.WH11.0.487 | Умывальник Анимо-40 | 397x305x160 | без отверстия |                              |
| 1.WH11.0.496 | Умывальник Анимо-50 | 500x392x190 | с отверстием  | 1.WH11.0.587 Постамент Анимо |
| 1.WH11.0.493 | Умывальник Анимо-50 | 500x392x190 | без отверстия | 1.WH11.0.587 Постамент Анимо |
| 1.WH11.0.502 | Умывальник Анимо-55 | 550x440x205 | с отверстием  | 1.WH11.0.587 Постамент Анимо |
| 1.WH11.0.499 | Умывальник Анимо-55 | 550x440x205 | без отверстия | 1.WH11.0.587 Постамент Анимо |
| 1.WH11.0.508 | Умывальник Анимо-60 | 585x475x202 | с отверстием  | 1.WH11.0.587 Постамент Анимо |
| 1.WH11.0.505 | Умывальник Анимо-60 | 585x475x202 | без отверстия | 1.WH11.0.587 Постамент Анимо |
| 1.WH11.0.587 | Постамент Анимо     |             |               |                              |

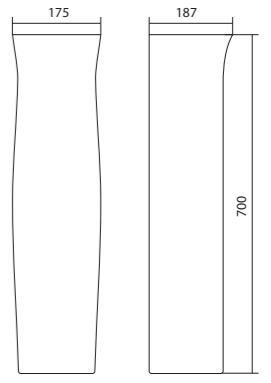


Чертеж умывальника Анимо-40



Чертеж умывальников Анимо-50, Анимо-55, Анимо-60

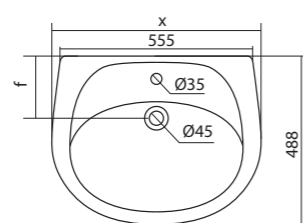
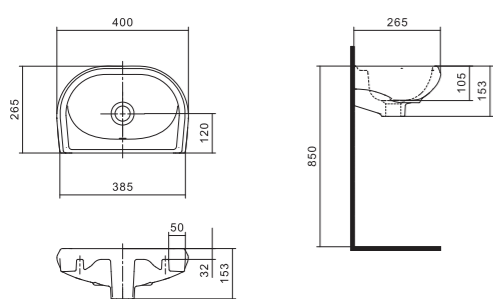
| x   | y   | z   | f   |
|-----|-----|-----|-----|
| 500 | 392 | 190 | 170 |
| 550 | 440 | 205 | 200 |
| 585 | 475 | 202 | 200 |



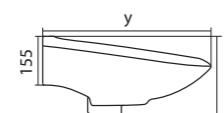
## Умывальник Бриз



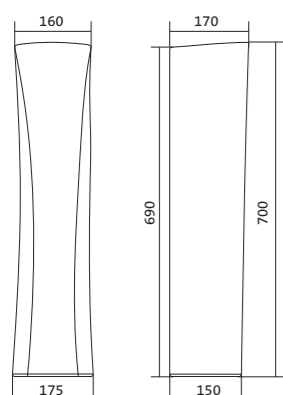
|              |                    |             |                  |                            |
|--------------|--------------------|-------------|------------------|----------------------------|
| 1.WH11.0.442 | Умывальник Бриз-40 | 400x265x153 | левое отверстие  |                            |
| 1.WH11.0.445 | Умывальник Бриз-40 | 400x265x153 | правое отверстие |                            |
| 1.WH11.0.439 | Умывальник Бриз-40 | 400x265x153 | без отверстия    |                            |
| 1.WH11.0.451 | Умывальник Бриз-50 | 500x360x170 | с отверстием     | 1.WH11.0.595 Постамент БИЦ |
| 1.WH11.0.448 | Умывальник Бриз-50 | 500x360x170 | без отверстия    | 1.WH11.0.595 Постамент БИЦ |
| 1.WH11.0.460 | Умывальник Бриз-55 | 552x451x198 | с отверстием     | 1.WH11.0.595 Постамент БИЦ |
| 1.WH11.0.457 | Умывальник Бриз-55 | 552x451x198 | без отверстия    | 1.WH11.0.595 Постамент БИЦ |
| 1.WH11.0.466 | Умывальник Бриз-60 | 595x488x212 | с отверстием     | 1.WH11.0.595 Постамент БИЦ |
| 1.WH11.0.463 | Умывальник Бриз-60 | 595x488x212 | без отверстия    | 1.WH11.0.595 Постамент БИЦ |
| 1.WH11.0.595 | Постамент БИЦ      |             |                  |                            |



| x   | y   | z   | f   |
|-----|-----|-----|-----|
| 500 | 360 | 170 | 148 |
| 552 | 451 | 198 | 165 |
| 595 | 488 | 212 | 212 |



Чертеж умывальника Бриз-40



Чертеж умывальников Бриз-50, Бриз-55, Бриз-60







# Мебельные умывальники

## Мебельные умывальники

|          |         |         |             |         |             |        |       |        |
|----------|---------|---------|-------------|---------|-------------|--------|-------|--------|
| 40 см    | Азов    | Нео     | Миранда     |         |             |        |       |        |
| 45-46 см | Адриана | Азов    | Эрис        |         |             |        |       |        |
| 50 см    | Балтика | Нео     | Тигода мини | Канны   | Ладога      |        |       |        |
| 55 см    | Адриана | Антик   | Балтика     | Нео     | Тигода мини | Тигода |       |        |
| 60 см    | Байкал  | Балтика | Нео         | Селигер | Миранда     | Тигода | Элина | Эллада |
| 65 см    | Балтика | Байкал  | Бевебли     | Стелла  |             |        |       |        |
| 70 см    | Адриана | Балтика | Миранда     | Тигода  |             |        |       |        |
| 75 см    | Байкал  | Индиго  | Элина       |         |             |        |       |        |
| 80 см    | Балтика | Бевебли | Миранда     | Тигода  | Эльбрус     |        |       |        |
| 83 см    | Коралл  | Коралл  |             |         |             |        |       |        |
| 87 см    | Сенеж   |         |             |         |             |        |       |        |
| 90 см    | Адриана | Эльбрус |             |         |             |        |       |        |
| 100 см   | Бевебли | Миранда | Элина       | Эльбрус | Энигма      |        |       |        |

## Накладные умывальники



## Специальные умывальники



## Умывальник Азов-40

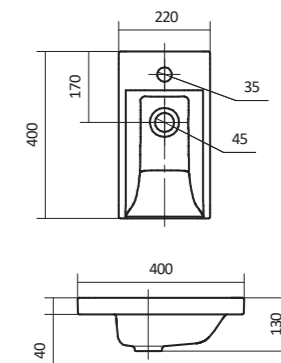


1.WH11.0.254

Умывальник Азов-40

410x290x155

## Умывальник Миранда-40

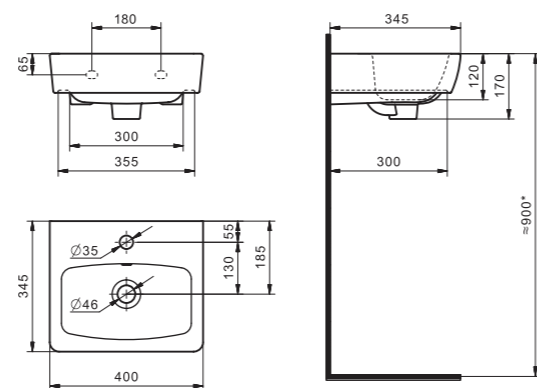


1.WH30.2.500

Умывальник Миранда-40

400x220x130

## Умывальник Нео-40



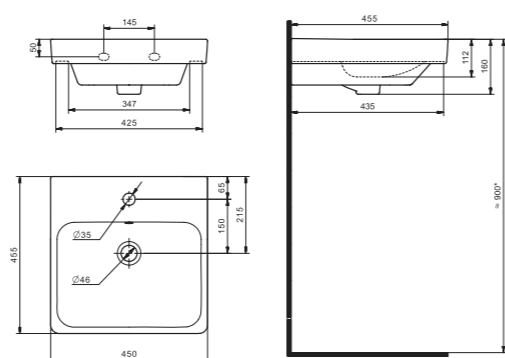
1.WH30.2.183

Умывальник Нео-40

400x345x170



## Умывальник Адриана-45



1.WH50.1.630

Умывальник Адриана-45

450x455x160

## Умывальник Азов-45



1.WH11.2.449

Умывальник Азов-45

450x380x170

## Умывальник Эрис-46



1.WH30.1.972 Умывальник Эрис-46 460x260x134

## Умывальник Нео-50



1.WH30.2.184 Умывальник Нео-50 500x430x175

## Умывальник Балтика-50



1.WH50.1.701 Умывальник Балтика-50 500x430x178

## Умывальник Тигода мини-50



1.WH30.2.128 Умывальник Тигода мини-50 506x380x170



## Умывальник Канны-50



1.WH11.0.243 Умывальник Канны-50 500x450x200

## Умывальник Ладога-50



1.WH11.0.256 Умывальник Ладога-50 503x428x175

## Умывальник Антик-55



1.WH11.0.186 Умывальник Антик-55 554x460x205

## Умывальник Адриана-55



1.WH50.1.620 Умывальник Адриана-55 550x450x170

## Умывальник Балтика-55



1.WH50.1.702 Умывальник Балтика-55 550x430x185

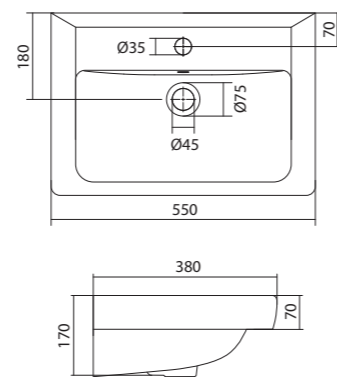


## Умывальник Нео-55



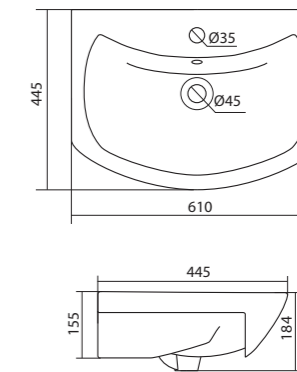
1.WH30.2.185 Умывальник Нео-55 550x450x170

## Умывальник Тигода мини-55



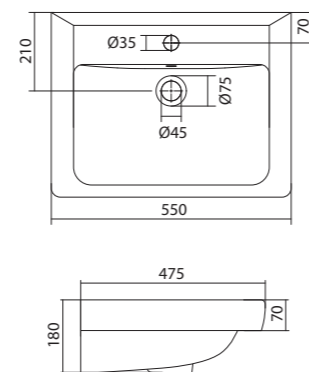
1.WH30.2.127 Умывальник Тигода мини-55 550x380x170

## Умывальник Балтика-60



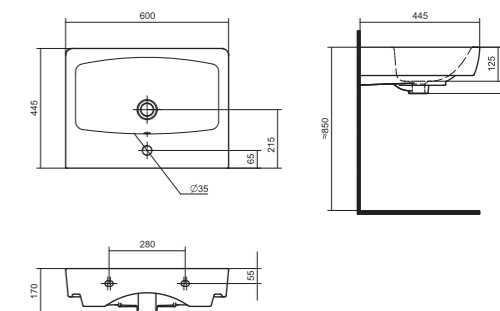
1.WH11.0.246 Умывальник Балтика-60 610x445x184

## Умывальник Тигода-55



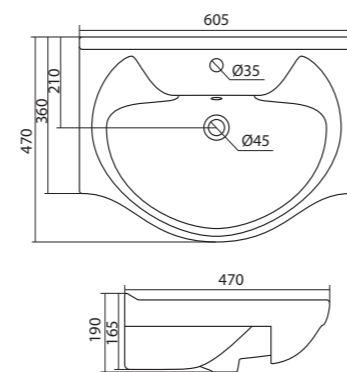
1.WH30.2.126 Умывальник Тигода-55 550x475x180

## Умывальник Нео-60



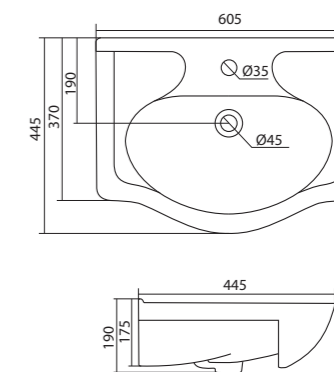
1.WH30.2.186 Умывальник Нео-60 600x445x170

## Умывальник Байкал-60



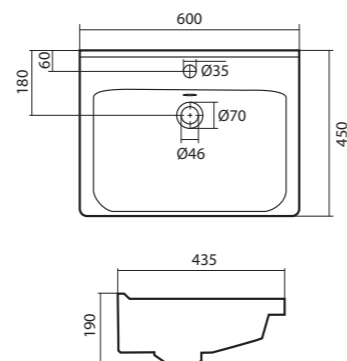
1.WH10.9.652 Умывальник Байкал-60 605x470x190

## Умывальник Селигер-60



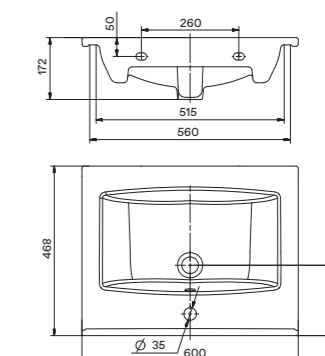
1.WH11.0.268 Умывальник Селигер-60 605x445x190

## Умывальник Миранда-60



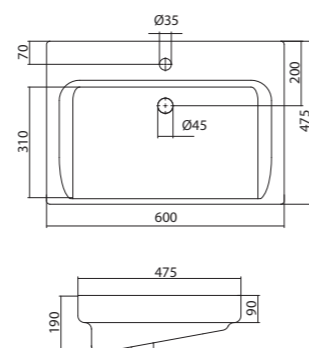
1.WH30.2.421 Умывальник Миранда-60 600x435x190

## Умывальник Элина-60



1.WH50.1.606 Умывальник Элина-60 600x468x172

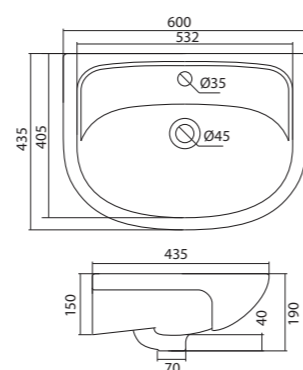
## Умывальник Тигода-60



1.WH30.2.082 Умывальник Тигода-60 600x475x190

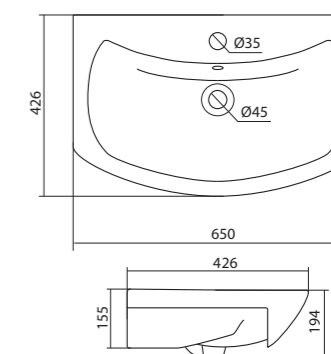


## Умывальник Эллада-60



1.WH11.0.198 Умывальник Эллада-60 600x435x190

## Умывальник Балтика-65



1.WH20.7.775 Умывальник Балтика-65 650x426x194

## Умывальник Байкал-65



1.WH10.9.651 Умывальник Байкал-65 660x475x180

## Умывальник Стелла-65



1.WH11.0.174 Умывальник Стелла-65 665x495x200

## Умывальник Беверли-65



1.WH30.2.501 Умывальник Беверли-65 650x480x170

## Умывальник Адриана-70



1.WH50.1.628 Умывальник Адриана-70 705x450x170



## Умывальник Балтика-70



1.WH20.7.776 Умывальник Балтика-70 715x443x194

## Умывальник Байкал-75



1.WH11.0.259 Умывальник Байкал-75 760x500x206

## Умывальник Миранда-70



1.WH30.2.250 Умывальник Миранда-70 700x455x190

## Умывальник Индига-75



1.WH30.1.978 Умывальник Индига-75 750x500x180

## Умывальник Тигода-70



1.WH30.2.083 Умывальник Тигода-70 700x480x190

## Умывальник Элина-75



1.WH50.1.619 Умывальник Элина-75 750x470x172



## Умывальник Балтика-80



1.WH50.1.524 Умывальник Балтика-80 813x470x200

## Умывальник Тигода-80



1.WH30.2.084 Умывальник Тигода-80 800x472x195

## Умывальник Беверли-80



1.WH30.2.422 Умывальник Беверли-80 800x480x165

## Умывальник Эльбрус-80



1.WH10.9.653 Умывальник Эльбрус-80 808x530x205

## Умывальник Миранда-80



1.WH30.2.251 Умывальник Миранда-80 805x455x190

## Умывальник Коралл-83 левое крыло



1.WH11.0.225 Умывальник Коралл-83 830x515x205 левое крыло

## Умывальник Коралл-83 правое крыло



1.WH11.0.228 Умывальник Коралл-83 830x515x205 правое крыло

## Умывальник Эльбрус-90



1.WH11.0.790 Умывальник Эльбрус-90 905x520x205

## Умывальник Сенеж-87



1.WH11.0.265 Умывальник Сенеж-87 875x510x233

## Умывальник Беверли-100



1.WH30.2.502 Умывальник Беверли-100 1000x480x180

## Умывальник Адриана-90



1.WH50.1.629 Умывальник Адриана-90 900x450x170

## Умывальник Миранда-100



1.WH30.2.249 Умывальник Миранда-100 1000x460x195

## Умывальник Элина-100



1.WH50.1.627

Умывальник Элина-100

1005x470x172

## Умывальник Эльбрус-100



1.WH11.0.255

Умывальник Эльбрус-100

990x520x205

## Умывальник Энигма-100



1.WH20.7.777

Умывальник Энигма-100

985x515x220



Умывальник Элина-100



# Накладные умывальники

## ОДРИ



## Стиль в деталях

Новая линейка накладных умывальников ОДРИ. В линейке 2 умывальника: Soft 420x420 мм и Round 420x620 мм. Они отличаются изящными округлыми формами с мягкими изгибами. Смотрятся утонченно и легко впишутся в любой современный интерьер ванной комнаты. Гладкая керамика, идеальная белизна, тонкие стенки делают умывальники более функциональными и удобными в эксплуатации. Умывальники оснащены отверстием под смеситель. Предназначены для установки на столешницу или тумбу. Благодаря такому принципу крепления раковины пространство вокруг нее может эффективно использоваться, ведь и располагаться умывальник может как с левой, так и с правой стороны, а может находиться прямо посередине. Основным преимуществом накладного умывальника перед другими модификациями является простой монтаж подводки и установки. Все коммуникации в виде труб, шлангов, муфт могут быть правильно скрыты.

Умывальник Одри 420x420



1.WH50.1.709 Умывальник Одри-42 420x420x130

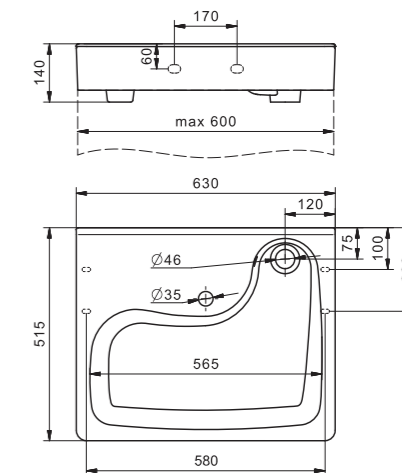
Умывальник Одри 620x420



1.WH50.1.710 Умывальник Одри-62 620x420x130

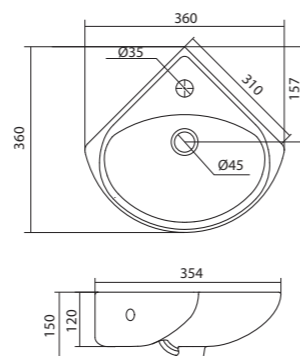
# Специальные умывальники

## Умывальник Клио-50



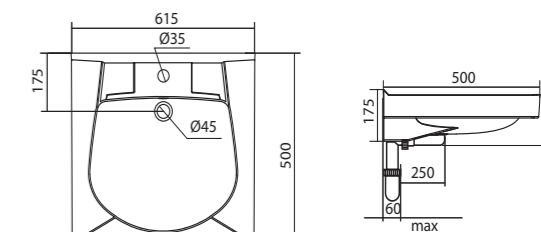
|             |                    |             |               |
|-------------|--------------------|-------------|---------------|
| 1.WH50.1769 | Умывальник Клио-50 | 630x515x140 |               |
| 1.WH50.1770 | Умывальник Клио-50 | 630x515x140 | с кронштейном |

## Умывальник Ирис-36



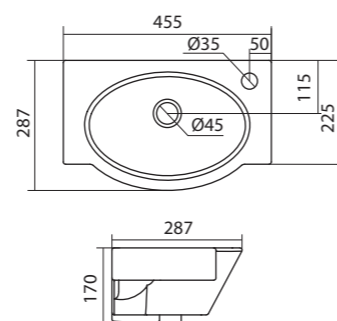
|              |                    |             |                                     |
|--------------|--------------------|-------------|-------------------------------------|
| 1.WH11.0.514 | Умывальник Ирис-36 | 360x354x150 | угловой, с отверстием под смеситель |
|--------------|--------------------|-------------|-------------------------------------|

## Умывальник Пилот-50



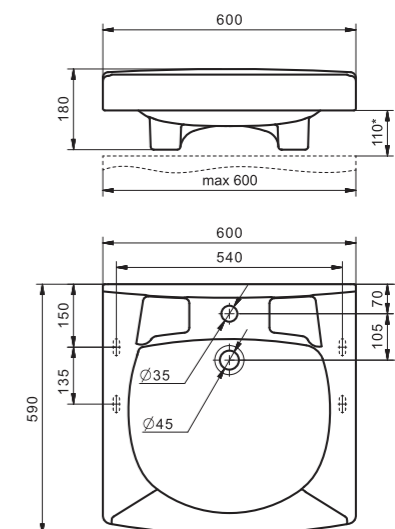
|              |                     |             |                                   |
|--------------|---------------------|-------------|-----------------------------------|
| 1.WH11.0.569 | Умывальник Пилот-50 | 615x500x175 |                                   |
| 1.WH30.1.970 | Умывальник Пилот-50 | 615x500x175 | с кронштейном, крепежом и сифоном |

## Умывальник Форум-45



|              |                     |             |                  |                            |
|--------------|---------------------|-------------|------------------|----------------------------|
| 1.WH11.0.542 | Умывальник Форум-45 | 455x287x170 | левое отверстие  | 1.WH11.0.591 Постамент БСК |
| 1.WH11.0.545 | Умывальник Форум-45 | 455x287x170 | правое отверстие | 1.WH11.0.591 Постамент БСК |

## Умывальник Пилот-60



|              |                     |             |                                   |
|--------------|---------------------|-------------|-----------------------------------|
| 1.WH30.1.971 | Умывальник Пилот-60 | 600x590x180 | с кронштейном, крепежом и сифоном |
| 1.WH11.0.572 | Умывальник Пилот-60 | 600x590x180 |                                   |

# Акриловые ванны и ПОДДОНЫ



- 78 Прямоугольные ванны
- 88 Симметричные ванны
- 92 Асимметричные ванны
- 100 Душевые поддоны

Ванны и поддоны Santek производятся из 100% литьевого акрила, что обеспечивает изделию длительную эксплуатацию. Акриловые поверхности долгое время сохраняют тепло и обладают высокой стойкостью к химическим и физическим воздействиям. Если механическое повреждение неизбежно — акриловую поверхность легко можно восстановить. Белоснежный цвет идеально совпадает с цветом керамики Santek и не выцветает со временем.

Вы можете подобрать удобную модель простой акриловой ванны — по стоимости, габаритам и оснащению. Усовершенствованная конструкция металлического опорного каркаса ванн Santek придает надежную устойчивость конструкции. Новый способ крепления панелей к ванне гарантирует привлекательный внешний вид, легкость и простоту сборки.

Акриловые ванны дополнительно поставляются в комплекте с фронтальными и боковыми панелями, каркасом, системой слив-перелив с сифоном, креплениями ванны к стене. Возможна комплектация упрощенным каркасом.

Дополняют ассортимент акриловых изделий Santek душевые поддоны. Форма и технические особенности конструкции отвечают требованиям современного российского жилья. В комплекте с душевым поддоном поставляются сифон и регулируемые по высоте ножки. Подробная инструкция и все необходимое в комплекте сделают установку душевого поддона простой и легкой.

# Акриловые ванны и поддоны

100% акрил

## 100% АКРИЛ

Только использование листа из 100% литьевого акрила делает продукцию долговечной и экологически безопасной.



## БЕЗОПАСНОСТЬ ЭКСПЛУАТАЦИИ

Акриловые ванны и поддоны Santek успешно проходят серию уникальных тестов на функциональность в соответствии с жесткими международными стандартами качества.

Протестированная нагрузка на дно ванн — 300 кг. Протестированная нагрузка на борт ванн — 150 кг. Протестированная нагрузка на поддон — 150 кг. При таких нагрузках изделие не деформируется и не прогибается.



## ВЫСОКОКАЧЕСТВЕННЫЕ КОМПЛЕКТУЮЩИЕ

Акриловые ванны дополнительно поставляются с фронтальными и боковыми панелями, каркасом, системой слив-перелив.

В комплекте с душевыми поддонами поставляются регулируемые по высоте ножки и сифон.

Подробные инструкции и все необходимое в комплекте сделают установку простой и легкой.



## КАЧЕСТВЕННОЕ АРМИРОВАНИЕ

Для придания изделию дополнительной жесткости и прочности все акриловые изделия Santek армируются стекловолокном с дополнительным усилением дна. Материал обладает сниженной теплопроводностью, что обеспечивает медленное остывание воды в ванне. Отсутствие шума при попадании воды на поверхность ванны или поддона сделает принятие душа еще более комфортным.



10 лет

## ДЛИТЕЛЬНАЯ ГАРАНТИЯ

Высокотехнологический процесс производства и европейские стандарты контроля качества позволяют нам обеспечить 10-летний гарантийный срок эксплуатации наших изделий.



## ЭКОЛОГИЧЕСКАЯ БЕЗОПАСНОСТЬ

Акрил обладает устойчивостью к влажной среде и нетребовательностью в уходе. Он затормаживает размножение бактерий и микроорганизмов, безвреден для человека. Акрил приятен на ощупь, теплый материал с идеально гладкой поверхностью. Акриловые ванны создаются, принимая во внимание анатомические особенности человеческого тела, благодаря этому достигается максимальный комфорт при эксплуатации изделия.



## СЕРВИСНАЯ ПОДДЕРЖКА

Широкая сеть сервисных центров оказывает профессиональные консультации как при выборе модели, так и в процессе эксплуатации. Наши специалисты проводят гарантийное и послегарантийное обслуживание.

## Усовершенствованная конструкция каркаса

Многоопорный каркас изготовлен из специального стального усиленного профиля, что придает ванне, как целому изделию, максимальную прочность и легкость конструкции в целом. Профиль каркаса акриловой ванны выполнен из нержавеющей оцинкованной стали, что позволяет эффективно его использовать во влажной среде.

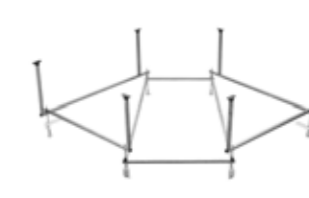
В состав монтажного комплекта к акриловой ванне Santek входят каркас, система слив-перелив с сифоном, крепления ванны к стене и комплект креплений фронтальной панели.



Каркас для прямоугольной ванны



Каркас для асимметричной ванны



Каркас для симметричной ванны



Упрощенный каркас для прямоугольной ванны





# Прямоугольные ванны



## Элегантность и функциональность

Дизайн ванн Santek создается на основе изучения потребительских предпочтений и пожеланий.

Для помещения любого размера легко выбрать классическую прямоугольную ванну, которая впишется в любой интерьер ванной комнаты и создаст атмосферу уравновешенности и спокойствия. Все модели ванн Santek отличаются своей функциональностью, практичностью и прослужат вам долгие годы.

Прямоугольная ванна Ламма 150x70 / 160x70 / 170x70 / 170x80



Прямоугольная ванна Ламма



| Артикул      | Название     | Глубина, мм | Объем, л | Комплектация  |
|--------------|--------------|-------------|----------|---|
| 1.WH50.1.746 | Ламма 150x70 | 440         | 190      | 1.WH50.1.748 Монтажный комплект<br>1.WH30.2.498 Фронтальная панель<br>1.WH50.1.599 Боковая панель, левая<br>1.WH50.1.600 Боковая панель, правая |
| 1.WH50.1.767 | Ламма 160x70 | 440         | 200      | 1.WH50.1.768 Монтажный комплект<br>1.WH30.2.495 Фронтальная панель<br>1.WH50.1.599 Боковая панель, левая<br>1.WH50.1.600 Боковая панель, правая |
| 1.WH50.1.747 | Ламма 170x70 | 440         | 210      | 1.WH50.1.749 Монтажный комплект<br>1.WH30.2.489 Фронтальная панель<br>1.WH50.1.599 Боковая панель, левая<br>1.WH50.1.600 Боковая панель, правая |
| 1.WH50.1.763 | Ламма 170x80 | 440         | 260      | 1.WH50.1.764 Монтажный комплект<br>1.WH30.2.489 Фронтальная панель<br>1.WH20.7.785 Боковая панель, левая<br>1.WH20.7.786 Боковая панель, правая |

## Прямоугольная ванна Фиджи 150x75 / 160x75 / 170x75 / 180x80



## Прямоугольная ванна Санторини 150x70 / 160x70 / 170x70



| Артикул      | Название     | Глубина, мм | Объем, л | Комплектация  |
|--------------|--------------|-------------|----------|---|
| 1.WH50.1.598 | Фиджи 150x75 | 440         | 190      | 1.WH50.1.603 Монтажный комплект<br>1.WH30.2.498 Фронтальная панель<br>1.WH50.1.599 Боковая панель, левая<br>1.WH50.1.600 Боковая панель, правая |
| 1.WH50.1.597 | Фиджи 160x75 | 440         | 210      | 1.WH50.1.602 Монтажный комплект<br>1.WH30.2.495 Фронтальная панель<br>1.WH50.1.599 Боковая панель, левая<br>1.WH50.1.600 Боковая панель, правая |
| 1.WH50.1.596 | Фиджи 170x75 | 440         | 220      | 1.WH50.1.601 Монтажный комплект<br>1.WH30.2.489 Фронтальная панель<br>1.WH50.1.599 Боковая панель, левая<br>1.WH50.1.600 Боковая панель, правая |
| 1.WH50.1.706 | Фиджи 180x80 | 480         | 300      | 1.WH30.2.483 Монтажный комплект<br>1.WH30.2.484 Фронтальная панель<br>1.WH30.2.444 Боковая панель, левая<br>1.WH30.2.445 Боковая панель, правая |

| Артикул       | Название         | Глубина, мм | Объем, л | Комплектация  |
|---------------|------------------|-------------|----------|---|
| 1.WH30.2.497  | Санторини 150x70 | 440         | 180      | 1.WH30.2.499 Монтажный комплект<br>1.WH30.2.498 Фронтальная панель<br>1.WH30.2.490 Боковая панель, левая<br>1.WH30.2.491 Боковая панель, правая |
| 11.WH30.2.494 | Санторини 160x70 | 440         | 200      | 1.WH30.2.496 Монтажный комплект<br>1.WH30.2.495 Фронтальная панель<br>1.WH30.2.490 Боковая панель, левая<br>1.WH30.2.491 Боковая панель, правая |
| 1.WH30.2.487  | Санторини 170x70 | 440         | 220      | 1.WH30.2.488 Монтажный комплект<br>1.WH30.2.489 Фронтальная панель<br>1.WH30.2.49 Боковая панель, левая<br>1.WH30.2.491 Боковая панель, правая  |

## Прямоугольная ванна Монако 150x70 / 160x70 / 170x70



## Прямоугольная ванна Монако XL 160x75 / 170x75



| Артикул      | Название            | Глубина, мм | Объем, л | Комплектация  |
|--------------|---------------------|-------------|----------|---|
| 1.WH11.1.978 | Монако XL<br>160x75 | 505         | 210      | 1.WH11.2.422 Монтажный комплект<br>1.WH50.1.567 Фронтальная панель<br>1.WH20.7.789 Боковая панель, левая<br>1.WH20.7.790 Боковая панель, правая |
| 1.WH11.1.980 | Монако XL<br>170x75 | 505         | 230      | 1.WH11.2.423 Монтажный комплект<br>1.WH50.1.568 Фронтальная панель<br>1.WH20.7.789 Боковая панель, левая<br>1.WH20.7.790 Боковая панель, правая |

## Прямоугольная ванна Тенерифе 150x70 / 160x70 / 170x70



| Артикул      | Название      | Глубина, мм | Объем, л | Комплектация  |
|--------------|---------------|-------------|----------|---|
| 1.WH11.1.976 | Монако 150x70 | 420         | 180      | 1.WH11.2.424 Монтажный комплект<br>1.WH30.2.498 Фронтальная панель<br>1.WH20.7.787 Боковая панель, левая<br>1.WH20.7.788 Боковая панель, правая |
| 1.WH11.1.977 | Монако 160x70 | 420         | 190      | 1.WH11.2.425 Монтажный комплект<br>1.WH30.2.495 Фронтальная панель<br>1.WH20.7.787 Боковая панель, левая<br>1.WH20.7.788 Боковая панель, правая |
| 1.WH11.1.979 | Монако 170x70 | 420         | 200      | 1.WH11.2.421 Монтажный комплект<br>1.WH30.2.489 Фронтальная панель<br>1.WH20.7.787 Боковая панель, левая<br>1.WH20.7.788 Боковая панель, правая |



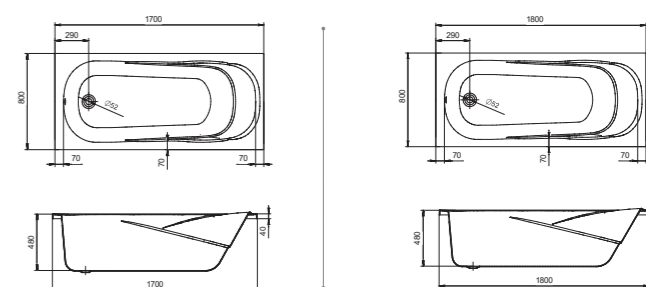
| Артикул      | Название        | Глубина, мм | Объем, л | Комплектация  |
|--------------|-----------------|-------------|----------|---|
| 1.WH30.2.213 | Тенерифе 150x70 | 440         | 180      | 1.WH11.2.424 Монтажный комплект<br>1.WH30.2.498 Фронтальная панель<br>1.WH20.7.787 Боковая панель, левая<br>1.WH20.7.788 Боковая панель, правая |
| 1.WH30.2.357 | Тенерифе 160x70 | 440         | 200      | 1.WH11.2.425 Монтажный комплект<br>1.WH30.2.495 Фронтальная панель<br>1.WH20.7.787 Боковая панель, левая<br>1.WH20.7.788 Боковая панель, правая |
| 1.WH30.2.207 | Тенерифе 170x70 | 440         | 220      | 1.WH11.2.421 Монтажный комплект<br>1.WH30.2.489 Фронтальная панель<br>1.WH20.7.787 Боковая панель, левая<br>1.WH20.7.788 Боковая панель, правая |

## Прямоугольная ванна Каледония 150x75 / 160x75 / 170x75



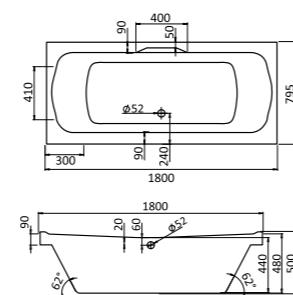
| Артикул      | Название         | Глубина, мм | Объем, л | Комплектация  |
|--------------|------------------|-------------|----------|---|
| 1.WH30.2.383 | Каледония 150x75 | 450         | 180      | 1.WH30.2.384 Монтажный комплект<br>1.WH30.2.385 Фронтальная панель<br>1.WH30.2.386 Боковая панель, левая<br>1.WH30.2.387 Боковая панель, правая |
| 1.WH30.2.388 | Каледония 160x75 | 450         | 200      | 1.WH30.2.389 Монтажный комплект<br>1.WH30.2.390 Фронтальная панель<br>1.WH30.2.386 Боковая панель, левая<br>1.WH30.2.387 Боковая панель, правая |
| 1.WH30.2.391 | Каледония 170x75 | 450         | 220      | 1.WH30.2.392 Монтажный комплект<br>1.WH30.2.393 Фронтальная панель<br>1.WH30.2.386 Боковая панель, левая<br>1.WH30.2.387 Боковая панель, правая |

## Прямоугольная ванна Касабланка XL 170x80 / 180x80



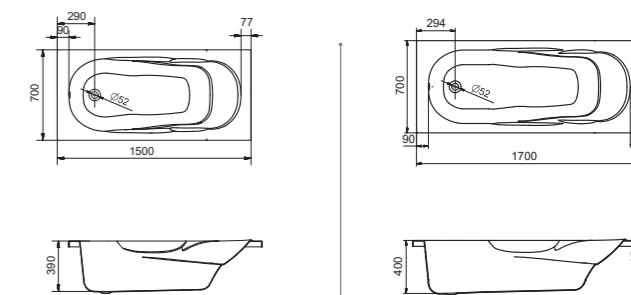
| Артикул      | Название             | Глубина, мм | Объем, л | Комплектация  |
|--------------|----------------------|-------------|----------|---|
| 1.WH30.2.441 | Касабланка XL 170x80 | 480         | 290      | 1.WH30.2.442 Монтажный комплект<br>1.WH30.2.443 Фронтальная панель<br>1.WH30.2.444 Боковая панель, левая<br>1.WH30.2.445 Боковая панель, правая |
| 1.WH30.2.482 | Касабланка XL 180x80 | 480         | 300      | 1.WH30.2.483 Монтажный комплект<br>1.WH30.2.484 Фронтальная панель<br>1.WH30.2.444 Боковая панель, левая<br>1.WH30.2.445 Боковая панель, правая |

## Прямоугольная ванна Корсика 180x80



| Артикул      | Название       | Глубина, мм | Объем, л | Комплектация  |
|--------------|----------------|-------------|----------|---|
| 1.WH11.1.981 | Корсика 180x80 | 440         | 260      | 1.WH11.2.420 Монтажный комплект<br>1.WH50.1.569 Фронтальная панель<br>1.WH20.7.785 Боковая панель, левая<br>1.WH20.7.786 Боковая панель, правая |

## Прямоугольная ванна Касабланка М 150x70 / 170x70



| Артикул      | Название            | Глубина, мм | Объем, л | Комплектация   |
|--------------|---------------------|-------------|----------|--|
| 1.WH50.1.530 | Касабланка М 150x70 | 390         | 150      | 1.WH50.1.541 Упрощенный монтажный комплект (без слива-перелива)<br>1.WH50.1.532 Фронтальная панель |
| 1.WH50.1.531 | Касабланка М 170x70 | 400         | 175      | 1.WH50.1.541 Упрощенный монтажный комплект (без слива-перелива)<br>1.WH50.1.533 Фронтальная панель |

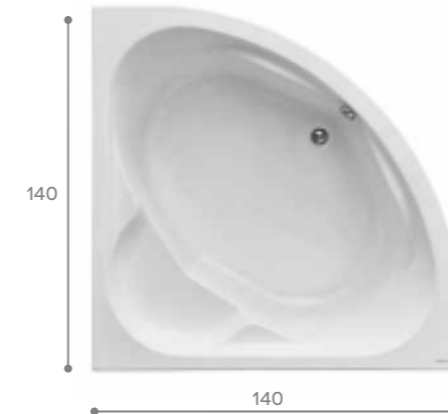


# Симметричные ванны

## Индивидуальность

Угловая ванна поможет придать вашей ванной комнате индивидуальность. Симметричные модели подойдут для просторных помещений. Такие размеры позволяют чувствовать себя очень комфортно, даже если вы принимаете ее вдвоем. Элегантность и эргономичность ванн Santek позволяют говорить о процессе принятия ванны, как об истинном удовольствии, доступном широкому кругу потребителей.

КАРИБЫ



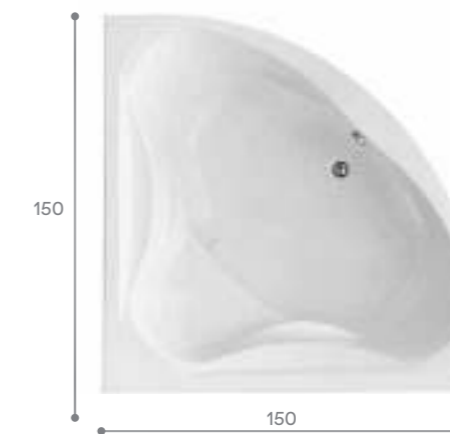
МЕЛВИЛЛ



КАННЫ



САН-ПАУЛУ



## Симметричная ванна Карибы 140x140



| Артикул      | Название       | Глубина, мм | Объем, л | Комплектация   |
|--------------|----------------|-------------|----------|--|
| 1.WH11.1.982 | Карибы 140x140 | 470         | 320      | 1.WH11.2.430 Монтажный комплект<br>1.WH11.2.082 Фронтальная панель |

## Симметричная ванна Канны 150x150



| Артикул      | Название      | Глубина, мм | Объем, л | Комплектация   |
|--------------|---------------|-------------|----------|--|
| 1.WH11.1.983 | Канны 150x150 | 470         | 360      | 1.WH11.2.432 Монтажный комплект<br>1.WH11.2.083 Фронтальная панель |

## Симметричная Мелвилл 140x140



| Артикул      | Название        | Глубина, мм | Объем, л | Комплектация   |
|--------------|-----------------|-------------|----------|--|
| 1.WH30.2.402 | Мелвилл 140x140 | 480         | 350      | 1.WH30.2.403 Монтажный комплект<br>1.WH30.2.404 Фронтальная панель |

## Симметричная ванна Сан-Паулу 150x150



| Артикул      | Название          | Глубина, мм | Объем, л | Комплектация   |
|--------------|-------------------|-------------|----------|--|
| 1.WH30.2.399 | Сан-Паулу 150x150 | 520         | 390      | 1.WH30.2.400 Монтажный комплект<br>1.WH30.2.401 Фронтальная панель |



# Асимметричные ванны

МАЙОРКА



МАЙОРКА XL



ГОА



ШРИ-ЛАНКА



ИБИЦА



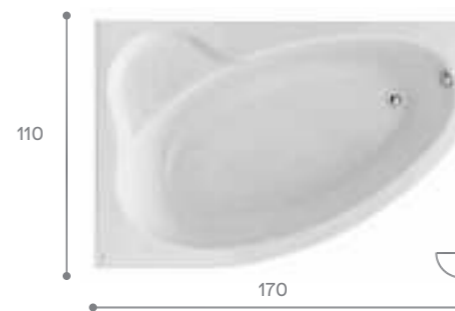
ИБИЦА XL



ЭДЕРА



ЭДЕРА



## Уникальность форм

Асимметричная форма акриловой ванны подойдет для сторонников экспериментального подхода к созданию интерьера и сделает пространство ванной комнаты живым и динамичным. Модель такой ванны может быть выполнена только из акрила. Как правило, из других материалов асимметричные ванны не изготавливаются.



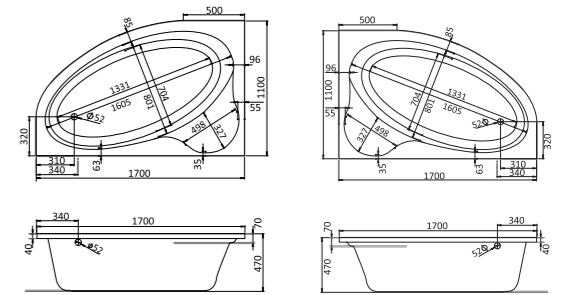


### Асимметричная ванна Эдера 170x100



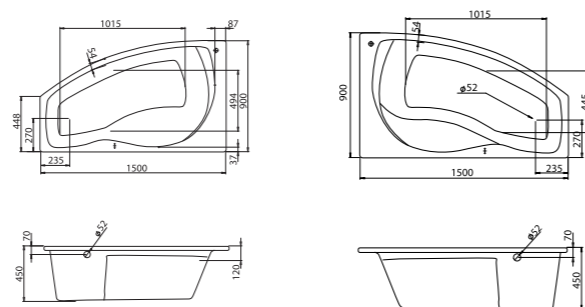
| Артикул      | Название                     | Глубина, мм | Объем, л | Комплектация   |
|--------------|------------------------------|-------------|----------|--|
| 1.WH50.1.662 | Эдера 170x100 левосторонняя  | 470         | 255      | 1.WH50.1.666 Монтажный комплект<br>1.WH50.1.664 Фронтальная панель |
| 1.WH50.1.663 | Эдера 170x100 правосторонняя | 470         | 255      | 1.WH50.1.666 Монтажный комплект<br>1.WH50.1.664 Фронтальная панель |

### Асимметричная ванна Эдера 170x110



| Артикул      | Название                     | Глубина, мм | Объем, л | Комплектация   |
|--------------|------------------------------|-------------|----------|--|
| 1.WH11.1.995 | Эдера 170x110 левосторонняя  | 470         | 320      | 1.WH11.2.426 Монтажный комплект<br>1.WH50.1.654 Фронтальная панель |
| 1.WH11.1.994 | Эдера 170x110 правосторонняя | 470         | 320      | 1.WH11.2.426 Монтажный комплект<br>1.WH50.1.653 Фронтальная панель |

## Асимметричная ванна Майорка 150x90

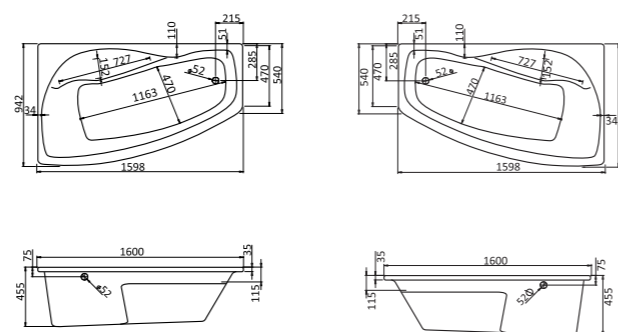


| Артикул      | Название                      | Глубина, мм | Объем, л | Комплектация   |
|--------------|-------------------------------|-------------|----------|--|
| 1.WH11.1.984 | Майорка 150x90 левосторонняя  | 450         | 200      | 1.WH11.2.431 Монтажный комплект<br>1.WH50.1.647 Фронтальная панель |
| 1.WH11.1.985 | Майорка 150x90 правосторонняя | 450         | 200      | 1.WH11.2.431 Монтажный комплект<br>1.WH50.1.648 Фронтальная панель |

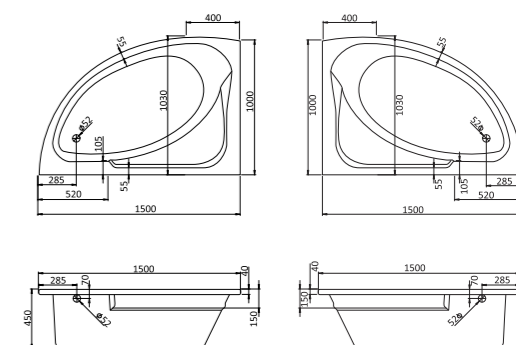
## Асимметричная ванна Гоа 150x100



## Асимметричная ванна Майорка XL 160x95



| Артикул      | Название                         | Глубина, мм | Объем, л | Комплектация   |
|--------------|----------------------------------|-------------|----------|--|
| 1.WH11.1.991 | Майорка XL 160x95 левосторонняя  | 455         | 220      | 1.WH11.2.429 Монтажный комплект<br>1.WH50.1.649 Фронтальная панель |
| 1.WH11.1.990 | Майорка XL 160x95 правосторонняя | 455         | 220      | 1.WH11.2.429 Монтажный комплект<br>1.WH50.1.650 Фронтальная панель |



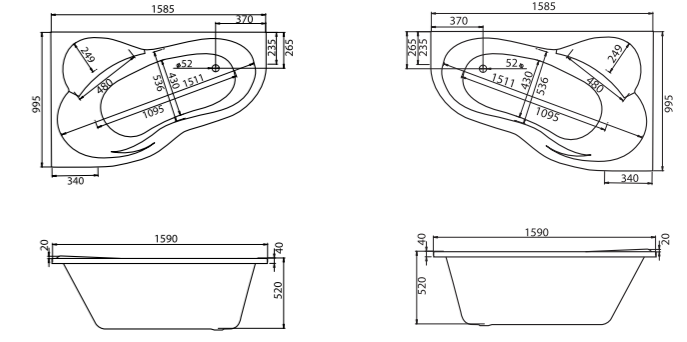
| Артикул      | Название                   | Глубина, мм | Объем, л | Комплектация   |
|--------------|----------------------------|-------------|----------|--|
| 1.WH11.2.033 | Гоа 150x100 левосторонняя  | 450         | 240      | 1.WH11.2.428 Монтажный комплект<br>1.WH50.1.651 Фронтальная панель |
| 1.WH11.2.032 | Гоа 150x100 правосторонняя | 450         | 240      | 1.WH11.2.428 Монтажный комплект<br>1.WH50.1.652 Фронтальная панель |

## Асимметричная ванна Шри-Ланка 150x100



| Артикул      | Название                         | Глубина, мм | Объем, л | Комплектация   |
|--------------|----------------------------------|-------------|----------|--|
| 1.WH30.2.394 | Шри-Ланка 150x100 левосторонняя  | 520         | 280      | 1.WH30.2.396 Монтажный комплект<br>1.WH50.1.655 Фронтальная панель |
| 1.WH30.2.395 | Шри-Ланка 150x100 правосторонняя | 520         | 280      | 1.WH30.2.396 Монтажный комплект<br>1.WH50.1.656 Фронтальная панель |

## Асимметричная ванна Ибица XL 160x100



| Артикул      | Название                        | Глубина, мм | Объем, л | Комплектация   |
|--------------|---------------------------------|-------------|----------|--|
| 1.WH11.2.036 | Ибица XL 160x100 левосторонняя  | 520         | 300      | 1.WH11.2.427 Монтажный комплект<br>1.WH11.2.088 Фронтальная панель |
| 1.WH11.2.037 | Ибица XL 160x100 правосторонняя | 520         | 300      | 1.WH11.2.427 Монтажный комплект<br>1.WH11.2.206 Фронтальная панель |

## Асимметричная ванна Ибица 150x100



| Артикул      | Название                     | Глубина, мм | Объем, л | Комплектация   |
|--------------|------------------------------|-------------|----------|--|
| 1.WH11.2.034 | Ибица 150x100 левосторонняя  | 470         | 230      | 1.WH11.2.433 Монтажный комплект<br>1.WH11.2.087 Фронтальная панель |
| 1.WH11.2.035 | Ибица 150x100 правосторонняя | 470         | 230      | 1.WH11.2.433 Монтажный комплект<br>1.WH11.2.205 Фронтальная панель |

## Дополнительно

### Подголовник



| Артикул     | Название                   |
|-------------|----------------------------|
| К.Е302.9.01 | Подголовник полиуретановый |

### Ручки хромированные



| Артикул     | Название                   |
|-------------|----------------------------|
| К.Е302.9.88 | Ручки хромированные, 2 шт. |



# Душевые ПОДДОНЫ

## Надежность и лаконичность

Душевые поддоны — новая товарная категория в ассортименте Santek, которая за короткое время успела завоевать популярность потребителей. Выполнены из 100% литьевого акрила. Лаконичные современные формы, продуманная высота и функциональность отвечают запросам современного жилья. Мы позаботились, чтобы все необходимое для установки было в одной коробке! Ножки, регулируемые по высоте, и надежный сифон поставляются в комплекте с поддоном.

### ПАЛЕРМО



Поддон Палермо 80x80 | 90x90 квадратная форма



| Артикул      | Название              | Глубина, мм | Комплектация |
|--------------|-----------------------|-------------|--------------|
| 1.WH30.2.475 | Палермо 80x80 квадрат | 25          | Сифон, ножки |
| 1.WH30.2.476 | Палермо 90x90 квадрат | 25          | Сифон, ножки |

Поддон Палермо 80x80 | 90x90 четверть круга



| Артикул      | Название                     | Глубина, мм | Комплектация |
|--------------|------------------------------|-------------|--------------|
| 1.WH30.2.477 | Палермо 80x80 четверть круга | 25          | Сифон, ножки |
| 1.WH30.2.478 | Палермо 90x90 четверть круга | 25          | Сифон, ножки |



106 Нео  
114 Бореаль  
120 Анимо  
126 Бриз

Коллекционные  
решения

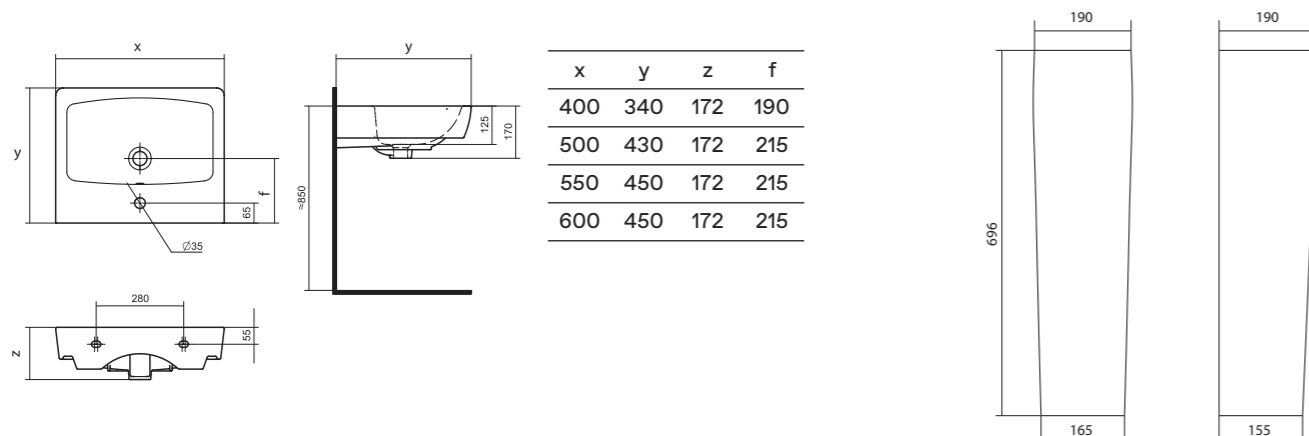


# Коллекция Нео

## Умывальник Нео



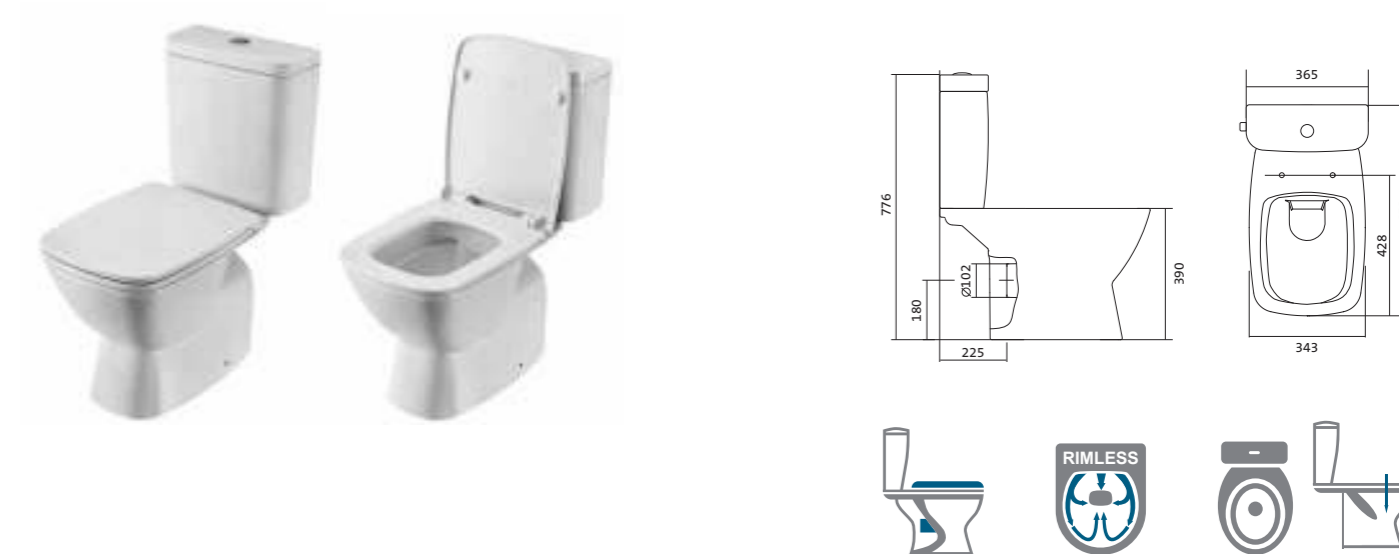
|              |                   |             |              |                            |
|--------------|-------------------|-------------|--------------|----------------------------|
| 1.WH30.2.183 | Умывальник Нео-40 | 400x340x172 | с отверстием |                            |
| 1.WH30.2.184 | Умывальник Нео-50 | 500x430x172 | с отверстием | 1.WH30.2.182 Постамент Нео |
| 1.WH30.2.185 | Умывальник Нео-55 | 550x450x172 | с отверстием | 1.WH30.2.182 Постамент Нео |
| 1.WH30.2.186 | Умывальник Нео-60 | 600x450x172 | с отверстием | 1.WH30.2.182 Постамент Нео |
| 1.WH30.2.182 | Постамент Нео     |             |              |                            |



## Унитаз-компакт безободковый Нео rimless



|   | габариты, мм |        |        | тип монтажа |
|---|--------------|--------|--------|-------------|
|   | длина        | высота | ширина |             |
| Унитаз-компакт безободковый Нео rimless | 652          | 776    | 365    | скрытый     |



| Артикул      | Комплектация  |
|--------------|---|
| 1.WH30.2.418 | 1.WH50.1.604 чаша безободкового унитаза Нео rimless<br>1.WH30.2.189 бачок Нео<br>1.WH30.1.852 комплект крепления к полу         |
|              | 1.WH30.2.299 двухрежимная арматура<br>1.WH30.2.450 тонкое дюропластовое сиденье с функцией мягкого закрывания и быстрого снятия |



## Унитаз-компакт Нео



габариты, мм тип монтажа

| Унитаз-компакт Нео | габариты, мм |        |        | скрытый |
|--------------------|--------------|--------|--------|---------|
|                    | длина        | высота | ширина |         |
|                    | 648          | 785    | 365    |         |



| Артикул      | Комплектация                           |   |
|--------------|--|---|
| 1.WH30.2.187 | 1.WH30.2.188 чаша унитаза Нео          | 1.WH30.2.299 двухрежимная арматура  |
|              | 1.WH30.2.189 бачок Нео                 | 1.WH30.2.192 дюропластовое сиденье  |
|              | 1.WH30.1.852 комплект крепления к полу |   |
| 1.WH30.2.194 | 1.WH30.2.188 чаша унитаза Нео          | 1.WH30.2.299 двухрежимная арматура  |
|              | 1.WH30.2.189 бачок Нео                 | 1.WH30.2.193 дюропластовое сиденье с функцией мягкого закрывания и быстрого снятия        |
|              | 1.WH30.1.852 комплект крепления к полу |   |
| 1.WH30.2.470 | 1.WH30.2.188 чаша унитаза Нео          | 1.WH30.2.299 двухрежимная арматура  |
|              | 1.WH30.2.189 бачок Нео                 | 1.WH30.2.450 тонкое дюропластовое сиденье с функцией мягкого закрывания и быстрого снятия |
|              | 1.WH30.1.852 комплект крепления к полу |   |

## Унитаз-компакт Нео Лайт



габариты, мм тип монтажа

| Унитаз-компакт Нео Лайт | габариты, мм |        |        | открытый |
|-------------------------|--------------|--------|--------|----------|
|                         | длина        | высота | ширина |          |
|                         | 646          | 791    | 363    |          |



| Артикул      | Комплектация                           |   |
|--------------|--|---|
| 1.WH30.2.408 | 1.WH30.2.469 чаша унитаза Нео Лайт     | 1.WH30.2.299 двухрежимная арматура  |
|              | 1.WH30.2.189 бачок Нео                 | 1.WH30.2.467 дюропластовое сиденье с функцией быстрого снятия                             |
|              | 1.WH10.8.693 комплект крепления к полу |   |
| 1.WH30.2.409 | 1.WH30.2.469 чаша унитаза Нео Лайт     | 1.WH30.2.299 двухрежимная арматура  |
|              | 1.WH30.2.189 бачок Нео                 | 1.WH30.2.466 дюропластовое сиденье с функцией мягкого закрывания и быстрого снятия        |
|              | 1.WH10.8.693 комплект крепления к полу |   |
| 1.WH30.2.471 | 1.WH30.2.469 чаша унитаза Нео Лайт     | 1.WH30.2.299 двухрежимная арматура  |
|              | 1.WH30.2.189 бачок Нео                 | 1.WH30.2.449 тонкое дюропластовое сиденье с функцией мягкого закрывания и быстрого снятия |
|              | 1.WH10.8.693 комплект крепления к полу |   |

## Унитаз подвесной безободковый Neо rimless

габариты, мм

длина      высота      ширина

|   |     |     |     |
|---|-----|-----|-----|
| Унитаз подвесной безободковый Neо rimless | 497 | 380 | 350 |
|---|-----|-----|-----|



| Артикул      | Комплектация |   |  |
|--------------|--------------|---|--|
| 1.WH30.2.411 | 1.WH30.2.429 | чаша унитаза подвесного безободкового Neо rimless | 1.WH30.2.450 дюропластовое сиденье с функцией мягкого закрывания и быстрого снятия |

## Унитаз подвесной Neо

габариты, мм

длина      высота      ширина

|                      |     |     |     |
|----------------------|-----|-----|-----|
| Унитаз подвесной Neо | 500 | 350 | 350 |
|----------------------|-----|-----|-----|



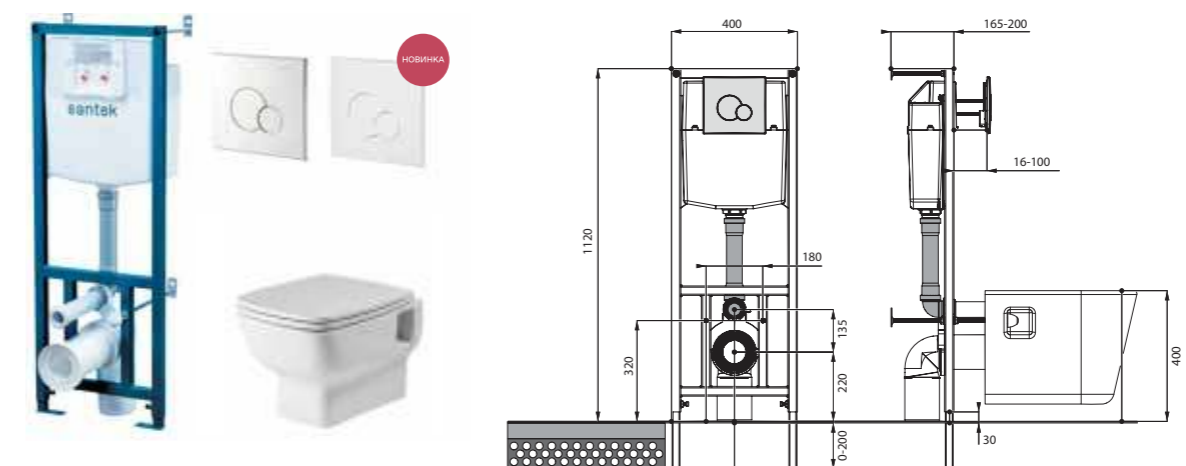
| Артикул      | Комплектация |                             |  |
|--------------|--------------|-----------------------------|--|
| 1.WH30.2.423 | 1.WH30.2.430 | чаша унитаза подвесного Neо | 1.WH30.2.479 дюропластовое сиденье с функцией мягкого закрывания и быстрого снятия |
| 1.WH30.2.410 | 1.WH30.2.430 | чаша унитаза подвесного Neо | 1.WH30.2.480 дюропластовое сиденье с функцией быстрого снятия                      |

## Готовое решение Neо



| Артикул      | Комплектация  | Комплектация | Комплектация  |
|--------------|---|--------------|---|
| 1.WH30.2.463 | Пэк Neо (подвесной унитаз с сиденьем, инсталляция, панель белого цвета) | 1.WH30.2.430 | чаша унитаза подвесного Neо                                 |
|              |   | 1.WH30.2.479 | сиденье Neо с функцией мягкого закрывания и быстрого снятия |
|              |   | 1.WH50.1.761 | инсталляция для унитаза Бореаль / Neо, панель белого цвета  |
| 1.WH50.1.543 | Пэк Neо (подвесной унитаз с сиденьем, инсталляция, панель хром глянец)  | 1.WH30.2.430 | чаша унитаза подвесного Neо                                 |
|              |   | 1.WH30.2.479 | сиденье Neо с функцией мягкого закрывания и быстрого снятия |
|              |   | 1.WH50.1.762 | инсталляция для унитаза Бореаль / Neо, панель хром глянец   |

## Готовое решение Neо rimless



| Артикул      | Комплектация   | Комплектация | Комплектация   |
|--------------|--|--------------|--|
| 1.WH50.1.758 | Пэк Neо rimless (подвесной безободковый унитаз с сиденьем, инсталляция, панель белого цвета) | 1.WH50.1.761 | инсталляция для унитаза Neо rimless, панель белого цвета           |
|              |  | 1.WH50.1.604 | чаша подвесного безободкового унитаза Neо rimless                  |
|              |  | 1.WH30.2.450 | тонкое сиденье Neо с функцией мягкого закрывания и быстрого снятия |
| 1.WH50.1.572 | ПЭК Neо rimless (подвесной безободковый унитаз с сиденьем, инсталляция, панель хром глянец)  | 1.WH50.1.762 | инсталляция для унитаза Neо rimless, панель хром глянец            |
|              |  | 1.WH50.1.604 | чаша подвесного безободкового унитаза Neо rimless                  |
|              |  | 1.WH30.2.450 | тонкое сиденье Neо с функцией мягкого закрывания и быстрого снятия |



# Коллекция Бореаль

## Умывальник Бореаль

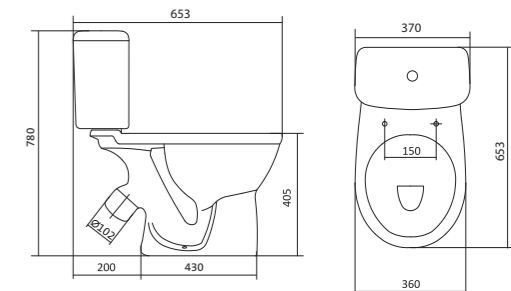


|              |                       |             |               |                            |
|--------------|-----------------------|-------------|---------------|----------------------------|
| 1.WH11.0.484 | Умывальник Бореаль-60 | 585x475x205 | с отверстием  | 1.WH11.0.591 Постамент БСК |
| 1.WH11.0.481 | Умывальник Бореаль-60 | 585x475x205 | без отверстия | 1.WH11.0.591 Постамент БСК |
| 1.WH11.0.591 | Постамент БСК         |             |               |                            |



## Унитаз-компакт Бореаль

|  | габариты, мм |        |        | тип монтажа |
|--|--------------|--------|--------|-------------|
|  | длина        | высота | ширина |             |
| Унитаз-компакт Бореаль с диагональным выпуском «Антивсплеск» | 653          | 780    | 370    | открытый    |



| Артикул      | Комплектация  |  |
|--------------|---|--|
| 1.WH30.1.704 | 1.WH11.1.553 чаша унитаза Бореаль антивсплеск<br>1.WH11.0.642 бачок Бореаль<br>1.WH10.8.693 комплект крепления к полу | 1.WH10.7.275 однорежимная арматура<br>1.WH30.1.949 полипропиленовое сиденье  |
| 1.WH30.2.143 | 1.WH11.1.553 чаша унитаза Бореаль антивсплеск<br>1.WH11.0.642 бачок Бореаль<br>1.WH10.8.693 комплект крепления к полу | 1.WH50.1.711 двухрежимная арматура<br>1.WH10.6.915 дюропластовое сиденье   |
| 1.WH30.2.146 | 1.WH11.1.553 чаша унитаза Бореаль антивсплеск<br>1.WH11.0.642 бачок Бореаль<br>1.WH10.8.693 комплект крепления к полу | 1.WH50.1.711 двухрежимная арматура<br>1.WH30.2.050 дюропластовое сиденье с функцией мягкого закрывания и быстрого снятия |

## Унитаз подвесной Бореаль

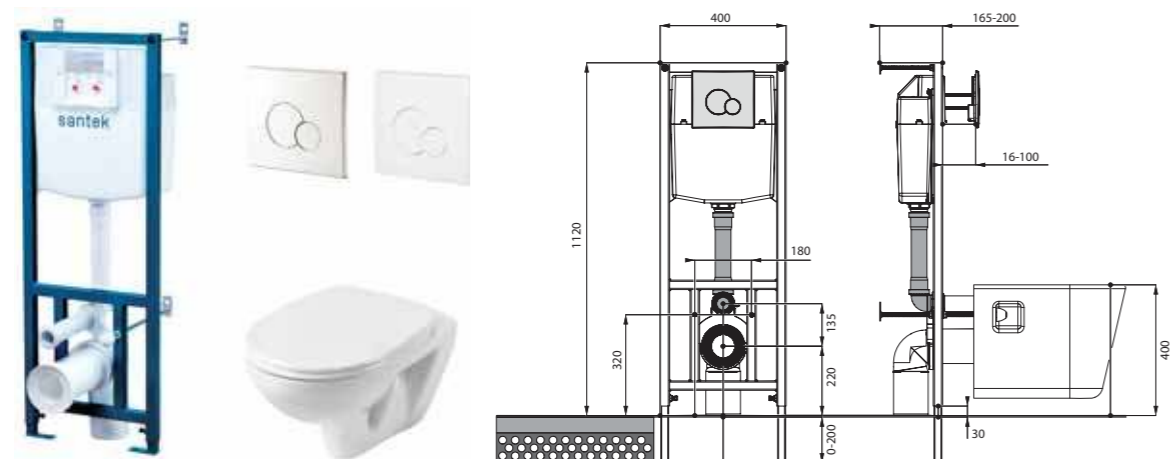
габариты, мм

|                          | длина | высота | ширина |
|--------------------------|-------|--------|--------|
| Унитаз подвесной Бореаль | 530   | 360    | 350    |



| Артикул      | Комплектация |                                 |   |
|--------------|--------------|---------------------------------|---|
| 1.WH30.1.977 | 1.WH30.2.253 | чаша унитаза подвесного Бореаль | 1.WH50.1.546 дюропластовое сиденье  |
| 1.WH30.2.205 | 1.WH30.2.253 | чаша унитаза подвесного Бореаль | 1.WH50.1.688 тонкое дюропластовое сиденье с функцией мягкого закрывания и быстрого снятия |

## Готовое решение Бореаль



| Артикул      | Комплектация  | Комплектация |   |
|--------------|---|--------------|---|
| 1.WH30.2.464 | Пэк Бореаль (подвесной унитаз с сиденьем, инсталляция, панель белого цвета) | 1.WH30.2.253 | чаша унитаза подвесного Бореаль                                 |
|              |   | 1.WH50.1.688 | сиденье Бореаль с функцией мягкого закрывания и быстрого снятия |
|              |   | 1.WH50.1.761 | инсталляция для унитаза Бореаль / Нео, панель белого цвета      |
| 1.WH50.1.544 | Пэк Бореаль (подвесной унитаз с сиденьем, инсталляция, панель хром глянец)  | 1.WH30.2.253 | чаша унитаза подвесного Бореаль                                 |
|              |   | 1.WH50.1.688 | сиденье Бореаль с функцией мягкого закрывания и быстрого снятия |
|              |   | 1.WH50.1.762 | инсталляция для унитаза Бореаль / Нео, панель хром глянец       |



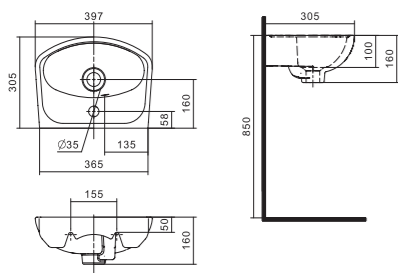


# Коллекция АНИМО

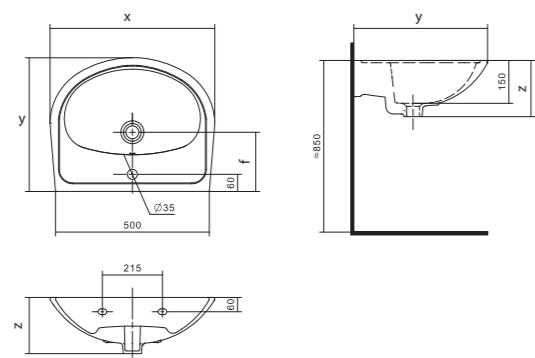
## Умывальник Анимо



|              |                     |             |               |                              |
|--------------|---------------------|-------------|---------------|------------------------------|
| 1.WH11.0.490 | Умывальник Анимо-40 | 397x305x160 | с отверстием  |                              |
| 1.WH11.0.487 | Умывальник Анимо-40 | 397x305x160 | без отверстия |                              |
| 1.WH11.0.496 | Умывальник Анимо-50 | 500x392x190 | с отверстием  | 1.WH11.0.587 Постамент Анимо |
| 1.WH11.0.493 | Умывальник Анимо-50 | 500x392x190 | без отверстия | 1.WH11.0.587 Постамент Анимо |
| 1.WH11.0.502 | Умывальник Анимо-55 | 550x440x205 | с отверстием  | 1.WH11.0.587 Постамент Анимо |
| 1.WH11.0.499 | Умывальник Анимо-55 | 550x440x205 | без отверстия | 1.WH11.0.587 Постамент Анимо |
| 1.WH11.0.508 | Умывальник Анимо-60 | 585x475x202 | с отверстием  | 1.WH11.0.587 Постамент Анимо |
| 1.WH11.0.505 | Умывальник Анимо-60 | 585x475x202 | без отверстия | 1.WH11.0.587 Постамент Анимо |
| 1.WH11.0.587 | Постамент Анимо     |             |               |                              |

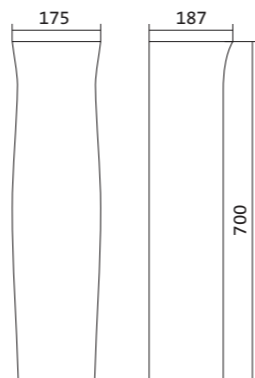


Чертеж умывальника Анимо-40



Чертеж умывальников Анимо-50, Анимо-55, Анимо-60

| x   | y   | z   | f   |
|-----|-----|-----|-----|
| 500 | 392 | 190 | 170 |
| 550 | 440 | 205 | 200 |
| 585 | 475 | 202 | 200 |



## Унитаз-компакт Анимо

|  | габариты, мм |        |        | тип монтажа |
|--|--------------|--------|--------|-------------|
|  | длина        | высота | ширина |             |
| Унитаз-компакт Анимо с диагональным выпуском | 635          | 750    | 380    | открытый    |



| Артикул      | Комплектация                                 |  |
|--------------|--|--|
| 1.WH11.0.032 | 1.WH11.0.393 чаша унитаза Анимо диагональная | 1.WH11.0.645 бачок Анимо   |
|              | 1.WH10.8.693 комплект крепления к полу       | 1.WH10.7.275 однорежимная арматура   |
|              |  | 1.WH30.1.834 полипропиленовое сиденье  |
| 1.WH30.2.134 | 1.WH11.0.393 чаша унитаза Анимо диагональная | 1.WH11.0.645 бачок Анимо   |
|              | 1.WH10.8.693 комплект крепления к полу       | 1.WH50.1.712 двухрежимная арматура   |
|              |  | 1.WH10.6.914 дюропластовое сиденье   |
| 1.WH30.2.137 | 1.WH11.0.393 чаша унитаза Анимо диагональная | 1.WH11.0.645 бачок Анимо   |
|              | 1.WH10.8.693 комплект крепления к полу       | 1.WH50.1.712 двухрежимная арматура   |
|              |  | 1.WH10.6.897 дюропластовое сиденье с функцией мягкого закрывания и быстрого снятия |



## Унитаз-компакт Анимо

|  | габариты, мм |        |        | тип монтажа |
|--|--------------|--------|--------|-------------|
|  | длина        | высота | ширина |             |
| Унитаз-компакт Анимо с вертикальным выпуском | 625          | 765    | 380    | открытый    |



| Артикул      | Комплектация |                                 |  |
|--------------|--------------|---------------------------------|--|
| 1.WH11.0.038 | 1.WH11.0.396 | чаша унитаза Анимо вертикальная | 1.WH10.7.275 однорежимная арматура   |
|              | 1.WH11.0.645 | бачок Анимо                     | 1.WH30.1.834 полипропиленовое сиденье  |
|              | 1.WH10.8.693 | комплект крепления к полу       |  |
| 1.WH30.2.133 | 1.WH11.0.396 | чаша унитаза Анимо вертикальная | 1.WH50.1.712 двухрежимная арматура   |
|              | 1.WH11.0.645 | бачок Анимо                     | 1.WH10.6.914 дюропластовое сиденье   |
|              | 1.WH10.8.693 | комплект крепления к полу       |  |
| 1.WH30.2.136 | 1.WH11.0.396 | чаша унитаза Анимо вертикальная | 1.WH50.1.712 двухрежимная арматура   |
|              | 1.WH11.0.645 | бачок Анимо                     | 1.WH10.6.897 дюропластовое сиденье с функцией мягкого закрывания и быстрого снятия |
|              | 1.WH10.8.693 | комплект крепления к полу       |  |

## Унитаз-компакт Анимо

|  | габариты, мм |        |        | тип монтажа |
|--|--------------|--------|--------|-------------|
|  | длина        | высота | ширина |             |
| Унитаз-компакт Анимо с горизонтальным выпуском | 635          | 750    | 380    | открытый    |



| Артикул      | Комплектация |                                   |  |
|--------------|--------------|-----------------------------------|--|
| 1.WH11.0.035 | 1.WH11.0.390 | чаша унитаза Анимо горизонтальная | 1.WH10.7.275 однорежимная арматура   |
|              | 1.WH11.0.645 | бачок Анимо                       | 1.WH30.1.834 полипропиленовое сиденье  |
|              | 1.WH10.8.693 | комплект крепления к полу         |  |
| 1.WH30.2.132 | 1.WH11.0.390 | чаша унитаза Анимо горизонтальная | 1.WH50.1.712 двухрежимная арматура   |
|              | 1.WH11.0.645 | бачок Анимо                       | 1.WH10.6.914 дюропластовое сиденье   |
|              | 1.WH10.8.693 | комплект крепления к полу         |  |
| 1.WH30.2.135 | 1.WH11.0.390 | чаша унитаза Анимо горизонтальная | 1.WH50.1.712 двухрежимная арматура   |
|              | 1.WH11.0.645 | бачок Анимо                       | 1.WH10.6.897 дюропластовое сиденье с функцией мягкого закрывания и быстрого снятия |
|              | 1.WH10.8.693 | комплект крепления к полу         |  |



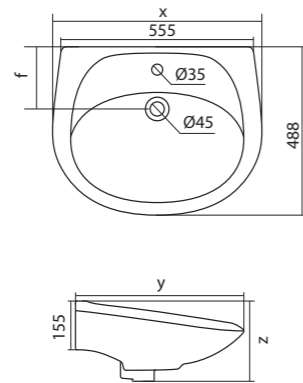
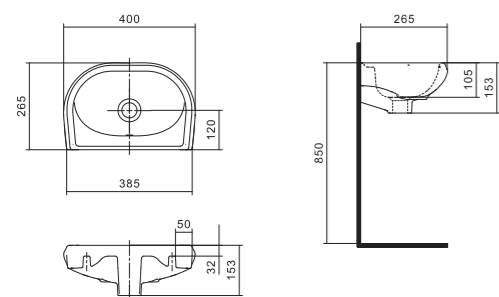


# Коллекция Бриз

## Умывальник Бриз

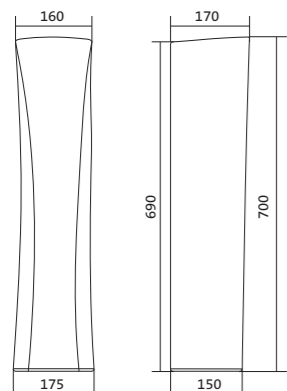


|              |                    |             |                  |                            |
|--------------|--------------------|-------------|------------------|----------------------------|
| 1.WH11.0.442 | Умывальник Бриз-40 | 400x265x153 | левое отверстие  |                            |
| 1.WH11.0.445 | Умывальник Бриз-40 | 400x265x153 | правое отверстие |                            |
| 1.WH11.0.439 | Умывальник Бриз-40 | 400x265x153 | без отверстия    |                            |
| 1.WH11.0.451 | Умывальник Бриз-50 | 500x360x170 | с отверстием     | 1.WH11.0.595 Постамент БИЦ |
| 1.WH11.0.448 | Умывальник Бриз-50 | 500x360x170 | без отверстия    | 1.WH11.0.595 Постамент БИЦ |
| 1.WH11.0.460 | Умывальник Бриз-55 | 552x451x198 | с отверстием     | 1.WH11.0.595 Постамент БИЦ |
| 1.WH11.0.457 | Умывальник Бриз-55 | 552x451x198 | без отверстия    | 1.WH11.0.595 Постамент БИЦ |
| 1.WH11.0.466 | Умывальник Бриз-60 | 595x488x212 | с отверстием     | 1.WH11.0.595 Постамент БИЦ |
| 1.WH11.0.463 | Умывальник Бриз-60 | 595x488x212 | без отверстия    | 1.WH11.0.595 Постамент БИЦ |
| 1.WH11.0.595 | Постамент БИЦ      |             |                  |                            |



| x   | y   | z   | f   |
|-----|-----|-----|-----|
| 500 | 360 | 170 | 148 |
| 552 | 451 | 198 | 165 |
| 595 | 488 | 212 | 212 |

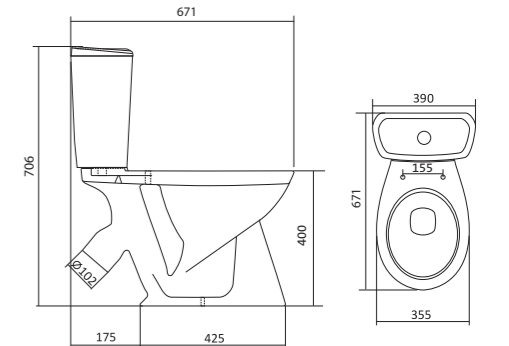
Чертеж умывальника Бриз-40



Чертеж умывальников Бриз-50, Бриз-55, Бриз-60

## Унитаз-компакт Бриз

|                     | габариты, мм |        |        | тип монтажа |
|---------------------|--------------|--------|--------|-------------|
|                     | длина        | высота | ширина |             |
| Унитаз-компакт Бриз | 671          | 706    | 390    | открытый    |



| Артикул      | Комплектация  |
|--------------|---|
| 1.WH20.2.569 | 1.WH11.0.384 чаша унитаза Бриз<br>1.WH11.0.639 бачок Бриз<br>1.WH10.8.693 комплект крепления к полу |
|              | 1.WH10.6.823 однорежимная арматура<br>1.WH30.1.947 полипропиленовое сиденье                         |
| 1.WH30.2.138 | 1.WH11.0.384 чаша унитаза Бриз<br>1.WH11.0.639 бачок Бриз<br>1.WH10.8.693 комплект крепления к полу |
|              | 1.WH30.2.105 двухрежимная арматура<br>1.WH10.6.901 дюропластовое сиденье                            |



ДЛЯ ЗАМЕТОК

ДЛЯ ЗАМЕТОК

ДЛЯ ЗАМЕТОК

#Мы♥santek

Единая служба сервисной поддержки



WhatsApp Bot



Telegram Bot



Электронный адрес сервисной службы:  
[santek@prof100.ru](mailto:santek@prof100.ru)

Российская Федерация  
8 (800) 200-16-41  
звонки из любых регионов  
Российской Федерации бесплатные

Республика Беларусь  
8 (820) 00-73-30-00  
звонки с территории  
Республики Беларусь бесплатные

Республика Казахстан  
8 (800) 555-71-17  
звонки с территории  
Республики Казахстан бесплатные

ООО «КЕРАМИКА»  
[santek.ru](http://santek.ru)

 @santek.official

 @santek\_official

 @santek.official