



## **Вентиляторные блоки**

**CAUF 500 VIM**

**CAUF 800 VIM**



## Содержание

1. Условные обозначения.....	2
2. Требования по безопасности.....	3
3. Область применения .....	3
4. Рекомендуемая структура и состав системы вентиляции .....	4
5. Принципиальная схема агрегатов.....	5
6. Описание .....	5
7.Массогабаритные показатели и присоединительные размеры .....	5
8. Реализация.....	5
9. Транспортировка и хранение .....	5
10. Монтаж.....	6
11. Эксплуатация .....	9
12. Обслуживание .....	9
13. Поиск и устранение неисправностей .....	9
14. Утилизация .....	9
15. Сертификация.....	10
16. Гарантийные обязательства .....	10
17. Отметка о продаже .....	15
18. Технические данные.....	15

### 1. Условные обозначения



Предупреждение (Внимание!) Игнорирование этого предупреждения может повлечь за собой травму или угрозу жизни и здоровью и/или повреждение агрегата.



Внимание, опасное напряжение! Игнорирование этого предупреждения может повлечь за собой травму или угрозу жизни и здоровью.



Указание (примечание). Стоит перед объяснением или перекрестной ссылкой, которая относится к другим частям текста данного руководства.

## 2. Требования по безопасности

Поставляемые агрегаты могут использоваться только в системах вентиляции. Не используйте агрегат в других целях!



Все работы с устройством (монтаж, соединения, ремонт, обслуживание) должны выполняться только квалифицированным персоналом. Все электрические работы должны выполняться только уполномоченными специалистами-электриками. Предварительно должно быть отключено электропитание.



Во время монтажа и обслуживания агрегата используйте специальную рабочую одежду и будьте осторожны — углы агрегата и составляющих частей могут быть острыми и ранящими.



Не устанавливайте и не используйте агрегат на нестабильных подставках, неустойчивых и непрочных поверхностях. Устанавливайте агрегат надежно, обеспечивая безопасное использование.



Не используйте агрегат во взрывоопасных и агрессивных средах.



Подключение электричества должно выполняться компетентным персоналом при соблюдении действующих норм.



Напряжение должно подаваться на агрегат через выключатель с промежутком между контактами не менее 3 мм. Выключатель и кабель питания должны быть подобраны по электрическим данным агрегата. Выключатель напряжения должен быть легкодоступен.



Во время работы агрегата исключите попадание посторонних предметов в воздуховоды. Если же это случится, немедленно отключите агрегат от источника питания. Перед изъятием постороннего предмета убедитесь, что вентилятор остановился, и случайное включение агрегата невозможно.

## 3. Область применения

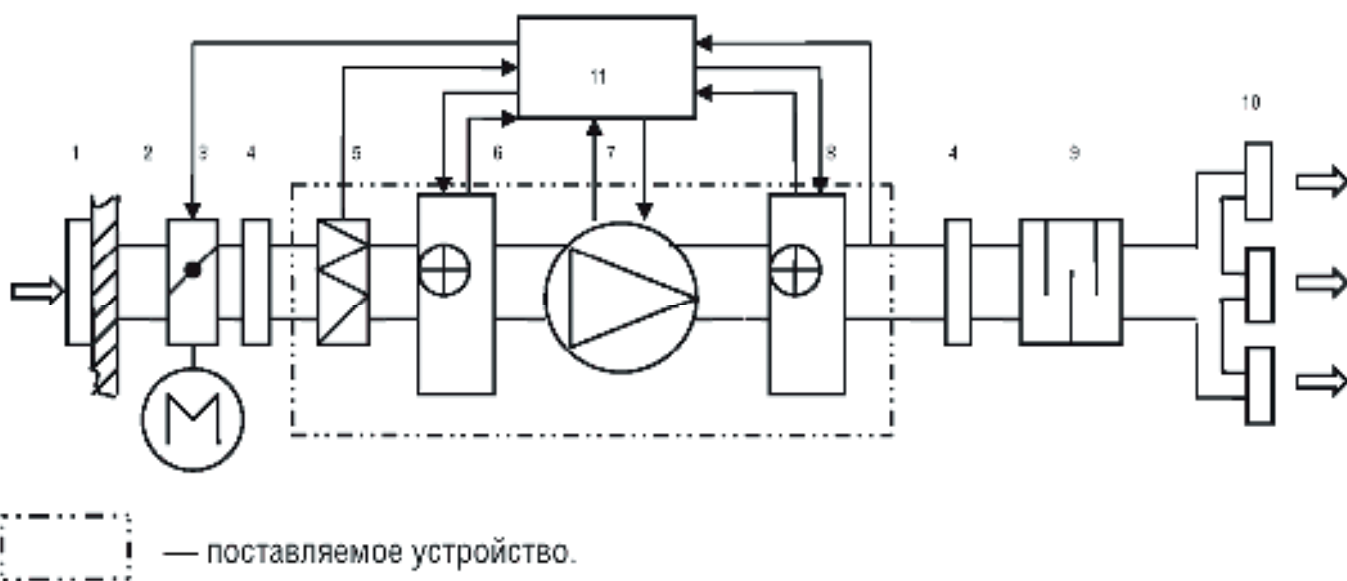
Вентиляторные блоки серии CAUF предназначены для обеспечения притока в помещениях небольших объемов: квартирах, офисах, магазинах и т. д. Агрегаты можно монтировать непосредственно в обслуживаемых помещениях, в т.ч. за подвесным потолком.



Не допускается:

- использовать агрегаты для транспортировки воздуха, содержащего «тяжелую» пыль, муку и т.п.;
- монтировать агрегаты во взрыво-, пожароопасных помещениях и использовать их для транспортировки воздуха с содержанием паров пожароопасных веществ.

#### 4. Рекомендуемая структура и состав системы вентиляции



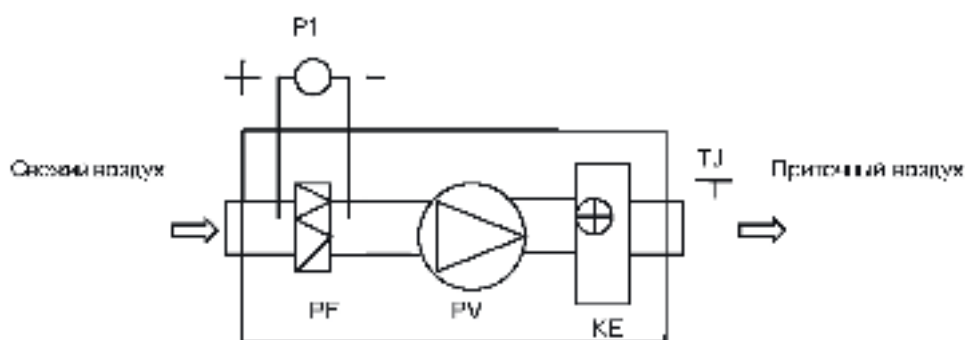
Обозначение	Элемент	Применение	Рекомендуемые принадлежности (поставляются отдельно)
1	воздухозаборная решетка	*	решетки PG, PGC, SA
2	сеть воздуховодов	*	воздуховоды DFA, ISODFA
3	заслонка	*	воздушные клапаны DCGA, DCA с приводом GRUNER, DCr, обратные клапаны RSK
4	гибкая вставка	*	быстросъемные хомуты FCC,
5	приточный фильтр	+	сменные фильтры FR-CAU
6	нагреватель	—	
7	приточный вентилятор	+	
8	нагреватель	*	встраиваемые нагреватели EH/CAUF
9	шумоглушитель	*	шумоглушители SCr, SONODFA-S
10	воздухораспределительные устройства	*	решетки 1WA, WA, 4CA, диффузоры DVS-P, DVK-S
11	система управления	*	модули управления АБК с канальными датчиками температуры ETF, дифференциальные датчики давления PS-B

Применение:

- + — входит в состав поставляемого устройства,
- — не используется в поставляемом устройстве,
- \* — используется как принадлежность.

Конфигурация системы вентиляции и использование отдельных элементов определяются проектной документацией.

## 5. Принципиальная схема агрегатов



- PV — вентилятор приточного воздуха;
- KE — электрический нагреватель (поставляется отдельно);
- PF — фильтр для свежего воздуха;
- P1 — дифференциальный датчик давления на фильтре (поставляется отдельно);
- TJ — датчик температуры приточного воздуха (поставляется отдельно).

## 6. Описание

Агрегаты серии CAUF изготавливаются в компактном звуко- и теплоизолированном корпусе из листовой оцинкованной стали. Толщина изоляции из базальтовой минеральной ваты 50 мм.

Вентилятор установки оборудован высокоэффективной крыльчаткой с назад загнутыми лопатками и асинхронным двигателем с внешним ротором. Уплотненные шариковые подшипники двигателя не требуют техобслуживания и обеспечивают увеличенный срок службы. Защита двигателя вентилятора осуществляется встроенными термореле или термодатчиками с автоматическим перезапуском.

Опциональный блок нагревательных элементов из нержавеющей стали имеет одно- или двухступенчатую защиту от перегрева. Первая ступень настроена на 60 °С и перезапускается автоматически, вторая ступень (только у трехфазных нагревателей) настроена на 120 °С и перезапускается вручную.

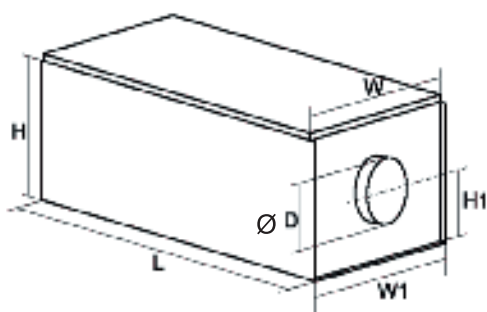
Агрегат оснащен карманным фильтром класса EU5.

Агрегаты предназначены для монтажа непосредственно к круглым воздуховодам. Присоединительные патрубки имеют резиновые уплотнения.

Агрегаты рекомендуется комплектовать модулями управления АБК-mini.

Каждый агрегат тестируется на предприятии-изготовителе.

## 7. Массогабаритные показатели и присоединительные размеры



Модель	Размеры, мм						Вес, кг
	W	H1	L	L1	H	D	
CAUF 500 VIM	434	125	884	22	249	125	30
CAUF 800 VIM	459	207	965	22	399	160	37

## 8. Реализация

Устройства реализуются через специализированные и розничные торговые организации.

## 9. Транспортировка и хранение



При транспортировке не допускайте попадания влаги внутрь агрегата! Во время разгрузки и хранения пользуйтесь, при необходимости, подходящей подъемной техникой, чтобы избежать повреждений и ранений.



Не поднимайте агрегаты за присоединительные патрубки. Берегите их от ударов и перегрузок. До монтажа храните агрегаты в сухом помещении, температура окружающей среды — между +5 °С и +40 °С. Место хранения должно быть защищено от грязи и воды. Не рекомендуется хранить агрегат на складе больше одного года.

## 10. Монтаж

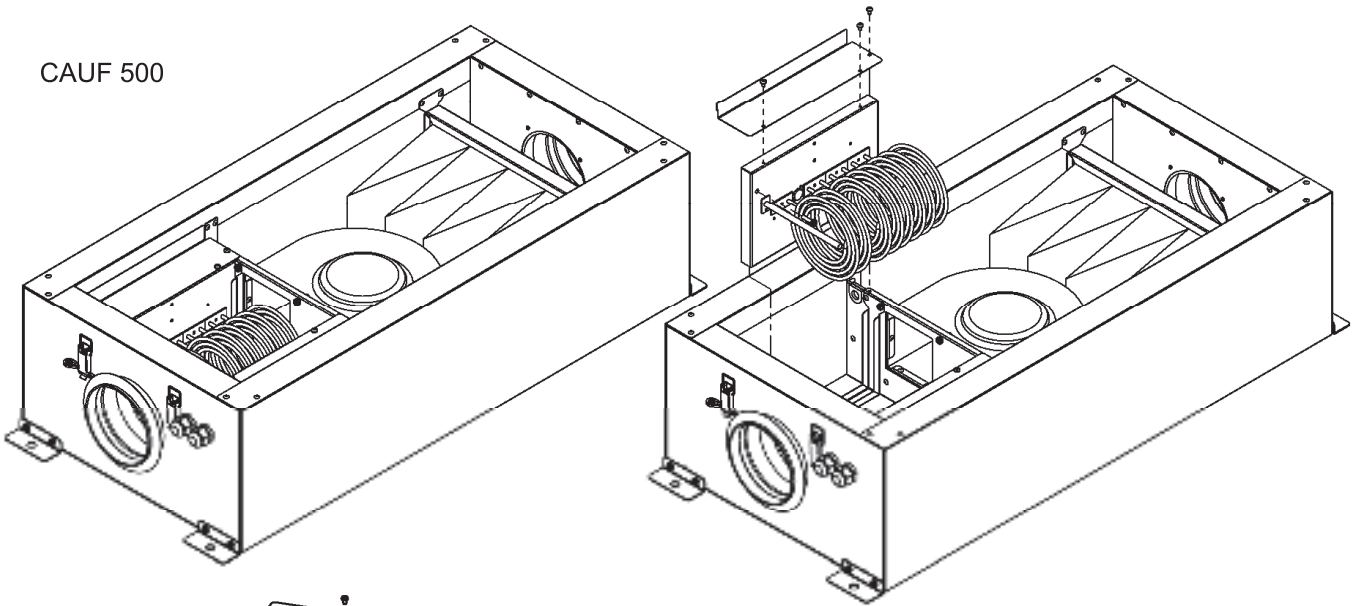
Агрегаты поставляются готовыми к подключению.



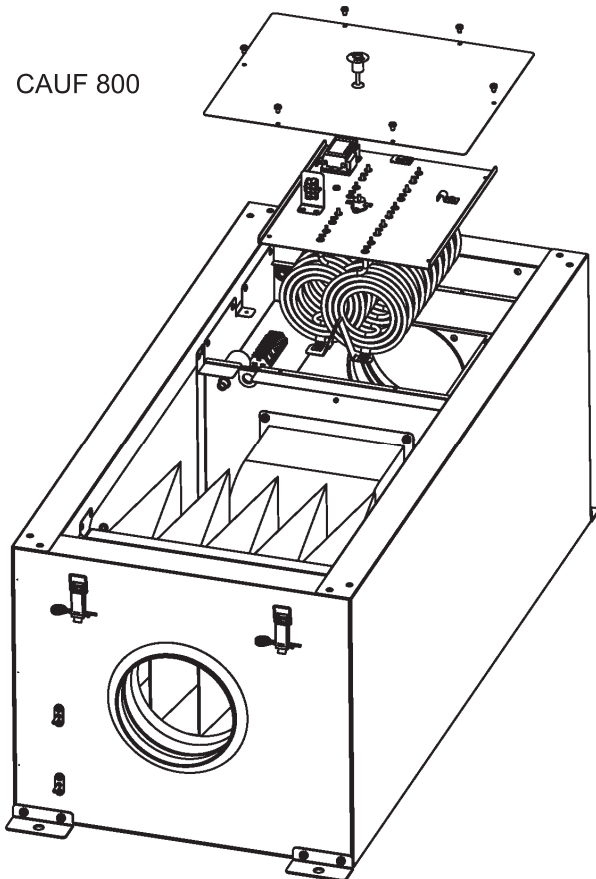
Монтаж должен выполняться компетентным персоналом. Агрегаты монтируются, в основном, внутри помещения. При наружном монтаже агрегаты должны быть защищены от внешних воздействий. Агрегаты монтируются вертикально или горизонтально (но не на боку), в соответствии с направлением потока воздуха. Необходимо предусматривать доступ для обслуживания агрегатов.

### 10.1 Установка электронагревателя

CAUF 500



CAUF 800



## Порядок установки нагревателя



1. Опциональный нагреватель EH/CAUF



2. Вентиляторный блок CAUF – отсек для установки нагревателя



3. Установите нагреватель в отсек нагревателя



4. Зафиксируйте нагреватель с помощью саморезов



5. Вставьте штекер электропитания в гнездо



6. Установите защитную панель отсека нагревателя



7. Зафиксируйте защитную панель отсека нагревателя с помощью саморезов

## 10.2 Подключение электропитания

Подключение должно производиться квалифицированным персоналом соответствующими инструментами согласно схемам соединений.

Кабель электропитания должен соответствовать мощности агрегата. Автоматический выключатель также должен соответствовать мощности и номинальному потребляемому току агрегата.



Необходимо:  
 проверить соответствие электрической сети данным, указанным на агрегате;  
 проверить электрические провода и соединения на соответствие требованиям электробезопасности;  
 проверить направление движения воздуха.



Важно:  
 агрегат необходимо заземлить.

## 10.3 Схемы электрических соединений

CAUF 500 VIM

CAUF 800 VIM

Схема электрических соединений 1  
(230 В, 1 ф.)

Схема электрических соединений 3  
(230 В, 1 ф.)

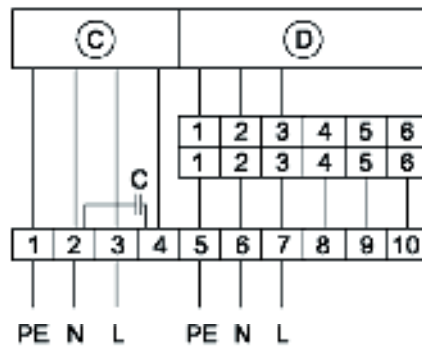
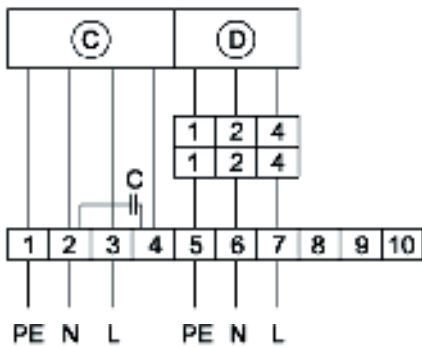


Схема электрических соединений 2  
(400 В, 2 ф.)

Схема электрических соединений 4  
(400 В, 2 ф.)

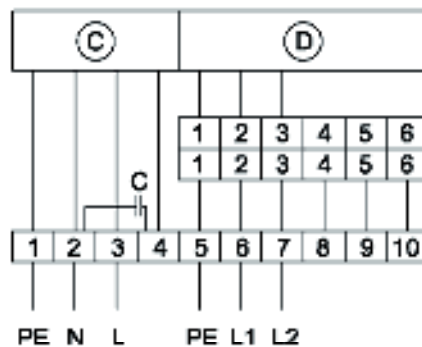
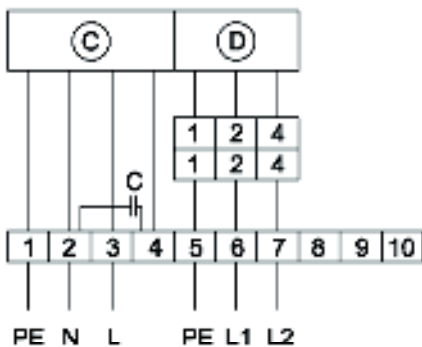
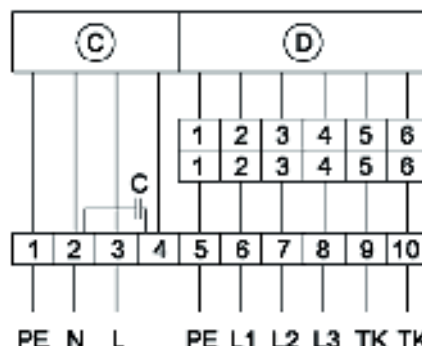


Схема электрических соединений 5  
(400 В, 3 ф.)



C — центробежный вентилятор  
 D — электрический нагреватель  
 ТК — термодатчики



## 11. Эксплуатация

Для обеспечения надлежащей работы и длительного срока службы агрегата строго соблюдайте все указания, приведенные в эксплуатационной документации.

Перед началом эксплуатации внимательно изучите и в дальнейшем выполняйте указания на предупреждающих табличках на оборудовании.

Оборудование, предназначенное для работы в составе системы вентиляции, нельзя эксплуатировать без соединения с системой воздуховодов.

Используйте только исправные устройства. Убедитесь, что изделие не имеет видимых дефектов, таких как отверстия в корпусе или недостающие винты.

## 12. Обслуживание



Перед тем как снимать крышку агрегата, отключите агрегат от электросети и подождите, пока вентилятор остановится полностью (около 2 мин.)

### Фильтр

Осмотр и очистка фильтра пылесосом производятся, в среднем, 1 раз в месяц (периодичность зависит от условий эксплуатации).

Замена фильтра производится, в среднем, каждые 6 месяцев.

### Вентилятор

Осмотр вентилятора и очистка крыльчатки производятся не реже, чем 1 раз в 6 месяцев.

При очистке крыльчатки:

- отсоедините вентилятор от агрегата;
- снимите крыльчатку (вместе с электродвигателем);
- тщательно осмотрите крыльчатку. У крыльчатки, покрытой пылью, может нарушиться балансировка, что вызывает вибрацию и ускоряет износ подшипников двигателя;
- чистить необходимо осторожно, чтобы не нарушить балансировку крыльчатки;
- нельзя применять очистители, абразивы, агрессивные химические вещества и моющие средства, вызывающие коррозию;
- нельзя применять острые предметы и устройства, работающие под высоким давлением;
- нельзя погружать крыльчатку в воду или другую жидкость;
- убедитесь, что крыльчатка не прикасается к корпусу;
- подшипники в случае повреждения подлежат замене.

Проверка надежности электрических соединений производится не реже 1 раза в год.

## 13. Поиск и устранение неисправностей

При возникновении неисправностей:

- 1) Проверить, поступает ли напряжение на клеммную колодку, двигатель вентилятора и ТЭНы (если нагреватель установлен).
- 2) Отключить напряжение и проверить, что крыльчатка не заблокирована.
- 3) При срабатывании термозащиты необходимо отключить напряжение, подождать, пока двигатель и нагреватель остынут, и устранить причину перегрева.
- 4) При частом срабатывании автоматического выключателя проверить соответствие параметров автоматического выключателя параметрам установки, проверить изоляцию кабелей и проводов, заземление, убедиться, что параметры сети электропитания соответствуют данным, указанным на установке.
- 5) Проверить фильтр на наличие загрязнений, в случае обнаружения загрязнений произвести очистку фильтра, как указано выше.

## 14. Утилизация

По окончании срока службы агрегат следует утилизировать. Подробную информацию по утилизации вы можете получить у представителя местного органа власти.



## 15. Сертификация

**Товар соответствует требованиям нормативных документов:** ТР ТС 010/2011 "О безопасности машин и оборудования";

**Декларация соответствия:** TC N RU Д-РУ.АВ24.В.02029

**Срок действия:** с 15.03.2016 по 14.03.2021

**Изготовитель:** Общество с ограниченной ответственностью «Завод ВКО», Адрес: 601010, Российская Федерация, Владимирская область, Киржачский район, город Киржач, микрорайон Красный Октябрь, улица Первомайская, дом 1, Фактический адрес: 601010, Российская Федерация, Владимирская область, Киржачский район, город Киржач, микрорайон Красный Октябрь, улица Первомайская, дом 1, ОГРН: 1133316000861 Телефон: +74957955585, Факс: +74957955585, E-mail: zavod\_vko@rambler.ru

Претензии по качеству необходимо направлять в сервисный центр.

Телефон сервисного центра: +7 495 777 1956. E-mail: service\_rv@rusklimat.ru

## 16. Гарантийные обязательства

Внимательно ознакомьтесь с данным документом и проследите, чтобы он был правильно и четко заполнен и имел штамп продавца.

Тщательно проверьте внешний вид изделия и его комплектность. Все претензии по внешнему виду и комплектности предъявляйте продавцу при покупке изделия.

По всем вопросам, связанным с техобслуживанием изделия, обращайтесь только в специализированные организации.

Дополнительную информацию об этом и других изделиях марки Вы можете получить у продавца.

### Условия гарантии:

1. Настоящим документом покупателю гарантируется, что в случае обнаружения в течение гарантийного срока в проданном оборудовании дефектов, обусловленных неправильным производством этого оборудования или его компонентов, и при соблюдении покупателем указанных в документе условий будет произведен бесплатный ремонт оборудования. Документ не ограничивает определенные законом права покупателей, но дополняет и уточняет оговоренные законом положения.
2. Для установки (подключения) изделия необходимо обращаться в специализированные организации. Продавец, изготовитель, уполномоченная изготовителем организация, импортер, не несут ответственности за недостатки изделия, возникшие из-за его неправильной установки (подключения).
3. В конструкцию, комплектацию или технологию изготовления изделия могут быть внесены изменения с целью улучшения его характеристик. Такие изменения вносятся в изделие без предварительного уведомления покупателя и не влекут обязательств по изменению (улучшению) ранее выпущенных изделий.
4. Запрещается вносить в документ какие-либо изменения, а также стирать или переписывать указанные в нем данные. Настоящая гарантия имеет силу, если документ правильно и четко заполнен.
5. Для выполнения гарантийного ремонта обращайтесь в специализированные организации, указанные продавцом.
6. Настоящая гарантия действительна только на территории РФ на изделия, купленные на территории РФ.

### Настоящая гарантия не распространяется:

- 1) на периодическое и сервисное обслуживание оборудования (чистку и т. п.);
- 2) на изменения изделия, в том числе с целью усовершенствования и расширения области его применения;
- 3) на детали отделки и корпуса, лампы, предохранители и прочие детали, обладающие ограниченным сроком использования.

Выполнение уполномоченным сервисным центром ремонтных работ и замена дефектных деталей изделия производятся в сервисном центре или у покупателя (по усмотрению сервисного центра).

Гарантийный ремонт изделия выполняется в срок не более 45 дней. Указанный выше гарантийный срок ремонта распространяется только на изделия, которые используются в личных, семейных или домашних целях, не связанных с предпринимательской деятельностью. В случае использования изделия в предпринимательской деятельности, срок ремонта составляет 3 (три) месяца.

### Настоящая гарантия не предоставляется в случаях:

- если будет изменен или будет неразборчив серийный номер изделия;
- использования изделия не по его прямому назначению, не в соответствии с руководством по его эксплуатации, в том числе эксплуатации изделия с перегрузкой или совместно со вспомогательным оборудованием, не рекомендованным продавцом, изготовителем, импортером, уполномоченной изготовителем организацией;

- наличия на изделии механических повреждений (сколов, трещин и т. п.), воздействия на изделие чрезмерной силы, химически агрессивных веществ, высоких температур, повышенной влажности или запыленности, концентрированных паров и т. п., если это стало причиной неисправности изделия;
- ремонта, наладки, установки, адаптации или пуска изделия в эксплуатацию не уполномоченными на то организациями или лицами;
- стихийных бедствий (пожар, наводнение и т. п.) и других событий, находящихся вне контроля продавца, изготовителя, импортера, уполномоченной изготовителем организации;
- неправильного выполнения электрических и прочих соединений, а также неисправностей (несоответствия рабочих параметров указанным в руководстве) внешних сетей;
- дефектов, возникших вследствие воздействия на изделие посторонних предметов, жидкостей, насекомых и продуктов их жизнедеятельности и т. д.;
- неправильного хранения изделия;
- дефектов системы, в которой изделие использовалось как элемент этой системы;
- дефектов, возникших вследствие невыполнения покупателем руководства по эксплуатации оборудования.

#### **Особые условия эксплуатации оборудования кондиционирования и вентиляции**

Настоящая гарантия не предоставляется, когда по требованию или желанию покупателя в нарушение действующих в РФ требований, стандартов и иной нормативно-правовой документации:

- было неправильно подобрано и куплено оборудование кондиционирования и вентиляции для конкретного помещения;
- были неправильно смонтированы элементы купленного оборудования.

**Примечание:** в соответствии со ст. 26 Жилищного кодекса РФ и Постановлением правительства г. Москвы 73-ПП от 08.02.2005 (для г. Москвы) покупатель обязан согласовать монтаж купленного оборудования с эксплуатирующей организацией и компетентными органами исполнительной власти субъекта федерации. Продавец, изготовитель, импортер, уполномоченная изготовителем организация снимают с себя всякую ответственность за неблагоприятные последствия, связанные с использованием купленного оборудования без утвержденного плана монтажа и разрешения вышеуказанных организаций.

В соответствии с п. 11 приведенного в Постановлении Правительства РФ № 55 от 19.01.1998 г.

«Перечня непродовольственных товаров надлежащего качества, не подлежащих возврату или обмену на аналогичный товар другого размера, формы, габарита, фасона, расцветки или комплектации» покупатель не вправе требовать обмена купленного изделия в порядке ст. 502 ГК РФ, а покупатель-потребитель — в порядке ст. 25 Закона РФ «О защите прав потребителей».

### Сведения о монтажных и пусконаладочных работах\*

Издание, вид работ	Дата	Организация (название, адрес, тел., номер лицензии, печать)	Адрес монтажа	Мастер (ф. И. О., подпись)	Работу принял (ф. И. О., подпись)

\* При наличии актов сдачи-приемки монтажных и пусконаладочных работ заполнять не обязательно.

### Сведения о гарантийном ремонте

Издание	Дата начала ремонта	Организация (название, адрес, тел., номер лицензии, печать)	Дата окончания ремонта	Замененные детали	Мастер (ф. И. О., подпись)	Работу принял (ф. И. О., подпись)

Для заметок

Для заметок

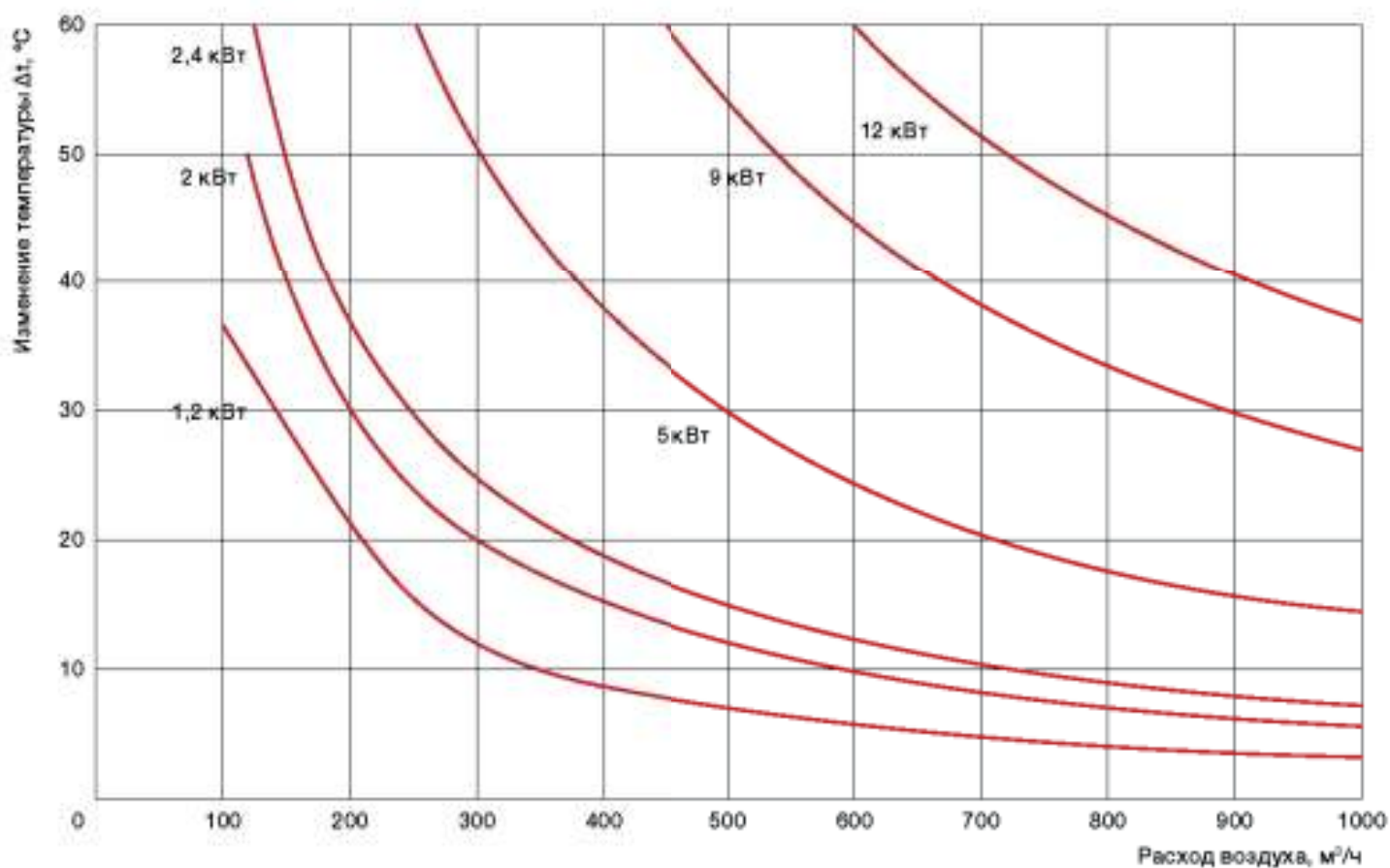
## 17. Отметка о продаже

Модель	Серийный номер	Дата изготовления Production date	Срок гарантии, мес.

Изготовитель			
Импортер			
Покупатель		Дата продажи	
Продавец	<p>.....</p> <p>.....</p> <p>(наименование, адрес, телефон)</p> <p>..... (.....)</p> <p>М.П. (подпись уполномоченного лица) (Ф.И.О.)</p>		

## 18. Технические данные

### Подбор электронагревателя



## Технические данные установок

Номер графика	Модель	Электрический нагреватель		Вентилятор		Макс. давление, Па	Макс. расход воздуха, м <sup>3</sup> /ч	Схема электрических соединений
		Напряжение, В/ частота, Гц/ число фаз	Мощность, кВт	Напряжение, В/ частота, Гц/ число фаз	Сила тока, А/ потребляемая мощность, кВт			
1	CAUF 500 VIM + EH/CAUF 500-1,2/1 VIM	230/50/1	1,2	230/50/1	0,72/0,19	380	414	1
1	CAUF 500 VIM + EH/CAUF 500-2,0/1 VIM	230/50/1	2,0	230/50/1	0,72/0,19	380	414	1
1	CAUF 500 VIM + EH/CAUF 500-5,0/2 VIM	400/50/2	5,0	230/50/1	0,72/0,19	380	414	2
2	CAUF 800 VIM + EH/CAUF 800-2,4/1 VIM	230/50/1	2,4	230/50/1	1,0/0,23	440	720	3
2	CAUF 800 VIM + EH/CAUF 800-5,0/2 VIM	400/50/2	5,0	230/50/1	1,0/0,23	440	720	4
2	CAUF 800 VIM + EH/CAUF 800-9,0/3 VIM	400/50/3	9,0	230/50/1	1,0/0,23	440	720	5
2	CAUF 800 VIM + EH/CAUF 500-12,0/3 VIM	400/50/3	12,0	230/50/1	1,0/0,23	440	720	5

Степень защиты агрегата IP20.

Класс защиты I.

Ресурс 20000 ч. работы