

# **ПАСПОРТ**

**Квартирный регулятор  
давления воды Ду15 Ру16**

## 1. Назначение и область применения.

- 1.1 Квартирный регулятор давления воды (КРДВ) предназначен для регулируемого снижения давления транспортируемой среды в сетях холодного и горячего водоснабжения.
- 1.2 Регулятор поддерживает на выходе давление, не превышающее настроечное, вне зависимости от скачков давления в сети. В статическом режиме давление после регулятора также не превышает настроечное. Регулирование происходит по схеме «после себя».

## 2. Технические данные.

- 2.1 Присоединительный размер.....G1/2”
- 2.2 Рабочее давление на входе регулятора, МПа.....до 1,6
- 2.3 Давление на выходе, МПа.....0,2 до 0,4
- 2.4 Заводская регулировка, МПа.....0,3
- 2.5 Температура рабочей среды в трубопроводе.....до +75°С
- 2.6 Присоединительный размер под манометр, дюйм.....1/4
- 2.13 Габариты и присоединительные размеры приведены на Рис. 1.
- 2.14 Наименование деталей позиций (см. Рис.1) и материалы приведены в Таблице1.

Таблица1

Поз	Наименование	Мат-ал	Поз	Наименование	Мат-ал	Поз	Наименование	Мат-ал
03	Корпус	Латунь HPb57-3	10	Стакан	Белый пластик	02	Упл. кольцо	EPDM
05	Золотник		15	Винт регулируемый		06	Упл. шайба	
01	Заглушка	Чёрный пластик	04	Винт	Нерж.сталь S.S304	07	Упл. кольцо	
09	Картридж		08	Сетчатый фильтр		11	Упл. кольцо	
14	Верхняя крышка		13	Пружина		12	Упл. кольцо	

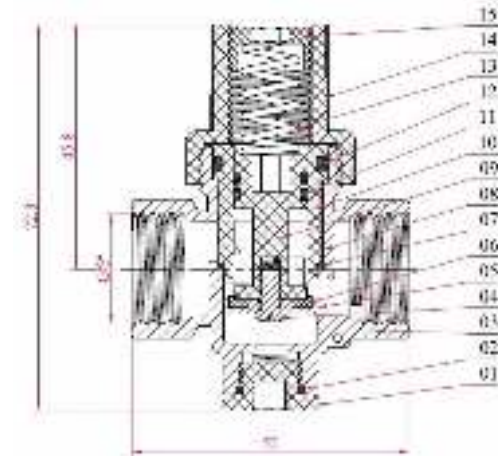


Рис.1

### 3. Устройство и принцип работы изделия.

- 3.1 В нерабочем состоянии (при отсутствии давления) регулятор находится в открытом положении.
- 3.2 Поддержание выходного давления в заданных пределах обеспечивается изменением проходного сечения стакана (10)-золотник (05) и устанавливается деформацией пружины (13) с помощью регулировочного винта (15).
- 3.3 При отсутствии расхода воды золотник (05) запирает проходное сечение на стакане (10).
- 3.4 Для предотвращения повреждения ТМЦ механическими примесями, содержащимися в воде, регулятор снабжен сетчатым фильтром (08).
- 3.5 Изменение настройки выходного давления производится вращением регулировочного винта (15) шестигранником по стрелкам +/- на винте.
- 3.6 Контроль выходного давления может производиться с помощью манометра, установленного на регулятор вместо заглушки (01).

### 4. Указание мер безопасности.

- 4.1 Не использовать регуляторы в системах с давлением выше 1,6 МПа.
- 4.2 При установке манометра, демонтаже прибора убедиться в отсутствии давления в трубопроводе.

### 5. Указание по монтажу и эксплуатации.

- 5.1 Регулятор может монтироваться в любом монтажном положении, кроме положения регулировочным винтом вниз. Направление потока должно совпадать с направлением стрелки на корпусе редуктора.
- 5.2 Расположение регулятора должно позволять легко производить его настройку и техническое обслуживание.

- 5.3 Монтаж следует производить с соблюдением следующих условий:
- подводящую часть трубопровода тщательно очистить и промыть;
  - не допустить попадания подмоточного материала (ФУМ, сантехническая нить) в рабочие полости регулятора.
  - при новом строительстве и капремонте опрессовку и промывку трубопроводов проводить до установки регуляторов.
- 5.4 В соответствии с ГОСТ 12.2.063-2015 п.9.6, арматура не должна испытывать нагрузок от трубопровода (при изгибе, сжатии, растяжении, кручении, перекосах, вибрации, неравномерности затяжки крепежа и т.д.). При необходимости должны быть предусмотрены опоры или компенсаторы, устраняющие нагрузку на арматуру от трубопровода.
- 5.5 Предельный крутящий момент при монтаже регулятора - 35 Нм.
- 5.6 Остальные технические требования при монтаже по СП 73.13330.2012 «Внутренние санитарно-технические системы».
- 5.7 Регулятор рекомендуется устанавливать перед водосчетчиком.

## 6. Условия хранения и транспортировки.

- 6.1 Изделия должны храниться в упаковке предприятия – изготовителя по условиям хранения 3 по ГОСТ 15150. Консервация по ВЗ-4, ВУ-0 ГОСТ 9.014-78.
- 6.2 Транспортировка изделий должна осуществляться в соответствии с условиями 5 по ГОСТ 15150.

## 7. Утилизация.

- 7.1 Утилизация изделия (переплавка, захоронение, перепродажа) производится в порядке, установленном Законами РФ от 04 мая 1999 г. № 96-ФЗ "Об охране атмосферного воздуха" (с изменениями и дополнениями), от 24 июня 1998 г. № 89-ФЗ (с изменениями и дополнениями) "Об отходах производства и потребления", от 10 января 2002 № 7-ФЗ « Об охране окружающей среды» (с изменениями и дополнениями), а также другими российскими и региональными нормами, актами, правилами, распоряжениями и пр., принятыми во исполнение указанных законов.
- 7.2 Содержание благородных металлов: *нет*.

## 8. Гарантийные обязательства.

- 8.1 Изготовитель гарантирует соответствие товара настоящему паспорту при соблюдении Потребителем условий эксплуатации, транспортировки и хранения. Гарантийные обязательства распространяются на все дефекты, возникшие по вине завода-изготовителя.
- 8.2 Гарантия не распространяется на дефекты, возникшие в случаях:
- нарушения паспортных режимов хранения, монтажа, испытания, эксплуатации и обслуживания изделия;
  - наличия следов воздействия веществ, агрессивных к материалам изделия;
  - наличия повреждений, вызванных пожаром, стихией, форс-мажорными обстоятельствами;
  - повреждений, вызванных неправильными действиями потребителя;
  - наличия механических повреждений или следов вмешательства в конструкцию изделия.

Гарантийный срок – 2 года с даты продажи.

Количество: \_\_\_\_\_

Дата: \_\_\_\_\_

Подпись: \_\_\_\_\_

**М.П.**

Фирма-изготовитель TAIZHOU ZHEQUAN VALVE CO.,LTD  
Адрес NO.35, TIANYOU ROAD, SHAMEN, YUNNAN  
ZHEJIANG, 317608, CHINA  
Страна изготовитель: Китайская Народная Республика