

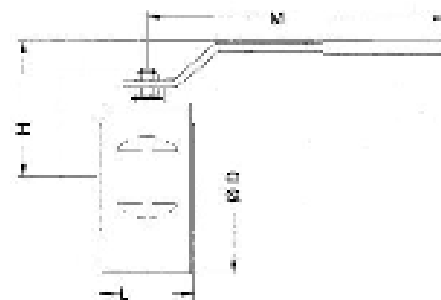
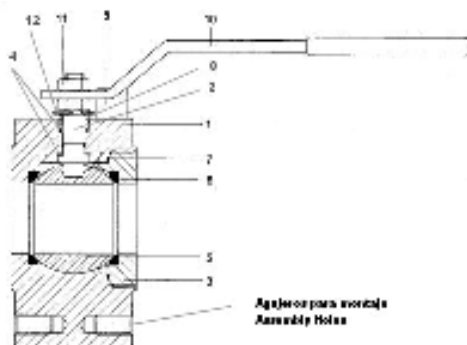


Артикул: 2110

Шаровый кран из нержавеющей стали межфланцевый.

Характеристики

1. Полнопроходной шаровой кран. Межфланцевый.
2. Установка между фланцами DIN PN-16.
3. Изготовлен из нержавеющей стали AISI 316.
4. Седло шара и прокладка PTFE.
5. Макс. рабочее давление 16 Kg/cm².
6. Рабочая температура – 20 °С + 180 °С.
7. Среда применения: отопление и водоснабжение.



№	Наименование	Материал	Обработка поверхности
1	Корпус	Нерж. сталь AISI 316	-----
2	Шток	Нерж. сталь AISI 316	-----
3	Пробка	Нерж. сталь AISI 316	-----
4	Шайба	PTFE	-----
5	Шар	Нерж. сталь AISI 316	-----
6	Седло шара	PTFE	-----
7	Уплотнение	PTFE	-----
8	Уплотнение штока	Нерж. сталь AISI 316	-----
9	Стоппор	Сталь	Оцинкован
10	Ручка	Сталь	Оцинкован
11	Гайка	Сталь	Оцинкован
12	Пружинная шайба	Сталь	Оцинкован



Общие размеры

Арт.	Размер	PN	Монтажные отверстия	Параметры (mm)				Вес (Kg)
				D	H	L	M	
2110 04	1/2"	16	4 x M12	88	90	32	130	1.40
2110 05	3/4"	16	4 x M12	98	90	42	180	2.20
2110 06	1"	16	4 x M12	108	90	45	180	2.75
2110 07	1 1/4"	16	4 x M16	128	110	54	270	4.64
2110 08	1 1/2"	16	4 x M16	138	110	65	280	6.35
2110 09	2"	16	4 x M16	148	125	72	280	7.90
2110 10	2 1/2"	16	4 x M16	175	150	98	360	13.90
2110 11	3"	16	8 x M16	188	160	118	360	20.90
2110 12	4"	16	8 x M16	210	180	140	470	31.30

Диаграмма потери напора

