

SHUFU®



SOFT
POWER

СИСТЕМЫ ВЕНТИЛЯЦИИ



Developed
in Denmark



ПРЕИМУЩЕСТВА МОДУЛЬНЫХ СИСТЕМ ВЕНТИЛЯЦИИ SHUFT

Мотор-колёса MES; Ziehl-Abegg, RUCK (Германия):



- КПД до 79% — лучшие показатели в отрасли.

Ресурс 40 000 часов благодаря подшипникам «long life».



Локализовано в России на немецких производственных линиях TRUMPF



Регулярный контроль качества в лаборатории по ГОСТ



Надёжная упаковка по ГОСТ 23170 обеспечивает сохранность доставки



«Расширенная гарантия» 5 лет*

*Услуга по квалифицированному выполнению пусконаладочных работ и ежегодного сервисного обслуживания, предоставляемая сервисным центром ООО «Р-Климат». Подробные условия уточняйте в Сервисном Центре ООО «Р-Климат» (г. Москва, ул. Нарвская д.21). Не является публичной офертой.



«Shuft Technologies K / S» Legravsvej 53, 2300 Copenhagen
www.shuft.ru



SHUFT K.S. (Дания)

SHUFT K.S. — европейский машиностроительный холдинг, специализирующийся на разработке и производстве оборудования для систем вентиляции.

Компания была основана в 1998 году в Копенгагене (Дания) как производитель вентиляторов для модульных систем. В течение 20 лет SHUFT K.S. разработала и запустила в производство более 500 моделей оборудования. Сегодня компания производит весь спектр оборудования для создания механических вентиляционных систем: вентиляторы, модульные элементы, оборудование для автоматизации, воздухораспределители, моноблочные вентиляционные установки.

История успеха SHUFT — это процесс неустанной концентрации на исследованиях и разработках и настойчивое стремление к максимальной стандартизации и унификации производства.

R&D
центры

в Дании
и Германии

>1000

высококвалифицированных сотрудников

год основания

1998

Копенгаген
(Дания)

>500
моделей
оборудования

3

производственные
площадки
в странах
Евросоюза

Глобальное партнерство

SHUFT создает и модернизирует свою продукцию в сотрудничестве с профессиональными инженерами и промышленными дизайнерами. В качестве основных партнеров-поставщиков для оборудования SHUFT отобраны лидеры технологических разработок европейского рынка.



HEATEX 

Лидер в производстве теплообменников (рекуператоров) класса «воздух-воздух».



ZIEHL-ABEGG 

Мировой лидер с более чем 100-летним опытом в области разработок вентиляционных технологий и конструирования вентиляторов для различных областей экономики.

CAREL 

Европейский лидер на рынке систем автоматизации климатического оборудования, систем управления зданием BMS и систем увлажнения воздуха промышленного и бытового назначения.



 **Ballu** MACHINE

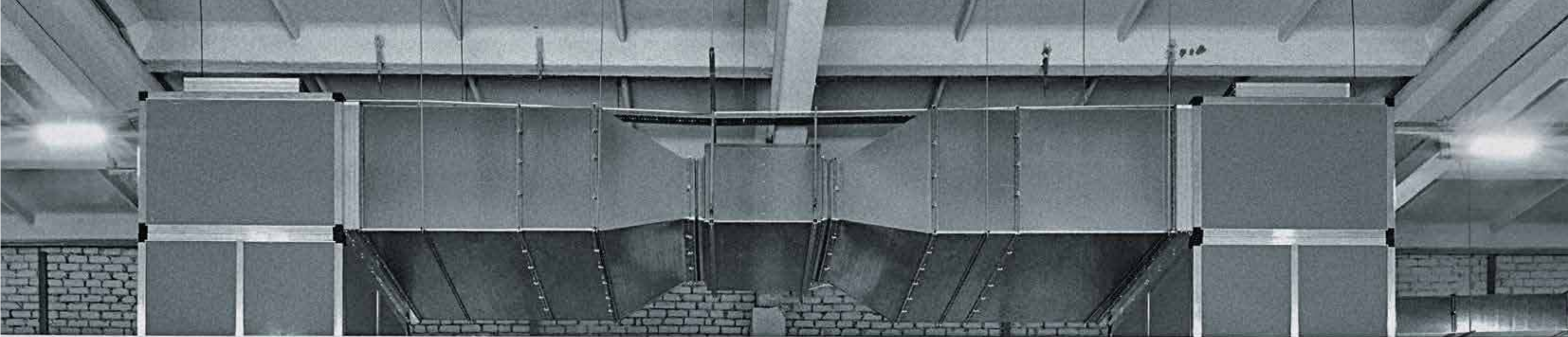
Промышленный концерн Ballu специализируется на разработке и производстве климатической и инженерной техники, является лидером продаж на рынках России, СНГ, стран Восточной Европы.



Группа компаний LU-VE—это международная организация с 10-ю производственными единицами по всему миру. LU-VE представила новый способ разработки и изготовления продукции в области охлаждения и кондиционирования, где были использованы передовые технологии. Эти технологии стали ориентиром для всей индустрии.





Исследовательский центр
Research Center

SiberCool

SHUFT K.S. входит в число лидеров инновационного развития в индустрии HVAC. Над созданием оборудования SHUFT трудится более 50 профессиональных инженеров и промышленных дизайнеров в собственных R&D-центрах компании.

Мощный научно-технический потенциал компании позволяет вести инновационные разработки в таких областях, как:

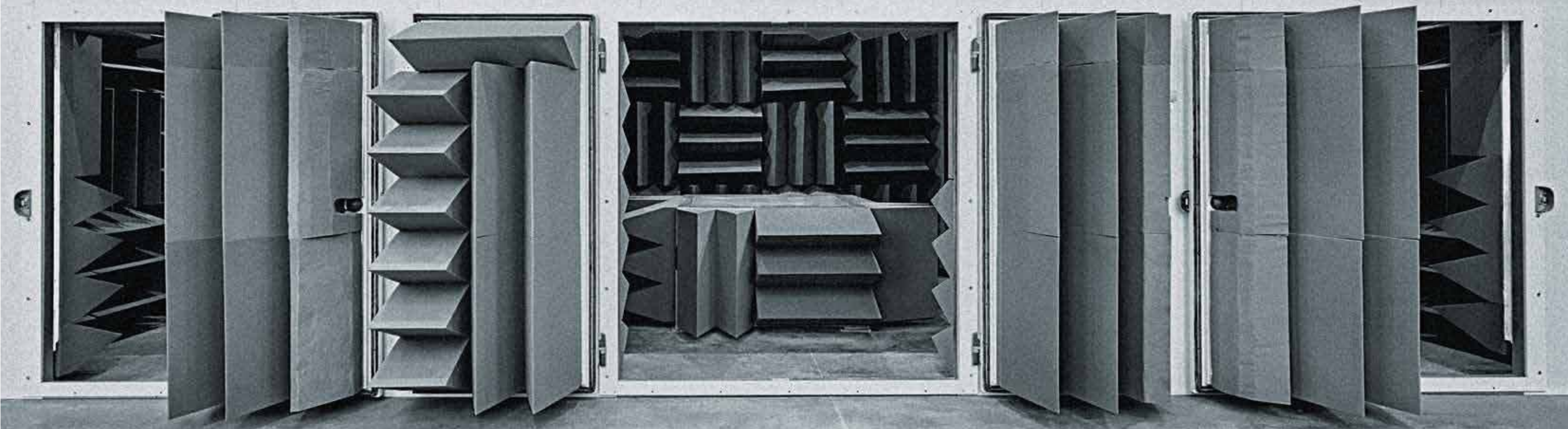
- рекуперация тепла в вентиляционных системах бытового и коммерческого назначения;
- энергоэффективное воздухораспределение;
- электронно-коммутируемые (EC) двигатели.

В 2016 году компания Shuft K.S. в сотрудничестве с промышленным концерном Ballu Machine запустила проект по разработке вентиляционного оборудования, адаптированного к эксплуатации в российских климатических условиях.

Проект реализуется на базе исследовательского центра Ballu SiberCool, расположенного на территории промышленного кластера ИКСЭл (Владимирская обл., г. Киржач).

В 2017 году в лаборатории Ballu SiberCool инженерами Shuft были разработаны:

- высокомощный вентилятор TORNADO с напором до 2 000 Па и расходом воздуха до 10 000 м³/ч;
- уникальная вентиляционная приточно-вытяжная установка NOVA. Данная модель работает при наружной температуре от -50 °С без обмерзания рекуператора (КПД до 97%).





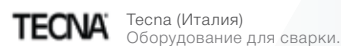
SHUFT Rus (Россия)

В 2011 году, стремясь стать ближе к своим клиентам, компания SHUFT K.S. приняла решение о создании в России современного инженерно-промышленного предприятия.

В 2014 году SHUFT RUS в сотрудничестве с российскими и европейскими партнерами успешно реализовала проект по открытию такого предприятия. Инженерно-промышленный комплекс создан в рамках промышленного кластера инженерных, климатических систем и электроники «ИКСЭл» в г. Киржач (Владимирская область). В проекте принимали участие ведущие европейские производители оборудования и производственных технологий:



TRUMPF (Германия)
Металлообрабатывающее оборудование и промышленные лазеры.



TECNA Тесна (Италия)
Оборудование для сварки.



Bollhoff (Германия)
Технологии соединения.



RAS (Германия)
Металлообрабатывающее оборудование.

Внедрение передовых технологических процессов позволяет достичь максимальной локализации производства на территории России.

* «Расширенная гарантия» - до 5 лет
Услуга по квалифицированному выполнению пусконаладочных работ и ежегодного сервисного обслуживания, предоставляемая Сервисным центром ООО «Р-Климат». Подробные условия уточняйте в Сервисном Центре ООО «Р-Климат» (г. Москва, ул. Нарвская д.21). Не является публичной офертой.



Производство

Технологии и оборудование SHUFT внедрены и используются на строительных объектах по всей территории России. Среди них уникальные проекты и объекты с высоким уровнем технических требований, такие как государственные и медицинские учреждения. Вся продукция адаптирована к использованию в российских условиях, сертифицирована в РФ и соответствует международным стандартам качества.



R&D
центр

разработки в области рекуперации тепла при низких температурах

расширенная
5 лет
гарантия*

произведено
>10млн.
изделий

мощность сборочных линий
1млн.
изделий в год

общая площадь
10000 м²
производственных и лабораторных помещений

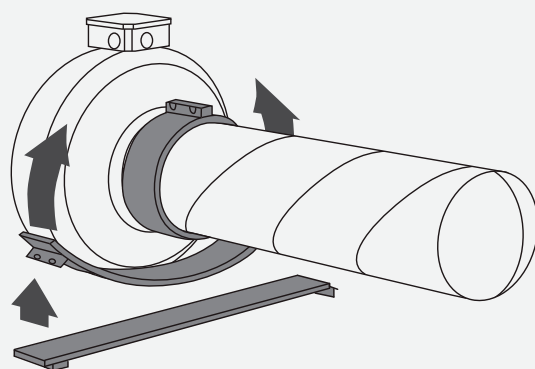
>10лет
на российском рынке

SHUF**MES**

ВЕНТИЛЯТОРЫ ДЛЯ КРУГЛЫХ КАНАЛОВ

- 1 Мотор-колёса MES с назад загнутыми лопатками:
- 40 000 часов службы;
 - низкий уровень шума
 - производительность до 1800 м³/ч
- 2 Стойкий к коррозии стальной корпус изготовлен по технологии ротационной вытяжки:
- повышенные прочность и герметичность;
 - минимальный уровень шума;
 - оптимальные аэродинамические характеристики.

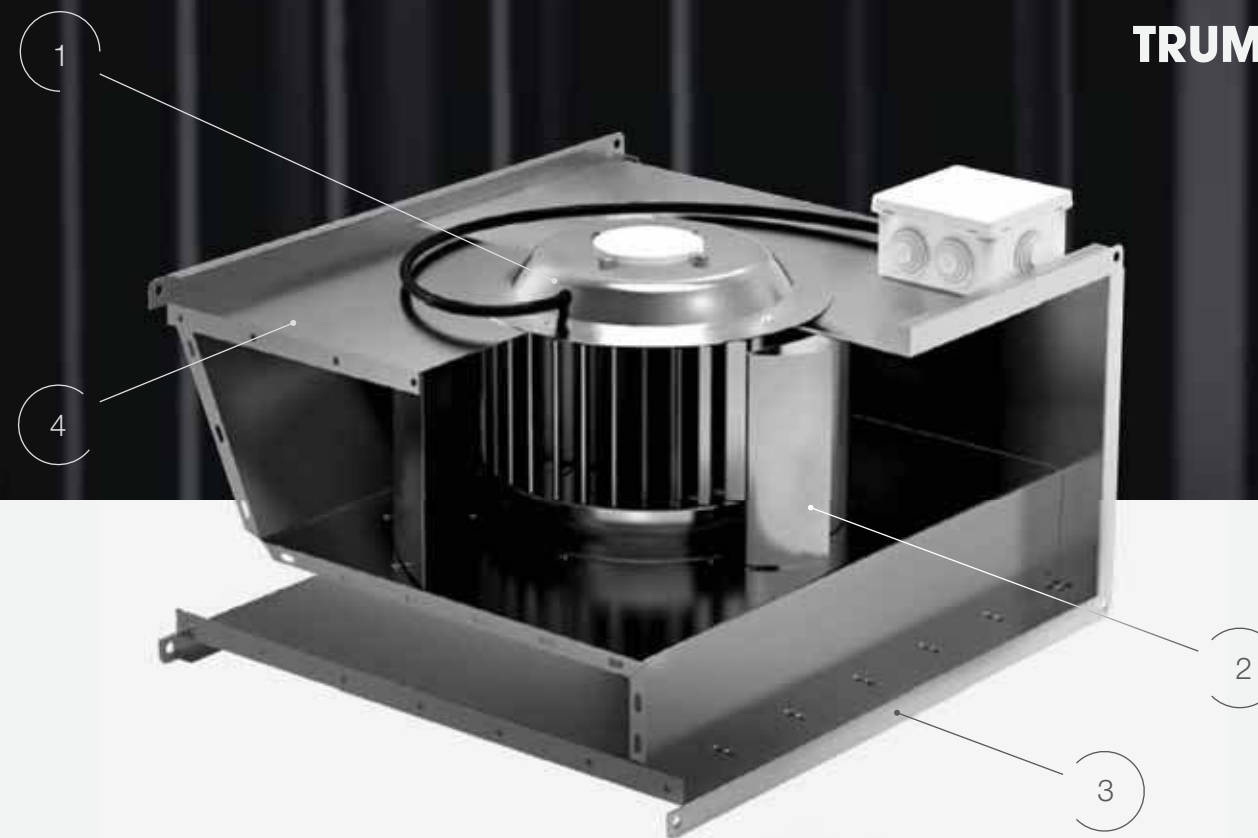
- 3 Вентилятор, подключенный к воздуховоду, может устанавливаться снаружи и во влажных помещениях.



- 4 Проходит регулярный контроль качества в лаборатории.

SHUF**MES**

ZIEHL-ABEGG

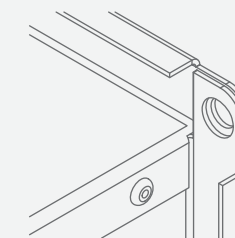
TRUMPF

ВЕНТИЛЯТОРЫ ДЛЯ ПРЯМОУГОЛЬНЫХ КАНАЛОВ

- 1 Мотор-колёса MES; Ziehl-Abegg (Германия):
- 40 000 часов службы.
 - Низкий уровень шума.
 - Высокий напор до 1500 Па.
 - Защитная крышка обмотки двигателя.
 - Защита кабеля от перетирания.
- 2 Спиральная секция с низким коэффициентом сопротивления разработана в партнерстве с Ziehl-Abegg.
- 3 Локализовано в России на немецких производственных линиях TRUMPF.



- 4 Усиленный монолитный корпус- фланец снижает вибрации.



- 5 Надёжная обрешетка - упаковка в соответствии с ГОСТ.



Серия TUBE



Мотор MES колесо	Ресурс 40 000 h двигателя	Прочный STEEL корпус
-------------------------------	--	-----------------------------------

Расшифровка обозначения вентилятора

TUBE 100 XL



мощная модель в типоразмере диаметр воздушного канала, мм канальный вентилятор серии TUBE

6 моделей в 6 типоразмерах. Только высоконапорные модели.

Назначение

Вытяжная и приточная вентиляция.

Применение

Помещения бытового, общественного, административного, промышленного назначения.

Регулирование производительности

Изменением напряжения.

Монтаж

В любом положении.

Конструкция и материалы

Разъемный корпус из стали с защитным покрытием.

Крыльчатка из стойкого к перепадам температур композита или стали с загнутыми назад лопатками.

Двигатели с внешним ротором.

Электродвигатель с рабочим колесом статически и динамически сбалансированы в двух плоскостях.

Шариковые подшипники двигателя не требуют специального обслуживания.

Встроенная термозащита двигателя с автоматическим перезапуском.

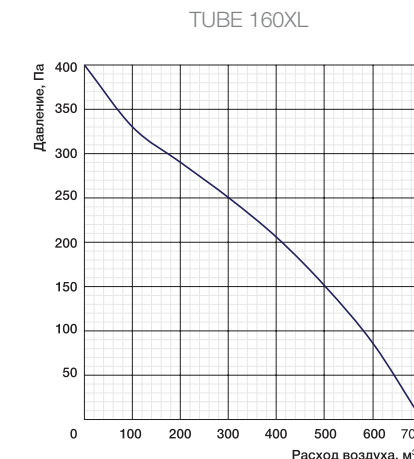
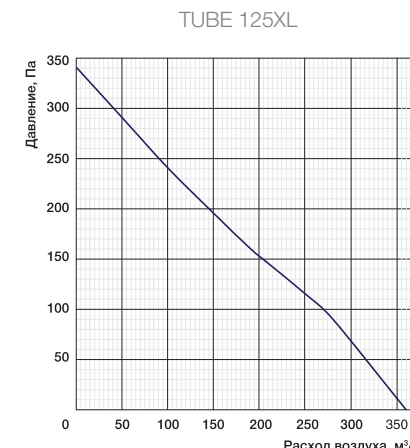
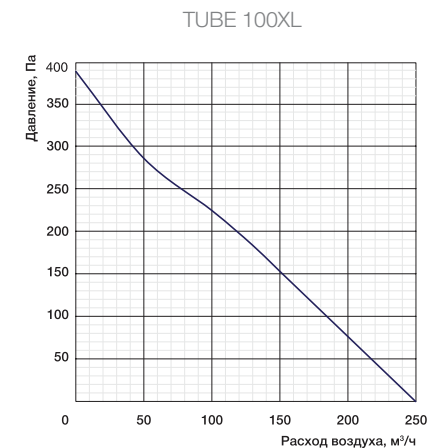
Преимущества

Мотор-колеса MES; Ziehl-Abegg (Германия). Повышенный ресурс двигателя — 40 000 часов.

Стойкий к коррозии стальной корпус изготовлен по технологии ротационной вытяжки:

- повышенные прочность и герметичность.
- минимальный уровень шума.
- оптимальные аэродинамические характеристики.

Вентилятор, подключенный к воздуховоду, может быть установлен снаружи или во влажном помещении.



Частные характеристики

Условия испытаний 210 м³/ч, 30 Па

	Общая	В октавных полосах частот, Гц:							
		63	125	250	500	1000	2000	4000	8000
Вход	56	32	51	64	42	49	49	46	41
Выход	55	30	51	62	41	48	48	45	40
К окружению	41	12	29	34	27	34	34	33	26

Условия испытаний 260 м³/ч, 20 Па

	Общая	В октавных полосах частот, Гц:							
		63	125	250	500	1000	2000	4000	8000
Вход	60	33	49	59	45	55	54	47	37
Выход	59	32	48	59	44	54	53	46	39
К окружению	41	13	27	35	26	36	34	31	22

Условия испытаний 560 м³/ч, 50 Па

	Общая	В октавных полосах частот, Гц:							
		63	125	250	500	1000	2000	4000	8000
Вход	70	25	42	68	58	61	50	48	40
Выход	67	22	42	66	44	57	50	51	42
К окружению	46	27	27	42	31	40	37	37	28

Технические данные

Электропитание 230 В, 50 Гц, 1 ф.

Класс защиты от поражения электротоком I.

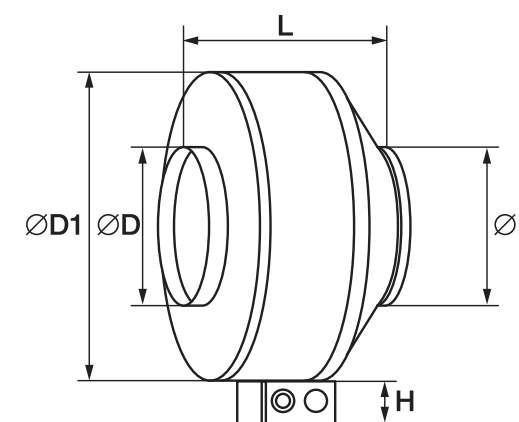
Температура перемещаемого воздуха: -30...+60 °С.

Двигатель/Клеммная коробка: IP44/IP54.

№	Модель	Макс. расход, м³/ч	Макс. напор, Па	Электропотребление, кВт	Макс. рабочий ток, А	Частота вращения, об./мин	Уровень звуковой мощности вх./вых./окр., дБ(А)
1	TUBE 100XL	250	380	0,059	0,26	2380	56/55/41
2	TUBE 125XL	360	340	0,059	0,26	2380	60/59/41
3	TUBE 160XL	700	400	0,085	0,37	2500	70/67/46

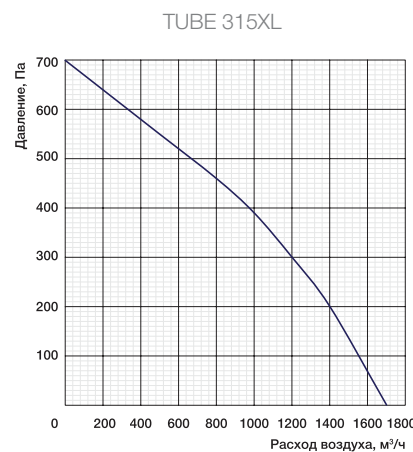
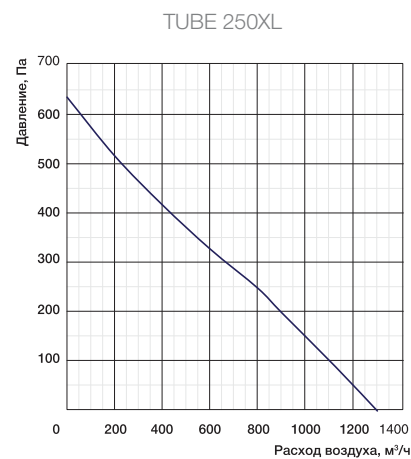
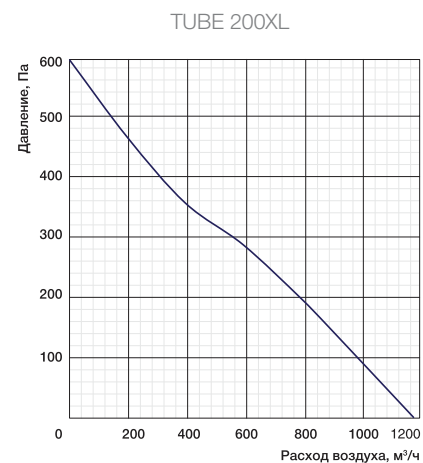
Габаритные характеристики

Модель	Размеры, мм				Вес, кг
	D	L	H	D1	
TUBE 100XL	97	205	45	245	3,2
TUBE 125XL	122	210	45	245	3,3
TUBE 160XL	157	227	45	345	4,5



Аксессуары и принадлежности





Частные характеристики

Условия испытаний 900 м³/ч, 35 Па

	Общий	В октавных полосах частот, Гц:							
		63	125	250	500	1000	2000	4000	8000
Вход	64	25	41	62	53	57	50	49	41
Выход	60	22	43	53	44	56	50	51	42
К окружению	45	26	26	33	26	41	38	38	30

Условия испытаний 1050 м³/ч, 30 Па

	Общий	В октавных полосах частот, Гц:							
		63	125	250	500	1000	2000	4000	8000
Вход	61	24	39	48	55	58	51	53	43
Выход	61	22	40	48	52	59	53	46	39
К окружению	46	26	26	34	33	39	42	39	30

Условия испытаний 1500 м³/ч, 60 Па

	Общий	В октавных полосах частот, Гц:							
		63	125	250	500	1000	2000	4000	8000
Вход	63	21	27	31	38	44	44	40	33
Выход	66	22	42	46	57	60	55	52	50
К окружению	49	21	27	31	38	44	44	40	33

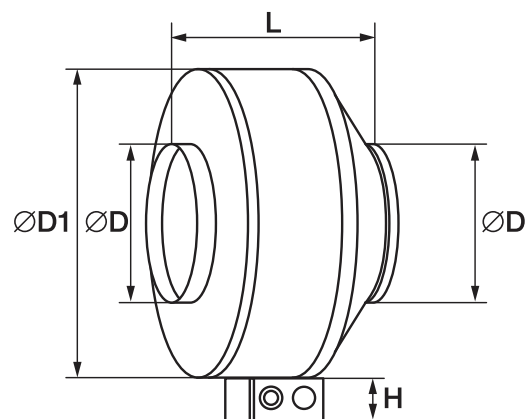
Технические данные

Электропитание 230 В, 50 Гц, 1 ф.
 Класс защиты от поражения электротоком I.
 Температура перемещаемого воздуха: -30...+60 °С.
 Двигатель/Клеммная коробка: IP44/IP54.

№	Модель	Макс. расход, м³/ч	Макс. напор, Па	Электропотребление, кВт	Макс. рабочий ток, А	Частота вращения, об./мин	Уровень звуковой мощности вх./вых./окр., ДБ(А)
4	TUBE 200XL	1190	600	0,148	0,67	2640	64/60/45
5	TUBE 250XL	1300	640	0,154	0,67	2440	61/61/46
6	TUBE 315XL	1700	700	0,2	0,9	2500	63/66/49

Габаритные характеристики

Модель	Размеры, мм				Вес, кг
	D	L	H	D1	
TUBE 200XL	197	227	45	345	5,3
TUBE 250XL	245	222	45	345	5,3
TUBE 315XL	315	260	45	405	6,9



Серия CFs



- Адаптация t° к российскому климату
- Комплекующие Ziehl-Abegg Германия
- Встроенная защита SAFETY от перегрева

Расшифровка обозначения вентилятора

CFs 315 S

мощная модель в типоразмере диаметр воздушного канала, мм круглый канальный вентилятор серии CFs

6 моделей в 6 типоразмерах.
 Только высоконапорные модели.

Назначение
 Вытяжная и приточная вентиляция.

Применение
 Помещения бытового, общественного, административного, промышленного назначения.

Регулирование производительности
 Изменением напряжения.

Монтаж
 В любом положении.

Конструкция и материалы
 Разъемный корпус из стали с защитным покрытием.
 Комплекующие Ziehl-Abegg (Германия).
 Пластиковая или стальная крыльчатка с загнутыми назад лопатками.
 Двигатели с внешним ротором.
 Электродвигатель с рабочим колесом статически и динамически сбалансированы в двух плоскостях.
 Шариковые подшипники двигателя не требуют специального обслуживания.
 Встроенная термозащита двигателя с автоматическим перезапуском.

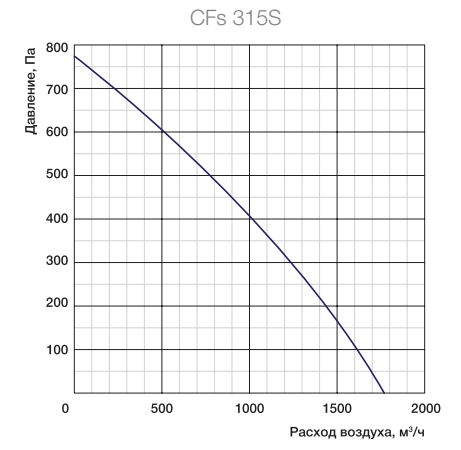
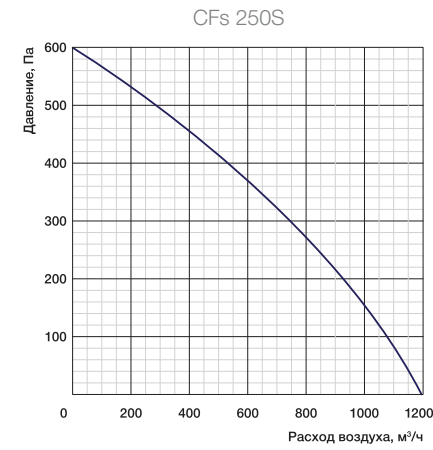
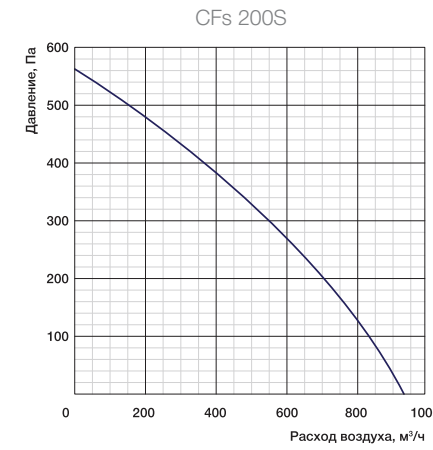
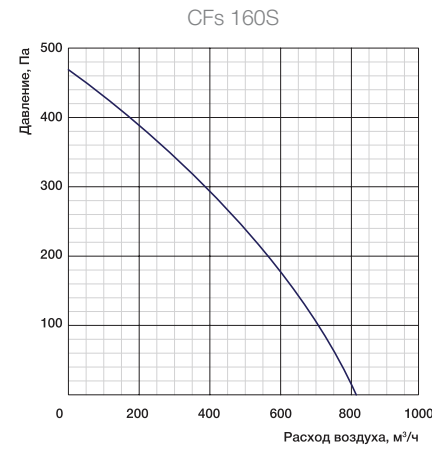
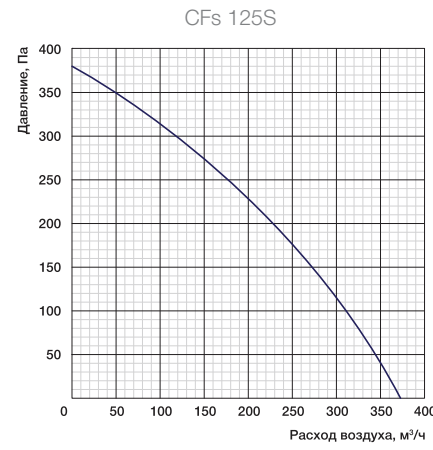
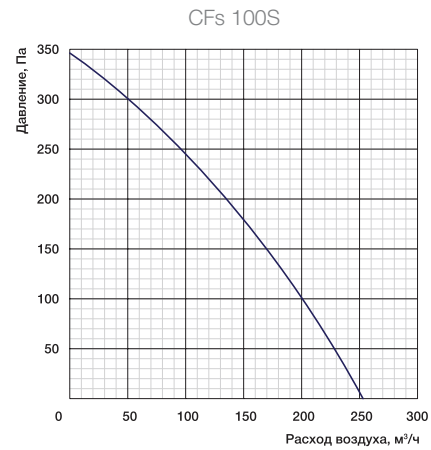
Преимущества
 Полная адаптация к российскому климату:

- Высокопрочный корпус из стали с защитным покрытием. Стойкость к коррозии.
- Стабильная работа двигателя при отрицательных температурах.
- Устойчивость к высоким температурам. Работа при t° окружающей среды до +75 °С.

Аксессуары и принадлежности



PGC DCGAr FCCr FBCr EHC SCr SIB DVK-S SRE-2,5 SRE



Частные характеристики

Условия испытаний 250 м³/ч, 20 Па

Условия испытаний 330 м³/ч, 20 Па

Условия испытаний 600 м³/ч, 80 Па

LwA, дБ(А)	Общий	В октавных полосах частот:							
		63	125	250	500	1000	2000	4000	8000
Ко входу	70	37	53	60	60	67	65	57	48
К выходу	69	36	52	59	58	65	63	57	49
К окружению	58	17	33	26	43	55	54	47	36

LwA, дБ(А)	Общий	В октавных полосах частот:							
		63	125	250	500	1000	2000	4000	8000
Ко входу	68	38	49	53	61	65	63	55	46
К выходу	67	38	48	52	59	64	62	55	48
К окружению	56	18	27	28	44	53	51	43	32

LwA, дБ(А)	Общий	В октавных полосах частот:							
		63	125	250	500	1000	2000	4000	8000
Ко входу	74	40	51	67	67	71	63	62	49
К выходу	73	49	51	65	66	70	63	61	50
К окружению	61	20	29	48	50	59	51	50	34

Частные характеристики

Условия испытаний 920 м³/ч, 40 Па

Условия испытаний 890 м³/ч, 40 Па

Условия испытаний 1550 м³/ч, 40 Па

LwA, дБ(А)	Общий	В октавных полосах частот:							
		63	125	250	500	1000	2000	4000	8000
Ко входу	74	43	53	61	65	69	66	67	62
К выходу	73	44	52	60	65	68	65	65	61
К окружению	58	21	23	31	45	51	46	56	48

LwA, дБ(А)	Общий	В октавных полосах частот:							
		63	125	250	500	1000	2000	4000	8000
Ко входу	74	44	54	62	66	69	67	67	66
К выходу	74	46	56	61	65	69	67	66	64
К окружению	55	24	31	39	46	49	47	48	48

LwA, дБ(А)	Общий	В октавных полосах частот:							
		63	125	250	500	1000	2000	4000	8000
Ко входу	75	43	51	61	67	67	68	68	69
К выходу	75	44	53	63	68	66	69	68	68
К окружению	54	22	30	39	46	46	49	48	45

Технические данные

Электропитание 230 В, 50 Гц, 1 ф.

Класс защиты от поражения электротоком I.

Степень защиты двигателя/клеммной колодки IP44/IP55.

№	Модель	Макс. расход, м³/ч	Макс. напор, Па	Электропотребление, кВт	Рабочий ток, А	Частота вращения, об./мин	Уровень звуковой мощности ко входу/выходу/окружению, дБ(А)	Температура перемещаемого воздуха, °С
1	CFs 100S	260	350	0,07	0,29	2400	70/69/58	-25...+70
2	CFs 125S	385	380	0,07	0,29	2400	68/67/56	-25...+70
3	CFs 160S	810	470	0,1	0,44	2500	74/73/61	-25...+60

Технические данные

Электропитание 230 В, 50 Гц, 1 ф.

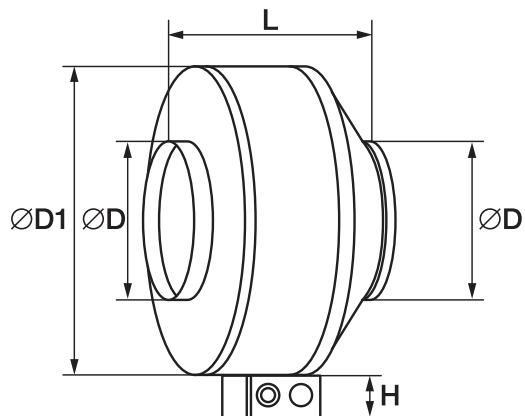
Класс защиты от поражения электротоком I.

Степень защиты двигателя/клеммной колодки IP44/IP55.

№	Модель	Макс. расход, м³/ч	Макс. напор, Па	Электропотребление, кВт	Рабочий ток, А	Частота вращения, об./мин	Уровень звуковой мощности ко входу/выходу/окружению, дБ(А)	Температура перемещаемого воздуха, °С
4	CFs 200S	970	560	0,16	0,71	2510	74/73/58	-25...+75
5	CFs 250S	1200	605	0,22	0,93	2370	74/74/55	-25...+70
6	CFs 315S	1780	770	0,29	1,24	2250	75/75/54	-25...+45

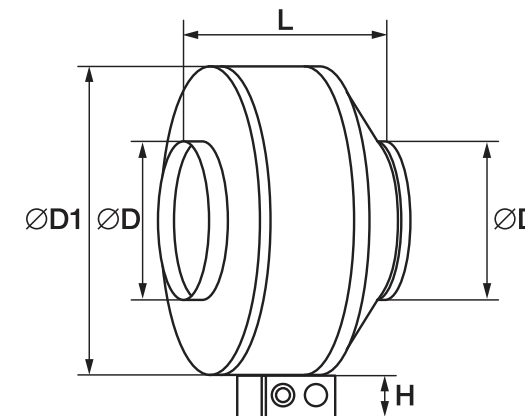
Габаритные характеристики

Модель	Размер, мм				Вес, кг
	D	L	H	D1	
CFs 100S	97	205	45	245	3
CFs 125S	122	210	45	245	3
CFs 160S	157	227	45	345	4



Габаритные характеристики

Модель	Размер, мм				Вес, кг
	D	L	H	D1	
CFs 200S	197	227	45	345	4,7
CFs 250S	245	222	45	345	4,7
CFs 315S	315	260	45	405	6



Серия CFk



Комплектующие
Ziehl-Abegg
Германия

Корпус
composite
из композиционных
материалов

Система
technology
рассекателей-
завихрителей

Расшифровка обозначения вентилятора

CFk 100 MAX

MAX, VIM — модификация
диаметр воздушного канала, мм
круглый каналный вентилятор серии CFk

Назначение

Приточная и вытяжная вентиляция.

Применение

Помещения бытового, общественного, административного, промышленного назначения.

Регулирование производительности

Изменением напряжения.

Монтаж

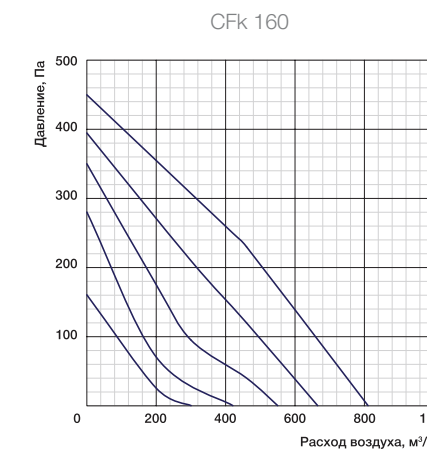
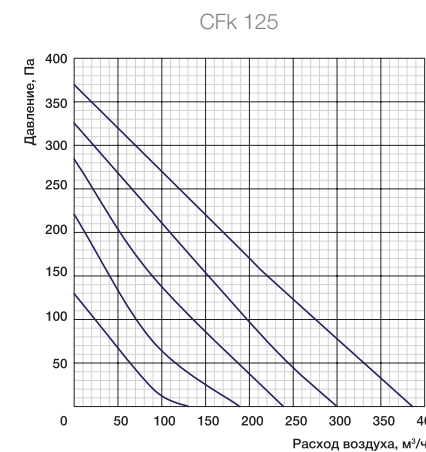
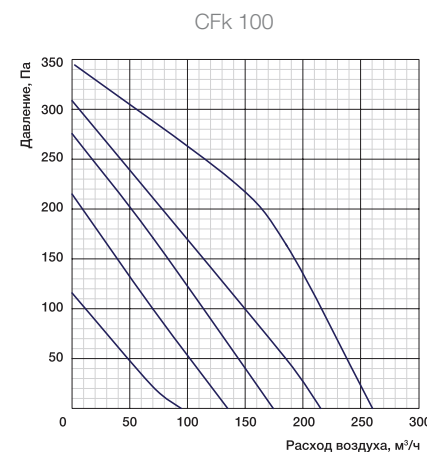
В любом положении.

Конструкция и материалы

Комплектующие Ziehl-Abegg (Германия).
Пластиковая или стальная крыльчатка с загнутыми назад лопатками.
Двигатель с внешним ротором.
Электродвигатель с рабочим колесом сбалансированы в двух плоскостях.
Шариковые подшипники двигателя не требуют специального обслуживания.
Встроенная термозащита двигателя с автоматическим перезапуском.

Преимущества

Мотор-колеса MES; Ziehl-Abegg (Германия).
Корпус из композиционных материалов:
— легкость конструкции.
— поглощение шума.
— противоударные свойства.
Разъемный корпус облегчает обслуживание.
Увеличение напора воздуха до 750 Па за счет технологии рассекателей-завихрителей в конструкции корпуса.
Стандартный типоразмерный ряд обеспечивает совместимость с другими элементами системы.



Частные характеристики

80-105-130-160-230 В

Условия испытаний 135 м³/ч, 230 Па

LwA, дБ(А)	Общий	В октавных полосах частот:							
		63	125	250	500	1к	2к	4к	8к
К входу	61	39	52	57	57	50	45	40	29
К выходу	56	43	50	51	50	46	45	42	30
К окружению	41	19	22	31	37	36	34	28	18

Условия испытаний 190 м³/ч, 180 Па

LwA, дБ(А)	Общий	В октавных полосах частот:							
		63	125	250	500	1к	2к	4к	8к
К входу	66	43	59	60	60	58	57	56	46
К выходу	65	50	56	60	59	55	54	50	43
К окружению	50	20	28	30	42	47	44	41	30

Условия испытаний 420 м³/ч, 245 Па

LwA, дБ(А)	Общий	В октавных полосах частот:							
		63	125	250	500	1к	2к	4к	8к
К входу	69	43	60	61	62	62	60	58	50
К выходу	67	48	61	57	62	60	56	53	49
К окружению	51	20	27	31	43	46	46	40	32

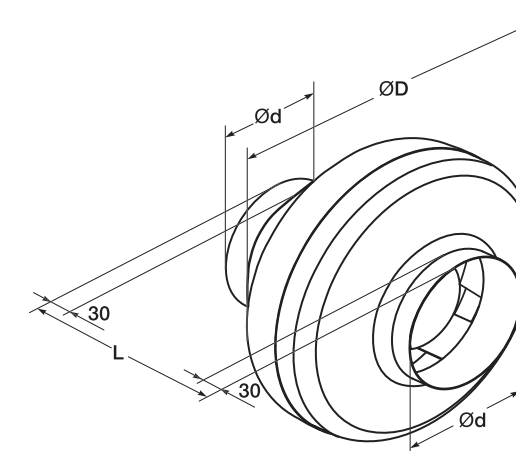
Технические данные

Электропитание 230 В, 50 Гц, 1 ф.
Класс защиты от поражения электротоком I.
Степень защиты двигателя/клеммной колодки IP44/IP55.

№	Модель	Макс. расход, м³/ч	Макс. напор, Па	Электропотребление, кВт	Макс. рабочий ток, А	Частота вращения, об./мин	Уровень звуковой мощности ко входу/выходу/окружению, дБ(А)	Температура перемещаемого воздуха, °С	Номинал конденсатора, мкФ
2	CFk 125	385	370	0,07	0,29/0,55	2400	66/65/50	-20...+70	2
3	CFk 160	810	450	0,1	0,44/0,83	2500	69/67/51	-20...+60	2,5

Габаритные характеристики

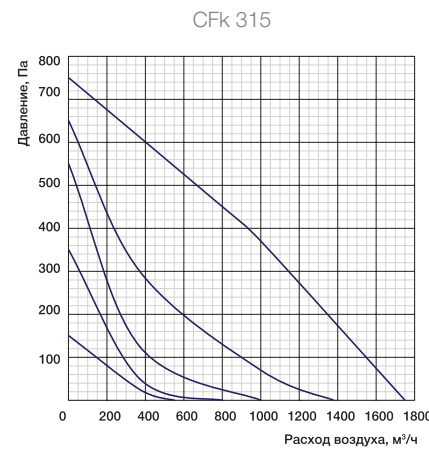
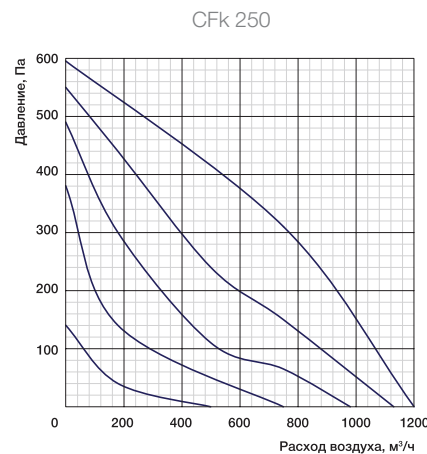
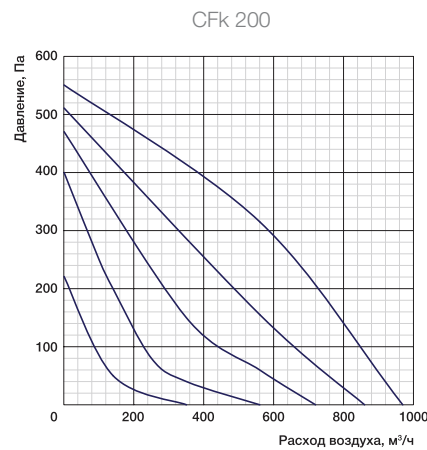
Модель	Размеры, мм			Вес, кг
	L	D	d	
CFk 100	215	251	99	2,5
CFk 125	220	251	124	2,5
CFk 160	229	340	159	4,4



Аксессуары и принадлежности



Канальные вентиляторы



Частные характеристики

80-105-130-160-230 В

Условия испытаний 500 м³/ч, 350 Па

Условия испытаний 550 м³/ч, 400 Па

Условия испытаний 800 м³/ч, 450 Па

LwA, дБ(A)	Общий	В октавных полосах частот:							
		63	125	250	500	1k	2k	4k	8k
К входу	68	43	57	60	62	63	61	58	49
К выходу	68	42	55	58	61	63	60	61	51
К окружению	51	21	24	35	45	47	45	35	30

LwA, дБ(A)	Общий	В октавных полосах частот:							
		63	125	250	500	1k	2k	4k	8k
К входу	69	44	59	65	62	60	59	57	45
К выходу	68	43	59	63	62	61	60	55	46
К окружению	48	27	31	37	42	43	40	39	38

LwA, дБ(A)	Общий	В октавных полосах частот:							
		63	125	250	500	1k	2k	4k	8k
К входу	69	48	53	62	61	64	61	53	48
К выходу	69	47	53	63	59	62	63	57	55
К окружению	51	26	27	46	47	44	40	35	31

Технические данные

Электропитание 230 В, 50 Гц, 1 ф.

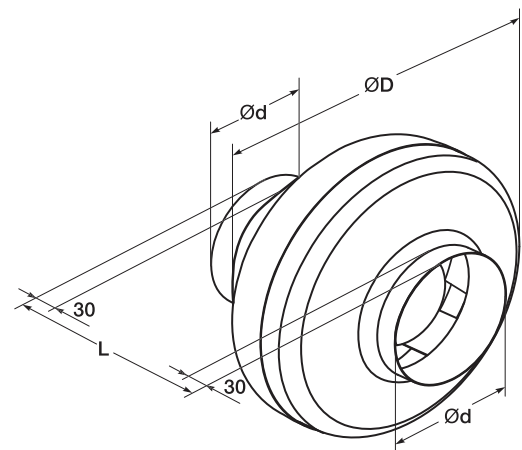
Класс защиты от поражения электротоком I.

Степень защиты двигателя/клеммной колодки IP44/IP55.

№	Модель	Макс. расход, м³/ч	Макс. напор, Па	Электропотребление, кВт	Макс. рабочий ток, А	Частота вращения, об/мин	Уровень звуковой мощности ко входу/выходу/окружению, дБ(A)	Температура перемещаемого воздуха, °С	Номинал конденсатора, мкФ
4	CFk 200	970	550	0,16	0,71/1,45	2510	68/68/51	-20...+75	4
5	CFk 250	1200	595	0,22	0,93/1,7	2370	69/68/48	-20...+70	6
6	CFk 315	1750	750	0,29	1,24/2,1	2250	69/69/51	-20...+45	8

Габаритные характеристики

Модель	Размеры, мм			Вес, кг
	L	D	d	
CFk 200	250	339	199	4,5
CFk 250	250	339	249	5,3
CFk 315	284	405	314	5,8



SHUF

ZIEHL-ABEGG



ВЕНТИЛЯТОРЫ С ЕС-ДВИГАТЕЛЯМИ

1

Энергоэффективные ЕС-двигатели Ziehl-Abegg:

- Энергопотребление ниже до 40%.
- Повышенный ресурс службы - 40 000 часов.
- Низкий уровень шума.
- Защита двигателя IP54.



2

Встроенный триммер установки скорости.



3

Управление скоростью и контроль параметров из мобильного приложения (iOS, Android).*

*Опция, доступная для вентиляторов TORNADO EC и RF-B EC



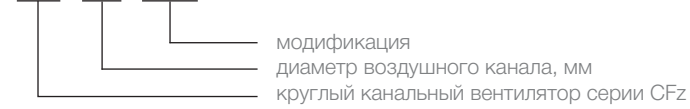
Серия CFz MAX



Мотор-колесо Ziehl-Abegg Германия	Двигатель EC технология	Прочный STEEL корпус
--	--------------------------------------	-----------------------------------

Расшифровка обозначения

CFz 250 MAX



Назначение

Вытяжная и приточная вентиляция.

Применение

Помещения бытового, общественного административного, промышленного назначения.

Конструкция и материалы

Разъемный корпус из оцинкованной стали. Крыльчатка с загнутыми назад лопатками. Двигатели с внешним ротором. Электродвигатель с рабочим колесом статически и динамически сбалансированы в двух плоскостях.

Шариковые подшипники двигателя не требуют специального обслуживания.

Регулирование производительности

По сигналу 0–10В.

Монтаж

В любом положении.

Преимущества

Энергоэффективный EC-двигатель Ziehl-Abegg.
Сниженное энергопотребление.
Низкий уровень шума.
Повышенный ресурс — 40 000 часов.

Защита двигателя IP54.

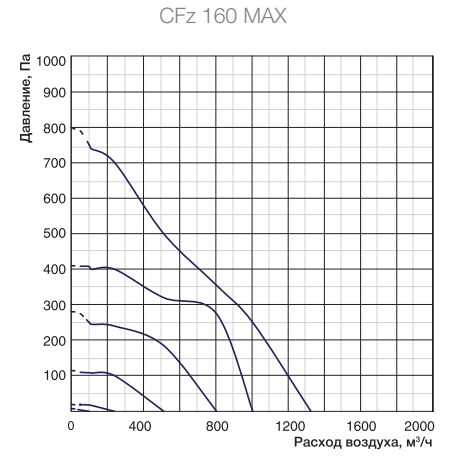
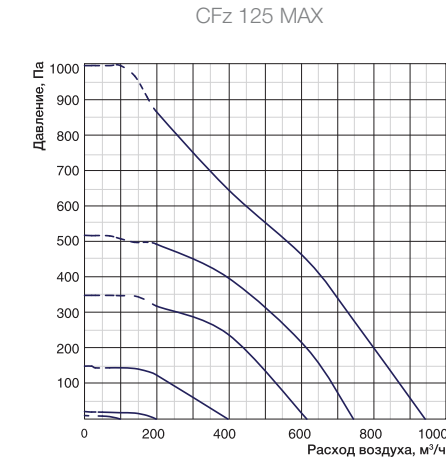
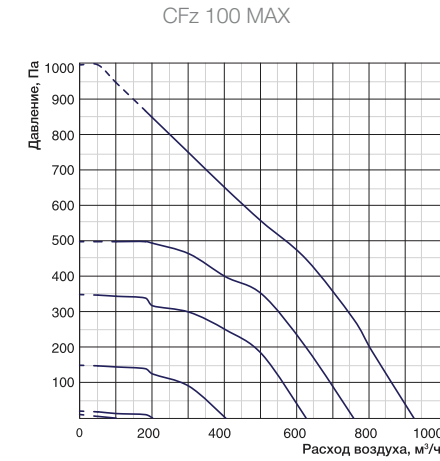
Встроенный триммер установки скорости. Стойкий к коррозии стальной корпус изготовлен по технологии ротационной вытяжки: Повышенные прочность и герметичность. минимальный уровень шума. Оптимальные аэродинамические характеристики. Вентилятор, подключенный к воздуховоду, может быть установлен снаружи или во влажном помещении.

Технические данные

Электропитание, 230 В, 1 ф, 50 Гц
Класс защиты от поражения электротоком I
Степень защиты двигателя/клеммной коробки IP54/IP55

Модель	Макс.расход, м³/ч	Макс.напор, Па	Электропотребление, кВт	Макс. Рабочий ток, А	Частота вращения, об/мин ном.	Уровень звуковой мощности, вх./вых./окр./шума дБ(А)	Температура перемещаемого воз-ха, °С
CFz 100 MAX	915	1000	0,17	1,75	4440	70/76/47	-30...+60
CFz 125 MAX	950	1000	0,17	1,75	4000	74/80/51	-30...+60
CFz 160 MAX	1320	800	0,17	1,7	3280	71/76/51	-30...+60
CFz 200 MAX	1410	800	0,17	1,75	2860	67/73/48	-30...+60
CFz 250 MAX	1600	900	0,17	1,65	2520	65/69/40	-30...+60

Аксессуары и принадлежности



Частные характеристики

Условия испытаний 210 м³/ч, 30 Па

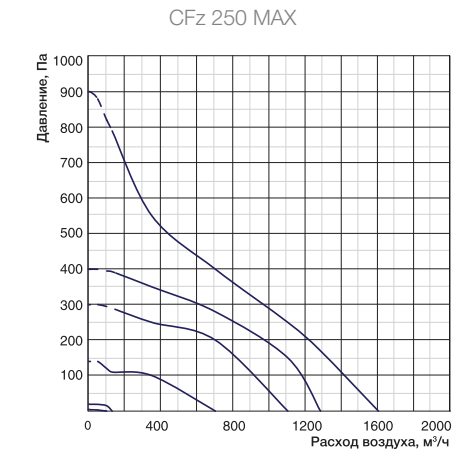
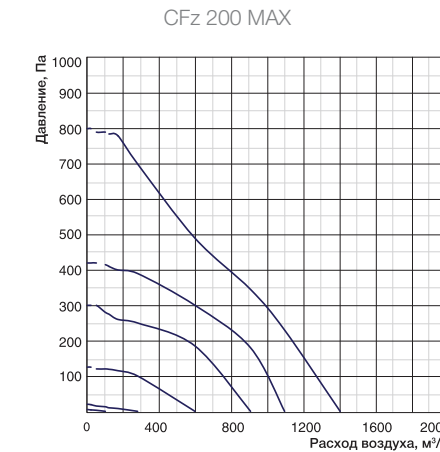
LwA, дБ(А)	Общий	В октавных полосах частот:							
		63	125	250	500	1000	2000	4000	8000
К входу	55	43	52	49	45	42	39	36	34
К выходу	61	49	58	55	51	48	45	42	40
К окружению	32	40	50	49	50	44	37	34	31
Звуковое давление Lp дБ(А) на расстоянии 3 м	25	33	43	42	43	37	30	27	24

Условия испытаний 260 м³/ч, 20 Па

LwA, дБ(А)	Общий	В октавных полосах частот:							
		63	125	250	500	1000	2000	4000	8000
К входу	52	60	70	69	70	64	57	54	51
К выходу	58	46	55	52	48	45	42	39	37
К окружению	29	33	43	42	43	37	30	27	24
Звуковое давление Lp дБ(А) на расстоянии 3 м	22	26	36	35	36	30	23	20	17

Условия испытаний 560 м³/ч, 50 Па

LwA, дБ(А)	Общий	В октавных полосах частот:							
		63	125	250	500	1000	2000	4000	8000
К входу	60	48	57	54	50	47	44	41	39
К выходу	66	54	63	60	56	53	50	47	45
К окружению	37	45	55	54	55	49	42	39	36
Звуковое давление Lp дБ(А) на расстоянии 3 м	30	38	48	47	48	42	35	32	29



Условия испытаний 900 м³/ч, 35 Па

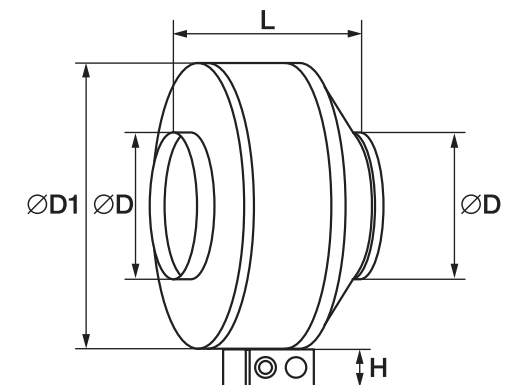
LwA, дБ(А)	Общий	В октавных полосах частот:							
		63	125	250	500	1000	2000	4000	8000
К входу	66	54	63	60	56	53	50	47	45
К выходу	72	60	69	66	62	59	56	53	51
К окружению	43	51	61	60	61	55	48	45	42
Звуковое давление Lp дБ(А) на расстоянии 3 м	36	44	54	53	54	48	41	38	35

Условия испытаний 1050 м³/ч, 30 Па

LwA, дБ(А)	Общий	В октавных полосах частот:							
		63	125	250	500	1000	2000	4000	8000
К входу	67	55	64	61	57	54	51	48	46
К выходу	73	61	70	67	63	60	57	54	52
К окружению	44	52	62	61	62	56	49	46	43
Звуковое давление Lp дБ(А) на расстоянии 3 м	37	45	55	54	55	49	42	39	36

Габаритные характеристики

Модель	Размеры, мм				Вес, кг
	D	L	H	D1	
CFz 100 MAX	97	205	45	245	3,1
CFz 125 MAX	122	210	45	245	3,2
CFz 160 MAX	157	227	45	345	4,2
CFz 200 MAX	197	227	45	345	4,5
CFz 250 MAX	245	222	45	345	4,8



Серия CFW



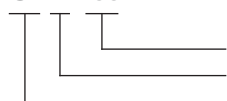
Эффективная
W
вытяжная
вентиляция

Защита
IPX4
пыль/влага

Легкое
EASY
обслуживание

Расшифровка обозначения вентилятора

CFW 100



диаметр воздушного канала, мм
настенная (оконная) установка
круглый каналный вентилятор серии CFW

6 моделей в 6 типоразмерах.

Назначение

Вытяжная вентиляция.

Применение

Помещения бытового, общественного, административного, промышленного назначения.

Регулирование производительности

Изменением напряжения.

Монтаж

Панель для монтажа на стене (в окне).

Конструкция и материалы

Корпус из стали с порошковым покрытием. Мотор-колесо Shuft.

Пластиковая или стальная крыльчатка с загнутыми назад лопатками.

Двигатели с внешним ротором.

Электродвигатель с рабочим колесом статически и динамически сбалансированы в двух плоскостях.

Шариковые подшипники двигателя не требуют специального обслуживания.

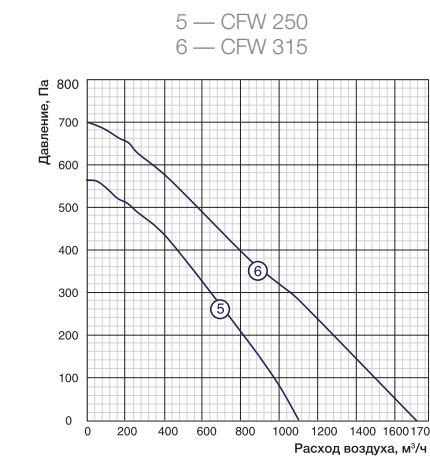
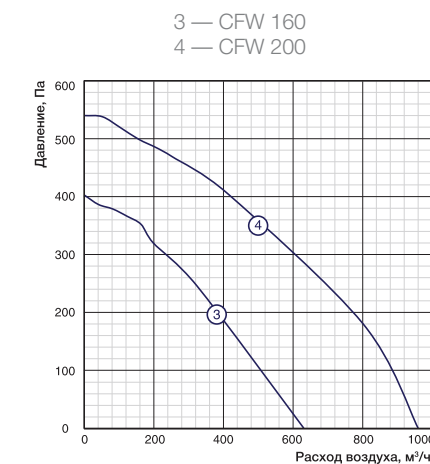
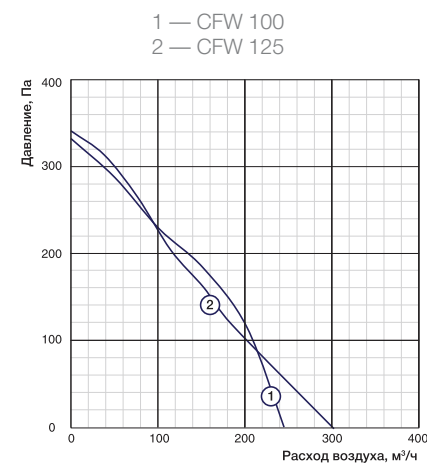
Встроенная термозащита двигателя с автоматическим перезапуском.

Преимущества

Экономичное решение для вытяжной вентиляции малого расхода воздуха.

Стандартный типоразмерный ряд.

Совместимость с другими элементами системы.



Частные характеристики

1 — Условия испытаний 200 м³/ч, 32 Па
2 — Условия испытаний 265 м³/ч, 20 Па

3 — Условия испытаний 300 м³/ч, 100 Па
4 — Условия испытаний 625 м³/ч, 30 Па

5 — Условия испытаний 675 м³/ч, 30 Па
6 — Условия испытаний 1080 м³/ч, 100 Па

№	LwA, дБ(А)	Общий	В октавных полосах частот:								
			63	125	250	500	1000	2000	4000	8000	
1	К входу	61	41	43	58	51	55	50	39	30	
		К выходу	60	36	42	57	50	54	50	37	30
		К окружению	46	26	24	25	35	44	41	28	20
2	К входу	68	36	47	50	56	64	63	62	49	
		К выходу	66	35	46	50	54	62	61	60	50
		К окружению	56	16	25	20	39	52	51	50	34

№	LwA, дБ(А)	Общий	В октавных полосах частот:								
			63	125	250	500	1000	2000	4000	8000	
1	К входу	59	44	42	54	52	53	52	39	31	
		К выходу	57	42	41	52	51	51	50	40	32
		К окружению	44	24	20	29	35	41	40	28	17
2	К входу	70	34	44	53	60	67	62	64	52	
		К выходу	71	35	46	55	61	68	64	64	54
		К окружению	55	12	14	23	40	49	42	53	38

№	LwA, дБ(А)	Общий	В октавных полосах частот:								
			63	125	250	500	1000	2000	4000	8000	
1	К входу	71	34	42	52	59	67	64	66	56	
		К выходу	72	32	44	52	59	68	66	67	58
		К окружению	51	14	19	29	39	47	44	47	38
2	К входу	74	44	54	62	66	69	67	67	66	
		К выходу	74	46	56	61	65	69	67	66	64
		К окружению	55	24	31	39	46	49	47	48	48

Технические данные

Электропитание 230 В, 50 Гц, 1 ф.

Класс защиты от поражения электротоком I.

Степень защиты двигателя/клеммной колодки IP44/IP55.

№	Модель	Макс. расход, м³/ч	Макс. напор, Па	Напряжение питания, В (50Гц)	Мощность, Вт	Рабочий ток, А	Частота вращения, об/мин	Уровень звуковой мощности, вх/вых/через корпус при p max, дБ(А)	Температура перемещаемого воздуха, С	Номинал конденсатора, мкф
1	CFW 100	240	330	230	59	0,26	2340	63/58/43	-20.....+60	2
2	CFW 125	300	340	230	59	0,26	2340	68/68/50	-20.....+60	2
3	CFW 160	610	400	230	85	0,37	2500	70/69/52	-20.....+60	3
4	CFW 200	960	540	230	148	0,67	2640	71/69/52	-20.....+60	4
5	CFW 250	1100	570	230	154	0,67	2440	72/69/52	-20.....+60	3
6	CFW 315	1700	700	230	200	0,9	2500	73/70/54	-20.....+60	6

Аксессуары и принадлежности



WSK



FCCr



SCR



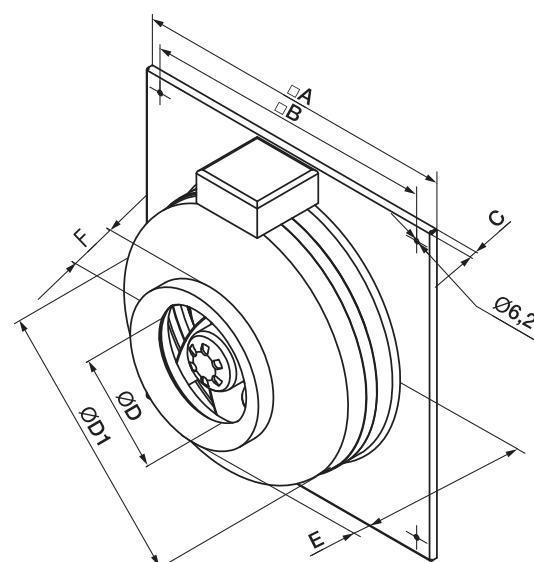
SRE-2,5



SRE

Габаритные характеристики

Модель	Размер, мм							Вес, кг
	A	B	C	D	D1	E	F	
CFW 100	355	310	9	100	241	346	22	3,2
CFW 125	355	310	9	125	241	346	20	3,3
CFW 160	445	400	9	160	342	436	28	4,5
CFW 200	445	400	9	200	342	436	27	5,3
CFW 250	445	400	9	250	342	436	28	5,3
CFW 315	495	450	9	315	401	486	46	6,9



Серия CMF



Мотор-колесо RUCK Германия	Повышенный КПД вентилятора	Максимальный 23000 м³/ч расход
---	---	---

Расшифровка обозначения вентилятора

CMF E 250

- диаметр воздушного канала
- E — электропитание 230 В, 50 Гц, 1 ф.
- D — электропитание 400 В, 50 Гц, 3 ф.

канальный вентилятор серии CMF

9 типоразмеров, стандартная и мощная модели в типоразмере Ø315.

Назначение
Вытяжная и приточная вентиляция.

Применение
Помещения бытового, общественного, административного, промышленного назначения.

Регулирование производительности
Изменением напряжения (у CMFE).
Изменением частоты питания (у CMFD).

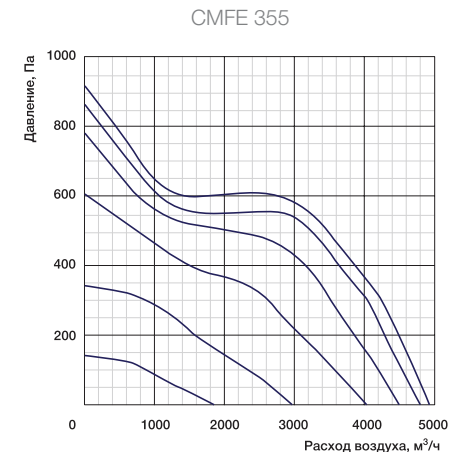
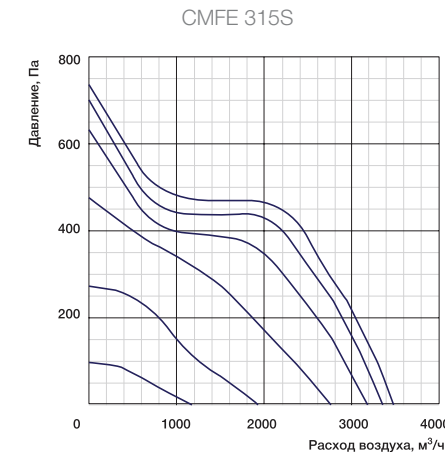
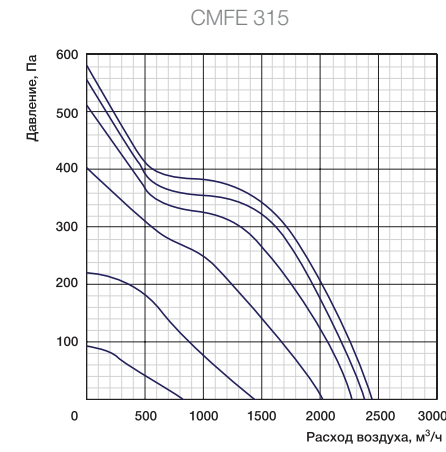
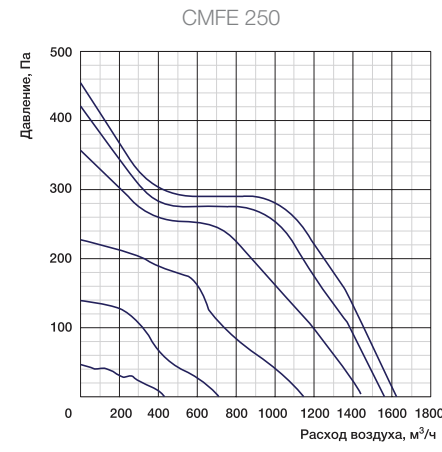
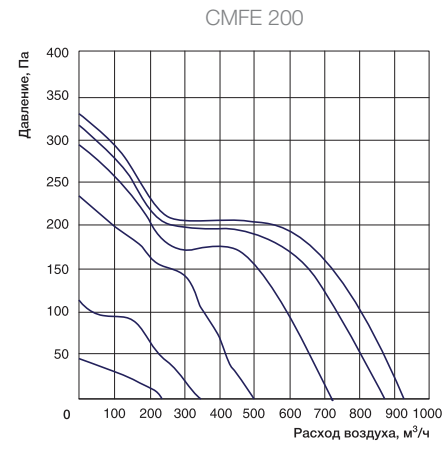
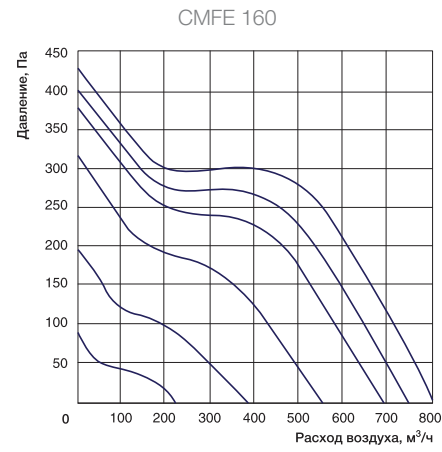
Монтаж
В любом положении.
Встроенный кронштейн для монтажа.

Конструкция и материалы
Корпус из композитного материала (CMFE 160/200), оцинкованной стали (у CMFE 250/315/355) или алюминия (у CMFD).
Высокоэффективная диагональная крыльчатка со спрямляющим механизмом.
Шариковые подшипники двигателя не требуют техобслуживания.
Встроенная термозащита двигателя с перезапуском путем отключения питания у CMFE 160/200/250/315/355.
Термозащита двигателя с выведенными контактами, с автоматическим перезапуском (CMFE 315S, CMFD 400/560/630).

Преимущества
Сделано в Германии.
Мотор-колесо Ruck (Германия).
Проходит регулярный контроль качества в лаборатории.
Высокий (до 55%) КПД вентилятора гарантирует самое низкое энергопотребление среди канальных вентиляторов.
Максимальный расход воздуха 23000 м³/ч.

Аксессуары и принадлежности





Частные характеристики

80-105-130-160-230 В

Условия испытаний 433 м³/ч, 259 Па

Условия испытаний 613 м³/ч, 188 Па

Условия испытаний 1045 м³/ч, 275 Па

LwA, дБ(А)	Общий	В октавных полосах частот:							
		63	125	250	500	1000	2000	4000	8000
К входу	69	28	41	50	60	63	62	58	49
К выводу	71	30	43	53	62	66	63	58	49
К окружению	62	42	41	49	49	56	56	45	35

LwA, дБ(А)	Общий	В октавных полосах частот:							
		63	125	250	500	1000	2000	4000	8000
К входу	72	33	45	58	63	69	66	61	52
К выводу	76	36	48	58	65	73	70	63	55
К окружению	60	36	35	47	49	54	57	49	45

LwA, дБ(А)	Общий	В октавных полосах частот:							
		63	125	250	500	1000	2000	4000	8000
К входу	70	-	36	47	57	63	66	67	56
К выводу	74	-	41	57	63	69	69	65	54
К окружению	49	-	36	35	34	45	44	41	35

Частные характеристики

80-105-130-160-230 В

Условия испытаний 1455 м³/ч, 340 Па

Условия испытаний 2245 м³/ч, 430 Па

Условия испытаний 3170 м³/ч, 570 Па

LwA, дБ(А)	Общий	В октавных полосах частот:							
		63	125	250	500	1000	2000	4000	8000
К входу	75	-	49	63	68	70	69	66	57
К выводу	79	-	50	69	73	75	73	66	58
К окружению	58	-	44	46	49	52	51	49	45

LwA, дБ(А)	Общий	В октавных полосах частот:							
		63	125	250	500	1000	2000	4000	8000
К входу	76	-	47	64	69	70	70	69	66
К выводу	81	-	49	69	74	77	75	70	65
К окружению	61	-	45	50	52	56	54	53	46

LwA, дБ(А)	Общий	В октавных полосах частот:							
		63	125	250	500	1000	2000	4000	8000
К входу	79	-	47	64	70	75	74	71	64
К выводу	83	-	54	70	76	80	77	72	64
К окружению	63	-	45	55	55	58	56	55	45

Технические данные

Класс защиты от поражения электротоком I.

№	Модель	Рабочая частота	Макс. расход, м³/час	Макс. напор, Па	Напряжение, В/ф. (50 Гц)	Потребляемая мощность, кВт/Рабочий ток, А	Частота вращения, об/мин	Уровень звуковой мощности на входе/на выходе/через корпус, дБ(А)	Макс. температура перемещаемого воздуха, °С	Двигатель/ клемная колодка
1	CMFE 160	50 Гц	800	430	230,1	0,124/0,6	2780	69/71/62	-25...+55	IP00/-
2	CMFE 200	50 Гц	920	330	230,1	0,1/0,5	2880	72/76/60	-25...+45	IP00/-
3	CMFE 250	50 Гц	1625	455	230,1	0,16/0,8	2820	70/74/49	-25...+50 (60°)	IP33/-

Технические данные

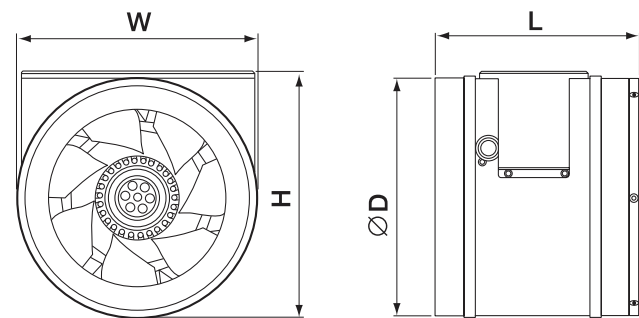
Класс защиты от поражения электротоком I.

№	Модель	Рабочая частота	Макс. расход, м³/час	Макс. напор, Па	Напряжение, В/ф. (50 Гц)	Потребляемая мощность, кВт/Рабочий ток, А	Частота вращения, об/мин	Уровень звуковой мощности на входе/на выходе/через корпус, дБ(А)	Макс. температура перемещаемого воздуха, °С	Двигатель/ клемная колодка
4	CMFE 315	50 Гц	2360	580	230,1	0,27/1,6	2905	75/79/58	-25...+55 (80°)	IP00/IP44
5	CMFE 315 S	50 Гц	3510	760	230,1	0,53/3,2	2860	76/81/61	-25...+70 (80°)	IP54/IP44
6	CMFE 355	50 Гц	4940	930	230,1	0,96/5,4	2860	79/83/63	-25...+45 (75°)	IP00/IP44

Опция: адаптер-переход с 250 мм на 500x250 мм (комплект 2 шт.)

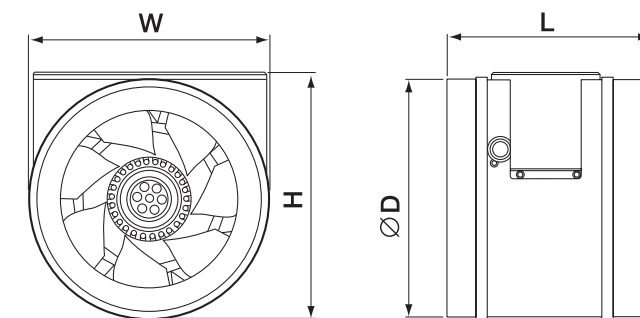
Габаритные характеристики

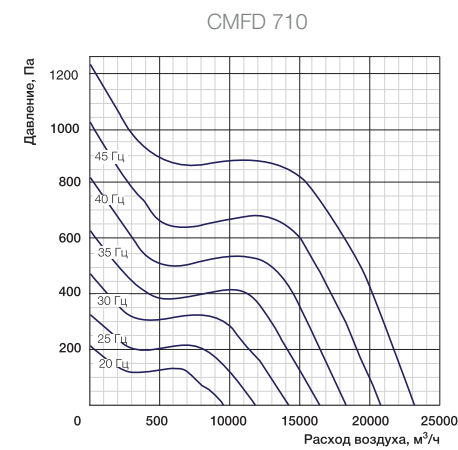
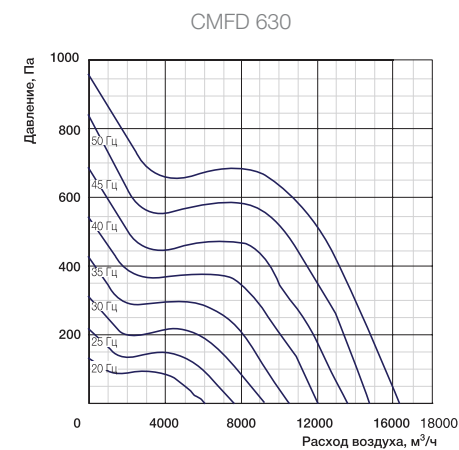
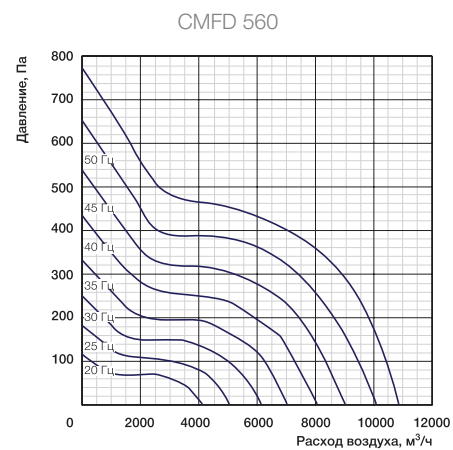
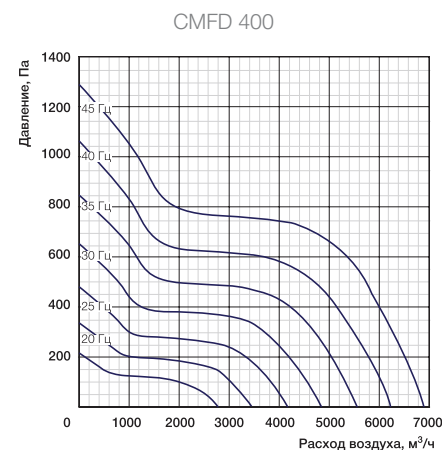
Модель	Размеры, мм				Вес, кг
	W	L	H	D	
CMFE 160	235	260	243,1	158,7	3,3
CMFE 200	199	225	205	201,2	2,9
CMFE 250	254	214,5	259	250	5,4



Габаритные характеристики

Модель	Размеры, мм				Вес, кг
	W	L	H	D	
CMFE 315	337	308	319	315	8,4
CMFE 315 S	349	350,7	324	315	15
CMFE 355	389	396	363	353,5	17,3





Частные характеристики

Условия испытаний 4645 м³/ч, 710 Па

Условия испытаний 6570 м³/ч, 395 Па

LwA, дБ(А)	Общий	В октавных полосах частот:							
		63	125	250	500	1000	2000	4000	8000
К входу	87	-	61	78	79	81	83	78	70
К выходу	93	-	65	80	89	88	85	82	73
К окружению	82	-	56	80	76	75	70	68	59

LwA, дБ(А)	Общий	В октавных полосах частот:							
		63	125	250	500	1000	2000	4000	8000
К входу	86	-	66	82	79	79	77	70	60
К выходу	88	-	70	82	83	82	78	72	63
К окружению	86	-	57	86	73	71	67	60	50

Частные характеристики

Условия испытаний 10500 м³/ч, 600 Па

Условия испытаний 12300 м³/ч, 710 Па

LwA, дБ(А)	Общий	В октавных полосах частот:							
		63	125	250	500	1000	2000	4000	8000
К входу	89	-	66	84	82	85	78	72	64
К выходу	91	-	73	82	87	86	82	78	68
К окружению	83	-	66	71	81	76	72	63	55

LwA, дБ(А)	Общий	В октавных полосах частот:							
		63	125	250	500	1000	2000	4000	8000
К входу	92	-	74	86	86	86	82	75	66
К выходу	93	-	73	88	88	87	84	77	67
К окружению	85	-	69	79	80	79	73	62	55

Технические данные

Класс защиты от поражения электротоком I.

№	Модель	Рабочая частота	Макс. расход, м³/час	Макс. напор, Па	Напряжение, В/ф. (50 Гц)	Потребляемая мощность, кВт/Рабочий ток, А	Частота вращения, об/мин	Уровень звуковой мощности на входе/на выходе/через корпус, дБ(А)	Макс. температура перемещаемого воздуха, °С	Двигатель/ клеммная колодка
7	CMFD 400	50 Гц	6910	1290	400, 3	1,57/3,2	2930	87/93/82	-30...+80	IP54/-
8	CMFD 560	50 Гц	9684	638	400, 3	1,06/2,4	1570	86/88/86	-30...+80	IP54/-
8*		55 Гц	10800	790		1,375/2,8	1535			

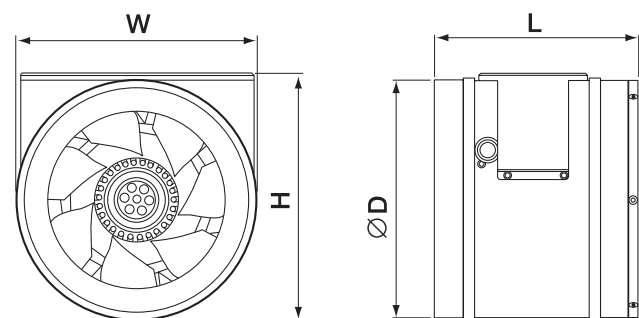
Технические данные

Класс защиты от поражения электротоком I.

№	Модель	Рабочая частота	Макс. расход, м³/час	Макс. напор, Па	Напряжение, В/ф. (50 Гц)	Потребляемая мощность, кВт/Рабочий ток, А	Частота вращения, об/мин	Уровень звуковой мощности на входе/на выходе/через корпус, дБ(А)	Макс. температура перемещаемого воздуха, °С	Двигатель/ клеммная колодка
9	CMFD 630	50 Гц	14377	795	400, 3	2,17/4,5	1434	89/91/83	-30...+70 (80°)	IP54/-
9*		55 Гц	16250	990		2,75/5,4	1580			
10	CMFD 710	50 Гц	23140	1230	400, 3	3,74/7,7	1450	92/93/85	-25...+55	IP54/-

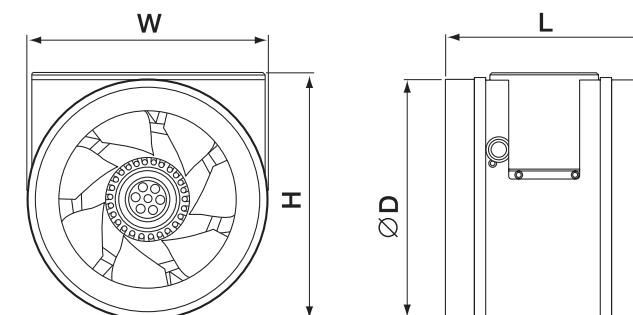
Габаритные характеристики

Модель	Размеры, мм				Вес, кг
	W	L	H	D	
CMFE 400	407	416	432	403	20,3
CMFE 560	568	581,5	573	564	33



Габаритные характеристики

Модель	Размеры, мм				Вес, кг
	W	L	H	D	
CMFD 630	638	653,5	643	634,4	49,5
CMFD 710	717	731,5	723	714	63



Серия RF VIM с вперед загнутыми лопатками



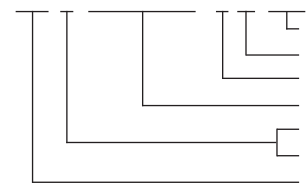
Мотор
MES
колесо

Шум
dB(A)
низкий уровень

Производственные линии
TRUMPF
Германия

Расшифровка обозначения вентилятора

RF D 1000x500-4 M VIM



модификация серии
модификация модели
количество полюсов электродвигателя
сечение воздушного канала, мм
E — электропитание 230 В/50 Гц
D — электропитание 400 В/50 Гц
прямоугольный канальный вентилятор
серии RF VIM

Защита и управление



Устройство защиты Ziehl-Abegg
Частотный преобразователь Danfoss VLT
Регулятор скорости SRE

Назначение

Приточная и вытяжная вентиляция

Применение

Помещения бытового, общественного, административного, промышленного назначения.

Регулирование производительности

Изменением напряжения.
Частотным регулятором (3-фазные модели).

Монтаж

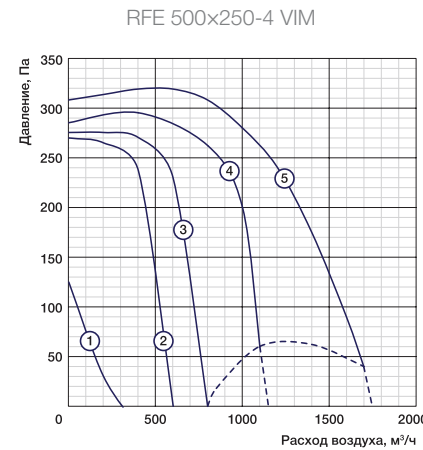
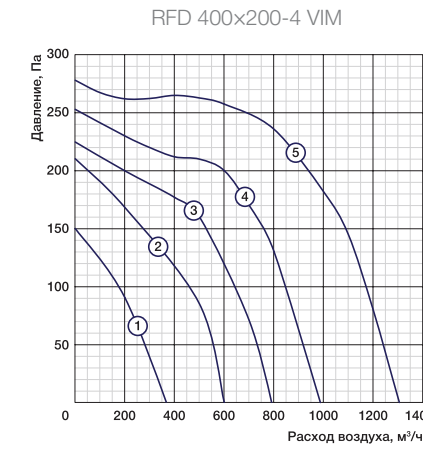
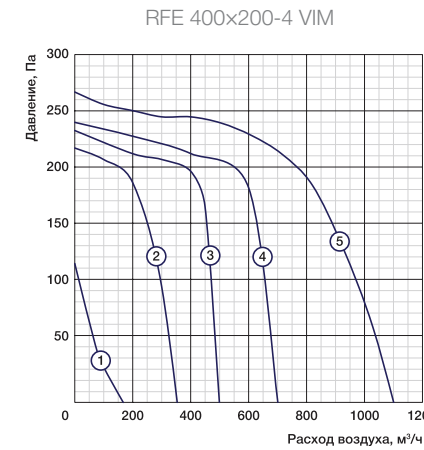
В любом положении.

Конструкция и материалы

Корпус из оцинкованной стали.
Стальная крыльчатка с загнутыми вперед лопатками.
Двигатель с внешним ротором.
Электродвигатель с рабочим колесом статистически и динамически сбалансированы в двух плоскостях.
Шариковые подшипники двигателя не требуют специального обслуживания.
Термозащита двигателя, встроенная или с выведенными контактами, с автоматическим перезапуском.
Клеммная коробка.

Преимущества

Мотор-колеса MES; Ziehl-Abegg (Германия).
Локализовано в России на немецких производственных линиях TRUMPF, Bollhoff, RAS.
Усиленный монолитный корпус-фланец снижает вибрации.
Надёжная обрешетка—упаковка в соответствии с ГОСТ.
Широкий модельный ряд.
Уникальные модели с напором до 1500 Па.



Частные характеристики

Условия испытаний 580 м³/ч, 230 Па

LwA, дБ(A)	Общий	В октавных полосах частот:							
		63	125	250	500	1000	2000	4000	8000
К входу	69	45	47	55	62	66	58	55	56
К выводу	71	46	46	55	61	68	62	59	59
К окружению	59	27	29	38	52	55	52	47	46

Условия испытаний 600 м³/ч, 260 Па

LwA, дБ(A)	Общий	В октавных полосах частот:							
		63	125	250	500	1000	2000	4000	8000
К входу	68	32	41	54	62	64	58	54	54
К выводу	70	35	41	54	61	67	62	58	58
К окружению	58	21	28	42	51	54	51	45	45

Условия испытаний 1000 м³/ч, 280 Па

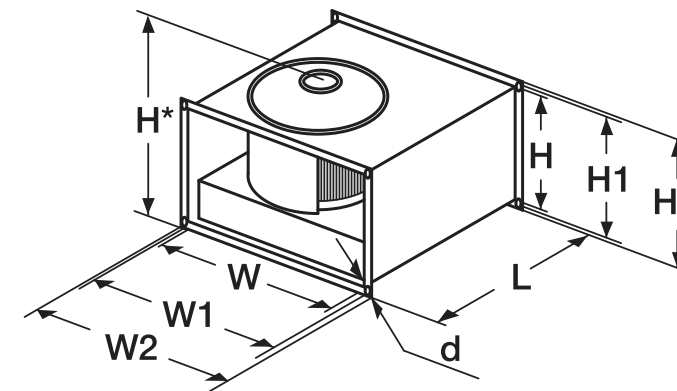
LwA, дБ(A)	Общий	В октавных полосах частот:							
		63	125	250	500	1000	2000	4000	8000
К входу	71	51	61	57	65	66	62	60	58
К выводу	74	54	63	64	70	75	72	70	61
К окружению	61	39	54	52	54	55	56	56	49

Технические данные

№	Модель	Макс. расход, м³/ч	Макс. напор, Па	Электропитание, В, ф., Гц	Электропотребление, кВт	Макс. рабочий ток, А	Частота вращения, об/мин	Уровень звуковой мощности вх./вых./окр., дБ(A)	Температура перемещаемого воздуха, °C	Двигатель/ клеммная колодка
1	RFE 400x200-4 VIM	1100	268	230/1/50	0,33	1,52	1280	69/71/59	-25...+60	IP54/IP55
2	RFD 400x200-4 VIM	1300	278	400/3/50	0,33	0,63	1270	68/70/58	-25...+60	IP54/IP55
3	RFE 500x250-4 VIM	1700	320	230/1/50	0,51	2,3	1320	71/74/61	-25...+60	IP54/IP55

Габаритные характеристики

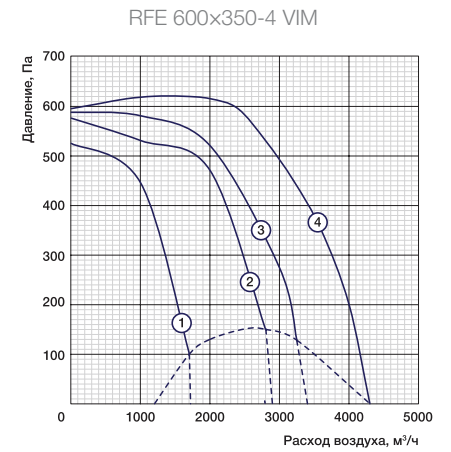
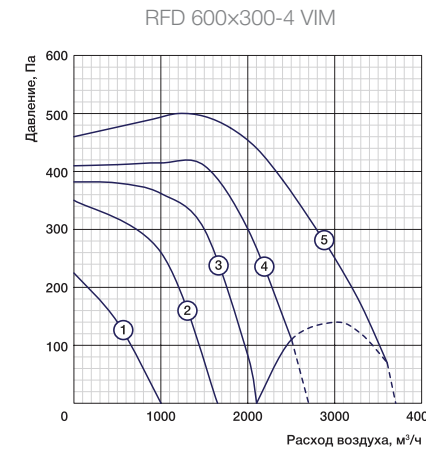
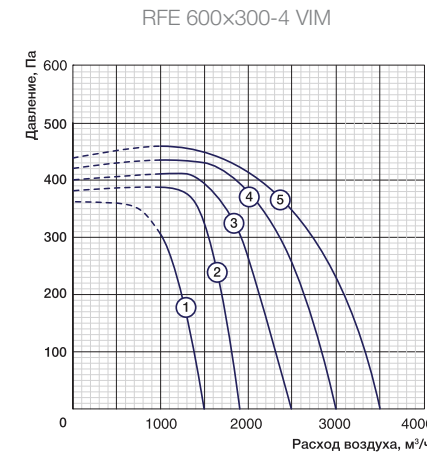
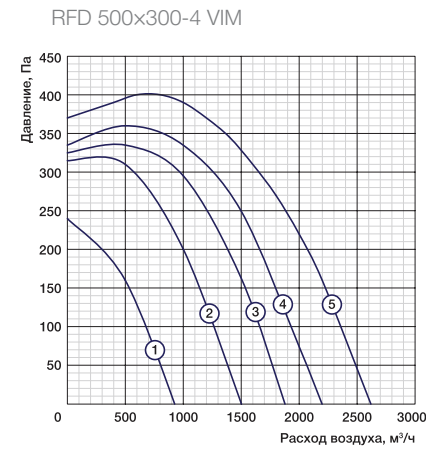
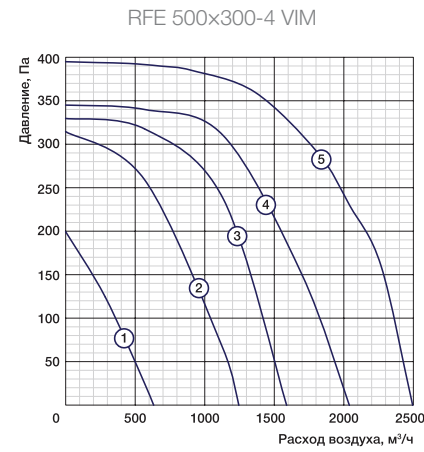
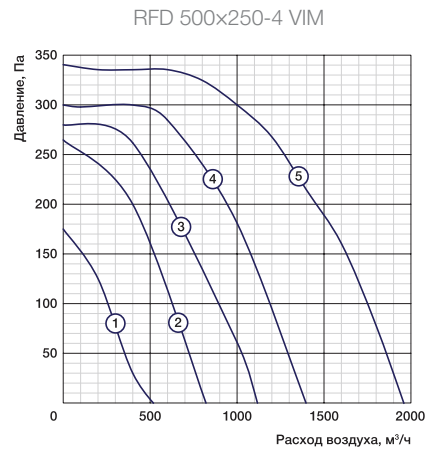
Модель	Размеры, мм									Вес, кг
	L	W	H	W1	H1	W2	H2	H*	d	
RFE 400x200-4 VIM	450	400	200	422	222	442	242	263	9	12,25
RFD 400x200-4 VIM	450	400	200	422	222	442	242	263	9	11,75
RFE 500x250-4 VIM	535	500	250	522	272	542	292	320	9	17,2



Аксессуары и принадлежности



SA DRr FKr FBBr EHR WHR RHPr SRr SRE VLT Microdrive



Частные характеристики

Условия испытаний 1000 м³/ч, 300 Па

Условия испытаний 1230 м³/ч, 350 Па

Условия испытаний 1350 м³/ч, 350 Па

LwA, дБ(A)	Общий	В октавных полосах частот:							
		63	125	250	500	1000	2000	4000	8000
К входу	72	50	60	65	67	66	61	56	48
К выходу	74	52	62	68	69	68	64	59	51
К окружению	62	40	50	56	57	57	52	46	38

LwA, дБ(A)	Общий	В октавных полосах частот:							
		63	125	250	500	1000	2000	4000	8000
К входу	75	60	58	59	65	69	72	70	66
К выходу	78	64	63	71	74	79	76	75	69
К окружению	63	42	53	52	55	59	61	55	50

LwA, дБ(A)	Общий	В октавных полосах частот:							
		63	125	250	500	1000	2000	4000	8000
К входу	75	53	63	68	70	69	65	60	52
К выходу	81	59	70	74	76	76	71	66	58
К окружению	64	42	52	57	59	58	54	48	41

Частные характеристики

Условия испытаний 1800 м³/ч, 430 Па

Условия испытаний 2000 м³/ч, 450 Па

Условия испытаний 2500 м³/ч, 580 Па

LwA, дБ(A)	Общий	В октавных полосах частот:							
		63	125	250	500	1000	2000	4000	8000
К входу	76	71	63	57	65	70	68	65	63
К выходу	79	71	64	62	70	74	72	71	69
К окружению	64	52	47	52	55	61	53	50	49

LwA, дБ(A)	Общий	В октавных полосах частот:							
		63	125	250	500	1000	2000	4000	8000
К входу	80	57	69	63	70	75	74	71	69
К выходу	83	57	68	65	73	78	76	75	73
К окружению	68	39	53	53	56	60	56	56	55

LwA, дБ(A)	Общий	В октавных полосах частот:							
		63	125	250	500	1000	2000	4000	8000
К входу	81	59	66	62	67	77	74	72	70
К выходу	85	60	66	65	73	81	78	77	74
К окружению	69	48	54	51	58	65	61	60	59

Технические данные

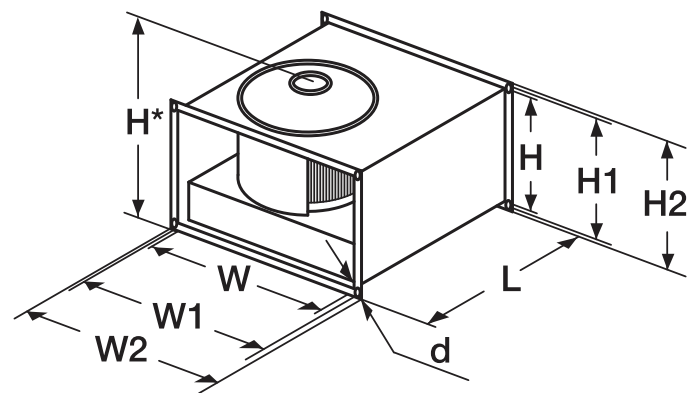
№	Модель	Макс. расход, м³/ч	Макс. напор, Па	Электропитание, В, ф., Гц	Электропотребление, кВт	Макс. рабочий ток, А	Частота вращения, об./мин	Уровень звуковой мощности вх./вых./окр., дБ(A)	Температура перемещаемого воздуха, °C	Двигатель/ клеммная колодка
4	RFD 500x250-4 VIM	1980	340	400, 3, 50	0,49	0,82	1300	72/74/62	-25...+60	IP54/IP55
5	RFE 500x300-4 VIM	2500	390	230, 1, 50	0,9	4,1	1330	75/78/63	-25...+60	IP54/IP55
6	RFD 500x300-4 VIM	2600	400	400, 3, 50	0,87	1,8	1400	75/81/64	-25...+70	IP54/IP55

Технические данные

№	Модель	Макс. расход, м³/ч	Макс. напор, Па	Электропитание, В, ф., Гц	Электропотребление, кВт	Макс. рабочий ток, А	Частота вращения, об./мин	Уровень звуковой мощности вх./вых./окр., дБ(A)	Температура перемещаемого воздуха, °C	Двигатель/ клеммная колодка
7	RFE 600x300-4 VIM	3500	460	230, 1, 50	1,6	7,3	1360	76/79/64	-25...+50	IP54/IP55
8	RFD 600x300-4 VIM	3600	500	400, 3, 50	1,7	3,2	1360	80/83/68	-25...+60	IP54/IP55
9	RFE 600x350-4 VIM	4250	620	230, 1, 50	2,3	10	1360	81/85/69	-25...+50	IP54/IP55

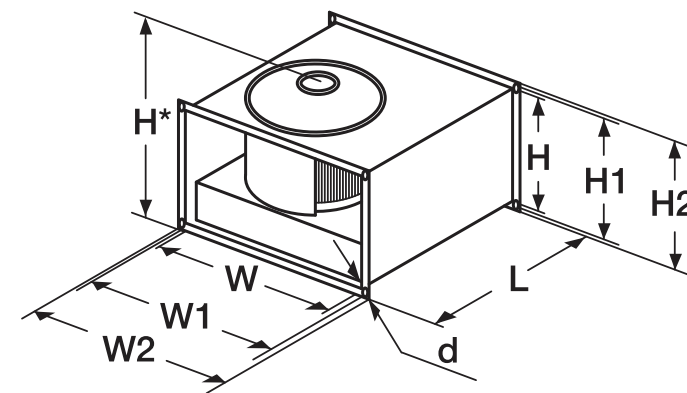
Габаритные характеристики

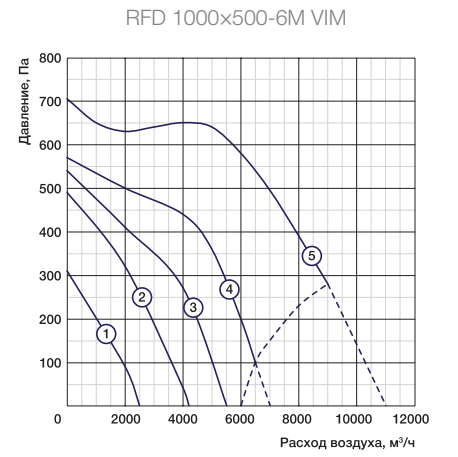
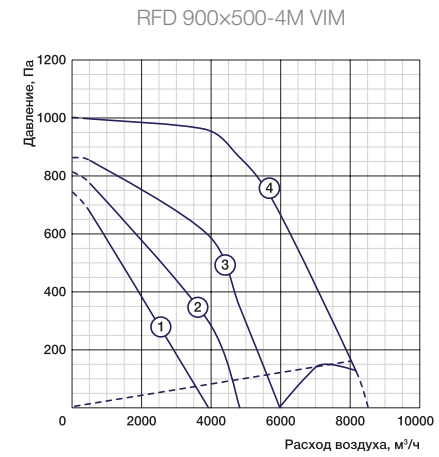
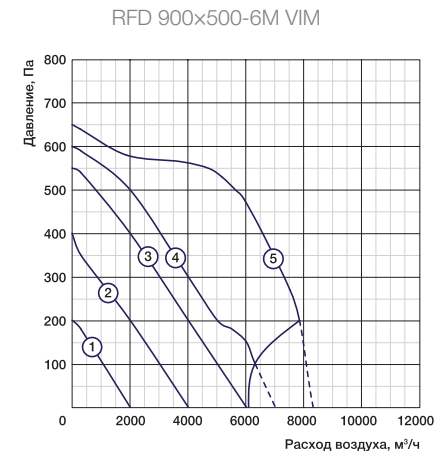
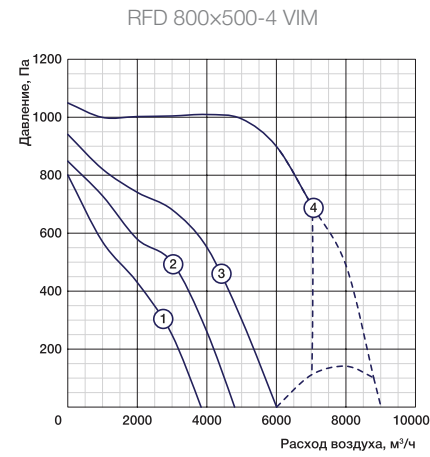
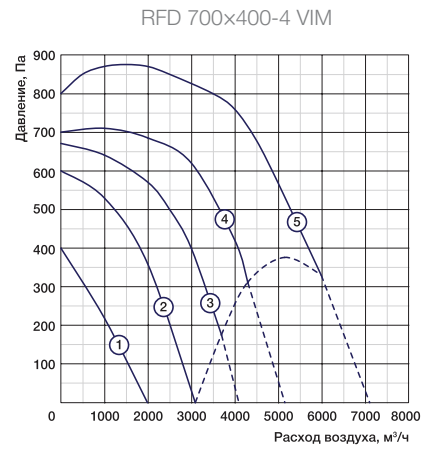
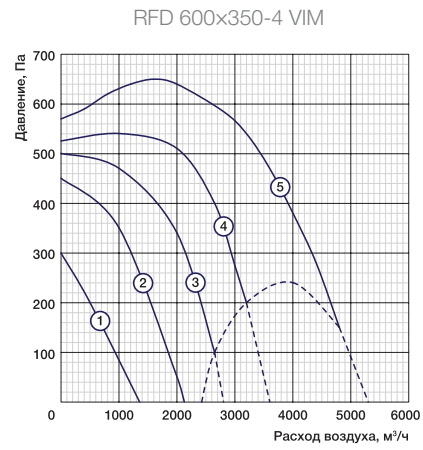
Модель	Размеры, мм									Вес, кг
	L	W	H	W1	H1	W2	H2	H*	d	
RFD 500x250-4 VIM	535	500	250	522	272	542	292	320	9	17,2
RFE 500x300-4 VIM	565	500	300	522	322	542	342	377	9	22
RFD 500x300-4 VIM	565	500	300	522	322	542	342	377	9	22



Габаритные характеристики

Модель	Размеры, мм									Вес, кг
	L	W	H	W1	H1	W2	H2	H*	d	
RFE 600x300-4 VIM	645	600	300	622	322	642	342	377	9	30,5
RFD 600x300-4 VIM	645	600	300	622	322	642	342	377	9	30,3
RFE 600x350-4 VIM	705	600	350	622	372	642	392	422	10	43,5





Частные характеристики

Условия испытаний 2600 м³/ч, 600 Па

Условия испытаний 3500 м³/ч, 800 Па

Условия испытаний 5500 м³/ч, 950 Па

LwA, дБ(A)	Общий	В октавных полосах частот:							
		63	125	250	500	1000	2000	4000	8000
К входу	80	60	65	63	68	76	72	71	70
К выходу	84	59	65	65	74	80	76	76	73
К окружению	68	47	53	51	58	64	59	59	58

LwA, дБ(A)	Общий	В октавных полосах частот:							
		63	125	250	500	1000	2000	4000	8000
К входу	83	63	63	69	71	79	77	72	71
К выходу	88	65	67	72	78	85	81	79	77
К окружению	75	53	51	63	70	71	66	65	63

LwA, дБ(A)	Общий	В октавных полосах частот:							
		63	125	250	500	1000	2000	4000	8000
К входу	86	67	69	67	74	83	78	75	74
К выходу	90	68	72	73	79	87	83	81	79
К окружению	75	57	58	58	64	72	66	63	63

Частные характеристики

Условия испытаний 3500 м³/ч, 500 Па

Условия испытаний 5500 м³/ч, 950 Па

Условия испытаний 5750 м³/ч, 600 Па

LwA, дБ(A)	Общий	В октавных полосах частот:							
		63	125	250	500	1000	2000	4000	8000
К входу	70	39	58	57	55	61	60	58	51
К выходу	76	40	61	59	63	65	64	63	52
К окружению	58	30	43	39	39	41	40	38	34

LwA, дБ(A)	Общий	В октавных полосах частот:							
		63	125	250	500	1000	2000	4000	8000
К входу	76	55	60	60	64	72	70	65	65
К выходу	81	57	62	64	72	78	74	71	69
К окружению	66	42	49	49	59	63	56	53	53

LwA, дБ(A)	Общий	В октавных полосах частот:							
		63	125	250	500	1000	2000	4000	8000
К входу	77	65	68	65	69	72	71	67	61
К выходу	81	63	68	69	76	75	74	72	66
К окружению	67	49	57	60	62	60	55	51	50

Технические данные

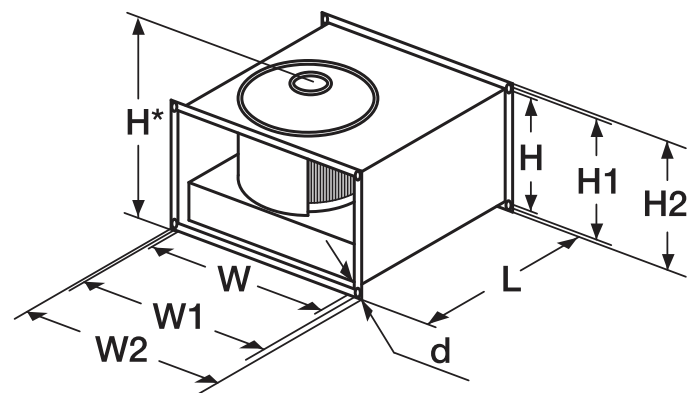
№	Модель	Макс. расход, м³/ч	Макс. напор, Па	Электропитание, В, ф., Гц	Электропотребление, кВт	Макс. рабочий ток, А	Частота вращения, об/мин	Уровень звуковой мощности вх./вых./окр., дБ(A)	Температура перемещаемого воздуха, °C	Двигатель/ клеммная колодка
10	RFD 600x350-4 VIM	4800	650	400, 3, 50	2,2	4	1360	80/84/68	-25...+60	IP54/IP55
11	RFD 700x400-4 VIM	6000	875	400, 3, 50	3,5	5,9	1340	83/88/75	-25...+55	IP54/IP55
12	RFD 800x500-4 VIM	6050	1050	400, 3, 50	4,8	8	1400	85/90/75	-25...+45	IP54/IP55

Технические данные

№	Модель	Макс. расход, м³/ч	Макс. напор, Па	Электропитание, В, ф., Гц	Электропотребление, кВт	Макс. рабочий ток, А	Частота вращения, об/мин	Уровень звуковой мощности вх./вых./окр., дБ(A)	Температура перемещаемого воздуха, °C	Двигатель/ клеммная колодка
13	RFD 900x500-6M VIM	8350	650	400/3/50	3,5	6	930	70/76/58	-20...+50	IP54/IP55
14	RFD 900x500-4M VIM	8500	1000	400/3/50	4,8	8	1400	76/81/66	-25...+45	IP54/IP55
15	RFD 1000x500-6M VIM	9000	710	400, 3, 50	3,5	6	930	77/81/67	-20...+50	IP54/IP55

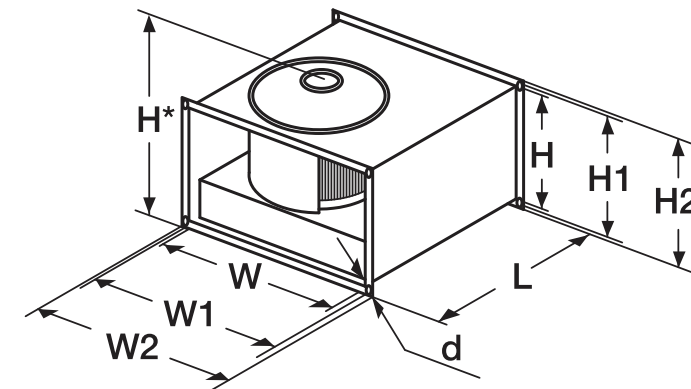
Габаритные характеристики

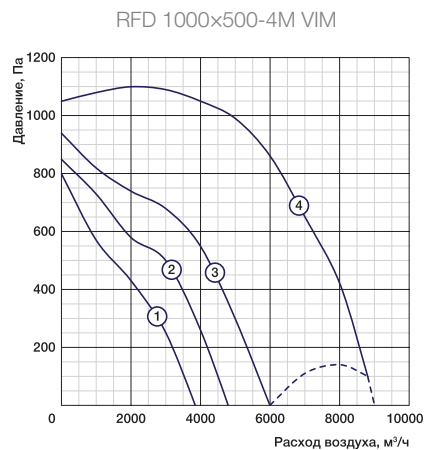
Модель	Размеры, мм									Вес, кг
	L	W	H	W1	H1	W2	H2	H*	d	
RFD 600x350-4 VIM	705	600	350	622	372	642	392	422	10	37,5
RFD 700x400-4 VIM	785	700	400	722	422	742	442	484	10	61
RFD 800x500-4 VIM	885	800	500	822	522	842	542	584	10	79,3



Габаритные характеристики

Модель	Размеры, мм									Вес, кг
	L	W	H	W1	H1	W2	H2	H*	d	
RFD 900x500-6M VIM	952	900	500	920	520	940	540	500	10	55
RFD 900x500-4M VIM	952	900	500	920	520	940	540	500	10	103
RFD 1000x500-6M VIM	985	1000	500	1022	522	1042	542	584	10	70





Частные характеристики

Условия испытаний 4000 м³/ч, 1050 Па

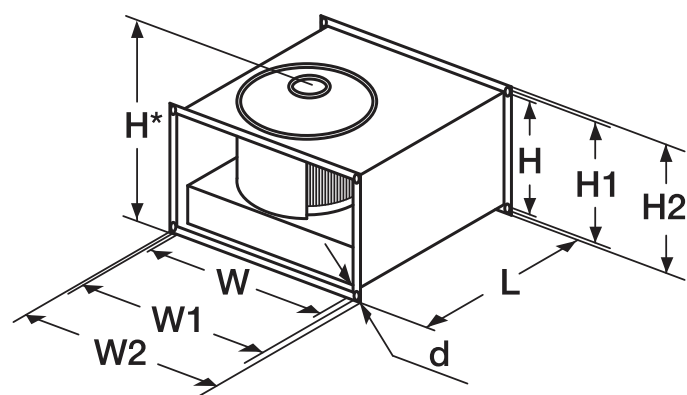
LwA, дБ(A)	Общий	В октавных полосах частот:							
		63	125	250	500	1000	2000	4000	8000
К входу	86	58	63	63	67	75	73	68	68
К выходу	94	60	65	67	75	81	77	74	72
К окружению	73	45	52	51	59	66	59	56	56

Технические данные

№	Модель	Макс. расход, м³/ч	Макс. напор, Па	Электропитание, В, ф., Гц	Электропотребление, кВт	Макс. рабочий ток, А	Частота вращения, об./мин	Уровень звуковой мощности вх./вых./окр., дБ(A)	Температура перемещаемого воздуха, °C	Двигатель/ клеммная колодка
16	RFD 1000x500-4M VIM	8800	1100	400, 3, 50	4,8	8	1400	86/94/73	-25...+50	IP54/IP55

Габаритные характеристики

Модель	Размеры, мм										Вес, кг
	L	W	H	W1	H1	W2	H2	H*	d		
RFD 1000x500-4M VIM	985	1000	500	1022	522	1042	542	584	10	88	



Серия RF MAX с вперед загнутыми лопатками



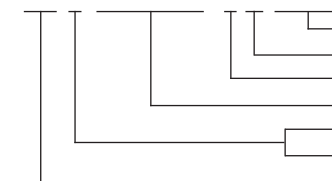
Мотор-колесо
Ziehl-Abegg
Германия

Шум
dB(A)
низкий уровень

Производственные линии
TRUMPF
Германия

Расшифровка обозначения вентилятора

RF D 1000x500-4 M MAX



модификация серии
модификация модели
количество полюсов электродвигателя
сечение воздушного канала, мм
E — электропитание 230 В/50 Гц
D — электропитание 400 В/50 Гц
прямоугольный канальный вентилятор
серии RF MAX

Защита и управление



Устройство защиты Ziehl-Abegg



Частотный преобразователь Danfoss VLT



Регулятор скорости SRE

Назначение

Приточная и вытяжная вентиляция

Применение

Помещения бытового, общественного, административного, промышленного назначения.

Регулирование производительности

Изменением напряжения.
Частотным регулятором (3-фазные модели).

Монтаж

В любом положении.

Конструкция и материалы

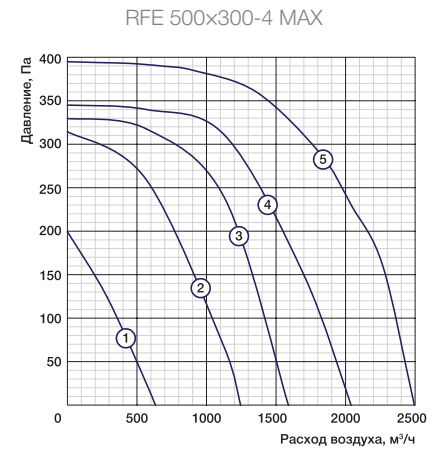
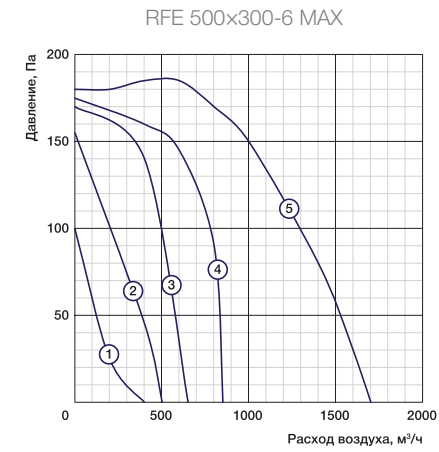
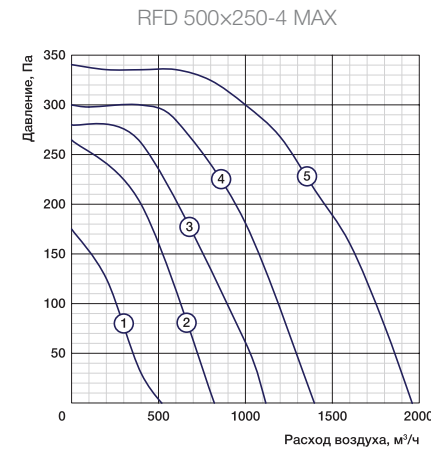
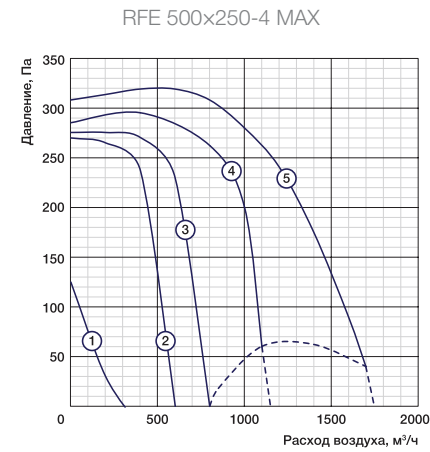
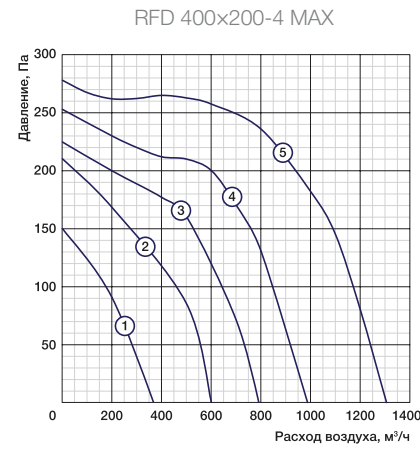
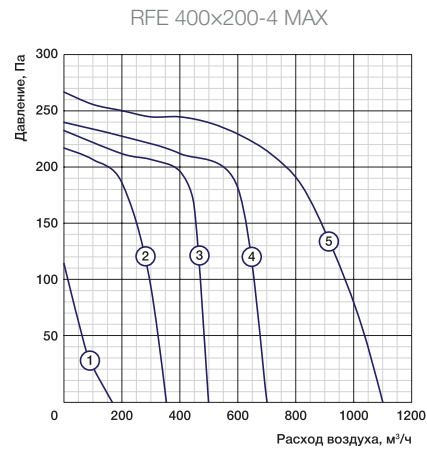
Корпус из оцинкованной стали.
Стальная крыльчатка с загнутыми вперед лопатками.
Двигатель с внешним ротором.
Электродвигатель с рабочим колесом статистически и динамически сбалансированы в двух плоскостях.
Шариковые подшипники двигателя не требуют специального обслуживания.
Термозащита двигателя с выведенными контактами, с автоматическим перезапуском.
Клеммная коробка.

Преимущества

Мотор-колесо Ziehl-Abegg (Германия).
Локализовано в России на немецких производственных линиях TRUMPF, Bollhoff, RAS.
Проходит регулярный контроль качества в лаборатории.
Спиральная секция с низким коэффициентом сопротивления разработана в партнерстве с Ziehl-Abegg.
Усиленный монолитный корпус-фланец снижает вибрации.
Надёжная обрешетка—упаковка в соответствии с ГОСТ.
Широкий модельный ряд.
Уникальные модели с напором до 1500 Па.

Аксессуары и принадлежности





Частные характеристики

Условия испытаний 580 м³/ч, 230 Па

Условия испытаний 600 м³/ч, 260 Па

Условия испытаний 1000 м³/ч, 280 Па

LwA, дБ(А)	Общий	В октавных полосах частот:							
		63	125	250	500	1000	2000	4000	8000
К входу	69	45	47	55	62	66	58	55	56
К выходу	71	46	46	55	61	68	62	59	59
К окружению	59	27	29	38	52	55	52	47	46

LwA, дБ(А)	Общий	В октавных полосах частот:							
		63	125	250	500	1000	2000	4000	8000
К входу	68	32	41	54	62	64	58	54	55
К выходу	70	35	41	54	61	67	62	58	58
К окружению	58	21	28	42	51	54	51	45	45

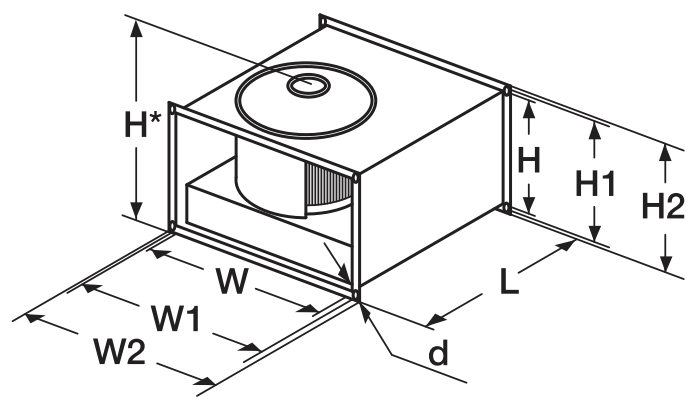
LwA, дБ(А)	Общий	В октавных полосах частот:							
		63	125	250	500	1000	2000	4000	8000
К входу	71	51	61	57	65	66	62	60	58
К выходу	74	54	63	64	70	75	72	70	61
К окружению	61	39	54	52	54	55	56	56	49

Технические данные

№	Модель	Макс. расход, м³/ч	Макс. напор, Па	Электропитание, В, ф., Гц	Электропотребление, кВт	Макс. рабочий ток, А	Частота вращения, об./мин	Уровень звуковой мощности вх./вых./окр., дБ(А)	Температура перемещаемого воздуха, °С	Двигатель/ клеммная колодка
1	RFE 400x200-4 MAX	1100	268	230, 1, 50	0,29	1,45	1260	69/71/59	-20...+40	IP44/IP55
2	RFD 400x200-4 MAX	1300	278	400, 3, 50	0,31	0,89	1230	68/70/58	-20...+70	IP44/IP55
3	RFE 500x250-4 MAX	1700	320	230, 1, 50	0,51	2,3	1250	71/74/61	-20...+40	IP54/IP55

Габаритные характеристики

Модель	Размеры, мм									Вес, кг
	L	W	H	W1	H1	W2	H2	H*	d	
RFE 400x200-4 MAX	450	400	200	422	222	442	242	263	9	12,25
RFD 400x200-4 MAX	450	400	200	422	222	442	242	263	9	11,75
RFE 500x250-4 MAX	535	500	250	522	272	542	292	320	9	17,2



Частные характеристики

Условия испытаний 1000 м³/ч, 300 Па

Условия испытаний 1000 м³/ч, 150 Па

Условия испытаний 1230 м³/ч, 350 Па

LwA, дБ(А)	Общий	В октавных полосах частот:							
		63	125	250	500	1000	2000	4000	8000
К входу	72	50	60	65	67	66	61	56	48
К выходу	74	52	62	68	69	68	64	59	51
К окружению	62	40	50	56	57	57	52	46	38

LwA, дБ(А)	Общий	В октавных полосах частот:							
		63	125	250	500	1000	2000	4000	8000
К входу	64	53	59	55	53	54	55	52	48
К выходу	67	50	62	55	60	61	58	57	52
К окружению	55	44	47	51	46	49	43	39	34

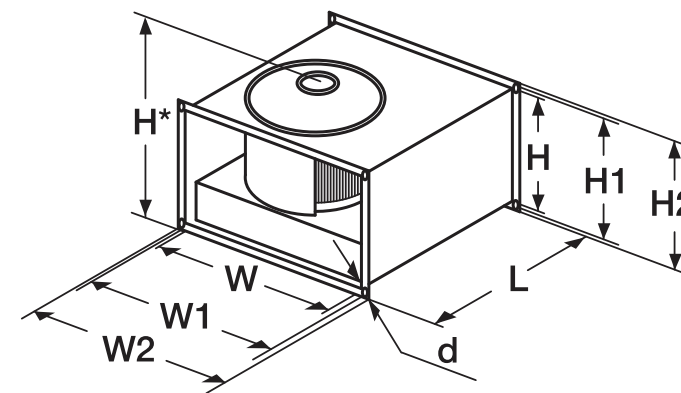
LwA, дБ(А)	Общий	В октавных полосах частот:							
		63	125	250	500	1000	2000	4000	8000
К входу	75	60	58	59	65	69	72	70	66
К выходу	78	64	63	71	74	79	76	75	69
К окружению	63	42	53	52	55	59	61	55	50

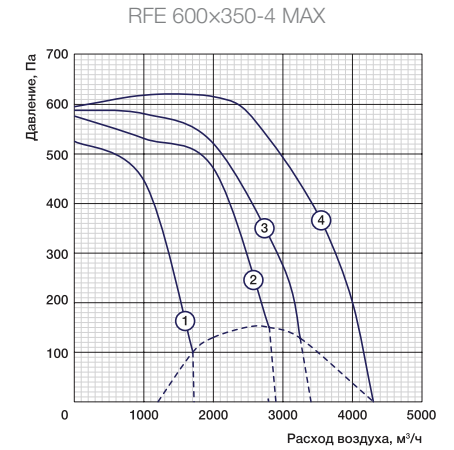
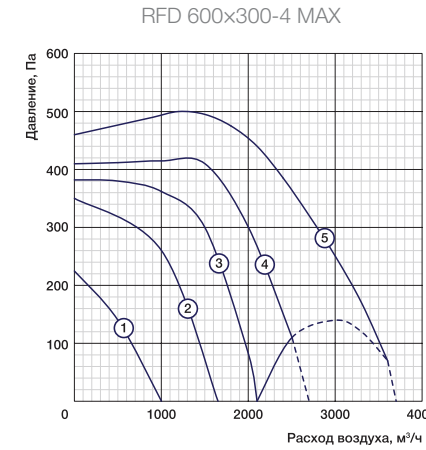
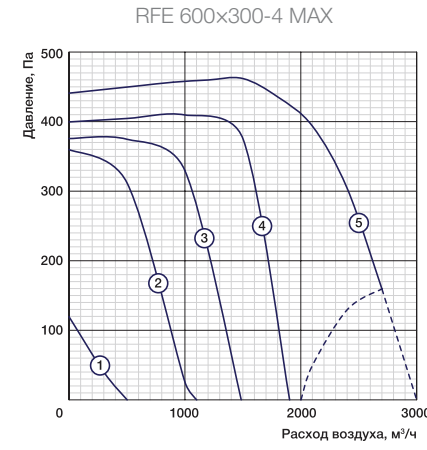
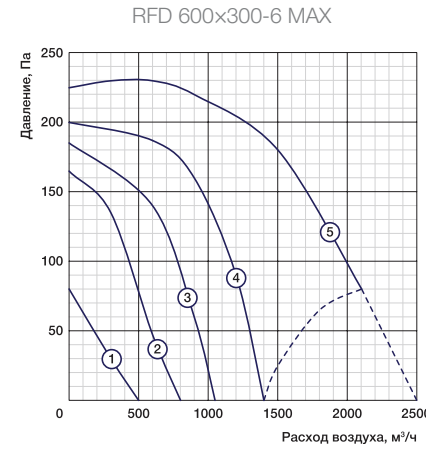
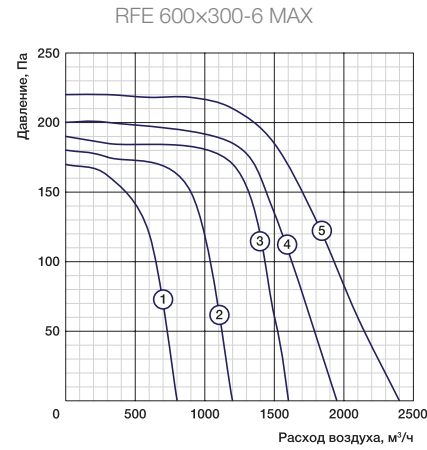
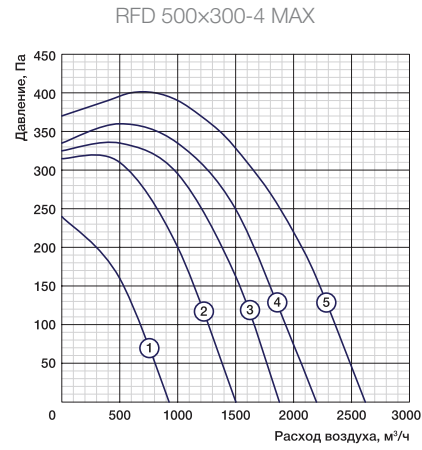
Технические данные

№	Модель	Макс. расход, м³/ч	Макс. напор, Па	Электропитание, В, ф., Гц	Электропотребление, кВт	Макс. рабочий ток, А	Частота вращения, об./мин	Уровень звуковой мощности вх./вых./окр., дБ(А)	Температура перемещаемого воздуха, °С	Двигатель/ клеммная колодка
4	RFD 500x250-4 MAX	1980	340	400, 3, 50	0,56	0,95	1270	72/74/62	-20...+40	IP54/IP55
5	RFE 500x300-6 MAX	1700	182	230, 1, 50	0,26	1,15	790	64/67/55	-20...+40	IP54/IP55
6	RFE 500x300-4 MAX	2200	390	230, 1, 50	0,78	3,4	1230	75/78/63	-20...+50	IP54/IP55

Габаритные характеристики

Модель	Размеры, мм									Вес, кг
	L	W	H	W1	H1	W2	H2	H*	d	
RFD 500x250-4 MAX	535	500	250	522	272	542	292	320	9	17,2
RFE 500x300-6 MAX	565	500	300	522	322	542	342	377	9	19
RFE 500x300-4 MAX	565	500	300	522	322	542	342	377	9	22





Частные характеристики

Условия испытаний 1350 м³/ч, 350 Па

Условия испытаний 1350 м³/ч, 200 Па

Условия испытаний 1370 м³/ч, 200 Па

LwA, дБ(А)	Общий	В октавных полосах частот:							
		63	125	250	500	1000	2000	4000	8000
К входу	75	53	63	68	70	69	65	60	52
К выходу	81	59	70	74	76	76	71	66	58
К окружению	64	42	52	57	59	58	54	48	41

LwA, дБ(А)	Общий	В октавных полосах частот:							
		63	125	250	500	1000	2000	4000	8000
К входу	72	62	67	65	60	62	62	59	52
К выходу	75	55	67	63	69	69	67	65	57
К окружению	62	48	52	58	50	52	49	44	57

LwA, дБ(А)	Общий	В октавных полосах частот:							
		63	125	250	500	1000	2000	4000	8000
К входу	69	60	65	58	57	61	58	56	48
К выходу	73	57	68	62	65	65	63	62	54
К окружению	56	37	51	51	48	46	42	40	35

Частные характеристики

Условия испытаний 1800 м³/ч, 430 Па

Условия испытаний 2000 м³/ч, 450 Па

Условия испытаний 2500 м³/ч, 580 Па

LwA, дБ(А)	Общий	В октавных полосах частот:							
		63	125	250	500	1000	2000	4000	8000
К входу	76	71	63	57	65	70	68	65	63
К выходу	79	71	64	62	70	74	72	71	69
К окружению	64	52	47	52	55	61	53	50	49

LwA, дБ(А)	Общий	В октавных полосах частот:							
		63	125	250	500	1000	2000	4000	8000
К входу	77	56	65	71	72	71	67	62	53
К выходу	80	58	69	73	75	74	70	64	56
К окружению	68	46	56	62	63	63	58	52	44

LwA, дБ(А)	Общий	В октавных полосах частот:							
		63	125	250	500	1000	2000	4000	8000
К входу	81	59	66	62	67	77	74	72	70
К выходу	85	60	66	65	73	81	78	77	74
К окружению	69	48	54	51	58	65	61	60	59

Технические данные

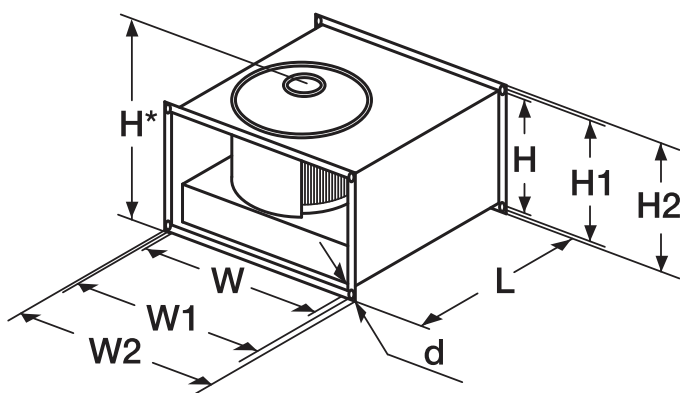
№	Модель	Макс. расход, м³/ч	Макс. напор, Па	Электропитание, В, ф., Гц	Электропотребление, кВт	Макс. рабочий ток, А	Частота вращения, об/мин	Уровень звуковой мощности вх./вых./окр., дБ(А)	Температура перемещаемого воздуха, °С	Двигатель/ клеммная колодка
7	RFD 500x300-4 MAX	2600	400	400, 3, 50	0,93	1,9	1380	75/81/64	-20...+50	IP54/IP55
8	RFE 600x300-6 MAX	2400	220	230, 1, 50	0,4	1,8	700	72/75/62	-20...+40	IP44/IP55
9	RFD 600x300-6 MAX	2100	230	400, 3, 50	0,37	0,75	780	69/73/56	-20...+40	IP54/IP55

Технические данные

№	Модель	Макс. расход, м³/ч	Макс. напор, Па	Электропитание, В, ф., Гц	Электропотребление, кВт	Макс. рабочий ток, А	Частота вращения, об/мин	Уровень звуковой мощности вх./вых./окр., дБ(А)	Температура перемещаемого воздуха, °С	Двигатель/ клеммная колодка
10	RFE 600x300-4 MAX	2700	460	230, 1, 50	1,15	5,1	1210	76/79/64	-20...+40	IP54/IP55
11	RFD 600x300-4 MAX	3600	500	400, 3, 50	1,5	2,6	1310	77/80/68	-20...+40	IP54/IP55
12	RFE 600x350-4 MAX	4250	620	230, 1, 50	2,4	11	1340	81/85/69	-20...+40	IP54/IP55

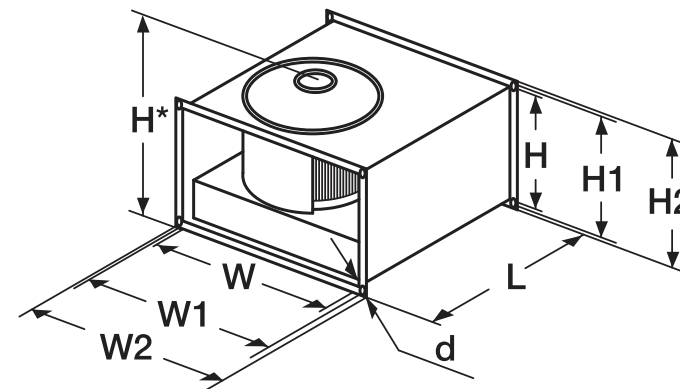
Габаритные характеристики

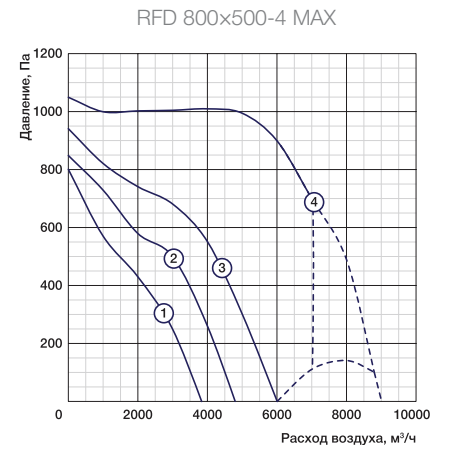
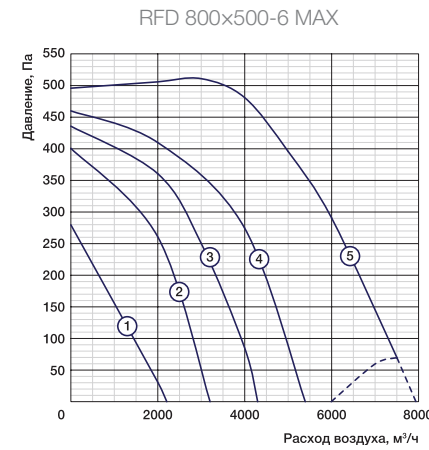
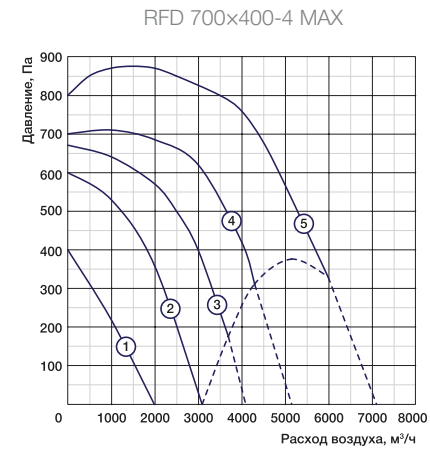
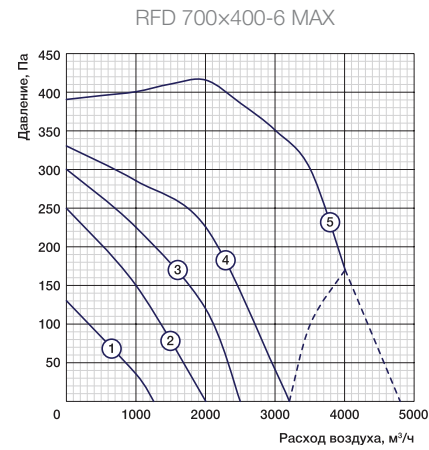
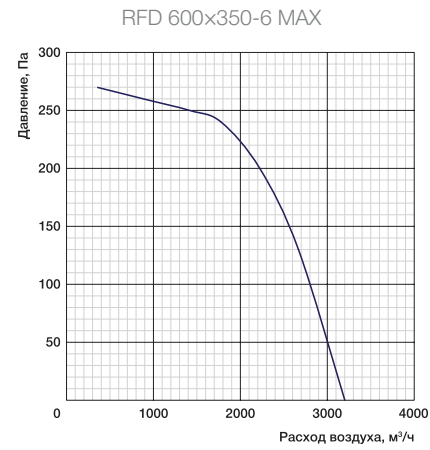
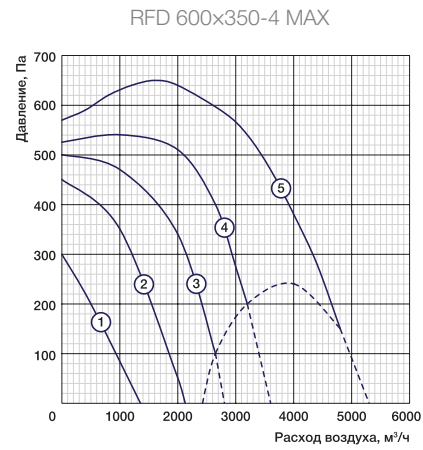
Модель	Размеры, мм									Вес, кг
	L	W	H	W1	H1	W2	H2	H*	d	
RFD 500x300-4 MAX	565	500	300	522	322	542	342	377	9	22
RFE 600x300-6 MAX	645	600	300	622	322	642	342	377	9	24,5
RFD 600x300-6 MAX	645	600	300	622	322	642	342	377	9	22,5



Габаритные характеристики

Модель	Размеры, мм									Вес, кг
	L	W	H	W1	H1	W2	H2	H*	d	
RFE 600x300-4 MAX	645	600	300	622	322	642	342	377	9	30,5
RFD 600x300-4 MAX	645	600	300	622	322	642	342	377	9	30,3
RFE 600x350-4 MAX	705	600	350	622	372	642	392	422	10	43,5





Частные характеристики

Условия испытаний 2600 м³/ч, 600 Па

Условия испытаний 2000 м³/ч, 220 Па

Условия испытаний 2600 м³/ч, 375 Па

LwA, дБ(А)	Общий	В октавных полосах частот:							
		63	125	250	500	1000	2000	4000	8000
К входу	80	58	68	73	75	74	70	64	56
К выходу	84	60	70	77	76	76	80	73	69
К окружению	65	43	53	58	60	59	55	49	48

LwA, дБ(А)	Общий	В октавных полосах частот:							
		63	125	250	500	1000	2000	4000	8000
К входу	70	62	63	58	60	61	60	58	54
К выходу	73	58	65	63	68	67	65	64	57
К окружению	60	43	52	56	53	50	46	45	40

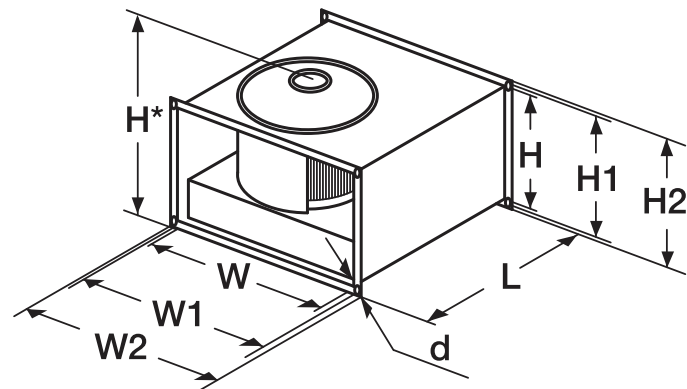
LwA, дБ(А)	Общий	В октавных полосах частот:							
		63	125	250	500	1000	2000	4000	8000
К входу	71	65	64	60	62	64	62	60	55
К выходу	74	62	65	64	67	68	66	65	61
К окружению	63	49	56	57	58	55	50	46	41

Технические данные

№	Модель	Макс. расход, м³/ч	Макс. напор, Па	Электропитание, В, ф., Гц	Электропотребление, кВт	Макс. рабочий ток, А	Частота вращения, об/мин	Уровень звуковой мощности вх./вых./окр., дБ(А)	Температура перемещаемого воздуха, °С	Двигатель/ клеммная колодка
13	RFD 600x350-4 MAX	4800	650	400, 3, 50	2,5	4,3	1300	80/84/65	-20...+40	IP54/IP55
14	RFD 600x350-6 MAX	3600	270	400, 3, 50	0,9	1,8	750	68/72/49	-20...+40	IP54/IP55
15	RFD 700x400-6 MAX	4000	420	400, 3, 50	1,1	2	790	71/74/63	-20...+40	IP54/IP55

Габаритные характеристики

Модель	Размеры, мм									Вес, кг
	L	W	H	W1	H1	W2	H2	H*	d	
RFD 600x350-4 MAX	705	600	350	622	372	642	392	422	10	37,5
RFD 600x350-6 MAX	705	600	350	622	372	642	392	422	10	24
RFD 700x400-6 MAX	785	700	400	722	422	742	442	484	10	44



Частные характеристики

Условия испытаний 3500 м³/ч, 800 Па

Условия испытаний 3500 м³/ч, 500 Па

Условия испытаний 5500 м³/ч, 950 Па

LwA, дБ(А)	Общий	В октавных полосах частот:							
		63	125	250	500	1000	2000	4000	8000
К входу	83	63	63	69	71	79	77	72	71
К выходу	88	65	67	72	78	85	81	79	77
К окружению	75	53	51	63	70	71	66	65	63

LwA, дБ(А)	Общий	В октавных полосах частот:							
		63	125	250	500	1000	2000	4000	8000
К входу	77	65	68	65	69	72	71	67	61
К выходу	81	63	68	69	76	75	74	72	66
К окружению	67	49	57	60	62	60	55	51	50

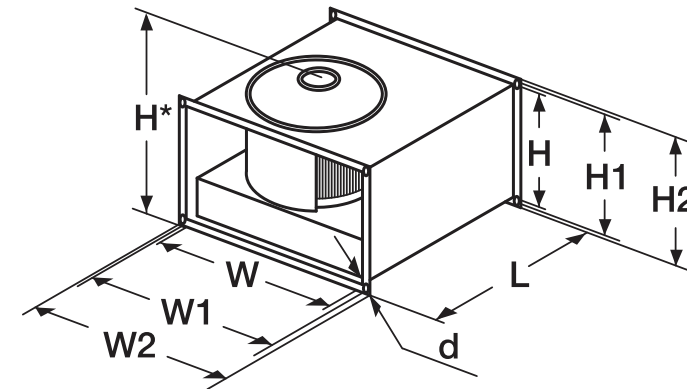
LwA, дБ(А)	Общий	В октавных полосах частот:							
		63	125	250	500	1000	2000	4000	8000
К входу	86	67	69	67	74	83	78	75	74
К выходу	90	68	72	73	79	87	83	81	79
К окружению	75	57	58	58	64	72	66	63	63

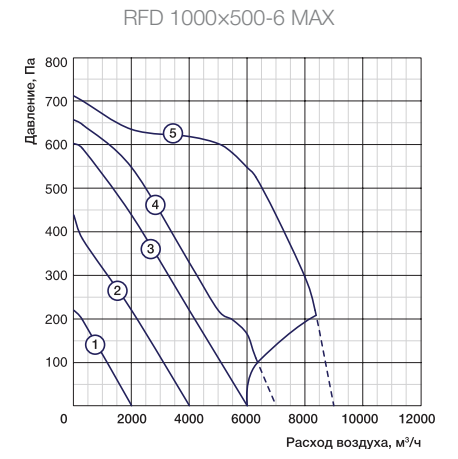
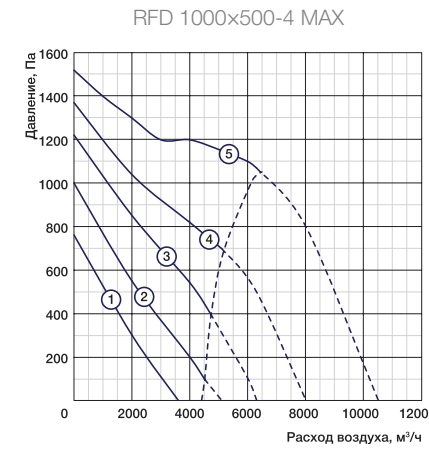
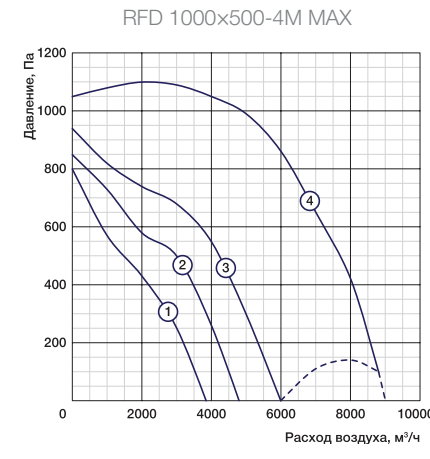
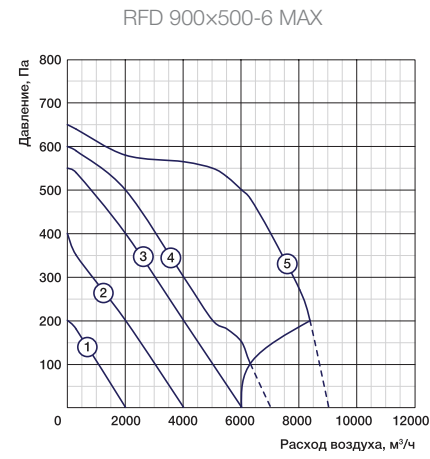
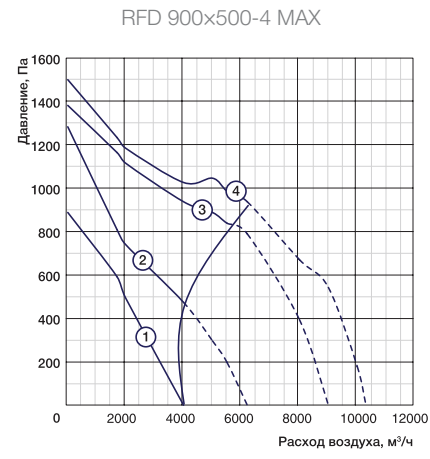
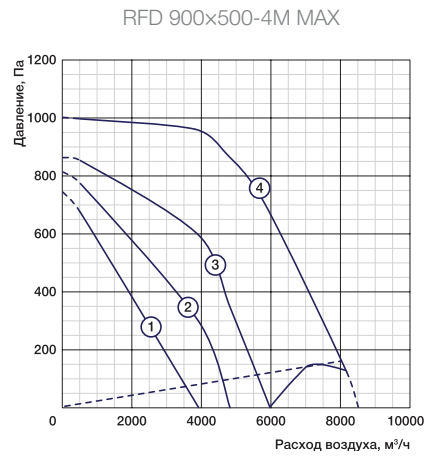
Технические данные

№	Модель	Макс. расход, м³/ч	Макс. напор, Па	Электропитание, В, ф., Гц	Электропотребление, кВт	Макс. рабочий ток, А	Частота вращения, об/мин	Уровень звуковой мощности вх./вых./окр., дБ(А)	Температура перемещаемого воздуха, °С	Двигатель/ клеммная колодка
16	RFD 700x400-4 MAX	6000	875	400, 3, 50	3,7	6	1320	83/88/75	-20...+40	IP54/IP55
17	RFD 800x500-6 MAX	7500	510	400, 3, 50	2,7	4,9	830	77/81/67	-20...+50	IP54/IP55
18	RFD 800x500-4 MAX	7000	1050	400, 3, 50	5	8,1	1330	85/90/75	-20...+40	IP54/IP55

Габаритные характеристики

Модель	Размеры, мм									Вес, кг
	L	W	H	W1	H1	W2	H2	H*	d	
RFD 700x400-4 MAX	785	700	400	722	422	742	442	484	10	61
RFD 800x500-6 MAX	885	800	500	822	522	842	542	584	10	69,3
RFD 800x500-4 MAX	885	800	500	822	522	842	542	584	10	79,3





Частные характеристики

Условия испытаний 5500 м³/ч, 950 Па

LwA, дБ(А)	Общий	В октавных полосах частот:							
		63	125	250	500	1000	2000	4000	8000
К входу	76	55	60	60	64	72	70	65	65
К выходу	81	57	62	64	72	78	74	71	69
К окружению	66	42	49	49	59	63	56	53	53

Условия испытаний 5500 м³/ч, 950 Па

LwA, дБ(А)	Общий	В октавных полосах частот:							
		63	125	250	500	1000	2000	4000	8000
К входу	75	50	49	48	60	65	66	63	57
К выходу	82	52	59	64	70	71	70	67	61
К окружению	62	43	48	47	46	49	47	47	43

Условия испытаний 5500 м³/ч, 950 Па

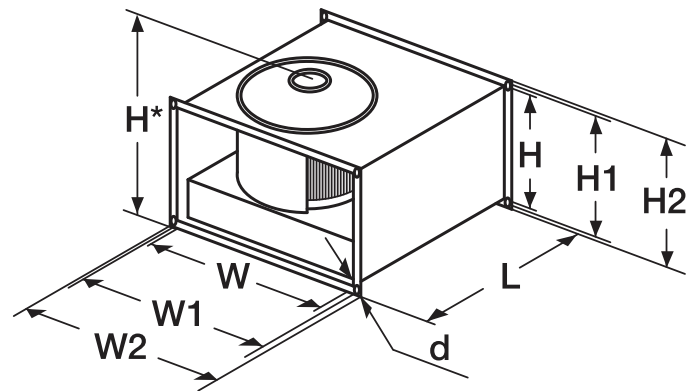
LwA, дБ(А)	Общий	В октавных полосах частот:							
		63	125	250	500	1000	2000	4000	8000
К входу	70	39	58	57	55	61	60	58	51
К выходу	76	40	61	59	63	65	64	63	52
К окружению	58	30	43	39	39	41	40	38	34

Технические данные

№	Модель	Макс. расход, м³/ч	Макс. напор, Па	Электропитание, В, ф., Гц	Электропотребление, кВт	Макс. рабочий ток, А	Частота вращения, об/мин	Уровень звуковой мощности вх./вых./окр., дБ(А)	Температура перемещаемого воздуха, °С	Двигатель/ клеммная колодка
19	RFD 900x500-4M MAX	8500	1000	400/3/50	5	8,1	1330	76/81/66	-20...+40	IP54/IP55
20	RFD 900x500-4 MAX	6200	1500	400/3/50	4,9	8,3	1180	75/82/62	-20...+40	IP54/IP55
21	RFD 900x500-6 MAX	8350	650	400/3/50	3,75	6,8	840	70/76/58	-20...+50	IP54/IP55

Габаритные характеристики

Модель	Размеры, мм									Вес, кг
	L	W	H	W1	H1	W2	H2	H*	d	
RFD 900x500-4M MAX	952	900	500	920	520	940	540	500	10	103
RFD 900x500-4 MAX	952	900	500	920	520	940	540	500	10	110
RFD 900x500-6 MAX	952	900	500	920	520	940	540	500	10	55



Частные характеристики

Условия испытаний 4000 м³/ч, 1050 Па

LwA, дБ(А)	Общий	В октавных полосах частот:							
		63	125	250	500	1000	2000	4000	8000
К входу	86	58	63	63	67	75	73	68	68
К выходу	94	60	65	67	75	81	77	74	72
К окружению	73	45	52	51	59	66	59	56	56

Условия испытаний 5000 м³/ч, 1150 Па

LwA, дБ(А)	Общий	В октавных полосах частот:							
		63	125	250	500	1000	2000	4000	8000
К входу	80	58	68	73	75	74	70	64	56
К выходу	85	63	73	78	80	79	75	69	61
К окружению	75	53	63	68	70	69	65	59	51

Условия испытаний 5750 м³/ч, 600 Па

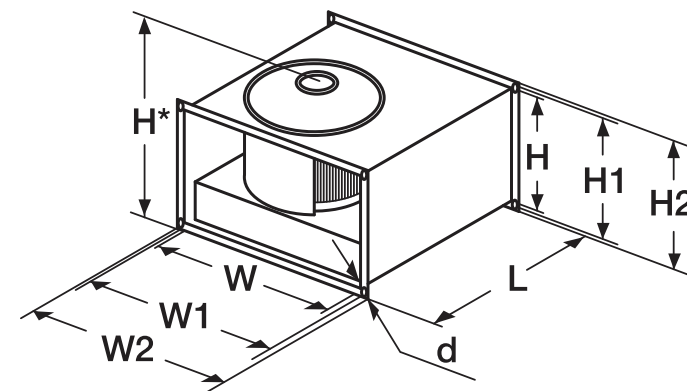
LwA, дБ(А)	Общий	В октавных полосах частот:							
		63	125	250	500	1000	2000	4000	8000
К входу	75	44	63	62	60	66	65	63	56
К выходу	81	45	66	64	68	70	69	68	57
К окружению	63	35	48	44	44	46	45	43	39

Технические данные

№	Модель	Макс. расход, м³/ч	Макс. напор, Па	Электропитание, В, ф., Гц	Электропотребление, кВт	Макс. рабочий ток, А	Частота вращения, об/мин	Уровень звуковой мощности вх./вых./окр., дБ(А)	Температура перемещаемого воздуха, °С	Двигатель/ клеммная колодка
22	RFD 1000x500-4M MAX	8800	1100	400, 3, 50	5	8,1	1330	86/94/73	-20...+40	IP54/IP55
23	RFD 1000x500-4 MAX	6500	1520	400, 3, 50	4,9	8,3	1180	80/85/75	-20...+40	IP54/IP55
24	RFD 1000x500-6 MAX	9000	710	400, 3, 50	3,75	6,8	840	75/81/63	-20...+50	IP54/IP55

Габаритные характеристики

Модель	Размеры, мм									Вес, кг
	L	W	H	W1	H1	W2	H2	H*	d	
RFD 1000x500-4M MAX	985	1000	500	1020	520	1040	540	500	10	111
RFD 1000x500-4 MAX	985	1000	500	1020	520	1040	540	500	10	119
RFD 1000x500-6 MAX	985	1000	500	1022	522	1042	542	584	10	70



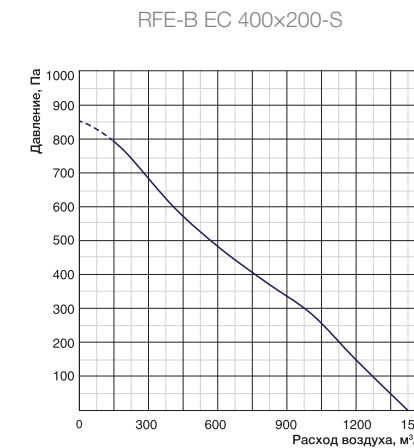
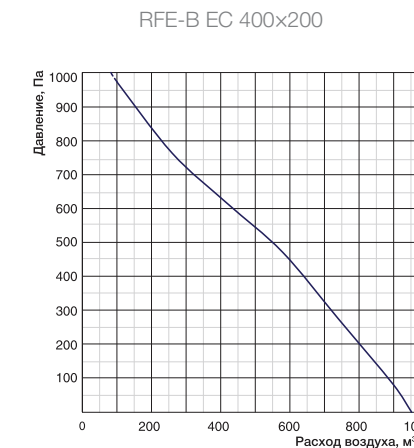
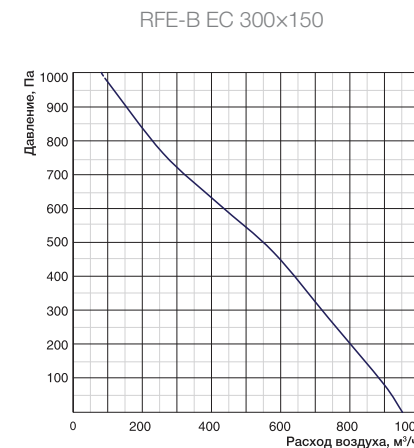
Серия RF-B EC



Мотор-колесо
Ziehl-Abegg
Германия

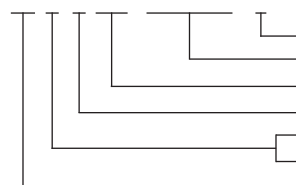
Двигатель
EC
Технология

Шум
dB(A)
низкий уровень



Расшифровка обозначения

RFE-B EC 500x300-S



высокопроизводительная модель сечение воздушного канала, мм электронно-коммутируемый двигатель крыльчатка с назад загнутыми лопатками E — электропитание 230 В/50 Гц D — электропитание 400 В/50 Гц прямоугольный вентилятор серии RF-B EC

17 моделей в 10 типоразмерах

Назначение

Вытяжная и приточная вентиляция.

Применение

Помещения бытового, общественного административного, промышленного назначения.

Регулирование производительности

По сигналу 0–10 В Установка скорости встроенным триммером или с помощью внешнего регулятора (опция)

Монтаж

В любом положении.

Конструкция и материалы

Корпус из оцинкованной стали. Крыльчатка с загнутыми назад лопатками. Электронно-коммутируемый двигатель Ziehl-Abegg Электродвигатель с рабочим колесом статически и динамически сбалансированы в двух плоскостях. Шариковые подшипники двигателя не требуют специального обслуживания.

Преимущества

Энергоэффективные EC-двигатели Ziehl-Abegg — сниженное энергопотребление — повышенный ресурс службы — 40 000 часов — низкий уровень шума — защита двигателя IP54 Встроенный триммер установки скорости Управление скоростью и контроль параметров из мобильного приложения (iOS, Android) (доступно для части модельного ряда) Двигатель и рабочее колесо расположены на откидывающейся пластине — легкая очистка крыльчатки.

Частные характеристики

Условия испытаний L=328 м³/ч, Pст.=730 Па

Условия испытаний L=527 м³/ч, Pст.=510 Па

Условия испытаний L=900 м³/ч, Pст.=300 Па

LwA, дБ(А)	Общий	В октавных полосах частот:							
		63	125	250	500	1000	2000	4000	8000
К входу	60	48	57	54	50	47	44	41	39
К выходу	63	51	60	57	53	50	47	44	42
К окружению	46	54	64	63	64	58	51	48	45
На расстоянии 3 м, LpA(дБ(А))	39	47	57	56	57	51	44	41	38

LwA, дБ(А)	Общий	В октавных полосах частот:							
		63	125	250	500	1000	2000	4000	8000
К входу	61	49	58	55	51	48	45	42	40
К выходу	64	52	61	58	54	51	48	45	43
К окружению	47	55	65	64	65	59	52	49	46
На расстоянии 3 м, LpA(дБ(А))	40	48	58	57	58	52	45	42	39

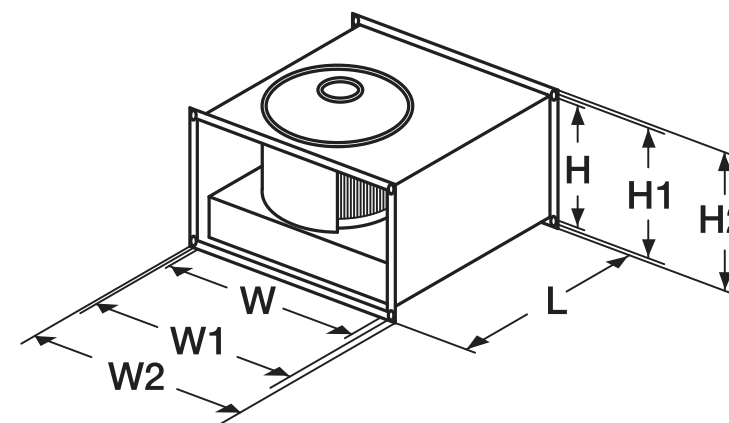
LwA, дБ(А)	Общий	В октавных полосах частот:							
		63	125	250	500	1000	2000	4000	8000
К входу	65	53	62	59	55	52	49	46	44
К выходу	69	57	66	63	59	56	53	50	48
К окружению	52	60	70	69	70	64	57	54	51
На расстоянии 3 м, LpA(дБ(А))	45	53	63	62	63	57	50	47	44

Технические данные

Модель	Макс. расход, м³/ч	Макс. напор, Па	Электропитание, В, ф., Гц	Электропотребление, кВт	Макс. рабочий ток, А	Частота вращения, об/мин	Уровень звуковой мощности, вх./вых./окр., дБ(А)	Температура перемещаемого воздуха, °С
RFE-B EC 300x150	950	950	230, 1,50	0,17	1,75	4000	60/63/46	-30...+60
RFE-B EC 400x200	950	950	230, 1,50	0,17	1,75	4000	61/64/47	-30...+60
RFE-B EC 400x200-S	1420	800	230, 1,50	0,17	1,75	2860	65/69/52	-30...+60

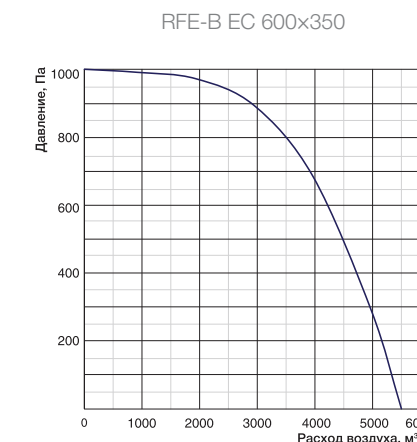
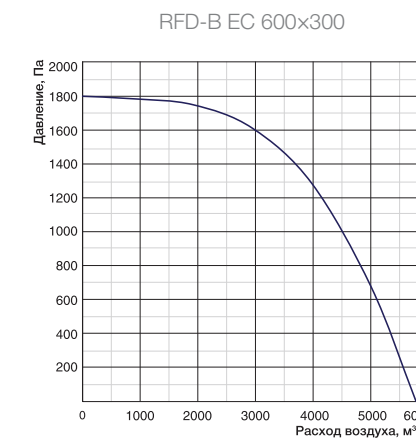
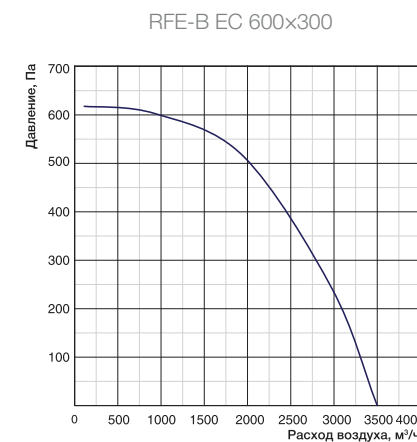
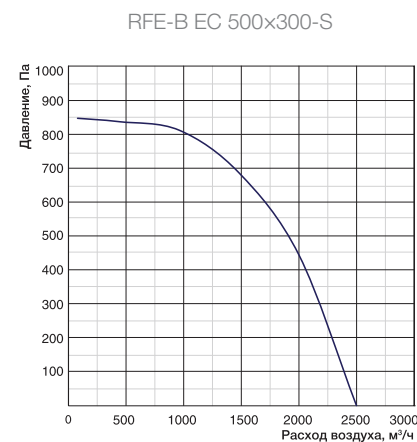
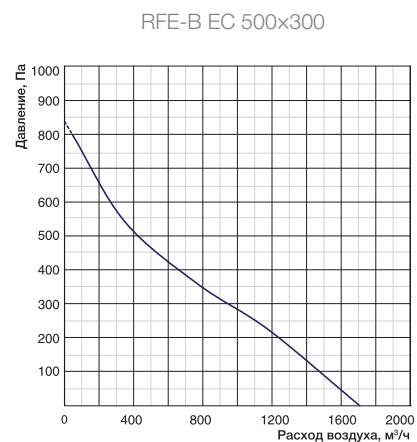
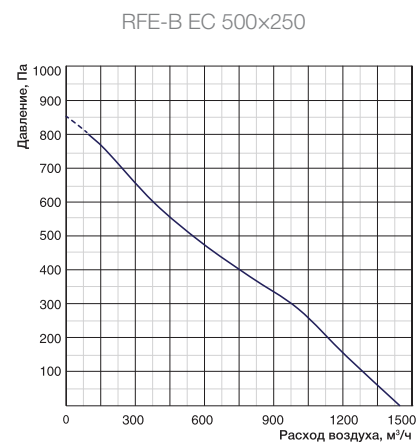
Габаритные характеристики

Модель	Размеры, мм							Вес, кг
	W	W1	W2	H	H1	H2	L	
RFE-B EC 300x150	300	320	340	150	170	190	400	7
RFE-B EC 400x200	400	420	440	200	220	240	445	11
RFE-B EC 400x200-S	400	420	440	200	220	240	445	11



Аксессуары и принадлежности





Частные характеристики

Условия испытаний L=1075 м³/ч, Pст.=280 Па

Условия испытаний L=889 м³/ч, Pст.=340 Па

Условия испытаний L=1000 м³/ч, Pст.=805 Па

LwA, дБ(А)	Общий	В октавных полосах частот:							
		63	125	250	500	1000	2000	4000	8000
К входу	67	55	64	61	57	54	51	48	46
К выходу	71	59	68	65	61	58	55	52	50
К окружению	54	62	72	71	72	66	59	56	53
На расстоянии 3 м, LpA(дБ(А))	47	55	65	64	65	59	52	49	46

LwA, дБ(А)	Общий	В октавных полосах частот:							
		63	125	250	500	1000	2000	4000	8000
К входу	70	58	67	64	60	57	54	51	49
К выходу	74	62	71	68	64	61	58	55	53
К окружению	57	45	54	51	47	44	41	38	36
На расстоянии 3 м, LpA(дБ(А))	50	38	47	44	40	37	34	31	29

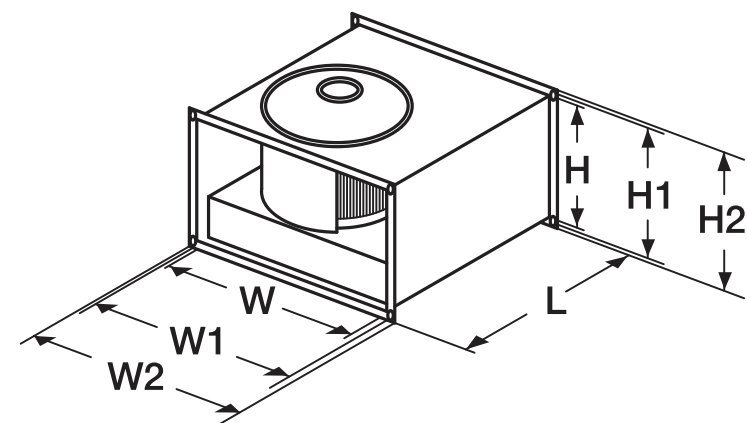
LwA, дБ(А)	Общий	В октавных полосах частот:							
		63	125	250	500	1000	2000	4000	8000
К входу	74	62	71	68	64	61	58	55	53
К выходу	80	68	77	74	70	67	64	61	59
К окружению	61	49	58	55	51	48	45	42	40
На расстоянии 3 м, LpA(дБ(А))	54	42	51	48	44	41	38	35	33

Технические данные

Модель	Макс. расход, м³/ч	Макс. напор, Па	Электропитание, В, ф, Гц	Электропотребление, кВт	Макс. рабочий ток, А	Частота вращения, об/мин	Уровень звуковой мощности, вх./вых./окр., дБ(А)	Температура перемещаемого воздуха, °С
RFE-B EC 500x250	1420	800	230,1,50	0,17	1,75	2860	67/71/54	-30...+60
RFE-B EC 500x300	1700	810	230,1,50	0,17	1,75	2480	70/74/57	-30...+60
RFE-B EC 500x300-S	2480	840	400,3,50	0,5	2,5	3050	74/80/61	-20...+55

Габаритные характеристики

Модель	Размеры, мм							Вес, кг
	W	W1	W2	H	H1	H2	L	
RFE-B EC 500x250	500	520	540	250	270	290	530	16
RFE-B EC 500x300	500	520	540	250	270	290	530	16
RFE-B EC 500x300-S	500	520	540	300	320	340	560	17



Частные характеристики

Условия испытаний L=2013 м³/ч, Pст.=500 Па

Условия испытаний L=1865 м³/ч, Pст.=1800 Па

Условия испытаний L=2748 м³/ч, Pст.=920 Па

LwA, дБ(А)	Общий	В октавных полосах частот:							
		63	125	250	500	1000	2000	4000	8000
К входу	68	56	65	62	58	55	52	49	47
К выходу	74	62	71	68	64	61	58	55	53
К окружению	55	43	52	49	45	42	39	36	34
На расстоянии 3 м, LpA(дБ(А))	48	36	45	42	38	35	32	29	27

LwA, дБ(А)	Общий	В октавных полосах частот:							
		63	125	250	500	1000	2000	4000	8000
К входу	69	57	66	63	59	56	53	50	48
К выходу	75	63	72	69	65	62	59	56	54
К окружению	56	44	53	50	46	43	40	37	35
На расстоянии 3 м, LpA(дБ(А))	49	37	46	43	39	36	33	30	28

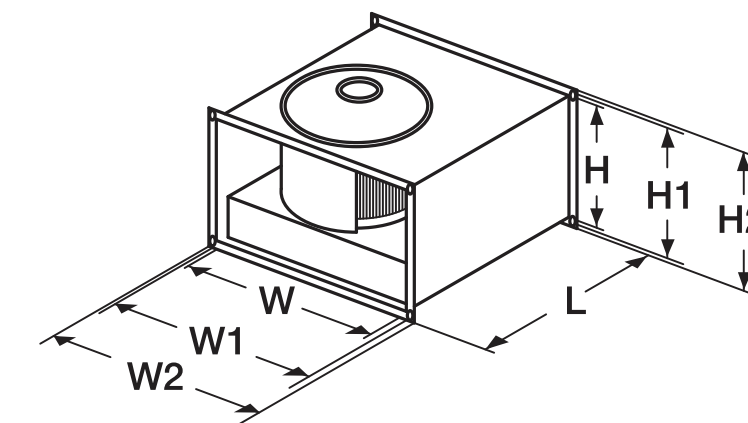
LwA, дБ(А)	Общий	В октавных полосах частот:							
		63	125	250	500	1000	2000	4000	8000
К входу	65	53	62	59	55	52	49	46	44
К выходу	69	57	66	63	59	56	53	50	48
К окружению	52	60	70	69	70	64	57	54	51
На расстоянии 3 м, LpA(дБ(А))	45	53	63	62	63	57	50	47	44

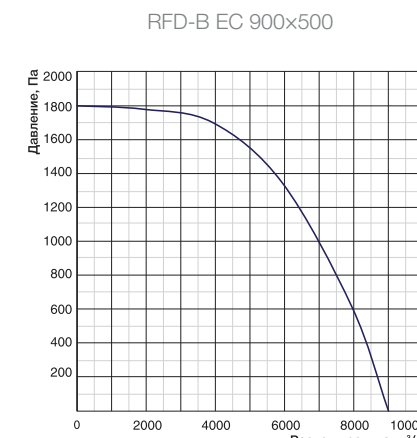
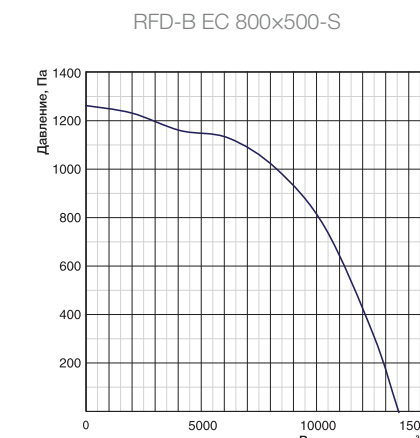
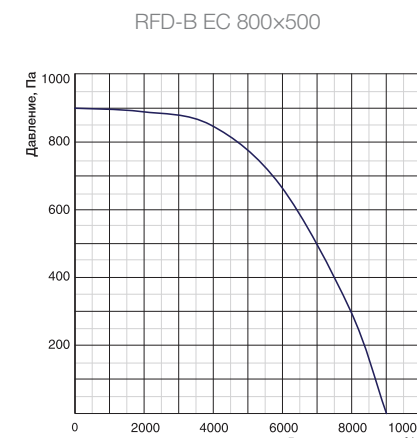
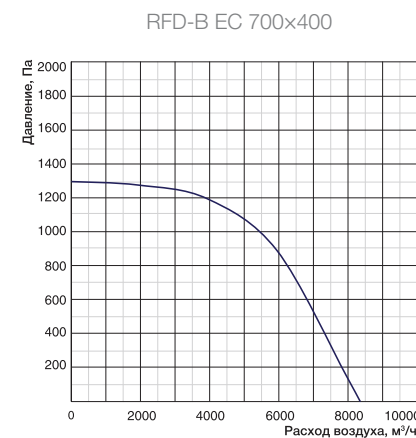
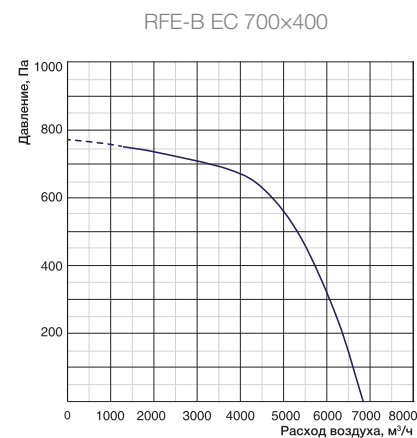
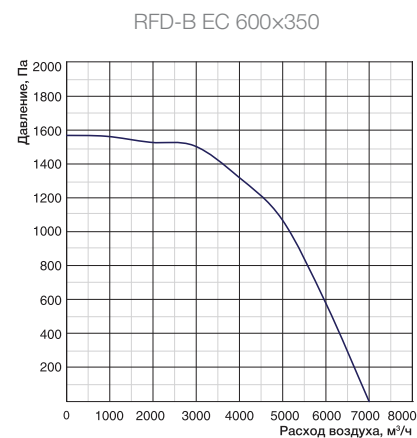
Технические данные

Модель	Макс. расход, м³/ч	Макс. напор, Па	Электропитание, В, ф, Гц	Электропотребление, кВт	Макс. рабочий ток, А	Частота вращения, об/мин	Уровень звуковой мощности, вх./вых./окр., дБ(А)	Температура перемещаемого воздуха, °С
RFE-B EC 600x300	3510	615	230,1,50	0,5	2,5	2120	68/74/55	-20...+50
RFD-B EC 600x300	5750	1820	400,3,50	2,5	4	3640	69/75/56	-20...+60
RFE-B EC 600x350	5510	1008	230,1,50	1,3	5	2390	67/74/54	-20...+45

Габаритные характеристики

Модель	Размеры, мм							Вес, кг
	W	W1	W2	H	H1	H2	L	
RFE-B EC 600x300	600	620	640	300	320	340	640	19
RFD-B EC 600x300	600	620	640	300	320	340	640	21
RFE-B EC 600x350	600	620	640	350	370	390	700	24





Частные характеристики

Условия испытаний L=2747 м³/ч, Pст.=1500 Па

Условия испытаний L=3550 м³/ч, Pст.=740 Па

Условия испытаний L=3608 м³/ч, Pст.=1210 Па

LwA, дБ(А)	Общий	В октавных полосах частот:							
		63	125	250	500	1000	2000	4000	8000
К входу	72	60	69	66	62	59	56	53	51
К выходу	78	66	75	72	68	65	62	59	57
К окружению	59	47	56	53	49	46	43	40	38
На расстоянии 3 м, LpA(дБ(А))	52	40	49	46	42	39	36	37	31

LwA, дБ(А)	Общий	В октавных полосах частот:							
		63	125	250	500	1000	2000	4000	8000
К входу	67	55	64	61	57	54	51	48	46
К выходу	74	62	71	68	64	61	58	55	53
К окружению	55	44	53	50	46	43	40	37	35
На расстоянии 3 м, LpA(дБ(А))	48	37	46	43	39	36	33	34	28

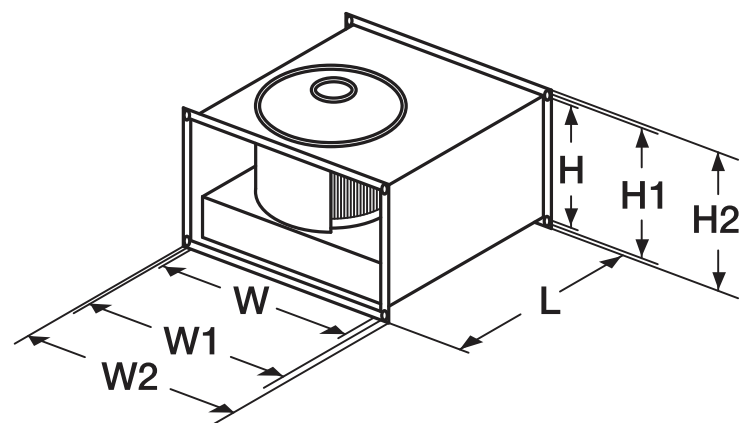
LwA, дБ(А)	Общий	В октавных полосах частот:							
		63	125	250	500	1000	2000	4000	8000
К входу	65	53	62	59	55	52	49	46	44
К выходу	71	59	68	65	61	58	55	52	50
К окружению	51	40	49	46	42	39	36	33	31
На расстоянии 3 м, LpA(дБ(А))	44	33	42	39	35	32	29	30	24

Технические данные

Модель	Макс. расход, м³/ч	Макс. напор, Па	Электропитание, В, ф, Гц	Электропотребление, кВт	Макс. рабочий ток, А	Частота вращения, об/мин	Уровень звуковой мощности, вх./вых./окр., дБ(А)	Температура перемещаемого воздуха, °С
RFD-B EC 600x350	6980	1550	400,3,50	2,5	4	2970	72/78/59	-20...+50
RFE-B EC 700x400	6700	845	230,1,50	1,25	6,4	1950	67/74/55	-20...+40
RFD-B EC 700x400	8400	1280	400,3,50	2,3	3,7	2400	65/71/51	-20...+40

Габаритные характеристики

Модель	Размеры, мм							Вес, кг
	W	W1	W2	H	H1	H2	L	
RFD-B EC 600x350	600	620	640	350	370	390	700	27
RFE-B EC 700x400	700	720	740	400	420	440	780	48
RFD-B EC 700x400	700	720	740	400	420	440	780	64



Частные характеристики

Условия испытаний L=7027 м³/ч, Pст.=530 Па

Условия испытаний L=9491 м³/ч, Pст.=820 Па

Условия испытаний L=7000 м³/ч, Pст.=540 Па

LwA, дБ(А)	Общий	В октавных полосах частот:							
		63	125	250	500	1000	2000	4000	8000
К входу	77	65	74	71	67	64	61	58	56
К выходу	82	70	79	76	72	69	66	63	61
К окружению	64	52	61	58	54	51	48	45	43
На расстоянии 3 м, LpA(дБ(А))	57	45	54	51	47	44	41	38	36

LwA, дБ(А)	Общий	В октавных полосах частот:							
		63	125	250	500	1000	2000	4000	8000
К входу	81	69	78	75	71	68	65	62	60
К выходу	90	78	87	84	80	77	74	71	69
К окружению	68	56	65	62	58	55	52	49	47
На расстоянии 3 м, LpA(дБ(А))	61	49	58	55	51	48	45	42	40

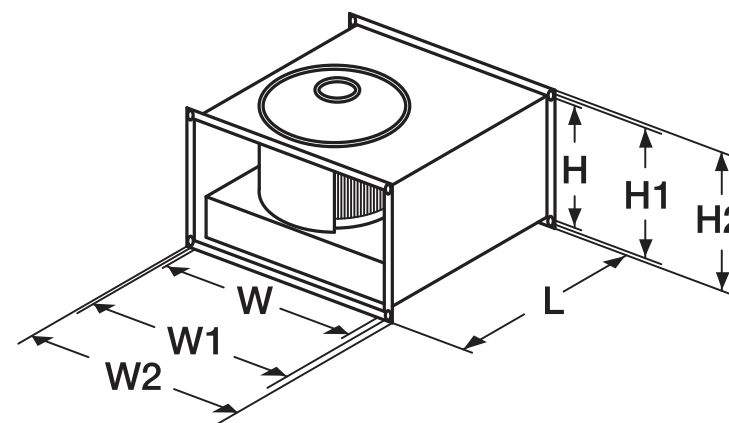
LwA, дБ(А)	Общий	В октавных полосах частот:							
		63	125	250	500	1000	2000	4000	8000
К входу	77	65	74	71	67	64	61	58	56
К выходу	82	70	79	76	72	69	66	63	61
К окружению	64	52	61	58	54	51	48	45	43
На расстоянии 3 м, LpA(дБ(А))	57	45	54	51	47	44	41	38	36

Технические данные

Модель	Макс. расход, м³/ч	Макс. напор, Па	Электропитание, В, ф, Гц	Электропотребление, кВт	Макс. рабочий ток, А	Частота вращения, об/мин	Уровень звуковой мощности, вх./вых./окр., дБ(А)	Температура перемещаемого воздуха, °С
RFD-B EC 800x500	9050	910	400,3,50	1,8	2,9	1800	77/82/64	-20...+40
RFD-B EC 800x500-S	13050	1230	400,3,50	3,6	5,8	1860	81/90/68	-20...+50
RFD-B EC 900x500	9050	910	400,3,50	1,8	2,9	1800	77/82/64	-20...+40

Габаритные характеристики

Модель	Размеры, мм							Вес, кг
	W	W1	W2	H	H1	H2	L	
RFD-B EC 800x500	800	820	840	500	520	540	880	69
RFD-B EC 800x500-S	800	820	840	500	520	540	880	95
RFD-B EC 900x500	900	920	940	500	520	540	980	89



Серия RF-B VIM с назад загнутыми лопатками



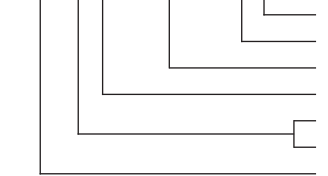
Мотор-колесо
Ziehl-Abegg
Германия

Низкое
LOW
энергопотребление

Легкое
EASY
обслуживание

Расшифровка обозначения

RF D-B 500x300-2 S VIM



модификация
 количество полюсов электродвигателя
 сечение воздушного канала, мм
 крыльчатка с назад загнутыми лопатками
 E — электропитание 230 В/50 Гц
 D — электропитание 400 В/50 Гц
 прямоугольный канальный вентилятор серии RF-B

Защита и управление



Частные характеристики

Условия испытаний L=9000 м³/ч, Pст.=840 Па

Условия испытаний L=8622 м³/ч, Pст.=900 Па

LwA, дБ(A)	Общий	В октавных полосах частот:							
		63	125	250	500	1000	2000	4000	8000
К входу	79	67	76	73	69	66	63	60	58
К выходу	86	74	83	80	76	73	70	67	65
К окружению	66	54	63	60	56	53	50	47	45
На расстоянии 3 м, LpA(дБ(A))	59	47	56	53	49	46	43	40	38

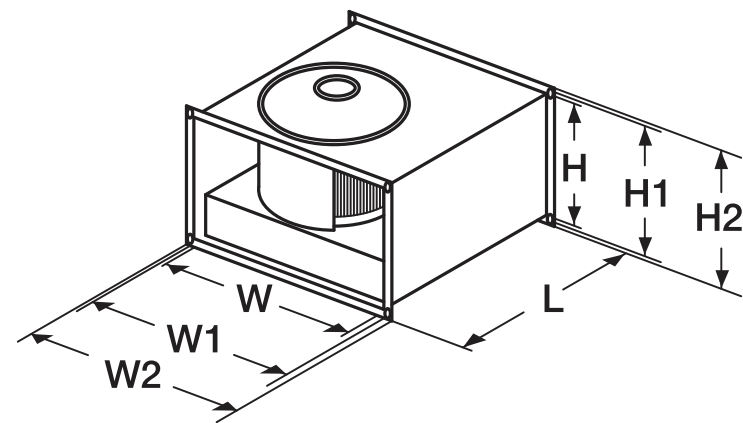
LwA, дБ(A)	Общий	В октавных полосах частот:							
		63	125	250	500	1000	2000	4000	8000
К входу	73	61	70	67	63	60	57	54	52
К выходу	79	67	76	73	69	66	63	60	58
К окружению	60	48	57	54	50	47	44	41	39
На расстоянии 3 м, LpA(дБ(A))	53	41	50	47	43	40	37	34	32

Технические данные

Модель	Макс. расход, м³/ч	Макс. напор, Па	Электропитание, В, ф., Гц	Электропотребление, кВт	Макс. рабочий ток, А	Частота вращения, об./мин	Уровень звуковой мощности, вх./вых./окр., дБ(A)	Температура перемещаемого воздуха, °C
RFD-B EC 900x500-S	13050	1230	400,3,50	3,6	5,8	1860	79/86/66	-20...+50
RFD-B EC 1000x500	15200	1080	400,3,50	3,5	5,6	1550	73/79/60	-20...+45

Габаритные характеристики

Модель	Размеры, мм							Вес, кг
	W	W1	W2	H	H1	H2	L	
RFD-B EC 900x500-S	900	920	940	500	520	540	980	105
RFD-B EC 1000x500	1000	1020	1040	500	520	540	980	89



9 типоразмеров, 1- и 3-фазные модели, 2-, 4-полюсные модели.

Назначение

Вытяжная и приточная вентиляция.

Применение

Помещения бытового, общественного, административного, промышленного назначения.

Регулирование производительности

Изменением напряжения.

Монтаж

В любом положении.

Конструкция и материалы

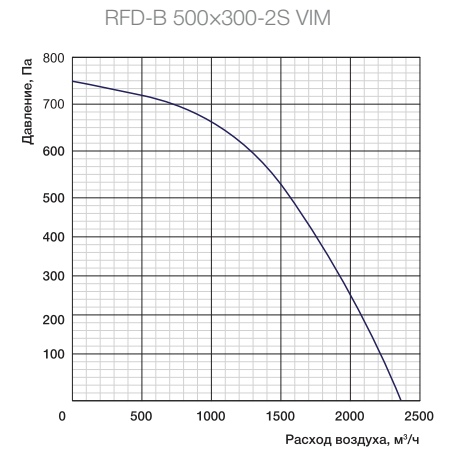
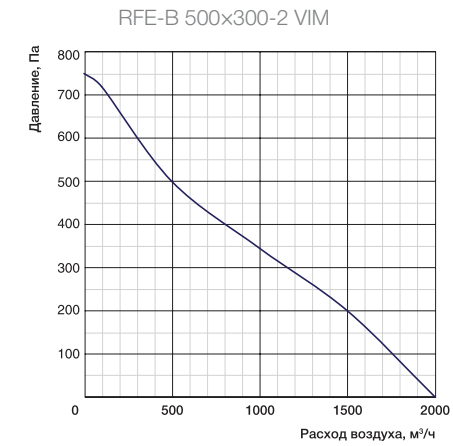
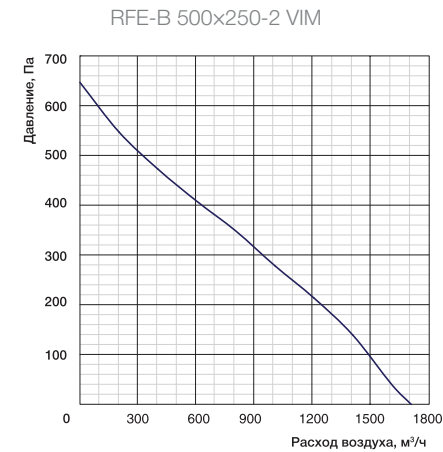
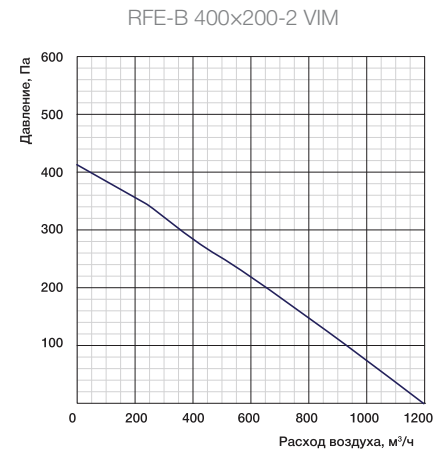
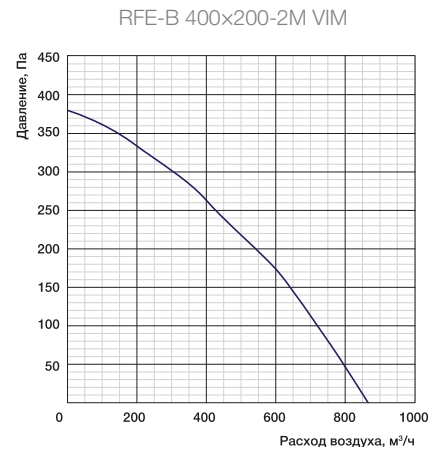
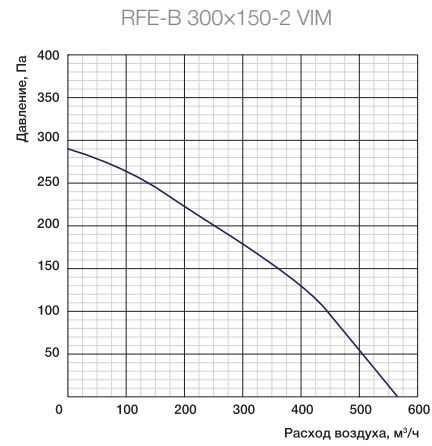
Корпус из оцинкованной стали.
 Пластиковая или стальная крыльчатка с загнутыми назад лопатками.
 Двигатели с внешним ротором.
 Электродвигатель с рабочим колесом статически и динамически сбалансированы в двух плоскостях.
 Шариковые подшипники двигателя не требуют специального обслуживания.
 Встроенная термозащита двигателя с автоматическим перезапуском (до типоразмера 500x300 включительно).
 Термозащита двигателя с выведенными контактами, с автоматическим перезапуском (начиная с типоразмера 600x300).

Преимущества

Мотор-колесо Ziehl-Abegg (Германия).
 Локализовано в России на немецких производственных линиях TRUMPF, Bollhoff, RAS.
 Проходит регулярный контроль качества в лаборатории.
 Усиленный монолитный корпус-фланец снижает вибрации.
 Надёжная обрешетка—упаковка в соответствии с ГОСТ.
 Компактные размеры — экономия пространства.
 Широкий модельный ряд.
 Двигатель и рабочее колесо расположены на откидывающейся пластине — легкая очистка крыльчатки.

Аксессуары и принадлежности





Частные характеристики

Условия испытаний L=300 м³/ч, Pст.=180 Па

Условия испытаний L=400 м³/ч, Pст.=260 Па

Условия испытаний L=600 м³/ч, Pст.=220 Па

LwA, дБ(A)	Общий	В октавных полосах частот:							
		63	125	250	500	1000	2000	4000	8000
К входу	66	44	55	59	61	60	55	50	43
К выходу	70	48	58	63	65	64	60	54	47
К окружению	47	26	35	40	42	41	37	32	23

LwA, дБ(A)	Общий	В октавных полосах частот:							
		63	125	250	500	1000	2000	4000	8000
К входу	72	50	60	65	67	66	61	56	48
К выходу	77	56	67	71	73	72	68	63	54
К окружению	59	37	46	53	54	54	49	43	35

LwA, дБ(A)	Общий	В октавных полосах частот:							
		63	125	250	500	1000	2000	4000	8000
К входу	64	42	52	57	59	58	53	48	41
К выходу	76	54	64	69	71	70	65	60	53
К окружению	54	32	43	47	49	48	43	38	30

Частные характеристики

Условия испытаний L=600 м³/ч, Pст.=410 Па

Условия испытаний L=1000 м³/ч, Pст.=345 Па

Условия испытаний L=1000 м³/ч, Pст.=680 Па

LwA, дБ(A)	Общий	В октавных полосах частот:							
		63	125	250	500	1000	2000	4000	8000
К входу	71	49	57	62	66	65	64	61	54
К выходу	80	58	68	72	74	73	69	68	55
К окружению	61	34	37	41	44	49	48	47	39

LwA, дБ(A)	Общий	В октавных полосах частот:							
		63	125	250	500	1000	2000	4000	8000
К входу	71	49	60	64	66	65	61	55	47
К выходу	77	55	66	70	72	71	67	61	54
К окружению	56	34	44	49	51	50	46	40	32

LwA, дБ(A)	Общий	В октавных полосах частот:							
		63	125	250	500	1000	2000	4000	8000
К входу	80	64	69	73	75	74	70	64	56
К выходу	86	65	75	79	81	80	76	70	62
К окружению	70	43	55	66	66	72	70	69	61

Технические данные

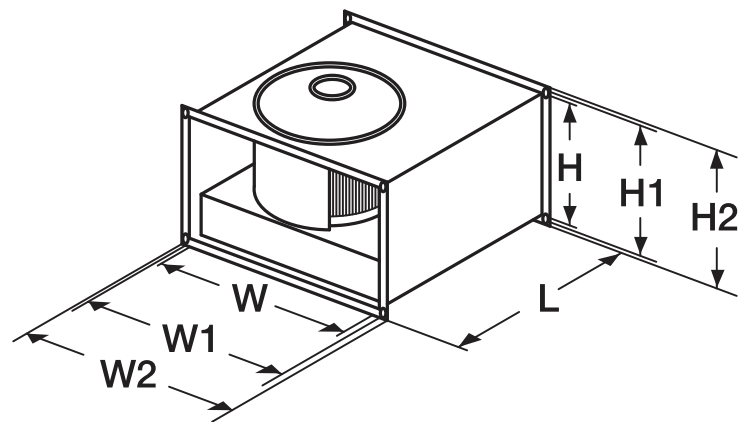
№	Модель	Макс. расход, м³/ч	Макс. напор, Па	Электропитание, В, ф., Гц	Электропотребление, кВт	Макс. рабочий ток, А	Частота вращения, об/мин	Уровень звуковой мощности вх./вых./окр./шума (1 м), дБ(A)	Температура перемещаемого воздуха, °С	Двигатель/ клеммная колодка
1	RFE-B 300x150-2 VIM	560	290	230,1,50	0,07	0,29	2400	66/70/47	-30...+50	IP44/IP54
2	RFE-B 400x200-2M VIM	860	380	230,1,50	0,1	0,44	2500	72/77/59	-30...+60	IP44/IP54
3	RFE-B 400x200-2 VIM	1200	510	230,1,50	0,16	0,72	2510	64/76/54	-30...+70	IP44/IP54

Технические данные

№	Модель	Макс. расход, м³/ч	Макс. напор, Па	Электропитание, В, ф., Гц	Электропотребление, кВт	Макс. рабочий ток, А	Частота вращения, об/мин	Уровень звуковой мощности вх./вых./окр./шума (1 м), дБ(A)	Температура перемещаемого воздуха, °С	Двигатель/ клеммная колодка
4	RFE-B 500x250-2 VIM	1700	650	230,1,50	0,22	0,93	2370	71/80/61	-30...+70	IP44/IP54
Опция: адаптер-переход с 500x250 на Ø250 мм (комплект 2 шт.)										
5	RFE-B 500x300-2 VIM	2000	720	230,1,50	0,29	1,24	2250	71/77/56	-30...+45	IP44/IP54
6	RFD-B 500x300-2S VIM	2350	750	400,3,50	0,5	0,88	2770	80/86/70	-30...+50	IP44/IP54

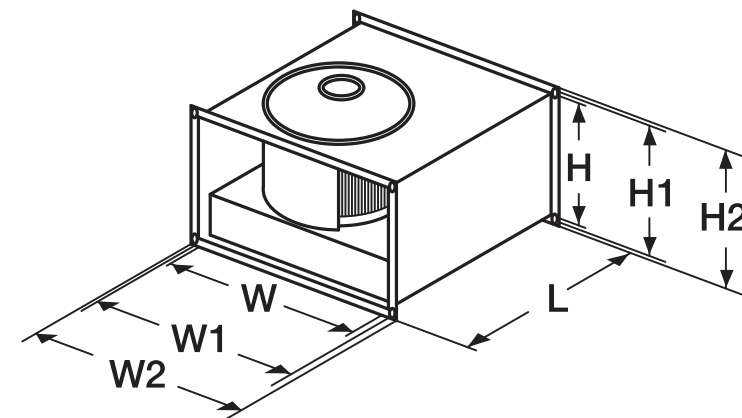
Габаритные характеристики

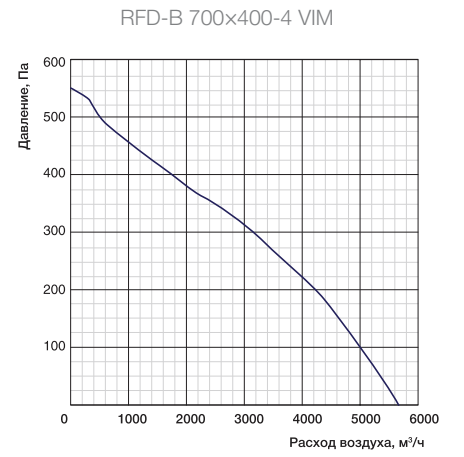
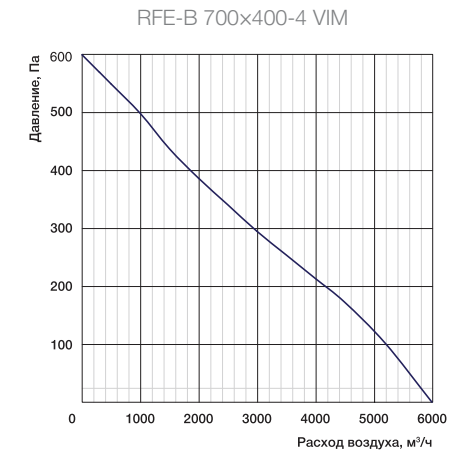
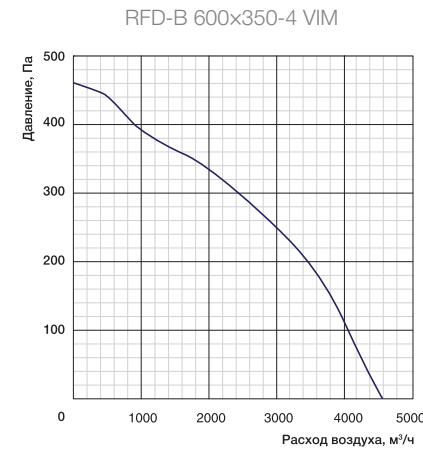
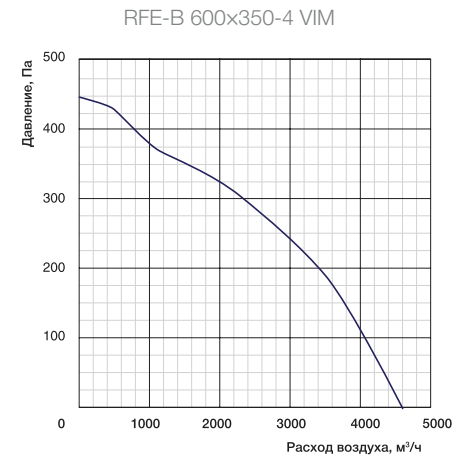
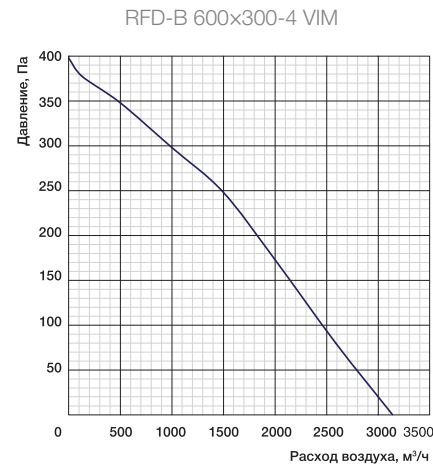
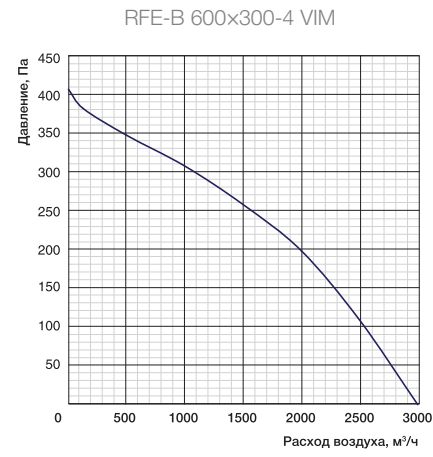
Модель	Размеры, мм							Вес, кг
	W	W1	W2	H	H1	H2	L	
RFE-B 300x150-2 VIM	300	320	340	150	170	190	400	7
RFE-B 400x200-2M VIM	400	420	440	200	220	190	445	11
RFE-B 400x200-2 VIM	400	420	440	200	220	240	440	11



Габаритные характеристики

Модель	Размеры, мм							Вес, кг
	W	W1	W2	H	H1	H2	L	
RFE-B 500x250-2 VIM	500	520	540	250	270	240	530	16
RFE-B 500x300-2 VIM	500	520	540	300	320	290	560	17
RFE-B 500x300-2S VIM	500	520	540	300	320	340	560	17





Частные характеристики

Условия испытаний L=1500 м³/ч, Pст.=253 Па

Условия испытаний L=1750 м³/ч, Pст.=200 Па

Условия испытаний L=2200 м³/ч, Pст.=300 Па

LwA, дБ(A)	Общий	В октавных полосах частот:							
		63	125	250	500	1000	2000	4000	8000
К входу	61	39	49	54	56	55	50	45	37
К выходу	72	50	61	66	67	66	62	56	48
К окружению	51	29	40	45	46	46	41	36	28

LwA, дБ(A)	Общий	В октавных полосах частот:							
		63	125	250	500	1000	2000	4000	8000
К входу	60	38	48	53	55	54	50	44	36
К выходу	65	43	54	58	60	59	55	49	41
К окружению	53	31	42	46	48	47	43	37	29

LwA, дБ(A)	Общий	В октавных полосах частот:							
		63	125	250	500	1000	2000	4000	8000
К входу	66	44	54	59	61	61	56	51	43
К выходу	75	54	63	68	70	70	65	59	51
К окружению	54	32	43	47	49	48	44	38	31

Частные характеристики

Условия испытаний L=3000 м³/ч, Pст.=230 Па

Условия испытаний L=3000 м³/ч, Pст.=285 Па

Условия испытаний L=3200 м³/ч, Pст.=300 Па

LwA, дБ(A)	Общий	В октавных полосах частот:							
		63	125	250	500	1000	2000	4000	8000
К входу	63	41	51	56	58	57	53	47	39
К выходу	68	46	56	61	63	62	58	52	44
К окружению	53	32	42	46	48	48	43	37	29

LwA, дБ(A)	Общий	В октавных полосах частот:							
		63	125	250	500	1000	2000	4000	8000
К входу	66	46	56	61	63	63	58	53	45
К выходу	74	53	62	67	69	69	64	58	50
К окружению	57	35	48	49	52	51	47	41	33

LwA, дБ(A)	Общий	В октавных полосах частот:							
		63	125	250	500	1000	2000	4000	8000
К входу	65	47	56	60	61	63	57	51	43
К выходу	71	52	61	65	66	68	62	56	48
К окружению	56	36	47	52	46	47	46	40	33

Технические данные

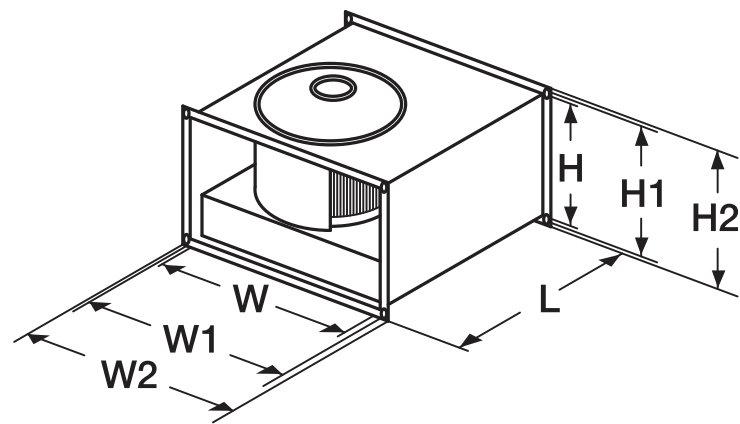
№	Модель	Макс. расход, м³/ч	Макс. напор, Па	Электропитание, В, ф., Гц	Электропотребление, кВт	Макс. рабочий ток, А	Частота вращения, об/мин	Уровень звуковой мощности вх./вых./окр./шума (1 м), дБ(A)	Температура перемещаемого воздуха, °C	Двигатель/ клеммная колодка
Опция: адаптер-переход с 500x300 на Ø315 мм (комплект 2 шт.)										
7	RFE-B 600x300-4 VIM	3000	410	230,150	0,27	1,3	1390	61/72/51	-20...+60	IP54/IP54
8	RFD-B 600x300-4 VIM	3150	400	400,350	0,24	0,76	1340	60/65/53	-20...+60	IP54/IP54
Опция: адаптер-переход с 600x300 на Ø315 мм (комплект 2 шт.)										
9	RFE-B 600x350-4 VIM	4600	450	230,150	0,5	2,3	1380	66/75/54	-20...+60	IP54/IP54

Технические данные

№	Модель	Макс. расход, м³/ч	Макс. напор, Па	Электропитание, В, ф., Гц	Электропотребление, кВт	Макс. рабочий ток, А	Частота вращения, об/мин	Уровень звуковой мощности вх./вых./окр./шума (1 м), дБ(A)	Температура перемещаемого воздуха, °C	Двигатель/ клеммная колодка
Опция: адаптер-переход с 600x350 на Ø355 мм (комплект 2 шт.)										
10	RFD-B 600x350-4 VIM	4400	445	400,350	0,44	1,35	1320	63/68/53	-20...+60	IP54/IP54
Опция: адаптер-переход с 600x350 на Ø355 мм (комплект 2 шт.)										
11	RFE-B 700x400-4 VIM	6000	590	230,150	0,62	2,8	1240	68/74/57	-30...+60	IP54/IP54
12	RFD-B 700x400-4 VIM	5800	560	400,350	0,64	2,25	1250	65/71/56	-20...+55	IP54/IP54

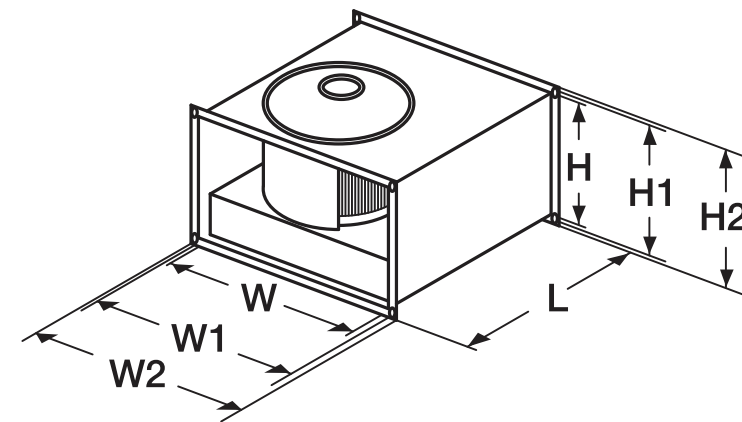
Габаритные характеристики

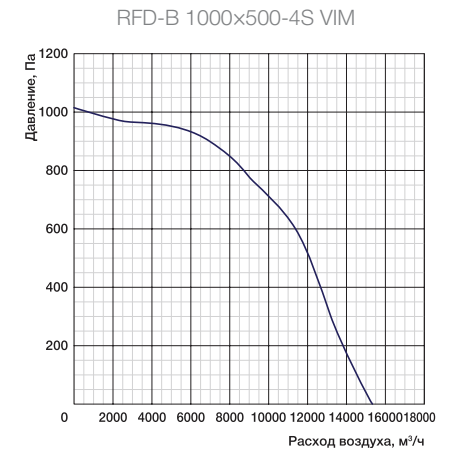
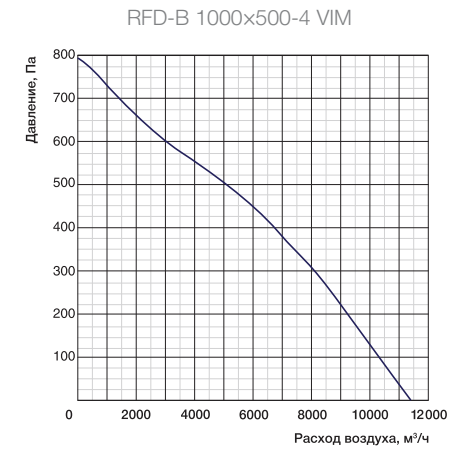
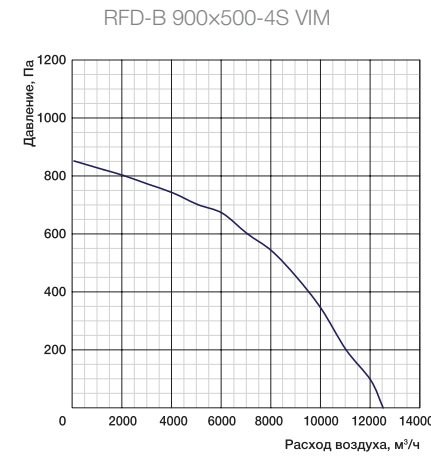
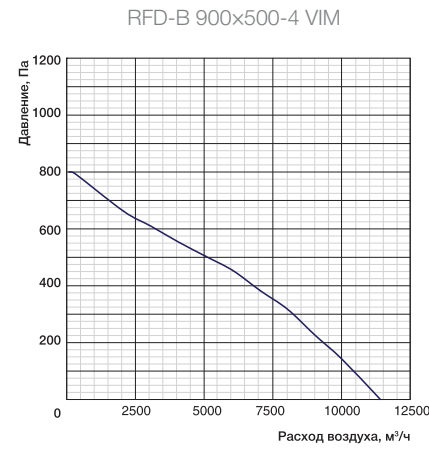
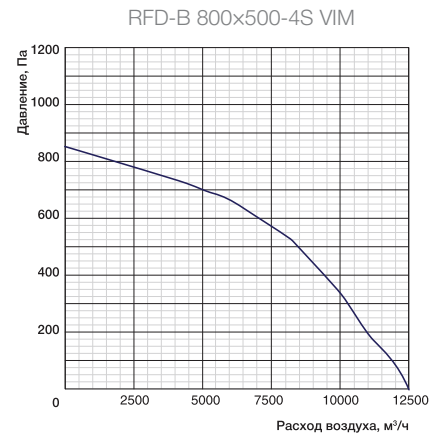
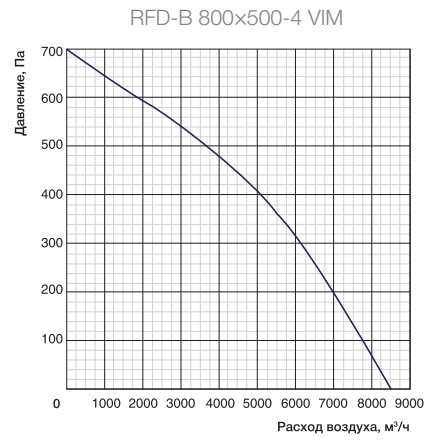
Модель	Размеры, мм							Вес, кг
	W	W1	W2	H	H1	H2	L	
RFE-B 600x300-4 VIM	600	620	640	300	320	340	640	19
RFD-B 600x300-4 VIM	600	620	640	300	320	340	640	21
RFE-B 600x350-4 VIM	600	620	640	350	370	390	700	24



Габаритные характеристики

Модель	Размеры, мм							Вес, кг
	W	W1	W2	H	H1	H2	L	
RFD-B 600x350-4 VIM	600	620	640	350	370	390	700	27
RFE-B 700x400-4 VIM	700	720	740	400	420	440	780	48
RFD-B 700x400-4 VIM	700	720	740	400	420	440	780	64





Частные характеристики

Условия испытаний L=4500 м³/ч, Pст.=450 Па

LwA, дБ(A)	Общий	В октавных полосах частот:							
		63	125	250	500	1000	2000	4000	8000
К входу	74	52	63	67	69	68	64	59	51
К выходу	80	58	68	73	75	75	70	65	57
К окружению	64	42	52	57	59	58	54	47	41

Условия испытаний L=5000 м³/ч, Pст.=800 Па

LwA, дБ(A)	Общий	В октавных полосах частот:							
		63	125	250	500	1000	2000	4000	8000
К входу	82	60	71	76	77	77	72	66	58
К выходу	90	68	79	83	85	84	79	74	66
К окружению	72	50	59	66	68	63	62	54	48

Условия испытаний L=6100 м³/ч, Pст.=440 Па

LwA, дБ(A)	Общий	В октавных полосах частот:							
		63	125	250	500	1000	2000	4000	8000
К входу	71	50	60	65	67	66	62	56	48
К выходу	83	63	70	77	77	78	73	68	59
К окружению	61	39	49	53	56	55	51	45	38

Частные характеристики

Условия испытаний L=5000 м³/ч, Pст.=800 Па

LwA, дБ(A)	Общий	В октавных полосах частот:							
		63	125	250	500	1000	2000	4000	8000
К входу	80	59	70	75	76	76	71	65	57
К выходу	89	67	78	82	84	83	78	73	65
К окружению	71	49	58	65	67	62	61	53	47

Условия испытаний L=6100 м³/ч, Pст.=440 Па

LwA, дБ(A)	Общий	В октавных полосах частот:							
		63	125	250	500	1000	2000	4000	8000
К входу	71	49	59	64	66	65	61	55	47
К выходу	82	62	69	76	76	77	72	67	58
К окружению	60	38	48	52	55	54	50	44	37

Условия испытаний L=10000 м³/ч, Pст.=720 Па

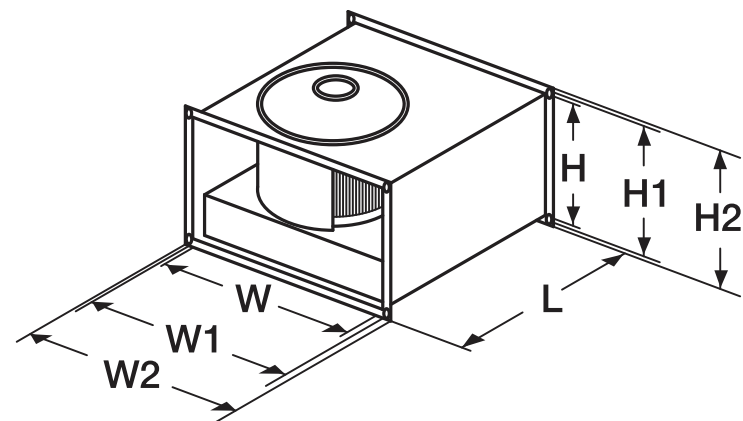
LwA, дБ(A)	Общий	В октавных полосах частот:							
		63	125	250	500	1000	2000	4000	8000
К входу	88	66	76	82	83	82	77	73	65
К выходу	93	71	81	86	88	88	83	77	69
К окружению	77	55	65	71	72	73	67	62	53

Технические данные

№	Модель	Макс. расход, м³/ч	Макс. напор, Па	Электропитание, В, ф, Гц	Электропотребление, кВт	Макс. рабочий ток, А	Частота вращения, об/мин	Уровень звуковой мощности вх./вых./окр./шума (1 м), дБ(A)	Температура перемещаемого воздуха, °C	Двигатель/ клеммная колодка
Опция: адаптер-переход с 700x400 на Ø400 мм (комплект 2 шт.)										
13	RFD-B 800x500-4 VIM	8500	700	400,3,50	1,2	3,7	1330	74/80/64	-20...+55	IP54/IP54
14	RFD-B 800x500-4S VIM	12500	820	400,3,50	2,3	4,2	1330	82/90/72	-20...+50	IP54/IP54
Опция: адаптер-переход с 800x500 на Ø500 мм (комплект 2 шт.)										
15	RFD-B 900x500-4 VIM	11400	790	400,3,50	1,7	5,6	1180	71/83/61	-20...+55	IP54/IP54

Габаритные характеристики

Модель	Размеры, мм							Вес, кг
	W	W1	W2	H	H1	H2	L	
RFD-B 800x500-4 VIM	800	820	840	500	520	540	880	69
RFD-B 800x500-4S VIM	800	820	840	500	520	540	921	95
RFD-B 900x500-4 VIM	900	920	940	500	520	540	990	98



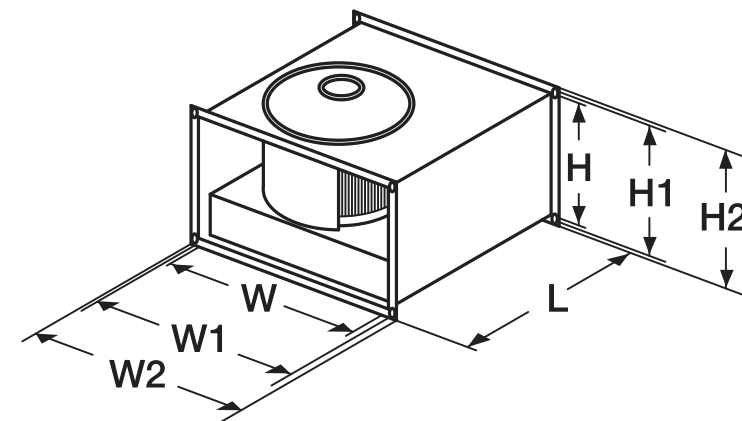
Технические данные

№	Модель	Макс. расход, м³/ч	Макс. напор, Па	Электропитание, В, ф, Гц	Электропотребление, кВт	Макс. рабочий ток, А	Частота вращения, об/мин	Уровень звуковой мощности вх./вых./окр./шума (1 м), дБ(A)	Температура перемещаемого воздуха, °C	Двигатель/ клеммная колодка
16	RFD-B 900x500-4S VIM	12500	820	400,3,50	2,3	4,2	1330	80/89/71	-20...+50	IP54/IP54
17	RFD-B 1000x500-4 VIM	11400	790	400,3,50	1,7	5,6	1180	71/82/60	-20...+55	IP54/IP54
18	RFD-B 1000x500-4S VIM	15300	1020	400,3,50	4,1	6,8	1380	88/93/77	-20...+40	IP54/IP54

Опция: адаптер-переход с 1000x500 на Ø500 мм (комплект 2 шт.)

Габаритные характеристики

Модель	Размеры, мм							Вес, кг
	W	W1	W2	H	H1	H2	L	
RFD-B 900x500-4S VIM	900	920	940	500	520	540	921	98
RFD-B 1000x500-4 VIM	1000	1020	1040	500	520	540	980	89
RFD-B 1000x500-4S VIM	1000	1020	1040	500	520	540	1026	119



TORNADO TWIN EC, TORNADO EC



Мотор-колесо
Ziehl-Abegg
Германия

Двигатель
EC
Технология

Компактный
SLIM
Корпус

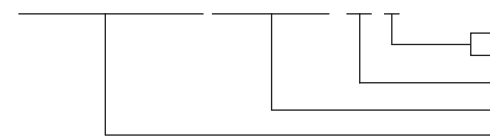
Расшифровка обозначения

TORNADO TWIN EC 500×300-19 E



D — электропитание 400 В/50 Гц
E — электропитание 230 В/50 Гц
диаметр рабочего колеса, см
сечение воздушного канала, мм
вентилятор с двумя EC-двигателями для прямоугольных каналов серии TORNADO TWIN EC

TORNADO EC 800×500-35 E



D — электропитание 400 В/50 Гц
E — электропитание 230 В/50 Гц
диаметр рабочего колеса, см
сечение воздушного канала, мм
вентилятор с электронно-коммутируемым двигателем для прямоугольных каналов серии TORNADO EC

12 моделей в 8 типоразмерах

Назначение

Вытяжная и приточная вентиляция.

Применение

Помещения бытового, общественного административного, промышленного назначения.

Регулирование производительности

по сигналу 0–10В
установка скорости встроенным триммером или с помощью внешнего регулятора (опция)

Монтаж

В любом положении.

Конструкция и материалы

Корпус из оцинкованной стали с сервисным люком.
Крыльчатка с загнутыми назад лопатками.
Электронно-коммутируемые двигатели Ziehl-Abegg.
Электродвигатель с рабочим колесом статически и динамически сбалансированы в двух плоскостях.
Шариковые подшипники двигателя не требуют специального обслуживания.

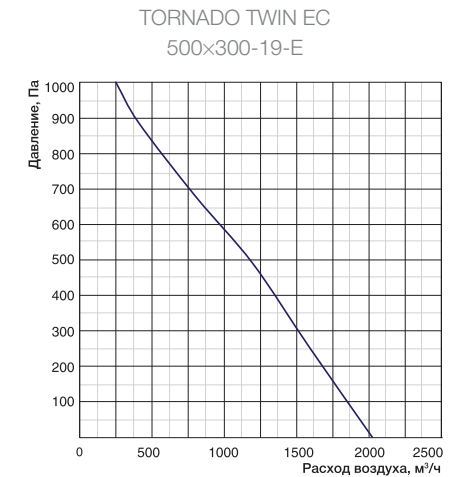
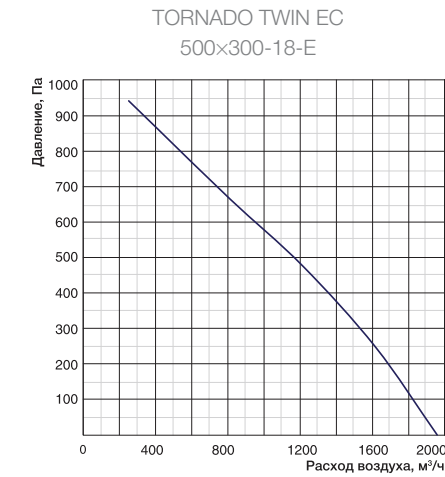
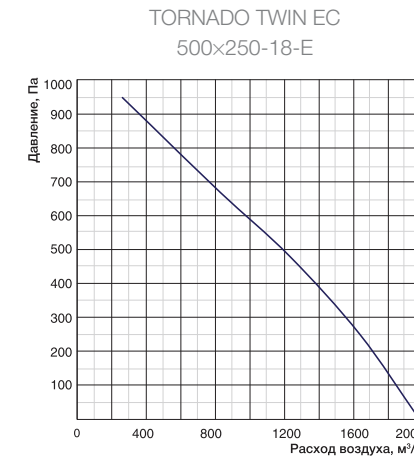
Преимущества

Энергоэффективные EC-двигатели Ziehl-Abegg
— энергопотребление ниже до 40%
— повышенный ресурс службы — 40 000 часов
— низкий уровень шума
— защита двигателя IP54
Компактный корпус с сервисным люком
Встроенный триммер установки скорости
Управление скоростью и контроль параметров из мобильного приложения (iOS, Android) (доступно только для TORNADO EC)

Аксессуары и принадлежности



SA DRr FKr FBRr EHR WHR RHPr SRr



Частные характеристики

Условия испытаний 780 м³/ч, 675 Па

LwA, дБ(A)	Общий	В октавных полосах частот:							
		63	125	250	500	1000	2000	4000	8000
К входу	73	61	70	67	63	60	57	54	52
К выходу	79	67	76	73	69	66	63	60	58
К окружению	50	58	68	67	68	62	55	52	49
Звуковое давление Lp дБ(A) на расстоянии 3 м	43	51	61	60	61	55	48	45	42

Условия испытаний 780 м³/ч, 675 Па

LwA, дБ(A)	Общий	В октавных полосах частот:							
		63	125	250	500	1000	2000	4000	8000
К входу	73	61	70	67	63	60	57	54	52
К выходу	79	67	76	73	69	66	63	60	58
К окружению	50	58	68	67	68	62	55	52	49
Звуковое давление Lp дБ(A) на расстоянии 3 м	43	51	61	60	61	55	48	45	42

Условия испытаний 1100 м³/ч, 520 Па

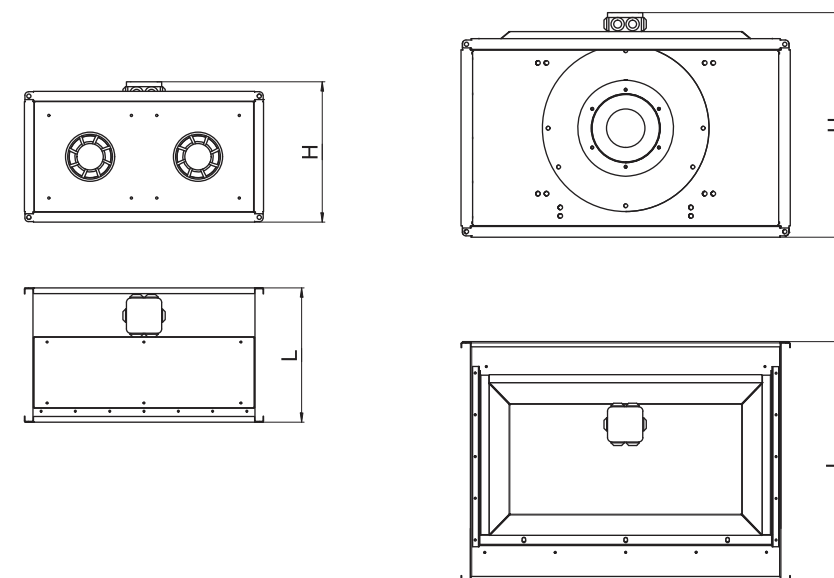
LwA, дБ(A)	Общий	В октавных полосах частот:							
		63	125	250	500	1000	2000	4000	8000
К входу	71	60	69	66	62	59	56	53	51
К выходу	78	66	75	72	68	65	62	59	57
К окружению	49	57	67	66	67	61	54	51	48
Звуковое давление Lp дБ(A) на расстоянии 3 м	42	50	60	59	60	54	47	44	41

Технические данные

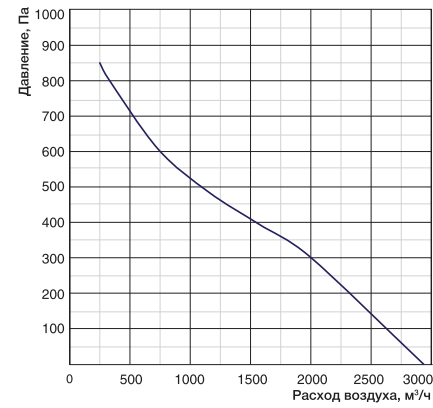
Модель	Макс. расход, м³/ч	Макс. напор, Па	Электропитание, В, ф, Гц	Электропотребление, кВт	Макс. рабочий ток, А	Частота вращения, об/мин	Уровень звуковой мощности, вх/вых/окр., дБ(A)	Температура перемещаемого воздуха, °C
TORNADO TWIN EC 500×250-18-E	1940	950	400,3,50	0,34	3,5	4340	73/79/50	(-30)/+60
TORNADO TWIN EC 500×300-18-E	1940	950	400,3,50	0,34	3,5	4340	73/79/50	(-30)/+60
TORNADO TWIN EC 500×300-19-E	2040	1010	400,3,50	0,34	3,4	3930	71/78/49	(-30)/+60

Габаритные характеристики

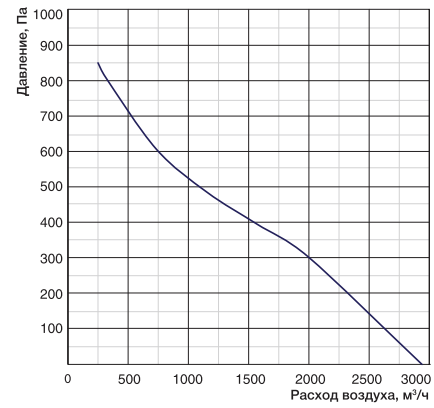
Модель	Размеры, мм								Вес, кг	
	A	B	C	D	E	F	H	L		M
TORNADO TWIN EC 500×250-18-E	500	250	522	272	550	300	320	305	9	26,3
TORNADO TWIN EC 500×300-18-E	500	300	522	322	550	350	370	305	9	31,5
TORNADO TWIN EC 500×300-19-E	500	300	522	322	550	350	370	305	9	33,6



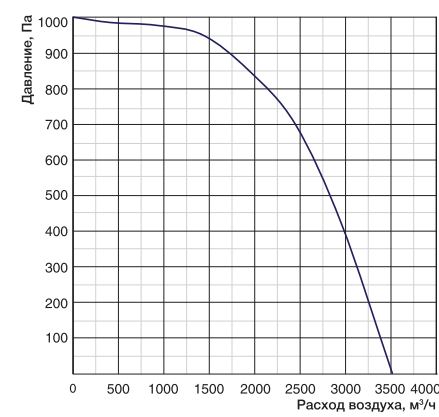
TORNADO TWIN EC
600×300-22-E



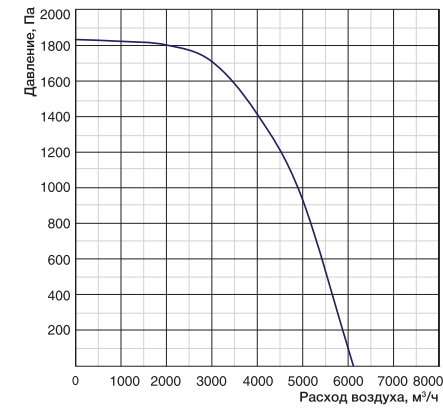
TORNADO TWIN EC
600×350-22-E



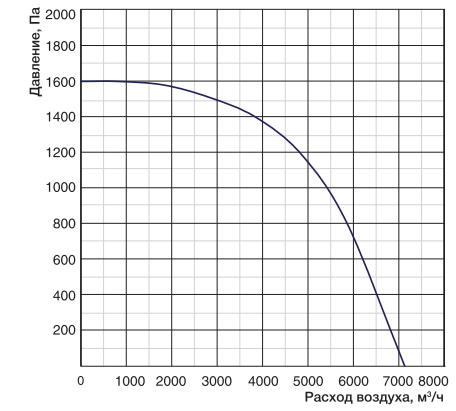
TORNADO EC
600×350-28-E



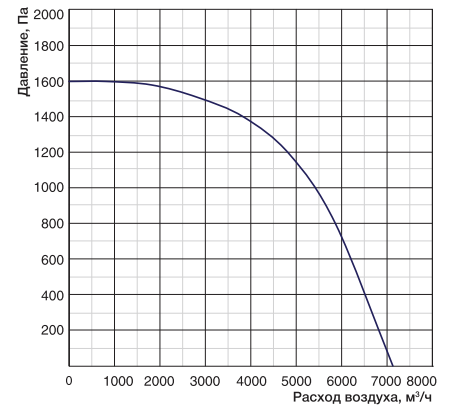
TORNADO EC
700×400-31-D



TORNADO EC
700×400-35-D



TORNADO EC
800×500-35-D



Частные характеристики

Условия испытаний 1100 м³/ч, 520 Па

Условия испытаний 1100 м³/ч, 520 Па

Условия испытаний 1000 м³/ч, 977 Па

LwA, дБ(А)	Общий	В октавных полосах частот:							
		63	125	250	500	1000	2000	4000	8000
К входу	70	59	68	65	61	58	55	52	50
К выходу	76	64	73	70	66	63	60	57	55
К окружению	48	56	66	65	66	60	53	50	47
Звуковое давление Lp дБ(А) на расстоянии 3 м	41	49	59	58	59	53	46	43	40

LwA, дБ(А)	Общий	В октавных полосах частот:							
		63	125	250	500	1000	2000	4000	8000
К входу	70	59	68	65	61	58	55	52	50
К выходу	76	64	73	70	66	63	60	57	55
К окружению	48	56	66	65	66	60	53	50	47
Звуковое давление Lp дБ(А) на расстоянии 3 м	41	49	59	58	59	53	46	43	40

LwA, дБ(А)	Общий	В октавных полосах частот:							
		63	125	250	500	1000	2000	4000	8000
К входу	79	68	77	74	70	67	64	61	59
К выходу	86	74	83	80	76	73	70	67	65
К окружению	56	54	63	60	56	53	50	47	45
Звуковое давление Lp дБ(А) на расстоянии 3 м	49	47	56	53	49	46	43	40	38

Частные характеристики

Условия испытаний 4800 м³/ч, 960 Па

Условия испытаний 3980 м³/ч, 1400 Па

Условия испытаний 3980 м³/ч, 1400 Па

LwA, дБ(А)	Общий	В октавных полосах частот:							
		63	125	250	500	1000	2000	4000	8000
К входу	85	75	84	81	77	74	71	68	66
К выходу	93	81	90	87	83	80	77	74	72
К окружению	77	65	74	71	67	64	61	58	56
Звуковое давление Lp дБ(А) на расстоянии 3 м	70	58	67	64	60	57	54	51	49

LwA, дБ(А)	Общий	В октавных полосах частот:							
		63	125	250	500	1000	2000	4000	8000
К входу	81	70	79	76	72	69	66	63	61
К выходу	88	76	85	82	78	75	72	69	67
К окружению	72	60	69	66	62	59	56	53	51
Звуковое давление Lp дБ(А) на расстоянии 3 м	67	53	62	59	55	52	49	46	44

LwA, дБ(А)	Общий	В октавных полосах частот:							
		63	125	250	500	1000	2000	4000	8000
К входу	81	70	79	76	72	69	66	63	61
К выходу	88	76	85	82	78	75	72	69	67
К окружению	72	60	69	66	62	59	56	53	51
Звуковое давление Lp дБ(А) на расстоянии 3 м	67	53	62	59	55	52	49	46	44

Технические данные

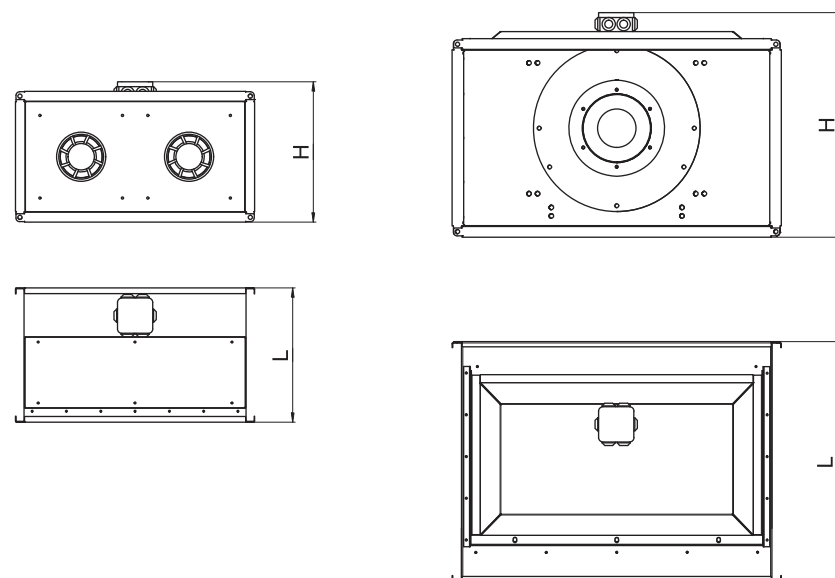
Модель	Макс. расход, м³/ч	Макс. напор, Па	Электропитание, В, ф, Гц	Электропотребление, кВт	Макс. рабочий ток, А	Частота вращения, об/мин	Уровень звуковой мощности, вх./вых./окр., дБ(А)	Температура перемещаемого воздуха, °С
TORNADO TWIN EC 600×300-22-E	2900	840	400,3,50	0,34	3,3	2810	70/76/48	(-30)/+60
TORNADO TWIN EC 600×350-22-E	2900	840	400,3,50	0,34	3,3	2810	70/76/48	(-30)/+60
TORNADO EC 600×350-28-E	3550	1000	400,3,50	0,78	3,9	2960	79/86/56	(-20)/+40

Технические данные

Модель	Макс. расход, м³/ч	Макс. напор, Па	Электропитание, В, ф, Гц	Электропотребление, кВт	Макс. рабочий ток, А	Частота вращения, об/мин	Уровень звуковой мощности, вх./вых./окр., дБ(А)	Температура перемещаемого воздуха, °С
TORNADO EC 700×400-31-D	6150	1830	400,3,50	2,5	4	3840	85/93/77	(-20)/+55
TORNADO EC 700×400-35-D	7250	1600	400,3,50	2,5	4	2970	81/88/72	(-20)/+50
TORNADO EC 800×500-35-D	7250	1600	400,3,50	2,5	4	2970	81/88/72	(-20)/+50

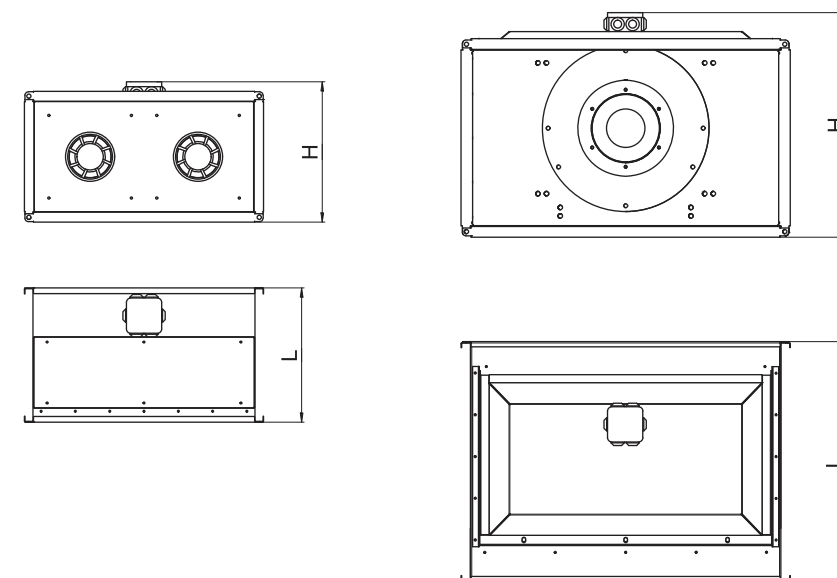
Габаритные характеристики

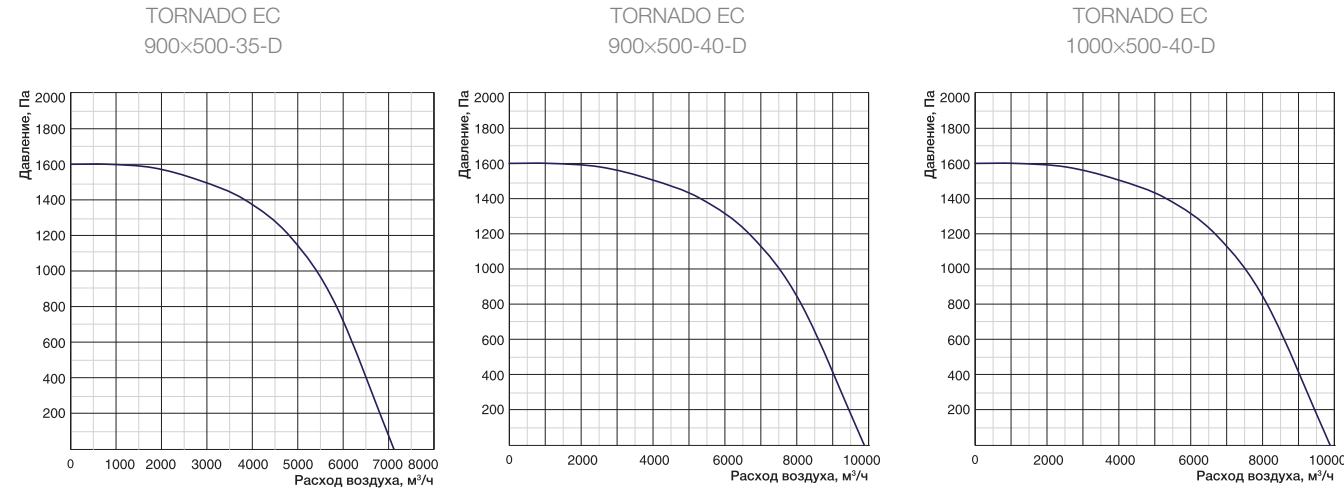
Модель	Размеры, мм									Вес, кг
	A	B	C	D	E	F	H	L	M	
TORNADO TWIN EC 600×300-22-E	600	300	622	322	650	350	370	335	9	36,7
TORNADO TWIN EC 600×350-22-E	600	350	622	372	650	350	420	335	9	45
TORNADO EC 600×350-28-E	600	350	622	372	650	350	420	460	9	52



Габаритные характеристики

Модель	Размеры, мм									Вес, кг
	A	B	C	D	E	F	H	L	M	
TORNADO EC 700×400-31-D	700	400	722	422	750	450	470	545	9	57
TORNADO EC 700×400-35-D	700	400	722	422	750	450	470	545	9	68
TORNADO EC 800×500-35-D	800	500	822	522	850	550	570	545	11	73,5





Частные характеристики

Условия испытаний 3980 м³/ч, 1400 Па

LwA, дБ(А)	Общий	В октавных полосах частот:							
		63	125	250	500	1000	2000	4000	8000
К входу	81	70	79	76	72	69	66	63	61
К выходу	88	76	85	82	78	75	72	69	67
К окружению	72	60	69	66	62	59	56	53	51
Звуковое давление Lp дБ(А) на расстоянии 3 м	67	53	62	59	55	52	49	46	44

Условия испытаний 6600 м³/ч, 1070 Па

LwA, дБ(А)	Общий	В октавных полосах частот:							
		63	125	250	500	1000	2000	4000	8000
К входу	83	71	80	77	73	70	67	64	62
К выходу	89	77	86	83	79	76	73	70	68
К окружению	73	61	70	67	63	60	57	54	52
Звуковое давление Lp дБ(А) на расстоянии 3 м	66	54	63	60	56	53	50	47	45

Условия испытаний 6600 м³/ч, 1070 Па

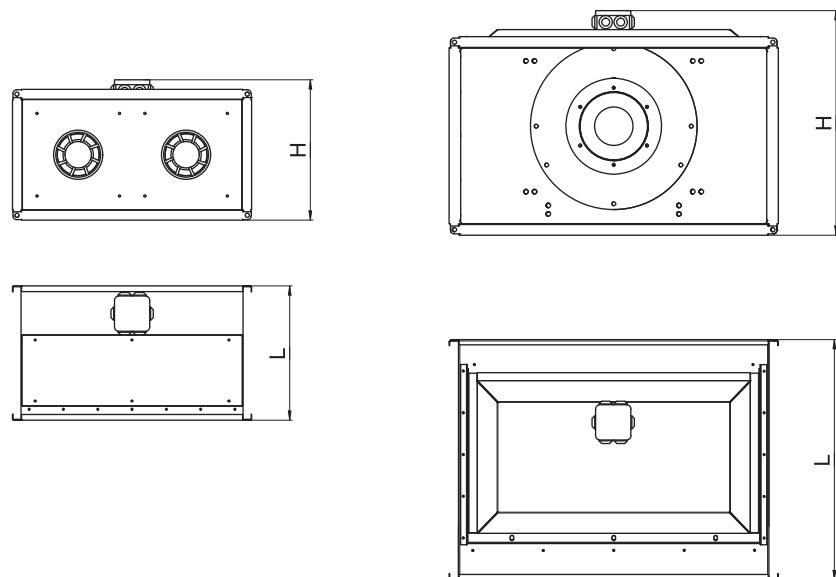
LwA, дБ(А)	Общий	В октавных полосах частот:							
		63	125	250	500	1000	2000	4000	8000
К входу	83	71	80	77	73	70	67	64	62
К выходу	89	77	86	83	79	76	73	70	68
К окружению	73	61	70	67	63	60	57	54	52
Звуковое давление Lp дБ(А) на расстоянии 3 м	66	54	63	60	56	53	50	47	45

Технические данные

Модель	Макс. расход, м³/ч	Макс. напор, Па	Электропитание, В, ф, Гц	Электропотребление, кВт	Макс. рабочий ток, А	Частота вращения, об/мин	Уровень звуковой мощности, вх./вых./окр., дБ(А)	Температура перемещаемого воздуха, °С
TORNADO EC 900x500-35-D	7250	1600	400,3,50	2,5	4	2970	81/88/72	(-20)+50
TORNADO EC 900x500-40-D	9600	1610	400,3,50	3,3	5,4	2700	83/89/73	(-20)+55
TORNADO EC 1000x500-40-D	9600	1610	400,3,50	3,3	5,4	2700	83/89/73	(-20)+55

Габаритные характеристики

Модель	Размеры, мм									Вес, кг
	A	B	C	D	E	F	H	L	M	
TORNADO EC 900x500-35-D	900	500	922	522	950	550	570	545	11	75
TORNADO EC 900x500-40-D	900	500	922	522	950	550	570	545	11	94,6
TORNADO EC 1000x500-40-D	1000	500	1022	522	1050	550	570	545	11	91,6

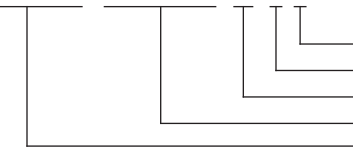


Серия TORNADO



Расшифровка обозначения вентилятора

TORNADO 1000x500-40-4-2



количество полюсов электродвигателя
 мощность электродвигателя, кВт
 диаметр колеса
 размер сечения
 высоконапорный вентилятор со свободным колесом

8 моделей в 7 типоразмерах.

Назначение

Приточная и вытяжная вентиляция.

Применение

Помещения общественного, административного и промышленного назначения.

Регулирование производительности

Частотным регулятором.

Монтаж

Горизонтально.

Конструкция и материалы

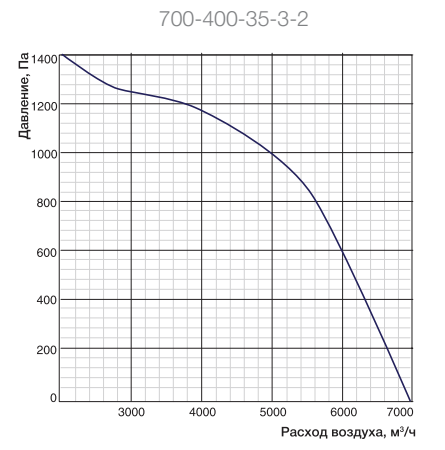
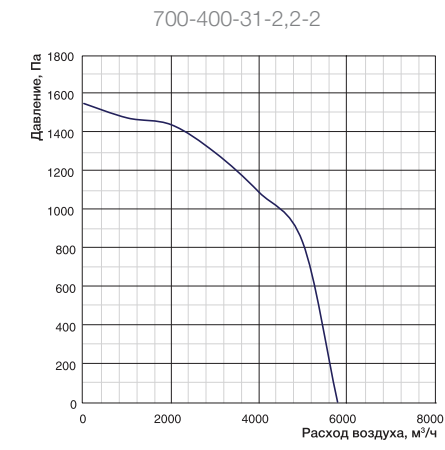
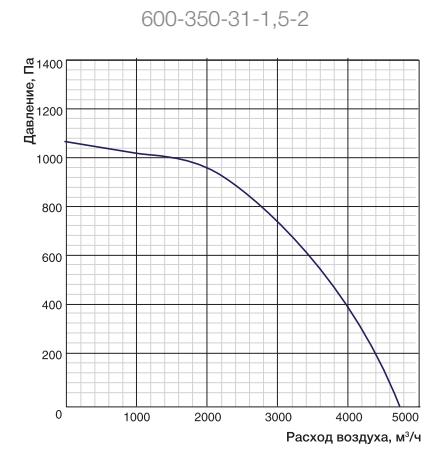
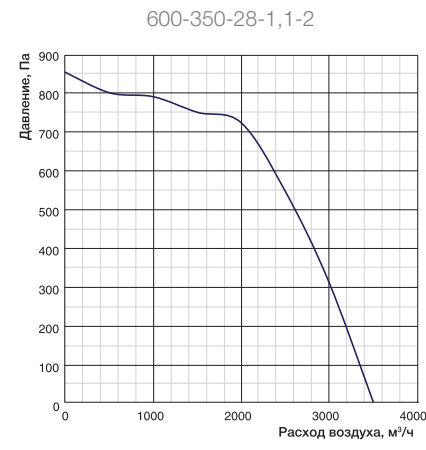
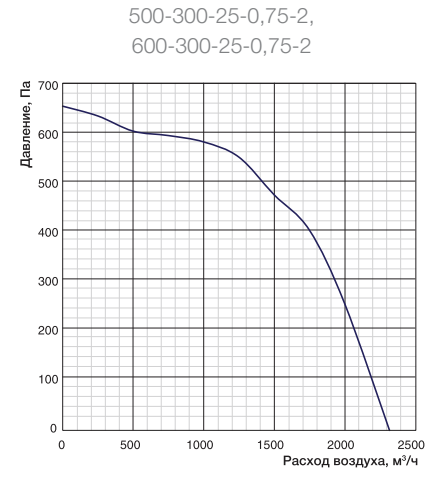
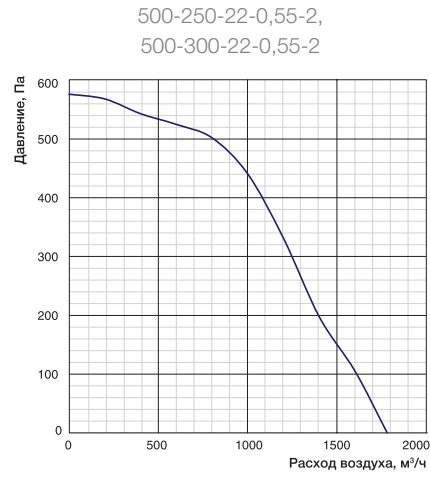
Рабочее колесо ZIEHL-ABEGG (Германия).
 Корпус из оцинкованной стали.
 Электродвигатели с увеличенным моторесурсом.
 Электродвигатель с рабочим колесом статистически и динамически сбалансированы в двух плоскостях.

Преимущества

Высокие характеристики расхода и напора.
 Компактные размеры – экономия пространства.
 Стандартный типоразмерный ряд совместимость с другими элементами системы.
 Широкий модельный ряд.

Аксессуары и принадлежности





Частные характеристики

Условия испытаний $P_{ст.} = 400$ Па

LwA, дБ(A)	Общий	В октавных полосах частот:							
		63	125	250	500	1000	2000	4000	8000
К входу	74	53	63	66	69	70	64	59	51
К выходу	77	56	64	70	71	71	65	62	70
К окружению	68	48	50	58	61	60	61	62	56

Условия испытаний $P_{ст.} = 550$ Па

LwA, дБ(A)	Общий	В октавных полосах частот:							
		63	125	250	500	1000	2000	4000	8000
К входу	76	53	55	64	68	70	72	69	63
К выходу	81	57	58	67	70	71	71	72	65
К окружению	70	45	52	60	60	67	64	64	55

Условия испытаний $P_{ст.} = 650$ Па

LwA, дБ(A)	Общий	В октавных полосах частот:							
		63	125	250	500	1000	2000	4000	8000
К входу	79	50	62	68	71	73	75	71	66
К выходу	84	53	64	73	75	77	78	79	68
К окружению	73	44	55	66	63	67	66	66	60

Частные характеристики

Условия испытаний $P_{ст.} = 850$ Па

LwA, дБ(A)	Общий	В октавных полосах частот:							
		63	125	250	500	1000	2000	4000	8000
К входу	84	54	66	70	76	77	80	73	69
К выходу	87	57	68	74	79	80	83	76	72
К окружению	75	47	58	66	67	71	71	67	63

Условия испытаний $P_{ст.} = 850$ Па

LwA, дБ(A)	Общий	В октавных полосах частот:							
		63	125	250	500	1000	2000	4000	8000
К входу	84	56	57	65	69	71	72	70	64
К выходу	88	58	69	75	81	82	82	78	74
К окружению	76	51	58	68	63	72	72	70	63

Условия испытаний $P_{ст.} = 1000$ Па

LwA, дБ(A)	Общий	В октавных полосах частот:							
		63	125	250	500	1000	2000	4000	8000
К входу	85	54	62	70	76	78	80	74	69
К выходу	87	57	65	72	79	81	83	79	73
К окружению	76	48	55	63	67	70	70	69	63

Технические данные

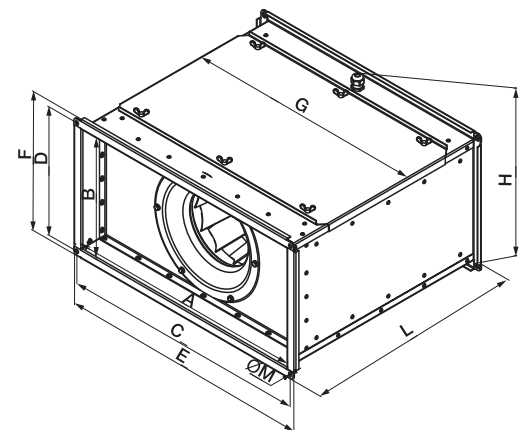
Модель	Макс. расход, м³/ч	Макс. напор, Па	Электропитание, В.ф.Гц	Электропотребление, кВт	Макс. рабочий ток, А	Частота вращения, об/мин
500-250-22-0,55-2	1782	580	400,3,50	0,55	1,43	2750
500-300-22-0,55-2	1782	580	400,3,50	0,55	1,43	2750
500-300-25-0,75-2	2305	653	400,3,50	0,75	1,92	2750
600-300-25-0,75-2	2305	653	400,3,50	0,75	1,92	2750
600-350-28-1,1-2	3508	852	400,3,50	1,1	2,74	2800

Технические данные

Модель	Макс. расход, м³/ч	Макс. напор, Па	Электропитание, В.ф.Гц	Электропотребление, кВт	Макс. рабочий ток, А	Частота вращения, об/мин
600-350-31-1,5-2	4750	1070	400,3,50	1,5	3,46	2880
700-400-35-3-2	7000	1405	400,3,50	3	7,03	2840
700-400-31-2,2-2	5800	1545	400,3,50	2,2	4,86	2840

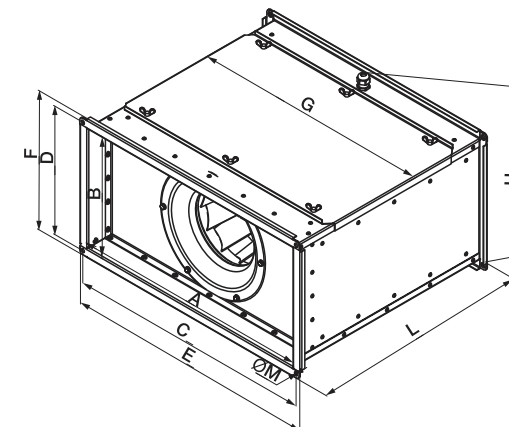
Габаритные характеристики

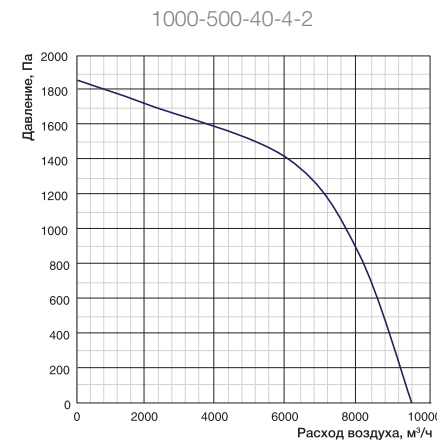
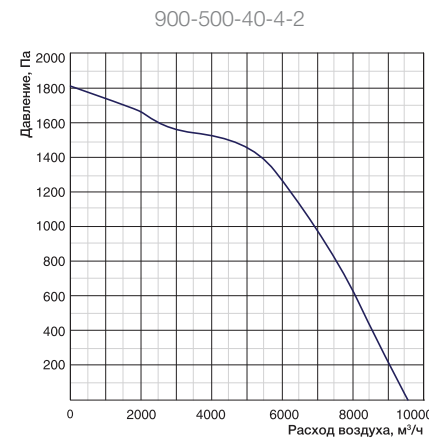
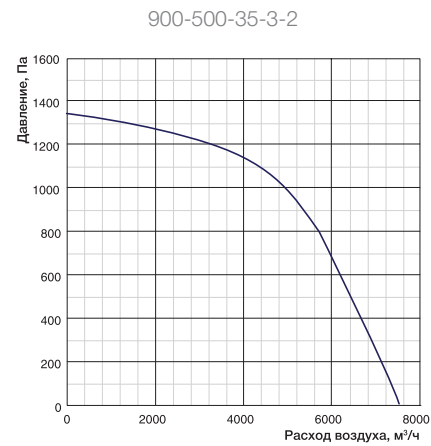
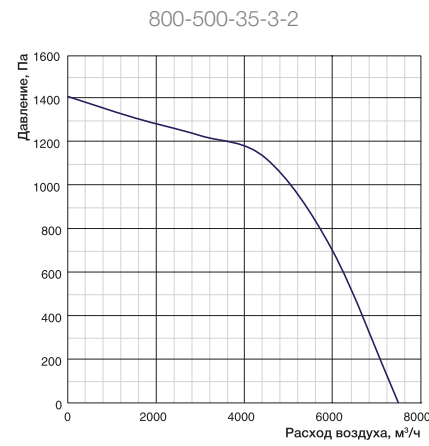
Модель	Размеры, мм										Вес, кг
	A	B	C	D	E	F	G	H	L	M	
500-250-22-0,55-2	500	250	522	272	548	298	510	310	500	9	26,3
500-300-22-0,55-2	500	300	522	322	548	348	510	360	500	9	31,5
500-300-25-0,75-2	500	300	522	322	548	348	510	360	550	9	33,6
600-300-25-0,75-2	600	300	622	322	648	348	610	360	550	9	36,7
600-350-28-1,1-2	600	350	622	372	648	398	610	410	550	9	45



Габаритные характеристики

Модель	Размеры, мм										Вес, кг
	A	B	C	D	E	F	G	H	L	M	
600-350-31-1,5-2	600	350	622	372	648	398	610	420	550	9	52
700-400-35-3-2	700	400	722	422	748	448	710	460	675	9	57
700-400-31-2,2-2	700	400	722	422	748	448	710	470	675	9	68





Частные характеристики

Условия испытаний $P_{ст.} = 1000$ Па

Условия испытаний $L=5000$ м³/ч, $P_{ст.}=1000$ Па

Условия испытаний $L=6800$ м³/ч, $P_{ст.}=1000$ Па

LwA, дБ(А)	Общий	В октавных полосах частот:							
		63	125	250	500	1000	2000	4000	8000
К входу	85	54	62	70	76	78	80	74	69
К выходу	87	57	65	72	79	81	83	79	73
К окружению	76	48	55	63	67	70	70	69	63

LwA, дБ(А)	Общий	В октавных полосах частот:							
		63	125	250	500	1000	2000	4000	8000
К входу	83	52	60	68	74	76	79	72	67
К выходу	85	55	63	70	77	79	81	77	71
К окружению	74	46	52	61	65	68	68	67	61

LwA, дБ(А)	Общий	В октавных полосах частот:							
		63	125	250	500	1000	2000	4000	8000
К входу	87	47	54	78	79	79	81	76	76
К выходу	94	52	61	81	85	90	88	84	80
К окружению	76	50	56	65	65	69	72	72	66

Частные характеристики

Условия испытаний $P_{ст.} = 1000$ Па

LwA, дБ(А)	Общий	В октавных полосах частот:							
		63	125	250	500	1000	2000	4000	8000
К входу	86	46	53	77	78	78	80	75	75
К выходу	93	51	60	80	84	89	87	83	79
К окружению	75	47	53	62	66	69	69	68	62

Технические данные

Модель	Макс. расход, м ³ /ч	Макс. напор, Па	Электропитание, В, ф, Гц	Электропотребление, кВт	Макс. рабочий ток, А	Частота вращения, об/мин
800-500-35-3-2	7500	1405	400,3,50	3	7,03	2840
900-500-35-3-2	7500	1350	400,3,50	3	7,03	2840
900-500-40-4-2	9500	1800	400,3,50	4	7,9	2840

Технические данные

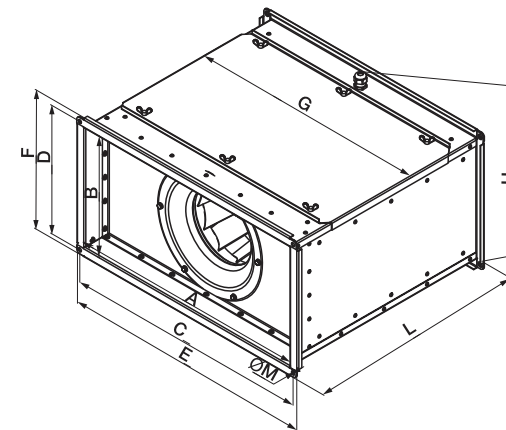
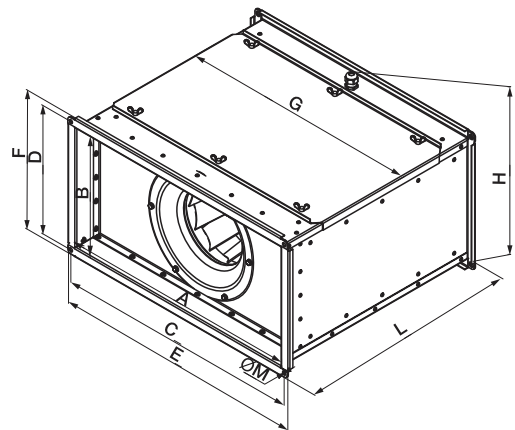
Модель	Макс. расход, м ³ /ч	Макс. напор, Па	Электропитание, В, ф, Гц	Электропотребление, кВт	Макс. рабочий ток, А	Частота вращения, об/мин
1000-500-40-4-2	9500	1850	400,3,50	4	7,9	2840

Габаритные характеристики

Модель	Размеры, мм										Вес, кг
	A	B	C	D	E	F	G	H	L	M	
800-500-35-3-2	800	500	822	522	848	548	810	560	675	11	73,5
900-500-35-3-2	900	500	922	522	948	548	910	560	675	11	75
900-500-40-4-2	900	500	922	522	948	548	910	560	675	11	94,6

Габаритные характеристики

Модель	Размеры, мм										Вес, кг
	A	B	C	D	E	F	G	H	L	M	
1000-500-40-4-2	1000	500	1022	522	1048	548	1010	560	675	11	91,6



Серия SH



Мотор-колесо

RUCK

Германия

Шум

dB(A)

низкий уровень

3-скорости

HI/MED/LO

двигателя

Расшифровка обозначения

SH 100 — диаметр воздушного канала, мм
канальный шумоизолированный вентилятор серии SH

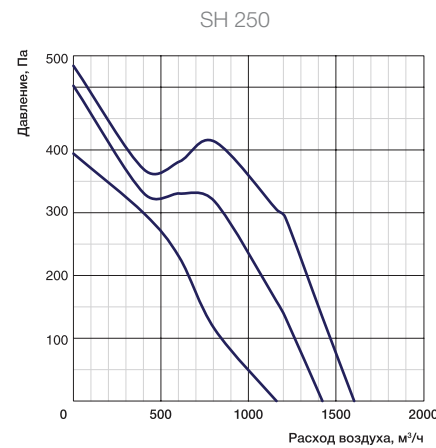
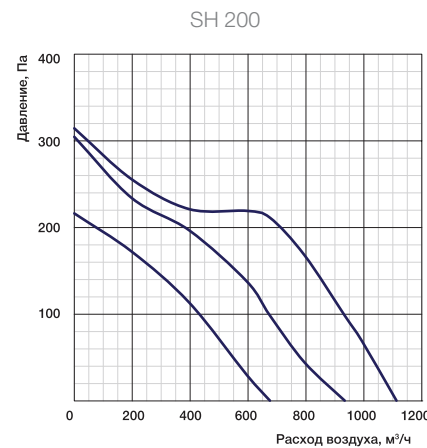
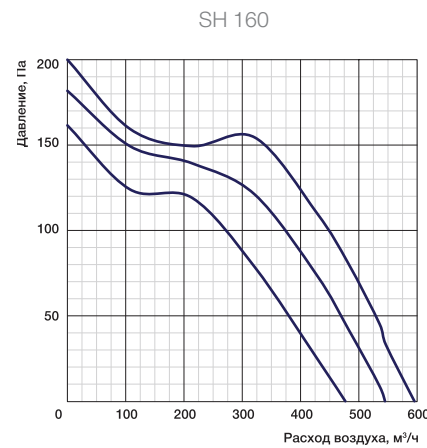
Назначение
Вытяжная и приточная вентиляция.

Применение
Помещения бытового, общественного административного, промышленного назначения.

Регулирование производительности
Переключением обмоток двигателя.

Монтаж
В любом положении.

Преимущества
Диагональные крыльчатки со статором RUCK (Германия).
Звукоизоляция корпуса – низкий уровень шума.
3х-скоростной электродвигатель.
Сделано в Германии.
Компактные габариты.



Частные характеристики

Условия испытаний 340 м³/ч, 145 Па

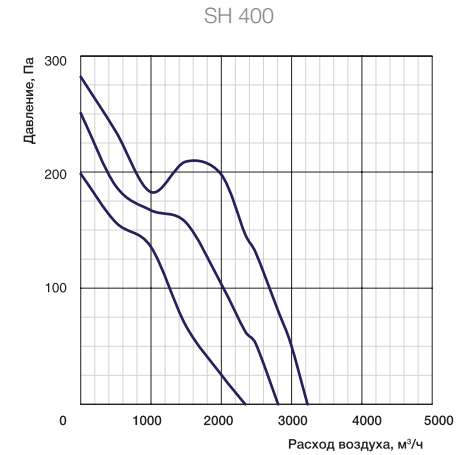
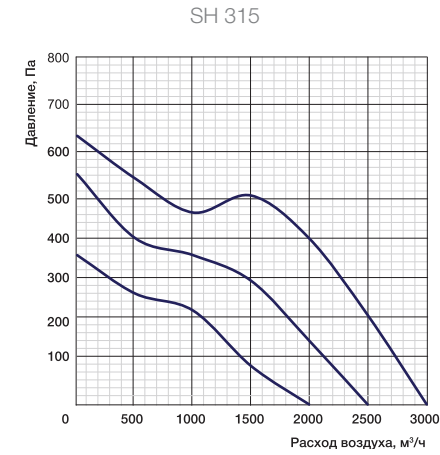
LwA, дБ(A)	Общий	В октавных полосах частот:							
		63	125	250	500	1000	2000	4000	8000
К входу	60	31	48	56	55	53	45	44	34
К выходу	60	30	44	56	54	49	39	36	26
К окружению	56	28	33	45	54	51	39	30	20
Звуковое давление Lp дБ(A) на расстоянии 3 м	47	19	24	36	45	42	30	21	11

Условия испытаний 680 м³/ч, 215 Па

LwA, дБ(A)	Общий	В октавных полосах частот:							
		63	125	250	500	1000	2000	4000	8000
К входу	67	37	52	63	62	55	56	54	46
К выходу	69	37	56	64	65	59	50	45	38
К окружению	56	38	41	51	50	51	45	40	28
Звуковое давление Lp дБ(A) на расстоянии 3 м	47	29	32	42	41	42	36	31	19

Условия испытаний 950 м³/ч, 310 Па

LwA, дБ(A)	Общий	В октавных полосах частот:							
		63	125	250	500	1000	2000	4000	8000
К входу	69	53	60	64	63	59	66	55	46
К выходу	69	54	62	64	65	62	51	48	43
К окружению	54	48	46	47	44	42	40	35	27
Звуковое давление Lp дБ(A) на расстоянии 3 м	45	39	37	38	35	33	31	26	18



Частные характеристики

Условия испытаний 1700 м³/ч, 460 Па

LwA, дБ(A)	Общий	В октавных полосах частот:							
		63	125	250	500	1000	2000	4000	8000
К входу	76	52	60	71	70	66	67	65	55
К выходу	77	56	65	70	72	70	61	59	51
К окружению	61	50	50	56	51	52	48	47	37
Звуковое давление Lp дБ(A) на расстоянии 3 м	52	41	41	47	42	43	39	38	28

Условия испытаний 1900 м³/ч, 190 Па

LwA, дБ(A)	Общий	В октавных полосах частот:							
		63	125	250	500	1000	2000	4000	8000
К входу	68	44	55	62	62	60	60	55	48
К выходу	67	50	55	60	63	60	52	46	40
К окружению	56	56	50	44	47	47	35	28	20
Звуковое давление Lp дБ(A) на расстоянии 3 м	47	47	41	35	38	38	26	19	11

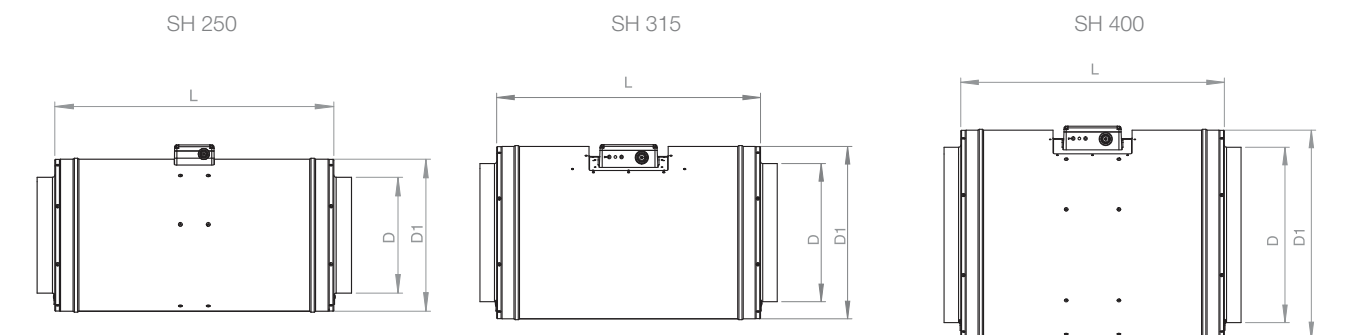
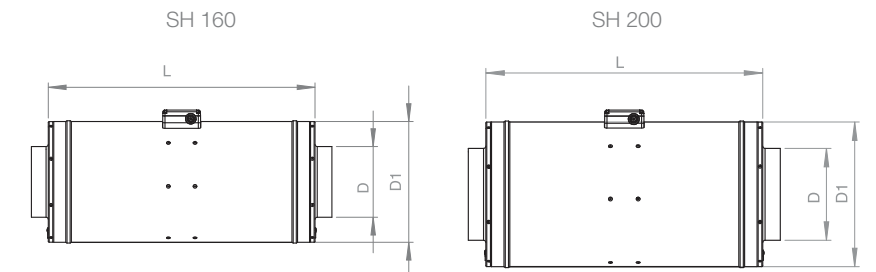
Технические данные

Электропитание 230В, 50Гц, 1 ф.
Класс защиты от поражения электротоком I.
Степень защиты двигателя/клеммной колодки IP00/IP44

Модель	Макс. расход, м³/ч	Макс. напор, Па	Электропотребление, кВт	Макс. Рабочий ток, А	Частота вращения, об/мин	Уровень звуковой мощности, вх./вых./окр./шума (1м) дБ(A)	Температура перемещаемого воздуха, С
SH 160	560	200	0,047	0,3	2730	60/60/56	(-25)...+40
SH 200	1120	320	0,121	0,6	2670	67/69/56	(-25)...+40
SH 250	1590	420	0,18	0,9	2830	69/69/54	(-25)...+40
SH 315	3015	630	0,43	2,1	2700	76/77/61	(-25)...+40
SH 400	3240	270	0,215	1	1410	68/67/56	(-25)...+40

Габаритные характеристики

Модель	Размеры, мм			Вес, кг
	D	L	D1	
SH 160	159	600	272	7,1
SH 200	199	600	313	8,4
SH 250	249	600	327	9,1
SH 315	314	600	392	18,4
SH 400	399	600	477	24,2



Серия SH EC



Мотор-колесо

RUCK

Германия

Шум

dB(A)

низкий уровень

Двигатель

EC

технология

Расшифровка обозначения

SH 200 EC
 электронно-коммутируемый двигатель
 диаметр воздушного канала, мм
 каналный шумоизолированный вентилятор серии SH

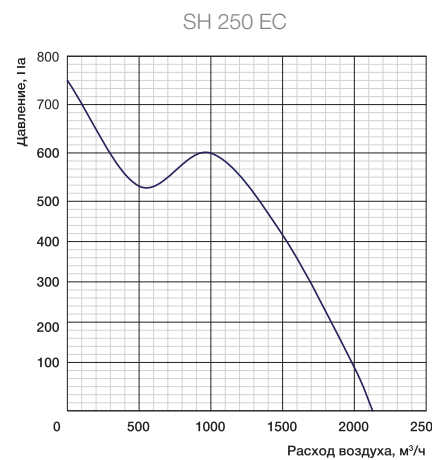
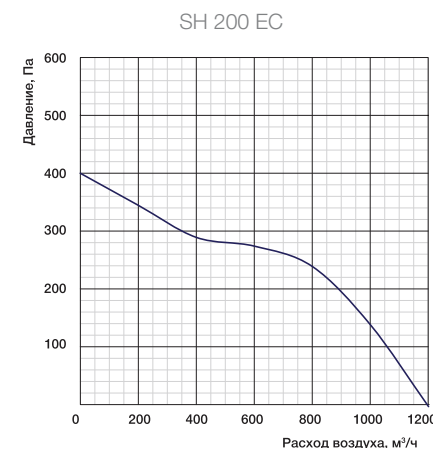
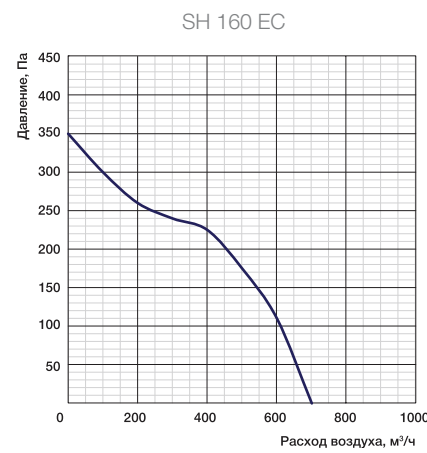
Назначение
 Вытяжная и приточная вентиляция.

Применение
 Помещения бытового, общественного административного, промышленного назначения.

Регулирование производительности
 По сигналу 0–10V.
 С помощью внешнего регулятора (опция).

Монтаж
 В любом положении.

Преимущества
 Диагональные крыльчатки со статором RUCK (Германия).
 Энергоэффективный EC-электродвигатель.
 Звукоизоляция корпуса – низкий уровень шума.
 Сделано в Германии.
 Компактные габариты.



Частные характеристики

Условия испытаний 440 м³/ч, 215 Па

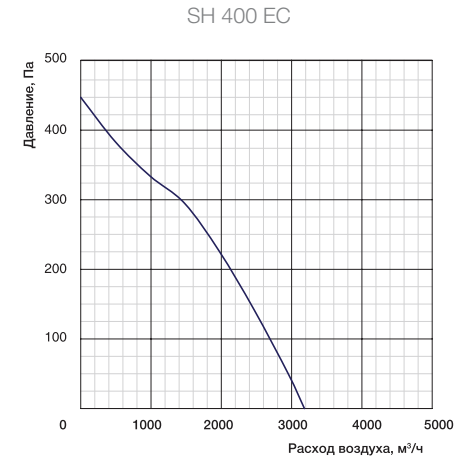
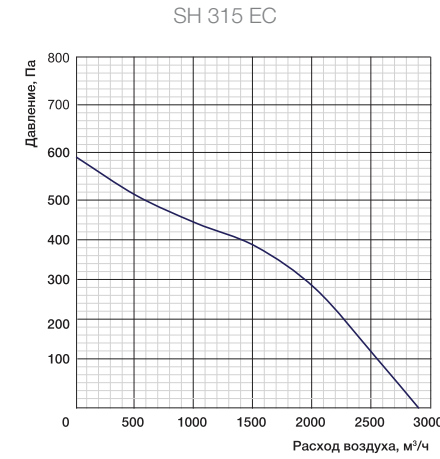
LwA, дБ(A)	Общий	В октавных полосах частот:							
		63	125	250	500	1000	2000	4000	8000
К входу	65	37	45	57	60	58	54	56	48
К выходу	66	34	48	58	63	59	49	49	39
К окружению	53	38	36	42	47	49	44	36	31
Звуковое давление Lp dB(A) на расстоянии 3 м	44	29	27	33	38	40	35	27	22

Условия испытаний 740 м³/ч, 250 Па

LwA, дБ(A)	Общий	В октавных полосах частот:							
		63	125	250	500	1000	2000	4000	8000
К входу	69	40	51	64	64	60	59	57	51
К выходу	70	41	49	67	66	60	52	52	42
К окружению	54	40	42	48	50	48	43	39	26
Звуковое давление Lp dB(A) на расстоянии 3 м	45	31	33	39	40	39	34	30	17

Условия испытаний 1250 м³/ч, 510 Па

LwA, дБ(A)	Общий	В октавных полосах частот:							
		63	125	250	500	1000	2000	4000	8000
К входу	75	47	57	67	69	68	66	65	58
К выходу	75	45	62	68	70	69	58	56	47
К окружению	63	55	49	58	55	57	51	44	35
Звуковое давление Lp dB(A) на расстоянии 3 м	54	46	40	49	46	48	42	35	26



Частные характеристики

Условия испытаний 1700 м³/ч, 350 Па

LwA, дБ(A)	Общий	В октавных полосах частот:							
		63	125	250	500	1000	2000	4000	8000
К входу	75	38	55	70	66	68	67	65	57
К выходу	75	36	54	70	68	68	66	60	52
К окружению	60	34	43	51	52	58	44	44	33
Звуковое давление Lp dB(A) на расстоянии 3 м	51	25	34	42	43	49	35	35	24

Условия испытаний 1770 м³/ч, 265 Па

LwA, дБ(A)	Общий	В октавных полосах частот:							
		63	125	250	500	1000	2000	4000	8000
К входу	71	36	52	66	65	62	64	60	49
К выходу	73	42	57	66	70	65	60	58	49
К окружению	57	34	38	48	55	46	39	37	30
Звуковое давление Lp dB(A) на расстоянии 3 м	48	25	29	39	46	37	30	28	21

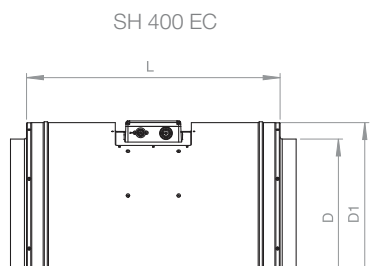
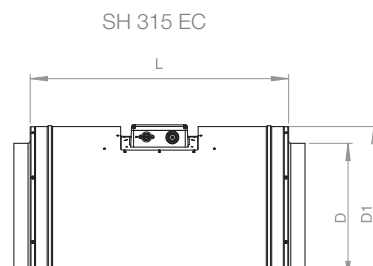
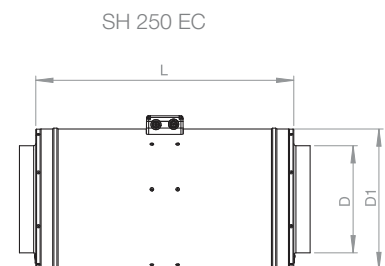
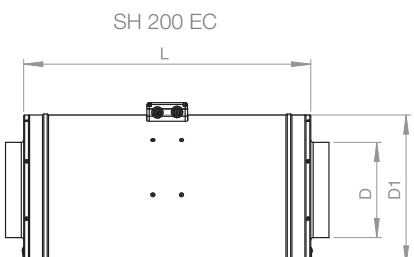
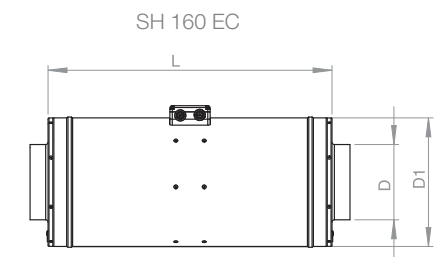
Технические данные

Электропитание 230В, 50Гц, 1 ф.
 Класс защиты от поражения электротоком I.
 Степень защиты двигателя/клеммной колодки IP33/IP44

Модель	Макс. расход, м³/ч	Макс. напор, Па	Электропотребление, кВт	Макс. Рабочий ток, А	Частота вращения, об/мин	Уровень звуковой мощности, вх./вых./окр./шума (1м) дБ(A)	Температура перемещаемого воздуха, С
SH 160 EC	700	350	0,063	0,6	3520	65/66/53	(-30)...+40
SH 200 EC	1200	400	0,118	1	2870	69/70/54	(-30)...+40
SH 250 EC	2130	750	0,31	2,2	3700	75/75/63	(-30)...+40
SH 315 EC	2860	590	0,287	2	2590	75/75/60	(-30)...+40
SH 355 EC	3230	455	0,266	1,9	2030	71/73/57	(-30)...+40

Габаритные характеристики

Модель	Размеры, мм			Вес, кг
	D	L	D1	
SH 160 EC	159	600	272	7,2
SH 200 EC	199	600	313	8,3
SH 250 EC	249	600	327	9,7
SH 315 EC	314	600	392	12,7
SH 355 EC	354	600	432	15,3



Серия ICF VIM



Комплектующие
Ziehl-Abegg
Германия

Шум
dB(A)
низкий уровень

Легкое
EASY
обслуживание

Расшифровка обозначения вентилятора

ICF E 250 VIM

ICF — модификация диаметра воздушного канала, мм
 E — электропитание 230 В, 50 Гц
 VIM — изолированный круглый каналный вентилятор серии ICF

6 моделей в 6 типоразмерах.

Назначение

Вытяжная и приточная вентиляция.

Применение

Помещения бытового, общественного, административного, промышленного назначения.

При повышенных требованиях к уровню шума.

Регулирование производительности

Изменением напряжения.

Монтаж

В помещении. В любом положении (кроме монтажа на вертикальной поверхности с открыванием крышки вниз). Встроенные кронштейны для монтажа.

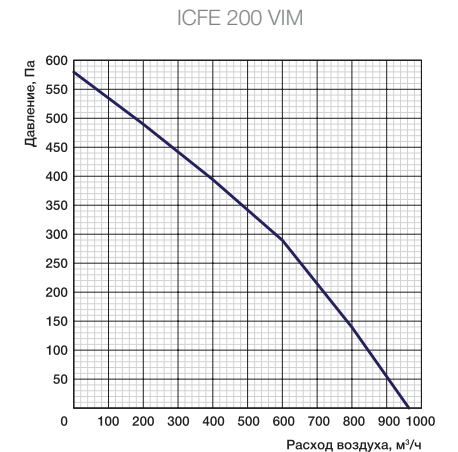
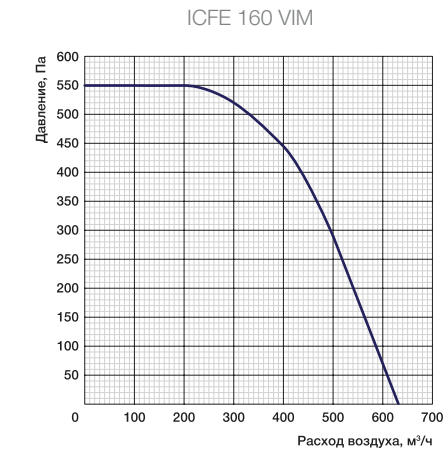
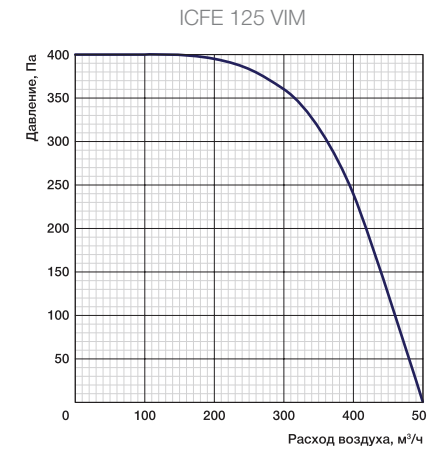
Конструкция и материалы

Корпус из оцинкованной стали. Откидная крышка на петлях. Термо- и шумоизоляция 50 мм. Патрубки с резиновыми уплотнениями. Крыльчатка с загнутыми вперед или назад (у ICFE 200) лопатками. Двигатели с внешним ротором статически и динамически сбалансированы с рабочим колесом в двух плоскостях. Шариковые подшипники двигателя не требуют техобслуживания. Встроенная термозащита двигателя с автоматическим перезапуском (типоразмеры 125–200). Термозащита двигателя с выведенными контактами, с автоматическим перезапуском (типоразмеры 250–400).

Преимущества

Оптимальное охлаждение двигателя и компактность за счет применения встроенного АС двигателя с внешним ротором. Удобный доступ к двигателю и рабочему колесу благодаря откидной дверце.

Аксессуары и принадлежности



Частные характеристики

Условия испытаний 288 м³/ч, 252 Па

LwA, дБ(А)	Общий	В октавных полосах частот:						
		125	250	500	1000	2000	4000	8000
К входу	61	56	50	55	52	52	51	47
К выходу	74	53	56	63	70	69	65	60
К окружению	51	40	39	43	45	44	41	38

Условия испытаний 492 м³/ч, 179 Па

LwA, дБ(А)	Общий	В октавных полосах частот:						
		125	250	500	1000	2000	4000	8000
К входу	67	59	56	61	58	58	59	55
К выходу	79	57	61	70	75	75	69	66
К окружению	57	43	45	50	51	50	47	45

Условия испытаний 755 м³/ч, 117 Па

LwA, дБ(А)	Общий	В октавных полосах частот:						
		125	250	500	1000	2000	4000	8000
К входу	64	54	61	57	54	52	53	52
К выходу	80	56	66	77	74	72	67	63
К окружению	57	41	50	53	49	46	44	43

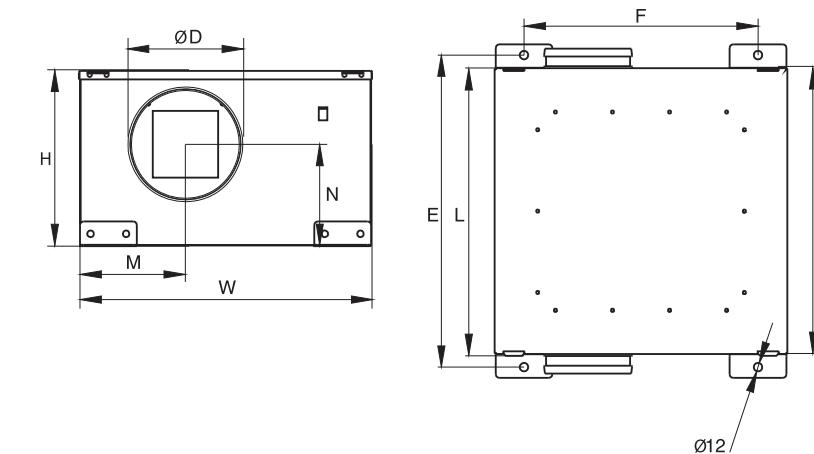
Технические данные

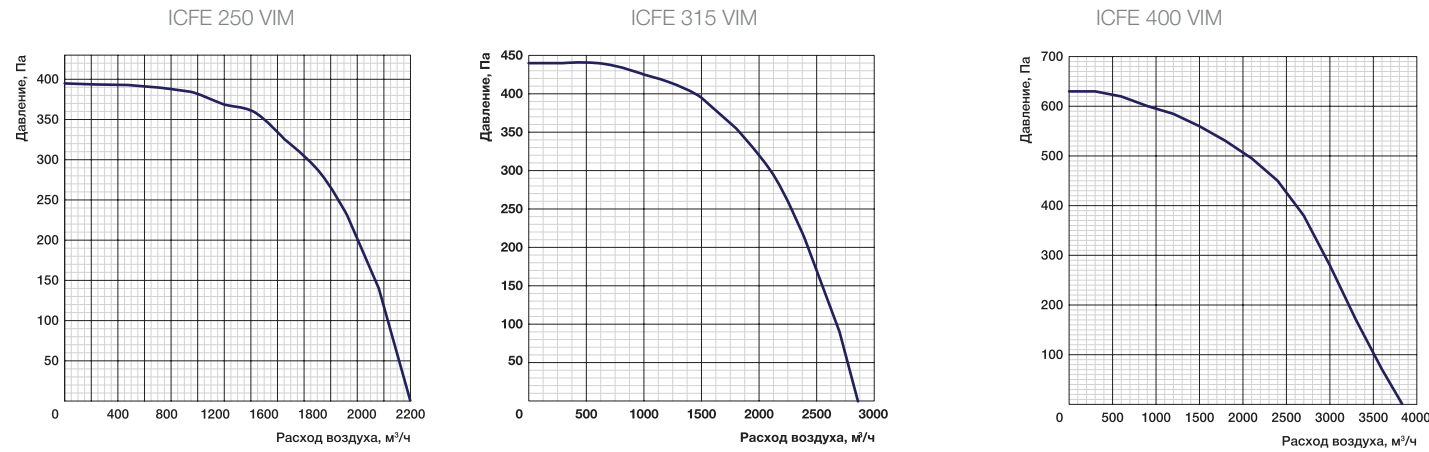
Электропитание 230 В, 50 Гц, 1 ф.
 Степень защиты IPX4, класс защиты I.

№	Модель	Макс. расход, м³/ч	Макс. напор, Па	Электропотребление, кВт*	Макс. рабочий ток, А	Частота вращения, об/мин	Уровень звуковой мощности вх./вых./окр., дБ(А)	Температура перемещаемого воздуха, °С	Двигатель/клеммная коробка
1	ICFE 125 VIM	500	400	0,17	0,73	2480	61/74/51	-25...+65	IP44/IP55
2	ICFE 160 VIM	620	550	0,26	1,1	2130	67/79/57	-25...+65	IP44/IP55
3	ICFE 200 VIM	970	580	0,16	0,71	2510	64/80/57	-25...+70	IP44/IP55

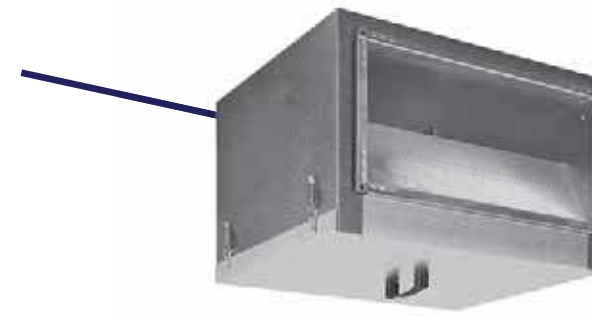
Габаритные характеристики

Модель	Размеры, мм								Вес, кг
	L	W	H	M	N	D	E	F	
ICFE 125 VIM	400	410	246	130	143	125	440	330	13
ICFE 160 VIM	400	410	246	149	143	160	440	330	14
ICFE 200 VIM	600	560	366	170	230	200	640	480	28





Серия IRF VIM в шумоизолированном корпусе



Мотор
MES
колесо

Шум
dB(A)
низкий уровень

Производственные
линии
TRUMPF
Германия

Частные характеристики

Условия испытаний 1380 м³/ч, 241 Па

LwA, дБ(А)	Общий	В октавных полосах частот:						
		125	250	500	1000	2000	4000	8000
К входу	65	58	59	54	57	55	56	50
К выходу	79	59	65	73	75	71	71	63
К окружению	57	45	49	50	51	47	48	42

Условия испытаний 2304 м³/ч, 130 Па

LwA, дБ(А)	Общий	В октавных полосах частот:						
		125	250	500	1000	2000	4000	8000
К входу	71	66	66	59	60	61	60	54
К выходу	82	65	71	78	77	73	74	65
К окружению	60	51	55	53	53	50	50	44

Условия испытаний 3259 м³/ч, 161 Па

LwA, дБ(А)	Общий	В октавных полосах частот:						
		125	250	500	1000	2000	4000	8000
К входу	76	69	69	64	69	69	67	63
К выходу	89	70	78	84	83	82	81	75
К окружению	66	55	60	58	60	59	57	53

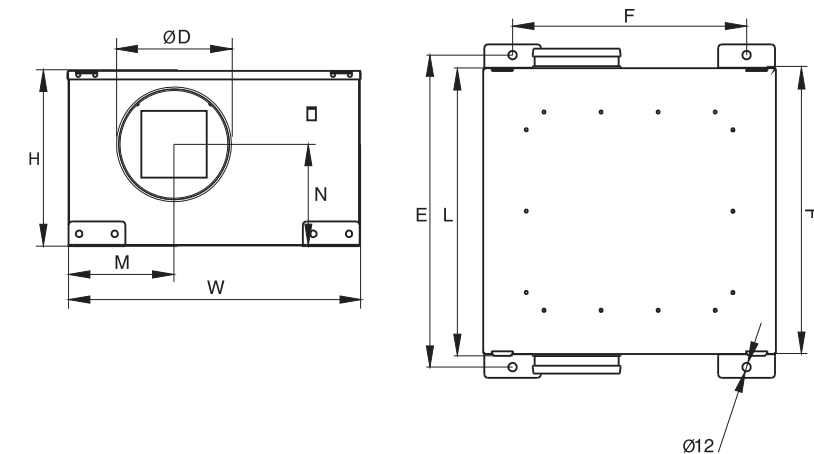
Технические данные

Электропитание 230 В, 50 Гц, 1 ф.
Степень защиты IPX4, класс защиты I.

№	Модель	Макс. расход, м³/ч	Макс. напор, Па	Электропотребление, кВт*	Макс. рабочий ток, А	Частота вращения, об/мин	Уровень звуковой мощности вх./вых./окр., дБ(А)	Температура перемещаемого воздуха, °С	Двигатель/клеммная коробка
4	ICFE 250 VIM	2200	395	0,78	3,4	1230	65/79/57	-25...+50	IP54/IP55
5	ICFE 315 VIM	2800	440	1,1	5,3	1230	71/82/60	-25...+40	IP54/IP55
6	ICFE 400 VIM	3800	630	2,4	11	1340	76/89/66	-25...+40	IP54/IP55

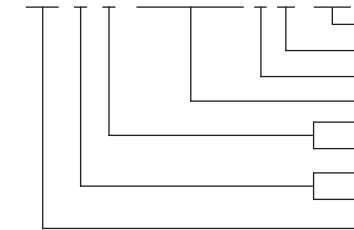
Габаритные характеристики

Модель	Размеры, мм								Вес, кг
	L	W	H	M	N	D	E	F	
ICFE 250 VIM	694	694	446	218	269	250	734	614	41
ICFE 315 VIM	694	694	446	218	249	315	734	614	45
ICFE 400 VIM	768	768	516	252	285	400	808	688	62



Расшифровка обозначения вентилятора

IRF D B 1000×500-4 M VIM



модификация серии
модификация модели
число полюсов электродвигателя
сечение воздушного канала, мм
B — лопатки, загнутые назад
_ — лопатки, загнутые вперед
E — электропитание 230 В/50 Гц
D — электропитание 400 В/50 Гц
изолированный прямоугольный
каналный вентилятор серии IRF VIM

Защита и управление



9 типоразмеров, 1- и 3-фазные модели;
4-, 6- и 8-полюсные модели; модели
с вперед и назад загнутыми лопатками.

Назначение
Приточная и вытяжная вентиляция

Применение
Помещения бытового, общественного, административного, промышленного назначения.

Регулирование производительности
Изменением напряжения.
Частотным регулятором (3-фазные модели).

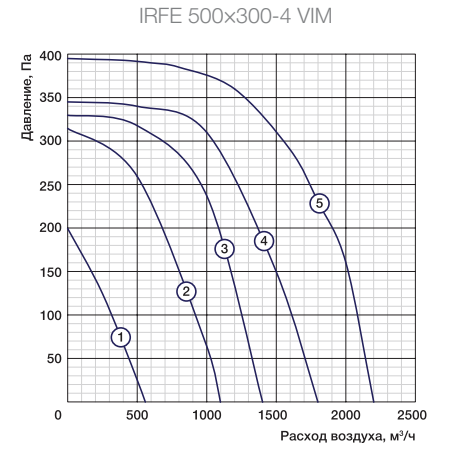
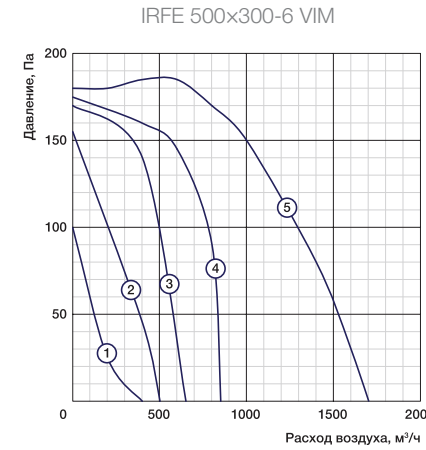
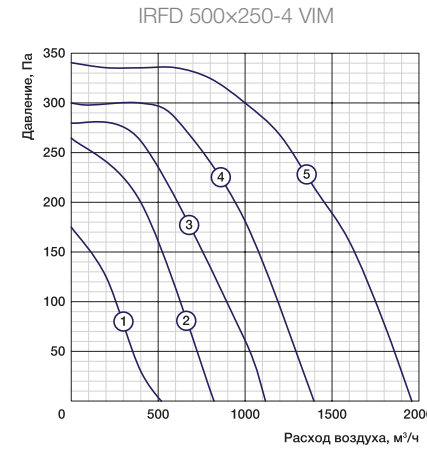
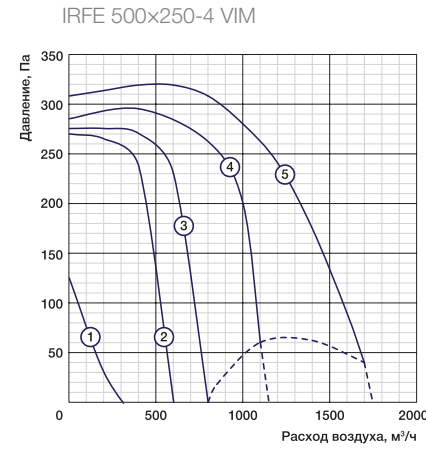
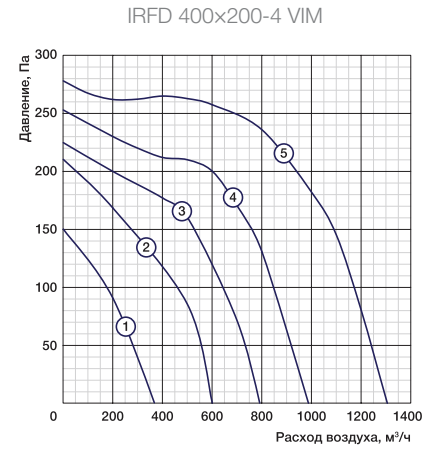
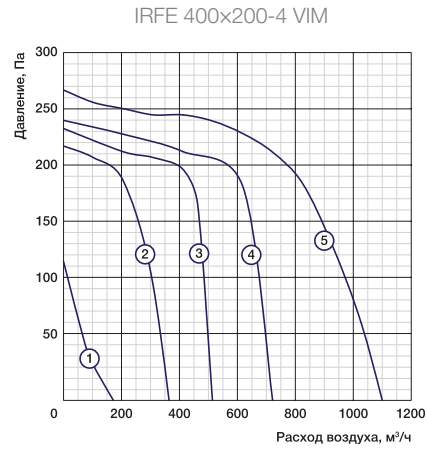
Монтаж
В помещении.
В любом положении.

Конструкция и материалы
Корпус из оцинкованной стали.
Термо- и шумоизоляция 50 мм из минеральной ваты с высокой объемной плотностью.
Стальная крыльчатка с загнутыми вперед лопатками (модели IRF) или назад (IRF-B).
Двигатель с внешним ротором.
Электродвигатель с рабочим колесом статистически и динамически сбалансированы в двух плоскостях.
Шариковые подшипники двигателя не требуют специального обслуживания.
Термозащита двигателя с выведенными контактами, с автоматическим перезапуском.

Преимущества
Мотор-колеса MES; Ziehl-Abegg (Германия).
Локализовано в России на немецких производственных линиях TRUMPF, Bollhoff, RAS.
Проходит регулярный контроль качества в лаборатории.
Усиленный шумоизолированный корпус.
Надёжная обрешетка—упаковка в соответствии с ГОСТ.
Съемная сервисная крышка облегчает обслуживание.
Широкий модельный ряд.
Уникальные модели с напором до 1500 Па.

Аксессуары и принадлежности





Частные характеристики

80-105-130-160-230 В

Условия испытаний 365 м³/ч, 220 Па

LwA, дБ(A)	Общий	В октавных полосах частот:							
		63	125	250	500	1000	2000	4000	8000
К входу	69	45	47	61	61	66	58	55	56
К выходу	71	46	46	60	60	68	61	59	59
К окружению	49	30	40	46	44	44	41	37	35

Условия испытаний 495 м³/ч, 210 Па

LwA, дБ(A)	Общий	В октавных полосах частот:							
		63	125	250	500	1000	2000	4000	8000
К входу	68	32	41	54	60	64	58	54	55
К выходу	70	35	41	54	61	67	62	58	58
К окружению	48	33	36	42	43	51	39	33	32

Условия испытаний 673 м³/ч, 300 Па

LwA, дБ(A)	Общий	В октавных полосах частот:							
		63	125	250	500	1000	2000	4000	8000
К входу	70	50	50	56	64	65	61	59	57
К выходу	73	53	47	53	65	69	63	62	61
К окружению	51	26	44	39	42	42	47	46	31

Частные характеристики

80-105-130-160-230 В

Условия испытаний 731 м³/ч, 270 Па

LwA, дБ(A)	Общий	В октавных полосах частот:							
		63	125	250	500	1000	2000	4000	8000
К входу	70	50	50	56	64	65	61	59	57
К выходу	73	53	47	53	65	69	63	62	61
К окружению	52	37	47	52	54	56	50	42	36

Условия испытаний 1000 м³/ч, 130 Па

LwA, дБ(A)	Общий	В октавных полосах частот:							
		63	125	250	500	1000	2000	4000	8000
К входу	68	57	63	59	57	58	59	56	48
К выходу	71	54	66	59	64	62	62	61	52
К окружению	43	31	39	37	34	30	30	29	28

Условия испытаний 1034 м³/ч, 350 Па

LwA, дБ(A)	Общий	В октавных полосах частот:							
		63	125	250	500	1000	2000	4000	8000
К входу	72	60	57	59	62	66	65	65	63
К выходу	75	55	55	59	66	71	67	68	64
К окружению	53	29	43	39	43	46	52	45	37

Технические данные

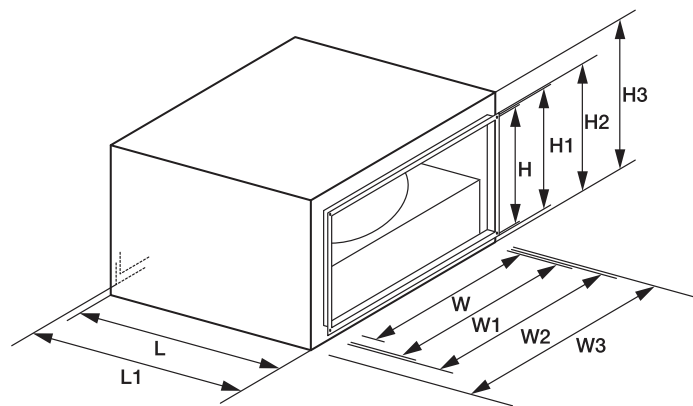
№	Модель	Макс. расход, м³/ч	Макс. напор, Па	Электропитание, В, ф., Гц	Электропотребление, кВт	Макс. рабочий ток, А	Частота вращения, об./мин	Уровень звуковой мощности вх./вых./окр., дБ(A)	Температура перемещаемого воздуха, °С	Двигатель/ клемная колодка
1	IRFE 400x200-4 VIM	1100	268	230, 1, 50	0,29	1,45	1260	69/71/59	-20...+40	IP44/IP55
2	IRFD 400x200-4 VIM	1300	278	400, 3, 50	0,31	0,51	1230	68/70/58	-20...+70	IP44/IP55
Опция: адаптер-переход с 400x200 на Ø200 мм (комплект 2 шт.)										
3	IRFE 500x250-4 VIM	1700	320	230, 1, 50	0,51	2,3	1250	70/73/59	-20...+40	IP54/IP55

Технические данные

№	Модель	Макс. расход, м³/ч	Макс. напор, Па	Электропитание, В, ф., Гц	Электропотребление, кВт	Макс. рабочий ток, А	Частота вращения, об./мин	Уровень звуковой мощности вх./вых./окр., дБ(A)	Температура перемещаемого воздуха, °С	Двигатель/ клемная колодка
4	IRFD 500x250-4 VIM	1980	340	400, 3, 50	0,56	0,95	1270	72/76/62	-20...+40	IP54/IP55
Опция: адаптер-переход с 500x250 на Ø250 мм (комплект 2 шт.)										
5	IRFE 500x300-6 VIM	1700	182	230, 1, 50	0,26	1,15	790	64/67/55	-20...+40	IP54/IP55
6	IRFE 500x300-4 VIM	2200	390	230, 1, 50	0,78	3,4	1230	76/79/64	-20...+50	IP54/IP55

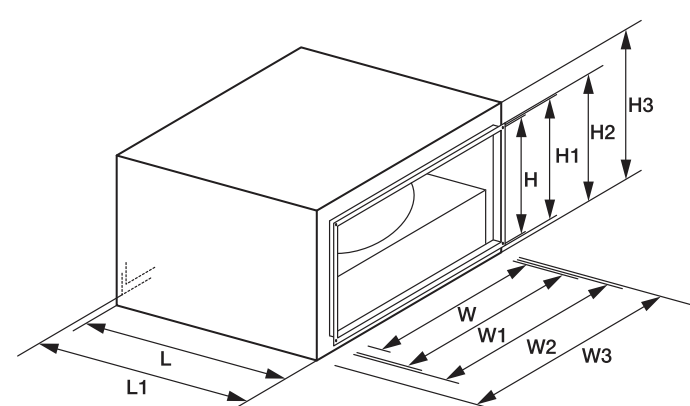
Габаритные характеристики

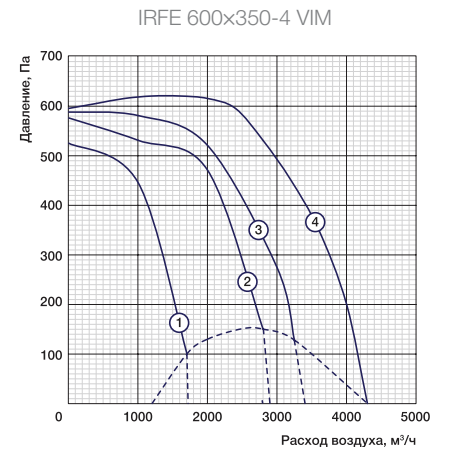
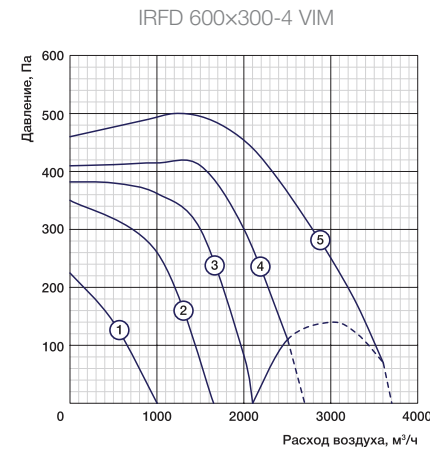
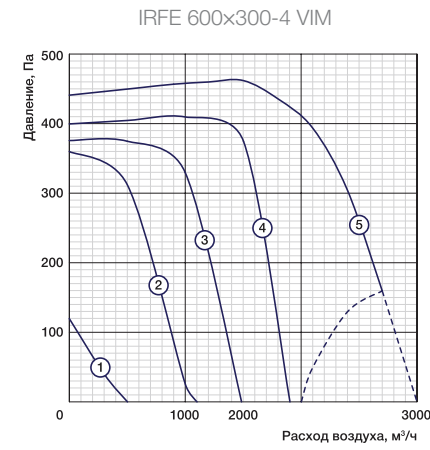
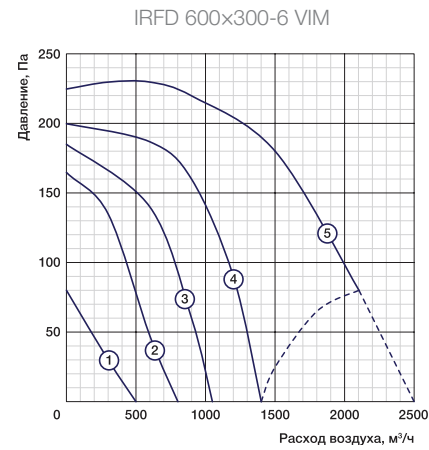
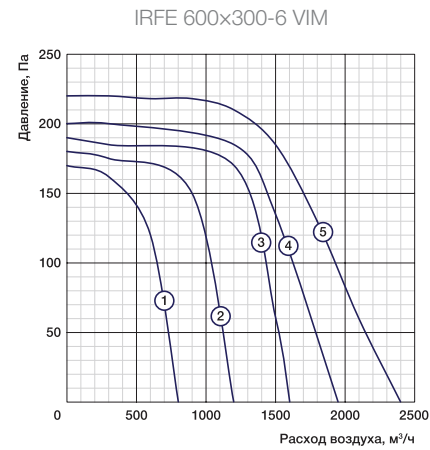
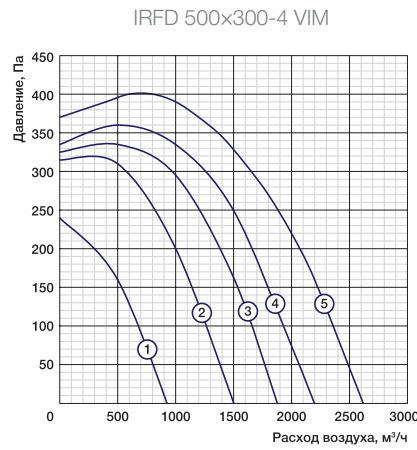
Модель	Размеры, мм											Вес, кг
	W	W1	W2	W3	H	H1	H2	H3	L	L1		
IRFE 400x200-4 VIM	400	422	442	508	200	222	242	352	430	450	21	
IRFD 400x200-4 VIM	400	422	442	508	200	222	242	352	430	450	21	
IRFE 500x250-4 VIM	500	522	542	615	250	272	292	402	508	535	23	



Габаритные характеристики

Модель	Размеры, мм											Вес, кг
	W	W1	W2	W3	H	H1	H2	H3	L	L1		
IRFD 500x250-4 VIM	500	522	542	615	250	272	292	395	508	535	23	
IRFE 500x300-6 VIM	500	522	542	615	300	322	342	452	545	565	28	
IRFE 500x300-4 VIM	500	522	542	615	300	322	342	452	545	565	28	





Частные характеристики

80-105-130-160-230 В

Условия испытаний 1180 м³/ч, 360 Па

Условия испытаний 1800 м³/ч, 110 Па

Условия испытаний 1700 м³/ч, 160 Па

LwA, дБ(А)	Общий	В октавных полосах частот:							
		63	125	250	500	1000	2000	4000	8000
К входу	76	50	60	59	65	70	68	67	68
К выходу	79	46	60	61	69	75	71	71	70
К окружению	55	39	42	44	47	45	45	38	38

LwA, дБ(А)	Общий	В октавных полосах частот:							
		63	125	250	500	1000	2000	4000	8000
К входу	72	62	67	65	60	62	62	59	52
К выходу	75	55	67	63	69	69	67	65	57
К окружению	52	37	48	45	40	38	36	35	28

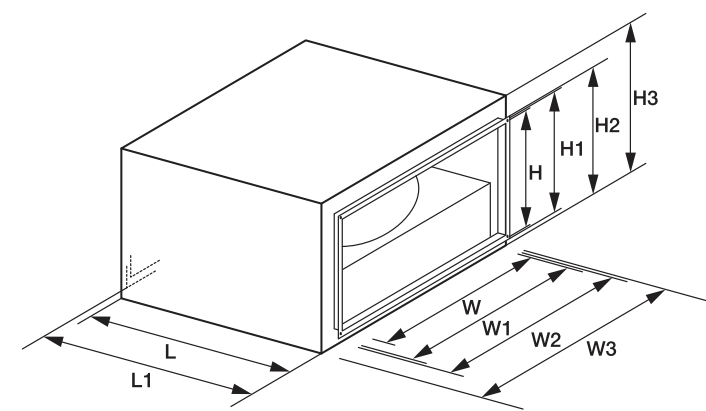
LwA, дБ(А)	Общий	В октавных полосах частот:							
		63	125	250	500	1000	2000	4000	8000
К входу	69	60	64	58	57	60	58	56	48
К выходу	73	57	67	62	65	65	63	62	54
К окружению	46	28	40	41	39	37	33	32	29

Технические данные

№	Модель	Макс. расход, м³/ч	Макс. напор, Па	Электропитание, В, ф., Гц	Электропотребление, кВт	Макс. рабочий ток, А	Частота вращения, об./мин	Уровень звуковой мощности вх./вых./окр., дБ(А)	Температура перемещаемого воздуха, °С	Двигатель/ клемная колодка
7	IRFD 500x300-4 VIM	2600	400	400, 3, 50	0,93	1,9	1380	75/78/64	-20...+50	IP54/IP55
Опция: адаптер-переход с 500x300 на Ø315 мм (комплект 2 шт.)										
8	IRFE 600x300-6 VIM	2400	220	230, 1, 50	0,4	1,8	700	72/75/62	-20...+40	IP44/IP55
9	IRFD 600x300-6 VIM	2100	230	400, 3, 50	0,37	0,75	780	69/73/56	-20...+40	IP54/IP55

Габаритные характеристики

Модель	Размеры, мм											Вес, кг
	W	W1	W2	W3	H	H1	H2	H3	L	L1		
IRFD 500x300-4 VIM	500	522	542	615	300	322	342	452	545	565	28	
IRFE 600x300-6 VIM	600	622	642	720	300	322	342	452	625	645	38	
IRFD 600x300-6 VIM	600	622	642	720	300	322	342	452	625	645	32	



Частные характеристики

80-105-130-160-230 В

Условия испытаний 878 м³/ч, 450 Па

Условия испытаний 1654 м³/ч, 479 Па

Условия испытаний 2015 м³/ч, 611 Па

LwA, дБ(А)	Общий	В октавных полосах частот:							
		63	125	250	500	1000	2000	4000	8000
К входу	76	71	63	57	65	70	68	65	63
К выходу	79	73	64	62	70	75	72	71	69
К окружению	57	29	50	50	49	49	47	41	41

LwA, дБ(А)	Общий	В октавных полосах частот:							
		63	125	250	500	1000	2000	4000	8000
К входу	80	57	69	63	70	74	74	71	69
К выходу	83	57	68	65	73	78	76	75	73
К окружению	58	33	43	50	50	51	49	48	42

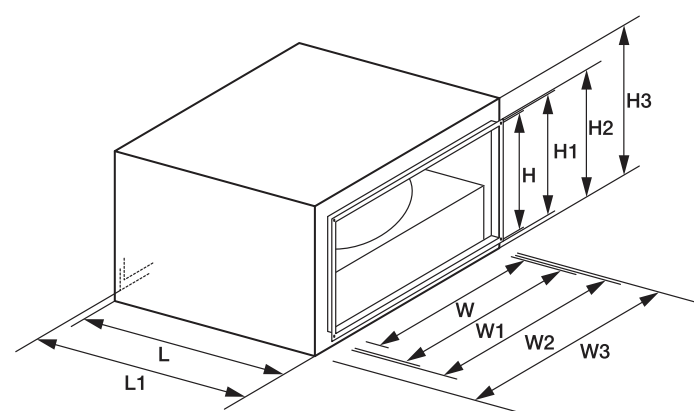
LwA, дБ(А)	Общий	В октавных полосах частот:							
		63	125	250	500	1000	2000	4000	8000
К входу	81	59	66	62	67	76	74	72	70
К выходу	85	60	66	65	73	81	77	76	74
К окружению	62	35	44	38	46	52	52	52	43

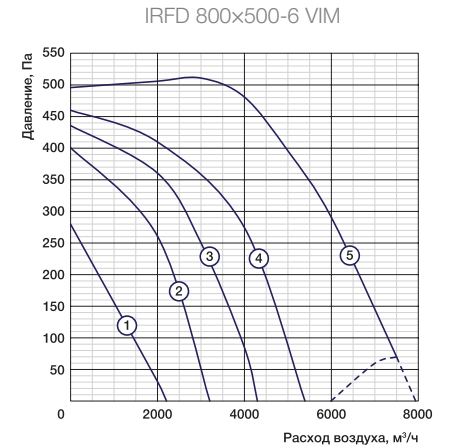
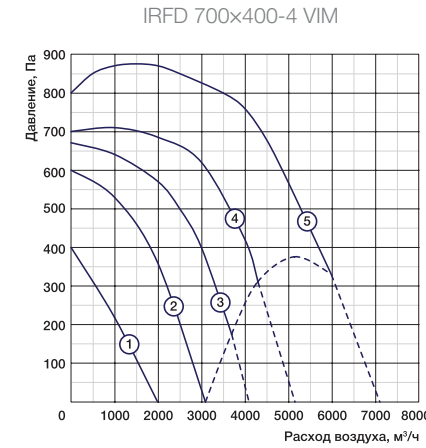
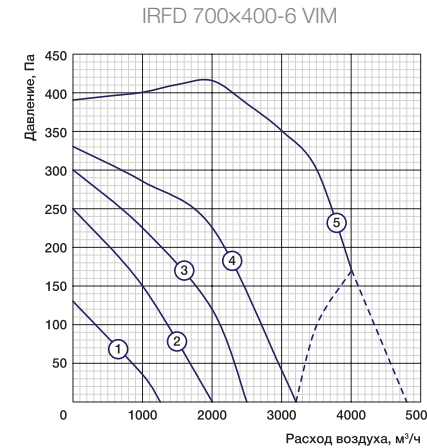
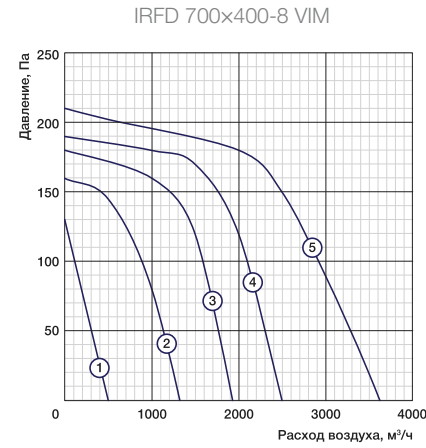
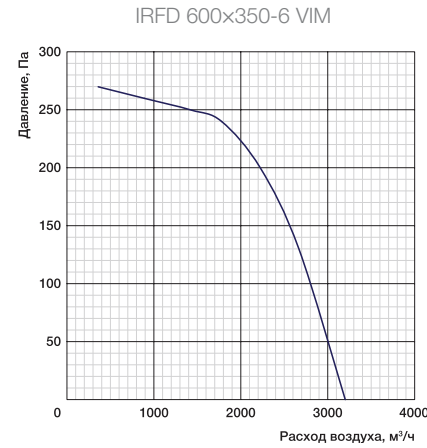
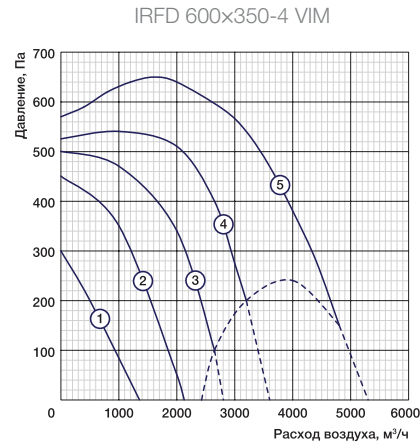
Технические данные

№	Модель	Макс. расход, м³/ч	Макс. напор, Па	Электропитание, В, ф., Гц	Электропотребление, кВт	Макс. рабочий ток, А	Частота вращения, об./мин	Уровень звуковой мощности вх./вых./окр., дБ(А)	Температура перемещаемого воздуха, °С	Двигатель/ клемная колодка
10	IRFE 600x300-4 VIM	2700	460	230, 1, 50	1,1	5,3	1250	76/79/64	-20...+40	IP54/IP55
11	IRFD 600x300-4 VIM	3600	500	400, 3, 50	1,5	2,6	1310	80/83/68	-20...+40	IP54/IP55
Опция: адаптер-переход с 600x300 на Ø315 мм (комплект 2 шт.)										
12	IRFE 600x350-4 VIM	4200	620	400, 3, 50	2,4	11	1340	81/85/69	-20...+40	IP54/IP55

Габаритные характеристики

Модель	Размеры, мм											Вес, кг
	W	W1	W2	W3	H	H1	H2	H3	L	L1		
IRFE 600x300-4 VIM	600	622	642	720	300	322	342	452	625	645	37	
IRFD 600x300-4 VIM	600	622	642	720	300	322	342	452	625	645	37	
IRFE 600x350-4 VIM	600	622	642	720	350	372	392	505	685	705	47	





Частные характеристики

80-105-130-160-230 В

Условия испытаний 2260 м³/ч, 590 Па

Условия испытаний 2000 м³/ч, 240 Па

Условия испытаний 2200 м³/ч, 130 Па

LwA, дБ(А)	Общий	В октавных полосах частот:							
		63	125	250	500	1000	2000	4000	8000
К входу	80	60	65	63	68	76	72	71	70
К выходу	84	59	65	65	73	80	75	75	73
К окружению	57	30	45	51	53	50	47	40	44

LwA, дБ(А)	Общий	В октавных полосах частот:							
		63	125	250	500	1000	2000	4000	8000
К входу	70	62	63	58	60	61	60	58	54
К выходу	73	58	65	63	68	67	65	64	57
К окружению	49	32	37	44	44	42	35	33	29

LwA, дБ(А)	Общий	В октавных полосах частот:							
		63	125	250	500	1000	2000	4000	8000
К входу	65	62	61	55	58	60	58	56	50
К выходу	71	59	62	60	65	65	63	62	55
К окружению	52	33	44	44	41	37	33	31	34

Частные характеристики

80-105-130-160-230 В

Условия испытаний 2500 м³/ч, 380 Па

Условия испытаний 3083 м³/ч, 820 Па

Условия испытаний 3600 м³/ч, 495 Па

LwA, дБ(А)	Общий	В октавных полосах частот:							
		63	125	250	500	1000	2000	4000	8000
К входу	72	67	66	60	63	65	63	61	55
К выходу	76	64	67	65	70	70	68	67	60
К окружению	53	37	48	48	45	41	37	35	38

LwA, дБ(А)	Общий	В октавных полосах частот:							
		63	125	250	500	1000	2000	4000	8000
К входу	83	63	63	69	71	79	76	72	71
К выходу	88	65	67	72	58	85	81	79	77
К окружению	66	48	55	57	61	62	59	59	49

LwA, дБ(А)	Общий	В октавных полосах частот:							
		63	125	250	500	1000	2000	4000	8000
К входу	77	65	68	65	69	72	71	67	61
К выходу	81	63	68	69	77	76	75	72	66
К окружению	57	34	52	53	45	45	43	39	32

Технические данные

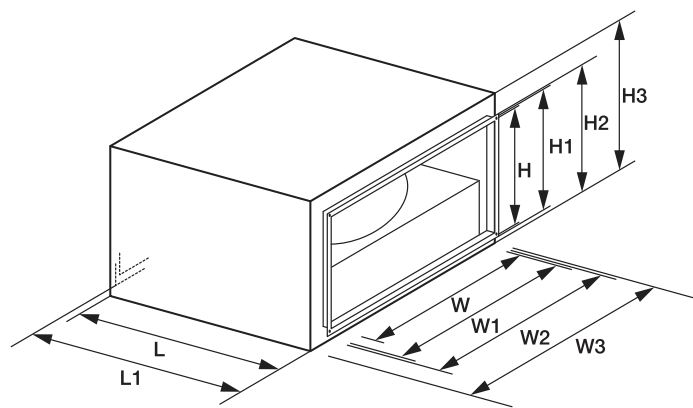
№	Модель	Макс. расход, м³/ч	Макс. напор, Па	Электропитание, В, ф., Гц	Электропотребление, кВт	Макс. рабочий ток, А	Частота вращения, об./мин	Уровень звуковой мощности вх./вых./окр., дБ(А)	Температура перемещаемого воздуха, °С	Двигатель/ клемная колодка
13	IRFD 600x350-4 VIM	4780	650	230, 1, 50	2,5	4,1	1300	80/84/68	-20...+40	IP54/IP55
14	IRFD 600x350-6 VIM	3200	270	400, 3, 50	0,9	1,8	750	68/72/49	-20...+40	IP54/IP55
Опция: адаптер-переход с 600x350 на Ø355 мм (комплект 2 шт.)										
15	IRFD 700x400-8 VIM	3620	210	400, 3, 50	0,64	1,35	540	68/72/57	-20...+40	IP54/IP55

Технические данные

№	Модель	Макс. расход, м³/ч	Макс. напор, Па	Электропитание, В, ф., Гц	Электропотребление, кВт	Макс. рабочий ток, А	Частота вращения, об./мин	Уровень звуковой мощности вх./вых./окр., дБ(А)	Температура перемещаемого воздуха, °С	Двигатель/ клемная колодка
16	IRFD 700x400-6 VIM	4000	420	400, 3, 50	1,1	2	790	71/74/63	-20...+40	IP54/IP55
17	IRFD 700x400-4 VIM	6000	875	400, 3, 50	3,7	6	1320	83/88/75	-20...+40	IP54/IP55
Опция: адаптер-переход с 700x400 на Ø400 мм (комплект 2 шт.)										
18	IRFD 800x500-6 VIM	7500	520	400, 3, 50	2,7	4,9	830	77/81/67	-20...+50	IP54/IP55

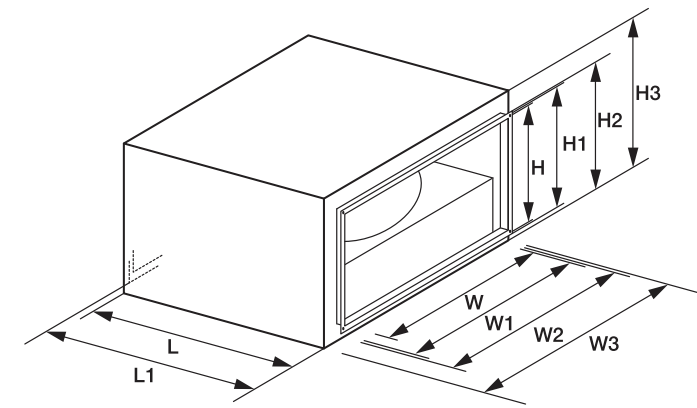
Габаритные характеристики

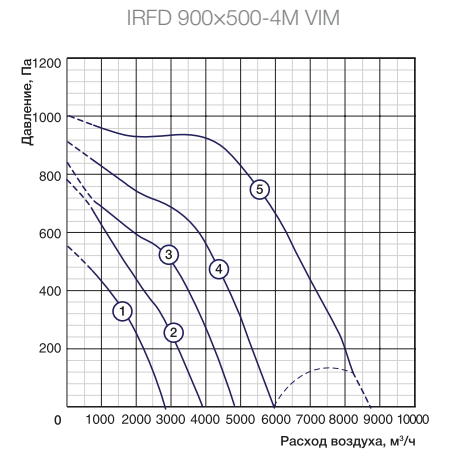
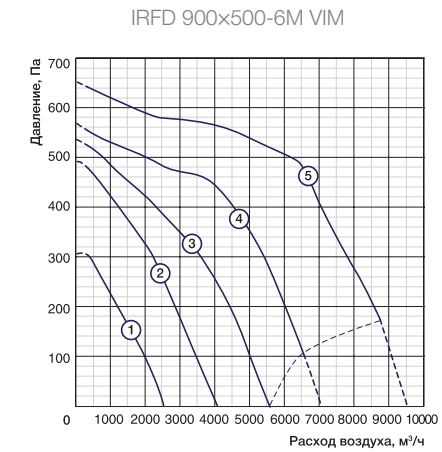
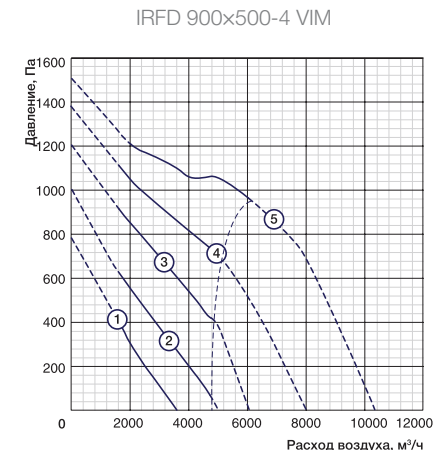
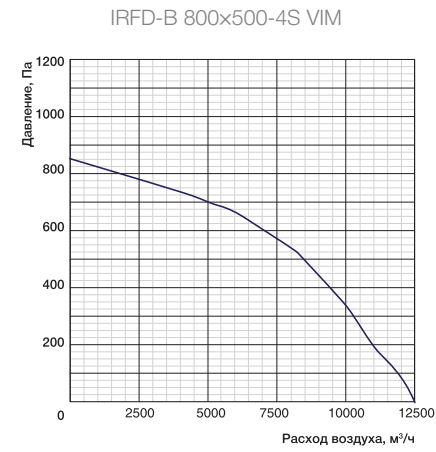
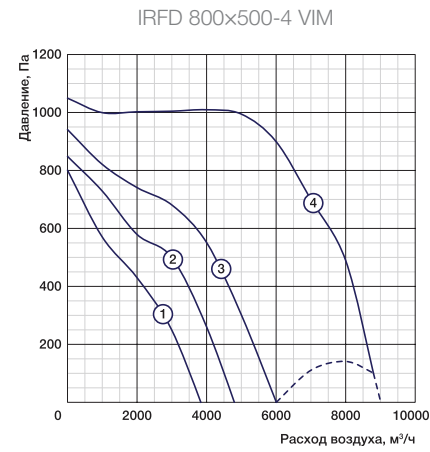
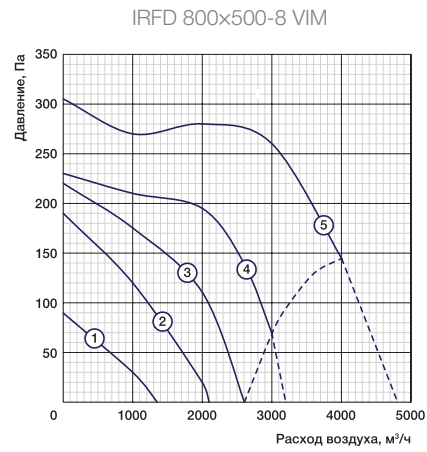
Модель	Размеры, мм										Вес, кг
	W	W1	W2	W3	H	H1	H2	H3	L	L1	
IRFD 600x350-4 VIM	600	622	642	720	350	372	392	505	685	705	47
IRFD 600x350-6 VIM	600	622	642	720	350	372	392	505	685	705	31
IRFD 700x400-8 VIM	700	722	742	820	400	422	442	553	755	785	54



Габаритные характеристики

Модель	Размеры, мм										Вес, кг
	W	W1	W2	W3	H	H1	H2	H3	L	L1	
IRFD 700x400-6 VIM	700	722	742	820	400	422	442	553	755	785	39
IRFD 700x400-4 VIM	700	722	742	820	400	422	442	553	755	785	78
IRFD 800x500-6 VIM	800	822	842	920	500	522	542	653	855	885	59





Частные характеристики

80-105-130-160-230 В

Условия испытаний 3300 м³/ч, 220 Па

Условия испытаний 4152 м³/ч, 1010 Па

Условия испытаний 9491 м³/ч, 241 Па

LwA, дБ(A)	Общий	В октавных полосах частот:							
		63	125	250	500	1000	2000	4000	8000
К входу	69	60	60	59	59	62	62	58	50
К выходу	76	58	63	66	71	69	69	67	57
К окружению	56	39	49	47	49	50	47	41	35

LwA, дБ(A)	Общий	В октавных полосах частот:							
		63	125	250	500	1000	2000	4000	8000
К входу	86	67	68	67	73	83	77	74	74
К выходу	90	68	72	73	79	87	83	81	79
К окружению	57	30	45	51	53	50	47	40	43

LwA, дБ(A)	Общий	В октавных полосах частот:							
		125	250	500	1000	2000	4000	8000	
К входу	86	73	72	80	81	80	77	75	
К выходу	91	76	79	85	86	84	81	78	
К окружению	74	66	67	68	67	65	62	60	

Частные характеристики

80-105-130-160-230 В

Условия испытаний 555 м³/ч, 1000 Па

Условия испытаний 2000 м³/ч, 580 Па

Условия испытаний 520 м³/ч, 800 Па

LwA, дБ(A)	Общий	В октавных полосах частот:							
		63	125	250	500	1000	2000	4000	8000
К входу	85	60	59	68	70	75	76	73	67
К выходу	92	62	69	74	80	81	80	77	71
К окружению	55	40	40	41	40	40	39	40	35

LwA, дБ(A)	Общий	В октавных полосах частот:							
		63	125	250	500	1000	2000	4000	8000
К входу	80	49	68	67	65	71	70	68	61
К выходу	86	50	71	69	73	75	74	73	62
К окружению	52	35	47	47	46	47	45	43	38

LwA, дБ(A)	Общий	В октавных полосах частот:							
		63	125	250	500	1000	2000	4000	8000
К входу	86	65	70	70	74	82	80	75	75
К выходу	91	67	72	74	82	88	84	81	79
К окружению	60	36	50	52	60	61	57	54	44

Технические данные

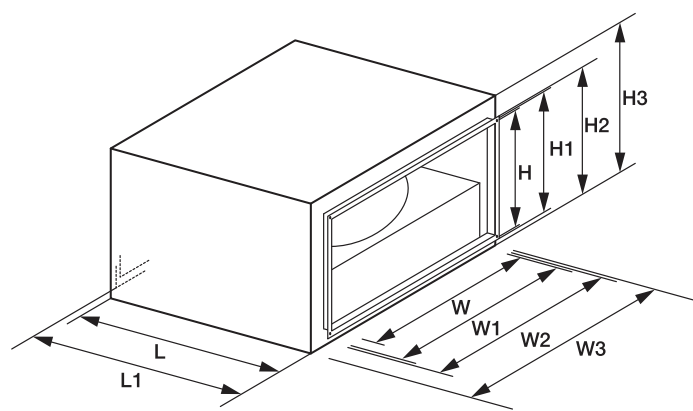
№	Модель	Макс. расход, м³/ч	Макс. напор, Па	Электропитание, В, ф., Гц	Электропотребление, кВт	Макс. рабочий ток, А	Частота вращения, об./мин	Уровень звуковой мощности вх./вых./окр., дБ(A)	Температура перемещаемого воздуха, °С	Двигатель/ клеммная колодка
19	IRFD 800x500-8 VIM	4000	310	400, 3, 50	0,87	1,65	580	69/72/66	-20...+40	IP54/IP55
20	IRFD 800x500-4 VIM	8750	1050	400, 3, 50	5,5	8,9	1130	85/90/75	-20...+40	IP54/IP55
Опция: адаптер-переход с 800x500 на Ø500 мм (комплект 2 шт.)										
21	IRFD-B 800x500-4S VIM	10600/0	0/1100	400	2,3	4,3	1330	86/91/69	-20...+60	IP54/IP55

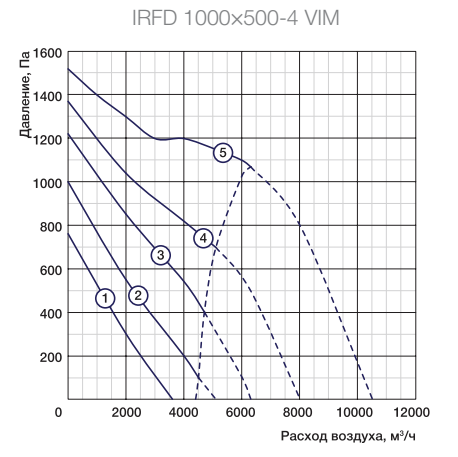
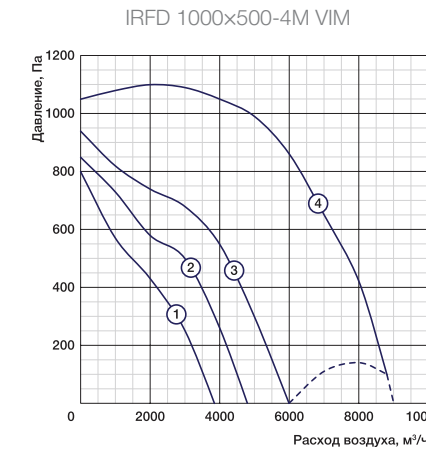
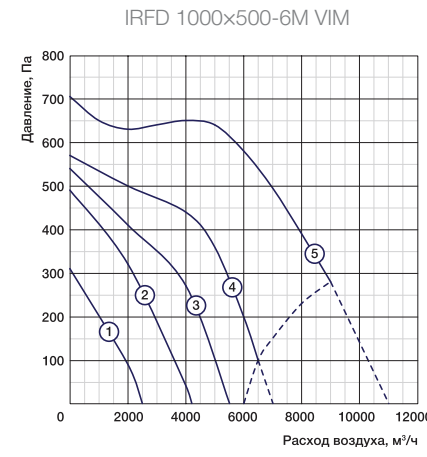
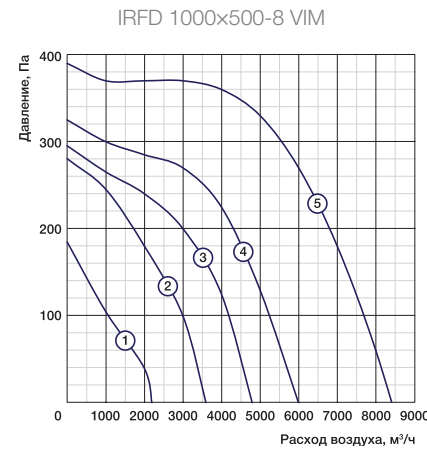
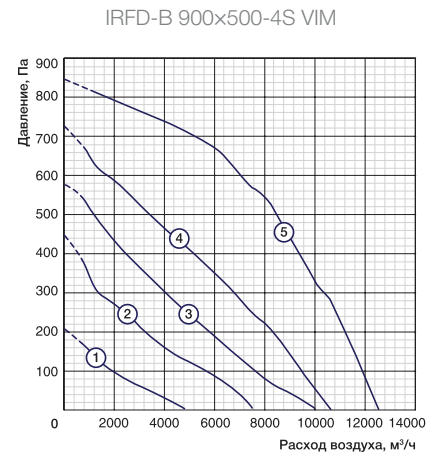
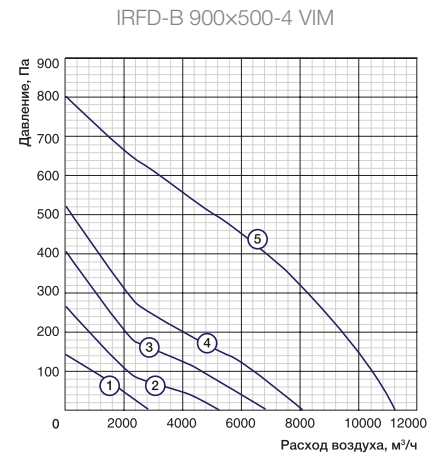
Технические данные

№	Модель	Макс. расход, м³/ч	Макс. напор, Па	Электропитание, В, ф., Гц	Электропотребление, кВт	Макс. рабочий ток, А	Частота вращения, об./мин	Уровень звуковой мощности вх./вых./окр., дБ(A)	Температура перемещаемого воздуха, °С	Двигатель/ клеммная колодка
22	IRFD 900x500-4 VIM	6050	1250	400,3,50	4,9	8,3	1180	85/92/55	-20...+40	IP54/IP55
23	IRFD 900x500-6M VIM	8350	650	400,3,50	3,75	6,8	840	70/76/58	-25...+50	IP54/IP54
24	IRFD 900x500-4M VIM	8200	1000	400,3,50	5,5	8,9	1130	76/81/66	-25...+45	IP54/IP54

Габаритные характеристики

Модель	Размеры, мм										Вес, кг
	W	W1	W2	W3	H	H1	H2	H3	L	L1	
IRFD 800x500-8 VIM	800	822	842	920	500	522	542	653	855	885	70
IRFD 800x500-4 VIM	800	822	842	920	500	522	542	653	855	885	99
IRFD-B 800x500-4S VIM	800	822	842	920	500	522	542	715	860	890	140





Частные характеристики

80-105-130-160-230 В

Условия испытаний 10550 м³/ч, 100 Па

Условия испытаний 10550 м³/ч, 147 Па

Условия испытаний 5900 м³/ч, 270 Па

LwA, дБ(A)	Общий	В октавных полосах частот:							
		63	125	250	500	1000	2000	4000	8000
К входу	89	82	80	69	79	75	76	76	
К выходу	93	80	79	78	87	88	86	83	81
К окружению	69	49	49	51	62	66	61	54	54

LwA, дБ(A)	Общий	В октавных полосах частот:							
		63	125	250	500	1000	2000	4000	8000
К входу	87	75	74	73	81	82	81	78	76
К выходу	92	79	77	80	86	87	85	82	79
К окружению	52	39	51	59	60	55	54	48	41

LwA, дБ(A)	Общий	В октавных полосах частот:							
		63	125	250	500	1000	2000	4000	8000
К входу	74	60	63	60	64	67	66	62	56
К выходу	77	58	63	64	72	71	71	68	62
К окружению	54	30	47	50	41	41	40	36	28

Частные характеристики

80-105-130-160-230 В

Условия испытаний 3600 м³/ч, 470 Па

Условия испытаний 4040 м³/ч, 1035 Па

Условия испытаний 5700 м³/ч, 1110 Па

LwA, дБ(A)	Общий	В октавных полосах частот:							
		63	125	250	500	1000	2000	4000	8000
К входу	77	65	68	65	69	72	71	67	61
К выходу	82	63	68	69	77	76	75	72	66
К окружению	57	40	52	52	51	52	50	48	43

LwA, дБ(A)	Общий	В октавных полосах частот:							
		63	125	250	500	1000	2000	4000	8000
К входу	85	64	69	69	73	81	78	74	74
К выходу	90	66	71	73	81	87	83	80	78
К окружению	66	42	51	47	60	64	57	54	50

LwA, дБ(A)	Общий	В октавных полосах частот:							
		63	125	250	500	1000	2000	4000	8000
К входу	90	69	74	74	78	86	83	79	79
К выходу	95	71	76	78	86	92	88	85	83
К окружению	65	50	50	51	50	50	49	50	45

Технические данные

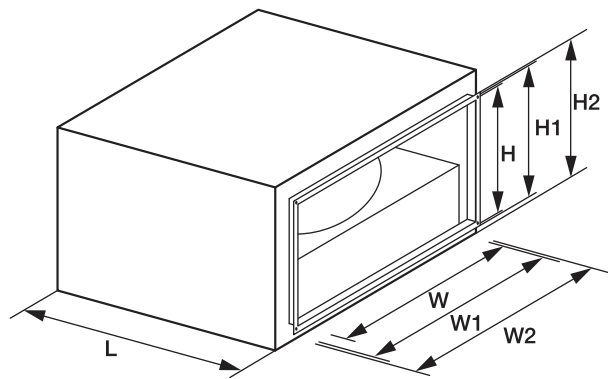
№	Модель	Макс. расход, м³/ч	Макс. напор, Па	Электропитание, В, ф., Гц	Электропотребление, кВт	Макс. рабочий ток, А	Частота вращения, об./мин	Уровень звуковой мощности вх./вых./окр., дБ(A)	Температура перемещаемого воздуха, °C	Двигатель/ клемная колодка
25	IRFD-B 900x500-4 VIM	11180	800	400,3,50	1,7	3,3	1180	71/83/61	-20...+70	IP54/IP55
26	IRFD-B 900x500-4S VIM	12500	820	400,3,50	2,3	4,2	1330	80/89/71	-20...+50	IP54/IP54
27	IRFD 1000x500-8 VIM	8500	390	400, 3, 50	1,85	3,8	600	72/76/64	-20...+40	IP54/IP55

Технические данные

№	Модель	Макс. расход, м³/ч	Макс. напор, Па	Электропитание, В, ф., Гц	Электропотребление, кВт	Макс. рабочий ток, А	Частота вращения, об./мин	Уровень звуковой мощности вх./вых./окр., дБ(A)	Температура перемещаемого воздуха, °C	Двигатель/ клемная колодка
28	IRFD 1000x500-6M VIM	9000	710	400, 3, 50	3,75	6,8	830	77/81/67	-20...+50	IP54/IP55
29	IRFD 1000x500-4M VIM	8800	1100	400, 3, 50	5,5	8,9	1330	85/90/75	-20...+40	IP54/IP55
30	IRFD 1000x500-4 VIM	6300	1520	400, 3, 50	4,9	8,3	1180	90/95/85	-20...+40	IP54/IP55

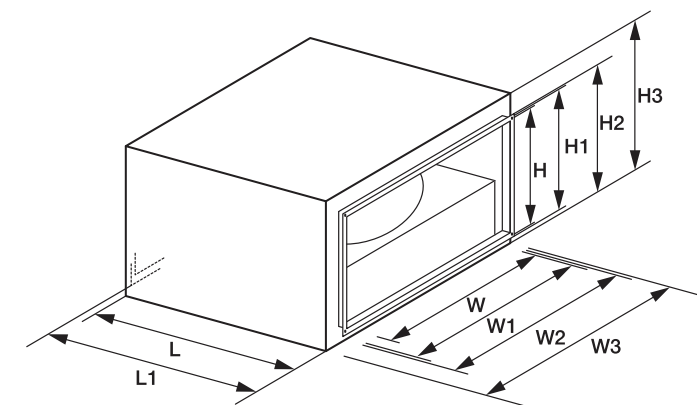
Габаритные характеристики

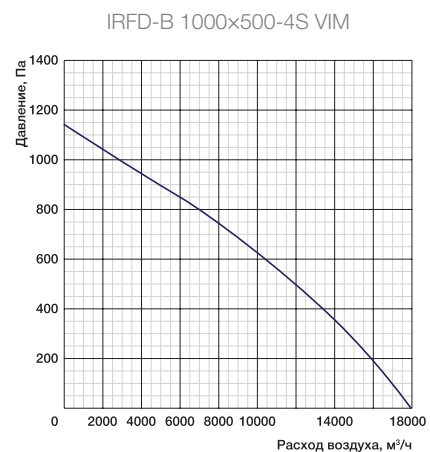
Модель	Размеры, мм								Вес, кг
	W	W1	W2	H	H1	H2	L	L1	
IRFD-B 900x500-4 VIM	900	920	940	500	520	540	990	98	
IRFD-B 900x500-4S VIM	900	920	940	500	520	540	921	98	
IRFD 1000x500-8 VIM	1000	1022	1042	1120	500	522	542	95	



Габаритные характеристики

Модель	Размеры, мм										Вес, кг
	W	W1	W2	W3	H	H1	H2	H3	L	L1	
IRFD 1000x500-6M VIM	1000	1022	1042	1120	500	522	542	653	955	985	60
IRFD 1000x500-4M VIM	1000	1022	1042	1120	500	522	542	653	955	985	111
IRFD 1000x500-4 VIM	1000	1022	1042	1120	500	522	542	653	955	985	119





Частные характеристики

80-105-130-160-230 В

Условия испытаний 12350 м³/ч, 420 Па

LwA, дБ(A)	Общий	В октавных полосах частот:							
		63	125	250	500	1000	2000	4000	8000
К входу	92	71	76	76	80	88	85	81	81
К выходу	97	73	78	80	88	94	90	87	85
К окружению	56	50	58	58	59	58	60	52	49

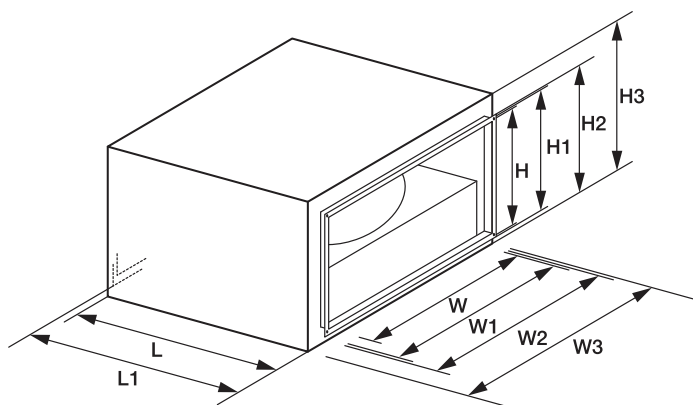
Технические данные

№	Модель	Макс. расход, м³/ч	Макс. напор, Па	Электропитание, В, ф., Гц	Электропотребление, кВт	Макс. рабочий ток, А	Частота вращения, об./мин	Уровень звуковой мощности вх./вых./окр., дБ(A)	Температура перемещаемого воздуха, °С	Двигатель/ клеммная колодка
31	IRFD-B 1000x500-4S VIM	17950	1140	400, 3, 50	4,1	6,8	1380	91/96/80	-20...+50	IP55/IP55

Опция: адаптер-переход с 1000x500 на Ø500 мм (комплект 2 шт.)

Габаритные характеристики

Модель	Размеры, мм										Вес, кг
	W	W1	W2	W3	H	H1	H2	H3	L	L1	
IRFD-B 1000x500-4S VIM	1000	1022	1042	1120	500	522	542	755	1025	1055	170



Серия AXW



Максимальный расход

15000 м³/ч

Низкое энергопотребление

LOW

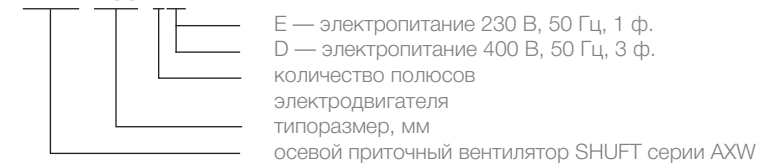
Шум

дБ(A)

низкий уровень

Расшифровка обозначения

AXW 400-4E



9 моделей в 9 типоразмерах.

Назначение

Приточная и вытяжная вентиляция.

Применение

Помещения бытового, общественного, административного, промышленного назначения, где требуется высокая производительность при относительно низком напоре и уровне шума. Прекрасно подходят для дата-центров, ресторанов, магазинов, санитарных помещений, мастерских, цехов, складов и т.д.

Регулирование производительности

Изменением напряжения (для моделей с электропитанием 230В/1ф.), изменением частоты питания (для моделей с электропитанием 400В/3ф.)

Монтаж

В стенной проем. Монтажная пластина.

Конструкция и материалы

Корпус и крыльчатка из стали с черным полимерным покрытием. Стальная крыльчатка с серповидными лопатками. Двигатели с внешним ротором статически и динамически сбалансированы с рабочим колесом в двух плоскостях. Шариковые подшипники двигателя не требуют техобслуживания. Термозащита двигателя с выведенными контактами, с автоматическим перезапуском.

Преимущества

Экономичное решение для приточной или вытяжной вентиляции. Экономичная цена при оптимальных технических характеристиках и надежности. Низкое энергопотребление и уровень шума при большом расходе воздуха (до 15000 м³/ч). Защитная решетка.

Аксессуары и принадлежности



SRE-2,5

SRE

Серия AXW-B



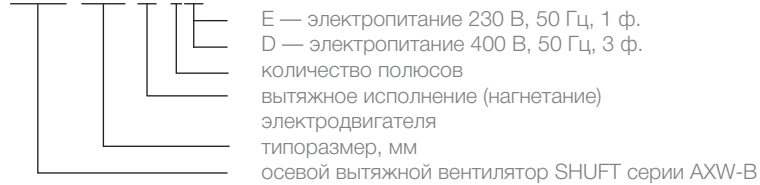
Максимальный
15000 м³/ч
расход

Низкое
LOW
энерго
потребление

Шум
dB(A)
низкий
уровень

Расшифровка обозначения

AXW 400-B-4E



9 моделей в 9 типоразмерах.

Назначение

Вытяжная вентиляция.

Применение

Помещения бытового, общественного, административного, промышленного назначения, где требуется высокая производительность при относительно низком напоре и уровне шума. Прекрасно подходят для баров, магазинов, санитарных помещений, мастерских, цехов, складов и т.д.

Регулирование производительности

Изменением напряжения (для моделей с электропитанием 230В/1ф.), изменением частоты питания (для моделей с электропитанием 400В/3ф.)

Монтаж

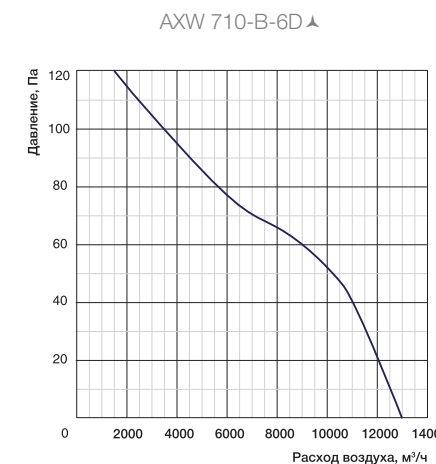
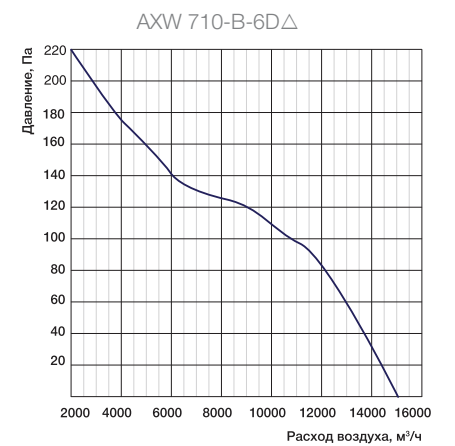
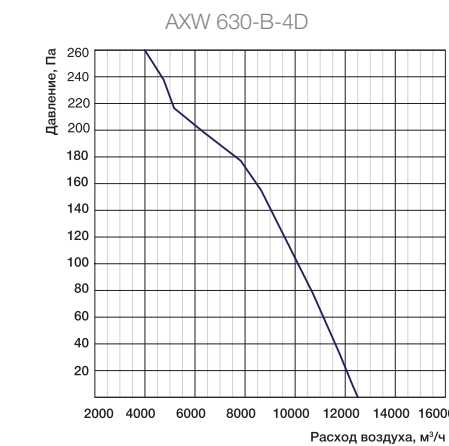
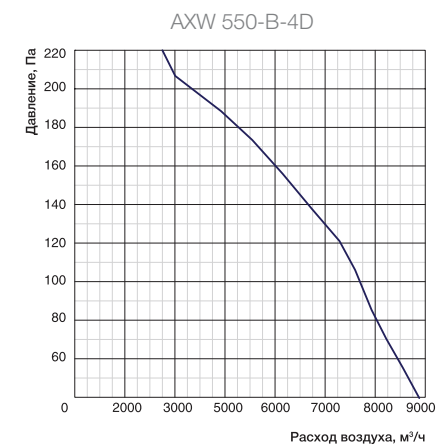
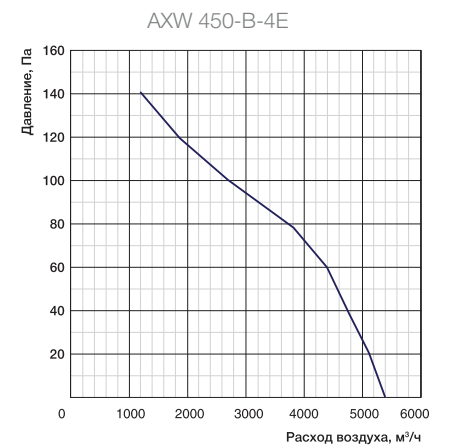
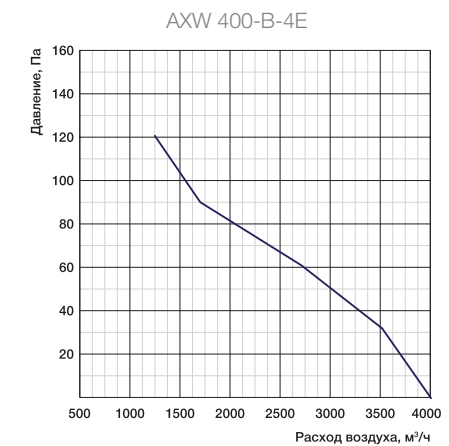
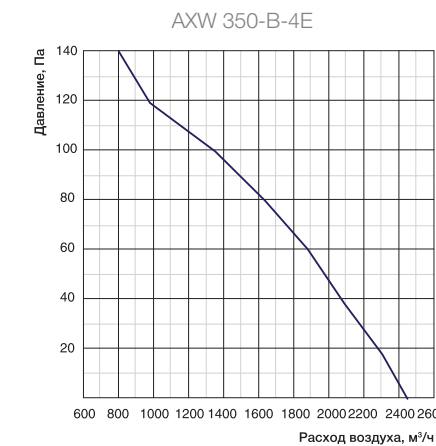
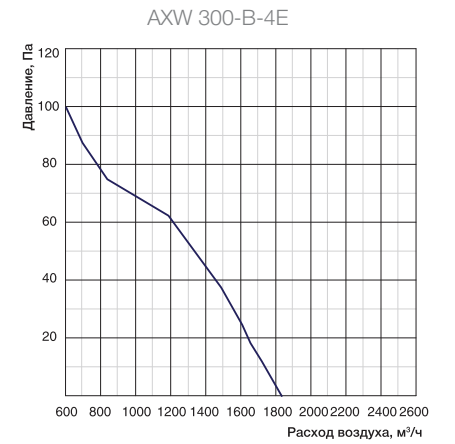
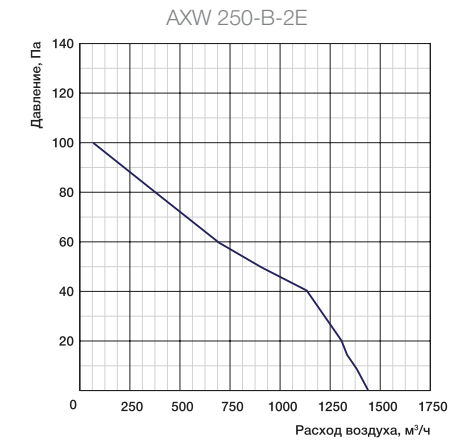
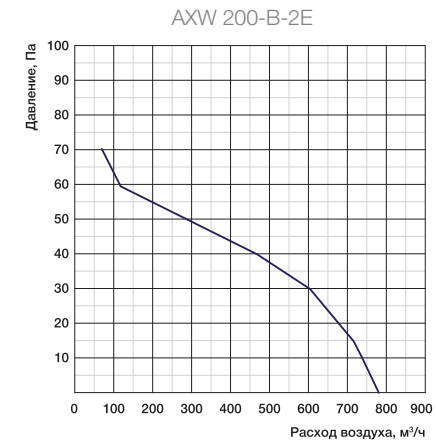
В стенной проем.
Монтажная пластина.

Конструкция и материалы

Корпус и крыльчатка из стали с черным полимерным покрытием.
Стальная крыльчатка с серповидными лопатками.
Двигатели с внешним ротором статически и динамически сбалансированы с рабочим колесом в двух плоскостях.
Шариковые подшипники двигателя не требуют техобслуживания.
Термозащита двигателя с выведенными контактами, с автоматическим перезапуском.

Преимущества

Экономичное решение для вытяжной вентиляции.
Экономичная цена при оптимальных технических характеристиках и надежности.
Низкое энергопотребление и уровень шума при большом расходе воздуха (до 15000 м³/ч).
Защитная решетка.



Аксессуары и принадлежности



SRE-2.5

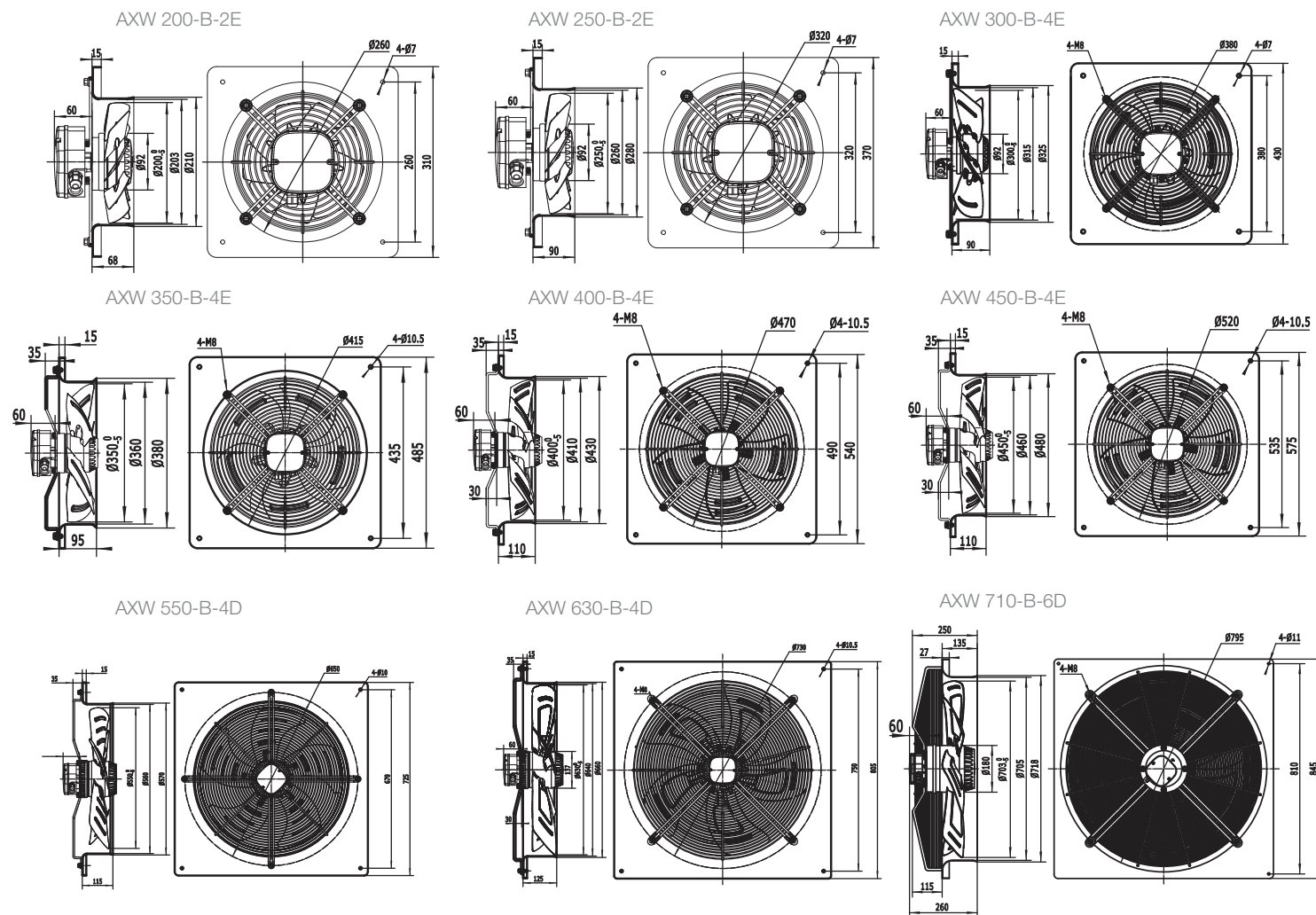


SRE

Технические данные

№	Модель	Макс. расход, м³/ч	Электропитание, В/ф./Гц	Электропотребление, кВт	Рабочий ток, А	Частота вращения, об/мин	Макс. температура перемещаемого воздуха, °С	Степень защиты
1	AXW 200-B-2E	780	230/1/50	0,055	0,25	2500	+60	IP54
2	AXW 250-B-2E	1450	230/1/50	0,09	0,42	2400	+60	IP54
3	AXW 300-B-4E	1850	230/1/50	0,085	0,42	1380	+60	IP54
4	AXW 350-B-4E	2450	230/1/50	0,129	0,65	1400	+60	IP54
5	AXW 400-B-4E	3950	230/1/50	0,18	0,82	1380	+60	IP54
6	AXW 450-B-4E	5300	230/1/50	0,25	1,15	1350	+60	IP54
7	AXW 550-B-4D	8900	230/1/50	0,6	1,2	1300	+60	IP54
8	AXW 630-B-4D	12500	380/3/50	0,8	1,6	1320	+60	IP54
9	AXW 710-B-6D	15000	400/3/50	0,9	1,9	900	+60	IP54
10	AXW 710-B-6D	13000	400/3/50	0,65	1,15	730	+60	IP54

Габаритные характеристики



Серия RMV VIM, IRMV



Комплектующие
MES
Ziehl-Abegg
Германия

Шум
dB(A)
низкий
уровень

Выброс
vertical
воздуха

Расшифровка обозначения

IRMVE 450/670-4 VIM

IRMVE 450/670-4 VIM
 количество полюсов электродвигателя
 сторона основания, мм
 диаметр рабочего колеса, мм
 E — электропитание 230 В/50 Гц/1 ф.
 D — электропитание 400 В/50 Гц/3 ф.
 крышный вентилятор с вертикальным выбросом воздуха
 шумоизолированный

12 типоразмеров, обычные и шумоизолированные модели, 1- и 3-фазные модели, 4-, 6-, 8-полюсные модели.

Назначение
Вытяжная вентиляция.

Применение
Помещения бытового, общественного, промышленного назначения.

Регулирование производительности
Изменением напряжения.

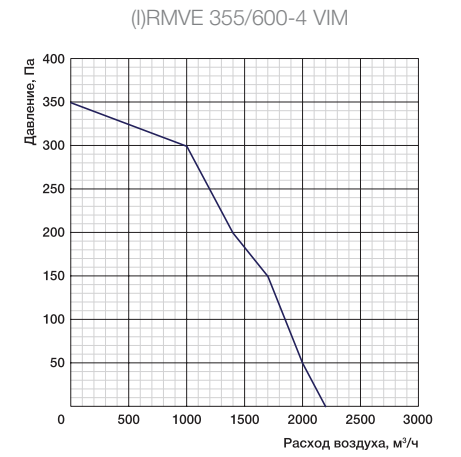
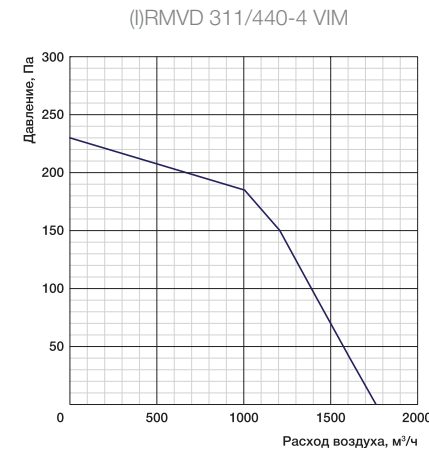
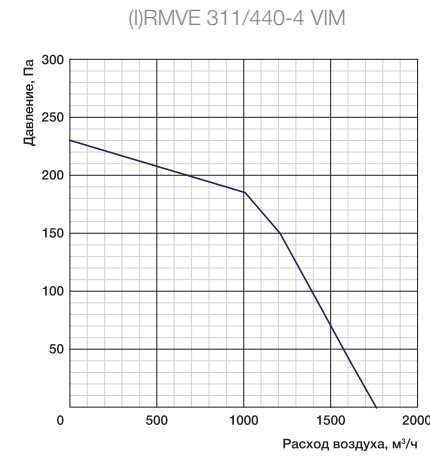
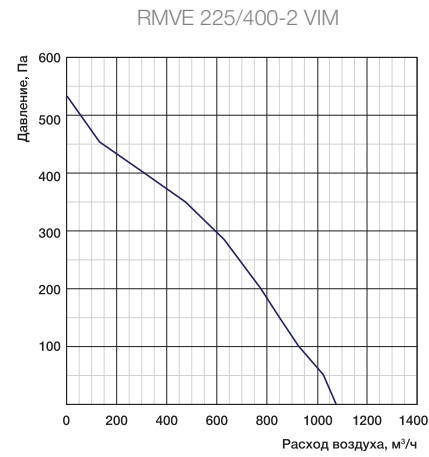
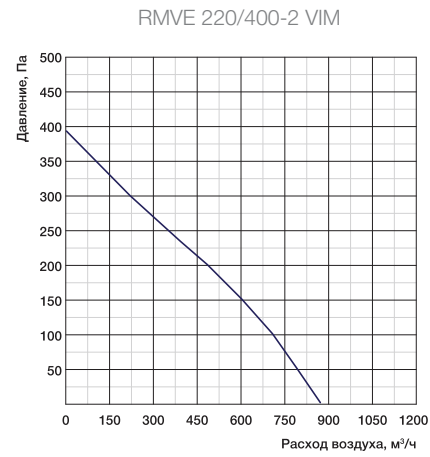
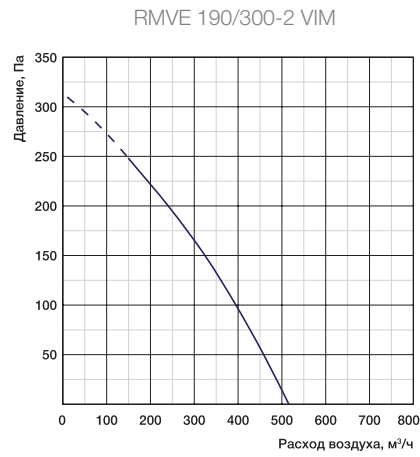
Монтаж
Только с горизонтальной ориентацией основания вентилятора.
На монтажном коробе с использованием специальных аксессуаров.
Для предотвращения образования конденсата теплоизолировать основание вентилятора.

Конструкция и материалы
Разъемный (RMV) корпус из оцинкованной стали или алюминия. Звукоизоляция стенок из минваты 50 мм (IRMV).
Мотор-колесо защищено металлической сеткой.
Пластиковая или стальная (у типоразмера 710/1040) крыльчатка с загнутыми назад лопатками.
Двигатели с внешним ротором.
Шариковые подшипники электродвигателя.
Термозащита двигателя с выведенными контактами, с автоматическим перезапуском.

Преимущества
Экономичное решение для вытяжной вентиляции.
Установка как на плоские, так и на косые крыши.
Минимальный уровень шума к окружению.
Возможна установка нескольких вентиляторов рядом.

Аксессуары и принадлежности





Частные характеристики

Условия испытаний 218 м³/ч, 240 Па

Модель	LwA, дБ(A)	Общий	В октавных полосах частот:						
			125	250	500	1000	2000	4000	8000
RMVE	Ко входу	72	61	65	67	66	62	56	49
190/300-2 VIM	К окружению	74	51	57	64	65	58	51	46

Условия испытаний 355 м³/ч, 355 Па

Модель	LwA, дБ(A)	Общий	В октавных полосах частот:						
			125	250	500	1000	2000	4000	8000
RMVE	Ко входу	78	67	71	73	73	68	62	54
220/400-2 VIM	К окружению	79	57	68	72	69	58	57	45

Условия испытаний 401 м³/ч, 414 Па

Модель	LwA, дБ(A)	Общий	В октавных полосах частот:						
			125	250	500	1000	2000	4000	8000
RMVE	Ко входу	80	69	74	74	75	69	64	51
225/400-2 VIM	К окружению	83	59	71	73	71	65	59	49

Условия испытаний 1511 м³/ч, 100 Па

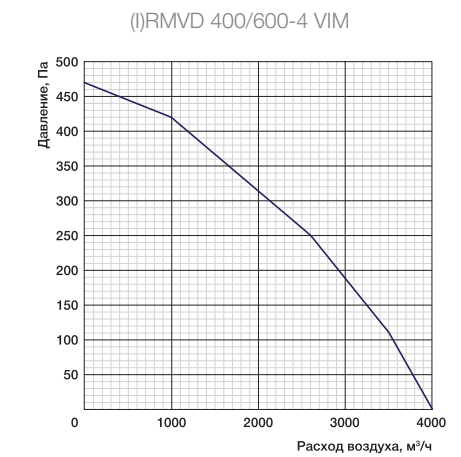
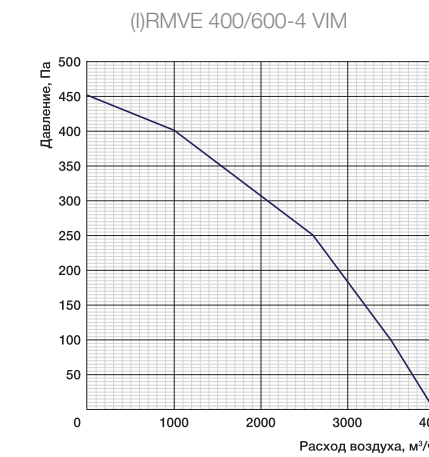
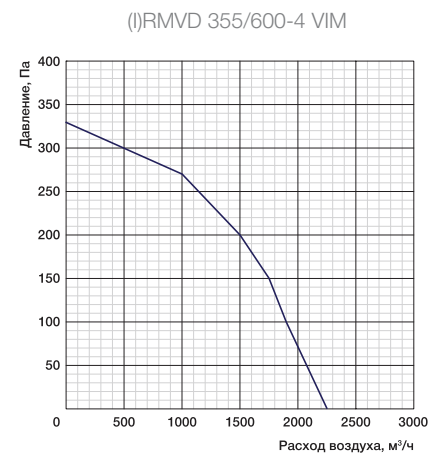
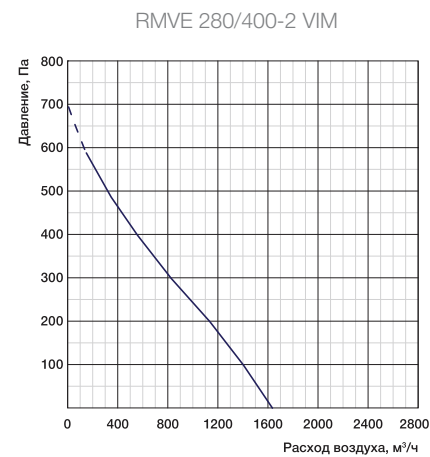
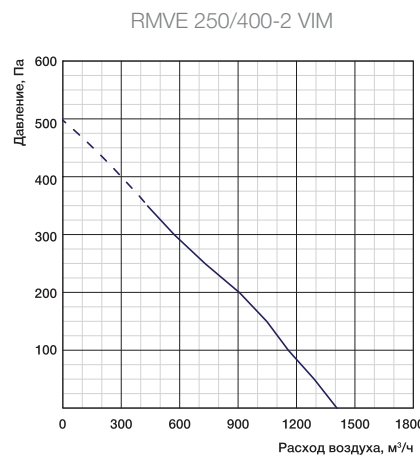
Модель	LwA, дБ(A)	Общий	В октавных полосах частот:						
			125	250	500	1000	2000	4000	8000
RMVE	Ко входу	69	52	64	66	56	55	51	41
311/440-4 VIM	К окружению	71	55	64	69	62	58	55	46
RMVE	Ко входу	68	50	63	65	56	53	51	40
311/440-4 VIM	К окружению	70	54	64	68	60	58	54	44

Условия испытаний 1706 м³/ч, 75 Па

Модель	LwA, дБ(A)	Общий	В октавных полосах частот:						
			125	250	500	1000	2000	4000	8000
RMVD	Ко входу	70	51	62	68	60	52	54	43
311/440-4 VIM	К окружению	72	55	63	70	64	57	57	47
RMVD	Ко входу	69	50	62	67	58	52	53	41
311/440-4 VIM	К окружению	71	54	63	69	62	57	56	45

Условия испытаний 2230 м³/ч, 124 Па

Модель	LwA, дБ(A)	Общий	В октавных полосах частот:						
			125	250	500	1000	2000	4000	8000
RMVE	Ко входу	49	57	59	56	55	51	50	41
355/600-4 VIM	К окружению	57	61	61	62	58	54	52	42
RMVE	Ко входу	48	55	59	55	54	49	48	41
355/600-4 VIM	К окружению	56	60	61	60	58	53	50	42



Частные характеристики

Условия испытаний 508 м³/ч, 437 Па

Модель	LwA, дБ(A)	Общий	В октавных полосах частот:						
			125	250	500	1000	2000	4000	8000
RMVE	Ко входу	81	70	75	75	78	70	65	62
250/400-2 VIM	К окружению	82	62	72	74	74	65	63	53

Условия испытаний 731 м³/ч, 576 Па

Модель	LwA, дБ(A)	Общий	В октавных полосах частот:						
			125	250	500	1000	2000	4000	8000
RMVE	Ко входу	85	74	79	78	82	74	69	67
280/400-2 VIM	К окружению	87	64	71	75	81	68	64	54

Частные характеристики

Условия испытаний 2278 м³/ч, 102 Па

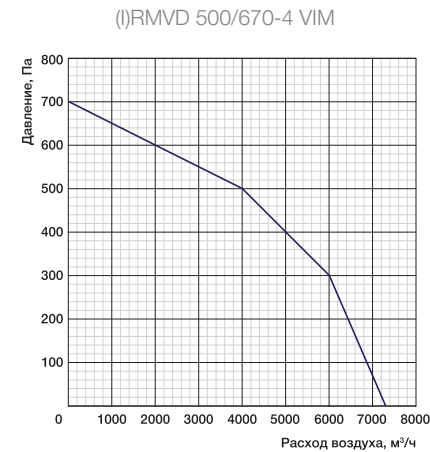
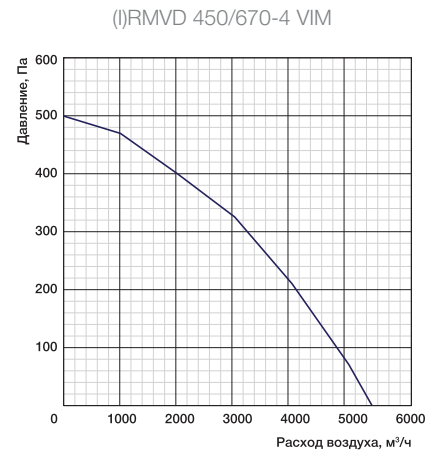
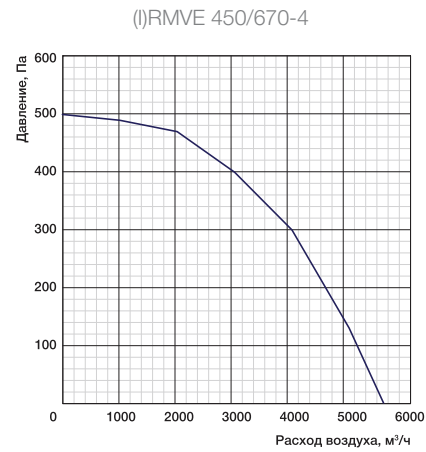
Модель	LwA, дБ(A)	Общий	В октавных полосах частот:						
			125	250	500	1000	2000	4000	8000
RMVD	Ко входу	65	52	56	60	57	57	53	56
355/600-4 VIM	К окружению	69	56	58	64	63	59	55	58
RMVD	Ко входу	64	51	54	60	56	56	51	56
355/600-4 VIM	К окружению	68	55	58	63	61	59	54	58

Условия испытаний 2897 м³/ч, 160 Па

Модель	LwA, дБ(A)	Общий	В октавных полосах частот:						
			125	250	500	1000	2000	4000	8000
RMVE	Ко входу	70	56	67	64	59	57	56	52
400/600-4 VIM	К окружению	72	60	67	66	64	61	60	56
RMVE	Ко входу	69	54	66	63	57	57	56	51
400/600-4 VIM	К окружению	71	59	67	65	62	61	59	54

Условия испытаний 3009 м³/ч, 145 Па

Модель	LwA, дБ(A)	Общий	В октавных полосах частот:						
			125	250	500	1000	2000	4000	8000
RMVD	Ко входу	70	55	65	66	61	56	59	54
400/600-4 VIM	К окружению	73	59	69	67	64	63	61	55
RMVD	Ко входу	69	54	65	65	59	56	58	52
400/600-4 VIM	К окружению	72	58	69	66	62	63	60	53



Технические данные

№	Модель	Макс. расход, м³/ч	Макс. напор, Па	Электропитание, В, ф., Гц	Электропотребление, кВт/рабочий ток, А	Частота вращения, об./мин	Уровень звуковой мощности вх./вых./окр. /шума (1 м), дБ(А)	Макс. температура перемещаемого воздуха, °С	Степень защиты (Двигатель/ клеммная колодка)
1	RMVE 190/300-2 VIM	515	248	230/1/50	0,07/0,3	2620	72/74	+60	IP44/IP54
2	RMVE 220/400-2 VIM	860	394	230/1/50	0,081/0,037	2500	78/79	+60	IP54/IP54
3	RMVE 225/400-2 VIM	1069	533	230/1/50	0,138/0,63	2640	80/83	+60	IP54/IP54
4	RMVE 250/400-2 VIM	1403	350	230/1/50	0,15/0,66	2370	81/82	+60	IP54/IP54
5	RMVE 280/400-2 VIM	1628	591	230/1/50	0,25/1,1	2510	85/87	+60	IP54/IP54
6	(I)RMVE 311/440-4 VIM	1750	230	230/1/50	0,14/0,68	1300	69/71 (68/70)	+60	IP44/IP54
7	(I)RMVD 311/440-4 VIM	1750	230	400/3/50	0,15/0,4	1400	70/72 (69/71)	+60	IP54/IP54
8	(I)RMVE 355/600-4 VIM	2200	350	230/1/50	0,22/1,0	1370	64/68 (63/67)	+60	IP54/IP54
9	(I)RMVD 355/600-4 VIM	2250	330	400/3/50	0,22/0,5	1310	65/69 (64/68)	+60	IP54/IP54
10	(I)RMVE 400/600-4 VIM	4000	450	230/1/50	0,56/2,46	1360	70/72 (69/71)	+60	IP54/IP54
11	(I)RMVD 400/600-4 VIM	4000	470	400/3/50	0,54/1,0	1340	70/73 (69/72)	+60	IP54/IP54
12	(I)RMVE 450/670-4 VIM	5600	500	230/1/50	0,83/4,1	1340	61/65 (60/64)	+60	IP54/IP54
13	(I)RMVD 450/670-4 VIM	5400	500	400/3/50	0,69/1,26	1230	73/77 (72/76)	+60	IP54/IP54
14	(I)RMVD 500/670-4 VIM	7300	700	400/3/50	1,56/2,9	1340	81/85 (80/84)	+55	IP54/IP54
15	(I)RMVD 560/940-4 VIM	10330	850	400/3/50	1,80/3,40	1230	77/80 (76/79)	+50	IP54/IP54
16	(I)RMVD 630/950-4 VIM	15900	1050	400/3/50	4,14/7,18	1360	85/90 (84/88)	+50	IP54/IP54
17	(I)RMVD 710/1040-6 VIM	16100	1300	400/3/50	2,00/4,00	890	78	+40	IP54/IP54

Частные характеристики

Условия испытаний 4111 м³/ч, 118 Па

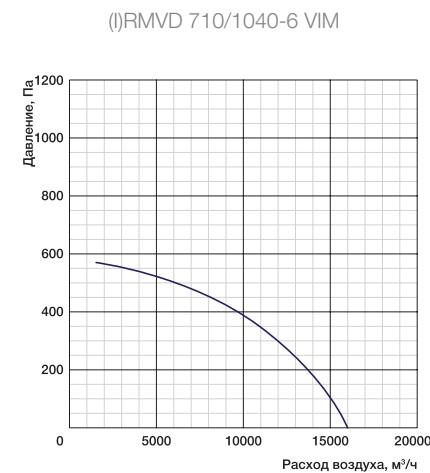
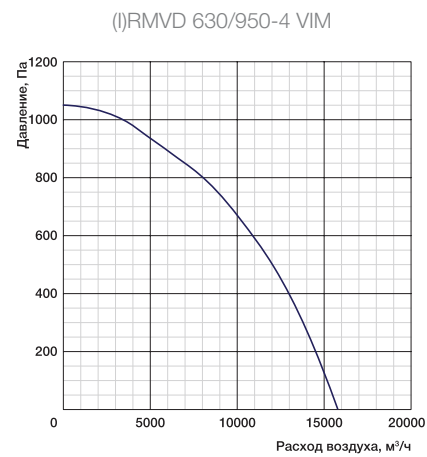
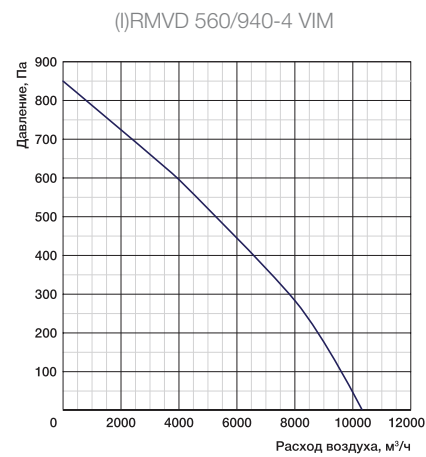
Модель	LwA, дБ(А)	Общий	В октавных полосах частот:							
			125	250	500	1000	2000	4000	8000	
RMVE 450/670-4 VIM	Ко входу	72	57	66	69	60	62	62	55	
	К окружению	76	61	71	71	68	64	65	57	
(I)RMVE 450/670-4 VIM	Ко входу	71	55	65	68	60	60	62	54	
	К окружению	75	60	71	70	66	64	64	55	

Условия испытаний 4299 м³/ч, 120 Па

Модель	LwA, дБ(А)	Общий	В октавных полосах частот:							
			125	250	500	1000	2000	4000	8000	
RMVD 450/670-4 VIM	Ко входу	73	56	64	71	61	60	63	54	
	К окружению	77	64	71	73	68	64	63	59	
(I)RMVD 450/670-4 VIM	Ко входу	72	54	63	70	61	58	63	53	
	К окружению	76	63	71	72	66	62	63	57	

Условия испытаний 6732 м³/ч, 150 Па

Модель	LwA, дБ(А)	Общий	В октавных полосах частот:							
			125	250	500	1000	2000	4000	8000	
RMVD 500/670-4 VIM	Ко входу	81	66	74	78	72	72	69	67	
	К окружению	85	70	77	81	79	74	73	72	
(I)RMVD 500/670-4 VIM	Ко входу	80	64	73	77	72	70	69	65	
	К окружению	84	69	77	80	78	74	72	70	



Габаритные характеристики

Модель	Размеры, мм								Вес, кг
	L	L1	L2	H	d	L3	D	n	
RMVE 190/300-2 VIM	344	273	305	207	M10	245		6	7
RMVE 220/400-2 VIM	440	357	405	214	M10	330		6	9,5
RMVE 225/400-2 VIM	440	357	405	246	M10	330		6	11,5
RMVE 250/400-2 VIM	440	357	405	246	M10	330		6	11,5
RMVE 280/400-2 VIM	440	357	405	246	M10	330		6	12,12
RMVE 311/440-4 VIM	555	470	435	323	M6	330	285	6	18
RMVD 311/440-4 VIM	555	470	435	323	M6	330	285	6	18
RMVE 355/600-4 VIM	720	618	595	400	M10	450	438	6	28,4
(I)RMVE 311/440-4 VIM	675	567	435	369	M6	330	285	6	26
(I)RMVD 311/440-4 VIM	675	567	435	369	M6	330	285	6	26
(I)RMVE 355/600-4 VIM	844	716	595	422	M10	450	438	6	39
RMVD 355/600-4 VIM	720	618	595	420	M10	450	438	6	28,4
RMVE 400/600-4 VIM	720	618	595	435	M10	450	438	6	32
RMVD 400/600-4 VIM	720	618	595	435	M10	450	438	6	32
(I)RMVD 355/600-4 VIM	844	716	595	422	M10	450	438	6	38
(I)RMVE 400/600-4 VIM	844	716	595	422	M10	450	438	6	42
(I)RMVD 400/600-4 VIM	844	716	595	422	M10	450	438	6	41
RMVE 450/670-4 VIM	900	700	665	485	M10	535	438	6	47,6
(I)RMVE 450/670-4 VIM	966	817	665	488	M10	535	438	6	62,5
RMVD 450/670-4 VIM	900	700	665	485	M10	535	438	6	49,4
RMVD 500/670-4 VIM	900	700	665	485	M10	535	438	6	56
(I)RMVD 450/670-4 VIM	966	817	665	488	M10	535	438	6	61
(I)RMVD 500/670-4 VIM	966	817	665	488	M10	535	438	6	65
RMVD 560/940-4 VIM	1150	972	939	609	M10	750	605	8	128
(I)RMVD 560/940-4 VIM	1265	1033	939	611	M10	750	605	8	109
RMVD 630/950-4 VIM	1150	972	939	609	M10	750	605	8	140
(I)RMVD 630/940-4 VIM	1265	1033	939	611	M10	750	605	8	140
RMVD 710/1040-6 VIM	1350	1176	1035	717	M10	840	580	8	156
(I)RMVD 710/1040-6 VIM									132

Частные характеристики

Условия испытаний 9047 м³/ч, 152 Па

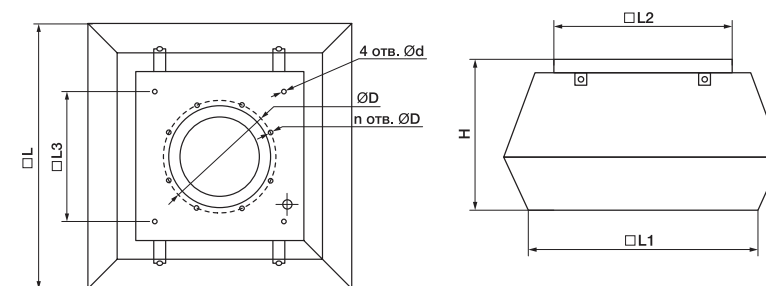
Модель	LwA, дБ(А)	Общий	В октавных полосах частот:							
			125	250	500	1000	2000	4000	8000	
RMVD 560/940-4 VIM	Ко входу	77	69	70	72	69	65	63	62	
	К окружению	80	71	73	74	73	70	68	66	
(I)RMVD 560/940-4 VIM	Ко входу	76	68	70	71	67	65	62	60	
	К окружению	79	70	71	74	72	69	66	64	

Условия испытаний 14077 м³/ч, 242 Па

Модель	LwA, дБ(А)	Общий	В октавных полосах частот:							
			125	250	500	1000	2000	4000	8000	
RMVD 630/950-4 VIM	Ко входу	85	72	77	82	77	77	72	69	
	К окружению	90	76	82	86	82	79	79	75	
(I)RMVD 630/950-4 VIM	Ко входу	84	70	76	81	77	75	72	68	
	К окружению	88	74	80	85	79	78	76	71	

Условия испытаний 10000 м³/ч, 380 Па

Модель	LwA, дБ(А)	Общий	В октавных полосах частот:							
			125	250	500	1000	2000	4000	8000	
RMVD 710/1060-6 VIM	Ко входу	79	70	74	76	75	71	65	57	
	К окружению	83	72	76	78	77	73	68	59	
(I)RMVD 710/1060-6 VIM	Ко входу	83	68	74	79	75	73	70	68	
	К окружению	85	71	75	82	77	76	76	71	



Принадлежности к крышным вентиляторам RMV VIM (поставляются по заказу)

Вентилятор	Крышный короб RCV	Крышный короб с шумоглушителем RCS	Крышный короб с шумоглушителем RRS
RMV 311/440 VIM	311	311	311
RMV 355/600 VIM	355-400	355-400	355-400
RMV 400/600 VIM	355-400	355-400	355-400
RMV 450/670 VIM	450-500	450-500	450-500
RMV 500/670 VIM	450-500	450-500	450-500
RMV 560/940 VIM	560-630	560-630	560-630
RMV 630/950 VIM	560-630	560-630	560-630
RMV 710/1040 VIM	710	710	710

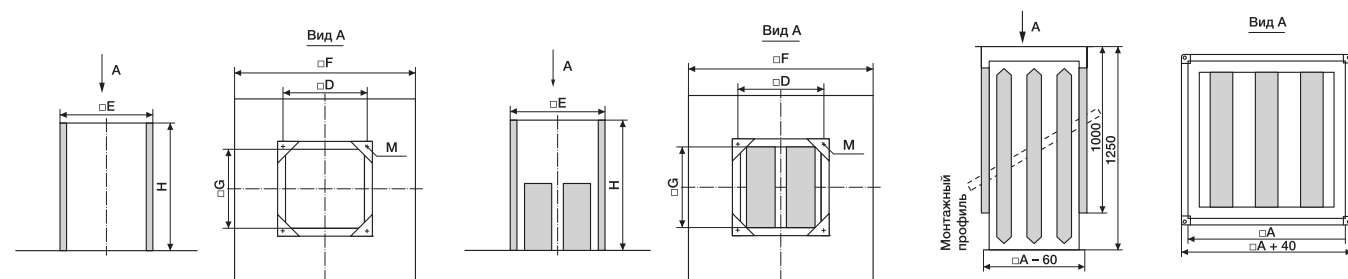


Крышные коробки RCV из оцинкованной стали с теплоизоляцией 50 мм для монтажа вентиляторов (I)RMV на плоской кровле.

Крышные коробки RCS из оцинкованной стали с шумоглушителями для монтажа вентиляторов (I)RMV на плоской кровле. Шумоглушащий материал обладает стойкостью к износу при скорости воздуха до 20 м/с.

Крышные коробки RRS из оцинкованной стали с шумоглушителями для монтажа вентиляторов (I)RMV на наклонной кровле. Для монтажа короб комплектуется согласно проектной документации монтажным профилем (не входит в комплект поставки). При монтаже необходимо осуществить гидроизоляцию соединений коробов с кровлей.

Габаритные характеристики



Модель короба	Размеры, мм										Вес, кг		
	D	A	E	F (RCV)	F (RCS)	G	M	H (RCV)	H (RCS)	RCV	RCS	RRS	
311	330	400	395	657	710	324	M6	300	500	8	20	30	
355-400	450	550	575	817	874	504	M10	300	650	10	29	38	
450-500	535	600	655	877	900	585	M10	300	650	12	37	48	
560-630	750	900	895	1147	1200	825	M10	300	700	15	45	60	
710	840	1000	985	1300	1300	915	M10	300	800	17	51	65	

Принадлежности к крышным вентиляторам RMV VIM (поставляются по заказу)

Вентилятор	Фланец FGV	Гибкая вставка FCV	Обратный клапан BDD
RMV 311/440	311	311	311
RMV 355/600	355-500	355-500	355-500
RMV 400/600	355-500	355-500	355-500
RMV 450/670	355-500	355-500	355-500
RMV 500/670	355-500	355-500	355-500
RMV 560/940	560-630	560-630	560-630
RMV 630/950	560-630	560-630	560-630
RMV 710/1040	710	710	710

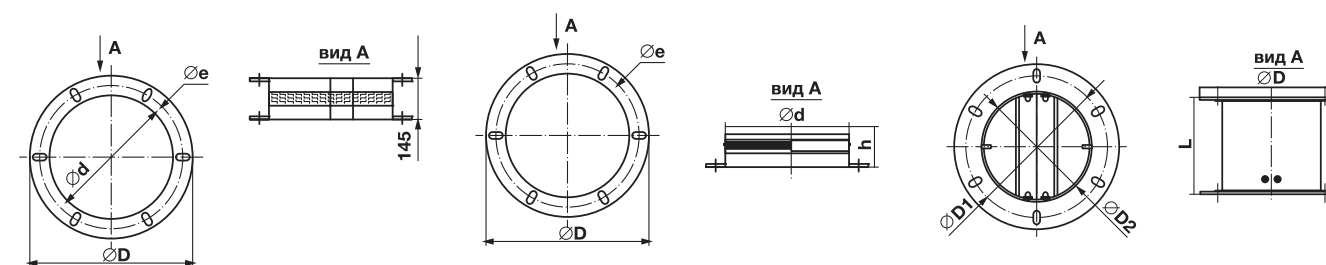


Гибкие вставки FCV из неопреновой ткани с фланцами из оцинкованной стали.

Фланцы FGV с резиновым уплотнителем для присоединения вентиляторов к воздуховодам. Изготовлены из оцинкованной стали.

Обратные клапаны BDD из оцинкованной стали с алюминиевыми створками.

Габаритные характеристики



Модель аксессуара	Размеры, мм						Вес, кг		
	d	e, D1	D	h	D2	L	FGV	FCV	BDD
311	250	285	306	55	256	156	0,5	1,2	1,8
355-500	400	438	464	75	402	220	0,9	1,5	2,1
560-630	560	605	639	75	569	255	1,4	1,9	2,4
710	630	674	708	75	634	250	2	2,3	2,7

Серия RMV, (I)RMV-HT



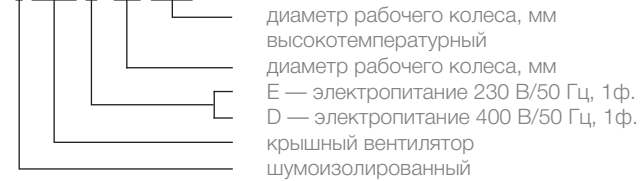
Температура
120°C
воздуха

Шум
dB(A)
низкий
уровень

Материал
AlMg3
корпуса

Расшифровка обозначения вентилятора

IRMVE-HT 280



8 типоразмеров, обычная и шумоизолированная модель в каждом типоразмере.

Назначение
Удаление вытяжного воздуха повышенной температуры (до 120°C).

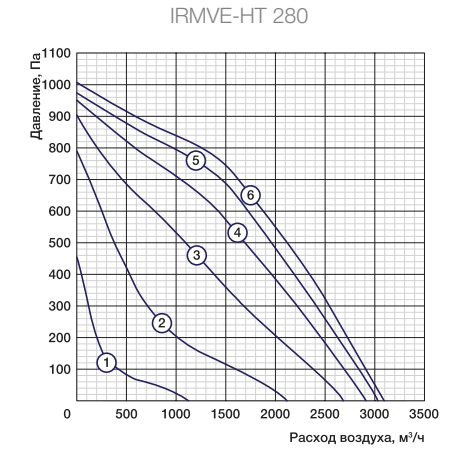
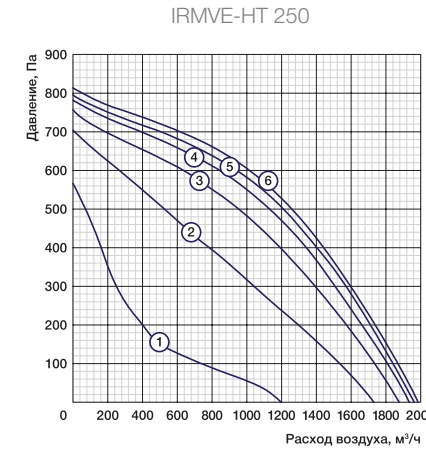
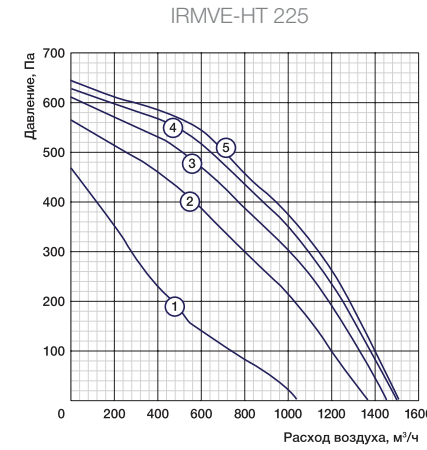
Применение
Особенно хорошо подходят для кухонь.

Регулирование производительности
Изменением напряжения.

Монтаж
На плоские и косые крыши только с горизонтальной ориентацией основания вентилятора.
На монтажном коробе.

Конструкция и материалы
Материал — коррозионно-стойкий сплав AlMg3.
Звукоизоляция стенок из минваты 40 мм (IRMV).
Поддон для сбора жира с лотком.
Крыльчатка с загнутыми назад лопатками.
Двигатель IP54 вне воздушного потока.
Клеммная коробка IP54.
Сервисный сетевой выключатель.
Встроенные защитные термодатчики.

Преимущества
Экономичное решение для вытяжной вентиляции.
Минимальный уровень шума к окружению.
Сделано в Германии.



Частные характеристики

80-110-140-170-200-230 В

Условия испытаний 850 м³/ч, 450 Па

Условия испытаний 1170 м³/ч, 540 Па

Условия испытаний 1600 м³/ч, 700 Па

Модель	LwA, дБ(А)	Общий	В октавных полосах частот:							
			63	125	250	500	1000	2000	4000	8000
IRMVE-HT 225	Ко входу	72	44	53	63	66	66	63	62	60
	К окружению	72	45	61	66	66	67	64	59	53

Модель	LwA, дБ(А)	Общий	В октавных полосах частот:							
			63	125	250	500	1000	2000	4000	8000
IRMVE-HT 250	Ко входу	75	54	58	67	69	68	66	65	62
	К окружению	76	46	63	69	69	71	67	66	63

Модель	LwA, дБ(А)	Общий	В октавных полосах частот:							
			63	125	250	500	1000	2000	4000	8000
IRMVE-HT 280	Ко входу	76	47	61	69	71	68	68	66	62
	К окружению	74	50	62	68	68	68	66	60	52

Технические данные

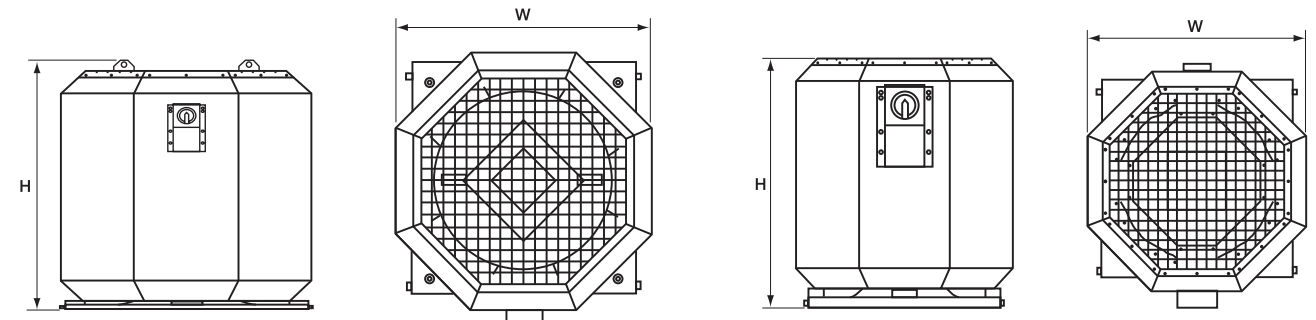
№	Модель	Макс. расход, м³/ч	Макс. напор, Па	Напряжение, В, ф. (50 Гц)	Электропотребление, кВт/Рабочий ток, А	Частота вращения, об/мин.	Уровень звуковой мощности вх./окр. RMV, дБ(А)	Уровень звуковой мощности вх./окр. IRMV, дБ(А)
1	IRMVE-HT 225	1500	650	230, 1	0,269/2,1	2850	71/74	71/75 (72)
2	IRMVE-HT 250	1990	800	230, 1	0,384/3,1	2880	75/79	75/78 (76)
3	IRMVE-HT 280	3100	1000	230, 1	0,632/3,8	2770	76/74	76/80 (74)

№	Модель	Макс. расход, м³/ч	Макс. напор, Па	Напряжение, В, ф. (50 Гц)	Электропотребление, кВт/Рабочий ток, А	Частота вращения, об/мин.	Уровень звуковой мощности вх./окр. RMV, дБ(А)	Уровень звуковой мощности вх./окр. IRMV, дБ(А)
1	IRMVE-HT 225	1520	640	230, 1	0,277/2,2	2840	71/74	71/75 (72)
2	IRMVE-HT 250	1990	800	230, 1	0,384/3,1	2880	75/79	75/78 (76)
3	IRMVE-HT 280	3100	1000	230, 1	0,632/3,8	2770	76/74	76/80 (74)

Габаритные характеристики

Модель	Размеры, мм		Вес, кг
	W	H	
IRMVE-HT 225	489	493	26,3
IRMVE-HT 250	489	493	28,8
IRMVE-HT 280	577	572	35,4

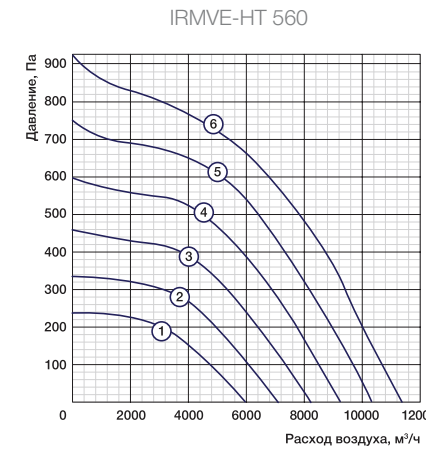
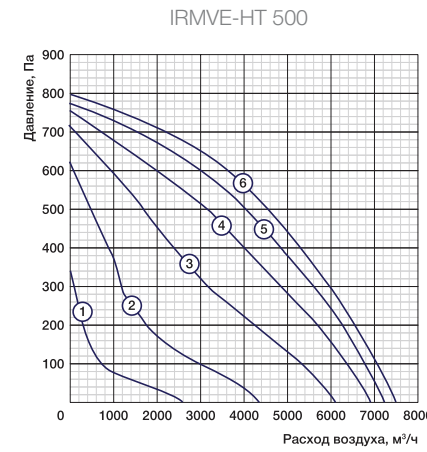
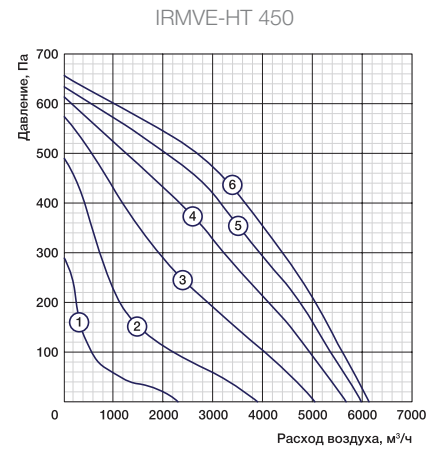
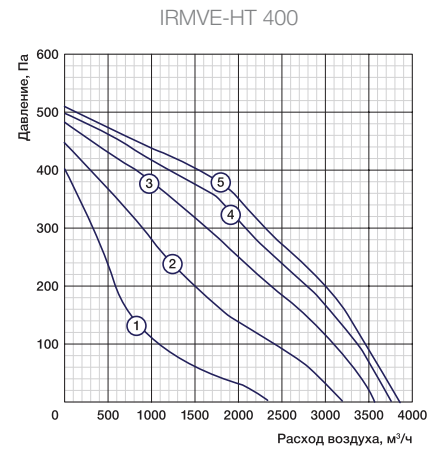
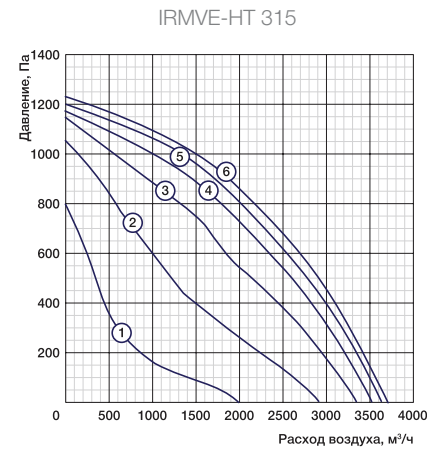
Модель	Размеры, мм		Вес, кг
	W	H	
RMVE-HT 225	409	491	20,7
RMVE-HT 250	409	491	22,1
RMVE-HT 280	497	570	29,1



Аксессуары и принадлежности



SRE VLT Microdrive



Частные характеристики

80-110-140-170-200-230 В

Условия испытаний 1900 м³/ч, 910 Па

Условия испытаний 1920 м³/ч, 340 Па

Условия испытаний 3300 м³/ч, 440 Па

Модель	LwA, дБ(А)	Общий	В октавных полосах частот:							
			63	125	250	500	1000	2000	4000	8000
IRMVE-HT 315	Ко входу	81	53	64	75	78	74	72	69	65
	К окружению	88	58	68	84	81	82	76	71	66
IRMVE-HT 315	Ко входу	81	53	64	75	78	74	72	69	65
	К окружению	80	57	66	74	73	75	71	67	61

Модель	LwA, дБ(А)	Общий	В октавных полосах частот:							
			63	125	250	500	1000	2000	4000	8000
IRMVE-HT 400	Ко входу	75	50	63	64	67	68	69	68	56
	К окружению	77	56	65	67	70	72	69	66	55
IRMVE-HT 400	Ко входу	75	50	63	64	67	68	69	68	56
	К окружению	71	47	61	63	65	65	64	61	48

Модель	LwA, дБ(А)	Общий	В октавных полосах частот:							
			63	125	250	500	1000	2000	4000	8000
IRMVE-HT 450	Ко входу	72	42	63	65	67	65	63	60	51
	К окружению	75	46	60	65	70	70	65	61	52
IRMVE-HT 450	Ко входу	72	42	63	65	67	65	63	60	51
	К окружению	72	55	62	66	66	67	62	56	46

Частные характеристики

80-110-140-170-200-230 В

150-200-250-300-350-400 В

Условия испытаний 4000 м³/ч, 550 Па

Условия испытаний 6330 м³/ч, 640 Па

Модель	LwA, дБ(А)	Общий	В октавных полосах частот:							
			63	125	250	500	1000	2000	4000	8000
IRMVE-HT 500	Ко входу	78	46	69	68	74	69	67	65	58
	К окружению	84	52	67	70	83	77	69	65	59
IRMVE-HT 500	Ко входу	78	46	69	68	74	69	67	65	58
	К окружению	75	51	66	68	70	70	65	60	52

Модель	LwA, дБ(А)	Общий	В октавных полосах частот:							
			63	125	250	500	1000	2000	4000	8000
IRMVD-HT 560	Ко входу	80	53	69	75	71	72	71	67	60
	К окружению	82	54	67	76	76	76	73	69	61
IRMVD-HT 560	Ко входу	80	53	69	75	71	72	71	67	60
	К окружению	79	57	71	76	72	70	67	62	54

Технические данные

№	Модель	Макс. расход, м³/ч	Макс. напор, Па	Напряжение, В, ф. (50 Гц)	Электропотребление, кВт/Рабочий ток, А	Частота вращения, об./мин.	Уровень звуковой мощности вх./окр. RMV, дБ(А)	Уровень звуковой мощности вх./окр. IRMV, дБ(А)
4	IRMVE-HT 315	3670	1240	230, 1	1,159/7	2830	81/80	81/88 (80)
5	IRMVE-HT 400	3910	510	230, 1	0,467/2,8	1370	66/68	75/77 (71)
6	IRMVE-HT 450	6130	650	230, 1	0,811/4,5	1340	72/72	72/75 (75)

№	Модель	Макс. расход, м³/ч	Макс. напор, Па	Напряжение, В, ф. (50 Гц)	Электропотребление, кВт/Рабочий ток, А	Частота вращения, об./мин.	Уровень звуковой мощности вх./окр. RMV, дБ(А)	Уровень звуковой мощности вх./окр. IRMV, дБ(А)
4	IRMVE-HT 315	3670	1240	230, 1	1,159/7	2830	81/80	81/88 (80)
5	IRMVE-HT 400	3840	510	230, 1	0,468/2,8	1365	66/68	75/77 (71)
6	IRMVE-HT 450	6130	650	230, 1	0,811/4,5	1340	72/72	72/75 (75)

Технические данные

№	Модель	Макс. расход, м³/ч	Макс. напор, Па	Напряжение, В, ф. (50 Гц)	Электропотребление, кВт/Рабочий ток, А	Частота вращения, об./мин.	Уровень звуковой мощности вх./окр. RMV, дБ(А)	Уровень звуковой мощности вх./окр. IRMV, дБ(А)
7	IRMVE-HT 500	7420	800	230, 1	1,365/7,6	1380	76/73	78/84 (75)
8	IRMVD-HT 560	11320	920	400, 3	2,091/3,9	1425	84/80	80/82 (79)

№	Модель	Макс. расход, м³/ч	Макс. напор, Па	Напряжение, В, ф. (50 Гц)	Электропотребление, кВт/Рабочий ток, А	Частота вращения, об./мин.	Уровень звуковой мощности вх./окр. RMV, дБ(А)	Уровень звуковой мощности вх./окр. IRMV, дБ(А)
7	IRMVE-HT 500	7420	800	230, 1	1,365/7,6	1380	76/73	78/84 (75)
8	IRMVD-HT 560	11320	920	400, 3	2,091/3,9	1425	84/80	80/82 (79)

Габаритные характеристики

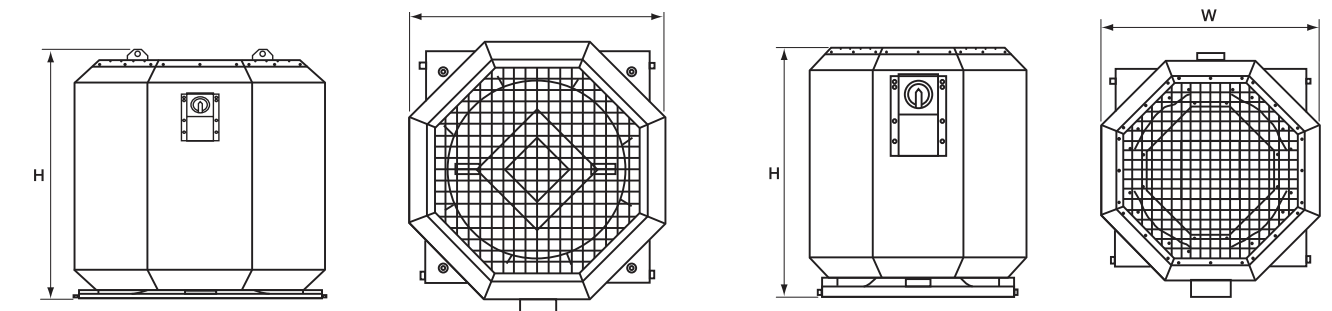
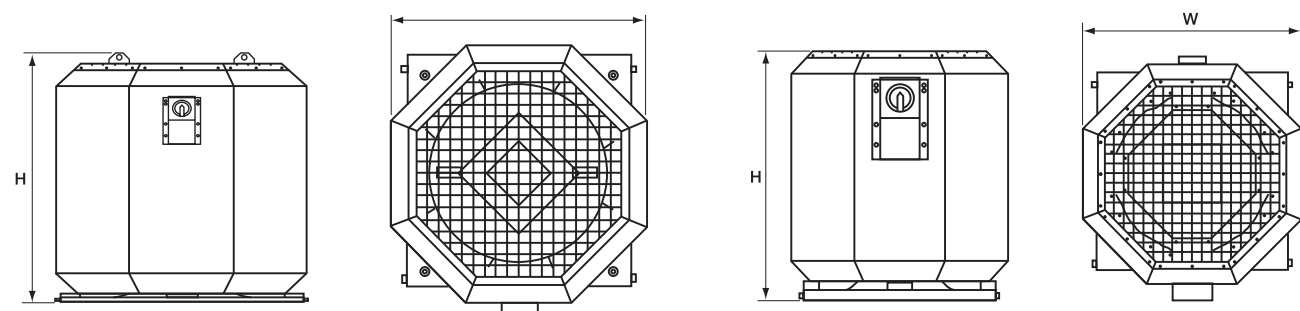
Модель	Размеры, мм		Вес, кг
	W	H	
IRMVE-HT 315	577	572	42
IRMVE-HT 400	712	636	49,9
IRMVE-HT 450	870	718	66,7

Модель	Размеры, мм		Вес, кг
	W	H	
IRMVE-HT 315	497	570	34,5
IRMVE-HT 400	632	634	39,2
IRMVE-HT 450	790	717	50,5

Габаритные характеристики

Модель	Размеры, мм		Вес, кг
	W	H	
IRMVE-HT 500	870	718	72
IRMVE-HT560	1075	969	83

Модель	Размеры, мм		Вес, кг
	W	H	
IRMVE-HT 500	790	717	57
IRMVE-HT560	995	967	65





Made in Germany

ВЕНТИЛЯТОРЫ ВЫСОКОТЕМПЕРАТУРНЫЕ

Оптимальное решение для кухонь
в кафе и ресторанах

- 1 Двигатели RUCK (Германия) установлены вне потока воздуха:
- Температура рабочей среды до 120°C.
 - Перемещение воздуха с содержанием пыли, влаги и жира.
 - Стойкость к коррозии.
 - Ресурс службы 40 000 часов.
 - Низкий уровень шума.

- 2 Звукоизоляция корпуса - минимальный уровень шума к окружению.
- 3 Корпус в форме поддона для сбора влаги и жира (серия IEF).
- 4 Удобное обслуживание благодаря размещению вентилятора на дверце (серия EF).
- 5 Модели с электропитанием 400В, 3ф.

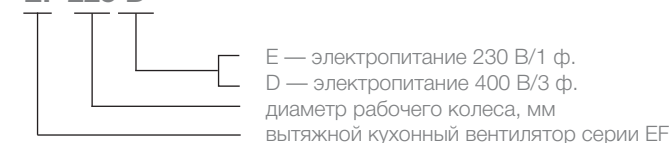
Серия EF



Температура воздуха	Двигатель stream out вне потока	Изоляция 40 мм звук/тепло
120°C		

Расшифровка обозначения

EF 225 D



8 шумоизолированных моделей в 8 типоразмерах.

Назначение

Удаление вытяжного воздуха с повышенным содержанием влаги и жира, максимальная температура 120 °С.

Применение

Особенно хорошо подходят для кухонь.

Регулирование производительности

Изменением напряжения (для моделей с электропитанием 230 В/1 ф.), изменением частоты питания (для моделей с электропитанием 400 В/3 ф.).

Монтаж

На горизонтальной площадке.
Соединение со стороны впуска воздуха выполняется при помощи гибкой соединительной муфты или фланца (не поставляются).
Конфигурация выброса воздуха изменяется на горизонтальную. Монтажные кронштейны в комплекте.

Конструкция и материалы

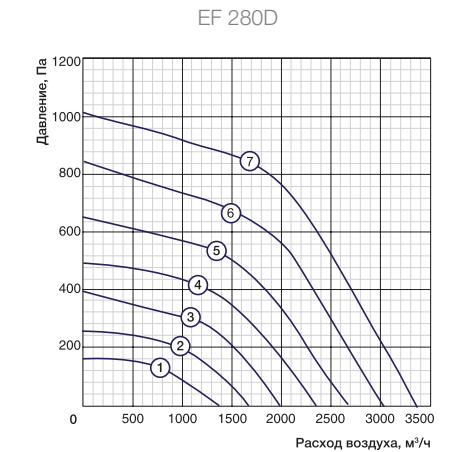
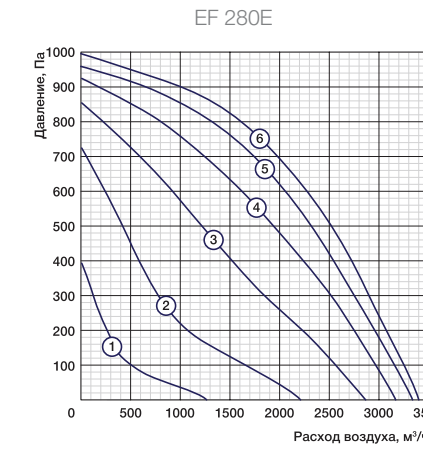
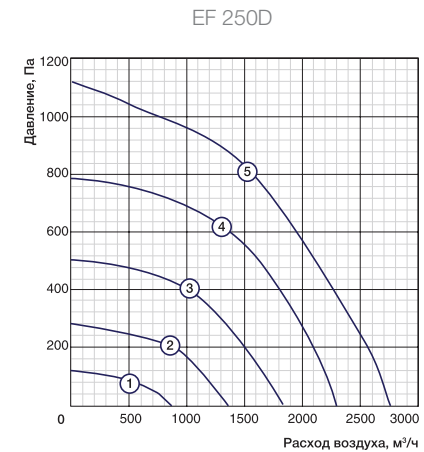
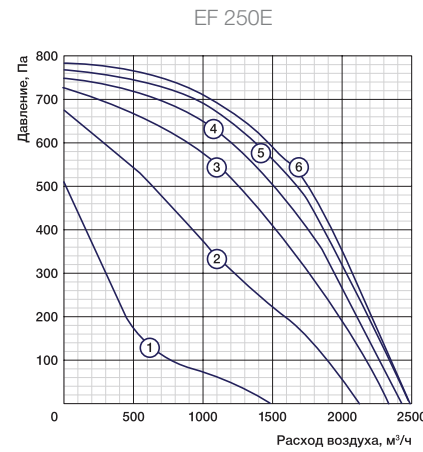
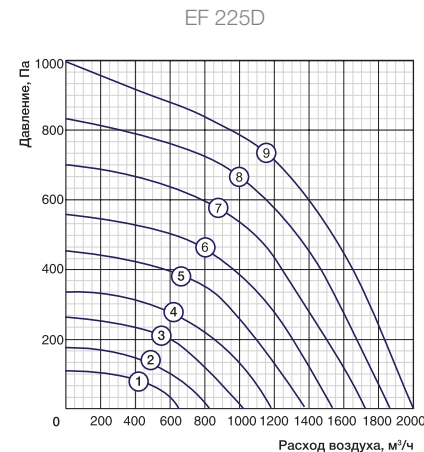
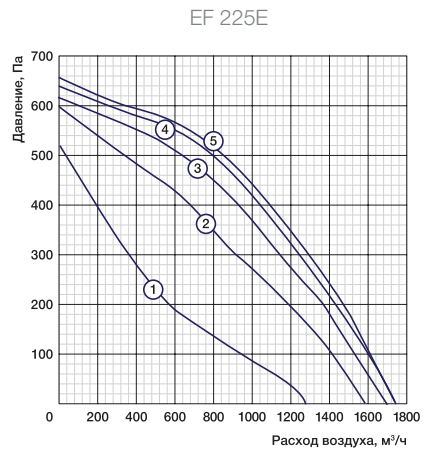
Материал — оцинкованная сталь.
Двойной корпус со звукоизоляцией 40 мм.
Патрубок с резиновым уплотнением на выходе.
Водо- и жиरोотвод.
Крыльчатка с загнутыми назад лопатками.
Центробежные двигатели IP54 вне воздушного потока.
Клеммная коробка IP54.
Шариковые подшипники электродвигателя не требуют специального обслуживания.

Преимущества

Минимальный уровень шума к окружению.
Удобное обслуживание благодаря размещению вентилятора на дверце.
Сделано в Германии.

Аксессуары и принадлежности





Частные характеристики

80-110-140-170-200-230 В

20-25-30-35-40-45-50-55-60 Гц

80-110-140-170-200-230 В

Условия испытаний 870 м³/ч, 515 Па

Условия испытаний L=1140 м³/ч, 730 Па

Условия испытаний 1515 м³/ч, 580 Па

LwA, дБ(А)	Общий	В октавных полосах частот:							
		63	125	250	500	1000	2000	4000	8000
К входу	73	37	55	67	68	66	65	64	59
К выходу	74	44	58	68	68	65	66	63	58
К окружению	67	44	52	64	54	60	58	54	49

LwA, дБ(А)	Общий	В октавных полосах частот:							
		63	125	250	500	1000	2000	4000	8000
К входу	79	47	64	66	75	73	72	70	62
К выходу	83	46	64	66	80	75	76	73	65
К окружению	74	52	59	59	65	68	70	65	57

LwA, дБ(А)	Общий	В октавных полосах частот:							
		63	125	250	500	1000	2000	4000	8000
К входу	78	44	56	73	73	71	69	69	62
К выходу	78	46	57	72	68	71	73	70	64
К окружению	71	42	52	60	58	67	66	65	58

Частные характеристики

20-30-40-50-60 Гц

80-110-140-170-200-230 В

20-25-30-35-40-45-60 Гц

Условия испытаний L=1531 м³/ч, 830 Па

Условия испытаний 1920 м³/ч, 715 Па

Условия испытаний L=2179 м³/ч, 700 Па

LwA, дБ(А)	Общий	В октавных полосах частот:							
		63	125	250	500	1000	2000	4000	8000
К входу	82	51	63	74	79	73	72	70	63
К выходу	85	57	66	80	80	76	77	72	64
К окружению	72	51	62	66	62	65	67	61	55

LwA, дБ(А)	Общий	В октавных полосах частот:							
		63	125	250	500	1000	2000	4000	8000
К входу	80	54	59	71	75	74	72	70	67
К выходу	83	57	65	75	74	77	77	75	70
К окружению	74	50	58	67	63	70	66	62	57

LwA, дБ(А)	Общий	В октавных полосах частот:							
		63	125	250	500	1000	2000	4000	8000
К входу	81	40	56	73	75	77	72	70	63
К выходу	85	48	62	81	75	78	77	73	67
К окружению	75	63	57	64	58	74	64	57	50

Технические данные

Класс защиты I.
 Степень защиты IPX4.
 Класс изоляции двигателя F.
 Максимальная температура перемещаемого воздуха 120 °С.
 Минимальная температура перемещаемого воздуха -25 °С.
 Минимальное допустимое напряжение 80 В.

№	Модель	Макс. расход, м³/ч	Макс. напор, Па	Напряжение, В, ф	Электропотребление, кВт/рабочий ток, А	Частота вращения, об./мин.	Уровень звуковой мощности ко входу/выходу/через корпус, дБ(А)	Макс. допустимая температура окружающей среды*, °С
1	EF 225E	1460	660	230, 1	0,287/2,3	2830	73/74/67	80
2	EF 225D	1960	980	400, 3	0,486/0,9	3440	79/83/74	60
3	EF 250E	2490	790	230, 1	0,448/3,3	2840	78/78/71	80

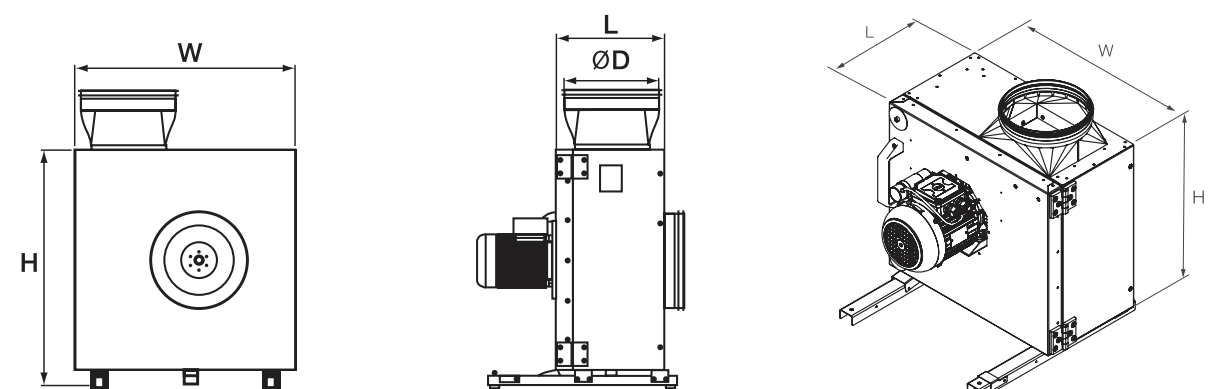
Технические данные

Класс защиты I.
 Степень защиты IPX4.
 Класс изоляции двигателя F.
 Максимальная температура перемещаемого воздуха 120 °С.
 Минимальная температура перемещаемого воздуха -25 °С.
 Минимальное допустимое напряжение 80 В.

№	Модель	Макс. расход, м³/ч	Макс. напор, Па	Напряжение, В, ф	Электропотребление, кВт/рабочий ток, А	Частота вращения, об./мин.	Уровень звуковой мощности ко входу/выходу/через корпус, дБ(А)	Макс. допустимая температура окружающей среды*, °С
4	EF 250D	2730	1130	400, 3	0,756/1,3	3280	82/85/72	60
5	EF 280E	3400	980	230, 1	0,722/4,1	2720	80/83/74	80
6	EF 280D	3350	1025	400, 3	0,759/1,3	2780	81/85/75	60

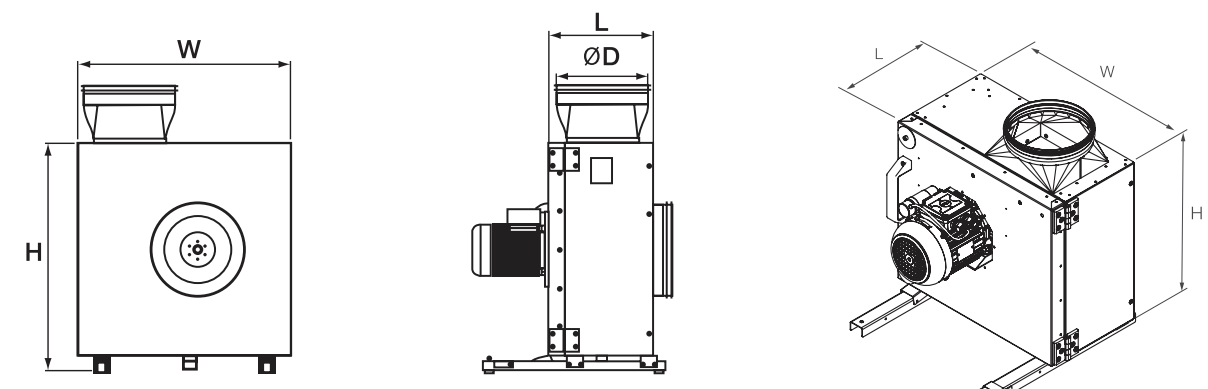
Габаритные характеристики

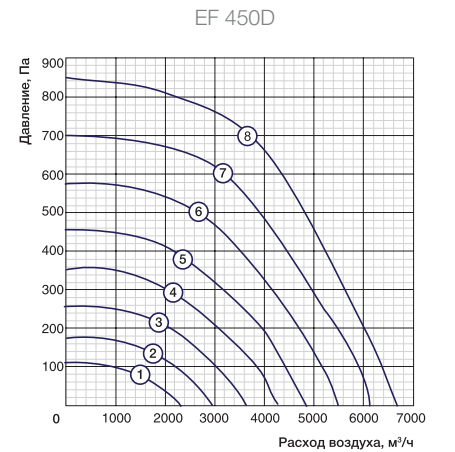
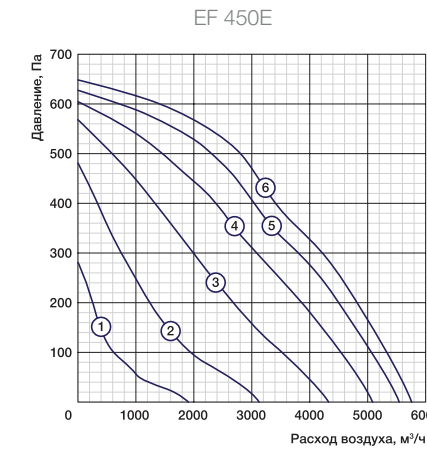
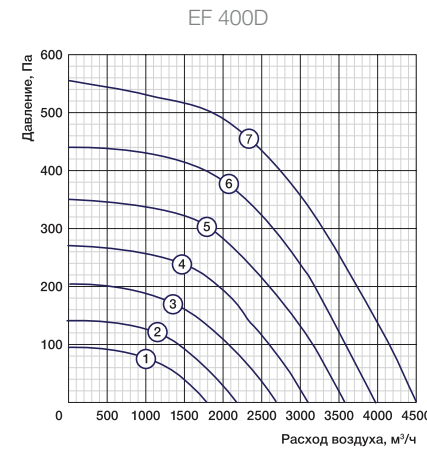
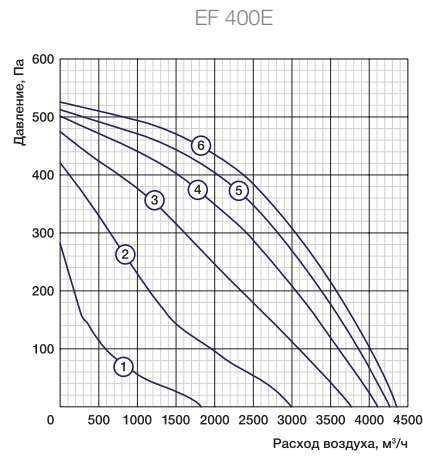
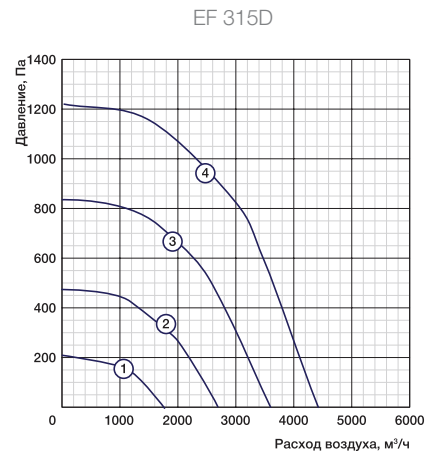
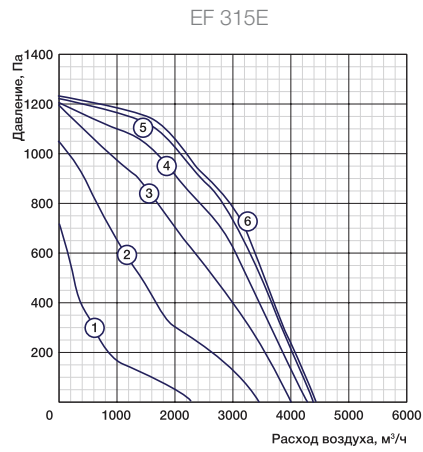
Модель	Размеры, мм				Вес, кг
	W	H	L	D	
EF 225E	492	474	265	199	28,4
EF 225D	492	474	265	199	29,3
EF 250E	592	561	315	249	47,5



Габаритные характеристики

Модель	Размеры, мм				Вес, кг
	W	H	L	D	
EF 250D	592	561	315	249	38
EF 280E	592	561	315	314	47,5
EF 280D	592	561	315	314	38,5





Частные характеристики

80-110-140-170-200-230 В

20-30-40-60 Гц

80-110-140-170-200-230 В

Условия испытаний 2530 м³/ч, 930 Па

Условия испытаний L=3128 м³/ч, 860 Па

Условия испытаний 2460 м³/ч, 390 Па

LwA, дБ(А)	Общий	В октавных полосах частот:							
		63	125	250	500	1000	2000	4000	8000
К входу	84	51	66	79	79	76	75	73	67
К выходу	86	55	66	79	77	81	80	76	71
К окружению	76	73	61	63	59	71	66	62	56

LwA, дБ(А)	Общий	В октавных полосах частот:							
		63	125	250	500	1000	2000	4000	8000
К входу	87	48	61	84	79	76	76	74	67
К выходу	87	51	63	82	78	81	80	76	69
К окружению	72	50	58	66	62	65	66	63	54

LwA, дБ(А)	Общий	В октавных полосах частот:							
		63	125	250	500	1000	2000	4000	8000
К входу	70	40	62	64	64	63	61	59	51
К выходу	70	43	58	62	61	65	63	59	50
К окружению	60	42	55	55	49	53	51	46	39

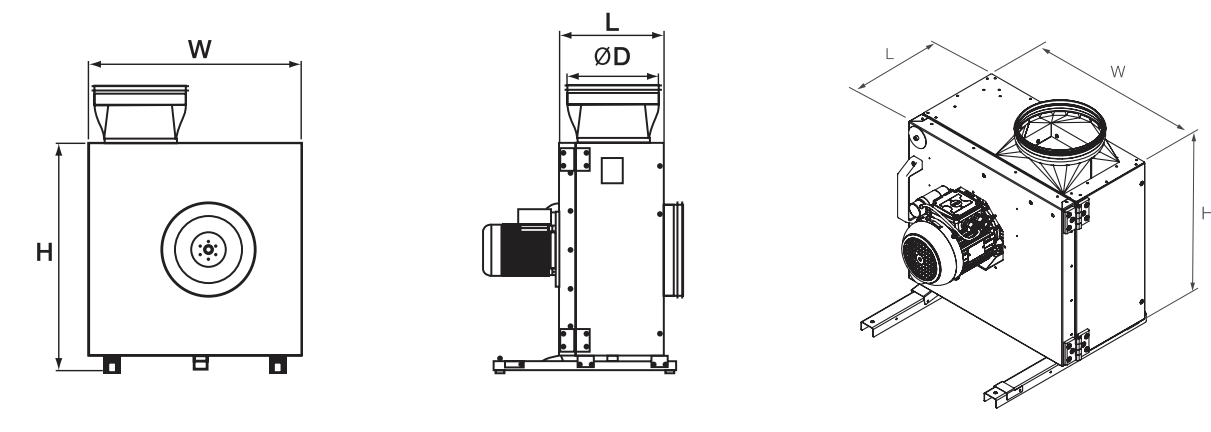
Технические данные

Класс защиты I.
 Степень защиты IPX4.
 Класс изоляции двигателя F.
 Максимальная температура перемещаемого воздуха 120 °С.
 Минимальная температура перемещаемого воздуха -25 °С.
 Минимальное допустимое напряжение 80 В.

№	Модель	Макс. расход, м³/ч	Макс. напор, Па	Напряжение, В, ф	Электропотребление, кВт/рабочий ток, А	Частота вращения, об./мин.	Уровень звуковой мощности ко входу/выходу/через корпус, дБ(А)	Макс. допустимая температура окружающей среды*, °С
7	EF 315E	4450	1260	230, 1	1,292/7,6	2805	86/84/73	50*
8	EF 315D	4520	1300	400, 3	1,221/2,4	2860	87/87/72	60
9	EF 400E	4250	530	230, 1	0,526/3	1340	70/70/60	80*

Габаритные характеристики

Модель	Размеры, мм				Вес, кг
	W	H	L	D	
EF 315E	700	663	365	354	54,5
EF 315D	700	663	365	354	52,9
EF 400E	832	789	365	354	61



Частные характеристики

20-25-30-35-40-45-60 Гц

80-110-140-170-200-230 В

20-25-30-35-40-45-50-60 Гц

Условия испытаний L=2988 м³/ч, 340 Па

Условия испытаний 2860 м³/ч, 490 Па

Условия испытаний L=5879 м³/ч, 576 Па

LwA, дБ(А)	Общий	В октавных полосах частот:							
		63	125	250	500	1000	2000	4000	8000
К входу	74	42	66	68	67	66	66	63	55
К выходу	74	45	64	65	65	70	67	63	56
К окружению	66	46	62	63	53	55	52	46	42

LwA, дБ(А)	Общий	В октавных полосах частот:							
		63	125	250	500	1000	2000	4000	8000
К входу	75	50	66	69	68	67	66	65	57
К выходу	76	48	66	68	67	69	69	66	58
К окружению	66	49	63	60	51	55	54	47	40

LwA, дБ(А)	Общий	В октавных полосах частот:							
		63	125	250	500	1000	2000	4000	8000
К входу	83	54	74	75	75	77	77	73	64
К выходу	83	54	70	70	74	80	77	73	63
К окружению	72	51	68	66	60	63	60	56	47

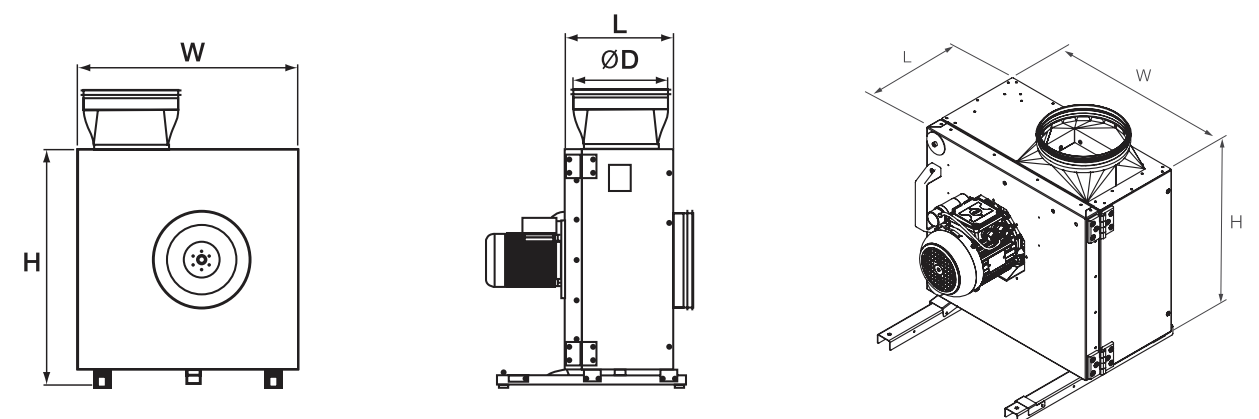
Технические данные

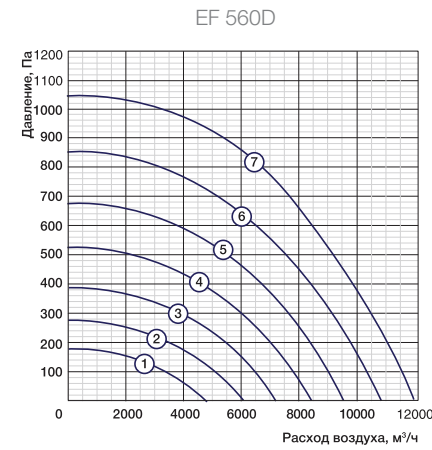
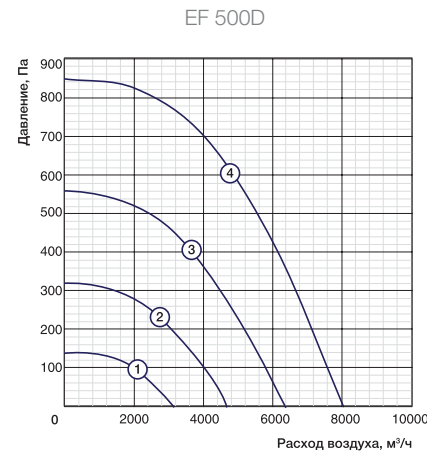
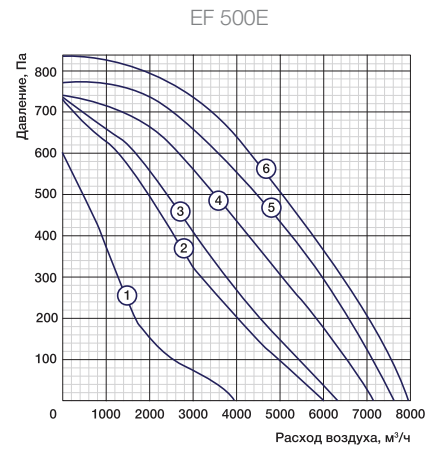
Класс защиты I.
 Степень защиты IPX4.
 Класс изоляции двигателя F.
 Максимальная температура перемещаемого воздуха 120 °С.
 Минимальная температура перемещаемого воздуха -25 °С.
 Минимальное допустимое напряжение 80 В.

№	Модель	Макс. расход, м³/ч	Макс. напор, Па	Напряжение, В, ф	Электропотребление, кВт/рабочий ток, А	Частота вращения, об./мин.	Уровень звуковой мощности ко входу/выходу/через корпус, дБ(А)	Макс. допустимая температура окружающей среды*, °С
10	EF 400D	4450	555	400, 3	0,564/1,1	1450	74/74/66	60
11	EF 450E	5780	640	230, 1	0,849/4,7	1340	75/76/66	50*
12	EF 450D	6660	850	400, 3	1,278/2,5	1600	82/82/74	60

Габаритные характеристики

Модель	Размеры, мм				Вес, кг
	W	H	L	D	
EF 400D	832	789	365	354	66,3
EF 450E	832	789	365	354	76
EF 450D	832	789	365	354	74,9





Частные характеристики

80-110-140-170-200-230 В

20-30-40-60 Гц

20-25-30-35-40-45-60 Гц

Условия испытаний 3740 м³/ч, 600 Па

Условия испытаний L=5879 м³/ч, 576 Па

Условия испытаний 5500 м³/ч, 680 Па

LwA, дБ(А)	Общий	В октавных полосах частот:							
		63	125	250	500	1000	2000	4000	8000
К входу	79	52	68	71	70	74	69	68	63
К выходу	78	51	69	66	69	76	68	66	59
К окружению	72	49	62	58	61	71	57	55	48

LwA, дБ(А)	Общий	В октавных полосах частот:							
		63	125	250	500	1000	2000	4000	8000
К входу	83	54	74	75	75	77	77	73	64
К выходу	83	54	70	70	74	80	77	73	63
К окружению	72	51	68	66	60	63	60	56	47

LwA, дБ(А)	Общий	В октавных полосах частот:							
		63	125	250	500	1000	2000	4000	8000
К входу	83	57	73	77	74	76	75	73	66
К выходу	84	59	77	75	77	78	76	74	69
К окружению	73	53	71	66	61	60	61	57	51

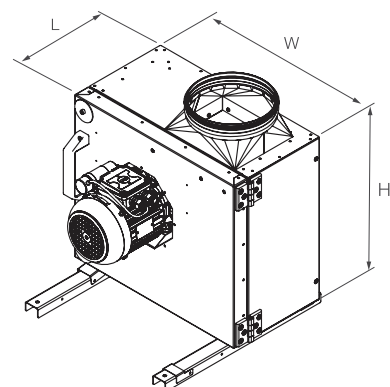
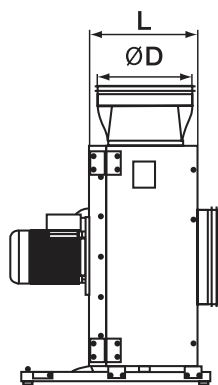
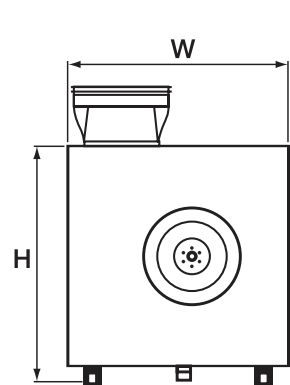
Технические данные

Класс защиты I.
 Степень защиты IPX4.
 Класс изоляции двигателя F.
 Максимальная температура перемещаемого воздуха 120 °С.
 Минимальная температура перемещаемого воздуха -25 °С.
 Минимальное допустимое напряжение 80 В.

№	Модель	Макс. расход, м³/ч	Макс. напор, Па	Напряжение, В, ф	Электropотребление, кВт/рабочий ток, А	Частота вращения, об./мин.	Уровень звуковой мощности ко входу/выходу/через корпус, дБ(А)	Макс. допустимая температура окружающей среды*, °С
13	EF 500E	7800	815	230, 1	1,505/6,4	1370	79/78/72	40*
14	EF 500D	7890	855	400, 3	1,504/3	1450	83/83/72	60
15	EF 560D	11840	1050	400, 3	2,577/5	1420	87/86/76	60*

Габаритные характеристики

Модель	Размеры, мм				Вес, кг
	W	H	L	D	
EF 500E	1016	954	510	399	105
EF 500D	1016	954	510	399	112,7
EF 560D	1016	915	876	499	115



Серия IEF



Двигатель stream out вне потока

Низкое энергопотребление LOW

Изоляция 35 мм звук/тепло

Расшифровка обозначения

IEF 225 D



16 шумоизолированных моделей в 9 типоразмерах.

Назначение
 Удаление вытяжного воздуха с повышенным содержанием влаги и жира.

Применение
 Особенно хорошо подходят для кухонь.

Регулирование производительности
 Изменением напряжения (для моделей с электропитанием 230 В/1 ф.), изменением частоты питания (для моделей с электропитанием 400 В/3 ф.).

Монтаж
 На горизонтальной площадке.
 Соединение со стороны впуска воздуха выполняется при помощи гибкой соединительной муфты или фланца (не поставляются).
 Выходное отверстие выполняется в любой из боковых панелей либо за счет снятия панели.

Конструкция и материалы
 Материал — оцинкованная сталь.
 Корпус со звукоизоляцией 35 мм. в форме поддона для небольшого количества воды и жира.
 Крыльчатка с загнутыми назад лопатками.
 Центробежные двигатели IP54 вне воздушного потока.
 Клеммная коробка IP44.
 Шариковые подшипники электродвигателя не требуют специального обслуживания.
 Встроенные защитные термодатчики.

Преимущества
 Минимальный уровень шума к окружению.
 Сделано в Германии.
 Удаление воздуха повышенной температуры.
 Изменяемая сторона выброса воздуха.

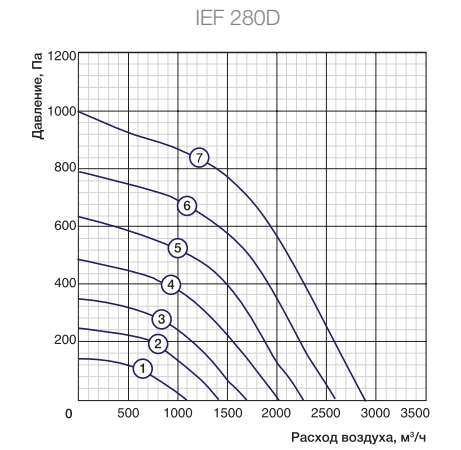
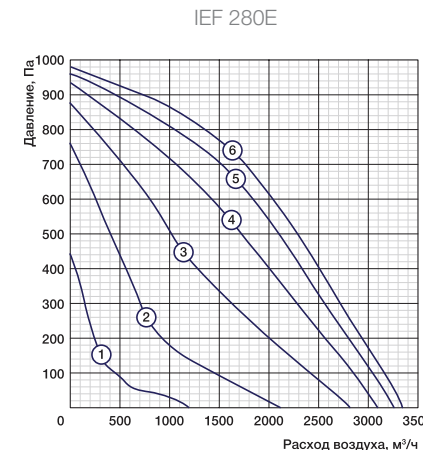
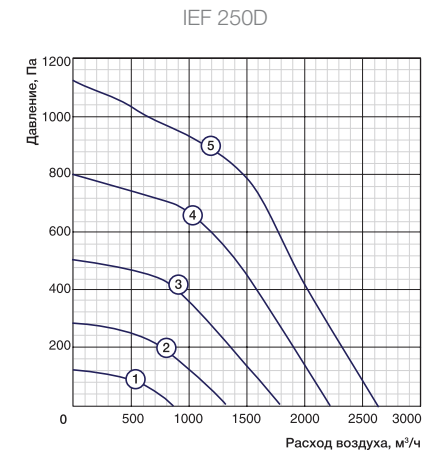
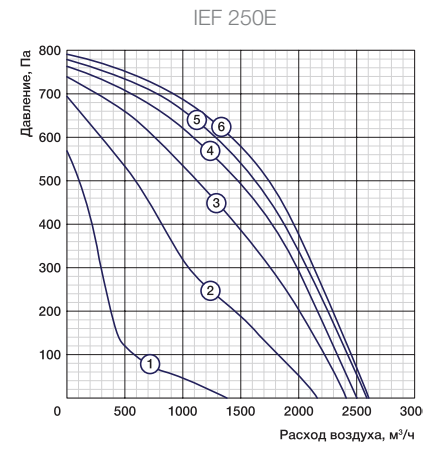
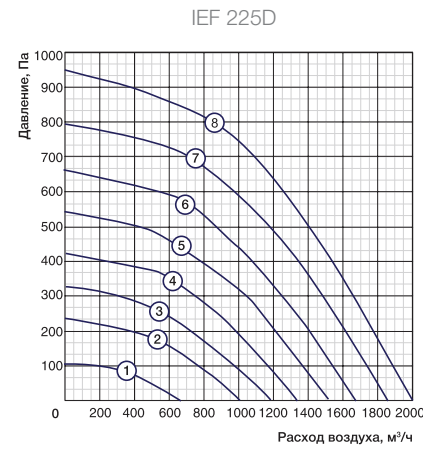
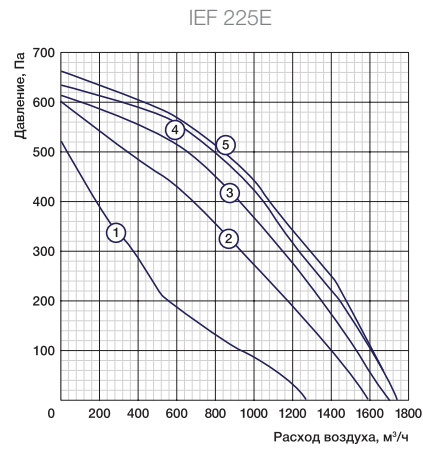
Аксессуары и принадлежности



SRE-2,5

SRE

VLT Microdrive



Частные характеристики

80-110-140-170-200-230 В

20-25-30-35-40-45-50-55-60 Гц

80-110-140-170-200-230 В

20-30-40-50-60 Гц

80-110-140-170-200-230 В

20-25-30-35-40-45-60 Гц

Условия испытаний 1000 м³/ч, 440 Па

Условия испытаний L=1233 м³/ч, 478 Па

Условия испытаний 1550 м³/ч, 565 Па

Условия испытаний L=1771 м³/ч, 555 Па

Условия испытаний 1840 м³/ч, 670 Па

Условия испытаний L=2179 м³/ч, 700 Па

LwA, дБ(А)	Общий	В октавных полосах частот:							
		63	125	250	500	1000	2000	4000	8000
К входу	71	53	54	61	64	66	64	61	57
К выходу	75	55	65	65	66	69	69	62	56
К окружению	67	55	53	58	58	60	60	58	57

LwA, дБ(А)	Общий	В октавных полосах частот:							
		63	125	250	500	1000	2000	4000	8000
К входу	80	51	63	67	73	77	73	70	63
К выходу	83	47	66	70	77	78	78	71	63
К окружению	73	49	61	58	65	68	69	63	56

LwA, дБ(А)	Общий	В октавных полосах частот:							
		63	125	250	500	1000	2000	4000	8000
К входу	77	54	57	67	71	70	70	68	63
К выходу	79	53	56	70	71	74	74	70	65
К окружению	73	62	57	60	66	68	67	65	60

LwA, дБ(А)	Общий	В октавных полосах частот:							
		63	125	250	500	1000	2000	4000	8000
К входу	82	51	64	68	76	78	73	69	62
К выходу	84	52	68	73	79	79	78	71	63
К окружению	73	56	62	59	66	68	68	63	56

LwA, дБ(А)	Общий	В октавных полосах частот:							
		63	125	250	500	1000	2000	4000	8000
К входу	80	54	62	70	73	72	73	71	66
К выходу	82	59	63	74	74	76	76	72	64
К окружению	75	53	59	64	66	69	70	68	64

LwA, дБ(А)	Общий	В октавных полосах частот:							
		63	125	250	500	1000	2000	4000	8000
К входу	82	50	66	73	77	74	74	70	68
К выходу	85	54	68	77	78	80	78	70	65
К окружению	73	51	62	65	62	69	65	60	54

Технические данные

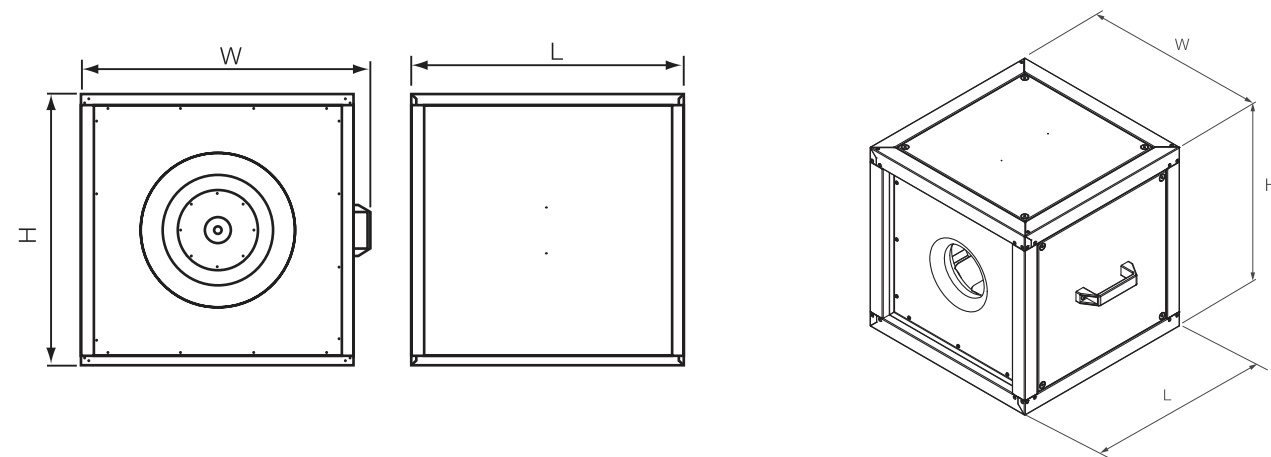
№	Модель	Макс. расход, м³/ч	Макс. напор, Па	Напряжение, В, ф. (50 Гц)	Электропотребление, кВт/рабочий ток, А	Частота вращения, об./мин.	Уровень звуковой мощности ко входу/выходу /через корпус, дБ(А)	Температура перемещаемого воздуха, °С
1	IEF 225E	1740	660	230, 1	0,285/2,1	2840	71/75/67	-25...+80
2	IEF 225D	2010	940	400, 3	0,440/0,9	2920	80/83/73	-25...+60
3	IEF 250E	2610	790	230, 1	0,454/3,4	2850	77/79/73	-25...+80

Технические данные

№	Модель	Макс. расход, м³/ч	Макс. напор, Па	Напряжение, В, ф. (50 Гц)	Электропотребление, кВт/рабочий ток, А	Частота вращения, об./мин.	Уровень звуковой мощности ко входу/выходу /через корпус, дБ(А)	Температура перемещаемого воздуха, °С
4	IEF 250D	2630	1130	400, 3	0,692/1,2	2870	82/84/73	-20...+60
5	IEF 280E	3340	980	230, 1	0,703/4,1	2740	80/82/75	-25...+80
6	IEF 280D	2830	980	400, 3	0,686/1,3	2790	82/85/73	-20...+60

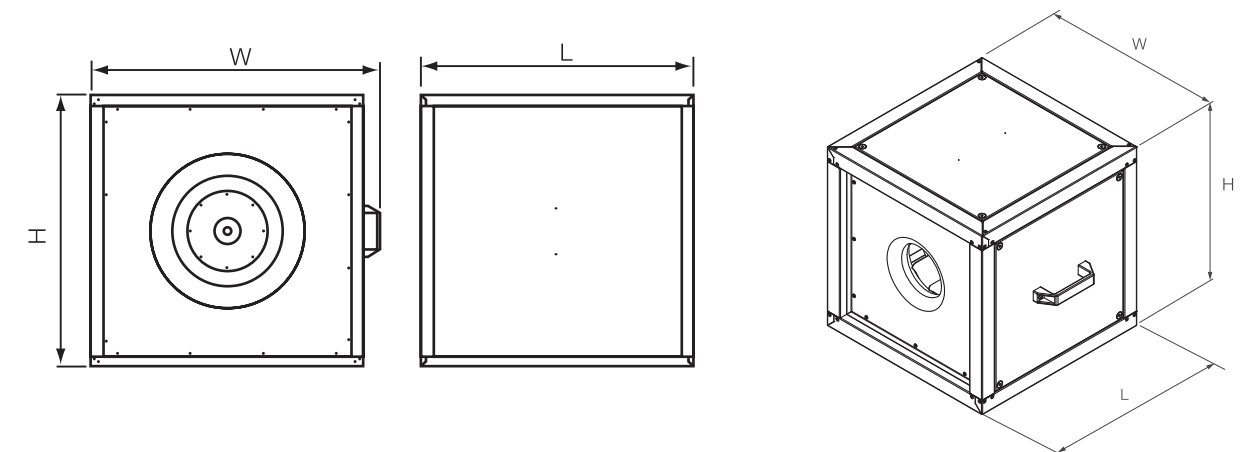
Габаритные характеристики

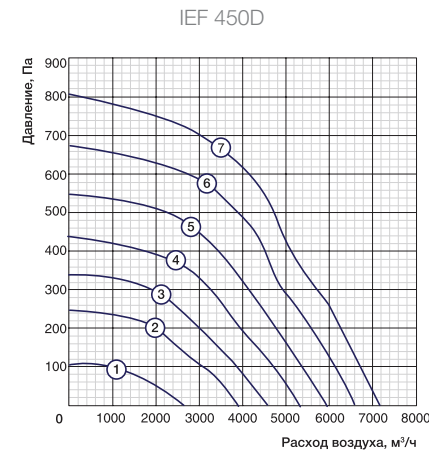
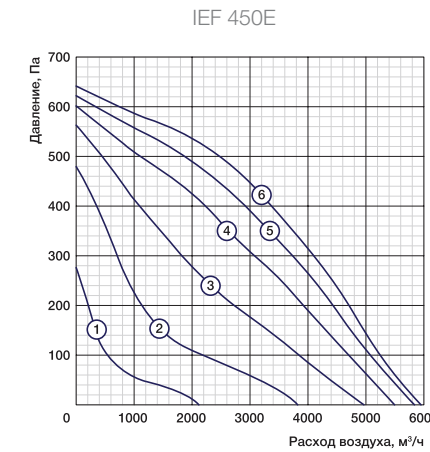
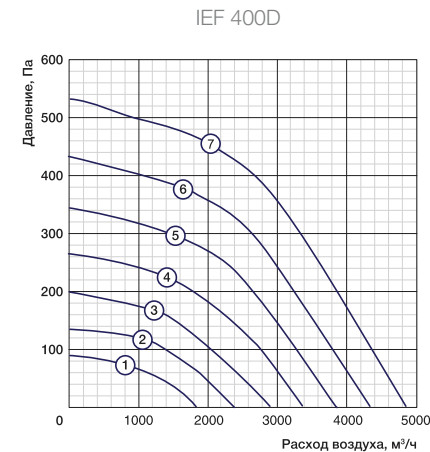
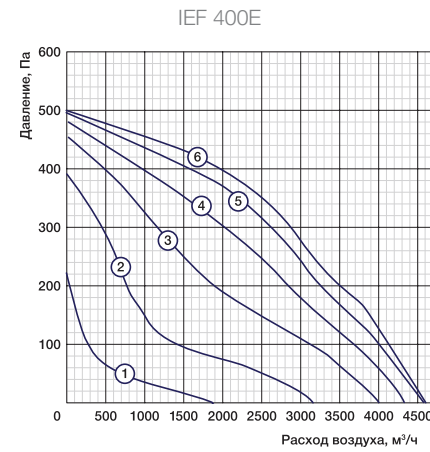
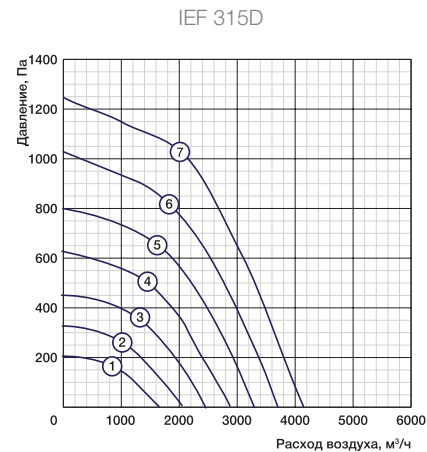
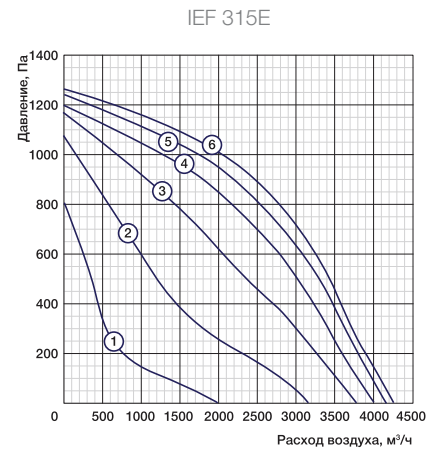
Модель	Размер, мм			Вес, кг
	W	H	L	
IEF 225E	500	500	500	36
IEF 225D	500	500	500	36
IEF 250E	500	500	500	44



Габаритные характеристики

Модель	Размер, мм			Вес, кг
	W	H	L	
IEF 250D	500	500	500	44
IEF 280E	500	500	500	46
IEF 280D	500	500	500	46





Частные характеристики

80-110-140-170-200-230 В

20-25-30-35-40-45-60 Гц

80-110-140-170-200-230 В

Условия испытаний 2330 м³/ч, 870 Па

Условия испытаний L=3128 м³/ч, 860 Па

Условия испытаний 2460 м³/ч, 340 Па

LwA, дБ(А)	Общий	В октавных полосах частот:							
		63	125	250	500	1000	2000	4000	8000
К входу	84	56	66	77	78	77	77	75	70
К выходу	87	58	66	82	78	81	80	76	69
К окружению	78	57	63	68	70	73	70	68	65

LwA, дБ(А)	Общий	В октавных полосах частот:							
		63	125	250	500	1000	2000	4000	8000
К входу	85	51	66	77	80	78	78	75	71
К выходу	88	56	66	82	81	83	82	78	73
К окружению	75	55	63	69	66	68	68	64	58

LwA, дБ(А)	Общий	В октавных полосах частот:							
		63	125	250	500	1000	2000	4000	8000
К входу	73	47	65	64	68	66	64	60	56
К выходу	75	43	62	63	70	71	67	63	61
К окружению	64	45	55	54	55	58	57	56	51

Частные характеристики

20-25-30-35-40-45-60 Гц

80-110-140-170-200-230 В

20-25-30-35-40-45-50-60 Гц

Условия испытаний L=2988 м³/ч, 340 Па

Условия испытаний 3200 м³/ч, 420 Па

Условия испытаний L=4565 м³/ч, 476 Па

LwA, дБ(А)	Общий	В октавных полосах частот:							
		63	125	250	500	1000	2000	4000	8000
К входу	74	41	67	65	70	66	63	60	58
К выходу	76	41	65	66	70	71	67	62	57
К окружению	69	41	61	59	66	61	54	45	38

LwA, дБ(А)	Общий	В октавных полосах частот:							
		63	125	250	500	1000	2000	4000	8000
К входу	76	46	69	67	71	70	67	62	61
К выходу	79	47	68	69	74	75	71	66	57
К окружению	70	53	63	60	64	64	60	56	58

LwA, дБ(А)	Общий	В октавных полосах частот:							
		63	125	250	500	1000	2000	4000	8000
К входу	82	51	67	75	76	75	73	69	65
К выходу	85	51	67	77	79	80	76	72	64
К окружению	73	54	64	68	67	65	62	59	54

Технические данные

№	Модель	Макс. расход, м³/ч	Макс. напор, Па	Напряжение, В, ф. (50 Гц)	Электропотребление, кВт/рабочий ток, А	Частота вращения, об./мин.	Уровень звуковой мощности ко входу/выходу /через корпус, дБ(А)	Температура перемещаемого воздуха, °С
7	IEF 315E	4225	1270	230, 1	1,319/7,6	2790	83/85/74	-25...+50
8	IEF 315D	4115	1270	400, 3	1,208/2,5	2860	85/88/75	-25...+60
9	IEF 400E	4590	510	230, 1	0,499/2,8	1350	71/74/63	-25...+80

Технические данные

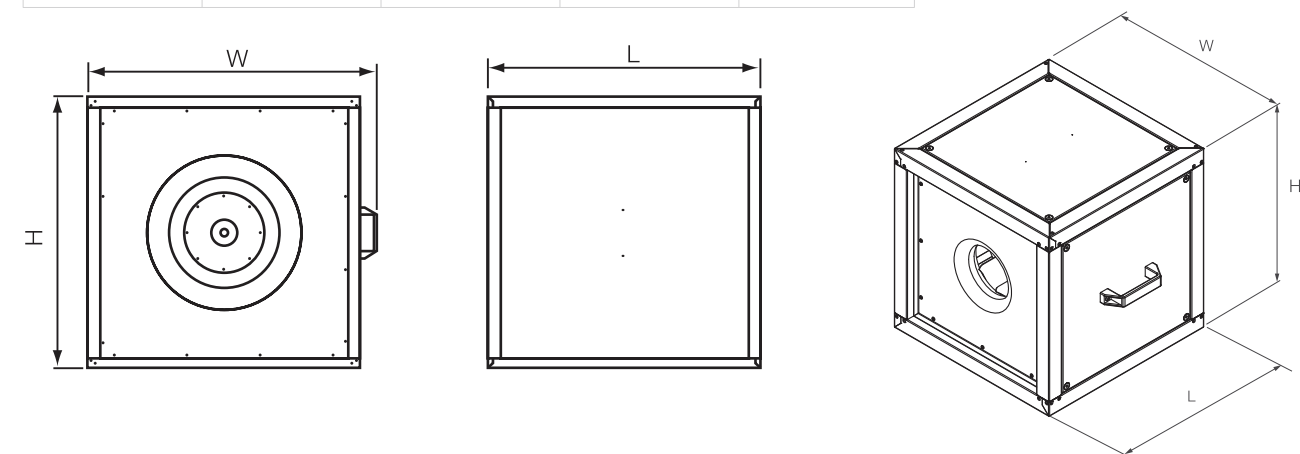
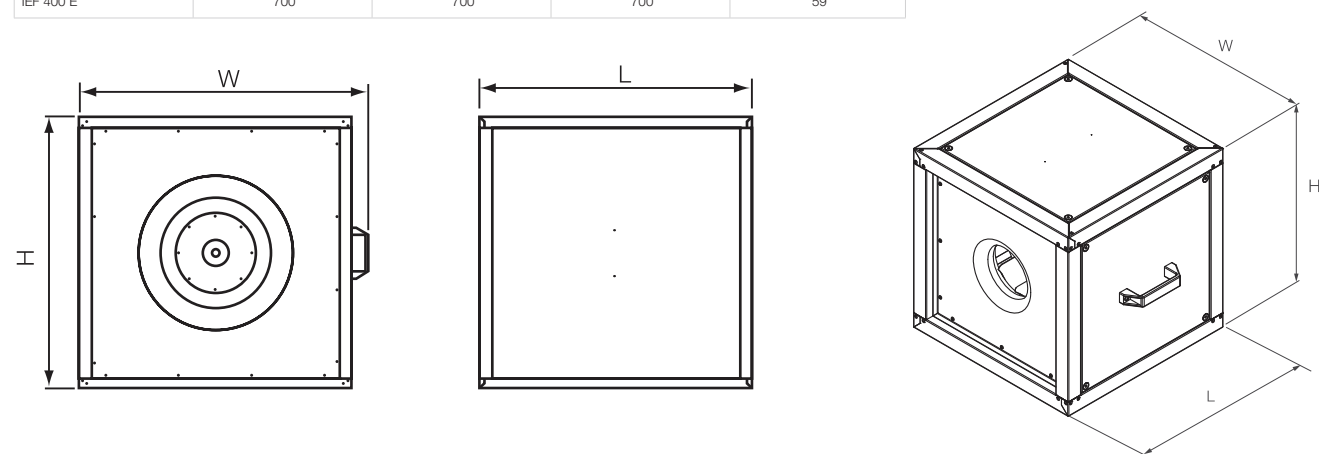
№	Модель	Макс. расход, м³/ч	Макс. напор, Па	Напряжение, В, ф. (50 Гц)	Электропотребление, кВт/рабочий ток, А	Частота вращения, об./мин.	Уровень звуковой мощности ко входу/выходу /через корпус, дБ(А)	Температура перемещаемого воздуха, °С
10	IEF 400D	4840	505	400, 3	0,564/1,1	1440	74/76/69	-25...+60
11	IEF 450E	5960	640	230, 1	0,793/4,5	1350	76/79/70	-25...+65*
12	IEF 450D	7125	810	400, 3	1,226/2,5	1470	82/85/73	-25...+60

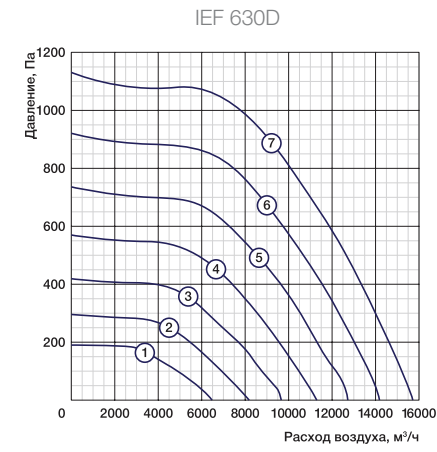
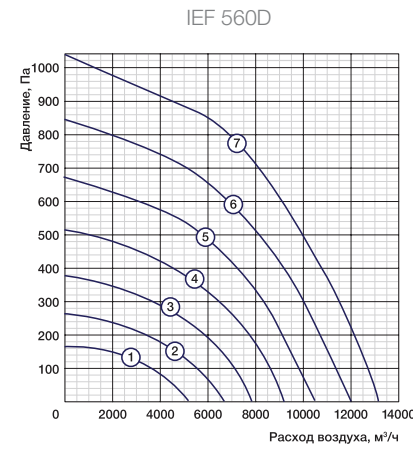
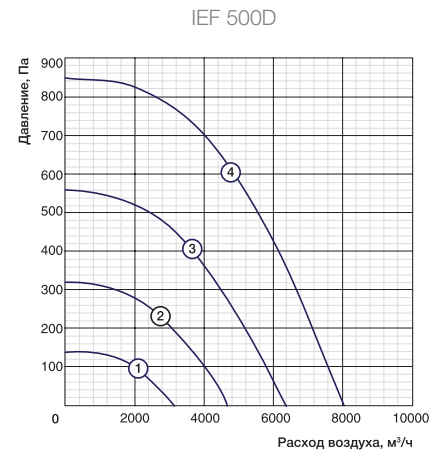
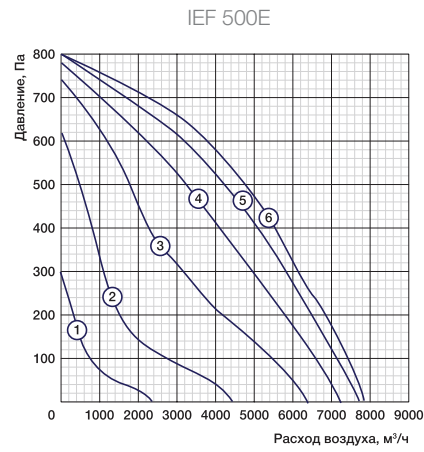
Габаритные характеристики

Модель	Размер, мм			Вес, кг
	W	H	L	
IEF 315 E	500	500	500	41
IEF 315 D	500	500	500	41
IEF 400 E	700	700	700	59

Габаритные характеристики

Модель	Размер, мм			Вес, кг
	W	H	L	
IEF 400D	700	700	700	59
IEF 450E	700	700	700	73
IEF 450D	700	700	700	73





Частные характеристики

80-110-140-170-200-230 В

20-30-40-60 Гц

20-25-30-35-40-45-60 Гц

Частные характеристики

20-25-30-35-40-45-50 Гц

Условия испытаний 4900 м³/ч, 515 Па

Условия испытаний L=5879 м³/ч, 576 Па

Условия испытаний 6800 м³/ч, 770 Па

Условия испытаний 8710 м³/ч, 940 Па

LwA, дБ(А)	Общий	В октавных полосах частот:							
		63	125	250	500	1000	2000	4000	8000
К входу	81	46	71	72	73	79	71	65	61
К выходу	85	53	69	74	78	83	73	67	59
К окружению	78	56	68	65	70	76	60	56	57

LwA, дБ(А)	Общий	В октавных полосах частот:							
		63	125	250	500	1000	2000	4000	8000
К входу	86	51	75	74	79	80	79	74	64
К выходу	86	52	77	75	80	81	79	74	65
К окружению	77	51	70	69	70	71	70	63	53

LwA, дБ(А)	Общий	В октавных полосах частот:							
		63	125	250	500	1000	2000	4000	8000
К входу	83	51	73	81	75	75	72	68	64
К выходу	85	56	73	79	80	79	75	71	66
К окружению	78	57	72	70	69	68	62	67	70

LwA, дБ(А)	Общий	В октавных полосах частот:							
		63	125	250	500	1000	2000	4000	8000
К входу	87	58	80	83	78	79	77	73	68
К выходу	89	60	78	82	84	83	78	73	68
К окружению	80	62	75	72	69	69	67	71	70

Технические данные

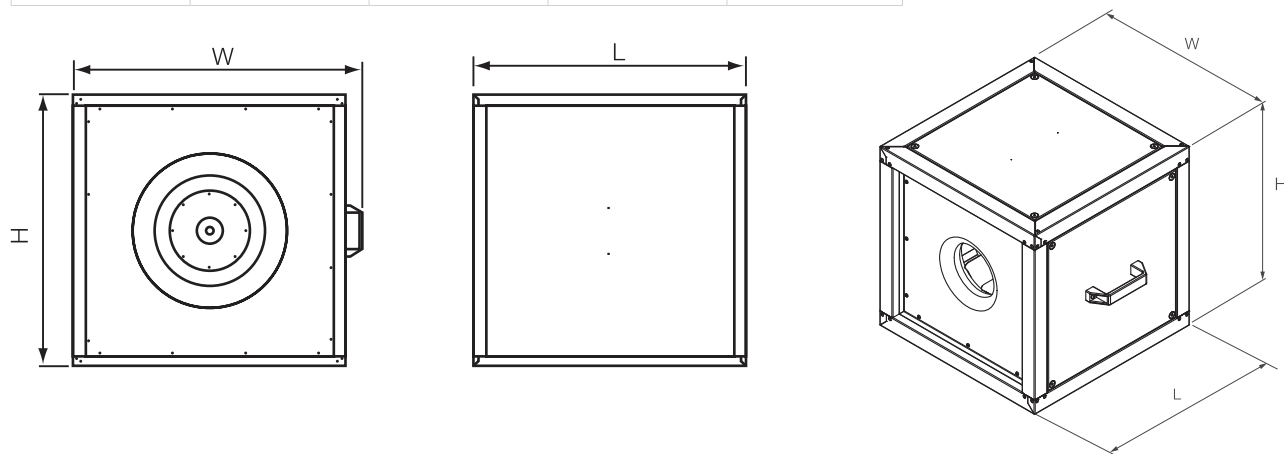
№	Модель	Макс. расход, м³/ч	Макс. напор, Па	Напряжение, В, ф. (50 Гц)	Электропотребление, кВт/рабочий ток, А	Частота вращения, об./мин.	Уровень звуковой мощности ко входу/выходу /через корпус, дБ(А)	Температура перемещаемого воздуха, °С
13	IEF 500 E	7800	815	230, 1	1,429/6,6	1370	80/84/71	-25...+50*
14	IEF 500 D	8090	840	400, 3	1,44/2,9	1450	86/86/77	-25...+60
15	IEF 560 D	13060	1040	400, 3	2,661/5	1430	85/88/76	-20...+60

Технические данные

№	Модель	Макс. расход, м³/ч	Макс. напор, Па	Напряжение, В, ф. (50 Гц)	Электропотребление, кВт/рабочий ток, А	Частота вращения, об./мин.	Уровень звуковой мощности ко входу/выходу /через корпус, дБ(А)	Температура перемещаемого воздуха, °С
16	IEF 630D	15750	1130	400, 3	4,077/7,7	1410	87/89/80	-30...+60

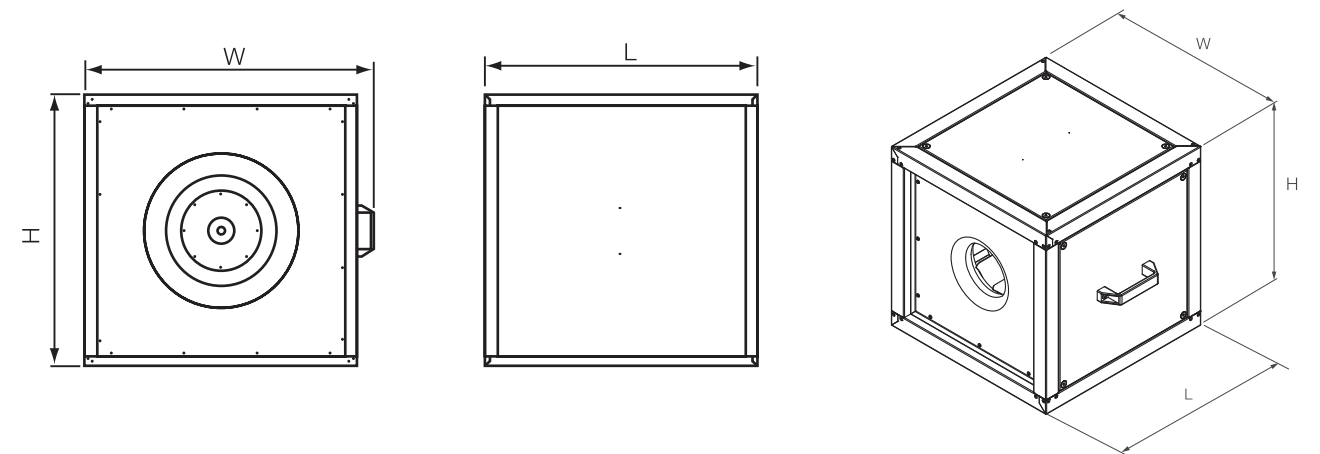
Габаритные характеристики

Модель	Размер, мм			Вес, кг
	W	H	L	
IEF 500 E	700	700	700	80,8
IEF 500 D	700	700	700	80,8
IEF 560 D	900	900	900	127



Габаритные характеристики

Модель	Размер, мм			Вес, кг
	W	H	L	
IEF 630D	900	900	900	128





ЭЛЕКТРОНАГРЕВАТЕЛИ НАДЁЖНАЯ ЗАЩИТА ОТ ПЕРЕГРЕВА

- 1 ТЭНы (конструкция ГОСТ 13 268-88) не перегреваются на низких скоростях воздуха.
- 2 Двухступенчатая защита от перегрева.
- 3 Только термостойкие материалы (провода, клеммные соединения, герметик).
- 4 Качественные резьбовые гермовводы — предохраняют от попадания влаги и замыкания.

- 5 Дополнительные защитные экраны предотвращают перегрев корпуса (для больших мощностей).
- 6 Резиновые уплотнители на патрубках (ЕНС) - повышенная герметичность и эффективность нагрева.
- 7 Качественные термостаты капиллярного типа (для больших типоразмеров).

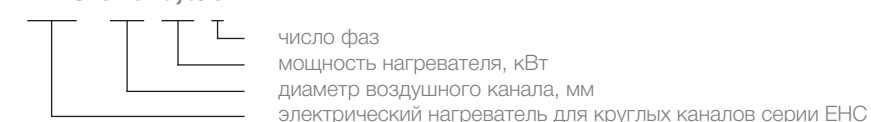
Серия ЕНС



Круглое сечение Ø100-400 модельный ряд	Мощность 0,3-12 кВт нагрева	Защита ×2 от перегрева
--	-----------------------------------	------------------------------

Расшифровка обозначения вентилятора

ЕНС 315-6,0/3



7 типоразмеров с 2-6 моделями разной мощности.

Назначение
Подогрев воздуха в системах вентиляции и воздушного отопления.

Применение
Жилые, общественные и производственные помещения.
Скорость воздуха в воздухонагревателе должна быть не менее 1,5 м/с, а температура на выходе не более 50 °С.
Нельзя применять в системах аспирации, для перемещения воздуха с агрессивными газами, «тяжелой» пылью, мукой, клеевыми примесями и т.п., а также во взрыво- и пожароопасных помещениях.

Регулирование
Внешним электронным регулятором температуры серии ТС (аксессуар).

Монтаж
Внутри помещения.
Расстояние до заслонки, фильтра, отвода и т.п. должно быть не менее двух диаметров присоединительного патрубка.

Воздухонагреватели мощностью до 2 кВт устанавливаются клеммной коробкой вверх, в стороны и вниз, а свыше 2 кВт — вверх и в стороны.
Воздушный поток должен быть направлен согласно стрелке на корпусе.
Электропитание должно подаваться после включения вентилятора при достаточном потоке воздуха.
Внешнее реле защиты должно быть с автоматическим возвратом в исходное положение.

Конструкция и материалы
ТЭНы Ø8 мм из высококачественной нержавеющей стали AISI 304.
Корпус из оцинкованной листовой стали не менее 0,7 мм.
Одна ступень нагрева.
Патрубки с резиновыми уплотнительными кольцами.
Двухступенчатая защита от перегрева: при температуре воздуха на выходе 60 °С (с автоматическим возвратом) и 90 °С (с ручным возвратом нажатием кнопки на корпусе).

Преимущества
Конструкция ТЭНов: соответствует условиям эксплуатации по ГОСТ 13 268-88; обеспечивает низкое аэродинамическое сопротивление; обеспечивает большой межсервисный интервал.
Жесткая конструкция исключает возникновение дополнительных шумов и вибрации в системе.
Применение термостойких материалов гарантирует безопасную работу в течение длительного срока.
Высокая степень защиты электрических соединений.
Надежная фиксация электрических проводов.

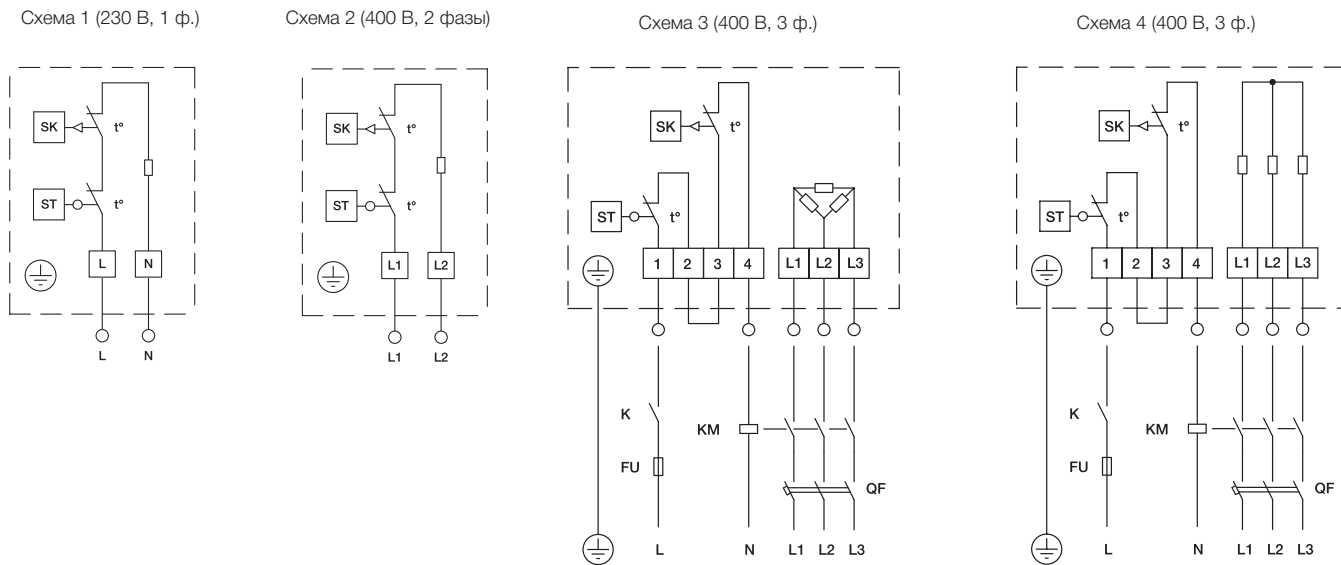
Аксессуары и принадлежности



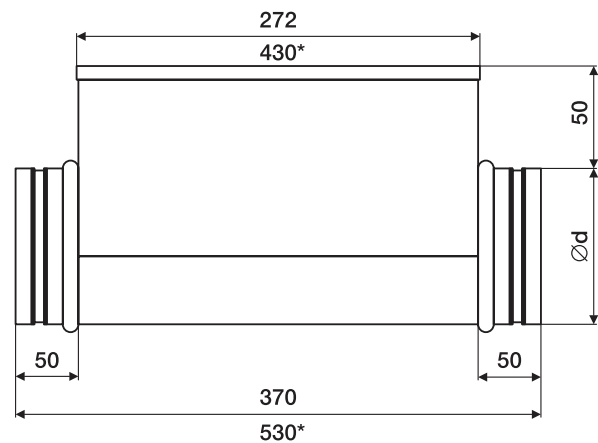
Технические данные

Модель	Диаметр канала, мм	Мин. расход воздуха, м³/ч	Напряжение, В (50 Гц/ф.)	Потребляемая мощность, кВт	Рабочий ток, А	Схема электрических соединений	Вес, кг
ЕНС 100	100	40	230/1	0,3/0,6/1,8/2,4	1,4/2,8/8,2/10,9	1	2
ЕНС 125	125	70	230/1	1,2/1,8/2,4	5,5/8,2/10,9	1	3
ЕНС 160	160	110	230/1	1,2/2,4/3,0	5,5/10,9/13,7	1	3/4/4
			400/2	3,0/5,0/6,0	7,9/13,2/15,8	2	4
ЕНС 200	200	170	400/3	6,0	8,7	3, 4	4
			230/1	2,4/3,0	10,9/13,7	1	4/5
			400/2	5,0/6,0	13,2/15,8	2	6
ЕНС 250	250	270	400/3	6,0/9,0/12,0	8,7/13,0/17,3	3, 4	6
			230/1	3,0	13,7	1	5
			400/2	6,0	15,8	2	6
ЕНС 315	315	415	400/3	6,0/9,0/12,0	8,7/13,0/17,3	3, 4	6/6/8
			230/1	3,0	13,7	1	6
			400/2	6,0	15,8	2	7
ЕНС 400	400	690	400/3	9,0/12,0	13,0/17,3	3, 4	7/8/9
			400/3	9,0/12,0	13,0/17,3	3, 4	9/10

Схемы электрических соединений



Габаритные характеристики



* Для воздушонагревателей мощностью 12 кВт.

Серия EHR



Стандартный
400×200
1000×500
модельный
ряд

Конструкция
ГОСТ
соответствует

Защита
×2
от перегрева

Расшифровка обозначения вентилятора

EHR 600×350-30

— мощность нагревателя, кВт
— сечение воздушного канала, мм
— электрический нагреватель для прямоугольных каналов серии EHR

7 типоразмеров с 3–6 моделями разной мощности в каждом из них.

Назначение

Подогрев воздуха в системах вентиляции и воздушного отопления.

Применение

Жилые, общественные и производственные помещения. Скорость воздуха в воздушонагревателе должна быть не менее 1,5 м/с, а температура на выходе не более 40 °С.

Регулирование производительности

Внешним электронным регулятором температуры серии TC (аксессуар).

Монтаж

Внутри помещения. Расстояние до другого вентустройства должно быть не менее двух эквивалентных диаметров присоединительного патрубка. В вертикальных и горизонтальных каналах электрошкафом вбок. Воздушный поток должен быть направлен согласно стрелке на корпусе.

Электропитание должно подаваться после включения вентилятора при достаточном потоке воздуха.

Конструкция и материалы

Корпус из оцинкованной стали не менее 0,7 мм с фланцевыми соединениями. Корпус оснащен защитными пластинами. ТЭНы Ø8 мм из высококачественной нержавеющей стали AISI304 на направляющих. Электрические соединения выполнены термостойкими проводами. Двухступенчатая защита от перегрева: при температуре воздуха на выходе 60 °С (с автоматическим возвратом) и 120 °С (с ручным возвратом нажатием кнопки на корпусе).

Преимущества

Конструкция ТЭНов: — соответствует условиям эксплуатации по ГОСТ 13 268-88; — обеспечивает низкое аэродинамическое сопротивление; — обеспечивает длительный межсервисный интервал. Жесткая конструкция корпуса исключает возникновение дополнительных шумов и вибрации в системе. Наличие защитных пластин снижает теплопередачу на корпус изделия. Применение термостойких материалов гарантирует безопасную работу в течение длительного срока. Высокая степень защиты электрических соединений. Надежная фиксация электрических проводов. Мощность нагрева 6–90 кВт.

Аксессуары и принадлежности

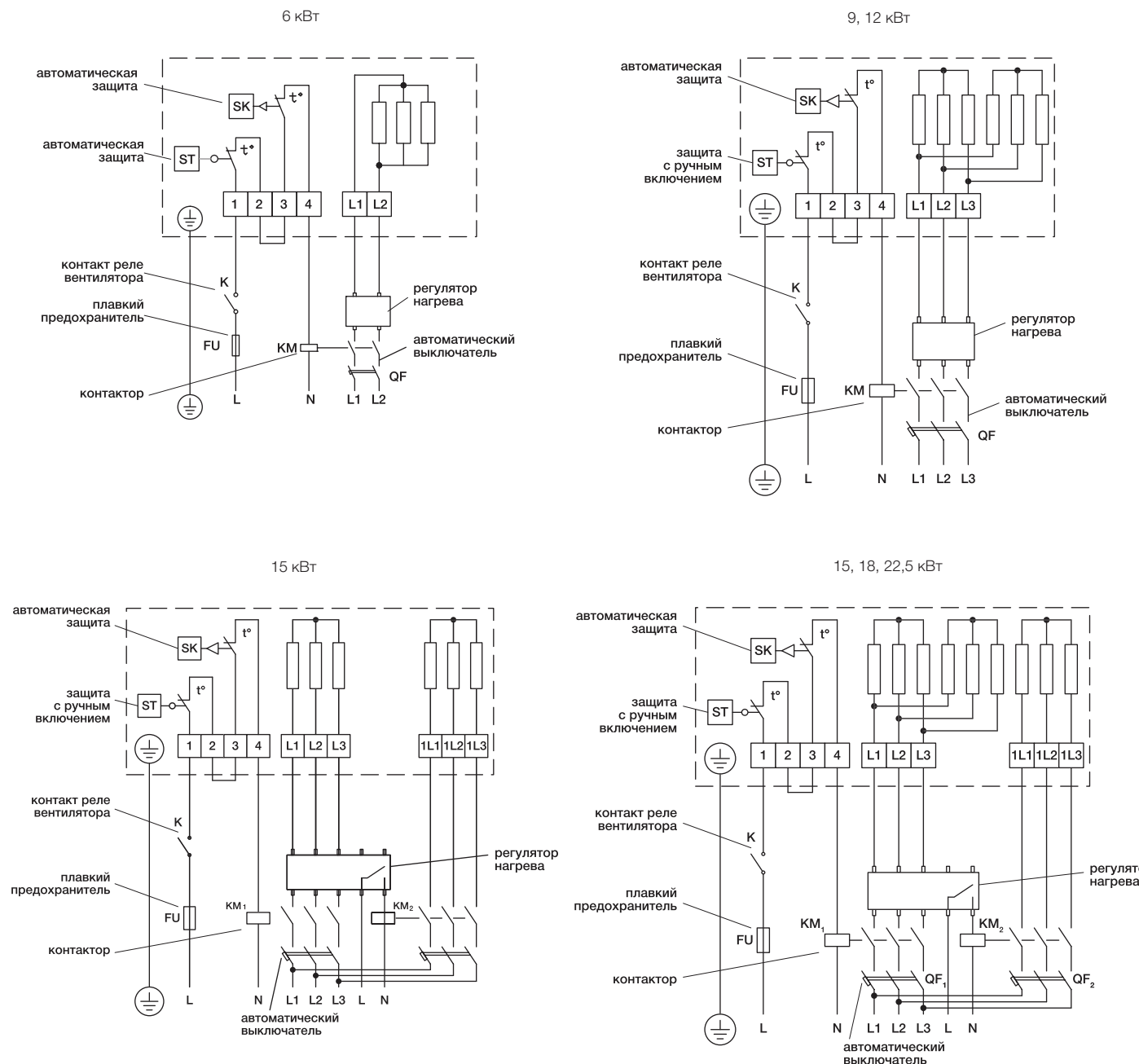


FBRr-K TC Power ETF

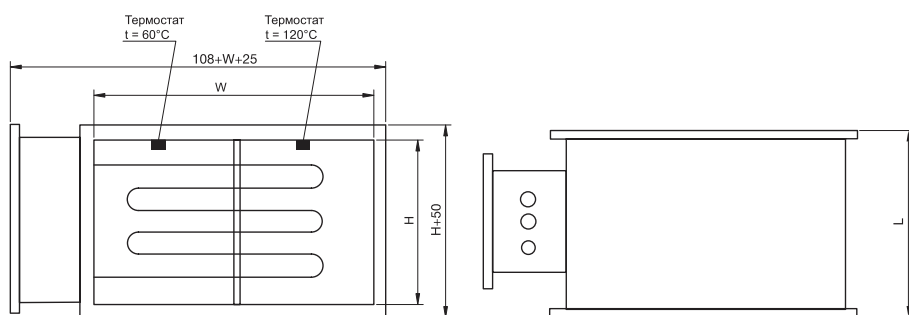
Технические данные

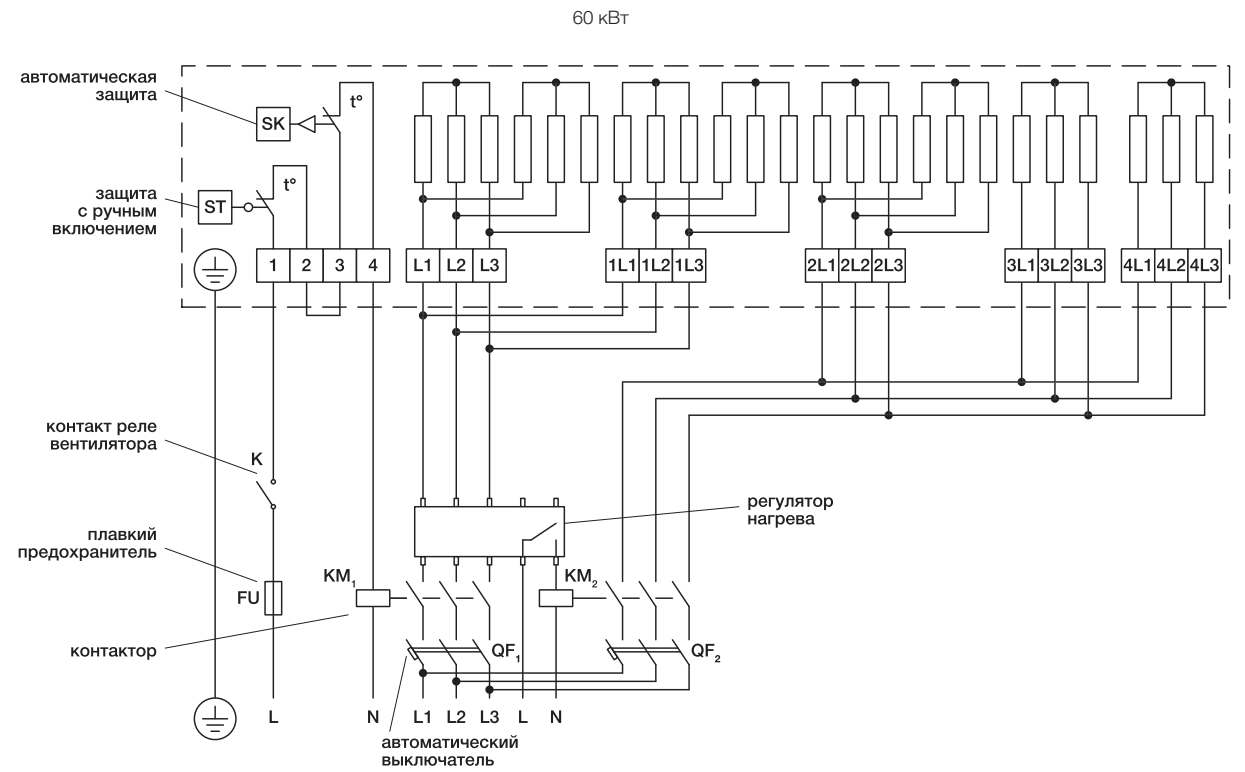
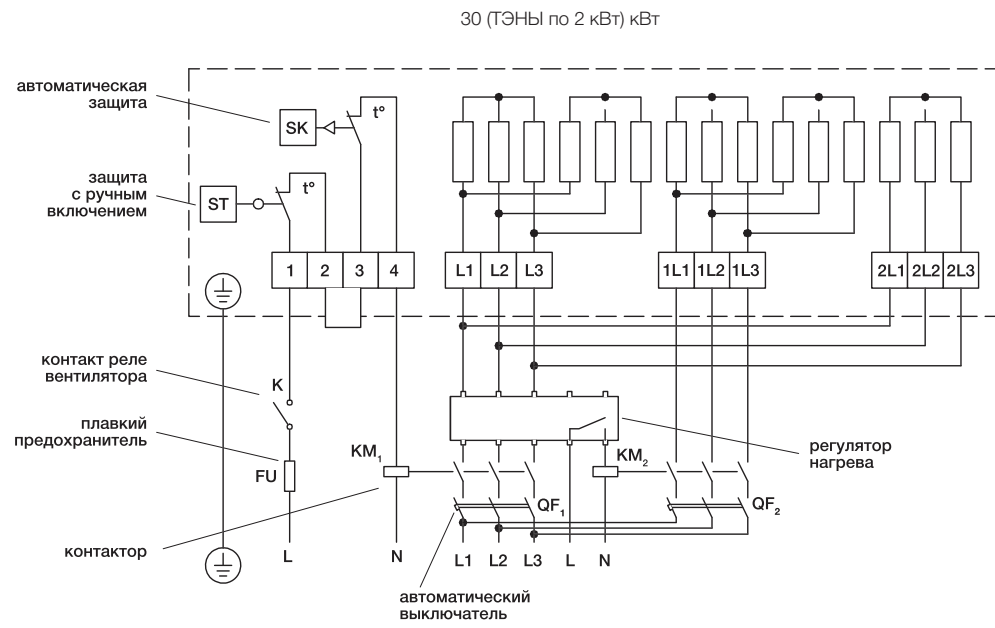
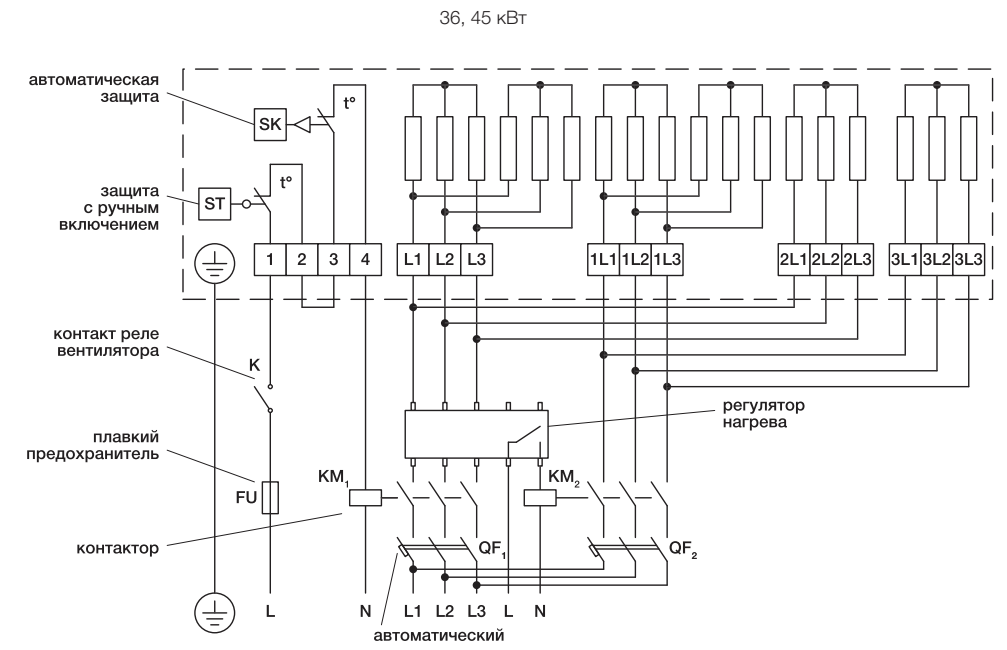
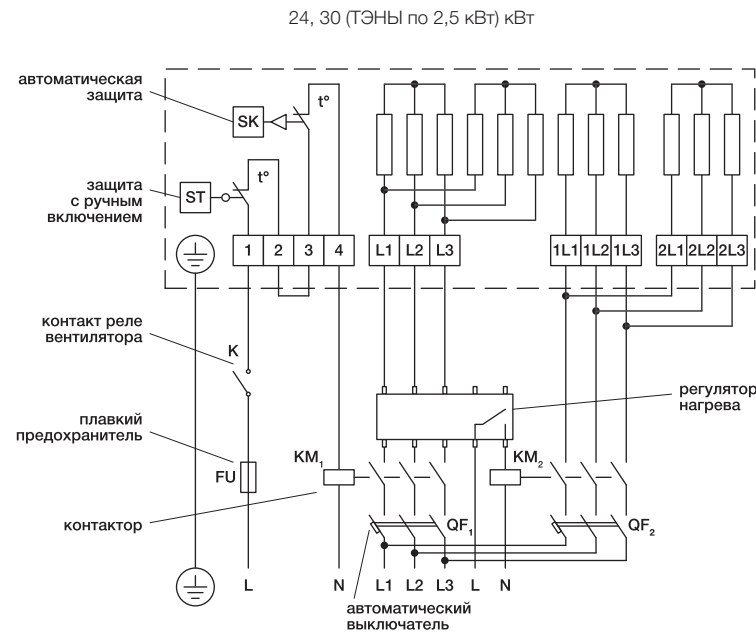
Модель	Общая мощность, кВт	Ступени нагрева, кВт	Мощность ТЭНа, кВт	Размеры, мм			Вес, кг
				сечение		Д (L)	
				Ш (W)	В (H)		
EHR 400×200-6/2ф	6	6	2	400	200	370	9,7
EHR 400×200-9	9	9	1,5				10
EHR 400×200-12	12	12	2				10
EHR 400×200-15	15	15	2,5	500	250	370	12
EHR 500×250-7,5	7,5	7,5	2,5				11,5
EHR 500×250-12	12	12	2				13
EHR 500×250-15	15	7,5+7,5	2,5	500	300	370	13
EHR 500×250-18	18	12+6	2				15
EHR 500×250-22,5	22,5	15+7,5	2,5				15
EHR 500×250-24	24	12+6+6	2	500	300	370	19
EHR 500×300-7,5	7,5	7,5	2,5				12
EHR 500×300-12	12	12	2				14
EHR 500×300-15	15	7,5+7,5	2,5	500	300	370	14
EHR 500×300-18	18	12+6	2				16
EHR 500×300-22,5	22,5	15+7,5	2,5				16
EHR 500×300-24	24	12+6+6	2	500	300	370	22
EHR 600×300-15	15	7,5+7,5	2,5				18
EHR 600×300-18	18	12+6	2				18
EHR 600×300-22,5	22,5	15+7,5	2,5	600	300	370	18
EHR 600×300-24	24	12+6+6	2				23
EHR 600×300-30	30	15+7,5+7,5	2,5				25
EHR 600×300-36	36	12+12+6+6	2	600	350	370	25
EHR 600×350-15	15	7,5+7,5	2,5				18
EHR 600×350-18	18	12+6	2				18
EHR 600×350-22,5	22,5	15+7,5	2,5	600	350	370	18
EHR 600×350-24	24	12+6+6	2				23
EHR 600×350-30	30	15+7,5+7,5	2,5				23
EHR 600×350-36	36	12+12+6+6	2	600	350	370	26
EHR 600×350-45	45	15+15+7,5+7,5	2,5				26
EHR 600×350-48	48	12+12+12+6+6	2				31
EHR 700×400-22,5	22,5	15+7,5	2,5	700	400	370	33
EHR 700×400-30	30	15+7,5+7,5	2,5				34
EHR 700×400-45	45	15+15+7,5+7,5	2,5				36
EHR 700×400-60	60	15+15+15+7,5+7,5	2,5	700	400	500	44
EHR 700×400-75	75	15+15+15+15+7,5+7,5	2,5				48
EHR 700×400-90	90	15+15+15+15+15+7,5+7,5	2,5				55
EHR 800×500-30	30	15+7,5+7,5	2,5	800	500	500	38
EHR 800×500-45	45	15+15+7,5+7,5	2,5				38
EHR 800×500-60	60	15+15+15+7,5+7,5	2,5				45
EHR 800×500-75	75	15+15+15+15+7,5+7,5	2,5	800	500	615	51
EHR 800×500-90	90	15+15+15+15+15+7,5+7,5	2,5				59
EHR 900×500-30	30	15+7,5+7,5	2,5				900
EHR 900×500-45	45	15+15+7,5+7,5	2,5	41			
EHR 900×500-60	60	15+15+15+7,5+7,5	2,5	48			
EHR 900×500-75	75	15+15+15+15+7,5+7,5	2,5	900	500	615	54
EHR 900×500-90	90	15+15+15+15+15+7,5+7,5	2,5				64
EHR 1000×500-45	45	15+15+7,5+7,5	2,5				1000
EHR 1000×500-60	60	15+15+15+7,5+7,5	2,5	51			
EHR 1000×500-75	75	15+15+15+15+7,5+7,5	2,5	59			
EHR 1000×500-90	90	15+15+15+15+15+7,5+7,5	2,5	1000	500	615	70

Схемы электрических соединений

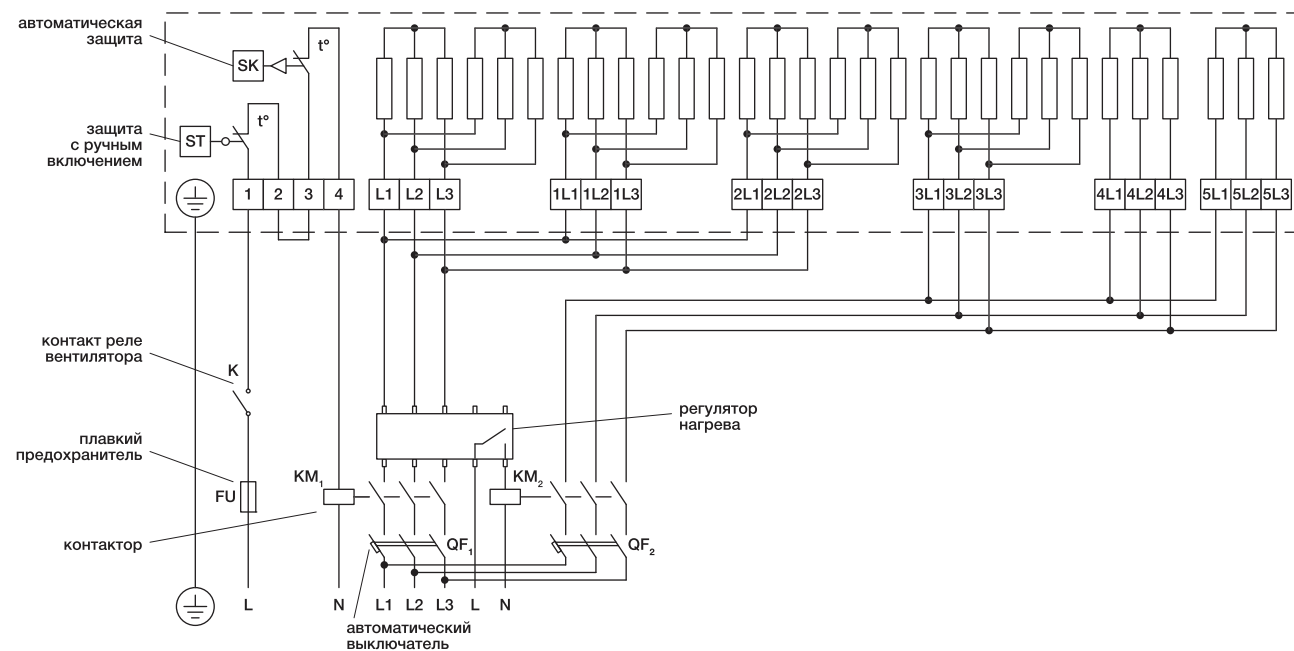


Габаритные характеристики

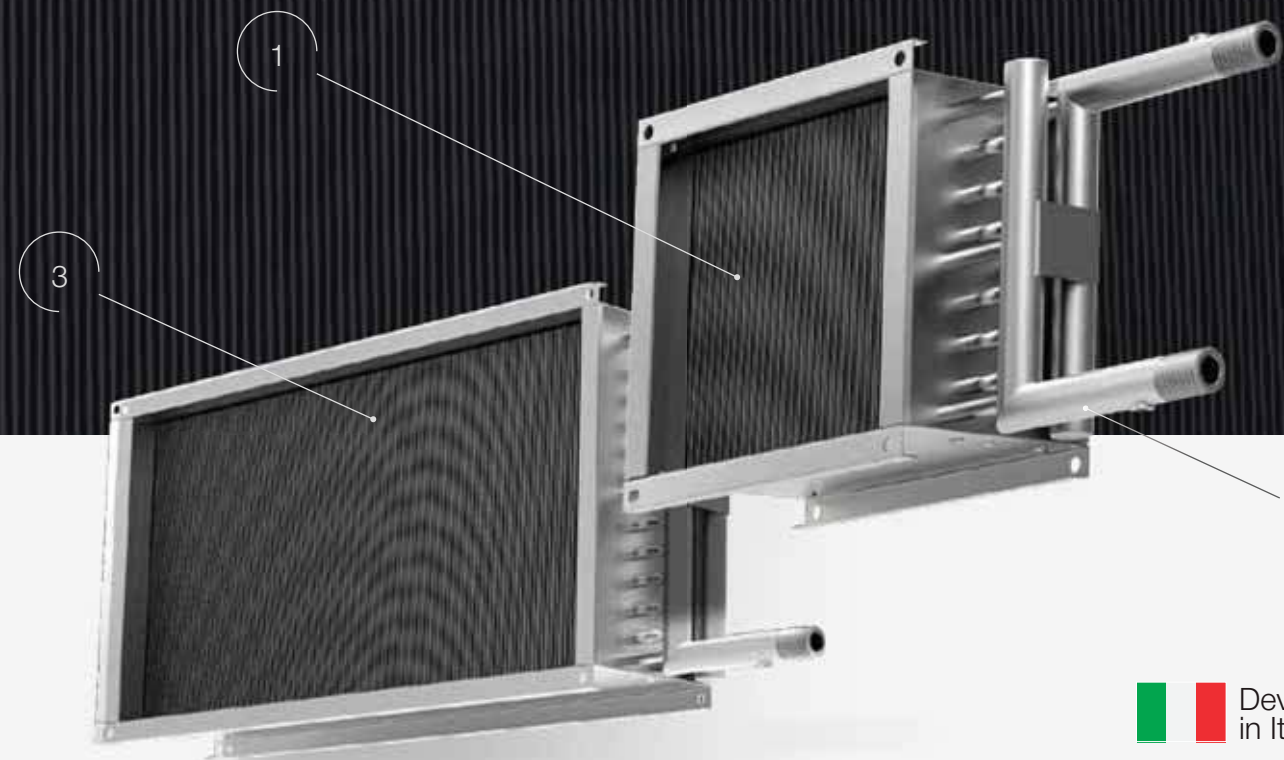
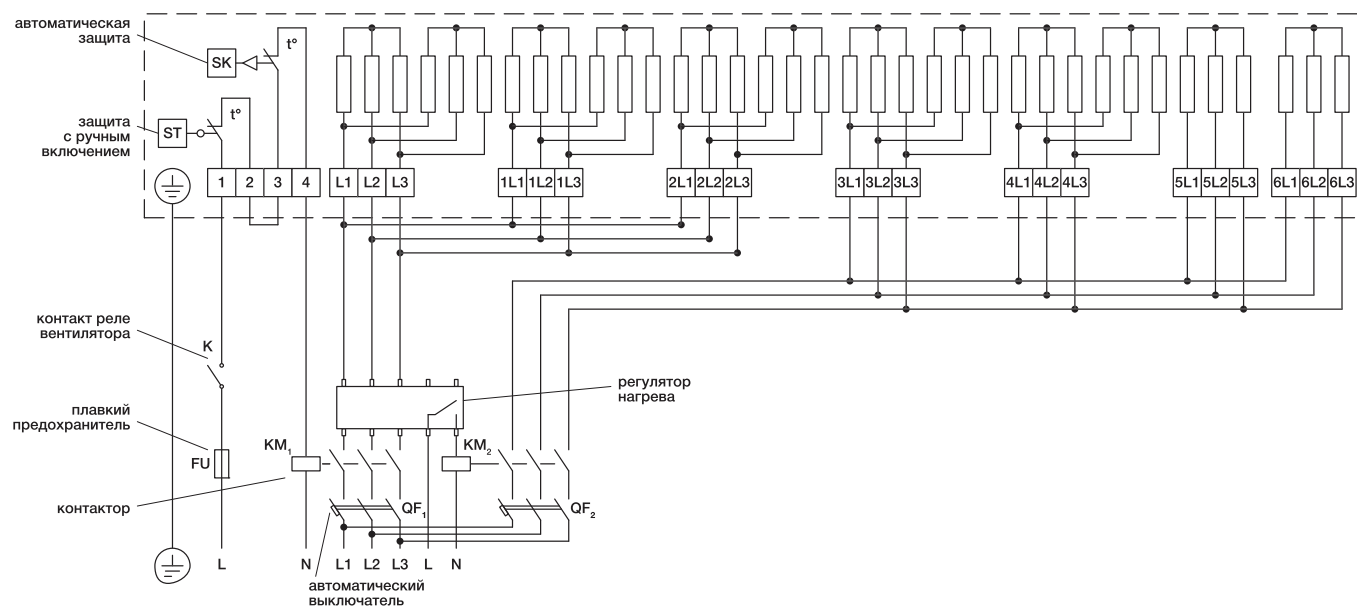




75 кВт

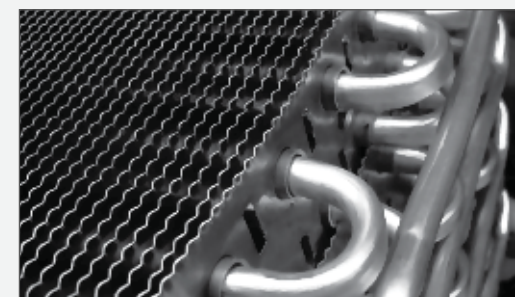


90 кВт



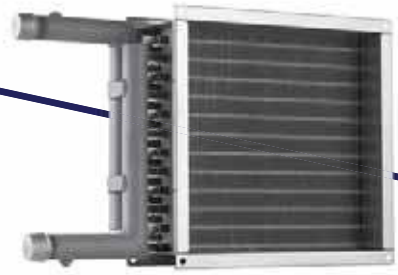
Developed in Italy

ВОДЯНЫЕ НАГРЕВАТЕЛИ



- 1 На основе теплообменников LU-VE (Италия).
- 2 L-образная конструкция патрубков упрощает монтаж воздухоотводчиков и слива теплоносителя.
- 3 До 15% выше эффективность нагрева за счёт оребрения с шагом 2,1 мм.
- 4 Защита «калачей» (торцевых трубок теплообменника) предотвращает повреждение при транспортировке и монтаже.

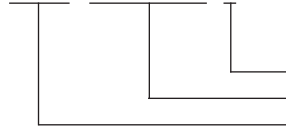
Серия WNC



Сечение 150×150 400×400	Шаг 2,1mm орегбрения	Максимальная температура 150°C входящей воды
-------------------------------	----------------------------	--

Расшифровка обозначения

WNC 200×200-3



количество рядов
сечение воздушного канала, мм
водяной нагреватель для квадратных и круглых каналов серии WNC

4 модели с двух- или трехрядными теплообменниками в 4 типоразмерах.

Назначение

Нагрев воздуха в системах вентиляции и воздушного отопления.

Применение

Жилые, общественные и производственные помещения.
Теплоноситель — вода или незамерзающие смеси.
Максимальная температура входящей воды 150 °С.
Максимально допустимое давление 16 бар.

Регулирование производительности

Смесительным узлом серии MST (аксессуар).

Монтаж

Внутри помещения.
Непосредственно в прямоугольный или круглый (при установке дополнительных адаптеров-переходников) канал.
К ответным фланцам воздухопроводов или других узлов вентсистемы.
Расстояние до другого вентустройства должно быть не менее диагонального размера нагревателя.
Коллектором в сторону для обеспечения отвода воздуха из коллектора.
Воздухоотводчик должен устанавливаться в наивысшей точке коллектора.
Если воздухоотводчики не устанавливаются, то места их установки герметично закрываются резьбовыми заглушками.
Обязательна 2-ступенчатая защита от замерзания. На первой осуществляется непрерывный контроль температуры воды с помощью контактного или погружного датчика температуры SHUFT в зависимости от требуемого диапазона температур. На второй ступени контролируется температура воздуха при помощи термостата защиты от замерзания SHUFT, подбираемого в зависимости от типоразмера теплообменника.

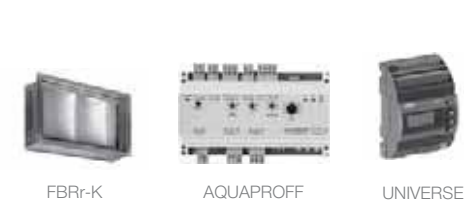
Конструкция и материалы

Корпус из оцинкованной стали не менее 1,0 мм.
Медно-алюминиевый теплообменник с механически расширенными трубами.
Шаг оребрения 2,1 мм.
Пайка калачей припоем с 2 % содержанием серебра.
Стальной коллектор с защитным покрытием, наружная резьба 1", заглушки, установочные места с резьбой 1/2" для монтажа воздухоотводчика.
Открытая сторона труб оснащена защитным экраном.

Преимущества

Оптимизированные массогабаритные показатели экономят место при размещении.
Увеличенная теплоотдача за счет меньшего шага оребрения.
Применение высокотехнологичных материалов обеспечивает длительный ресурс бесперебойной работы.

Аксессуары и принадлежности

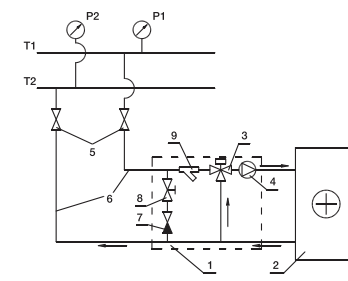


Технические данные

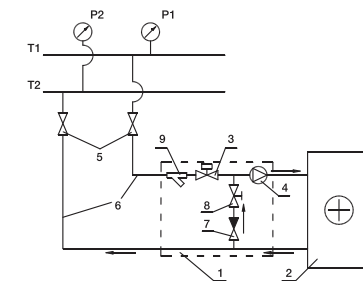
Расход воздуха, м³/ч	Падение давления по воздуху, Па	Температура на входе											
		-10×°C				-20×°C				-30×°C			
		Падение давления воды, кПа	Расход воды, м³/ч	Мощность, кВт	Температура на выходе, °C	Падение давления воды, кПа	Расход воды, м³/ч	Мощность, кВт	Температура на выходе, °C	Падение давления воды, кПа	Расход воды, м³/ч	Мощность, кВт	Температура на выходе, °C
WNC 150x150-2													
150	16	1,37	0,07	2,4	36,7	1,68	0,11	2,7	32,3	2,02	0,11	3,0	28,0
200	27	1,87	0,11	2,8	31,7	2,3	0,11	3,2	26,7	2,77	0,14	3,5	21,8
250	41	2,37	0,11	3,2	28	2,91	0,14	3,6	22,6	3,51	0,14	4,0	17,3
WNC 300x300-2													
500	12	7,76	0,36	8,9	42,8	9,44	0,4	10,0	38,8	11,27	0,47	11,0	34,9
750	24	12,24	0,47	11,5	35,3	14,9	0,54	12,9	30,5	17,83	0,58	14,2	25,8
1000	41	16,66	0,58	13,7	30,3	20,33	0,65	15,3	25,0	24,32	0,72	16,9	19,7
WNC 400x400-2													
800	10	3,49	0,61	14,8	44,4	4,25	0,68	16,5	40,7	5,07	0,76	18,2	37,0
1200	20	5,54	0,79	19,1	36,8	6,76	0,9	21,3	32,3	8,08	1,01	23,5	27,8
1600	34	7,56	0,97	22,7	31,8	9,24	1,08	25,3	26,7	11,06	1,19	28,0	21,6
WNC 200x200-3													
200	15	2,05	0,18	4,6	57,1	2,49	0,22	5,1	54,9	2,97	0,22	5,6	52,6
300	31	3,4	0,25	6,0	49,3	4,15	0,29	6,7	46,3	4,97	0,29	7,4	43,2
400	52	4,79	0,29	7,3	43,8	5,86	0,32	8,2	40,2	7,01	0,36	9,0	36,5

Схемы обвязки

Рекомендуемая схема обвязки с 3-ходовым регулирующим клапаном на смешивание потоков



Возможная схема обвязки с 2-ходовым регулирующим клапаном



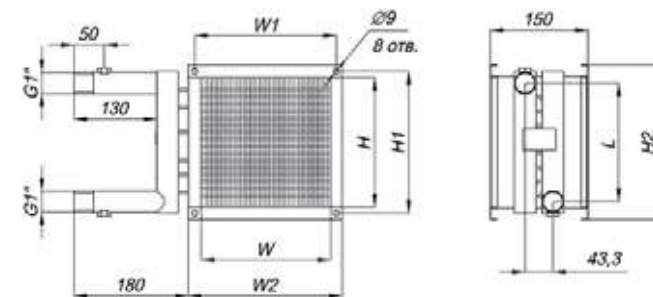
- T1 и T2 — подающий и обратный трубопроводы сети теплоснабжения;
- узел обвязки;
 - водяной нагреватель;
 - регулирующий клапан;
 - циркуляционный насос;
 - запорные вентили;
 - подающий и обратный трубопроводы от сети теплоснабжения к нагревателю;
 - обратный клапан;
 - балансировочный вентиль;
 - водяной фильтр.

Подбор адаптеров

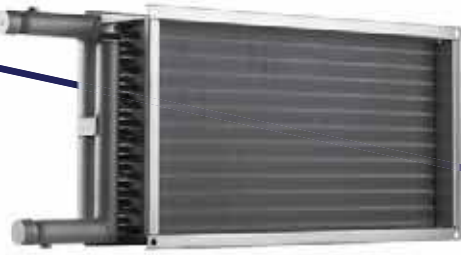
Типоразмер нагревателя	Диаметр перехода
150x150-2	100, 125, 160
300x300-2	160, 200, 250, 315
400x400-2	250, 315, 350, 400
200x200-3	125, 160, 200

Габаритные характеристики

WNC	Размеры, мм							Вес, кг
	W	H	W1	H1	W2	H2	L	
Двухрядные								
150x150-2	150	150	170	170	190	190	134	2,8
300x300-2	300	300	320	320	340	340	284	5,7
400x400-2	400	400	420	420	440	440	384	8,1
Трехрядные								
200x200-3	200	200	220	220	240	240	184	4,0



Серия WHR



Стандартный
300×150
1000×500
модельный
ряд

Шаг
2,1 мм
оробрения

Максимальная
температура
150 °C
входящей
воды

Расшифровка обозначения

WHR 600 × 350-3

количество рядов
сечение воздушного канала, мм
водяной нагреватель для прямоугольных каналов серии WHR

9 типоразмеров с 2- и 3-рядными теплообменниками в каждом из них.

Назначение

Нагрев воздуха в системах вентиляции и воздушного отопления.

Применение

Жилые, общественные и производственные помещения.

Теплоноситель — вода или незамерзающая смесь.

Максимальная температура входящей воды 150 °C.

Максимально допустимое давление 16 бар.

Регулирование производительности

Смесительным узлом MST (аксессуар).

Монтаж

Внутри помещения.

Непосредственно в прямоугольный канал.

К ответным фланцам воздуховодов или других узлов вентсистемы.

Расстояние до другого вентустройства должно быть не менее диагонального размера нагревателя.

Коллектором в сторону для обеспечения отвода воздуха из коллектора.

Воздухоотводчик должен устанавливаться в наивысшей точке коллектора.

Если воздухоотводчики не устанавливаются, то места их установки герметично закрываются резьбовыми заглушками.

Обязательна 2-ступенчатая защита от замерзания. На первой осуществляется непрерывный контроль температуры воды с помощью контактного или погружного датчика температуры SHUFT в зависимости требуемого диапазона температур.

На второй ступени контролируется температура воздуха при помощи термостата защиты от замерзания SHUFT, подбираемого в зависимости от типоразмера теплообменника.

Конструкция и материалы

Корпус из оцинкованной стали не менее 1,0 мм с фланцевыми соединениями.

Медно-алюминиевый теплообменник с механически расширенными трубами. Шаг оробрения 2,1 мм.

Пайка калачей припоем с 2% содержанием серебра.

Стальной коллектор с защитным покрытием, наружная резьба 1", заглушки, установочные места с резьбой 1/2" для монтажа воздухоотводчика.

Открытая сторона труб оснащена защитным экраном.

Преимущества

Оптимизированные массогабаритные показатели экономят место при размещении. Увеличенная теплоотдача за счет меньшего шага оробрения.

Применение высокотехнологичных материалов обеспечивает повышенный ресурс.

Расчёт параметров на водяные воздухонагреватели с шагом ламели 2,1 мм.

Влажность вход. воздуха 80%, вода 90/70

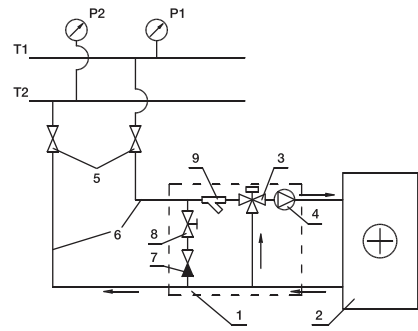
Расход воздуха, м³/час	Падение давления по воздуху, Па	Температура на входе											
		-10С				-20С				-30С			
		Падение давления воды, кПа	Расход воды, м³/час	Мощность, кВт	t на выходе, °C	Падение давления воды, кПа	Расход воды, м³/час	Мощность, кВт	t на выходе, °C	Падение давления воды, кПа	Расход воды, м³/час	Мощность, кВт	t на выходе, °C
WHR 300×150-2													
200	10	0,12	0,14	3,9	46,8	0,16	0,18	4,4	44,1	0,19	0,18	4,9	41,4
300	20	0,2	0,18	5,0	39,3	0,26	0,22	5,7	35,8	0,31	0,25	6,3	32,3
400	34	0,28	0,25	6,0	34,2	0,35	0,29	6,8	30,1	0,43	0,32	7,6	26,0
500	51	0,36	0,29	6,9	30,4	0,45	0,32	7,8	25,9	0,56	0,36	8,7	21,3
WHR 300×150-3													
200	15	0,27	0,18	5,0	63,4	0,33	0,22	5,6	62,1	0,40	0,25	6,2	60,8
300	31	0,47	0,29	6,7	56,1	0,58	0,29	7,5	54,1	0,69	0,32	8,4	52,1
400	52	0,67	0,67	8,2	50,6	0,83	0,4	9,2	48,1	1,00	0,43	10,3	45,5
500	79	0,89	0,89	9,6	46,4	1,09	0,43	10,7	43,4	1,32	0,50	11,9	40,4
WHR 400×200-2													
400	12	0,66	0,33	8,1	49,4	0,81	0,36	9,02	46,6	0,98	0,4	10,0	43,7
600	25	1,07	0,43	10,5	41,7	1,32	0,5	11,8	38,1	1,6	0,54	13,1	34,4
800	42	1,5	0,54	12,6	36,46	1,84	0,58	14,2	32,2	2,22	0,65	15,7	28,0
1 000	64	1,9	0,6	14,4	32,6	2,34	0,68	16,2	27,8	2,84	0,76	18,0	23,1
WHR 400×200-3													
400	18	1,40	0,43	10,18	65	1,70	0,47	11,4	63,64	2,00	0,50	12,5	62,2
600	38	2,40	0,58	13,76	57,6	2,94	0,65	15,4	55,5	3,52	0,72	17,0	53,3
800	65	3,48	0,72	16,9	52,2	4,24	0,79	18,8	49,4	5,08	0,86	20,8	46,7
1000	98	4,57	0,83	19,6	47,9	5,59	0,94	21,9	44,7	6,63	1,01	24,3	41,5
WHR 500×250-2													
550	10	1,0	0,5	11,8	53,2	1,22	0,54	13,2	50,7	1,46	0,61	14,6	48,1
900	24	1,81	0,68	14,6	43,8	2,22	0,76	18,4	40,2	2,67	0,86	20,3	36,7
1250	43	2,64	0,86	20,2	37,7	3,24	0,97	22,7	33,5	3,89	1,04	25,1	29,2
1600	67	3,45	1,01	23,5	33,3	4,25	1,12	26,3	28,6	5,12	1,22	29,2	23,9
WHR 500×250-3													
550	15	2,03	0,61	14,6	68,3	2,46	0,68	16,2	67,1	2,92	0,76	17,9	65,9
900	36	3,98	0,9	21,2	56,5	4,83	1,01	23,6	57,4	5,77	1,12	26,04	55,4
1250	65	6,07	1,15	26,8	53,2	7,38	1,26	30,0	50,1	8,82	1,4	33,0	47,8
1600	103	8,2	1,33	31,7	48,4	10,01	1,51	35,4	45,2	11,95	1,66	39,1	42,0
WHR 500×300-2													
800	14	1,28	0,68	16,1	49,5	1,57	0,76	18,1	46,6	1,88	0,83	20,0	43,6
1 200	28	2,08	0,9	21,1	41,8	2,55	1,01	23,6	38,0	3,06	1,12	26,1	34,3
1 600	48	2,87	1,08	25,2	36,5	3,53	1,19	28,3	32,2	4,25	1,33	31,4	27,8
2 000	72	3,66	1,22	28,9	32,6	4,5	1,37	32,4	27,8	5,43	1,51	35,9	23,0
WHR 500×300-3													
800	21	2,69	0,86	20,3	65,0	3,26	0,97	22,6	63,5	3,87	1,04	24,9	61,9
1 200	44	4,61	1,15	27,5	57,5	5,6	1,3	30,6	55,2	6,69	1,44	33,8	53,0
1 600	74	6,63	1,44	33,6	52,0	8,09	1,58	37,5	49,1	9,66	1,76	41,4	46,3
2 000	111	8,71	1,66	39,1	47,6	10,63	1,87	43,6	44,4	12,69	2,05	48,2	41,1
WHR 600×300-2													
1 250	22	2,75	1,01	23,5	45,4	3,35	1,12	26,2	41,9	4,02	1,22	29,0	38,5
1 850	45	4,31	1,26	30,1	38,0	5,27	1,44	33,7	33,7	6,33	1,58	37,3	29,5
2 450	75	5,86	1,51	35,8	33,0	7,19	1,69	40,0	28,2	8,65	1,87	44,4	23,4
3 050	112	7,39	1,73	40,7	29,3	9,08	1,94	45,6	24,1	10,92	2,16	50,5	18,8
WHR 600×300-3													
1250	34	5,95	1,26	30,1	60,9	7,21	1,4	33,4	58,9	8,59	1,55	36,8	56,9
1850	69	9,86	1,66	39,8	53,4	11,98	1,87	44,3	50,7	14,27	2,09	48,9	47,9
2 450	115	13,91	1,91	48,1	48,0	16,93	2,3	53,7	44,6	20,21	2,52	59,3	41,3
3 050	172	17,99	1,99	55,6	43,7	21,94	2,66	62,0	40,0	26,20	2,92	68,5	36,2

режим не рекомендуется: скорость воды в трубках меньше 0,5 м/с
режим не рекомендуется: гидравлическое сопротивление более 30 кПа

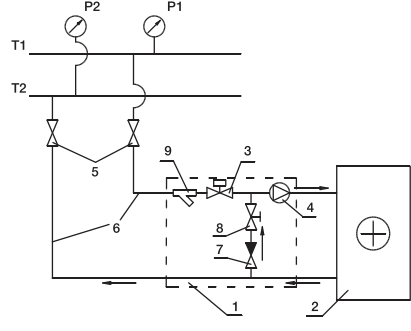
Расход воздуха, м³/час	Падение давления по воздуху, Па	Температура на входе											
		-10С				-20С				-30С			
		Падение давления воды, кПа	Расход воды, м³/час	Мощность, кВт	t на выходе, °C	Падение давления воды, кПа	Расход воды, м³/час	Мощность, кВт	t на выходе, °C	Падение давления воды, кПа	Расход воды, м³/час	Мощность, кВт	t на выходе, °C
WHR 600×350-2													
1450	22	2,8	1,15	27,3	45,5	3,42	1,3	30,5	42,0	4,10	1,44	33,7	38,6
2 150	45	4,4	1,48	35,1	38,1	5,39	1,66	39,3	33,8	6,46	1,84	43,4	29,6
2 850	75	5,99	1,76	41,6	33,1	7,35	1,98	46,6	28,3	8,84	2,2	51,7	23,4
3 550	112	7,56	2,02	47,4	29,4	9,3	2,27	53,1	24,1	11,18	2,52	58,9	18,7
WHR 600×350-3													
1450	33	6,02	1,48	34,9	61,0	7,29	1,66	38,9	59,0	8,68	1,84	42,8	57,0
2 150	68	10,0	1,98	46,3	53,5	12,14	2,2	51,6	50,7	14,49	2,41	56,9	48,0
2 850	115	14,12	2,38	56,1	48,0	17,18	2,66	62,5	44,7	20,51	2,95	69,0	41,4
3 550	172	18,27	2,77	64,7	43,8	22,29	3,1	72,3	40,0	26,61	3,42	79,8	36,3
WHR 700×400-2													
1 500	14	3,08	1,33	31,1	51,1	3,75	1,48	34,7	48,2	4,48	1,62	38,3	45,2
2 500	35	5,64	1,84	43,5	41,3	6,89	2,09	48,6	37,3	8,25	2,3	53,9	33,3
3 500	64	8,21	2,27	53,6	35,1	10,04	2,56	60,0	30,5	12,05	2,84	66,3	25,8
4 500	102	10,76	2,66	62,2	30,8	13,19	2,99	69,7	25,6	15,83	3,31	77,1	20,5
WHR 700×400-3													
1 500	21	2,31	1,62	38,0	64,6	2,80	1,8	42,2	63,1	3,34	1,98	46,5	61,5
2 500	53	4,54	2,34	55,2	55,1	5,53	2,63	61,5	52,6	6,60	2,92	67,9	50,1
3 500	98	6,88	2,95	69,5	48,6	8,39	3,31	77,6	45,4	10,04	3,67	85,8	42,3
4 500	156	9,27	3,49	82,0	43,8	11,33	3,92	91,7	40,1	13,57	4,32	101,3	36,4
WHR 800×500-2													
2 000	12	4,02	1,8	42,7	53,0	4,89	2,02	47,6	50,2	5,83	2,23	52,5	47,4
3 500	34	7,85	3,63	61,9	42,2	9,58	2,95	69,1	38,2	11,47	3,28	76,3	34,3
5 000	65	11,72	3,31	77,3	35,6	14,31	3,71	86,4	31,0	17,16	4,1	95,5	26,3
6 500	104	15,55	3,85	90,4	31,0	19,02	4,32	101,1	25,9	22,77	4,79	111,8	20,7
WHR 800×500-3													
2 000	19	3,15	2,2	51,8	66,4	3,81	2,45	57,6	65,0	4,53	2,7	63,4	63,5
3 500	51	6,63	3,35	78,4	56,1	8,07	3,74	87,4	53,6	9,26	4,14	96,3	51,1
5 000	99	10,34	4,28	100,3	49,2	12,59	4,79	111,9	46,0	15,03	5,29	123,5	42,9
6 500	160	14,13	5,11	119,3	44,1	17,24	5,72	133,2	40,4	20,59	6,3	147,1	36,7
WHR 900×500-2													
2000	10	4,7	1,6	35,4	37,2	5,89	1,762	39,91	31,2	7,19	1,968	44,58	25
4000	34	10,9	2,5	56,1	27,4	13,47	2,789	63,19	20,6	16,38	3,109	70,44	13,5
5500	57	15,6	3,0	68,5	23,2	19,27	3,403	77,08	16	23,41	3,79	85,86	8,5
7000	86	20,2	3,5	79,2	20,2	25,04	3,934	89,12	12,7	30,39	4,38	99,22	5
WHR 900×500-3													
2000	16	10,9	2,1	46,5	52,1	13,59	2,322	52,6	47,5	16,83	2,599	58,88	42,6
4000	50	26,6											

Схемы обвязки

Рекомендуемая схема обвязки с 3-ходовым регулирующим клапаном на смешивание потоков



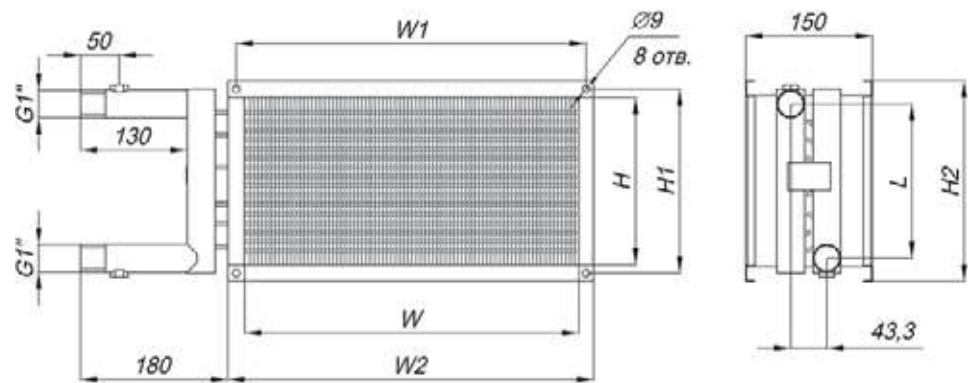
Возможная схема обвязки с 2-ходовым регулирующим клапаном



- T1 и T2 — подающий и обратный трубопроводы сети теплоснабжения;
- 1 — узел обвязки;
- 2 — водяной нагреватель;
- 3 — регулирующий клапан;
- 4 — циркуляционный насос;
- 5 — запорные вентили;
- 6 — подающий и обратный трубопроводы от сети теплоснабжения к нагревателю;
- 7 — обратный клапан;
- 8 — балансировочный вентиль;
- 9 — водяной фильтр.

Габаритные характеристики

Модель	Размеры, мм							Вес, кг
	W	H	W1	H1	W2	H2	L	
Двухрядные								
300x150-2	300	150	320	170	340	190	134	3,6
400x200-2	400	200	420	220	440	240	184	5
500x250-2	500	250	520	270	540	290	234	6,4
500x300-2	500	300	520	320	540	340	284	7,2
600x300-2	600	300	620	320	640	340	284	8,1
600x350-2	600	350	620	370	640	390	334	9
700x400-2	700	400	720	420	740	440	384	10,8
800x500-2	800	500	820	520	840	540	484	14,1
900x500-2	900	500	920	520	940	540	484	15,2
1000x500-2	1000	500	1020	520	1040	540	484	16,3
Трехрядные								
300x150-3	300	150	320	170	340	190	134	3,9
400x200-3	400	200	420	220	440	240	184	5,5
500x250-3	500	250	520	270	540	290	234	7,4
500x300-3	500	300	520	320	540	340	284	8,5
600x300-3	600	300	620	320	640	340	284	9,5
600x350-3	600	350	620	370	640	390	334	10,7
700x400-3	700	400	720	420	740	440	384	13,2
800x500-3	800	500	820	520	840	540	484	17,4
900x500-3	900	500	920	520	940	540	484	18,9
1000x500-3	1000	500	1020	520	1040	540	484	20,5



Серия WHR-W и WHR-R



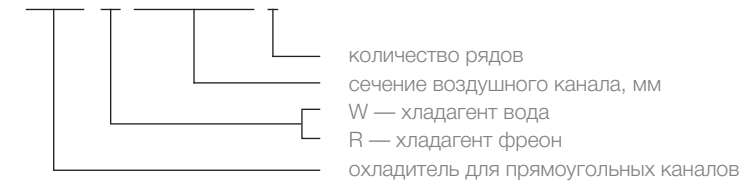
Материал
Hi-Tech
технология

Стандартный
400x200
1000x500
модельный
ряд

Легкое
EASY
обслуживание

Расшифровка обозначения

WHR-W 600x350-3



8 моделей с 3-рядными теплообменниками (стандартно) в 8 типоразмерах.

Назначение

Охлаждение воздуха в канальных системах вентиляции и кондиционирования.

Применение

Жилые, общественные и производственные помещения.
Теплоноситель — вода или незамерзающие смеси и фреоны R22, R410A, R507, R404A, R134a.
Максимально допустимое давление 16 бар.
Нельзя применять оборудование в системах аспирации, для перемещения воздуха с агрессивными газами, «тяжелой» пылью, мукой, клеевыми примесями и т.п., а также во взрыво- и пожароопасных помещениях.

Конструкция и материалы

Корпус из оцинкованной стали не менее 1,0 мм.
Медно-алюминиевый теплообменник с механически расширенными трубами. Шаг оребрения 2,1 мм.
Пайка калачей припоем с 2% содержанием серебра, что обеспечивает высокое качество паяных деталей.
Встроенные патрубки для отвода воздуха и слива теплоносителя.
Блок каплеуловителя из пластикового профиля со специальным криволинейным сечением в комплекте поставки.
Теплоизолированный дренажный поддон из оцинкованной стали с патрубком для отвода конденсата.
Подвод хладагента в стандартном исполнении — слева по ходу движения воздуха.

Преимущества

Оптимизированные массогабаритные показатели экономят место при размещении. Применение высокотехнологичных материалов обеспечивает повышенный ресурс бесперебойной работы.
Продуманная конструкция обеспечивает простой монтаж и сервисное обслуживание.

Монтаж

Внутри помещения.
Непосредственно в прямоугольный канал. К ответным фланцам воздухопроводов или других узлов вентсистемы.
Расстояние до другого вентустройства должно быть не менее диагонального размера нагревателя.
Горизонтально для обеспечения отвода воздуха и конденсата.

Аксессуары и принадлежности



VRG

GRUNER 225

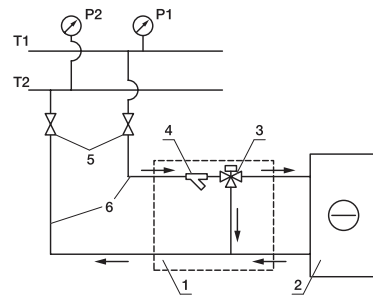
Технические данные

Типоразмер	Расход воздуха, м³/ч	Аэродинамическое сопротивление теплообменника, Па	Водяной охладитель WNR-W Температура после теплообменника, С	Мощность теплообменника, кВт	Расход воды, м³/ч	Гидравлическое сопротивление теплообменника, кПа	Фреоновый охладитель WNR-R Температура после теплообменника, С	Мощность теплообменника, кВт
400x200/3	775	55	19,6	2,96	0,5	3	18,3	4
500x250/3	1210	56	19	5,1	0,86	6	18,3	6,3
500x300/3	1460	57	19	6,2	1,04	6	18,3	7,58
600x300/3	1760	59	18,7	7,86	1,33	10	18	9,48
600x350/3	2040	59	18,7	9,5	1,62	10	18,2	10,67
700x400/3	2760	60	18,6	12,8	2,2	16	18	15
800x500/3	3880	60	18,4	18,6	3,2	23	18,2	20,3
900x500/3	4365	60	18,3	21,3	3,7	31	18	23,6
1000x500/3	4850	61	18,2	24	4,2	41	17,7	27,2

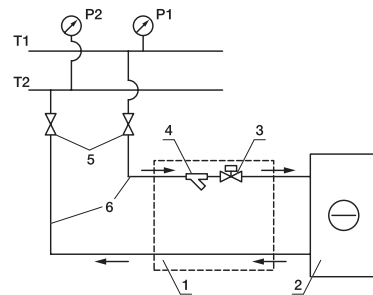
1. Скорость потока воздуха 2,7 м/с
2. Приведенные данные для фреоновых охладителей следует скорректировать в соответствии со следующими коэффициентами пересчета по типу фреона: R22 — 1,0; R134a — 0,97; R410A — 1,05; R404a — 1,04; R507 — 1,01.
3. Температура испарения для фреоновых охладителей +5 °С.
4. Температура воды на входе/выходе водяных охладителей 7/12 °С.
5. Температура входящего воздуха +30 °С, относительная влажность 40%.

Схемы обвязки

Рекомендуемая схема обвязки с 3-ходовым регулирующим клапаном на смешивание потоков



Возможная схема обвязки с 2-ходовым регулирующим клапаном



- T1 и T2 — подающий и обратный трубопроводы сети холодоснабжения;
- 1 — узел обвязки;
 - 2 — водяной охладитель;
 - 3 — регулирующий клапан;
 - 4 — водяной фильтр;
 - 5 — запорные вентили;
 - 6 — подающий и обратный трубопроводы от сети холодоснабжения к охладителю.

Габаритные характеристики

Модель	Размеры, мм										Вес, кг
	W	W1	W2	H	H1	H2	L	d1	d2		
WNR-W 400x200/3	400	420	520	200	220	290	184	1"	1"	14,7	
WNR-W 500x250/3	500	520	620	250	270	340	234	1"	1"	18,1	
WNR-W 500x300/3	500	520	620	300	320	390	284	1"	1"	19,6	
WNR-W 600x300/3	600	620	720	300	320	390	284	1"	1"	21,8	
WNR-W 600x350/3	600	620	720	350	370	440	334	1"	1"	24,1	
WNR-W 700x400/3	700	720	820	400	420	490	384	1"	1"	27,5	
WNR-W 800x500/3	800	820	920	500	520	590	484	1"	1"	34,4	
WNR-W 900x500/3	900	920	1020	500	520	590	484	1"	1"	37,2	
WNR-W 1000x500/3	1000	1010	1120	500	520	590	484	1"	1"	40	
WNR-R 400x200/3	400	420	520	200	220	290	90	12	16	13,5	
WNR-R 500x250/3	500	520	620	250	270	340	130	12	16	17,8	
WNR-R 500x300/3	500	520	620	300	320	390	160	16	22	18,1	
WNR-R 600x300/3	600	620	720	300	320	390	160	16	22	20,5	
WNR-R 600x350/3	600	620	720	350	370	440	190	16	22	22,5	
WNR-R 700x400/3	700	720	820	400	420	490	230	22	28	28,4	
WNR-R 800x500/3	800	820	920	500	520	590	290	22	28	34,8	
WNR-R 900x500/3	900	920	1020	500	520	590	290	28	35	37,6	
WNR-R 1000x500/3	1000	1010	1120	500	520	590	330	28	35	40,5	



РЕКУПЕРАТОРЫ

1 Экономия энергии до 70%, благодаря высокоэффективной рекуперации тепла.

2 На основе теплообменных кассет HEATEX (ШВЕЦИЯ).



3 Съемный поддон для отвода конденсата в комплекте.

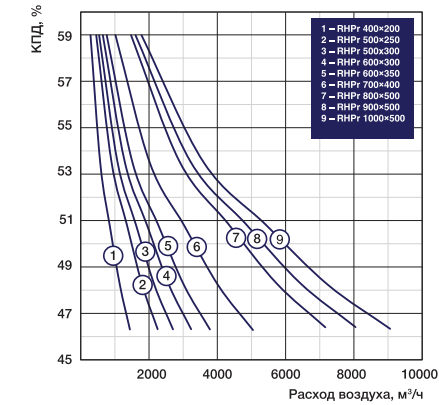
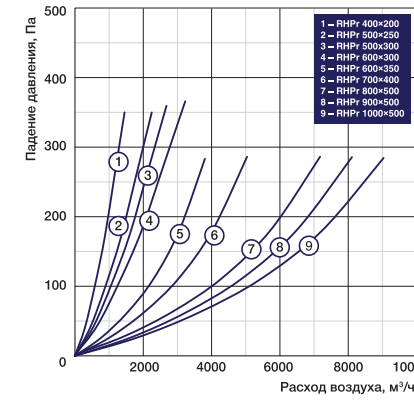
Серия RHPr



Стандартный
400×200
1000×500
модельный
ряд

Экономия
>70%
энергии

Низкое
LOW
энерго
потребление



Расшифровка обозначения охладителя

RHPr 600×350

сечение воздушного канала, мм
рекуператор пластинчатый

9 моделей в 9 типоразмерах.

Назначение

Перенос тепловой энергии между вытяжным и приточным каналами систем вентиляции при почти полном разделении воздушных потоков.

Применение

Жилые, общественные и производственные помещения.
Нельзя применять оборудование в системах аспирации, для перемещения воздуха с агрессивными газами, «тяжелой» пылью, мукой, клеящими примесями и т.п., а также во взрыво- и пожароопасных помещениях.

Монтаж

Внутри помещения.

В прямоугольные каналы с помощью отводов.

В горизонтальных каналах на подвесах поддоном вниз для обеспечения отвода конденсата.

Расстояние до решетки, отвода или другого вентустройства на выходе должно быть не менее 3 диагональных размеров сечения.

Патрубок отвода конденсата рекомендуется смонтировать по центру поддона, а при больших скоростях воздуха — и дополнительно в нижней точке воздуховода на выбросе воздуха либо использовать каплеуловитель.

При монтаже в вертикальных каналах патрубок в воздуховоде обязателен.

Для сохранения эффективности рекуперации рекомендуется в обоих каналах использовать фильтры до рекуператора.

Конструкция и материалы

Корпус из оцинкованной стали не менее 0,7 мм с фланцевыми соединениями.

Теплообменная кассета из алюминиевых пластин толщиной 0,2 мм специальной структуры и геометрии.

Съемный дренажный поддон из оцинкованной стали.

Патрубок G1/2" для отвода конденсата с крепежной гайкой (монтируется на месте).

Преимущества

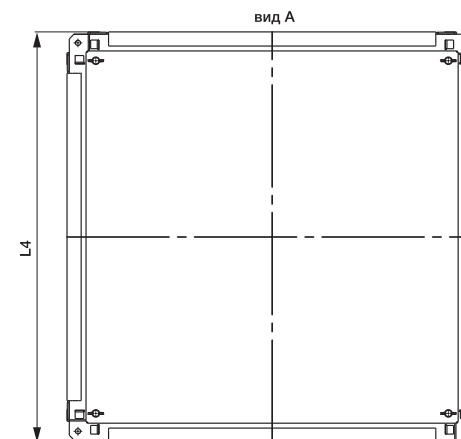
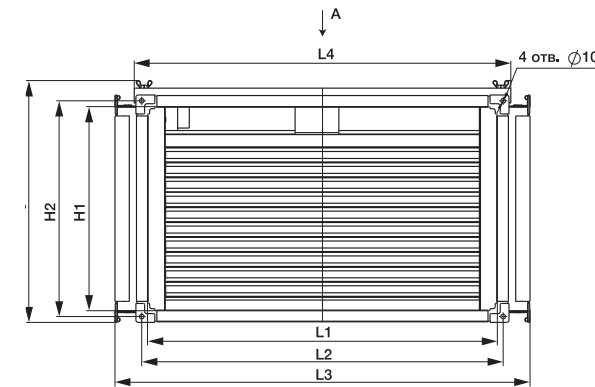
Энергоэффективное решение для канальных систем вентиляции — позволяет экономить на энергозатратах.

Конструктивные особенности теплообменной кассеты обеспечивают:

- оптимальные аэродинамические характеристики;
- высокую эффективность, КПД до 70%.

Габаритные характеристики

Модель	L1	L2	L3	L4	L5	H1	H2	H3
RHPr 400×200	400	422	514	474	448	200	222	265
RHPr 500×250	500	522	614	574	548	250	272	315
RHPr 500×300	500	522	614	574	548	300	322	365
RHPr 600×300	600	622	714	674	648	300	322	365
RHPr 600×350	600	622	714	674	648	350	372	415
RHPr 700×400	700	722	814	774	748	400	422	465
RHPr 800×500	800	822	914	874	848	500	522	565
RHPr 900×500	900	922	1014	974	948	500	522	565
RHPr 1000×500	1000	1022	1114	1074	1048	500	522	565



SHUF®

TRUMPF



ШУМОГЛУШИТЕЛИ

1

Материал повышенной плотности — шумоглушение до 39 дБ.

2

Внутренний корпус из стального листа — с мелкой перфорацией предотвращает выдувание материала.

3

Локализовано в России на немецких линиях TRUMPF, Bollhoff.

4

Резиновые уплотнители на патрубках — герметичное крепление в канал.

5

Высокопрочный спирально-навивной корпус — обеспечивает защиту при транспортировке и монтаже.

6

Большой объем материала — высокая эффективность.

SHUF®

TRUMPF



ШУМОГЛУШИТЕЛИ

1

Материал повышенной плотности — шумоглушение до 31 дБ.



2

Оптимальные толщина и количество пластин — высокая эффективность при низких потерях давления.

3

Обтекатели воздушного потока — снижение энергопотребления вентилятора и уровня шума.

4

Специальное покрытие пластин — предотвращает выдувание шумоглушающего материала.

5

Локализовано в России на немецких производственных линиях TRUMPF, Bollhoff.

Серия SCr



Серия SRr



Расшифровка обозначения шумоглушителя

SCr 125/900



10 типов размеров с моделями L=600 и L=900 мм

Назначение

Снижение шума от вентилятора в канал.

Применение

Круглые воздуховоды нагнетания и всасывания систем вентиляции и кондиционирования.

Максимальная рабочая температура воздуха 60 °С, максимально допустимая скорость 10 м/с.

Монтаж

Непосредственно в канал в любом положении.

Конструкция и материалы

Двойной корпус из оцинкованной стали с перфорацией.

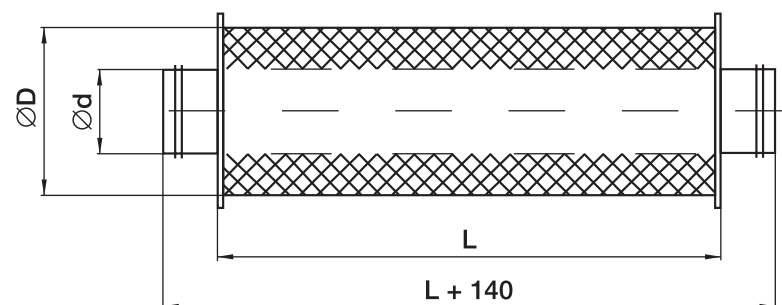
Шумопоглощающий материал из минерального волокна.

Патрубки с резиновыми уплотнениями.

Падение давления вычисляется так же, как для участка воздуховода того же размера.

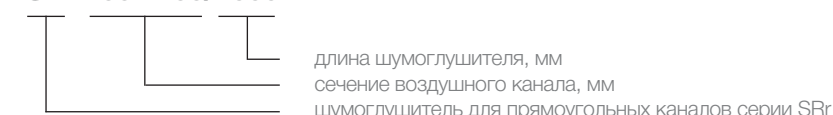
Сводные характеристики

Модель	Размеры, мм			Вес, кг	Шумоглушение (дБ) в октавных полосах частот (Гц)							
	d	D	L		63	125	250	500	1000	2000	4000	8000
SCr 100/600	100	202	600	2	4	6	15	20	30	32	30	16
SCr 100/900	100	202	900	4	6	8	15	24	32	35	30	21
SCr 125/600	125	227	600	3	4	6	12	19	25	32	24	17
SCr 125/900	125	227	900	5	5	9	17	29	35	38	34	20
SCr 160/600	160	262	600	5	3	5	11	15	23	31	23	16
SCr 160/900	160	262	900	7	4	7	16	22	33	36	32	19
SCr 200/600	200	302	600	6	3	4	8	14	20	28	18	15
SCr 200/900	200	302	900	9	3	6	12	18	28	33	21	16
SCr 250/600	250	352	600	8	1	2	7	13	19	22	13	11
SCr 250/900	250	352	900	10	2	3	9	15	26	27	19	13
SCr 315/600	315	417	600	9	1	1	3	11	14	19	8	7
SCr 315/900	315	417	900	11	1	2	7	14	23	21	12	9
SCr 355/600	355	457	600	11	1	3	6	12	16	10	6	7
SCr 355/900	355	457	900	13	2	4	8	13	18	12	8	8
SCr 400/600	400	502	600	13	1	3	6	12	17	8	3	3
SCr 400/900	400	502	900	15	2	5	11	23	25	12	5	5
SCr 450/600	450	562	600	16	1	4	7	14	16	16	14	12
SCr 450/900	450	562	900	19	3	7	12	24	39	35	26	18
SCr 500/600	500	632	600	20	1	3	7	13	16	15	13	11
SCr 500/900	500	632	900	25	2	6	12	23	38	33	24	17



Расшифровка обозначения шумоглушителя

SRr 700×400/1000



10 моделей L=1000 в 10 типоразмерах.

Назначение

Снижение шума от вентилятора в канал.

Применение

Приточные и вытяжные системы вентиляции, при непосредственной установке в канал.

Максимальная рабочая температура воздуха 60 °С, максимально допустимая скорость 10 м/с.

Монтаж

Непосредственно в канал в любом положении.

Фланцевое соединение.

Для достижения максимальной эффективности шумоглушения рекомендуется предусмотреть перед шумоглушителем прямой участок не менее 1,5 м.

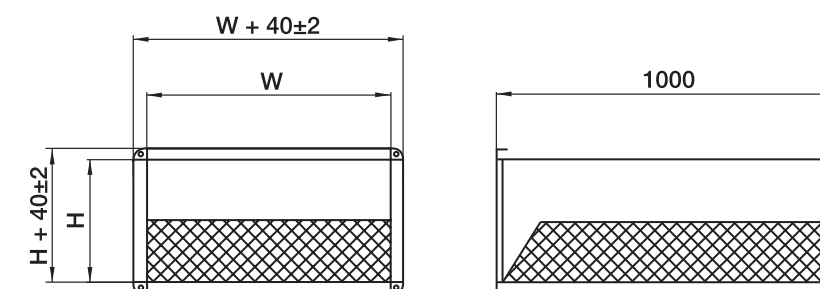
Конструкция и материалы

Корпус из оцинкованной стали с перфорацией.

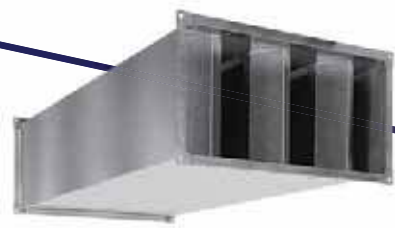
Горизонтальная шумопоглощающая пластина с двумя слоями: верхний — минеральная вата толщиной 50 мм, плотностью 14 кг/м³, нижний — синтетический нетканый материал «САУНТЕК» плотностью 1,5 кг/м³.

Сводные характеристики

Модель	Размеры, мм		Вес, кг	Шумоглушение (дБ) в октавных полосах частот (Гц)							
	W	H		125	250	500	1000	2000	4000	8000	
SRr 300×150/1000	300	150	9	6	14	20	24	25	20	18	
SRr 400×200/1000	400	200	11	4	9	16	24	15	12	9	
SRr 500×250/1000	500	250	13	10	14	23	26	19	14	12	
SRr 500×300/1000	500	300	15	9	15	19	30	16	16	11	
SRr 600×300/1000	600	300	18	7	14	20	32	14	15	10	
SRr 600×350/1000	600	350	20	8	14	18	19	12	10	7	
SRr 700×400/1000	700	400	25	6	10	15	14	10	7	7	
SRr 800×500/1000	800	500	33	6	7	12	10	7	5	3	
SRr 900×500/1000	900	500	37	6	8	11	10	8	5	3	
SRr 1000×500/1000	1000	500	39	5	8	11	11	8	5	4	



Серия SRSr



Расшифровка обозначения шумоглушителя

SRSr 700 × 400/1000

длина шумоглушителя, мм
сечение воздушного канала, мм
шумоглушитель для прямоугольных каналов серии SRSr

10 моделей L=1000 в 10 типоразмерах.

Назначение

Снижение шума от вентилятора в канал.

Применение

Прямоугольные воздуховоды нагнетания и всасывания систем вентиляции и кондиционирования.

Максимальная рабочая температура воздуха 60 °С, максимально допустимая скорость 10 м/с.

Монтаж

В любом положении.

Фланцевое соединение.

Для достижения максимальной эффективности шумоглушения рекомендуется предусмотреть перед шумоглушителем прямой участок не менее 1,5 м.

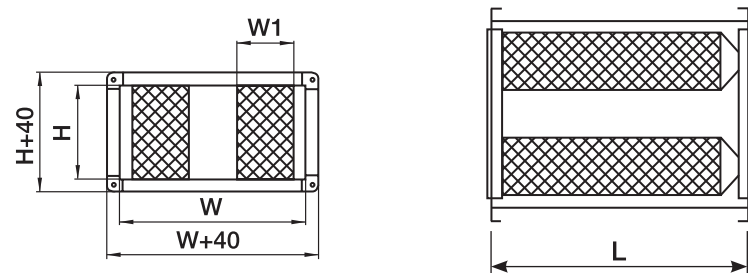
Конструкция и материалы

Корпус из оцинкованной стали с перфорацией.

Вертикальные шумопоглощающие пластины с рассекателями с минеральной ватой.

Сводные характеристики

Модель	Размеры, мм				Вес, кг	Шумоглушение (дБ) в октавных полосах частот (Гц)							
	W	H	L	W1		63	125	250	500	1000	2000	4000	8000
SRSr 300x150/1000	300	150	1000	100	12	3	6	10	21	26	30	26	22
SRSr 400x200/1000	400	200	1000	100	13	3	6	11	22	26	31	26	21
SRSr 500x250/1000	500	250	1000	125	16	3	6	10	19	23	24	20	17
SRSr 500x300/1000	500	300	1000	125	18	3	6	9	18	24	23	20	16
SRSr 600x300/1000	600	300	1000	100	23	3	6	11	21	27	30	26	22
SRSr 600x350/1000	600	350	1000	100	24	3	6	10	22	26	30	26	21
SRSr 700x400/1000	700	400	1000	125	27	3	6	10	20	26	27	23	18
SRSr 800x500/1000	800	500	1000	100	35	3	6	11	23	28	30	26	20
SRSr 900x500/1000	900	500	1000	100	46	3	6	10	23	28	30	26	20
SRSr 1000x500/1000	1000	500	1000	100	52	3	6	10	22	27	29	26	21



Серия FBCr



Расшифровка обозначения фильтра

FBCr 100

диаметр воздушного канала, мм
фильтр-бокс с фильтром (корпус с материалом) для круглых каналов серии FBCr

FCr 100 (G3)

класс очистки
диаметр воздушного канала, мм
фильтрующий материал для фильтр-боксов FBCr

10 моделей в 10 типоразмерах.

Назначение

Очистка наружного и рециркуляционного воздуха от пыли.

Применение

Системы вентиляции и кондиционирования круглого сечения.

Монтаж

В любом положении.

Конструкция и материалы

Корпус фильтр-боксов из оцинкованной стали.

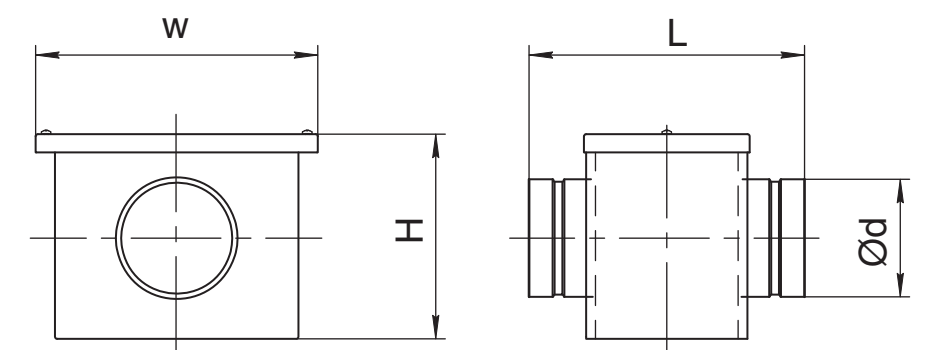
Патрубки с резиновыми уплотнителями.

В комплекте поставки входит фильтрующая вставка FCr, класс очистки G3.

Фильтрующий материал закреплен на стальной сетке, обеспечивающей геометрию вставки.

Массо-габаритные характеристики

Модель	Размеры, мм				Вес, кг
	d	W	H	L	
FBCr 100	100	240	176	250	1,2
FBCr 125	125	240	210	250	1,3
FBCr 160	160	256	226	250	1,4
FBCr 200	200	294	264	250	1,7
FBCr 250	250	344	314	250	2,5
FBCr 315	315	411	381	250	3,1
FBCr 355	355	451	421	250	3,4
FBCr 400	400	496	466	250	3,9
FBCr 450	450	588	548	310	4,5
FBCr 500	500	638	598	310	5,1



Серия FBRr-K



Расшифровка обозначения фильтра

FBRr-K 400×200

сечение воздушного канала, мм
каскадный фильтр-блок
для прямоугольных каналов
серии FBRr-K

FRKr (G3) 400×200/50

толщина фильтрующей кассеты, мм
сечение воздушного канала, мм
класс очистки (G3 — по умолчанию, F5, F7)
фильтрующая кассета для фильтр-блока
серии FBRr-K

10 моделей в 10 типоразмерах.

Назначение

Очистка наружного и рециркуляционного воздуха от пыли.

Применение

Системы вентиляции и кондиционирования прямоугольного сечения.

Температура перемещаемого воздуха
-40...+70 °С.

Монтаж

В любом положении.
Фланцевое соединение.

Конструкция и материалы

Корпус из оцинкованной стали с направляющими для фильтрующих вставок 50 и 100 мм.

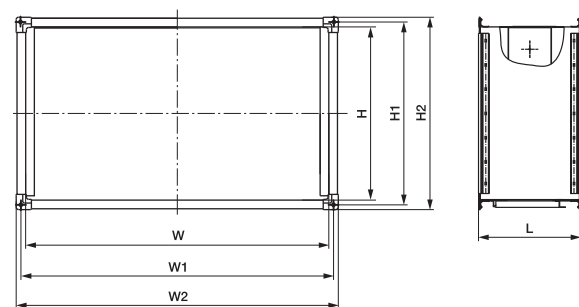
Фильтрующая вставка FRKr (опция) — рамка с каркасной сеткой из оцинкованной стали с материалом класса очистки G3.

Преимущества

Узкий корпус — экономия места в системе.
Гофрированная фильтрующая поверхность увеличивает срок службы.
Уплотнения лентой из вспененного полимерного материала, устойчивого к сминанию.

Массо-габаритные характеристики

Модель	Размеры, мм							Вес, кг
	W	H	W1	H1	W2	H2	L	
FBRr-K 300×150	300	150	320	170	344	194	238	5,1
FBRr-K 400×200	400	200	420	220	444	244	238	6,5
FBRr-K 500×250	500	250	520	270	544	294	238	7,9
FBRr-K 500×300	500	300	520	320	544	344	238	8,5
FBRr-K 600×300	600	300	620	320	644	344	238	9,3
FBRr-K 600×350	600	350	620	370	644	394	238	9,9
FBRr-K 700×400	700	400	720	420	744	444	238	11,3
FBRr-K 800×500	800	500	820	520	844	544	238	13,2
FBRr-K 900×500	900	500	920	520	944	544	238	14
FBRr-K 1000×500	1000	500	1020	520	1044	544	238	15



Серия FBRr



Расшифровка обозначения фильтра

FBRr 400×200

сечение воздушного канала, мм
фильтр-блок для прямоугольных
каналов серии FBRr

FBRr (G3) 400×200

сечение воздушного канала, мм
класс очистки
фильтрующая вставка
для фильтр-блока FBRr

10 моделей в 10 типоразмерах.

Назначение

Очистка наружного и рециркуляционного воздуха от пыли.

Применение

Системы вентиляции и кондиционирования прямоугольного сечения.

Температура перемещаемого воздуха
-40...+70 °С.

Монтаж

В горизонтальных каналах.
В вертикальных каналах карманами вниз во избежание складывания карманов.
Фланцевое соединение.

Конструкция и материалы

Корпус фильтр-блока из оцинкованной стали с направляющими для фильтрующих вставок.

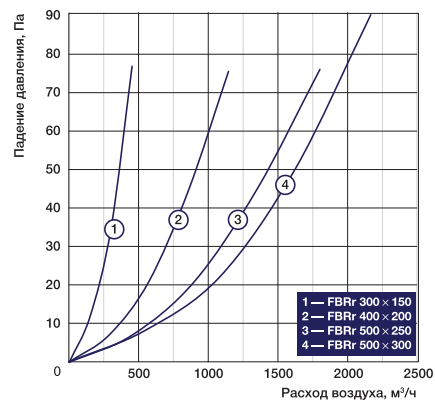
Фильтрующая вставка FRr (аксессуар) — рамка с 2–10 карманами из синтетического волокна.

Класс очистки G3, F5 (F7 по заказу).

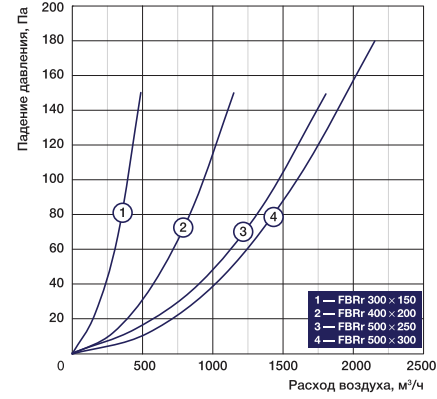
Классификация фильтров

Применение	Степень очистки	Класс фильтрующей вставки	Рекомендуемый предельный перепад давления, Па
При высокой концентрации пыли с грубой очисткой от нее. Кондиционирование воздуха, приточная и вытяжная вентиляция с невысокими требованиями к чистоте воздуха в помещении	грубая	G3	180
		F5	230
Сепарирование тонкой пыли в вентиляционном оборудовании, применяемом в помещениях с высокими требованиями к чистоте воздуха	тонкая	F7	280

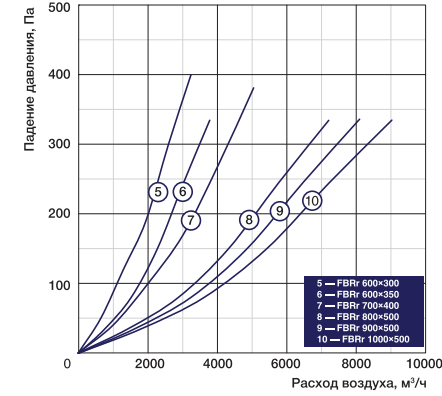
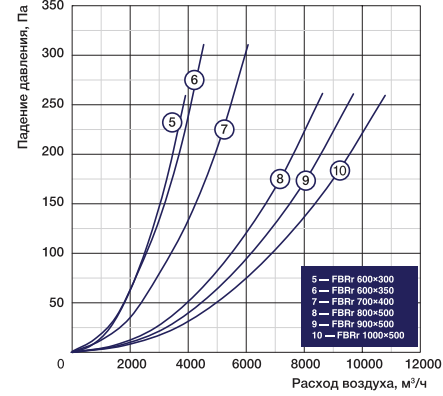
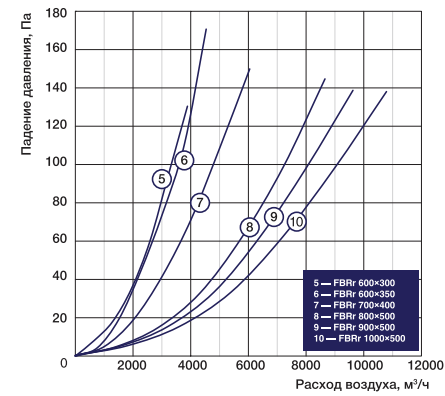
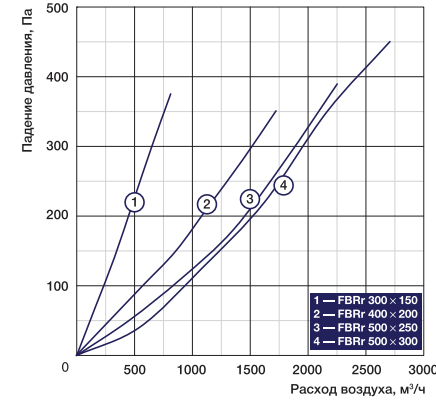
Класс очистки G3



Класс очистки F5

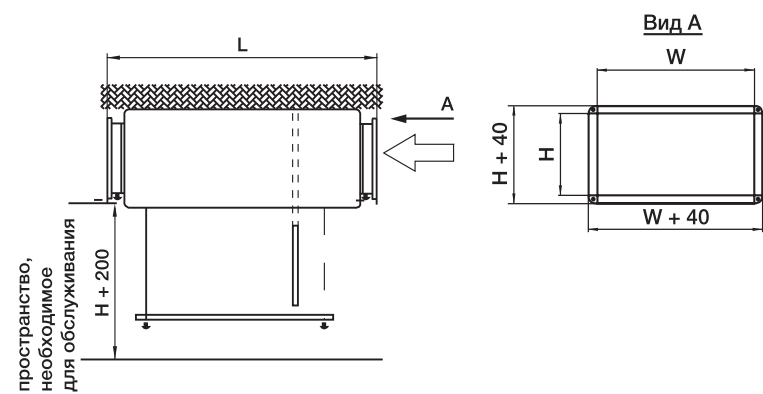


Класс очистки F7



Массо-габаритные характеристики

Модель	Размеры, мм			Вес, кг
	W	H	L	
FBRr 300×150	300	150	445	5
FBRr 400×200	400	200	525	5
FBRr 500×250	500	250	520	6
FBRr 500×300	500	300	525	7
FBRr 600×300	600	300	525	8
FBRr 600×350	600	350	525	10
FBRr 700×400	700	400	550	13
FBRr 800×500	800	500	630	16
FBRr 900×500	900	500	630	17
FBRr 1000×500	1000	500	630	18



Серия RSK



Расшифровка обозначения обратного клапана

RSK 200

диаметр воздушного канала, мм
обратный клапан серии RSK

10 моделей в 10 типоразмерах.

Назначение

Автоматическое перекрытие воздуховода при отключении вентилятора.

Применение

Системы вентиляции и кондиционирования круглого сечения.
Температура перемещаемого воздуха -40...+70 °С.

Монтаж

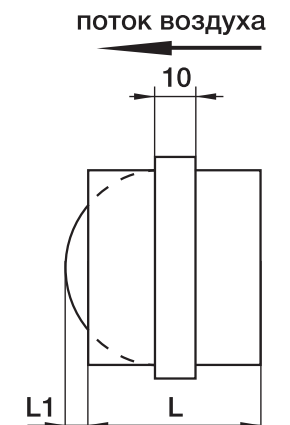
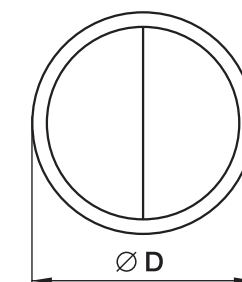
В вертикальном положении.
Ниппельное соединение.

Конструкция и материалы

Корпус из оцинкованной стали.
Подпружиненные лопасти из листового алюминия.
Резиновое седло лопастей.

Массо-габаритные характеристики

Модель	Размеры, мм			Вес, кг
	D	L	L1	
RSK 100	100	88	26	0,13
RSK 125	125	88	19	0,17
RSK 160	160	88	36	0,24
RSK 200	200	88	56	0,29
RSK 250	250	128	61	0,68
RSK 315	315	128	94	0,81
RSK 355	355	1,41
RSK 400	400	198	94	1,68
RSK 450	450	1,71
RSK 500	500	1,98



Серия DCr



Серия DCGAr



Расшифровка обозначения воздушного клапана

DCr 125
 диаметр воздушного канала, мм
 воздушный клапан для круглых каналов
 с ручной регулировкой серии DCr

8 моделей в 8 типоразмерах.

Назначение
 Регулирование потока воздуха при пуско-наладке или перекрывание воздуховода при останове системы вентиляции.

Применение
 Системы вентиляции и кондиционирования круглого сечения.
 Температура перемещаемого воздуха -40...+70 °С.

Регулирование производительности
 Поворотом вала заслонки с помощью ручки.

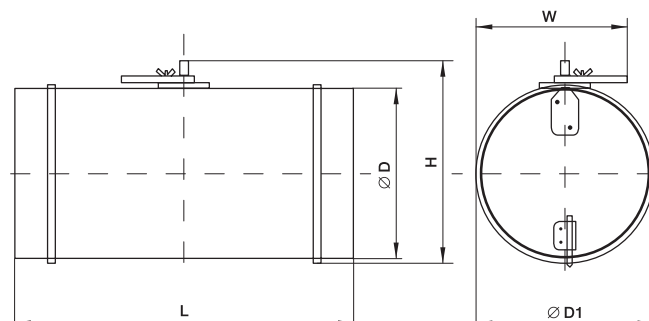
Монтаж
 В любом положении.
 Ниппельное соединение.

Конструкция и материалы
 Корпус и заслонка из оцинкованной стали.
 Ручка ручного привода с возможностью фиксации в необходимом положении.

Массо-габаритные характеристики

Модель	Размеры, мм				Вес, кг
	D	D1	L	H	
DCr 100	100	110	200	123	0,38
DCr 125	125	135	200	148	0,53
DCr 160	160	170	200	183	0,74
DCr 200	200	210	200	223	1,11
DCr 250	250	260	250	273	1,56
DCr 315	315	325	315	338	2,12
DCr 355	355	365	355	378	2,50
DCr 400	400	410	400	423	2,91
DCr 450*	450	460	450	473	...
DCr 500*	500	510	500	523	...

* Поставляется по заказу



Расшифровка обозначения воздушного клапана

DCGAr 125
 диаметр воздушного канала, мм
 воздушный клапан для круглых каналов с
 подставкой под электропривод серии DCGAr

11 моделей в 11 типоразмерах.

Назначение
 Регулирование потока воздуха при пуско-наладке или перекрывание воздуховода при остановке системы вентиляции.

Применение
 Системы вентиляции и кондиционирования круглого сечения.
 Температура перемещаемого воздуха -40...+60 °С.

Конструкция и материалы
 Корпус из оцинкованной стали с резиновыми уплотнениями.
 Лопатка из оцинкованной стали с резиновым уплотнением закреплена на валу квадратного сечения.

Съемная подставка для монтажа электропривода.
 Ручной привод (аксессуар) с возможностью фиксации его в необходимом положении.
 Поворотом вала лопатки с помощью ручного или электропривода (аксессуары).

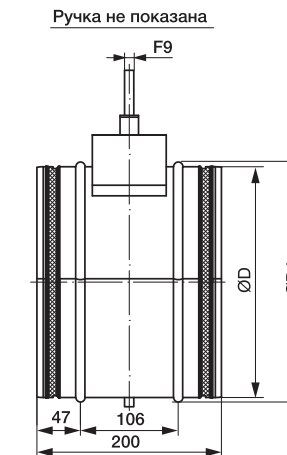
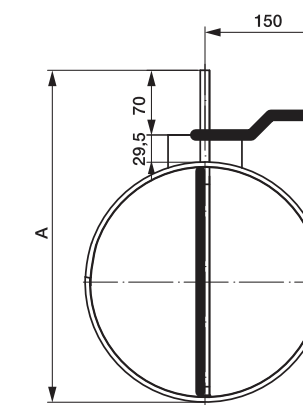
Преимущества
 Плотное перекрытие канала и снижение риска примерзания лопатки за счет резинового уплотнения.
 Монтаж электропривода с любой стороны вала. Ручное и автоматическое регулирование.
 Надежная фиксация привода на валу квадратного сечения.

Монтаж
 В любом положении в соответствии с правилами монтажа электропривода.
 Ниппельное соединение.

Массо-габаритные характеристики

Модель	Размеры, мм			Вес, кг	Момент вращения, Н·м
	D	D1	A		
DCGAr 100	100	110	210	0,5	2
DCGAr 125	125	135	235	0,6	2
DCGAr 160	160	170	270	0,78	3
DCGAr 200	200	210	310	0,95	3
DCGAr 250	250	260	360	1,55	3
DCGAr 315	315	325	425	2,24	3
DCGAr 355	355	365	465	2,58	3
DCGAr 400	400	410	510	2,99	3
DCGAr 450*	450	460	560	3,7	5
DCGAr 500*	500	510	610	4,2	5
DCGAr 630*	630	640	740	7	6

* Поставляется по заказу



Серия DRr-H



Серия DRr



Расшифровка обозначения воздушного клапана

DRr-H 200x100
 сечение воздушного канала, мм
 воздушный клапан для прямоугольных каналов с ручной регулировкой серии DRr-H

* На заказ изготавливаются клапаны любого размера в диапазоне от 100x100 до 600x600 мм с шагом 50 мм

Любые модели с шагом 50 мм на заказ.

Назначение

Регулирование потока воздуха при пуско-наладке или перекрывание воздуховода при остановке системы вентиляции.

Применение

Системы вентиляции и кондиционирования промышленных и общественных зданий прямоугольного сечения. Температура перемещаемого воздуха -40...+70 °С.

Регулирование производительности

Поворотом вала заслонки с помощью ручки.

Монтаж

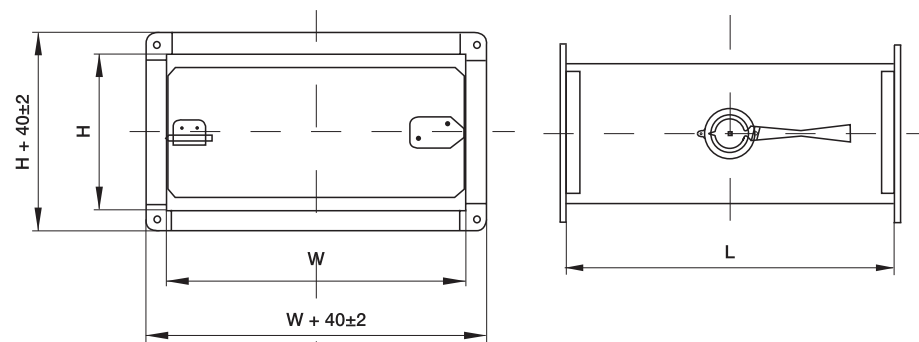
В любом положении.
 Фланцевое соединение.

Конструкция и материалы

Корпус и заслонка из оцинкованной стали. Ручка ручного привода с возможностью фиксирования ее в необходимом положении.

Массо-габаритные характеристики

Модель	Размеры, мм		
	W	H	L
DRr-H 100x100	100	100	150
DRr-H 200x100	200	100	150
DRr-H 300x100	300	100	150
DRr-H 300x150	300	150	200
DRr-H 400x100	400	100	150
DRr-H 400x200	400	200	250
DRr-H 450x100	450	100	150
DRr-H 500x100	500	100	150
DRr-H 500x250	500	250	300
DRr-H 500x300	500	300	350



Расшифровка обозначения воздушного клапана

DRr 500x300
 сечение воздушного канала, мм
 воздушный клапан для прямоугольных каналов серии DRr

10 моделей в 10 типоразмерах.

Назначение

Регулирование потока воздуха при пуско-наладке или перекрывание воздуховода при остановке системы вентиляции вручную или с помощью электропривода.

Применение

Системы вентиляции и кондиционирования прямоугольного сечения. Температура перемещаемого воздуха -40...+60 °С.

Регулирование производительности

Поворотом вала заслонки с помощью ручки или электропривода (аксессуары).

Монтаж

В любом положении.
 Фланцевое соединение.

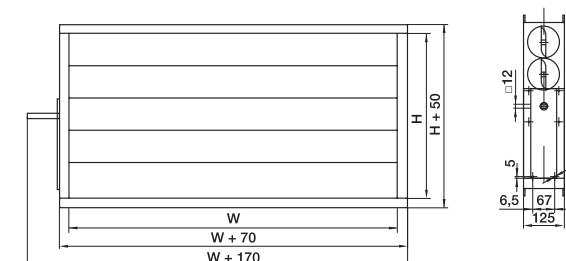
Конструкция и материалы

Корпус из алюминиевого профиля со скрытыми шестернями. Лопатки из специального профиля с уплотнением. Площадка под электропривод с возможностью фиксации ручного привода (аксессуар) в необходимом положении.

Массо-габаритные характеристики

Модель	Размеры, мм		Рекомендуемый момент вращения привода, Нм	Вес, кг
	H	W		
DRr 300x150	160	300	3	2,36
DRr 400x200	210	400	3	3,06
DRr 500x250	260	500	3	4,53
DRr 500x300	310	500	3	4,34
DRr 600x300	310	600	3	4,87
DRr 600x350	360	600	5	6,10
DRr 700x400	410	700	5	6,47
DRr 800x500	510	800	5	8,28
DRr 900x500	510	900	8	9,00
DRr 1000x500	510	1000	8	9,76

Клапаны других размеров сечением от 100x100 мм до 2500x2500 мм с шагом 50 мм поставляются по запросу.



Серия FCCr



Расшифровка обозначения

FCC 100

диаметр воздушного канала, мм
быстроразъемный хомут серии FCCr

13 моделей в 13 типоразмерах.

Назначение

Быстрое и надежное соединение различных элементов круглого сечения соответствующего типоразмера.

Применение

Монтаж вентиляционной системы.

Конструкция и материалы

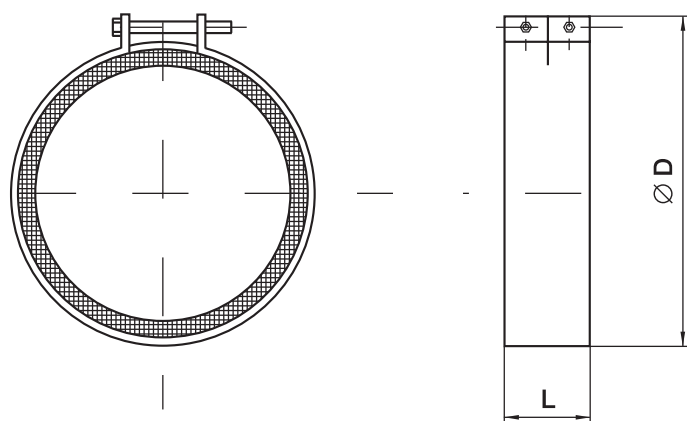
Полоса оцинкованной стали с наклеенной микропористой резиной толщиной 10 мм.

Преимущества

Повышает герметичность соединений и уменьшает передачу вибраций отдельных элементов на всю вентиляционную систему.

Массо-габаритные характеристики

Модель	Размеры, мм		Вес, кг
	D	L	
FCC 100	100	60	0,12
FCC 125	125	60	0,15
FCC 160	160	60	0,2
FCC 200	200	60	0,22
FCC 250	250	60	0,25
FCC 315	315	60	0,28
FCC 355	355	60	0,3
FCC 400	400	60	0,32
FCC 450*	450	60	0,35
FCC 500*	500	60	0,37
FCC 630*	630	60	0,44



Серия FKr



Расшифровка обозначения

FKr 300×150

сечение воздушного канала, мм
гибкая вставка серии FKr

10 моделей в 10 типоразмерах.

Назначение

Соединения различных элементов прямоугольного сечения соответствующего типоразмера. Вибропоглощение для пресечения распространения вибрации отдельных элементов на всю вентиляционную систему.

Применение

Монтаж вентиляционных систем.

Конструкция и материалы

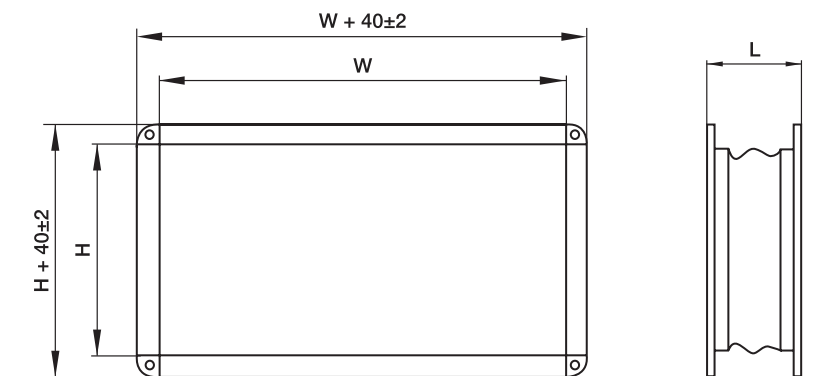
Корпус из оцинкованной стали с ПВХ лентой в середине.

Преимущества

Обеспечивает герметичность канала даже при некоторой несоосности соединяемых элементов.

Массо-габаритные характеристики

Модель	Размеры, мм		
	W	H	L
FKr 300×150	300	150	130
FKr 400×200	400	200	130
FKr 500×250	500	250	130
FKr 500×300	500	300	130
FKr 600×300	600	300	130
FKr 600×350	600	350	130
FKr 700×400	700	400	130
FKr 800×500	800	500	130
FKr 900×500	900	500	130
FKr 1000×500	1000	500	130



Серия R VIM



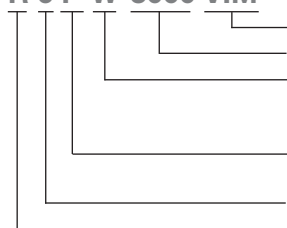
Высокий
КПД

Различные
variate
варианты
размещения

Легкое
EASY
обслуживание

Расшифровка обозначения

R 6 F-W-3000 VIM



модификация
длина щели завесы, мм
тип обогрева воздуха: W — водяной
E — электрический
N — без обогрева
фильтрация воздуха: F — с фильтром
N — без фильтра
размер завесы
промышленная завесы серии R

12 моделей в 4 типоразмерах с длиной щели под конкретные проемы ворот.

Назначение

Ограничение свободного перемещения воздушных масс между внешней средой и помещением.

Применение

Объекты промышленного и полупромышленного назначения, где предполагается активное движение транспортных средств (производственные цеха, складские помещения, перегрузочные пункты и т.п.).

Регулирование производительности

Частотным преобразователем.

Монтаж

Крепление к стене так, чтобы были обеспечены устойчивое положение и стабильность завесы.

Варианты размещения см. схемы установки завесы серии R VIM.

Конструкция и материалы

Завесы R VIM и их стальные элементы изготовлены из оцинкованной стали. В состав завес входят: каналный прямоугольный вентилятор серии RF VIM с загнутыми вперед лопатками, кассетный фильтр FBRr-K класса EU3, входной решетки G и щелевой секции S (длина 1000 или 1250 мм). Обогрев воздуха обеспечивается водяным двухрядным нагревателем серии WHR или электрическим нагревателем серии EHR. Поставляется в разобранном виде, соединение элементов: фланцевое.

Технические данные

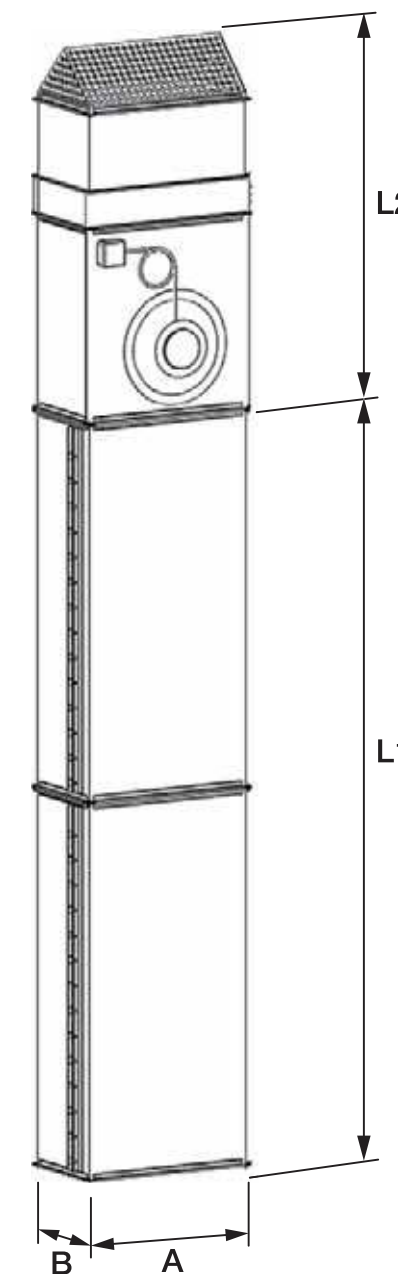
Электропитание 400 В, 50 Гц, 3 ф.
Класс защиты двигателя IP54.

№	Модель	Макс.расход воздуха, м³/ч	Электропотребление, кВт	Макс. рабочий ток, А	Мощность электроннагревателя, кВт
1	R6 W VIM	4700	2,5	4,1	-
2	R6 E VIM	4750			22,5
3	R6 VIM	4800			-
4	R7 W VIM	5900	3,7	6	-
5	R7 E VIM	5950			30
6	R7 VIM	6000			-
7	R8 W VIM	7400	2,7	4,9	-
8	R8 E VIM	7450			30
9	R8 VIM	7500			-
10	R10 W VIM	8900	3,75	6,8	-
11	R10 E VIM	8950			45
12	R10 VIM	9000			-

Опция: отвод B6/90, B7/90, B8/90, B10/90

Габаритные характеристики

Модель	Дальность действия, м	Сечение завесы, мм	Длина щели L1, мм	Высота входного участка L2 завесы R W, мм	Высота входного участка L2 завесы R E, мм	Высота входного участка L2 завесы R, мм
R6 . VIM	от 2 до 4	600x350	от 2000 до 5000	1470	1920	1320
R7 . VIM	от 2 до 4	700x400	от 2000 до 5000	1580	2180	1430
R8 . VIM	от 2 до 4	800x500	от 2000 до 5000	1740	2340	1590
R10 . VIM	от 2 до 4	1000x500	от 2000 до 5000	1840	2440	1690



Аксессуары и принадлежности



TF18/HY, TF30/HY



SRE-D

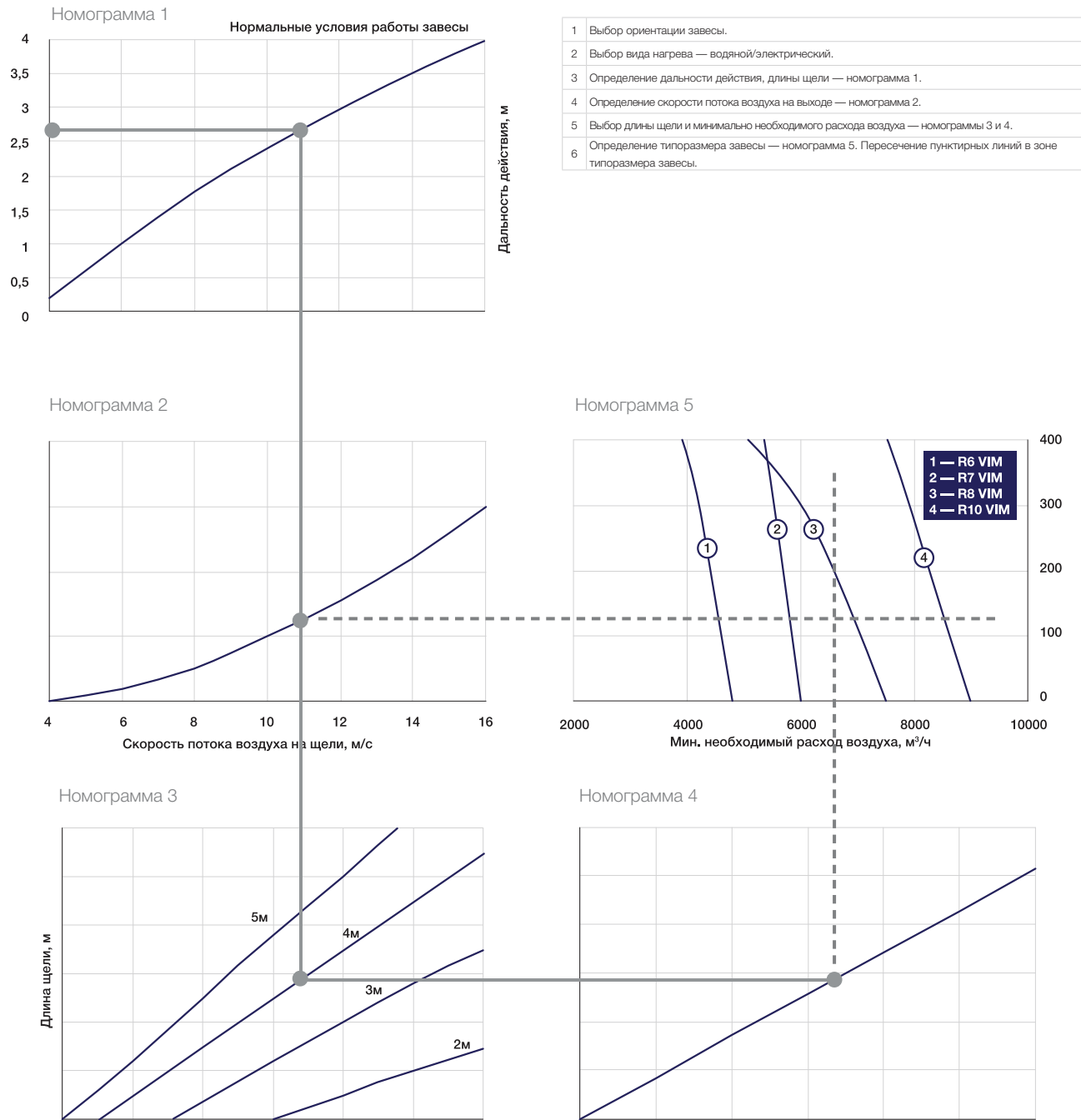


MST Kv

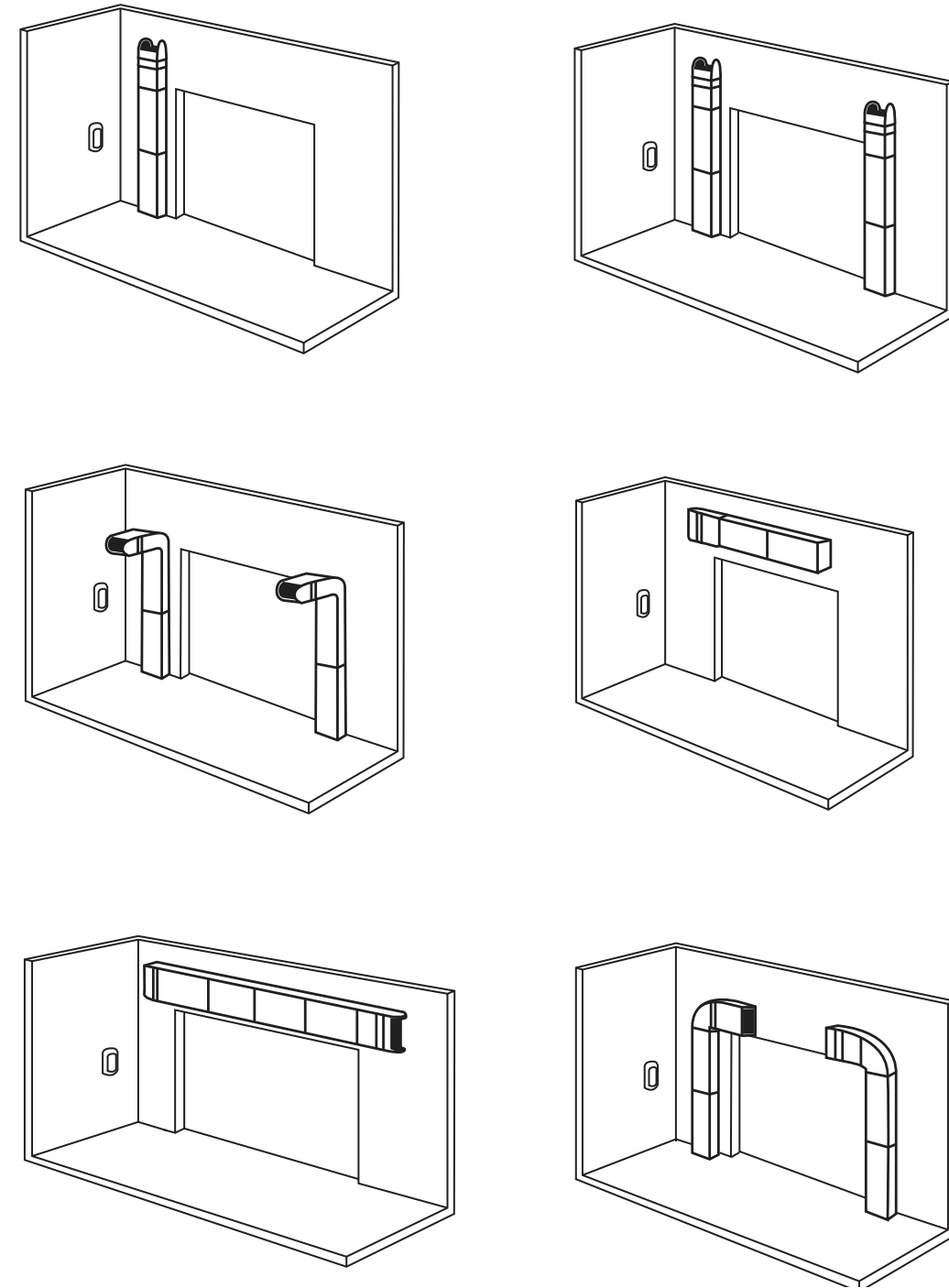


Шкафы Shuft-R

Номограмма подбора



Схемы установки завес



ML, GL



Корпус AL алюцинк	Соответствует EU нормам	Простая EASY эксплуатация
--------------------------------	--------------------------------------	--

Особенности конструкции

Центральные кондиционеры SHUFT разработаны с учетом требований, предъявляемых европейскими нормами и рекомендациями ассоциаций Eurovent и RLT. Корпус построен на основе алюминиевого каркаса и панелей сэндвич-конструкции с алюмоцинковым покрытием, обладает высочайшими характеристиками механической прочности, герметичности и теплоизоляции, повышенными свойствами по коррозионной стойкости (соответствует C4 согласно ISO 12944-2). Компактность агрегатов сочетается с высочайшей энергоэффективностью за счет применения передовых технологий, включая ЕС-вентиляторы класса IE4, сорбционные роторы и пр. Локализация производства налажена в тесной кооперации с ведущими производителями компонентов, такими как Ziehl-Abegg, Klingenburg (Германия), Heatex

(Швеция), LuVe, Roen-Est (Италия), Danfoss (Дания). Благодаря интегрированной в корпус системе автоматики на цифровой шине поставляются готовыми к работе, обладают высокой эксплуатационной надежностью и являются идеальным решением для промышленных и гражданских объектов.

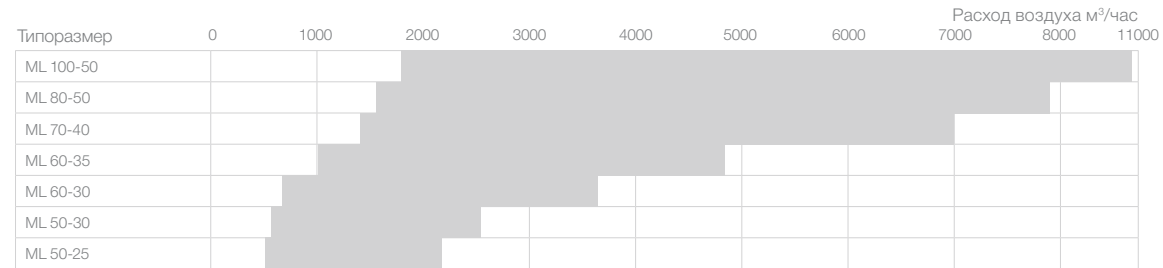
Преимущества

- Конструкция уголков
- Соединительные уголки с системой Thermal Brake и алюминиевый профиль производства AROSIO (Италия)
 - Обеспечение конструктивной прочности и герметичности конструкции
 - Исключение образования тепловых мостиков
- Встроенный манометр давления
- Мониторинг воздушных фильтров
 - Измерение дифференциального давления

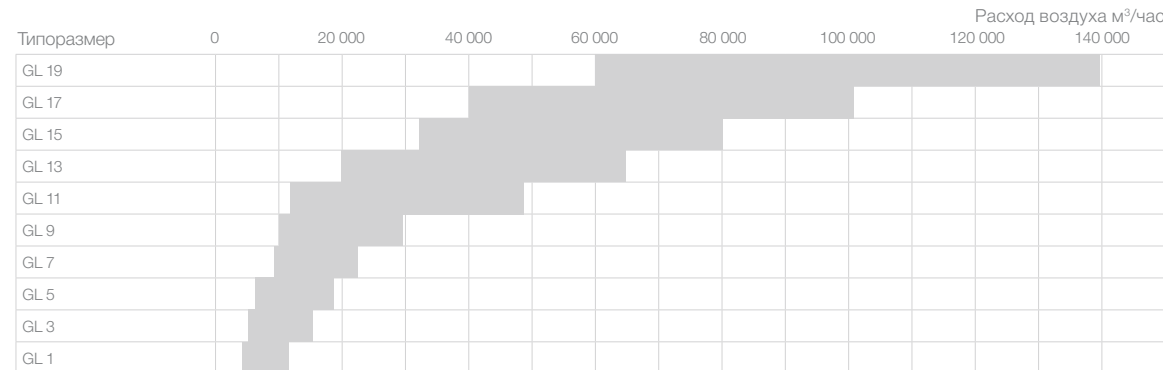
Высокоэффективные ЕС и АС вентиляторы ZiehlAbegg (Германия)

- Класс энергоэффективности IE4 (IEC 60034-30)
 - Ультра-низкий уровень шума
 - Инспекционные окна
 - Доступна подсветка внутри
 - Легкий контроль состояния секции
 - Ручки и замки
 - Обеспечивают простоту обслуживания
 - Надежны и безопасны
- Соединители секций и петли
- Высокая степень герметичности соединений
 - Минимизация тепловых потерь
 - Четкое прилегание секций друг к другу
 - Простота монтажа
 - Высокая прочность и надежность конструкции

Номограмма для определения расхода воздуха серии ML



Номограмма для определения расхода воздуха серии GL



Фильтрация



Высокоэффективные фильтры карманного и кассетного типа с множеством степеней очистки (от EU3 до EU14) позволяют легко подобрать нужный класс фильтрации под любой тип объекта.



Ножки высотой 50 мм

Установки серии SL стандартно комплектуются ножками высотой 50 мм, что облегчает транспортировку и монтаж.

Рекуперация тепла



Роторный регенератор

Исключительно высокая эффективность роторного регенератора от немецкого концерна KLINGENBURG обеспечивает рекордное КПД в 90 %, а благодаря улучшенному уплотнителю (более, чем в два раза), удалось сократить перетекание воздуха, по сравнению с обычными регенераторами.



Пластинчатый перекрестноточный рекуператор

Пластинчатый перекрестноточный рекуператор ведущего шведского производителя HEATEX. Обладает высокой производительностью при относительно небольшой стоимости и простоте эксплуатации.

Кондиционирование и отопление



Водяные теплообменники разработаны специально для взаимодействия с перегретой водой и любыми типами антифризов высокой концентрации. Шаг ребрения, равный 1,6 мм, позволяет добиваться лучших характеристик теплопередачи.



Электрический нагреватель выполнен из коррозионно-стойкой спирали, закрепленной на керамических изоляторах. Для защиты от перегрева используется биметаллическое реле температуры.

Прочность и герметичность



Высокопрочный профиль из алюминия обеспечивает жесткость и герметичность установок. Замковая система крепления центрирует секции, исключая перекос.

Герметичное соединение панелей

Конструкция корпуса без применения саморезов обеспечивает возможность неоднократной разборки и последующей сборки с сохранением исключительной герметичности и первоначальных шумовых и аэродинамических характеристик.

Вентиляторная группа



Вентиляторы с прямым приводом и минимальным уровнем шума, используются подшипники двигателя long life (NSK) с ресурсом 40000 ч., прецизионная посадка крыльчатки на вал двигателя гарантирует отсутствие биения.

Вентиляторы ведущего немецкого производителя ZIEHL-ABEGG, обладающие повышенным КПД рабочего колеса при уменьшенной потребляемой мощности и низком уровне шума.

SWIFT EC



Developed
in Denmark

Экономичные
EC
вентиляторы

Концепция
PLUG &
PLAY

Самая компактная система вентиляции в своем классе.

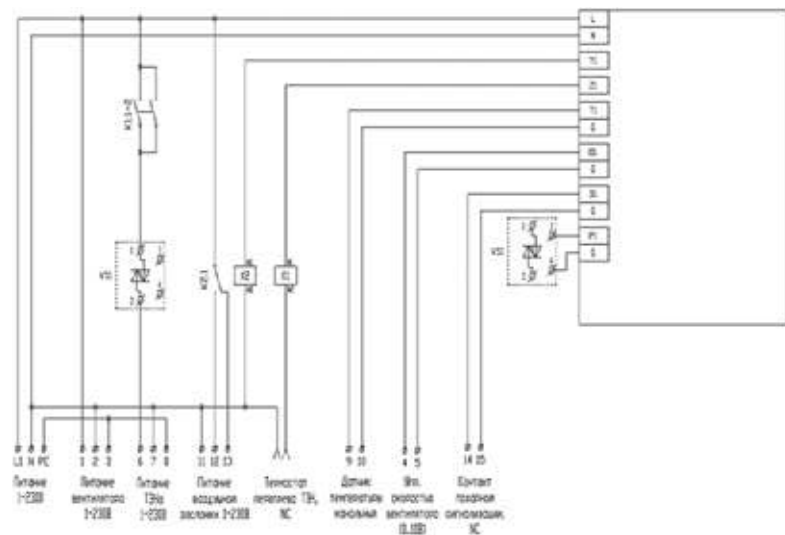
Монтаж
В любом положении.

Конструкция

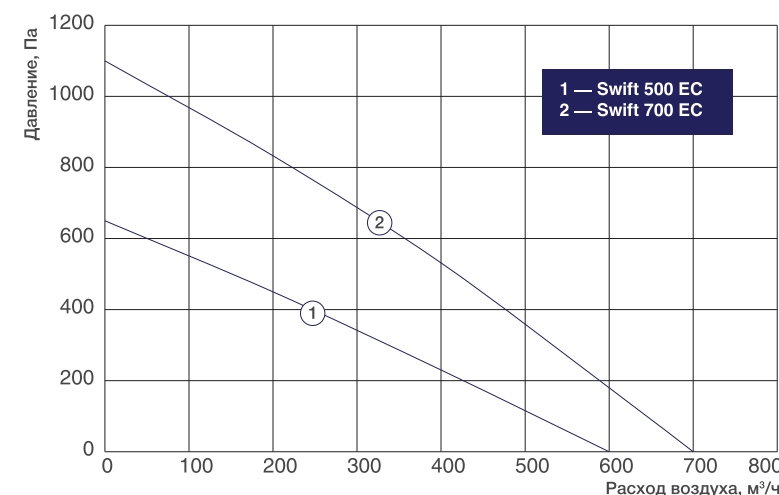
- Корпус из оцинкованной стали
- Встроенный керамический электронагреватель
- Фильтр класса EU5.
- Встроенная система управления с выносным проводным ЖК пультом.
- Встроенный воздушный клапан с электроприводом.
- Встроенный датчик засорения фильтра.

Размещение
В помещении или на улице под навесом.

Схема электрического соединения



Сводные характеристики

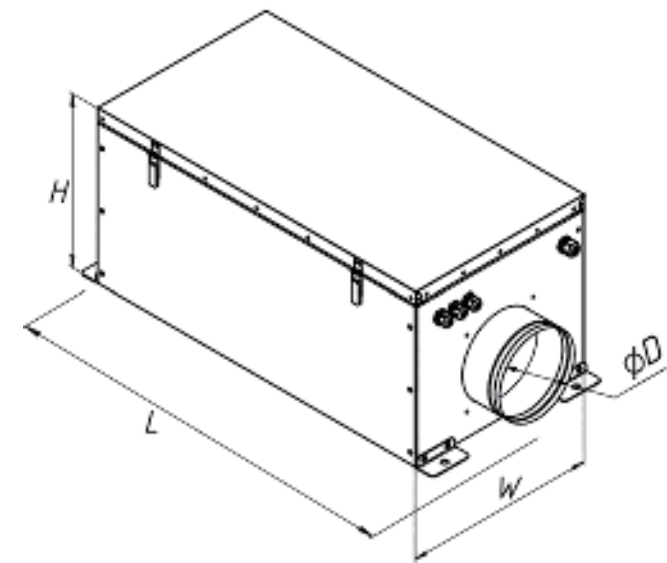


Технические данные

№	Модель	Мощность вентилятора, кВт	Мощность нагревателя, кВт	Уровень шума, дБ(А)	Масса, кг
1	Swift 500 EC	0.17	4.2 (3 + 1.2)	32	25
2	Swift 700 EC	0.19	6 (3 + 3)	34	26

Габаритные характеристики

Модель	Присоединительный диаметр, мм	Габаритные размеры (L×W×H), мм	Вес, кг
SWIFT 500 EC/700 EC	160	810×380×325	25



Аксессуары и принадлежности



ECO-SLIM



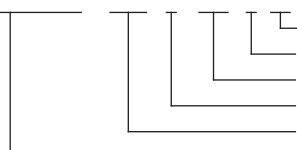
Developed in Denmark

Тонкий SLIM корпус

Концепция PLUG & PLAY

Расшифровка обозначения установки

ECO-SLIM-160/1-1,2/1-A



встроенная автоматика
число фаз нагревателя
мощность нагревателя, кВт
число фаз двигателя
присоединительный размер, мм
приточная установка Shuft серии ECO-A

Самая тонкая система вентиляции на рынке.

Монтаж
В любом положении.

Конструкция

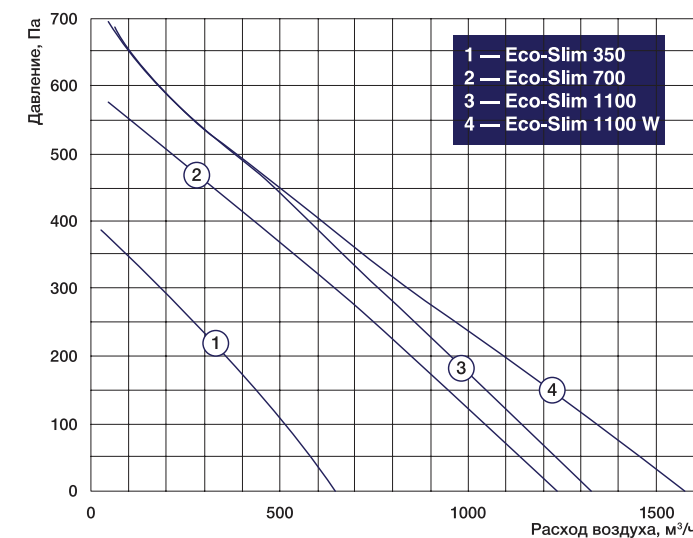
Корпус из оцинкованной стали, встроенный электронагреватель из нержавеющей стали
Фильтр класса EU5
Встроенная система управления с выносным проводным ЖК пультом.

Размещение
В помещении или на улице под навесом.

Схема электрического соединения



Сводные характеристики



Технические данные

Номер графика	Модель установки	Фильтр	Мощность вентилятора, кВт	Рабочий ток вентилятора, А	Частота вращения вентилятора, об/мин	Мощность нагревателя, кВт	Число фаз, напряжение, В (50Гц)	Потребляемая мощность установки, кВт / рабочий ток, А
1	Eco-Slim 350	G4	0,1	0,44	2500	1,2	-1, 230	1,3 / 5,9
						2,4	-1, 230	2,5 / 11,4
						5,0	-2, 400	5,1 / 13,0
2	Eco-Slim 700	G4	0,21	0,94	2450	2,4	-1, 230	2,61 / 11,2
						5,0	-2, 400	5,21 / 12,8
						9,0	-3, 400	9,21 / 13,9
3	Eco-Slim 1100	G4	0,29	1,25	2250	6,0	-2, 400	6,29 / 15,3
						9,0	-3, 400	9,29 / 14,0
						15,0	-3, 400	15,29 / 23,0
4	Eco-Slim 1100 W	G4	0,29	1,25	2250	17,0	-1, 230	0,3 / 1,25

Характеристики водяного теплообменника

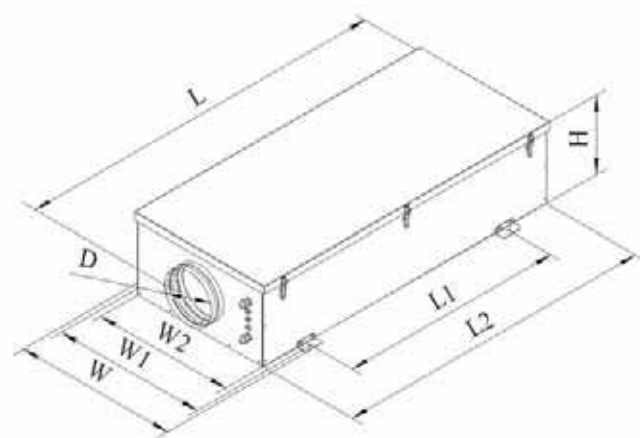
Модель установки	Расход воздуха, м³/ч	Темпер. вход воздуха, °С	Температурный график 80/60				
			Темпер. выход воздуха, °С	Мощность, кВт	Расход воды, м³/ч	Падение давления воды, кПа	Условный диаметр присоед. труб
Eco-Slim 1100 W	500	-28	20	8	0,35	1	1"
	1000	-28	20	16	0,7	4,5	1"

Акустические характеристики установок

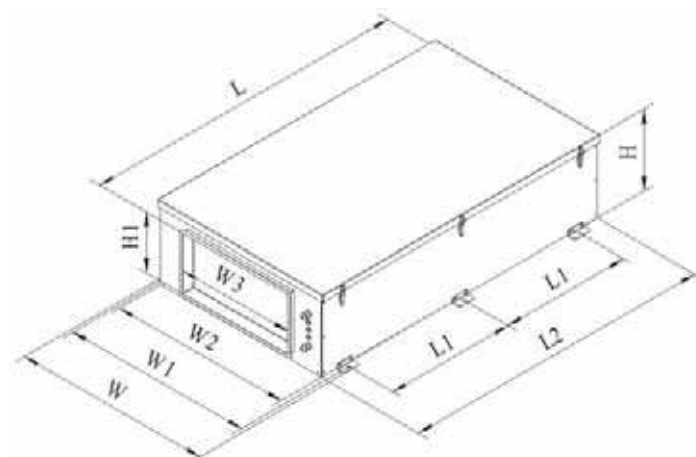
Модель	Общ.	LWA к окружению, дБ(А)						
		Октавные полосы частот, Гц						
		125	250	500	1000	2000	4000	8000
Eco-Slim 350	44	35	38	40	36	32	28	20
Eco-Slim 700	55	45	47	51	48	45	40	34
Eco-Slim 1100 / -W	55	45	48	50	48	46	41	37

Аксессуары и принадлежности





Модель установки	Размеры, мм								Вес, кг
	L	L1	L2	W	W1	W2	H	D	
Eco-Slim 350	1060	627	1000	602	573	530	252	160	33
Eco-Slim 700	1260	837	1200	602	573	530	302	200	42



Модель установки	Размеры, мм									Вес, кг
	L	L1	L2	W	W1	W2	W3	H	H1	
Eco-Slim 1100/-W	1370	543	1300	833	803	760	500	255	250	66 / 74

Серия ECO-A



Компактный
SLIM
размер

Класс
EU4
фильтрации

Низкое
LOW
энергопотребление

Расшифровка обозначения установки

ECO-160/1-1,2/1-A

- встроенная автоматика
- число фаз нагревателя
- мощность нагревателя, кВт
- число фаз двигателя
- присоединительный размер, мм
- приточная установка Shuft серии ECO-A

4 типоразмера, несколько электронагревателей разной мощности в каждом из них.

Назначение
Очистка, нагрев и подача свежего воздуха. Помещения небольших объемов: офисы, магазины, квартиры и т.п.

Монтаж
В любом положении. Установки с нагревателями свыше 2 кВт нельзя устанавливать с ориентацией клеммной коробки нагревателя вниз. Непосредственно к круглым воздуховодам через патрубки с резиновыми уплотнениями.

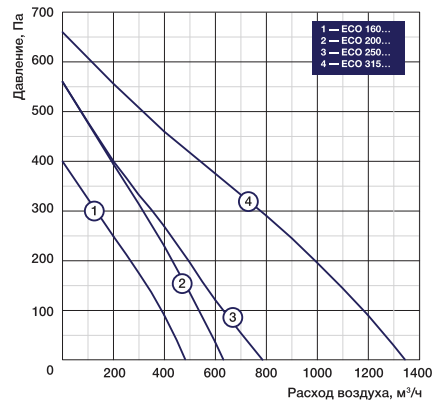
Конструкция и материалы
Корпус выполнен из оцинкованной стали с звуко- и теплоизоляцией из базальтовой минеральной ваты толщиной 25 мм. Установка оснащена фильтром G4, вентилятором с назад загнутыми лопатками, уплотненными, не требующими обслуживания подшипниками с увеличенным сроком службы, термозащитой, электронагревателем с ТЭНами из нержавеющей стали с 2-ступенчатой защитой от перегрева, встроенной системой автоматики с проводным пультом и датчиком температуры приточного воздуха.

Преимущества
Можно устанавливать непосредственно в обслуживаемом помещении за подвесным потолком. Низкий уровень шума. Встроенная система управления.

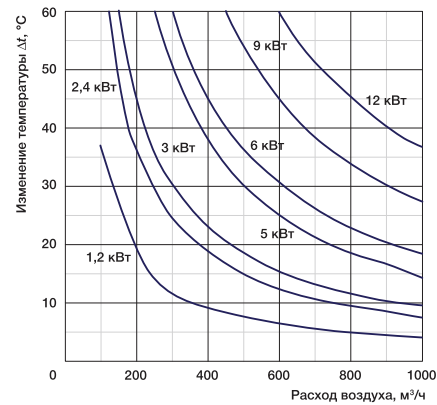
Аксессуары и принадлежности



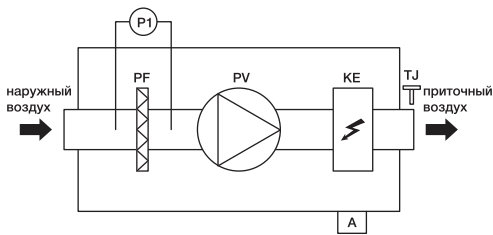
Сводные характеристики



Подбор электронагревателя



Принципиальная схема установок



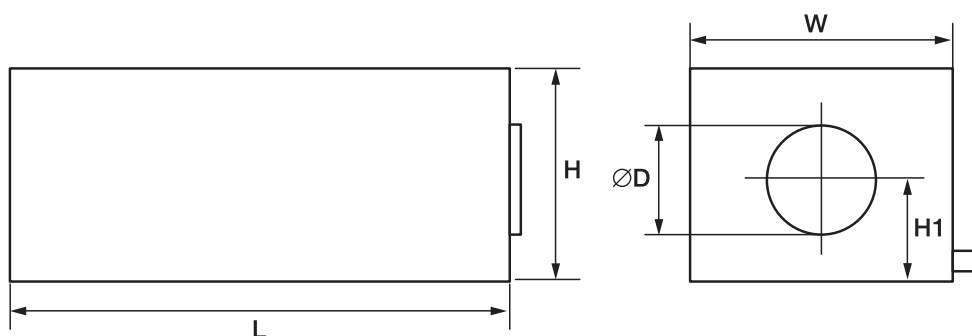
PV	вентилятор приточного воздуха
KE	электрический нагреватель
PF	фильтр наружного воздуха EU5
A	шкаф автоматики
P1	дифференциальный датчик давления (поставляется отдельно)
TJ	датчик температуры приточного воздуха

Технические данные

№	Модель	Расход воздуха, м³/ч		Мощность и электропитание, кВт/В, ф. (50 Гц)		Уровень звукового давления на раст. 1м, дБ(А)
		макс.	мин.	нагреватель	вентилятор	
1	ECO 160/1-1,2/1-A	480	105	1,2/230, 1	0,15/230, 1	32
1	ECO 160/1-2,4/1-A			2,4/230, 1	0,15/230, 1	
1	ECO 160/1-3,0/1-A			3,0/230, 1	0,15/230, 1	
1	ECO 160/1-5,0/2-A			5,0/400, 2	0,15/230, 1	
2	ECO 200/1-3,0/1-A	630	165	3,0/230, 1	0,16/230, 1	35
2	ECO 200/1-5,0/2-A			5,0/400, 2	0,16/230, 1	
2	ECO 200/1-6,0/3-A			6,0/400, 3	0,16/230, 1	
3	ECO 250/1-3,0/1-A			3,0/230, 1	0,17/230, 1	
3	ECO 250/1-6,0/2-A	780	255	6,0/400, 2	0,17/230, 1	37
3	ECO 250/1-9,0/3-A			9,0/400, 3	0,17/230, 1	
4	ECO 315/1-3,0/1-A			3,0/230, 1	0,26/230, 1	
4	ECO 315/1-6,0/2-A			6,0/400, 2	0,26/230, 1	
4	ECO 315/1-9,0/3-A	1350	415	9,0/400, 3	0,26/230, 1	44
4	ECO 315/1-12,0/3-A			12,0/400, 3	0,26/230, 1	

Габаритные характеристики

Модель	Размеры, мм				Вес (до 6кВт/от 9 кВт), кг
	W	H	L	D	
ECO 160-A	460	490	960	160	33/-
ECO 200-A	490	550	980	200	39/-
ECO 250-A	540	590	1000	250	53/55
ECO 315-A	580	640	1040	315	58/60



AirTube



Расшифровка обозначения установки

AirTube-160/1-1,2/1



Уникальная не имеющая аналогов аэродинамическая конструкция.

Особенности

Корпус из оцинкованной стали с порошковым окрашиванием.
Встроенный электронагреватель из нержавеющей стали.
Фильтр класса EU5.

Регулирование скорости

Изменением напряжения.
Плавное регулирование SRE 2,5.C
Ступенчатое регулирование SRE-E 2,5.

Монтаж

В любом положении.

Размещение

В помещении или на улице под навесом.

Схема электрического соединения

Схема 1 (230 В, 1 фаза)

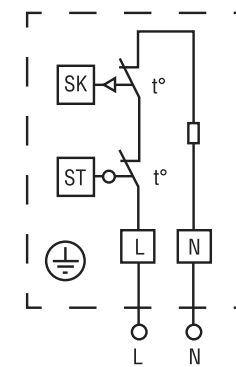
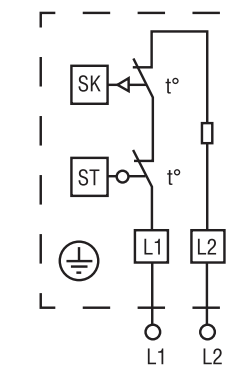


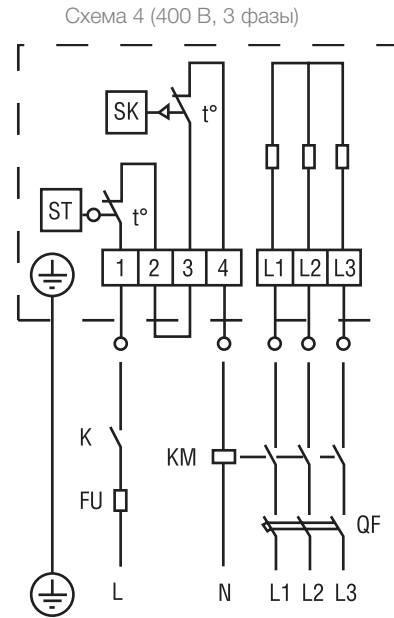
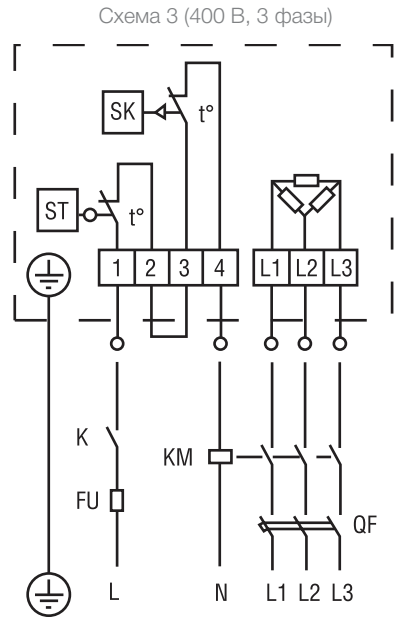
Схема 2 (400 В, 2 фазы)



SK—термостат защиты от перегрева с автоматическим возвратом, температура срабатывания 60°C;
ST—термостат защиты от перегрева с ручным возвратом, температура срабатывания 90°C;
K—контакт реле вентилятора;
FU—предохранитель плавкий;
KM—контактор, магнитный пускатель;
QF—автоматический выключатель

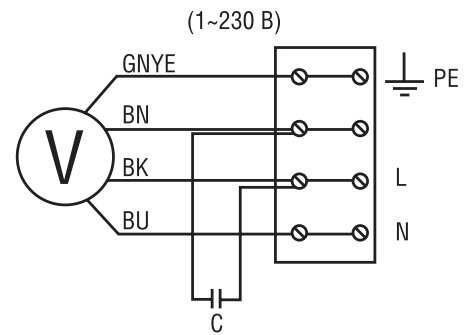
Аксессуары и принадлежности





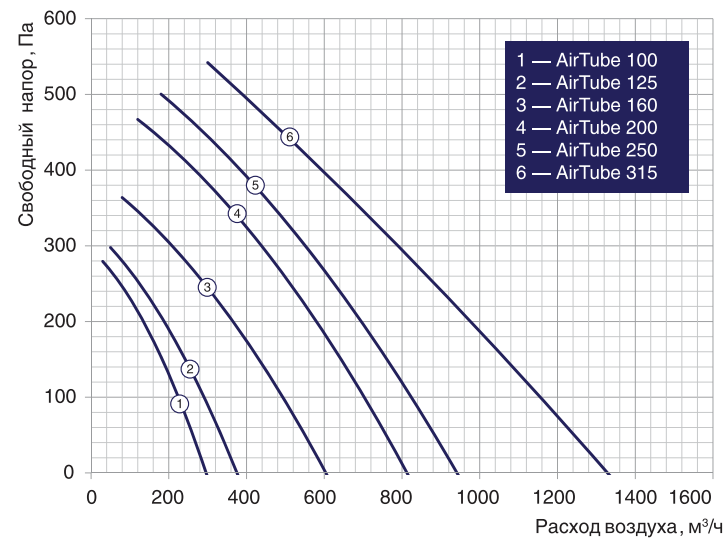
SK—термостат защиты от перегрева с автоматическим возвратом, температура срабатывания 60°C;
 ST—термостат защиты от перегрева с ручным возвратом, температура срабатывания 90°C;
 K—контакт реле вентилятора;
 FU — предохранитель плавкий;
 KM — контактор, магнитный пускатель;
 QF—автоматический выключатель

Схема подключения вентилятора



GNYE — желто-зеленый
 BN — коричневый
 BK — черный
 BU — синий

Аэродинамические характеристики



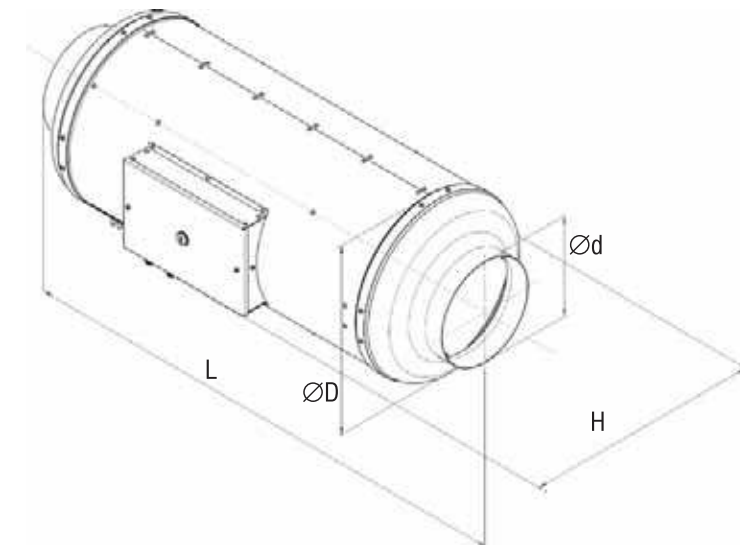
Технические данные

Модель установки	Минимальный расход воздуха, м³/ч	Максимальный расход воздуха, м³/ч	Мощность электронагревателя, кВт/электропитание	Мощность вентилятора, кВт/электропитание вентилятора, В	Размеры (ШхВхД), м	Вес, кг
AirTube 100	30	200	2,4/230/1	0,07 / 230	0,25x0,28x0,86	8,7
AirTube 125	50	400	5,0 / 400 /2	0,07 / 230	0,25x0,28x0,88	10
AirTube 160	80	500	6,0 / 400 /2	0,1/230	0,38x0,35x0,89	16,5
AirTube 200	120	700	9,0 / 400 /3	0,12/230	0,38x0,35x0,92	17,9
AirTube 250	180	800	12,0/400 /3	0,21 /230	0,38x0,35x0,92	13,8
AirTube 315	300	1150	12,0/400 /3	0,21/230	0,44x0,41x0,94	21,4

Габаритные характеристики

Типоразмер	Габаритные размеры, мм			
	d, мм	L, мм	D, мм	H, мм
AirTube 100	100	860	250	280
AirTube 125	125	880	250	280
AirTube 160	160	890	350	380
AirTube 200	200	920	350	380
AirTube 250	250	920	350	380
AirTube 315	315	940	410	440

* Производитель оставляет за собой право без предварительного уведомления вносить изменения в конструкцию, не ухудшающие характеристики оборудования.



Серия CAUF VIM



Сменный
HEAT
нагреватель

Высокий
EU5
класс
фильтрации

Изоляция
50 мм
звук/тепло

Расшифровка обозначения вентиляторного блока

CAUF VIM 800

максимальный расход воздуха, м³/ч
компактная вентиляционная установка

Расшифровка обозначения нагревателя

EH/CAUF 800-2,4/1

1 — электропитание электрокалорифера 230В, 50 Гц, 1 ф.
2 — электропитание электрокалорифера 400В, 50 Гц, 2 ф.
3 — электропитание электрокалорифера 400 В, 50 Гц, 3 ф.
мощность электронагревателя, кВт
электронагреватель для вентиляторного блока CAUF VIM 800 (500)

2 типоразмера, несколько электронагревателей разной мощности (аксессуары) в каждом из них.

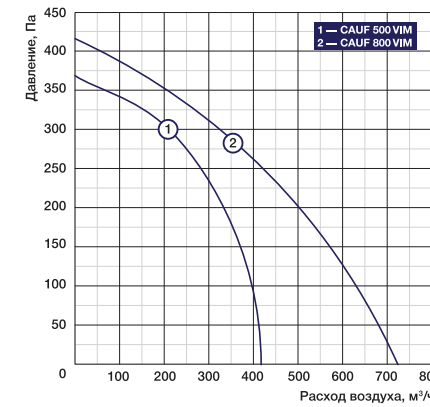
Назначение
Вентиляторные блоки CAUF VIM предназначены для вентиляции небольших помещений: офисов, магазинов, квартир, коттеджей.

Монтаж
Горизонтально или вертикально, но не на боку.
Необходимо предусмотреть место для обслуживания.

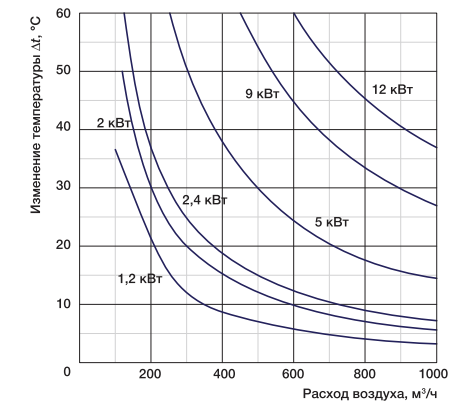
Конструкция и материалы
Корпус блока выполнен из оцинкованной стали с тепло-звукоизоляцией 50 мм из базальтовой минеральной ваты. Внутри установлен фильтр класса EU5, вентилятор с не требующими обслуживания подшипниками и термоконтактами. При необходимости блоки могут быть оснащены электронагревателем EH/CAUF VIM различной мощности.

Преимущества
Компактные размеры.
Высокий класс фильтрации.
Встраиваемые электронагреватели.

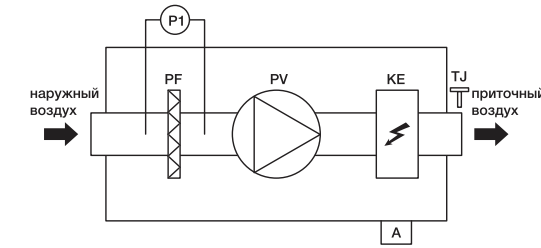
Сводные характеристики



Подбор электронагревателя



Принципиальная схема установок



PV	вентилятор приточного воздуха
KE	электрический нагреватель
PF	фильтр наружного воздуха EU5
A	шкаф автоматики (поставляется отдельно)
P1	дифференциальный датчик давления (поставляется отдельно)
TJ	датчик температуры приточного воздуха (поставляется отдельно)

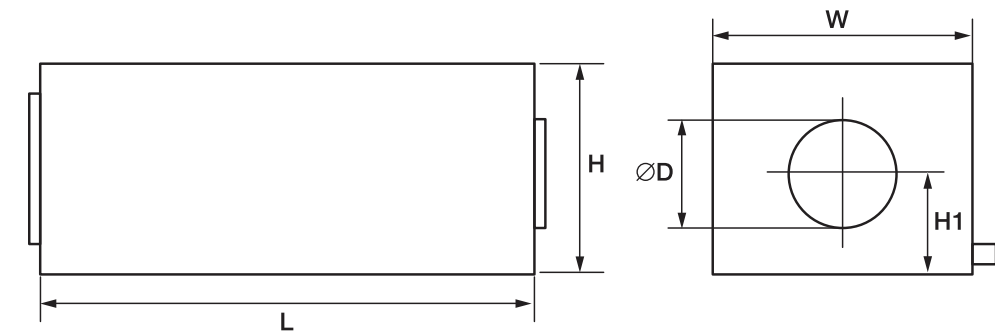
Технические данные блоков в сборе с нагревателями

Окружающая температура 0...+40 °С, влажность до 70%.

№	Модель	Электрический нагреватель		Вентилятор		Макс. давление, Па	Макс. расход воздуха, м³/ч	Уровень звукового давления, дБ/А
		Напряжение, В/частота, Гц/число фаз	Мощность, кВт	Напряжение, В/частота, Гц/число фаз	Потребляемая мощность, кВт/сила тока, А			
1	CAUF 500 VIM + EH/CAUF 500-1,2/1 VIM	230/50/1	1,2	230/50/1	0,19/0,72	380	414	46
1	CAUF 500 VIM + EH/CAUF 500-2,0/1 VIM	230/50/1	2,0	230/50/1	0,19/0,72	380	414	46
1	CAUF 500 VIM + EH/CAUF 500-5,0/2 VIM	400/50/2	5,0	230/50/1	0,19/0,72	380	414	46
2	CAUF 800 VIM + EH/CAUF 800-2,4/1 VIM	230/50/1	2,4	230/50/1	0,23/1,0	440	720	51
2	CAUF 800 VIM + EH/CAUF 800-5,0/2 VIM	400/50/2	5,0	230/50/1	0,23/1,0	440	720	51
2	CAUF 800 VIM + EH/CAUF 800-9,0/3 VIM	400/50/3	9,0	230/50/1	0,23/1,0	440	720	51
2	CAUF 800 VIM + EH/CAUF 800-12,0/3 VIM	400/50/3	12,0	230/50/1	0,23/1,0	440	720	51

Габаритные характеристики

Модель	Размеры, мм					Вес, кг
	W	H1	L	H	D	
CAUF VIM 500	434	125	884	250	125	30
CAUF VIM 800	459	207	965	399	160	37



Аксессуары и принадлежности



Серия CAU VIM



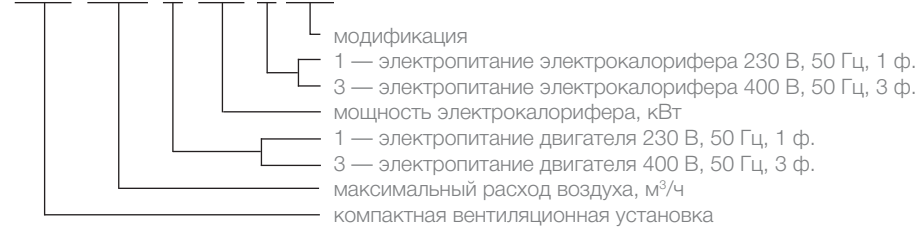
Высокий
EU5
класс
фильтрации

Изоляция
50 мм
звук/тепло

Шум
dB(A)
низкий
уровень

Расшифровка обозначения

CAU 2000/1-12,0/3 VIM



4 типоразмера, несколько электронагревателей разной мощности в каждом из них.

Назначение
Очистка, нагрев и подача свежего воздуха. Помещения средних объемов: офисы, магазины, квартиры и т.п.

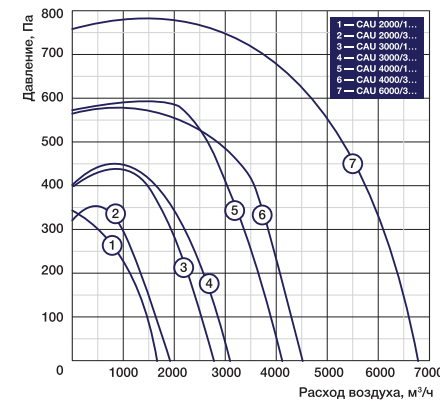
Регулирование производительности
С панели или пульта ARC-121 в составе модуля управления АБК (аксессуар).

Монтаж
Вертикально или горизонтально (но не на бок).
Кронштейны в комплекте.

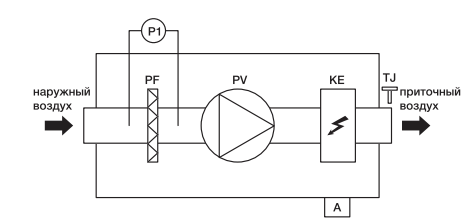
Конструкция и материалы
Корпус выполнен из оцинкованной стали с звуко- и теплоизоляцией из 50-мм базальтовой минеральной ваты. Вентилятор с асинхронным двигателем с внешним ротором, уплотненными, не требующими обслуживания подшипниками с увеличенным сроком службы, термозащитой, электронагревателем с ТЭНами из нержавеющей стали с 2-ступенчатой защитой от перегрева. Фильтр EU5 и штуцеры отбора давления для подключения дифманометра (аксессуар).

Преимущества
Минимальная высота, требуемая для установки.
Можно устанавливать непосредственно в обслуживаемом помещении.
Низкий уровень шума.

Сводные характеристики



Принципиальная схема установок



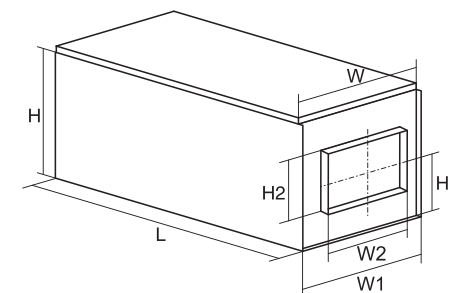
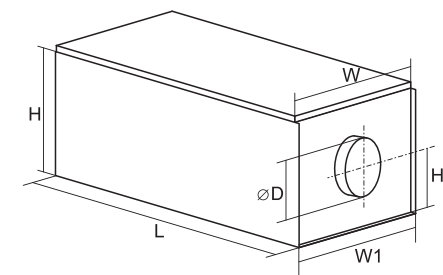
PV	вентилятор приточного воздуха
KE	электрический нагреватель
PF	фильтр наружного воздуха EU5
A	шкаф автоматики (поставляется отдельно)
P1	дифференциальный датчик давления (поставляется отдельно)
TJ	датчик температуры приточного воздуха (поставляется отдельно)

Технические данные

№	Модель	Электрический нагреватель		Вентилятор			Частота вращения, об/мин.	Макс. давление, Па	Макс. расход воздуха, м³/ч
		Напряжение, В/частота, Гц/число фаз	Мощность, кВт	Напряжение, В/число фаз (50 Гц)	Рабочий ток, А	Потребляемая мощность, кВт			
1	CAU 2000/1-2,4/1 VIM	230/1	2,4	230/1	3,0	340	1750	340	1750
2	CAU 2000/3-2,4/1 VIM	230/1	2,4	400/3	1,90	330	1900	330	1900
3	CAU 2000/1-5,0/2 VIM	400/2	5,0	230/1	3,0	340	1750	340	1750
4	CAU 2000/3-5,0/2 VIM	400/2	5,0	400/3	1,90	330	1900	330	1900
5	CAU 2000/1-9,0/3 VIM	400/3	9,0	230/1	3,0	340	1750	340	1750
6	CAU 2000/3-9,0/3 VIM	400/3	9,0	400/3	1,90	330	1900	330	1900
7	CAU 2000/1-12,0/3 VIM	400/3	12,0	230/1	3,0	340	1750	340	1750
8	CAU 2000/3-12,0/3 VIM	400/3	12,0	400/3	1,90	330	1900	330	1900
9	CAU 3000/1-6,0/2 VIM	400/2	6,0	230/1	5,10	430	2750	430	2750
10	CAU 3000/3-6,0/2 VIM	400/2	6,0	400/3	2,60	440	3200	440	3200
11	CAU 3000/1-15,0/3 VIM	400/3	15,0	230/1	5,10	430	2750	430	2750
12	CAU 3000/3-15,0/3 VIM	400/3	15,0	400/3	2,60	440	3200	440	3200
13	CAU 3000/1-22,5/3 VIM	400/3	22,5	230/1	5,10	430	2750	430	2750
14	CAU 3000/3-22,5/3 VIM	400/3	22,5	400/3	2,60	440	3200	440	3200
15	CAU 4000/1-15,0/3 VIM	400/3	15,0	230/1	11,00	2,5	1340	590	4000
16	CAU 4000/3-15,0/3 VIM	400/3	15,0	400/3	4,10	2,5	1300	560	4500
17	CAU 4000/1-22,5/3 VIM	400/3	22,5	230/1	11,0	2,5	1340	590	4000
18	CAU 4000/3-22,5/3 VIM	400/3	22,5	400/3	4,10	2,5	1300	560	4500
19	CAU 4000/1-30,0/3 VIM	400/3	30,0	230/1	11,00	2,5	1340	590	4000
20	CAU 4000/3-30,0/3 VIM	400/3	30,0	400/3	4,00	2,5	1300	560	4500
21	CAU 4000/1-45,0/3 VIM	400/3	45,0	230/1	11,00	2,5	1340	590	4000
22	CAU 4000/3-45,0/3 VIM	400/3	45,0	400/3	4,00	2,5	1300	560	4500
23	CAU 6000/3-22,5/3 VIM	400/3	22,5	400/3	6,00	3,7	1320	780	6020
24	CAU 6000/3-30,0/3 VIM	400/3	30,0	400/3	6,00	3,7	1320	780	6020
25	CAU 6000/3-45,0/3 VIM	400/3	45,0	400/3	6,00	3,7	1320	780	6020
26	CAU 6000/3-60,0/3 VIM	400/3	60,0	400/3	6,00	3,7	1320	780	6020

Габаритные характеристики

Модель	Размеры, мм								Вес, кг
	W	W1	H	H1	L	D	H2	W2	
CAU 2000/2,4 VIM	625	605	400	198	1400	250	—	—	75
CAU 2000/5,0 VIM	625	605	400	198	1400	250	—	—	75
CAU 2000/9,0-12,0 VIM	625	605	400	198	1400	250	—	—	75
CAU 3000 VIM	720	700	500	256	1500	315	—	—	98
CAU 4000 VIM	840	820	500	240	1500	—	300	500	103
CAU 6000 VIM	940	920	600	328	1700	—	350	600	175



Аксессуары и принадлежности



Приточные вентиляционные установки

Серия CAU-W VIM



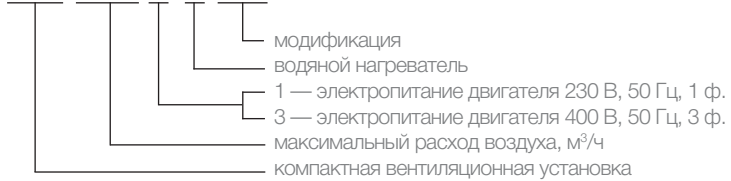
Низкое
LOW
энерго
потребление

Изоляция
50 мм
звук/тепло

Водяной
WATER
нагреватель

Расшифровка обозначения

CAU 4000/3-W VIM



5 типоразмеров, 1- и 3-фазные двигатели разной производительности в некоторых типоразмерах.

Назначение

Очистка, нагрев и подача свежего воздуха. Помещения малых и средних объемов: офисы, магазины, квартиры и т.п.

Регулирование производительности

С панели или пульта ARC-121 модуля управления АБК (аксессуар).

Монтаж

Вертикально или горизонтально (но не на бок). Непосредственно к круглым воздуховодам через патрубки. Кронштейны в комплекте.

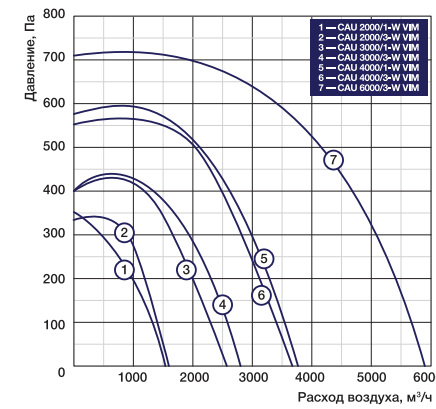
Конструкция и материалы

Корпус выполнен из оцинкованной стали с звуко- и теплоизоляцией из 40- или 50-мм базальтовой минеральной ваты. Вентилятор с асинхронным двигателем с внешним ротором, уплотненными, не требующими обслуживания подшипниками с увеличенным сроком службы, термозащитой. Теплообменник водяного нагревателя из медных труб с алюминиевым оребрением. Все воздухонагреватели испытывают на герметичность водой при давлении 30 бар. Фильтр EU5 и штуцеры отбора давления для подключения дифманометра (аксессуар).

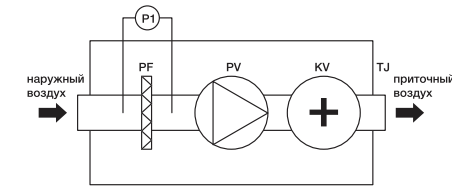
Преимущества

Минимальная высота, требуемая для установки. Можно устанавливать непосредственно в обслуживаемом помещении.

Сводные характеристики



Принципиальная схема установок



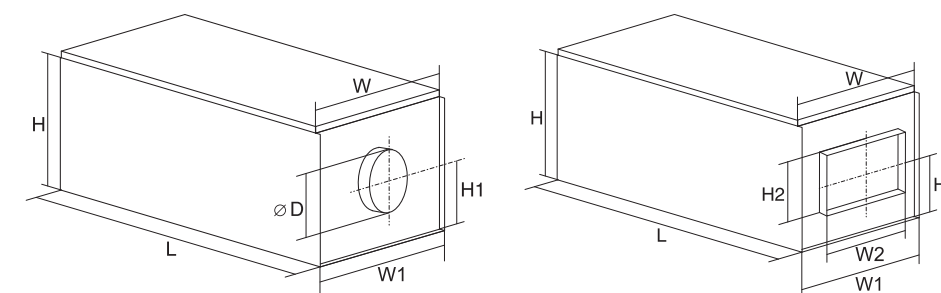
PV	вентилятор приточного воздуха
KW	водяной нагреватель
PF	фильтр наружного воздуха EU5
A	шкаф автоматики (поставляется отдельно)
P1	дифференциальный датчик давления (поставляется отдельно)
TJ	датчик температуры приточного воздуха (поставляется отдельно)

Технические данные установок

№	Модель	Водяной нагреватель		Вентилятор		Макс. давление, Па	Макс. расход воздуха, м³/ч
		Kvs	Мощность, кВт	Напряжение, В/частота, Гц/число фаз	Потребляемая мощность, кВт/ сила тока, А		
1	CAU 2000/1-W VIM	1	13,6	230/50/1	0,69/3,00	340	1540
2	CAU 2000/3-W VIM	1	13,6	400/50/3	0,93/1,90	340	1620
3	CAU 3000/1-W VIM	2,5	27,2	230/50/1	1,15/5,10	430	2600
4	CAU 3000/3-W VIM	2,5	27,2	400/50/3	1,50/2,60	440	2790
5	CAU 4000/1-W VIM	4	40,8	230/50/1	2,50/11,0	590	3770
6	CAU 4000/3-W VIM	4	40,8	400/50/3	2,50/4,10	560	3740
7	CAU 6000/3-W VIM	6,3	54,0	400/50/3	3,70/6,00	710	5940

Габаритные характеристики

Модель	Размеры, мм								Вес, кг
	W	W1	H	H1	L	D	H2	W2	
CAU 2000-W VIM	625	605	400	198	1400	250	—	—	75
CAU 3000-W VIM	720	700	500	256	1500	315	—	—	98
CAU 4000-W VIM	840	820	500	240	1500	—	300	500	103
CAU 6000-W VIM	940	920	600	328	1700	—	350	600	175



Аксессуары и принадлежности



Технические данные нагревателей

Модель	Расход воздуха, м³/ч	Температура входящего воздуха, °С	Температура воды												Диаметр присоединяемых труб
			90/70 °С				80/60 °С				70/50 °С				
			Температура выходящего воздуха, °С	Мощность, кВт	Расход воды, л/с	Падение давления воды, кПа	Температура выходящего воздуха, °С	Мощность, кВт	Расход воды, л/с	Падение давления воды, кПа	Температура выходящего воздуха, °С	Мощность, кВт	Расход воды, л/с	Падение давления воды, кПа	
CAU 2000-W VIM	1000	-30	19,3	16,6	0,18	16,0	14,8	15,1	0,18	16,0	4,5	11,6	0,14	11,0	DN15
	1000	-25	22,4	15,9	0,18	16,0	17,6	14,3	0,17	15,0	7,3	10,9	0,13	10,0	
	1000	-15	28,3	14,6	0,17	15,0	23,2	12,9	0,15	12,0	12,8	9,4	0,11	8,0	
	1000	-10	31,1	13,8	0,17	14,0	25,9	12,1	0,15	11,0	15,5	8,6	0,10	7,0	
	1000	0	36,4	12,3	0,15	11,0	31,2	10,6	0,13	9,0	20,8	7,0	0,08	4,8	
CAU 3000-W VIM	2000	-30	21,1	34,3	0,36	16,0	16,8	31,4	0,38	18,0	5,7	24,0	0,29	11,0	DN25
	2000	-25	24,1	33,0	0,36	16,0	19,4	29,9	0,36	16,0	8,4	22,5	0,27	10,0	
	2000	-15	30,2	30,4	0,36	16,0	24,7	26,7	0,32	13,0	13,6	19,3	0,23	8,0	
	2000	-10	32,7	28,8	0,34	15,0	27,2	25,1	0,30	12,0	16,1	17,6	0,21	7,0	
	2000	0	37,8	25,6	0,31	12,0	32,3	21,8	0,26	9,0	21,1	14,3	0,17	4,6	
CAU 4000-W VIM	3000	-30	18,7	49,1	0,55	15,0	14,2	44,6	0,53	15,0	3,6	33,9	0,41	9,0	DN25
	3000	-25	21,9	47,3	0,55	15,0	17,0	42,4	0,51	13,0	6,4	31,6	0,38	8,0	
	3000	-15	27,7	43,1	0,52	13,0	22,5	37,8	0,45	11,0	11,8	27,1	0,33	6,0	
	3000	-10	30,4	40,8	0,49	12,0	25,1	35,5	0,43	10,0	14,5	24,7	0,30	5,0	
	3000	0	35,7	36,2	0,43	10,0	30,4	30,9	0,37	8,0	19,7	20,0	0,24	3,7	
CAU 6000-W VIM	4000	-30	22,8	71,0	0,73	17,0	18,1	64,7	0,73	17,0	7,3	50,2	0,60	13,0	DN25
	4000	-25	25,8	68,3	0,73	17,0	21,2	62,2	0,74	18,0	9,9	46,9	0,56	11,0	
	4000	-15	31,7	62,9	0,73	17,0	26,3	55,6	0,67	14,0	14,9	40,3	0,48	8,0	
	4000	-10	34,5	60,0	0,72	16,0	28,8	52,3	0,63	13,0	17,4	36,9	0,44	7,0	
	4000	0	39,4	53,3	0,64	13,0	33,7	45,6	0,55	10,0	22,2	30,1	0,36	5,0	
4000	10	44,1	46,4	0,55	10,0	38,4	38,7	0,46	8,0	26,9	23,1	0,28	3,2		

Серия NOVA



Иновационный корпус

EPP

Адаптация к российскому климату

t°

Высокий КПД рекуператора

$\leq 90\%$

Расшифровка обозначения

NOVA-300 Sensitive



Модификация установки
Типоразмер (максимальный напор Па)
Приточно-вытяжная установка с пластинчатым рекуператором

Назначение

Очистка, нагрев, подача в помещение свежего воздуха и удаление загрязненного воздуха с его очисткой, извлечением из него тепла и передачей его приточному воздуху.
Помещения малых и средних объемов: офисы, магазины, квартиры и т.п.

Монтаж

Горизонтально.
К потолку на шпильках.
Подпотолочный или напольный.
С дренажной трассой.

Конструкция и материалы.

Корпус изготовлен из EPP (вспененный полипропилен). Благодаря этому вес установки составляет всего 18 кг. Вентиляторы с вперед загнутыми лопатками не требующие техобслуживания. Электронагреватель с защитой от перегрева. Приточный и вытяжной фильтры класса G4. Высокоэффективный рекуператор «Sensitive» с защитой от обмерзания. Встроенная система автоматики с пультами управления «iFeel».

Преимущества

Иновационный рекуператор SENSITIVE обеспечивает рекордное КПД 90%. Это позволяет не использовать дополнительный нагреватель до -10°C на улице. Корпус прибора устойчив к метеорологическим воздействиям и позволяет эксплуатацию в диапазоне температур от -50 до +60°C.

Технические характеристики

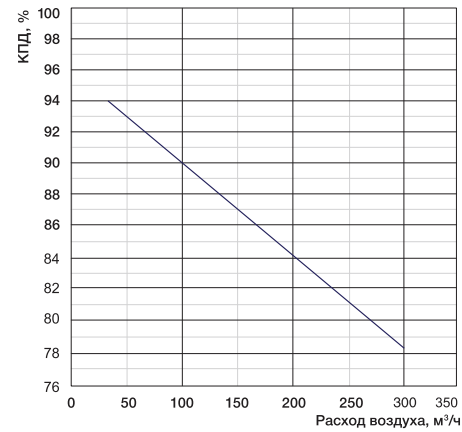
Модель	Расход воздуха		Мощность и электропитание, кВт/В, ф. (50 Гц)			Частота вращения, об./мин.	КПД рекуператора, %	Уровень шума L _{max} , дБ(А)	Масса, кг
	м³/ч	Скорость	Подогрев	Нагреватель	Вентилятор				
NOVA-300	200	3	2,4	1,2	0.055/230/1 ф.	2380	83	34	18
	150	2			0.04/230/1 ф.	1660	87	33	
	100	1			0.035/230/1 ф.	1020	90	32	
NOVA-600 EC	400	3	2,4	1,2	0.149/230/1 ф.	4050	<90	45	18
	280	2			0.104/230/1 ф.	2835		38	
	120	1			0.045/230/1 ф.	1215		33	
NOVA-300 Sensitive	200	2	2,4	1,2	0.055/220/1 ф.	2380	83	33	17
	150	1			0.04/220/1 ф.	1660	87	32	

Аксессуары и принадлежности



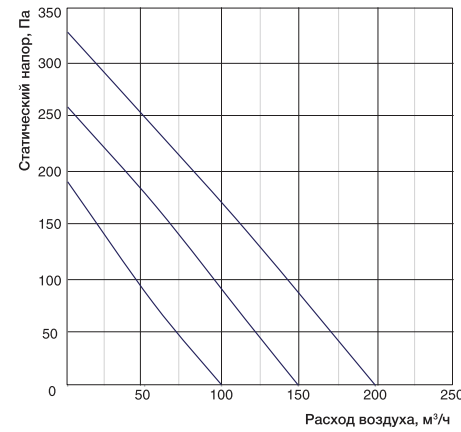
PGC DFA DCGAr RSK FCCr GRUNER 225, 227, 341

Эффективность рекуператора

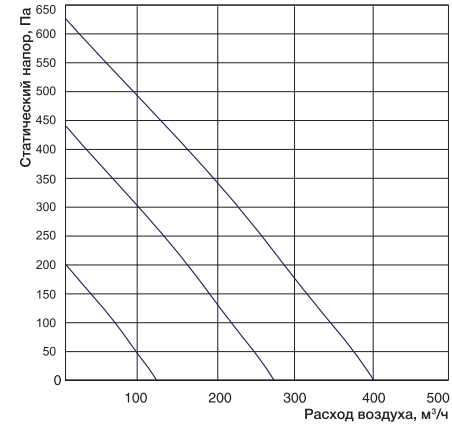


Аэродинамические характеристики

NOVA-300, NOVA-300 Sensitive

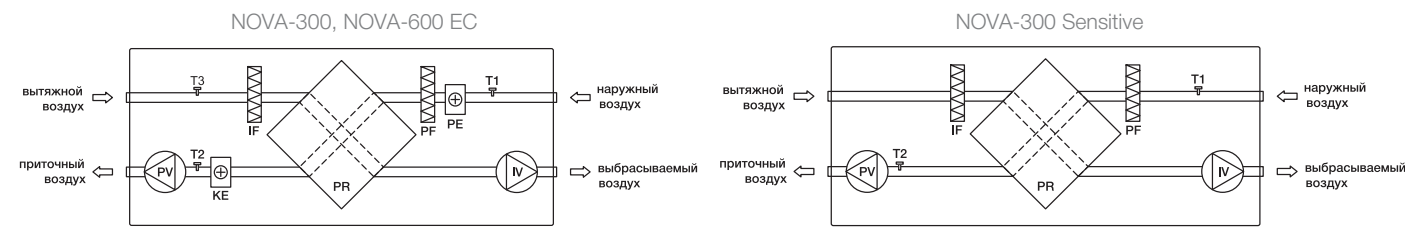


NOVA-600 EC



Характеристики установки на низкой, средней и высокой скоростях.

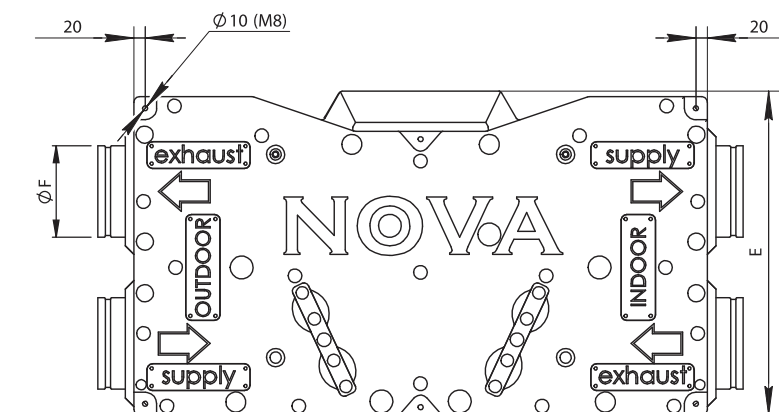
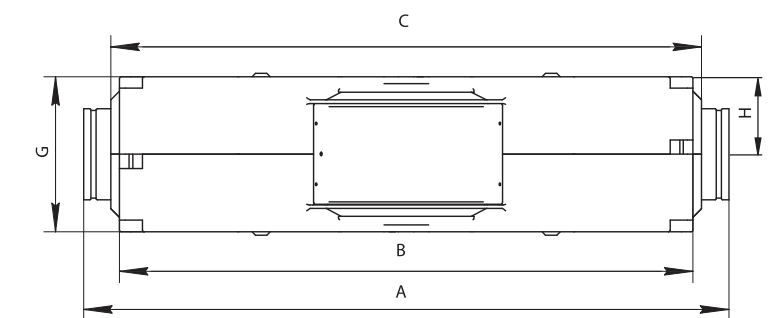
Принципиальная схема



PV — вентилятор приточного воздуха, IV — вентилятор вытяжного воздуха, PR — рекуператор «Sensitive», PE — подогреватель теплообменника, PF — фильтр для наружного воздуха, IF — фильтр для вытяжного воздуха, T1 — датчик температуры наружного воздуха, T2 — датчик температуры приточного воздуха, T3 — датчик температуры вытяжного воздуха, KE — электрический нагреватель.

Габаритные характеристики

A	B	C	E	F	G	H
1125	1000	1030	565	159	270	135



UniMAX-P серии VE и VW



Расшифровка обозначения



UniMAX-P 450 VEL-EC

- с EC вентиляторами
- L — левое исполнение (патрубок для подключения свежего воздуха находится с левой стороны)
- R — правое исполнение
- электрический нагрев
- W — водяной нагрев
- с вертикальным выходом воздуха
- максимальный расход воздуха
- компактная приточно-вытяжная установка с пластинчатым рекуператором

Назначение

Очистка, нагрев, подача в помещение свежего воздуха и удаление загрязненного воздуха с его очисткой, извлечением из него тепла и передачей его приточному воздуху. Помещения малых и средних объемов: офисы, магазины, квартиры и т.п.

Монтаж

Вертикально, напольный или настенный. С дренажной трассой.

Конструкция и материалы

Корпус из оцинкованной стали со звуко- и теплоизоляцией из минваты 20–50 мм. Вентиляторы с вперед загнутыми лопатками и термозащитой не требующие техобслуживания, электронагреватель с двухступенчатой защитой от перегрева, приточный и вытяжной фильтры EU5. Пластиновый рекуператор из алюминия с КПД до 60% с защита от обмерзания. Встроенная система автоматики с пультом управления PRO и FLEX с кабелем 15 метров в комплекте.

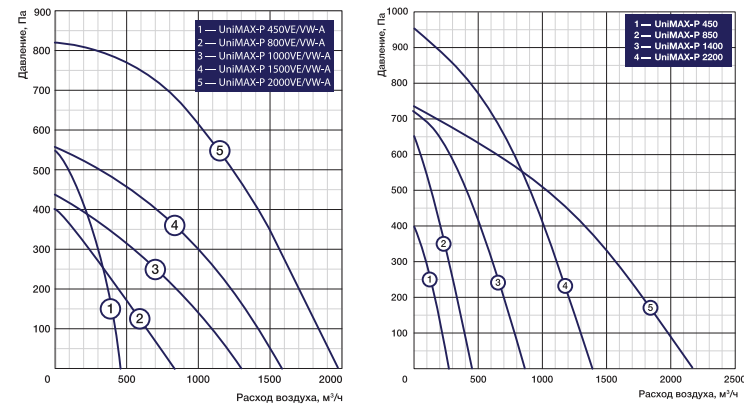
Преимущества

Экономия энергоресурсов при эффективном вентилировании помещений. Низкий уровень шума. Удобный монтаж.

Аксессуары и принадлежности



Сводные характеристики



Технические данные установок

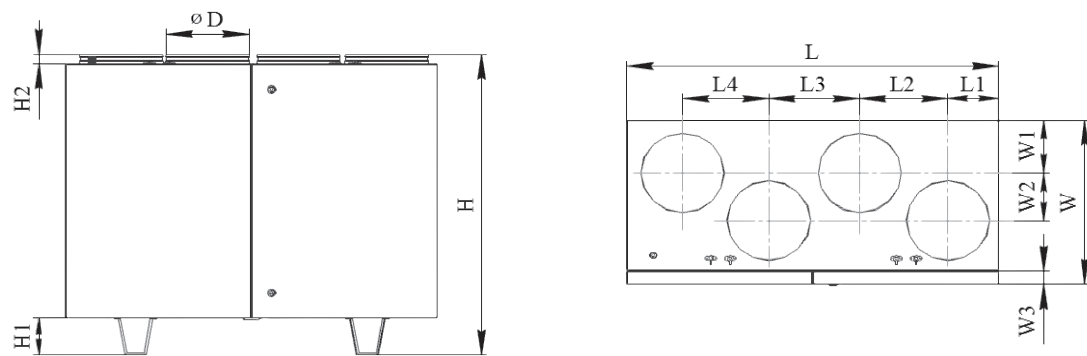
№	Модель	Фильтры прит./выт.	Мощность предварительного нагревателя, кВт	Мощность нагревателя после рекуператора, кВт	КПД рекуператора, %	Уровень шума через корпус, дБ(А)	Число фаз/напряжение, В (50 Гц)/общая потребляемая мощность, кВт/рабочий ток, А
1	UniMAX-P 450VE/VW-A	EU5/EU4	1,2	2	60	46	1/230/3,4/14,91
2	UniMAX-P 800VE/VW-A	EU5/EU4	1,2	3	60	47	1/230/4,71/20,5
3	UniMAX-P 1000VE/VW-A	EU5/EU5	-	6	54	60	3/400/6,48/9,35
4	UniMAX-P 1500VE/VW-A	EU5/EU5	-	9	54	60	3/400/9,75/14,1
5	UniMAX-P 2000VE/VW-A	EU5/EU5	-	15	60	58	3/400/16,3/23,5

№	Модель	Фильтры прит./выт.	Мощность предварительного электронагревателя, кВт	Мощность нагревателя после рекуператора*, кВт	КПД** рекуператора, %	Уровень шума через корпус, дБ(А)	Число фаз/напряжение, В (50 Гц)/общая потребляемая мощность, кВт/рабочий ток, А
1	UniMAX-P 450VE/VW-A	EU5/EU3	1,2	2	60	46	~1/230/1,4/6,09
2	UniMAX-P 850VE/VW-A	EU5/EU3	1,2	3	60	47	~1/230/1,6/6,96
3	UniMAX-P 1400VE/VW-A	EU5/EU5	—	9	54	60	~1/230/0,752/3,27
4	UniMAX-P 2200VE/VW-A	EU5/EU5	—	15	60	58	~1/230/1,3/5,65

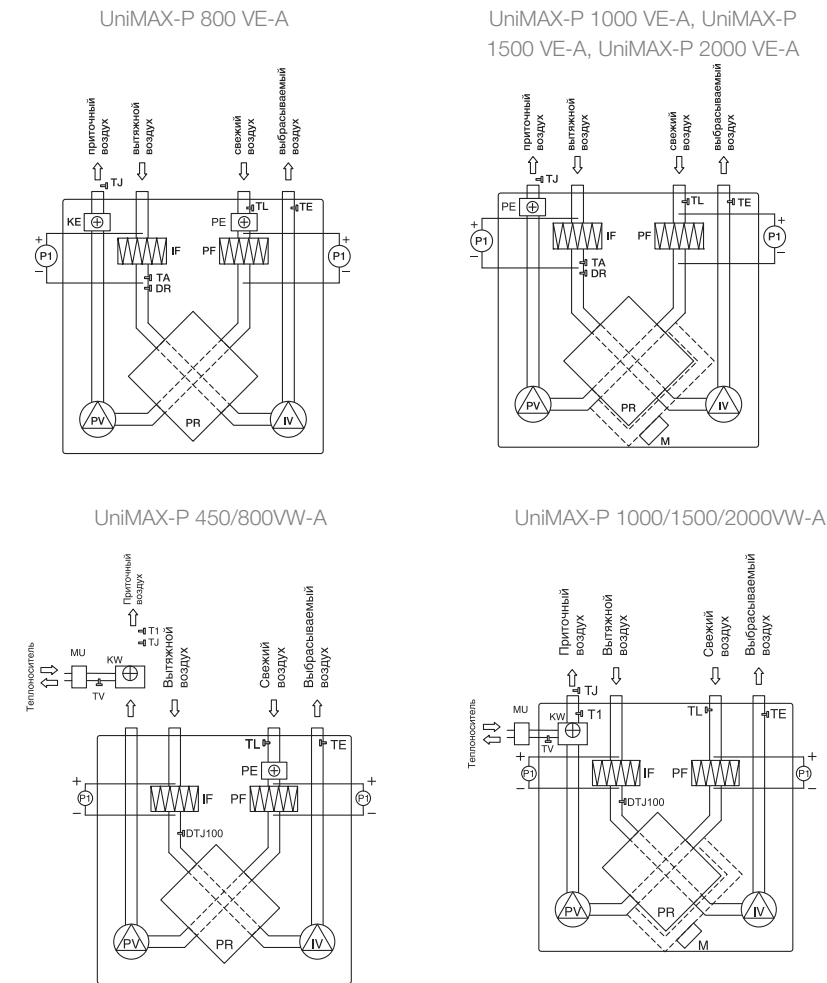
* Мощность нагревателей дана при температуре прямой/обратной воды 80/60°C, потоке воды 0,08–0,11–0,16 л/с, перепад давления воды 0,9–1,6–3,3 кПа.
 ** КПД рекуператора указан при максимальном расходе воздуха, температуре в помещении +20°C и влажности 60%, наружной температуре -20°C и влажности 90%.
 Рабочий диапазон температур -20...+40°C.

Габаритные характеристики

Модель установки	Размеры, мм													
	L	L1	L2	L3	L4	H	H1	H2	W	W1	W2	W3	D	
UniMAX-P 450	900	130	205	230	205	855	-	40	355	120	80	30	160	
UniMAX-P 800/850	950	130	230	240	218	900	-	40	465	160	120	30	200	
UniMAX-P 1000	1400	190	333	342	325	1185	145	40	645	208	187	50	315	
UniMAX-P 1500/1400	1400	190	333	342	325	1185	145	40	645	208	187	50	315	
UniMAX-P 2000/2200	1650	225	395	410	395	1285	145	40	790	250	248	50	400	



Принципиальные схемы установок



PV — вентилятор приточного воздуха, IV — вентилятор вытяжного воздуха, PR — пластинчатый теплообменник, KE — электрический нагреватель, PE — подогреватель теплообменника, PF — фильтр для свежего воздуха, IF — фильтр для вытяжного воздуха, TJ — датчик температуры приточного воздуха, DTJ100 — датчик температуры и влажности вытяжного воздуха, DR — датчик влажности, TA — датчик температуры, TE — датчик температуры выбрасываемого воздуха, TL — датчик температуры свежего воздуха, M — привод заслонки байпаса (24 В-), P1 — дифференциальные датчики давления на фильтрах (поставляются отдельно), P — дифференциальный датчик давления на рекуператоре (поставляется отдельно), KW — водяной нагреватель, MU — смесительный узел

UniMAX-P серии SE и SW



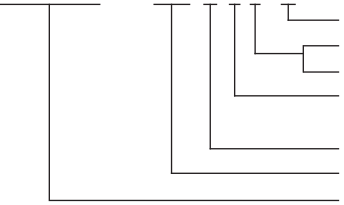
Пластиновый
PR
рекуператор

Высокий
EU5
класс
фильтрации

Высокий
КПД

Расшифровка обозначения

UniMAX-P 450 SEL-A



встроенная автоматика
L — на левой
R — на правой
электрический нагрев
W — водяной нагрев
с вертикальным расположением секций (на боку) с горизонтальным выбросом
максимальный расход воздуха
компактная приточно-вытяжная установка с пластиновым рекуператором

Назначение

Очистка, нагрев, подача в помещение свежего воздуха и удаление загрязненного воздуха с его очисткой, извлечением из него тепла и влаги и передачей их приточному воздуху.

Помещения малых и средних объемов: офисы, магазины, квартиры, коттеджи и т.п.

Монтаж

Горизонтально на боку.
Напольный.
С дренажной трассой.

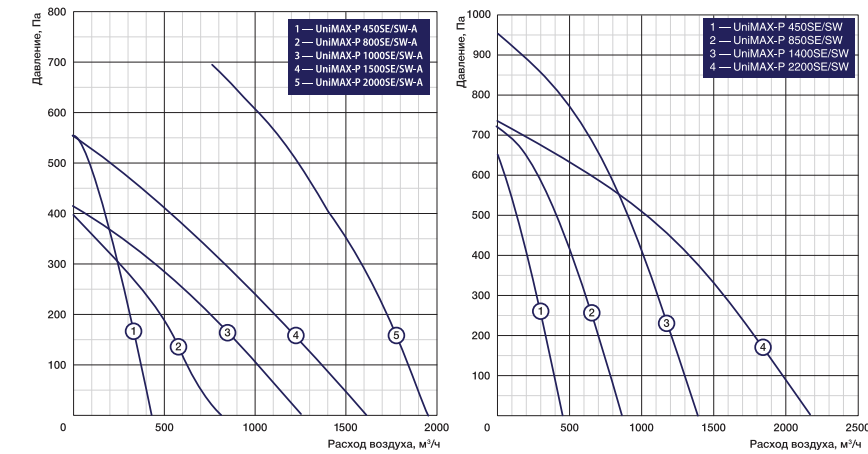
Конструкция и материалы

Корпус из оцинкованной стали со звуко- и теплоизоляцией из минваты 50 мм
Вентиляторы с назад загнутыми лопатками и термозащитой не требующие техобслуживания, электронагреватель с двухступенчатой защитой от перегрева, приточный и вытяжной фильтры EU5/EU3. Пластиновый рекуператор из алюминия с КПД до 60% с защита от обмерзания. Встроенная система автоматики с пультом управления PRO и FLEX с кабелем 15 метров в комплекте.

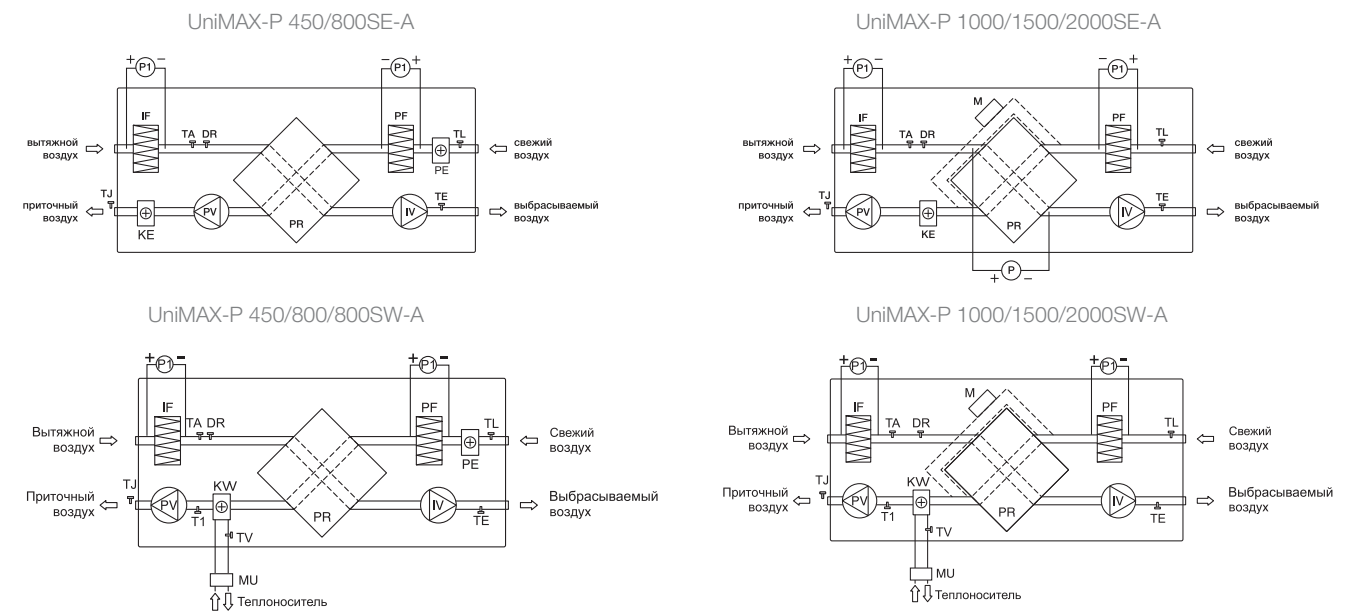
Преимущества

Экономия энергоресурсов при эффективном вентилировании помещений.
Низкий уровень шума.
Удобный монтаж.

Сводные характеристики



Принципиальные схемы установок



PV — вентилятор приточного воздуха, IV — вентилятор вытяжного воздуха, PR — пластиновый теплообменник рекуператора, KE — электронагреватель, KW — водяной нагреватель, PE — электрический подогреватель теплообменника рекуператора, PF — фильтр для свежего воздуха, IF — фильтр для вытяжного воздуха, TJ — датчик температуры приточного воздуха (для UniMAX-P 2800/3500SW поставляется отдельно), DTJ100 — датчик температуры и влажности вытяжного воздуха (для UniMAX-P 2800/3500SW поставляется отдельно), DR — датчик влажности, TA — датчик температуры, TE — датчик температуры выбрасываемого воздуха (для UniMAX-P 2800/3500 SW поставляется отдельно), TL — датчик температуры свежего воздуха, M — привод заслонки байпаса, TV — датчик защиты от замерзания, P1, P2 — дифференциальные датчики давления на фильтрах (поставляются отдельно), P — дифференциальный датчик давления на рекуператоре (поставляется отдельно), MU — смесительный узел (поставляется отдельно)

Аксессуары и принадлежности



Технические данные для AC

№	Модель	Фильтры прит./выт.	Мощность предварительного нагревателя, кВт	Мощность нагревателя после рекуператора, кВт	КПД рекуператора*, %	Уровень шума через корпус, ДБ(А)	Число фаз/напряжение, В (50 Гц)/общая потребляемая мощность, кВт/рабочий ток, А
1	UniMAX-P 450SE/SW-A	EU5/EU3	1,2	2	60	46	~1/230/3,36/14,61
2	UniMAX-P 800SE/SW-A	EU5/EU3	1,2	3	60	47	~1/230/4,66/15,91
3	UniMAX-P 1000SE/SW-A	EU5/EU5	—	6	54	60	~3/400/6,46/10,64
4	UniMAX-P 1500SE/SW-A	EU5/EU5	—	9	54	60	~3/400/9,73/16,14
5	UniMAX-P 2000SE/SW-A	EU5/EU5	—	15	60	60	~3/400/16,34/27,55

* КПД рекуператора указан при максимальном расходе воздуха, температуре в помещении +20 °С и влажности 60%, наружной температуре -20 °С и влажности 90%.

** См. паспорт на модуль управления.

Технические данные для ЕС

№	Модель	Фильтры прит./выт.	Мощность предварительного электронагревателя, кВт	Мощность нагревателя после рекуператора, кВт	КПД** рекуператора, %	Уровень шума через корпус, ДБ(А)	Число фаз/напряжение, В (50 Гц)/общая потребляемая мощность, кВт/рабочий ток, А
1	UniMAX-P 450SE/SW-A	EU5/EU3	1,2	2	60	46	~1/230/1,4/6,09
2	UniMAX-P 800SE/SW-A	EU5/EU3	1,2	3	60	47	~1/230/1,6/6,96
3	UniMAX-P 1000SE/SW-A	EU5/EU5	—	9	54	60	~1/230/0,478/2,08
4	UniMAX-P 2200SE/SW-A	EU5/EU5	—	15	60	60	~1/230/0,752/3,27

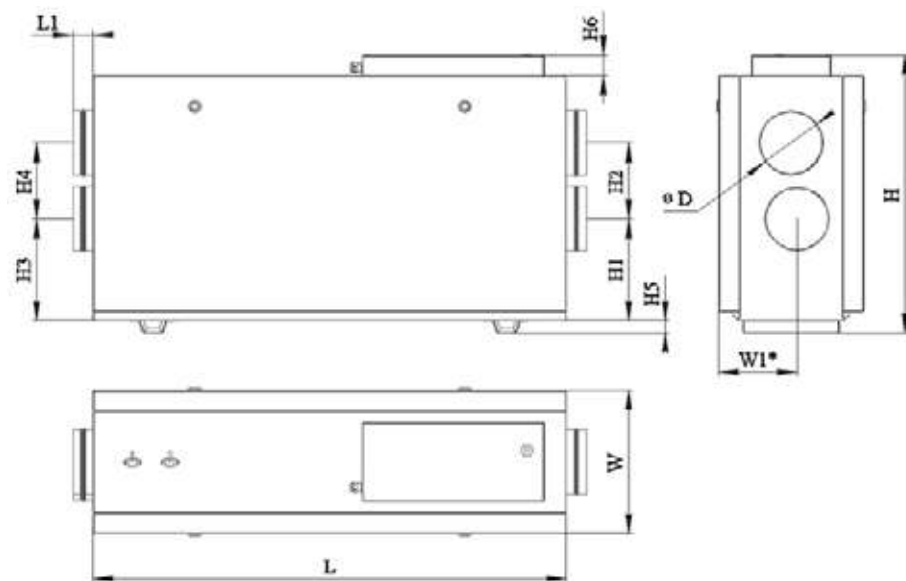
* Мощность нагревателей дана при температуре прямой/обратной воды 80/60 °С, потоке воды 0,08–0,11–0,16 л/с, перепад давления воды 0,9–1,6–3,3 кПа.

** КПД рекуператора указан при максимальном расходе воздуха, температуре в помещении +20 °С и влажности 60%, наружной температуре -20 °С и влажности 90%.

Рабочий диапазон температур -20...+40 °С.

Габаритные характеристики

Модель установки	Размеры, мм												Вес, кг
	L	L1	W	W1*	H	H1	H2	H3	H4	H5	H6	D	
UniMAX-P 450 SE/SW	1170	50	360	194	695	255	190	255	190	31	51	160	48
UniMAX-P 800 SE/SW	1170	50	510	-	695	151	310	151	310	31	51	250	57
UniMAX-P 1000 SE/SW	1505	50	650	-	1003	231	400	231	400	140	-	315	152
UniMAX-P 1500 SE/SW	1505	50	650	-	1003	231	400	231	400	140	-	315	152
UniMAX-P 2000 SE/SW	1805	50	795	-	1190	274	500	274	500	140	-	400	216

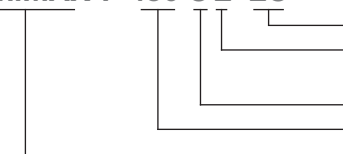


UniMAX-P серии CE и CW



Расшифровка обозначения

UniMAX-P 450 CE-EC



с ЕС вентиляторами
электрический нагрев
W — водяной нагрев
подпотолочная версия
максимальный расход воздуха
компактная приточно-вытяжная установка с пластинчатым рекуператором

Назначение

Очистка, нагрев, подача в помещение свежего воздуха и удаление загрязненного воздуха с его очисткой, извлечением из него тепла и влаги и передачей их приточному воздуху.
Помещения малых и средних объемов: офисы, магазины, квартиры, коттеджи и т.п.

Монтаж

Горизонтально.
К потолку на шпильках
С дренажной трассой.

Конструкция и материалы.

Корпус из оцинкованной стали со звуко- и теплоизоляцией из минваты 30-50 мм. Вентиляторы с назад загнутыми лопатками и термозащитой не требующие техобслуживания, электронагреватель с двухступенчатой защитой от перегрева, приточный и вытяжной фильтры EU5. Пластинчатый рекуператор из алюминия с КПД до 95% с защита от обмерзания. Встроенная система автоматики с пультом управления PRO и FLEX с кабелем 15 метров в комплекте.

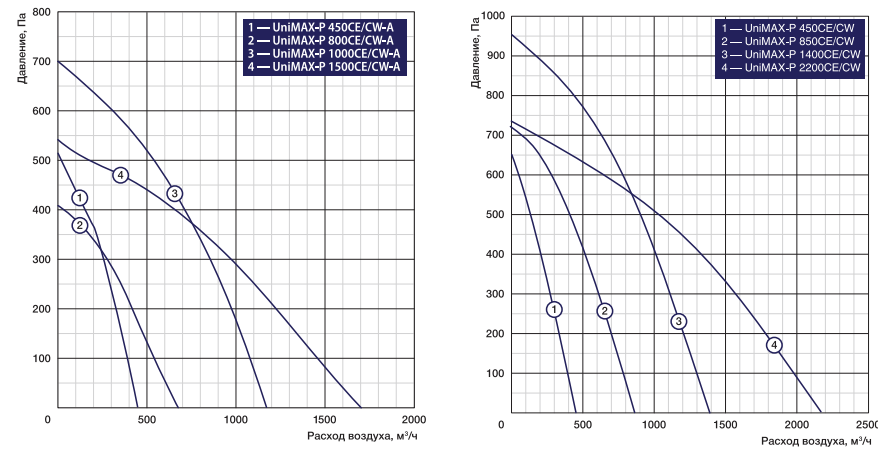
Преимущества

Экономия энергоресурсов при эффективном вентилировании помещений.
Низкий уровень шума.
Удобный монтаж.

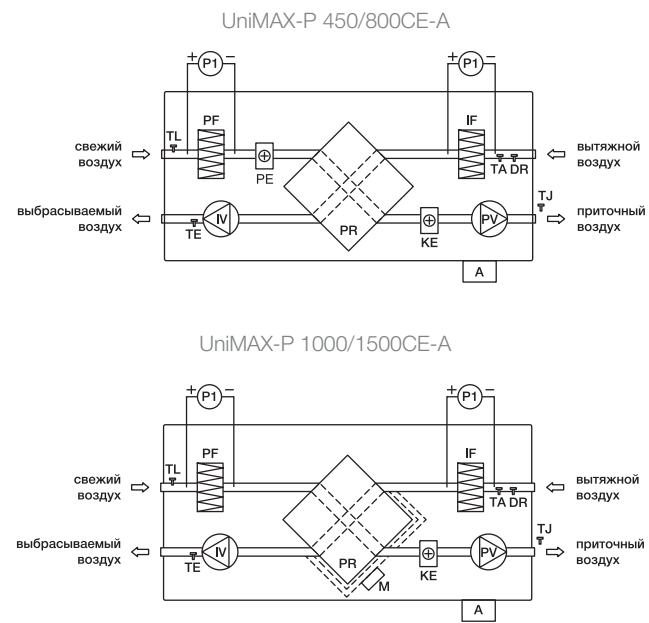
Аксессуары и принадлежности



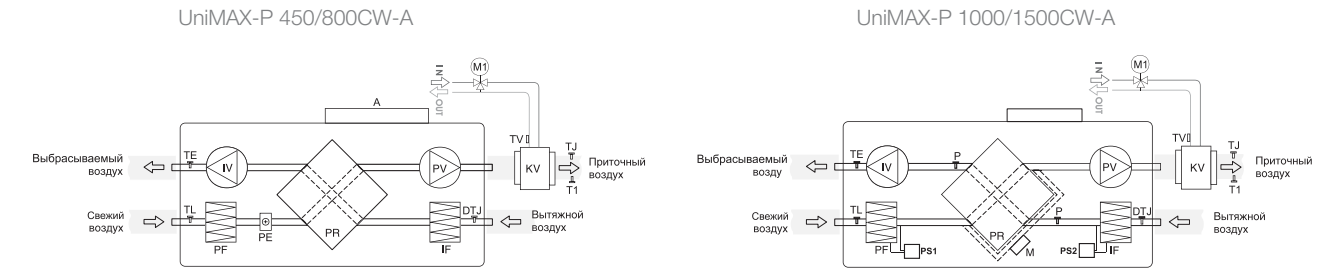
Сводные характеристики



Принципиальная схема установок (вид со стороны, противоположной крышке)



PV	вентилятор приточного воздуха
IV	вентилятор вытяжного воздуха
PR	пластинчатый теплообменник
KV	водяной нагреватель (поставляется отдельно)
KE	электронагреватель
PE	подогреватель теплообменника
PF	фильтр для свежего воздуха
IF	фильтр для вытяжного воздуха
TJ	датчик температуры приточного воздуха
DTJ100	датчик температуры и влажности вытяжного воздуха:
DR	датчик влажности
TA	датчик температуры
TE	датчик температуры выбрасываемого воздуха
TL	датчик температуры свежего воздуха
M	привод заслонки байпаса
TV	датчик защиты от замерзания
P1, P2	дифференциальные датчики давления на фильтрах (поставляются отдельно)
P	дифференциальный датчик давления на рекуператоре (поставляется отдельно)
MU	смесительный узел (поставляется отдельно)
TE	датчик температуры выбрасываемого воздуха
TL	датчик температуры свежего воздуха
PS1, PS2	дифференциальные датчики давления на фильтрах
A	электрошкаф
T1	термостат против замерзания (15°C) (поставляется отдельно)
M	привод заслонки байпаса
M1	привод 3-ходового клапана
P	дифференциальный датчик давления на рекуператоре
TV	датчик защиты от замерзания (поставляется отдельно)



PV	вентилятор приточного воздуха
IV	вентилятор вытяжного воздуха
PR	пластинчатый теплообменник
KV	водяной нагреватель (поставляется отдельно)
KE	электронагреватель
PE	подогреватель теплообменника
PF	фильтр для свежего воздуха
IF	фильтр для вытяжного воздуха
TJ	датчик температуры приточного воздуха
DTJ100	датчик температуры и влажности вытяжного воздуха:
DR	датчик влажности
TA	датчик температуры
TE	датчик температуры выбрасываемого воздуха
TL	датчик температуры свежего воздуха
TV	датчик защиты от замерзания
M	привод заслонки байпаса
P1, P2	дифференциальные датчики давления на фильтрах (поставляются отдельно)
P	дифференциальный датчик давления на рекуператоре (поставляется отдельно)
MU	смесительный узел (поставляется отдельно)
TE	датчик температуры выбрасываемого воздуха
TL	датчик температуры свежего воздуха
PS1, PS2	дифференциальные датчики давления на фильтрах
A	электрошкаф
T1	термостат против замерзания (15°C) (поставляется отдельно)
M	привод заслонки байпаса
M1	привод 3-ходового клапана
P	дифференциальный датчик давления на рекуператоре
TV	датчик защиты от замерзания (поставляется отдельно)

Технические данные для AC

№	Модель	Фильтры прит./выт.	Мощность предварительного нагревателя, кВт	Мощность нагревателя после рекуператора, кВт	КПД рекуператора*, %	Уровень шума через корпус, ДБ(А)	Число фаз/напряжение, В (50 Гц)/общая потребляемая мощность, кВт/рабочий ток, А
1	UniMAX-P 450CE/CW-A	EU5/EU3	1,2	2	60	46	-1/230/3,36/14,61
2	UniMAX-P 800CE/CW-A	EU5/EU3	1,2	3	60	47	-1/230/4,66/15,91
3	UniMAX-P 1000CE/CW-A	EU5/EU5	—	6	54	60	-3/400/6,46/10,64
4	UniMAX-P 1500CE/CW-A	EU5/EU5	—	9	54	60	-3/400/9,73/16,14
5	UniMAX-P 2000CE/CW-A	EU5/EU5	—	15	60	60	-3/400/16,34/27,55

* КПД рекуператора указан при максимальном расходе воздуха, температуре в помещении +20 °C и влажности 60%, наружной температуре -20 °C и влажности 90%.
 ** См. паспорт на модуль управления.

Технические данные для EC

№	Модель	Фильтры прит./выт.	Мощность предварительного электронагревателя, кВт	Мощность нагревателя после рекуператора*, кВт	КПД** рекуператора*, %	Уровень шума через корпус, ДБ(А)	Число фаз/напряжение, В (50 Гц)/общая потребляемая мощность, кВт/рабочий ток, А
1	UniMAX-P 450CE/CW-A	EU5/EU3	1,2	2	60	46	-1/230/1,4/6,09
2	UniMAX-P 800CE/CW-A	EU5/EU3	1,2	3	60	47	-1/230/1,6/6,96
3	UniMAX-P 1400CE/CW-A	EU5/EU5	—	9	54	60	-1/230/0,478/2,08
4	UniMAX-P 2200CE/CW-A	EU5/EU5	—	15	60	60	-1/230/0,752/3,27

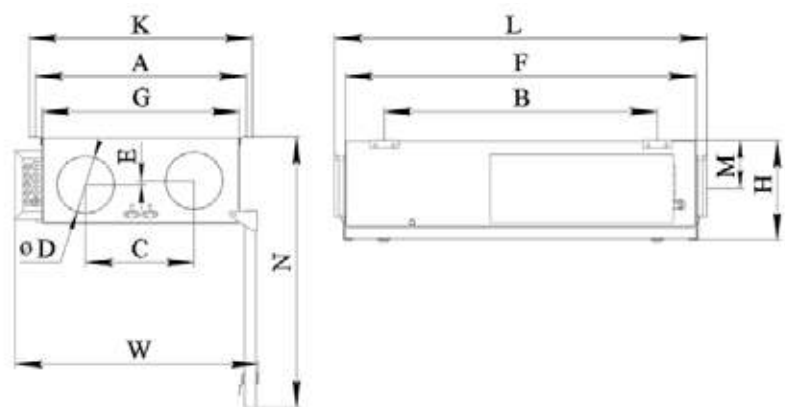
* Мощность нагревателей дана при температуре прямой/обратной воды 80/60 °C, потоке воды 0,08-0,11-0,16 л/с, перепад давления воды 0,9-1,6-3,3 кПа.

** КПД рекуператора указан при максимальном расходе воздуха, температуре в помещении +20 °C и влажности 60%, наружной температуре -20 °C и влажности 90%.
 Рабочий диапазон температур -20...+40 °C.

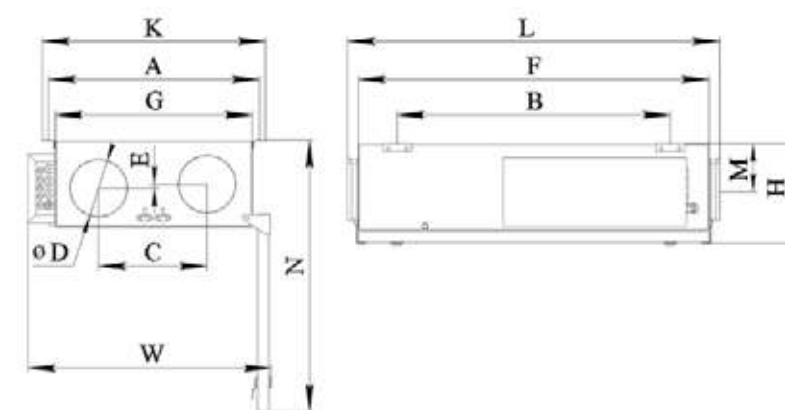
Массогабаритные показатели и присоединительные размеры

Модель	A	B	C	D	E	F	G	H	K	L	M	N	W	Вес, кг
UniMAX-P 450 CE/CW-A	588	755	300	160	11	970	545	275	618	1050	132	750	675	42
UniMAX-P 800/850 CE/CW	743	985	320	250	0	1200	700	304	773	1280	135	935	825	57
UniMAX-P 1000 CE/CW-A	893	1285	430	315	0	1500	850	500	923	1580	246	1280	1015	113
UniMAX-P 1500/1400 CE/CW-A	880	1312	620	500	250	1900	1270	550	1342	2052	250	1270	1362	189

UniMAX-P 450 CE, UniMAX-P 800 CE



UniMAX-P 1000 CE, UniMAX-P 1500 CE

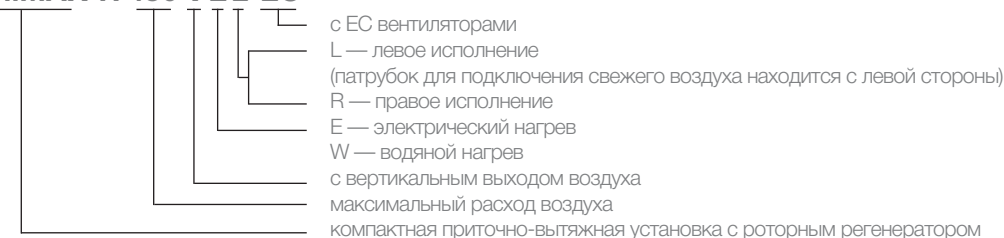


UniMAX-R VE/VW EC



Расшифровка обозначения

UniMAX-R 450 VEL-EC



Назначение

Очистка, нагрев, подача в помещение свежего воздуха и удаление загрязненного воздуха с его очисткой, извлечением из него тепла и влаги и передачей их приточному воздуху.

Помещения малых и средних объемов: офисы, магазины, квартиры, коттеджи и т.п.

Конструкция и материалы.

Корпус из оцинкованной стали со звуко- и теплоизоляцией из минваты 50 мм. Вентиляторы с назад загнутыми лопатками и термозащитой не требующие техобслуживания, электронагреватель с двухступенчатой защитой от перегрева, приточный и вытяжной фильтры EU5. Роторный рекуператор из алюминия с КПД до 95% с защита от обмерзания. Встроенная система автоматики с пультом управления Flex с кабелем 15 метров в комплекте (аксессуар).

Монтаж

Вертикальный. Напольный или настенный. С дренажной трассой.

Преимущества

Экономия энергоресурсов при эффективном вентилировании помещений. Низкий уровень шума. Удобный монтаж.

Аксессуары и принадлежности



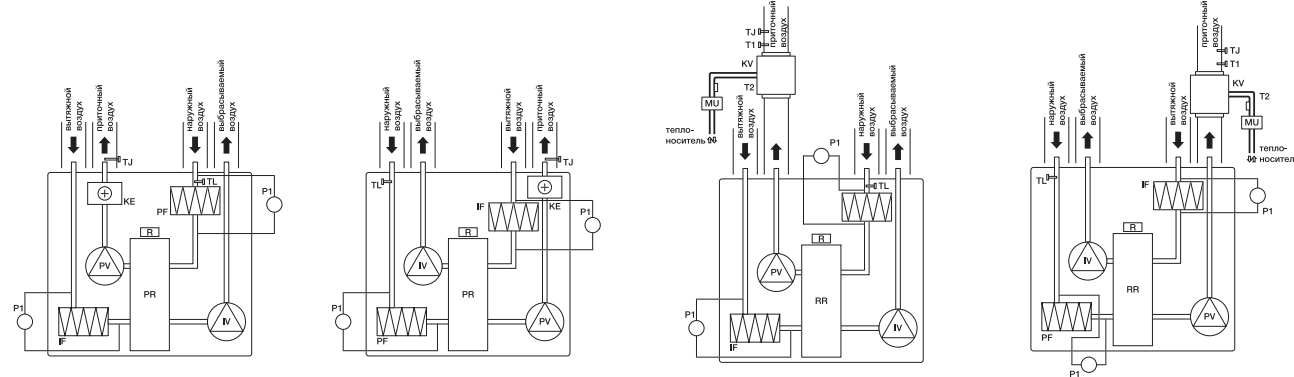
Принципиальные схемы установок

UniMAX-R 450 VE-A

UniMAX-R 850/1400/2200 VE-A

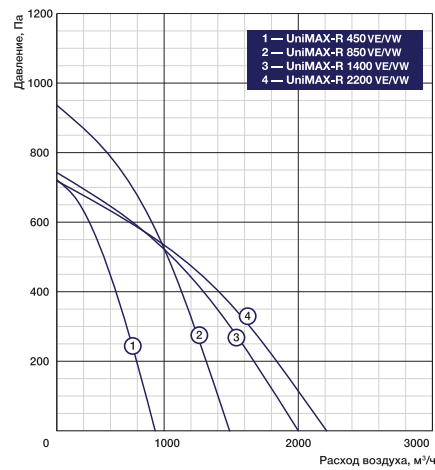
UniMAX-R 450 VW-A

UniMAX-R 850/1400/2200 VW-A



PV	вентилятор приточного воздуха	PF	фильтр для свежего воздуха
IV	вентилятор вытяжного воздуха	TJ	датчик температуры приточного воздуха
RR	роторный теплообменник	TL	датчик температуры наружного воздуха
KE	электрический нагреватель	P1	дифференциальный датчик давления (поставляется отдельно)
KW	водяной нагреватель	MU	смесительный узел
IF	фильтр для вытяжного воздуха		

Сводные характеристики для приточного воздуха

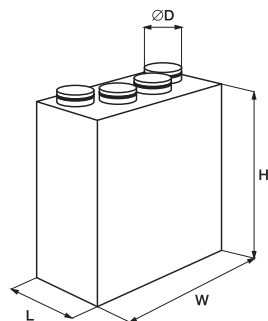


Технические данные установок

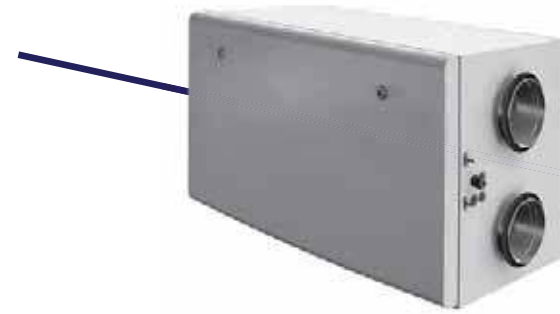
№	Модель	Фильтры прит./выт.	Мощность нагревателя после рекуператора, кВт	КПД рекуператора, %	Число фаз/напряжение, В (50 Гц)/общая потребляемая мощность, кВт/рабочий ток, А	Уровень звукового давления, Дб (А)
1	UniMAX-R 450VE EC	EU7/EU5	1,2	95%	~1/230/1,48/6,84	54
2	UniMAX-R 450VW EC	EU7/EU5	Готов к подключению водяного нагревателя	95%	~1/230/0,35/2,66	54
3	UniMAX-R 850VE EC	EU7/EU5	2,0	95%	~1/230/2,45/12,31	55
4	UniMAX-R 850VW EC	EU7/EU5	Готов к подключению водяного нагревателя	95%	~1/230/0,45/3,61	55
5	UniMAX-R 1400VE EC	EU7/EU5	4,0	95%	~1/230/4,84/15,69	57
6	UniMAX-R 1400VW EC	EU7/EU5	Готов к подключению водяного нагревателя	95%	~1/230/0,84/5,69	57
7	UniMAX-R 2200VE EC	EU7/EU5	9,0	95%	~3/380/9,99/19,47	60
8	UniMAX-R 2200VW EC	EU7/EU5	Готов к подключению водяного нагревателя	95%	~1/230/0,99/6,47	60

Массогабаритные показатели и присоединительные размеры

Модель	Размеры, мм						Вес, кг
	W	L	H	øD	H1	F	
UniMAX-R 450VE/VW	900	553	850	160	40	30	104
UniMAX-R 850VE/VW	1100	655	980	250	40	40	180
UniMAX-R 1400VE/VW	1500	855	1150	315	70	40	178
UniMAX-R 2200VE/VW	1500	855	1150	315	70	40	79



UniMAX-R SE/SW EC



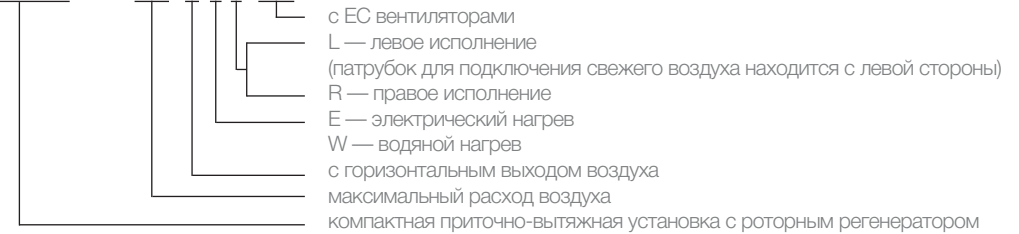
Роторный
RR
рекуператор

Высокий
EU5
класс
фильтрации

Высокий
КПД

Расшифровка обозначения

UniMAX-R 450 SEL-EC



Назначение

Очистка, нагрев, подача в помещение свежего воздуха и удаление загрязненного воздуха с его очисткой, извлечением из него тепла и влаги и передачей их приточному воздуху.
Помещения малых и средних объемов: офисы, магазины, квартиры, коттеджи и т.п.

Конструкция и материалы.

Корпус из оцинкованной стали со звуко- и теплоизоляцией из минваты 50 мм. Вентиляторы с назад загнутыми лопатками и термозащитой не требующие техобслуживания, электронагреватель с двухступенчатой защитой от перегрева, приточный и вытяжной фильтры EU5. Роторный рекуператор из алюминия с КПД до 95% с защита от обмерзания. Встроенная система автоматики с пультом управления Flex с кабелем 15 метров в комплекте (аксессуар).

Монтаж

Горизонтально на боку. Напольный. С дренажной трассой.

Преимущества

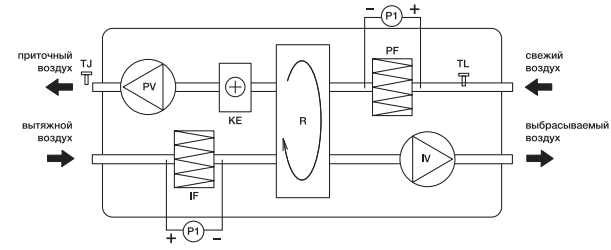
Экономия энергоресурсов при эффективном вентилировании помещений. Низкий уровень шума. Удобный монтаж.

Аксессуары и принадлежности



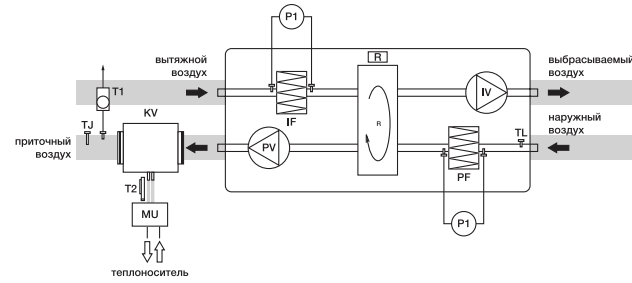
Принципиальная схема установок

UniMAX-R 450/850/1400/2200 SE-A



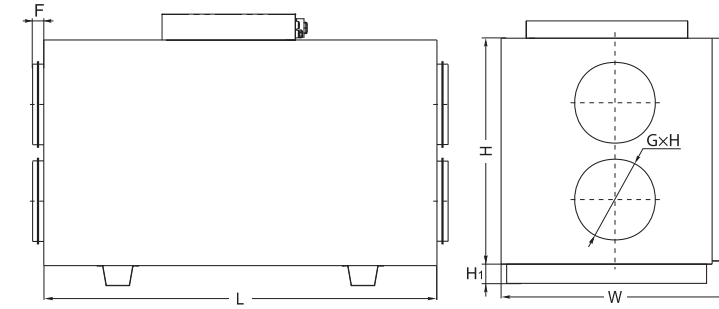
PV	вентилятор приточного воздуха
IV	вентилятор вытяжного воздуха
R	роторный теплообменник
KE	электрический нагреватель
KW	водяной нагреватель
MU	смесительный узел
IF	фильтр для вытяжного воздуха
PF	фильтр для свежего воздуха (поставляется отдельно)
TJ	датчик температуры приточного воздуха (поставляется отдельно)
TL	датчик температуры наружного воздуха (поставляется отдельно)
P1	дифференциальный датчик давления (поставляется отдельно)

UniMAX-R 450/850/1400/2200 SW-A

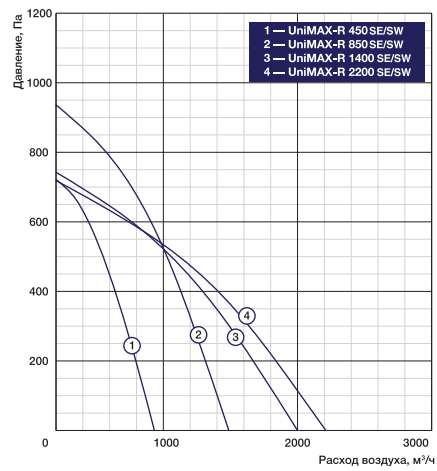


Массогабаритные показатели и присоединительные размеры

Модель	Размеры, мм					
	L	W	H	øD	F	H1
UniMAX-R 450 SE/SW	1000	560	610	200	30	40
UniMAX-R 850 SE/SW	1100	653	700	250	40	40
UniMAX-R 1400 SE/SW	1350	853	900	315	40	70
UniMAX-R 2200 SE/SW	1350	853	900	315	40	70



Сводные характеристики для приточного воздуха



Технические данные установок

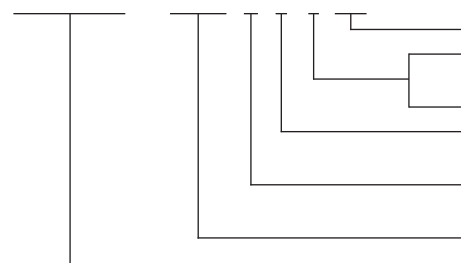
№	Модель	Фильтры прит./выт.	Мощность нагревателя после рекуператора, кВт	КПД рекуператора, %	Число фаз/напряжение, В (50 Гц)/общая потребляемая мощность, кВт/рабочий ток, А	Уровень звукового давления, Дб (А)
1	UniMAX-R 450SE/SW EC	EU7/EU5	1,2	95%	~1/230/1,48/6,84	54
2	UniMAX-R 450SE/SW EC	EU7/EU5	Готов к подключению водяного нагревателя	95%	~1/230/0,35/2,66	54
3	UniMAX-R 850SE/SW EC	EU7/EU5	2,0	95%	~1/230/2,45/12,31	55
4	UniMAX-R 850SE/SW EC	EU7/EU5	Готов к подключению водяного нагревателя	95%	~1/230/0,45/3,61	55
5	UniMAX-R 1400SE/SW EC	EU7/EU5	4,0	95%	~1/230/4,84 /15,69	57
6	UniMAX-R 1400SE/SW EC	EU7/EU5	Готов к подключению водяного нагревателя	95%	~1/230/0,84 /5,69	57
7	UniMAX-R 2200SE/SW EC	EU7/EU5	9,0	95%	~3/380/9,99/19,47	60
8	UniMAX-R 2200SE/SW EC	EU7/EU5	Готов к подключению водяного нагревателя	95%	~1/230/0,99 /6,47	60

UniMAX-R VW/VE EC и UniMAX-R SE/SW EC большой производительности



Расшифровка обозначения

UniMAX-R 2800 V W L EC



EC вентиляторы
L — левое исполнение (патрубок для подключения свежего воздуха находится с левой стороны);
R — правое исполнение
W — водяной нагрев
E — электрический нагрев
V — с вертикальным выходом воздуха
S — с горизонтальным выходом воздуха
максимальный расход воздуха
компактная приточно-вытяжная установка с роторным регенератором

Назначение

Очистка, нагрев, подача в помещение свежего воздуха и удаление загрязненного воздуха с его очисткой, извлечением из него тепла и влаги и передачей их приточному воздуху.
Помещения малых и средних объемов: офисы, магазины, квартиры, коттеджи и т.п.

Конструкция и материалы.

Корпус из оцинкованной стали со звуко- и теплоизоляцией из минваты 50 мм
Вентиляторы с назад загнутыми лопатками и термозащитой не требующие техобслуживания, поставляемый отдельно водяной нагреватель, приточный и вытяжной фильтры EU7.
Роторный рекуператор из алюминия с КПД до 95% с защита от обмерзания.
Встроенная система автоматики с пультом управления Flex с кабелем 15 метров в комплекте (аксессуар).

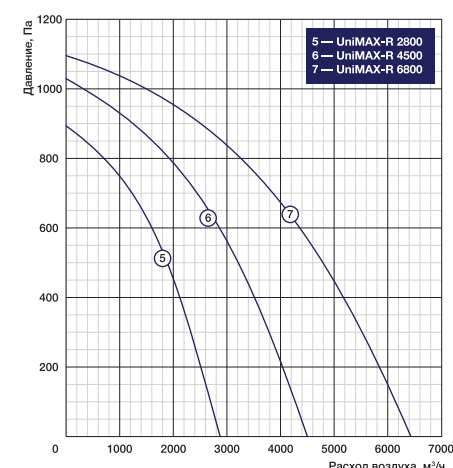
Монтаж

Вертикальный.
Напольный или настенный
С дренажной трассой.

Преимущества

Экономия энергоресурсов при эффективном вентилировании помещений.
Низкий уровень шума.
Удобный монтаж.

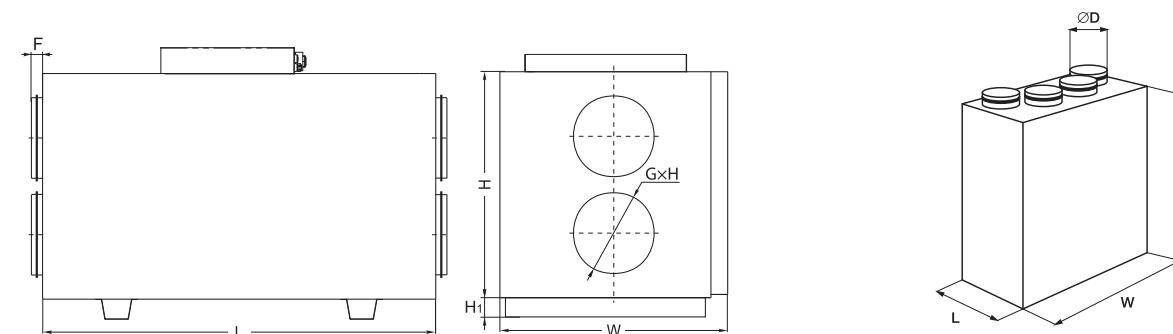
Сводные характеристики для приточного воздуха



Технические данные установок

№	Модель	Фильтры прит./выт.	Мощность нагревателя после рекуператора, кВт	КПД рекуператора, %	Число фаз/напряжение, В (50 Гц)/общая потребляемая мощность, кВт/рабочий ток, А	Уровень звукового давления, Дб (А)
1	UniMAX-R 2800VE/SE EC	EU7/EU5	9,0	95%	~3/400/10,55/19,97	57
2	UniMAX-R 2800W/SW EC	EU7/EU5	Готов к подключению водяного нагревателя	95%	~1/230/1,55/6,97	57
3	UniMAX-R 4500VE/SE EC	EU7/EU5	12	95%	~3/400/14,72/29,35	60
4	UniMAX-R 4500W/SW EC	EU7/EU5	Готов к подключению водяного нагревателя	95%	~1/230/2,72/12,05	60
5	UniMAX-R 6800VE/SE EC	EU7/EU5	18	95%	~3/400/21,84/32,55	60
6	UniMAX-R 6800W/SW EC	EU7/EU5	Готов к подключению водяного нагревателя	95%	~3/400/3,84/6,55	60

Массогабаритные показатели и присоединительные размеры



Модель	Размеры, мм						
	L	W	H	G	D	F	Hi
UniMAX-R 2800 SE/SW	1608	1110	1105	700	400	50	140
UniMAX-R 4500 SE/SW	2005	1205	1433	700	400	50	140
UniMAX-R 6800 SE/SW	1908	1394	1485	800	500	50	140

Модель	Размеры, мм										Вес, кг
	W	W1	W2	W3	L	H	D	G	H1	F	
UniMAX-R 2800VE/W	1600	-	-	-	900	1300	250	500	110	50	104
UniMAX-R 4500VE/W	1930	850	1075	-	1010	1355	300	600	190	50	180
UniMAX-R 6800VE/W	2120	855	400	855	1310	1400	300	900	190	50	178

Аксессуары и принадлежности



Серия SFT / SFTI



ФУНКЦИЯ

iFeel

Шум

dB(A)

низкий уровень

Класс

A

энергоэффективность

Расшифровка обозначения

SFT I - 07



Назначение

Прибор предназначен для охлаждения, обогрева, осушения и вентиляции воздуха в бытовых помещениях.

Монтаж

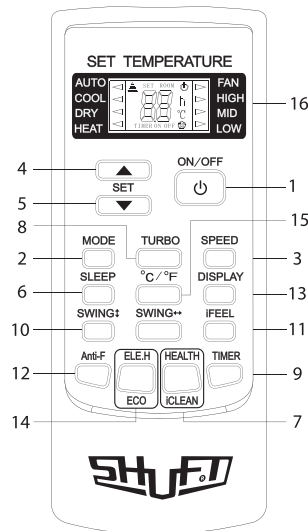
Настенный. Горизонтальное расположение.

Преимущества

- Низкий уровень шума.
- Класс энергоэффективности A.
- Функция iFeel.
- Anti-FUNGUS — автоматическая просушка внутреннего блока.
- Компактные габариты.
- Расширенная гарантия 3 года.

Управление

Для управления кондиционером применяется беспроводной инфракрасный дистанционный пульт.



- 1 Кнопка ON/OFF — включение/выключение.
- 2 Кнопка MODE — выбор режима работы: Автоматический – Охлаждение – Осушение – Вентиляция – Обогрев.
- 3 Кнопка SPEED — выбор скорости вращения вентилятора.
- 4 Кнопка ▲ — увеличение температуры.
- 5 Кнопка ▼ — уменьшение температуры.
- 6 Кнопка SLEEP — установка ночного режима работы.
- 7 Кнопка iCLEAN — активация функции самоочистки внутреннего блока.
- 8 Кнопка TURBO — активация интенсивного режима работы.
- 9 Кнопка TIMER — активация таймера на включение и выключение.
- 10 Кнопка SWING — управление направлением воздушного потока по вертикали.
- 11 Кнопка iFEEL — активация режима поддержания заданной температуры вокруг пользователя (рядом с пультом ДУ).
- 12 Кнопка Anti-FUNGUS — активация режимов автоматической просушки внутреннего блока.
- 13 Кнопка DISPLAY — подсветка дисплея на внутреннем блоке.
- 14 Кнопка ECO — экономичный режим.
- 15 Кнопка C/F — отображение температуры.
- 16 Панель индикации пульта дистанционного управления.

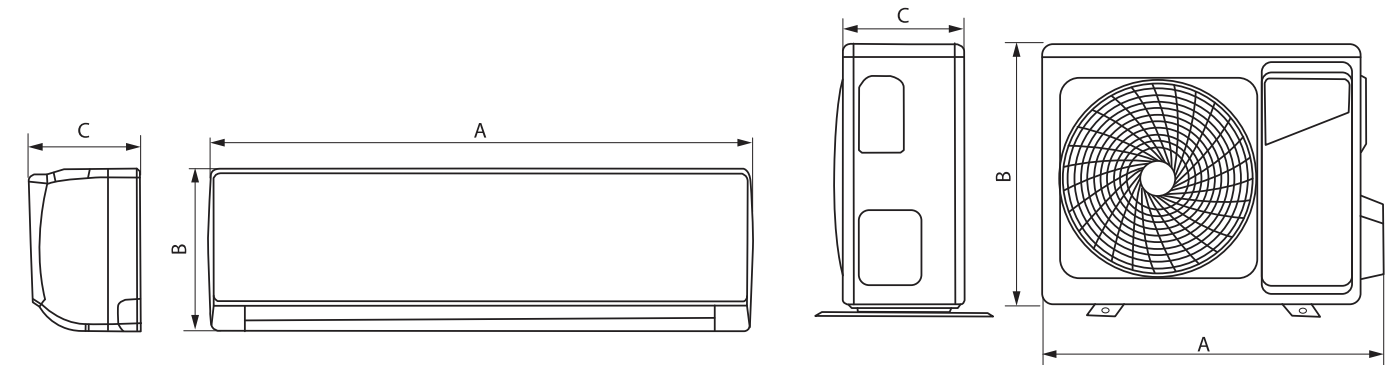
Технические характеристики

	Холодопроизводительность, BTU	Теплопроизводительность, BTU	Холодопроизводительность, кВт	Теплопроизводительность, кВт	Номинальная мощность, охлаждение, Вт	Номинальная мощность, обогрев, Вт	Расход воздуха, м³/ч	Номинальный ток, охлаждение, А	Номинальный ток, обогрев, А	Степень защиты	Класс электробезопасности	Класс энергоэффективности, холод	Класс энергоэффективности, тепло	Класс энергоэффективности (охлаждение/обогрев)	Тип хладагента/Вес, кг	Уровень шума, внутр. блок, дБА	Уровень шума, внешн. блок, дБА	Напряжение питания, В – Ц	Ежегодный расход электроэнергии, кВт/ч
SFT-07	7 165	7 500	2,10	2,20	655	609	420	2,92	2,75	IPX4/IPX4	VI	3,21	3,61	A/A	R410A/0,4	23	48	220-240-50	327,5
SFT-09	9 000	9 200	2,64	2,70	822	748	450	3,80	3,41	IPX4/IPX4	VI	3,21	3,60	A/A	R410A/0,54	23	50	220-240-50	411
SFT-12	12 100	12 500	3,55	3,66	1106	1015	550	5,14	4,65	IPX4/IPX4	VI	3,21	3,61	A/A	R410A/0,61	25	52	220-240-50	553
SFT-18	18 300	18 800	5,36	5,51	1675	1530	800	7,65	7,38	IPX4/IPX4	VI	3,20	3,60	A/A	R410A/1	27	54	220-240-50	837,5
SFT-24	23 884	24 225	7,00	7,10	2325	2211	1050	10,10	9,60	IPX4/IPX4	VI	3,01	3,21	B/C	R410A/1,56	29	55	220-240-50	1162,5
SFTI-07	7 500	7 845	2,2 (1,3-3,0)	2,3 (1,35-3,3)	685	637	420	2,97 (0,9-4,3)	2,77 (1,6-3,9)	IPX4/IPX4	VI	3,21	3,61	A/A	R410A/0,52	22	48	220-240-50	342,5
SFTI-09	9 040	9 210	2,65 (1,45-3,2)	2,7 (1,4-3,3)	825	747	460	3,58 (1,5-5,9)	3,25 (1,7-6,7)	IPX4/IPX4	VI	3,21	3,61	A/A	R410A/0,52	22	50	220-240-50	412,5
SFTI-12	10 920	11 950	3,2 (1,4-3,52)	3,5 (1,1-3,75)	997	970	480	4,33 (2,0-7,5)	4,3 (1,6-7,0)	IPX4/IPX4	VI	3,21	3,61	A/A	R410A/0,71	22	52	220-240-50	498,5

Массо-габаритные характеристики

Внутренние блоки	Размеры, мм			Вес, кг
	А	В	С	
SFT-07	690	283	199	8,0
SFT-09	690	283	199	8,5
SFT-12	750	285	200	9,0
SFT-18	900	310	225	11,0
SFT-24	900	310	225	12,0
SFTI-07	690	283	199	7,7
SFTI-09	690	283	199	7,7
SFTI-12	750	285	200	8,5

Внешние блоки	Размеры, мм			Вес, кг
	А	В	С	
SFT-07	663	421	254	20,0
SFT-09	663	421	254	21,0
SFT-12	710	500	240	25,0
SFT-18	795	525	290	37,0
SFT-24	800	690	300	39,0
SFTI-07	710	500	240	23,0
SFTI-09	710	500	240	26,6
SFTI-12	730	545	285	27,8



Аксессуары и принадлежности



Скотч монтажный алюминиевый		Анкер забивной латунный		Анкер забивной оцинкованный				
Типоразмер	Ед. изм.	Типоразмер	Ед. изм.	Типоразмер	Ед. изм.			
50x40	шт.	M6/8x25	шт.	M8/10x30	шт.			
75x40		M8/10x30						
100x40		M6/8x25						
Анкер-клин, сталь С1015, желтопассированный		Дюбель-гвоздь пластиковый		Шуруп-саморез металл-металл с пресс-шайбой острый, оцинкованный				
Типоразмер	Ед. изм.	Типоразмер	Ед. изм.	Типоразмер	Ед. изм.			
6x40	шт.	6x40	шт.	4,2x13	шт.			
				4,2x16				
Шуруп-саморез гипсокартон-металл, фосфатированный/оцинкованный		Сверла по металлу		Биты (под саморез и дюбель гвоздь)				
Типоразмер	Ед. изм.	Типоразмер	Ед. изм.	Типоразмер	Ед. изм.			
3,5x19	шт.	1,0x34	шт.	PH1x25	шт.			
3,5x25								
3,5x32								
3,5x35								
3,5x41								
3,5x45								
3,5x51								
3,5x55								
4,2x65								
4,2x75								
4,2x90								
4,8x100								
4,8x110								
4,8x120								
4,8x127								
4,8x150								
				1,5x40			PH2x25	
				2,0x49			PH3x25	
		2,5x57		PZ1x25				
		3,0x61		PZ2x25				
		3,2x65		PZ3x25				
		3,3x65		PH1x50				
		3,5x70		PH2x50				
		4,0x75		PH3x50				
		4,2x75		PZ1x50				
		4,5x80		PZ2x50				
		4,8x86		PZ3x50				
		5,0x86						
		5,5x93						
		6,0x93						
		6,5x101						
		7,0x109						
		8,0x117						
		9,0x125						
		10,0x133						
		11,0x142						
		12,0x151						
		13,0x151						

Круги отрезные		Буры по бетону		Шуруп-саморез металл-металл с пресс-шайбой со сверлом, оцинкованный	
Типоразмер	Ед. изм.	Типоразмер	Ед. изм.	Типоразмер	Ед. изм.
125x1,2x22	шт.	6x100/160	шт.	4,2x13	шт.
125x1,6x22		6x150/210		4,2x16	
125x2,5x22		8x100/160			
230x2,5x22		8x150/210			
355x3,5x25,4		10x100/160			
400x40x32		10x150/210			
		12x100/160			
		12x150/210			
Магнотекстол тип С		Воздуховод гибкий неизолированный		Воздуховод гибкий теплоизолированный	
Типоразмер	Ед. изм.	Типоразмер	Ед. изм.	Типоразмер	Ед. изм.
5x1,2x30	кв.м	102	10 м	102	10 м
10x1,2x15	кв.м	127		127	
5x0,6x30	кв.м	160		160	
10x0,6x15	кв.м	203		203	
		254		254	
		315	315		

Серия PG



Расшифровка обозначения

PG 100
 диаметр воздушного канала, мм
 защитная решетка серии PG

Модель
PG 100
PG 125
PG 160
PG 200
PG 250
PG 315
PG 355
PG 400
PG 450*
PG 500*
PG 560*
PG 630*

* Поставляется по заказу

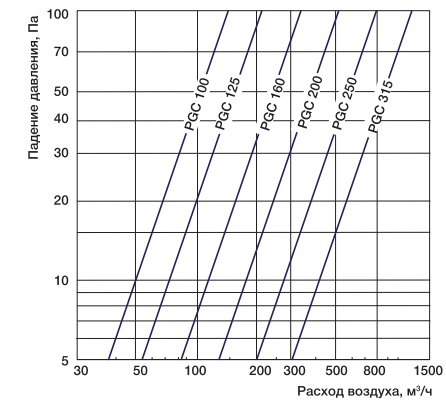
Серия PGC



Расшифровка обозначения

PGC 250
 диаметр воздушного канала, мм
 наружная решетка серии PGC

Модель
PGC 100
PGC 125
PGC 160
PGC 200
PGC 250
PGC 315



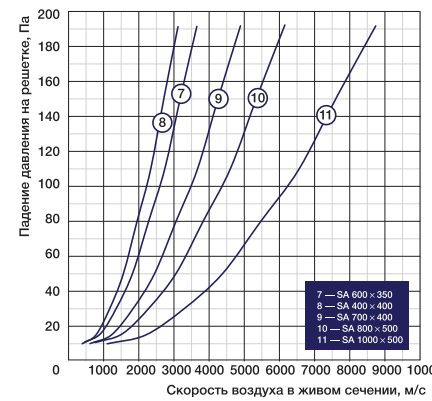
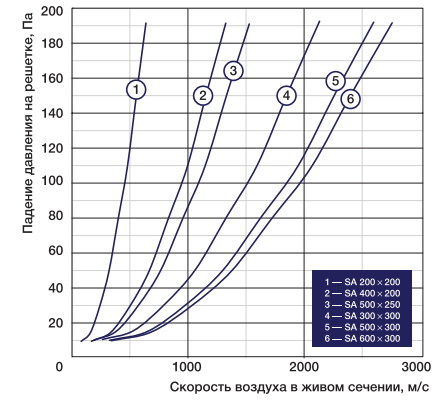
* На клапане в полностью открытом положении

Серия SA



Расшифровка обозначения

SA 500x250
 сечение воздушного канала, мм
 алюминиевая
 наружная решетка серии SA



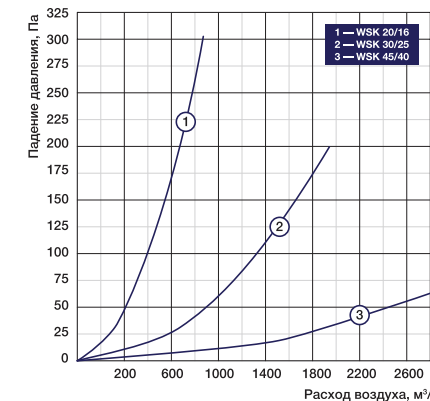
Модель	Размеры, мм		Площадь живого сечения решетки, м²	Вес, кг
	W	H		
SA 200x200	200	200	0,022	0,45
SA 400x200	400	200	0,046	0,66
SA 500x250	500	250	0,074	0,94
SA 300x300	300	300	0,053	0,72
SA 500x300	500	300	0,090	1,06
SA 600x300	600	300	0,108	1,24
SA 600x350	600	350	0,127	1,36
SA 400x400	400	400	0,096	1,08
SA 700x400	700	400	0,170	1,74
SA 800x500	800	500	0,244	2,32
SA 1000x500	1000	500	0,304	2,96

Серия WSK



Расшифровка обозначения

WSK 30/25
 диаметр воздушного канала, см
 габаритный размер (ширина и высота), см
 пластиковая инерционная решетка серии WSK



* На клапане в полностью открытом положении

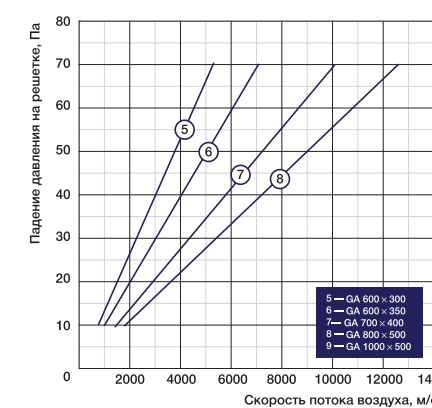
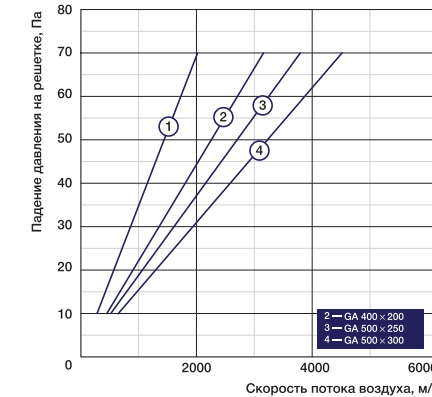
Модель	Размеры, мм					Вес, кг
	D	D1	H	L	L1	
WSK 14/10-12	100	124	140	43	25	0,2
WSK 17/15	149	—	176	52	33	0,3
WSK 20/16	170	—	200	20	9	0,4
WSK 30/25	267	—	300	26	10	0,7
WSK 45/40	460	—	460	26	10	1

Серия GA



Расшифровка обозначения

GA 400x200
 сечение воздушного канала, мм
 алюминиевая
 инерционная решетка



* На клапане в полностью открытом положении

Модель	Размеры, мм		Вес, кг
	W	H	
GA 400x200	400	200	0,64
GA 500x250	500	250	0,82
GA 500x300	500	300	1,05
GA 600x300	600	300	1,16
GA 600x350	600	350	1,26
GA 700x400	700	400	1,38
GA 800x500	800	500	1,84
GA 1000x500	1000	600	2,24

Серия SGS, SGW



Модель	Размеры, мм			Вес, кг
	A	B	C	
SGS 100	95	145	44	0,2
SGS 150	144	200	50	0,425
SGS 200	197	223	64	0,435
SGS 250	246	360	67	0,87
SGS 300	296	360	67	0,92
SGW 100	95	145	44	0,22
SGW 150	144	200	50	0,438
SGW 200	197	223	64	0,477
SGW 250	246	360	67	0,91
SGW 300	296	360	67	0,95

Серия 1WA



Расшифровка обозначения

1WA 600×300

сечение воздушного канала, мм
однорядная решетка с горизонтальными жалюзи

D 600×300

сечение воздушного канала, мм
клапан расхода воздуха

Значения поправок для решеток 1WA с регуляторами расхода D

Поправка	Угол наклона жалюзи					
	0°			30°		
	Степень открытия регулятора расхода, %					
	100	50	25	100	50	25
φ	1,30	4,00	7,50	1,22	2,2	3,75
ΔNR, дБ(А)	3	6	8	2	6	8

Серия 2WA



Расшифровка обозначения

2WA 600×300

сечение воздушного канала, мм
двухрядная решетка с горизонтальными и вертикальными жалюзи

D 600×300

сечение воздушного канала, мм
клапан расхода воздуха

Значения поправок для решеток 2WA с регуляторами расхода D

Поправка	Угол наклона жалюзи					
	0°			30°		
	Степень открытия регулятора расхода, %					
	100	50	25	100	50	25
φ	1,32	4,12	7,60	1,23	2,23	3,83
ΔL _{max} , дБ(А)	3	6	9	2	6	8

Серия 4CA



Расшифровка обозначения

4CA 450×450

размер внешней панели, мм
алюминиевая потолочная решетка

D 306×306

сечение воздушного канала, мм
клапан расхода воздуха

Значения поправок для решеток 4CA с регуляторами расхода D

Поправка	Степень открытия регулятора расхода, %		
	100	50	25
	Степень открытия регулятора расхода, %		
φ	1,30	3,80	5,75
ΔL _{max} , дБ(А)	1	6	8

Модель	Размеры, мм		Площадь живого сечения, м²	Соответствующий клапан расхода воздуха серии D	Вес решеток, кг	Вес клапана серии D, кг
	W	H				
4CA 300×300	300	300	0,0190	156×156	0,44	0,22
4CA 450×450	450	450	0,0650	306×306	0,96	0,54
4CA 600×600	595	595	0,1434	456×456	1,72	1,1

Таблица подбора решеток 1WA

W×H, мм	L, м²/ч	Угол наклона жалюзи												Вес, кг	
		0°				22,5°				45°					
		V, м/с	P, Па	T, м	L _{wa} , дБ(А)	V, м/с	P, Па	T, м	L _{wa} , дБ(А)	V, м/с	P, Па	T, м	L _{wa} , дБ(А)	Решетки	Клапана
150×100	100	2,77	5,68	2,48	<15	3,04	6,96	2,19	<15	4,06	12,44	2,01	<15	0,14	0,14
	200	5,54	19,01	6,02	19	6,09	23,32	4,96	20	8,12	41,45	4,39	22		
	300	8,31	42,83	9,03	25	9,13	52,53	7,43	26	12,17	93,27	6,58	28		
	400	11,08	76,05	12,04	32	12,18	93,30	9,91	33	16,23	165,82	8,78	35		
200×100	50	1,08	0,99	1,36	<15	1,19	1,18	1,12	<15	1,58	2,13	0,99	<15	0,18	0,2
	100	2,16	3,29	2,71	<15	2,38	3,94	2,23	<15	3,17	7,09	1,98	<15		
	200	4,32	10,98	5,42	17	4,75	13,13	4,46	18	6,33	23,62	3,95	20		
	300	6,48	24,70	8,13	23	7,13	29,55	6,69	24	9,50	53,14	5,93	26		
300×100	100	1,40	1,38	2,23	<15	1,54	1,68	1,80	<15	2,05	2,97	1,59	<15	0,22	0,24
	200	2,79	4,61	4,45	<15	3,07	5,59	3,59	<15	4,09	9,90	3,18	17		
	300	4,19	10,36	6,68	21	4,61	12,57	5,39	21	6,14	22,27	4,77	24		
	400	5,58	44,00	8,7	27	6,14	53,12	7,17	27	8,18	94,08	6,34	30		
400×100	200	2,06	2,55	3,39	<15	2,27	3,04	3,09	<15	3,02	5,39	2,73	<15	0,36	0,38
	400	4,12	9,90	7,48	23	4,53	12,05	6,16	24	6,04	21,36	5,45	27		
	600	6,19	22,27	11,21	32	6,8	27,12	9,23	33	9,07	48,07	8,16	36		
	800	8,25	39,59	14,94	38	9,07	48,22	12,31	39	12,09	85,46	10,88	42		
500×100	200	1,55	1,37	2,88	15	1,70	2,05	2,63	16	2,27	2,94	2,32	18	0,36	0,38
	400	3,09	5,59	5,76	20	3,41	10,25	5,25	21	4,53	11,86	4,64	23		
	600	4,75	12,45	8,87	29	5,24	14,80	8,08	30	6,97	26,36	7,14	33		
	800	6,34	22,64	11,82	36	6,98	24,11	10,78	37	9,29	47,92	9,52	39		
600×100	1000	7,70	29,43	17,73	40	8,45	31,34	16,16	41	11,40	62,30	10,42	43	0,44	0,52
	200	1,16	0,78	2,45	<15	1,28	0,88	2,23	<15	1,70	1,57	1,97	15		
	400	2,32	3,04	4,90	18	2,55	3,63	4,47	20	3,40	6,37	3,94	22		
	600	3,57	6,76	7,54	26	3,93	8,04	6,87	27	5,23	14,21	6,07	30		
150×150	800	4,75	12,25	10,05	33	5,24	14,60	9,16	34	6,97	25,87	8,09	36	0,18	0,18
	1000	5,68	15,93	11,00	37	6,34	18,98	10,03	38	8,34	33,63	8,86	40		
	100	1,72	1,96	2,38	<15	1,90	2,45	1,96	<15	2,53	4,31	1,73	<15		
	200	3,45	6,66	4,76	<15	3,79	8,23	3,92	16	5,06	14,41	3,47	19		
200×150	300	5,17	14,99	7,13	24	5,69	18,52	5,88	25	7,60	32,30	5,20	27	0,18	0,24
	400	6,90	26,66	9,51	28	7,59	32,83	7,84	29	10,13	57,62	6,93	31		
	600	10,61	59,19	14,63	37	11,68	73,01	12,07	38	15,58	128,09	10,67	40		
	200	2,69	4,12	4,28	<15	2,96	5,10	3,53	<15	3,95	9,02	3,12	16		
300×150	300	4,04	9,80	6,42	21	4,44	12,10	5,30	22	5,93	20,29	4,68	23	0,32	0,28
	400	5,38	16,76	8,54	26	5,92	20,29	7,04	27	7,89	36,06	6,22	30		
	600	8,08	30,67	12,78	35	8,88	45,57	10,55	36	11,84	81,05	9,32	38		
	800	10,77	66,93	17,05	41	11,84	134,95	14,32	42	15,78	143,77	12,4	45		
400×150	200	1,74	1,76	3,45	<15	1,91	2,16	2,84	<15	2,55	3,43	2,51	<15	0,36	0,48
	300	2,61	3,80	5,18	17	2,87	4,85	4,26	18	3,83	8,04	3,77	20		
	400	3,48	7,06	6,87	21	3,83	8,43	5,66	22	5,1	15,09	5,01	26		
	600	5,22	15,88	10,3	30	5,74	19,11	8,49	31	7,65	33,91	7,5	34		
500×150	800	6,98	27,93	13,71	36	7,67	33,81	11,29	37	10,22	59,98	9,97	41	0,42	0,44
	200	1,29	0,98	2,97	<15	1,41	1,18	2,45	<15	1,88	2,06	2,16	<15		
	400	2,57	3,82	5,91	17	2,83	4,61	4,87	19	3,77	8,23	4,31	22		
	600	3,86	8,62	8,86	26	4,24	10,49	7,3	27	5,56	18,62	6,45	31		
600×150	800	5,15	15,29	11,78	32	5,69	18,42	9,7	33	7,56	32,73	8,57	37	0,5	0,58
	1000	6,49	19,89	17,67	36	7,09	23,91	14,55	37	9,70	42,53	12,86	41		
	400	1,94	2,16	5,05	<15	2,12	2,55	4,17	15	2,82	4,41	3,67	18		
	600	2,98	4,70	7,77	22	3,25	5,68	6,41	23	4,34	9,90	5,65	27		

Таблица подбора решеток 1WA

W×H, мм	L, м/ч	Угол наклона жалюзи												Вес, кг	
		0°				22,5°				45°					
		V, м/с	P, Па	T, м	L _{шум} , дБ(А)	V, м/с	P, Па	T, м	L _{шум} , дБ(А)	V, м/с	P, Па	T, м	L _{шум} , дБ(А)	Решетки	Клапана
700x150	600	1,26	0,78	4,77	<15	1,37	0,98	3,94	<15	1,83	1,67	3,47	15	0,62	0,66
	800	1,67	1,37	6,36	16	1,83	1,67	5,25	17	2,44	2,94	4,63	21		
	1000	2,01	1,76	7,63	20	2,20	2,16	6,30	21	2,93	3,82	5,55	25		
	1200	2,51	3,14	9,54	24	2,75	4,90	7,87	25	3,66	6,66	6,94	29		
800x150	800	0,94	0,39	4,60	<15	1,03	0,51	3,79	<15	1,37	0,88	3,34	<15	0,68	0,82
	1000	1,13	0,49	5,51	<15	1,24	0,76	4,70	<15	1,65	1,15	4,01	<15		
	1200	1,41	0,88	6,89	16	1,54	1,16	6,17	17	2,06	1,98	5,01	20		
	1400	1,62	1,18	7,93	20	1,78	1,59	6,95	21	2,37	2,58	5,77	24		
200x200	200	1,96	2,25	3,65	<15	2,15	2,65	3,01	<15	2,87	4,61	2,66	<15	0,28	0,34
	400	3,91	8,82	7,29	23	4,3	10,78	6	24	5,73	19,11	5,31	27		
	600	5,87	22,54	10,92	31	6,45	24,01	8,99	32	8,6	42,73	7,95	35		
	800	7,82	35,28	14,55	38	8,6	42,63	11,99	39	11,47	75,56	10,59	42		
300x200	200	1,26	0,98	2,94	<15	1,39	1,18	2,43	<15	1,85	2,16	2,15	<15	0,36	0,38
	400	2,53	3,63	5,86	17	2,78	4,41	4,83	18	3,71	7,94	4,27	22		
	600	3,79	8,23	8,78	26	4,17	10,19	7,24	27	5,56	17,93	6,4	31		
	800	5,06	14,90	11,7	32	5,56	17,93	9,64	33	7,41	31,85	8,52	37		
400x200	400	1,87	2,06	5,04	<15	2,05	2,45	4,15	<15	2,74	4,31	3,67	18	0,48	0,5
	600	2,8	4,51	7,55	21	3,08	5,49	6,22	22	4,11	9,80	5,5	27		
	800	3,74	8,04	10,06	27	4,11	9,80	8,29	29	5,48	17,44	7,33	33		
	1000	4,67	12,54	12,57	32	5,14	15,29	10,36	34	6,84	27,05	9,15	38		
500x200	400	1,40	1,08	4,30	17	1,55	1,67	3,55	18	2,06	2,35	3,15	23	0,56	0,7
	600	2,15	2,35	6,62	20	2,38	3,72	5,47	21	3,16	5,19	4,84	25		
	800	2,86	4,31	8,82	26	3,17	6,86	7,29	27	4,22	9,41	6,45	31		
	1000	3,43	5,68	10,59	31	3,80	8,92	8,75	33	5,06	12,25	7,74	38		
600x200	400	4,29	9,41	13,23	36	4,75	14,90	10,93	38	6,32	20,78	9,68	42	0,66	0,76
	600	1,61	1,27	5,62	19	1,78	2,06	4,65	21	2,37	2,84	4,11	25		
	800	2,48	2,35	7,50	24	2,74	3,72	6,19	26	3,65	5,19	5,48	30		
	1000	2,97	3,04	9,00	28	3,29	4,80	7,43	30	4,38	6,76	6,58	34		
700x200	1200	3,22	5,10	11,25	32	3,57	8,23	9,29	34	4,74	11,37	8,23	38	0,8	0,86
	1400	3,70	6,66	12,94	35	4,10	10,68	10,69	38	5,45	14,80	9,46	42		
	600	1,21	0,69	4,78	15	1,34	1,18	3,95	17	1,78	1,57	3,50	21		
	800	1,61	1,27	6,37	20	1,78	2,06	5,27	22	2,37	2,84	4,66	26		
800x200	1000	1,93	1,67	7,65	24	2,14	2,65	6,32	26	2,85	3,72	5,59	30	0,86	0,92
	1200	2,41	2,74	9,56	28	2,67	4,70	7,90	30	3,56	6,27	6,99	34		
	1400	2,78	3,43	11,00	32	3,08	5,88	9,08	34	4,09	7,84	8,04	38		
	800	1,21	0,69	5,42	16	1,34	1,18	4,48	18	1,78	1,57	3,96	22		
1000x200	1000	1,45	0,89	6,50	20	1,60	1,53	5,37	22	2,13	2,04	4,75	26	1,02	1,32
	1200	1,81	1,54	8,13	24	2,01	2,65	6,71	26	2,67	3,53	5,94	30		
	1400	2,08	2,01	9,35	28	2,31	3,44	7,72	30	3,07	4,59	6,83	34		
	1600	2,41	2,74	10,84	32	2,67	4,70	8,95	34	3,56	6,27	7,92	38		
300x300	1000	0,82	0,25	4,69	<15	0,90	0,51	3,88	<15	1,20	0,64	3,43	<15	0,5	0,54
	1200	1,02	0,44	5,87	16	1,13	0,88	4,85	17	1,50	1,10	4,29	21		
	1400	1,17	0,55	6,74	20	1,29	1,10	5,57	21	1,73	1,38	4,93	25		
	1600	1,36	0,78	7,82	24	1,50	1,57	6,46	25	2,00	1,96	5,72	29		
400x300	1800	1,55	0,96	8,91	28	1,71	1,93	7,36	29	2,28	2,41	6,52	33	0,62	0,68
	400	1,21	0,88	4,06	<15	1,33	1,08	3,34	<15	1,77	1,86	2,96	<15		
	600	1,81	1,08	6,07	<15	1,99	2,35	5,01	<15	2,65	4,02	4,43	20		
	800	2,42	3,33	8,09	19	2,66	4,12	6,67	21	3,54	7,35	5,89	25		
400x300	1000	3,02	5,29	10,11	24	3,32	6,37	8,33	25	4,42	11,47	7,36	30	0,62	0,68
	1200	3,62	6,86	12,14	28	3,98	9,41	10,02	29	5,30	16,07	8,86	34		
	600	1,44	1,18	5,41	<15	1,58	1,47	4,46	<15	2,1	2,55	3,94	16		
	800	1,91	2,16	6,93	<15	2,11	2,65	5,94	16	2,81	4,61	5,25	22		
400x300	1000	2,39	3,23	7,21	19	2,63	4,02	6,5	20	3,51	7,25	6,1	26	0,62	0,68
	1200	2,88	4,70	10,82	23	3,16	5,88	8,92	24	4,20	10,19	7,88	30		
	1400	3,31	6,08	12,44	27	3,63	7,64	10,26	28	4,83	13,25	9,06	34		

W×H, мм	L, м/ч	Угол наклона жалюзи												Вес, кг	
		0°				22,5°				45°					
		V, м/с	P, Па	T, м	L _{шум} , дБ(А)	V, м/с	P, Па	T, м	L _{шум} , дБ(А)	V, м/с	P, Па	T, м	L _{шум} , дБ(А)	Решетки	Клапана
500x300	600	1,11	0,49	4,76	<15	1,22	0,98	3,92	<15	1,62	1,37	3,48	<15	0,74	1,04
	800	1,48	0,88	6,35	<15	1,63	1,67	5,23	<15	2,15	2,55	4,64	<15		
	1000	1,97	1,57	7,07	15	2,17	3,14	6,24	16	2,87	4,70	5,95	22		
	1200	2,22	1,96	9,52	19	2,45	3,92	7,85	20	3,23	5,49	6,96	26		
600x300	1400	2,66	2,55	11,42	23	2,94	5,10	9,42	24	3,88	7,15	8,35	30	0,86	1,06
	800	1,12	0,49	5,39	<15	1,22	1,01	4,45	<15	1,62	1,39	3,94	<15		
	1000	1,48	0,89	6,98	<15	1,65	1,67	5,93	<15	2,17	2,55	5,26	<15		
	1200	1,70	1,18	8,27	<15	1,88	2,16	7,40	<15	2,48	3,33	6,42	<15		
700x300	1400	1,95	1,57	9,51	15	2,16	2,84	7,84	17	2,85	4,31	6,95	21	0,98	1,18
	1600	2,22	1,96	10,79	19	2,45	3,92	8,89	21	3,23	5,49	7,88	25		
	1000	1,11	0,45	6,11	<15	1,23	0,61	5,04	<15	1,63	0,98	4,47	<15		
	1200	1,34	0,89	7,90	<15	1,47	0,95	7,06	<15	1,95	1,18	6,26	<15		
800x300	1400	1,58	1,02	8,40	<15	1,72	1,25	7,65	<15	2,28	2,21	6,85	<15	1,24	1,18
	1600	1,82	1,25	9,18	<15	1,97	1,96	8,70	<15	2,56	3,14	7,65	<15		
	1800	2,09	2,10	11,57	15	2,23	2,55	9,53	16	2,96	4,12	8,77	18		
	1000	0,83	0,29	5,20	<15	0,92	0,49	4,28	<15	1,21	0,78	3,80	<15		
1000x300	1200	0,91	0,39	5,72	<15	1,01	0,69	4,71	<15	1,33	0,98	4,18	<15	1,36	2,08
	1600	1,29	0,69	8,06	<15	1,42	1,18	6,64	<15	1,88	1,76	5,89	<15		
	1800	1,42	0,98	8,86	<15	1,56	1,67	7,30	15	2,07	2,74	6,48	16		
	2200	1,83	1,76	11,43	20	2,02	2,94	9,42	21	2,67	4,70	8,36	27		
1000x300	1200	0,56	0,10	4,50	<15	0,62	0,11	3,71	<15	0,82	0,15	3,29	<15	1,36	2,08
	1600	0,73	0,20	5,81	<15	0,81	0,25	4,79	<15	1,05	0,35	4,25	<15		
	2000	0,94	0,40	7,50	<15	1,04	0,48	6,18	<15	1,36	0,59	5,48	<15		
	2400	1,18	0,65	9,38	<15	1,30	0,76	7,73	16	1,70	1,04	6,85	17		
3000	1,41	1,01	11,25	19	1,56	1,21	9,27	20	2,04	1,49	8,22	28			

Таблица подбора решеток 2WA

W×H, мм	L, м²/ч	Угол наклона жалюзи												Вес, кг
		0°				22,5°				45°				
		V, м/с	P, Па	T, м	L _{шум} , дБ(А)	V, м/с	P, Па	T, м	L _{шум} , дБ(А)	V, м/с	P, Па	T, м	L _{шум} , дБ(А)	
150×100	100	2,78	3,92	3,85	<15	3,08	4,80	3,19	<15	3,90	7,60	2,74	<15	0,2
	200	5,55	15,68	7,69	20	6,16	19,21	6,37	21	7,80	30,38	5,48	22	
	300	8,33	35,28	11,54	27	9,24	43,22	9,56	28	11,70	68,36	8,22	29	
	400	11,10	62,72	15,38	33	12,32	76,83	12,74	34	15,60	121,52	10,96	35	
200×100	50	1,18	0,83	1,73	<15	1,31	1,02	1,43	<15	1,66	1,62	1,23	<15	0,24
	100	2,36	3,33	3,46	<15	2,62	4,09	2,87	<15	3,32	6,47	2,47	<15	
	200	4,72	13,33	6,92	18	5,24	16,37	5,73	19	6,63	25,87	4,93	20	
	300	7,08	29,99	10,38	25	7,86	36,82	8,60	26	9,95	58,21	7,40	27	
300×100	100	1,53	1,42	2,79	<15	1,70	1,64	2,31	<15	2,14	2,74	1,49	<15	0,36
	200	3,05	5,68	5,57	<15	3,39	6,57	4,61	<15	4,28	10,98	2,97	17	
	300	4,58	12,79	8,36	20	5,09	14,77	6,92	21	6,42	24,70	4,46	23	
	400	6,10	21,95	11,11	27	6,78	27,15	9,20	28	8,57	43,32	7,92	30	
400×100	200	2,25	3,04	4,79	<15	2,50	3,82	3,97	<15	3,16	5,98	3,41	<15	0,44
	400	4,51	12,05	9,55	24	5,01	14,90	7,91	25	6,33	23,72	6,79	28	
	600	6,76	27,05	14,32	33	7,51	33,03	11,86	34	9,49	53,12	10,20	36	
	800	9,01	47,82	19,08	39	10,02	59,19	15,80	40	12,66	94,28	13,60	43	
500×100	200	1,67	1,67	4,07	<15	1,85	2,06	3,37	<15	2,34	3,23	2,90	<15	0,56
	400	3,33	6,57	8,14	21	3,70	8,23	6,75	22	4,68	12,94	5,80	25	
	600	5,12	14,60	12,53	30	5,69	18,33	10,38	31	7,20	28,71	8,92	33	
	800	6,83	26,56	16,70	36	7,59	33,32	13,84	37	9,59	52,14	11,89	40	
600×100	200	1,27	0,90	3,46	<15	1,39	1,14	2,87	<15	1,75	1,78	2,46	<15	0,64
	400	2,53	3,61	6,92	18	2,78	4,54	5,74	19	3,51	7,10	4,93	22	
	600	3,84	8,02	10,65	27	4,27	10,09	8,83	28	5,40	15,78	7,58	30	
	800	5,12	14,58	14,20	33	5,69	18,35	11,77	34	7,20	28,69	10,11	37	
150×150	100	1,89	2,21	3,11	<15	2,10	2,65	2,58	<15	2,65	4,17	2,22	<15	0,26
	200	3,77	8,82	6,22	17	4,19	10,58	5,15	18	5,29	16,66	4,43	19	
	300	5,66	19,85	9,33	22	6,29	23,81	7,73	23	7,94	37,49	6,65	24	
	400	7,54	35,28	12,43	30	8,38	42,43	10,30	31	10,59	66,64	8,86	32	
200×150	200	2,94	5,29	5,47	<15	3,27	6,37	4,53	<15	4,13	10,00	3,90	17	
	300	4,41	11,91	8,21	20	4,91	14,33	6,80	21	6,20	22,49	5,85	23	
	400	5,88	20,48	10,91	27	6,54	25,28	9,04	28	8,26	40,28	7,78	30	
	600	8,82	45,86	14,36	36	9,81	56,45	13,55	37	12,39	90,36	11,66	39	
300×150	200	1,90	2,16	3,64	<15	2,11	2,65	3,14	<15	2,67	4,12	2,10	<15	0,32
	300	2,85	4,90	5,46	20	3,15	5,98	4,71	21	4,01	9,31	4,41	24	
	400	3,80	8,62	8,78	22	4,23	10,30	7,27	24	5,34	16,86	6,26	26	
	600	5,70	19,21	13,16	31	6,34	23,91	10,89	32	8,01	37,93	9,38	35	
400×150	200	1,40	1,18	3,78	<15	1,56	1,47	3,14	<15	1,97	2,25	2,70	<15	0,44
	400	2,81	4,61	7,55	18	3,12	5,68	6,25	20	3,95	9,31	5,38	23	
	600	4,21	10,58	11,31	27	4,68	13,13	9,37	28	5,92	20,68	8,06	31	
	800	5,62	18,33	13,07	33	6,24	23,03	12,48	35	7,89	36,75	10,74	38	
500×150	200	2,10	2,59	6,43	15	2,34	3,23	5,34	17	2,96	4,96	4,59	20	
	400	4,20	5,18	12,86	29	4,68	12,94	10,68	31	5,91	19,80	9,18	34	
	600	6,30	7,77	19,29	33	6,84	18,13	12,82	35	8,86	27,73	11,02	38	
	800	8,40	10,36	25,72	37	9,24	24,14	17,16	39	11,88	36,90	14,72	42	
600×150	400	1,58	1,42	5,46	<15	1,76	1,78	4,54	<15	2,22	2,73	3,90	17	
	600	2,42	3,16	7,28	19	2,70	3,95	6,05	20	3,41	6,06	5,20	23	
	800	3,15	5,68	10,92	25	3,51	7,15	9,07	27	4,43	10,88	7,80	30	
	1000	3,94	14,01	13,65	29	4,39	17,35	11,34	31	5,54	24,12	9,75	34	

W×H, мм	L, м²/ч	Угол наклона жалюзи												Вес, кг
		0°				22,5°				45°				
		V, м/с	P, Па	T, м	L _{шум} , дБ(А)	V, м/с	P, Па	T, м	L _{шум} , дБ(А)	V, м/с	P, Па	T, м	L _{шум} , дБ(А)	
700×150	600	1,36	0,96	5,26	<15	1,52	1,20	4,37	<15	1,92	1,83	3,76	15	0,96
	800	1,80	1,47	8,10	17	2,02	1,84	6,72	19	2,50	2,82	5,78	22	
	1000	2,25	2,84	9,56	22	2,52	3,33	7,95	24	3,20	5,29	6,85	27	
	1200	2,72	3,92	10,52	27	3,04	4,70	8,74	29	3,84	7,45	7,53	32	
800×150	1400	3,21	5,49	12,41	32	3,59	6,57	10,31	34	4,53	10,39	8,87	37	1,04
	800	1,39	0,49	5,85	<15	1,55	0,59	4,86	<15	1,96	0,88	3,18	<15	
	1000	1,74	0,88	6,91	15	1,95	1,18	5,75	17	2,45	1,76	4,95	20	
	1200	2,09	1,18	7,60	21	2,35	1,57	6,32	23	2,94	2,35	5,44	26	
200×200	1400	2,40	1,57	9,12	27	2,75	2,06	7,58	29	3,32	3,04	6,53	32	0,42
	1600	2,78	1,96	11,70	33	3,10	2,35	9,72	35	3,92	3,53	8,36	38	
	200	2,14	2,65	4,66	<15	2,38	3,33	3,86	<15	3,02	5,39	3,33	<15	
	400	4,27	10,88	9,30	24	4,75	13,33	7,71	25	6,07	21,27	6,63	27	
300×200	600	6,41	24,30	13,95	32	7,13	30,09	11,55	33	9,11	47,73	9,94	36	0,54
	800	8,55	43,12	18,59	39	9,50	53,31	15,39	40	12,25	84,87	13,24	42	
	1000	11,12	60,37	24,17	46	12,35	74,68	20,01	47	15,60	118,78	17,21	49	
	200	1,38	1,08	3,75	<15	1,54	1,47	3,11	<15	1,94	2,25	2,68	<15	
400×200	400	2,76	4,70	7,48	18	3,07	5,59	6,20	20	3,88	8,92	5,34	23	0,72
	600	4,14	10,19	12,20	27	4,61	12,54	9,29	28	5,82	19,99	7,99	31	
	800	5,53	18,13	14,90	33	6,14	22,25	12,38	35	7,76	35,48	10,65	38	
	1000	7,19	25,38	19,65	35	7,98	31,16	16,09	37	10,09	49,69	13,85	41	
500×200	400	2,04	2,45	6,44	<15	2,27	3,04	5,35	15	2,87	4,70	4,59	19	0,86
	600	3,06	5,59	9,64	22	3,40	6,66	7,99	24	4,30	10,98	6,87	27	
	800	4,08	9,90	12,85	29	4,54	12,15	10,64	30	5,73	19,40	9,16	34	
	1000	5,30	15,88	16,70	36	5,90	19,40	13,83	37	7,45	31,07	11,91	40	
600×200	1200	6,12	22,34	19,28	41	6,80	26,66	15,98	43	9,90	58,02	14,74	47	1,04
	400	1,53	1,29	5,49	<15	1,70	1,72	4,56	<15	2,15	2,59	3,91	<15	
	600	2,35	2,87	7,32	18	2,61	3,83	6,07	20	3,30	5,75	5,21	23	
	800	3,07	4,42	11,26	25	3,48	5,90	9,35	26	4,35	8,85	8,02	30	
700×200	1000	3,83	8,72	13,31	30	4,35	11,76	11,04	31	5,47	17,84	9,47	35	1,22
	1200	4,70	11,37	14,64	35	5,22	15,29	12,14	36	6,60	23,13	10,42	40	
	600	1,77	1,58	6,22	14	1,96	2,11	5,16	16	2,48	3,16	4,43	19	
	800	2,36	2,43	9,57	21	2,62	3,24	7,94	22	3,00	4,86	6,82	26	
800×200	1000	2,96	4,51	10,82	26	3,27	6,17	8,97	27	3,72	8,92	7,70	31	1,4
	1200	3,56	6,27	12,44	31	3,92	8,62	10,32	32	4,96	12,54	8,86	36	
	1400	4,15	8,13	14,93	36	4,70	11,17	12,38	37	5,70	16,27	10,63	41	
	600	1,32	0,87	5,29	14	1,47	1,16	4,39	16	1,86	1,74	3,77	19	
800×200	800	1,76	1,34	8,14	21	1,96	1,78	6,75	22	2,47	2,68	5,79	26	1,22
	1000	2,21	2,55	9,20	23	2,45	3,33	7,63	24	3,12	5,00	6,56	28	
	1200	2,64	3,53	10,58	26	2,94	4,70	8,78	27	3,72	7,06	7,54	31	
	1400	3,11	4,61	12,70	31	3,53	6,08	10,54	32	4,64	9,21	9,05	36	
800×200	800	1,51	0,78	6,92	<15	1,66	0,98	5,74	<15	2,11	1,47	4,93	<15	1,4
	1000	1,91	1,37	7,83	16	2,07	1,96	6,49	17	2,65	2,84	5,56	21	
	1200	2,23	1,96	9,00	21	2,48	2,74	7,46	22	3,18	3,92	6,40	26	
	1400	2,67	2,74	11,70	26	2,89	3,82	9,70	27	3,71	5,49	8,32	31	

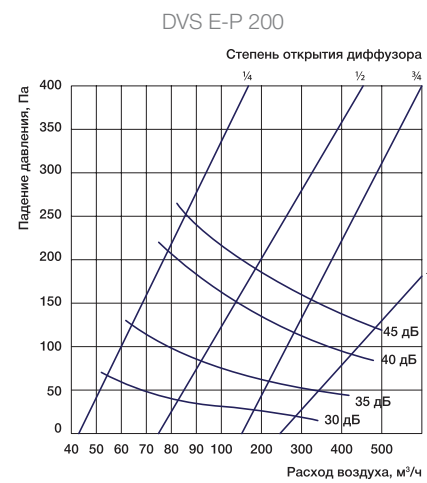
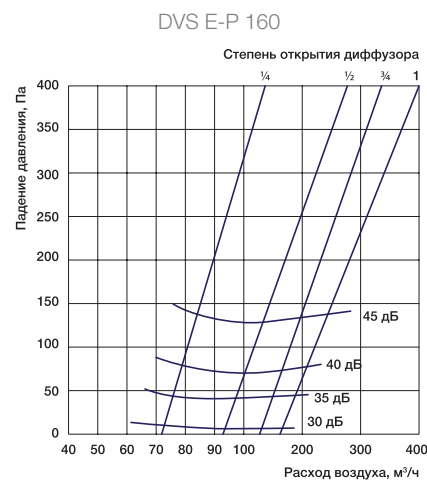
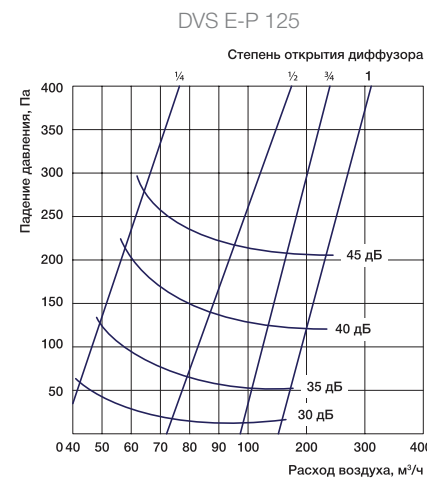
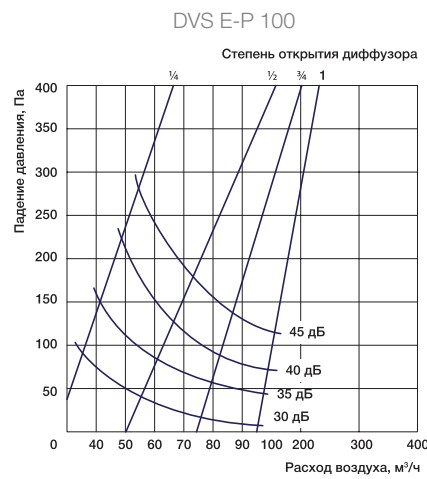
DVS E-P



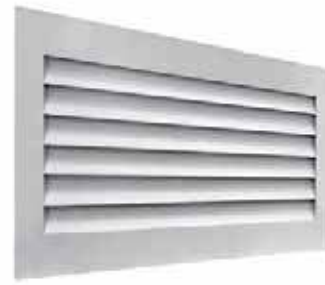
Расшифровка обозначения



Модель	Размеры, мм						Вес, кг
	D1	D2	H	W	d	D	
DVS E-P 100	136	92	44	96	96,5	129	0,26
DVS E-P 125	164	111	55	122	124	154	0,34
DVS E-P 160	209	145	60,4	157	159	189	0,46
DVS E-P 200	248,5	192	62	198	199	229	0,64



BG



Расшифровка обозначения

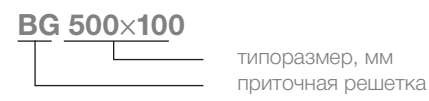


Таблица подбора решеток BG

W × H, мм	S, м²	L, м³/ч	V, м/с	P, Па	NR, дБ
500×100	0,0217	50	0,6	0,5	
		100	1,3	2	9
		150	1,9	4,5	20
		200	2,6	8,1	27
		300	3,8	18,2	38
600×100	0,0258	50	0,5	0,3	
		100	1,1	1,2	
		200	2,2	4,9	22
		300	3,2	11	32
800×100	0,0345	400	4,3	19,6	40
		60	0,5	0,3	
		100	0,8	0,8	
		200	1,6	3	17
300×150	0,0191	300	2,4	6,8	27
		50	0,7	0,7	
		100	1,5	2,6	12
		150	2,2	5,8	23
400×150	0,0258	200	3	10,2	30
		250	3,7	16	36
		50	0,5	0,3	
		100	1,1	1,2	
500×150	0,0345	200	2,2	4,9	22
		300	3,2	11	32
		400	4,3	19,6	40
		60	0,5	0,3	
300×200	0,0258	100	0,8	0,8	
		200	1,6	3	17
		300	2,4	6,8	27
		500	4	18,9	41
400×200	0,0345	100	0,6	0,3	
		200	1,2	1,1	6
		400	2,4	4,4	24
		600	3,5	9,8	34
500×200	0,047	800	4,7	17,4	42
		100	0,5	0,2	
		200	1	0,8	
		400	2	3	20
600×200	0,056	600	3	6,8	30
		900	4,5	15,3	41
		150	0,6	0,2	
		200	0,8	0,4	
800×200	0,0721	400	1,5	1,7	13
		700	2,7	5,2	28
		1000	3,9	10,5	37
		100	0,5	0,2	
500×250	0,056	200	1	0,8	
		400	2	3	20
		600	3	6,8	30
		900	4,5	15,3	41

W × H, мм	S, м²	L, м³/ч	V, м/с	P, Па	NR, дБ
600×250	0,0721	150	0,6	0,2	
		200	0,8	0,4	
		400	1,5	1,7	13
		700	2,7	5,2	28
		1000	3,9	10,5	37
500×300	0,0721	150	0,6	0,2	
		200	0,8	0,4	
		400	1,5	1,7	13
		700	2,7	5,2	28
600×300	0,0915	150	0,5	0,2	
		300	0,9	0,6	
		500	1,5	1,7	15
		1000	3	6,9	33
800×300	0,1173	1500	4,6	15,5	43
		200	0,5	0,2	
		400	0,9	0,6	
		800	1	2,5	21
500×400	0,0915	1500	3,6	8,9	37
		2000	4,7	15,8	45
		150	0,5	0,2	
		300	0,9	0,6	
600×400	0,1173	500	1,5	1,7	15
		1000	3	6,9	33
		1500	4,6	15,5	43
		2000	6,3	22,4	52
800×400	0,152	2000	4,7	15,8	45
		300	0,6	0,2	
		600	1	0,7	8
		1000	1,8	2	19
800×400	0,152	1500	2,6	4,5	29
		2000	3,5	8	37
		300	0,6	0,2	
		600	1	0,7	8

S — площадь живого сечения, м²; V — скорость в живом сечении, м/с; P — потеря давления, Па; NR — показатель шума, дБ.

DVS E

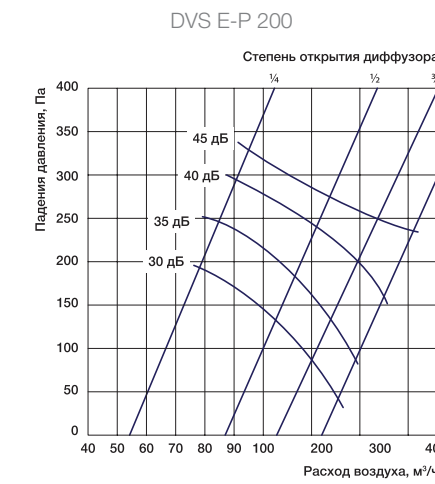
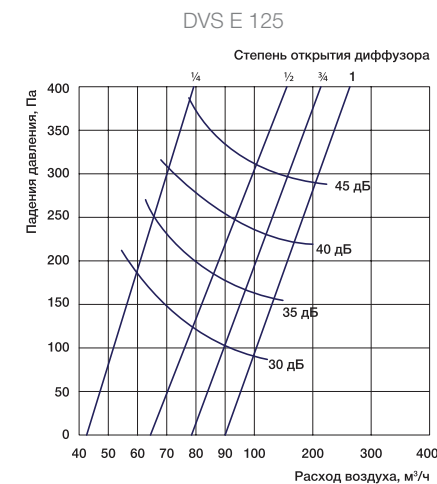
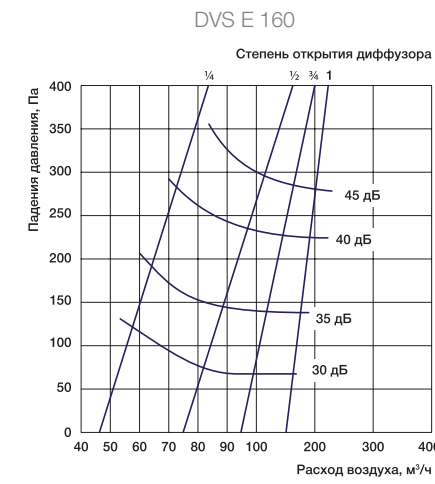
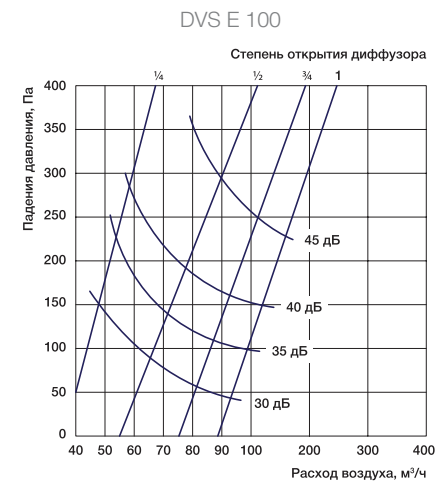


Расшифровка обозначения

DVS E 160



Модель	Размеры, мм						Вес, кг
	D1	D2	H	W	d	D	
DVS 100	136	92	44	96	98,5	129	0,24
DVS 125	164	111	55	122	124	154	0,32
DVS 160	209	145	60,4	157	159	189	0,46
DVS 200	248,5	192	62	198	199	229	0,66



DVK-S

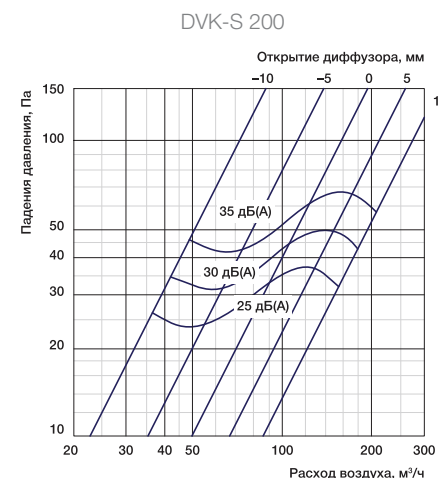
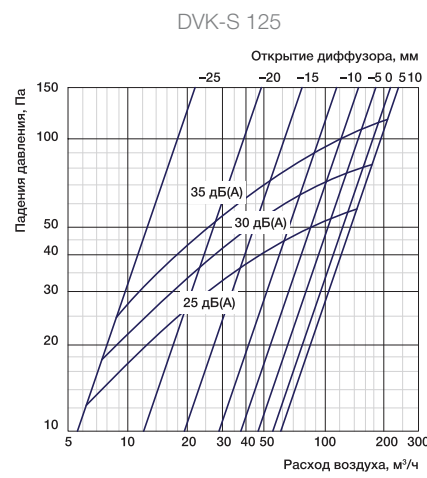
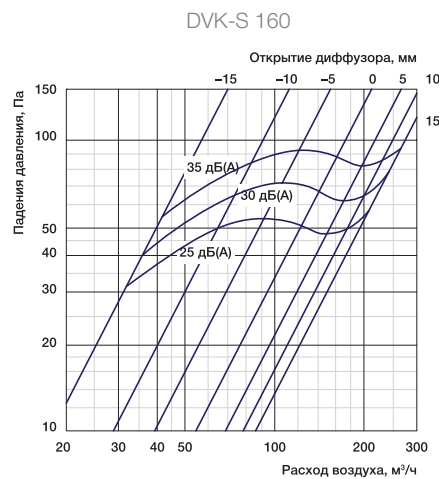
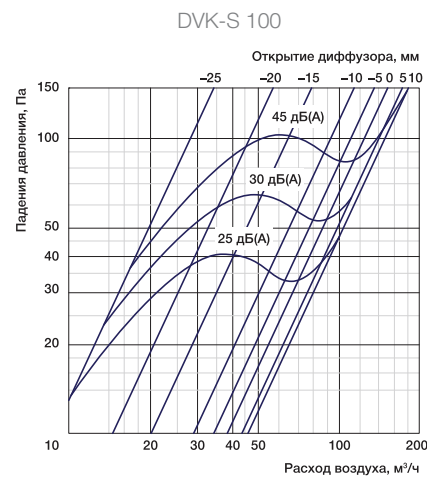


Расшифровка обозначения

DVK-S 125

диаметр воздушного канала, мм
пластиковый приточно-вытяжной диффузор

Модель	Размеры, мм				Вес, кг
	D1	D	H1	H	
DVK-S 100	141	99	40	65	0,14
DVK-S 125	167	124	40	65	0,16
DVK-S 160	202	159	40	65	0,24
DVK-S 200	235	199	43	65	0,32



JETA



Расшифровка обозначения

JETA 100

типоразмер, мм
декоративный струйно-сопловый диффузор

Типоразмер	Сечение канала, м ²	Живое сечение, м ²	Мин. расход, м ³ /ч	Макс. расход, м ³ /ч	Мин. рекоменд. скорость в ж.с., м/с	Макс. рекоменд. скорость в ж.с., м/с
100	0,0079	0,0019	15	110	2,5	19,7
125	0,0123	0,0031	28	220	2,5	19,7
160	0,0201	0,005	50	340	2,5	16,9
200	0,0314	0,008	118	665	3	16,8
250	0,0491	0,0135	170	790	3,5	16,2
315	0,0779	0,0222	391	1250	4	13,8
400	0,125	0,0353	500	1525	4	13,8
450	0,159	0,0446	630	2115	4	13,8
500	0,1962	0,0554	784	2755	4	13,8

Таблица подбора для JETA

Расход воздуха, м ³ /ч	Модель JETA	Модель JETA								
		100	125	160	200	250	315	400	450	500
50	V	7,3	4,7	2,9	1,9	1,1				
	P	40	20	8	4	2				
	AL _{0,2}	12	9	6	5	3,5				
	Lw(A)	<15	<15	<15	<15	<15				
100	V	14	9	5,6	3,2	2,1	1,4			
	P	130	61	27	13	5	2			
	AL _{0,2}	24	17	12	9	7,5	5,2			
	Lw(A)	35	25	17	<15	<15	<15			
200	V		17,8	11	6,5	4,2	2,6	1,6		
	P		190	82	40	15	7	3		
	AL _{0,2}		33	22	18	15	10	7		
	Lw(A)		43	35	26	18	<15	<15		
400	V				13	8,2	5	3,1	2,4	1,9
	P				130	49	21	7	4	2
	AL _{0,2}				37	28	20	14	11	9
	Lw(A)				41	33	27	17	<15	<15
800	V					17	10	6,2	4,8	3,8
	P					150	65	22	12	7
	AL _{0,2}					56	40	28	22	18
	Lw(A)					46	39	33	31	27
1500	V						19	11,5	9	7,2
	P						180	63	40	23
	AL _{0,2}						62	51	41	30
	Lw(A)						52	43	41	39
2500	V							18	14	11,2
	P							130	95	70
	AL _{0,2}							70	58	50
	Lw(A)							52	51	50

V — скорость в живом сечении, м/с; P — потеря давления, Па; AL_{0,2} — дальность при остаточной скорости 0,2 м/с, м; LwA — уровень звуковой мощности, дБ(A).

Регуляторы скорости SRE

SRE



SRE-D



SRE-2,5



ATR-5



Частотные преобразователи VLT

HVAC Basic Drive



Micro Drive

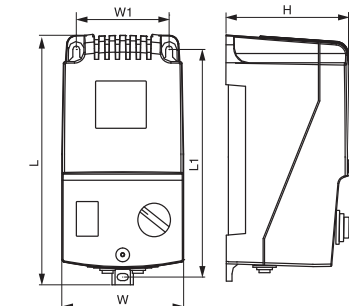


Технические данные

Электропитание: 230 В, 50 Гц, 1 ф.
 Класс защиты: 2
 Окружающая температура: +5...+40 °С.
 Степень защиты: IP54

Тип регулятора	Макс. ток, А	Ступени регулирования (напряжение, В/ток, А) при положении переключателя:				
		1	2	3	4	5
SRE-1,5-T	1,5	115/1,5	135/1,5	155/1,5	180/1,5	230/1,5
SRE-2,0(-T)	2,0	65/0,9	110/1,5	135/1,7	170/2,0	230/2,0
SRE-3,0(-T)	3,0	70/1,5	85/1,8	105/2,2	145/2,7	230/3,0
SRE-5,0-T	5,0	80/4,0	105/4,3	135/4,6	170/5,0	230/5,0
SRE-7,0-T	7,0	80/6,0	105/6,3	135/6,6	170/7,0	230/7,0
SRE-10,0-T	10,0	80/6,5	105/7,5	135/8,5	170/10,0	230/10,0
SRE-14,0-T	14,0	80/8,0	105/9,5	135/11	170/12,5	230/14,0

Модель	Размеры, мм					Крепление	Вес, кг
	W	L	H	W1	L1		
SRE-1,5-T	90	175	95	71	157	M4	1,6
SRE-2,0(-T)	90	175	95	71	157	M4	2,0
SRE-3,0(-T)	90	175	95	71	157	M4	2,5
SRE-5,0-T	123	240	125	105	220	M6	4,2
SRE-7,0-T	123	240	125	105	220	M6	5,4
SRE-10,0-T	147	277	155	113	255	M6	6,2
SRE-14,0-T	147	277	155	113	255	M6	10,5

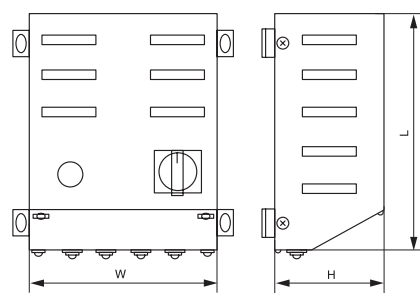


Технические данные

Электропитание: 400 В, 50 Гц, 3 ф.
 Класс защиты: I
 Окружающая температура: +5...+30 °С.
 Степень защиты: IP21

Тип регулятора	Макс. ток, А	Размеры, мм		
		W	L	H
SRE-D-1,5-T	1,5	250	250	130
SRE-D-2,0-T	2,0	250	250	130
SRE-D-4,0-T	4,0	300	300	150
SRE-D-5,0-T	5,0	300	300	150
SRE-D-7,0-T	7,0	460	300	190
SRE-D-10,0-T	10,0	460	300	190
SRE-D-14,0-T	14,0	460	300	190

Положение переключателя	Напряжение, В
0	0
1	95
2	145
3	190
4	240
5	400



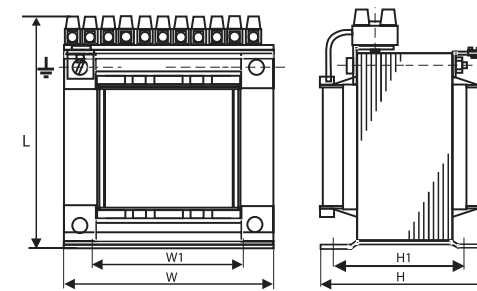
Технические данные

	SRE-2,5
Максимальный ток, А	2,5
Напряжение, В	230
Степень защиты	IP 44
Габаритные размеры, мм	84x81x55
Вес, г	220

Технические данные

Класс защиты: I
 Окружающая температура: до +40 °С.
 Степень защиты: IP 00
 Класс изоляции В (130° С),

Тип регулятора	Напряжение, А	Рабочий ток, А	Размеры, мм					Вес, кг
			W	H	L	W1	H1	
ATRE-1,5	230	1,5	84	60	100	64	46	1,87
ATRE-2,0	230	2,0	84	60	100	64	46	1,6
ATRE-3,0	230	3,0	84	74	100	64	60	3,19
ATRE-5,0	230	5,0	96	86	115	84	70	4,58
ATRE-7,0	230	7,0	120	88	130	90	70	5,88
ATRE-10,0	230	11,0	120	100	130	90	82	8,19
ATRE-14,0	230	14,0	150	172	175	122	87	10,65
ATRD-1,5	400	1,5	84	74	100	64	60	1,6
ATRD-3,0	400	3,0	120	88	130	90	70	3,8
ATRD-4,0	400	4,0	120	100	143	90	82	4,6
ATRD-7,0	400	7,0	120	120	143	90	102	6,2
ATRD-10,0	400	10,0	135	142	160	104	126	8,5
ATRD-14,0	400	14,0	174	152	164	125	138	15,0



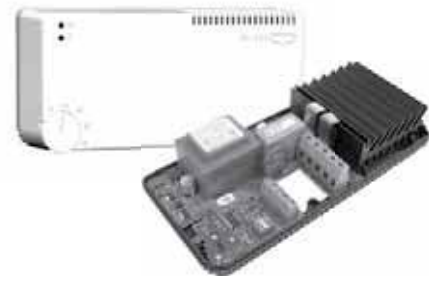
Технические данные

Сеть питания (L1, L2, L3)	
Напряжение питания	380-480В + 10%
Частота питающей сети	50/60 Гц
Коэффициент мощности (cos φ) около 1	(>0,98)
Частота коммутации входа L1, L2, L3	Не более 1 раза в минуту
Выходные данные (U, V, W)	
Выходное напряжение	0-100% от напряжения питания
Частота коммутации выхода U, V, W	Без ограничения
Время разгона	1-3600 с
Выходная частота	0-400 Гц
Цифровые входы	
Число программируемых цифровых входов	4
Логика	PNP или NPN
Уровень напряжения	0-24 В постоянного тока
Аналоговые входы	
Число аналоговых входов	2
Типы аналоговых входов	напряжение или ток
Уровень напряжения	От 0 В до +10 В
Уровень тока	От 0/4-20мА
Аналоговые выходы (могут использоваться в качестве цифровых выходов)	
Число программируемых аналоговых выходов	2
Диапазон токов на аналоговом выходе	0/4-20 мА
Релейные выходы	
Число программируемых релейных выходов	2 (240 В переменного тока, 2 А и 400 В переменного тока, 2 А)
Сетевые протоколы	
Стандартные встроенные протоколы	N2 Metasys
BACnet MSTP	FLN Apogee
FC Protocol	Modbus RTU (RS 485)

Мощность кВт	Номин. ток, А	200 - 240 В		380 - 480 В	
		1-о фазный	3-х фазный	Номин. ток, А	3-х фазный
0,18	1,2	132F 0001			
0,25	1,5		132F 0008		
0,37	2,2	132F 0002	132F 0009	1,2	132F 0017
0,75	4,2	132F 0003	132F 0010	2,2	132F 0018
1,5	6,8	132F 0005	132F 0012	3,7	132F 0020
2,2	9,6	132F 0007	132F 0014	5,3	132F 0022
3,0				7,2	132F 0024
3,7	15,2		132F 0016		
4,0				9,0	132F 0026
5,5				12,0	132F 0028
7,5				15,5	132F 0030
11,0				23,0	132F 0058
15,0				31,0	132F 0059
18,5				37,0	132F 0060
22,0				43,0	132F 0061

Приводы Micro Drive мощностью 1,5 кВт и более поставляются со встроенным тормозным транзистором

**TC COMFORT,
TC OEM**



TC POWER



Danfoss UNIVERSE



Серия AQUAPROFF



Серия Carel с.pCO



Технические данные

	Серия TC COMFORT		Серия TC OEM	
	TC-3/7/1	TC-6/4/2	TC F-3/7/1	TC F-6/4/2
Напряжение питания, В (50 Гц)	230	400	230	400
Максимальная мощность, кВт/максимальный ток, А	3,7/16	6,4/16	3,7/16	6,4/16
Количество фаз	1	2	1	2
Тип нагрузки	только резистивная			
Температурная шкала, °C	+10...+30			
Понижение температуры в ночное время, °C	5 (фиксированно)			
Собственное энергопотребление, ВА	2			
Окружающая температура, °C	-10...+40			
Размеры, мм	186x48x86	186x43x86	186x48x86	186x43x86
Степень защиты	IP 30	IP 30	IP 20	IP 20
Минимальная нагрузка, Вт	600			
Вес, г	450	450	360	360

Технические данные

	TC POWER 2x173	TC POWER 2x263	TC POWER 2x453
Напряжение питания	400 В, 50 Гц, 3 ф.		
Макс. мощность (плавно регулируемая), кВт	17	28	45
Макс. мощность (подключаемая через реле), кВт	17	28	45
Суммарно регулируемая мощность, кВт	34	56	90
Макс. ток нагрузки на фазу, А	25	40	63
Степень защиты корпуса	IP 20		
Окружающая температура воздуха, °C	-10...+40		
Диапазон регулирования температуры, °C	0...40		
Сигнал управления (вход)	0/2-10 В или 0/4-20 мА		
Собственное энергопотребление, ВА	5		
Релейный выход (энергозависимое реле для ступенчатого включения)	да		
Размеры (ШxГxВ), мм	125x124x130	125x173x130	125x173x210
Вес, кг	1,8	2,85	4,35

Технические данные

	UNIVERSE 6	UNIVERSE 6.1	UNIVERSE 8	UNIVERSE 8.1	UNIVERSE 15	UNIVERSE 15.1
Напряжение питания	24 В 50/60 Гц / -20-60 В					
Потребляемая мощность	6 Вт/9 ВА	6 Вт/9 ВА	6 Вт/9 ВА	6 Вт/9 ВА	12 Вт/18 ВА	12 Вт/18 ВА
Алгоритм управления	PID-регулятор					
Степень защиты	IP 20	IP 20	IP 20	IP 20	IP 20	IP 20
Дискретные входы	6	6	8	8	15	15
Дискретные выходы	6	6	8	8	12	12
Аналоговые входы	4	4	6	6	10	10
Аналоговые выходы (0-10 В)	2	2	2	2	4	4
Выход ШИМ	1	1	2	2	2	2
Порт RS485	нет	есть	нет	есть	нет	есть
Монтаж	DIN-рейка					
Гарантийные размеры, мм	70 x 110 x 63		140 x 110 x 63		280 x 110 x 63	

Технические данные

	Aquaproff AP-FP-D-1/W (E) H-1/HE
Напряжение питания, В (50 Гц)	24 ±15%~/~
Потребляемая мощность, ВА	6
Диапазон регулирования температуры, °C	0...40
Выходной сигнал Y1 и H2, В	=0-10
Уставка P, °C	2-100
Уставка I, мин	1,5-33
Уставка аварийной температуры, °C	0-20
Дискретный выход 1	-250 В, 5 А, SPDT
Дискретный выход 2	-250 В, 5 А, SPDT
Внешняя настройка заданного значения, °C	0-40
Внешний сигнал заданного значения, В	=0-10
Внешний потенциометр, кОм	4,7-100
Окружающая температура (рабочая/хранения), °C	-10...+40/-50...+70
Степень защиты	IP 20
Вес, г	300

Технические данные

Конфигурация контроллера	Basic	Enhanced	High-end
Релейные выходы	6 реле 3(1)А		
Универсальные каналы	10		
Дискретные входы для «сухих» контактов	-	2	2
Аналоговые выходы ШИМ/0-10В	-	2	2
Униполярный драйвер электронного ТРВ	-	1	1
Порт BMS RS485	-	1	-
Протоколы, поддерживаемые портом BMS	-	Carel/Modbus/Bacnet/Custom	-
Порт Fieldbus RS485	-	1	1
Протоколы, поддерживаемые портом Fieldbus	-	Carel/Modbus/Bacnet/Custom	Carel/Modbus/Bacnet/Custom
Порт для подключения дисплея RS485	1		
Протоколы, поддерживаемые портом дисплея	Display pGD1/Carel/Modbus/Bacnet		
Порт Canbus	-	-	1
Метка NFC	-	-	1
Порт Ethernet	-	-	1
Протоколы, поддерживаемые портом Ethernet	-	-	Modbus/Tera/HTTP/FTP/Distributed Intelligence/Bacnet
Разъем USB Host (съемный накопитель)	Micro USB		
Разъем USB Device (PC)	Micro USB		
Габарит	4 DIN		
Параметры питания	24Vac - 28..36Vdc		
Источник питания для датчиков	+5Vdc / +12Vdc		
Возможность подключения модуля Ultrascar	Да		
Объем памяти, доступный для приложений с Suite/Логов/Файлов	25MB/4MB/90MB		
Клавиатура (для моделей с ЖК дисплеем)	6 кнопок с подсветкой		
Источник питания для внешнего дисплея	28В		
Дисплей	Отсутствует/ЖК 132x64 пикселя		
Диапазон рабочих температур	-40...70 °C для моделей без дисплея, -20...60 °C для моделей с ЖК дисплеем		
Разъемы	Винтовые или пружинные клеммы		

Пульты
ARC 121, ARC 24, ARC 4V



Технические данные

	ARC 121	ARC 24, ARC 4V
Допустимое напряжение на клеммах, В	-230	-230
Максимальная нагрузка, А	6	4
Сопротивление потенциометра, кОм	5	5
Степень защиты	IP 30	IP 30
Диапазон регулирования температуры, °C	0...40	+10...+30
Задержка времени выключения вентилятора после отключения электрического нагревателя	нет	—
Размеры, мм	144x82x27	85x130x40
Вес, не более, кг	0,17	...

Задатчик температуры
ARC-10



Технические данные

	ARC 10
Размеры	80x80x30 мм
Степень защиты	IP 21
Настраиваемые значения	0 ... 40 °C
Чувствительный элемент	NTC12K/12 кОм при 25 °C
Диапазон измерения	-20 ... +70 °C
Условия окружающей среды	Неагрессивная среда

Реле перепада давления
Серия PS-L



Технические данные

	PS-500-L	PS-2000-L
Диапазон давления, Па	30-500	100-2000
Окружающая температура, °C	-30...+85	
Мембрана	Силикон	
Класс защиты	II	
Степень защиты	IP 54	
Корпус	ПВХ	
Резистивная нагрузка	3А при 250В	
Индуктивная нагрузка (при 6-кратном пусковом токе соэф 0,6)	2А при 250В	

Преобразователи давления
PTH-3202 (DF)



Технические данные

	PTH-3202 (DF)
Максимальный диапазон измерения, Па	2500
Возможные установки диапазона измерения, Па	-50...+50; 0...100; 0...150; 0...300; 0...500; 0...1000; 0...1600; 0...2500
Возможные установки диапазона измерения расхода, м³/ч	100; 300; 500; 1000; 3000; 5000; 9999; 30,00x1000; 50,00x1000; 99,99x1000
Напряжение питания, В	24±15% В= или 13,5-28 В=
Собственное потребление (5...40 °C) (макс.), ВА	2
Собственное потребление (-20...+5 °C) (макс.), ВА	4
Выходной сигнал	0(2)-10 В=, 0(4)-20 мА
Точность (>350 Па), %	3
Точность (<350 Па), Па	10
Максимальное давление, кПа	20
Подключение, мм	2 x Ø6,2
Окружающая температура, °C	дисплей 0-50; рабоч. -20...+40; кратковрем. -30...+50; хран. -50...+70
Степень защиты	IP 54
Размеры, мм	75x91x36

Датчики канальной температуры
ETF-1144/99-NTC, HTF-PT1000



Технические данные

	ETF-1144/99-NTC	HTF-PT1000
Диапазон измерения, °C	-20...+70	-35...+105
Защитная трубка	высококачественная сталь	
Размеры защитной трубки	Ø6,5; L = 200	
Длина кабеля, м	2,5	2
Класс защиты	III	
Степень защиты	IP 43	IP 54

Датчики температуры в помещении
ETF-944/99-H-NTC, RTF1-PT1000



Технические данные

	ETF-944/99-H-NTC	RTF1-PT1000
Диапазон измерения, °C	-20...+70	-30...+90
Размеры, мм	80x80x16	79x81x26
Монтаж	настенный	
Класс защиты	III	
Степень защиты	IP 20	IP 30

Датчик температуры воды накладной
ALTF1-PT1000



Технические данные

	ALTF1-PT1000
Диапазон измерения, °C	-35...+105
Защитная гильза	высококачественная сталь с предварительно согнутой накладной площадкой
Длина кабеля, м	1,5
Влажность, %	< 95
Класс защиты	III
Степень защиты	IP 65
Диаметр хомута, мм	13...92

Датчик температуры погружной
ETF01-PT1000



Технические данные

	ETF01-PT1000
Диапазон измерения, °C	-30...+150
Погружная гильза	никелированная латунь Ø8
Размеры корпуса/длина погружной гильзы, мм	33x53x37,2/100
Класс защиты	III
Степень защиты	IP 43
Монтаж	присоединительная резьба 1/2"
Максимальное давление, Бар	10
Относительная влажность, %	< 95

Датчики наружной температуры
ATF



Технические данные

	ATF1-PT1000, ATF2-PT1000
Диапазон измерения, °C	-50...+90
Размеры, мм	72x64x39,4
Относительная влажность, %	< 95
Класс защиты	III
Степень защиты	IP 65
Внешняя трубка (ATF2-PT1000)	высококачественная сталь

Комнатный преобразователь температуры
TTA 011/HY



Технические данные

	TTA 011/HY
Напряжение питания	24...35 В= или 24 В=
Температурный диапазон, °C	0...50
Класс защиты	III
Степень защиты	IP 30
Допустимая относительная влажность, %	10-90, без конденсата
Размеры, мм	144x82x34
Погрешность преобразования, °C	±1

Канальный преобразователь температуры
TTC 013/HY



Технические данные

	TTC 013/HY
Напряжение питания, В	=18...35 или -18...24
Температурный диапазон, °C	0...100
Класс защиты	III
Степень защиты	IP 65
Рабочая температура, °C	-20...+80
Допустимая относительная влажность (без конденсата), %	10-95
Размеры, мм	75x75x36
Длина поружной части, мм	200
Погрешность преобразования, °C	±2

Комнатный гигростат
NZH-101/HY



Технические данные

	NZH-101/HY
Релейный выход	макс. 5 А, 230 В
Окружающая температура, °C	0...60
Диапазон измерения влажности, %	35...100
Гистерезис, %	±4
Класс защиты	II
Степень защиты	IP 20
Допустимая скорость воздуха, м/с	15
Исполнение	настенный
Размеры корпуса, мм	115x70x35

Канальный гигростат

NKH-10/HY



Технические данные

	NKH-10/HY
Релейный выход	15(8) A, 24...230 В~
Окружающая температура, °C	-10...+65
Диапазон измерения влажности, %	30...100
Гистерезис, %	5
Класс защиты	I
Степень защиты	IP 65
Максимальная скорость воздуха, м/с	8
Исполнение	канальный
Размеры корпуса, мм	108x70x72
Длина гильзы, мм	220
Температура хранения, °C	-20...+70

Комнатные преобразователи влажности

TUA 1/HY, НТН 6121



Технические данные

	TUA 1/HY	НТН 6121
Напряжение питания, В	=24...35В; ~24В	=8-24
Класс защиты	III	III
Выходной сигнал	0-10 В	4-20 мА
Степень защиты	IP 30	IP 21
Рабочая температура, °C	0-50	
Допустимая отн. влажность (без конденсата), %	10-90	10-100
Размеры, мм	144x82x34	82x82x24
Диапазон измерения влажности	0-100%	
Погрешность преобразования, %	±3	±5

Канальные преобразователи влажности

TUC 1/HY, TUC 2/HY влажности



Технические данные

	TUC 1/HY	TUC 2/HY
Напряжение питания, В	=18-35; ~18-24	=11-30
Класс защиты	III	III
Выходной сигнал	0-10 В	4-20 мА
Степень защиты	IP 65	IP 65
Рабочая температура, °C	-5...+50	
Допустимая отн. влажность (без конденсата), %	10-95	10-95
Размеры, мм	75x75x36	75x75x36
Диапазон измерения влажности	0-100	
Погрешность преобразования, %	±3	±3
Длина погружной части, мм	200	200

Датчики концентрации углекислого газа

KCO2, RCO2



Технические данные

	KCO2	RCO2
Диапазон измерения углекислого газа, ppm CO ₂	0-2000	0-2000
Точность измерения, ppm	±30, ±5% предельного значения	±100
Рабочая температура, °C	0...50	
Выходной сигнал, В	0-10	
Напряжение питания, В ~/=	24	24
Защитная трубка, мм	Ø16; L = 185	—
Размеры, мм	108x73x70	95x97x30
Класс защиты	III	III
Степень защиты	IP 65	IP 30
Монтаж	в канал	настенный

Термостаты защиты от разморозки

TF/HY



Технические данные

	TF18/HY	TF30/HY	TF60/HY
Длина капиллярной трубки, м	2	4	6
Комплект поставки	Реле + стенной кронштейн + перфорированная лента для крепления капилляра		
Диапазон настройки уставки срабатывания, °C	-30 → +15		
Дифференциал, регулирование по наименьшей тем-ре, °C	5.5 → 23		
Дифференциал, регулирование по наибольшей тем-ре, °C	1.5 → 7		
Тип сброса	Автоматический		
Температура окружающей среды, °C	-40... +65 °C (на короткий период до +80 °C)		
Допустимая электрическая нагрузка на контактную систему из AgCuO (сплав серебра)	Переменный ток AC-1 омная нагрузка 16 А, 400 В AC-3 электродвигатель 16 А, 400 В AC-15 индуктивная нагрузка 10 А, 400 В Постоянный ток BC - 13 нагрузка 12 Вт, 220 В		
Контактная система	Однополюсный перекидной контакт SPDT		
Класс защиты	IP 30		
Вес, кг	0,4		

Комнатные термостаты

TA...n-S



Технические данные

	TA2n-S (6010)	TA4n-S (6070)
Чувствительный элемент	сильфон (наполненный газом)	
Температура срабатывания, °C	10...30	
Температура окружающей среды, °C	5...30	
Класс защиты	II	
Степень защиты	IP 20	
Ресурс (число циклов)	10000	
Исполнение	настенное	
Размеры, мм	83,5x80x43,5	83x83x38
Цвет	белый	слоновая кость
Релейный выход	16(4) A/250 В~	10(3) A/250 В~
Особенности	переключатель вкл/выкл., индикатор	без переключателя и индикатора

Комнатный преобразователь влажности и температуры

TUTA 0111/HY



Технические данные

	TUTA 0111/HY
Напряжение питания, В	=24-35В; ~24В
Диапазон измерения температуры, °C	0...+50
Диапазон измерения влажности, %	0...100
Класс защиты	III
Выходной сигнал, В	0-10
Степень защиты	IP 30
Рабочая температура, °C	0-50
Допустимая относительная влажность (без конденсата), %	10-90
Размеры, мм	144x82x34
Погрешность преобразования	±1 °C; 3% при 20 °C

Канальный преобразователь влажности и температуры

TUTC 0111/HY



Технические данные

	TUTC 1/HY
Напряжение питания, В	18-35В; ~18-24
Диапазон измерения температуры, °C	0...50
Диапазон измерения влажности, %	0...100
Класс защиты	III
Степень защиты	IP 65
Рабочая температура, °C	-5...+50
Допустимая относительная влажность (без конденсата), %	10-95
Размеры, мм	75x75x36
Погрешность преобразования	±1 °C; 3% при 20 °C
Погружная часть, мм	L = 200; Ø 12

Канальный преобразователь скорости

ESF-35



Технические данные

	ESF-35-1	ESF-35-2	ESF-35-4
Напряжение питания	24 ±15% В, 50/60 Гц или 16-30 В=		
Диапазон измерения скорости	0,5-8 или 0,5-16 м/с	0,2-1 или 0,2-2 м/с	
Диапазон измерения температуры	0...50 °C		
Выходной сигнал (скорость потока)	0-10 В (макс. 5 мА) или 4-20 мА (R _к < 500 Ом)		
Выходной сигнал (температура)	0-10 В		
Окружающая температура/ температура воздуха	-20...+50/-10...+60 °C		
Точность измерения	±0,4 м/с	±0,2 м/с	
Глубина погружения	50-185 мм (телескопическая конструкция)		
Степень защиты	IP 54		
Размеры корпуса	80x80x55 мм		

Погружной термостат

TV090U/NY



Технические данные

	BRC-S (5610)
Чувствительный элемент	капилляр (наполненный жидкостью) в гильзе
Температура срабатывания, °C	0...90
Максимальная температура чувствительного элемента, °C	120
Максимальное давление, бар	10
Температура окружающей среды, °C	-35...+65
Класс защиты	I
Степень защиты	IP 54
Ресурс (число циклов)	100000
Скорость изменения температуры, °C/мин	1
Исполнение	погружной
Релейный выход	НЗ: 16(6) A/250 В~, НР: 6(4) A/250 В~
Размеры корпуса/длина погружной части, мм	108x70x72/120
Корпус	пластик

Накладной термостат

BRC-S



Технические данные

	BRC-S (5610)
Чувствительный элемент	биметаллический элемент
Температура срабатывания, °C	20...90
Максимальная температура чувствительного элемента, °C	100
Температура окружающей среды, °C	-15...+60
Класс защиты	I
Степень защиты	IP 30
Ресурс (число циклов)	100000
Скорость изменения температуры, °C/мин	1
Исполнение	контактный (накладной)
Релейный выход	16 A/250 В~
Размеры корпуса, мм	119x46x54
Корпус/цвет	высококачественный пластик/оранжевый

Индустриальный термостат

ET060/HY



Технические данные

	ET060/HY
Чувствительный элемент	капилляр (наполненный жидкостью)
Температура срабатывания, °C	0...60
Максимальная температура чувствительного элемента, °C	65
Температура окружающей среды, °C	-10...+65
Класс защиты	I
Степень защиты	IP 54
Ресурс (число циклов)	100000
Скорость изменения температуры, °C/мин	1
Исполнение	настенный
Релейный выход	16(6) A/250 В~, 6(4) A/250 В~
Размеры корпуса, мм	108x70x72

Капиллярные термостаты

NET/HY



Реле потока воды

SF-1K/HY



Контроллер качества воды

WQ01



Контроллер качества воды

WQ02



Регулирующие клапана

VRG131



Регулирующие клапана

3F



Технические данные

	NET-19 (9/HY)	NET-4/HY	NET-7/HY	NET-4/2/HY (2-ступенчатый)
Чувствительный элемент	капилляр (наполненный жидкостью) с баллоном			
Температура срабатывания, °C	-30...+30	-30...+30	0...60	-30...+30
Гистерезис, °C	1	2...20	2...20	1 2...5 (между ступенями)
Максимальная температура чувствительного элемента, °C	60	60	75	60
Класс защиты	I			
Степень защиты	IP65			
Рабочая среда	-35...+65 °C, влажность 10...90% (без конденсации)			
Условия хранения	-40...+70 °C, при влажности <95%			
Релейный выход	15(8) A/24-250 В-, 6(1) A/400 В-			
Размеры, мм	длина капилляра — 1500; баллон — □8-10; корпус 108x70x72			
Корпус	АБС-пластик			
Вес, г	340			

Технические данные

	SF-1K/HY
Релейный выход	15(8) A; 24-250 В-
Температура окружающей среды, °C	-40...+85
Пределная температура чувствительного элемента, °C	-40...+120
Максимальное давление, бар	11
Класс защиты	I
Степень защиты	IP 65
Размеры корпуса, мм	140x62x65
Материал лопастей	нержавеющая сталь
Диаметр трубопровода	1...8"
Вес, кг	950

Технические данные

	WQ01
Проводимость воды	50 – 800 мкСм/см
Температура воды	от 0 °C до +50 °C
Влажность приточного воздуха (для датчика-зонда)	до 100%
Влажность окружающей среды (для блока управления)	не более 80%
Окружающая температура	не более +50 °C
Давление воды в питающей магистрали	1-10 бар
Напряжение питания	230 В, 50 Гц, 1 ф.
Габаритные размеры, мм:	
- блок управления	48x96x80
- датчик	140x31x31
- клапан	65x65x40
Вес, кг:	
- блок управления	0,27
- датчик (с кабелем)	0,1
- клапан	0,4
Степень защиты	IP20
Класс защиты	I

Технические данные

	WQ02
Проводимость воды	0 – 300 мкСм/см
Температура воды	от 1 °C до +30 °C
Влажность приточного воздуха (для датчика-зонда)	до 100%
Влажность окружающей среды (для блока управления)	не более 80%
Окружающая температура	не более +50 °C
Давление воды в питающей магистрали	1-10 бар
Напряжение питания	230 ± 10% В, 50 Гц, 1 ф.
Габаритные размеры, мм:	
- блок управления	48x96x80
- датчик	140x31x31
- клапан	65x65x40
Вес, кг:	
- блок управления	0,27
- датчик (с кабелем)	0,1
- клапан	0,4
Степень защиты	IP20
Класс защиты	I

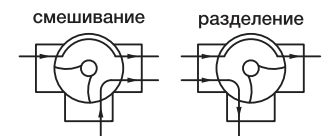
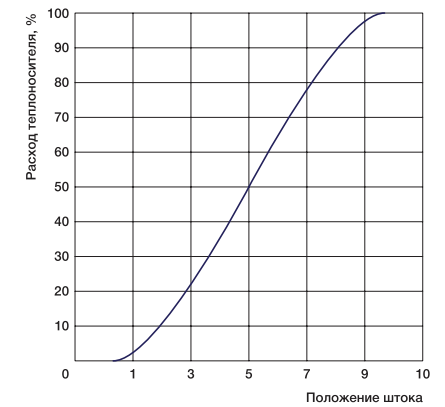
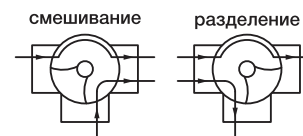
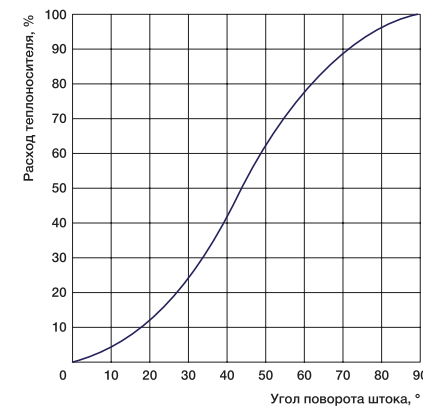
Технические данные

	VRG131
Температура теплоносителя, °C	-10...+110 (кратковременно +130)
Максимальное рабочее давление, Бар	10
Максимальный перепад давления на клапане, кПа	100
Рабочая среда	горячая и холодная вода, раствор гликоля в воде (макс. содержание 50%)
Рабочий угол поворота	90°
Материал корпуса	латунь DZR, CW 602N
Материал штока	композит PPS
Тип привода GRUNER (опция)	225 (5 Нм)

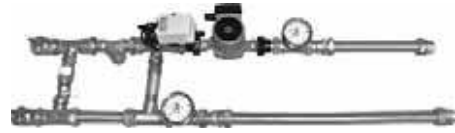
Внимание: клапаны серии VRG131 рекомендуется укомплектовывать электроприводами компании GRUNER AG (Германия). Для установки электропривода GRUNER необходимо применение адаптера 225-SPADPT(опция).

Технические данные

	3F
Температура теплоносителя, °C	-10...+110
Максимальное рабочее давление, Бар	6
Максимальный перепад давления на клапане, кПа	DN 32-50 — 50, DN 65-150 — 30
Рабочая среда	горячая и холодная вода, раствор гликоля в воде (макс. содержание 50%)
Рабочий угол поворота	90°
Материал корпуса	чугун
Материал штока	латунь, нержавеющая сталь



MST



Габаритные характеристики

Модель	Габариты (Ш:В:Д), мм	Соединительные размеры		Вес, кг
		со стороны кранов	со стороны гибких подводок	
MST 25-40-1.0	165x400x1100	1" наружная	1" внутренняя	8,68
MST 25-40-1.6	165x400x1100			8,68
MST 25-40-2.5	165x400x1100			8,68
MST 25-40-4.0	165x400x1100			8,68
MST 25-60-4.0	180x400x1100	1" наружная	1" внутренняя	8,68
MST 25-60-6.3	180x400x1100			8,68
MST 25-80-6.3	200x400x1100	1 1/2" наружная	1 1/2" внутренняя	10,98
MST 25-80-10.0	200x400x1100			11,3
MST 32-80-16.0	200x400x1100			14,22

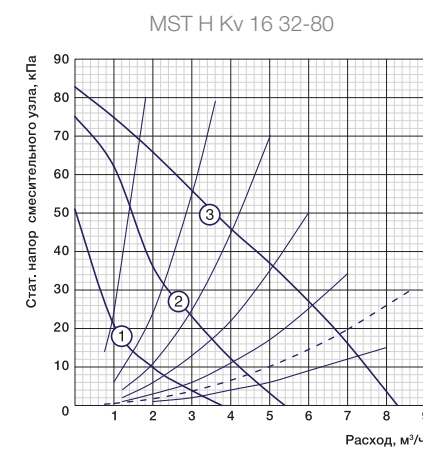
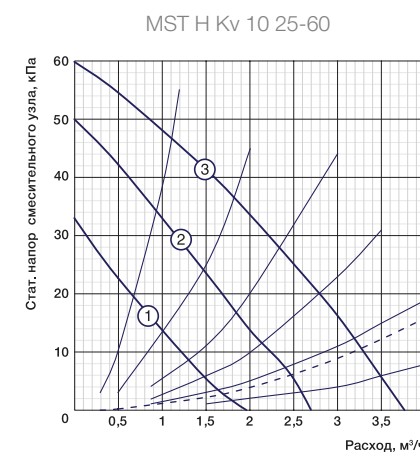
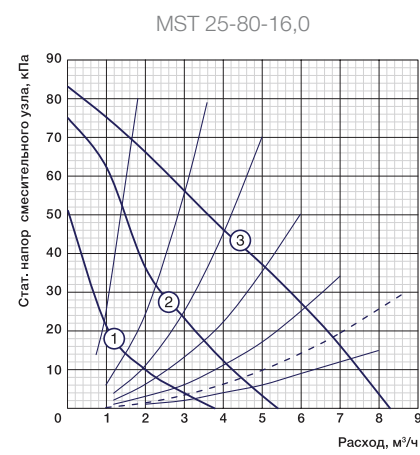
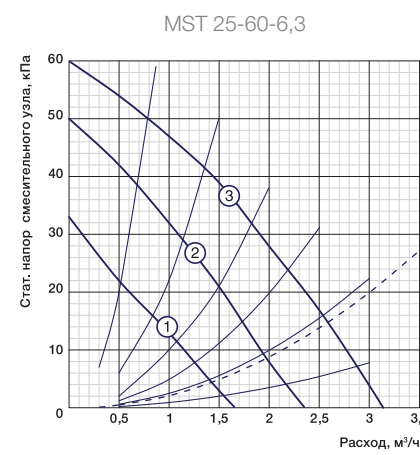
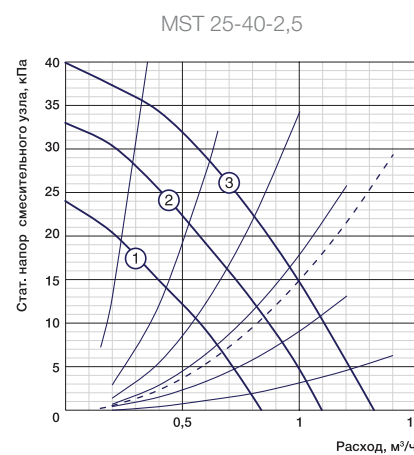
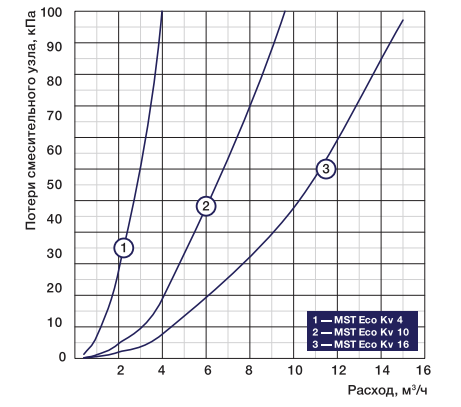
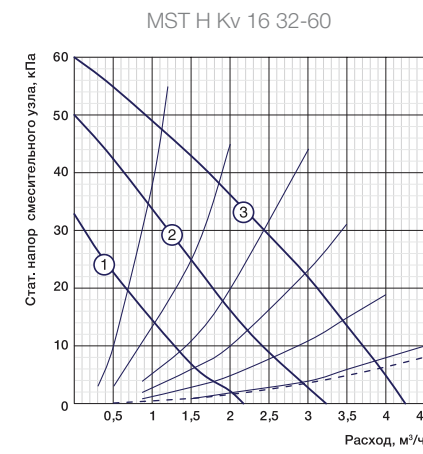
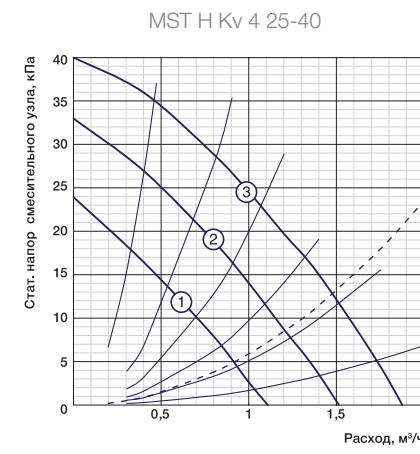
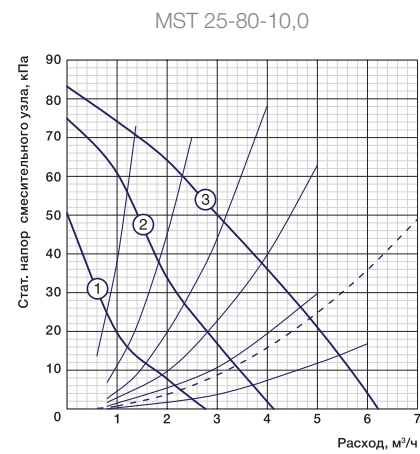
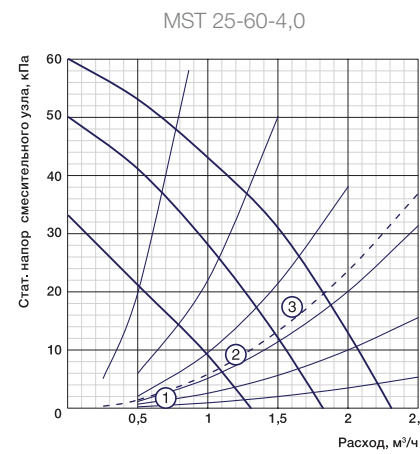
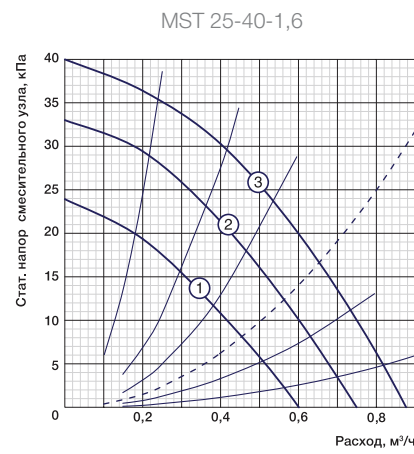
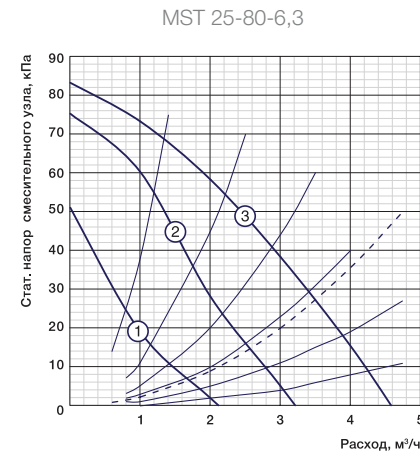
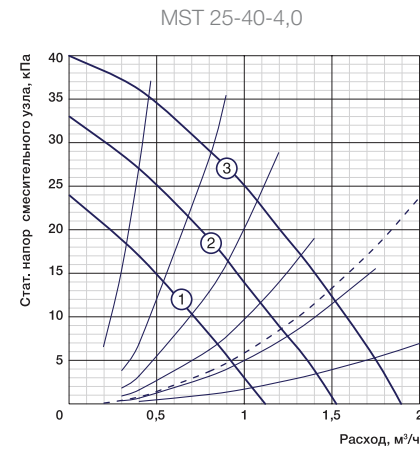
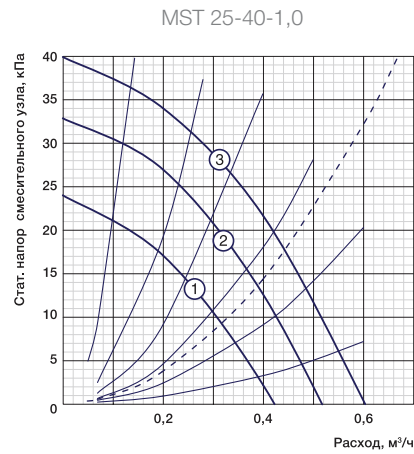
MST Kv



Технические данные

Максимальная температура теплоносителя 110 °С.
Максимальное рабочее давление 10 бар.

Модель узла	Насос	Питание насоса, В	Электропривод GRUNER	Тип регулирования	Питание привода, В, ф.	Время срабатывания, с	Размеры, мм	Диапазон расхода воды, л/с	Вес, кг
MST Eco Kv 4	—	—	225-230T-05	2-позиционный	230, 1	60-120	750x200x500	0,13-0,5	7
MST Eco Kv 10	—	—					750x200x500	0,4-1,1	7
MST Eco Kv 16	—	—					750x200x500	0,7-2,3	7
MST H Kv 4 25-40	25-40	230					1300x200x500	0,13-0,5	12
MST H Kv 10 25-60	25-60	230					1300x200x500	0,4-1,1	12
MST H Kv 16 32-60	32-60	230					1300x200x500	0,7-2,3	12
MST H Kv 16 32-80	32-80	230				1300x200x500	0,7-2,3	12	



----- клапан

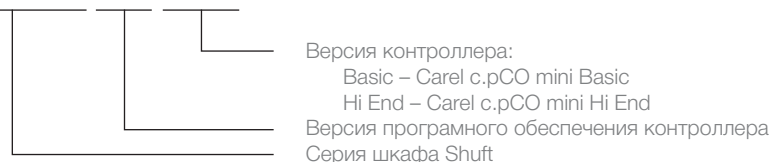
Shuft



Степень защиты IP65	Складская позиция stock	Контроллер CAREL с.pCO mini
-------------------------------	-----------------------------------	--

Расшифровка маркировки складского шкафа

SHUFT W2 v.09 Basic



Шкафы на базе новейшего контроллера Carel с.pCO mini, управляют системами вентиляции любой сложности. Простой в настройке конфигуратор контроллера позволяет настраивать и запускать шкафы управления людям, которые никогда ранее не работали с подобным оборудованием. В компактных корпусах шкафов реализовано управление системами вентиляции и кондиционирования воздуха с различным составом и широким спектром функциональных особенностей.

Syber Protection — система позволяющая стабильно запустить вентиляционную установку даже в условиях крайне низких температур уличного воздуха. Специально разработана для самых суровых условий на территории России.

Схемотехника разработана по технологии E-SMART, позволяет управлять электродвигателями вентиляторов при помощи частотных преобразователей или прямого пуска. Логика работы выбирается при подключении и наладке оборудования. Универсальное программное обеспечение контроллеров CAREL позволяет гибко и удобно настраивать контроллер для систем с разным функционалом. Мастер конфигурации просто и удобно поможет настроить модуль управления к работе при первом запуске оборудования и выбрать необходимую конфигурацию поэтапно.

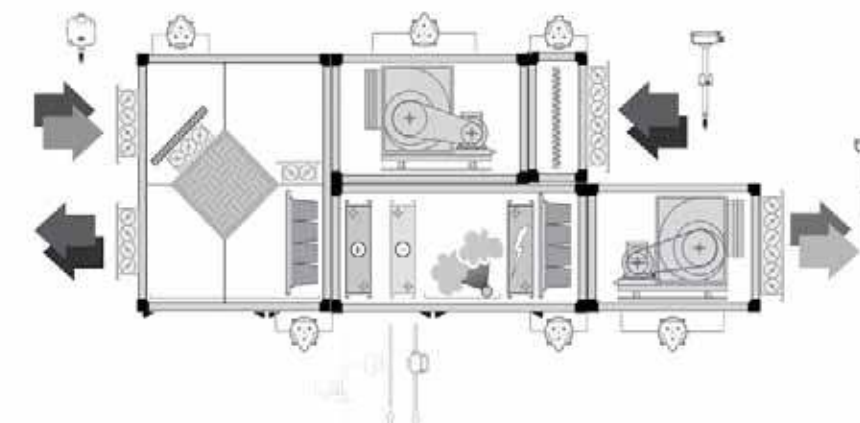
Базовые складские модели SHUFT-W2 предназначены для управления:

- Двумя однофазными до 2 кВт каждый- (прямой пуск) или одним трехфазным вентилятором до 4.5 кВт(прямой пуск или ПЧ)
- Однофазным (230 вольт) циркуляционным насосом мощностью до 300 Вт
- Приводами воздушных заслонок имеющим напряжение питания 230 вольт
- Двумя приводами трехходовых клапанов имеющих напряжение питания 24 вольта и управление по сигналу 0–10 вольт, нагрев/охлаждение
- Одной или двумя ступенями ККБ

Технические данные складского шкафа

Shuft W2 Basic	
Температура окружающей среды: эксплуатации/хранения	0...50°C / -20...65°C
Относительная влажность воздуха: эксплуатации/хранения	0...90% без конденсата / 0...90% без конденсата
Степень защиты (при закрытой крышке)	IP65
Параметры подключаемых вентиляторов, варианты:	
— Приточный вентилятор с прямым пуском	3–400 В; не более 4,5 кВт
— Приточный и вытяжной вентиляторы с прямым пуском	1–230 В; не более 2 кВт каждый
— Приточный вентилятор с преобразователем частоты	3–400 В; не более 4,5 кВт
Параметры циркуляционного насоса водяного калорифера	1–220В; не более 0,3 кВт
Параметры привода воздушной заслонки притока (ПУ), кроме ПУ-ВУ с рециркуляцией/со смесительной камерой	1–220В с пружинным возвратом
Параметры привода воздушной заслонки вытяжки (ВУ), кроме ПУ-ВУ с рециркуляцией/со смесительной камерой	1–220 В откр./закр.
Параметры привода воздушных заслонок для ПУ-ВУ с рециркуляцией/со смесительной камерой	1–24 В, управление 0...10 В; на притоке и вытяжке — с пружинным возвратом
Количество и тип подключаемых датчиков температуры	От 1 до 4; NTC10K (PT1000)
Регулируемый диапазон температуры	0–50 °С
Количество и тип регулирующих выходов	От 1 до 4; 0...10 В

Вариант схемы соединений



Компонент	Методы управления и контролируемые параметры	Функции защиты
Водяной нагреватель	— Основной нагреватель — Калорифер догрева после увлажнителя	— Предварительный прогрев — Защита с помощью капиллярного термостата — Превентивная защита на основе данных о температуре наружного воздуха и температуры обратного теплоносителя — Периодические кратковременные испытания привода и клапана — Контроль давления теплоносителя
Электрический нагреватель	— Одноступенчатый с аналоговым управлением — Многоступенчатый с дискретным управлением	— Перегрев — Догрев после установки
Рекуператор	— Линейное или двойное распределение мощности ступеней — Пластинчатый, в т.ч. с байпасными заслонками — Роторный, с дискретным или аналоговым управлением — С промежуточным теплоносителем — управление насосом и клапаном в контуре теплоносителя	— Контроль обмерзания с автоматическим размораживанием — Термозащита привода роторного теплообменника — Периодическое проворачивание ротора во время его неактивности — Периодические кратковременные испытания привода и клапана рекуператора с промежуточным теплоносителем
Вентиляторы	— Приточные вентиляторы — Вытяжные вентиляторы — Резервные вентиляторы — Дискретное управление — Пропорциональное управление	— Перегрев — Перепад давления на вентиляторе — Статус частотного преобразователя
Фильтры	— Фильтр приточного воздуха — Фильтр вытяжного воздуха	— Перепад давления на фильтре
Насосы	— Насос водяного нагревателя	— Термозащита насосов
Заслонки	— Заслонки наружного воздуха — Смесивающие заслонки	— Задержка запуска вентиляторов после открытия заслонок — Контроль концевых контактов приводов заслонок — Подогрев заслонок
Компрессоры	— Дискретное управление	— Управление с учетом требований производителей компрессоров — Ротация компрессоров
Общее	— Управление режимами работы — Контроль статуса установки — Местное и удаленное управление	— Контроль состояния сигнала пожарной тревоги — Отображение наличия тревоги установки

Shuft



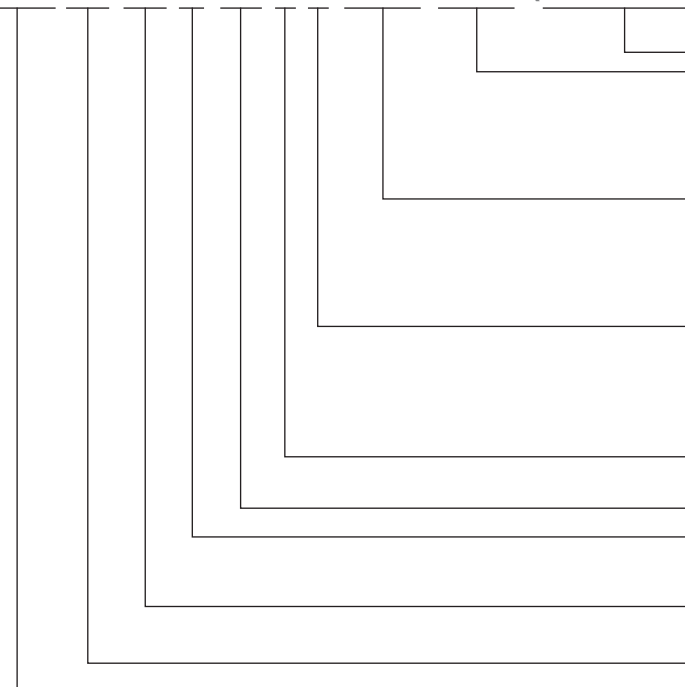
Степень
IP65
защиты

Складская
stock
позиция

Контроллер
CAREL
с.pCO mini

Расшифровка маркировки складского шкафа

Shuft-MC-RR-W-WC-F-H-SF345-EF345 (Modbus_RC)



Дополнительные опции (список опций приведен ниже)
 Вытяжной вентилятор :
 EM390 — прямой пуск 3 фазы до 9,0 кВт
 EF3110 — подключение частотного преобразователя 3 фазы до 11,0 кВт
 EM135 — прямой пуск 1 фаза до 3,5 кВт
 Приточный вентилятор:
 SM345 — прямой пуск 3 фазы до 4,5 кВт
 SF3220 — подключение частотного преобразователя 3 фазы до 22,0 кВт
 SM115 — прямой пуск 1 фаза до 1,5 кВт
 Н — паровой увлажнитель
 НЕР* — поверхностный увлажнитель (* — фазность насоса увлажнителя)
 НУ — форсуночное увлажнение
 DRY — функция осушения
 Фреоновый охладитель
 2F — двухконтурный фреоновый охладитель
 Водяной охладитель
 Водяной нагреватель
 E* — электрический нагреватель (** — общая мощность ТЭН)
 Роторный регенератор
 PR пластинчатый рекуператор
 GR — гликолевый рекуператор
 Камера смешения
 Серия шкафа Shuft
 S-PRO

Использование шкафов управления Shuft и S-PRO позволяет осуществлять большинство функциональных и эксплуатационных требований для задач автоматизации приточных и приточно-вытяжных систем вентиляции. В 98% случаев комплектные шкафы управления Shuft будут удовлетворять все потребности для систем управления вентиляции и кондиционирования воздуха. Самые сложные задачи и нестандартные решения возможно осуществить на базе шкафов управления S-PRO

Shuft — управления индивидуальными приточными и приточно-вытяжными установками любой конфигурации и состава установок.

- Управление приточно-вытяжными установками с резервными двигателями
- Пластиковый корпус с мощностью вентиляторов до 22 кВт
- Возможность управления системами осушения/увлажнения воздуха
- Расширенные возможности передачи для диспетчерского управления и интеграции в BMS системы
- Интеллектуальное управление температурой и влажностью воздуха, каскадное регулирование

S-PRO — управление вентиляционными установками любой сложности и состава. Возможности использования индивидуальных алгоритмов работы систем.

- Возможность объединения нескольких вентиляционных установок в одном модуле управления
- Любые типоразмеры и неограниченный функционал
- Возможности использования новейших контроллеров
- Индивидуальный подход к каждому производимому шкафу
- Разработка специализированных принципиальных схем по заказу проектных организаций

Список дополнительных опций

Таблица дополнительных опций к шкафам серии Shuft	
Управление ККБ Mitsubishi с контроллером PAC	PAC
Байпас теплообменника для поддержания температуры ниже +16 градусов	BP18
Осушение, сигнал on/off	DRY
Термисторная защита двигателя	PTC
Дистанционное управление, «сухой» контакт NC	RC
Пульт дистанционного управления промышленный, вкл/выкл, индикация работа/аврия лампами	RCC
Пульт управления с дисплеем	RCD
Сблокированное включение/выключение приточного и вытяжного вентиляторов	I
Протокол передачи данных Modbus	Modbus
Протокол передачи данных LON	LON
Протокол передачи данных Ethernet	Ethernet
Воздушный клапан с подогревом	GH
Резервная установка (100% резервирование вентиляционной системы)	RS
Спец. программа для нестандартного алгоритма работы вент. установки.	SP
Уличное исполнение шкафа управления/рассчитывается индивидуально	OBH
Отдельный ввод питания автоматики (1 категория питания, для работы защиты от замерзания)	SPS
36-модульный корпус шкафа	36
54-модульный корпус шкафа	54
Корпус шкафа 600x400x200	642
Корпус шкафа 600x500x200	652
Корпус шкафа 600x600x200	662
Корпус шкафа металлический 800x600x300	863
Корпус шкафа металлический 800x600x300, ввод 250А	863-250

*приведен не полный список опций



ООО «АЭРОЭКСПРЕСС»,
г. Химки



ПТСК «ПАРМАЛАТ»,
Московская область, дер. Северово



Бизнес-парк GREENWOOD,
Московская область, п/о Путилково



Многофункциональный комплекс «ХАНОЙ-МОСКВА»,
г. Москва



Офисное здание группы компаний «РУСКЛИМАТ»,
г. Москва



Офисно-производственный комплекс компании TOYOTA,
Московская область, 84-й км. МКАД



Офисный центр компании «ИНКОМ»,
г. Москва



Гостиничный комплекс SOCHI PLAZA,
г. Сочи



Бизнес-центр «Маяк Плаза»,
г. Кемерово



Подземная двухуровневая автостоянка,
г. Королев



Торгово-выставочный комплекс «ВДНХ – ЭКСПО»,
г. Уфа



Офисно-административное здание
г. Москва



Производственно-складской комплекс
«ДЕЛЕР НФ И БИ», г. Лобня



ТЦ HOFF,
г. Химки



Молодежный центр,
г. Реутов



Офисный центр «Гольфстрим»,
г. Москва



ТЦ «Аура»,
г. Новосибирск



ТРЦ «Парус»,
г. Москва



Торгово-производственный комплекс «Беседы»,
Московская область



Торгово-развлекательный центр «ОЛИМП»,
г. Сочи



Здание Октябрьского суда,
г. Киров



Административно-офисное здание «Тайм-центр»,
г. Москва



Общественная палата РФ,
г. Москва



Технический центр по продаже и обслуживанию
автомобилей ВАЗ «Ладаспецоборудование», г. Тольятти



Многофункциональный бизнес-центр «5 МОРЕЙ»,
г. Ростов-на-Дону



Торговый центр «OZ Mall»,
г. Краснодар



Жилые комплексы,
г. Казань



ТЦ «Галерея»,
г. Новосибирск



Офисно-производственно-складской комплекс,
Московская область, г. Лобня



РНЦ Восстановительной медицины и курортологии,
г. Москва



Автоцентр АНТ,
г. Барнаул



Торговый центр «Южное Бутово»,
г. Москва



Муниципальный рынок,
г. Рязань



Школа высшего спортивного мастерства Али Алиева,
г. Махачкала

Содержание

Раздел 1. Вентиляторы	8	Раздел 5. Центральные кондиционеры	160
Канальные вентиляторы	8	Раздел 6. Вентиляционные установки	162
Звукоизолированные канальные вентиляторы	70	Приточные вентиляционные установки	162
Осевые вентиляторы	89	Установки с рекуперацией тепла	179
Крышные вентиляторы	95	Сплит-системы Shuft	198
Кухонные вентиляторы	106	Аксессуары для монтажа	200
		Аксессуары для монтажа вентиляции	202
Раздел 2. Нагрев, охлаждение, рекуперация	120	Раздел 7. Воздухораспределительные устройства	204
Электрические нагреватели	121		
Водяные нагреватели	129	Раздел 8. Элементы систем автоматики	218
Охладители	135	Регуляторы скорости	218
Рекуператоры	137	Комплексные контроллеры для систем вентиляции	220
Раздел 3. Сетевые элементы	140	Элементы автоматики	222
Шумоглушители	140	Смесительные узлы	228
Фильтры	146	Модули управления	230
Воздушные клапаны	149	Модули управления заказные	232
Аксессуары для монтажа	154		
Раздел 4. Промышленные тепловые завесы	156		

SHUFT

Developed in Denmark



Идеальный микроклимат для коттеджей, квартир, магазинов и офисов



www.shuft.ru
www.shuft.dk
www.shuftKG.com