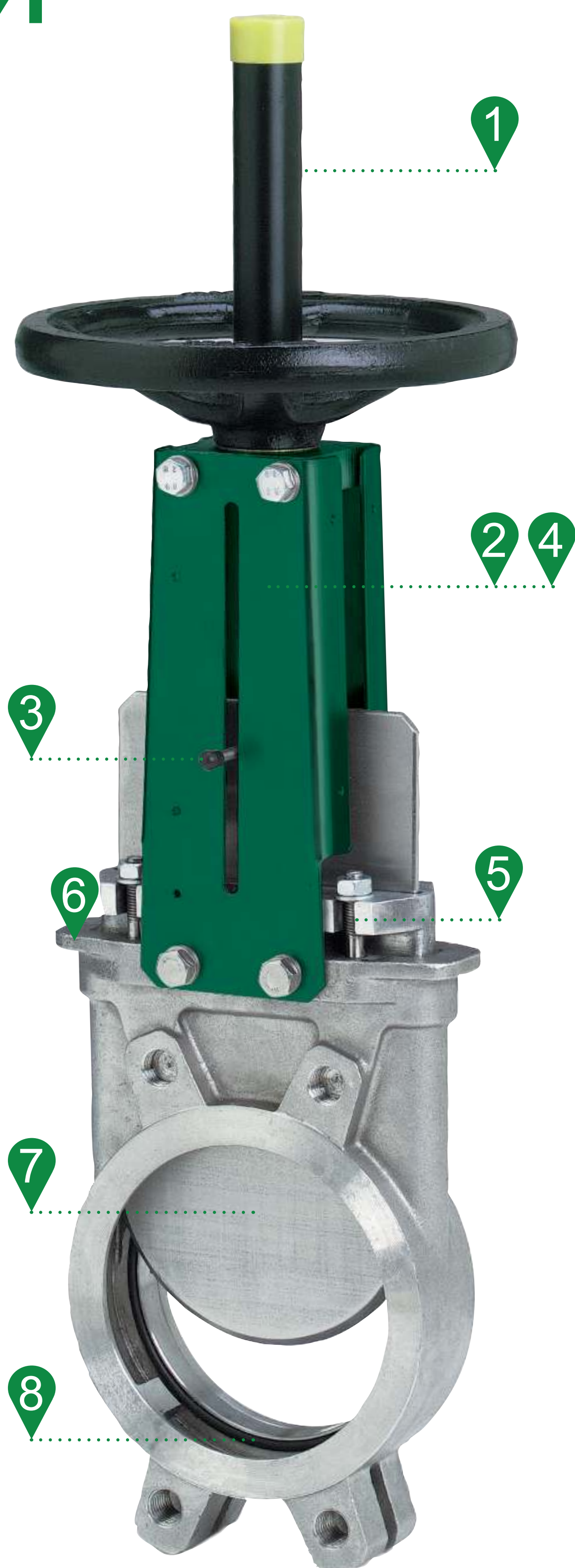


Водоснабжение – Водоподготовка - Промышленность

Шибберные ножевые задвижки

Передовые технологии



1
Футляр для защиты штока
Защита винта от внешних повреждений



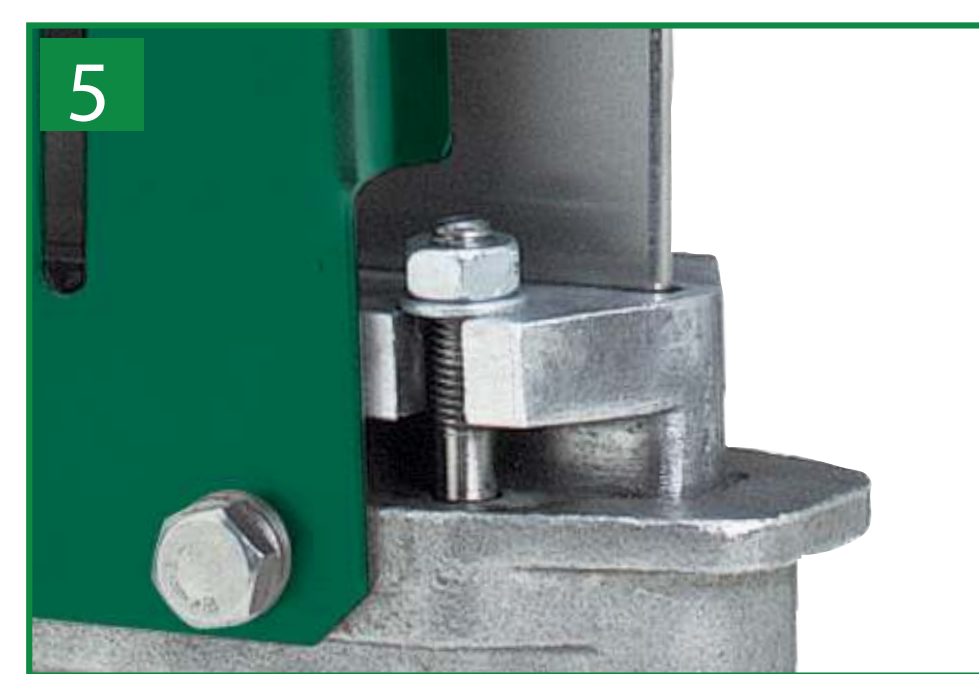
2
Прочные и легкие защитные пластины из стального проката для $\leq \text{Ду}300$
Заранее просверленные отверстия для дополнительного оборудования: концевых выключателей, соленоидных клапанов, защитных устройств (получившие маркировку CE)



3
Индикатор положения $\text{Ø} \leq 300$
Указатель положения ножа



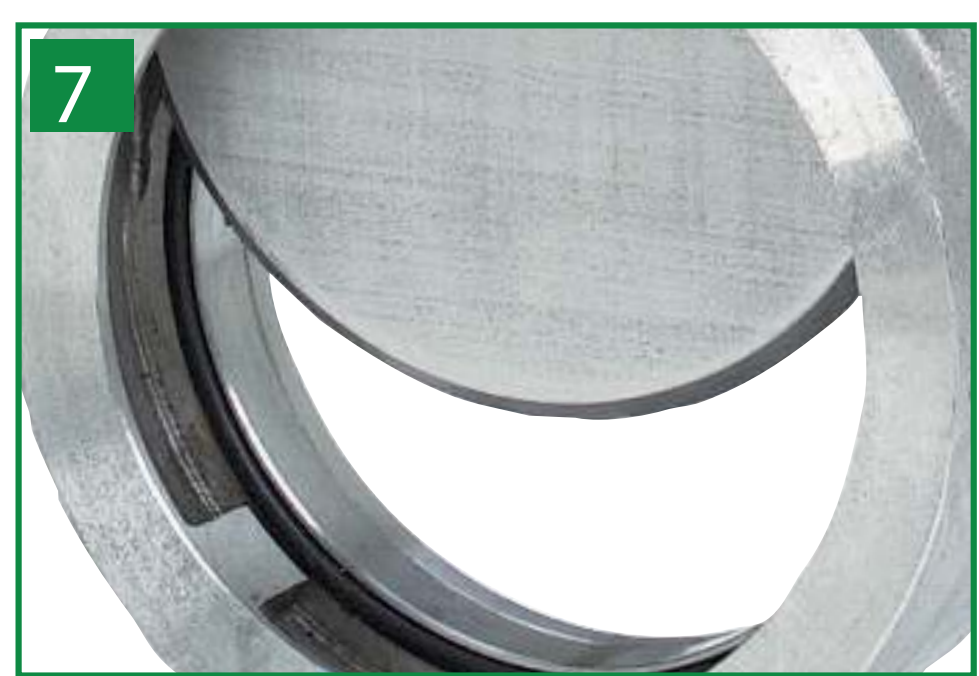
4
Пластины U-образного профиля $\text{Ду} \geq 350$



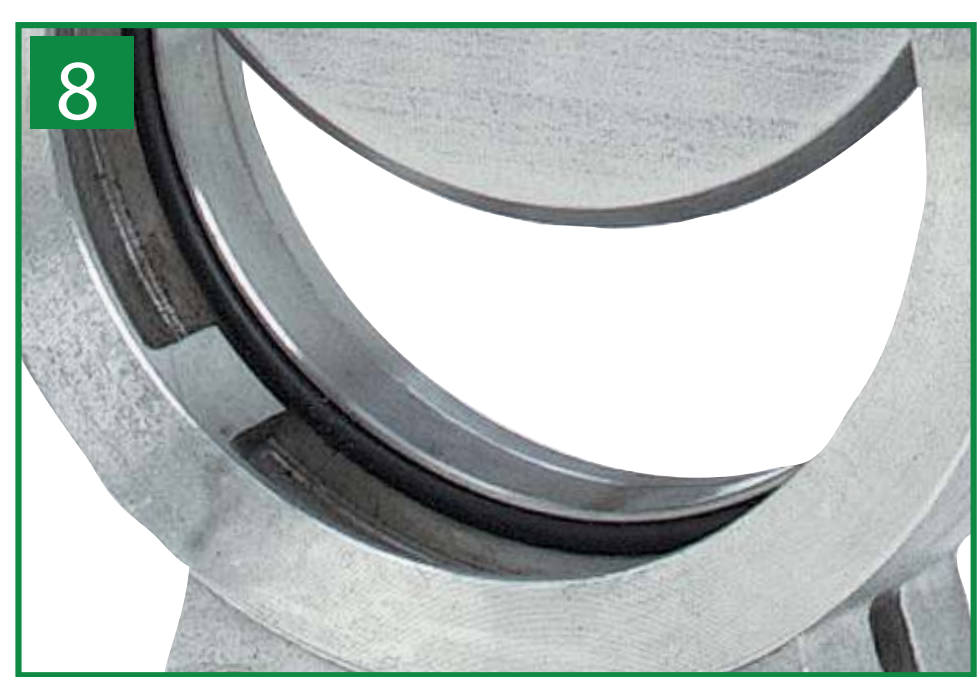
5
Сальниковое уплотнение
Регулируется в рабочем состоянии



6
Монолитный корпус
Устойчивость к деформациям, прочность..
Помогает избежать утечек между корпусом и ножом



7
Механически обработанный и полированный заостренный нож



8
Невыбиваемое седло
Отлитая и точно профилированная прокладка из синтетической резины

Уплотнение



Уплотнение из синтетической резины



Уплотнение металл по металлу



Вспомогательное кольцо укрепляет седло