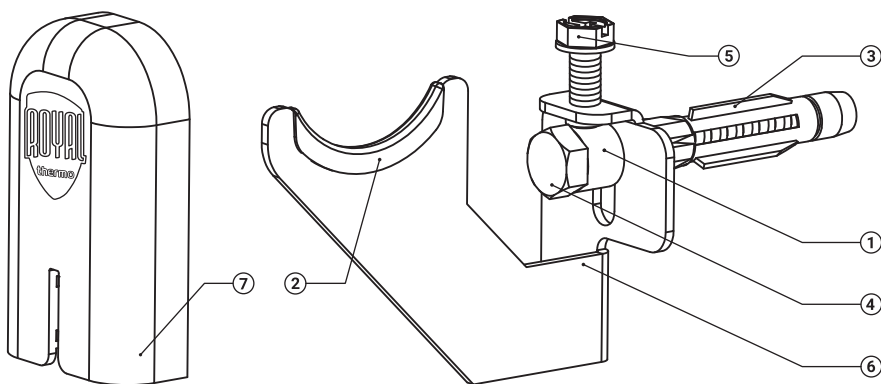




## НАБОР НАСТЕННЫХ РЕГУЛИРУЕМЫХ КРОНШТЕЙНОВ, DESIGN

Комплект регулируемых дизайн-кронштейнов для настенного монтажа радиаторов. Изготовлены из высокопрочной стали, обеспечивают высокую надежность и простоту монтажа, а также точность установки. Разработаны специально для радиаторов Royal Thermo.

Артикул	Цвет	Длина кронштейна	Кол-во в упаковке
RTD80W	белый	87	2
RTD80B	черный		
RTD80S	серый		
RTD100W	белый	97	2
RTD100B	черный		
RTD100S	серый		



### Детали:

- ① Втулка D=13 x d=6.3 x L=9 .....2 шт
- ② Колпачок .....2 шт

### Прочие изделия:

- ③ Дюбель 8x50 «Чапай» .....2 шт

### Стандартные изделия:

- ④ Шуруп 6x50.0.016 ГОСТ 11473-75 .....2 шт
- ⑤ Винт М6x15 DIN 933 SZ .....2 шт
- ⑥ Кронштейн .....2 шт
- ⑦ Крышка .....2 шт

## МОНТАЖ РАДИАТОРОВ

Для эффективной работы радиатора необходимо соблюдать монтажные расстояния, указанные на рис. 1.



**Производитель не несет ответственности в случае невыполнения инструкции по монтажу**

При монтаже не снимать защитную пленку с радиатора до окончания ремонтных работ. Перед запуском радиатора в рабочий режим пленка должна быть удалена.

Перед демонтажем старого радиатора, во избежание затопления (залива) помещения, убедитесь в отсутствии теплоносителя в системе отопления (отключить стояк).

Для монтажа радиаторов с числом секций до 10 используйте 2 кронштейна (рис. 2а), для 10 и более 4 кронштейна (2 сверху, 2 снизу) (рис. 2б).



**Для того, чтобы идеально ровно смонтировать радиатор на стену, используйте оригинальные регулируемые кронштейны Royal Thermo (рис. 3).**

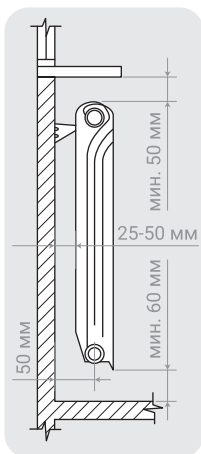


рис. 1

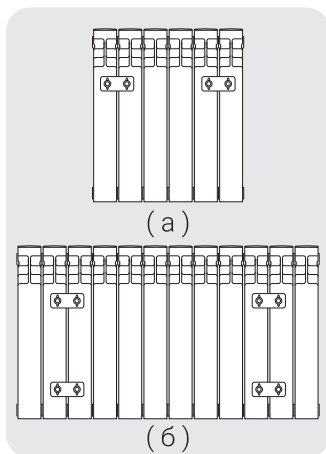


рис. 2

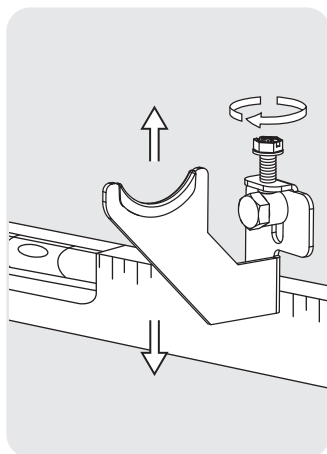


рис. 3

Артикулы: RTD80W, RTD80B, RTD80S подходят для моделей:

**REVOLUTION | BILINER | MONOBLOCK | REVOLUTION BIMETALL**

Артикулы: RTD100W, RTD100B, RTD100S подходят для моделей:

**INDIGO | VITORIA SUPER | INDIGO SUPER+ | PIANOFORTE**