

XII. КОМПЕНСАТОРЫ
(ГИБКИЕ ВСТАВКИ)

**КОМПЕНСАТОР РЕЗИНОВЫЙ (ГИБКАЯ ВСТАВКА)
РЕЗЬБОВОЙ ТИП 2831**

Компенсаторы предназначены для предотвращения передачи механических вибраций по трубопроводным системам. Также они могут использоваться в качестве компенсаторов тепловых удлинений трубопровода в пределах деформаций.

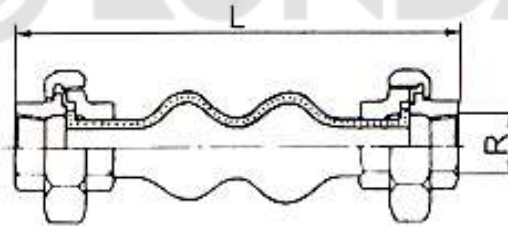
Характеристика

- диаметр 3/4" – 2"
- давление 1,0 МПа
- температура -10 – +105°С
- среда вода



Материалы

Наименование	Материалы
Гибкий элемент	полихлорпреновая резина
Резьба	чугун



Размеры

DN	R	L	Допустимая деформация* под нагрузкой в процессе эксплуатации				Масса
			сжатие	растяжение	линейное смещение осей	угловое смещение осей	
мм	"	мм	мм	мм	мм	град.	кг
20	3/4"	200	22	6	22	20	0,60
25	1"	200	22	6	22	20	1,00
32	1 1/4"	200	22	6	22	20	1,28
40	1 1/2"	200	22	6	22	20	1,90
50	2"	200	22	6	22	20	2,50

* - на трубопроводе после его опорожнения деформация компенсаторов должна быть восстановлена

**КОМПЕНСАТОР РЕЗИНОВЫЙ (ГИБКАЯ ВСТАВКА)
ФЛАНЦЕВЫЙ ТИП 2831**

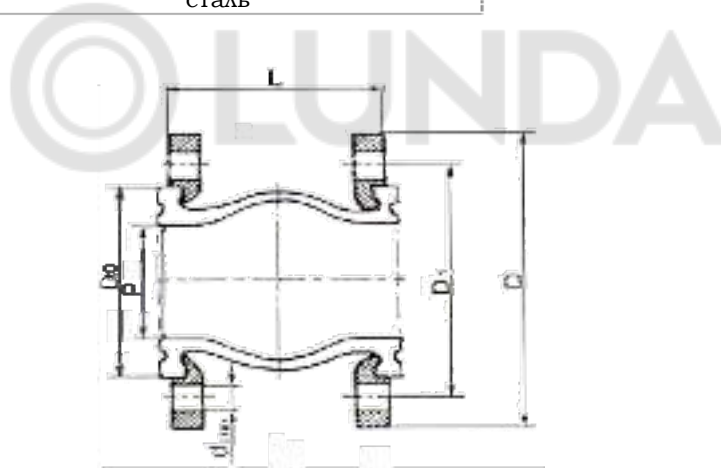
Компенсаторы предназначены для предотвращения передачи механических вибраций по трубопроводным системам. Также они могут использоваться в качестве компенсаторов тепловых удлинений трубопровода в пределах деформаций.

Характеристика

- диаметр 32 – 500 мм
- давление 1,0/1,6МПа
- температура -10 – +115°С
- среда вода

Материалы

Наименование	Материалы
Гибкий элемент	полихлорпреновая резина
Фланец	сталь



Размеры

DN	L	D	D ₁	D ₀	P	d _{отвхп}	Допустимая деформация* под нагрузкой в процессе эксплуатации				Масса
							сжатие	растяжение	линейное смещение осей	угловое смещение осей	
мм	мм						мм	мм	мм	град.	кг
32	95	135	100	69	40	19x4	8	4	8	15	3,00
40	95	145	110	69	40	19x4	8	4	8	15	3,80
50	105	160	125	86	52	19x4	8	5	8	15	5,40
65	115	180	145	106	68	19x4	12	6	10	15	5,60
80	130	195	160	116	76	19x8	12	6	10	15	6,50
100	135	215	180	150	103	19x8	18	10	12	15	8,50
125	170	245	210	180	128	23x8	18	10	12	15	11,25
150	180	280	240	209	152	23x8	18	10	12	15	14,70
200	205	335	295	260	194	23x8	25	14	22	15	20,50
250	240	390	350	320	250	23x12	25	14	22	15	25,00
300	260	440	400	367	300	23x12	25	14	22	15	31,80
350	255	500	460	408	320	23x16	25	16	22	15	50,00
400	255	565	515	472	372	28x16	25	16	22	15	60,00
450	255	615	565	522	415	28x20	25	16	22	15	70,00
500	255	670	620	570	454	28x20	25	16	22	15	88,65

Размеры фланцев соответствуют Pn 1,0 МПа

* - на трубопроводе после его опорожнения деформация компенсаторов должна быть восстановлена

**КОМПЕНСАТОР РЕЗИНОВЫЙ (ГИБКЯЯ ВСТАВКА)
ФЛАНЦЕВЫЙ**

Компенсаторы предназначены для предотвращения передачи механических вибраций по трубопроводным системам. Также они могут использоваться в качестве компенсаторов тепловых удлинений трубопровода в пределах деформаций.

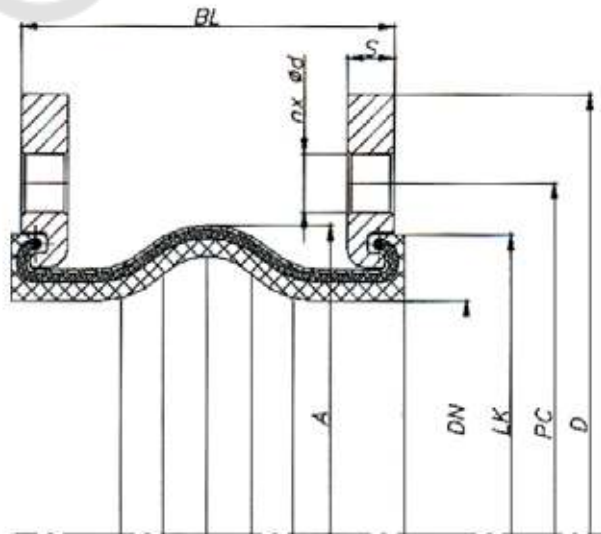
Характеристика

- диаметр 600 – 1200 мм
- давление 1,0 Па
- температура до 110°C,
до 200°C в зависимости от материалов
- среда вода



Материалы

Наименование	Материалы
Гибкий элемент	EPDM, NBR и др. по согласованию с Поставщиком
Фланец	сталь, нержавеющая сталь, кислотостойкая сталь – под заказ



Размеры компенсатора

DN	BL	ØA	ØD	PC	d _{отв} хп	S	LK	Допустимая деформация* под нагрузкой в процессе эксплуатации			
								сжатие	растяжение	линейное смещение осей	угловое смещение осей
мм	мм							мм	мм	мм	град.
600	200	680	780	725	30x20	30	675	30	50	30	6
700	250	800	895	840	30x24	35	780	30	50	30	6
800	250	880	1015	950	33x24	40	887	30	50	30	5
1000	300	1080	1230	1160	36x28	40	1078	25	20	30	5
1200	350	1380	1511	1380	39x32	40	1278	35	25	30	5

* - на трубопроводе после его опорожнения деформация компенсаторов должна быть восстановлена