



Гарантийный талон №

Именованное товар _____

Марка, артикул, типоразмер _____

Имя и адрес торгующей организации _____

Контактные телефоны _____

Дата продажи «___» _____ 20__ г. Продавец _____ / _____
 М.П. (подпись) (р.с. шифровка подписи)

С условиями гарантии СОГЛАСЕН:

ПОКУПАТЕЛЬ _____ / _____
 (подпись) (р.с. шифровка подписи)

Данные о монтаже оборудования:

Именованная организация _____

С условиями монтажа согласен _____ / _____
 М.П. (подпись) (р.с. шифровка подписи)

Дата монтажа «___» _____ 20__ г. Монтажник _____ / _____
 М.П. (подпись) (р.с. шифровка подписи)

Гарантийный срок - 60 месяцев с даты ввода в эксплуатацию, но не более 72 месяцев с момента продажи конечному Потребителю

Гарантийный талон действителен только в оригинале!

Более подробную информацию об ассортименте Royal Thermo можно найти на сайте:
www.royal-thermo.ru

Рекламные и претензии к качеству товара принимаются по адресу:
 125493, г. Москва, ул. Невская, д. 21
 Тел: 8-800-500-07-75

В случае предъявления претензий по качеству изделия в течение гарантийного срока, необходимо предоставить следующие документы:

- Заявление с указанием паспортных данных/реквизитов организации заявителя;
- Технический паспорт с полным гарантийным талоном;
- Документы, подтверждающие покупку изделия;
- Копию решения эксплуатационной организации, отвечающей за систему, в которой было установлено изделие, об изменении данной отопительной системы;
- Копию Акта о вводе изделия в эксплуатацию.

Отметка о возврате или обмене товара: _____

Дата: «___» _____ 20__ г. Подпись _____



Артикулы:

- RTO 50.001 - Вентиль ручной регулировки угловой 1/2»
- RTO 50.002 - Вентиль ручной регулировки угловой 3/4»
- RTO 50.003 - Вентиль ручной регулировки прямой 1/2»
- RTO 50.004 - Вентиль ручной регулировки прямой 3/4»

Содержание паспорта соответствует техническому описанию производителя

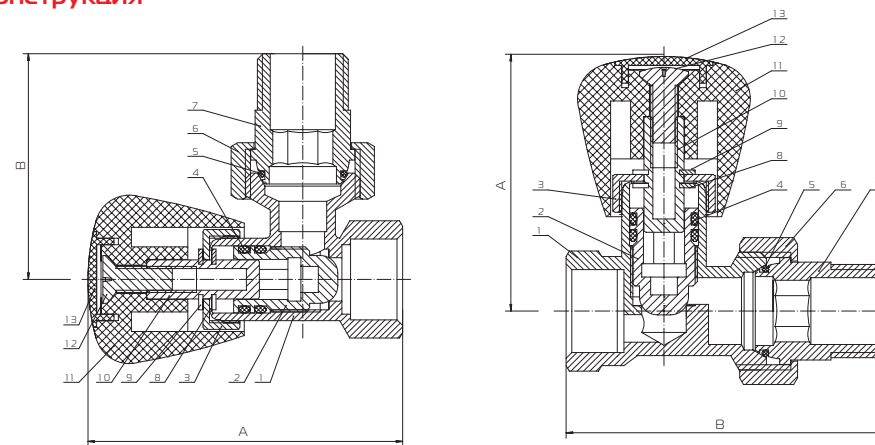
Сертификация

Изделия соответствуют техническим требованиям ТР ТС 010/2011 и сертифицированы на Единой территории Таможенного Союза.

Сведения об изделии

Вентили Royal Thermo применяются для механической регулировки расхода теплоносителя, проходящего через отопительный прибор, где автоматическое управление не предусмотрено проектом. Вентили также позволяют полностью отключать радиатор и демонтировать его непосредственно с радиатора.

Конструкция



№	Составной элемент	Материал
1	Корпус	Латунь CW617N, покрытие никель
2	Золотник	Латунь CW614N
3	Муфта	Латунь CW614N
4,5	Уплотнители O-ring	EPDM Sh 70
6	Нижний якорь	Латунь CW617N
7	Полусгон	Латунь CW617N
8	Пружинный якорь	Сталь
9	Вал	Сталь
10	Шестигранный шток	Латунь CW614N
11,13	Ручка	Пластик ABS
12	Винт	Сталь оцинкованная

*Латунь CW617N соответствует европейским нормам EN12165. По российским нормам согласно ГОСТ 15527-2004 это марка ЛС 59-2



Технические характеристики

№	Характеристик	Ед.изм.	Значение		
1	Нормативный срок службы (ГОСТ 4.114-84)	лет	25		
2	Средний полный ресурс	циклы	2500		
3	Средняя нагрузка	циклы	1200		
4	Максимальная температура теплоносителя	°C	120		
5	Краткосрочная температура теплоносителя	°C	130		
6	Максимальное рабочее давление	бар (МПа)	10 (1,0)		
7	Рабочее давление при работе		0,5 бар/10°C		
8	Пределы температуры окружающей среды	°C	+5...+55		
9	Допустимая влажность окружающей среды	%	80		
10	Расход через закрытый клапан при разности давлений 0,01 МПа	см³/мин	0-5		
11	Максимальная температура ручки	°C	+40		
12	Крутящий момент ручки	Нм	Не более 2,0		
13	Количество оборотов ручки от положения «закрыто» до положения «открыто» (ГОСТ 10944-97)	шт.	4		
14	Монтажное положение		любое		
15	Ремонтопригодность (ГОСТ 10944-97)		ремонтопригоден		
16	Пропускная способность, Kv, м³/ч:				
	Кол-во оборотов, шт.	RTO 50.001	RTO 50.002	RTO 50.003	RTO 50.004
		1/2"	3/4"	1/2"	3/4"
	1	0,71	1,85	0,58	1,55
	2	1,03	2,70	0,84	2,26
	3	1,55	4,0	1,26	3,40
	4	2,15	5,60	1,75	4,70

Монтаж и техническое обслуживание

- В качестве уплотнительных материалов необходимо применять ФУМ (фторопластовый уплотнительный материал).
- При монтаже вентиля к трубопроводу или отопительному прибору присоединяется первым полусгоном. Перед монтажом необходимо удостовериться в наличии и целостности уплотнительного кольца. Монтаж производится с помощью специального сгонного ключа. Не кидать гаечку полусгон после затяжки вручную. Следует повернуть ключом не более, чем на 1/2 оборота.
- Клапаны должны эксплуатироваться при давлении и температуре, изложенных в таблице технических характеристик.
- Не допускается эксплуатация вентиля со снятой пружинной скобой (8).
- Разборка вентиля допускается только при сливе теплоносителя.
- Для монтажа вентиля не допускается использование рычажных ключей.



Условия хранения и транспортировки

Транспортировка и хранение вентиля должно осуществляться в упаковке завода-производителя и соответствовать требованиям ГОСТ 15150 (п.3 и п.5)

Утилизация

Утилизация изделия производится в соответствии с установленным на предприятии порядком (переработка, захоронение, переработка), составленным в соответствии с Законом РФ №96-ФЗ «Об охране атмосферного воздуха», №89-ФЗ «Об отходах производства и потребления», №52-ФЗ «Об санитарно-эпидемиологическом благополучии населения», а также другими российскими и региональными нормативными актами, принятыми в соответствии с законодательством Российской Федерации.

Гарантийные обязательства

Изготовитель гарантирует, что изделие соответствует действующим требованиям безопасности. Гарантийный срок на вентили ручной регулировки Royal Thermo составляет 60 месяцев со дня ввода в эксплуатацию при условии соблюдения потребителем или третьими лицами требований к транспортировке, хранению, монтажу и условиям эксплуатации, изложенных в настоящем Паспорте.

Гарантия распространяется на все дефекты, возникшие по вине завода-производителя.

Гарантия не распространяется на:

- дефекты, возникшие по вине потребителя или третьих лиц в результате нарушений при транспортировке, хранении, монтаже и условиях эксплуатации;
 - периодическое обслуживание и сервисное обслуживание изделия;
 - любые действия и изменения изделия, в т.ч. с целью усовершенствования и расширения обычной сферы его применения, который указан в Инструкции по эксплуатации изделия, без предварительного письменного согласия изготовителя;
 - если будет полностью/частично изменен, стерт, удален или будет нанесен серийный номер изделия;
 - в случае использования изделия не по его прямому назначению, не в соответствии с его Инструкцией по эксплуатации, в том числе, эксплуатации изделия с перегрузкой или совместно со вспомогательным оборудованием, не рекомендуемым Производителем (изготовителем);
 - в случае наличия на изделии механических повреждений (сколов, трещин, и т.д.), воздействий на изделие;
 - в случае чрезмерной силы, химически агрессивных веществ, высоких температур, повышенной влажности/запыленности, концентрированных паров, если что-либо из перечисленного стало причиной неисправности изделия;
 - в случае ремонта изделия/инсталляции/действия/пуска в эксплуатацию изделия не уполномоченными лицами/организациями/лицами;
 - в случае стихийных бедствий (пожар, наводнение и т.д.) и других причин, находящихся вне контроля Производителя (изготовителя) и Покупателя, которые причинили вред изделию;
 - в случае дефектов, возникших вследствие попадания внутрь изделия посторонних предметов, жидкостей, насекомых и продуктов их жизнедеятельности, и т.д.
 - в случае дефектов системы, в которой изделие использовалось как элемент этой системы.
- Претензии к качеству товара могут быть предъявлены только в течение гарантийного срока.

Габаритные размеры

Артикул	RTO 50.001	RTO 50.002	RTO 50.003	RTO 50.004
Размер	1/2"	3/4"	1/2"	3/4"
Вес в сборе, г	212	320	224	363
Размеры А-В, мм.	73-52	75-65	57-72	57-93