



Saint-Petersburg

каталог продукции



ООО «Инекс» - один из лидеров российского рынка в области торговли оборудованием для водоснабжения и водоотведения.

Компания начала свою деятельность в 2004 году в Санкт-Петербурге, и с первых дней своего существования уделяет пристальное внимание учёту интересов клиентов, расширению ассортимента и совершенствованию системы поставок продукции.

В 2009 году компания «Инекс» начала сотрудничество с итальянскими производителями запорно-регулирующей арматуры ZIGGIOTTO и TECNIDRO.

ZIGGIOTTO & C s.r.l. – итальянская фирма, имеющая штаб-квартиру в Вероне. Начав свой бизнес более 40 лет назад с производства пожарных гидрантов, компания ZIGGIOTTO постепенно освоила и рынок регулирующей арматуры для трубопроводов, получив признание в странах Европы и Ближнего Востока.

Компания TECNIDRO s.r.l. основана в 1987 году в Генуе. Эта фирма разрабатывает и производит оборудование для систем водоснабжения, с успехом эксплуатируя его в Италии, Португалии, Мексике и ряде других стран.

Продукция этих марок проходит тестирование и контроль качества, отличается долгим сроком службы, отвечает международным стандартам и заслужила доверие потребителей не только за рубежом, но и в России.

ООО «Инекс» является эксклюзивным представителем ZIGGIOTTO & C s.r.l. и официальным поставщиком продукции TECNIDRO s.r.l. на территории России. В 2011 году специалисты компании «Инекс» прошли обучение в Италии на заводах ZIGGIOTTO в Вероне и TECNIDRO в Генуе.

Сегодня оборудование, поставляемое компанией «Инекс», успешно работает на благо конечных потребителей воды и тепла.

Наши заказчики – водоканалы, монтажные предприятия и строительные организации из разных регионов России.

Мы располагаем собственным складом, на котором всегда в наличии весь ассортимент запорно-регулирующего оборудования - от наиболее ходовых до самых больших диаметров.

Специалисты компании помогут подобрать оборудование, оптимально подходящее для решения каждой поставленной задачи. Индивидуальный подход к клиенту и гибкая ценовая политика позволяют нам выстраивать долгосрочные деловые и дружеские отношения с заказчиками.

Содержание

| | |
|---|----|
| ЗАДВИЖКА С ОБРЕЗИНЕННЫМ КЛИНОМ модель RF 01 (PN10/16 DN 50 - 300) | 5 |
| ЗАДВИЖКА С ОБРЕЗИНЕННЫМ КЛИНОМ модель RF01-B (DN 400-600) | 6 |
| ЗАДВИЖКА С ОБРЕЗИНЕННЫМ КЛИНОМ модель RF01-B (DN 700-1000) | 7 |
| ЗАДВИЖКА С ОБРЕЗИНЕННЫМ КЛИНОМ С ПОДГОТОВКОЙ «ПОД ЭЛЕКТРОПРИВОД» модель RF01-A PMOT (DN 50-300), модель RF01-B PMOT (DN 350-600) | 8 |
| ЗАДВИЖКА С ОБРЕЗИНЕННЫМ КЛИНОМ с индикатором уровня PN10/16 модель RF01-C (DN 50-300) | 9 |
| ЗАДВИЖКА С ОБРЕЗИНЕННЫМ КЛИНОМ для ПЭ, ПВХ модель RF25 | 10 |
| ЗАДВИЖКА КЛИНОВАЯ металл/металл F4 (короткий тип) модель RF32 (DN40-400) | 11 |
| ЗАДВИЖКА КЛИНОВАЯ металл/металл F4 (короткий тип) модель RF32 (DN350-1200) | 12 |
| ШИБЕРНАЯ ЗАДВИЖКА ЗАКРЫТОГО ТИПА WC В с неподвижным штоком, с редуктором и подготовкой под э/привод корпус-сталь (WCB), односторонние уплотнение металл/металл модель RF45 | 13 |
| ЗАТВОР ШИБЕРНЫЙ (НОЖЕВОЙ) С НЕВЫДВИЖНЫМ ШТОКОМ модель RF45 (DN 50-450) | 14 |
| ЗАТВОР ШИБЕРНЫЙ (НОЖЕВОЙ) С НЕВЫДВИЖНЫМ ШТОКОМ модель RF45 (DN 450-1200) | 15 |
| ЗАТВОР МЕЖФЛАНЦВЫЙ С РЫЧАГОМ модель RF13 (DN 50-300) | 16 |
| ЗАТВОР МЕЖФЛАНЦВЫЙ С РЕДУКТОРОМ модель RF13 (DN 50-600) | 17 |
| ЗАТВОР ТРЕХЭКСЦЕНТРИЧНЫЙ С РЕДУКТОРОМ модель RF34 (DN 125-1800) | 18 |
| ЗАТВОР ДИСКОВЫЙ ПОВОРОТНЫЙ ТРЕХЭКСЦЕНТРИКОВЫЙ МЕЖФЛАНЦЕВЫЙ модель RF34 (DN 400-800) | 19 |
| ЗАТВОР ДВУЭКСЦЕНТРИЧНЫЙ С РЕДУКТОРОМ модель RF36 (DN 100-2000) | 20 |
| ОБРАТНЫЙ КЛАПАН ШАРОВЫЙ модель RF38 (DN 50-300) | 21 |
| ОБРАТНЫЙ КЛАПАН СТВОРЧАТЫЙ модель RF02 (DN 50-300) | 22 |
| ОБРАТНЫЙ КЛАПАН С ПРОТИВОВЕСОМ И ГИДРОТОРМОЗОМ модель RF39 (DN 100-1200) | 23 |
| КОМБИНИРОВАННЫЙ ВОЗДУШНЫЙ КЛАПАН С ПРОТИВОГИДРОУДАРНЫМ ДОПОЛНЕНИЕМ модель RF-PAV-AV-INEX NS DI (DN 50-200) | 24 |
| АВТОМАТИЧЕСКИЙ ВОЗДУШНЫЙ КЛАПАН модель AV-INEX-600-M-16 (DN 20) AV-INEX-600-MP-16 (DN 25) | 25 |
| КОМБИНИРОВАННЫЙ ВОЗДУШНЫЙ КЛАПАН ДЛЯ СИСТЕМ КАНАЛИЗАЦИИ модель AV-INEX-600-S-16 (DN 50-100) | 26 |

| | |
|---|----|
| РЕГУЛИРУЮЩИЙ КЛАПАН ТИП «ПОСЛЕ СЕБЯ» <i>модель HM-ARP2M (DN 50-800)</i> | 28 |
| ДЕМОНТАЖНАЯ ВСТАВКА ТРЕХФЛАНЦЕВАЯ <i>модель RF12 (DN 80-1200)</i> | 29 |
| КОМПЕНСАТОР ФЛАНЦЕВЫЙ <i>модель RF26 (DN 50-1200)</i> | 30 |
| МУФТА С ФЛАНЦЕМ ДЛЯ ЧУГУННЫХ ТРУБ <i>модель RF16 INEX-AF (DN 50-600)</i> | 31 |
| МУФТА С ФЛАНЦЕМ ДЛЯ ЧУГУННЫХ ТРУБ <i>модель RF 06 INEX-AF (DN 700-2000)</i> | 32 |
| МУФТА СОЕДИНИТЕЛЬНАЯ ДЛЯ ЧУГУННЫХ ТРУБ <i>модель RF 07 INEX-AS (DN 50-600)</i> | 33 |
| МУФТА СОЕДИНИТЕЛЬНАЯ ДЛЯ ЧУГУННЫХ ТРУБ <i>модель RF 07 INEX-AS (DN 700-2000)</i> | 34 |
| МУФТА СОЕДИНИТЕЛЬНАЯ ДЛЯ ПЭ ТРУБ <i>модель RF 07 AS SYSTEM (DN 355-1200)</i> | 35 |
| МУФТА С ФЛАНЦЕМ ДЛЯ ПЭ ТРУБ <i>модель RF 06 AF SYSTEM (DN 355-1200)</i> | 36 |
| МУФТА С ФЛАНЦЕМ ДЛЯ ПЭ ТРУБ <i>модель RF06 INEX-SYSTEM-AF (DN 50-300)</i> | 37 |
| МУФТА СОЕДИНИТЕЛЬНАЯ ДЛЯ ПЭ ТРУБ <i>модель RF07 INEX-SYSTEM-AS SYSTEM (DN 50-300)</i> | 38 |
| ФЛАНЦЕВЫЙ АДАПТЕР ДЛЯ ПЭ ТРУБ <i>модель RF14 INEX-PE (DN 50-400)</i> | 39 |
| ХОМУТ РЕМОНТНЫЙ ОДНОЗАМКОВЫЙ <i>модель RF15 INEX-1 (DN 50-300)</i> | 40 |
| ХОМУТ РЕМОНТНЫЙ ДВУХЗАМКОВЫЙ <i>модель RF15INEX-2 (DN 350-600)</i> | 41 |
| ХОМУТ РЕМОНТНЫЙ С ЧУГУННЫМИ ЗАМКАМИ <i>модель RF 23 (DN 50-1000)</i> | 43 |
| ПОЖАРНЫЙ ГИДРАНТ <i>модель RF09-NEVA</i> | 44 |
| ШТОК ТЕЛЕСКОПИЧЕСКИЙ (для клиновых задвижек с конструкцией по стандарту DIN / EN) <i>модель RF40</i> | 44 |
| КОВЕР ЧУГУННЫЙ нерегулируемый <i>модель RF41</i> | 45 |
| ФЛАНЦЫ ПЛОСКИЕ ПРИВАРНЫЕ | 46 |
| МНОГООБОРОТНЫЕ ЭЛЕКТРОПРИВОДЫ «CENTORK» (Испания) 400/401 серия. | 47 |
| | |

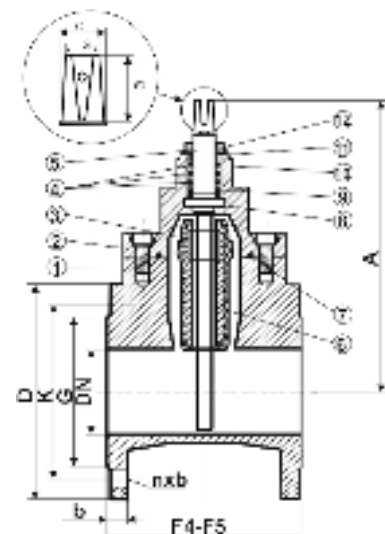
Задвижка с обрезиненным клином
модель RF01-A (DN 50-300)

ТЕХНИЧЕСКИЕ ХАРАКТЕРИСТИКИ

- Номинальный диаметр: от 50мм до 300мм.
- Рабочая температура: -25°C ÷ +120°C.
- Стандартное рабочее давление: Pn 10/16.
- Внешний вид: DIN 3202 (серия F4).
- Фланцы и шток: EN 1092-2
- Test: EN 1074-1, EN 1074-2, ISO5208.
- Материал клина: высокопрочный чугун, покрытый EPDM (этиленпропиленовый вулканизированный каучук - резина).
- Высокая антикоррозийная защита.
- Эпоксидное порошковое покрытие корпуса.
- Защита от грязи болтов крышки.
- Облегчённая конструкция.



| СПЕЦИФИКАЦИЯ | | |
|--------------|---------------|---|
| № | ЧАСТЬ | МАТЕРИАЛ |
| 1 | Верхняя часть | Высокопрочный чугун GJS-500-7 |
| 2 | Корпус | Высокопрочный чугун GJS-500-7 |
| 3 | Клин | Высокопрочный чугун GJS-500-7 + резина EPDM |
| 5 | Уплотнение | Резина EPDM |
| 6 | Шток | Нержавеющая сталь |
| 7 | Гайка | Латунь |
| 8 | Гайка штока | Латунь |
| 9 | Уплотнение | Нейлон 66 |
| 10 | Болт | GD8.8 |
| 11 | O-ring | Резина EPDM |
| 12 | O-ring | Резина EPDM |



| ГАБАРИТНЫЕ РАЗМЕРЫ | | | | | | | | | | | | |
|--------------------|-------|-----|-----|-----|-------|------|-----|-----|----------|------|-----|----------------------|
| DN | PN | D | K | G | n-d | C | L | | Вес (кг) | | H | Крутящий момент (Nm) |
| | | | | | | | F4 | F5 | F4 | F5 | | |
| 50 | 10/16 | 165 | 125 | 99 | 4-20 | 19 | 150 | 250 | 11 | 11,5 | 220 | 35 |
| 65 | 10/16 | 185 | 145 | 118 | 4-20 | 19 | 170 | 270 | 16,5 | 17,5 | 262 | 40 |
| 80 | 10/16 | 200 | 160 | 132 | 8-20 | 19 | 180 | 280 | 17,5 | 19 | 290 | 45 |
| 100 | 10/16 | 220 | 180 | 156 | 8-20 | 19 | 190 | 300 | 21 | 23 | 320 | 55 |
| 125 | 10/16 | 250 | 210 | 184 | 8-20 | 19 | 200 | 325 | 30 | 33 | 380 | 90 |
| 150 | 10/16 | 285 | 240 | 211 | 8-24 | 19 | 210 | 350 | 37,5 | 43 | 430 | 100 |
| 200 | 10 | 340 | 295 | 266 | 8-24 | 20 | 230 | 400 | 60,5 | 66 | 510 | 200 |
| 200 | 16 | 340 | 395 | 266 | 12-24 | 20 | 230 | 400 | 60,5 | 66 | 510 | 200 |
| 250 | 10 | 395 | 350 | 319 | 12-24 | 22 | 250 | 450 | 115 | 132 | 295 | 210 |
| 250 | 16 | 405 | 355 | 319 | 12-29 | 22 | 250 | 450 | 115 | 132 | 595 | 210 |
| 300 | 10 | 445 | 400 | 370 | 12-24 | 24,5 | 270 | 500 | 135 | 157 | 680 | 220 |
| 300 | 16 | 460 | 410 | 370 | 12-29 | 24,5 | 270 | 500 | 135 | 157 | 680 | 220 |
| 350 | 10 | 505 | 460 | 429 | 16-24 | 24,5 | 290 | 550 | 218 | 250 | 680 | 220 |
| 350 | 16 | 520 | 470 | 429 | 16-29 | 26,5 | 290 | 550 | 228 | 265 | 680 | 220 |

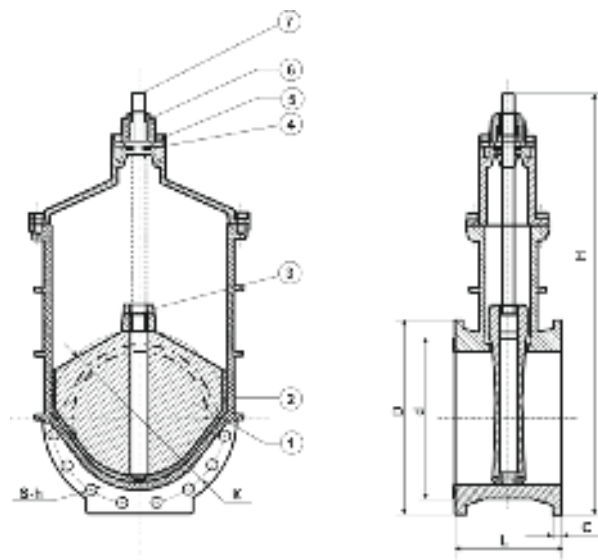
Задвижка с обрeзиненным клином
модель RF01-B (DN 400-600)

ТЕХНИЧЕСКИЕ ХАРАКТЕРИСТИКИ

- Номинальный диаметр: от 400мм до 600мм.
- Рабочая температура: -25°C ÷ +120°C.
- Стандартное рабочее давление: Pn 10/16.
- Внешний вид: DIN 3202 (серия F4).
- Фланцы и шток: EN 1092-2
- Test: EN 1074-1, EN 1074-2, ISO5208.
- Материал клина: высокопрочный чугун, покрытый резиной EPDM.
- Высокая антикоррозийная защита.
- Эпоксидное порошковое покрытие корпуса
- Защита от грязи болтов крышки.
- Облегчённая конструкция.



| СПЕЦИФИКАЦИЯ | | |
|--------------|------------------------|--|
| | Часть | Материал |
| 1 | Клин | Высокопрочный чугун GJS-500, покрытый EPDM |
| 2 | Корпус | Высокопрочный чугун GJS-500 |
| 3 | Гайка | Латунь CuZn39Pb2 |
| 4 | Сальник | PTFE |
| 5 | Уплотнение | Латунь CuZn39Pb2 |
| 6 | Уплотнительное кольцо: | Резина NBR |
| 7 | Шток | Нержавеющая сталь |



| ГАБАРИТНЫЕ РАЗМЕРЫ | | | | | | | | | | | | | | | | |
|--------------------|-------|-----|-----|-------|------|-------|-----|-----|-------|------|-----|-----|------|----------|-----------------------|--|
| DN | PN 10 | | | | | PN 16 | | | | | L | | H | Вес (кг) | Крутящий момент (N/m) | |
| | D | K | G | n-d | C | D | K | G | n-d | C | F4 | F5 | | | | |
| 400 | 565 | 515 | 480 | 16-29 | 24.5 | 580 | 525 | 480 | 16-32 | 28 | 310 | 600 | 976 | 340 | 350 | |
| 450 | 615 | 565 | 530 | 20-29 | 25.5 | 640 | 585 | 548 | 20-32 | 30 | 330 | 650 | 976 | 430 | 400 | |
| 500 | 670 | 620 | 582 | 20-29 | 26.5 | 715 | 650 | 609 | 20-35 | 31.5 | 350 | 700 | 1169 | 560 | 500 | |
| 600 | 780 | 725 | 682 | 20-32 | 30 | 840 | 770 | 720 | 20-38 | 36 | 390 | 800 | 1321 | 720 | 600 | |

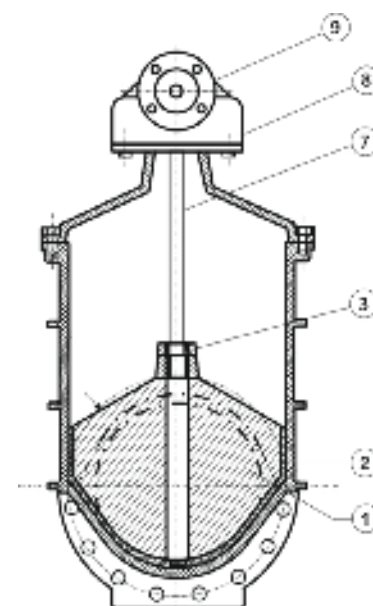
Задвижка с обрешиненным клином модель RF01-B (DN 700-1000)

ТЕХНИЧЕСКИЕ ХАРАКТЕРИСТИКИ

- Номинальный диаметр: от 700мм до 1000мм.
- Рабочая температура: -25°C ÷ +120°C.
- Стандартное рабочее давление: Pn 10/16.
- Внешний вид: DIN 3202 (серия F4).
- Фланцы и шток: EN 1092-2
- Test: EN 1074-1, EN 1074-2, ISO5208.
- Материал клина: высокопрочный чугун, покрытый резиной EPDM.
- Высокая антикоррозийная защита.
- Эпоксидное порошковое покрытие корпуса
- Защита от грязи болтов крышки.
- Облегчённая конструкция.



| СПЕЦИФИКАЦИЯ | | |
|--------------|--------------------------|--|
| | Часть | Материал |
| 1 | Клин | Высокопрочный чугун GJS-500, покрытый EPDM |
| 2 | Корпус | Высокопрочный чугун GJS-500 |
| 3 | Гайка | Латунь |
| 4 | Сальник | PTFE |
| 5 | Уплотнитель крышки | CuZn39Pb2 |
| 6 | Уплотнительное кольцо: | Резина NBR |
| 7 | Шток | Нержавеющая сталь |
| 8 | Редуктор | |
| 9 | Фланец под электропривод | Высокопрочный чугун GJS-500 |



| ГАБАРИТНЫЕ РАЗМЕРЫ | | | | | | | | | | |
|--------------------|----|------|------|------|-----|------|-------|------|---------|-----------------|
| DN | Pn | D | K | d | L | C | S-h | H | Вес, кг | Кр.мо-мент, N/m |
| 700 | 16 | 910 | 840 | 794 | 430 | 39,5 | 24x37 | | | 1100 |
| 800 | 10 | 1015 | 950 | 901 | 470 | 36 | 24-34 | 2400 | 1084 | |
| 800 | 16 | 1025 | 950 | 901 | 470 | 43 | 24-40 | | | 1400 |
| 1000 | 10 | 1230 | 1160 | 1112 | 550 | 40 | 28-37 | 2700 | 1780 | |

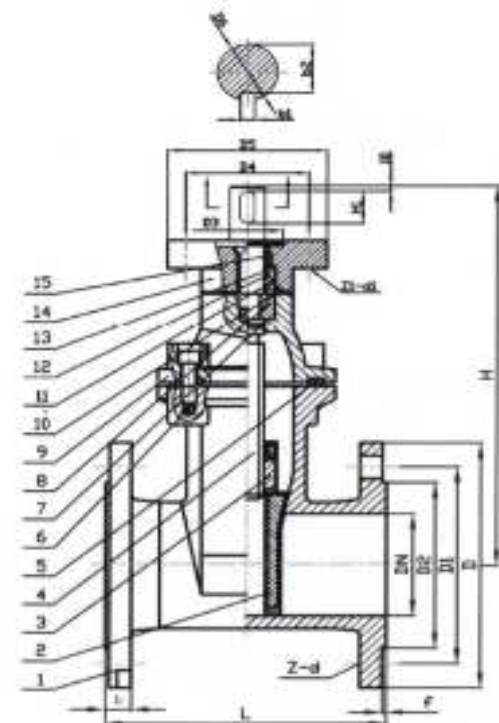
Задвижка с обрезиненным клином с подготовкой «под электропривод»
модель RF01-A PMOT (DN 50-300),
модель RF01-B PMOT (DN 350-600)

ТЕХНИЧЕСКИЕ ХАРАКТЕРИСТИКИ

- Номинальный диаметр: от 50мм (2") до 600мм (24").
- Рабочая температура: -25°C ÷ +120°C.
- Стандартное рабочее давление: Pn 10/16.
- Внешний вид: DIN 3202 (серия F4).
- Фланцы и шток: EN 1092-2
- Test: EN 1074-1, EN 1074-2, ISO5208.
- Материал клина: высокопрочный чугун, покрытый резиной EPDM.
- Высокая антикоррозийная защита.
- Эпоксидное порошковое покрытие корпуса
- Защита от грязи болтов крышки.
- Облегчённая конструкция.



| СПЕЦИФИКАЦИЯ | | |
|--------------|------------------|--|
| | Часть | Материал |
| 1 | Корпус | Высокопрочный чугун GJS-500 |
| 2 | Клин | Высокопрочный чугун GJS-500, покрытый EPDM |
| 3 | Гайка штока | Латунь |
| 4 | Шток | Нержавеющая сталь |
| 5 | Уплотнение | Резина NBR |
| 6 | Болт | Углеродистая сталь |
| 7 | O-ring | Резина NBR |
| 8 | Уплотнение | Латунь |
| 9 | Верхняя часть | Высокопрочный чугун GJS-500 |
| 10 | Прокладка | TFL |
| 11 | O-ring | Резина NBR |
| 12 | O-ring | Резина NBR |
| 13 | Уплотнение седла | Латунь |
| 14 | Верхний фланец | Высокопрочный чугун GJS-500 |
| 15 | Пыльник | Резина NBR |



| ГАБАРИТНЫЕ РАЗМЕРЫ | | | | | | | | | | | | | | | | | |
|--------------------|-------|-----|-----|-----|-----|------|---|--------|------|-----|-----|-----|----|----|----|-------|---------------------|
| DN | Pn | D | D1 | D2 | L | b | f | Z-d | H | D3 | D4 | D5 | D6 | b1 | H1 | Z1-d1 | Крутящий момент, Nm |
| 50 | 10/16 | 165 | 125 | 99 | 150 | 19 | 3 | 4-Ø19 | 223 | 70 | 102 | 125 | 18 | 6 | 45 | 4-Ø12 | 60 |
| 65 | 10/16 | 185 | 145 | 118 | 170 | 19 | 3 | 4-Ø19 | 248 | 70 | 102 | 125 | 20 | 6 | 45 | 4-Ø12 | 75 |
| 80 | 10/16 | 200 | 160 | 132 | 180 | 19 | 3 | 4-Ø19 | 274 | 70 | 102 | 125 | 20 | 6 | 45 | 4-Ø12 | 75 |
| 100 | 10/16 | 220 | 180 | 156 | 190 | 19 | 3 | 8-Ø19 | 307 | 70 | 102 | 125 | 20 | 6 | 45 | 4-Ø12 | 100 |
| 125 | 10/16 | 250 | 210 | 184 | 200 | 19 | 3 | 8-Ø19 | 362 | 70 | 102 | 125 | 22 | 6 | 45 | 4-Ø12 | 125 |
| 150 | 10/16 | 290 | 240 | 211 | 210 | 19 | 3 | 8-Ø23 | 400 | 70 | 140 | 175 | 22 | 6 | 45 | 4-Ø12 | 150 |
| 200 | 10 | 340 | 295 | 266 | 230 | 20 | 3 | 8-Ø23 | 487 | 100 | 140 | 175 | 24 | 6 | 45 | 4-Ø18 | 200 |
| 200 | 16 | 340 | 295 | 266 | 230 | 20 | 3 | 12-Ø23 | 487 | 100 | 140 | 175 | 24 | 6 | 45 | 4-Ø18 | 200 |
| 250 | 10 | 395 | 350 | 319 | 250 | 22 | 3 | 12-Ø23 | 573 | 100 | 140 | 175 | 24 | 6 | 45 | 4-Ø18 | 250 |
| 250 | 16 | 405 | 355 | 319 | 250 | 22 | 3 | 12-Ø28 | 573 | 100 | 140 | 175 | 24 | 6 | 45 | 4-Ø18 | 250 |
| 300 | 10 | 445 | 400 | 370 | 270 | 24,5 | 4 | 12-Ø23 | 661 | 100 | 140 | 175 | 28 | 8 | 50 | 4-Ø18 | 300 |
| 300 | 16 | 460 | 410 | 370 | 270 | 24,5 | 4 | 12-Ø28 | 661 | 100 | 140 | 175 | 28 | 8 | 50 | 4-Ø18 | 300 |
| 350 | 10 | 505 | 460 | 429 | 290 | 24,5 | 4 | 16-Ø23 | 773 | 100 | 140 | 175 | 30 | 8 | 50 | 4-Ø18 | 325 |
| 350 | 16 | 520 | 470 | 429 | 290 | 26,5 | 4 | 16-Ø28 | 773 | 100 | 140 | 175 | 30 | 8 | 50 | 4-Ø18 | 325 |
| 400 | 10 | 565 | 515 | 480 | 310 | 24,5 | 4 | 16-Ø28 | 810 | 130 | 140 | 175 | 32 | 10 | 60 | 4-Ø22 | 350 |
| 400 | 16 | 580 | 525 | 489 | 310 | 28 | 4 | 16-Ø31 | 810 | 130 | 140 | 175 | 32 | 10 | 60 | 4-Ø22 | 350 |
| 450 | 10 | 615 | 565 | 530 | 330 | 25,5 | 4 | 20-Ø28 | 889 | 130 | 140 | 175 | 34 | 10 | 60 | 4-Ø22 | 425 |
| 450 | 16 | 640 | 585 | 548 | 330 | 30 | 4 | 20-Ø31 | 889 | 130 | 140 | 175 | 34 | 10 | 60 | 4-Ø22 | 425 |
| 500 | 10 | 670 | 620 | 582 | 350 | 26,5 | 4 | 20-Ø28 | 1200 | 130 | 165 | 210 | 34 | 10 | 60 | 4-Ø22 | 525 |
| 500 | 16 | 715 | 650 | 609 | 350 | 31,5 | 4 | 20-Ø34 | 1200 | 130 | 165 | 210 | 34 | 10 | 60 | 4-Ø22 | 525 |
| 600 | 10 | 780 | 725 | 682 | 390 | 30 | 5 | 20-Ø31 | 1128 | 130 | 165 | 210 | 36 | 10 | 60 | 4-Ø22 | 800 |
| 600 | 16 | 840 | 770 | 720 | 390 | 36 | 5 | 20-Ø37 | 1128 | 130 | 165 | 210 | 36 | 10 | 60 | 4-Ø22 | 800 |

**Задвижка с обрезиненным клином
с индикатором уровня PN10/16
модель RF01-C (DN 50-300)**

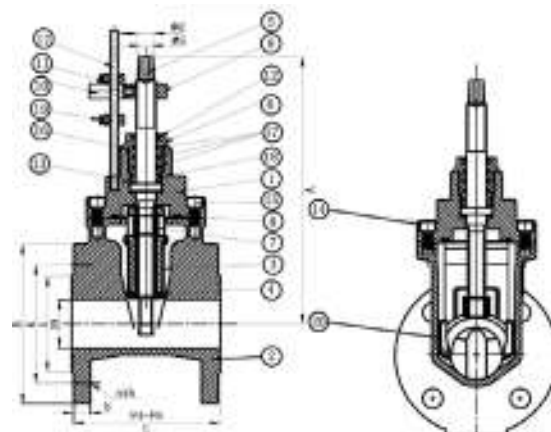
ТЕХНИЧЕСКИЕ ХАРАКТЕРИСТИКИ

Фланцевая чугунная задвижка с обрезиненным клином и не выдвигаемым шпинделем применяется для полного перекрытия потока рабочей среды. Клиновая задвижка является одним из распространённых типов водозапорной арматуры, устанавливаемой на технологических и магистральных трубопроводах, транспортирующих воду и другие неактивные жидкости. Направление потока – любое.

- Номинальный диаметр: от 50мм до 300мм
- Рабочая температура: -25°С ÷ +120°С.
- Стандартное рабочее давление: 10/16 атм.
- Внешний вид: EN1074-2 (серия F4)
- Фланцы: EN 1092-2
- Testing: EN12266-1
- Строительная длина: EN558-1
- Короткий тип F4
- Класс герметичности А
- Порошковое эпоксидное покрытие.
- Защита болтов крышки от грязи



| СПЕЦИФИКАЦИЯ | | |
|--------------|-------------------|-----------------------------|
| № | Часть | Материал |
| 1 | Верхняя часть | Высокопрочный чугун GJS-500 |
| 2 | Корпус | Высокопрочный чугун GJS-500 |
| 3 | Клин | Высокопрочный чугун GJS-500 |
| 4 | Уплотнение клина | Резина NBR/EPDM |
| 5 | Шток | X20Cr13 |
| 6 | Втулка | Медь |
| 7 | Винт | Медь |
| 8 | Уплотнение | Резина NBR/EPDM |
| 9 | Индикатор | Медь |
| 10 | Переключатель | Медь |
| 11 | Стопор | Медь |
| 12 | Пыльник | Полиуретан |
| 13 | Уплотнение | РА66 |
| 14 | Защита винта | Пластик |
| 15 | Болт | GD8.8 |
| 16 | O-ring | Резина NBR |
| 17 | O-ring | Резина NBR |
| 18 | O-ring | Резина NBR |
| 19 | Болт | Нержавеющая сталь |
| 20 | Направление клина | РА66 |



| ГАБАРИТНЫЕ РАЗМЕРЫ | | | | | | | | | | | | | | | |
|--------------------|-------|-----|-----|-------|------|-------|-----|-----|-------|------|-----|-----|-------|----------|------------------------|
| DN | PN 10 | | | | | PN 16 | | | | | L | | H | Вес (кг) | Крутящий Момент, (N/m) |
| | D | K | G | n-d | C | D | K | G | n-d | C | F4 | F5 | | | |
| 50 | 165 | 125 | 99 | 4-20 | 19 | 165 | 125 | 99 | 4-20 | 19 | 150 | 250 | 276 | 10.25 | 35 |
| 65 | 185 | 145 | 118 | 4-20 | 19 | 185 | 145 | 118 | 4-20 | 19 | 170 | 270 | 322 | 12.67 | 40 |
| 80 | 200 | 160 | 132 | 4-20 | 19 | 200 | 160 | 132 | 8-20 | 19 | 180 | 280 | 323 | 16.11 | 45 |
| 100 | 220 | 180 | 156 | 8-20 | 19 | 220 | 180 | 156 | 8-20 | 19 | 190 | 300 | 359 | 18.87 | 55 |
| 125 | 250 | 210 | 184 | 8-20 | 19 | 250 | 210 | 184 | 8-20 | 19 | 200 | 325 | 422.5 | 27.73 | 90 |
| 150 | 285 | 240 | 211 | 8-24 | 19 | 285 | 240 | 211 | 8-24 | 19 | 210 | 350 | 460 | 34 | 100 |
| 200 | 340 | 295 | 266 | 8-24 | 20 | 340 | 295 | 266 | 12-24 | 20 | 230 | 400 | 571.5 | 53.45 | 200 |
| 250 | 395 | 350 | 319 | 12-24 | 22 | 405 | 355 | 319 | 12-24 | 22 | 250 | 450 | 699 | 90.98 | 210 |
| 300 | 445 | 400 | 370 | 12-24 | 24.5 | 460 | 410 | 370 | 12-29 | 24.5 | 270 | 500 | 779 | 116.59 | 220 |

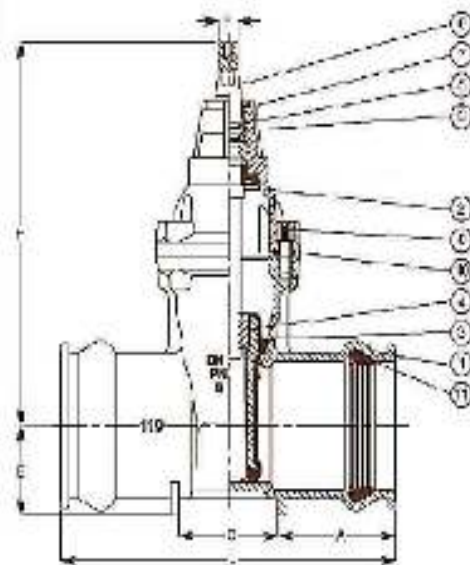
Задвижка с обрезиненным клином
для ПЭ, ПВХ
модель RF25

ТЕХНИЧЕСКИЕ ХАРАКТЕРИСТИКИ

- Номинальный диаметр: от 50мм до 400мм
- Рабочая температура: -25°C ÷ +120°C.
- Стандартное рабочее давление: 16 атм.
- Внешний вид: EN1074-2 (серия F4)
- Фланцы: EN 1092-2
- Testing: EN12266-1
- Строительная длина: EN558-1
- Короткий тип F4 (длинный тип F5— под заказ)
- Порошковое эпоксидное покрытие снаружи и внутри корпуса
- Высокая антикоррозийная защита
- Болты из нержавеющей стали
- Облегчённая конструкция



| СПЕЦИФИКАЦИЯ | | |
|--------------|--------------------|--------------------------------------|
| № | Наименование | Марка стали |
| 1 | Корпус | Высокопрочный чугун GJS-500 |
| 2 | Верхняя часть | Высокопрочный чугун GJS-500 |
| 3 | Клин | Высокопрочный чугун GJS-500-EPDM/NBR |
| | Направляющий клина | PA66 |
| 4 | Болт | Латунь |
| 5 | O-RING | NBR |
| 6 | Шток | Нерж.сталь X20Cr13 |
| 7 | Защита пыльника | PVC |
| 8 | Пыльник | Оцинкованная сталь |
| 9 | Болт | Латунь |
| 10 | Втулка | NBR/EPDM |
| 11 | Уплотнение | EPDM |



| ГАБАРИТНЫЕ РАЗМЕРЫ | | | | | | | | | |
|--------------------|-------------|-------|-------|-------|-------|-------|-------|---------|-----------------|
| DN | Pipe OD, mm | A, mm | L, mm | H, mm | F, mm | C, mm | E, mm | Вес, Kg | Крут.момент N/m |
| 40 | 50 | 103 | 270 | 236 | 14 | 64 | 44 | 7 | 60 |
| 50 | 63 | 103 | 286 | 241 | 14 | 80 | 52 | 8 | 60 |
| 65 | 75 | 108 | 298 | 271 | 17 | 82 | 58 | 9 | 75 |
| 80 | 90 | 115 | 315 | 297 | 17 | 85 | 68 | 13 | 75 |
| 100 | 110 | 118 | 336 | 334 | 19 | 100 | 79 | 15 | 100 |
| 125 | 125 | 118 | 348 | 375 | 19 | 118 | 87 | 24 | 125 |
| 150 | 160 | 130 | 400 | 448 | 19 | 140 | 107 | 40 | 150 |
| 200 | 200 | 135 | 426 | 562 | 24 | 156 | 130 | 56 | 200 |
| 200 | 225 | 151 | 452 | 562 | 24 | 150 | 142 | 56 | 200 |
| 250 | 250 | 161 | 474 | 664 | 27 | 152 | 157 | 80 | 250 |
| 250 | 280 | 166 | 504 | 664 | 27 | 172 | 174 | 95 | 250 |
| 300 | 315 | 172 | 548 | 740 | 27 | 204 | 193 | 123 | 300 |
| 400 | 400 | 185 | 559 | 950 | 32 | 226 | 240 | 246 | 350 |

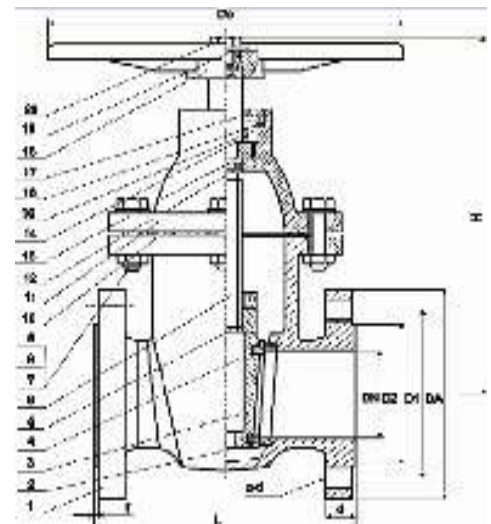
Задвижка клиновая
металл/металл F4 (короткий тип)
модель RF32 (DN40-400)

ТЕХНИЧЕСКИЕ ХАРАКТЕРИСТИКИ

- Номинальный диаметр: от 50мм до 400 мм
- Рабочая температура: -25°C ÷ +120°C.
- Стандартное рабочее давление: 10/16 атм.
- Внешний вид: EN1074-2 (серия F4)
- Фланцы: EN 1092-2
- Testing: EN12266-1
- Строительная длина: EN558-1
- Короткий тип F4 (длинный тип F5— под заказ)
- Класс герметичности А
- Порошковое эпоксидное покрытие снаружи и внутри корпуса
- Высокая антикоррозийная защита
- Защита болтов крышки от грязи
- Возможность установки телескопического штока



| СПЕЦИФИКАЦИЯ | | |
|--------------|-------------------------------|----------------------------|
| № п/п | Часть | Материал |
| 1 | Корпус | Высокопрочный чугун GJS400 |
| 2 | Уплотнительное кольцо корпуса | Латунь |
| 3 | Клин | Высокопрочный чугун GJS500 |
| 4 | Уплотнительное кольцо | Латунь |
| 5 | Гайка штока | Латунь |
| 6 | Шток | Нерж.сталь |
| 7 | Болт крышки | Угл.сталь |
| 8 | Гайка | Угл.сталь |
| 9 | Шайба | Угл.сталь |
| 10 | Уплотнение | NBR |
| 11 | Колпак | Серый чугун |
| 12 | Кольцо | NBR |
| 13 | Направл.кольцо | латунь |
| 14 | Кольцо | NBR |
| 15 | Гайка крышки | латунь |
| 16 | Уплотнение | Тефлон |
| 17 | Пыльник | NBR |
| 18 | Штурвал | Высокопрочный чугун GJS500 |
| 19 | Шайба | Угл.сталь |



| ГАБАРИТНЫЕ РАЗМЕРЫ | | | | | | | | | |
|--------------------|-------|--------|--------|-------|-------|-------|-------|------------|--------|
| DN | D, mm | D1, mm | D2, mm | L, mm | b, mm | H, mm | f, mm | Z-d Кол-мм | D0, mm |
| 40 | 150 | 110 | 84 | 140 | 18 | 214 | 3 | 4-19 | 180 |
| 50 | 165 | 125 | 99 | 150 | 20 | 232 | 3 | 4-19 | 200 |
| 65 | 185 | 145 | 118 | 170 | 20 | 258 | 3 | 4-19 | 200 |
| 80 | 200 | 160 | 132 | 180 | 22 | 281 | 3 | 8-19 | 220 |
| 100 | 220 | 180 | 156 | 190 | 24 | 315 | 3 | 8-19 | 250 |
| 125 | 250 | 210 | 184 | 200 | 26 | 358 | 3 | 8-19 | 280 |
| 150 | 285 | 240 | 211 | 210 | 26 | 408 | 3 | 8-23 | 280 |
| 200 | 340 | 295 | 266 | 230 | 30 | 500 | 3 | 12-23 | 320 |
| 250 | 405 | 355 | 319 | 250 | 32 | 572 | 3 | 12-28 | 350 |
| 300 | 460 | 410 | 370 | 270 | 32 | 662 | 4 | 12-28 | 400 |
| 350 | 520 | 470 | 429 | 290 | 36 | 751 | 4 | 16-28 | 450 |
| 400 | 580 | 525 | 480 | 310 | 38 | 832 | 4 | 16-31 | 450 |

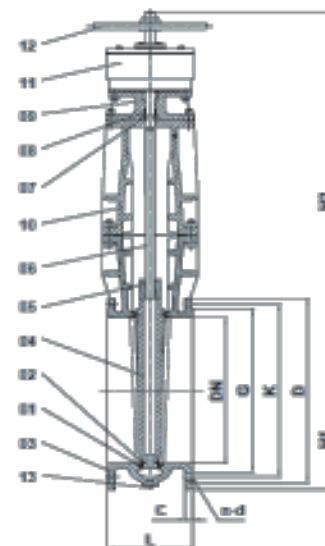
Задвижка клиновая
металл/металл F4 (короткий тип)
модель RF32 (DN350-1400)

ТЕХНИЧЕСКИЕ ХАРАКТЕРИСТИКИ

- Номинальный диаметр: от 350мм до 1400мм
- Рабочая температура: -25°C ÷ +120°C.
- Стандартное рабочее давление: 10/16 атм.
- Внешний вид: EN1074-2 (серия F4)
- Фланцы: EN 1092-2
- Testing: EN12266-1
- Строительная длина: EN558-1
- Короткий тип F4 (длинный тип F5— под заказ)
- Порошковое эпоксидное покрытие.
- Высокая антикоррозийная защита
- Болты из нержавеющей стали
- Облегчённая конструкция



| СПЕЦИФИКАЦИЯ | | |
|--------------|--------------------------------|----------------------------|
| № п/п | Часть | Материал |
| 1 | Корпус | Высокопрочный чугун GJS500 |
| 2 | Уплотнительное кольцо корпуса | Металл |
| 3 | Задвижка | Высокопрочный чугун GJS500 |
| 4 | Уплотнительное кольцо | Металл |
| 5 | Гайка штока | Металл |
| 6 | Шток | Нерж. сталь |
| 7 | Воротник штока | Нерж. сталь |
| 8 | Уплотнительное кольцо (O-ring) | EPDM |
| 9 | Опора | Высокопрочный чугун GJS500 |
| 10 | Колпак | Высокопрочный чугун GJS500 |
| 11 | Редуктор | Высокопрочный чугун GJS500 |
| 12 | Штурвал | Высокопрочный чугун GJS500 |
| 13 | Заглушка | Нерж. сталь |



| ГАБАРИТНЫЕ РАЗМЕРЫ | | | | | | | | | | | | |
|--------------------|-------|-------|--------|--------|-------|-------|------------|--------|--------|--------|-------|--------|
| DN | L, mm | D, mm | D1, mm | D2, mm | b, mm | f, mm | Z-d Кол-мм | L1, mm | H1, mm | H2, mm | A, mm | D0, mm |
| 350 | 290 | 505 | 460 | 429 | 24,5 | 4 | 16-23 | 285 | 285 | 983 | 610 | 600 |
| 400 | 310 | 615 | 515 | 480 | 24.5 | 4 | 16-28 | 320 | 320 | 1125 | 676 | 600 |
| 450 | 330 | 565 | 565 | 530 | 25.5 | 4 | 20-28 | 350 | 350 | 1208 | 740 | 600 |
| 500 | 350 | 670 | 620 | 582 | 26.5 | 4 | 20-28 | 390 | 390 | 1303 | 803 | 600 |
| 600 | 390 | 780 | 725 | 682 | 30 | 5 | 20-31 | 470 | 470 | 1449 | 950 | 600 |
| 700 | 430 | 895 | 840 | 794 | 32.5 | 5 | 24-31 | 495 | 495 | 1742 | 1156 | 720 |
| 800 | 470 | 1015 | 950 | 901 | 35 | 5 | 24-34 | 540 | 540 | 1897 | 1242 | 720 |
| 900 | 510 | 1115 | 1050 | 1001 | 37.5 | 5 | 28-34 | 600 | 600 | 2070 | 1423 | 720 |
| 1000 | 550 | 1230 | 1160 | 1112 | 40 | 5 | 28-37 | 700 | 700 | 2398 | 1468 | 720 |
| 1100 | 590 | 1340 | 1270 | 1218 | 42.5 | 5 | 32-37 | 750 | 750 | 2515 | 1540 | 720 |
| 1200 | 630 | 1455 | 1380 | 1328 | 45 | 5 | 32-41 | 800 | 800 | 2638 | 1625 | 720 |
| 1400 | 710 | 1675 | 1590 | 1530 | 46 | 5 | 36-44 | 870 | 870 | 2960 | 1860 | 720 |

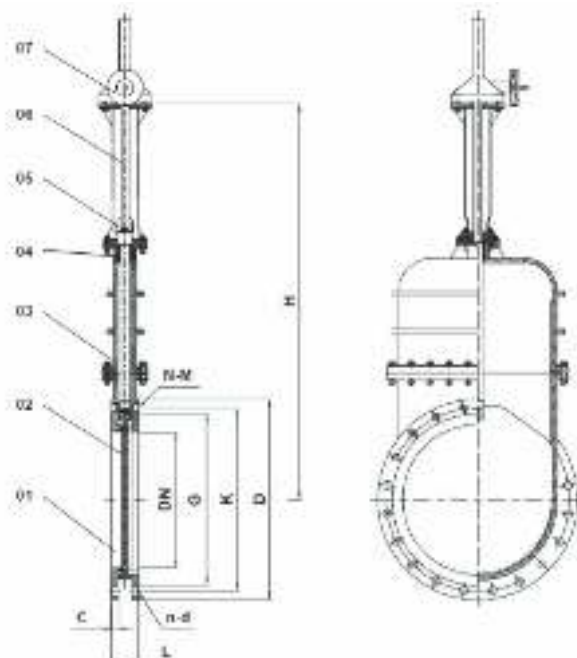
**Шиберная задвижка закрытого типа WCB с неподвижным штоком, с редуктором и подготовкой под э/привод корпус-сталь (WCB), одностороннее уплотнение металл/металл)
модель RF45**

ТЕХНИЧЕСКИЕ ХАРАКТЕРИСТИКИ

- Номинальный диаметр: от 700мм до 1200мм
- Рабочая температура: -25°C ÷ +150°C.
- Рабочее давление: 6 атм.
- Внешний вид: EN1074-2
- Фланцы: EN 1092-2
- Testing: EN12266-1
- Строительная длина: EN558-1
- Порошковое эпоксидное покрытие.
- Одностороннее уплотнение
- Класс герметичности А
- Подготовка под электропривод



| СПЕЦИФИКАЦИЯ | | |
|--------------|----------------------|-----------------------|
| № | Часть | Материал |
| 1 | Корпус | WCB (угл. сталь) |
| 2 | Нож | AISI304 (нерж. сталь) |
| 3 | Часть корпуса | WCB (угл. сталь) |
| 4 | Уплотнение | Графит |
| 5 | Тубус (защита штока) | WCB (угл. сталь) |
| 6 | Шток | AISI304 (нерж. сталь) |
| 7 | Редуктор | Чугун |



| DN | L | D | D1 | D2 | H | Вес |
|------|-----|------|------|------|------|------|
| 700 | 150 | 895 | 840 | 794 | 2570 | 510 |
| 800 | 160 | 1015 | 950 | 901 | 3030 | 720 |
| 900 | 203 | 1115 | 1050 | 1001 | 3430 | - |
| 1000 | 216 | 1230 | 1160 | 1112 | 3470 | 1230 |

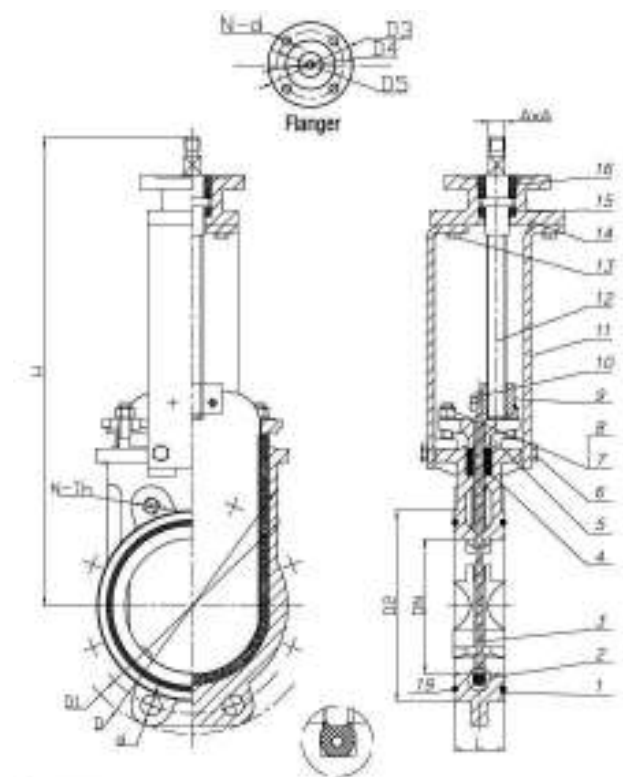
**Затвор шиберный (ножевой)
с неподвижным штоком
модель RF45 (DN 50-400)**



ТЕХНИЧЕСКИЕ ХАРАКТЕРИСТИКИ

- Номинальный диаметр: от 50мм до 1200мм.
- DN 50-1200 – не выдвигной шток.
- Уплотнение двухстороннее. Резина EPDM. Класс герметичности А
- Рабочая температура: -25°С ÷ +120°С.
- Стандартное рабочее давление:
- Дизайн: EN1074-2
- Строительная длина: EN 558-1.
- Фланцы: EN 1092-2
- Test: EN12266-1.
- Тип привода: штурвал (DN 50-450), редуктор (DN 500-1200) электропривод (по заказу).
- Порошковое эпоксидное покрытие,

| СПЕЦИКАЦИЯ | | |
|------------|----------------------|---------------------------|
| № | Часть | Материал |
| 1 | Корпус | GGG40 |
| 2 | Уплотнения | Резина NBR/EPDM, EN 681-1 |
| 3 | Нож (диск) | Нерж. сталь SS304, |
| 4 | Уплотнение | PTFE |
| 5 | Крышка сальника | WCB |
| 6 | Болт | Сталь 201 |
| 7-8 | Болт/гайка | Сталь 201 |
| 9 | Гайка штока | Латунь |
| 10 | Болт | Сталь 201 |
| 11 | Хомут | Сталь А3 |
| 12 | Шток | Нерж.ст. 2Cr13 |
| 13 | Подшипник | Баббит |
| 14 | Голова хомута | WCB |
| 15 | Подшипник | ZChSnSb10-6 |
| 16 | Гайка | Сталь 201 |
| 17 | Штурвал | |
| 18 | Гайка | Сталь 201 |
| 19 | Кольцевое уплотнение | NBR |



| ГАБАРИТНЫЕ РАЗМЕРЫ | | | | | | | | | | |
|--------------------|-----|-----|-----|-----|------|--------|-----|------|-----------|--------|
| DN | L | D | D1 | D2 | D0 | N-Th | d | H | AxA | Фланцы |
| 50 | 43 | 165 | 125 | 99 | 180 | 4-M16 | Ø18 | 290 | 14x14 | F10 |
| 65 | 46 | 185 | 145 | 118 | 200 | 4-M16 | Ø18 | 310 | 14x14 | F10 |
| 80 | 46 | 200 | 160 | 132 | 220 | 8-M16 | Ø18 | 350 | 16,3x16,3 | F10 |
| 100 | 52 | 220 | 180 | 156 | 240 | 8-M16 | Ø18 | 405 | 16,3x16,3 | F10 |
| 125 | 56 | 250 | 210 | 184 | 260 | 8-M16 | Ø18 | 450 | 16,3x16,3 | F10 |
| 150 | 56 | 285 | 240 | 212 | 280 | 8-M20 | Ø23 | 510 | 19,3x19,3 | F10 |
| 200 | 60 | 340 | 295 | 266 | 300 | 8-M20 | Ø23 | 610 | 20,5x20,5 | F10 |
| 250 | 68 | 395 | 350 | 319 | 340 | 12-M20 | Ø23 | 765 | 21,5x21,5 | F14 |
| 300 | 78 | 445 | 400 | 370 | 380 | 12-M20 | Ø23 | 820 | 21,5x21,5 | F14 |
| 350 | 78 | 505 | 460 | 430 | 4004 | 16-M20 | Ø23 | 970 | 23x23 | F14 |
| 400 | 102 | 565 | 515 | 480 | 450 | 16-M24 | Ø27 | 1024 | 23x23 | F14 |

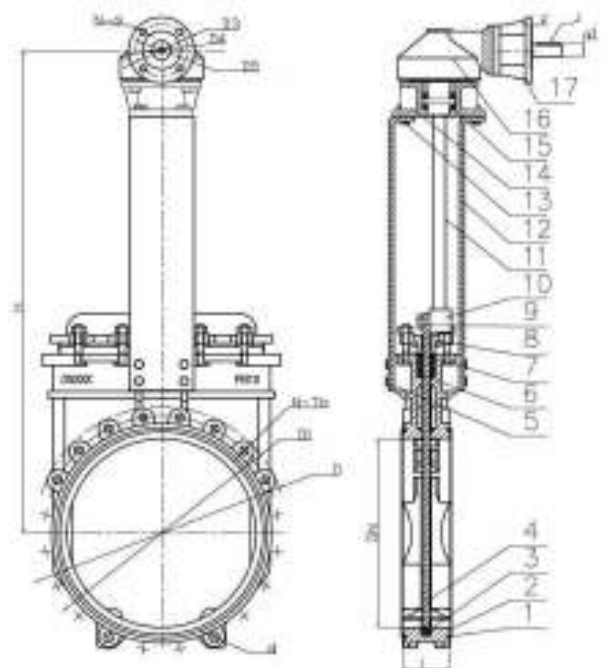
**Затвор шиберный (ножевой)
с неподвижным штоком
модель RF45 (DN 450-1200)**

ТЕХНИЧЕСКИЕ ХАРАКТЕРИСТИКИ

- Номинальный диаметр: от 450мм до 1200мм.
- DN 450-1200 – не выдвижной шток.
- Уплотнение двухстороннее. Резина EPDM. Класс герметичности А
- Рабочая температура: -25°C ÷ +120°C.
- Рабочее давление: 10 атм.
- Дизайн: EN1074-2
- Строительная длина: EN 558-1.
- Фланцы: EN 1092-2
- Test: EN12266-1.
- Порошковое эпоксидное покрытие,
- Тип привода: штурвал (DN 50-400), редуктор (DN 500-1200)
(электропривод по заказу).



| СПЕЦИФИКАЦИЯ | | |
|--------------|--------------------------|---------------------------|
| №п/п | Наименование | Материал |
| 1 | Кольцо | NBR |
| 2 | Корпус | Высокопрочный чугун GGG40 |
| 3 | Уплотнение | NBR |
| 4 | Диск | Нерж. сталь SS304 |
| 5 | Болт | Нерж. сталь 201 |
| 6 | Уплотнение | PTFE |
| 7 | Болт | Сталь 201 |
| 8 | Крышка сальника | WCB |
| 9 | Болт | Сталь 201 |
| 10 | Гайка штока | Латунь |
| 11 | Шток | Нерж. Сталь 2Cr13 |
| 12 | Хомут | Сталь А3 |
| 13 | Болт | Сталь А3 |
| 14 | Голова хомута | WCB |
| 15 | Подшипник | ZChSnSb10-6 |
| 16 | Редуктор | QT 400 |
| 17 | Присоединительный фланец | WCB |



| ГАБАРИТНЫЕ РАЗМЕРЫ | | | | | | | | | | | | | | | | |
|--------------------|-----|------|------|------|-----|--------|-----|------|-----|-----|-----|-------|---|-----|------|--|
| DN | L | D | D1 | D2 | D0 | X-Th | d | H | D3 | D4 | D5 | N-d | f | d1 | J | |
| 450 | 114 | 615 | 565 | 530 | 310 | 20-M24 | ø27 | 1220 | 125 | 102 | 70 | 4-ø12 | 4 | ø28 | 8x7 | |
| 500 | 127 | 670 | 620 | 582 | 310 | 20-M24 | ø27 | 1330 | 125 | 102 | 70 | 4-ø12 | 4 | ø28 | 8x7 | |
| 600 | 154 | 780 | 725 | 682 | 310 | 20-M27 | ø30 | 1460 | 125 | 102 | 70 | 4-ø12 | 4 | ø28 | 8x7 | |
| 700 | 165 | 895 | 840 | 794 | 310 | 24-M27 | ø30 | 1750 | 175 | 140 | 100 | 4-ø18 | 5 | ø28 | 8x7 | |
| 800 | 190 | 1015 | 950 | 901 | 310 | 24-M30 | ø33 | 1940 | 175 | 140 | 100 | 4-ø18 | 5 | ø28 | 8x7 | |
| 900 | 203 | 1115 | 1050 | 1001 | 460 | 28-M30 | ø33 | 2160 | 175 | 140 | 100 | 4-ø18 | 5 | ø32 | 10x8 | |
| 1000 | 216 | 1230 | 1160 | 1112 | 460 | 28-M33 | ø36 | 2390 | 210 | 165 | 130 | 4-ø23 | 6 | ø32 | 10x8 | |
| 1200 | 254 | 1455 | 1380 | 1328 | 460 | 32-M36 | ø39 | 2700 | 210 | 165 | 130 | 4-ø23 | 6 | ø32 | 10x8 | |

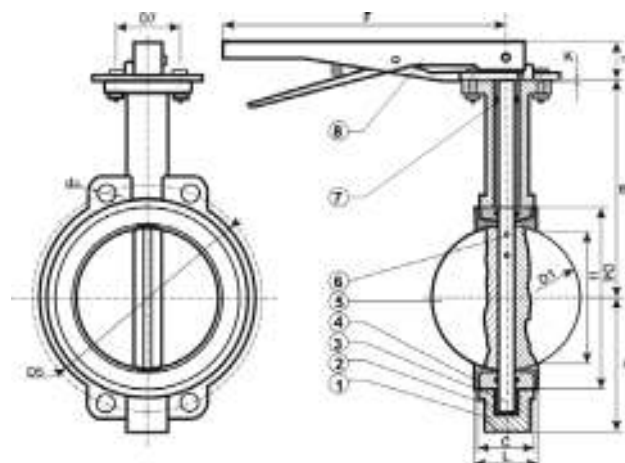
**Затвор межфланцевый
с рычагом
модель RF13 (DN 50-300)**

ТЕХНИЧЕСКИЕ ХАРАКТЕРИСТИКИ

- Номинальный диаметр: от 50мм до 300мм
- Рабочая температура: -25°C ÷ +120°C.
- Рабочее давление: 10/16 атм.
- Внешний вид: EN 593
- Фланцы: EN 1092-2
- Верхний фланец ISO 5211
- Testing: EN12266-1
- Порошковое эпоксидное покрытие снаружи и внутри корпуса
- Высокая антикоррозийная защита
- Подготовка под электропривод



| СПЕЦИФИКАЦИЯ | | |
|--------------|------------|----------------------------|
| | Часть | Материал |
| 1 | Корпус | Высокопрочный ковкий чугун |
| 2 | Втулка | Бронза |
| 3 | Шток | Нержавеющая сталь |
| 4 | Седло | Резина EPDM/NBR |
| 5 | Диск | Ковкий чугун CF8/CF8M |
| 6 | Штифт | Сталь |
| 7 | Уплотнение | Резина NBR ASTM D2000 |
| 8 | Рычаг | Ковкий чугун |



| ГАБАРИТНЫЕ РАЗМЕРЫ | | | | | | | | | | | | | | | | | | | | |
|--------------------|-----|--------|-------|--------|-----|-----|----|-------|------|-----|----|-----|------|----|------|-----|-------|-------|-------|-------|
| DN | D | D1 | D2 | D3 | H1 | H2 | E | L1 | L2 | d1 | d2 | d3 | d4 | h | V | F | PN 10 | | PN 16 | |
| | | | | | | | | | | | | | | | | | K | n-d | K | n-d |
| 50 | 100 | 52.88 | 32.3 | 76.3 | 80 | 161 | 32 | 42.04 | 45 | 77 | 35 | 50 | 4-7 | 9 | 12.1 | 162 | 125 | 4-19 | 125 | 4-19 |
| 65 | 120 | 64.49 | 46.1 | 89 | 89 | 175 | 32 | 44.68 | 47.6 | 77 | 35 | 50 | 4-7 | 9 | 12.1 | 267 | 145 | 4-19 | 145 | 4-19 |
| 80 | 127 | 78.84 | 64.4 | 103.9 | 95 | 181 | 32 | 45.21 | 49 | 77 | 35 | 50 | 4-7 | 9 | 12.1 | 267 | 160 | 8-19 | 160 | 8-19 |
| 100 | 156 | 104.04 | 86.3 | 135 | 114 | 200 | 32 | 52.07 | 54.7 | 92 | 55 | 70 | 4-10 | 11 | 14.1 | 267 | 180 | 8-19 | 180 | 8-19 |
| 125 | 190 | 123.32 | 110.6 | 159 | 127 | 213 | 32 | 54.36 | 58 | 92 | 55 | 70 | 4-10 | 14 | 18.1 | 267 | 210 | 8-19 | 210 | 8-19 |
| 150 | 212 | 155.58 | 134.8 | 188.4 | 139 | 226 | 32 | 55.75 | 58.6 | 92 | 55 | 70 | 4-10 | 14 | 18.1 | 267 | 240 | 8-23 | 240 | 8-23 |
| 200 | 268 | 202.46 | 192.4 | 238.12 | 175 | 260 | 45 | 60.58 | 63.4 | 125 | 70 | 102 | 4-12 | 17 | 22.2 | 359 | 295 | 8-23 | 295 | 12-23 |
| 250 | 325 | 250.47 | 241.7 | 292.35 | 203 | 292 | 45 | 65.63 | 70 | 125 | 70 | 102 | 4-12 | 22 | 28.2 | 499 | 350 | 12-23 | 355 | 12-28 |
| 300 | 402 | 301.55 | 291.8 | 344.09 | 242 | 337 | 45 | 76.9 | 80.1 | 150 | 85 | 125 | 4-14 | 22 | 28.2 | 499 | 400 | 12-23 | 410 | 12-28 |

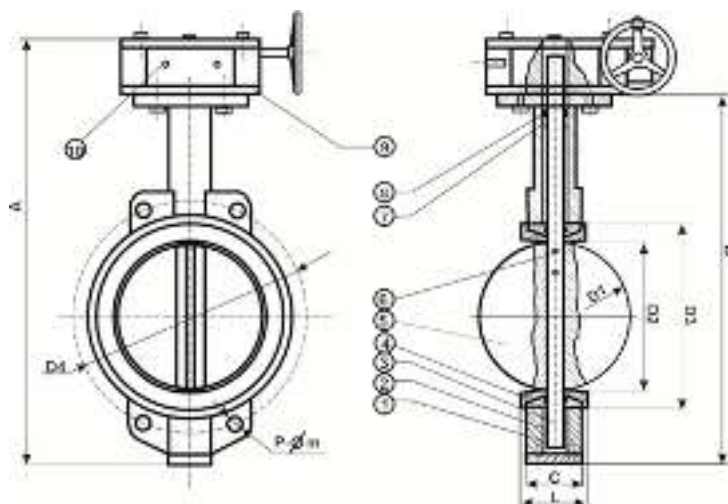
**Затвор межфланцевый
с редуктором
модель RF13 (DN 50-600)**

ТЕХНИЧЕСКИЕ ХАРАКТЕРИСТИКИ

- Номинальный диаметр: от 50мм до 600мм
- Рабочая температура: -25°C ÷ +120°C.
- Рабочее давление: 10/16 атм.
- Внешний вид: EN 593
- Фланцы: EN 1092-2
- Верхний фланец ISO 5211
- Testing: EN12266-1
- Порошковое эпоксидное покрытие снаружи и внутри корпуса
- Высокая антикоррозийная защита
- Подготовка под электропривод



| СПЕЦИФИКАЦИЯ | | |
|--------------|-----------------------|-------------------------------|
| № | ЧАСТЬ | МАТЕРИАЛ |
| 1 | Корпус | Высокопрочный чугун GJS-500-7 |
| 2 | Втулка | Бронза |
| 3 | Шток | Нержавеющая сталь |
| 4 | Седло | Резина EPDM/NBR |
| 5 | Диск | Высокопрочный чугун GJS-500-7 |
| 6 | Штифт | Сталь |
| 7 | Короткая втулка | Бронза |
| 8 | Уплотнительное кольцо | Резина NBR |
| 9 | Редуктор | Высокопрочный чугун GJS-500-7 |
| 10 | Регулятор | Сталь |



| ГАБАРИТНЫЕ РАЗМЕРЫ | | | | | | | | | | |
|--------------------|--------|-------|-------|-----|------|------|-------|------|----|---------|
| DN | D1 | D2 | D3 | D4 | A | B | C | L | m | Вес, кг |
| 50 | 52.88 | 54 | 76.3 | 100 | 330 | 241 | 42 | 45 | 13 | |
| 65 | 64.48 | 65 | 89 | 120 | 340 | 264 | 44.7 | 47.6 | 13 | |
| 80 | 78.84 | 79 | 103.9 | 127 | 355 | 276 | 45.2 | 49 | 13 | |
| 100 | 104.04 | 104 | 135 | 156 | 340 | 314 | 52.1 | 54.7 | 16 | 10.8 |
| 125 | 123.32 | 125 | 159 | 190 | 420 | 340 | 54.4 | 58 | 19 | 15 |
| 150 | 155.58 | 156.5 | 188.4 | 212 | 440 | 365 | 55.8 | 58.6 | 19 | 20 |
| 200 | 202.46 | 204 | 238 | 268 | 520 | 435 | 60.6 | 63.4 | 22 | 26.3 |
| 250 | 250.47 | 254 | 292.4 | 325 | 640 | 495 | 65.6 | 70 | 28 | 32.7 |
| 300 | 311.55 | 320 | 344 | 402 | 660 | 579 | 76.9 | 80.1 | 32 | 44.5 |
| 350 | 333.3 | 334 | 405 | 460 | 710 | 620 | 76.5 | 79.5 | 32 | 67.5 |
| 400 | 389.6 | 390 | 470 | 515 | 835 | 715 | 85.7 | 90 | 32 | 108 |
| 450 | 440.5 | 440 | 521 | 565 | 920 | 810 | 104.6 | 109 | 35 | 120 |
| 500 | 491.6 | 500 | 565 | 620 | 1045 | 806 | 130 | 135 | 35 | 164 |
| 600 | 594 | 604 | 693 | 725 | 1160 | 1020 | 151 | 156 | 35 | 290 |

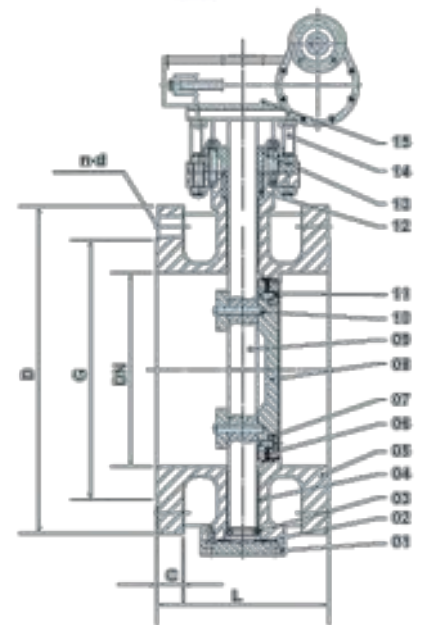
**Затвор трёхэксцентричный
с редуктором
модель RF34 (DN 125-1800)**

ТЕХНИЧЕСКИЕ ХАРАКТЕРИСТИКИ

- Номинальный диаметр: от 125мм до 1800мм
- Рабочая температура: -20°C ÷ 425°C
- Рабочее давление: 10/16 атм.
- Внешний вид: EN 593:2004
- Фланцы: EN 1092-1
- Строительная длина: EN 558-1
- Верхний фланец ISO 5211
- Testing: EN12266-1
- Порошковое эпоксидное покрытие снаружи и внутри корпуса
- Подготовка под электропривод



| СПЕЦИФИКАЦИЯ | | |
|--------------|---------------|-------------------------------|
| № | ЧАСТЬ | МАТЕРИАЛ |
| 1 | Заглушка | Углеродистая сталь |
| 2-6 | Уплотнение | Сталь + графит |
| 3 | Кольцо | Нержавеющая сталь |
| 5 | Корпус | Углеродистая сталь |
| 7 | Фиксатор | Нержавеющая сталь |
| 8 | Диск | CF8 |
| 9 | Шток | Нержавеющая сталь |
| 10 | Штырь | Нержавеющая сталь |
| 11 | Винт | Сталь |
| 12-13 | Сальник | Углеродистая сталь +графит |
| 14 | Верхняя часть | Углеродистая сталь |
| 15 | Редуктор | |



| ГАБАРИТНЫЕ РАЗМЕРЫ | | | | | | | | | | | | | |
|--------------------|-------|------|------|------|-------|-------|------|------|------|-------|-----|------|------|
| DN | PN 10 | | | | | PN 16 | | | | | L | H1 | H2 |
| | D | K | G | C | n-d | D | K | G | C | n-d | | | |
| 125 | 250 | 210 | 188 | 19 | 8-19 | 250 | 210 | 184 | 19 | 8-19 | 140 | 125 | 285 |
| 150 | 285 | 240 | 212 | 19 | 8-23 | 285 | 240 | 211 | 19 | 8-23 | 140 | 176 | 305 |
| 200 | 340 | 295 | 268 | 20 | 8-23 | 340 | 295 | 266 | 20 | 12-23 | 152 | 202 | 346 |
| 250 | 395 | 350 | 320 | 22 | 12-23 | 405 | 355 | 319 | 22 | 12-28 | 165 | 235 | 402 |
| 300 | 445 | 400 | 370 | 24.5 | 12-23 | 460 | 410 | 370 | 24.5 | 12-28 | 178 | 265 | 432 |
| 350 | 505 | 460 | 430 | 24.5 | 16-23 | 520 | 470 | 429 | 26.5 | 16-28 | 190 | 305 | 473 |
| 400 | 565 | 515 | 482 | 24.5 | 16-28 | 580 | 525 | 480 | 28 | 16-31 | 216 | 335 | 528 |
| 500 | 670 | 620 | 585 | 26.5 | 20-28 | 715 | 650 | 609 | 31.5 | 20-34 | 229 | 405 | 600 |
| 600 | 780 | 725 | 685 | 30 | 20-31 | 840 | 770 | 720 | 36 | 20-37 | 267 | 450 | 740 |
| 700 | 895 | 840 | 800 | 32.5 | 24-31 | 910 | 840 | 794 | 39.5 | 24-37 | 292 | 530 | 810 |
| 800 | 1015 | 950 | 905 | 35 | 24-34 | 1025 | 950 | 901 | 43 | 24-41 | 318 | 600 | 990 |
| 900 | 1115 | 1050 | 1005 | 37.5 | 28-34 | 1125 | 1050 | 1001 | 46.5 | 28-41 | 330 | 640 | 1040 |
| 1000 | 1230 | 1160 | 1110 | 40 | 28-37 | 1255 | 1170 | 1112 | 50 | 28-44 | 410 | 720 | 1110 |
| 1200 | 1455 | 1380 | 1330 | 45 | 32-41 | 1485 | 1390 | 1328 | 57 | 32-50 | 470 | 840 | 1270 |
| 1400 | 1675 | 1590 | 1535 | 46 | 36-44 | 1685 | 1590 | 1530 | 60 | 36-50 | 530 | 990 | 1430 |
| 1600 | 1915 | 1820 | 1760 | 49 | 40-50 | 1930 | 1820 | 1750 | 65 | 40-57 | 600 | 1130 | 1623 |
| 1800 | 2115 | 2020 | 1960 | 52 | 44-50 | 2130 | 2020 | 1950 | 70 | 44-57 | 670 | 1270 | 1790 |

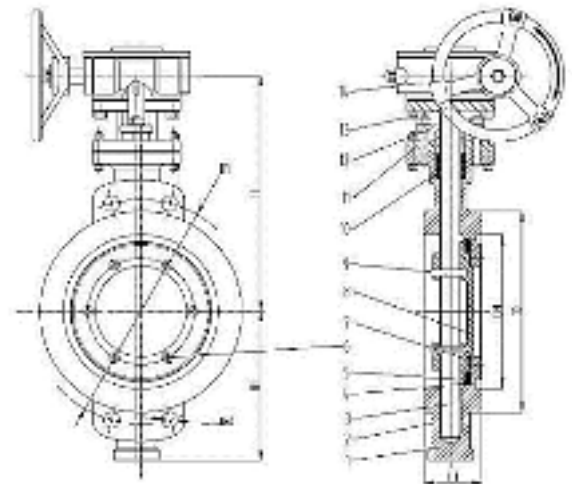
**Затвор дисковый
поворотный трёхэксцентриковый
межфланцевый
модель RF31 (DN 100-1200)**

ТЕХНИЧЕСКИЕ ХАРАКТЕРИСТИКИ

- Порошковое эпоксидное покрытие, нанесённое электростатическим способом,
- Класс герметичности A;
- Диаметр: DN 200-600;
- Стандартное рабочее давление: Pn 16;
- Рабочая температура: -30 C° до +425°C;
- Внешний вид: EN 593-2004;
- Фланцы: EN 1092-1-2008;
- Строительная длина: EN 558-1, Series 20 DIN 3202/K1;
- Test: EN 12266-1-2003; testing body shell-24 MPa, testing seal-17,6 MPa
- Тип привода: редуктор.



| СПЕЦИФИКАЦИЯ | | |
|--------------|-----------------------|------------------------------------|
| № | Деталь | Материал |
| 1 | Корпус | Углеродистая сталь |
| 2 | Втулка | Самосмазывающийся материал |
| 3 | Шток | Нержавеющая сталь |
| 4 | Седло | Нержавеющая сталь |
| 5 | Уплотнительное кольцо | Нержавеющая сталь+Графит |
| 6 | Винт | Сталь |
| 7 | Стопорная шайба | Углеродистая сталь конструкционная |
| 8 | Диск | Углеродистая сталь |
| 9 | Клиновидная шпилька | Нержавеющая сталь |
| 10 | Набивка | Графит |
| 11 | Хомут | Углеродистая сталь |
| 12 | Крышка сальника | Углеродистая сталь |
| 13 | Штурвал | Высокопрочный чугун |
| 14 | Червячная передача | Готовый узел в сборе |



| ГАБАРИТНЫЕ РАЗМЕРЫ | | | | | | |
|--------------------|-----|-----|-----|--------|-----|-----|
| DN | D1 | D0 | LJ | n-d | H1 | H |
| 200 | 295 | 268 | 89 | 12-ø22 | 205 | 400 |
| 250 | 320 | 320 | 114 | 12-ø26 | 215 | 440 |

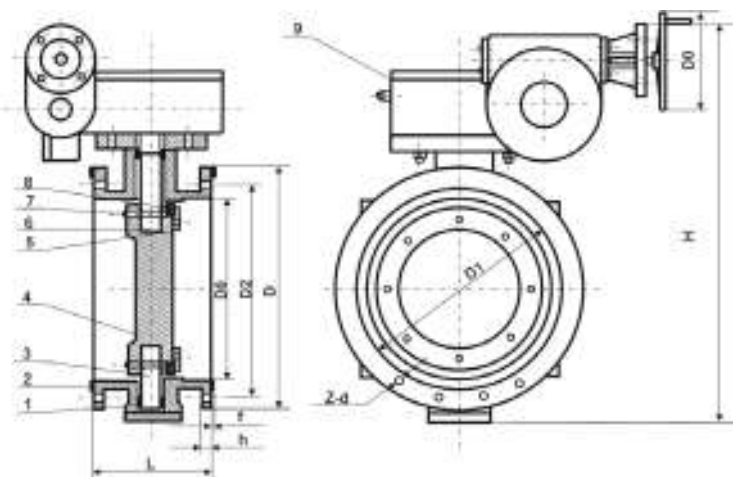
**Затвор двуэксцентричный
с редуктором
модель RF36 (DN 100-2000)**

ТЕХНИЧЕСКИЕ ХАРАКТЕРИСТИКИ

- Номинальный диаметр: от 100мм до 2000мм
- Рабочая температура: -20°C ÷ +120°C
- Рабочее давление: 10/16 атм.
- Внешний вид: EN 593
- Фланцы: EN 1092-2
- Строительная длина: EN 558-1
- Верхний фланец ISO 5211
- Testing: EN12266-1
- Порошковое эпоксидное покрытие.
- Ось поворотного диска смещена, что обеспечивает более лёгкое открытие закрытие затвора при больших диаметрах водовода и/или высоких скоростях потока жидкости
- Подготовка под электропривод
- PN 25– под заказ (DN 100-1400)



| СПЕЦИФИКАЦИЯ | | |
|--------------|-----------------------|---|
| Часть | Материал | |
| 1 | Втулка | Бронза |
| 2 | Корпус | Высокопрочный чугун GJS500с шаровидным графитом |
| 3 | Шток | Нержавеющая сталь |
| 4 | Диск/уплотнение | Высокопрочный чугун GJS500 с шаровидным графитом /резина EPDM/NBR |
| 5 | Уплотнительное кольцо | Нержавеющая сталь |
| 6 | Шток | Нержавеющая сталь |
| 7 | Штифт | сталь |
| 8 | Уплотнение седла | Резина EPDM/NBR |
| 9 | Редуктор | сталь |



| ГАБАРИТНЫЕ РАЗМЕРЫ | | | | | | | | | | | | | | | | |
|--------------------|-------|------|------|------|-------|-------|------|------|------|-------|-----|-----|-----|---------|-------|--|
| DN | PN 10 | | | | | PN 16 | | | | | L | H1 | H2 | Вес, кг | | |
| | D | K | G | C | n-d | D | K | G | C | n-d | | | | PN 10 | PN 16 | |
| 100 | 220 | 180 | 156 | 19 | 8-19 | 220 | 180 | 156 | 19 | 8-19 | 190 | 118 | 172 | 62 | 62 | |
| 150 | 285 | 240 | 211 | 19 | 8-23 | 285 | 240 | 211 | 19 | 8-23 | 210 | 156 | 241 | 88 | 88 | |
| 200 | 340 | 295 | 266 | 20 | 8-23 | 340 | 295 | 266 | 20 | 12-23 | 230 | 193 | 266 | 104 | 14 | |
| 250 | 395 | 350 | 319 | 22 | 12-23 | 405 | 355 | 319 | 22 | 12-28 | 250 | 223 | 301 | 136 | 136 | |
| 300 | 445 | 400 | 370 | 24.5 | 12-23 | 460 | 410 | 370 | 24.5 | 12-28 | 270 | 252 | 331 | 150 | 150 | |
| 350 | 505 | 460 | 429 | 24.5 | 16-23 | 520 | 470 | 429 | 26.5 | 16-28 | 290 | 288 | 365 | 199 | 199 | |
| 400 | 565 | 515 | 480 | 24.5 | 16-28 | 580 | 525 | 480 | 28 | 16-31 | 310 | 320 | 398 | 256 | 271 | |
| 450 | 615 | 565 | 530 | 25.5 | 20-28 | 640 | 585 | 548 | 30 | 20-31 | 330 | 343 | 440 | 298 | 298 | |
| 500 | 670 | 620 | 582 | 26.5 | 20-28 | 715 | 650 | 609 | 31.5 | 20-34 | 350 | 370 | 535 | 390 | 410 | |
| 600 | 780 | 725 | 682 | 30 | 20-31 | 840 | 770 | 720 | 36 | 20-37 | 390 | 435 | 531 | 527 | 549 | |
| 700 | 895 | 840 | 794 | 32.5 | 24-31 | 910 | 840 | 794 | 39.5 | 24-37 | 430 | 495 | 604 | 755 | 780 | |
| 800 | 1015 | 950 | 901 | 35 | 24-34 | 1025 | 950 | 901 | 43 | 24-41 | 470 | 570 | 664 | 1018 | 1045 | |
| 900 | 1115 | 1050 | 1001 | 37.5 | 28-34 | 1125 | 1050 | 1001 | 46.5 | 28-41 | 510 | 640 | 733 | 1120 | 1222 | |
| 1000 | 1230 | 1160 | 1112 | 40 | 28-37 | 1255 | 1170 | 1112 | 50 | 28-44 | 550 | 706 | 898 | 1881 | 1905 | |

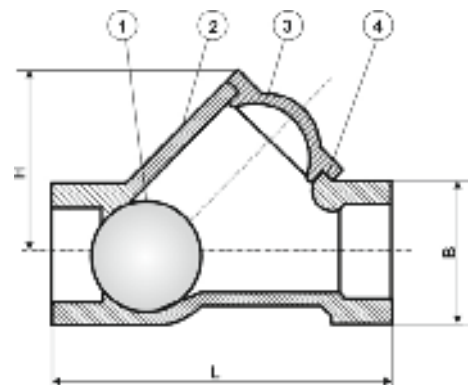
Обратный клапан шаровый
модель RF38 (DN 50-300)

ТЕХНИЧЕСКИЕ ХАРАКТЕРИСТИКИ

- Обратный клапан служит для пропускания жидкости только в одном направлении, предупреждая её обратное течение.
- Обратный клапан оснащён верхней крышкой, что позволяет производить работы по техническому обслуживанию клапана без демонтажа из системы.
- Порошковое эпоксидное покрытие.
- Малые потери давления.
- Отсутствие риска заклинивания шара.
- Самоочищающийся шар.
- Номинальный диаметр: муфтовое присоединение: от 32мм (1 ¼") до 80мм (3").
фланцевое присоединение: от 40мм (1 ½ ") до 300мм (12").
- Рабочая температура: -20°C ÷ +120°C
- Стандартное рабочее давление: Pn 16.
- Строительная длина соответствует нормам EN 558-1 серия 48 (DIN 3202 F6)
- Фланцы: EN 1092-2.
- Муфтовое присоединение: ISO 228-1.



| СПЕЦИФИКАЦИЯ | | |
|--------------|------------|----------------------------|
| № | Часть | Материал |
| 1 | Корпус | Высокопрочный чугун GJS500 |
| 2 | Крышка | Высокопрочный чугун GJS500 |
| 3 | Шар | Сталь + Резина NBR |
| | | Сталь + Резина EPDM |
| 4 | Уплотнение | Резина EPDM/ Резина NBR |



| ГАБАРИТНЫЕ РАЗМЕРЫ | | | | | | | | | | | | | | |
|--------------------|-------|-----|-----|-------|------|-------|-----|-----|-------|------|-----|-----|----|---------------|
| DN | PN 10 | | | | | PN 16 | | | | | L | H | α | Вес, кг PN 10 |
| | D | K | G | n-d | C | D | K | G | n-d | C | | | | |
| 50 | 165 | 125 | 99 | 4-19 | 19 | 165 | 125 | 99 | 4-19 | 19 | 200 | 111 | 60 | 6,5 |
| 65 | 185 | 145 | 118 | 4-19 | 19 | 185 | 145 | 118 | 4-19 | 19 | 240 | 145 | 45 | 11 |
| 80 | 200 | 160 | 132 | 8-19 | 19 | 200 | 160 | 132 | 8-19 | 19 | 260 | 185 | 55 | 14,4 |
| 100 | 220 | 180 | 156 | 8-19 | 19 | 220 | 180 | 156 | 8-19 | 19 | 300 | 190 | 60 | 20 |
| 125 | 250 | 210 | 184 | 8-19 | 19 | 250 | 210 | 184 | 8-19 | 19 | 350 | 254 | 60 | 30,4 |
| 150 | 285 | 240 | 211 | 8-23 | 19 | 285 | 240 | 211 | 8-23 | 19 | 400 | 285 | 55 | 42,3 |
| 200 | 340 | 295 | 266 | 8-23 | 20 | 340 | 295 | 266 | 12-23 | 20 | 500 | 353 | 53 | 73,5 |
| 250 | 395 | 350 | 319 | 12-23 | 22 | 405 | 355 | 319 | 12-28 | 22 | 600 | 480 | 60 | 128 |
| 300 | 445 | 400 | 370 | 12-23 | 24.5 | 460 | 410 | 370 | 12-28 | 24.5 | 700 | 563 | 60 | 180 |

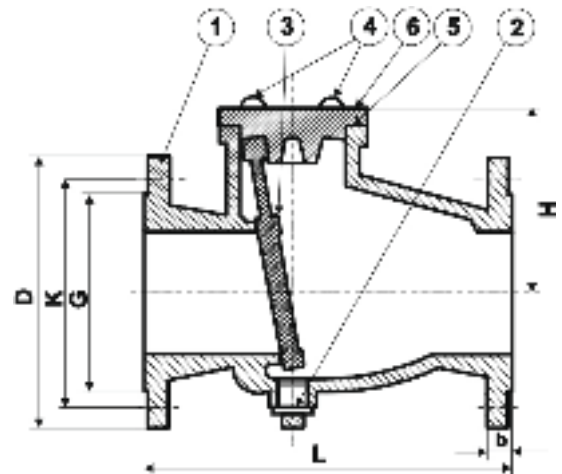
**Обратный клапан
створчатый
модель RF02 (DN 50-300)**

ТЕХНИЧЕСКИЕ ХАРАКТЕРИСТИКИ

- Номинальный диаметр: от 50мм до 300мм
- Рабочая температура: -20°C ÷ +120°C
- Рабочее давление: 10/16 атм.
- Внешний вид: EN 1074-3
- Фланцы: EN 1092-2
- Строительная длина: EN 558-1
- Testing: EN12266-1
- Порошковое эпоксидное покрытие
- Обратный клапан оснащён верхней крышкой, что позволяет производить работы по техническому обслуживанию клапана без демонтажа из системы
- При полном открытии клапана диск входит в так называемый «карман», что снижает гидравлические потери, предотвращает вибрацию и продлевает срок службы клапана
- Возможна поставка запасных частей (створок)



| СПЕЦИФИКАЦИЯ | | |
|--------------|----------------|----------------------------|
| № | Часть | Материал |
| 1 | Корпус | Высокопрочный чугун GJS500 |
| 2 | Заглушка | Сталь |
| 3 | Покрытие клина | Резина EPDM |
| 4 | Болт | Сталь |
| 5 | Уплотнение | Резина NBR |
| 6 | Крышка | Высокопрочный чугун GJS500 |

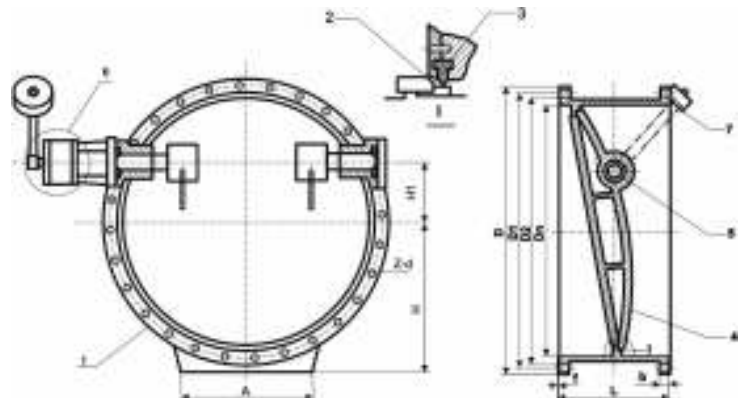


| ГАБАРИТНЫЕ РАЗМЕРЫ | | | | | | | | | | | | | |
|--------------------|-------|-----|-----|-------|------|-------|-----|-----|-------|------|-----|-----|---------|
| DN | PN 10 | | | | | PN 16 | | | | | L | H | Вес, кг |
| | D | K | G | n-d | C | D | K | G | n-d | C | | | |
| 50 | 165 | 125 | 99 | 4-20 | 19 | 165 | 125 | 99 | 4-20 | 19 | 200 | 115 | 11 |
| 65 | 185 | 145 | 118 | 4-20 | 19 | 185 | 145 | 118 | 4-20 | 19 | 240 | 125 | 15 |
| 80 | 200 | 160 | 132 | 8-20 | 19 | 200 | 160 | 132 | 8-20 | 19 | 260 | 140 | 18 |
| 100 | 220 | 180 | 156 | 8-20 | 19 | 220 | 180 | 156 | 8-20 | 19 | 300 | 150 | 26 |
| 125 | 250 | 210 | 184 | 8-20 | 19 | 250 | 210 | 184 | 8-20 | 19 | 350 | 165 | 35 |
| 150 | 285 | 240 | 211 | 8-24 | 19 | 285 | 240 | 211 | 8-24 | 19 | 400 | 180 | 42 |
| 200 | 340 | 295 | 266 | 8-24 | 20 | 340 | 295 | 266 | 12-24 | 20 | 500 | 205 | 64 |
| 250 | 395 | 350 | 319 | 12-24 | 22 | 405 | 355 | 319 | 12-29 | 22 | 600 | 246 | 110 |
| 300 | 445 | 400 | 370 | 12-24 | 24.5 | 460 | 410 | 370 | 12-29 | 24.5 | 700 | 285 | 149 |

**Обратный клапан
с противовесом и гидротормозом
модель RF39 (DN 100-1200)**

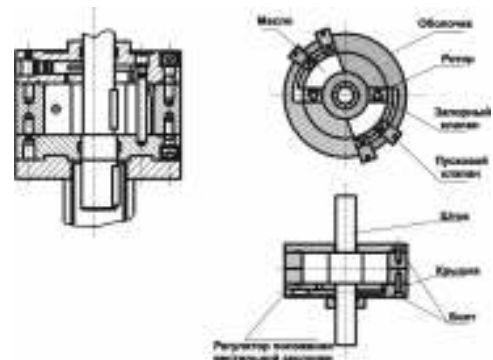
ТЕХНИЧЕСКИЕ ХАРАКТЕРИСТИКИ

- Номинальный диаметр: от 100мм до 1200мм
- Рабочая температура: -20°C ÷ ÷ +120°C
- Рабочее давление: 10/16 атм.
- Внешний вид: EN 1074-2
- Фланцы: EN 1092-2
- Строительная длина: EN 558-1 Серия 14
- Testing: EN12266-1
- Наличие противовеса и гидротормоза обеспечивает более плавное открытие/закрытие клапана
- Порошковое эпоксидное покрытие



| СПЕЦИФИКАЦИЯ | | |
|--------------|-------------------------------|--------------------------------|
| 1 | Корпус | GGG50 (высокопрочный чугун) |
| 2 | Уплотнительное кольцо корпуса | SS304 |
| 3 | Уплотнительное кольцо диска | EPDM |
| 4 | Диск | GGG50 (высокопрочный чугун) |
| 5 | Шток | SS410 (нержавеющая сталь) |
| 6 | Буферное устройство NY100 11 | |
| 7 | Противовес | GG25 (чугун) |

БУФЕРНОЕ УСТРОЙСТВО NY-100



| ГАБАРИТНЫЕ РАЗМЕРЫ | | | | | | | | | | |
|--------------------|-----|------|------|------|------|---|-----|------|-----|--------|
| Dn | L | D | D1 | D2 | b | f | H | H1 | A | Z-d |
| 100 | 190 | 220 | 180 | 156 | 19 | 3 | | 28 | | 8-φ19 |
| 150 | 210 | 285 | 240 | 211 | 19 | 3 | | 40 | | 8-φ23 |
| 200 | 230 | 340 | 295 | 266 | 20 | 3 | | 55 | | 8-φ23 |
| 250 | 250 | 395 | 350 | 319 | 22 | 3 | | 67,5 | | 12-φ23 |
| 300 | 270 | 445 | 400 | 370 | 24,5 | 4 | | 80 | | 12-φ23 |
| 350 | 290 | 505 | 460 | 429 | 24,5 | 4 | | 96 | | 16-φ23 |
| 400 | 310 | 565 | 515 | 480 | 24,5 | 4 | | 110 | | 16-φ28 |
| 500 | 350 | 670 | 620 | 582 | 26,5 | 4 | | 138 | | 20-φ28 |
| 600 | 390 | 780 | 725 | 682 | 30 | 5 | 450 | 165 | 445 | 20-φ31 |
| 700 | 430 | 895 | 840 | 794 | 32,5 | 5 | 510 | 195 | 500 | 24-φ31 |
| 800 | 470 | 1015 | 950 | 901 | 35 | 5 | 570 | 222 | 560 | 24φ-34 |
| 900 | 510 | 1115 | 1050 | 1001 | 37,5 | 5 | 620 | 250 | 610 | 28-φ24 |
| 1000 | 550 | 1230 | 1160 | 1112 | 40 | 5 | 675 | 278 | 665 | 28-φ37 |
| 1200 | 630 | 1455 | 1380 | 1328 | 45 | 5 | 790 | 335 | 700 | 32-φ41 |

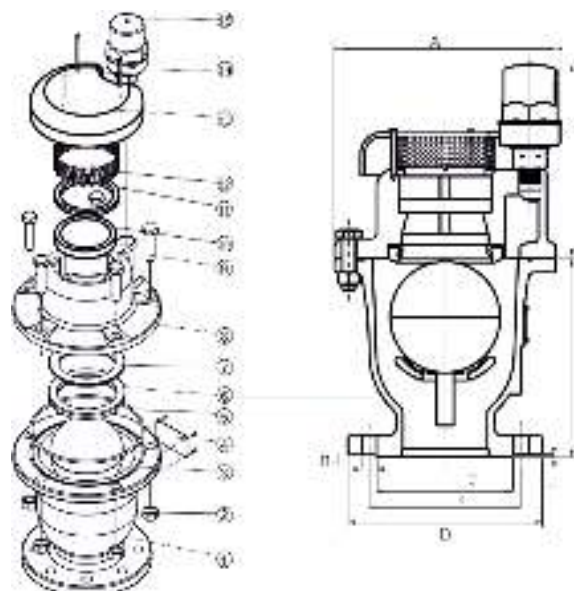
Комбинированный воздушный клапан с противогидроударным дополнением модель RF-PAV-AV-INEX NS DI (DN 50-200)

ТЕХНИЧЕСКИЕ ХАРАКТЕРИСТИКИ

- Номинальный диаметр: 50-200мм
- Рабочая температура: 60°C (кратковременно — до 90°C)
- Стандартное рабочее давление: 0,2-16 бар
- Комбинированный воздушный клапан сочетает в себе кинетический и автоматический клапаны
- Комбинированный воздушный клапан выпускает и впускает воздух при заполнении и опорожнении системы транспортируемой жидкостью, а также автоматически выпускает скопившийся воздух (газы) в процессе работы системы, находящейся под давлением
- Данный клапан включает в себя систему контролируемого выпуска воздуха, которая эффективно снижает силу ударной волны и предохраняет трубопровод от гидравлических ударов.



| СПЕЦИФИКАЦИЯ | | |
|--------------|-----------------------|--------------------------------------|
| № | ЧАСТЬ | МАТЕРИАЛ |
| 1 | Корпус | Высокопрочный чугун |
| 2 | Крышка | Высокопрочный чугун |
| 3 | Уплотнитель седла | Резина EPDM |
| 4 | Седло | Бронза |
| 5 | Поплавок | Нержавеющая сталь |
| 6 | Створка | PVC |
| 7 | Кольцо | PVC |
| 8 | Фильтр | Нержавеющая сталь |
| 9 | Крышка фильтра | Нержавеющая сталь |
| 10 | Болты | Нержавеющая сталь |
| 11 | O-ring | Резина BUNA-N |
| 12 | Болт | Нержавеющая сталь |
| 13 | Гайка | Нержавеющая сталь |
| 14 | Болт | Нержавеющая сталь |
| 15 | Автоматический клапан | Армированный нейлон/основание латунь |



| ГАБАРИТНЫЕ РАЗМЕРЫ | | | |
|--------------------|--------|--------|---------|
| DN | Ширина | Высота | Вес, кг |
| 50 | 200 | 360 | 18 |
| 80 | 230 | 430 | 25 |
| 100 | 270 | 460 | 33 |
| 150 | 375 | 700 | 96 |
| 200 | 465 | 800 | 145 |

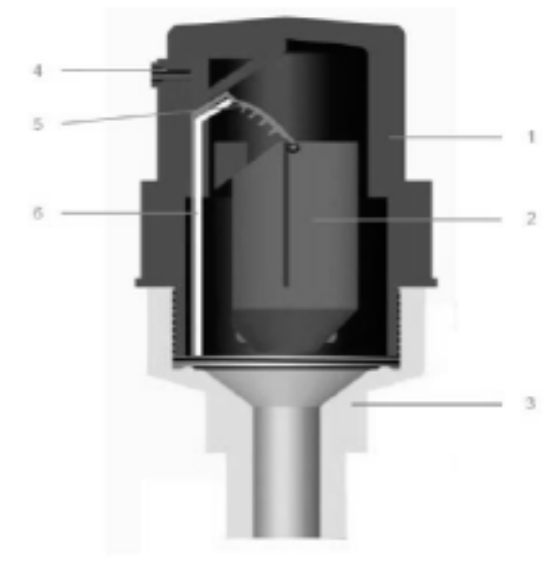
Автоматический воздушный клапан
модель AV-INEX-600-M-16 (DN 20)
AV-INEX-600-MP-16 (DN 25)

ТЕХНИЧЕСКИЕ ХАРАКТЕРИСТИКИ

- Модель AV-INEX-600-M-16 — основание латунь
- Модель AV-INEX-600-MP-16 — основание пластик
- Номинальный диаметр: 20мм (¾"), 25мм (1")
- Рабочая температура: 60°C (кратковременно — до 90°C)
- Стандартное рабочее давление: 0,2-16 бар
- Благодаря конструкции гибкого уплотнителя выпускное отверстие имеет большую площадь и, соответственно, большую пропускную способность
- Выпускное отверстие не подвержено засорению
- Конструкция гибкого уплотнителя менее чувствительна к перепадам давления чем конструкция прямого поплавкового уплотнителя
- Принцип работы:
- Клапан открыт – выпуск воздуха.
 Жидкость поступает в клапан, поднимает поплавок, система гибкого уплотнителя закрыта.
- Скопление воздуха над поплавком оттесняет его, открывая выпускное отверстие клапана до полного удаления воздуха.
- Поднятие уровня жидкости в клапане — закрытие системы гибкого уплотнителя.



| СПЕЦИФИКАЦИЯ | | |
|--------------|--------------------|----------------------------|
| № | ЧАСТЬ | МАТЕРИАЛ |
| 1 | Корпус | Армированный нейлон |
| 2 | Поплавок | Полипропилен |
| 3 | Основание | Армированный нейлон/латунь |
| 4 | Выпускной штуцер | Армированный нейлон/латунь |
| 5 | Гибкий уплотнитель | Резина EPDM |
| 6 | Фиксатор | Армированный нейлон |



| ГАБАРИТНЫЕ РАЗМЕРЫ | | | | |
|--------------------|--------|--------|------------------------|---------|
| DN | Ширина | Высота | Площадь отверстия, мм2 | Вес, кг |
| 20 | 75 | 140 | 12 | 0.65 |
| 25 | 75 | 140 | 12 | 0.3 |

**Комбинированный воздушный клапан
для систем канализации**
модель AV-INEX-600-S-16 (DN 50-100)

ТЕХНИЧЕСКИЕ ХАРАКТЕРИСТИКИ

- Номинальный диаметр: 50-100мм
- Рабочая температура: 60°C (кратковременно — до 100°C)
- Стандартное рабочее давление: 0,2-16 бар
- Комбинированный воздушный клапан сочетает в себе кинетический и автоматический
- Сконструирован специально для работы в системах канализации.
- Комбинированный воздушный клапан выпускает и впускает воздух при заполнении и опорожнении системы транспортируемой жидкостью, а также автоматически выпускает скопившийся воздух (газы) в процессе работы системы, находящейся под давлением.
- Коническая форма клапана исключает контакт между загрязнёнными жидкостями и рабочим механизмом клапана, посредством создания и сохранения в клапане воздушной прослойки.
- Воронкообразная нижняя часть корпуса способствует оседанию грязи и удалению её с потоком жидкости по трубопроводу, тем самым предотвращая засорение клапана.



клапаны.

| СПЕЦИФИКАЦИЯ | | |
|--------------|--------------------|---------------------|
| № | ЧАСТЬ | МАТЕРИАЛ |
| 1 | Фланец | Армированный нейлон |
| 2 | Гайка | Нержавеющая сталь |
| 3 | Уплотнение | Нержавеющая сталь |
| 4 | Поплавок | Полипропилен |
| 5 | Уплотнение | Нержавеющая сталь |
| 6 | Шток | Нержавеющая сталь |
| 7 | Стопор | Нержавеющая сталь |
| 8 | Пружина | Нержавеющая сталь |
| 9 | Корпус | Армированный нейлон |
| 10 | Фиксатор | Армированный нейлон |
| 11 | Поплавок | Полипропилен |
| 12 | Гибкий уплотнитель | Резина EPDM |



ГАБАРИТНЫЕ РАЗМЕРЫ

| DN | В | Н | Д | К | Вес, кг |
|-----|-----|-----|-----|-----|---------|
| 50 | 370 | 480 | 165 | 125 | 4.2 |
| 80 | 370 | 480 | 200 | 160 | 5.4 |
| 100 | 370 | 480 | 220 | 180 | 6 |

Регулирующий клапан
тип «после себя»
модель **HM-ARP2M (DN 50-800)**

ТЕХНИЧЕСКИЕ ХАРАКТЕРИСТИКИ

- Номинальный диаметр: 50-800мм
- Рабочая температура: 80°C (кратковременно — до 90°C)
- Стандартное давление: 10-16 бар
- Регулирующие клапаны предназначены для контроля и регулирования параметров жидкости в системах водоснабжения (водопроводные сети, системы противопожарной защиты, системы очистки вод, инженерные сооружения, сети промышленных предприятий, насосные и станции заправки водой)
- Оптимизация процессов снижения избыточного давления на участках систем водоснабжения позволяет сокращать аварийность и экономить электроэнергию
- Снижение нагрузок в инженерных сетях позволяет продлить эксплуатацию ветхих систем на несколько лет
- Явными преимуществами регулирующих клапанов являются:
- компактность и простота конструкции, лёгкость в проведении монтажных работ;
- заниженные риски гидравлических потерь;
- исключительно устойчивая сопротивляемость коррозии;
- полное соответствие европейским и американским стандартам;
- широкий выбор комплектации;
- идеальная герметичность клапана



ПРИНЦИП РАБОТЫ

Рис. 1 «Открытое положение»

В этом случае регулирующий клапан-пилот распознает давление в системе на выходе клапана как «нижнее заданное» и полностью открывает клапан. Давление в системе поднимает запорный диск в положение «полностью открыто», и жидкость протекает свободно. Давление в клапане направлено на нижнюю поверхность запорного элемента.

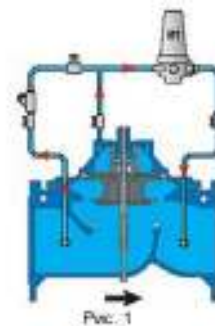


Рис. 2 «Закрытое положение»

В этом случае регулирующий клапан-пилот распознает давление в системе после клапана как «выше заданное» и устанавливает запорный элемент в положение «закрыто» в следствии гидравлического давления обратного потока на диафрагму.

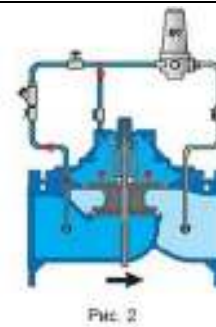
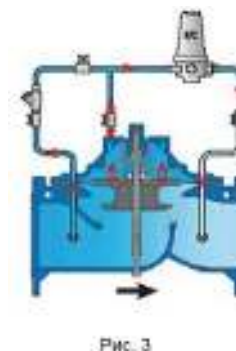
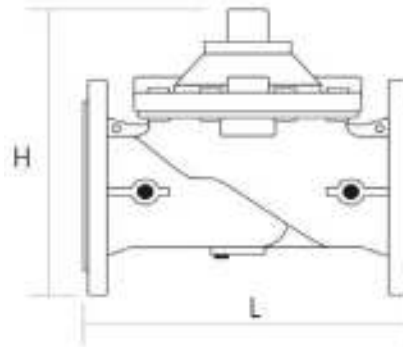
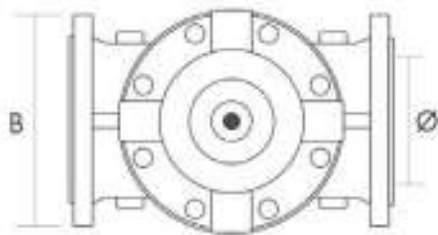


Рис. 3 «регулирующий режим»

С помощью клапана-пилота задаётся диапазон регулировки желаемого давления на выходе клапана «после себя». При достижении установленного давления на выходе запорный элемент будет частично открыт, а давление на диафрагму будет соответствовать установленному давлению на клапане-пилоте.





ГАБАРИТНЫЕ РАЗМЕРЫ

| DN | L | H | B | Вес, кг |
|-----|------|------|------|---------|
| 50 | 230 | 220 | 165 | 17 |
| 65 | 290 | 230 | 185 | 20 |
| 80 | 310 | 290 | 200 | 26 |
| 100 | 350 | 310 | 235 | 35 |
| 125 | 400 | 340 | 270 | 48 |
| 150 | 480 | 440 | 300 | 85 |
| 200 | 600 | 535 | 360 | 115 |
| 250 | 730 | 560 | 425 | 140 |
| 300 | 850 | 660 | 485 | 420 |
| 350 | 980 | 695 | 555 | 530 |
| 400 | 1100 | 985 | 620 | 800 |
| 500 | 1250 | 1040 | 730 | 950 |
| 600 | 1450 | 1095 | 845 | 1350 |
| 700 | 1650 | 1305 | 910 | 2600 |
| 800 | 1850 | 1360 | 1025 | 3000 |

ТАБЛИЦА ПОДБОРА КЛАПАНА

| DN | Низкий коэффициент потерь | | Рекомендуемый расход | | Системы ирригации и пожарозащиты | | Минимальный расход | | Максимальный расход | |
|-------|---------------------------|------|----------------------|------|----------------------------------|------|--------------------|------|---------------------|------|
| | л/с | м3/ч | л/с | м3/ч | л/с | м3/ч | л/с | м3/ч | л/с | м3/ч |
| 50 | 4.5 | 16 | 6.7 | 24 | 8.8 | 32 | 1 | 3.5 | 9.8 | 35 |
| 65 | 7.6 | 27 | 11.3 | 41 | 14.9 | 54 | 1.7 | 6 | 16.6 | 60 |
| 80 | 11.6 | 42 | 17.1 | 62 | 22.6 | 81 | 2.5 | 9 | 25.1 | 90 |
| 100 | 18.1 | 65 | 26.7 | 96 | 35.3 | 127 | 3.9 | 14 | 39.3 | 141 |
| 125 | 28.2 | 102 | 41.7 | 150 | 55.2 | 199 | 6.1 | 22 | 61.4 | 221 |
| 150 | 40.6 | 146 | 60.1 | 216 | 79.5 | 286 | 8.8 | 32 | 88.4 | 318 |
| 200 | 72.3 | 260 | 106.8 | 385 | 141.4 | 509 | 15.7 | 57 | 157.1 | 565 |
| 250 | 112.9 | 406 | 166.9 | 601 | 220.9 | 795 | 24.5 | 88 | 245.4 | 884 |
| 300 | 162.6 | 585 | 240.3 | 865 | 318.1 | 1145 | 35.3 | 127 | 353.4 | 1272 |
| 400 | 289 | 1040 | 427.3 | 1538 | 565.5 | 2036 | 62.8 | 226 | 628.3 | 2262 |
| 500 | 451.6 | 1626 | 667.6 | 2403 | 883.6 | 3181 | 98.2 | 353 | 981.7 | 3534 |
| 600 | 650.3 | 2341 | 961.3 | 3461 | 1272.3 | 4580 | 141.4 | 509 | 1413.7 | 5089 |
| 700 | 885.1 | 3187 | 1308.5 | 4711 | 1731.8 | 6234 | 192.4 | 693 | 1924.2 | 6927 |
| 800 | 1156.1 | 4162 | 1709 | 6152 | 2261.9 | 8143 | 251.3 | 905 | 2513.3 | 9048 |
| v m/c | 2.3 | | 3.4 | | 4.5 | | 0.5 | | 5 | |

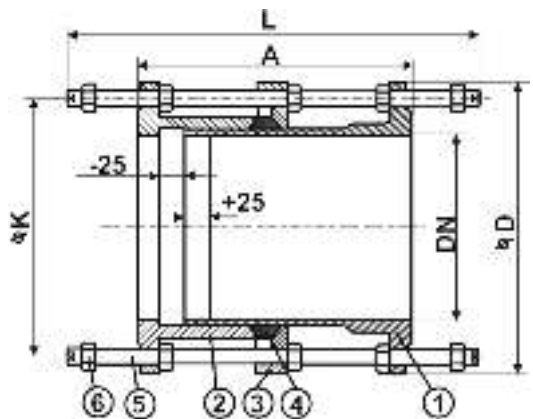
**Демонтажная вставка
трёхфланцевая
модель RF12 (DN 80-1200)**

ТЕХНИЧЕСКИЕ ХАРАКТЕРИСТИКИ

- Номинальный диаметр: от 80мм до 1200мм
- Рабочая температура: -10°C ÷ 80°C
- Рабочее давление: 10/16 атм.
- Фланцы: EN 1092-2
- Testing: EN12266-1
- Порошковое эпоксидное покрытие
- Предназначены для облегчения монтажа/демонтажа запорной арматуры, клапанов, фасонных частей и т.д.
- Обеспечивает компенсацию осевого смещения труб при сборке/разборке



| СПЕЦИФИКАЦИЯ | | |
|--------------|----------------|-------------------------------|
| № | ЧАСТЬ | МАТЕРИАЛ |
| 1 | Шпилька | GD4.8 |
| 2 | Короткая часть | Высокопрочный чугун GJS400-15 |
| 3 | Средний фланец | Высокопрочный чугун GJS400-15 |
| 4 | Уплотнение | Резина EPDM |
| 5 | Длинная часть | Высокопрочный чугун GJS400-15 |
| 6 | Гайка | GD4.8 |



| DN | ГАБАРИТНЫЕ РАЗМЕРЫ | | | | | | | | | | | |
|------|--------------------|------|------|-----|---------|---------|-------|------|------|-----|---------|---------|
| | PN 10 | | | | | | PN 16 | | | | | |
| | L | D | K | H | Шпилька | Вес, кг | L | D | K | H | Шпилька | Вес, кг |
| 80 | 200 | 200 | 160 | 350 | 16x8 | 18 | 200 | 200 | 160 | 350 | 16x8 | 18 |
| 100 | 200 | 220 | 180 | 350 | 16x8 | 20 | 200 | 220 | 180 | 350 | 16x8 | 20 |
| 125 | 200 | 250 | 210 | 350 | 16x8 | 24 | 200 | 250 | 210 | 350 | 16x8 | 24 |
| 150 | 200 | 285 | 240 | 350 | 20x8 | 30 | 200 | 285 | 240 | 350 | 20x8 | 30 |
| 200 | 220 | 340 | 295 | 380 | 20x8 | 42 | 220 | 340 | 295 | 380 | 20x12 | 45 |
| 250 | 220 | 400 | 350 | 380 | 20x12 | 62 | 230 | 400 | 355 | 400 | 24x12 | 66 |
| 300 | 220 | 455 | 400 | 390 | 20x12 | 67 | 250 | 455 | 410 | 420 | 24x12 | 84 |
| 350 | 230 | 505 | 460 | 400 | 20x16 | 85 | 260 | 520 | 470 | 440 | 24x16 | 107 |
| 400 | 230 | 565 | 515 | 410 | 24x16 | 105 | 270 | 580 | 525 | 460 | 27x16 | 142 |
| 450 | 250 | 615 | 565 | 430 | 24x20 | | 270 | 640 | 585 | 470 | 27x20 | |
| 500 | 260 | 670 | 620 | 450 | 24x20 | 155 | 280 | 715 | 650 | 490 | 30x20 | 200 |
| 600 | 260 | 780 | 725 | 460 | 27x20 | 225 | 300 | 840 | 770 | 520 | 33x20 | 305 |
| 700 | 260 | 895 | 840 | 460 | 27x24 | 300 | 300 | 910 | 840 | 520 | 33x24 | 321 |
| 800 | 290 | 1010 | 950 | 500 | 30x24 | 361 | 320 | 1025 | 950 | 550 | 36x24 | 469 |
| 900 | 290 | 1115 | 1050 | 500 | 30x28 | 400 | 320 | 1125 | 1050 | 560 | 36x28 | 535 |
| 1000 | 290 | 1230 | 1160 | 510 | 33x28 | 516 | 340 | 1255 | 1170 | 600 | 39x28 | 698 |
| 1200 | 320 | 1455 | 1380 | 570 | 36x32 | 895 | 360 | 1485 | 1390 | 650 | 45x32 | 1070 |

Компенсатор фланцевый модель RF26 (DN 50-1200)

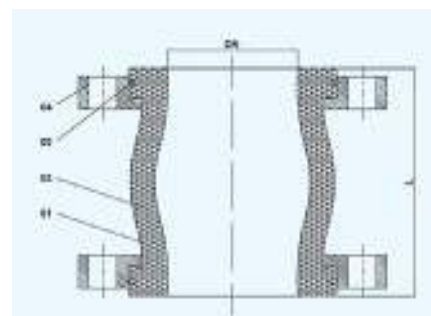
ТЕХНИЧЕСКИЕ ХАРАКТЕРИСТИКИ

Компенсатор фланцевый применяют для снижения вибрации, шума. Гибкая вставка играет важную роль в момент гидравлического удара, поглощая как продольные, так и поперечные удары, и смещения. Ещё одна важная роль гибкой вставки заключается в компенсации тепловых удлинений в трубопроводе. Мелкие разрушающие вибрации компенсируются гибкой вставкой (антивибрационной вставкой). **Компенсатор фланцевый** позволяет избежать всевозможных нарушений целостности конструкции трубопроводов и позволяет их эксплуатировать при температуре до 120°C.

- Номинальный диаметр: от 50мм до 1200мм
- Рабочая температура: -10°C ÷ 80°C
- Рабочее давление: 10/16 атм.
- Фланцы: EN 1092-2
- Testing: EN12266-1



| СПЕЦИФИКАЦИЯ | | |
|--------------|------------------------|-----------------------|
| № | ЧАСТЬ | МАТЕРИАЛ |
| 1 | Сильфон | Резина EPDM |
| 2 | Уплотнение | Синтетическое волокно |
| 3 | Внутреннее армирование | Углеродистая сталь |
| 4 | Фланец | Углеродистая сталь |



| ГАБАРИТНЫЕ РАЗМЕРЫ | | | | | |
|--------------------|-----|-------------------|---------------|---------------------|---------------|
| DN | L | Осевое расширение | Осевое сжатие | Поперечное смещение | Угол смещения |
| 50 | 105 | 7 | 10 | 10 | 15 |
| 65 | 115 | 7 | 13 | 11 | 15 |
| 80 | 130 | 8 | 15 | 12 | 15 |
| 100 | 135 | 10 | 19 | 13 | 15 |
| 125 | 165 | 12 | 19 | 13 | 15 |
| 150 | 180 | 12 | 20 | 14 | 15 |
| 200 | 190 | 16 | 25 | 22 | 15 |
| 250 | 230 | 16 | 25 | 22 | 15 |
| 300 | 245 | 16 | 25 | 22 | 15 |
| 350 | 255 | 16 | 25 | 22 | 15 |
| 400 | 255 | 16 | 25 | 22 | 15 |
| 450 | 255 | 16 | 25 | 22 | 15 |
| 500 | 255 | 16 | 25 | 22 | 15 |
| 600 | 260 | 16 | 25 | 22 | 15 |
| 700 | 260 | 16 | 25 | 22 | 15 |
| 800 | 260 | 16 | 25 | 22 | 15 |
| 900 | 260 | 16 | 25 | 22 | 15 |
| 1000 | 260 | 16 | 25 | 22 | 15 |
| 1200 | 260 | 16 | 25 | 22 | 15 |

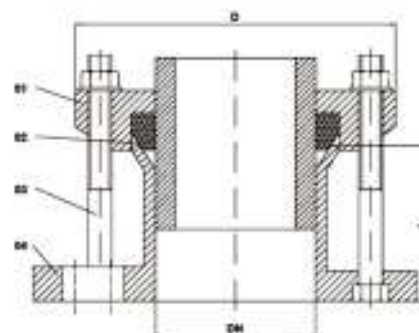
Муфта с фланцем
Для чугунных труб
модель RF16 INEX AF (DN 50-600)

ТЕХНИЧЕСКИЕ ХАРАКТЕРИСТИКИ

- Номинальный диаметр: от 50мм до 600мм
- Рабочее давление: 10/16 атм.
- Фланцы: EN 1092-2
- Testing: EN12266-1
- Порошковое эпоксидное покрытие
- Предназначена для соединения труб из разных материалов



| СПЕЦИФИКАЦИЯ | | |
|--------------|------------|-------------------------------|
| № | ЧАСТЬ | МАТЕРИАЛ |
| 1 | Фланец | Высокопрочный чугун GJS400-15 |
| 2 | Уплотнение | Резина EPDM |
| 3 | Шпилька | Нержавеющая сталь |
| 4 | Корпус | Высокопрочный чугун GJS400-15 |



| ГАБАРИТНЫЕ РАЗМЕРЫ | | | | | |
|--------------------|------------------|-----|-----|--------|------------|
| DN | Обжимной диаметр | L | D | Болт | |
| | | | | Размер | Количество |
| 50 | 59-72 | 75 | 165 | 12x130 | 2 |
| 65 | 72-85 | 75 | 185 | 12x130 | 2 |
| 80 | 88-103 | 76 | 185 | 12x130 | 4 |
| 100 | 109-128 | 78 | 218 | 12x130 | 4 |
| 125 | 132-146 | 78 | 250 | 12x130 | 4 |
| 150 | 159-182 | 80 | 272 | 12x130 | 4 |
| 200 | 218-235 | 85 | 335 | 12x130 | 4 |
| 250 | 272-289 | 90 | 405 | 12x130 | 6 |
| 300 | 315-332 | 90 | 460 | 12x130 | 6 |
| 350 | 374-391 | 110 | 510 | 16x180 | 8 |
| 400 | 400-429 | 110 | 568 | 16x180 | 8 |
| 400 | 418-435 | 110 | 580 | 16x180 | 8 |
| 400 | 425-442 | 110 | 580 | 16x180 | 8 |
| 450 | 476-493 | 115 | 640 | 16x180 | 10 |
| 500 | 500-532 | 120 | 683 | 16x180 | 10 |
| 500 | 527-544 | 120 | 690 | 16x180 | 10 |
| 600 | 600-630 | 130 | 790 | 16x180 | 10 |
| 600 | 630-647 | 130 | 820 | 16x180 | 10 |

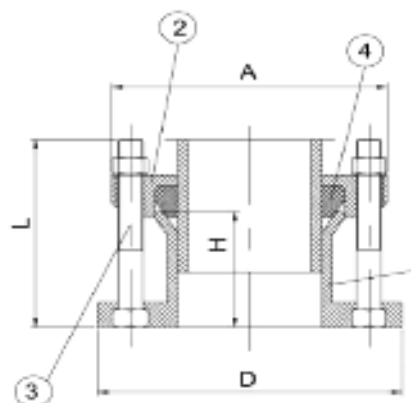
**Муфта с фланцем
для чугунных труб
модель RF 06 INEX AF (DN 700-2000)**

ТЕХНИЧЕСКИЕ ХАРАКТЕРИСТИКИ

- Номинальный диаметр: от 700мм до 2000мм
- Рабочее давление: 10/16 атм.
- Фланцы: EN 1092-2
- Testing: EN12266-1
- Порошковое эпоксидное покрытие снаружи
- Предназначена для соединения чугунных труб



| СПЕЦИФИКАЦИЯ | | |
|--------------|-----------------|-------------------------------|
| | ЧАСТЬ | МАТЕРИАЛ |
| 1 | Корпус | Высокопрочный чугун GJS400-15 |
| 2 | Обжимное кольцо | Высокопрочный чугун GJS400-15 |
| 3 | Болты и гайки | Сталь 8.8 |
| 4 | Уплотнение | Резина EPDM |



| ГАБАРИТНЫЕ РАЗМЕРЫ | | | | | | | | | | | | | | | |
|--------------------|---------------|----------|-------|-----|-----|------|------------|--------|-------|-----|-----|------|------------|--------|--|
| DN | Диаметр трубы | OD | PN 10 | | | | | | PN 16 | | | | | | |
| | | | A | B | C | D | Болты | | A | B | C | D | Болты | | |
| | | | | | | | Количество | Мхмм | | | | | Количество | Мхмм | |
| 700 | 738 | +3.4-4.5 | 26 | 114 | 160 | 895 | 12 | 16x150 | 26 | 114 | 160 | 910 | 12 | 16x150 | |
| 800 | 842 | +1.0-4.5 | 26 | 114 | 160 | 1015 | 12 | 16x150 | 26 | 114 | 160 | 1025 | 12 | 16x150 | |
| 900 | 945 | +1.0-5.0 | 26 | 114 | 160 | 1115 | 14 | 16x150 | 26 | 114 | 160 | 1125 | 14 | 16x150 | |
| 1000 | 1048 | +1.0-5.0 | 26 | 114 | 160 | 1230 | 14 | 16x150 | 26 | 114 | 160 | 1255 | 14 | 16x150 | |
| 1100 | 1152 | +1.0-6.0 | 40 | 127 | 178 | 1340 | 16 | 16x165 | 40 | 127 | 178 | 1355 | 16 | 16x165 | |
| 1200 | 1255 | +1.0-6.0 | 40 | 127 | 178 | 1435 | 16 | 16x165 | 40 | 127 | 178 | 1485 | 16 | 16x165 | |
| 1400 | 1462 | +1.0-7.0 | 40 | 127 | 178 | 1675 | 18 | 16x165 | 40 | 127 | 178 | 1685 | 18 | 16x165 | |
| 1600 | 1668 | +1.0-7.0 | 60 | 190 | 275 | 1915 | 40 | 16x235 | 60 | 190 | 275 | 1930 | 40 | 16x235 | |
| 1800 | 1875 | +1.0-7.0 | 60 | 190 | 275 | 2115 | 44 | 16x235 | 60 | 190 | 275 | 2130 | 44 | 16x235 | |
| 2000 | 2082 | +1.0-8.0 | 60 | 190 | 275 | 2325 | 48 | 16x235 | 60 | 190 | 275 | 2345 | 48 | 16x235 | |

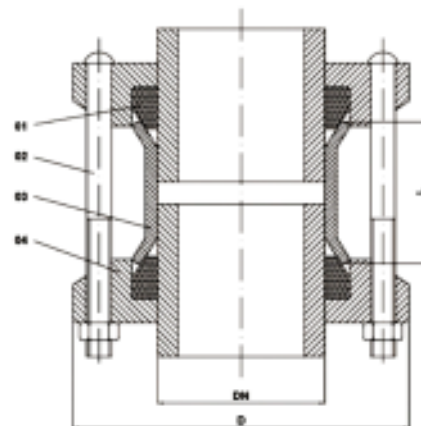
**Муфта соединительная
для чугунных труб
модель RF 07 INEX AS (DN 50-600)**

ТЕХНИЧЕСКИЕ ХАРАКТЕРИСТИКИ

- Номинальный диаметр: от 50мм до 600мм
- Рабочее давление: 10/16 атм.
- Фланцы: EN 1092-2
- Testing: EN12266-1
- Порошковое эпоксидное покрытие
- Предназначена для соединения труб из чугуна и стали одного диаметра



| СПЕЦИФИКАЦИЯ | | |
|--------------|-----------------|-------------------------------|
| № | ЧАСТЬ | МАТЕРИАЛ |
| 1 | Уплотнение | Резина EPDM |
| 2 | Шпилька | Сталь GD4.8 |
| 3 | Муфта | Сталь |
| 4 | Обжимное кольцо | Высокопрочный чугун GJS400-15 |



| ГАБАРИТНЫЕ РАЗМЕРЫ | | | | | |
|--------------------|------------------|-----|-----|--------|------------|
| DN | Обжимной диаметр | L | D | Болт | |
| | | | | Размер | Количество |
| 50 | 59-72 | 102 | 165 | 12x180 | 2 |
| 65 | 72-85 | 102 | 185 | 12x180 | 2 |
| 80 | 88-103 | 102 | 185 | 12x180 | 4 |
| 100 | 109-128 | 102 | 218 | 12x180 | 4 |
| 125 | 132-146 | 102 | 250 | 12x180 | 4 |
| 150 | 159-182 | 102 | 272 | 12x200 | 4 |
| 200 | 218-235 | 130 | 335 | 12x220 | 4 |
| 250 | 272-289 | 130 | 405 | 12x220 | 6 |
| 300 | 315-332 | 130 | 460 | 12x220 | 6 |
| 300 | 322-339 | 130 | 435 | 12x220 | 6 |
| 350 | 340-360 | 150 | 455 | 16x250 | 6 |
| 350 | 357-368 | 150 | 518 | 16x250 | 8 |
| 350 | 374-391 | 150 | 568 | 16x250 | 8 |
| 400 | 400-429 | 150 | 580 | 16x250 | 8 |
| 450 | 418-435 | 150 | 580 | 16x250 | 8 |
| 400 | 425-442 | 150 | 625 | 16x260 | 8 |
| 450 | 455-472 | 150 | 665 | 16x260 | 10 |
| 500 | 500-532 | 150 | 690 | 16x260 | 10 |
| 500 | 527-544 | 150 | 715 | 16x260 | 10 |
| 500 | 555-572 | 150 | 715 | 16x260 | 10 |
| 600 | 600-630 | 150 | 790 | 16x260 | 10 |

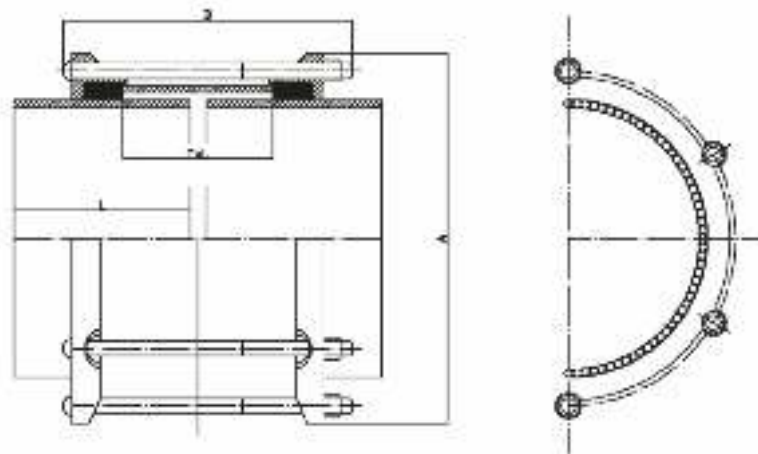
**Муфта соединительная
для чугунных труб
модель RF 07 INEX AS (DN 700-2000)**

ТЕХНИЧЕСКИЕ ХАРАКТЕРИСТИКИ

- Номинальный диаметр: от 50мм до 600мм
- Рабочее давление: 10/16 атм.
- Фланцы: EN 1092-2
- Testing: EN12266-1
- Порошковое эпоксидное покрытие
- Предназначена для соединения труб из разных материалов



| СПЕЦИФИКАЦИЯ | | |
|--------------|-----------------|-------------------------------|
| № | ЧАСТЬ | МАТЕРИАЛ |
| 1 | Уплотнение | Резина EPDM |
| 2 | Шпилька | GD4.8 |
| 3 | Муфта | Сталь |
| 4 | Обжимное кольцо | Высокопрочный чугун GJS400-15 |



| ГАБАРИТНЫЕ РАЗМЕРЫ | | | | | | | | | |
|--------------------|---------------|----------|-----|------|-----|---------|-----|------------|--------|
| DN | Диаметр трубы | OD | L | A | B | Шпильки | | Болт | |
| | | | | | | T | L | Количество | Мхмм |
| 700 | 738 | +3.4-4.5 | 125 | 848 | 252 | 9.5 | 152 | 12 | 16x240 |
| 800 | 842 | +1.0-4.5 | 125 | 952 | 252 | 9.5 | 152 | 14 | 16x240 |
| 900 | 945 | +1.0-5.0 | 150 | 1060 | 278 | 9.5 | 178 | 16 | 16x265 |
| 1000 | 1048 | +1.0-5.0 | 150 | 1163 | 278 | 9.5 | 178 | 16 | 16x265 |
| 1100 | 1152 | +1.0-6.0 | 150 | 1280 | 290 | 12 | 178 | 20 | 16x275 |
| 1200 | 1255 | +1.0-6.0 | 150 | 1383 | 290 | 12 | 178 | 22 | 16x275 |
| 1400 | 1462 | +1.0-7.0 | 150 | 1590 | 290 | 12 | 178 | 24 | 16x275 |
| 1600 | 1668 | +1.0-7.0 | 150 | 1798 | 290 | 12 | 178 | 28 | 16x275 |
| 1800 | 1875 | +1.0-7.0 | 200 | 2015 | 395 | 15 | 254 | 32 | 16x280 |
| 2000 | 2082 | +1.0-8.0 | 200 | 2222 | 395 | 15 | 254 | 36 | 16x280 |

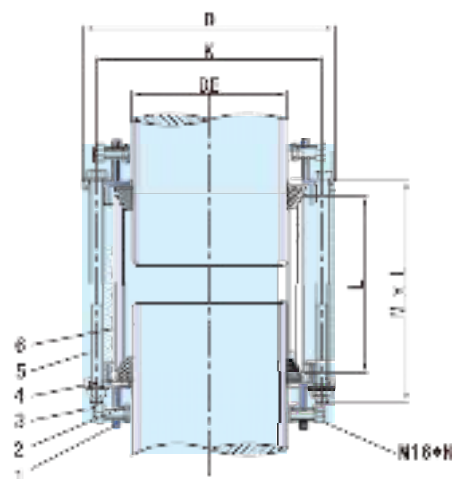
**Муфта соединительная
для ПЭ труб
модель RF 07 AS SYSTEM (DN 355-1200)**

ТЕХНИЧЕСКИЕ ХАРАКТЕРИСТИКИ

- Номинальный диаметр от 355мм до 1200мм
- Рабочее давление: 10/16
- Рабочая температура: -10°C ÷ +70°C
- Фланцы: EN 1092-2
- Testing EN 12266-1
- Порошковое эпоксидное покрытие EN 30677
- Удобство и лёгкость в установке
- Сдерживает осевое движение труб



| СПЕЦИФИКАЦИЯ | | |
|--------------|-----------------|---------------------|
| | ЧАСТЬ | МАТЕРИАЛ |
| 1 | Обжимное кольцо | Высокопрочный чугун |
| 2 | Зажим | Медь |
| 3 | Болт зажима | Нерж. Сталь |
| 4 | Уплотнение | EDPM |
| 5 | Болт | Нерж. Сталь |
| 6 | Корпус | Высокопрочный чугун |



| ГАБАРИТНЫЕ РАЗМЕРЫ | | | | | |
|--------------------|-----|------|------------|------|--------|
| Обжимной диаметр | L | D | M*L | K | M16*N |
| 355 | 170 | 510 | M16×300×6 | 473 | M16×6 |
| 400 | 180 | 556 | M16×320×8 | 518 | M16×8 |
| 500 | 180 | 658 | M16×320×8 | 620 | M16×8 |
| 630 | 200 | 790 | M16×360×10 | 750 | M16×10 |
| 710 | 200 | 870 | M16×360×12 | 830 | M16×12 |
| 800 | 220 | 965 | M16×400×12 | 922 | M16×12 |
| 900 | 220 | 1070 | M16×400×14 | 1025 | M16×14 |
| 1000 | 220 | 1172 | M16×400×14 | 1128 | M16×14 |
| 1200 | 240 | 1380 | M16×430×16 | 1330 | M16×16 |

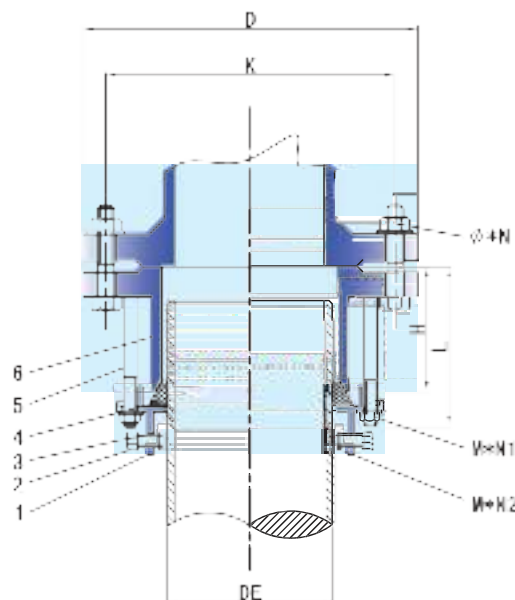
Муфта с фланцем

для ПЭ труб

модель **RF 06 AF SYSTEM (DN 355-1200)**

ТЕХНИЧЕСКИЕ ХАРАКТЕРИСТИКИ

- Номинальный диаметр от 355мм до 1200мм
- Рабочее давление: 10/16
- Рабочая температура: -10°C ÷ +70°C
- Фланцы: EN 1092-2
- Testing EN 12266-1
- Порошковое эпоксидное покрытие EN 30677
- Удобство и лёгкость в установке
- Сдерживает осевое движение труб



СПЕЦИФИКАЦИЯ

| | ЧАСТЬ | МАТЕРИАЛ |
|---|-----------------|---------------------|
| 1 | Обжимное кольцо | Высокопрочный чугун |
| 2 | Зажим | Медь |
| 3 | Болт зажима | Нерж. Сталь |
| 4 | Уплотнение | EDPM |
| 5 | Болт | Нерж. Сталь |
| 6 | Корпус | Высокопрочный чугун |

ГАБАРИТНЫЕ РАЗМЕРЫ

| DN | DE | K | D | L | M-N1 | H | φ*N | M*N2 |
|------|------|------|------|-----|--------|-----|-------|--------|
| 300 | 355 | 410 | 455 | 200 | M16×6 | 140 | 28×12 | M16×6 |
| 350 | 355 | 470 | 520 | 170 | M16×8 | 100 | 28×16 | M16×8 |
| 400 | 425 | 525 | 580 | 220 | M16×8 | 150 | 31×16 | M16×8 |
| 450 | 455 | 585 | 640 | 170 | M16×10 | 100 | 31×20 | M16×10 |
| 500 | 500 | 650 | 715 | 190 | M16×10 | 110 | 34×20 | M16×10 |
| 600 | 630 | 770 | 840 | 190 | M16×10 | 110 | 37×20 | M16×10 |
| 700 | 710 | 840 | 910 | 200 | M16×12 | 120 | 37×24 | M16×12 |
| 800 | 800 | 950 | 1025 | 210 | M16×12 | 120 | 40×24 | M16×12 |
| 900 | 900 | 1050 | 1125 | 240 | M16×14 | 140 | 40×28 | M16×14 |
| 1000 | 1000 | 1170 | 1485 | 240 | M16×14 | 140 | 43×28 | M16×14 |
| 1200 | 1200 | 1390 | 1685 | 260 | M16×16 | 150 | 49×32 | M16×16 |
| 400 | 400 | 525 | 580 | 170 | M16×8 | 100 | 31×16 | M16×8 |

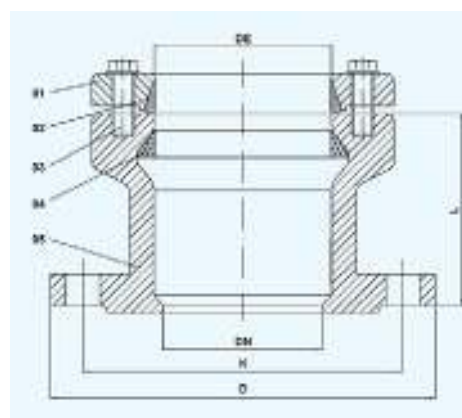
**Муфта с фланцем
для ПЭ труб
модель RF06 INEX-SYSTEM-AF (DN 50-300)**

ТЕХНИЧЕСКИЕ ХАРАКТЕРИСТИКИ

- Номинальный диаметр: от 50мм до 300мм
- Рабочее давление: 10/16 атм.
- Фланцы: EN 1092-2
- Testing: EN12266-1
- Порошковое эпоксидное покрытие
- Удобство и лёгкость в установке



| СПЕЦИФИКАЦИЯ | | |
|--------------|--------------------|-------------------------------|
| № | ЧАСТЬ | МАТЕРИАЛ |
| 1 | Фланец | Высокопрочный чугун GJS400-15 |
| 2 | Фиксирующее кольцо | Медь |
| 3 | Шпилька | Нержавеющая сталь |
| 4 | Уплотнение | Резина EPDM |
| 5 | Корпус | Высокопрочный чугун GJS400-15 |



| ГАБАРИТНЫЕ РАЗМЕРЫ | | | | | |
|--------------------|------------------|-----|-----|-----|-----------------------|
| DN | Обжимной диаметр | K | D | L | Болт (М x количество) |
| 50 | 63 | 125 | 165 | 74 | 10x2 |
| 65 | 75 | 145 | 185 | 74 | 10x4 |
| 80 | 90 | 160 | 200 | 76 | 10x4 |
| 100 | 110 | 180 | 220 | 76 | 10x4 |
| 125 | 125 | 210 | 250 | 80 | 10x4 |
| 125 | 140 | 210 | 250 | 80 | 10x4 |
| 150 | 160 | 240 | 285 | 90 | 10x4 |
| 150 | 180 | 240 | 285 | 96 | 10x4 |
| 200 | 225 | 295 | 340 | 110 | 10x4 |
| 250 | 250 | 350 | 400 | 130 | 10x6 |
| 250 | 280 | 350 | 400 | 125 | 10x6 |
| 300 | 315 | 410 | 455 | 150 | 10x6 |

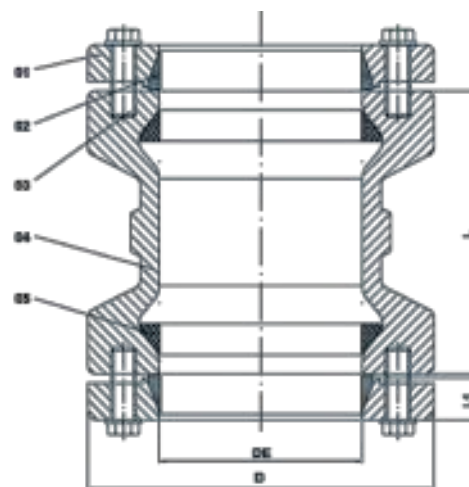
**Муфта соединительная
для ПЭ труб
модель RF07 SYSTEM AS (DN 50-300)**

ТЕХНИЧЕСКИЕ ХАРАКТЕРИСТИКИ

- Номинальный диаметр: от 50мм до 300мм
- Рабочее давление: 10/16 атм.
- Фланцы: EN 1092-2
- Testing: EN12266-1
- Порошковое эпоксидное покрытие
- Удобство и лёгкость в установке



| СПЕЦИФИКАЦИЯ | | |
|--------------|--------------------|-------------------------------|
| № | ЧАСТЬ | МАТЕРИАЛ |
| 1 | Обжимное кольцо | Высокопрочный чугун GJS400-15 |
| 2 | Фиксирующее кольцо | Медь |
| 3 | Шпилька | Нержавеющая сталь |
| 4 | Муфта | Высокопрочный чугун GJS400-15 |
| 5 | Уплотнение | Резина EPDM |



| ГАБАРИТНЫЕ РАЗМЕРЫ | | | | |
|--------------------|------|-----|-----|-----------------------|
| Обжимной диаметр | L1 | L | D | Болт (М x количество) |
| 63 | 20 | 125 | 130 | 10x2 |
| 75 | 21 | 126 | 142 | 10x4 |
| 90 | 21 | 128 | 160 | 10x4 |
| 110 | 22 | 130 | 180 | 10x4 |
| 125 | 22.5 | 134 | 195 | 10x4 |
| 140 | 22.5 | 145 | 221 | 10x4 |
| 160 | 23.5 | 170 | 235 | 10x4 |
| 180 | 23.5 | 185 | 255 | 10x4 |
| 200 | 25 | 210 | 274 | 10x4 |
| 225 | 25 | 215 | 302 | 10x4 |
| 250 | 25 | 240 | 328 | 10x6 |
| 280 | 25 | 250 | 358 | 10x6 |
| 315 | 25 | 300 | 392 | 10x6 |

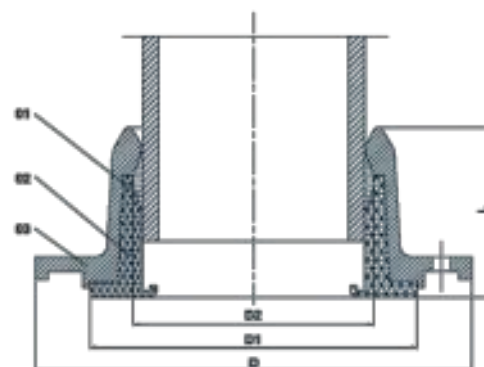
**Фланцевый адаптор
для ПЭ труб
модель RF14 INEX PE (DN 50-400)**

ТЕХНИЧЕСКИЕ ХАРАКТЕРИСТИКИ

- Номинальный диаметр: от 50мм до 400мм
- Рабочее давление: 10/16 атм.
- Рабочая температура: -10°C ÷ 80°C
- Фланцы: EN 1092-2
- Testing: EN12266-1
- Порошковое эпоксидное покрытие
- Удобство и лёгкость в установке



| СПЕЦИФИКАЦИЯ | | |
|--------------|--------------------|-------------------------------|
| № | ЧАСТЬ | МАТЕРИАЛ |
| 1 | Фиксирующее кольцо | Медь |
| 2 | Уплотнение | Резина EPDM |
| 3 | Корпус | Высокопрочный чугун GJS400-15 |

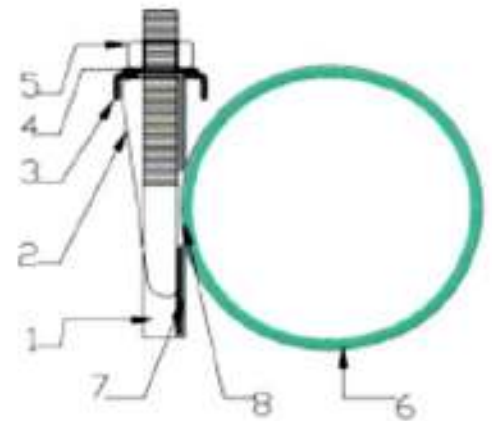


| ГАБАРИТНЫЕ РАЗМЕРЫ | | | | | | |
|--------------------|------------------|-----|-----|-----|-----|---------|
| DN | Обжимной диаметр | D1 | D2 | L | D | Вес, кг |
| 50 | 63 | 93 | 74 | 55 | 183 | 2.42 |
| 65 | 75 | 103 | 86 | 58 | 183 | 3.08 |
| 80 | 90 | 125 | 101 | 60 | 200 | 3.96 |
| 100 | 110 | 163 | 137 | 68 | 220 | 4.4 |
| 125 | 125 | 163 | 137 | 70 | 250 | 5.17 |
| 125 | 140 | 177 | 152 | 75 | 250 | 5.28 |
| 150 | 160 | 203 | 172 | 80 | 283 | 7.59 |
| 200 | 200 | 259 | 214 | 93 | 340 | 10.58 |
| 250 | 250 | 310 | 264 | 75 | 340 | 12.65 |
| 300 | 315 | 360 | 329 | 100 | 455 | 15.07 |
| 400 | 400 | 456 | 414 | 120 | 565 | 26.4 |

**Хомут ремонтный
однозамковый
модель RF15 INEX-1 (DN 50-300)**

ТЕХНИЧЕСКИЕ ХАРАКТЕРИСТИКИ

- Номинальный диаметр: от 50 (57-64) мм до 300 (316-336) мм
- Рабочее давление: 10/16 атм.
- Рабочая температура: -25°C ÷ +120°C



| СПЕЦИФИКАЦИЯ | | |
|--------------|--------------------|-----------------------------|
| № | ЧАСТЬ | МАТЕРИАЛ |
| 1 | Болт | Нержавеющая сталь SS 304 |
| 2 | Прижимная пластина | Нержавеющая сталь SS 304 |
| 3 | Встречная пластина | Нержавеющая сталь SS 304 |
| 4 | Шайба | Нержавеющая сталь SS 304 |
| 5 | Гайка | Нержавеющая сталь SS 304 |
| 6 | Уплотнение | Резина EPDM |
| 7 | Ответная пластина | Нержавеющая сталь SS 304 |
| 8 | Лента | Нержавеющая сталь SS 304 2В |

| ГАБАРИТНЫЕ РАЗМЕРЫ | | | | | | |
|--------------------|------------------|--------------------|----|-------------|---------|--------------------------------|
| DN | Обжимной диаметр | Строительная длина | PN | Болты (пхМ) | Вес, кг | Объем, литр (литр=0,0001м3) |
| 50 | 57-64 | 200 | 16 | 3x16 | 1.7 | 3.5 |
| 50 | 60-67 | 200 | 16 | 3x16 | 1.7 | 3.5 |
| 65 | 75-83 | 200 | 16 | 3x16 | 1.8 | 4.5 |
| 80 | 88-98 | 200 | 16 | 3x16 | 2 | 4.5 |
| 80 | 88-98 | 300 | 16 | 3x16 | 3 | 6.5 |
| 80 | 95-103 | 300 | 16 | 3x16 | 3 | 6.5 |
| 100 | 108-118 | 200 | 16 | 3x16 | 2.2 | 7 |
| 100 | 108-118 | 300 | 16 | 3x16 | 3.4 | 11 |
| 100 | 115-128 | 200 | 16 | 3x16 | 2.2 | 7 |
| 100 | 115-128 | 300 | 16 | 3x16 | 3.4 | 11 |
| 150 | 158-172 | 200 | 16 | 3x16 | 2.8 | 9 |
| 150 | 158-172 | 300 | 16 | 3x16 | 4.3 | 13 |
| 150 | 158-172 | 400 | 16 | 4x16 | 5.6 | 18 |
| 150 | 168-182 | 300 | 16 | 3x16 | 4.3 | 13 |
| 200 | 217-229 | 200 | 10 | 3x16 | 3.5 | 17 |
| 200 | 217-229 | 300 | 10 | 3x16 | 5.4 | 27 |
| 200 | 217-229 | 400 | 10 | 4x16 | 7.1 | 34 |
| 200 | 225-240 | 300 | 10 | 4x16 | 5.4 | 27 |
| 200 | 243-260 | 300 | 10 | 4x16 | 5.4 | 27 |
| 250 | 270-288 | 300 | 10 | 5x16 | 6.4 | 46 |
| 250 | 270-288 | 400 | 10 | 5x16 | 8.5 | 56 |
| 250 | 270-288 | 500 | 10 | 5x16 | 10.6 | 56 |
| 300 | 313-336 | 300 | 10 | 4x16 | 6.9 | 46 |
| 300 | 313-336 | 400 | 10 | 4x16 | 9 | 69 |
| 300 | 313-336 | 500 | 10 | 4x16 | 11.6 | 69 |

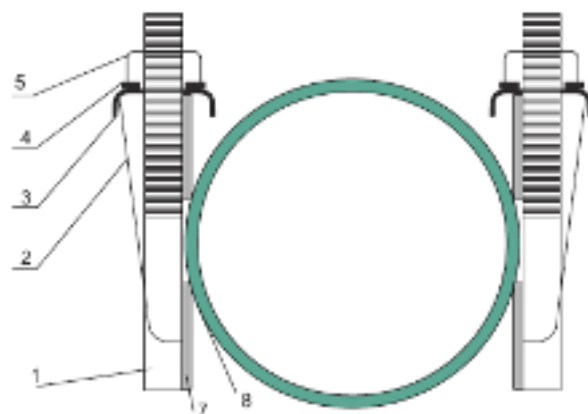
**Хомут ремонтный
двухзамковый
модель RF15 INEX-2 (DN 350-600)**

ТЕХНИЧЕСКИЕ ХАРАКТЕРИСТИКИ

- Номинальный диаметр: от 350 (365-385) мм до 600 (620-640) мм
- Рабочее давление: 10/16 атм.
- Рабочая температура: -25°C ÷ +120°C



| СПЕЦИФИКАЦИЯ | | |
|--------------|--------------------|-----------------------------|
| № | ЧАСТЬ | МАТЕРИАЛ |
| 1 | Болт | Нержавеющая сталь SS 304 |
| 2 | Прижимная пластина | Нержавеющая сталь SS 304 |
| 3 | Встречная пластина | Нержавеющая сталь SS 304 |
| 4 | Шайба | Нержавеющая сталь SS 304 |
| 5 | Гайка | Нержавеющая сталь SS 304 |
| 6 | Уплотнение | Резина EPDM |
| 7 | Ответная пластина | Нержавеющая сталь SS 304 |
| 8 | Лента | Нержавеющая сталь SS 304 2В |

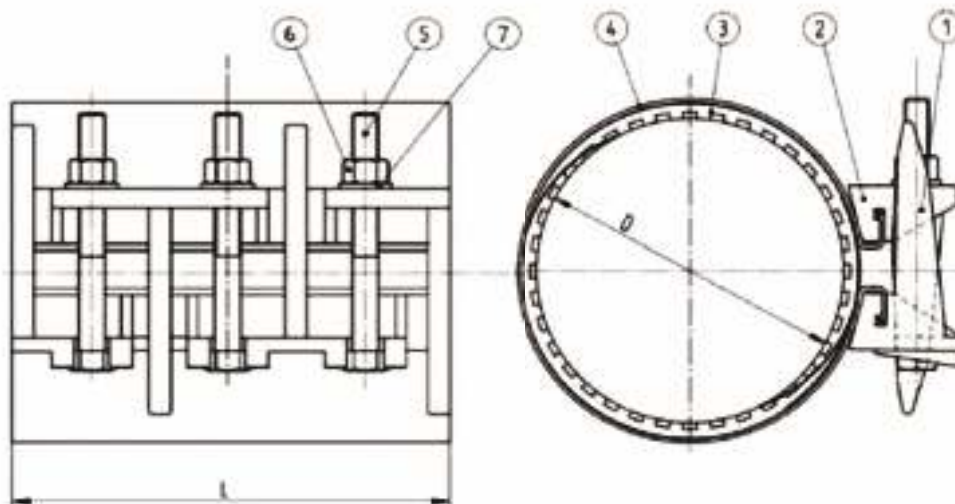


| ГАБАРИТНЫЕ РАЗМЕРЫ | | | | | | |
|--------------------|------------------|--------------------|----|-------------|---------|--------------------------------|
| DN | Обжимной диаметр | Строительная длина | PN | Болты (пхМ) | Вес, кг | Объем, литр (литр=0,0001м3) |
| 350 | 365-385 | 300 | 10 | 4x16 | 10.2 | 70 |
| 350 | 365-385 | 400 | 10 | 4x16 | 13.2 | 70 |
| 350 | 365-385 | 500 | 10 | 4x16 | 17.2 | 90 |
| 400 | 420-440 | 450 | 10 | 5x16 | 15.4 | 70 |
| 400 | 420-440 | 600 | 10 | 5x16 | 21.8 | 120 |
| 450 | 468-488 | 600 | 10 | 5x16 | 23 | 180 |
| 500 | 520-540 | 450 | 10 | 5x16 | 17.9 | |
| 500 | 520-540 | 600 | 10 | 5x16 | 24.5 | |
| 600 | 620-640 | 450 | 10 | 5x16 | 19.7 | |
| 600 | 620-640 | 600 | 10 | 5x16 | 27.2 | |

**Хомут ремонтный
с чугунным замком
модель RF23 (DN 50-1000)**

ТЕХНИЧЕСКИЕ ХАРАКТЕРИСТИКИ

- Номинальный диаметр: от 50 (57-64) мм до 1000 (1010-1030) мм
- Рабочее давление: 10/16 атм.
- Рабочая температура: -25°C ÷ +120°C
- Ремонтный хомут изготовлен как цельная деталь из нержавеющей стали
- Все части химически пассивированы на защиту от коррозии после процесса сварки
- Без съёмных частей, которые можно потерять при монтаже
- В большинстве случаев хомуты устанавливают, не отключая воду в трубопроводах
- Ремонтные хомуты можно использовать для ремонта труб из широкого спектра материалов
- Ремонтные хомуты можно использовать при соблюдении следующих условий:
 Длина хомута должна быть, по крайней мере, равной ВДТ (внешнему диаметру трубы);
 Длина хомута должна быть минимально на 200 мм больше длины трещины на трубе;
 Для трубы из ПВХ длина хомута должна быть на 50% больше;
 Максимально расстояние между обоими концами трубы не должно превышать 10 мм.
 Максимально допустимое отклонение составляет 2°;
 Максимальное отклонение по соосности не должно превышать 3 мм



| СПЕЦИФИКАЦИЯ | | |
|--------------|--------------------|------------------------------|
| № | ЧАСТЬ | МАТЕРИАЛ |
| 1 | Прижимная пластина | Высокопрочный чугун GJS500-7 |
| 2 | Встречная пластина | Высокопрочный чугун GJS500-7 |
| 3 | Уплотнение | Резина EPDM |
| 4 | Лента | Нержавеющая сталь SS 304 |
| 5 | Болты | GD 4.8 |
| 6 | Гайки | GD 4.8 |
| 7 | Шайба | Сталь |

**Хомут ремонтный
с чугунным замком
модель RF23 (DN 50-1000)**

| ГАБАРИТНЫЕ РАЗМЕРЫ | | | | | | |
|---------------------------|------------------|--------------------|----|-------------|---------|--------------------------------|
| DN | Обжимной диаметр | Строительная длина | PN | Болты (пхМ) | Вес, кг | Объем, литр (литр=0,0001м3) |
| 50 | 57-64 | 200 | 16 | 3x16 | 1.7 | 3.5 |
| 50 | 60-67 | 200 | 16 | 3x16 | 1.7 | 3.5 |
| 65 | 75-83 | 200 | 16 | 3x16 | 1.8 | 4.5 |
| 80 | 88-98 | 200 | 16 | 3x16 | 2 | 4.5 |
| 80 | 88-98 | 300 | 16 | 3x16 | 3 | 6.5 |
| 80 | 95-103 | 300 | 16 | 3x16 | 3 | 6.5 |
| 100 | 108-118 | 200 | 16 | 3x16 | 2.2 | 7 |
| 100 | 108-118 | 300 | 16 | 3x16 | 3.4 | 11 |
| 100 | 115-128 | 200 | 16 | 3x16 | 2.2 | 7 |
| 100 | 115-128 | 300 | 16 | 3x16 | 3.4 | 11 |
| 125 | 133-150 | 200 | 16 | 3x16 | 3.9 | 11 |
| 125 | 139-150 | 200 | 16 | 3x16 | 3.9 | 11 |
| 150 | 151-161 | 200 | 16 | 3x16 | 4.1 | 11 |
| 150 | 158-172 | 200 | 16 | 3x16 | 4.1 | 13 |
| 150 | 158-172 | 300 | 16 | 3x16 | 4.3 | 13 |
| 150 | 158-172 | 400 | 16 | 4x16 | 5.6 | 18 |
| 150 | 168-182 | 300 | 16 | 3x16 | 4.3 | 13 |
| 200 | 209-220 | 200 | 10 | 3x16 | 3 | 15 |
| 200 | 209-220 | 300 | 10 | 3x16 | 3 | 15 |
| 200 | 217-229 | 200 | 10 | 3x16 | 3.5 | 17 |
| 200 | 217-229 | 300 | 10 | 3x16 | 5.4 | 27 |
| 200 | 217-229 | 400 | 10 | 4x16 | 7.1 | 34 |
| 200 | 225-240 | 300 | 10 | 4x16 | 5.4 | 27 |
| 200 | 243-260 | 300 | 10 | 4x16 | 5.4 | 27 |
| 250 | 270-288 | 200 | 10 | 4x16 | 6.4 | 42 |
| 250 | 270-288 | 300 | 10 | 5x16 | 6.4 | 46 |
| 250 | 270-288 | 400 | 10 | 5x16 | 8.5 | 56 |
| 250 | 270-288 | 500 | 10 | 5x16 | 10.6 | 56 |
| 300 | 313-336 | 300 | 10 | 4x16 | 6.9 | 46 |
| 300 | 313-336 | 400 | 10 | 4x16 | 9 | 69 |
| 300 | 313-336 | 500 | 10 | 4x16 | 11.6 | 69 |
| 350 | 365-385 | 300 | 10 | 4x16 | 11.2 | 70 |
| 350 | 365-385 | 400 | 10 | 4x16 | 14.2 | 70 |
| 350 | 365-385 | 500 | 10 | 4x16 | 18.2 | 90 |
| 400 | 420-440 | 450 | 10 | 5x16 | 16.4 | 70 |
| 400 | 420-440 | 600 | 10 | 5x16 | 22.8 | 120 |
| 450 | 468-488 | 600 | 10 | 5x16 | 24 | 180 |
| 500 | 520-540 | 450 | 10 | 5x16 | 18.9 | |
| 500 | 520-540 | 600 | 10 | 5x16 | 25.5 | |
| 600 | 620-640 | 450 | 10 | 5x16 | 20.7 | |
| 600 | 620-640 | 600 | 10 | 5x16 | 27.2 | |

Пожарный гидрант
модель RF09-NEVA

ТЕХНИЧЕСКИЕ ХАРАКТЕРИСТИКИ

- Диаметр впускного фланца: 125мм
- Рабочая температура: до 70°C
- Гидрант оборудован затвором, противообledenительным автоматическим стоком и возможностью перехода на ручной сток
- Конструкция имеет защиту от обратного потока воды
- Автоматическая система стока обеспечивает полное опустошение гидранта после использования
- 6-дюймовая резьба в соответствии с ГОСТ для присоединения колонки оснащена чугунным накидным колпачком
- Верхний фланец имеет два встроенных крюка для фиксации штока в случае разборки верхней части гидранта под давлением

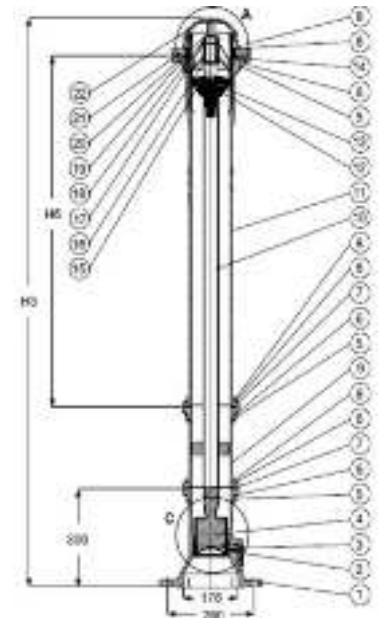
Подшипник штока, оснащённый антифрикционной шайбой, обеспечивает простое управление

Свободная гайка штока обеспечивает гибкость при закрытии втулки

При открывании гидранта пробка перекрывает сливное отверстие прежде, чем открывается основной клапан, чем предотвращает размывание почвы.



| СПЕЦИФИКАЦИЯ | | | |
|--------------|-----------------------|----|---------------------|
| № | ЧАСТЬ | № | ЧАСТЬ |
| 1 | Рабочая камера седла | 15 | Шток |
| 2 | Седло | 16 | Шайба |
| 3 | Сточная труба | 17 | Направляющая штока |
| 4 | Пробка | 18 | Фиксирующая шпилька |
| 5 | Гайка M16 | 19 | Выпускной патрубок |
| 6 | Шайба | 20 | Фиксирующее кольцо |
| 7 | Плоская прокладка | 21 | Верхний фланец |
| 8 | Болт | 22 | Накидной колпачок |
| 9 | Удлинительный элемент | 23 | Подшипник штока |
| 10 | Стержень штока | 24 | Болт M6x25 |
| 11 | Верхняя секция | 25 | Гайка |
| 12 | Камера гайки штока | 26 | Шайба |
| 13 | Гайка штока | 27 | С-образный зажим |
| 14 | Уплотнительное кольцо | | |



| ГАБАРИТНЫЕ РАЗМЕРЫ | | | |
|--------------------|------|------|---------|
| DN | H3 | H6 | Вес, кг |
| 125 | 1000 | 585 | 62 |
| 125 | 1250 | 835 | 67 |
| 125 | 1500 | 1085 | 72 |
| 125 | 1750 | 1085 | 83 |
| 125 | 2000 | 1085 | 90 |
| 125 | 2250 | 1085 | 97 |
| 125 | 2500 | 1085 | 105 |
| 125 | 2750 | 1085 | 116 |
| 125 | 3000 | 1085 | 124 |
| 125 | 3250 | 1085 | 131 |
| 125 | 3500 | 1085 | 140 |

Шток телескопический с переходником
 (для клиновых задвижек
 с конструкцией по стандарту DIN / EN)
 модель RF40

ТЕХНИЧЕСКИЕ ХАРАКТЕРИСТИКИ

Телескопические удлинительные штоки поставляются 6 разных длин – от 450 до 5250 мм, где каждая легко настраивается. Наружные защитные телескопические трубы штока, верхний переходник и нижняя крышка из полиэтилена. Внутренние телескопические стержни из оцинкованной стали и нижний переходник из литой нержавеющей стали. Запорная пружина из нержавеющей стали держит телескопическую часть на месте во время установки на задвижке. Пластиковая манжета, расположенная посередине штока, защищает от проникновения песка и грязи в его внутренние части. Верхний переходник с ушами наверху обеспечивает надёжное крепление удлинительного штока в уличном ковре. Конический наконечник 23-32мм изготовлен из литой нержавеющей стали и предназначен для универсальных ключей. В верхнем переходнике находится предохранительное отверстие антифриз.



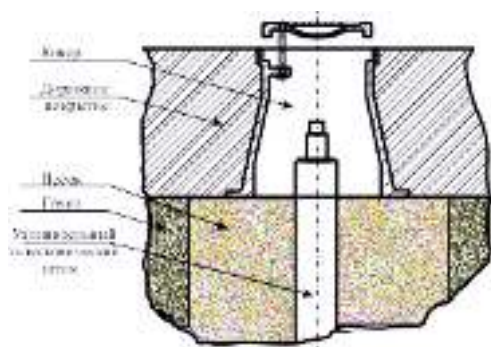
Переходник для телескопического штока



Ковер чугунный
 нерегулируемый
 модель RF41

ТЕХНИЧЕСКИЕ ХАРАКТЕРИСТИКИ

Чугунный нерегулируемый ковер используется в водопроводных и канализационных сетях и служит для организации быстрого доступа к удлинительным телескопическим штокам задвижек или затворов. Ковер применяется в безколодезном (подземном) монтаже затворов, вентилях, задвижек, гидрантов с целью обеспечения их технического обслуживания, регулирования, защиты от внешних воздействий.



Фланцы плоские приварные

ТЕХНИЧЕСКИЕ ХАРАКТЕРИСТИКИ

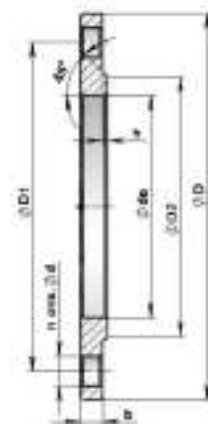
Приварные стальные плоские фланцы—это соединительные элементы, выполненные в форме плоского кольца, на поверхности которого предусмотрены отверстия для крепежа. Изделие успешно используется для стыковки и присоединения частей трубопроводов, промышленного оборудования, резервуаров.

Приварной стальной плоский фланец используется в трубопроводах, по которым рабочие среды транспортируются под низким или средним давлением. В соответствии с ГОСТ 12820-80 представленный вид соединения справляется со своими задачами при температурах - 70 - +450 градусов Цельсия и давлении 0.1-2.5 МПа.

Изготовленные фланцы покрываются специальной смазкой, защищающей изделие от коррозии и ржавчины.



| ГАБАРИТНЫЕ РАЗМЕРЫ И ВЕС | | | | | | | |
|---|-------|--------|--------|-------|--------|---------------------|-----------|
| Dy, мм | D, мм | D1, мм | dw, мм | b, мм | d, мм | к-во отв. n, шт. | Масса, кг |
| Py = 1,0 МПа (10 кгс/см²) | | | | | | | |
| 15 | 95 | 65 | 19 | 10 | 14 | 4 | 0,51 |
| 20 | 105 | 75 | 26 | 12 | | | 0,74 |
| 25 | 115 | 85 | 33 | 12 | | | 0,89 |
| 32 | 135 | 100 | 39 | 14 | | | 1,40 |
| 40 | 145 | 110 | 46 | 15 | 18 | | 1,71 |
| 50 | 160 | 125 | 59 | 15 | | | 2,06 |
| 65 | 180 | 145 | 78 | 17 | | | 2,80 |
| 80 | 195 | 160 | 91 | 17 | | | 3,19 |
| 100 | 215 | 180 | 110 | 19 | 22 | 8 | 3,96 |
| 125 | 245 | 210 | 135 | 21 | | | 5,40 |
| 150 | 280 | 240 | 161 | 21 | | | 6,62 |
| 200 | 335 | 295 | 222 | 21 | | | 8,05 |
| 250 | 390 | 350 | 273 | 23 | 26 | 12 | 10,65 |
| 300 | 440 | 400 | 325 | 24 | | | 12,90 |
| 350 | 500 | 460 | 377 | 24 | | | 15,85 |
| 400 | 565 | 515 | 426 | 26 | | | 21,56 |
| 500 | 670 | 620 | 530 | 28 | 30 | 16 | 27,70 |
| 600 | 780 | 725 | 630 | 31 | | | 39,40 |
| 800 | 1 010 | 950 | 820 | 37 | | | 79,16 |
| 1 000 | 1 220 | 1 160 | 1 020 | 43 | | | 118,43 |
| 1 200 | 1 455 | 1 380 | 1 220 | 51 | 39 | 28 | 197,44 |
| Py = 1,6 МПа (16 кгс/см²) | | | | | | | |
| 15 | 95 | 65 | 19 | 12 | 14 | 4 | 0,61 |
| 20 | 105 | 75 | 26 | 14 | | | 0,86 |
| 25 | 115 | 85 | 33 | 16 | | | 1,17 |
| 32 | 135 | 100 | 39 | 16 | | | 1,58 |
| 40 | 145 | 110 | 46 | 17 | 18 | | 1,96 |
| 50 | 160 | 125 | 59 | 19 | | | 2,58 |
| 65 | 180 | 145 | 78 | 21 | | | 3,42 |
| 80 | 195 | 160 | 91 | 21 | | | 3,71 |
| 100 | 215 | 180 | 110 | 23 | 22 | 8 | 4,73 |
| 125 | 245 | 210 | 135 | 25 | | | 6,38 |
| 150 | 280 | 240 | 161 | 25 | | | 7,81 |
| 200 | 335 | 295 | 222 | 27 | | | 10,10 |
| 250 | 405 | 355 | 273 | 28 | 26 | 12 | 14,49 |
| 300 | 460 | 410 | 325 | 28 | | | 17,78 |
| 350 | 520 | 470 | 377 | 30 | | | 22,88 |
| 400 | 580 | 525 | 426 | 34 | | | 31,00 |
| 500 | 710 | 650 | 530 | 44 | 33 | 16 | 57,01 |
| 600 | 840 | 770 | 630 | 45 | 80,03 | | |
| 800 | 1 020 | 950 | 820 | 49 | 104,41 | | |
| 1 000 | 1 255 | 1 170 | 1 020 | 58 | 179,37 | | |
| 1 200 | 1 485 | 1 390 | 1 220 | 71 | 52 | 28 | 297,78 |



Многооборотные электроприводы

«CENTORK» (Испания) 400/401 серия.



Технические характеристики

Многооборотные электроприводы используются для управления запорной промышленной трубопроводной арматуры в различных отраслях, таких как водоснабжение и водоотведение, обработка нефти, электроэнергетика, химическое производство.

Надёжность привода обеспечивает 3-фазный асинхронный электродвигатель с короткозамкнутым ротором, разработанным Centork специально для привода.

Новая планетарная система управления, крутящего РТС, основанная на планетарном редукторе, позволяет сделать шаг вперёд в приводе арматуры. Данная запатентованная система позволяет значительно увеличить механический КПД, уменьшить уровень шума, передаточное отношение объёма/усилия, с большой точностью контролируя применяемое усилие.

Все приводы CENTORK поставляются с маховиком для ручного управления запорной арматурой, позволяющие в аварийной ситуации приводить арматуру в действие. Привод двигателя является приоритетным.

Приводы CENTORK могут соединяться с арматурой различным способом, в зависимости от типа арматуры. Все типоразмеры разработаны в соответствии с ISO 5210/5211 и стандартами DIN 3338.

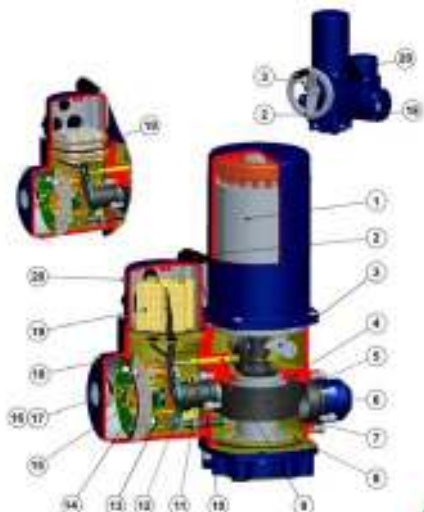
Защита от воздействия окружающей среды. Защита от атмосферных осадков.

Приводы Centork стандартно имеют высокую степень защиты IP68 согласно EN 60529, это гарантирует корректную работу в наиболее экстремальных условиях, например, погружение на глубину 6 м на 72 часа. Во время погружения разрешается до 10 циклов открывания-закрывания.

Эпоксидное покрытие высокого качества подходит для установки снаружи и при умеренно агрессивной атмосфере.

- малоинерционность и высокий крутящий момент, гарантирующий плотное закрытие и надёжное открытие;
- CENTORK электроприводы работают в диапазоне температур от -25°С до +70°С;
- повторно-кратковременный режим работы S2-15 мин (или 84-25% для регулирующего режима);
- защита от перегрева встроенным термостатом;
- корректное функционирование даже при скачках напряжения и частоты;
- класс защиты IP-68;
- 3 ф~380 В.

| Модель | Крут. Момент, (Нм) | Фланец | Скорость вращения, (об/мин) | Мощность, (кВт) | Размер DIN 42673 | Ном. ток Ином, (А) | Мак. ток I макс. (А) | Ток при блокировке ротора (А) | Коэф. Мощ-ти Cos φ |
|-------------------------|--------------------|--------|-----------------------------|-----------------|------------------|--------------------|----------------------|-------------------------------|--------------------|
| 400.006B F10 44 | 60 | F10 | 44 | 0,18 | 63 | 0,7 | 0,9 | 2,1 | 0,60 |
| 400.012B F10 44 | 120 | F10 | 44 | 0,37 | 63 | 1,2 | 1,6 | 3,7 | 0,56 |
| 400.012B F10 56 | 120 | F10 | 56 | 0,37 | 63 | 1,3 | 2,1 | 3,7 | 0,65 |
| 400.025B F14 44 | 250 | F14 | 44 | 0,55 | 71 | 2,1 | 3,1 | 7,0 | 0,64 |
| 401.050D F14 44 | 500 | F14 | 44 | 1,1 | 90 | 3,4 | 6,1 | 11,8 | 0,81 |
| 401.100D F16 44. | 1000 | F16 | 44 | 2,2 | 90 | 5,6 | 13,1 | 20,1 | 0,91 |



СПЕЦИФИКАЦИЯ

| | | | |
|----|--|----|--|
| 1 | Электродвигатель | 12 | Электронный датчик положения |
| 2 | Маховик ручного управления | 13 | Нагреватель |
| 3 | Рычаг расцепления и узел блокировки ручного управления | 14 | Блок панели управления |
| 4 | Корпус | 15 | Потенциометр |
| 5 | Планетарный редуктор | 16 | Зубчатый механизм |
| 6 | Поглотитель энергии пружины | 17 | Визуальный индикатор |
| 7 | Внешняя клемма заземления | 18 | Крышка блока панели управления |
| 8 | Фланец | 19 | Терминальные блоки (клеммные колодки) |
| 9 | Вал измерения положения штока | 18 | Штепсельный разъем концевых и моментных переключателей |
| 10 | Вал переключения крутящего момента | 20 | 20 Крышка блока электрического соединения |
| 11 | Регулятор крутящего момента | | |

РОССИЙСКАЯ ФЕДЕРАЦИЯ СЕРТИФИКАТ СООТВЕТСТВИЯ (обязательная сертификация)

№ С-ТР.ПБ04.В.02028
(номер сертификата соответствия)

ТР 1389509
(учетный номер бланка)

ЗАЯВИТЕЛЬ Общество с ограниченной ответственностью «Инекс». Адрес: 192029, РФ, Санкт-Петербург, Большой Смоленский пр-т., д.2, литер. А. ОГРН 1047855088632. Телефон: +7 (812) 412-93-13, факс: +7 (812) 412-93-13. E-mail: info@inex-spb.com
(наименование и место нахождения заявителя)

ИЗГОТОВИТЕЛЬ Ziggio & Co. s.r.l.. Адрес: Viale del Lavoro 4, RONCO ALL'ADIGE, Verona, ITALY (Италия). Телефон: +39 3355467076. E-mail: group@ziggio.com
(наименование и место нахождения изготовителя продукции)

ОРГАН ПО СЕРТИФИКАЦИИ ФГБОУ ВПО Академия ГПС МЧС России. 129366, г. Москва, ул. Б. Галушкина, д. 4, т./ф. (495) 617-29-35. ОГРН 1027739451684. Аттестат рег. № ТРПБ.RU.ПБ04 выдан 23.12.2011 г. Министерство Российской Федерации по делам гражданской обороны, чрезвычайным ситуациям и ликвидации последствий стихийных бедствий
(наименование и местонахождение органа по сертификации, выдавшего сертификат соответствия)

ПОДТВЕРЖДАЕТ, ЧТО ПРОДУКЦИЯ Гидранты пожарные подземные модели RF09 NEVA, на рабочее давление 1,0 МПа, с внутренним диаметром корпуса DN 125 мм, с высотой корпуса (H) от 750 мм включ. до 3500 мм включ., с шагом через каждые 250 мм. Серийный выпуск
(информация об объекте сертификации, позволяющая идентифицировать объект)

СООТВЕТСТВУЕТ ТРЕБОВАНИЯМ ТЕХНИЧЕСКОГО РЕГЛАМЕНТА (ТЕХНИЧЕСКИХ РЕГЛАМЕНТОВ) Технический регламент о требованиях пожарной безопасности (Федеральный закон от 22.07.2008г. № 123-ФЗ), ГОСТ Р 53961-2010 «Техника пожарная. Гидранты пожарные подземные. Общие технические требования. Методы испытаний»
(наименование технического регламента (технических регламентов), на соответствие требованиям которого (которых) проводилась сертификация)


ПРОВЕДЕННЫЕ ИССЛЕДОВАНИЯ (ИСПЫТАНИЯ) И ИЗМЕРЕНИЯ Сертификат № РОСС RU.31075.СДС.1-140А от 27.08.2014 г. соответствия системы менеджмента качества ГОСТ Р ИСО 9001-2011 (ИСО 9001:2008) (ООО «НПК «ТехСервис» № РОСС RU.31075.04ЖИПО от 18.07.2011 г.);
Протокол сертификационных испытаний № 170ТР-2014 от 09.09.2014 г. (ИЛ ЛСИСТП Академии ГПС МЧС России № ТРПБ.RU.ИН03 от 23.12.2011 г.).

ПРЕДСТАВЛЕННЫЕ ДОКУМЕНТЫ
(документы, представленные заявителем в орган по сертификации в качестве доказательства соответствия продукции требованиям технического регламента (технических регламентов))

СРОК ДЕЙСТВИЯ СЕРТИФИКАТА СООТВЕТСТВИЯ с 23.09.2014 по 22.09.2019



Руководитель (заместитель руководителя) органа по сертификации
подпись, инициалы, фамилия


Б.Б. Серков

Эксперт (эксперты)
подпись, инициалы, фамилия


Д.А. Иошенко