

20 ЛЕТ ROYAL thermo N°1 РАДИАТОРЫ В РОССИИ





ROYAL THERMO – КРУПНЕЙШИЙ ПРОИЗВОДИТЕЛЬ СИСТЕМ ОТОПЛЕНИЯ В РОССИИ

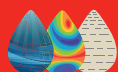
СЕГОДНЯ ROYAL THERMO – ЭТО:

- СОБСТВЕННЫЕ ЗАВОДЫ В РОССИИ
- НИИ ИКСЭЛ
- ДИЗАЙН-СТУДИЯ
- ШТАБ-КВАРТИРА В МОСКВЕ
- БОЛЕЕ 250 ГОРодОВ ПРИСУТСТВИЯ ПО ВСЕЙ РОССИИ



ЕВРАСОС
ЕВРАЗИЙСКАЯ АССОЦИАЦИЯ ПРОИЗВОДИТЕЛЕЙ ОТОПИТЕЛЬНЫХ СИСТЕМ

НИИ ИКСЭЛ



НИИ Санитарной Техники

Уже 20 лет Royal Thermo занимает лидирующие позиции на рынке систем отопления России и СНГ. Постоянное совершенствование технологий и дизайна, непрерывное развитие и модернизация производства, инновационные решения в каждом продукте, дальнейшее расширение ассортимента, развитие логистики и создание лучших условий поставки – вот драйверы роста Royal Thermo еще на два десятилетия вперед.

Заводы Royal Thermo входят в структуру промышленного технопарка инженерных и климатических систем «ИКСЭЛ». Объем инвестиций в организацию высокотехнологичного производства климатического оборудования составил свыше 4 млрд руб. Численность персонала – более 1000 сотрудников.

К созданию производственной площадки Royal Thermo привлек ведущих производителей оборудования и комплексов: Buhler (Швейцария), LEAS (Италия), AVB (Швейцария), Maicopress (Италия), Gi-Zeta Impianti (Италия), Marconi (Италия), Insertec S.A. (Испания), Tecnofirma (Италия) и другие всемирно известные бренды в отрасли производства отопительных приборов.

Конструкторское бюро Royal Thermo в сотрудничестве с Миланским политехническим университетом и лабораторией НИИ ИКСЭЛ разрабатывает радиаторы Royal Thermo с учетом суровых климатических условий, качества водоподготовки, степени износа российских тепловых сетей. Уникальные технологии подтверждены и защищены 20 международными патентами.

На предприятиях промышленной группы занято свыше тысячи сотрудников, уровень локализации производства – более 99%, производство полностью автоматизировано, действуют системы менеджмента качества и экологического менеджмента.

Продукция Royal Thermo успешно прошла процедуру обязательной сертификации и строго соответствует требованиям ГОСТ 31311 «Приборы отопительные. Общие технические условия». Сертификационные испытания радиаторов Royal Thermo в авторитетных специализированных лабораториях НИИ Сантехники, НИУ МГСУ и НИИ ИКСЭЛ подтвердили достоверность заявленных производителем показателей теплоотдачи, герметичности, статической прочности и других технических параметров.

Каждый радиатор Royal Thermo надежно защищен от подделок, имеет гарантийный срок до 25 лет и застрахован на 65 млн руб.

Комплексный подход к организации производства с учетом потребностей заказчиков позволит Royal Thermo в краткосрочной перспективе стать абсолютным лидером на рынке отопительных приборов Евразийского экономического союза.



ЗАВОД ПО ПРОИЗВОДСТВУ СТАЛЬНЫХ ПАНЕЛЬНЫХ РАДИАТОРОВ

1.2 МЛН
ПРИБОРОВ В ГОД

2019 г. – старт производства стальных панельных радиаторов Royal Thermo.

2020 г. – запуск второй линии LEAS (Италия).

2021 г. – завод выпускает модели высотой от 200 до 900 и длиной от 400 до 3000 мм. Ассортимент – более 30 тыс. вариантов радиаторов.

2022 г. – внедрена 100% заводская сборка радиатора, позволившая реализовать систему быстрого монтажа Easy Connect.



ЗАВОД ПО ПРОИЗВОДСТВУ АЛЮМИНИЕВЫХ И БИМЕТАЛЛИЧЕСКИХ РАДИАТОРОВ

16 МЛН
СЕКЦИЙ В ГОД

2014 г. – запуск завода Royal Thermo по производству алюминиевых и биметаллических радиаторов.

2017 г. – Royal Thermo - Бренд №1 на российском рынке по продаже алюминиевых и биметаллических радиаторов.

2019 г. – Запуск производства секционных радиаторов с нижним подключением.

2021 г. – произведены и реализованы рекордные 12,5 млн секций радиаторов Royal Thermo.



ЗАВОД ПО ПРОИЗВОДСТВУ ВНУТРИПОЛЬНЫХ КОНВЕКТОРОВ

100 ТЫС
ПРИБОРОВ В ГОД

2022 г. – строительство нового суперсовременного завода по производству напольных и внутрипольных конвекторов.

Мощность нового завода – более 100 тыс. шт. в год.

В 2022 г. запущено производство внутрипольных конвекторов.

Интеллектуальная система управления отоплением Royal Thermo Smart Heat

Управление всеми термостатами в доме из одного приложения позволяет установить комфортную температуру воздуха индивидуально для каждой комнаты с точностью до 0.1 °C.

ПЕРВЫЙ ИНТЕЛЛЕКТУАЛЬНЫЙ РАДИАТОР

до **50%**
ЭКОНОМИИ^{*}
НА ОТОПЛЕНИИ



РАБОТАЕТ С
ПРИЛОЖЕНИЕМ **Номмун**



*Согласно исследованию, проведенному АНО «Независимый экспертный центр»
**Термостат приобретается отдельно



Wi-Fi

Управление температурой из любой точки мира со смартфона

Интеллектуальный термостат подключается к Wi-Fi через Zigbee хаб и обеспечивает возможность управлять радиатором в мобильном приложении.

Управление отоплением из любой точки мира со смартфона

Инновационная разработка совмещает в себе современный дизайн, легкость управления и интеллектуальный контроль температуры. Программируется с помощью интуитивно понятного и удобного мобильного приложения из любой точки мира.



Стартовый набор состоит из модуля управления термостатами (хаб) и термостата для работы одного радиатора. При подключении большего количества радиаторов отдельно приобретаются только термостаты. Датчик температуры приобретается отдельно.



Режим «открытое окно»

Если при открытии окна температура в помещении резко понижается, срабатывает специальный датчик. При этом клапан закрывается, что позволяет избежать ненужного расхода энергии на все время проветривания.



Режим «антизамерзание»

Позволяет поддерживать минимальную плюсовую температуру в помещении, не допуская охлаждения воздуха ниже 5 °C, что предотвращает замерзание радиатора.



Режим «антизакаисание»

Раз в неделю клапан автоматически полностью открывается, а затем возвращается в установленное положение. Это предотвращает закаисание клапана и многократно увеличивает его ресурс.



Недельный программатор

Позволяет программировать индивидуальные температурные режимы на неделю вперед и таким образом сэкономить на отоплении.



секционные
радиаторы

Энергоэффективные радиаторы с нижним подключением

NEW

Направляющая потока Royal Thermo

Специально разработанная и запатентованная направляющая потока обеспечивает бесшумную работу радиатора в любой системе.

ПАТЕНТ

Раздельный узел нижнего подключения

В отличие от H-образных узлов, позволяет нивелировать небольшую несоосность выводов труб из стены или пола при установке и упрощает монтаж. Поставляется в герметичной упаковке-блистере в виде готового комплекта.

Рассекатель потока Royal Thermo

Уникальная разработка нашего конструкторского бюро позволяет собирать радиатор на автоматической линии, что полностью исключает ручной труд и гарантирует 100%-ное качество. Рассекатель устанавливают в коллектор радиатора в месте подвода теплоносителя для равномерного распределения потока по всему объему радиатора. Это увеличивает теплоотдачу на 2%.

NEW

ПАТЕНТ

Идеальный вариант для многоквартирных домов

Нижнее подключение радиаторов идеально подходит для систем отопления в многоквартирных домах, оборудованных индивидуальными приборами учета тепла.



reddot winner 2021



МИРОВОЕ ПРИЗНАНИЕ

РАДИАТОРОВ ROYAL THERMO

ПОБЕДА В САМОЙ ПРЕСТИЖНОЙ ПРЕМИИ В ОБЛАСТИ ДИЗАЙНА

Red Dot Design Award!

Дизайнерские радиаторы Royal Thermo коллекции PIANOFORTE удостоены престижной награды в номинации Product Design.

Red Dot Design Award – высшая награда в области дизайна, присуждаемая с 1955 г. «Центром дизайна земли Северный Рейн-Вестфалия» города Эссен. Жюри конкурса возглавляет основатель Red Dot профессор Петер Зец, который с 1991 г. также руководит центром дизайна. Номинантов премии ежегодно оценивают именитые дизайнеры со всего мира.

Жюри конкурса присудило победу за инновационный дизайн, сочетающий передовые технологии и неповторимый внешний вид радиаторов. Расположение секций обеспечивает эффект 3D Heating, увеличивая теплоотдачу на 5% за счет фронтальных конвективных окон, и воссоздает конструкцию клавиш фортепиано в движении.



Широкодиапазонная вентильная вставка разработана мировым лидером – компанией Danfoss – специально для Royal Thermo

Широкий диапазон предустановок вентильной вставки позволяет сбалансировать даже самую сложную систему отопления, обеспечивая максимально комфортное и точное регулирование микроклимата в помещении.

Комплектация радиатора с нижним подключением

СТАНДАРТНАЯ КОМПЛЕКТАЦИЯ:

1. Широкодиапазонная вентильная вставка с функцией предустановки
2. Направляющая потока
3. Заглушка G1" левая/правая в цвет радиатора
4. Кран Маевского в цвет радиатора
5. Гайка G1"-1/2 левая/правая в цвет радиатора
6. Адаптеры для узлов нижнего подключения
7. Рассекатель потока

*Термостат SmartHeat и раздельный узел нижнего подключения приобретаются отдельно.



Настоящий биметалл

Полностью стальной коллектор

Согласно действующим нормативам уровень pH сетевой воды в системах теплоснабжения составляет 8,3–9,5. При значениях pH теплоносителя выше 8,5 алюминиевые радиаторы разрушаются.

Биметаллические секционные радиаторы подходят для любых систем отопления. Чтобы исключить проблемы с коррозией и обеспечить максимальный срок эксплуатации, конструкция биметаллического радиатора должна соответствовать следующим требованиям:

- ① Отсутствие контакта теплоносителя с алюминиевой оболочкой
- ② Высокая коррозионная стойкость цельного стального коллектора
- ③ Сварные соединения должны иметь полнопроходные сечения и обеспечивать высокую прочность.

Инженеры Royal Thermo нашли максимально эффективное решение этих задач.

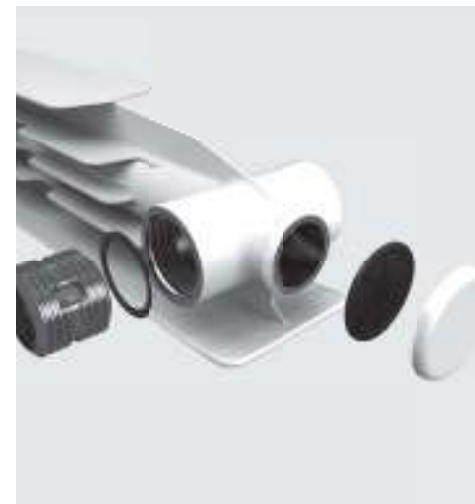
В наших радиаторах применяется 100% стальной коллектор с диаметром сечения на 27% больше, чем у других производителей. Коллектор изготовлен из углеродистой стали марки 20, которая отличается повышенной коррозионной стойкостью и надежностью при длительной эксплуатации.

Эффективная защита от гидроударов. 100% герметичность

Заявительная инновационная заглушка повышенной прочности с нанополимерной мембраной и вертикальный коллектор круглого сечения гарантируют надежную работу алюминиевых радиаторов Royal Thermo в системах, подверженных частым гидроударам.

Технологические особенности конструкции:

- ① Предельное давление свыше 100 бар.
- ② Особый химический состав мембраны позволяет использовать различные теплоносители, включая антифризы для систем отопления.
- ③ Отсутствие сварного шва в нижней части секции повышает ее надежность в процессе эксплуатации.
- ④ Мембрана полностью исключает контакт заглушки с теплоносителем, предотвращая возможные повреждения при эксплуатации.



Вертикальный коллектор круглого сечения

Форма поперечного сечения коллектора играет особую роль в распределении давления теплоносителя на стенки секций. Результаты многочисленных лабораторных испытаний доказали, что при прочих равных характеристиках благодаря равномерному распределению давления коллектор круглого сечения оказывается в 2 раза прочнее овального, который применяется в радиаторах большинства производителей. Это одна из важнейших характеристик, обеспечивающих долговечность службы радиаторов.





Новые фирменные настенные кронштейны

Основываясь на многолетнем опыте работы и рекомендациях профессиональных монтажников, инженеры Royal Thermo разработали специальный кронштейн, способный обеспечить максимальную надежность, удобство и точность установки, позволяя увеличить скорость монтажа более чем в 2 раза.

Благодаря единому фирменному стилю Royal Thermo кронштейны создают цельный образ с радиатором. Представлены в 3-х цветах, сочетающихся с цветами радиаторов: Bianco Traffico, Silver Satin, Noir Sable.

Повышенная мощность, технология POWERSHIFT®

Вертикальный коллектор – самое горячее место радиатора. Дополнительное ребрение на вертикальном коллекторе секций радиатора – технология POWERSHIFT® – увеличивает площадь теплоотдачи на 5%. Такое решение позволяет быстрее обогреть помещение, а также делает радиаторы Royal Thermo более экономичными при том же размере и весе секции.

Технология POWERSHIFT® запатентована (патент №122469).



Технология 3D HEATING PIANOFORTE

Сочетание новейших технологий и передового дизайна давно стало визитной карточкой Royal Thermo.

Радиатор PIANOFORTE – первый дизайн-радиатор для центральной системы отопления. Эффект чередования секций с разными углами наклона не только создает уникальный дизайн, но и увеличивает теплоотдачу радиатора на 5% за счет фронтальных конвективных окон.

Технология 3D HEATING запатентована (патент №144024).

25
лет
Гарантия

БИМЕТАЛЛИЧЕСКИЕ ДИЗАЙН-РАДИАТОРЫ



reddot winner 2021



644 Вт
966 Вт
1610 Вт
788 Вт
1181 Вт
1968 Вт

107 Вт/секц
123 Вт/секц
190 Вт/секц

120 Вт/секц
170 Вт/секц

122 Вт/секц
160 Вт/секц

PIANOFORTE TOWER 18/22 секции
200 / 300 / 500
*PIANOFORTE Silver Satin 200-612/748 Вт,
300-918/1122 Вт, 500-1530/1870 Вт

PIANOFORTE/PIANOFORTE VD
200 / 300 / 500
*PIANOFORTE Silver Satin 200-101 Вт, 300-116 Вт, 500-180 Вт

BILINER / BILINER VD
350 / 500
*BILINER Silver Satin 350-118 Вт, 500-160 Вт

REVOLUTION BIMETALL 2.0
350 / 500



Присоединительные наборы



Набор для подключения угловой, серии Design, M30x1,5



Набор для подключения прямой, M30x1,5



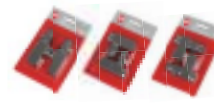
Термоголовки серии DESIGN, M30x1,5



Набор для нижнего подключения одинарный прямой/угловой



Набор дизайн-вентилей PIANO прямой/угловой



Набор дизайн-вентилей CUBE прямой/угловой/осевой



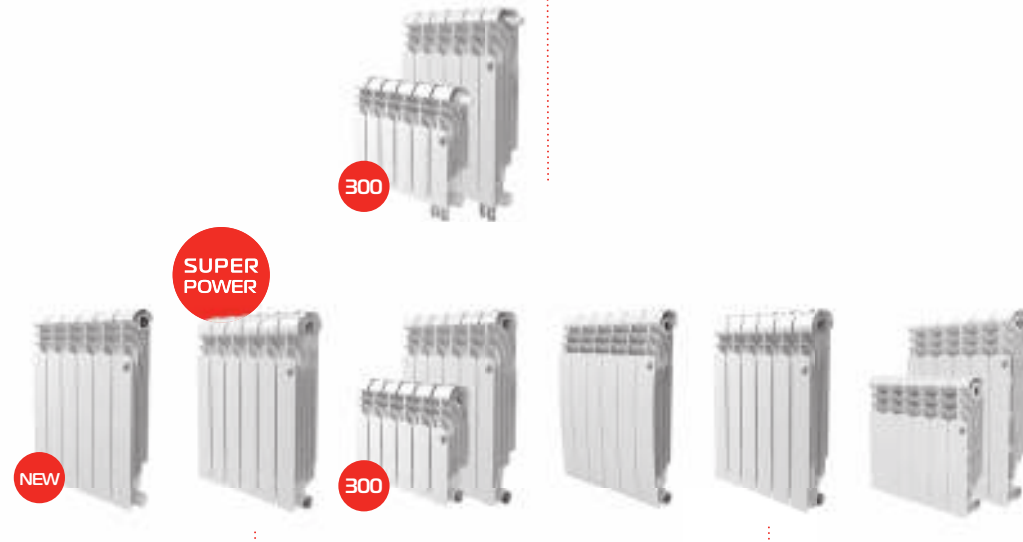
Набор ручной регулировки прямой/угловой



Набор настенных регулируемых кронштейнов, Design

15
лет
Гарантия

БИМЕТАЛЛИЧЕСКИЕ РАДИАТОРЫ



NEW

SUPER POWER

300

300

INNOVATION TECHNOLOGY

190 Вт/секц

123 Вт/секц
181 Вт/секц

175 Вт/секц

180 Вт/секц

128 Вт/секц
170 Вт/секц

MONOBLOCK B 80 2.0
500

INDIGO SUPER+
500

VITTORIA SUPER 2.0 / VITTORIA SUPER 2.0 VD
300 / 500

BILINER ALUM
500

INDIGO 2.0
500

REVOLUTION 2.0
350 / 500



reddot winner 2021



*Термостат и узел нижнего подключения приобретаются отдельно



Обязательная
сертификация

25
лет

Гарантия

65
млн.р

Страховка

ГОСТ
31311

Соответствие

3
цвета

Bianco Traffico
Silver Satin
Noir Sable

100%

Настоящий
биметалл

PIANOFORTE VD *Danfoss*

Эксклюзивный биметаллический дизайн-радиатор для любых систем отопления с нижним подключением

■ Запатентованный эксклюзивный дизайн PIANOFORTE Патент №144024

Эффект чередования секций с разными углами наклона не только создает уникальный дизайн, но и увеличивает теплоотдачу радиатора на 5% за счет фронтальных конвективных окон.

■ Нижнее подключение

В комплекте: широкодиапазонная вентильная вставка, направляющая потока, кран Маевского, гайки с заглушкой и адаптеры для узлов нижнего подключения.

■ Сверхстойкая 7-этапная NANO-покраска TECNOFIRMA®

Нанесение экологически чистых нанокрасок AkzoNobel (Нидерланды) и FreiLacke (Германия) в 7 этапов гарантирует стойкость к механическим повреждениям и обеспечивает долговечность покрытия радиатора в помещениях с повышенной влажностью.

■ 100% НАСТОЯЩИЙ БИМЕТАЛЛ

Применение только полностью стальных коллекторов гарантирует надежную работу в системах, подверженных гидроударам и с химически агрессивными теплоносителями (в том числе антифризами).

■ Oxsilan® 9807 – новое поколение экологически чистого покрытия без тяжелых металлов и фосфатов

Oxsilan® 9807 наносится на секцию радиатора перед покраской и за счет улучшенной адгезии лакокрасочного покрытия повышает антикоррозийную стойкость и долговечность радиатора.

■ Цветовые возможности COLORPLUS

Три цвета Bianco Traffico, Silver Satin и Noir Sable дизайнерской палитры Futura AkzoNobel (Нидерланды) позволяют создать радиатор, идеально сочетающийся с любым стилем интерьера.



УЗЕЛ ТЕРМОСТАТИЧЕСКИЙ



Широкий диапазон вентильной вставки, разработанной Danfoss специально для Royal Thermo, позволяет сбалансировать даже самую сложную систему отопления. Энергоэффективность подтверждена лабораторными испытаниями. Преднастройка не требует специального инструмента. Позволяет устанавливать температуру с точностью до 1 °С.

Термостат Smart Heat – основной элемент системы дистанционного управления температурой радиатора с точностью до 0.1 °С. Инновационный термостат позволяет устанавливать нужную температуру в заданный период времени. Управлять настройками можно через мобильное приложение Ноттуп из любой точки мира.

| Модель | Цвет | Теплоотдача*, Вт | | | Масса, кг | Раб. давление, бар | Предельное давление, бар | Размеры, мм | | |
|-------------------|----------------------------|------------------|--------|--------|-----------|--------------------|--------------------------|-------------|--------|---------|
| | | Δt50°C | Δt60°C | Δt70°C | | | | Высота | Ширина | Глубина |
| PIANOFORTE 500 VD | Bianco Traffico/Noir Sable | 123 | 155 | 189 | 2,20 | 30 | >200 | 591 | 80 | 100 |
| | Silver Satin | 117 | 148 | 180 | | | | | | |
| PIANOFORTE 300 VD | Bianco Traffico/Noir Sable | 80 | 101 | 123 | 1,47 | 30 | >200 | 380 | 80 | 100 |
| | Silver Satin | 75 | 95 | 116 | | | | | | |
| PIANOFORTE 200 VD | Bianco Traffico/Noir Sable | 70 | 88 | 107 | 1,19 | 30 | >200 | 280 | 80 | 100 |
| | Silver Satin | 66 | 83 | 101 | | | | | | |

*Технические характеристики могут отличаться от заявленных.

Производитель оставляет за собой право без предварительного уведомления Покупателя вносить изменения в конструкцию, комплектацию или технологию изготовления изделия с целью улучшения его технологических характеристик.



reddot winner 2021



Обязательная
сертификация

25
лет

Гарантия

65
млн.р

Страховка

ГОСТ
31311

Соответствие

3
цвета

Bianco Traffico
Silver Satin
Noir Sable

100%

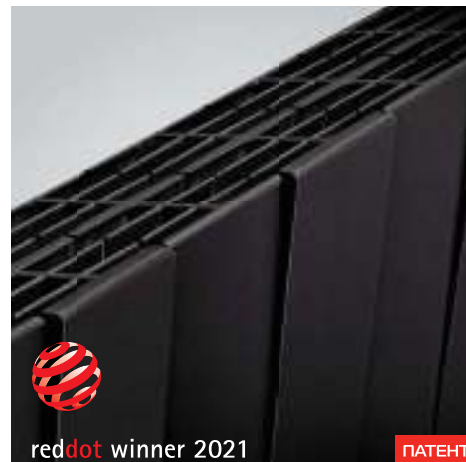
Настоящий
биметалл

*Заглушки приобретаются отдельно

PIANOFORTE

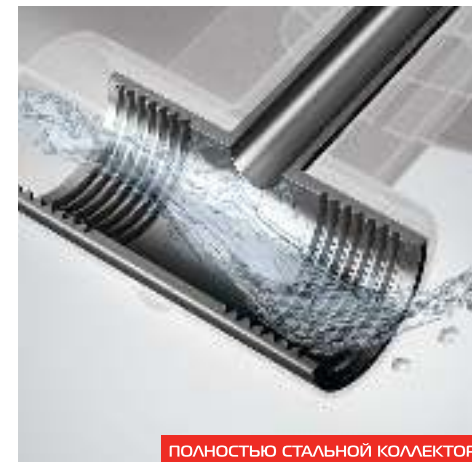
Эксклюзивный биметаллический дизайн-радиатор
для любых систем отопления с боковым подключением

- Запатентованный эксклюзивный дизайн PIANOFORTE Патент №144024**
Эффект чередования секций с разными углами наклона не только создает уникальный дизайн, но и увеличивает теплоотдачу радиатора на 5% за счет фронтальных конвективных окон.
- Повышенная мощность, технология POWERSHIFT®**
Дополнительное оребрение на вертикальном коллекторе секции увеличивает теплоотдачу радиатора на 5%.
- Сверхстойкая 7-этапная NANO-покраска TECNOFIRMA®**
Нанесение экологически чистых нанокрасок AkzoNobel (Нидерланды) и FreiLacke (Германия) в 7 этапов гарантирует стойкость к механическим повреждениям и обеспечивает долговечность покрытия радиатора в помещениях с повышенной влажностью.
- Oxsilan® 9807 – новое поколение экологически чистого покрытия без тяжелых металлов и фосфатов**
Oxsilan® 9807 наносится на секцию радиатора перед покраской и за счет улучшенной адгезии лакокрасочного покрытия повышает антикоррозийную стойкость и долговечность радиатора.
- 100% НАСТОЯЩИЙ БИМЕТАЛЛ**
Применение только полностью стальных коллекторов гарантирует надежную работу в системах, подверженных гидроударам и с химически агрессивными теплоносителями (в том числе антифризами).
- Цветовые возможности COLORPLUS**
Три цвета Bianco Traffico, Silver Satin и Noir Sable дизайнерской палитры Futura AkzoNobel (Нидерланды) позволяют создать радиатор, идеально сочетающийся с любым стилем интерьера.



reddot winner 2021

ПАТЕНТ



ПОЛНОСТЬЮ СТАЛЬНОЙ КОЛЛЕКТОР

Радиатор PIANOFORTE – первый дизайн-радиатор для центральной системы отопления, обладатель премии Red Dot в номинации Product Design. Расположение секций создает эффект 3D Heating, увеличивая теплоотдачу на 5% за счет фронтальных конвективных окон, и напоминает клавиши фортепиано в движении.

Цельный стальной коллектор изготовлен из углеродистой стали марки 20, которая отличается повышенной коррозионной стойкостью и эксплуатационной надежностью. Контакт теплоносителя с алюминием в биметаллических радиаторах Royal Thermo полностью исключен.

| Модель | Цвет | Теплоотдача*, Вт | | | Масса, кг | Раб. давление, бар | Предельное давление, бар | Размеры, мм | | |
|----------------|----------------------------|------------------|--------|--------|-----------|--------------------|--------------------------|-------------|--------|---------|
| | | Δt50°C | Δt60°C | Δt70°C | | | | Высота | Ширина | Глубина |
| PIANOFORTE 500 | Bianco Traffico/Noir Sable | 123 | 155 | 189 | 2,20 | 30 | >200 | 591 | 80 | 100 |
| | Silver Satin | 117 | 148 | 180 | | | | | | |
| PIANOFORTE 300 | Bianco Traffico/Noir Sable | 80 | 101 | 123 | 1,47 | 30 | >200 | 380 | 80 | 100 |
| | Silver Satin | 75 | 95 | 116 | | | | | | |
| PIANOFORTE 200 | Bianco Traffico/Noir Sable | 70 | 88 | 107 | 1,19 | 30 | >200 | 280 | 80 | 100 |
| | Silver Satin | 66 | 83 | 101 | | | | | | |

*Технические характеристики могут отличаться от заявленных.

Производитель оставляет за собой право без предварительного уведомления Покупателя вносить изменения в конструкцию, комплектацию или технологию изготовления изделия с целью улучшения его технологических характеристик.



red dot winner 2021



Обязательная сертификация

25 лет

Гарантия

65 млн.р

Страховка

ГОСТ 31311

Соответствие

3 цвета

Bianco Traffico
Silver Satin
Noir Sable

100%

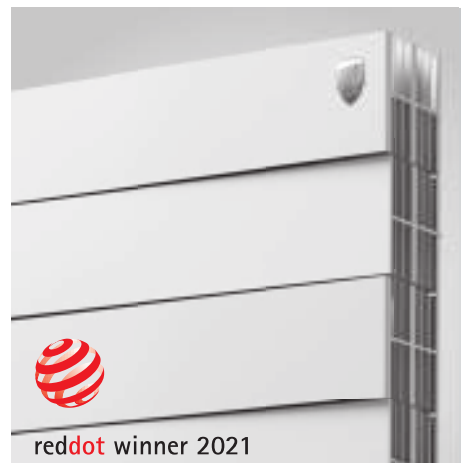
Настоящий биметалл

*Полотенцесушитель приобретается отдельно

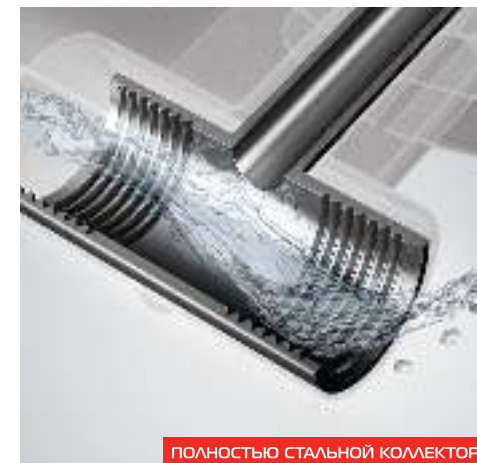
PIANOFORTE TOWER

Эксклюзивный биметаллический дизайн-радиатор для любых систем отопления

- Запатентованный эксклюзивный дизайн PIANOFORTE Патент №144024**
 Эффект чередования секций с разными углами наклона не только создает уникальный дизайн, но и увеличивает теплоотдачу радиатора на 5% за счет фронтальных конвективных окон.
- Повышенная мощность, технология POWERSHIFT®**
 Дополнительное оребрение на вертикальном коллекторе секции увеличивает теплоотдачу радиатора на 5%.
- Сверхстойкая 7-этапная NANO-покраска TECNOFIRMA®**
 Нанесение экологически чистых нанокрасок AkzoNobel (Нидерланды) и FreiLacke (Германия) в 7 этапов гарантирует стойкость к механическим повреждениям и обеспечивает долговечность покрытия радиатора в помещениях с повышенной влажностью.
- Oxilan® 9807 – новое поколение экологически чистого покрытия без тяжелых металлов и фосфатов**
 Oxilan® 9807 наносится на секцию радиатора перед покраской и за счет улучшенной адгезии лакокрасочного покрытия повышает антикоррозийную стойкость и долговечность радиатора.
- 100% НАСТОЯЩИЙ БИМЕТАЛЛ**
 Применение только полностью стальных коллекторов гарантирует надежную работу в системах, подверженных гидроударам и с химически агрессивными теплоносителями (в том числе антифризами).
- Цветовые возможности COLORPLUS**
 Три цвета Bianco Traffico, Silver Satin и Noir Sable дизайнерской палитры Futura AkzoNobel (Нидерланды) позволяют создать радиатор, идеально сочетающийся с любым стилем интерьера.



red dot winner 2021



ПОЛНОСТЬЮ СТАЛЬНОЙ КОЛЛЕКТОР

| Модель | Кол-во секций | Цвет | Теплоотдача*, Вт | | | Масса, кг | Раб. давление, бар | Предельное давление, бар | Размеры, мм | | |
|----------------------|---------------|----------------------------|------------------|--------|--------|-----------|--------------------|--------------------------|-------------|--------|---------|
| | | | Δt50°C | Δt60°C | Δt70°C | | | | Высота | Ширина | Глубина |
| PIANOFORTE TOWER 500 | 18 секций | Bianco Traffico/Noir Sable | 1047 | 1 320 | 1 610 | 39,6 | 30 | >200 | 1440 | 591 | 100 |
| | | Silver Satin | 995 | 1 255 | 1 530 | | | | | | |
| | 22 секции | Bianco Traffico/Noir Sable | 1279 | 1 614 | 1 968 | 48,4 | 30 | >200 | 1760 | 591 | 100 |
| | | Silver Satin | 1216 | 1 533 | 1 870 | | | | | | |
| PIANOFORTE TOWER 300 | 18 секций | Bianco Traffico/Noir Sable | 628 | 792 | 966 | 26,4 | 30 | >200 | 1440 | 380 | 100 |
| | | Silver Satin | 597 | 753 | 918 | | | | | | |
| | 22 секции | Bianco Traffico/Noir Sable | 768 | 968 | 1 181 | 32,3 | 30 | >200 | 1760 | 380 | 100 |
| | | Silver Satin | 729 | 920 | 1 122 | | | | | | |
| PIANOFORTE TOWER 200 | 18 секций | Bianco Traffico/Noir Sable | 419 | 528 | 644 | 21,4 | 30 | >200 | 1440 | 280 | 100 |
| | | Silver Satin | 398 | 502 | 612 | | | | | | |
| | 22 секции | Bianco Traffico/Noir Sable | 512 | 646 | 788 | 26,2 | 30 | >200 | 1760 | 280 | 100 |
| | | Silver Satin | 486 | 613 | 748 | | | | | | |

*Технические характеристики могут отличаться от заявленных.

Производитель оставляет за собой право без предварительного уведомления Покупателя вносить изменения в конструкцию, комплектацию или технологию изготовления изделия с целью улучшения его технологических характеристик.



*Термостат и узел нижнего подключения приобретаются отдельно



Обязательная сертификация

25
лет

Гарантия

65
млн.р

Страховка

ГОСТ
31311

Соответствие

3
цвета

Bianco Traffico
Silver Satin
Noir Sable

100%

Настоящий биметалл

Биметаллический дизайн-радиатор для любых систем отопления с нижним подключением

■ 100% НАСТОЯЩИЙ БИМЕТАЛЛ

Применение только полностью стальных коллекторов гарантирует надежную работу в системах, подверженных гидроударам и с химически агрессивными теплоносителями (в том числе антифризами).

■ Аэродинамический дизайн BILINER®

Разработанный IPG Design Studio (Италия) совместно с экспертами НИИ Сантехники (Россия) аэродинамический дизайн BILINER позволил достичь революционной тепловой эффективности радиатора при компактных размерах.

■ Повышенная мощность, технология POWERSHIFT®

Дополнительное оребрение на вертикальном коллекторе секции увеличивает теплоотдачу радиатора на 5%. Такое решение способствует более быстрому обогреву помещений при том же размере и весе секций.

■ Oxsilan® 9807 – новое поколение экологически чистого покрытия без тяжелых металлов и фосфатов

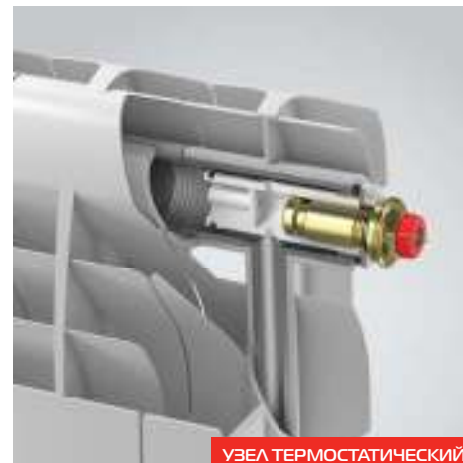
Oxsilan® 9807 наносится на секцию радиатора перед покраской и за счет улучшенной адгезии лакокрасочного покрытия повышает антикоррозийную стойкость и долговечность радиатора.

■ Цветовые возможности COLORPLUS

Три цвета Bianco Traffico, Silver Satin и Noir Sable дизайнерской палитры Futura AkzoNobel (Нидерланды) позволяют создать радиатор, идеально сочетающийся с любым стилем интерьера.

■ Сверхстойкая 7-этапная NANO-покраска TECNOFIRMA®

Нанесение экологически чистых нанокрасок AkzoNobel (Нидерланды) и FreiLacke (Германия) в 7 этапов гарантирует стойкость к механическим повреждениям и обеспечивает долговечность покрытия радиатора в помещениях с повышенной влажностью.



УЗЕЛ ТЕРМОСТАТИЧЕСКИЙ



Широкий диапазон вентильной вставки, разработанной Danfoss специально для Royal Thermo, позволяет сбалансировать даже самую сложную систему отопления. Энергоэффективность подтверждена лабораторными испытаниями. Преднастройка не требует специального инструмента. Позволяет устанавливать температуру с точностью до 1 °C.

Умный термостат Smart Heat – основной элемент системы дистанционного управления температурой радиатора с точностью до 0.1 °C. Инновационный термостат позволяет устанавливать нужную температуру в заданный период времени. Управлять настройками можно через мобильное приложение Ноттуп из любой точки мира.

| Модель | Цвет | Теплоотдача*, Вт | | | Масса, кг | Раб. давление, бар | Предельное давление, бар | Размеры, мм | | |
|----------------|----------------------------|------------------|--------|--------|-----------|--------------------|--------------------------|-------------|--------|---------|
| | | Δt50°C | Δt60°C | Δt70°C | | | | Высота | Ширина | Глубина |
| BILINER 500 VD | Bianco Traffico/Noir Sable | 111 | 140 | 171 | 1,9 | 30 | >200 | 574 | 80 | 87 |
| | Silver Satin | 104 | 131 | 160 | | | | | | |
| BILINER 350 VD | Bianco Traffico/Noir Sable | 75 | 94 | 115 | 1,37 | 30 | >200 | 430 | 80 | 87 |
| | Silver Satin | 72 | 90 | 110 | | | | | | |

*Технические характеристики могут отличаться от заявленных.

Производитель оставляет за собой право без предварительного уведомления Покупателя вносить изменения в конструкцию, комплектацию или технологию изготовления изделия с целью улучшения его технологических характеристик.



Обязательная
сертификация

25
лет

Гарантия

65
млн.р

Страховка

ГОСТ
31311

Соответствие

3
цвета

Bianco Traffico
Silver Satin
Noir Sable

100%

Настоящий
биметалл

*Заглушки приобретаются отдельно

BILINER

Биметаллический дизайн-радиатор для любых систем отопления с боковым подключением

■ Аэродинамический дизайн BILINER®

Разработанный IPG Design Studio (Италия) совместно с экспертами НИИ Сантехники (Россия) аэродинамический дизайн BILINER позволил достичь революционной тепловой эффективности радиатора при компактных размерах.

■ 100% НАСТОЯЩИЙ БИМЕТАЛЛ

Применение только полностью стальных коллекторов гарантирует надежную работу в системах, подверженных гидроударам и с химически агрессивными теплоносителями (в том числе антифризами).

■ Повышенная мощность, технология POWERSHIFT®

Дополнительное оребрение на вертикальном коллекторе секции увеличивает теплоотдачу радиатора на 5%. Такое решение позволяет быстрее обогреть помещение при том же размере и весе секций.

■ Цветовые возможности COLORPLUS

Три цвета Bianco Traffico, Silver Satin и Noir Sable дизайнерской палитры Futura AkzoNobel (Нидерланды) позволяют создать радиатор, идеально сочетающийся с любым стилем интерьера.

■ Oxsilan® 9807 – новое поколение экологически чистого покрытия без тяжелых металлов и фосфатов

Oxsilan® 9807 наносится на секцию радиатора перед покраской и за счет улучшенной адгезии лакокрасочного покрытия повышает антикоррозийную стойкость и долговечность радиатора.

■ Сверхстойкая 7-этапная NANO-покраска TECNOFIRMA®

Нанесение экологически чистых нанокрасок AkzoNobel (Нидерланды) и FreiLacke (Германия) в 7 этапов гарантирует стойкость к механическим повреждениям и обеспечивает долговечность покрытия радиатора в помещениях с повышенной влажностью.



ПОЛНОСТЬЮ СТАЛЬНОЙ КОЛЛЕКТОР

Биметаллический дизайн-радиатор BILINER пользуется популярностью у покупателей благодаря аэродинамическому дизайну и высокой теплоотдаче. Нижние концы ребер расположены по дуге, что позволяет радиатору эффективно забирать холодный воздух из непрогретых слоев помещения.

Цельный стальной коллектор изготовлен из углеродистой стали марки 20, которая отличается повышенной коррозионной стойкостью и эксплуатационной надежностью. Контакт теплоносителя с алюминием в биметаллических радиаторах Royal Thermo полностью исключен, а в местах сварки нет заужений, что обеспечивает 100%-ную проходимость теплоносителя.

| Модель | Цвет | Теплоотдача*, Вт | | | Масса, кг | Раб. давление, бар | Предельное давление, бар | Размеры, мм | | |
|----------------|----------------------------|------------------|--------|--------|-----------|--------------------|--------------------------|-------------|--------|---------|
| | | Δt50°C | Δt60°C | Δt70°C | | | | Высота | Ширина | Глубина |
| BILINER 500 VD | Bianco Traffico/Noir Sable | 111 | 140 | 171 | 1,9 | 30 | >200 | 574 | 80 | 87 |
| | Silver Satin | 104 | 131 | 160 | | | | | | |
| BILINER 350 VD | Bianco Traffico/Noir Sable | 75 | 94 | 115 | 1,37 | 30 | >200 | 430 | 80 | 87 |
| | Silver Satin | 72 | 90 | 110 | | | | | | |

*Технические характеристики могут отличаться от заявленных.

Производитель оставляет за собой право без предварительного уведомления Покупателей вносить изменения в конструкцию, комплектацию или технологию изготовления изделия с целью улучшения его технологических характеристик.



Обязательная
сертификация



Гарантия



Страховка



Соответствие

*Заглушки приобретаются отдельно

BILINER ALUM

Алюминиевый дизайн-радиатор

■ Аэродинамический дизайн BILINER®

Разработанный IPG Design Studio (Италия) совместно с экспертами НИИ Сантехники (Россия) аэродинамический дизайн BILINER позволил достичь революционной тепловой эффективности радиатора при компактных размерах.

■ Повышенная мощность, технология POWERSHIFT

Дополнительное ребрение на вертикальном коллекторе секции увеличивает теплоотдачу радиатора на 5%. Такое решение способствует более быстрому обогреву помещений при том же размере и весе секций.

■ Oxsilan® 9807 – новое поколение экологически чистого покрытия без тяжелых металлов и фосфатов

Oxsilan® 9807 наносится на секцию радиатора перед покраской и за счет улучшенной адгезии лакокрасочного покрытия повышает антикоррозийную стойкость и долговечность радиатора.

■ Эффективная защита от гидроударов

Запатентованная инновационная заглушка повышенной прочности VITO RIMOLDI с нанопolyмерной мембраной и использование вертикальных коллекторов круглого сечения гарантирует надежную работу алюминиевых радиаторов Royal Thermo в системах, подверженных частым гидроударам.

■ Надежная защита от подделок

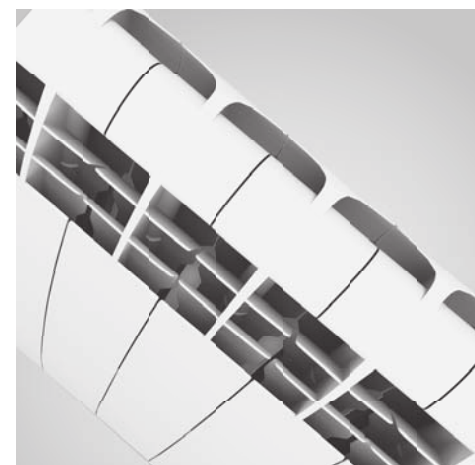
Фирменный знак на каждом радиаторе и заводская маркировка каждой секции надежно защищают радиаторы Royal Thermo от подделок.

■ Сверхстойкая 7-этапная NANO-покраска TECNOFIRMA®

Нанесение экологически чистых нанокрасок AkzoNobel (Нидерланды) и FreiLacke (Германия) в 7 этапов гарантирует стойкость к механическим повреждениям и обеспечивает долговечность покрытия радиатора в помещениях с повышенной влажностью.



В алюминиевых радиаторах применена новая технология соединения заглушки и корпуса радиатора без сварки. Это позволяет увеличить надежность соединения и таким образом продлевает срок службы радиатора. Антикоррозийные свойства мембраны позволяют использовать различные теплоносители, включая антифризы для систем отопления.



Дизайн радиатора разработан с учетом законов аэродинамики. Благодаря каплеобразной форме верхних концов ребер в области выхода нагретого воздуха образуются специальные дефлекторы. Они позволяют равномерно распределять воздух по помещению, избегая непрогретых слоев.

| Модель | Цвет | Теплоотдача*, Вт | | | Масса, кг | Раб. давление, бар | Предельное давление, бар | Размеры, мм | | |
|------------------|-----------------|------------------|--------|--------|-----------|--------------------|--------------------------|-------------|--------|---------|
| | | Δt50°C | Δt60°C | Δt70°C | | | | Высота | Ширина | Глубина |
| BILINER ALUM 500 | Bianco Traffico | 114 | 144 | 175 | 1,31 | 20 | >100 | 580 | 80 | 87 |

*Технические характеристики могут отличаться от заявленных.

Производитель оставляет за собой право без предварительного уведомления Покупателя вносить изменения в конструкцию, комплектацию или технологию изготовления изделия с целью улучшения его технологических характеристик.

Обязательная
сертификация10
лет

Гарантия

65
млн.р

Страховка

ГОСТ
31311

Соответствие

*Заглушки приобретаются отдельно

REVOLUTION 2.0

Алюминиевый радиатор с боковым
подключением

- Революционная система оребрения**
 Особая форма оребрения модели REVOLUTION 2.0 повышает теплоотдачу на 5% за счет максимально эффективного прохождения конвекционных потоков внутри радиатора.
- Эффективная защита от гидроударов**
 Запатентованная инновационная заглушка повышенной прочности VITO RIMOLDI с нанополлимерной мембраной наряду с использованием вертикальных коллекторов круглого сечения гарантирует надежную работу алюминиевых радиаторов Royal Thermo в системах, подверженных частым гидроударам.
- Надежная защита от подделок**
 Фирменный знак на каждом радиаторе и заводская маркировка каждой секции надежно защищают радиаторы Royal Thermo от подделок.
- Повышенная мощность, технология POWERSHIFT®**
 Дополнительное оребрение на вертикальном коллекторе секции увеличивает теплоотдачу радиатора на 5%.
- Oxilan® 9807 – новое поколение экологически чистого покрытия без тяжелых металлов и фосфатов**
 Oxilan® 9807 наносится на секцию радиатора перед покраской и за счет улучшенной адгезии лакокрасочного покрытия повышает антикоррозийную стойкость и долговечность радиатора.
- Сверхстойкая 7-этапная NANO-покраска TECNOFIRMA®**
 Нанесение экологически чистых нанокрасок AkzoNobel (Нидерланды) и FreiLacke (Германия) в 7 этапов гарантирует стойкость к механическим повреждениям и обеспечивает долговечность покрытия радиатора в помещениях с повышенной влажностью.



ПАТЕНТ

Каждый радиатор Royal Thermo маркируется знаком качества, подтверждающим подлинность продукции и защищающим его от подделок. Только радиаторы, имеющие фирменный алюминиевый или смоляной знак Royal Thermo в правом верхнем углу, соответствуют высоким стандартам качества производителя. Кроме того, на каждой секции нанесены название модели, торговая марка и страна-изготовитель.

При работе в системе отопления радиатор может подвергаться воздействию избыточного давления теплоносителя вследствие гидроударов. Круглое сечение вертикального канала позволяет равномерно распределить нагрузку от теплоносителя на стенки секций и выдерживает давление до 105 бар. Специальная заглушка повышенной прочности эффективно заменяет уже устаревшую технологию сварки вертикального коллектора и донца.

| Модель | Теплоотдача*, Вт | | | Масса, кг | Раб. давление, бар | Предельное давление, бар | Размеры, мм | | |
|--------------------|------------------|--------|--------|-----------|--------------------|--------------------------|-------------|--------|---------|
| | Δt50°C | Δt60°C | Δt70°C | | | | Высота | Ширина | Глубина |
| REVOLUTION 2.0 500 | 111 | 139 | 170 | 1,30 | 20 | >100 | 570 | 80 | 80 |
| REVOLUTION 350 | 83 | 105 | 128 | 1,01 | 20 | >100 | 420 | 80 | 80 |

*Технические характеристики могут отличаться от заявленных.

Производитель оставляет за собой право без предварительного уведомления Покупателя вносить изменения в конструкцию, комплектацию или технологию изготовления изделия с целью улучшения его технологических характеристик.

Обязательная
сертификация15
лет

Гарантия

65
млн.р

Страховка

ГОСТ
31311

Соответствие

100%

Настоящий
биметалл

*Заглушки приобретаются отдельно

REVOLUTION BIMETALL 2.0

Биметаллический радиатор для любых
систем отопления

- 100% НАСТОЯЩИЙ БИМЕТАЛЛ**
 Применение только полностью стальных коллекторов гарантирует надежную работу в системах, подверженных гидроударам и с химически агрессивными теплоносителями (в том числе антифризами).
- Революционная система оребрения. Патент №139542**
 Особая волнообразная форма оребрения модели REVOLUTION BIMETALL 2.0 повышает теплоотдачу на 3% за счет беспрепятственного прохождения нагреваемого воздуха при движении внутри радиатора.
- Надежная защита от подделок**
 Фирменный знак на каждом радиаторе и заводская маркировка каждой секции надежно защищают радиаторы Royal Thermo от подделок.
- Повышенная мощность, технология POWERSHIFT®**
 Дополнительное оребрение на вертикальном коллекторе секции увеличивает теплоотдачу радиатора на 5%.
- Oxilan® 9807 – новое поколение экологически чистого покрытия без тяжелых металлов и фосфатов**
 Oxilan® 9807 наносится на секцию радиатора перед покраской и за счет улучшенной адгезии лакокрасочного покрытия повышает антикоррозийную стойкость и долговечность радиатора.
- Сверхстойкая 7-этапная NANO-покраска TECNOFIRMA®**
 Нанесение экологически чистых нанокрасок AkzoNobel (Нидерланды) и FreiLacke (Германия) в 7 этапов гарантирует стойкость к механическим повреждениям и обеспечивает долговечность покрытия радиатора в помещениях с повышенной влажностью.



ПАТЕНТ



ПОЛНОСТЬЮ СТАЛЬНОЙ КОЛЛЕКТОР

Чтобы увеличить теплоотдачу радиатора, инженеры Royal Thermo разработали инновационную волнообразную форму ребер. При движении вдоль секции нагреваемый воздух не встречает препятствий, поскольку волнообразные ребра не позволяют ему «залипнуть», а также улучшают его циркуляцию и увеличивают теплоотдачу на 3%.

Цельный стальной коллектор изготовлен из углеродистой стали марки 20, которая отличается повышенной коррозионной стойкостью и эксплуатационной надежностью. Контакт теплоносителя с алюминием в биметаллических радиаторах Royal Thermo полностью исключен, а в местах сварки нет заужений, что обеспечивает 100%-ную проходимость теплоносителя.

| Модель | Теплоотдача*, Вт | | | Масса, кг | Раб. давление, бар | Предельное давление, бар | Размеры, мм | | |
|-----------------------------|------------------|--------|--------|-----------|--------------------|--------------------------|-------------|--------|---------|
| | Δt50°C | Δt60°C | Δt70°C | | | | Высота | Ширина | Глубина |
| REVOLUTION BIMETALL 2.0 500 | 104 | 131 | 160 | 1,82 | 30 | >200 | 564 | 80 | 80 |
| REVOLUTION BIMETALL 350 | 79 | 100 | 122 | 1,42 | 30 | >200 | 415 | 80 | 80 |

*Технические характеристики могут отличаться от заявленных.

Производитель оставляет за собой право без предварительного уведомления Покупателя вносить изменения в конструкцию, комплектацию или технологию изготовления изделия с целью улучшения его технологических характеристик.

СВЕРХМОЩНЫЙ РАДИАТОР С ОБРАТНОЙ КОНВЕКЦИЕЙ



Обязательная
сертификация



Гарантия



Страховка



Соответствие

*Заглушки приобретаются отдельно

INDIGO 2.0

Сверхмощный алюминиевый радиатор с эффектом обратной конвекции

■ **Обратная конвекция модели INDIGO**

Уникальная конструкция верхней части радиатора INDIGO формирует обратно направленный поток горячего воздуха, эффективно отсекающий холод от окон.

■ **Oxsilan® 9807 – новое поколение экологически чистого покрытия без тяжелых металлов и фосфатов**

Oxsilan® 9807 наносится на секцию радиатора перед покраской и за счет улучшенной адгезии лакокрасочного покрытия повышает антикоррозийную стойкость и долговечность радиатора.

■ **Надежная защита от подделок**

Правый верхний угол радиатора маркирован знаком качества Royal Thermo, подтверждающим подлинность радиатора и его соответствие высоким стандартам качества. Кроме того, на каждой секции нанесены название модели, торговая марка и страна-изготовитель.

■ **Эффективная защита от гидроударов**

Запатентованная инновационная заглушка повышенной прочности VITO RIMOLDI с нанополимерной мембраной и вертикальные коллекторы круглого сечения гарантируют надежную работу алюминиевых радиаторов Royal Thermo в системах, подверженных частым гидроударам.

■ **Повышенная мощность, технология POWERSHIFT®**

Дополнительное оребрение на вертикальном коллекторе секции увеличивает теплоотдачу радиатора на 5%.

■ **Сверхстойкая 7-этапная NANO-покраска TECNOFIRMA®**

Нанесение экологически чистых нанокрасок AkzoNobel (Нидерланды) и FreiLacke (Германия) в 7 этапов гарантирует стойкость к механическим повреждениям и обеспечивает долговечность покрытия радиатора в помещениях с повышенной влажностью.



Совершенство линий и эффективная конвекция радиатора INDIGO продолжают историю успеха Royal Thermo. В модели применена запатентованная технология POWERSHIFT®. Дополнительные ребра на вертикальном коллекторе позволяют увеличить площадь теплоотдачи, что обеспечивает +5% к мощности каждой секции.



Дополнительное крыло в верхней части секции радиатора создает обратно направленный поток воздуха. Обратная конвекция отсекает поступающий из окна холодный воздух, улучшает распределение воздуха по помещению и «выравнивает» температуру на разных по высоте уровнях.

| Модель | Теплоотдача*, Вт | | | Масса, кг | Раб. давление, бар | Предельное давление, бар | Размеры, мм | | |
|----------------|------------------|--------|--------|-----------|--------------------|--------------------------|-------------|--------|---------|
| | Δt50°C | Δt60°C | Δt70°C | | | | Высота | Ширина | Глубина |
| INDIGO 2.0 500 | 117 | 148 | 180 | 1,35 | 20 | >100 | 585 | 80 | 100 |

*Технические характеристики могут отличаться от заявленных.

Производитель оставляет за собой право без предварительного уведомления Покупателя вносить изменения в конструкцию, комплектацию или технологию изготовления изделия с целью улучшения его технологических характеристик.

**SUPER
POWER
190**
Вт/секц



Обязательная
сертификация

15
лет

Гарантия

65
млн.р

Страховка

ГОСТ
31311

Соответствие

100%

Настоящий
биметалл

*Заглушки приобретаются отдельно

INDIGO SUPER+

Сверхмощный биметаллический радиатор для любых систем отопления

■ Инновационная технология SUPER POWER NEW

За счет измененной формы ребер и большей площади нагреваемой поверхности теплоотдача повышена на 5% без увеличения веса радиатора. INDIGO SUPER+ имеет лучший показатель удельной теплоотдачи* (теплоотдача, Вт / вес алюминия, кг)

■ Обратная конвекция модели INDIGO

Уникальная конструкция верхней части радиатора INDIGO формирует обратно направленный поток горячего воздуха, эффективно отсекающий холод от окон.

■ 100% НАСТОЯЩИЙ БИМЕТАЛЛ

Применение только полностью стальных коллекторов гарантирует надежную работу в системах, подверженных гидроударам и с химически агрессивными теплоносителями (в том числе антифризами).

■ Oxsilan® 9807 – новое поколение экологически чистого покрытия без тяжелых металлов и фосфатов

Oxsilan® 9807 наносится на секцию радиатора перед покраской и за счет улучшенной адгезии лакокрасочного покрытия повышает антикоррозийную стойкость и долговечность радиатора.

■ Сверхстойкая 7-этапная NANO-покраска TECNOFIRMA®

Нанесение экологически чистых нанокрасок AkzoNobel (Нидерланды) и FreiLacke (Германия) в 7 этапов гарантирует стойкость к механическим повреждениям и обеспечивает долговечность покрытия радиатора в помещениях с повышенной влажностью.

■ Надежная защита от подделок

Фирменный знак на каждом радиаторе и заводская маркировка каждой секции надежно защищают радиаторы Royal Thermo от подделок.



ПОЛНОСТЬЮ СТАЛЬНОЙ КОЛЛЕКТОР

Инновационная технология SUPER POWER позволяет получить рекордные 190 Вт на секции. Дополнительное крыло в верхней части секции радиатора создает обратно направленный поток воздуха. Обратная конвекция отсекает поступающий из окна холодный воздух, улучшает распределение воздуха по помещению и «выравнивает» температуру на разных по высоте уровнях.

Цельный стальной коллектор изготовлен из углеродистой стали марки 20, которая отличается повышенной коррозионной стойкостью и эксплуатационной надежностью. Контакт теплоносителя с алюминием в биметаллических радиаторах Royal Thermo полностью исключен, а в местах сварки нет заужений, что обеспечивает 100%-ную проходимость теплоносителя.

| Модель | Теплоотдача*, Вт | | | Масса, кг | Раб. давление, бар | Предельное давление, бар | Размеры, мм | | |
|-------------------|------------------|--------|--------|-----------|--------------------|--------------------------|-------------|--------|---------|
| | Δt50°C | Δt60°C | Δt70°C | | | | Высота | Ширина | Глубина |
| INDIGO SUPER+ 500 | 124 | 156 | 190 | 1,94 | 30 | >200 | 572 | 80 | 100 |

*Технические характеристики могут отличаться от заявленных.

Производитель оставляет за собой право без предварительного уведомления Покупателя вносить изменения в конструкцию, комплектацию или технологию изготовления изделия с целью улучшения его технологических характеристик.

NEW

Обязательная
сертификация15
лет

Гарантия

65
млн.р

Страховка

ГОСТ
31311

Соответствие

100%

Настоящий
биметалл

*Заглушки приобретаются отдельно

MONOBLOCK В 80 2.0

Биметаллический радиатор для любых
систем отопления

■ 100% НАСТОЯЩИЙ БИМЕТАЛЛ

Применение только полностью стальных коллекторов гарантирует надежную работу в системах, подверженных гидроударам и с химически агрессивными теплоносителями (в том числе антифризами).

■ Повышенная мощность, технология POWERSHIFT®

Дополнительное оребрение на вертикальном коллекторе секции увеличивает теплоотдачу радиатора на 5%.

■ Надежная защита от подделок

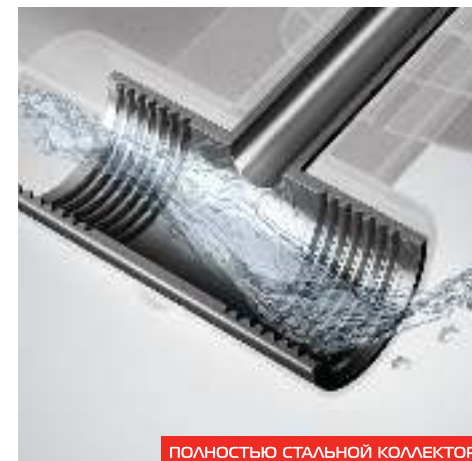
Фирменный знак на каждом радиаторе и заводская маркировка каждой секции надежно защищают радиаторы Royal Thermo от подделок.

■ Сверхстойкая 7-ми этапная NANO покраска TECNOFIRMA®

Нанесение экологически чистых нанокрасок AkzoNobel (Нидерланды) и Freilacke (Германия) в 7 этапов гарантирует стойкость к механическим повреждениям и обеспечивает долговечность покрытия радиатора в помещениях с повышенной влажностью.

■ Oxsilan® 9807 – новое поколение экологически чистого покрытия без тяжелых металлов и фосфатов

Oxsilan® 9807 наносится на секцию радиатора перед покраской и за счет улучшенной адгезии лакокрасочного покрытия повышает антикоррозийную стойкость и долговечность радиатора.



ПОЛНОСТЬЮ СТАЛЬНОЙ КОЛЛЕКТОР

Каждый радиатор Royal Thermo маркируется знаком качества, подтверждающим подлинность продукции и защищающим его от подделок. Только радиаторы, имеющие фирменный алюминиевый или смоляной знак Royal Thermo в правом верхнем углу, соответствуют высоким стандартам качества производителя. Кроме того, на каждой секции нанесены название модели, торговая марка и страна-изготовитель.

Цельный стальной коллектор изготовлен из углеродистой стали марки 20, которая отличается повышенной коррозионной стойкостью и эксплуатационной надежностью. Контакт теплоносителя с алюминием в биметаллических радиаторах Royal Thermo полностью исключен, а в местах сварки нет заужений, что обеспечивает 100%-ную проходимость теплоносителя.

| Модель | Теплоотдача*, Вт | | | Масса, кг | Раб. давление, бар | Предельное давление, бар | Размеры, мм | | |
|------------------------|------------------|--------|--------|-----------|--------------------|--------------------------|-------------|--------|---------|
| | Δt50°C | Δt60°C | Δt70°C | | | | Высота | Ширина | Глубина |
| MONOBLOCK В 80 2.0 500 | 105 | 132 | 161 | 1,75 | 30 | >200 | 564 | 80 | 80 |

*Технические характеристики могут отличаться от заявленных.

Производитель оставляет за собой право без предварительного уведомления Покупателя вносить изменения в конструкцию, комплектацию или технологию изготовления изделия с целью улучшения его технологических характеристик.

NEW



Обязательная
сертификация

15
лет

Гарантия

65
млн.р

Страховка

ГОСТ
31311

Соответствие

100%

Настоящий
биметалл

*Узлы нижнего подключения приобретаются отдельно

VITTORIA SUPER 2.0 VD *Danfoss*

Биметаллический радиатор для любых систем отопления с нижним подключением

- 100% НАСТОЯЩИЙ БИМЕТАЛЛ**
 Применение только полностью стальных коллекторов гарантирует надежную работу в системах, подверженных гидроударам и с химически агрессивными теплоносителями (в том числе антифризами).
- OxSilan® 9807 – новое поколение экологически чистого покрытия без тяжелых металлов и фосфатов**
 OxSilan® 9807 наносится на секцию радиатора перед покраской и за счет улучшенной адгезии лакокрасочного покрытия повышает антикоррозийную стойкость и долговечность радиатора.
- Нижнее подключение**
 В комплекте: широкодиапазонная вентильная вставка, направляющая потока, кран Маевского, гайки с заглушкой и адаптеры для узлов нижнего подключения.
- Надежная защита от подделок**
 Фирменный знак на каждом радиаторе и заводская маркировка каждой секции надежно защищают радиаторы Royal Thermo от подделок.
- Сверхстойкая 7-этапная NANO-покраска TECNOFIRMA®**
 Нанесение экологически чистых нанокрасок AkzoNobel (Нидерланды) и FreiLacke (Германия) в 7 этапов гарантирует стойкость к механическим повреждениям и обеспечивает долговечность покрытия радиатора в помещениях с повышенной влажностью.
- Идеальный вариант для многоквартирных домов**
 Нижнее подключение радиаторов идеально подходит для системы отопления в многоквартирных домах, оборудованных индивидуальными приборами учета тепла.



УЗЕЛ ТЕРМОСТАТИЧЕСКИЙ



Широкий диапазон вентильной вставки, разработанной Danfoss специально для Royal Thermo, позволяет сбалансировать даже самую сложную систему отопления. Энергоэффективность подтверждена лабораторными испытаниями. Преднастройка не требует специального инструмента. Позволяет устанавливать температуру с точностью до 1 °C.

Нижнее подключение радиаторов идеально подходит для системы отопления в многоквартирных домах, оборудованных индивидуальными приборами учета тепла, а также для домов с индивидуальной системой отопления. Радиаторы Royal Thermo укомплектованы широкодиапазонной вентильной вставкой, заглушками, краном Маевского и адаптерами для узлов нижнего подключения.

| Модель | Теплоотдача*, Вт | | | Масса, кг | Раб. давление, бар | Предельное давление, бар | Размеры, мм | | |
|---------------------------|------------------|--------|--------|-----------|--------------------|--------------------------|-------------|--------|---------|
| | Δt50°C | Δt60°C | Δt70°C | | | | Высота | Ширина | Глубина |
| VITTORIA SUPER 500 2.0 VD | 118 | 148 | 181 | 1,93 | 30 | >200 | 564 | 80 | 90 |
| VITTORIA SUPER 300 VD | 80 | 101 | 123 | 1,3 | 30 | >200 | 360 | 80 | 90 |

*Технические характеристики могут отличаться от заявленных.

Производитель оставляет за собой право без предварительного уведомления Покупателя вносить изменения в конструкцию, комплектацию или технологию изготовления изделия с целью улучшения его технологических характеристик.



NEW

Обязательная
сертификация

Гарантия



Страховка



Соответствие

Настоящий
биметалл

*Заглушки приобретаются отдельно

VITTORIA SUPER 2.0

Биметаллический радиатор для любых
систем отопления

■ 100% НАСТОЯЩИЙ БИМЕТАЛЛ

Применение только полностью стальных коллекторов гарантирует надежную работу в системах, подверженных гидроударам и с химически агрессивными теплоносителями (в том числе антифризами).

■ Oxsilan® 9807 – новое поколение экологически чистого покрытия без тяжелых металлов и фосфатов

Oxsilan® 9807 наносится на секцию радиатора перед покраской и за счет улучшенной адгезии лакокрасочного покрытия повышает антикоррозийную стойкость и долговечность радиатора.

■ Уникальная разработка

Радиатор спроектирован в лаборатории Royal Thermo с применением математического моделирования, что позволило увеличить теплоотдачу на 3%.

■ Надежная защита от подделок

Фирменный знак на каждом радиаторе и заводская маркировка каждой секции надежно защищают радиаторы Royal Thermo от подделок.

■ Сверхстойкая 7-этапная NANO-покраска TECNOFIRMA®

Нанесение экологически чистых нанокрасок AkzoNobel (Нидерланды) и FreiLacke (Германия) в 7 этапов гарантирует стойкость к механическим повреждениям и обеспечивает долговечность покрытия радиатора в помещениях с повышенной влажностью.

■ Увеличенная глубина секции 90 мм

За счет увеличенной глубины секции и боковых ребер теплоотдача достигает 180 Вт на секцию, что значительно ускоряет прогрев помещения.



ПОЛНОСТЬЮ СТАЛЬНОЙ КОЛЛЕКТОР



Цельный стальной коллектор изготовлен из углеродистой стали марки 20, которая отличается повышенной коррозионной стойкостью и эксплуатационной надежностью. Контакт теплоносителя с алюминием в биметаллических радиаторах Royal Thermo полностью исключен, а в местах сварки нет заужений, что обеспечивает 100%-ную проходимость теплоносителя.

Каждый радиатор Royal Thermo маркируется знаком качества, подтверждающим подлинность продукции и защищающим его от подделок. Только радиаторы, имеющие фирменный алюминиевый или смоляной знак Royal Thermo в правом верхнем углу, соответствуют высоким стандартам качества производителя. Кроме того, на каждой секции нанесены название модели, торговая марка и страна-изготовитель.

| Модель | Теплоотдача*, Вт | | | Масса, кг | Раб. давление, бар | Предельное давление, бар | Размеры, мм | | |
|------------------------|------------------|--------|--------|-----------|--------------------|--------------------------|-------------|--------|---------|
| | Δt50°C | Δt60°C | Δt70°C | | | | Высота | Ширина | Глубина |
| VITTORIA SUPER 500 2.0 | 118 | 148 | 181 | 1,93 | 30 | >200 | 564 | 80 | 90 |
| VITTORIA SUPER 300 | 80 | 101 | 123 | 1,3 | 30 | >200 | 360 | 80 | 90 |

*Технические характеристики могут отличаться от заявленных.

Производитель оставляет за собой право без предварительного уведомления Покупателя вносить изменения в конструкцию, комплектацию или технологию изготовления изделия с целью улучшения его технологических характеристик.



Полотенцедержатель



Дополняет функциональность радиатора возможностью высушить или согреть вещи, не допуская их повреждения от высоких температур. Легко монтируется, подходит для большинства радиаторов Royal Thermo.

| Артикул | Цвет | Размер, мм |
|----------|--------|------------|
| RT415-01 | белый | 16x415 |
| RT415-03 | черный | |
| RT415-02 | серый | |

Набор настенных регулируемых кронштейнов Design



Комплект регулируемых дизайн-кронштейнов для настенного монтажа радиаторов. Изготовлены из высокопрочной стали, обеспечивают простоту и высокую надежность монтажа, а также точность установки. Разработаны специально для радиаторов Royal Thermo.

| Артикул | Цвет | Длина кронштейна, мм | Кол-во в упаковке |
|---------|--------|----------------------|-------------------|
| RTD80W | белый | 87 | 2 |
| RTD80B | черный | | |
| RTD80S | серый | | |
| RTD100W | белый | 97 | 2 |
| RTD100B | черный | | |
| RTD100S | серый | | |

Напольный кронштейн для радиаторов Pianoforte



Напольные регулируемые кронштейны обеспечивают прочное четырехточечное крепление к полу. Практически незаметны, отлично сочетаются с изысканным дизайном PIANOFORTE.

| Артикул | Цвет | Межосевое расстояние, мм | Кол-во в упаковке |
|-----------|--------|--------------------------|-------------------|
| RTP2000S | белый | 200 | 1 |
| RTP2000SB | черный | | |
| RTP2000SS | серый | | |
| RTP3000S | белый | 300 | 1 |
| RTP3000SB | черный | | |
| RTP3000SS | серый | | |
| | белый | 500 | 1 |
| | черный | | |
| | серый | | |

Кронштейн анкерный с дюбелями



Металлические кронштейны с пластиковым дюбелем для монтажа радиаторов. Простой и эффективный способ крепления радиатора к стене. Представлены в 3-х цветах, сочетающихся с цветами радиаторов: Bianco Traffico, Silver Satin, Noir Sable.

| Артикул | Цвет | Размер, мм | Кол-во в упаковке |
|---------|--------|------------|-------------------|
| RT 06 | белый | 7,2x170 | 2 |
| RT 06-1 | черный | | |
| RT 06-2 | серый | | |

Напольный регулируемый кронштейн



Напольные регулируемые кронштейны позволяют закрепить радиатор за нижний коллектор. Обеспечивают надежное крепление к полу. Рекомендованы к применению в случаях, когда настенный монтаж невозможен, например, у панорамных окон или легких перегородок.

| Артикул | Цвет | Размер, мм | Кол-во в упаковке |
|---------|--------|-------------|-------------------|
| RT05 | белый | ø49x140-190 | 1 |
| RT05B | черный | | |
| RT05S | серый | | |

Присоединительный набор



Фирменные присоединительные наборы разработаны специально для радиаторов Royal Thermo.

| Артикул | Цвет | Размер, мм |
|-----------|--------|------------|
| RT0 2.1 | белый | 1/2" |
| RT0 2.1-1 | черный | |
| RT0 2.1-2 | серый | |
| RT0 3.1 | белый | 3/4" |
| RT0 3.1-1 | черный | |
| RT0 3.1-2 | серый | |



Стальные панельные
радиаторы

- 3** ЦВЕТА
- 7** ТИПОВ
- 7** ВЫСОТ
- 27** ДЛИН
- 8** ВАРИАНТОВ ПОДКЛЮЧЕНИЙ



Самый широкий модельный ряд*

Более 30 000 вариантов радиаторов

Ассортимент стальных панельных радиаторов Royal Thermo насчитывает более 30 000 вариантов высотой от 200 до 900 мм и длиной 400 до 3000 мм. Широкое разнообразие моделей помогает подобрать радиатор для решения любых задач.

Спектр продукции включает модели не только для квартир, частных домов и коммерческих зданий, но и для помещений с индивидуальными требованиями к отопительным приборам. Отсутствие верхней декоративной решетки, боковых панелей и конвективного элемента у радиаторов серии HYGIENE и VENTIL HYGIENE позволяет применять их в медицинских и детских учреждениях.

Самые востребованные типоразмеры всегда в наличии на складе в 3-х цветах.

* Согласно исследованию «Литвинчук Маркетинг» N50 от 17.12.2021.

Энергоэффективность радиаторов Royal Thermo

Радиаторы с нижним подключением укомплектованы широкодиапазонной вентильной вставкой, разработанной Danfoss специально для Royal Thermo.

Широкий диапазон преднастроек вентильной вставки позволяет сбалансировать даже самую сложную систему отопления, обеспечивая максимально комфортное и точное регулирование микроклимата в помещении. Энергоэффективность вентильной вставки подтверждена лабораторными испытаниями, а преднастройка не требует специального инструмента. При использовании термостатов Royal Thermo вместе с такой вентильной вставкой подача теплоносителя регулируется автоматически, а благодаря низкой инерционности стальных панельных радиаторов температура в помещении регулируется очень точно и гибко.



Инновационная аэродинамическая решетка

В стальных панельных радиаторах Royal Thermo используется специально разработанная декоративная решетка с ламелями каплевидной формы.

Каплевидная форма ламели обеспечивает равномерное прохождение воздуха: конвекционный поток плавно обтекает ламели, не задерживаясь в них. Это способствует увеличению и лучшему рассеиванию теплового потока, поэтому помещение прогревается мягче и быстрее. Данная технология позволяет повысить теплоотдачу до 3%.





**100%
заводская
сборка**

NEW

- ① Заглушки и воздухоотводчик вкручены в радиатор в заводских условиях.
- ② Все радиаторы с нижним и боковым подключением укомплектованы инновационными рельсовыми кронштейнами, позволяющими выполнить монтаж менее чем за 2 минуты. Также в комплекте саморезы и дюбели для крепления к стене.
- ③ Радиаторы с нижним подключением укомплектованы энергоэффективной термостатической вентильной вставкой с расширенным диапазоном преднастроек.

Четырехраспорный дюбель-чапай обеспечивает максимально надежное крепление в любых типах стен.

Радиаторы с нижним подключением укомплектованы энерго-эффективной термостатической вентильной вставкой с расширенным диапазоном преднастроек.

**100% защита
от повреждений**

NEW

Специалисты Royal Thermo непрерывно работают над совершенствованием выпускаемой продукции, внедряя новые технологии для увеличения ресурса радиаторов, улучшая их технические характеристики и потребительские свойства.

Важный качественный прорыв – отказ от монтажных скоб на радиаторах Royal Thermo, что позволило минимизировать возможность логистического брака при транспортировке радиаторов на дальние расстояния. Также обе панели радиатора теперь можно использовать в качестве лицевой, что позволяет исключить человеческий фактор при монтаже.



**Монтаж в 3
клика**

NEW

В отличие от обычных кронштейнов, захватные крючки кронштейнов Royal Thermo фиксируются в верхнем положении. При монтаже не требуется удерживать крючок кронштейна вручную, поэтому установить радиатор может всего один монтажник. Профиль стенки кронштейна обеспечивает его прочную фиксацию на стене, и не режет пеноблок.

Монтажный шаблон и долгие замеры уровня установки радиатора больше не нужны, так как рельсовые кронштейны легко установить на расчетной высоте, и они позволяют откорректировать положение радиатора по горизонтали, не повредив лакокрасочное покрытие.

Для установки радиатора достаточно:

- ① Закрепить специальные рельсовые кронштейны на стене
- ② Установить радиатор на кронштейны
- ③ Присоединить трубы отопления к установленному радиатору

Теперь весь монтаж займет не более 2 минут – радиатор полностью собран и готов к установке.

Важно! Рельсовые кронштейны позволяют откорректировать положение радиатора по горизонтали, не повредив лакокрасочное покрытие.



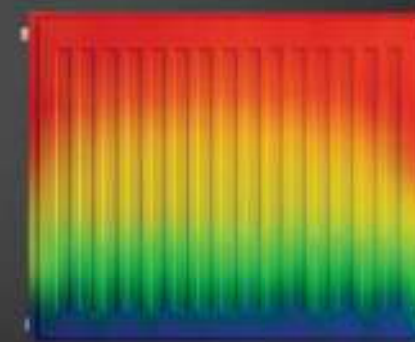
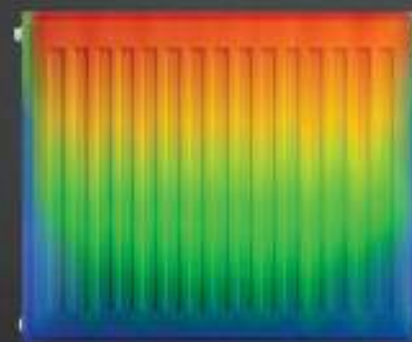
NEW

+7%
power

ТЕХНОЛОГИЯ
**TURBO
JET**

ОБЫЧНЫЙ РАДИАТОР

TURBO JET



ПАТЕНТ

Стилизация, выполненная на основании проведенных расчетов и испытаний. Не является термографическим изображением.

РЕВОЛЮЦИОННАЯ ТЕХНОЛОГИЯ TURBO JET

Известно, что беспрепятственное прохождение конвективных потоков через радиатор позволяет использовать весь потенциал отопительного прибора. Проведя ряд фундаментальных исследований, эксперты Royal Thermo и НИИ ИКСЭЛ выяснили, что, исключив «залипание» воздушных потоков в области боковых панелей, можно высвободить дополнительные ресурсы мощности радиатора.

Одним из решений этой задачи стало создание дополнительных конвективных окон в боковых панелях радиатора. На примере нескольких образцов инженеры убедились, что наличие таких конвективных окон существенно повышает теплоотдачу радиатора.

Это открытие легло в основу серьезной научно-исследовательской работы, проведенной в НИИ ИКСЭЛ, в ходе которой были созданы специальные дефлекторы на боковых панелях радиаторов. Поглощая значительно больше воздуха, направленного в боковую зону конвективного элемента внутри прибора, дефлекторы обеспечивают существенное улучшение аэродинамики за счет смешивания внутреннего и наружного конвективных потоков.

В результате сложных расчетов с применением искусственного интеллекта и математического моделирования была разработана совершенная геометрия дефлекторов. Оптимальные форма, сечение и угол атаки дефлекторов позволили достичь фантастических значений прироста теплоотдачи за счет высвобождения скрытого потенциала энергии радиатора.

Показатели прироста мощности, рассчитанные с помощью математического моделирования, были подтверждены опытными испытаниями радиаторов в аккредитованной испытательной лаборатории НИУ МГСУ. Испытания показали, что мощность каждого радиатора увеличивается на рекордные 7%, что позволяет добиться непревзойденной энергоэффективности.

Такой беспрецедентный рост мощности достигается благодаря эффекту турбулизации воздушных потоков внутри радиатора, что дало название новой технологии – Turbo JET.

Turbo JET на сегодня является самой передовой технологией с точки зрения увеличения теплосъема со стального панельного радиатора без повышения материалоемкости, не имеет аналогов в мире и защищена патентом.

7 ТИПОВ РАДИАТОРОВ



СТАНДАРТНЫЕ МОДЕЛИ
COMPACT / VENTIL COMPACT

МОДЕЛИ ДЛЯ ПОМЕЩЕНИЙ
С ПОВЫШЕННЫМИ САНИТАРНЫМИ
ТРЕБОВАНИЯМИ
HYGIENE / VENTIL HYGIENE

8 УНИВЕРСАЛЬНЫХ ВАРИАНТОВ ПОДКЛЮЧЕНИЙ СБОКУ И СНИЗУ



3 ЦВЕТА НА СКЛАДЕ



Bianco Traffico



Silver Satin



Noir Sable

Также радиаторы Royal Thermo могут быть окрашены в любой цвет из палитры RAL

7 ВЫСОТ РАДИАТОРОВ



27 ДЛИН РАДИАТОРОВ



Набор термостатический
Design угловой, M30x1,5



Набор термостатический
Design прямой, M30x1,5



Набор термостатический
осевой, M30x1,5



Набор термостатический
прямой, M30x1,5



Термостат жидкостной Royal Thermo
Design M30x1,5



Узел нижнего подключения
прямой 1/2" x 3/4" EK



Узел нижнего подключения
угловой 1/2" x 3/4" EK



Кронштейн напольный

РЕВОЛЮЦИОННАЯ ТЕХНОЛОГИЯ TURBO JET +7% МОЩНОСТИ

**TURBO
JET**



Обязательная
сертификация

10
лет

Гарантия

65
млн.р

Страховка

ГОСТ
31311

Соответствие

10
бар

Рабочее
давление

*Термостат приобретается отдельно

VENTIL COMPACT *Danfoss*

Стальной панельный радиатор с нижним подключением

■ Нижнее подключение

Идеально для использования в системах отопления со скрытой в полу подводкой труб, в том числе для коллекторной системы отопления с лучевой разводкой.

■ Универсальное подключение

Каждый радиатор серии Ventil Compact можно присоединить к системе отопления как с правой, так и с левой стороны (исключение – 10, 11 тип).

■ Сталь толщиной 1,2 мм

Все радиаторы изготовлены из низколегированной холоднокатаной стали марки 08Ю толщиной 1,2 мм, что гарантирует прочность и долговечность радиатора и соответствует требованиям ГОСТ.

■ 3 цвета на складе

Складская программа панельных радиаторов Royal Thermo представлена в 3-х цветах: белый Bianco Traffico, а также фирменные Silver Satin (серебро) и Noir Sable (черный) с разницей в цене всего 5%. По желанию заказчика радиаторы Royal Thermo могут быть окрашены в любой цвет из палитры RAL.

■ Сверхстойкая 5-этапная покраска

Нанесение экологически чистых нанокрасок AkzoNobel (Нидерланды) и FreiLacke (Германия) в 5 этапов с применением новейших технологий защиты от коррозии гарантирует стойкость к механическим повреждениям и долговечность покрытия радиатора.



TURBO JET



ВЕНТИЛЬНАЯ ВСТАВКА DANFOSS®

Благодаря эффекту турбулизации воздушных потоков внутри прибора специальные дефлекторы на боковых панелях позволяют достичь фантастических 7% прироста теплоотдачи за счёт высвобождения скрытого потенциала энергии радиатора.

Широкий диапазон вентиляльной вставки, разработанной Danfoss специально для Royal Thermo, позволяет сбалансировать даже самую сложную систему отопления. Энергоэффективность подтверждена лабораторными испытаниями. Преднастройка не требует специального инструмента. Позволяет устанавливать температуру с точностью до 1 °С.

100% ЗАВОДСКАЯ СБОРКА

1. Полная комплектация
2. Сверхбыстрый монтаж
3. Отсутствие логистического брака



Шруп-Глухарь М8х60
(шлиц под биту Рн – 3)

Диобель-Чапай М8х60

Заглушка 1/2"

Воздухоотводчик

Рельсовые
кронштейны

NEW

Производитель оставляет за собой право без предварительного уведомления Покупателей вносить изменения в конструкцию, комплектацию или технологию изготовления изделия с целью улучшения его технологических характеристик.

РЕВОЛЮЦИОННАЯ ТЕХНОЛОГИЯ TURBO JET +7% МОЩНОСТИ

**TURBO
JET**



Обязательная
сертификация

10
лет

Гарантия

65
млн.р

Страховка

ГОСТ
31311

Соответствие

10
бар

Рабочее
давление

* Согласно исследованию «Литвинчук.Маркетинг» NSO от 17.12.2021.

COMPACT

Стальной панельный радиатор с боковым подключением

■ Широчайший ассортимент

Ассортиментный ряд стальных панельных радиаторов Royal Thermo позволяет подобрать радиатор для любых помещений и дизайнерских решений.

■ Изготовлено из стали толщиной 1,2 мм

Все радиаторы изготовлены из высококачественной стали толщиной 1,2 мм, что гарантирует прочность и долговечность радиатора и соответствует требованиям ГОСТ.

■ Универсальное подключение

Каждый радиатор серии Compact можно присоединить к системе отопления с помощью правого, левого, седельного или диагонального подключения.

■ Функциональная упаковка

Специально разработанная упаковка не только защищает радиатор при транспортировке и хранении, но и сохраняет его безупречный вид после ремонтных работ, поскольку прибор можно подключить к системе прямо в упаковке.

■ Сверхстойкая 5-этапная покраска

Высококачественная покраска в 5 этапов с применением новейших технологий защиты от коррозии и последующим нанесением экологически чистой нанокраски AkzoNobel (Нидерланды) гарантирует стойкость к механическим повреждениям и долговечность покрытия радиатора.



Royal Thermo представлена в 3-х цветах: стандартный белый RAL 9016, а также фирменные Silver Satin (серебро) и Noir Sable (черный) с разницей в цене всего в 5%. Все приборы укомплектованы стальными заглушками и воздухоотводчиками в цвет радиатора.

Фирменный знак на решетке надежно защищает радиаторы Royal Thermo от подделок. Отметка ОТК с датой и номером смены, а также индивидуальная маркировка каждого прибора на внутренней стороне панели с датой производства и серийным номером радиатора гарантирует качество каждого изделия.

100% ЗАВОДСКАЯ СБОРКА

1. Полная комплектация
2. Сверхбыстрый монтаж
3. Отсутствие логистического брака



Производитель оставляет за собой право без предварительного уведомления Покупателей вносить изменения в конструкцию, комплектацию или технологию изготовления изделия с целью улучшения его технологических характеристик.

ПЕРВЫЙ ИНТЕЛЛЕКТУАЛЬНЫЙ РАДИАТОР ДЛЯ ДЕТСКИХ И МЕДИЦИНСКИХ УЧРЕЖДЕНИЙ



Обязательная сертификация

10 лет

Гарантия

65 млн.р

Страховка

ГОСТ 31311

Соответствие

10 бар

Рабочее давление

*Термостат приобретается отдельно

VENTIL HYGIENE *Danfoss*

Радиатор для объектов с повышенными санитарными требованиями. Нижнее подключение.

■ Серия HYGIENE

В соответствии с п.6.2. основных требований СанПин 2.1.3.2630-10 к характеристикам микроклимата и качеству воздушных масс среды для медицинских учреждений, панельные радиаторы серии Hygiene имеют поверхность, позволяющую проводить частую влажную обработку с использованием дезинфицирующих составов и исключаящую абсорбирование пыли.

■ Универсальное подключение

Каждый радиатор серии HYGIENE можно присоединить к системе отопления как с правой, так и с левой стороны.

■ Сверхстойкая 5-этапная покраска

Нанесение экологически чистых нанокрасок AkzoNobel (Нидерланды) и FreiLacke (Германия) в 5 этапов с применением новейших технологий защиты от коррозии гарантирует стойкость к механическим повреждениям и долговечность покрытия радиатора.

■ Цветовые возможности

По желанию заказчика панельные радиаторы Royal Thermo могут быть окрашены в белый цвет Bianco Traffico, фирменные серый (Silver Satin) и черный (Noir Sable) с разницей в цене всего 5%, а также в любой цвет из палитры RAL.



ВЕНТИЛЬНАЯ ВСТАВКА DANFOSS®



Широкий диапазон вентиляльной вставки, разработанной Danfoss специально для Royal Thermo, позволяет сбалансировать даже самую сложную систему отопления. Энергоэффективность подтверждена лабораторными испытаниями. Преднастройка не требует специального инструмента. Позволяет устанавливать температуру с точностью до 1 °C.

Радиаторы Royal Thermo серии HYGIENE разработаны с учетом нормативных документов, регламентирующих порядок отопления в помещениях с повышенными требованиями к гигиене: детских садах, больницах, микроэлектронных предприятиях и др.

100% ЗАВОДСКАЯ СБОРКА

1. Полная комплектация
2. Сверхбыстрый монтаж
3. Отсутствие логистического брака



Шуруп-Глухарь M8x60 (шлиц под биту Ph - 3)

Дюбель-Чапай M8x60

Заглушка 1/2"

Воздухоотводчик

Рельсовые кронштейны

NEW

Производитель оставляет за собой право без предварительного уведомления Покупателей вносить изменения в конструкцию, комплектацию или технологию изготовления изделия с целью улучшения его технологических характеристик.



Обязательная
сертификация



Гарантия



Страховка



Соответствие



Рабочее
давление

*Термомаст приобретается отдельно

HYGIENE

Радиатор для объектов с повышенными санитарными требованиями. Боковое подключение.

■ Серия HYGIENE

В соответствии с п.6.2. основных требований СанПин 2.1.3.2630-10 к характеристикам микроклимата и качеству воздушных масс среды для медицинских учреждений, панельные радиаторы серии Hygiene имеют поверхность, позволяющую проводить частую влажную обработку с использованием дезинфицирующих составов и исключаящую абсорбирование пыли.

■ Универсальное подключение

Каждый радиатор серии HYGIENE можно присоединить к системе отопления как с правой, так и с левой стороны.

■ Сверхстойкая 5-этапная покраска

Нанесение экологически чистых нанокрасок AkzoNobel (Нидерланды) и FreiLacke (Германия) в 5 этапов с применением новейших технологий защиты от коррозии гарантирует стойкость к механическим повреждениям и долговечность покрытия радиатора.

■ Цветовые возможности

По желанию заказчика панельные радиаторы Royal Thermo могут быть окрашены в белый цвет Bianco Traffico, фирменные серый (Silver Satin) и черный (Noir Sable) с разницей в цене всего 5%, а также в любой цвет из палитры RAL.



Все стальные панельные радиаторы укомплектованы специальными рельсовыми кронштейнами, позволяющими выполнить монтаж менее чем за 2 минуты. Использование рельсовых кронштейнов значительно упрощает нанесение разметки и установку радиатора.

Радиаторы Royal Thermo серии HYGIENE разработаны с учетом нормативных документов, регламентирующих порядок отопления в помещениях с повышенными требованиями к гигиене: детских садах, больницах, микроэлектронных предприятиях и др.

100% ЗАВОДСКАЯ СБОРКА

1. Полная комплектация
2. Сверхбыстрый монтаж
3. Отсутствие логистического брака



NEW

Производитель оставляет за собой право без предварительного уведомления Покупателей вносить изменения в конструкцию, комплектацию или технологию изготовления изделия с целью улучшения его технологических характеристик.



Обязательная
сертификация

10
лет

Гарантия

65
млн.р

Страховка

ГОСТ
31311

Соответствие

10
бар

Рабочее
давление

FLAT COLLECTION

Вертикальный дизайн-радиатор

- Высокая теплоотдача**
 Абсолютно новая коллекция обладает всеми преимуществами стальных панельных радиаторов. Имея утонченный дизайн, эти приборы достаточно мощные благодаря большой площади поверхности, чтобы обогреть помещение площадью до 30 кв.м.
- Управление температурой**
 Для идеального подключения радиаторов Flat Collection используйте трехходовой вентиль с функцией преднастройки. Он позволяет подключить как термоголовку Design, так и интеллектуальный термостат SmartHeat, способный поддерживать температуру с точностью до 0.1°C.
- Дизайн**
 Внешний вид новой коллекции разработан специально для Royal Thermo с учетом современных трендов в архитектуре и дизайне. Минималистичный дизайн и четкость линий делают серию Flat Collection украшением современного интерьера.
- Цветовые возможности**
 Три цвета Bianco Traffico, Silver Satin и Noir Sable дизайнерской палитры Futura AkzoNobel (Нидерланды) позволяют создать радиатор, идеально сочетающийся с любым стилем интерьера.
- Модельный ряд**
 Модельный ряд типоразмеров дизайн-серии Flat Collection включает 18 вариаций высотой от 1800 до 2000 мм и шириной от 300 до 500 мм.
- Функциональная упаковка**
 Специально разработанная упаковка не только защищает радиатор при транспортировке и хранении, но и сохраняет его безупречный вид после ремонтных работ, поскольку прибор можно подключить к системе прямо в упаковке.



Стандарт высококачественной покраски Royal Thermo с применением экологичного покрытия AkzoNobel и компактная глубина придают радиаторам Flat Collection еще большую изысканность.

Каждый радиатор серии Flat Collection укомплектован всем необходимым для монтажа в систему. Кронштейны, заглушки, воздухоотводчик в цвет радиатора входят в стандартную комплектацию радиатора.

| Модель | Высота, мм | Теплоотдача*, Вт | | | Размеры, мм | | Масса, кг |
|----------|------------|------------------|---------|---------|-------------|---------|-----------|
| | | Δt=50°C | Δt=60°C | Δt=70°C | Ширина | Глубина | |
| FLAT 300 | 1800 | 1109 | 1399 | 1705 | 300 | 64 | 25 |
| | 2000 | 1232 | 1554 | 1894 | | | |
| FLAT 400 | 1800 | 1428 | 1801 | 2196 | 400 | 64 | 33,3 |
| | 2000 | 1586 | 2001 | 2440 | | | |
| FLAT 500 | 1800 | 1701 | 2146 | 2616 | 500 | 64 | 42 |
| | 2000 | 1890 | 2384 | 2907 | | | |

Производитель оставляет за собой право без предварительного уведомления Покупателей вносить изменения в конструкцию, комплектацию или технологию изготовления изделия с целью улучшения его технологических характеристик.

Compact / Ventil Compact

| Длина/ высота | Тип 11 $\Delta 70^{\circ}\text{C}$ | | | | | | | Тип 21 $\Delta 70^{\circ}\text{C}$ | | | | | | |
|------------------|------------------------------------|------|------|------|------|------|------|------------------------------------|------|------|------|------|------|------|
| | 200 | 300 | 400 | 450 | 500 | 600 | 900 | 200 | 300 | 400 | 450 | 500 | 600 | 900 |
| 400 | - | 308 | 398 | 426 | 478 | 554 | 776 | - | 446 | 564 | 610 | 821 | 828 | 1082 |
| 500 | - | 386 | 498 | 533 | 598 | 693 | 970 | - | 557 | 705 | 762 | 1026 | 1035 | 1353 |
| 600 | - | 463 | 597 | 640 | 717 | 832 | 1164 | - | 668 | 846 | 914 | 1231 | 1242 | 1623 |
| 700 | - | 540 | 697 | 746 | 837 | 970 | 1358 | - | 780 | 987 | 1067 | 1436 | 1449 | 1894 |
| 800 | - | 617 | 797 | 853 | 957 | 1109 | 1552 | - | 891 | 1128 | 1219 | 1642 | 1656 | 2164 |
| 900 | - | 694 | 896 | 959 | 1076 | 1247 | 1746 | - | 1003 | 1269 | 1372 | 1847 | 1863 | 2435 |
| 1000 | - | 771 | 996 | 1066 | 1196 | 1386 | 1940 | - | 1114 | 1410 | 1524 | 2052 | 2070 | 2705 |
| 1100 | - | 848 | 1095 | 1173 | 1316 | 1525 | 2134 | - | 1225 | 1551 | 1676 | 2257 | 2277 | 2976 |
| 1200 | - | 925 | 1195 | 1279 | 1435 | 1663 | 2328 | - | 1337 | 1692 | 1829 | 2462 | 2484 | 3246 |
| 1300 | - | 1002 | 1294 | 1386 | 1555 | 1802 | 2522 | - | 1448 | 1833 | 1981 | 2668 | 2691 | 3517 |
| 1400 | - | 1079 | 1394 | 1492 | 1674 | 1940 | 2716 | - | 1560 | 1974 | 2134 | 2873 | 2898 | 3787 |
| 1500 | - | 1157 | 1493 | 1599 | 1794 | 2079 | 2910 | - | 1671 | 2115 | 2286 | 3078 | 3105 | 4058 |
| 1600 | - | 1234 | 1593 | 1706 | 1914 | 2218 | 3104 | - | 1782 | 2256 | 2438 | 3283 | 3312 | 4328 |
| 1700 | - | 1311 | 1693 | 1812 | 2033 | 2356 | 3298 | - | 1894 | 2397 | 2591 | 3488 | 3519 | 4599 |
| 1800 | - | 1388 | 1792 | 1919 | 2153 | 2495 | 3492 | - | 2005 | 2538 | 2743 | 3694 | 3726 | 4869 |
| 1900 | - | 1465 | 1892 | 2025 | 2272 | 2633 | 3686 | - | 2117 | 2679 | 2896 | 3899 | 3933 | 5140 |
| 2000 | - | 1542 | 1991 | 2132 | 2392 | 2772 | 3880 | - | 2228 | 2820 | 3048 | 4104 | 4140 | 5410 |
| 2200 | - | 1696 | 2190 | 2345 | 2631 | 3049 | 4268 | - | 2451 | 3102 | 3353 | 4514 | 4554 | 5951 |
| 2400 | - | 1850 | 2390 | 2558 | 2870 | 3326 | 4656 | - | 2674 | 3384 | 3658 | 4925 | 4968 | 6492 |
| 2600 | - | 2005 | 2589 | 2772 | 3110 | 3604 | 5044 | - | 2896 | 3666 | 3962 | 5335 | 5382 | 7033 |
| 2800 | - | 2159 | 2788 | 2985 | 3349 | 3881 | 5432 | - | 3119 | 3948 | 4267 | 5746 | 5796 | 7574 |
| 3000 | - | 2313 | 2987 | 3198 | 3588 | 4158 | 5820 | - | 3342 | 4230 | 4572 | 6156 | 6210 | 8115 |

| Длина/ высота | Тип 22 $\Delta 70^{\circ}\text{C}$ | | | | | | | Тип 33 $\Delta 70^{\circ}\text{C}$ | | | | | | | |
|------------------|------------------------------------|------|------|------|------|--------|------|------------------------------------|------|------|------|------|------|-------|-------|
| | 200 | 300 | 400 | 450 | 500 | 500 TJ | 600 | 900 | 200 | 300 | 400 | 450 | 500 | 600 | 900 |
| 400 | 355 | 559 | 728 | 803 | 882 | 944 | 1028 | 1397 | 501 | 809 | 1038 | 1147 | 1220 | 1389 | 1924 |
| 500 | 444 | 699 | 910 | 1004 | 1103 | 1180 | 1286 | 1746 | 626 | 1011 | 1298 | 1434 | 1525 | 1736 | 2406 |
| 600 | 532 | 838 | 1092 | 1204 | 1323 | 1416 | 1543 | 2095 | 751 | 1213 | 1558 | 1721 | 1830 | 2083 | 2887 |
| 700 | 621 | 978 | 1274 | 1405 | 1544 | 1652 | 1800 | 2444 | 876 | 1415 | 1817 | 2008 | 2135 | 2430 | 3368 |
| 800 | 710 | 1118 | 1456 | 1606 | 1764 | 1888 | 2057 | 2794 | 1001 | 1618 | 2077 | 2294 | 2440 | 2778 | 3849 |
| 900 | 798 | 1257 | 1638 | 1806 | 1985 | 2124 | 2314 | 3143 | 1127 | 1820 | 2336 | 2581 | 2745 | 3125 | 4330 |
| 1000 | 887 | 1397 | 1820 | 2007 | 2205 | 2360 | 2571 | 3492 | 1252 | 2022 | 2596 | 2868 | 3050 | 3472 | 4811 |
| 1100 | 976 | 1537 | 2002 | 2208 | 2426 | 2596 | 2828 | 3841 | 1377 | 2224 | 2855 | 3155 | 3355 | 3819 | 5292 |
| 1200 | 1064 | 1676 | 2184 | 2408 | 2646 | 2832 | 3085 | 4190 | 1502 | 2426 | 3115 | 3442 | 3660 | 4166 | 5773 |
| 1300 | 1153 | 1816 | 2366 | 2609 | 2867 | 3068 | 3342 | 4540 | 1627 | 2629 | 3375 | 3728 | 3965 | 4514 | 6254 |
| 1400 | 1242 | 1956 | 2548 | 2810 | 3087 | 3304 | 3599 | 4889 | 1753 | 2831 | 3634 | 4015 | 4270 | 4861 | 6735 |
| 1500 | 1331 | 2096 | 2730 | 3011 | 3308 | 3540 | 3857 | 5238 | 1878 | 3033 | 3894 | 4302 | 4575 | 5208 | 7217 |
| 1600 | 1419 | 2235 | 2912 | 3211 | 3528 | 3776 | 4114 | 5587 | 2003 | 3235 | 4153 | 4589 | 4880 | 5555 | 7698 |
| 1700 | 1508 | 2375 | 3094 | 3412 | 3749 | 4012 | 4371 | 5936 | 2128 | 3437 | 4413 | 4876 | 5185 | 5902 | 8179 |
| 1800 | 1597 | 2515 | 3276 | 3613 | 3969 | 4248 | 4628 | 6286 | 2253 | 3640 | 4673 | 5162 | 5490 | 6250 | 8660 |
| 1900 | 1685 | 2654 | 3458 | 3813 | 4190 | 4484 | 4885 | 6635 | 2378 | 3842 | 4932 | 5449 | 5795 | 6597 | 9141 |
| 2000 | 1774 | 2794 | 3640 | 4014 | 4410 | 4720 | 5142 | 6984 | 2504 | 4044 | 5192 | 5736 | 6100 | 6944 | 9622 |
| 2200 | 1951 | 3073 | 4004 | 4415 | 4851 | 5192 | 5656 | 7682 | 2754 | 4448 | 5710 | 6310 | 6710 | 7638 | 10584 |
| 2400 | 2129 | 3353 | 4368 | 4817 | 5292 | 5664 | 6170 | 8381 | 3004 | 4853 | 6230 | 6883 | 7320 | 8333 | 11546 |
| 2600 | 2306 | 3632 | 4732 | 5218 | 5733 | 6136 | 6685 | 9079 | 3255 | 5257 | 6749 | 7457 | 7930 | 9027 | 12509 |
| 2800 | 2484 | 3912 | 5096 | 5620 | 6174 | 6608 | 7199 | 9778 | 3505 | 5662 | 7268 | 8030 | 8540 | 9722 | 13471 |
| 3000 | 2661 | 4191 | 5460 | 6021 | 6615 | 7080 | 7713 | 10476 | 3755 | 6066 | 7788 | 8604 | 9150 | 10416 | 14433 |

Compact / Ventil Compact

| Длина/ высота | Тип 11 $\Delta 60^{\circ}\text{C}$ | | | | | | | Тип 21 $\Delta 60^{\circ}\text{C}$ | | | | | | |
|------------------|------------------------------------|------|------|------|------|------|------|------------------------------------|------|------|------|------|------|------|
| | 200 | 300 | 400 | 450 | 500 | 600 | 900 | 200 | 300 | 400 | 450 | 500 | 600 | 900 |
| 400 | - | 253 | 327 | 349 | 392 | 455 | 636 | - | 365 | 463 | 500 | 549 | 643 | 887 |
| 500 | - | 316 | 408 | 437 | 490 | 568 | 795 | - | 457 | 578 | 625 | 686 | 803 | 1109 |
| 600 | - | 379 | 490 | 525 | 588 | 682 | 954 | - | 548 | 694 | 749 | 824 | 964 | 1331 |
| 700 | - | 443 | 571 | 612 | 686 | 796 | 1114 | - | 639 | 809 | 875 | 961 | 1124 | 1553 |
| 800 | - | 506 | 653 | 699 | 785 | 909 | 1273 | - | 731 | 925 | 1000 | 1098 | 1285 | 1774 |
| 900 | - | 569 | 735 | 786 | 883 | 1023 | 1432 | - | 822 | 1041 | 1125 | 1235 | 1446 | 1996 |
| 1000 | - | 632 | 816 | 874 | 981 | 1137 | 1591 | - | 913 | 1156 | 1250 | 1373 | 1606 | 2218 |
| 1100 | - | 695 | 898 | 962 | 1079 | 1250 | 1750 | - | 1005 | 1272 | 1374 | 1510 | 1767 | 2440 |
| 1200 | - | 759 | 980 | 1049 | 1177 | 1364 | 1909 | - | 1096 | 1388 | 1500 | 1647 | 1928 | 2662 |
| 1300 | - | 822 | 1061 | 1137 | 1275 | 1477 | 2068 | - | 1188 | 1503 | 1624 | 1784 | 2088 | 2884 |
| 1400 | - | 885 | 1143 | 1223 | 1373 | 1591 | 2227 | - | 1279 | 1619 | 1750 | 1922 | 2249 | 3105 |
| 1500 | - | 948 | 1225 | 1311 | 1471 | 1705 | 2386 | - | 1370 | 1734 | 1875 | 2059 | 2410 | 3327 |
| 1600 | - | 1012 | 1306 | 1399 | 1569 | 1818 | 2545 | - | 1462 | 1850 | 1999 | 2196 | 2570 | 3549 |
| 1700 | - | 1075 | 1388 | 1486 | 1667 | 1932 | 2704 | - | 1553 | 1966 | 2125 | 2334 | 2791 | 3771 |
| 1800 | - | 1138 | 1470 | 1574 | 1765 | 2046 | 2863 | - | 1644 | 2081 | 2249 | 2471 | 2891 | 3993 |
| 1900 | - | 1201 | 1551 | 1661 | 1863 | 2159 | 3023 | - | 1736 | 2197 | 2375 | 2608 | 3052 | 4214 |
| 2000 | - | 1264 | 1633 | 1748 | 1961 | 2273 | 3182 | - | 1827 | 2313 | 2499 | 2745 | 3213 | 4436 |
| 2200 | - | 1391 | 1796 | 1923 | 2158 | 2500 | 3500 | - | 2010 | 2544 | 2749 | 3020 | 3534 | 4880 |
| 2400 | - | 1517 | 1959 | 2098 | 2354 | 2728 | 3818 | - | 2192 | 2775 | 3000 | 3294 | 3855 | 5323 |
| 2600 | - | 1644 | 2123 | 2273 | 2550 | 2955 | 4136 | - | 2375 | 3006 | 3249 | 3569 | 4177 | 5767 |
| 2800 | - | 1770 | 2286 | 2448 | 2746 | 3182 | 4454 | - | 2558 | 3238 | 3499 | 3844 | 4498 | 6211 |
| 3000 | - | 1897 | 2449 | 2622 | 2942 | 3410 | 4772 | - | 2740 | 3469 | 3749 | 4118 | 4819 | 6654 |

| Длина/ высота | Тип 22 $\Delta 60^{\circ}\text{C}$ | | | | | | | Тип 33 $\Delta 60^{\circ}\text{C}$ | | | | | | | |
|------------------|------------------------------------|------|------|------|------|--------|------|------------------------------------|------|------|------|------|------|------|------|
| | 200 | 300 | 400 | 450 | 500 | 500 TJ | 600 | 900 | 200 | 300 | 400 | 450 | 500 | 600 | 900 |
| 400 | 291 | 458 | 597 | 658 | 724 | 774 | 843 | 1145 | 411 | 663 | 851 | 941 | 1000 | 1139 | 1578 |
| 500 | 364 | 573 | 746 | 823 | 905 | 968 | 1054 | 1432 | 513 | 829 | 1064 | 1176 | 1251 | 1424 | 1973 |
| 600 | 436 | 687 | 895 | 987 | 1085 | 1161 | 1265 | 1718 | 616 | 995 | 1277 | 1411 | 1501 | 1708 | 2367 |
| 700 | 509 | 802 | 1045 | 1152 | 1266 | 1355 | 1476 | 2004 | 719 | 1161 | 1490 | 1647 | 1751 | 1993 | 2762 |
| 800 | 582 | 916 | 1194 | 1317 | 1447 | 1548 | 1687 | 2291 | 821 | 1326 | 1703 | 1881 | 2001 | 2278 | 3156 |
| 900 | 655 | 1031 | 1343 | 1481 | 1628 | 1742 | 1897 | 2577 | 924 | 1492 | 1916 | 2116 | 2251 | 2562 | 3551 |
| 1000 | 727 | 1146 | 1492 | 1646 | 1809 | 1935 | 2108 | 2863 | 1026 | 1658 | 2129 | 2352 | 2501 | 2847 | 3945 |
| 1100 | 800 | 1260 | 1642 | 1811 | 1989 | 2129 | 2319 | 3150 | 1129 | 1824 | 2341 | 2587 | 2751 | 3132 | 4340 |
| 1200 | 873 | 1375 | 1791 | 1975 | 2170 | 2322 | 2530 | 3436 | 1232 | 1990 | 2554 | 2822 | 3001 | 3416 | 4734 |
| 1300 | 946 | 1489 | 1940 | 2139 | 2351 | 2516 | 2741 | 3722 | 1334 | 2155 | 2767 | 3057 | 3251 | 3701 | 5129 |
| 1400 | 1018 | 1604 | 2089 | 2304 | 2532 | 2709 | 2952 | 4009 | 1437 | 2321 | 2980 | 3292 | 3501 | 3986 | 5523 |
| 1500 | 1091 | 1718 | 2239 | 2469 | 2713 | 2903 | 3162 | 4295 | 1540 | 2487 | 3193 | 3528 | 3752 | 4271 | 5918 |
| 1600 | 1164 | 1833 | 2388 | 2633 | 2893 | 3096 | 3373 | 4582 | 1642 | 2653 | 3406 | 3763 | 4002 | 4555 | 6312 |
| 1700 | 1236 | 1947 | 2537 | 2798 | 3074 | 3290 | 3584 | 4868 | 1745 | 2819 | 3619 | 3998 | 4252 | 4840 | 6707 |
| 1800 | 1309 | 2062 | 2686 | 2963 | 3255 | 3483 | 3795 | 5154 | 1848 | 2984 | 3831 | | | | |

Hygiene / Ventil Hygiene

| Длина/ высота | Тип 10 $\Delta 70^{\circ}\text{C}$ | | | | | | | Тип 20 $\Delta 70^{\circ}\text{C}$ | | | | | | |
|------------------|------------------------------------|------|------|------|------|------|------|------------------------------------|------|------|------|------|------|------|
| | 200 | 300 | 400 | 450 | 500 | 600 | 900 | 200 | 300 | 400 | 450 | 500 | 600 | 900 |
| 400 | - | 208 | 281 | 300 | 328 | 398 | 566 | 257 | 379 | 488 | 530 | 581 | 677 | 982 |
| 500 | - | 260 | 352 | 375 | 410 | 498 | 707 | 321 | 474 | 610 | 662 | 727 | 846 | 1227 |
| 600 | - | 312 | 422 | 450 | 492 | 598 | 848 | 385 | 568 | 732 | 794 | 872 | 1015 | 1472 |
| 700 | - | 364 | 492 | 525 | 574 | 697 | 990 | 449 | 663 | 854 | 927 | 1017 | 1184 | 1718 |
| 800 | - | 416 | 563 | 600 | 656 | 797 | 1131 | 514 | 758 | 976 | 1059 | 1163 | 1354 | 1963 |
| 900 | - | 468 | 633 | 675 | 738 | 896 | 1273 | 578 | 852 | 1098 | 1192 | 1308 | 1523 | 2209 |
| 1000 | - | 520 | 703 | 750 | 820 | 996 | 1414 | 642 | 947 | 1220 | 1324 | 1453 | 1692 | 2454 |
| 1100 | - | 572 | 774 | 825 | 902 | 1096 | 1555 | 706 | 1042 | 1342 | 1456 | 1599 | 1861 | 2699 |
| 1200 | - | 624 | 844 | 900 | 984 | 1195 | 1697 | 770 | 1136 | 1464 | 1589 | 1744 | 2030 | 2945 |
| 1300 | - | 676 | 915 | 975 | 1066 | 1295 | 1838 | 835 | 1231 | 1586 | 1721 | 1889 | 2200 | 3190 |
| 1400 | - | 728 | 985 | 1050 | 1148 | 1394 | 1980 | 899 | 1326 | 1708 | 1854 | 2035 | 2369 | 3436 |
| 1500 | - | 780 | 1055 | 1125 | 1230 | 1494 | 2121 | 963 | 1421 | 1830 | 1986 | 2180 | 2538 | 3681 |
| 1600 | - | 832 | 1126 | 1200 | 1312 | 1594 | 2262 | 1027 | 1515 | 1952 | 2118 | 2325 | 2707 | 3926 |
| 1700 | - | 884 | 1196 | 1275 | 1394 | 1693 | 2404 | 1091 | 1610 | 2074 | 2251 | 2471 | 2876 | 4172 |
| 1800 | - | 936 | 1266 | 1350 | 1476 | 1793 | 2545 | 1156 | 1705 | 2196 | 2383 | 2616 | 3046 | 4417 |
| 1900 | - | 988 | 1337 | 1425 | 1558 | 1892 | 2687 | 1220 | 1799 | 2318 | 2516 | 2761 | 3215 | 4663 |
| 2000 | - | 1040 | 1407 | 1500 | 1640 | 1992 | 2828 | 1284 | 1894 | 2440 | 2648 | 2907 | 3384 | 4908 |
| 2200 | - | 1144 | 1548 | 1650 | 1804 | 2191 | 3111 | 1412 | 2083 | 2684 | 2913 | 3197 | 3722 | 5399 |
| 2400 | - | 1248 | 1688 | 1800 | 1968 | 2390 | 3394 | 1541 | 2273 | 2928 | 3178 | 3488 | 4061 | 5890 |
| 2600 | - | 1352 | 1829 | 1950 | 2132 | 2590 | 3676 | 1669 | 2462 | 3172 | 3442 | 3779 | 4399 | 6380 |
| 2800 | - | 1456 | 1970 | 2100 | 2296 | 2789 | 3959 | 1798 | 2652 | 3416 | 3707 | 4069 | 4738 | 6871 |
| 3000 | - | 1560 | 2110 | 2250 | 2460 | 2988 | 4242 | 1926 | 2841 | 3660 | 3972 | 4360 | 5076 | 7362 |

| Длина/ высота | Тип 30 $\Delta 70^{\circ}\text{C}$ | | | | | | |
|------------------|------------------------------------|------|------|------|------|------|-------|
| | 200 | 300 | 400 | 450 | 500 | 600 | 900 |
| 400 | 368 | 537 | 679 | 685 | 690 | 957 | 1349 |
| 500 | 460 | 671 | 849 | 856 | 863 | 1196 | 1686 |
| 600 | 552 | 805 | 1019 | 1027 | 1035 | 1435 | 2023 |
| 700 | 643 | 939 | 1189 | 1245 | 1302 | 1674 | 2360 |
| 800 | 735 | 1074 | 1359 | 1455 | 1552 | 1914 | 2698 |
| 900 | 827 | 1208 | 1528 | 1665 | 1802 | 2153 | 3035 |
| 1000 | 919 | 1342 | 1698 | 1868 | 2052 | 2392 | 3372 |
| 1100 | 1011 | 1476 | 1868 | 2055 | 2257 | 2631 | 3709 |
| 1200 | 1103 | 1610 | 2038 | 2242 | 2462 | 2870 | 4046 |
| 1300 | 1195 | 1745 | 2208 | 2428 | 2667 | 3110 | 4384 |
| 1400 | 1287 | 1879 | 2378 | 2615 | 2872 | 3349 | 4721 |
| 1500 | 1379 | 2013 | 2547 | 2802 | 3078 | 3588 | 5058 |
| 1600 | 1471 | 2147 | 2717 | 2989 | 3283 | 3827 | 5395 |
| 1700 | 1563 | 2281 | 2887 | 3176 | 3488 | 4066 | 5732 |
| 1800 | 1655 | 2416 | 3057 | 3362 | 3693 | 4306 | 6070 |
| 1900 | 1746 | 2550 | 3227 | 3549 | 3898 | 4545 | 6407 |
| 2000 | 1838 | 2684 | 3397 | 3736 | 4103 | 4784 | 6744 |
| 2200 | 2022 | 2952 | 3736 | 410 | 4514 | 5262 | 7418 |
| 2400 | 2206 | 3221 | 4076 | 4483 | 4924 | 5741 | 8093 |
| 2600 | 2390 | 3489 | 4416 | 4857 | 5334 | 6219 | 8767 |
| 2800 | 2574 | 3758 | 4755 | 5230 | 5745 | 6698 | 9442 |
| 3000 | 2758 | 4026 | 5095 | 5604 | 6155 | 7176 | 10116 |

Тепловой расчет

Согласно требованиям ГОСТ 31311, тепловой поток ($Q_{\text{н}}$) определяется при нормальных условиях:

- температурном напоре $\Delta t=70^{\circ}\text{C}$
- расходе теплоносителя через отопительный прибор $M_{\text{нр}}=0,1 \text{ кг/с (360 кг/ч)}$
- стандартном (нормальном) атмосферном давлении $B=1013,3 \text{ гПа (760 мм. рт. ст.)}$
- движении теплоносителя в отопительном приборе по схеме «сверху вниз»

Для определения фактического теплового потока (Q , Вт) отопительного прибора при измененных нормальных условиях необходимо применять следующую формулу:

$$Q = Q_{\text{н}} \cdot \left(\frac{\Delta t}{70}\right)^{1+n} \cdot \left(\frac{M_{\text{нр}}}{360}\right)^m \cdot b \cdot p \cdot c$$

где $Q_{\text{н}}$ - номинальный тепловой поток радиатора, определяемый при заданных условиях, Вт

Hygiene / Ventil Hygiene

| Длина/ высота | Тип 10 $\Delta 60^{\circ}\text{C}$ | | | | | | | Тип 20 $\Delta 60^{\circ}\text{C}$ | | | | | | |
|------------------|------------------------------------|------|------|------|------|------|------|------------------------------------|------|------|------|------|------|------|
| | 200 | 300 | 400 | 450 | 500 | 600 | 900 | 200 | 300 | 400 | 450 | 500 | 600 | 900 |
| 400 | - | 171 | 231 | 246 | 269 | 327 | 464 | 211 | 311 | 400 | 435 | 477 | 555 | 805 |
| 500 | - | 213 | 288 | 308 | 336 | 408 | 580 | 263 | 388 | 500 | 543 | 596 | 694 | 1006 |
| 600 | - | 256 | 346 | 369 | 403 | 490 | 696 | 316 | 466 | 600 | 651 | 715 | 832 | 1207 |
| 700 | - | 298 | 404 | 431 | 471 | 572 | 812 | 369 | 544 | 700 | 760 | 834 | 971 | 1409 |
| 800 | - | 341 | 461 | 492 | 538 | 653 | 928 | 421 | 621 | 800 | 868 | 953 | 1110 | 1610 |
| 900 | - | 384 | 519 | 554 | 605 | 735 | 1044 | 474 | 699 | 900 | 977 | 1073 | 1249 | 1811 |
| 1000 | - | 426 | 577 | 615 | 672 | 817 | 1159 | 526 | 777 | 1000 | 1086 | 1192 | 1387 | 2012 |
| 1100 | - | 469 | 635 | 677 | 740 | 898 | 1275 | 579 | 854 | 1100 | 1194 | 1311 | 1526 | 2214 |
| 1200 | - | 512 | 692 | 738 | 807 | 980 | 1391 | 632 | 932 | 1200 | 1303 | 1430 | 1665 | 2415 |
| 1300 | - | 554 | 750 | 800 | 874 | 1062 | 1507 | 684 | 1010 | 1300 | 1411 | 1549 | 1804 | 2616 |
| 1400 | - | 597 | 808 | 861 | 941 | 1143 | 1623 | 737 | 1087 | 1400 | 1520 | 1668 | 1942 | 2817 |
| 1500 | - | 640 | 865 | 923 | 1009 | 1225 | 1739 | 790 | 1165 | 1501 | 1629 | 1788 | 2081 | 3018 |
| 1600 | - | 682 | 923 | 984 | 1076 | 1307 | 1855 | 842 | 1242 | 1601 | 1737 | 1907 | 2220 | 3220 |
| 1700 | - | 725 | 981 | 1046 | 1143 | 1388 | 1971 | 895 | 1320 | 1701 | 1846 | 2026 | 2359 | 3421 |
| 1800 | - | 768 | 1038 | 1107 | 1210 | 1470 | 2087 | 948 | 1398 | 1801 | 1954 | 2145 | 2497 | 3622 |
| 1900 | - | 810 | 1096 | 1169 | 1278 | 1552 | 2203 | 1000 | 1475 | 1901 | 2063 | 2264 | 2636 | 3823 |
| 2000 | - | 853 | 1154 | 1230 | 1345 | 1633 | 2319 | 1053 | 1553 | 2001 | 2171 | 2383 | 2775 | 4025 |
| 2200 | - | 938 | 1269 | 1353 | 1479 | 1797 | 2551 | 1158 | 1708 | 2201 | 2389 | 2622 | 3052 | 4427 |
| 2400 | - | 1023 | 1384 | 1476 | 1614 | 1960 | 2783 | 1263 | 1864 | 2401 | 2606 | 2860 | 3330 | 4829 |
| 2600 | - | 1109 | 1500 | 1599 | 1748 | 2123 | 3015 | 1369 | 2019 | 2601 | 2822 | 3099 | 3607 | 5232 |
| 2800 | - | 1194 | 1615 | 1722 | 1883 | 2287 | 3247 | 1474 | 2174 | 2801 | 3040 | 3337 | 3885 | 5634 |
| 3000 | - | 1279 | 1731 | 1845 | 2017 | 2450 | 3478 | 1579 | 2330 | 3001 | 3257 | 3575 | 4162 | 6037 |

Δt - фактический температурный напор ($^{\circ}\text{C}$), определяемый по формуле:

$$\Delta t = \frac{t_{\text{н}} + t_{\text{к}}}{2} - t_{\text{р}}$$

- $t_{\text{н}}$ - начальная температура теплоносителя на входе в радиатор, $^{\circ}\text{C}$
- $t_{\text{к}}$ - конечная температура теплоносителя на выходе из радиатора, $^{\circ}\text{C}$
- $t_{\text{р}}$ - расчетная температура помещения, принимаемая равной температуре воздуха в отапливаемом помещении, $^{\circ}\text{C}$
- 70 - номинальный температурный напор, $^{\circ}\text{C}$
- $M_{\text{нр}}$ - фактический массовый расход теплоносителя через отопительный прибор, кг/час
- 360 - номинальный массовый расход теплоносителя через отопительный прибор, кг/час

n, m, c - эмпирические показатели степени соответственно при относительных температурном напоре и расходе теплоносителя

b - безразмерный поправочный коэффициент на расчетное атмосферное давление

p - безразмерный поправочный коэффициент, с помощью которого учитывается специфика зависимости теплового потока и коэффициента теплопередачи радиатора от числа секций в нем при движении теплоносителя по схеме «снизу вверх».

| Длина/ высота | Тип 30 $\Delta 60^{\circ}\text{C}$ | | | | | | |
|------------------|------------------------------------|------|------|------|------|------|------|
| | 200 | 300 | 400 | 450 | 500 | 600 | 900 |
| 400 | 301 | 440 | 557 | 561 | 566 | 785 | 1106 |
| 500 | 377 | 550 | 696 | 702 | 707 | 981 | 1383 |
| 600 | 452 | 660 | 836 | 842 | 849 | 1177 | 1659 |
| 700 | 528 | 770 | 975 | 1021 | 1068 | 1373 | 1936 |
| 800 | 603 | 880 | 1114 | 1193 | 1273 | 1569 | 2212 |
| 900 | 678 | 990 | 1253 | 1365 | 1478 | 1765 | 2489 |
| 1000 | 754 | 1100 | 1393 | 1532 | 1682 | 1961 | 2765 |
| 1100 | 829 | 1210 | 1532 | 1685 | 1851 | 2158 | 3042 |
| 1200 | 904 | 1321 | 1671 | 1838 | 2019 | 2354 | 3318 |
| 1300 | 980 | 1431 | 1810 | 1991 | 2187 | 2550 | 3595 |
| 1400 | 1055 | 1541 | 1950 | 2144 | 2355 | 2746 | 3871 |
| 1500 | 1131 | 1651 | 2089 | 2298 | 2524 | 2942 | 4148 |
| 1600 | 1206 | 1761 | 2228 | 2451 | 2692 | 3138 | 4424 |
| 1700 | 1281 | 1871 | 2367 | 2604 | 2860 | 3334 | 4701 |
| 1800 | 1357 | 1981 | 2507 | 2757 | 3028 | 3531 | 4977 |
| 1900 | 1432 | 2091 | 2646 | 2910 | 3196 | 3727 | 5254 |
| 2000 | 1507 | 2201 | 2785 | 3064 | 3365 | 3923 | 5530 |
| 2200 | 1658 | 2421 | 3064 | 3370 | 3701 | 4315 | 6083 |
| 2400 | 1809 | 2641 | 3342 | 3676 | 4038 | 4707 | 6636 |
| 2600 | 1960 | 2861 | 3621 | 3983 | 4374 | 5100 | 7189 |
| 2800 | 2110 | 3081 | 3899 | 4289 | 4711 | 5492 | 7742 |
| 3000 | 2261 | 3301 | 4178 | 4595 | 5047 | 5884 | 8295 |

Compact / Ventil Compact

| Длина/ высота | Тип 11 $\Delta 50^\circ\text{C}$ | | | | | | | Тип 21 $\Delta 50^\circ\text{C}$ | | | | | | |
|------------------|----------------------------------|------|------|------|------|------|------|----------------------------------|------|------|------|------|------|------|
| | 200 | 300 | 400 | 450 | 500 | 600 | 900 | 200 | 300 | 400 | 450 | 500 | 600 | 900 |
| 400 | - | 200 | 259 | 277 | 311 | 360 | 504 | - | 290 | 367 | 397 | 534 | 538 | 703 |
| 500 | - | 251 | 324 | 346 | 389 | 450 | 631 | - | 362 | 458 | 495 | 667 | 673 | 879 |
| 600 | - | 301 | 388 | 416 | 466 | 541 | 757 | - | 434 | 550 | 594 | 800 | 807 | 1055 |
| 700 | - | 351 | 453 | 485 | 544 | 631 | 883 | - | 507 | 642 | 694 | 934 | 942 | 1231 |
| 800 | - | 401 | 518 | 554 | 622 | 721 | 1009 | - | 579 | 733 | 792 | 1067 | 1076 | 1407 |
| 900 | - | 451 | 582 | 623 | 700 | 811 | 1135 | - | 652 | 825 | 892 | 1200 | 1211 | 1582 |
| 1000 | - | 501 | 647 | 693 | 777 | 901 | 1261 | - | 724 | 917 | 991 | 1334 | 1346 | 1758 |
| 1100 | - | 551 | 712 | 762 | 855 | 991 | 1387 | - | 797 | 1008 | 1089 | 1467 | 1480 | 1934 |
| 1200 | - | 601 | 777 | 831 | 933 | 1081 | 1513 | - | 869 | 1100 | 1189 | 1601 | 1615 | 2110 |
| 1300 | - | 651 | 841 | 901 | 1011 | 1171 | 1639 | - | 941 | 1192 | 1288 | 1734 | 1749 | 2286 |
| 1400 | - | 702 | 906 | 970 | 1088 | 1261 | 1765 | - | 1014 | 1283 | 1387 | 1867 | 1884 | 2462 |
| 1500 | - | 752 | 971 | 1039 | 1166 | 1351 | 1892 | - | 1086 | 1375 | 1486 | 2001 | 2018 | 2637 |
| 1600 | - | 802 | 1035 | 1109 | 1244 | 1441 | 2018 | - | 1159 | 1466 | 1585 | 2134 | 2153 | 2813 |
| 1700 | - | 852 | 1100 | 1178 | 1322 | 1532 | 2144 | - | 1231 | 1558 | 1684 | 2267 | 2287 | 2989 |
| 1800 | - | 902 | 1165 | 1247 | 1399 | 1622 | 2270 | - | 1303 | 1650 | 1783 | 2401 | 2422 | 3165 |
| 1900 | - | 952 | 1230 | 1316 | 1477 | 1712 | 2396 | - | 1376 | 1741 | 1882 | 2534 | 2556 | 3341 |
| 2000 | - | 1002 | 1294 | 1386 | 1555 | 1802 | 2522 | - | 1448 | 1833 | 1981 | 2668 | 2691 | 3517 |
| 2200 | - | 1103 | 1424 | 1524 | 1710 | 1982 | 2774 | - | 1593 | 2016 | 2179 | 2934 | 2960 | 3868 |
| 2400 | - | 1203 | 1553 | 1663 | 1866 | 2162 | 3026 | - | 1738 | 2200 | 2378 | 3201 | 3229 | 4220 |
| 2600 | - | 1303 | 1683 | 1802 | 2021 | 2342 | 3279 | - | 1883 | 2383 | 2575 | 3468 | 3498 | 4571 |
| 2800 | - | 1403 | 1812 | 1940 | 2177 | 2523 | 3531 | - | 2027 | 2566 | 2774 | 3735 | 3767 | 4923 |
| 3000 | - | 1503 | 1942 | 2079 | 2332 | 2703 | 3783 | - | 2172 | 2750 | 2972 | 4001 | 4037 | 5275 |

| Длина/ высота | Тип 22 $\Delta 50^\circ\text{C}$ | | | | | | | Тип 33 $\Delta 50^\circ\text{C}$ | | | | | | | |
|------------------|----------------------------------|------|------|------|------|--------|------|----------------------------------|------|------|------|------|------|------|------|
| | 200 | 300 | 400 | 450 | 500 | 500 TJ | 600 | 900 | 200 | 300 | 400 | 450 | 500 | 600 | 900 |
| 400 | 231 | 363 | 473 | 522 | 574 | 614 | 668 | 908 | 325 | 526 | 675 | 746 | 793 | 903 | 1251 |
| 500 | 288 | 454 | 592 | 653 | 717 | 767 | 836 | 1135 | 407 | 657 | 844 | 932 | 991 | 1128 | 1564 |
| 600 | 346 | 545 | 710 | 783 | 860 | 920 | 1003 | 1362 | 488 | 789 | 1012 | 1119 | 1190 | 1354 | 1876 |
| 700 | 404 | 636 | 828 | 913 | 1004 | 1074 | 1170 | 1589 | 570 | 920 | 1181 | 1305 | 1388 | 1580 | 2189 |
| 800 | 461 | 726 | 946 | 1044 | 1147 | 1227 | 1337 | 1816 | 651 | 1051 | 1350 | 1491 | 1586 | 1805 | 2502 |
| 900 | 519 | 817 | 1065 | 1174 | 1290 | 1381 | 1504 | 2043 | 732 | 1183 | 1519 | 1678 | 1784 | 2031 | 2814 |
| 1000 | 577 | 908 | 1183 | 1305 | 1434 | 1534 | 1671 | 2270 | 814 | 1314 | 1687 | 1864 | 1983 | 2257 | 3127 |
| 1100 | 634 | 999 | 1301 | 1435 | 1577 | 1687 | 1838 | 2497 | 895 | 1446 | 1856 | 2051 | 2181 | 2482 | 3440 |
| 1200 | 692 | 1090 | 1420 | 1565 | 1720 | 1841 | 2005 | 2724 | 976 | 1577 | 2025 | 2237 | 2379 | 2708 | 3753 |
| 1300 | 750 | 1180 | 1538 | 1696 | 1864 | 1994 | 2172 | 2951 | 1058 | 1709 | 2193 | 2423 | 2577 | 2934 | 4065 |
| 1400 | 807 | 1271 | 1656 | 1827 | 2007 | 2148 | 2340 | 3178 | 1139 | 1840 | 2362 | 2610 | 2776 | 3160 | 4378 |
| 1500 | 865 | 1362 | 1775 | 1957 | 2150 | 2301 | 2507 | 3405 | 1221 | 1971 | 2531 | 2796 | 2974 | 3385 | 4691 |
| 1600 | 922 | 1453 | 1893 | 2087 | 2294 | 2454 | 2674 | 3632 | 1302 | 2103 | 2700 | 2983 | 3172 | 3611 | 5003 |
| 1700 | 980 | 1544 | 2011 | 2218 | 2437 | 2608 | 2841 | 3859 | 1383 | 2234 | 2868 | 3169 | 3370 | 3837 | 5316 |
| 1800 | 1038 | 1634 | 2129 | 2348 | 2580 | 2761 | 3008 | 4086 | 1465 | 2366 | 3037 | 3355 | 3569 | 4062 | 5629 |
| 1900 | 1095 | 1725 | 2248 | 2478 | 2724 | 2915 | 3175 | 4313 | 1546 | 2497 | 3206 | 3542 | 3767 | 4288 | 5942 |
| 2000 | 1153 | 1816 | 2366 | 2609 | 2867 | 3068 | 3342 | 4540 | 1627 | 2629 | 3375 | 3728 | 3965 | 4514 | 6254 |
| 2200 | 1268 | 1998 | 2603 | 2870 | 3154 | 3375 | 3677 | 4994 | 1790 | 2891 | 3712 | 4102 | 4362 | 4965 | 6880 |
| 2400 | 1384 | 2179 | 2839 | 3131 | 3440 | 3682 | 4011 | 5448 | 1953 | 3154 | 4050 | 4474 | 4758 | 5416 | 7505 |
| 2600 | 1499 | 2361 | 3076 | 3392 | 3727 | 3988 | 4345 | 5901 | 2116 | 3417 | 4387 | 4847 | 5155 | 5868 | 8131 |
| 2800 | 1614 | 2543 | 3312 | 3653 | 4014 | 4295 | 4679 | 6355 | 2278 | 3680 | 4724 | 5220 | 5551 | 6319 | 8756 |
| 3000 | 1730 | 2724 | 3549 | 3914 | 4300 | 4602 | 5013 | 6809 | 2441 | 3943 | 5062 | 5593 | 5948 | 6770 | 9381 |

Hygiene / Ventil Hygiene

| Длина/ высота | Тип 10 $\Delta 50^\circ\text{C}$ | | | | | | | Тип 20 $\Delta 50^\circ\text{C}$ | | | | | | |
|------------------|----------------------------------|------|------|------|------|------|------|----------------------------------|------|------|------|------|------|------|
| | 200 | 300 | 400 | 450 | 500 | 600 | 900 | 200 | 300 | 400 | 450 | 500 | 600 | 900 |
| 400 | - | 135 | 183 | 195 | 213 | 259 | 368 | 167 | 246 | 317 | 345 | 378 | 440 | 638 |
| 500 | - | 169 | 229 | 244 | 267 | 324 | 460 | 209 | 308 | 396 | 430 | 472 | 550 | 798 |
| 600 | - | 203 | 274 | 293 | 320 | 388 | 551 | 250 | 369 | 476 | 516 | 567 | 660 | 957 |
| 700 | - | 237 | 320 | 341 | 373 | 453 | 643 | 292 | 431 | 555 | 603 | 661 | 770 | 1117 |
| 800 | - | 270 | 366 | 390 | 426 | 518 | 735 | 334 | 492 | 634 | 688 | 756 | 880 | 1276 |
| 900 | - | 304 | 412 | 439 | 480 | 583 | 827 | 376 | 554 | 714 | 775 | 850 | 990 | 1436 |
| 1000 | - | 338 | 457 | 488 | 533 | 647 | 919 | 417 | 616 | 793 | 861 | 945 | 1100 | 1595 |
| 1100 | - | 372 | 503 | 536 | 586 | 712 | 1011 | 459 | 677 | 872 | 946 | 1039 | 1210 | 1755 |
| 1200 | - | 406 | 549 | 585 | 640 | 777 | 1103 | 501 | 739 | 952 | 1033 | 1134 | 1320 | 1914 |
| 1300 | - | 439 | 594 | 634 | 693 | 842 | 1195 | 542 | 800 | 1031 | 1119 | 1228 | 1430 | 2074 |
| 1400 | - | 473 | 640 | 683 | 746 | 906 | 1287 | 584 | 862 | 1110 | 1205 | 1323 | 1540 | 2233 |
| 1500 | - | 507 | 686 | 731 | 800 | 971 | 1379 | 626 | 923 | 1189 | 1291 | 1417 | 1650 | 2393 |
| 1600 | - | 541 | 732 | 780 | 853 | 1036 | 1471 | 668 | 985 | 1269 | 1377 | 1511 | 1760 | 2552 |
| 1700 | - | 575 | 777 | 829 | 906 | 1101 | 1562 | 709 | 1046 | 1348 | 1463 | 1606 | 1870 | 2712 |
| 1800 | - | 608 | 823 | 878 | 959 | 1165 | 1654 | 751 | 1108 | 1427 | 1549 | 1700 | 1980 | 2871 |
| 1900 | - | 642 | 869 | 926 | 1013 | 1230 | 1746 | 793 | 1170 | 1507 | 1635 | 1795 | 2090 | 3031 |
| 2000 | - | 676 | 915 | 975 | 1066 | 1295 | 1838 | 835 | 1231 | 1586 | 1721 | 1889 | 2200 | 3190 |
| 2200 | - | 744 | 1006 | 1073 | 1173 | 1424 | 2022 | 918 | 1354 | 1744 | 1893 | 2078 | 2420 | 3509 |
| 2400 | - | 811 | 1097 | 1170 | 1279 | 1554 | 2206 | 1002 | 1477 | 1903 | 2066 | 2267 | 2640 | 3828 |
| 2600 | - | 879 | 1189 | 1268 | 1386 | 1683 | 2390 | 1085 | 1600 | 2062 | 2237 | 2456 | 2859 | 4147 |
| 2800 | - | 946 | 1280 | 1365 | 1492 | 1813 | 2573 | 1168 | 1724 | 2220 | 2410 | 2645 | 3079 | 4466 |
| 3000 | - | 1014 | 1372 | 1463 | 1599 | 1942 | 2757 | 1252 | 1847 | 2379 | 2582 | 2834 | 3299 | 4785 |

| Длина/ высота | Тип 30 $\Delta 50^\circ\text{C}$ | | | | | | |
|------------------|----------------------------------|------|------|------|------|------|------|
| | 200 | 300 | 400 | 450 | 500 | 600 | 900 |
| 400 | 239 | 349 | 442 | 445 | 449 | 622 | 877 |
| 500 | 299 | 436 | 552 | 556 | 561 | 777 | 1096 |
| 600 | 358 | 523 | 662 | 668 | 673 | 933 | 1315 |
| 700 | 418 | 611 | 773 | 810 | 846 | 1088 | 1534 |
| 800 | 478 | 698 | 883 | 946 | 1009 | 1244 | 1753 |
| 900 | 538 | 785 | 994 | 1082 | 1171 | 1399 | 1973 |
| 1000 | 597 | 872 | 1104 | 1214 | 1334 | 1555 | 2192 |
| 1100 | 657 | 960 | 1214 | 1336 | 1467 | 1710 | 2411 |
| 1200 | 717 | 1047 | 1325 | 1457 | 1600 | 1866 | 2630 |
| 1300 | 777 | 1134 | 1435 | 1578 | 1734 | 2021 | 2849 |
| 1400 | 836 | 1221 | 1545 | 1700 | 1867 | 2177 | 3069 |
| 1500 | 896 | 1308 | 1656 | 1821 | 2000 | 2332 | 3288 |
| 1600 | 956 | 1396 | 1766 | 1943 | 2134 | 2488 | 3507 |
| 1700 | 1016 | 1483 | 1877 | 2064 | 2267 | 2643 | 3726 |
| 1800 | 1075 | 1570 | 1987 | 2185 | 2400 | 2799 | 3945 |
| 1900 | 1135 | 1657 | 2097 | 2307 | 2534 | 2954 | 4164 |
| 2000 | 1195 | 1745 | 2208 | 2428 | 2667 | 3110 | 4384 |
| 2200 | 1314 | 1919 | 2429 | 2672 | 2934 | 3421 | 4822 |
| 2400 | 1434 | 2094 | 2649 | 2914 | 3201 | 3732 | 5260 |
| 2600 | 1553 | 2268 | 2870 | 3157 | 3467 | 4042 | 5699 |
| 2800 | 1673 | 2442 | 3091 | 3400 | 3734 | 4353 | 6137 |
| 3000 | 1792 | 2617 | 3312 | 3643 | 4001 | 4664 | 6575 |

Диагональная схема подключения

Приведенные значения теплоотдачи действительны для радиаторов длиной до 1300 мм включительно с боковым односторонним подключением патрубков при условии движения теплоносителя по схеме «сверху вниз».

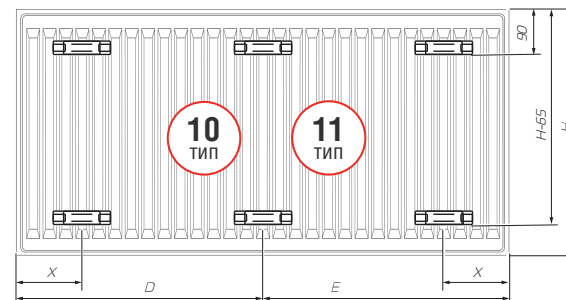
При длине радиатора от 1400 до 3000 мм указанные значения теплоотдачи относятся только к случаям диагонального присоединения радиаторов Compact и Hygiene при той же схеме движения теплоносителя.

При одностороннем боковом подключении для радиаторов длиной от 1400 до 2000 мм к приведенным значениям теплового потока необходимо вводить понижающий коэффициент 0,95, а при длине от 2100 до 3000 мм – коэффициент 0,9.

Эти же понижающие коэффициенты следует учитывать при любом варианте нижнего подключения радиаторов Ventil Compact и Ventil Hygiene, если длина прибора 1400 мм и более.



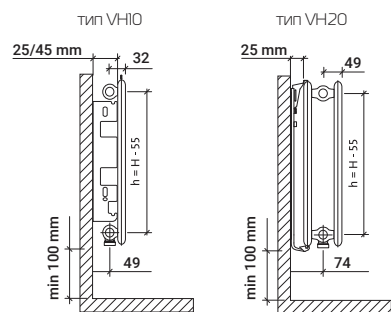
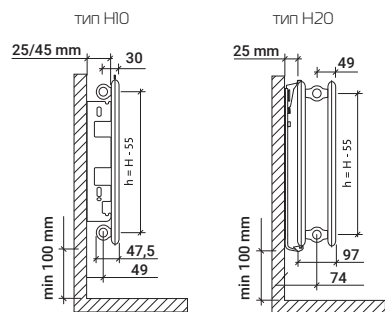
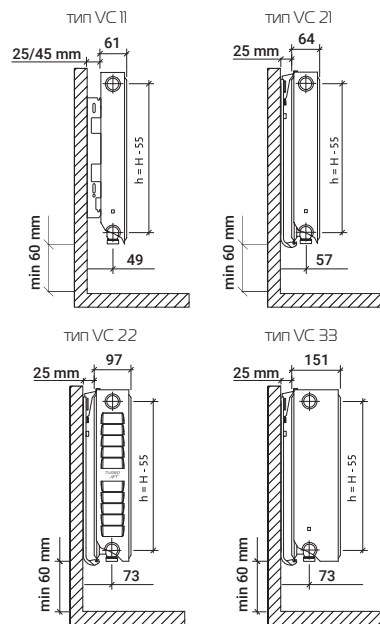
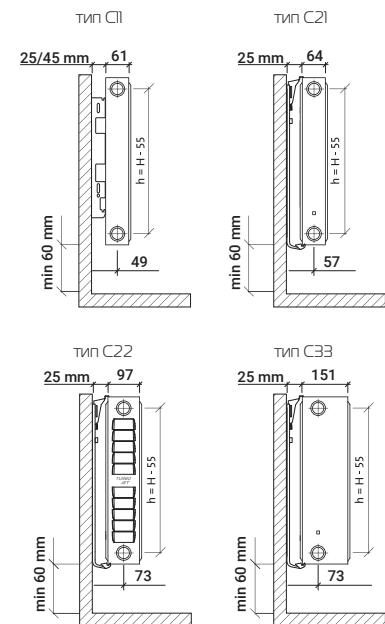
Схема расположения монтажных скоб для 10 и 11 типов:



Параметры применяемого теплоносителя:

- температура от +5 °C до +110 °C
- рекомендуемое рабочее давление от 1.0 до 10 бар, испытательное давление 15.0 бар
- допустимое содержание pH от 8.3 до 9.5
- максимально допустимое содержание кислорода (O₂) – 20 мкг/дм³
- максимально допустимое содержание механических примесей – 5 мг/дм³.

| ТИП СПР С11 и VC11 | | | | | ТИП СПР Н10 и VH10 | | | | |
|--------------------|--------|-------|-------|-------|--------------------|--------|-------|-------|-------|
| Длина, мм | Кол-во | X, мм | D, мм | E, мм | Длина, мм | Кол-во | X, мм | D, мм | E, мм |
| 400 - 1700 | 2+2 | 117 | - | - | 400 - 1700 | 2+2 | 133 | - | - |
| 1800 | 3+3 | 117 | 883 | 917 | 1800 | 3+3 | 133 | 900 | 900 |
| 1900 | 3+3 | 117 | 950 | 950 | 1900 | 3+3 | 133 | 933 | 967 |
| 2000 | 3+3 | 117 | 983 | 1017 | 2000 | 3+3 | 133 | 1000 | 1000 |
| 2200 | 3+3 | 117 | 1083 | 1117 | 2200 | 3+3 | 133 | 1100 | 1100 |
| 2400 | 3+3 | 117 | 1183 | 1217 | 2400 | 3+3 | 133 | 1200 | 1200 |
| 2600 | 3+3 | 117 | 1283 | 1317 | 2600 | 3+3 | 133 | 1300 | 1300 |
| 2800 | 3+3 | 117 | 1383 | 1417 | 2800 | 3+3 | 133 | 1400 | 1400 |
| 3000 | 3+3 | 117 | 1483 | 1517 | 3000 | 3+3 | 133 | 1500 | 1500 |



Flat Collection

Вертикальные дизайн-радиаторы серии Flat Collection – один из видов стальных панельных радиаторов. Состоят из двух панелей с декоративной накладкой, при этом верхняя декоративная решетка отсутствует. Два нижних и два верхних присоединительных отверстия с внутренней резьбой G ½" делают возможным подсоединение снизу, а в случае необходимости – сверху. Вентильная вставка не входит в базовую комплектацию радиатора.



ДИЗАЙНЕРСКИЕ
КОНВЕКТОРЫ



5 ЦВЕТОВ В НАЛИЧИИ НА СКЛАДЕ



- 1 Натуральный алюминий
- 2 Черный
- 3 Светлая бронза
- 4 Темная бронза
- 5 Золото

Травмобезопасная дизайнерская решетка премиум-класса

- 1 Высота U-образной ламели решётки – 20 мм, на 33% больше, чем у аналогов. Решетка выдерживает шаговую нагрузку более 250 кг.
- 2 Фиксаторы ламелей из инновационного недеградирующего полимера долговечны, не трескаются, не подвержены воздействию ультрафиолета и абсолютно бесшумны при ходьбе.
- 3 Дизайнерская палитра Royal Thermo включает 5 цветов анодирования, а также любой цвет по палитре RAL.
- 4 Гладкая U-образная форма алюминиевого корпуса и торцевые протекторы ламелей защитят от случайных царапин и травм.

Панель управления SmartControl

Умный контроллер SmartControl позволяет управлять температурой с помощью термoeлектрического сервопривода Royal Thermo.

Контроллер SmartControl Pro предназначен для конвекторов с принудительной конвекцией, и управляет одновременно скоростью вращения вентиляторов и сервоприводом по интеллектуальному алгоритму в зависимости от заданной температуры.

Световая индикация панели сигнализирует о достижении заданной температуры.

Каждый контроллер позволяет объединить все конвекторы в помещении в интеллектуальную систему управления отоплением и устанавливать температуру со смартфона из любой точки мира с точностью до 0.5°C.

Панель управления SmartControl доступна в 3 цветах корпуса: белом, черном и серебристом.



Ультратонкий конвектор Royal Thermo

75
ММ

Минимальная высота конвектора ATRIUM позволяет использовать его для помещений с малой глубиной стяжки.

Такой конвектор может быть встроен в подоконник для дополнительного обогрева помещения и отсеечения холодного воздуха от окон. Он может использоваться совместно с вертикальным радиатором или как самостоятельный источник тепла в небольших помещениях.

Травмобезопасная дизайнерская решетка премиум-класса

NEW

Торцевые протекторы ламелей защищают от случайных порезов, поэтому решетка безопасна для детей и домашних питомцев. Фиксаторы ламелей из эластичного инновационного полимера долговечны и абсолютно бесшумны при ходьбе. Решетка удобна в обслуживании, легко сворачивается и полностью ремонтопригодна. Специально разработанная U-образная дизайн-ламель высотой 20 мм гарантирует высокую прочность – решетка выдерживает шаговую нагрузку более 250 кг. Анодирование алюминия обеспечивает долгий срок эксплуатации.

Высокоэффективный теплообменник

NEW

Специальный штамп ребер теплообменника максимально увеличивает площадь конвективного элемента, повышая теплоотдачу. Труба теплообменника диаметром 15 мм обеспечивает оптимальную проходимость теплоносителя.

100% заводская комплектация

Для правильной работы конвектора крайне важно зафиксировать его в строго горизонтальном положении. Для этого в комплект включены юстировочные винты и крепления для фиксации конвектора к бетонному основанию пола.

Фиксаторы теплообменника

Одновременно крепежный элемент и ребро жесткости, защищают конвектор от деформации при заливке стяжки.

Заглушка кабельного ввода для гофры

NEW

Кабельный ввод обеспечивает безопасное подключение сетевого напряжения к термoeлектрическому приводу, для удобства монтажа неиспользуемый ввод закрывается заглушкой.

Декоративная крышка

Придает эстетичный внешний вид и защищает зону подключения и зону калача от попадания пыли и мусора.

Интеллектуальная система управления конвекторным отоплением

Панель управления SmartControl позволяет управлять температурой с помощью термoeлектрического сервопривода Royal Thermo из любой точки мира со смартфона.



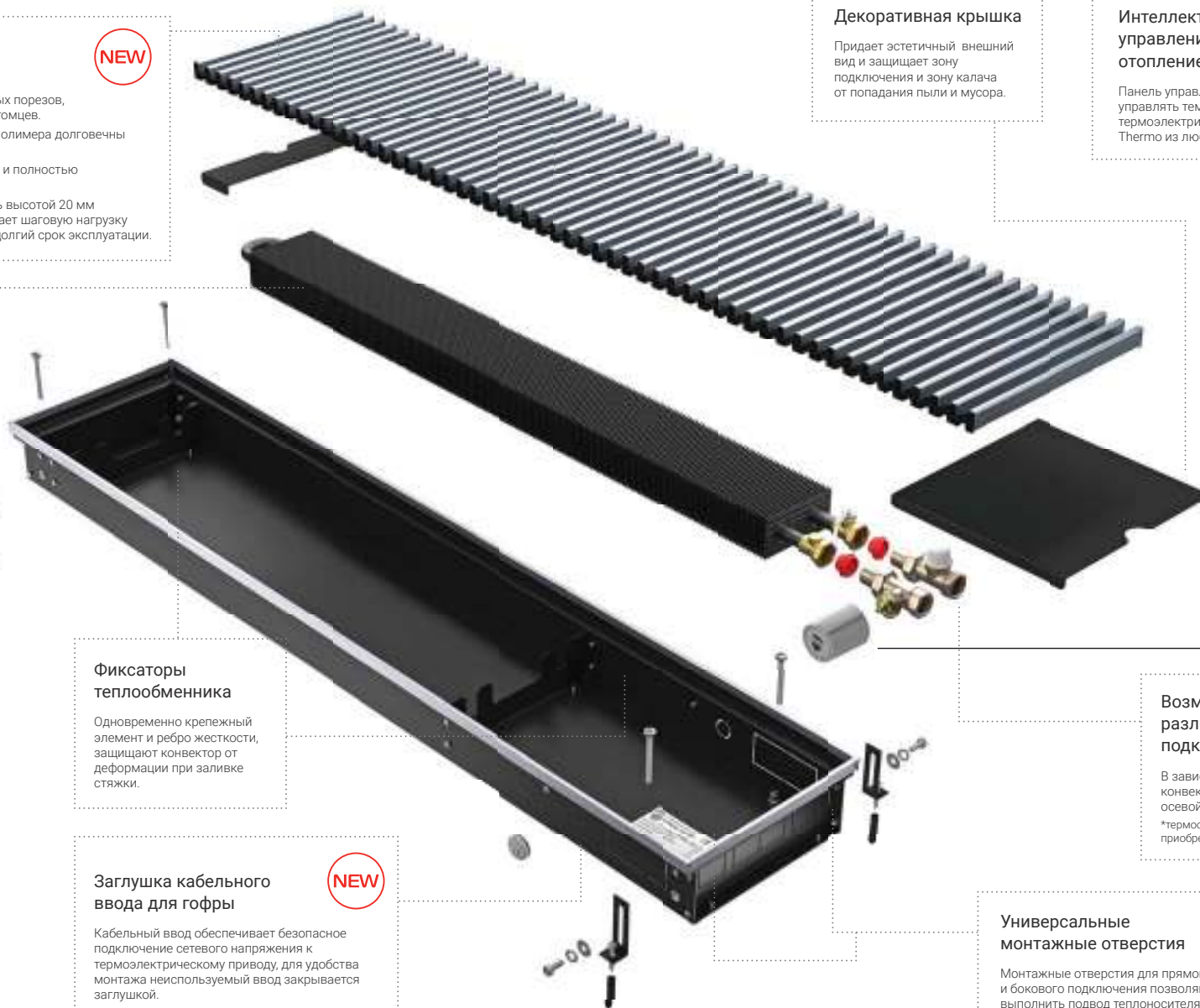
Возможность использования различных наборов для подключения

В зависимости от ширины и высоты конвектора можно использовать прямой, осевой или угловой комплекты. *термостат и термостатические вентили приобретаются отдельно.

Универсальные монтажные отверстия

NEW

Монтажные отверстия для прямого и бокового подключения позволяют выполнить подвод теплоносителя с удобной стороны.



Высокоэффективный теплообменник

Специальный штамп ребер теплообменника максимально увеличивает площадь конвективного элемента, повышая теплоотдачу. Труба теплообменника диаметром 15 мм обеспечивает оптимальную проходимость теплоносителя.

NEW

Энергоэффективный ЕС-двигатель

КПД 91.59 % и 3000 об/мин при трехкратном снижении потребления по сравнению со стандартными решениями.

NEW

Бесшумные вентиляторы

Применение вентиляторов позволяет увеличить теплоотдачу конвектора в 3-5 раз по сравнению с приборами с естественной конвекцией. Таким образом, можно использовать конвектор меньшей глубины для обогрева больших помещений.

NEW

Высокая скорость вращения вентиляторов при минимальном уровне шума достигается за счет применения инновационных компенсаторов вибрации и высокоэффективного ЕС-двигателя.

Декоративная крышка

Придает эстетичный внешний вид и защищает зону подключения и зону калача от попадания пыли и мусора.

Панель управления SmartControl Pro

Умный термостат SmartControl Pro позволяет управлять всеми конвекторами в системе через приложение в смартфоне из любой точки мира с точностью до 0.5°C. Доступен в 3 цветах корпуса: белом, черном и серебристом.

NEW Инновационная система подключения EasyConnect

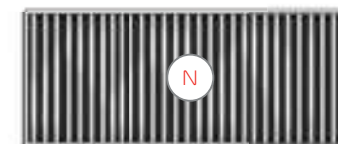
EasyConnect – единственная сегодня plug&play система подключения, которая позволяет легко и быстро подключить все конвекторы к умному термостату, объединив их в систему управления конвекторным отоплением. Обеспечивает последовательное подключение конвекторов к панели управления SmartControl Pro без использования внешнего трансформатора.

**ЛЮБОЕ КОЛИЧЕСТВО ПОДКЛЮЧЕННЫХ КОНВЕКТОРОВ
К ПАНЕЛИ УПРАВЛЕНИЯ**

IntelBox

Управляет вентиляторами и термоэлектрическим приводом по комбинированному ПИД-алгоритму, одновременно регулируя скорость вращения вентиляторов и подачу теплоносителя согласно пользовательским настройкам.

NEW



Коллекция дизайнерских внутрительных конвекторов Royal Thermo

6 ВАРИАНТОВ ГЛУБИНЫ

Естественная конвекция



Принудительная конвекция



4 ВАРИАНТА ШИРИНЫ

Естественная конвекция



Принудительная конвекция



Более 2 000 вариантов дизайнерских внутрительных конвекторов Royal Thermo

2 ПАНЕЛИ УПРАВЛЕНИЯ



SmartControl
для конвекторов
Atrium



SmartControl Pro
для конвекторов
Atrium Turbo

2 ВАРИАНТА ПРОФИЛЯ РАМКИ



U-образная



F-образная

ПАЛИТРА АНОДИРОВАНИЯ 2022



НАТУРАЛЬНЫЙ
АЛЮМИНИЙ (NA)



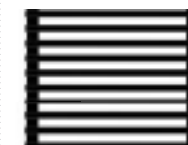
СВЕТЛАЯ БРОНЗА (LB)



ЗОЛОТО (AU)



ТЕМНАЯ БРОНЗА (DB)



ЧЕРНЫЙ (BL)



ПАЛИТРА RAL

от 800 мм

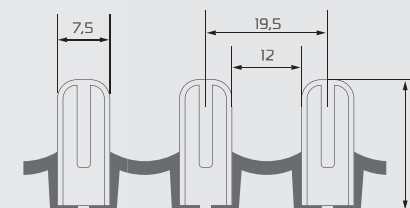
до 3000 мм

РЕШЕТКА ПРЕМИУМ-КЛАССА

Травмобезопасная
заглушка торца
ламели

Фиксатор ламелей из
инновационного полимера
обеспечивает бесшумную
эксплуатацию

Дизайнерская U-образная
ламель из анодированного
алюминия



65
млн.р

Страховка

10
лет

Гарантия

10
барРабочее
давлениеПремиум-решетка
в комплектеГОСТ
31311

Соответствие

ATRIUM

Дизайнерские внутripольные конвекторы с естественной конвекцией

■ Дизайнерская решетка премиум-класса

Травмобезопасная дизайнерская решетка с анодированием в цвет натурального алюминия входит в комплект поставки. Решетка полностью ремонтпригодна: любую отдельную ламель можно с легкостью вытащить из фиксаторов и заменить на новую, а протекторы на торцах ламелей защищают от случайных порезов.

■ Декоративная рамка

Декоративная U-образная рамка с анодированием в цвет натурального алюминия входит в комплект поставки. Если конструкция пола не позволяет применить стандартную рамку, ее можно заменить на F-образную, которая доступна под заказ. Цвет рамки можно выбрать из палитры 2022.

■ Отсекатель воздушного потока

В центре конвектора установлен отсекающий элемент, чтобы поднимающийся от теплообменника теплый воздух был направлен только вверх для наибольшей теплоотдачи.

■ U-образная дизайн-ламель из анодированного алюминия

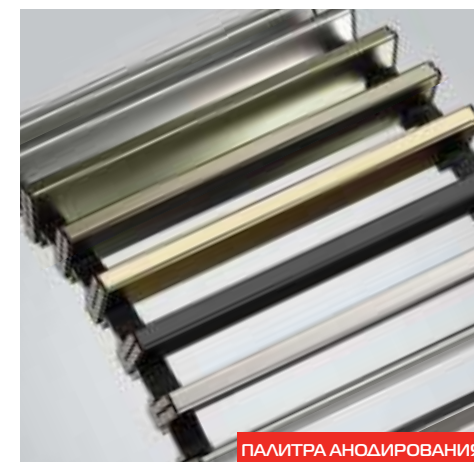
Специально разработанная ламель обеспечивает высокую прочность и безопасность решетки. Высота ламели – 20 мм, на 33% больше, чем у аналогов. Благодаря этому решетка выдерживает шаговую нагрузку более 250 кг.

■ Универсальный монтаж

Монтажные отверстия располагаются на торце и по бокам зоны подключения. Это обеспечивает удобный подвод теплоносителя и вариативность при выборе запорной арматуры. Количество и размеры монтажных отверстий зависят от конкретной модели.



ВЫСОКОЭФФЕКТИВНЫЙ ТЕПЛООБМЕННИК



ПАЛИТРА АНОДИРОВАНИЯ

Максимальная тепловая эффективность специально разработанного теплообменника Royal Thermo достигается за счет оптимизации 4-х основных параметров: шага оребрения, площади ребра, количества труб и количества ламелей. Оптимизация площади ребра и шага оребрения увеличивает тепловой поток благодаря отсутствию зон «залипания» нагретого воздуха, а оптимизация количества труб и ламелей обеспечивает равномерное распределение тепла по ребрам теплообменника.

Решетка конвектора Royal Thermo выпускается в 5 цветах анодирования: натуральный алюминий, светлая бронза, темная бронза, золотой и черный. Также на заказ доступна решетка в любом цвете RAL.

Решетка травмобезопасна для детей и домашних питомцев: гладкая U-образная форма ламелей и торцевые протекторы защитят от случайных порезов и травм. Фиксаторы ламелей сделаны из пластичного недеградирующего полимера. Такой пластик долговечен, не трескается, не подвержен воздействию ультрафиолета и бесшумен при ходьбе.

| Глубина, мм | Ширина, мм | Длина, мм | Диаметр подключения | Максимальное рабочее давление, бар | MAX температура, °C |
|-------------|-----------------------|-----------|---------------------|------------------------------------|---------------------|
| 75 | 200 / 250 / 300 / 400 | 800-3000 | 1/2" внутр. | 10 | 120 |
| 90 | | | | | |
| 110 | | | | | |
| 150 | | | | | |
| 190 | | | | | |

*Технические характеристики могут отличаться от заявленных. Производитель оставляет за собой право без предварительного уведомления Покупателей вносить изменения в конструкцию, комплектацию или технологию изготовления изделия с целью улучшения его технологических характеристик.

ТАНГЕНЦИАЛЬНЫЙ ВЕНТИЛЯТОР С МИНИМАЛЬНЫМ УРОВНЕМ ШУМА

65
млн.р

Страховка

10
лет

Гарантия

10
барРабочее
давлениеПремиум-решетка
в комплектеБесшумный
вентиляторГОСТ
31311

Соответствие

ATRIUM TURBO

Дизайнерские внутripольные конвекторы с принудительной конвекцией

IntelBox

Устройство управления MasterBox – «мозг» первого в мире интеллектуального конвектора. Специально разработанный алгоритм позволяет одновременно управлять вентиляторами и термоэлектрическим приводом, регулируя температуру воздуха в помещении и скорость обогрева.

Бесшумные вентиляторы

Применение вентиляторов позволяет увеличить теплоотдачу конвектора в 3-5 раз по сравнению с приборами с естественной конвекцией. Таким образом, можно использовать конвектор меньшей глубины для обогрева больших помещений. Высокая скорость вращения вентиляторов при минимальном уровне шума достигается за счет применения инновационных компенсаторов вибрации и высокоэффективного ЕС-двигателя.

Дизайнерская решетка премиум-класса

Травмобезопасная дизайнерская решетка с анодированием в цвет натурального алюминия входит в комплект поставки. Решетка полностью ремонтпригодна: любую отдельную ламель можно извлечь из фиксаторов и заменить на новую, а анодирование алюминия обеспечивает долгий срок эксплуатации.

Декоративная рамка

Декоративная U-образная рамка с анодированием в цвет натурального алюминия входит в комплект поставки. Если конструкция пола не позволяет применить стандартную рамку, ее можно заменить на F-образную, которая доступна под заказ. Цвет рамки можно выбрать из палитры 2022.



ВЫСОКОЭФФЕКТИВНЫЙ ЕС-ДВИГАТЕЛЬ



до 50% ЭКОНОМИИ НА ОТОПЛЕНИИ

Основной элемент вентилятора Royal Thermo – высокоэффективный ЕС-двигатель с КПД 91,59% при скорости вращения 3000 об/мин. Уникальные значения КПД и скорости вращения достигаются благодаря применению «умной» электроники и инновационного алгоритма управления. ЕС-двигатель позволяет реализовать любой сценарий управления отопительной системой на основе внутripольных конвекторов и быстро обогреть помещение.

Первый в мире интеллектуальный конвектор Royal Thermo помогает экономить на отоплении до 50%.

С философией подключения EasyConnect все конвекторы легко объединяются в систему управления конвекторным отоплением без использования внешнего трансформатора, а умный термостат SmartControl Pro позволяет управлять конвекторным отоплением из любой точки мира с точностью до 0,5°C.

| Глубина, мм | Ширина, мм | Длина, мм | Диаметр подключения | Максимальное рабочее давление, бар | Макс температура, °C |
|-------------|------------|-----------|---------------------|------------------------------------|----------------------|
| 80 | 250 / 300 | 800-3000 | 1/2" внутр. | 10 | 120 |

*Технические характеристики могут отличаться от заявленных. Производитель оставляет за собой право без предварительного уведомления Покупателей вносить изменения в конструкцию, комплектацию или технологию изготовления изделия с целью улучшения его технологических характеристик.



65

млн.р

Страховка

10

лет

Гарантия

10

бар

Рабочее
давление

3

цвета

Bianco Trafficco
Silver Satin
Noir Sable

ATRIUM STEP

Дизайнерские напольные конвекторы

■ Atrium Step

Напольные конвекторы Royal Thermo станут идеальным решением проблемы обогрева современных офисных, торговых, административных помещений, залов со значительной площадью остекления, а также частных домов или квартир. Такие конвекторы устанавливаются непосредственно под окнами или в специальных нишах, поэтому занимают мало места и прекрасно вписываются в интерьер. Их применение также оправдано вдоль окон с малой высотой подоконника.

■ Модельный ряд

Модельный ряд напольных конвекторов представлен длиной от 500 до 2600 мм с шагом 100 мм; шириной 140, 190, 240 мм; высотой 140 мм., с учетом кронштейнов 240 мм. Благодаря многообразной линейке размеров можно точно подобрать напольный конвектор для любого типа помещения.

■ 3 цвета на складе

Складская программа напольных конвекторов Royal Thermo представлена в 3-х цветах: белый Bianco Trafficco, а также фирменные Silver Satin (серебро) и Noir Sable (черный). По желанию заказчика радиаторы Royal Thermo могут быть окрашены в любой цвет из палитры RAL. При этом существует возможность комбинирования цветов корпуса и решетки.

■ Универсальное подключение

Конвектор Atrium Step можно присоединить к системе отопления как с правой, так и с левой стороны.

■ Функциональная упаковка

Специально разработанная упаковка не только защищает радиатор при транспортировке и хранении, но и сохраняет его безупречный вид после ремонтных работ, поскольку прибор можно подключить к системе прямо в упаковке.



ВЫСОКОЭФФЕКТИВНЫЙ ТЕПЛООБМЕННИК



УПРАВЛЕНИЕ ТЕМПЕРАТУРОЙ

Максимальная тепловая эффективность специально разработанного теплообменника Royal Thermo достигается за счет оптимизации 4-х основных параметров: шага оребрения, площади ребра, количества труб и количества ламелей. Оптимизация площади ребра и шага оребрения увеличивает тепловой поток благодаря отсутствию зон «залипания» нагретого воздуха, а оптимизация количества труб и ламелей обеспечивает равномерное распределение тепла по ребрам теплообменника.

Встроенная вентиляльная вставка разработанная специально для Royal Thermo, позволяет сбалансировать даже самую сложную систему отопления. Энергоэффективность подтверждена лабораторными испытаниями. Преднастройка не требует специального инструмента. Позволяет устанавливать температуру с точностью до 1 °С. Инновационный термостат позволяет устанавливать нужную температуру в заданный период времени. Управлять настройками можно через мобильное приложение Homtun из любой точки мира.

| Высота, мм | Ширина, мм | Длина, мм | Диаметр подключения | Максимальное рабочее давление, бар | Макс температура, °С |
|------------|-----------------|-----------|---------------------|------------------------------------|----------------------|
| 240 | 140 / 190 / 240 | 500-2600 | 1/2" внутр. | 10 | 120 |

*Технические характеристики могут отличаться от заявленных. Производитель оставляет за собой право без предварительного уведомления Покупателей вносить изменения в конструкцию, комплектацию или технологию изготовления изделия с целью улучшения его технологических характеристик.

Теплоотдача внутрипольных конвекторов ATRIUM (естественная конвекция)

| Глубина | 75 | | | | | | | | | | | |
|---------|-------|-----------------------------|-----------------------------|-----------------------------|-----------------------------|-----------------------------|-----------------------------|-----------------------------|-----------------------------|-----------------------------|-----------------------------|-----------------------------|
| | 200 | | | 250 | | | 300 | | | 400 | | |
| | Длина | $\Delta t=50^\circ\text{C}$ | $\Delta t=60^\circ\text{C}$ | $\Delta t=70^\circ\text{C}$ | $\Delta t=50^\circ\text{C}$ | $\Delta t=60^\circ\text{C}$ | $\Delta t=70^\circ\text{C}$ | $\Delta t=50^\circ\text{C}$ | $\Delta t=60^\circ\text{C}$ | $\Delta t=70^\circ\text{C}$ | $\Delta t=50^\circ\text{C}$ | $\Delta t=60^\circ\text{C}$ |
| 800 | 83 | 129 | 159 | 126 | 160 | 195 | 151 | 192 | 235 | 204 | 260 | 319 |
| 1000 | 113 | 176 | 216 | 171 | 217 | 266 | 205 | 261 | 319 | 278 | 353 | 433 |
| 1200 | 143 | 222 | 272 | 216 | 274 | 336 | 259 | 329 | 404 | 351 | 447 | 548 |
| 1400 | 172 | 269 | 329 | 261 | 332 | 407 | 313 | 398 | 488 | 425 | 540 | 662 |
| 1600 | 202 | 315 | 386 | 306 | 389 | 477 | 367 | 467 | 572 | 498 | 634 | 776 |
| 1800 | 232 | 362 | 443 | 351 | 447 | 547 | 421 | 536 | 657 | 572 | 727 | 891 |
| 2000 | 262 | 408 | 500 | 396 | 504 | 618 | 475 | 605 | 741 | 645 | 820 | 1005 |
| 2200 | 292 | 455 | 557 | 441 | 561 | 688 | 530 | 674 | 825 | 718 | 914 | 1120 |
| 2400 | 322 | 503 | 616 | 488 | 620 | 760 | 585 | 744 | 912 | 794 | 1010 | 1238 |
| 2600 | 352 | 549 | 673 | 533 | 678 | 831 | 639 | 813 | 997 | 867 | 1103 | 1352 |
| 2800 | 382 | 595 | 730 | 578 | 735 | 901 | 694 | 882 | 1081 | 941 | 1197 | 1467 |
| 3000 | 412 | 642 | 787 | 623 | 792 | 971 | 748 | 951 | 1165 | 1014 | 1290 | 1581 |

| Глубина | 90 | | | | | | | | | | | |
|---------|-------|-----------------------------|-----------------------------|-----------------------------|-----------------------------|-----------------------------|-----------------------------|-----------------------------|-----------------------------|-----------------------------|-----------------------------|-----------------------------|
| | 200 | | | 250 | | | 300 | | | 400 | | |
| | Длина | $\Delta t=50^\circ\text{C}$ | $\Delta t=60^\circ\text{C}$ | $\Delta t=70^\circ\text{C}$ | $\Delta t=50^\circ\text{C}$ | $\Delta t=60^\circ\text{C}$ | $\Delta t=70^\circ\text{C}$ | $\Delta t=50^\circ\text{C}$ | $\Delta t=60^\circ\text{C}$ | $\Delta t=70^\circ\text{C}$ | $\Delta t=50^\circ\text{C}$ | $\Delta t=60^\circ\text{C}$ |
| 800 | 130 | 165 | 202 | 170 | 216 | 264 | 224 | 285 | 349 | 301 | 383 | 469 |
| 1000 | 179 | 227 | 278 | 226 | 288 | 353 | 288 | 367 | 449 | 391 | 498 | 610 |
| 1200 | 228 | 289 | 355 | 283 | 360 | 441 | 353 | 449 | 550 | 482 | 613 | 751 |
| 1400 | 277 | 352 | 431 | 338 | 430 | 527 | 419 | 533 | 653 | 570 | 725 | 888 |
| 1600 | 326 | 414 | 508 | 397 | 504 | 618 | 482 | 613 | 751 | 662 | 842 | 1032 |
| 1800 | 375 | 476 | 584 | 453 | 577 | 707 | 546 | 695 | 851 | 752 | 957 | 1173 |
| 2000 | 424 | 539 | 660 | 510 | 649 | 795 | 611 | 777 | 952 | 843 | 1072 | 1314 |
| 2200 | 473 | 601 | 737 | 567 | 721 | 883 | 675 | 859 | 1052 | 933 | 1187 | 1454 |
| 2400 | 522 | 663 | 813 | 636 | 809 | 992 | 740 | 941 | 1153 | 1023 | 1301 | 1595 |
| 2600 | 571 | 726 | 889 | 703 | 894 | 1095 | 804 | 1023 | 1253 | 1114 | 1416 | 1736 |
| 2800 | 620 | 788 | 966 | 750 | 954 | 1169 | 869 | 1105 | 1354 | 1204 | 1531 | 1876 |
| 3000 | 669 | 850 | 1042 | 807 | 1026 | 1257 | 933 | 1187 | 1454 | 1294 | 1646 | 2017 |

| Глубина | 110 | | | | | | | | | | | |
|---------|-------|-----------------------------|-----------------------------|-----------------------------|-----------------------------|-----------------------------|-----------------------------|-----------------------------|-----------------------------|-----------------------------|-----------------------------|-----------------------------|
| | 200 | | | 250 | | | 300 | | | 400 | | |
| | Длина | $\Delta t=50^\circ\text{C}$ | $\Delta t=60^\circ\text{C}$ | $\Delta t=70^\circ\text{C}$ | $\Delta t=50^\circ\text{C}$ | $\Delta t=60^\circ\text{C}$ | $\Delta t=70^\circ\text{C}$ | $\Delta t=50^\circ\text{C}$ | $\Delta t=60^\circ\text{C}$ | $\Delta t=70^\circ\text{C}$ | $\Delta t=50^\circ\text{C}$ | $\Delta t=60^\circ\text{C}$ |
| 800 | 163 | 207 | 254 | 208 | 265 | 324 | 274 | 349 | 427 | 384 | 489 | 599 |
| 1000 | 224 | 285 | 349 | 277 | 353 | 432 | 353 | 449 | 550 | 500 | 635 | 779 |
| 1200 | 286 | 363 | 445 | 347 | 442 | 541 | 432 | 550 | 674 | 615 | 782 | 958 |
| 1400 | 347 | 442 | 541 | 417 | 530 | 649 | 511 | 650 | 797 | 730 | 928 | 1137 |
| 1600 | 409 | 520 | 637 | 486 | 618 | 758 | 590 | 751 | 920 | 845 | 1075 | 1317 |
| 1800 | 470 | 598 | 733 | 556 | 707 | 867 | 669 | 851 | 1043 | 960 | 1221 | 1497 |
| 2000 | 532 | 677 | 829 | 625 | 795 | 975 | 748 | 952 | 1167 | 1076 | 1368 | 1677 |
| 2200 | 594 | 755 | 925 | 695 | 884 | 1083 | 828 | 1052 | 1290 | 1191 | 1515 | 1855 |
| 2400 | 655 | 833 | 1021 | 780 | 992 | 1216 | 907 | 1153 | 1413 | 1306 | 1661 | 2035 |
| 2600 | 717 | 912 | 1117 | 850 | 1081 | 1325 | 986 | 1254 | 1536 | 1421 | 1807 | 2215 |
| 2800 | 778 | 990 | 1213 | 920 | 1170 | 1433 | 1065 | 1354 | 1659 | 1536 | 1954 | 2395 |
| 3000 | 840 | 1068 | 1309 | 989 | 1258 | 1541 | 1144 | 1455 | 1783 | 1652 | 2101 | 2574 |

| Глубина | 150 | | | | | | | | | | | |
|---------|-------|-----------------------------|-----------------------------|-----------------------------|-----------------------------|-----------------------------|-----------------------------|-----------------------------|-----------------------------|-----------------------------|-----------------------------|-----------------------------|
| | 200 | | | 250 | | | 300 | | | 400 | | |
| | Длина | $\Delta t=50^\circ\text{C}$ | $\Delta t=60^\circ\text{C}$ | $\Delta t=70^\circ\text{C}$ | $\Delta t=50^\circ\text{C}$ | $\Delta t=60^\circ\text{C}$ | $\Delta t=70^\circ\text{C}$ | $\Delta t=50^\circ\text{C}$ | $\Delta t=60^\circ\text{C}$ | $\Delta t=70^\circ\text{C}$ | $\Delta t=50^\circ\text{C}$ | $\Delta t=60^\circ\text{C}$ |
| 800 | 228 | 290 | 356 | 293 | 373 | 457 | 367 | 467 | 573 | 496 | 630 | 773 |
| 1000 | 312 | 397 | 487 | 391 | 498 | 610 | 474 | 602 | 738 | 644 | 819 | 1004 |
| 1200 | 400 | 509 | 624 | 489 | 622 | 763 | 579 | 737 | 903 | 793 | 1009 | 1236 |
| 1400 | 487 | 619 | 759 | 588 | 748 | 916 | 686 | 872 | 1069 | 942 | 1198 | 1468 |
| 1600 | 573 | 729 | 893 | 686 | 872 | 1069 | 791 | 1006 | 1233 | 1091 | 1387 | 1700 |
| 1800 | 659 | 838 | 1027 | 783 | 996 | 1221 | 897 | 1141 | 1399 | 1239 | 1576 | 1931 |
| 2000 | 745 | 948 | 1162 | 882 | 1122 | 1375 | 1003 | 1276 | 1563 | 1387 | 1765 | 2162 |
| 2200 | 831 | 1057 | 1296 | 980 | 1246 | 1527 | 1109 | 1411 | 1729 | 1536 | 1954 | 2395 |
| 2400 | 918 | 1167 | 1430 | 1100 | 1399 | 1715 | 1215 | 1545 | 1894 | 1685 | 2143 | 2626 |
| 2600 | 1004 | 1277 | 1564 | 1198 | 1524 | 1867 | 1321 | 1680 | 2059 | 1833 | 2332 | 2857 |
| 2800 | 1090 | 1386 | 1699 | 1297 | 1649 | 2021 | 1427 | 1815 | 2224 | 1982 | 2521 | 3090 |
| 3000 | 1176 | 1496 | 1833 | 1395 | 1774 | 2174 | 1533 | 1950 | 2390 | 2131 | 2710 | 3321 |

Теплоотдача внутрипольных конвекторов ATRIUM (естественная конвекция)

| Глубина | 190 | | | | | | | | | | | |
|---------|-------|-----------------------------|-----------------------------|-----------------------------|-----------------------------|-----------------------------|-----------------------------|-----------------------------|-----------------------------|-----------------------------|-----------------------------|-----------------------------|
| | 200 | | | 250 | | | 300 | | | 400 | | |
| | Длина | $\Delta t=50^\circ\text{C}$ | $\Delta t=60^\circ\text{C}$ | $\Delta t=70^\circ\text{C}$ | $\Delta t=50^\circ\text{C}$ | $\Delta t=60^\circ\text{C}$ | $\Delta t=70^\circ\text{C}$ | $\Delta t=50^\circ\text{C}$ | $\Delta t=60^\circ\text{C}$ | $\Delta t=70^\circ\text{C}$ | $\Delta t=50^\circ\text{C}$ | $\Delta t=60^\circ\text{C}$ |
| 800 | 249 | 317 | 388 | 289 | 368 | 451 | 456 | 579 | 710 | 499 | 635 | 778 |
| 1000 | 344 | 437 | 536 | 386 | 491 | 602 | 587 | 747 | 915 | 649 | 825 | 1012 |
| 1200 | 438 | 557 | 682 | 483 | 614 | 753 | 718 | 913 | 1119 | 799 | 1016 | 1246 |
| 1400 | 532 | 677 | 829 | 580 | 737 | 903 | 849 | 1080 | 1323 | 948 | 1206 | 1478 |
| 1600 | 627 | 797 | 977 | 676 | 860 | 1054 | 981 | 1247 | 1529 | 1098 | 1397 | 1712 |
| 1800 | 721 | 917 | 1123 | 774 | 984 | 1206 | 1112 | 1415 | 1734 | 1248 | 1587 | 1945 |
| 2000 | 815 | 1036 | 1270 | 871 | 1107 | 1357 | 1243 | 1581 | 1937 | 1398 | 1778 | 2179 |
| 2200 | 910 | 1157 | 1418 | 967 | 1230 | 1508 | 1374 | 1748 | 2142 | 1548 | 1968 | 2412 |
| 2400 | 1004 | 1277 | 1564 | 1086 | 1382 | 1693 | 1506 | 1915 | 2347 | 1697 | 2159 | 2645 |
| 2600 | 1098 | 1396 | 1711 | 1183 | 1505 | 1844 | 1637 | 2083 | 2552 | 1847 | 2349 | 2879 |
| 2800 | 1192 | 1516 | 1858 | 1280 | 1628 | 1995 | 1768 | 2249 | 2756 | 1996 | 2539 | 3112 |
| 3000 | 1287 | 1636 | 2005 | 1377 | 1751 | 2146 | 1900 | 2416 | 2961 | 2147 | 2730 | 3346 |

Теплоотдача внутрипольных конвекторов ATRIUM TURBO (принудительная конвекция)

| Глубина | 80 | | | | | | | | |
|---------|-----------------------------|------|------|-----------------------------|------|------|-----------------------------|------|------|
| | 250 | | | $\Delta t=70^\circ\text{C}$ | | | | | |
| | $\Delta t=50^\circ\text{C}$ | | | $\Delta t=60^\circ\text{C}$ | | | $\Delta t=70^\circ\text{C}$ | | |
| Длина | min | mid | max | min | mid | max | min | mid | max |
| 800 | 195 | 249 | 304 | 391 | 497 | 609 | 652 | 828 | 1015 |
| 1000 | 281 | 357 | 438 | 562 | 715 | 876 | 937 | 1191 | 1459 |
| 1200 | 374 | 476 | 583 | 748 | 951 | 1165 | 1247 | 1585 | 1942 |
| 1400 | 466 | 592 | 726 | 932 | 1185 | 1451 | 1553 | 1974 | 2419 |
| 1600 | 532 | 677 | 829 | 1064 | 1353 | 1658 | 1774 | 2255 | 2763 |
| 1800 | 625 | 795 | 974 | 1251 | 1590 | 1948 | 2085 | 2650 | 3247 |
| 2000 | 716 | 911 | 1116 | 1433 | 1822 | 2232 | 2388 | 3036 | 3720 |
| 2200 | 806 | 1025 | 1256 | 1613 | 2051 | 2512 | 2688 | 3418 | 4187 |
| 2400 | 893 | 1136 | 1392 | 1787 | 2272 | 2783 | 2978 | 3786 | 4639 |
| 2600 | 969 | 1232 | 1509 | 1938 | 2464 | 3018 | 3230 | 4106 | 5030 |
| 2800 | 1053 | 1339 | 1641 | 2106 | 2678 | 3281 | 3511 | 4464 | 5468 |
| 3000 | 1133 | 1441 | 1765 | 2266 | 2881 | 3530 | 3777 | 4802 | 5883 |

| Глубина | 300 | | | | | | | | |
|---------|-----------------------------|------|------|-----------------------------|------|------|-----------------------------|------|------|
| | $\Delta t=50^\circ\text{C}$ | | | $\Delta t=60^\circ\text{C}$ | | | $\Delta t=70^\circ\text{C}$ | | |
| | min | mid | max | min | mid | max | min | mid | max |
| 800 | 245 | 311 | 381 | 489 | 622 | 762 | 815 | 1037 | 1270 |
| 1000 | 352 | 447 | 549 | 704 | 895 | 1096 | 1173 | 1491 | 1827 |
| 1200 | 468 | 595 | 729 | 936 | 1190 | 1458 | 1560 | 1983 | 2429 |
| 1400 | 582 | 740 | 906 | 1164 | 1479 | 1812 | 1939 | 2466 | 3021 |
| 1600 | 664 | 845 | 1035 | 1328 | 1689 | 2069 | 2214 | 2815 | 3449 |
| 1800 | 780 | 991 | 1214 | 1559 | 1982 | 2428 | 2598 | 3304 | 4047 |
| 2000 | 891 | 1133 | 1388 | 1782 | 2266 | 2776 | 2971 | 3777 | 4627 |
| 2200 | 1001 | 1273 | 1559 | 2002 | 2545 | 3118 | 3337 | 4242 | 5197 |
| 2400 | 1107 | 1407 | 1724 | 2213 | 2814 | 3448 | 3689 | 4690 | 5746 |
| 2600 | 1200 | 1526 | 1869 | 2400 | 3052 | 3739 | 4000 | 5086 | 6231 |
| 2800 | 1302 | 1655 | 2028 | 2604 | 3310 | 4055 | 4339 | 5517 | 6759 |
| 3000 | 1398 | 1777 | 2177 | 2795 | 3554 | 4354 | 4659 | 5923 | 7256 |

Монтаж конвектора должен быть выполнен согласно требованиям СП 60.13330.2016 - «Отопление, вентиляция и кондиционирование воздуха», СП 73.13330.2016 - «Внутренние санитарно-технические системы», СП 40-108-2004- «Проектирование и монтаж внутренних систем водоснабжения и отопления зданий из медных труб».

Качество теплоносителя должно отвечать требованиям, приведенным в СО 153-4.20.501-2003 - «Правила технической эксплуатации электрических станций и сетей РФ», СП 40-108-2004 - «Проектирование и монтаж внутренних систем водоснабжения и отопления зданий из медных труб».

Естественная конвекция

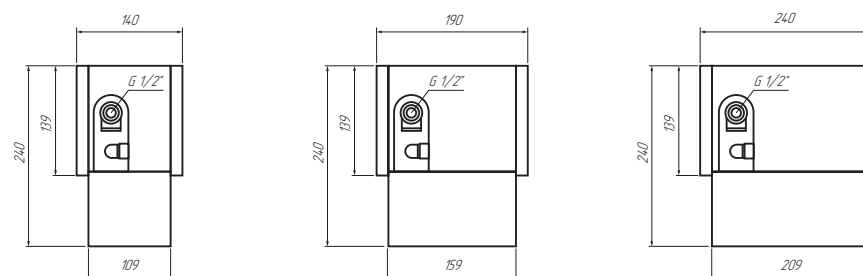


Принудительная конвекция

Теплоотдача напольных конвекторов
ATRIUM STEP

| Высота | 240 | | | | | | | | |
|--------|----------|----------|----------|----------|----------|----------|----------|----------|----------|
| | 140 | | | 190 | | | 240 | | |
| Ширина | Длина | | | | | | | | |
| | Δt=50 °C | Δt=60 °C | Δt=70 °C | Δt=50 °C | Δt=60 °C | Δt=70 °C | Δt=50 °C | Δt=60 °C | Δt=70 °C |
| 500 | 218 | 280 | 342 | 294 | 375 | 456 | 601 | 494 | 387 |
| 600 | 297 | 380,5 | 464 | 398 | 508 | 618 | 815 | 670 | 525 |
| 700 | 376 | 481 | 586 | 502 | 641 | 780 | 1029 | 846 | 663 |
| 800 | 455 | 582 | 708 | 606 | 774 | 942 | 1243 | 1022 | 801 |
| 900 | 534 | 682 | 830 | 710 | 907 | 1104 | 1457 | 1198 | 939 |
| 1000 | 612 | 782 | 952 | 814 | 1040 | 1266 | 1673 | 1376 | 1078 |
| 1100 | 691 | 883 | 1074 | 919 | 1174 | 1428 | 1887 | 1552 | 1216 |
| 1200 | 769 | 982 | 1195 | 1022 | 1306 | 1589 | 2101 | 1728 | 1354 |
| 1300 | 848 | 1084 | 1319 | 1128 | 1441 | 1754 | 2315 | 1904 | 1492 |
| 1400 | 926 | 1183 | 1440 | 1232 | 1574 | 1915 | 2530 | 2080 | 1630 |
| 1500 | 1005 | 1284 | 1562 | 1336 | 1707 | 2077 | 2745 | 2257 | 1769 |
| 1600 | 1084 | 1385 | 1685 | 1441 | 1841 | 2241 | 2959 | 2433 | 1907 |
| 1700 | 1161 | 1484 | 1806 | 1545 | 1974 | 2402 | 3173 | 2609 | 2045 |
| 1800 | 1240 | 1584 | 1928 | 1649 | 2107 | 2564 | 3388 | 2786 | 2183 |
| 1900 | 1318 | 1684 | 2050 | 1753 | 2240 | 2727 | 3602 | 2962 | 2321 |
| 2000 | 1397 | 1785 | 2173 | 1859 | 2375 | 2890 | 3817 | 3139 | 2460 |
| 2100 | 1476 | 1886 | 2295 | 1963 | 2508 | 3052 | 4031 | 3315 | 2598 |
| 2200 | 1554 | 1986 | 2417 | 2067 | 2641 | 3215 | 4246 | 3491 | 2736 |
| 2300 | 1633 | 2086 | 2539 | 2172 | 2775 | 3377 | 4460 | 3667 | 2874 |
| 2400 | 1719 | 2196 | 2673 | 2278 | 2911 | 3543 | 4721 | 3882 | 3043 |
| 2500 | 1805 | 2306 | 2807 | 2384 | 3047 | 3709 | 4982 | 4097 | 3212 |
| 2600 | 1891 | 2416 | 2941 | 2490 | 3183 | 3875 | 5243 | 4312 | 3381 |

Техническая информация





ПОЛОТЕНЦЕСУШИТЕЛИ





130
°C

МАХ рабочая температура

10
бар

Рабочее давление

INOX

Нержавеющая сталь

65
млн.р

Страховка

10
лет

Гарантия

PREMIUM

Полотенцесушители

Casa



Классическая модель с прямыми неравноудаленными перекладинами. Позволяет создать максимальный тепловой комфорт, удобна для сушки большого количества вещей. Водяное и электрическое исполнение.

| Размеры, мм | | Цвет | Мощность, Вт | | Вес, кг | Диаметр подключения | Межосевое расстояние, мм |
|-------------|--------|----------------|--------------|-----------|---------|---------------------|--------------------------|
| Высота | Ширина | | вода | электрика | | | |
| 800 | 532 | полиров. сталь | 385 | 140 | 8,2 | 1/2" ВР | 500 |
| | | белый | | | | | |
| | | черный | | | | | |
| 1000 | 532 | полиров. сталь | 446 | 200 | 9,6 | 1/2" ВР | 500 |
| | | белый | | | | | |
| | | черный | | | | | |
| 1200 | 532 | полиров. сталь | 527 | 350 | 11 | 1/2" ВР | 500 |
| | | белый | | | | | |
| | | черный | | | | | |

Casa с полкой



Классическая модель с прямыми неравноудаленными перекладинами, дополненная полкой. Позволяет создать максимальный тепловой комфорт и высушить еще больше вещей. Водяное и электрическое исполнение.

| Размеры, мм | | Цвет | Мощность, Вт | | Вес, кг | Диаметр подключения | Межосевое расстояние, мм |
|-------------|--------|----------------|--------------|-----------|---------|---------------------|--------------------------|
| Высота | Ширина | | вода | электрика | | | |
| 800 | 532 | полиров. сталь | 385 | 140 | 8,2 | 1/2" ВР | 500 |
| | | белый | | | | | |
| | | черный | | | | | |
| 1000 | 532 | полиров. сталь | 446 | 200 | 9,6 | 1/2" ВР | 500 |
| | | белый | | | | | |
| | | черный | | | | | |
| 1200 | 532 | полиров. сталь | 527 | 350 | 11 | 1/2" ВР | 500 |
| | | белый | | | | | |
| | | черный | | | | | |

Pino



Уникальный дизайнерский полотенцесушитель, сочетающий изысканный стиль и функциональность. Водяное и электрическое исполнение.

| Размеры, мм | | Цвет | Мощность, Вт | | Вес, кг | Диаметр подключения | Межосевое расстояние, мм |
|-------------|--------|----------------|--------------|-----------|---------|---------------------|--------------------------|
| Высота | Ширина | | вода | электрика | | | |
| 800 | 516 | полиров. сталь | 420 | 180 | 8,2 | 1/2" ВР | 70 |
| | | белый | | | | | |
| | | черный | | | | | |
| 1000 | 516 | полиров. сталь | 684 | 220 | 9,6 | 1/2" ВР | 70 |
| | | белый | | | | | |
| | | черный | | | | | |
| 1200 | 516 | полиров. сталь | 781 | 260 | 11 | 1/2" ВР | 70 |
| | | белый | | | | | |
| | | черный | | | | | |

Полотенцесушители Royal Thermo изготовлены из нержавеющей стали марок AISI 304L и AISI 201. Роботизированная лазерная сварка Rodomach-360 делает швы прочными и незаметными. Полная автоматизация рабочих процессов позволяет значительно увеличить скорость производства и улучшить качество изделий.

130
°CМАХ рабочая
температура10
барРабочее
давление

INOX

Нержавеющая
сталь65
млн.р

Страховка

10
лет

Гарантия

PREMIUM

Полотенцесушители

Stato



Лаконичное функциональное решение для большинства современных стилей интерьера. Водяное и электрическое исполнение.

| Размеры, мм | | Цвет | Мощность, Вт | | Вес, кг | Подключение | Межосевое расстояние, мм |
|-------------|--------|----------------|--------------|-----------|---------|-------------|--------------------------|
| Высота | Ширина | | вода | электрика | | | |
| 800 | 530 | полиров. сталь | 404 | 140 | 8,2 | 1/2" ВР | 500 |
| | | белый | | | | | |
| | | черный | | | | | |
| 1000 | 530 | полиров. сталь | 464 | 200 | 9,6 | 1/2" ВР | 500 |
| | | белый | | | | | |
| | | черный | | | | | |
| 1200 | 530 | полиров. сталь | 524 | 350 | 11 | 1/2" ВР | 500 |
| | | белый | | | | | |
| | | черный | | | | | |

Vintage



Изящный дизайн, строгость формы, идеален для ванной комнаты в классическом стиле. Равноудаленные перекладины добавляют удобство при расположении вещей.

| Размеры, мм | | Цвет | Мощность, Вт | | Вес, кг | Подключение | Межосевое расстояние, мм |
|-------------|--------|--------|--------------|-----------|---------|-------------|--------------------------|
| Высота | Ширина | | вода | электрика | | | |
| 800 | 540 | латунь | 210 | – | 7,8 | 1/2" ВР | 500 |
| 1000 | | | 310 | – | 9,1 | | |

Vatra



Дизайнерский полотенцесушитель с ярко выраженным стилем. Новейшая технология сварки позволила расположить перекладины без видимого сварного шва. Подойдет всем любителям современного стиля.

| Размеры, мм | | Цвет | Мощность, Вт | | Вес, кг | Подключение | Межосевое расстояние, мм |
|-------------|--------|----------------|--------------|-----------|---------|-------------|--------------------------|
| Высота | Ширина | | вода | электрика | | | |
| 696 | 577 | полиров. сталь | 222 | – | 4,34 | БП 1" ВР | 500 |

Vatra с полкой



Дизайнерский полотенцесушитель с ярко выраженным стилем. Новейшая технология сварки позволила расположить перекладины без видимого сварного шва, а наличие полки дополнило данную модель функциональностью.

| Модель | Размеры, мм | | Цвет | Мощность, Вт | | Вес, кг | Подключение | Межосевое расстояние, мм |
|----------|-------------|--------|----------------|--------------|-----------|---------|-------------|--------------------------|
| | Высота | Ширина | | вода | электрика | | | |
| Ватра П7 | 697 | 532 | полиров. сталь | 270 | – | 5,7 | 1/2" ВР | 500 |
| Ватра П8 | 796 | | | 305 | – | 6,3 | | |

Axel



Модель, которая подойдет для любого дизайна помещения. Квадратный профиль, прямые квадратные перекладины. Цвета – классический белый, современный черный матовый, а также полированная сталь. Водяное и электрическое исполнение.

| Размеры, мм | | Цвет | Мощность, Вт | | Вес, кг | Подключение | Межосевое расстояние, мм |
|-------------|--------|----------------|--------------|-----------|---------|-------------|--------------------------|
| Высота | Ширина | | вода | электрика | | | |
| 800 | 530 | полиров. сталь | 271 | 140 | 8,2 | 1/2" ВР | 500 |
| | | белый | | | | | |
| | | черный | | | | | |
| 1000 | 530 | полиров. сталь | 314 | 200 | 9,6 | 1/2" ВР | 500 |
| | | белый | | | | | |
| | | черный | | | | | |
| 1200 | 530 | полиров. сталь | 356 | 350 | 11 | 1/2" ВР | 500 |
| | | белый | | | | | |
| | | черный | | | | | |

Полотенцесушители

Victoria



Модель типа "лесенка" с большим количеством трапециевидных выступающих перекладин. Позволяет удобно располагать вещи. Представлена в нескольких типоразмерах.

| Модель | Размеры, мм | | Цвет | Мощность, Вт | | Вес, кг | Подключение | Межосевое расстояние, мм |
|-------------|-------------|--------|----------------|--------------|-----------|---------|-------------|--------------------------|
| | Высота | Ширина | | вода | электрика | | | |
| Трапедия П5 | 596 | 477 | полиров. сталь | 180 | – | 3,45 | БП 1* НР | 500 |
| | | 577 | | 195 | – | 4,12 | БП 1* НР | |
| | | 532 | | 187 | – | 4,04 | 1/2" ВР | |
| Трапедия П6 | 796 | 532 | сталь | 235 | – | 4,83 | 1/2" ВР | 500 |
| Трапедия П7 | 796 | 577 | | 254 | – | 4,94 | БП 1* НР | 500 |
| | 750 | 482 | | – | 103 | 4,46 | – | 450 |

Start



Модель типа "лесенка" с вынесенными вперед закругленными перекладинами. Позволяет расположить множество вещей благодаря большому количеству поперечин. Представлена в нескольких типоразмерах.

| Модель | Размеры, мм | | Цвет | Мощность, Вт | | Вес, кг | Подключение | Межосевое расстояние, мм |
|----------|-------------|--------|----------------|--------------|-----------|---------|-------------|--------------------------|
| | Высота | Ширина | | вода | электрика | | | |
| Старт П5 | 596 | 532 | полиров. сталь | 207 | – | 4,04 | 1/2" ВР | 500 |
| | | 577 | | 222 | – | 4,34 | БП 1* НР | |
| Старт П7 | 796 | 532 | | 283 | – | 5,19 | 1/2" ВР | 500 |

Mix



Модель типа "лесенка" с чередующимися прямыми и выступающими перекладинами для более удобного размещения вещей. Сочетание элегантного дизайна и функциональности. Водяное и электрическое исполнение.

| Модель | Размеры, мм | | Цвет | Мощность, Вт | | Вес, кг | Подключение | Межосевое расстояние, мм |
|---------|-------------|--------|----------------|--------------|-----------|---------|-------------|--------------------------|
| | Высота | Ширина | | вода | электрика | | | |
| Микс П6 | 596 | 482 | полиров. сталь | 210 | – | 4,12 | 1/2" ВР | 450 |
| Микс П8 | 796 | 532 | | 283 | – | 5,28 | 1/2" ВР | 500 |
| | 850 | | | – | 135 | 5,55 | – | – |

Aora с полкой



Классическая модель электрического полотенцесушителя типа "лесенка с полкой" с симметричными прямыми перекладинами. Через полку проходит нагревательный контур, поэтому нагрев происходит равномерно, а температура поверхности одинакова по всему периметру прибора.

| Модель | Размеры, мм | | Цвет | Мощность, Вт | | Вес, кг | Подключение | Межосевое расстояние, мм |
|---------|-------------|--------|----------------|--------------|-----------|---------|-------------|--------------------------|
| | Высота | Ширина | | вода | электрика | | | |
| Aora П6 | 650 | 450 | полиров. сталь | – | 87 | 3,8 | – | – |
| Aora П7 | 800 | 500 | | – | 103 | 4,5 | – | – |

Classic



Классическая модель типа "лесенка" изготавливается во множестве типоразмеров.

| Модель | Размеры, мм | | Цвет | Мощность, Вт | | Вес, кг | Подключение | Межосевое расстояние, мм |
|----------------------------|-------------|--------|----------------|--------------|-----------|---------|-------------|--------------------------|
| | Высота | Ширина | | вода | электрика | | | |
| Классика П5 | 596 | 477 | полиров. сталь | 190 | – | 3,86 | БП 1* НР | 500 |
| | | | белый | | | | | |
| | | | черный | | | | | |
| Классика П6 | 650 | 482 | полиров. сталь | 168 | – | 3,22 | 1/2" ВР | 400 |
| | | | белый | 188 | – | 4,35 | 1/2" ВР | 500 |
| | | | черный | – | 87 | 3,8 | – | – |
| Классика П7 (встр. диммер) | 800 | 532 | полиров. сталь | – | 87 | 3,8 | – | 450 |
| | | | белый | – | 87 | 3,8 | – | – |
| | | | черный | – | 87 | 3,8 | – | – |
| Классика П7 (встр. диммер) | 800 | 532 | полиров. сталь | 256 | 121 | 4,89 | 1/2" ВР | 500 |
| | | | белый | | | | | |
| | | | черный | | | | | |

*БП - боковое подключение

Полотенцесушители

Foxtrot-Liana



Полотенцесушители этой серии обладают повышенной мощностью при стандартных габаритах за счет множественных петель трубы, а особым образом расположенные выступающие перекладины позволяют более удобно размещать вещи для просушки.

| Высота | Размеры, мм | | Цвет | Мощность, Вт | | Вес, кг | Подключение | Межосевое расстояние, мм |
|--------|-------------|------|----------------|--------------|---|---------|-------------|--------------------------|
| | Ширина | вода | | электрика | | | | |
| 500 | 500 | | полиров. сталь | 240 | – | 4,08 | 1* НР | 532 |
| 600 | | | | 250 | – | 4,92 | | |

Foxtrot



Удобная и мощная модель, состоящая из двух труб разного диаметра. Идеальное сочетание функциональности, удобства и стиля.

| Высота | Размеры, мм | | Цвет | Мощность, Вт | | Вес, кг | Подключение | Межосевое расстояние, мм |
|--------|-------------|------|----------------|--------------|---|---------|-------------|--------------------------|
| | Ширина | вода | | электрика | | | | |
| 400 | 500 | | полиров. сталь | 160 | – | 3,14 | 1* НР | 532 |
| 500 | | | | 200 | – | 3,7 | | |
| 600 | | | | 230 | – | 4,09 | | |
| 600 | 600 | | | 250 | – | 4,29 | | 632 |

П-образный



Одна из самых популярных моделей, изготовленная из высококачественной нержавеющей стали. Подходит под любой интерьер, может использоваться в каждом доме.

| Высота | Размеры, мм | | Цвет | Мощность, Вт | | Вес, кг | Подключение | Межосевое расстояние, мм |
|--------|-------------|------|----------------|--------------|----|---------|-------------|--------------------------|
| | Ширина | вода | | электрика | | | | |
| 200 | 500 | | полиров. сталь | – | 31 | 1,3 | 1* НР | 532 |
| 320 | | | | 80 | – | 5 | | |
| 500 | | | | 120 | – | 6,5 | | |

М-образный



Универсальная модель, изготовленная из высококачественной нержавеющей стали. Подходит под любой интерьер, может использоваться в каждом доме.

| Высота | Размеры, мм | | Цвет | Мощность, Вт | | Вес, кг | Подключение | Межосевое расстояние, мм |
|--------|-------------|------|----------------|--------------|----|---------|-------------|--------------------------|
| | Ширина | вода | | электрика | | | | |
| 527 | 500 | | полиров. сталь | 120 | – | 2,66 | 3/4" НР | 500 |
| 532 | | | | 130 | 50 | 2,6 | | |
| | | | | 150 | 57 | 2,8 | | |
| | 600 | | | 185 | – | 2,96 | 1* НР | 500 |
| 632 | 600 | | | 190 | – | 3,33 | 1* НР | 600 |

Комплектующие



Набор вентилей для подключения водяного полотенцесушителя, 2 шт
Размер 1/2" НРх3/4" ВР, хром



Держатель для полотенцесушителя
Размер 1", 3/4", хром



Отражатель
Размер 1", 3/4", хром



радиаторная
арматура



ИНТЕЛЛЕКТУАЛЬНАЯ СИСТЕМА УПРАВЛЕНИЯ ОТОПЛЕНИЕМ SMART HEAT



ZigBee



HOMMYN
РАБОТАЕТ С ПРИЛОЖЕНИЕМ




Wi-Fi

Управление
со смартфона



24/7

Недельный
программатор



Режим
«антизамерзание»



Режим
«антизакисание»



Режим
«открытое окно»

Радиаторная арматура

Интеллектуальная система управления отоплением Smart Heat

Термостат радиаторный электронный Smart Heat, 5-30°C



Wi-Fi

Термостат Smart Heat является основным элементом интеллектуального дистанционного управления температурой радиатора с точностью до 0,1 °С. Инновационный термостат позволяет устанавливать нужную температуру в заданный период времени. Управлять настройками можно через мобильное приложение HOMMYN из любой точки мира. Термостат Smart Heat представлен в 3-х цветах: Bianco Traffico, Silver Satin и Noir Sable.

| Артикул | Цвет | Подключение |
|-------------|--------|-------------|
| RTE 77.001 | Белый | M30x1,5 |
| RTE 77.001S | Серый | |
| RTE 77.00B | Черный | |

Стартовый набор для управления отоплением



Wi-Fi

Стартовый комплект включает в себя термостат Smart Heat, регулирующий температуру радиатора, и HUB-мост для управления термостатами по Wi-Fi через мобильное приложение HOMMYN из любой точки мира. Один термостат предназначен для работы одного радиатора. Для подключения дополнительных радиаторов отдельно приобретаются только термостаты.

Термостат Smart Heat представлен в 3-х цветах, сочетающихся с цветами радиаторов: Bianco Traffico, Silver Satin и Noir Sable.

| Артикул | Цвет | Подключение |
|------------|--------|-------------|
| RTSMARTHW | Белый | M30x1,5 |
| RTSMARTH S | Серый | |
| RTSMARTH B | Черный | |

Zigbee-датчик температуры и влажности



Zigbee-датчик Royal Thermo оборудован высокоточными сенсорами температуры и влажности. Измеряет температуру и влажность в помещении и через Zigbee-хаб передает данные на радиаторный термостат Smart Heat, позволяя поддерживать температуру с точностью до 0,1 °С

| Артикул | Цвет |
|-----------|-------|
| RTSMARTHW | Белый |



Design

Дизайн-серия

Зеркальная
полировка5
лет

Гарантия

65
млн.р

Страховка

*Термостатическая головка приобретается отдельно

Радиаторная арматура

Наборы термостатические Design PRO M30x1,5 под трубку \varnothing 15 ммНабор термостатический Design PRO
под трубку \varnothing 15 мм, осевой, хром

NEW



Design Pro – готовое решение для подключения дизайн-радиатора, объединяющее в себе эстетику и функциональность. Все части выполнены в едином стиле из высококачественной латуни. Набор позволит идеально оформить подключение радиатора, создав элегантное и гармоничное сочетание с интерьером.

| Артикул | Состав | Размер | Подкл. |
|-------------------|--|-----------------|---------|
| RTE 07.0009 RT | Вентиль термостатический, осевой M30x1,5 - 1 шт Вентиль обратный угловой* 1 шт Латунная гайка 15x1 мм - 2шт Отражатель хромированный латунный - 2шт | 1/2" - 15 мм | M30x1,5 |

Набор термостатический Design PRO
под трубку \varnothing 15 мм, угловой, хром

NEW



В дизайнерском наборе мы собрали все необходимые аксессуары для подключения дизайн-радиатора. Хромированное покрытие доведено до совершенства зеркальной полировкой. Входящий в дизайн-набор термостатический вентиль оснащен механизмом преднастройки.

| Артикул | Состав | Размер | Подкл. |
|-------------------|---|-----------------|---------|
| RTE 07.0013 RT | Вентиль термостатический, угловой M30x1,5 - 1 шт Вентиль обратный угловой* 1 шт Латунная гайка 15x1 мм - 2шт Отражатель хромированный латунный - 2шт | 1/2" - 15 мм | M30x1,5 |



Design

Дизайн-серия

5
лет

Гарантия

65
млн.р

Страховка

Радиаторная арматура

Наборы термостатические M30x1,5

Набор термостатический Design прямой, хром



NEW

Термостатические наборы серии Design с хромированным покрытием и зеркальной полировкой дополняют изысканный дизайн радиаторов Royal Thermo и гармонично смотрятся в интерьере. В набор входят термостатический клапан и запорно-регулирующий клапан на обратную подводку. Термостатический клапан оснащен механизмом предохранительки, что позволяет сбалансировать даже самую сложную систему отопления.

| Артикул | Описание | Размер | Подключение |
|----------------|--|--------|-------------|
| RTE 07.0015 RT | Набор термостатический для радиатора, прямой | 1/2" | M30x1,5 |

Набор термостатический Design угловой, хром



NEW

Хромированные термостатические наборы серии Design разработаны специально для дизайн-радиаторов Royal Thermo и гармонично смотрятся в интерьере. В набор входят термостатический клапан и запорно-регулирующий клапан на обратную подводку. Угловые клапаны применяются при скрытой подводке трубопровода отопления из стены.

| Артикул | Описание | Размер | Подключение |
|----------------|---|--------|-------------|
| RTE 07.0016 RT | Набор термостатический для радиатора, угловой | 1/2" | M30x1,5 |

Набор термостатический Design осевой, хром



NEW

Зеркальная полировка покрытия дополняет изысканный дизайн радиаторов. В набор входят термостатический клапан и запорно-регулирующий клапан на обратную подводку.

В конструкции осевого термостатического клапана шток клапана находится в одной оси с радиаторным патрубком, что удобно при боковом или диагональном подключении радиатора из пола или от стены.

| Артикул | Описание | Размер | Подключение |
|----------------|--|--------|-------------|
| RTE 07.0017 RT | Набор термостатический для радиатора, осевой | 1/2" | M30x1,5 |

Вентиль термостатический Design трехосевой правый, хром



NEW

Зеркальная полировка покрытия дополняет изысканный дизайн радиаторов. В набор входят термостатический клапан и запорно-регулирующий клапан на обратную подводку.

В конструкции осевого термостатического клапана шток клапана находится в одной оси с радиаторным патрубком, что удобно при боковом или диагональном подключении радиатора из пола или от стены.

| Артикул | Описание | Размер | Подключение |
|----------------|---|--------|-------------|
| RTE 07.0017 RT | Вентиль термостатический для радиатора, трехосевой правый | 1/2" | M30x1,5 |

Набор термостатический, прямой



NEW

Набор термостатический предназначен для автоматической регулировки отдельных радиаторов в отопительной системе. В набор входят термостатический клапан и запорно-регулирующий клапан на обратную подводку. Прямые клапаны применяются при подключении труб сбоку.

| Артикул | Описание | Размер | Подключение |
|------------|--|--------|-------------|
| RTE 07.009 | Набор термостатический для радиатора, прямой | 1/2" | M30x1,5 |
| RTE 07.008 | | 3/4" | |

Набор термостатический, угловой



NEW

Набор термостатический предназначен для автоматической регулировки отдельных радиаторов в отопительной системе. В набор входят термостатический клапан и запорно-регулирующий клапан на обратную подводку. Угловые клапаны применяются при монтаже радиатора скрытой подводкой трубопровода из стены.

| Артикул | Описание | Размер | Подключение |
|------------|---|--------|-------------|
| RTE 07.009 | Набор термостатический для радиатора, угловой | 1/2" | M30x1,5 |
| RTE 07.010 | | 3/4" | |

Набор термостатический, осевой



NEW

Набор термостатический предназначен для автоматической регулировки отдельных радиаторов в отопительной системе. В набор входят термостатический клапан и запорно-регулирующий клапан на обратную подводку. В конструкции осевого термостатического клапана шток клапана находится в одной оси с радиаторным патрубком, что удобно при боковом или диагональном подключении радиатора из пола или от стены.

| Артикул | Описание | Размер | Подключение |
|------------|--|--------|-------------|
| RTE 07.011 | Набор термостатический для радиатора, осевой | 1/2" | M30x1,5 |



Design

Металлический корпус

0.1
°C

Точность настройки

5
лет

Гарантия

65
МЛН.р

Страховка

Радиаторная арматура

Термоголовки M30x1,5

Термостат Design PRO в металлическом корпусе, 7-28°C



Премиальная линейка дизайнерских термостатов Royal Thermo предназначена специально для установки на дизайн-радиаторы. Корпус полностью выполнен из высококачественной латуни.

4 варианта покрытия – от «золота» с зеркальной полировкой до фактурной «бронзы» – элегантно дополняют изысканный стиль дизайн-радиаторов. Высокоточная настройка и высокая скорость реакции на изменение температуры обеспечивают энергоэффективность системы отопления.

| Артикул | Цвет | Подключение |
|-------------|----------------|-------------|
| RTO 07.0012 | золото | M30x1,5 |
| RTO 07.0013 | бронза | |
| RTO 07.0014 | матовый хром | |
| RTO 07.0015 | матовый никель | |

Термостат Design в пластиковом корпусе, 7-28 °C



Изящные жидкостные термостаты в корпусе из высококачественного пластика с гладким матовым и зеркальным покрытием автоматически поддерживают выставленную на них температуру, плавно перекрывая проток теплоносителя. Идеально сочетаются с цветовой гаммой радиаторов Royal Thermo.

| Артикул | Цвет | Подключение |
|-------------|--------|-------------|
| RTO 07.0009 | Белый | M30x1,5 |
| RTO 07.0010 | Хром | |
| RTO 07.0008 | Черный | |

Термостат жидкостной, 8-28°C



Термостаты жидкостные автоматически поддерживают выставленную на них температуру, плавно перекрывая проток теплоносителя и рационально регулируя расход тепла. Использование термоголовок позволяет обеспечить максимальный комфорт и высокую энергоэффективность системы отопления.

| Артикул | Наименование | Подключение |
|-------------|----------------------|-------------|
| RTE 07.0003 | Термостат жидкостная | M30x1,5 |

Термостат жидкостной с выносным датчиком, 8-28°C



Термостат с выносным датчиком позволяет поддерживать заданную температуру в нужной зоне помещения, обеспечивая максимальный комфорт и высокую энергоэффективность системы отопления.

| Артикул | Наименование | Подключение |
|-------------|----------------------|-------------|
| RTE 07.0003 | Термостат жидкостная | M30x1,5 |



Design

Дизайн-серия

65
МЛН.р

Страховка



Самопромывной

3
цвета

Белый, черный,
хром

5
лет

Гарантия

Радиаторная арматура

Ручная регулировка Design

Набор дизайн-вентилей PIANO, угловой



Ручные дизайн-вентили PIANO созданы специально для дизайн-радиаторов Royal Thermo, придают завершенность внешнему виду отопительных приборов. Угловой радиаторный вентиль применяется для подключения к трубам со стороны стены.

| Артикул | Цвет | Размер | Кол-во в блистере |
|-------------|--------|--------|-------------------|
| RTE 50.028 | хром | 1/2" | 2 |
| RTE 56.0012 | белый | | 2 |
| RTE 56.0013 | черный | | 2 |

Набор дизайн-вентилей PIANO, прямой



Ручные дизайн-вентили PIANO в прямом исполнении идеально дополняют элегантный стиль дизайн-радиаторов Royal Thermo. Подойдут для подключения радиаторов к стальным трубам центральной системы отопления.

| Артикул | Цвет | Размер | Кол-во в блистере |
|-------------|--------|--------|-------------------|
| RTE 50.024 | хром | 1/2" | 2 |
| RTE 56.0010 | белый | | 2 |
| RTE 56.0011 | черный | | 2 |

Набор дизайн-вентилей CUBE, угловой



Ручные дизайн-вентили CUBE отличаются лаконичной формой и строгими линиями дизайна. Угловой радиаторный вентиль применяется для подключения к трубам со стороны стены.

| Артикул | Цвет | Размер | Кол-во в блистере |
|-------------|--------|--------|-------------------|
| RTE 56.002 | хром | 1/2" | 2 |
| RTE 56.0007 | белый | | 2 |
| RTE 56.0009 | черный | | 2 |

Набор дизайн-вентилей CUBE, прямой



Геометрическая точность формы ручных дизайн-вентилей CUBE в прямом исполнении идеально дополнит стиль дизайн-радиаторов Royal Thermo. Вентили подходят для подключения дизайн-радиаторов к стальным трубам центральной системы отопления.

| Артикул | Цвет | Размер | Кол-во в блистере |
|-------------|--------|--------|-------------------|
| RTE 56.001 | хром | 1/2" | 2 |
| RTE 56.0005 | белый | | 2 |
| RTE 56.0006 | черный | | 2 |

Набор дизайн-вентилей CUBE, осевой



Безукоризненно выверенные пропорции дизайн-вентилей CUBE идеально сочетаются с дизайн-радиаторами Royal Thermo. Осевые радиаторные вентили используются в системах отопления при седельном подключении, а также для подключения полотенцесушителей.

| Артикул | Цвет | Размер | Кол-во в блистере |
|-------------|--------|--------|-------------------|
| RTE 56.003 | хром | 1/2" | 2 |
| RTE 56.0003 | белый | | 2 |
| RTE 56.0004 | черный | | 2 |

Радиаторная арматура

Ручная регулировка Design



Отражатель квадратный



Отражатель позволяет эстетично оформить вывод трубы из стены. Полированное хромированное покрытие прекрасно сочетается с хромированной арматурой Royal Thermo.

| Артикул | Состав | Размер |
|------------|--|----------|
| RTO 50.230 | Отражатель хром квадратный, под бочонок 1/2" | 40x40 мм |

Отражатель круглый



Отражатель позволяет эстетично оформить вывод трубы из стены. Полированное хромированное покрытие прекрасно сочетается с хромированной арматурой Royal Thermo.

| Артикул | Состав | Размер |
|------------|---|---------|
| RTO 50.231 | Отражатель хром круглый, под бочонок 1/2" | ø 50 мм |

Бочонок для дизайн-вентилей, хром



Бочонок позволяет декоративно оформить подводной патрубков. Бочонок с полированным хромированным покрытием выполнен в одном стиле с отражателями Royal Thermo.

| Артикул | Состав | Длина, мм |
|------------|---|-----------|
| RTO 23.004 | Бочонок для дизайн-вентилей, хром 1/2" нар.-нар. | 50 |
| RTO 23.005 | | 60 |
| RTO 23.006 | | 80 |

Набор для подключения радиатора под трубку ø15 мм, хром



Предназначен для установки угловых и осевых дизайн-вентилей CUBE и PIANO при монтаже с трубкой ø15 мм.

| Артикул | Состав | Размер |
|------------|--|--------------|
| RTE 07.047 | Адаптер 1/2x3/4 ЕК - 2шт, латунная хромированная гайка под трубку ø15 мм - 2шт, отражатель хромированный пластиковый - 2шт | 1/2" - 15 мм |

Набор для подключения радиатора под трубку ø15 мм, никель



Предназначен для установки угловых ручных вентилей при монтаже с трубкой ø15 мм.

| Артикул | Состав | Размер |
|------------|---|--------------|
| RTE 07.048 | Адаптер 1/2x3/4 ЕК - 2шт, латунная никелированная гайка под трубку ø15 мм - 2шт, отражатель хромированный пластиковый - 2шт | 1/2" - 15 мм |

Радиаторная арматура

Ручная регулировка

Набор ручной регулировки, прямой



Вентиль ручной регулировки Royal Thermo имеет самопромывную конструкцию благодаря конусному механизму заперения и отсутствию резинового уплотнителя. Идеально подходит для центральных систем отопления.

| Артикул | Состав набора | Размер | Кол-во в блистере |
|-------------|------------------------------------|--------|-------------------|
| RTO 50.0009 | Вентиль ручной регулировки прямой | 1/2" | 1 |
| | Вентиль на обратную подводу прямой | 1/2" | 1 |
| RTO 50.0010 | Вентиль ручной регулировки прямой | 3/4" | 1 |
| | Вентиль на обратную подводу прямой | 3/4" | 1 |

Набор ручной регулировки, угловой



Вентиль ручной регулировки Royal Thermo имеет самопромывную конструкцию благодаря конусному механизму заперения и отсутствию резинового уплотнителя. Идеально подходит для центральных систем отопления.

| Артикул | Состав набора | Размер | Кол-во в блистере |
|-------------|-------------------------------------|--------|-------------------|
| RTO 50.0011 | Вентиль ручной регулировки угловой | 1/2" | 1 |
| | Вентиль на обратную подводу угловой | 1/2" | 1 |

Набор для подключения радиатора



Набор для подключения состоит из двух полнопроходных шаровых кранов, позволяющих полностью открыть или полностью перекрыть поток теплоносителя. Упрощает монтаж радиатора с боковым подключением. Рекомендуется для установки в однетрубных системах

| Артикул | Состав набора | Размер | Кол-во в блистере |
|------------|---|--------|-------------------|
| RTO 07.075 | Кран шаровый Royal Thermo OPTIMAL HГ, бабочка | 1/2" | 2 |
| RTO 07.076 | | 3/4" | |

Узлы нижнего подключения раздельные



В отличие от H-образных узлов, позволяют нивелировать небольшую несоосность выводов труб из стены или пола при установке и упрощают монтаж, а также исключают проблему зависимости от межосевого расстояния при монтаже. Поставляются в герметичной упаковке-блистере в виде готового комплекта.

| Артикул | Состав | Размер | Кол-во в блистере |
|-------------|---------|-------------|-------------------|
| RTE 07.0020 | прямой | 1/2x3/4" ЕК | 2 |
| RTE 07.0021 | угловой | | |

Узел нижнего подключения H-образный прямой



H-образный узел нижнего подключения предназначен для монтажа стальных панельных радиаторов Royal Thermo к системе отопления. Прямой узел используется для подключения из пола.

| Артикул | Состав набора | Размер |
|--------------|--|--------------|
| RTE 07.00001 | Узел нижнего подключения H-образный прямой | 1/2"x3/4" ЕК |

Узел нижнего подключения H-образный угловой



H-образный узел нижнего подключения предназначен для монтажа стальных панельных радиаторов Royal Thermo к системе отопления. Угловой узел используется для подключения из стены.

| Артикул | Состав набора | Размер |
|--------------|---|--------------|
| RTE 07.00002 | Узел нижнего подключения H-образный угловой | 1/2"x3/4" ЕК |



Версия 1/2023



www.royal-thermo.ru



сертификаты

ООО «РТР»
601021, Владимирская область,
г. Киржач, мкр. Красный Октябрь,
ул. Первомайская, д. 1
info@royal-thermo.ru
Тел.: 8-800-500-0775