

EWH 30–50 AXIOmatic Slim
EWH 80–150 AXIOmatic



RU · Электроводонагреватель аккумуляторный бытовой
· Инструкция по эксплуатации
UK · Електроводонагрівач акумуляційний побутовий
· Інструкція з експлуатації

Наполните вашу
жизнь комфортом



Найти электронную инструкцию
и обратиться за техподдержкой
вы можете по ссылке
www.home-comfort.com

 **Electrolux**

СОДЕРЖАНИЕ

1. ВВЕДЕНИЕ	3
2. КОМПЛЕКТАЦИЯ	3
3. КРАТКОЕ ОПИСАНИЕ ВОДОНАГРЕВАТЕЛЯ	3
4. МОНТАЖ ВОДОНАГРЕВАТЕЛЯ	4
5. ПОДКЛЮЧЕНИЕ К ВОДОПРОВОДУ	4
6. ПОДКЛЮЧЕНИЕ К ЭЛЕКТРИЧЕСКОЙ СЕТИ	5
7. ЭКСПЛУАТАЦИЯ	6
8. ОПИСАНИЕ ФУНКЦИЙ	6
9. МЕРЫ ПРЕДОСТОРОЖНОСТИ	6
10. УСТРАНЕНИЕ НЕПОЛАДOK	8
11. УСТРОЙСТВО ЗАЩИТНОГО ОТКЛЮЧЕНИЯ	8
12. ТЕХНИЧЕСКИЕ ХАРАКТЕРИСТИКИ	9
13. УСТАНОВОЧНЫЕ РАЗМЕРЫ И ГАБАРИТЫ	9
14. УХОД И ТЕХНИЧЕСКОЕ ОБСЛУЖИВАНИЕ	10
15. СХЕМА ЭЛЕКТРИЧЕСКИХ СОЕДИНЕНИЙ	10
16. ТРАНСПОРТИРОВКА И ХРАНЕНИЕ	12
17. УТИЛИЗАЦИЯ	12
18. ДАТА ИЗГОТОВЛЕНИЯ СЕРТИФИКАЦИЯ	12
19. ГАРАНТИЙНЫЙ ТАЛОН	26

МЫ ДУМАЕМ О ВАС

Благодарим вас за приобретение прибора Electrolux. Вы выбрали изделие, за которым стоят десятилетия профессионального опыта и инноваций.

Уникальное и стильное, оно создавалось с заботой о вас. Поэтому когда бы вы ни воспользовались им, вы можете быть уверены: результаты всегда будут превосходными.

Добро пожаловать в Electrolux!

На нашем веб-сайте вы сможете:



Найти рекомендации по использованию изделий, руководства по эксплуатации, информацию о техническом обслуживании:
<http://www.home-comfort.com/support/>



Приобрести дополнительные принадлежности, расходные материалы непосредственно на сайте либо через официального дилера:
<https://www.home-comfort.com/search/find-a-store/>



Обозначения:



Внимание / Важные сведения по технике безопасности



Общая информация и рекомендации

Примечание:

В тексте данной инструкции электрический водонагреватель может иметь такие технические названия, как: водонагреватель, прибор, устройство и пр.

Введение

Электрический водонагреватель накопительного типа предназначен для нагрева поступающей из водопровода холодной воды. Применяется исключительно в бытовых целях, вода из водонагревателя не предназначена для питья и приготовления пищи.

Установка и первый запуск водонагревателя должны производиться квалифицированным специалистом, который может нести ответственность за правильность установки и дать рекомендации по использованию водонагревателя.

При подключении должны быть соблюдены действующие стандарты и правила.

Перед установкой водонагревателя удостоверьтесь, что заземляющий электрод розетки должным образом заземлен.

В случае отсутствия заземляющего электрода в розетке необходимо заземлить водонагреватель отдельным заземляющим проводом к выводу заземления на корпусе водонагревателя. В случае отсутствия заземления запрещается осуществлять установку и эксплуатацию изделия.

Вывод заземления находится на корпусе водонагревателя.



Запрещается применять переносные розетки.

Неправильная установка и эксплуатация электрического водонагревателя может привести к несчастным случаям или имущественному ущербу.

Комплектация

Электрический водонагреватель накопительного типа укомплектован основными элементами для установки и подключения. В комплект водонагревателя серий AXIOmatic, AXIOmatic Slim входят:

- водонагреватель со шнуром питания и УЗО;
- предохранительный клапан;
- анкерный болт: для 30,50,80 л - 2 шт., 100,125,150 л - 4 шт.;
- инструкция пользователя;
- гарантийный талон (в инструкции).

Краткое описание водонагревателя

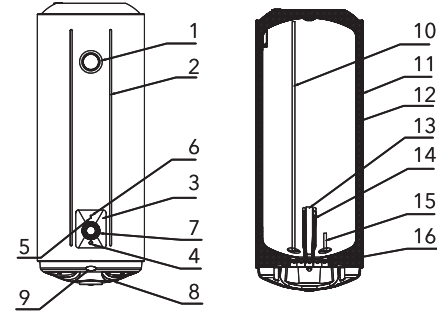


Рис. 1

- 1 Термометр
- 2 Элемент жесткости корпуса
- 3 Панель управления
- 4 Кнопка включения полной и половинной мощности
- 5 Индикатор нагрева
- 6 Индикатор работы полной мощности нагревательного элемента
- 7 Ручка регулировки уровня нагрева воды
- 8 Пластиковая крышка
- 9 Индикатор электропитания
- 10 Труба забора горячей воды
- 11 Стальной корпус
- 12 Внутренний бак
- 13 Магниевый анод
- 14 Нагревающий элемент
- 15 Труба входа холодной воды
- 16 Теплоизоляция

Продукция серии «AXIOmatic» – это высокопроизводительные водонагреватели, работающие от электросети и оснащенные современной системой контроля температуры. Автоматический контроль температуры воды: открыв кран с горячей водой на смесителе на выходе водонагревателя, на вход начинает поступать холодная вода, заполняя внутренний бак. Вода в баке смешивается и ее температура понижается. Датчик термостата реагирует на понижение температуры воды, автоматически включается нагревательный элемент (ТЭН) и подогревает воду до заданной температуры. Когда температура достигнет заданной величины, ТЭН автоматически отключается.

Три уровня защиты водонагревателя:

- защита от перегрева;
- защита от превышающего норму гидравлического давления;

- УЗО (устройство защитного отключения).

В качестве дополнительной защиты внутреннего бака от коррозии водонагреватель оснащен магниевым анодом. Не забывайте проводить регулярное, не реже 1-го раза в год, техническое обслуживание и, при необходимости, замену магниевого анода.

Тепловой нагревательный элемент (ТЭН) надежен и безопасен в эксплуатации, имеет долгий срок службы при правильной эксплуатации.

Эко режим «ECO» на панели управления обеспечивает:

- нагрев воды в водонагревателе только до температуры 55 °С;
- снижает вероятность образования накипи;
- влияет на повышение рабочего ресурса водонагревателя.

Встроенный температурный регулятор: обеспечивает постоянный и надежный контроль температуры воды в водонагревателе.

Электростатический способ нанесения специального защитного покрытия позволяет получить идеальное покрытие поверхности внутренней емкости из специально разработанного кремниевого порошка. Термообработка при 850 °С обеспечивает превосходную защиту внутренней емкости от коррозии. Кроме того, увеличенный магниевый анод обеспечивает длительный срок службы аппарата.

Нагревательный элемент покрыт особым защитным слоем эмали по технологии «Advanced Heater's Shield», препятствующим образованию накипи и солевых отложений на его поверхности.

Монтаж водонагревателя



Примечание:

Удостоверьтесь, что для установки электрического водонагревателя используются оригинальные детали, предоставленные производителем, которые могут выдерживать вес наполненного водой водонагревателя. Не устанавливайте водонагреватель на крепление, пока не убедитесь, что крепление установлено надежно. В противном случае, электрический водонагреватель может упасть со

стены, что приведет к его повреждению или может стать причиной серьезных травм. При выборе мест под отверстия для крепежных болтов, удостоверьтесь, что с обеих сторон от стен ванной комнаты или другого помещения до корпуса водонагревателя имеется зазор не менее 0,2 м для облегчения доступа при проведении технического обслуживания в случае необходимости.

1. Электрический водонагреватель следует устанавливать на твердую вертикальную поверхность (стену).
2. После выбора места монтажа определите места под два крепежных болта с крючками, сделайте в стене два отверстия необходимой глубины с помощью сверла размером, соответствующим размеру крепежных болтов, вставьте винты, поверните крюк вверх, плотно затяните гайки, а затем установите на него электрический водонагреватель (см. рис. 2).



Рис. 2

3. Если ванная комната слишком мала для установки водонагревателя, он может быть установлен в любом другом помещении, защищенном от попадания прямых солнечных лучей и дождя. Для сокращения тепловых потерь в трубопроводе водонагреватель следует устанавливать как можно ближе к месту использования воды.
4. При подключении к системе водоснабжения необходимо предусмотреть и реализовать установку индивидуальных запорных вентилей на линии подачи холодной воды в водонагреватель и на линии выхода горячей. Индивидуальные запорные вентили по линии горячей и холодной воды должны быть в закрытом состоянии в период неиспользования водонагревателя, проведения профилактических и технологических работ на линии водоснабжения. Установка и правильное использование запорных вентилей являются обязательным условием при предоставлении гарантийного обслуживания, а так же залогом длительной

и безаварийной работы водонагревателя.

Подключение к водопроводу

1. Для подключения водонагревателя к водопроводу применяются трубы диаметром G1/2.
2. Подключение обратного предохранительного клапана: клапан следует устанавливать в месте входа холодной воды (удостоверьтесь, что гибкая сливная трубка установлена на отверстии спуска давления и слива

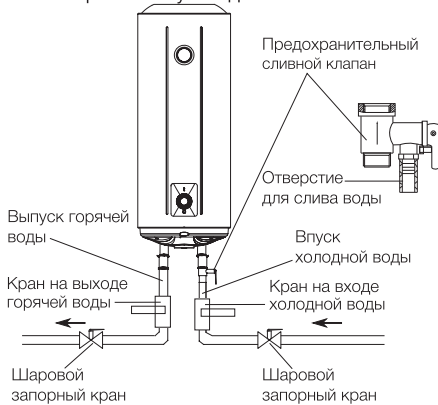


Рис. 3

воды, направлена вниз и присоединена к дренажу или канализации).

3. Во избежание протечек при подключении трубопровода на концы резьбовых соединений следует установить резиновые уплотнительные прокладки.



Примечание:

Настоятельно рекомендуется устанавливать нагреватель в местах, оборудованных системой слива в дренажный колодец или канализацию. Впускная и выпускная трубы должны быть изготовлены из материала с гидравлическим сопротивлением выше 0,8 МПа и термостойкостью выше 100 °С. Запрещено использование труб с гидравлическим сопротивлением и термостойкостью ниже требуемой.

Впуск и выпуск воды четко обозначены.

ны. Синим цветом на трубке обозначен впуск холодной воды, а красным — выпуск горячей.

В случае, если в водонагреватель поступает вода, напрямую из скважин, колодцев или водонапорных башен, для эксплуатации водонагревателя обязательно нужно использовать фильтр грубой очистки для поступающей в водонагреватель холодной воды.

Фильтр грубой очистки можно приобрести в специализированных магазинах. Если фильтр грубой очистки не установлен, гарантия на изделие не распространяется.

Подключение к электрической сети



Внимание!

Подключение к электросети производится только после наполнения водой (обратное может привести к сгоранию нагревательного элемента и порче прибора).

Все водонагреватели накопительного типа серии AXIOmatic рассчитаны на подключение к электрической сети с однофазным напряжением 220/230 В. Перед подключением убедитесь, что параметры электросети в месте подключения соответствуют параметрам, указанным на табличке с техническими данными прибора.

При установке водонагревателя следует соблюдать действующие правила электробезопасности.

При установке водонагревателя в ванной комнате или туалете следует принимать во внимание ограничения, связанные с существованием запрещенного и защитного объемов.

Запрещенный объем — это пространство, ограниченное тангенциальными и вертикальными плоскостями по отношению к внешним краям ванны, унитаза или душевого блока и плоскостью, расположенной над ними или над полом, если сантехника смонтирована на полу, на высоте 2,25 м.

Защитный объем — это пространство, горизонтальные плоскости которого совпадают с плоскостями запрещенного объема, а вертикальные плоскости

отстоят от соответствующих плоскостей запрещенного объема на 1 м.
Вставьте вилку на шнуре водонагревателя в розетку, после чего загорится индикатор питания на нижней крышке прибора.

Эксплуатация

- 1. Наполнение водой:** для того, чтобы наполнить бак водой полностью необходимо:
 - открыть кран горячей воды на смесителе
 - открыть вентиль подачи воды в водонагреватель
 - дождаться, когда из крана потечет вода
 - закрыть кран горячей воды на смесителе и убедиться в отсутствии протечек. Если из крана горячей воды течет вода – бак заполнен водой полностью. Только после этого можно подключить бак к электросети.
 В случае неуверенности в том, есть ли в водонагревателе вода, не подключайте его к электросети.
2. Установите регулятор температуры на необходимое значение нагрева. Должен загореться индикатор нагрева, и нагреватель начнет работать.
3. Водонагреватель имеет функцию автоматического поддержания постоянной температуры. При достижении установленной температуры нагреватель отключается, затем происходит включение при падении температуры ниже установленной с целью поддержания постоянной температуры воды.

Описание функций

1. Водонагреватели этой серии оснащены одним электрическим нагревательным элементом и могут работать в режиме полной или половинной мощности соответственно 1500 Вт или 750 Вт (водонагреватели емкостью 150 л в режиме мощности 2400 Вт или 1200 Вт). После подключения к источнику питания начнется нагрев в режиме 750 Вт (1200 Вт). Когда горит индикатор «Full power», значит включен режим полной мощности. Режим мощности регулируется нажатием кнопки «P» (рис. 1, п.4), одновременно будут гореть лампочка нагрева (рис. 1, п.5) и индикатор полной

мощности (рис. 1, п.6).

2. Режим половинной мощности выполняет нагрев в режиме энергосбережения; функция быстрого нагрева осуществляется в режиме полной мощности. С помощью ручки регулятора нагрева (рис. 1, п.7) установите требуемый уровень нагрева воды в диапазоне от min до max. Степень нагрева воды будет отображаться на шкале термометра (рис. 1, п.1). Режим «ECO» – эко режим, на шкале нагрева соответствует температуре 50–55°C. Нагрев воды отключается автоматически и включается для подогрева автоматически.
3. Кнопка «P»: при нажатии данной кнопки включается режим нагрева на полной мощности; полная мощность для моделей емкостью 30–125 л – 1500Вт, а для модели 150л – 2400Вт.
4. Индикатор полной мощности «Full power»: горящий индикатор означает, что нагреватель работает на полную мощность.
5. Индикатор нагрева «Heating»: горящий индикатор означает, что идет нагрев воды в нагревателе; выключенный индикатор означает, что нагрев воды прекратился, нагреватель перешел в режим поддержания температуры. Термостат обеспечивает повторное включение.

Меры предосторожности

1. Розетка электропитания должна быть надежной и заземлена. Номинальный ток розетки должен быть не ниже 10 А (для водонагревателя 150 л номинальный ток розетки должен быть не менее 16 А). Розетка и вилка должны всегда быть сухими, чтобы не допустить короткого замыкания в электрической сети. Периодически проверяйте, плотно ли вилка вставлена в розетку. Метод проверки следующий: вставьте сетевую вилку в розетку, через полчаса выключите водонагреватель и вытащите вилку из розетки. Обратите внимание, теплая ли вилка на ощупь. Если чувствуете рукой, что она теплая (при температуре выше 50 °C), пожалуйста, замените розетку на другую, куда бы вилка входила плотно. Это поможет избежать возгорания, поврежденной вилки или других случайностей в результате плохого контакта.
2. Стена, на которую устанавливается водонагреватель, должна быть расчи-

тана на нагрузку, вдвое превышающую общий вес водонагревателя, заполненного водой. В противном случае следует предпринять дополнительные меры по укреплению изделия.

3. Предохранительный обратный клапан следует устанавливать в месте входа воды (см. рис. 4).

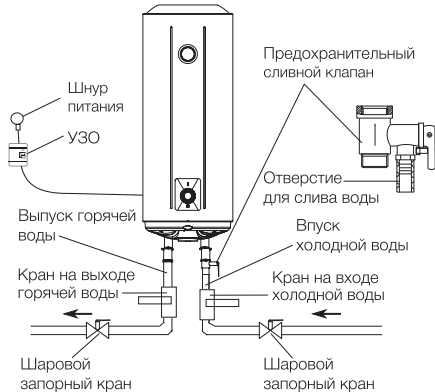


Рис. 4

4. При первом использовании водонагревателя (или при первом использовании после технического обслуживания или чистки) не следует включать питание водонагревателя до полного заполнения водой. Во время заполнения бака водонагревателя следует открыть кран горячей воды для спуска воздуха. Как только бак наполнится водой и из крана потечет вода, кран можно закрыть.
5. Во время нагрева воды из отверстия выпуска давления обратного предохранительного клапана может поступать вода. Это нормальное явление. Однако в случае больших утечек следует связаться со специалистами по техническому обслуживанию. Отверстие выпуска давления ни при каких обстоятельствах не должно быть заблокировано; в противном случае это может привести к поломке водонагревателя.
6. На отверстие выпуска давления в предохранительном клапане нужно установить дренажную трубку и вывести ее в канализацию на случай слива воды. Дренажная трубка, соединенная с отверстием выпуска давления, должна быть направлена

вниз.

7. Так как температура воды внутри водонагревателя может достигать 75 °С, горячая вода не должна попадать на тело человека. Во избежание ожогов вы можете регулировать температуру воды при помощи крана смесителя.
8. При длительном отсутствии, проведении ремонтных, технологических и профилактических работ на линии водоснабжения либо длительном неиспользовании водонагревателя необходимо обязательно перекрыть индивидуальные запорные вентили на линии подачи холодной воды в водонагреватель и на линии выхода горячей, а также выключить водонагреватель и отключить от электросети, вынув вилку из розетки.
9. В случае использования водонагревателя в помещениях с централизованной подачей воды, в период отключения горячей воды, перекрывать запорный вентиль подачи горячей в воды от магистралей снабжения (стояка).
10. Слить воду из водонагревателя можно с помощью обратного предохранительного клапана, перекрыв при этом подачу холодной воды в водонагреватель и открыв дренажную ручку на предохранительном клапане. При этом слив воды из водонагревателя должен осуществляться через дренажное отверстие в клапане в систему отвода канализации (при сливе воды откройте на смесителе кран горячей воды для выпуска воздуха).
11. В случае выхода из строя гибкого шнура электрического питания следует заменить его на аналогичный, поставляемый производителем. Замену должны осуществлять опытные специалисты по техническому обслуживанию.
12. В случае повреждения одной из деталей водонагревателя необходимо связаться со специалистами по техническому обслуживанию для осуществления ремонта. Следует использовать только запасные детали, поставляемые производителем.
13. Прибор не предназначен для использования лицами (включая детей) с пониженными физическими,

сенсорными или умственными способностями или при отсутствии у них жизненного опыта или знаний, если они не находятся под присмотром или не проинструктированы об использовании прибора лицом, ответственным за их безопасность. Дети должны находиться под присмотром для недопущения игр с прибором.



Внимание!

- Подключать только к сети 220 В переменного тока частотой 50/60 Гц, розетка должна быть заземлена.
- Перед первым использованием необходимо заполнить нагреватель водой (или в первый раз после ремонта или чистки). Наполнить нагреватель и подключить к источнику питания. Включать нагреватель без воды запрещено.
- Максимальная температура воды может быть выше 75 °С. Прежде чем направлять воду на себя, сначала проверьте ее температуру рукой.
- В случае установки крана на впуск холодной воды нагревателя, при работе он постоянно должен быть открыт.
- В период нагревания нормальным является появление капели воды из отверстия сброса давления предохранительного вентиля. Не перекрывайте предохранительный кран.
- Сливная трубка, соединенная с отверстием сброса давления, должна быть направлена вниз, в дренажный колодец или канализацию и не должна быть закрыта.

- Использовать только оригинальный предохранительный кран, поставляемый в комплекте с нагревателем. Запрещено изменять значение сброса давления предохранительного крана

УЗО (устройство защитного отключения)

- 100% предотвращение поражения электрическим током.
- Следуйте инструкции по установке при подключении электрического накопительного водонагревателя.
- При подключении к электрической сети питания на лицевой стороне УЗО загорится индикатор Power (1).
- Для тестирования УЗО нажмите кнопку TEST (2). Индикатор Power (1) будет отключен.
- Для перезапуска УЗО нажмите кнопку (3).

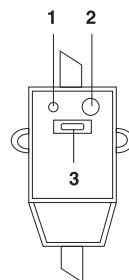


Рис. 6

Устранение неполадок

Неисправность	Причина	Устранение
Не течет вода	Неправильно подключены трубы Засорен кран	Правильно подключить Прочистить или заменить кран
Не работает индикатор включения	Питание не подключено Произошел перегрев Индикатор поврежден	Проверить электропитание Обратиться в авторизованный сервисный центр
Недостаточная температура горячей воды	Регулятор температуры установлен не на максимальное значение При использовании смесителя течет слишком холодная вода Неисправен термостат Неисправен нагревательный элемент	Установить регулятор на максимальное значение Отрегулировать смешение горячей и холодной воды Обратиться в авторизованный сервисный центр

Производитель оставляет за собой право на внесение изменений.

Технические характеристики

Параметр \ Модель	EWH 30 AXIOmatic Slim	EWH 50 AXIOmatic Slim	EWH 80 AXIOmatic	EWH 100 AXIOmatic	EWH 125 AXIOmatic	EWH 150 AXIOmatic
Емкость воды (л)	30	50	80	100	125	150
Номинальная мощность (половинная/полная, Вт)	750/1500	750/1500	750/1500	750/1500	750/1500	1200/2400
Питание	220 В переменного тока, 50/60Гц					
Макс. рабочее давление во внутренней емкости (бар)	6	6	6	6	6	6
Диапазон регулирования температуры (°C)	30-75 °C					
Время нагрева**, мин.	76	128	205	256	320	241
Размеры прибора (мм)	340×613×385	340×893×385	368×1075×413	450×934×496	450×1098×496	450×1275×496
Размеры упаковки (мм)	415×632×382	415×917×382	443×1102×405	533×977×485	533×1142×485	533×1312×485
Масса нетто/брутто (кг)	13,4/15,4	18,9/21,3	24,1/27	27,2/30,7	31,4/34,2	36,0/39,2
Установка	Вертикальная, для настенного монтажа					

Установочные размеры и габариты

Параметр \ Модель	EWH 30 AXIOmatic Slim	EWH 50 AXIOmatic Slim	EWH 80 AXIOmatic	EWH 100 AXIOmatic	EWH 125 AXIOmatic	EWH 150 AXIOmatic
A, mm	340	340	368	450	450	450
B, mm	385	385	413	496	496	496
C, mm	613	893	1075	934	1098	1275
D, mm	195	195	195	195	195	195
E, mm	230	510	715	515	685	855
F, mm	201	201	201	247	247	247
G, mm	100	100	100	100	100	100

EWH 30/50/80

EWH 100/150/150

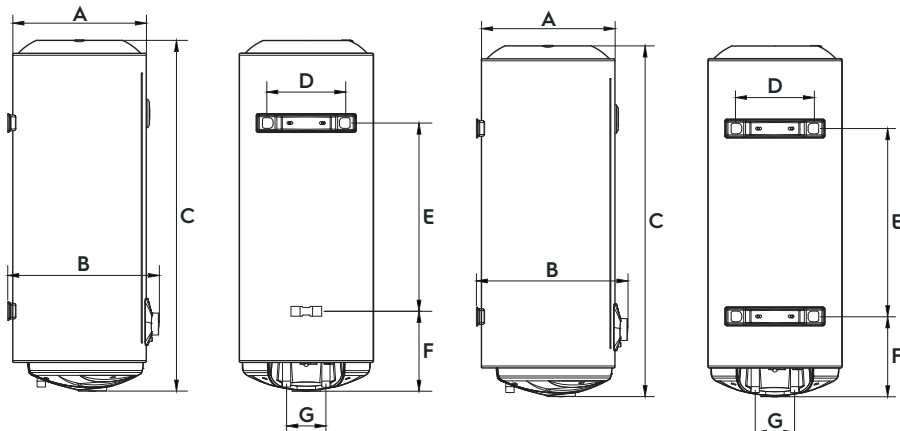
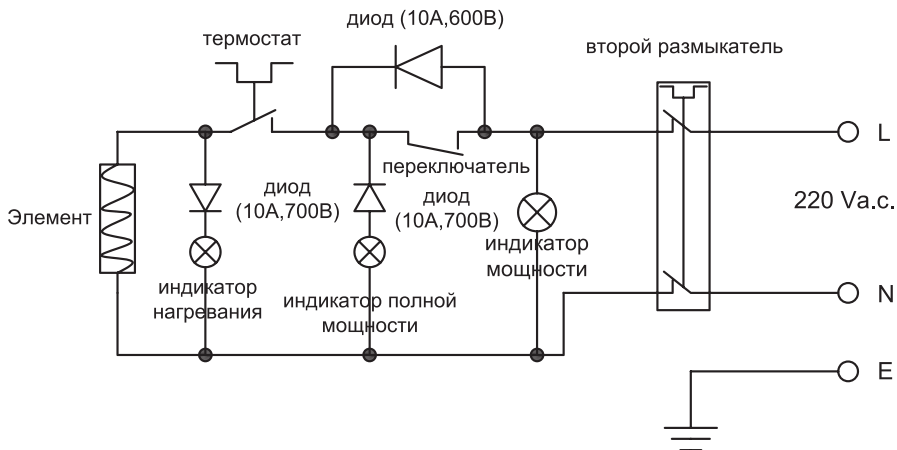


Схема электрических соединений



Уход и техническое обслуживание

Для обеспечения продолжительного срока службы и сохранению действующей гарантии на внутреннюю водосодержащую емкость необходимо не позже, чем через год после начала эксплуатации провести техническое обслуживание силами квалифицированных специалистов, которое должно включать в себя обязательную проверку наличия накипи на ТЭНе и внутренней полости водосодержащей емкости, а так-же состояние магниевго анода. Гарантия на водосодержащую емкость и нагревательный элемент при изношенном аноде (остаточный объем менее 30% от первоначального) недействительна. По результатам осмотра водонагревателя при первом техническом обслуживании, устанавливается периодичность регулярного, технического обслуживания, которого необходимо придерживаться в течение всего периода эксплуатации прибора. В случае смены адреса эксплуатации прибора, а так же выявленных в результате очередного технического обслуживания изменений условий эксплуатации (качество воды), регулярность технического обслуживания может быть пересмотрена. Подтверждением проведения технического обслуживания является заполненный пункт в таблице проведенных ТО. В регионах с особо жесткой водой, с

водой, включающей в себя коррозионно активные примеси, либо водой, не соответствующей действующим нормам ГОСТ, может потребоваться чаще проводить такую проверку. Для этого нужно получить соответствующую информацию у специалиста либо прямо на предприятии, обеспечивающем водоснабжение! В случае, если не было произведено техническое обслуживание, либо при полном износе\отсутствии магниевго анода в водонагревателе гарантийный обязательства на водонагреватель аннулируются.

1. Поскольку вода содержит микропримеси и неорганические вещества, то после длительного применения на дне внутренней емкости образуются отложения. Для удаления отложений необходимо слить воду из нагревателя.
2. Как правило, чистку нагревателя проводят один раз в год (при использовании нагревателя в районах с низким качеством воды, высокой жесткостью период чистки устанавливается чаще).
3. Замену магниевго анода должна проводить только сервисная служба.
4. Порядок слива воды из водонагревателя: закрыть впускной кран воды, открыть предохранительный кран. Вода начнет вытекать через входное отверстие холодной воды до полного опорожнения. Можно также закрыть впускной кран, поднять рукоятку предохранительного крана. Вода вытечет через предохранительный кран.

5. При чистке наружной части нагревателя запрещается прямое распыление воды, для очистки используют мягкую ткань.
6. Защищать внешние части водонагревателя от влаги и грязи.



Внимание!

Накопление накипи на ТЭНе и наличие осадка во внутреннем баке может привести к выходу из строя водонагревателя и являться основанием, для отказа в гарантийном обслуживании. Регулярное техническое обслуживание, является профилактической мерой и не входит в гарантийные обязательства.

В случае неисправности термостата и перегрева водонагревателя срабатывает автоматическая система отключения, блокирующая нагрев и подачу электроэнергии.

В запрещенном объеме не разрешается устанавливать выключатели, розетки и осветительные приборы. В защитном объеме установка выключателей запрещается, однако, можно устанавливать розетки с заземлением.

Водонагреватель следует устанавливать за пределами запрещенного объема, чтобы на него не попадали брызги воды.

Подключение прибора к электросети должно быть осуществлено через многополюсный переключатель, прерыватель или контактор.

Для обеспечения безопасности работы водонагревателя должен быть установлен автомат подходящего номинала.

Подключение к электросети должно включать в себя заземление. Вилку кабеля питания водонагревателя со специальным разъемом для заземления следует вставлять только в розетку, имеющую соответствующее заземление.

Регулятор температуры мощности нагрева: в некоторых моделях предусмотрена возможность переключения мощности нагрева. Положение MAX: максимальная мощность нагрева. Положение MIN: минимальная мощность нагрева.

Рекомендуется всегда держать водонагреватель включенным в сеть, поскольку термостат включает нагрев только тогда, когда это требуется для поддержания установленной температуры.

Слив воды. Из водонагревателя следует

полностью слить воду, если он не будет использоваться в течение длительного времени или температура в помещении, где он установлен, может опуститься ниже 0 °С. Слив можно произвести с помощью предохранительного клапана, при этом возможно подтекание из-под штока клапана. Для слива желательно предусмотреть тройник с вентилем между клапаном и втулкой. Перед сливом воды из водонагревателя не забудьте:

- отключить водонагреватель от сети;
- закрыть вентиль;
- открыть кран горячей воды.



Внимание!

Ни в коем случае не снимайте крышку водонагревателя, не отключив его предварительно от электросети.

Гарантийный срок — 2 года. Гарантийный срок на внутренний бак — 5 лет, при условии прохождения ТО. Гарантийное обслуживание производится в соответствии с гарантийными обязательствами, перечисленными в гарантийном талоне.

Изготовитель оставляет за собой право на внесение изменений в конструкцию и характеристики прибора без предварительного уведомления.

Срок службы прибора составляет 8 лет.

Транспортировка и хранение

Водонагреватели в упаковке изготовителя могут транспортироваться всеми видами крытого транспорта в соответствии с правилами переездки грузов, действующими на данном виде транспорта. Условия транспортирования при температуре от минус 50 до плюс 50 °С и при относительной влажности до 80 % при плюс 25 °С). При транспортировании должны быть исключены любые возможные удары и перемещения упаковок с водонагревателями внутри транспортного средства. Транспортирование и штабелирование производить в соответствии с манипуляционными знаками указанными на упаковке. Водонагреватели должны храниться в упаковке изготовителя в условиях хранения от плюс 1 °С до плюс 40 °С и относительной влажности до 80 % при 25 °С).

ЗМІСТ

1. ВВЕДЕННЯ	15
2. КОМПЛЕКТАЦІЯ	15
3. КОРОТКИЙ ОПИС ВОДОНАГРІВАЧА	15
4. МОНТАЖ ВОДОНАГРІВАЧА	16
5. ПІДКЛЮЧЕННЯ ДО ВОДОПРОВОДУ	16
6. ПІДКЛЮЧЕННЯ ДО ЕЛЕКТРИЧНОЇ МЕРЕЖІ	17
7. ЕКСПЛУАТАЦІЯ	17
8. ОПИС ФУНКЦІЙ	18
9. ЗАПОБІЖНІ ЗАХОДИ	18
10. ПРИСТРІЙ ЗАХИСНОГО ВІДКЛЮЧЕННЯ	20
11. УСУНЕННЯ НЕСПРАВНОСТЕЙ	20
12. ТЕХНІЧНІ ХАРАКТЕРИСТИКИ	20
13. УСТАНОВЧІ РОЗМІРИ І ГАБАРИТИ	21
14. ТДОГЛЯД ТА ТЕХНІЧНЕ ОБСЛУГОВУВАННЯ	22
15. СХЕМА ЕЛЕКТРИЧНИХ З'ЄДНАНЬ	23
16. ТРАНСПОРТУВАННЯ І ЗБЕРІГАННЯ	23
17. УТИЛІЗАЦІЯ	24
18. ГАРАНТІЯ	24
19. ДАТА ВИГОТОВЛЕННЯ	24
20. СЕРТИФІКАЦІЯ	24
21. ГАРАНТІЙНИЙ ТАЛОН	28

МИ ДУМАЄМО ПРО ВАС

Дякуємо вам за придбання приладу Electrolux. Ви вибрали прилад, за яким стоять десятиліття професійного досвіду та інновацій.

Унікальне та стильне, він створювалося з турботою про вас. Тому коли б ви не скористалися ним, ви можете бути впевнені: результати завжди будуть чудовими.

Ласкаво просимо в Electrolux!

На нашому веб-сайті ви зможете:

Знайти рекомендації по використанню виробів, керівництва по експлуатації, інформацію про технічне обслуговування:
<http://home-comfort.in.ua/support/>



Придбати додаткове приладдя, витратні матеріали безпосередньо на сайті або через офіційного дилера:
<https://home-comfort.in.ua/support/>

**Позначення:**

Увага / Важливі відомості з техніки безпеки



Загальна інформація та рекомендації

Примітка:

У тексті даної інструкції електричний водонагрівач може мати такі технічні назви, як: водонагрівач, прилад, пристрій тощо.

Введення

Електричний водонагрівач накопичувального типу призначений для нагріву що надходить з водопроводу холодної води. Він застосовується в побутових цілях. Встановлення і перший запуск водонагрівача повинні проводитися кваліфікованим фахівцем, який може нести відповідальність за правильність установки і дати рекомендації з використання водонагрівача. При підключенні повинні бути дотримані діючі стандарти і правила. Перед установкою водонагрівача упевніться, що заземлюючий електрод розетки належним чином заземлений. В разі відсутності заземлюючого електрода в розетці необхідно заземлити водонагрівач окремим заземлювальним проводом до висновку заземлення на корпусі водонагрівача. У разі відсутності заземлення забороняється здійснювати установку і експлуатацію виробу. Висновок заземлення знаходиться на корпусі водонагрівача.



Забороняється застосовувати переносні розетки.

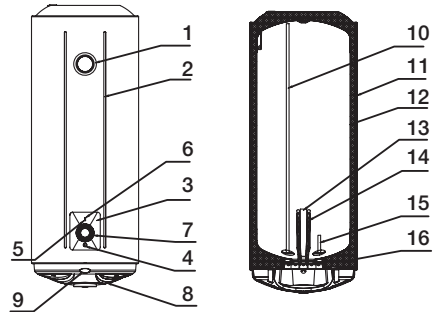
Неправильна установка і експлуатація електричного водонагрівача може привести до нещасних випадків або майнового збитку.

Комплектація

Електричний водонагрівач накопичувального типу укомплектований основними елементами для установки та підключення. В комплект водонагрівача серій AXIOmatic, AXIOmatic Slim входить:

- водонагрівач з шнуром живлення та ПЗВ;
- запобіжний клапан;
- анкерний болт: для 30,50,80 л - 2 шт., 100,125,150 л - 4 шт.;
- інструкція користувача;
- гарантійний талон (в інструкції).

Короткий опис водонагрівача



Мал. 1

1. Термометр
2. Елемент жорсткості корпусу
3. Панель управління
4. Кнопка включення повної і половинки ної потужності
5. Індикатор нагріву
6. Індикатор роботи повній потужності нагрівального елемента
7. Ручка регулювання рівня нагріву води
8. Пластикові кришка
9. Індикатор електричного живлення
10. Труба забору гарячої води
11. Сталевий корпус
12. Внутрішній бак
13. Магнієвий анод
14. Нагрівальний елемент
15. Труба входу холодної води
16. Теплоізоляція

Продукція серії «AXIOmatic» – це високопродуктивні водонагрівачі, працюють від електромережі і оснащені сучасною системою контролю температури. Автоматичний контроль температури води: Відкривши кран з гарячою водою на змішувачі на виході водонагрівача, на вхід починає надходити холодна вода, заповнюючи внутрішній бак. Вода в баку змішується і її температура знижується. Датчик термостата реагує на пониження температури води, автоматично включається нагрівальний елемент (ТЕН) і підігріває воду до заданої температури. Коли температура досягне заданої величини, ТЕН автоматично відключається.

Три рівня захисту водонагрівача:

- захист від перегріву;
- захист від перевищуючого норму гідралічного тиску;
- ПЗВ (пристрій захисного відключення).

В якості додаткового захисту внутрішнього баку від корозії водонагрівач оснащений

магнієвим анодом. Не забувайте проводити регулярне, не рідше 1-го разу на рік, технічне обслуговування та при необхідності заміну магнієвого анода. Тепловий нагрівальний елемент (ТНЕ), надійний і безпечний в експлуатації, має довгий термін служби при правильній експлуатації

Еко режим «ЕСО» на панелі управління забезпечує:

- нагрів води у водонагрівачі тільки до температури 55 °С;
- знижує ймовірність утворення накипу;
- впливає на підвищення робочого ресурсу водонагрівача.

Вбудований температурний регулятор: Еко режим - забезпечує постійний і надійний контроль температури води у водонагрівачі.

Електростатичний спосіб нанесення спеціального захисного покриття дозволяє отримати ідеальне покриття поверхні внутрішньої ємності із спеціально розробленого кремнієвого порошку. Термообробка при 850 °С забезпечує чудовий захист внутрішньої ємності від корозії. Крім того, збільшений магнієвий анод забезпечує тривалий термін служби апарату. Нагрівальний елемент покритий особливим захисним шаром емалі за технологією «Advanced Heater's Shield» перешкоджає утворенню накипу і сольових відкладень на його поверхні.

Монтаж водонагрівача



Примітка:

Упевніться, що для установки електричного водонагрівача використовуються оригінальні деталі, надані виробником, які можуть витримати вага наповненого водою водонагрівача. Не встановлюйте водонагрівач на кріплення, поки не переконаєтесь, що кріплення встановлено надійно. В іншому випадку, електричний водонагрівач може впасти зі стіни, що призведе до його пошкодження або може стати причиною серйозних травм. При виборі місць під отвори для кріпильних болтів, упевніться, що з обох сторін від стін ванної кімнати або іншого приміщення до корпусу водонагрівача мається зазор не менше 0,2 м для полегшення доступу при проведенні технічного обслуговування в разі потреби.

1. Електричний водонагрівач слід встановлювати на тверду вертикальну поверхню (стіну).
2. Якщо ванна кімната занадто мала для установки водонагрівача, він може бути встановлений в будь-якому іншому приміщенні, захищеному від попадання прямих сонячних променів і дощу. Для скорочення теплових втрат в трубопроводі водонагрівач слід встановлювати якнайближче до місця використання води.
3. При підключенні до системи водопостачання необхідно передбачити та реалізувати монтаж індивідуальних запірних вентилів на лінії подачі холодної води у водонагрівач, та на лінії виходу гарячої води. Індивідуальні запірні вентилі по лінії гарячої та холодної води повинні бути в закритому стані в період невикористання водонагрівача, проведення профілактичних або технологічних робіт на лінії водопостачання. Монтаж та правильне використання запірних вентилів є обов'язковою умовою при наданні гарантійного обслуговування, а також запорукою тривалої та безаварійної роботи водонагрівача.

Підключення до водопроводу

1. Для підключення водонагрівача до водопроводу застосовуються труби діаметром G1/2.
2. Підключення зворотного запобіжного клапану: клапан слід встановлювати в місці входу холодної води (упевніться, що гнучка зливна трубка встановлена на отворі спуску тиску і зливу води, спрямована вниз і приєднана до дренажу або каналізації).
3. Щоб уникнути протікання при підключенні трубопроводу на кінці різьбових з'єднань слід встановити гумові ущільнювальні прокладки.
4. Якщо тиск у водопроводі, хоча б разово, може перевищити 5 Бар, обов'язково потрібно встановити понижувальний редуктор тиску (купується окремо).

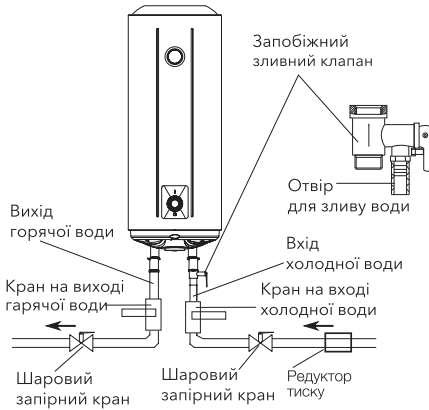


Примітка:

Настійно рекомендується встановлювати нагрівач у місцях, обладнаних системою

зливу в дренажний колодязь або каналізацію. Впускна і випускна труби повинні бути виготовлені з матеріалу з гідравлічним опором вище 0,8 МПа і термостійкістю вище 100 °С. Заборонено використання труб з гідравлічним опором і термостійкістю нижче необхідної. Впуск і випуск води чітко позначені.

Синім кольором на трубці позначений впуск холодної води, а червоним випуск гарячою. У разі якщо в водонагрівач надходить вода безпосередньо із свердловин, колодязів або водонапірних веж, для експлуатації водонагрівача обов'язково потрібно використовувати фільтр грубої очистки, для надходять у водонагрівач, холодної води. Фільтр грубої очистки можна придбати в спеціалізованих магазинах. Якщо фільтр грубої очистки не встановлений, гарантія на виріб не поширюється.



Мал. 2

Підключення до електричної мережі



Увага!

Підключення до електромережі проводиться тільки після наповнення водою (зворотне може привести до сторування нагрівального елемента і псування приладу).
Всі водонагрівачі накопичувального типу серії AXIOmatic розраховані на підключення до електричної мережі з однофазною напругою 220/230 В. Перед

підключенням переконайтеся, що параметри електромережі в місці підключення відповідають параметрам, зазначеним в таблиці з технічними даними приладу. При встановленні водонагрівача слід дотримуватися діючих правил електробезпеки. При встановленні водонагрівача у ванній кімнаті або туалеті слід брати до уваги обмеження, пов'язані з існуванням забороненого і захисного обсягів. Заборонений обсяг – це простір, обмежене тангенціальними і вертикальними площинами по відношенню до зовнішніх країв ванни, унітазу або душевого блоку і площиною, розташованій над ними або над підлогою, якщо сантехніка змонтована на підлозі, на висоті 2,25 м. Захисний обсяг – це простір, обмежуваний горизонтальні площині якого збігаються з площинами забороненого обсягу, а вертикальні площині відстоять від відповідних площин забороненого обсягу на 1 м. Вставте вилку на шнури водонагрівача в розетку, після чого загориться індикатор харчування на нижній кришці приладу.

Експлуатація

Наповнення водою для того, щоб наповнити бак водою повністю необхідно:

- відкрити кран гарячої води на змішувачі
- відкрити вентиль подачі води в водонагрівач
- дочекатися, коли з крана потече вода
- закрити кран гарячої води на змішувачі і переконатися у відсутності підтікання.

Якщо з крана гарячої води тече вода - бак заповнений водою повністю. Тільки після цього можна підключити бак до електромережі.

У разі невпевненості в тому, чи є у водонагрівачі вода, приєднувати його до електромережі.

1. При першому використанні водонагрівача (або при першому використанні після технічного обслуговування або чищення) не слід включати живлення водонагрівача до повного заповнення водою. Під час заповнення бака водонагрівача слід відкрити кран гарячої води для спуску повітря. Як тільки бак наповниться водою з крана по-

тече вода, кран можна закрити.

2. Встановіть регулятор температури на необхідне значення нагріву. повинен загорітися індикатор нагріву, і нагрівач почне працювати.

3. Водонагрівач має функцію автоматичної підтримки постійної температури. При досягненні встановленої температури нагрівач відключається, потім відбувається включення при падінні температури нижче встановленої з метою підтримання постійної температури води.

Опис функцій

1. Водонагрівачі цієї серії оснащені одним електричним нагрівальним елементом працювати в режимі повної або половинної потужності відповідно 1500 Вт або 750 Вт (водонагрівачі ємністю 150 л в режимі потужності 2400 Вт або 1200 Вт).

Після підключення до джерела живлення почнеться нагрів в режимі 750 Вт (1200 Вт). коли горить індикатор «Повна потужність», значить включений режим повної потужності. режим потужності регулюється натисканням кнопки «Р» (мал. 1, п.4), одночасно будуть горіти лампочка нагріву (мал. 1, п 5) і індикатор повної потужності (мал. 1, п 6).

2. Режим половинної потужності виконує нагрів в режимі енергозбереження; функція швидкого нагрівання здійснюється в режимі повної потужності. За допомогою ручки регулятора (мал. 1, п 7) встановіть необхідний

рівень нагріву води в діапазоні від мін до макс. Ступінь нагріву води буде відображатись на шкалі термометра (мал. 1, п 1).

Режим «ЕКО» — еко режим, на шкалі нагріву відповідає температурі 50-55 °С. Нагрівання води відключається автоматично і включається для підігріву автоматично.

3. Кнопка «Р»: при натисканні даної кнопки включається режим нагріву на повній потужності; повна потужність для моделей ємністю 30-125 л — 1500 Вт, а для моделі 150 л — 2400 Вт

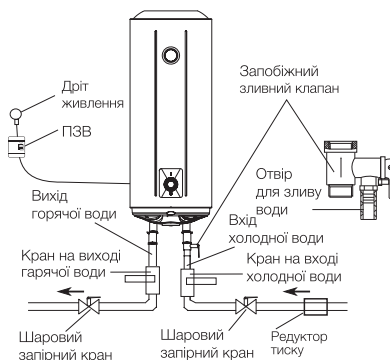
4. Індикатор повної потужності «Повна потужність»: палаючий індикатор означає, що нагрівач працює на повну потужність.

5. Індикатор нагріву «Опалення»: палаючий індикатор означає, що йде нагрів води в

нагрівачі; вимкнений індикатор означає, що нагрівання води припинився, нагрівач перейшов в режим підтримки температури. Термостат забезпечує повторне ввімкнення температури води.

Запобіжні заходи

1. Розетка електроживлення повинна бути надійно заземлена. Номінальний струм розетки повинен бути не нижче 10 А (для водонагрівача 150 л номінальний струм розетки повинен бути не менше 16 А). Розетка і вилка повинні завжди бути сухими, щоб не допустити короткого замикання в електричній мережі. Періодично перевіряйте, чи щільно вилка вставлена в розетку. Метод перевірки наступний: вставте мережну вилку в розетку, через півгодини вимкніть водонагрівач і витягніть вилку з розетки. Зверніть увагу чи тепла вилка на дотик. якщо чуєте рукою, що вона тепла (при температурі понад 50 °С), будь ласка, замініть розетку на іншу, куди б вилка входила щільно. це допоможе уникнути загорання, пошкодженя вилки або інших випадковостей в результаті поганого контакту.
2. Стіна, на яку встановлюється водонагрівач, повинна бути розрахована на навантаження, що вдвічі перевищує загальну вагу водонагрівача, заповненого водою. В протилежному випадку слід вжити додаткових заходів по зміцненню виробу.
3. Запобіжний зворотний клапан слід встановлювати в місці входу води (див. мал. 3).



Мал. 3

4. При першому використанні водонагрівача (або при першому використанні після технічного обслуговування або чищен-

- ня) не слід включати харчування водонагрівача до повно-го заповнення водою. Під час заповнення бака водонагрівача слід відкрити кран гарячої води для спуску повітря. Як тільки бак заповниться водою і з крана потече вода, кран можна закрити.
5. Під час нагрівання води з отвору випуску тиску зворотного запобіжного клапану може надходити вода. це нормальне явище. Однак у випадку великих витоків слід зв'язатися з фахівцями технічного обслуговування. Отвір випуску тиску ні за яких обставин не повинно бути заблокован; в іншому випадку це може привести до поломки водонагрівача.
 6. На отвір випуску тиску в запобіжному клапані потрібно встановити дренажну трубку і вивести її в каналізацію на випадок зливу води. дренажна трубка, поєднана з отвором випуску тиску, має бути спрямована вниз.
 7. Так як температура води всередині водонагрівача може досягати 75 °С, гаряча вода не повинна потрапляти на тіло людини. Щоб уникнути опіків ви можете регулювати температуру води за допомогою крана змішувача.
 8. При тривалій відсутності, проведенні ремонтних, технологічних і профілактичних робіт на лінії водопостачання, або тривалому невикористанні водонагрівача, необхідно обов'язково перекрити індивідуальні запірні вентиля на лінії подачі холодної води у водонагрівач і на лінії виходу гарячої, а також вимкнути водонагрівач та відключити від електромережі, вийнявши вилку з розетки.
 9. У разі використання водонагрівача в приміщеннях з централізованою подачею води, в період відключення гарячої води, перекривати запірний вентиль подачі гарячої води від магістралі постачання (стояк).
 10. Злити воду з водонагрівача можна з допомогою зворотного запобіжного клапану, перекривши при цьому подачу холодної води у водонагрівач і відкривши дренажну ручку на запобіжному клапані. При цьому злив води з водонагрівача повинен здійснюватися через дренажний отвір в клапані в систему відводу каналізації (при зливів води відкрийте на змішувачі кран гарячої води для випуску повітря).
 11. У разі виходу з ладу гнучкого шнура електричного живлення слід замінити його на аналогічний, що поставляється виробником. Заміну повинні здійснювати досвідчені

фахівці з технічного обслуговування.

12. У разі пошкодження однієї з деталей водонагрівача необхідно зв'язатися з фахівцями з технічного обслуговування для здійснення ремонту. Слід використовувати тільки запасні деталі, що поставляються виробником
13. Прилад не призначений для використання особами (включаючи дітей) зі зниженими фізичними, сенсорними або розумовими здібностями або при відсутності у них життєвого досвіду або знань, якщо вони не знаходяться під наглядом або не проінструктовані про використання приладу особою, відповідальною за їх безпеку.
Діти повинні перебувати під наглядом для недопущення ігор з приладом.

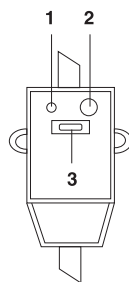


Увага!

1. Підключати тільки до мережі 220 В змінного струму частотою 50/60 Гц, розетка повинна бути зоземлена.
2. Перед першим використанням необхідно заповнити нагрівач водою (або в перший раз після ремонту або чистки). наповнити нагрівач і підключити до джерела живлення. Включити нагрівач без води заборонено.
3. Максимальна температура води може бути вище 75 °С. Перш ніж направляти воду на себе, спочатку перевірте її температуру рукою.
4. У разі встановлення крана на впуск холодної води нагрівача, при роботі він постійно повинен бути відкритий.
5. У період нагрівання нормальним є поява крапель води з отвору скидання тиску запобіжного вентиля. Чи не перекриває запобіжний кран.
6. Зливна трубка, поєднана з отвором скидання тиску, має бути спрямована донизу, в дренажний колодязь або каналізацію і не повинна бути закрита.
7. Використовувати тільки оригінальний запобіжний кран, що поставляється в комплекті з нагрівачем. Заборонено змінювати значення скидання тиску запобіжного крану.
8. Заборонено встановлювати між водонагрівачем та запобіжним клапаном, будь яку запиірну арматуру. Запобіжний клапан встановлюється виключно на вході холодної води у водонагрівач.

ПЗВ (пристрій захисного відключення)

- 100% запобігання ураження електричним струмом.
- Дотримуйтесь інструкції по установці при підключенні електричного накопичувального водонагрівача.
- При підключенні до електричної мережі живлення на лицьовій стороні ПЗВ загориться індикатор Power (1).
- Для тестування ПЗВ натисніть кнопку TEST (2). Індикатор Power (1) буде вимкнено.
- Для перезапуску ПЗВ натисніть кнопку (3).



Мал. 4

Усунення несправностей

Несправність	Причина	Усунення
Не тече вода	Неправильно підключені труби Засмічений кран	Правильно підключити Прочистити або замінити кран
Не працює індикатор включення	Живлення не підключено Відбувся перегрів Індикатор пошкоджений	Перевірити електроживлення Звернутися до авторизованого сервісного центру
Недостатня температура гарячої води	Регулятор температури встановлений не на максимальне значення	Встановити регулятор на максимальне значення
	При використанні змішувача тече занадто холодна вода	Відрегулювати змішування гарячої і холодної води
	Несправний термостат	Звернутися до авторизованого сервісного центру
	Несправний нагрівальний елемент	

Виробник залишає за собою право на внесення змін.

Технічні характеристики

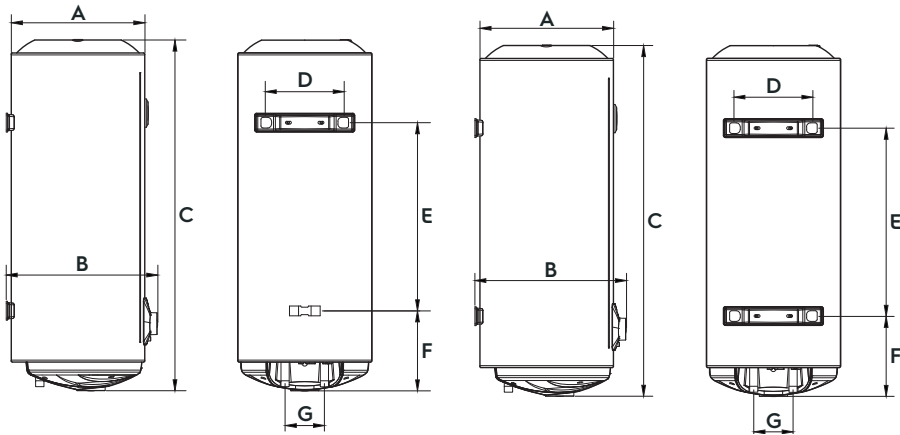
Параметри	Модель	EWH 30 AXIOmatic Slim	EWH 50 AXIOmatic Slim	EWH 80 AXIOmatic	EWH 100 AXIOmatic	EWH 125 AXIOmatic	EWH 150 AXIOmatic
	Ємність води (л)		30	50	80	100	125
Номінальна потужність (половинна/повна, Вт)		750/1500	750/1500	750/1500	750/1500	750/1500	1200/2400
Живлення		220 В струм, 50/60Гц					
Макс. робочий тиск в середині ємності (бар)		6	6	6	6	6	6
Діапазон регулювання температури (°C)		30-75 °C					
Час нагріву**, хв.		76	128	205	256	320	241
Розміри приладу (мм)		340×613×385	340×893×385	368×1075×413	450×934×496	450×1098×496	450×1275×496
Розміри упаковки (мм)		415×632×382	415×917×382	443×1102×405	533×977×485	533×1142×485	533×1312×485
Вага нетто (кг)		13,4/15,4	18,9/21,3	24,1/27	27,2/30,7	31,4/34,2	36,0/39,2
Монтаж		Вертикальний, для настінного монтажу					

Установчі розміри і габарити

Параметр	Модель EWH 30 AXIOmatic Slim	EWH 50 AXIOmatic Slim	EWH 80 AXIOmatic	EWH 100 AXIOmatic	EWH 125 AXIOmatic	EWH 150 AXIOmatic
A, mm	340	340	368	450	450	450
B, mm	385	385	413	496	496	496
C, mm	613	893	1075	934	1098	1275
D, mm	195	195	195	195	195	195
E, mm	230	510	715	515	685	855
F, mm	201	201	201	247	247	247
G, mm	100	100	100	100	100	100

EWH 30/50/80

EWH 100/150/150



Догляд та технічне обслуговування

Водонагрівач не вимагає додаткового догляду. Потрібно час від часу протирати корпус м'якою ганчіркою, або зовні вологою губкою, щоб не завдати зовнішнього пошкодження корпусу водонагрівача. Забороняється використання агресивних хімічних засобів.

Для забезпечення тривалого терміну служби і збереження діючої гарантії на внутрішню водовмісну ємність та електричні компоненти, необхідно не пізніше року, починаючи з дати продажу, проходити Технічне обслуговування силами авторизованих, виробником, сервісних центрів, які мають включати в себе обов'язкову перевірку наявності накипу на ТЕНі і внутрішньої порожнини водомісткими ємності, а так- ж стан магнієвого анода. У разі 30% і більше зносу магнієвого анода - анод необхідно замінити на новий, рекомендований виробником. За результатами огляду водонагрівача при першому технічному обслуговуванні, встановлюється періодичність регулярного, технічного обслуговування, якого необхідно дотримуватися протягом усього періоду експлуатації приладу. У разі зміни адреси експлуатації приладу, а також виявлених в результаті чергового технічного обслуговування змін умов експлуатації (якість води), регулярність технічного обслуговування може бути переглянута. Підтвердженням проведення технічного обслуговування є заповнений пункт в таблиці проведених ТО.

В регіонах з особливо жорсткою водою, з водою, що включає в себе корозійно активні домішки, або водою, що не відповідає діючим нормам ДСТУ, може знадобитися частіше проводити таку перевірку. Для цього потрібно отримати відповідну інформацію у фахівця або прямо на підприємстві, що забезпечує водопостачання! **У разі, якщо не було здійснено технічне обслуговування, або при повному зносі \ відсутності магнієвого анода у водонагрівачі гарантійні зобов'язання на водонагрівач анулюються.**

1. Оскільки вода містить мікро домішки і неорганічні речовини, то після тривалого застосування на дні внутрішньої ємності утворюються відкладення. Для видалення відкладень необхідно злити воду з нагрівача.

2. Як правило, чистку нагрівача проводять один раз на рік (при використанні нагрівача в районах з низькою якістю

води, високою жорсткістю період чистки встановлюється частіше).

3. Заміну магнієвого анода повинна призводити тільки сервісна служба.

4. Порядок зливу води з водонагрівача: Закрити впускний кран води, відкрутити запобіжний кран. Вода почне витікати через вхідний отвір холодної води до повного спорожнення. Можна також закрити впускний кран, підняти рукоятку запобіжного крана. Вода витече через запобіжний кран.

5. При чищенні зовнішньої частини нагрівача забороняється пряме розпилення води, для очищення використовують м'яку тканину.

6. Захищайте зовнішні частини водонагрівача від вологи та бруду.



Увага!

Накопичення накипу на ТЕНі і наявність осаду у внутрішньому баку може привести до виходу з ладу водонагрівача і є підставою, для відмови в гарантійному обслуговуванні. регулярне технічне обслуговування, є профілактичним заходом і не входить в гарантійні зобов'язання.

У разі несправності термостата і перегріву водонагрівача спрацює автоматична система відключення, включаючи нагрів і подачу електроенергії.

В забороненому об'ємі не дозволяється встановлювати вимикачі, розетки і освітлювальні прилади.

В захисному об'ємі встановлення вимикачів забороняється, однак, можна встановлювати розетки із заземленням.

Водонагрівач слід встановлювати за межами забороненого обсягу, щоб на нього не потрапляли бризки води.

Підключення приладу до електромережі повинно бути здійснено через багатополосний перемикач, переривач або контактор. для забезпечення безпеки роботи водонагрівача повинен бути встановлений автомат відповідного номіналу.

Підключення до електромережі повинно включати в себе заземлення. вилку кабелю живлення водонагрівача зі спеціальним роз'ємом для заземлення слід вставляти тільки в розетку, що має відповідне заземлення.

Регулятор температури потужності нагріву: в деяких моделях передбачена можливість перемикачності потужності нагріву. положення МАХ: максимальна потужність нагріву.

Положення MIN: мінімальна потужність нагріву.

Рекомендується завжди тримати водонагрівач включеним в мережу, оскільки термостат включає нагрів тільки тоді, коли це вимагається для підтримки встановленої температури.

Злив води. З водонагрівача слід повністю злити воду, якщо температура в приміщенні, де він встановлений може опуститися нижче 0 °С. Злив можна зробити за допомогою запобіжного клапану, при цьому можливе підтікання із штока клапану. Для зливу бажано передбачити трійник з вентиля між входом холодної води та запобіжним клапаном. Перед зливом води з водонагрівача не забудьте:

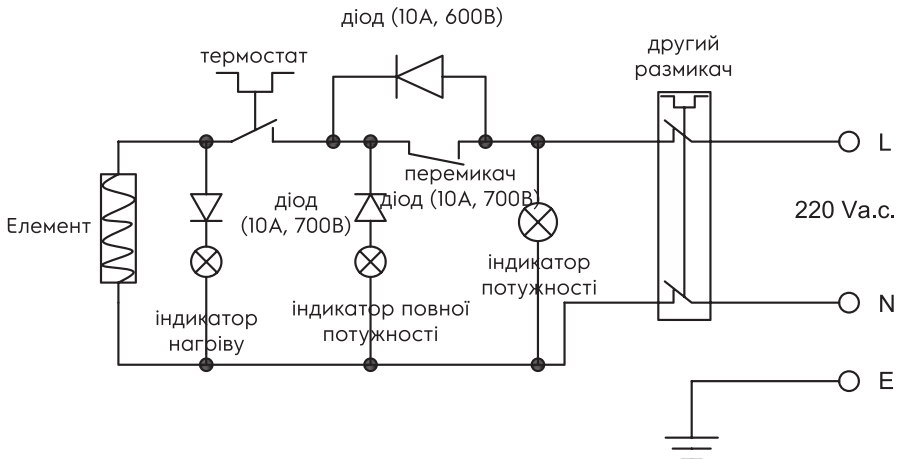
- відключити водонагрівач від мережі;
- закрити вентиль;
- відкрити кран гарячої води.



Ні в якому випадку, не знімайте кришку водонагрівача, попередньо не відключивши його від електромережі.

Гарантійне обслуговування здійснюється відповідно до гарантійних зобов'язань, перерахованих в гарантійному талоні. Виробник зберігає за собою право на внесення змін у конструкцію і характеристики приладу, без попереднього повідомлення.

Схема електричних з'єднань



Термін служби водонагрівача становить 10 років.

Транспортування і зберігання

Водонагрівачі в упаковці виробника можуть транспортуватися усіма видами критого транспорту відповідно до правил перевезення вантажів, що діють на даному виді транспорту. Умови транспортування при температурі від мінус 50 до плюс 50 °С і при відносній вологості до 80% при плюс 25 °С).

При транспортуванні повинні бути виключені будь-які можливі удари і переміщення упаковок з водонагрівачами всередині транспортного засобу.

Транспортування і штабелювання проводити відповідно до маніпуляційних знаків зазначених на упаковці.

Водонагрівачі повинні зберігатися в упаковці виробника в умовах зберігання від плюс 1 °С до плюс 40 °С і відносній вологості до 80% при 25 °С).

Утилізація

Після закінчення терміну служби водонагрівач слід утилізувати. Детальну інформацію по утилізації водонагрівача Ви можете отримати у представника місцевого органу влади.

Гарантія

Гарантійне обслуговування здійснюється відповідно до гарантійних зобов'язань, перерахованих в гарантійному талоні. Виробник залишає за собою право на внесення змін в конструкцію і характеристики приладу, без попереднього повідомлення.

Адреса в Інтернет: www.home-comfort.in.ua. Детальна інформація про сервісні центри, що уповноважені здійснювати ремонт і технічне обслуговування виробів, додається окремим списком та/або перебуває на сайті.

Тел. сервісного центру «Альфа-Сервіс»
(044) 451-59-02
(044) 451-52-32
(067) 442-86-33 або
0-800-50-53-17

Дата виготовлення

Дата виготовлення зашифрована в code-128. Дата виготовлення визначається наступним чином:

SN XXXXXXX XXXX XXXXXX XXXXX
місяць | рік виробництва

Сертифікація

Товар сертифікований на території України, відповідає вимогам нормативних документів:

ДСТУ EN 60335-2-21:2014,
ДСТУ EN 55014-1:2014,
ДСТУ CISPR 14-2:2007,
ДСТУ EN 55014-1:2016,
ДСТУ EN 55014-2:2015,

За сертифікат відповідності Ви можете звернутись до продавця.

Інформація про сертифікацію продукції оновлюється щорічно. (При відсутності копії нового сертифіката в коробці, запитуйте копію у продавця).

Вироблено в Китаї

Дата виготовлення вказується на етикетці приладу.

Виробник залишає за собою право на внесення змін у конструкцію і характеристики приладу.

Імпортер в Україні: ПП «РАДОН Київ»
- Адреса: 04211, м. Київ, пр-т Героїв
Сталінграду, дом № 4, корпус 2, кв.8

Electrolux is a registered trademark used under license from AB Electrolux (publ). Електролюкс - зареєстрована торгова марка, яка використовується відповідно до ліцензії Electrolux AB (публ.).

Виготовлено в Китаї

Гарантийный талон

Настоящий документ не ограничивает определенные законом права потребителей, но дополняет и уточняет оговоренные законом обязательства, предполагающие соглашение Сторон, либо договор

Убедительно просим вас во избежание недоразумений до установки/эксплуатации изделия внимательно изучить его инструкцию по эксплуатации. В конструкцию, комплектацию или технологию изготовления изделия, с целью улучшения его технических характеристик, могут быть внесены изменения. Такие изменения вносятся без предварительного уведомления Покупателя и не влекут обязательств по изменению/улучшению ранее выпущенных изделий.

Поздравляем Вас с приобретением техники отличного качества!

Дополнительную информацию об этом и других изделиях Вы можете получить у Продавца или по нашей информационной линии в г. Москве:

Тел: 8-800-500-07-75 (По России звонок бесплатный, круглосуточно 24/7/365)

E-mail: customer@home-comfort.ru

Адрес в Интернет: www.home-comfort.com

Внешний вид и комплектность изделия

Тщательно проверьте внешний вид изделия и его комплектность, все претензии по внешнему виду и комплектности предъявляйте Продавцу при покупке изделия. Гарантийное обслуживание купленного вами прибора осуществляется через Продавца, специализированные сервисные центры или монтажную организацию, проводившую установку прибора (если изделие нуждается в специальной установке, подключении или сборке). По всем вопросам, связанным с техобслуживанием изделия, обращайтесь в специализированные сервисные центры. Подробная информация о сервисных центрах, уполномоченных осуществлять ремонт и техническое обслуживание изделия, находится на вышеуказанном сайте.

Заполнение гарантийного талона

Внимательно ознакомьтесь с гарантийным талоном и проследите, чтобы он был правильно заполнен и заверен штампом Продавца. При отсутствии штампа Продавца и даты продажи (либо кассового чека с датой продажи) гарантийный срок исчисляется с даты производства изделия. Запрещается вносить в гарантийный талон какие-либо изменения, а также стирать или переписывать указанные в нём данные. Гарантийный талон должен содержать: наименование и модель изделия, его серийный номер, дату продажи, а также имеется подпись уполномоченного лица и штамп Продавца.

В случае неисправности прибора по вине изготовителя обязательство по устранению неисправности будет возложено на уполномоченного изготовителем организацию. В данном случае покупатель вправе обратиться к Продавцу.

Ответственность за неисправность прибора, возникшую по вине организации, проводившей установку (монтаж) прибора возлагается на монтажную организацию. В данном случае необходимо обратиться к организации, проводившей установку (монтаж) прибора. Для установки (подключения) изделия (если оно нуждается в специальной установке, подключении или сборке) рекомендуем обращаться в специализированные сервисные центры, где можно воспользоваться услугами квалифицированных специалистов. Продавец, уполномоченная изготовителем организация, импортер и изготовитель не несут ответственности за недостатки изделия, возникшие из-за его неправильной установки (подключения).

Область действия гарантии

Обслуживание в рамках предоставленной гарантии осуществляется только на территории Российской Федерации и Республики Беларусь и распространяется на изделия, купленные на этих территориях. Настоящая гарантия не дает права на возмещение и покрытие ущерба, произошедшего в результате переделки или регулировки изделия, без предварительного письменного согласия изготовителя, с целью приведения его в соответствие с национальными или местными техническими стандартами и нормами безопасности, действующими в любой другой стране, кроме РФ, где это изделие было первоначально продано.

Настоящая гарантия распространяется на производственные или конструкционные дефекты изделия

Выполнение ремонтных работ и замена дефектных деталей изделия специалистами уполномоченного сервисного центра производятся в сервисном центре или непосредственно у Покупателя (по усмотрению сервисного центра). Гарантийный ремонт изделия выполняется в срок не более 45 дней. В случае если во время устранения недостатков товара станет очевидным, что они не будут устранены в определённый согласованием Сторон срок, Стороны могут заключить соглашение о новом сроке устранения недостатков товара.

Гарантийный срок на комплектующие изделия (детали, которые могут быть сняты с изделия без применения каких-либо инструментов, т.е. ящики, полки, решётки, корзины, насадки, щётки, трубки, шланги и др. подобные комплектующие) составляет 3 (три) месяца. Гарантийный срок на новые комплектующие, установленные на изделие при гарантийном или платном ремонте, либо приобретённые отдельно от изделия, составляет 3 (три) месяца со дня выдачи отремонтированного изделия Покупателю, либо продажи последнему этих комплектующих.

Настоящая гарантия не распространяется на:

- периодическое обслуживание и сервисное обслуживание изделия (чистку, замену фильтров или устройств, выполняющих функции фильтров);
- любые адаптации и изменения изделия, в т.ч. с целью усовершенствования и расширения обычной сферы его применения, которая указана в Инструкции по эксплуатации изделия, без предварительного письменного согласия изготовителя;

*- Срок и условия гарантии могут меняться в зависимости от требований страны.

- аксессуары, входящие в комплект поставки.

Настоящая гарантия также не предоставляется в случаях, если недостаток в товаре возник в результате:

- использования изделия не по его прямому назначению, не в соответствии с его Инструкцией по эксплуатации, в том числе эксплуатации изделия с перегрузкой или совместно со вспомогательным оборудованием, не рекомендованном Продавцом, уполномоченной изготовителем организацией, импортером, изготовителем;
- наличия на изделии механических повреждений (сколов, трещин и т.д.), воздействий на изделие чрезмерной силы, химически агрессивных веществ, высоких температур, повышенной влажности/запыленности, концентрированных паров, если что-либо из перечисленного стало причиной неисправности изделия;
- ремонта/наладки/инсталляции/адаптации/пуска изделия в эксплуатацию не уполномоченными на то организациями/лицами;
- неаккуратного обращения с устройством, ставшего причиной физических, либо косметических повреждений поверхности;
- если нарушены правила транспортировки/хранения/монтажа/эксплуатации;
- стихийных бедствий (пожар, наводнение и т.д.) и других причин, находящихся вне контроля Продавца, уполномоченной изготовителем организации, импортера, изготовителя и Покупателя, которые причинили вред изделию;
- неправильного подключения изделия к электрической или водопроводной сети, а также неисправностей (несоответствие рабочих параметров) электрической или водопроводной сети и прочих внешних сетей;
- дефектов, возникших вследствие попадания внутрь изделия посторонних предметов, жидкостей, кроме предусмотренных инструкцией по эксплуатации, насекомых и продуктов их жизнедеятельности и т.д.;
- необходимости замены ламп, фильтров, элементов питания, аккумуляторов, предохранителей, а также стеклянных/фарфоровых/матерчатых и перемещаемых вручную деталей и других дополнительных быстрознашаивающихся/сменных деталей изделия, которые имеют собственный ограниченный период работоспособности, в связи с их естественным износом;
- дефектов системы, в которой изделие использовалось как элемент этой системы.

Особые условия гарантийного обслуживания водонагревательных приборов

Настоящая гарантия не предоставляется, если неисправности в водонагревательных приборах возникли в результате:

- замерзания или всего лишь однократного превышения максимально допустимого давления воды, указанного на заводской табличке с характеристиками водонагревательного прибора;
- эксплуатации без защитных устройств или устройств, не соответствующих техническим характеристикам водонагревательных приборов;
- коррозии или коррозионно-активной воды;
- коррозии от электрохимической реакции, несвоевременного технического обслуживания водонагревательных приборов в соответствии с инструкцией по эксплуатации (в том числе: несоблюдение установленных инструкцией периодичности и сроков проведения технического обслуживания, в объеме, указанном в инструкции).

Покупатель предупреждён о том, что если товар отнесен к категории товаров, предусмотренных Перечнем непродовольственных товаров надлежащего качества, не подлежащих возврату или обмену на аналогичный товар другого размера, формы, обвора, фасона, расцветки или комплектации¹ Пост. Правительства РФ № 55 от 19.01.1998 он не вправе требовать обмена купленного изделия в порядке ст. 25 Закона «О защите прав потребителей» и ст. 502 ГК РФ. С момента подписания Покупателем Гарантийного талона считается, что:

- вся необходимая информация о купленном изделии и его потребительских свойствах предоставлена Покупателю в полном объеме, в соответствии со ст. 10 Закона «О защите прав потребителей»;
- покупатель получил Инструкцию по эксплуатации купленного изделия на русском языке и

- покупатель ознакомлен и согласен с условиями гарантийного обслуживания/особенностями эксплуатации купленного изделия;
- покупатель претензий к внешнему виду/комплектности купленного изделия не имеет.

Отметить здесь, если работа изделия проверялась в присутствии Покупателя.

Подпись Покупателя:

Дата:

ИЗЫМАЕТСЯ МАСТЕРОМ ПРИ ОБСЛУЖИВАНИИ/ВИЛУЧАЄТЬСЯ МАЙСТРОМ ПРИ ОБСЛУГОВУВАННІ

ТАЛОН НА ГАРАНТИЙНОЕ ОБСЛУЖИВАНИЕ/
ТАЛОН НА ГАРАНТІЙНЕ ОБСЛУГОВУВАННЯ



Модель/ Модель:

Серийный номер/ Серійний номер:

Дата покупки/Дата покупки:

Штамп продавца/ Штамп продавця

Дата пуска в эксплуатацию/ Дата пуску в експлуатацію:

.....

Штамп организации, производившей пуск в эксплуатацию/

Штамп організації, що робила пуск в експлуатацію

ИЗЫМАЕТСЯ МАСТЕРОМ ПРИ ОБСЛУЖИВАНИИ/ВИЛУЧАЄТЬСЯ МАЙСТРОМ ПРИ ОБСЛУГОВУВАННІ

ТАЛОН НА ГАРАНТИЙНОЕ ОБСЛУЖИВАНИЕ/
ТАЛОН НА ГАРАНТІЙНЕ ОБСЛУГОВУВАННЯ



Модель/ Модель:

Серийный номер/ Серійний номер:

Дата покупки/Дата покупки:

Штамп продавца/ Штамп продавця

Дата пуска в эксплуатацию/ Дата пуску в експлуатацію:

.....

Штамп организации, производившей пуск в эксплуатацию/

Штамп організації, що робила пуск в експлуатацію

Гарантійний талон

Дійсний документ не обмежує визначені законом права споживачів, але доповнює й уточнює обговорені законом зобов'язання, що припускають угоду сторін або договір.

Правильне заповнення гарантійного талона

Уважно ознайомтеся з гарантійним талоном і простежте, щоб він був правильно заповнений і мав штамп Продавця. При відсутності штампа Продавця і дати продажу (або касового чека з датою продажу) гарантійний термін виробу відліковується з дати виробництва виробу. Для газових котлів, колонок, спліт-систем і фенкоїлов слід також обов'язково вказувати дату (також є обов'язковим є вказування дати) введення в експлуатацію і штамп авторизованої організації, що здійснювала введення в експлуатацію.

Зовнішній вигляд і комплектність виробу

Ретельно перевірте зовнішній вигляд виробу і його комплектність, усі претензії стосовно зовнішнього вигляду і комплектності виробу пред'являйте Продавцеві при покупці виробу.

Установка (підключення) виробу

З метою Вашої безпеки установка (підключення) виробів, що працюють на газі, допускається винятково фахівцями й організаціями, що мають ліцензії на даний вид робіт. Продавець (виготовлювач) не несе відповідальності за недоліки виробу, що виникли через його неправильну установку (підключення).

Для установки (підключення) електричних водонагрівачів рекомендуємо звертатися в наші сервісні центри. Ви можете скористатися послугами будь-яких інших кваліфікованих фахівців, однак Продавець (виготовлювач) не несе відповідальності за недоліки виробу, що виникли через його неправильну установку (підключення).

Установка (підключення) кондиціонерів типу спліт-система повинна виконуватися фахівцями компаній, авторизованих на продаж і/ або монтаж і гарантійне обслуговування даного типу устаткування, що мають ліцензію на даний вид робіт. Продавець (виготовлювач) не несе відповідальності за недоліки виробу, що виникли через його неправильну установку (підключення).

Додаткову інформацію про цей і інші виробу Ви можете одержати в Продавця.

Модель	Серійний номер
Дата покупки	
Штамп продавця	
Дата пуску в експлуатацію	
Штамп організації, що робила пуск в експлуатацію	

Вітаємо Вас із придбанням техніки відмінної якості!

Термін дії гарантії

Ця гарантія вважається дійсною силою, якщо Гарантійний талон правильно / чітко заповнений і в ньому вказані назва та модель виробу, його серійні номери, дата продажу, а також є підпис уповноваженої особи та штамп Продавця. Для газових котлів обов'язковим також є зазначення дати пуску в експлуатацію і штамп авторизованої організації, що провела пуск в експлуатацію.

Гарантія на кондиціонери, що вимагають спеціального монтажу (крім мобільних), становитиме 3 роки, якщо монтаж кондиціонера виконаний однією із дозволених Монтажною Організацією, і 1 рік у разі, якщо монтаж кондиціонера проведено не уповноваженою організацією. Гарантійні зобов'язання на монтаж таких кондиціонерів несе на собі монтажна організація. Гарантія на мобільні кондиціонери 2 роки.

Гарантійний термін на електричні конвектори становить 36 (тридцять шість) місяців з дня продажу Покупцеві.

Гарантійний термін на зволожувачі повітря становить 24 (двадцять чотири) місяці з дня продажу виробу Покупцеві.

Гарантійний термін на маслонаповнені радіатори становить 12 (дванадцять) місяців з дня продажу виробу Покупцеві.

Гарантійний термін на електретепловентилятори становить 12 (дванадцять) місяців з дня продажу виробу Покупцеві.

Гарантійний термін на виробу (водонагрівальні прилади) серій EWH SL, EWH S, EWH R, EWH Digital визначається наступним чином: на Водовмісній ємності (сталевий бак) гарантійний термін на пошкодження від корозії становить 96 (дев'яносто шість) місяців, а

Ф.І.О. покупця/П.І.Б. покупця:

Адрес/Адреса:

Телефон/ Телефон:

Код заказу:

Дата ремонту/ Код замовлення:

Сервіс-Центр/Сервіс-Центр:

Мастер/Майстер:

Ф.І.О. покупця/П.І.Б. покупця:

Адрес/Адреса:

Телефон/ Телефон:

Код заказу:

Дата ремонту/ Код замовлення:

Сервіс-Центр/Сервіс-Центр:

Мастер/Майстер:

на інші елементи виробу гарантійний термін становить 24 (двадцять чотири) місяці.

На виробі серій EWH Centurio, EWH Centurio H, EWH Centurio Silver, EWH Centurio Silver H, EWH Centurio Digital, EWH Centurio Digital H, EWH Centurio Digital Silver, EWH Centurio Digital Silver H, EWH Centurio DL, EWH Centurio DL H, EWH Centurio DL Silver, EWH Centurio DL Silver H, EWH Royal, EWH Royal H, EWH Royal Silver, EWH Royal Silver H, EWH Formax, EWH Formax DL, EWH Genie O / U, EWH Rival O / U, EWH Interio на водомісній ємності (бак) гарантійний термін становить 84 (вісімдесят чотири) місяці, а на інші елементи виробу - 24 (двадцять чотири) місяці.

На виробі серій EWH Heatronic, EWH Heatronic Slim, EWH Heatronic DL, EWH Heatronic DL Slim, EWH AXIOmatic Slim, EWH AXIOmatic на водомісній ємності (бак) гарантійний термін становить 60 (шістдесят) місяців, а на інші елементи виробу - 24 (двадцять чотири) місяці.

Гарантія на нагрівальний елемент в моделях AXIOmatic Slim, AXIOmatic.

Advanced Heater Shield - інноваційна технологія захисту нагрівального елементу - спеціальне емалеве покриття. Гарантія на нагрівальний елемент становить 15 років з моменту продажу, за умови проведення своєчасного технічного обслуговування. Періодичність проведення обслуговування не рідше одного разу на рік. Технічне обслуговування має в обов'язковому порядку складатися з перевірки стану магнезів анода (при значному зносі - анод підлягає заміні), а також очищення внутрішньої порожнини бака й нагрівального елементу від вапняного нальоту.

Гарантійний термін на інші виробу становить 24 (двадцять чотири) місяці.

Гарантійний термін на комплектуючі виробу або складові частини (деталі які можуть бути зняті з виробу без застосування будь-яких інструментів, тобто ящики, полиці, решітки, кошики, насадки, шлітки, трубки, шланги, коронки пальників та ін. Подібні комплектуючі) становить 3 (три) місяці.

Гарантійний термін на нові комплектуючі виробу або складові частини, встановлені на виріб при гарантійному або платному ремонті, або придбані окремо від виробу, становить три місяці з дня видачі Покупцю виробу після закінчення ремонту, або продажу останньому цих комплектуючих / складових частин.

Термін служби приладів 10 років, якщо не вказано інше. У конструкцію, комплектацію або технологію виготовлення виробу, з метою поліпшення його технологічних характеристик, можуть бути внесені зміни. Такі зміни вносяться у виріб без попереднього повідомлення Покупця і не несуть зобов'язань по зміні/поліпшенню раніше випущених виробів.

Переконливо просимо Вас щоб уникнути непорозумінь до установок /експлуатації виробу уважно вивчити його інструкцію з експлуатації. Забороняється вносити в Гарантійний талон будь-які зміни, а також стирати або переписувати які-небудь зазначені в ньому дані. Дійсна гарантія має силу, якщо Гарантійний талон правильно/чітко заповнений і в ньому зазначені: найменування і модель виробу, його серійні номери, дата продажу, а також є підпис уповноваженої особи і штамп Продавця.

Дійсна гарантія поширюється на виробничий або конструкційний дефект виробу. Дійсна гарантія містить у собі виконання уповноваженим сервісним центром ремонтних робіт і заміну дефектних деталей виробу в сервісному центрі або в Покупця (по розсуду сервісного центру). Гарантійний ремонт виробу виконується в терміні, передбачені Законом «Про захист прав споживача».

Гарантійний термін на комплектуючі виробу (деталі, які можуть бути зняті з виробу без застосування яких-небудь інструментів, тобто шухляди, полицки, ґрати, кошики, насадки, шлітки, трубки, шланги, коронки пальників і ін. подібні комплектуючі) складає 3 (три) місяці.

Гарантійний термін на нові комплектуючі виробу або складові частини, встановлені на виріб при гарантійному або платному ремонті, або придбані окремо від виробу, складає три місяці з дня видачі Покупцеві виробу по закінченні ремонту, або продажу останньому цих комплектуючих/складових частин.

Дійсна гарантія дійсна тільки на території України на виробу, куплені на території України.

Дійсна гарантія не дає права на відшкодування і покриття збитку, що відбувся в результаті переробки і регулювання виробу, без попередньої письмової згоди виготовловача, з метою приведення його у відповідність з національними або місцевими технічними стандартами і нормами безпеки, що діють у будь-якій іншій країні, у якій цей виріб був спочатку проданий.

Продавець і Виготовлювач знімають із себе усю відповідальність за будь-які несприятливі наслідки, зв'язані з використанням куплено-го виробу без затвердженого плану монтажу і дозволу відповідних організацій.

ДІЙСНА ГАРАНТІЯ НЕ ПОШИРЮЄТЬСЯ НА:

• періодичне обслуговування і сервісне обслуговування виробу (чищення, заміну фільтрів);

• будь-які адаптації і зміни виробу, у т.ч. з метою удосконалення і розширення звичайної сфери його застосування, що зазначена в

Інструкції з експлуатації виробу, без попередньої письмової згоди виготовловача.

ДІЙСНА ГАРАНТІЯ НЕ НАДАЄТЬСЯ У ВИПАДКАХ:

• якщо буде цілком /частково змінений, стертий, вилучений або буде нерозбірливий серійний номер виробу;

• використання виробу не по його прямому призначенню, не відповідно до його Інструкції по експлуатації, у тому числі, експлуатації виробу з перевантаженням або спільно з допоміжним устаткуванням, Продавцем, що не рекомендується, (виготовлювачем);

• наявності на виробі механічних ушкоджень (сколошви, тріщин, і т.д.), впливів на виріб надмірної сили, хімічно агресивних речовин, високих температур, підвищеної вологості/ запилені, конденсованих парів, якщо що-небудь з перерахованого стало причиною несправності виробу ;

• ремонту/налагодження/інсталяції/адаптації/ пуску в експлуатацію виробу не уповноваженими на те організаціями/особами;

• стихійних лих (пожежа, повінь і т.д.) і інших причин, що знаходяться поза контролем Продавця (виготовловача) і Покупця, що заподіяли шкоди виробові;

• неправильного підключення виробу до електричної, газової або водогітної мережі, а також несправностей (невідповідностей робочим параметрам і безпеці) електричної, газової або водогітної мережі й інших зовнішніх мереж ;

• дефектів, що виникли внаслідок влучення усередину виробу сторонніх предметів, рідин, комах і продуктів їхньої життєдіяльності, і т.д.

• неправильного збереження виробу;

• необхідності заміни ламп, фільтрів, елементів живлення, акумуляторів, запобіжників, а також скляних/порцелянових/матер'яних і переміщуваних вручну деталей і інших додаткових деталей, що швидко зношуються, та змінних деталей (комплектуючих) виробу, що мають власний обмежений період працездатності, у зв'язку з їх природним зносом, або якщо така зміна передбачена конструкцією і не зв'язана з розбиранням виробу;

• дефектів системи, у якій виріб використовувався як елемент цієї системи.

Особливі умови гарантійного обслуговування водонагрівальних приладів

Дійсна гарантія не надається, якщо несправності у водонагрівальних приладах виникли в результаті: замерзання або високого лише однократного перевищення максимального допустимого тиску води, зазначеного на заводській таблиці з характеристиками водонагрівального приладу ; експлуатації без захисних пристроїв або пристроїв, що не відповідають технічним характеристикам водонагрівальних приладів ; використання корозійно-активної води, не призначеної для питу; корозії від електрохімічної реакції, несвоєчасного технічного обслуговування водонагрівальних приладів відповідно до інструкції по експлуатації (наприклад: недостатнє встановлення інструкцією термінів по заміні магнезів анода і т.д.).

Особливі умови гарантійного обслуговування зволожувачів повітря

В обов'язковому порядку при експлуатації ультразвукових зволожувачів повітря необхідно використовувати оригінальний фільтр-картридж для з'якнення води. Рекомендується використовувати дистильовану або попередньо очищену воду. Термін служби фільтра-картриджа залежить від ступеня твердості використовуваної води і може не прогнозовано зменшуватися, в результаті чого можливе утворення білого осаду навколо зволожувача повітря і на мембрані самого зволожувача повітря (данний осад може не віддалятися і за допомогою прикладеної до зволожувача повітря шіткою). Для зниження ймовірності виникнення такого осаду фільтр-картридж вимагає періодичної своєчасної заміни. Внаслідок вироблення ресурсу фільтрів в зволожувачі повітря може зникнути продуктивність виходу вологи, що вимагає регулярної періодичної заміни фільтрів відповідно до інструкції по експлуатації. За перерахованих в дійсному пункті несправностей зволожувачів повітря і виниклих у зв'язку з такими несправностями який-небудь збиток у Покупця і третіх осіб Продавець, Імпортер, Виготовлювач відповідальності не несуть і Дійсна гарантія на такі несправності зволожувачів повітря не поширюється. При експлуатації зволожувачів повітря рекомендується використовувати тільки оригінальні аксесуари виробника.

З моменту підписання Покупцем Гарантійного талона вважеться, що:

• Уся необхідна інформація про куплений виріб і його споживчі властивості у відповідності зі ст. Закону «Про захист прав споживачів» надана Покупцеві в повному обсязі;

• Покупець одержав Інструкцію з експлуатації купленого виробу українською мовою;

• Покупець ознайомлений і згодний з умовами гарантійного обслуговування/особливостями експлуатації купленого виробу;

• Покупець претензій до зовнішнього вигляду/комплектності

..... купленого товару не має.

якщо виріб перевірявся в присутності
Покупця написати «робот»

Покупець:

Підпис:

Дата:

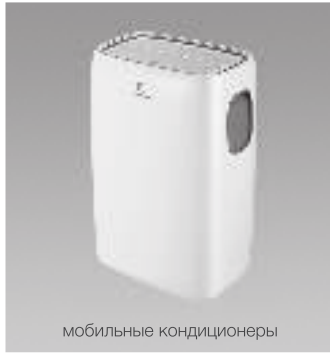
Проведение ТО/Проведені ТО

№ п/п	Дата	Содержание работ/ Обсяг виконаних робіт	Подпись/ Підпис	Печать/ Печатка
1				
2				
3				
4				
5				
6				
7				
8				
9				
10				
11				





сплит-системы



мобильные кондиционеры



маслонаполненные радиаторы



накопительные водонагреватели



проточные водонагреватели



газовые колонки



электрические камины



конвекторы-трансформеры



тепловентиляторы



сушилки для рук



увлажнители



мойки воздуха



Электролюкс – зарегистрированная торговая марка, используемая в соответствии с лицензией Electrolux AB (публ).

Electrolux is a registered trademark used under license from AB Electrolux (publ).

В тексте и цифровых обозначениях инструкции могут быть допущены технические ошибки и опечатки. Изменения технических характеристик и ассортимента могут быть произведены без предварительного уведомления.

У тексті та цифрових позначеннях інструкції можуть бути допущені технічні помилки і друкарські помилки. Зміни технічних характеристик та асортименту можуть бути змінені без попереднього повідомлення.

CE EAC IPX4

