

Вайту
ГЛАВНЫЙ
ПО КЛИМАТУ
№1 В РОССИИ
с 2015 года*



КАТАЛОГ СИСТЕМЫ КОНДИЦИОНИРОВАНИЯ

2022

* Лидер продаж в категории «Системы кондиционирования»
в количественном выражении по результатам
исследования «Литвинчук Маркетинг» 2015, 2016, 2018-2020 гг.

9

ЛОГИСТИЧЕСКИХ
ЦЕНТРОВ

130 000 M²

ОБЩАЯ ПЛОЩАДЬ
СКЛАДОВ

24/7

ДОСТАВКА ЗА 1 ДЕНЬ
В РАДИУСЕ 500 КМ ОТ РРЦ



СОДЕРЖАНИЕ

Промышленный концерн Ballu.....	4
DC-Инверторные сплит-системы.....	6
DC-Инверторные мульти-сплит-системы	30
Сплит-системы ON/OFF	38
DC-Инверторные полупромышленные сплит-системы	56
Полупромышленные сплит-системы	64
Промышленные мобильные кондиционеры	76
Бытовые мобильные кондиционеры	82
Оконные кондиционеры.....	96
Сушильные мультикомплексы и осушители воздуха	100
Промышленные осушители воздуха	116
Напольные вентиляторы	122
Ультрафиолетовые рециркуляторы-обеззараживатели	126
Инверторные приточные очистители воздуха Ballu ONEAIR.....	132
Чиллеры	156
Центральные кондиционеры	158
Прецизионные кондиционеры	160
Профессиональные расходные материалы	162

Ballu®
INDUSTRIAL GROUP

МОЩНЫЙ
ПРОИЗВОДСТВЕННЫЙ
ПОТЕНЦИАЛ

7 000 000
ЕДИНИЦ

КЛИМАТИЧЕСКОГО ОБОРУДОВАНИЯ
ПРОИЗВЕДЕНО В 2021 ГОДУ

ПРОМЫШЛЕННЫЙ КОНЦЕРН
BALLU СПЕЦИАЛИЗИРУЕТСЯ НА РАЗРАБОТКЕ
И ПРОИЗВОДСТВЕ КЛИМАТИЧЕСКОЙ
И ИНЖЕНЕРНОЙ ТЕХНИКИ

46

СОБСТВЕННЫХ
УНИКАЛЬНЫХ
РАЗРАБОТОК

Ballu®
INDUSTRIAL GROUP

BALLU SIBERCOOL
RESEARCH LAB

РОССИЯ > КИРЖАЧ

Многолетний опыт, собственные исследовательские центры и производство обеспечивают передовые технологии, качество и надежность, воплощенные в продуктах концерна, гарантируя устойчивое развитие концерна сегодня и успех в будущем.

Промышленным концерном Ballu ежегодно производится и поставляется более чем в 30 стран 2 млн тепловой техники, в том числе тепловых завес, тепловых пушек и конвекторов, более 5 млн приборов систем кондиционирования и вентиляции, увлажнения, очищения и более 250 000 единиц климатического оборудования промышленного назначения, включая каркасно-панельные вентиляционные агрегаты, чиллеры, градирни и др., произведенные как под собственными брендами Ballu, Ballu Machine, Ballu-Biemedue, так и для OEM торговых марок. Концерн занимает лидирующие позиции на рынках России, СНГ и стран Восточной Европы.

Ballu SiberCool Research Lab — уникальная лаборатория по разработке и тестированию комплекса технологий Siber Cool Technology для надежной и эффективной работы оборудования в условиях сверхвысокого интервала перепада температур, нестабильного электропитания, ошибок при проектировании и пусконаладке.

Основой успеха инновационного исследовательского центра Ballu SiberCool Research Lab является программа партнерства с ведущими университетами и научно-исследовательскими институтами, направленная на разностороннее участие в подготовке профессиональных кадров, а также совместное проведение фундаментальных и прикладных исследований.

СТРУКТУРА ПРОМЫШЛЕННОГО КОНЦЕРНА BALLU

Ballu®
INDUSTRIAL GROUP



Ижевский завод
тепловой техники
г. Ижевск
(Россия)



Производственная
площадка Ижевского
завода тепловой
техники, г. Киржач



Производственное
предприятие
Ballu Ventengmach
(Россия)



Производственное
предприятие
Biemedue S.p.A.
(Италия)



Big Climatic
Manufacturer
(Китай)



Heat Lab

R&D исследовательская
климат-лаборатория



SiberCool

R&D исследовательская
климат-лаборатория



Design Lab

Innovative
Design Lab Ballu





Модельный ряд

DC-Инверторные сплит-системы	Модель	07 kBTU	09 kBTU	10 kBTU	12 kBTU	13 kBTU	18 kBTU	24 kBTU
BOHO	BSNI Сменная панель из ткани Поворот жалюзи на 180° A+++			•		•		
ICE PEAK	BSPKI Датчик присутствия A+++ Wi-Fi			•		•		
PLATINUM EVOLUTION	BSUI R32 A++ Ультратихий 19 dB(A) Обогрев при -20 °C		•		•		•	•
PLATINUM BLACK	BSPi A+ Тихий 21 dB(A) Комбо фильтр 4 в 1			•		•		
GREENLAND	BSGRI R32 A++ SEER / A+++ SCOP Память положений жалюзи	•	•		•		•	•
ECO SMART	BSYI R32 Wi-Fi Control 120 В работа при низком напряжении	•	•		•		•	•
LAGOON	BSDI Ионизатор воздуха Golden Fin	•	•		•		•	•
ECO EDGE	BSLI 3D контроль потока воздуха	•	•		•		•	•
PLATINUM	BSEI 3D контроль потока воздуха	•	•		•		•	•

DC-ИНВЕРТОРНЫЕ СПЛИТ-СИСТЕМЫ

Еще мощнее. Еще надежнее.
Безупречно тихо

В инверторных сплит-системах Ballu воплотились все самые передовые технологии современных кондиционеров — высочайшая энергоэффективность, предельно тихая работа, рекордная производительность и максимальная функциональность. Это интеллектуальные и высокотехнологичные современные приборы, которые самостоятельно создают и поддерживают комфортный климат в доме, позволяя забыть о любых капризах погоды.

Все приборы данной категории настолько универсальны, что их можно использовать круглый год. Летом они спасут вас от жары, зимой и в межсезонье позаботятся о том, чтобы вы не замерзли.

Актуальный дизайн и тщательно продуманный интерфейс управления являются превосходным дополнением к безупречным характеристикам кондиционеров.

Преимущества

<div style="border: 1px solid #00aaff; border-radius: 15px; padding: 10px; text-align: center;"> <p style="font-size: 2em; margin: 0;">DC</p> <p style="font-size: 0.8em; margin: 0;">ИНВЕРТЕР ТЕХНОЛОГИЯ</p> </div> <p>DC inverter Плавное регулирование производительности компрессора обеспечивает поддержание комфортной температуры, низкий уровень шума и экономию электроэнергии</p>	<div style="border: 1px solid #00aaff; border-radius: 15px; padding: 10px; text-align: center;"> <p style="font-size: 2em; margin: 0;">A+++</p> <p style="font-size: 0.8em; margin: 0;">КЛАСС ЭНЕРГО-ЭФФЕКТИВНОСТИ</p> </div> <p>A+++ класс энергоэффективности Кондиционеры Ballu отличаются чрезвычайно экономичным расходом электроэнергии и соответствуют европейскому классу энергопотребления A+++ (EN 14825) и российскому классу энергопотребления A (ГОСТ Р 55012-2012)</p>
<div style="border: 1px solid #00aaff; border-radius: 15px; padding: 10px; text-align: center;"> <p style="font-size: 2em; margin: 0;">19</p> <p style="font-size: 0.8em; margin: 0;">dB(A)</p> <p style="font-size: 0.8em; margin: 0;">ТИХАЯ РАБОТА</p> </div> <p>Низкий уровень шума Специально разработанная структура внутреннего блока, увеличенный диаметр вентилятора с уменьшенной частотой вращения обеспечивают невероятно тихую работу кондиционера</p>	<div style="border: 1px solid #00aaff; border-radius: 15px; padding: 10px; text-align: center;"> <p style="font-size: 2em; margin: 0;">-20°C</p> <p style="font-size: 0.8em; margin: 0;">НАДЕЖНАЯ РАБОТА</p> </div> <p>Работа на обогрев Расширенный диапазон работы кондиционера на обогрев при температуре -20 °C на улице. Эффективное использование кондиционера в период межсезонья</p>
<div style="border: 1px solid #00aaff; border-radius: 15px; padding: 10px; text-align: center;"> <p style="font-size: 2em; margin: 0;">3D</p> <p style="font-size: 0.8em; margin: 0;">КОНТРОЛЬ ПОТОКА ВОЗДУХА</p> </div> <p>3D воздушный поток Возможность управления жалюзи в горизонтальной и вертикальной плоскости с пульта ДУ для равномерного распределения воздуха по всему объему помещения</p>	<div style="border: 1px solid #00aaff; border-radius: 15px; padding: 10px; text-align: center;"> <p style="font-size: 2em; margin: 0;">5</p> <p style="font-size: 0.8em; margin: 0;">ЛЕТ</p> <p style="font-size: 0.8em; margin: 0;">ЭКСКЛЮЗИВНОЙ ГАРАНТИИ</p> </div> <p>Гарантия 5 лет Высокая надежность оборудования, подтвержденная многолетней статистикой продаж, позволяет Ballu обеспечивать беспрецедентную гарантию 5 лет</p>



boho

ПРИМЕРЬ СВОЙ ЦВЕТ

Серия сплит-систем со сменной
тканевой панелью на любой вкус

Бохо – стиль, ориентированный на свободу,
творчество, использование натуральных
материалов и бережное отношение к природе

A+++
КЛАСС ЭНЕРГО-ЭФФЕКТИВНОСТИ

EASY CHANGE
СМЕННАЯ ПАНЕЛЬ

180°
ПОВОРОТ ЖАЛЮЗИ

ION
ИОНИЗАЦИЯ

УПРАВЛЕНИЕ ПО WI-FI

5 ЛЕТ
ЭКСКЛЮЗИВНОЙ ГАРАНТИИ



DC-Инверторные сплит-системы **VOHO**



Серия VoHo идеально гармонирует с любым интерьером благодаря сменной поверхности из ткани. Ткань надежно закреплена магнитами, при необходимости она легко снимается и меняется на новую другого цвета. Для обеспечения максимального комфорта была разработана уникальная форма жалюзи с поворотом на 180°, которая обеспечивает мягкий обдув вдоль потолка или пола. Наличие функции ионизации и низкий уровень шума создают в доме идеальную атмосферу круглый год.

Технические характеристики

Параметр / Модель		BSNI/in-10HN8	BSNI/in-13HN8
		BSNI/out-10HN8	BSNI/out-13HN8
Производительность (охлаждение)	BTU	9 000 (4500~13000)	12 000 (4500~14700)
	кВт	2,64 (1,32-3,81)	3,52 (1,32-4,31)
Производительность (обогрев)	BTU	10 000 (3000~15000)	13 000 (3000~15000)
	кВт	2,93 (0,88-3,81)	3,81 (0,88-4,4)
Класс энергоэффективности (SEER/SCOP)		A+++ / A+++	A+++ / A+++
Расход воздуха (внутренний / внешний блок)	м³/ч	700 / 2200	700 / 2200
Уровень шума (внутренний блок)	дБ(А)	19	21
Напряжение питания	В~Гц	220-240~50	220-240~50
Потребляемая мощность (охлаждение)	Вт	567 (130~1200)	900 (130~1650)
Потребляемая мощность (обогрев)	Вт	614 (120~1400)	950 (120~1500)
Номинальный ток (охлаждение / обогрев)	А	2,86 / 3,1	3,91 / 4,13
Размеры внутреннего блока (ШxВxГ)	мм	920x321x211	920x321x211
Размеры внешнего блока (ШxВxГ)	мм	765x303x555	765x303x555
Размеры упаковки внутреннего блока (ШxВxГ)	мм	1005x385x295	1005x385x295
Размеры упаковки внешнего блока (ШxВxГ)	мм	887x337x610	887x337x610
Вес нетто / брутто внутреннего блока	кг	11,30 / 14,16	11,30 / 14,16
Вес нетто / брутто внешнего блока	кг	26,4 / 28,8	26,4 / 28,8
Диаметр труб (жидкость / газ)	дюйм	1/4" / 3/8"	1/4" / 3/8"
Максимальная длина магистрали	м	25	25
Максимальный перепад высот	м	10	10
Хладагент / вес	г	R32 / 700	R32 / 700
Диапазон рабочих температур (охлаждение / обогрев)		-15°C~+50°C / -15°C~+24°C	
Марка компрессора		GMCC-TOSHIBA	GMCC-TOSHIBA

Уникальная форма жалюзи с поворотом на 180°



Система фильтрации с функцией ионизации воздуха



Уникальные тканевые чехлы для интеграции в интерьер



Установочные размеры и габариты

Модель (внутренний блок)	A, мм	B, мм	C, мм	Модель (внешний блок)					
	A, мм	B, мм	C, мм	D, мм	H, мм	i, мм			
BSNI/in-10HN8	920	321	211	835	765	303	314	555	452
BSNI/in-13HN8	920	321	211	835	765	303	314	555	452

ICE PEAK



SMART SENS

Интеллектуальный датчик Smart Sens определяет присутствие людей в помещении. Если датчик фиксирует отсутствие человека, то кондиционер автоматически переходит в режим энергосбережения. Кондиционер вернется к установленным настройкам как только обнаружит людей в помещении.



Обслуживание кондиционера за 3 минуты, легко




HEALTH GUARD

Система Health Guard включает в себя функцию ионизации, уничтожающей вирусы и бактерии, а также систему Quick&Easy, которая позволяет легко и просто разобрать внутренний блок, получив доступ к самым труднодоступным и загрязненным частям для моментальной очистки.

Система Health Guard – надёжная защита вашего здоровья.




A+++
КЛАСС ЭНЕРГО-ЭФФЕКТИВНОСТИ

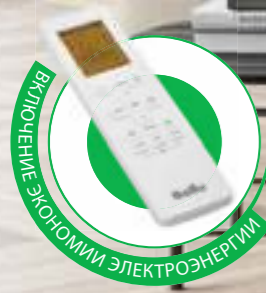

ДАТЧИК ПРИСУТСТВИЯ

HEALTH GUARD
ЧИСТЫЙ, СВЕЖИЙ ВОЗДУХ

-20°C
СТАБИЛЬНАЯ РАБОТА НА ОБОГРЕВ


УПРАВЛЕНИЕ ПО WI-FI

5 ЛЕТ
ЭКСКЛЮЗИВНАЯ ГАРАНТИЯ



DC-Инверторные сплит-системы ICE PEAK



Full DC инверторная сплит-система Ice Peak надежно защитит от вирусов и бактерий благодаря надежной системе Health Guard. Наличие датчика присутствия Smart Sens эффективно снижает энергопотребление, если человек отсутствует в помещении. Серия Ice Peak работает в широком диапазоне температур и не только эффективно охладит летом, но и согреет зимой, когда за окном -20 °C.

Технические характеристики

Параметр / Модель		BSPKI/in-10HN8	BSPKI/in-13HN8
		BSPKI/out-10HN8	BSPKI/out-13HN8
Производительность (охлаждение)	BTU	9 300 (4500~13000)	12 000 (4500~13500)
	кВт	2,73 (1,32~3,81)	3,52 (1,32~3,96)
Производительность (обогрев)	BTU	10 700 (3000~15000)	13 500 (3000~15500)
	кВт	3,14 (0,88~4,4)	3,96 (0,88~4,54)
Класс энергоэффективности (SEER/SCOP)		A+++ / A+++	A+++ / A+++
Расход воздуха (внутренний / внешний блок)	м³/ч	530 / 2200	560 / 2200
Уровень шума (внутренний блок)	дБ(A)	19	21
Напряжение питания	В~Гц	220-240~50	220-240~50
Потребляемая мощность (охлаждение)	Вт	600 (130~1200)	880 (130~1250)
Потребляемая мощность (обогрев)	Вт	690 (120~1400)	990 (120~1450)
Номинальный ток (охлаждение / обогрев)	A	2,66 / 3,05	3,9 / 4,4
Размеры внутреннего блока (ШxВxГ)	мм	795x295x225	795x295x225
Размеры внешнего блока (ШxВxГ)	мм	805x554x330	805x554x330
Размеры упаковки внутреннего блока (ШxВxГ)	мм	870x370x305	870x370x305
Размеры упаковки внешнего блока (ШxВxГ)	мм	915x615x370	915x615x370
Вес нетто / брутто внутреннего блока	кг	10,2 / 13	10,2 / 13
Вес нетто / брутто внешнего блока	кг	28,4 / 31	28,4 / 31
Диаметр труб (жидкость / газ)	дюйм	1/4" / 3/8"	1/4" / 3/8"
Максимальная длина магистрали	м	25	25
Максимальный перепад высот	м	10	10
Хладагент / вес	г	R32 / 690	R32 / 690
Диапазон рабочих температур (охлаждение / обогрев)		-15°C~+50°C / -20°C~+24°C	
Марка компрессора		GMCC-TOSHIBA	GMCC-TOSHIBA

Экологичный и энерго-эффективный фреон R32



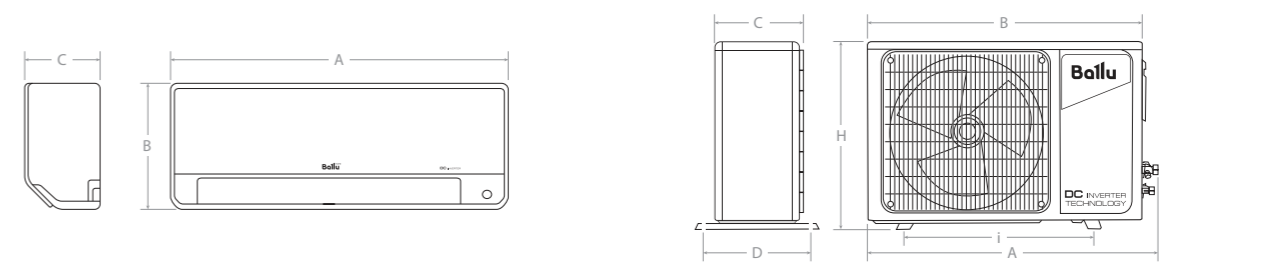
Регулировка скорости вентилятора от 1 до 100%



Бытовой тепловой насос



Установочные размеры и габариты



Модель (внутренний блок)	A, мм	B, мм	C, мм	D, мм	H, мм	i, мм
BSPKI/in-10HN8	795	295	225			
BSPKI/in-13HN8	795	295	225			

Модель (внешний блок)	A, мм	B, мм	C, мм	D, мм	H, мм	i, мм
BSPKI/out-10HN8	874	805	330	346	554	511
BSPKI/out-13HN8	874	805	330	346	554	511

A++
КЛАСС ЭНЕРГО-ЭФФЕКТИВНОСТИ

19 дБ(А)
УРОВЕНЬ ШУМА

R32
ХЛАДАГЕНТ НОВОГО ПОКОЛЕНИЯ

УПРАВЛЕНИЕ ПО WI-FI

-20°C
СТАБИЛЬНАЯ РАБОТА НА ОБОГРЕВ

5 ЛЕТ
ЭКСКЛЮЗИВНОЙ ГАРАНТИИ



DC-Инверторные сплит-системы PLATINUM EVOLUTION



работает с Platinum series

Инверторная сплит-система Platinum Evolution использует в работе самый экологичный и энергоэффективный хладагент – R32. Модель совмещает в себе высокую производительность и рекордно низкий уровень шума 19 дБ(А). Platinum Evolution способен эффективно работать на обогрев до -20°C. Встроенный Wi-Fi позволяет управлять сплит-системой из любой точки мира.

Технические характеристики

Параметр / Модель		BSUI/in-09HN8_22Y	BSUI/in-12HN8_22Y	BSUI/in-18HN8_22Y	BSUI/in-24HN8_22Y
		BSUI/out-09HN8_22Y	BSUI/out-12HN8_22Y	BSUI/out-18HN8_22Y	BSUI/out-24HN8_22Y
Производительность (охлаждение)	BTU	9 212 (2047~12966)	11 942 (2730~13989)	18 084 (4436~20131)	24 566 (6142~25249)
	кВт	2,7 (0,6~3,8)	3,5 (0,8~4,1)	5,3 (1,3~5,9)	7,2 (1,8~7,4)
Производительность (обогрев)	BTU	10 236 (2730~14330)	12 966 (3412~14330)	19 107 (4436~20472)	24 566 (6142~27296)
	кВт	3,0 (0,8~4,2)	3,8 (1,0~4,2)	5,6(1,3~6,0)	7,2 (1,8~8,0)
Класс энергоэффективности (SEER/SCOP)		A++ / A+++	A++ / A+++	A++ / A+++	A++ / A+++
Расход воздуха (внутренний / внешний блок)	м³/ч	600 / 1800	600 / 1800	850 / 2600	1150 / 4900
Уровень шума (внутренний блок)	дБ(А)	19	21	29	31
Напряжение питания	В~Гц	220-240~50	220-240~50	220-240~50	220-240~50
Потребляемая мощность (охлаждение)	Вт	800 (100~1600)	1180 (100~1600)	1580 (290~2100)	2200 (230~2760)
Потребляемая мощность (обогрев)	Вт	850 (300~1600)	1100 (300~1600)	1550 (250~1800)	2200 (230~2530)
Номинальный ток (охлаждение / обогрев)	А	3,8 / 4,1	5,6 / 4,9	7,5 / 7,0	10,0 / 9,5
Размеры внутреннего блока (ШxВxГ)	мм	792x292x201	792x292x201	940x316x224	1132x330x232
Размеры внешнего блока (ШxВxГ)	мм	705x530x279	705x530x280	785x555x300	900x700x350
Размеры упаковки внутреннего блока (ШxВxГ)	мм	855x350x270	855x350x270	1010x385x310	1205x400x317
Размеры упаковки внешнего блока (ШxВxГ)	мм	825x595x326	825x595x326	900x615x380	1020x770x430
Вес нетто / брутто внутреннего блока	кг	8,5 / 12	8,5 / 12	11,5 / 14	14 / 18
Вес нетто / брутто внешнего блока	кг	22,5 / 26	22,5 / 26	28 / 32	49 / 54
Диаметр труб (жидкость / газ)	дюйм	1/4" / 3/8"	1/4" / 3/8"	1/4" / 1/2"	1/4" / 5/8"
Максимальная длина магистрали	м	20	20	25	25
Максимальный перепад высот	м	10	10	15	15
Хладагент / вес	г	R32 / 560	R32 / 560	R32 / 1030	R32 / 1300
Диапазон рабочих температур (охлаждение / обогрев)		+16°C~+47°C / -20°C~-+32°C			
Марка компрессора		GMCC-TOSHIBA	GMCC-TOSHIBA	GMCC-TOSHIBA	SANYO

Электростатически заряженный фильтр



Wi-Fi модуль в комплекте



Контроль потока воздуха в 4-х направлениях с пульта ДУ



Установочные размеры и габариты

Модель (внутренний блок)	A, мм	B, мм	C, мм			
BSUI/in-09HN8_22Y	792	292	201			
BSUI/in-12HN8_22Y	792	292	201			
BSUI/in-18HN8_22Y	940	316	224			
BSUI/in-24HN8_22Y	1132	330	232			

Модель (внешний блок)	A, мм	B, мм	C, мм	D, мм	H, мм	i, мм
BSUI/out-09HN8	761	705	279	283	530	474
BSUI/out-12HN8	761	705	279	283	530	474
BSUI/out-18HN8	845	785	300	315	555	545
BSUI/out-24HN8	950	900	350	630	700	350

A+
КЛАСС ЭНЕРГО-ЭФФЕКТИВНОСТИ

21 дБ(A)
УРОВЕНЬ ШУМА

3D
КОНТРОЛЬ ПОТОКА ВОЗДУХА

ION+ COMBO-4
СИСТЕМА ФИЛЬТРАЦИИ

i-FEEL
КЛИМАТ КОНТРОЛЬ

5 ЛЕТ
ЭКСКЛЮЗИВНОЙ ГАРАНТИИ



DC-Инверторные сплит-системы PLATINUM BLACK



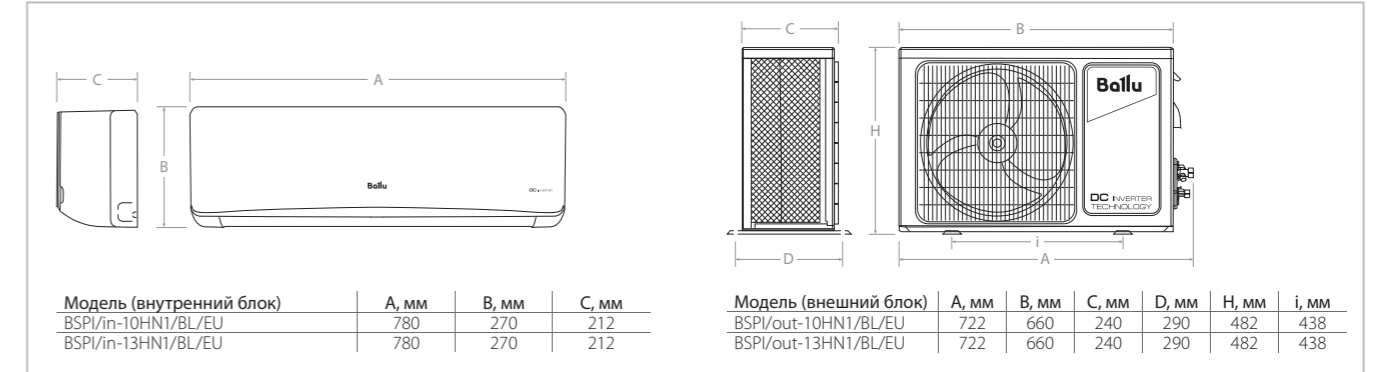
Pt
Platinum series

Серия Platinum Black объединяет в себе уникальное исполнение «черный брахат» и высокий уровень энергоэффективности "A+" при увеличенной мощности 10 000 BTU и 13 000 BTU. Безупречно тихая работа - 21дБ(A) в совокупности с современной системой фильтрации ION COMBO-4, состоящую из ионизатора воздуха и 4 фильтров: катехиновый, HEPA, витаминный и ароматизирующий фильтр.

Технические характеристики

Параметр / Модель		BSPI/in-10HN1/BL/EU	BSPI/in-13HN1/BL/EU
		BSPI/out-10HN1/BL/EU	BSPI/out-13HN1/BL/EU
Производительность (охлаждение)	BTU	10 000 (4780-10240)	12 000 (5120-12280)
	кВт	2,9 (1,4-3,0)	3,5 (1,5-3,6)
Производительность (обогрев)	BTU	10 000 (4780-10240)	13 000 (5120-13990)
	кВт	2,9 (1,4-3,0)	3,8 (1,5-4,1)
Класс энергоэффективности (SEER/SCOP)		A+ / A	A+ / A
Расход воздуха (внутренний / внешний блок)	м³/ч	550 / 1600	580 / 1600
Уровень шума (внутренний блок)	дБ(A)	21	23
Напряжение питания	В~Гц	220-240~50	220-240~50
Потребляемая мощность (охлаждение)	Вт	905 (350~1250)	1190 (360~1450)
Потребляемая мощность (обогрев)	Вт	740 (350~1300)	1140 (380~1500)
Номинальный ток (охлаждение / обогрев)	A	4,0 / 3,4	5,3 / 5,1
Размеры внутреннего блока (ШxВxГ)	мм	780x270x212	780x270x212
Размеры внешнего блока (ШxВxГ)	мм	660x482x240	660x482x240
Размеры упаковки внутреннего блока (ШxВxГ)	мм	830x335x260	830x335x260
Размеры упаковки внешнего блока (ШxВxГ)	мм	780x530x315	780x530x315
Вес нетто / брутто внутреннего блока	кг	8 / 9,5	8 / 9,5
Вес нетто / брутто внешнего блока	кг	22 / 24	23 / 25
Диаметр труб (жидкость / газ)	дюйм	1/4" / 3/8"	1/4" / 3/8"
Максимальная длина магистрали	м	15	15
Максимальный перепад высот	м	5	5
Хладагент / вес	г	R410A / 620	R410A / 850
Диапазон рабочих температур (охлаждение / обогрев)		-10°C~+43°C / -15°C~+24°C	
Марка компрессора		GMCC-TOSHIBA	GMCC-TOSHIBA

Установочные размеры и габариты



Улучшенная система фильтрации ION COMBO-4



Покрытие «Черный брахат»



Контроль потока воздуха в 4-х направлениях с пульта ДУ



A++ SEER
ЭФФЕКТИВНОЕ
ОХЛАЖДЕНИЕ

A+++ SCOP
ЭФФЕКТИВНЫЙ
ОБОРЕВ

MEMORY
ПАМЯТЬ
ПОЛОЖЕНИЙ
ЖАЛЮЗИ

+8 °C
АВТООБОГРЕВ

i-FEEL
КЛИМАТ
КОНТРОЛЬ

4 ГОДА
ЭКСКЛЮЗИВНОЙ
ГАРАНТИИ



DC-Инверторные сплит-системы **GREENLAND**



Greenland DC Inverter — инверторная сплит-система, которая отличается высокими сезонными показателями энергоэффективности (SEER = 6,5, SCOP = 5,1). Greenland DC Inverter можно использовать не только для охлаждения, но и для обогрева помещения при температуре за окном до -15 °C, а функция автоматического поддержания температуры на уровне +8 °C надежно защитит дом от замерзания.

Технические характеристики

Параметр / Модель		BSGRI/in-07HN8_22Y	BSGRI/in-09HN8_22Y	BSGRI/in-12HN8_22Y	BSGRI/in-18HN8_22Y	BSGRI/in-24HN8_22Y
		BSGRI/out-07HN8_22Y	BSGRI/out-09HN8_22Y	BSGRI/out-12HN8_22Y	BSGRI/out-18HN8_22Y	BSGRI/out-24HN8_22Y
Производительность (охлаждение)	BTU	7 506(1024-9724)	8 530(1 706-11089)	10 918(3071-12283)	15 700(3412-18084)	21 000(6100-23500)
	кВт	2,2(0,3-2,85)	2,5(0,5-3,25)	3,2(0,9-3,6)	4,6(1-5,3)	6,15(1,79-6,89)
Производительность (обогрев)	BTU	8 189(2047-9895)	9 554(1 706-11942)	10 918(3071-13648)	17 742(2388-19278)	22 000(4400-24000)
	кВт	2,4(0,6-2,9)	2,8(0,5-3,5)	3,2(0,9-4)	5,2(0,7-5,65)	6,45(1,29-7,03)
Класс энергоэффективности (SEER/SCOP)		A/A	A/A	A/A	A/A	A/A
Расход воздуха (внутренний / внешний блок)	м³/ч	500/1400	500/1950	590/1950	850/1950	900/2800
Уровень шума (внутренний блок)	дБ(А)	22	22	26	34	34
Напряжение питания	В~Гц	220-240~50	220-240~50	220-240~50	220-240~50	220-240~50
Потребляемая мощность (охлаждение)	Вт	590(80-1100)	720(150-1300)	991(220-1300)	1355(420-1800)	1827(450-2200)
Потребляемая мощность (обогрев)	Вт	590(130-1300)	750(140-1500)	916(220-1500)	1340(420-1900)	1912(450-2300)
Номинальный ток (охлаждение / обогрев)	А	2,9/2,9	3,2/3,2	4,4/4,0	5,9/5,8	7,6/7,6
Размеры внутреннего блока (ШxВxГ)	мм	696x251x190	696x251x190	770x251x190	972x300x225	972x300x225
Размеры внешнего блока (ШxВxГ)	мм	710x450x293	732x550x330	732x550x330	732x550x330	873x555x376
Размеры упаковки внутреннего блока (ШxВxГ)	мм	742x308x251	742x308x251	817x308x251	1017x366x289	1017x366x289
Размеры упаковки внешнего блока (ШxВxГ)	мм	761x500x327	789x600x390	789x600x390	791x590x373	948x591x428
Вес нетто / брутто внутреннего блока	кг	7,5/9	7,5/9	8,5/10	13,5/16	13/15,5
Вес нетто / брутто внешнего блока	кг	21/23	25/27,5	25/27,5	26,5/29	36,5/39,5
Диаметр труб (жидкость / газ)	дюйм	1/4"/ 3/8"	1/4"/ 3/8"	1/4"/ 3/8"	1/4"/ 3/8"	1/4"/ 5/8"
Максимальная длина магистрали	м	15	15	15	20	25
Максимальный перепад высот	м	10	10	10	10	10
Хладагент / вес	г	R32/450	R32/500	R32/550	R32/750	R32/1230
Диапазон рабочих температур (охлаждение / обогрев)		-15°C~+43°C / -15°C~+24°C				
Марка компрессора		GREE	GREE	GREE	GREE	GREE

Запоминание настроек
положения жалюзи



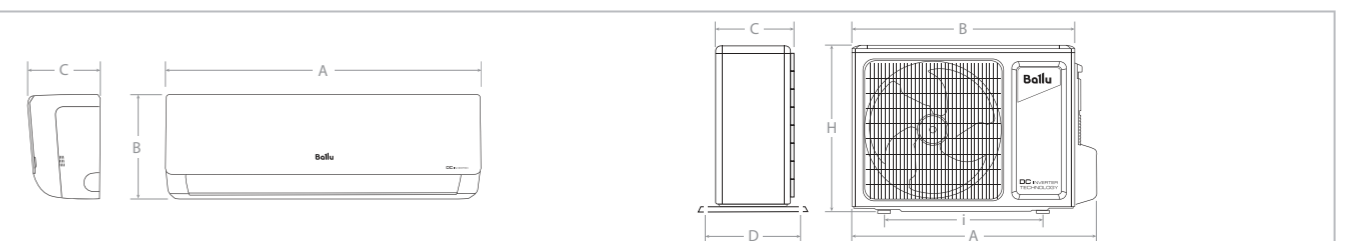
Семь скоростей
вентилятора



Функция автоматического
обогрева при +8 °C



Установочные размеры и габариты



Модель (внутренний блок)	A, мм	B, мм	C, мм
BSGRI/in-07HN8_22Y	696	251	190
BSGRI/in-09HN8_22Y	696	251	190
BSGRI/in-12HN8_22Y	770	251	190
BSGRI/in-18HN8_22Y	972	300	225
BSGRI/in-24HN8_22Y	972	300	225

Модель (внешний блок)	A, мм	B, мм	C, мм	D, мм	H, мм	I, мм
BSGRI/out-07HN8_22Y	710	650	244	271	450	430
BSGRI/out-09HN8_22Y	732	675	285	310	550	455
BSGRI/out-12HN8_22Y	732	675	285	310	550	455
BSGRI/out-18HN8_22Y	732	675	285	310	550	455
BSGRI/out-24HN8_22Y	873	805	317	349	555	528

R32
ХЛАДАГЕНТ НОВОГО ПОКОЛЕНИЯ

22 дБ(А)
ТИХАЯ РАБОТА

120 В
РАБОТА ПРИ НИЗКОМ НАПРЯЖЕНИИ

3D
КОНТРОЛЬ ПОТОКА ВОЗДУХА

GOLDEN FIN
ЗАЩИТНОЕ ПОКРЫТИЕ

3 года
ЭКСКЛЮЗИВНОЙ ГАРАНТИИ



DC-Инверторные сплит-системы ECO SMART



Инверторные кондиционеры Eco Smart используют в работе хладагент нового поколения R32, который позволяет добиться высокой производительности и энергоэффективности сплит-системы. Возможность подключения кондиционера к сети Wi-Fi и управление посредством мобильного приложения Hottump поднимает комфорт пользователя на новый уровень. Система устойчива к большим перепадам напряжения и способна работать при 120 В.

Технические характеристики

Параметр / Модель	BSYI/in-07HN8/ES_21Y	BSYI/in-09HN8/ES_21Y	BSYI/in-12HN8/ES_21Y	BSYI/in-18HN8/ES_21Y	BSYI/in-24HN8/ES_21Y
	BSYI/out-07HN8/ES_21Y	BSYI/out-09HN8/ES_21Y	BSYI/out-12HN8/ES_21Y	BSYI/out-18HN8/ES_21Y	BSYI/out-24HN8/ES_21Y
Производительность (охлаждение)	7 500 (3100~8550)	9 500 (4000~11000)	11 000 (4400~13100)	18 000 (6570~20130)	24 000 (7200~28000)
Производительность (обогрев)	8 000 (2400~10000)	11 000 (3100~12800)	11 000 (3600~13800)	19 000 (10580~19960)	25 000 (5300~28000)
Класс энергоэффективности (SEER/SCOP)	A / A	A / A	A / A	A++ / A+++	A++ / A+++
Расход воздуха (внутренний / внешний блок)	500 / 1800	500 / 1800	506 / 1800	800 / 2100	1090 / 3500
Уровень шума (внутренний блок)	22	22	23	31	35
Напряжение питания	220-240~50	220-240~50	220-240~50	220-240~50	220-240~50
Потребляемая мощность (охлаждение)	685 (80~1000)	867 (100~1250)	1005 (280~1393)	1550 (270~2050)	2402 (420~3200)
Потребляемая мощность (обогрев)	650 (110~1240)	893 (140~1340)	1023 (300~1442)	1750 (250~2000)	2130 (300~3100)
Номинальный ток (охлаждение / обогрев)	3,0 / 2,8	3,6 / 3,9	4,2 / 4,2	6,7 / 7,6	10,5 / 9,3
Размеры внутреннего блока (ШxВxГ)	729x292x200	729x292x200	727x292x200	969x320x241	1083x336x244
Размеры внешнего блока (ШxВxГ)	720x495x270	720x495x270	720x495x270	874x554x330	955x673x342
Размеры упаковки внутреннего блока (ШxВxГ)	790x370x270	790x370x270	790x370x270	1045x405x305	1155x415x315
Размеры упаковки внешнего блока (ШxВxГ)	828x540x298	828x540x298	828x540x298	915x615x370	995x730x398
Вес нетто / брутто внутреннего блока	8,1 / 10,4	8,1 / 10,4	8,1 / 10,4	11,2 / 14,6	13,6 / 17,3
Вес нетто / брутто внешнего блока	22,8 / 24,7	22,8 / 24,7	23,7 / 24,7	33,5 / 36,1	43,9 / 46,9
Диаметр труб (жидкость / газ)	1/4" / 3/8"	1/4" / 3/8"	1/4" / 3/8"	1/4" / 1/2"	3/8" / 5/8"
Максимальная длина магистрали	25	25	25	30	50
Максимальный перепад высот хладагент / вес	10	10	10	20	25
Диапазон рабочих температур (охлаждение / обогрев)	0°C~+50°C / -15°C~+24°C				
Марка компрессора	GMCC-TOSHIBA	GMCC-TOSHIBA	GMCC-TOSHIBA	GMCC-TOSHIBA	GMCC-TOSHIBA

Контроль потока воздуха в 4-х направлениях



Возможность подключения Wi-Fi модуля*



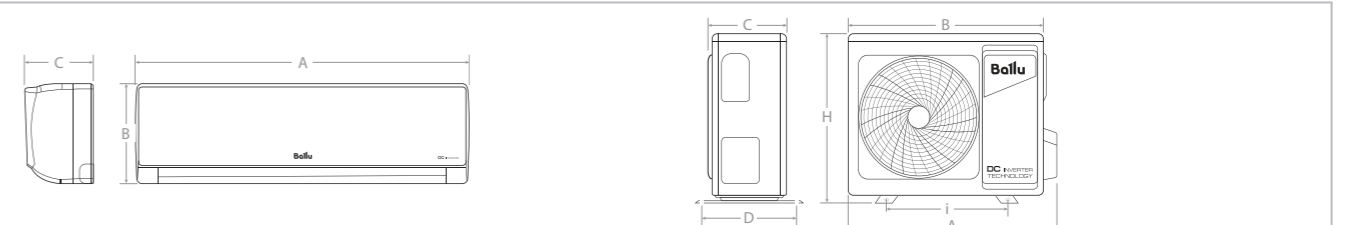
* приобретается отдельно

Возможность подключения проводного пульта управления*



* приобретается отдельно

Установочные размеры и габариты



Модель (внутренний блок)	A, мм	B, мм	C, мм
BSYI/in-07HN8/ES_21Y	729	292	200
BSYI/in-09HN8/ES_21Y	729	292	200
BSYI/in-12HN8/ES_21Y	729	292	200
BSYI/in-18HN8/ES_21Y	969	320	241
BSYI/in-24HN8/ES_21Y	1083	336	244

Модель (внешний блок)	A, мм	B, мм	C, мм	D, мм	H, мм	I, мм
BSYI/out-07HN8/ES_21Y	790	720	270	281	495	452
BSYI/out-09HN8/ES_21Y	790	720	270	281	495	452
BSYI/out-12HN8/ES_21Y	790	720	270	281	495	452
BSYI/out-18HN8/ES_21Y	874	874	330	346	554	511
BSYI/out-24HN8/ES_21Y	955	955	342	394	673	663

DC-Инверторные сплит-системы LAGOON



Lagoon DC – модель сочетающая в себе охлаждение и обогрев от -15°C до 50°C , высокую производительность, стабильную работу, низкий уровень шума, высокую энергоэффективность А-класса, систему фильтрации с функцией ионизации, которая очистит воздух в помещении от пыли и аллергенов.

Технические характеристики

Параметр / Модель		BSDI/in-07HN1_22Y	BSDI/in-09HN1_22Y	BSDI/in-12HN1_22Y	BSDI/in-18HN1_22Y	BSDI/in-24HN1_22Y
		BSDI/out-07HN1_22Y	BSDI/out-09HN1_22Y	BSDI/out-12HN1_22Y	BSDI/out-18HN1_22Y	BSDI/out-24HN1_22Y
Производительность (охлаждение)	BTU	7 000 (3100~8550)	9 000 (4000~11000)	11 450 (4400~13100)	18 000 (6200~20900)	24 000 (9100~26900)
	кВт	2,05 (0,91-2,51)	2,64 (1,17-3,22)	3,36 (1,29-3,84)	5,28 (1,82-6,13)	7,03 (2,67-7,88)
Производительность (обогрев)	BTU	8 000 (2400~10000)	10 000 (3100~12800)	12 600 (3600~13800)	18 000 (4440~21780)	25 000 (5500~30000)
	кВт	2,34 (0,7-2,93)	2,93 (0,91-3,75)	3,69 (1,06-4,04)	5,28 (1,3-6,38)	7,33 (1,61-8,79)
Класс энергоэффективности (SEER/SCOP)		A / A	A / A	A / A	B / B	B / B
Расход воздуха (внутренний / внешний блок)	м ³ /ч	417 / 1800	417 / 1800	525 / 1800	835 / 2500	980 / 2700
Уровень шума (внутренний блок)	дБ(А)	23	24	24	33	35
Напряжение питания	В~Гц	220-240~50	220-240~50	220-240~50	220-240~50	220-240~50
Потребляемая мощность (охлаждение)	Вт	639 (80~1000)	822 (100~1250)	1045 (280~1393)	1750 (140~2360)	2510 (240~3030)
Потребляемая мощность (обогрев)	Вт	650 (110~1240)	812 (140~1340)	1023 (300~1442)	1510 (200~2410)	2440 (260~3140)
Номинальный ток (охлаждение / обогрев)	А	2,8 / 2,8	3,6 / 3,6	4,5 / 4,4	7,6 / 6,5	10,9 / 10,6
Размеры внутреннего блока (ШхВхГ)	мм	715x285x194	715x285x194	715x285x194	957x302x213	1040x220x327
Размеры внешнего блока (ШхВхГ)	мм	720x495x270	720x495x270	720x495x270	805x554x330	845x702x363
Размеры упаковки внутреннего блока (ШхВхГ)	мм	790x360x270	790x360x270	790x360x270	1045x380x295	1130x405x310
Размеры упаковки внешнего блока (ШхВхГ)	мм	795x495x345	795x495x346	795x495x347	915x610x370	995x740x398
Вес нетто / брутто внутреннего блока	кг	7,5 / 9,5	7,5 / 9,5	7,6 / 9,7	10,6 / 13,4	11,9 / 15,2
Вес нетто / брутто внешнего блока	кг	22,8 / 24,8	22,8 / 24,8	23,5 / 25,3	32,6 / 35,3	48,4 / 51,6
Диаметр труб (жидкость / газ)	дюйм	1/4" / 3/8"	1/4" / 3/8"	1/4" / 3/8"	1/4" / 1/2"	3/8" / 5/8"
Максимальная длина магистрали	м	25	25	25	30	50
Максимальный перепад высот	м	10	10	10	20	25
Хладагент / вес	г	R410A / 590	R410A / 590	R410A / 660	R410A / 1400	R410A / 1850
Диапазон рабочих температур (охлаждение / обогрев)		0°C~+50°C / -15°C~+24°C				
Марка компрессора		GMCC-TOSHIBA	GMCC-TOSHIBA	GMCC-TOSHIBA	GMCC-TOSHIBA	GMCC-TOSHIBA

- ION AIR**
ИОНИЗАЦИЯ ВОЗДУХА
- MEMORY**
ПАМЯТЬ НАСТРОЕК
- УПРАВЛЕНИЕ ПО Wi-Fi**
- 15°C**
СТАБИЛЬНАЯ РАБОТА НА ОБОГРЕВ
- GOLDEN FIN**
ЗАЩИТНОЕ ПОКРЫТИЕ
- 3 года**
ЭКСКЛЮЗИВНОЙ ГАРАНТИИ



ПОДСВЕТКА ПУЛЬТА ДУ

Стабильная работа в режиме обогрева при -15°C



Система фильтрации с функцией ионизации воздуха

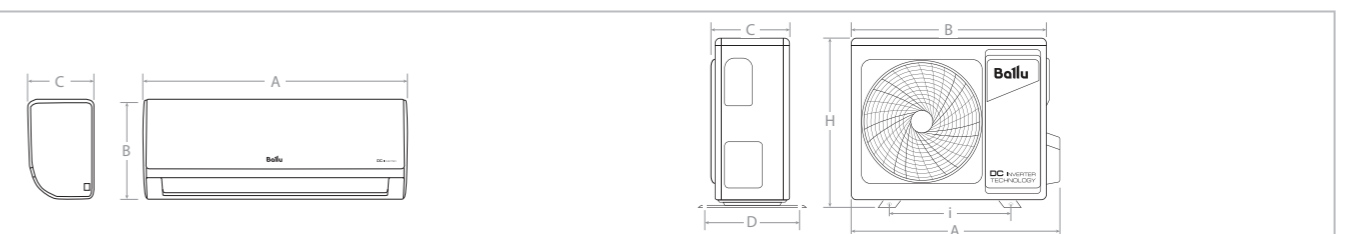


Возможность подключения Wi-Fi модуля*



* приобретается отдельно

Установочные размеры и габариты



Модель (внутренний блок)	A, мм	B, мм	C, мм
BSDI/in-07HN1_22Y	715	285	194
BSDI/in-09HN1_22Y	715	285	194
BSDI/in-12HN1_22Y	715	285	194
BSDI/in-18HN1_22Y	957	302	213
BSDI/in-24HN1_22Y	1040	327	220

Модель (внешний блок)	A, мм	B, мм	C, мм	D, мм	H, мм	i, мм
BSDI/out-07HN1_22Y	790	720	245	270	495	452
BSDI/out-09HN1_22Y	790	720	245	270	495	452
BSDI/out-12HN1_22Y	790	720	245	270	495	452
BSDI/out-18HN1_22Y	874	805	330	346	554	511
BSDI/out-24HN1_22Y	955	890	342	380	673	663

A
КЛАСС ЭНЕРГО-ЭФФЕКТИВНОСТИ

3D
КОНТРОЛЬ ПОТОКА ВОЗДУХА

i-FEEL
КЛИМАТ КОНТРОЛЬ

23 дБ(А)
УРОВЕНЬ ШУМА

-10°C
СТАБИЛЬНАЯ РАБОТА НА ОБОГРЕВ

3 ГОДА
ЭКСКЛЮЗИВНОЙ ГАРАНТИИ



DC-Инверторные сплит-системы ECO EDGE



Серия инверторных кондиционеров Eco Edge DC inverter быстро создают прохладу в знойный летний день, а также наполняют помещение мягким теплом в холодный сезон при температуре воздуха на улице до -10 °С. Дополненная функция I-Feel и контроль потока воздуха в 4-х направлениях помогают создать комфортные условия именно там, где вы находитесь.

Технические характеристики

Параметр / Модель	BSLI/in-07HN1/EE/EU_20Y		BSLI/in-09HN1/EE/EU_20Y		BSLI/in-12HN1/EE/EU_20Y		BSLI/in-18HN1/EE/EU_20Y		BSLI/in-24HN1/EE/EU_20Y	
	BSLI/out-07HN1/EE/EU_20Y	BSLI/out-09HN1/EE/EU_20Y	BSLI/out-12HN1/EE/EU_20Y	BSLI/out-18HN1/EE/EU_20Y	BSLI/out-24HN1/EE/EU_20Y					
Производительность (охлаждение)	7 336 (2218-8530)	8 871 (3071-10236)	10 918 (3071-12113)	18 937 (6824-20813)	23 202 (3412-24566)					
Производительность (обогрев)	7 336 (2218-8530)	9 042 (3071-10236)	11 089 (3071-12113)	19 960 (6483-22178)	23 202 (3412-23543)					
Класс энергоэффективности (SEER/SCOP)	A / A	A / A	A / A	A / A	A / A					
Расход воздуха (внутренний / внешний блок)	м³/ч 550 / 1600	550 / 1600	580 / 1600	1000 / 2300	1150 / 3500					
Уровень шума (внутренний блок)	дБ(А) 23	25	26	34	36					
Напряжение питания	В~Гц 220-240~50	220-240~50	220-240~50	220-240~50	220-240~50					
Потребляемая мощность (охлаждение)	Вт 670 (240~950)	810 (280~1230)	995 (280~1350)	1725 (540-2100)	2120 (300-2600)					
Потребляемая мощность (обогрев)	Вт 595 (220~1000)	730 (230~1200)	900(230~1300)	1620 (450-2100)	1880 (300-2000)					
Номинальный ток (охлаждение / обогрев)	А 3,7 / 3,3	3,7 / 3,3	4,5 / 4,0	7,7 / 7,3	9,5 / 8,5					
Размеры внутреннего блока (ШxВxГ)	мм 780x270x214	780x270x214	780x270x214	960x315x230	1130x315x237					
Размеры внешнего блока (ШxВxГ)	мм 660x482x240	660x482x240	660x482x240	780x540x260	860x667x310					
Размеры упаковки внутреннего блока (ШxВxГ)	мм 830x335x260	830x335x260	830x335x260	1022x380x310	1210x390x316					
Размеры упаковки внешнего блока (ШxВxГ)	мм 780x530x315	780x530x315	780x530x315	910x600x360	995x720x420					
Вес нетто / брутто внутреннего блока	кг 7 / 8,5	7,7 / 9,2	7,9 / 9,4	12 / 14	15 / 17,5					
Вес нетто / брутто внешнего блока	кг 22,6 / 24,6	22,5 / 24,5	22,8 / 24,8	31 / 34	45 / 49					
Диаметр труб (жидкость / газ)	дюйм 1/4" / 3/8"	1/4" / 3/8"	1/4" / 3/8"	1/4" / 1/2"	3/8" / 5/8"					
Максимальная длина магистрали	м 15	15	15	20	20					
Максимальный перепад высот	м 8	8	8	10	10					
Хладагент / вес	г R410A / 430	R410A / 540	R410A / 610	R410A / 1180	R410A / 1500					
Диапазон рабочих температур (охлаждение / обогрев)	0°C~+43°C / -10°C~+24°C				0°C~+43°C / -15°C~+24°C					
Марка компрессора	RECHI	RECHI	RECHI	HIGHLY	GMCC-TOSHIBA					

Обогрев в межсезонье до -10°C



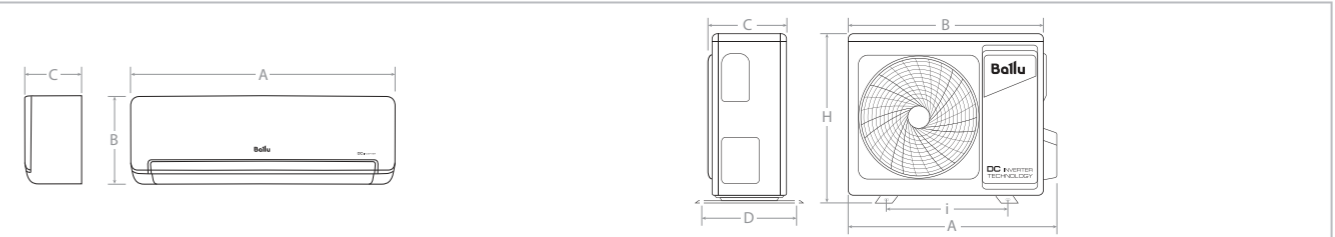
Контроль потока воздуха в 4-х направлениях



Разработано для типового российского жилья



Установочные размеры и габариты



Модель (внутренний блок)	A, мм	B, мм	C, мм
BSLI/in-07HN1/EE/EU_20Y	780	270	214
BSLI/in-09HN1/EE/EU_20Y	780	270	214
BSLI/in-12HN1/EE/EU_20Y	780	270	214
BSLI/in-18HN1/EE/EU_20Y	960	315	230
BSLI/in-24HN1/EE/EU_20Y	1 130	315	237

Модель (внешний блок)	A, мм	B, мм	C, мм	D, мм	H, мм	I, мм
BSLI/out-07HN1/EE/EU_20Y	722	660	240	264	482	438
BSLI/out-09HN1/EE/EU_20Y	722	660	240	264	482	438
BSLI/out-12HN1/EE/EU_20Y	722	660	240	264	482	438
BSLI/out-18HN1/EE/EU_20Y	856	780	260	290	540	530
BSLI/out-24HN1/EE/EU_20Y	935	860	310	341	667	542

A
КЛАСС ЭНЕРГО-ЭФФЕКТИВНОСТИ

3D
КОНТРОЛЬ ПОТОКА ВОЗДУХА

SMART AUTO
РЕЖИМ РАБОТЫ

i-FEEL
КЛИМАТ КОНТРОЛЬ

23 дБ(A)
УРОВЕНЬ ШУМА

3 ГОДА
ЭКСКЛЮЗИВНОЙ ГАРАНТИИ



DC-Инверторные сплит-системы PLATINUM

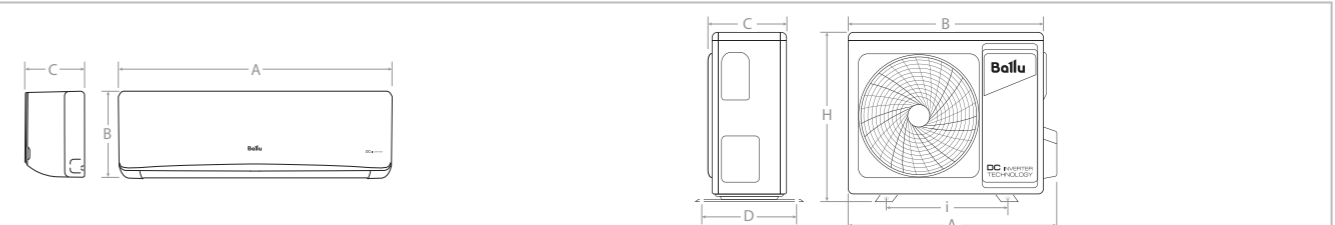


Благодаря инверторным технологиям серия Platinum DC inverter соответствуют энергоэффективности класса А. С помощью пульта дистанционного управления вы можете регулировать положение горизонтальных и вертикальных жалюзи, а функция I-Feel позволяет создать оптимальный микроклимат в месте вашего нахождения. Кондиционеры работают очень тихо, чтобы ничто вас не отвлекало даже во время сна и отдыха.

Технические характеристики

Параметр / Модель		BSEI/in-07HN1_21Y	BSEI/in-09HN1_21Y	BSEI/in-12HN1_21Y	BSEI/in-18HN1_21Y	BSEI/in-24HN1_21Y
		BSEI/out-07HN1_21Y	BSEI/out-09HN1_21Y	BSEI/out-12HN1_21Y	BSEI/out-18HN1_21Y	BSEI/out-24HN1_21Y
Производительность (охлаждение)	BTU	7 336 (2218-8530)	8 871 (3071-10236)	10 918 (3071-12113)	18 937 (6824-20813)	23 202 (3412-24566)
	кВт	2,15 (0,65-2,5)	2,6 (0,9-3)	3,2 (0,9-3,55)	5,55 (2-6,1)	6,8 (0,71-7,2)
Производительность (обогрев)	BTU	7 336 (2218-8530)	9 042 (3071-10236)	11 089 (3071-12113)	19 960 (6483-22178)	23 202 (3412-23543)
	кВт	2,15 (0,65-2,5)	2,65 (0,9-3)	3,25 (0,9-3,55)	5,85 (1,9-6,5)	6,8 (1-6,9)
Класс энергоэффективности (SEER/SCOP)		A/A	A/A	A/A	A/A	A/A
Расход воздуха (внутренний / внешний блок)	м³/ч	550 / 1600	550 / 1600	580 / 1600	1000 / 2300	1150 / 3500
Уровень шума (внутренний блок)	дБ(A)	23	25	26	34	36
Напряжение питания	В~Гц	220-240~50	220-240~50	220-240~50	220-240~50	220-240~50
Потребляемая мощность (охлаждение)	Вт	670 (240~950)	810 (280~1230)	995 (280~1350)	1725 (540-2100)	2120 (300-2600)
Потребляемая мощность (обогрев)	Вт	595 (220~1000)	730 (230~1200)	900 (230~1300)	1620 (450-2100)	1880 (300-2000)
Номинальный ток (охлаждение / обогрев)	A	3,7 / 3,3	3,7 / 3,3	4,5 / 4,0	7,7 / 7,3	9,5 / 8,5
Размеры внутреннего блока (ШxВxГ)	мм	780x270x212	780x270x212	780x270x212	960x315x235	1131x315x235
Размеры внешнего блока (ШxВxГ)	мм	660x482x240	660x482x240	660x482x240	780x540x260	860x667x310
Размеры упаковки внутреннего блока (ШxВxГ)	мм	830x335x260	830x335x260	830x335x260	1022x380x302	1220x400x310
Размеры упаковки внешнего блока (ШxВxГ)	мм	780x530x315	780x530x315	780x530x315	910x600x360	995x720x420
Вес нетто / брутто внутреннего блока	кг	7 / 8,5	7,7 / 9,2	7,9 / 9,4	12 / 14	15 / 17,5
Вес нетто / брутто внешнего блока	кг	22,6 / 24,6	22,5 / 24,5	22,8 / 24,8	31 / 34	45 / 49
Диаметр труб (жидкость / газ)	дюйм	1/4"/ 3/8"	1/4"/ 3/8"	1/4"/ 3/8"	1/4"/ 1/2"	3/8"/ 5/8"
Максимальная длина магистрали	м	15	15	15	20	20
Максимальный перепад высот	м	8	8	8	10	10
Хладагент / вес	г	R410A / 430	R410A / 540	R410A / 610	R410A / 1180	R410A / 1500
Диапазон рабочих температур (охлаждение / обогрев)		0°C~+43°C / -10°C~+24°C				0°C~+43°C / -15°C~+24°C
Марка компрессора		RECHI	RECHI	RECHI	HIGHLY	GMCC-TOSHIBA

Установочные размеры и габариты



Модель (внутренний блок)	A, мм	B, мм	C, мм	D, мм	H, мм	I, мм
BSEI/in-07HN1_21Y	780	270	212			
BSEI/in-09HN1_21Y	780	270	212			
BSEI/in-12HN1_21Y	780	270	212			
BSEI/in-18HN1_21Y	960	315	235			
BSEI/in-24HN1_21Y	1131	315	235			

Модель (внешний блок)	A, мм	B, мм	C, мм	D, мм	H, мм	I, мм
BSEI/out-07HN1_21Y	733	660	240	264	482	438
BSEI/out-09HN1_21Y	733	660	240	264	482	438
BSEI/out-12HN1_21Y	733	660	240	264	482	438
BSEI/out-18HN1_21Y	843	780	260	290	540	530
BSEI/out-24HN1_21Y	930	860	310	341	667	542

Тихая работа



Управление потоком воздуха в 4-х направлениях



Климат-контроль в месте нахождения ДУ








SiberCool

Ballu^{HOME}
®

Модельный ряд

Внешние блоки	Модель	14 кВт	18 кВт	21 кВт	27 кВт	36 кВт	42 кВт
		Производительность по охлаждению (кВт)					
		4,1	5,2	6,2	7,9	10,0	12,5
На 2 внутренних блока	BA2OI-FM-HN8/EU	•	•				
На 2-3 внутренних блока	BA3OI-FM-HN8/EU			•	•		
На 2-4 внутренних блока	BA4OI-FM-HN8/EU					•	
На 3-5 внутренних блоков	BA5OI-FM-HN8/EU						•

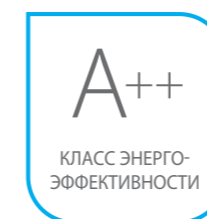
Внутренние блоки	Модель	07 кВт	09кВт	12 кВт	18 кВт
		Производительность по охлаждению (кВт)			
		2,1	2,6	3,5	5,0
Настенного типа 	BSUI-FM-HN8/EU BSUI-FM-HN8/EU_BL 21 dB(A)	•	•	•	•
Кассетного типа 	BACI-FM-HN8/EU Compact	•		•	•
Канального типа 	BADI-FM-HN8/EU Slim		•	•	•

DC-ИНВЕРТОРНЫЕ МУЛЬТИ-СПЛИТ-СИСТЕМЫ

FREE MATCH ERP

Ballu Free Match ERP — профессиональная климатическая техника последнего поколения. В мульти сплит-системе используется инновационный хладагент R32, он обладает лучшими техническими характеристиками, а также на 40% снижает вредное воздействие на окружающую среду. Энергоэффективность системы соответствует высочайшему классу A++ согласно европейской классификации. Мульти-сплит-система Free Match идеально подходит для кондиционирования таких объектов, как квартиры, загородные дома, гостиницы, рестораны, офисные здания. Внутренние блоки системы отличаются компактными размерами, низким уровнем шума и современным дизайном. При производстве используются высококачественные комплектующие ведущих производителей, компрессоры поколения бренда GMCC-Toshiba. Максимальная производительность системы составляет 42000 BTU. К одному внешнему блоку можно подключить до пяти внутренних блоков различного типа и мощности, по принципу конструктора. Подобное техническое решение позволяет собрать более 400 индивидуальных комбинаций.

Преимущества

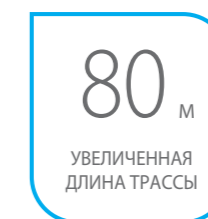


A++

КЛАСС ЭНЕРГО-ЭФФЕКТИВНОСТИ

Энергоэффективность

Высокий коэффициент сезонной энергоэффективности Ballu Free Match ERP SEER 7.1 соответствует классу A++ согласно европейской классификации



80 м

УВЕЛИЧЕННАЯ ДЛИНА ТРАССЫ

Увеличенная длина трассы до 80 метров

Использование высокопроизводительных компрессоров ведущих производителей (Gmcc-Toshiba) позволило довести максимальную длину трасс до 80 метров



R32

ИННОВАЦИОННЫЙ ХЛАДАГЕНТ

Хладагент R32

R32 – инновационный хладагент. Повышение производительности по холоду на 4% по сравнению с R410A. Удельная холодопроизводительность R32 выше, чем у R410A, на 100 кДж/кг.



-20°C

СТАБИЛЬНАЯ РАБОТА НА ОБОГРЕВ

Работа на обогрев

Благодаря данному показателю, данную мульти сплит-систему можно использовать в качестве экономичного источника обогрева в холодное время

DC-Инверторные мульти-сплит-системы **FREE MATCH**



Внешние блоки BA0I



Настенные блоки BSUI-FM
Low noise 21 dB(A)



Настенные блоки BSUI-FM_BL
Low noise 21 dB(A)



Кассетные блоки BCI-FM
Compact



Канальные блоки BDI-FM
Super Slim 20 cm

FREE MATCH — это климатическое оборудование нового поколения, которое незаменимо при решении задач кондиционирования воздуха в многоквартирных домах, коттеджах, офисах, гостиницах, ресторанах.

Многофункциональное решение для больших помещений



Длина трассы до 80 м

SiberCool

Внутренние блоки настенного типа **FREE MATCH**



4

НАПРАВЛЕНИЯ
ПОТОКА ВОЗДУХА

Wi-Fi

УПРАВЛЕНИЕ
ПО WI-FI

21

дБ(А)
ТИХАЯ
РАБОТА

- Широкий модельный ряд 7000-24000 BTU
- Ультратихий: 21 дБ(А)
- Управление по Wi-Fi
- Контроль потока воздуха в 4-х направлениях
- Два цвета внутреннего блока

Технические характеристики

Параметр / Модель		BSUI-FM/ in-07HN8/EU (_BL)	BSUI-FM/ in-09HN8/EU (_BL)	BSUI-FM/ in-12HN8/EU (_BL)	BSUI-FM/ in-18HN8/EU (_BL)	BSUI-FM/ in-24HN8/EU (_BL)
Производительность (охлаждение/обогрев)	кВт	2,05/2,15	2,58/2,7	3,5/3,5	5,27/5,37	7,03/7,05
Производительность (охлаждение)	BTU	7165	9000	12285	17747	23986
Производительность (обогрев)	BTU	7510	9215	12625	18085	24054
Расход воздуха	м³/ч	600	600	600	850	1150
Уровень шума	дБ(А)	21	21	21	29	31
Напряжение питания	В~Гц,Ф	220~240,50,1	220~240,50,1	220~240,50,1	220~240,50,1	220~240,50,1
Номинальная мощность	Вт	40	40	40	63	63
Номинальный ток	А	0,18	0,18	0,18	0,29	0,29
Размеры прибора (ШxВxГ)	мм	792x292x201	792x292x201	792x292x201	940x316x224	1132x330x232
Размеры упаковки внешнего блока (ШxВxГ)	мм	888x370x290	888x370x290	888x370x290	1010x395x310	1205x400x317
Вес нетто/брутто внешнего блока	кг	8/10	8/10	8,5/10,5	12/14	14/17
Диаметр труб (жидкость/газ)	дюйм	1/4" / 3/8"	1/4" / 3/8"	1/4" / 3/8"	1/4" / 1/2"	1/4" / 5/8"

Установочные размеры и габариты

Модель (внутренний блок)	A, мм	B, мм	C, мм	D, мм	H, мм	I, мм
BSUI-FM/in-07HN8/EU (_BL)	792	292	201			
BSUI-FM/in-09HN8/EU (_BL)	792	292	201			
BSUI-FM/in-12HN8/EU (_BL)	792	292	201			
BSUI-FM/in-18HN8/EU (_BL)	940	316	224			
BSUI-FM/in-24HN8/EU (_BL)	1132	330	232			

Модель (внешний блок)	A, мм	B, мм	C, мм	D, мм	H, мм	I, мм
BA20I-FM/out-14HN8/EU	822	800	315	315	545	545
BA20I-FM/out-18HN8/EU	822	800	315	315	545	545
BA30I-FM/out-21HN8/EU	854	834	328	335	655	540
BA30I-FM/out-27HN8/EU	854	834	328	335	655	540
BA40I-FM/out-36HN8/EU	1000	985	395	409	808	675
BA50I-FM/out-42HN8/EU	1000	985	395	409	808	675

Внутренние блоки канального типа **FREE MATCH**



28
дБ(A)
ТИХАЯ РАБОТА

20
см
УЛЬТРАТОНКИЙ БЛОК

Pa
ФУНКЦИЯ УВЕЛИЧЕНИЯ НАПОРА

- Ультратихий: 28 дБ(A)
- Ультратонкий блок - высота 20 см
- Функция увеличения напора

Технические характеристики

Параметр / Модель		BADI-FM/in-09HN8/EU	BADI-FM/in-12HN8/EU	BADI-FM/in-18HN8/EU
Производительность (охлаждение/обогрев)	кВт	2,6/2,9	3,6/4	5,1/5,8
Производительность (охлаждение)	BTU	8872	12280	17400
Производительность (обогрев)	BTU	9895	13650	19790
Расход воздуха	м³/ч	600	680	860
Уровень шума	дБ(A)	28	31	36
Напряжение питания	В~Гц,Ф	220~240,50,1	220~240,50,1	220~240,50,1
Номинальная мощность	Вт	55	55	75
Напор	Па	10/30	10/30	10/30
Номинальный ток	А	0,25	0,25	0,34
Размеры прибора (ШxВxГ)	мм	700x200x470	700x200x470	1000x200x470
Размеры упаковки прибора (ШxВxГ)	мм	1005x275x580	1005x275x580	1305x275x580
Вес нетто/брутто прибора	кг	18,5/22	18,5/22	24/28
Диаметр труб (жидкость/газ)	дюйм	1/4" / 1/2"	1/4" / 1/2"	1/4" / 1/2"

Установочные размеры и габариты

Модель (внешний блок)	A, мм	B, мм	C, мм	D, мм	H, мм	I, мм
BA20I-FM/out-14HN8/EU	822	800	315	315	545	545
BA20I-FM/out-18HN8/EU	822	800	315	315	545	545
BA30I-FM/out-21HN8/EU	854	834	328	335	655	540
BA30I-FM/out-27HN8/EU	854	834	328	335	655	540
BA40I-FM/out-36HN8/EU	1000	985	395	409	808	675
BA50I-FM/out-42HN8/EU	1000	985	395	409	808	675

Модель (канальный блок)	A, мм	B, мм	C, мм	D, мм	E, мм	F, мм	G, мм	H, мм	I, мм
BADI-FM/in-09HN8/EU	734	700	684	583	383	470	200	168	111
BADI-FM/in-12HN8/EU	734	700	684	583	383	470	200	168	111
BADI-FM/in-18HN8/EU	1048	1000	977	832	383	470	200	168	110

Внутренние блоки кассетного типа **FREE MATCH**



ПОМПА
ВСТРОЕННАЯ ДРЕНАЖНАЯ

26
см
УЛЬТРАТОНКИЙ БЛОК

650x650
КОМПАКТНАЯ ПАНЕЛЬ

- Встроенная дренажная помпа
- Ультратонкий блок - 26 см
- Компактные габариты панели

Технические характеристики

Параметр / Модель		BACI-FM/in-12HN8/EU	BACI-FM/in-18HN8/EU
Производительность (охлаждение/обогрев)	кВт	3,6	5
Производительность (охлаждение)	BTU	12285	17060
Производительность (обогрев)	BTU	13306	19107
Расход воздуха	м³/ч	700	700
Уровень шума	дБ(A)	35	35
Напряжение питания	В~Гц,Ф	220~240,50,1	220~240,50,1
Номинальная мощность	Вт	70	70
Номинальный ток	А	0,32	0,32
Размеры внутреннего блока (ШxВxГ)	мм	570x260x570	570x260x570
Размеры панели (ШxВxГ)	мм	650x55x650	650x55x650
Размеры упаковки внутреннего блока (ШxВxГ)	мм	655x295x655	655x295x655
Размеры упаковки панели (ШxВxГ)	мм	710x80x710	710x80x710
Вес нетто/брутто прибора	кг	18/21	18/21
Вес нетто/брутто панели	кг	2,2/3,7	2,2/3,7
Диаметр труб (жидкость/газ)	дюйм	1/4" / 1/2"	1/4" / 1/2"

Установочные размеры и габариты

Модель (внешний блок)	A, мм	B, мм	C, мм	D, мм	H, мм	I, мм
BA20I-FM/out-14HN8/EU	822	800	315	315	545	545
BA20I-FM/out-18HN8/EU	822	800	315	315	545	545
BA30I-FM/out-21HN8/EU	854	834	328	335	655	540
BA30I-FM/out-27HN8/EU	854	834	328	335	655	540
BA40I-FM/out-36HN8/EU	1000	985	395	409	808	675
BA50I-FM/out-42HN8/EU	1000	985	395	409	808	675

Модель (кассетный блок)	A, мм	B, мм	C, мм	D, мм	E, мм	F, мм	H, мм	I, мм
BACI-FM/in-12HN8/EU	650	570	55	260	530	463	511	515
BACI-FM/in-18HN8/EU	650	570	55	260	530	463	511	515

Внешние блоки типа FREE MATCH



- Инновационный хладагент R32 нового поколения
- Работа на обогрев вплоть до - 20°C
- Европейский класс эффективности A++

Технические характеристики

Параметр / Модель		BA2OI-FM/ out-14HN8/EU	BA2OI-FM/ out-18HN8/EU	BA3OI-FM/ out-21HN8/EU	BA3OI-FM/ out-27HN8/EU	BA4OI-FM/ out-36HN8/EU	BA5OI-FM/ out-42HN8/EU
Производительность (охлаждение/обогрев)	кВт	4,1(1,8-4,51)/ 4,8(2,05-5,28)	5,3(2,0-5,83)/ 5,6(2,21-6,16)	6,2(2,2~6,71)/ 6,6(2,39~7,26)	7,9(2,3~8,69)/ 8,2(2,45~9,02)	10,50(2,5~11,0)/ 11,00(2,67~11,2)	12(2,77~12,7)/ 13(2,96~13,1)
Производительность (охлаждение/обогрев)	BTU	13989(6142-15388)/ 16378(6995-18015)	18084(6824-19892)/ 19107(7541-21017)	21154(7506~22895)/ 22519(8155~24771)	26955(7848~29650)/ 27978(8359~30776)	35826(8530~37532)/ 37532(9110~38214)	40944(9451~43332)/ 44356(10100~44800)
Класс энергоэффективности (SEER/SCOP)		A++/A+	A++/A+	A++/A+	A++/A+	A++/A+	A++/A+
Расход воздуха	м³/ч	2300	2300	3100	3100	4000	4200
Уровень шума	дБ(A)	54	55	56	58	61	61
Напряжение питания	В~Гц	220~240,50,1	220~240,50,1	220~240,50,1	220~240,50,1	220~240,50,1	220~240,50,1
Номинальная мощность (охлаждение/обогрев)	Вт	1240(198-2100)/ 1150(198-2100)	1750(280-2300)/ 1540(280-2300)	1920(350-2800)/ 1780(350-2800)	2460(560-3400)/ 2270(560-3400)	3950(680~4930)/ 3150(530~3850)	4450(750~5450)/ 3750(600~4350)
Номинальный ток (охлаждение/обогрев)	A	5,4/5	7,6/6,7	8,3/7,8	10,7/9,8	17,5/13,96	19,72/16,62
Размеры блока (ШxВxГ)	мм	800x545x315	800x545x315	834x655x328	834x655x328	985x808x395	985x808x395
Размеры упаковки (ШxВxГ)	мм	920x620x400	920x620x400	945x725x435	945x725x435	1105x895x495	1105x895x495
Вес нетто/брутто	кг	34/37	36/39	44/47	46/49	74/78	75/79
Диаметр труб (жидкость/газ)	дюйм	1/4" / 3/8" x2	1/4" / 3/8" x2	1/4" / 3/8" x3	1/4" / 3/8" x3	1/4" / 3/8" x4	1/4" / 3/8" x5
Максимальная длинная трассы (до блока/общая)	м	25/40	25/40	30/60	30/60	35/80	35/80
Максимальный перепад высот	м	15	15	15	15	15	15
Макс. количество подключаемых внутр. блоков		2	2	3	3	4	5
Хладагент	г	R32/1070	R32/1100	R32/1250	R32/1200	R32/2300	R32/2300
Диапазон рабочих температур (охлаждение/обогрев)		-10~52°C/-20~24°C					
Марка компрессора		GMCC-TOSHIBA	GMCC-TOSHIBA	GMCC-TOSHIBA	GMCC-TOSHIBA	GMCC-TOSHIBA	GMCC-TOSHIBA

Таблица комбинаций внутренних блоков Free Match

Внешний блок BA2OI-FM/out-14HN8/EU 7 комбинаций			Внешний блок BA2OI-FM/out-18HN8/EU 9 комбинаций		
1 комната общая площадь до 60 м² рекомендуемая площадь 40 м²	2 комнаты общая площадь до 60 м² рекомендуемая площадь 40 м²		1 комната общая площадь до 60 м² рекомендуемая площадь 40 м²	2 комнаты общая площадь до 70 м² рекомендуемая площадь 50 м²	
7	7+7	—	7	7+7	9+12
9	7+9	—	9	7+9	—
12	9+9	—	12	7+12	—
18	—	—	18	9+9	—
—	—	—	—	—	—

Внешний блок BA3OI-FM/out-21HN8/EU
14 комбинаций

1 комната общая площадь до 60 м² рекомендуемая площадь 40 м²	2 комнаты общая площадь до 80 м² рекомендуемая площадь 70 м²		3 комнаты общая площадь до 105 м² рекомендуемая площадь 70 м²	
18	7+7	9+12	7+7+7	—
—	7+9	9+18	7+7+9	—
—	7+12	12+12	7+7+12	—
—	7+18	—	7+9+9	—
—	9+9	—	9+9+9	—

Внешний блок BA3OI-FM/out-27HN8/EU
21 комбинация

1 комната общая площадь до 60 м² рекомендуемая площадь 40 м²	2 комнаты общая площадь до 90 м² рекомендуемая площадь 80 м²		3 комнаты общая площадь до 120 м² рекомендуемая площадь 80 м²	
18	7+7	9+18	7+7+7	7+9+18
—	7+9	12+12	7+7+9	7+12+12
—	7+12	12+18	7+7+12	9+9+9
—	7+18	—	7+7+18	9+9+12
—	9+9	—	7+9+9	9+12+12
—	9+12	—	7+9+12	—

Внешний блок BA4OI-FM/out-36HN8/EU
51 комбинация

1 комната общая площадь до 70 м² рекомендуемая площадь 50 м²	2 комнаты общая площадь до 105 м² рекомендуемая площадь 105 м²		3 комнаты общая площадь до 140 м² рекомендуемая площадь 105 м²			4 комнаты общая площадь до 155 м² рекомендуемая площадь 105 м²				
24	7+7	9+18	7+7+7	7+9+18	9+12+18	7+7+7+7	7+7+12+12	9+9+9+9	—	—
—	7+9	9+24	7+7+9	7+9+24	9+12+24	7+7+7+9	7+7+12+18	9+9+9+12	—	—
—	7+12	12+12	7+7+12	7+12+12	12+12+12	7+7+7+12	7+9+9+9	9+9+9+18	—	—
—	7+18	12+18	7+7+18	7+12+18	12+12+18	7+7+7+18	7+9+9+12	9+9+12+12	—	—
—	7+24	12+24	7+7+24	7+12+24	—	7+7+9+9	7+9+9+18	9+12+12+12	—	—
—	9+9	18+18	7+9+9	9+9+9	—	7+7+9+12	7+9+12+18	—	—	—
—	9+12	—	7+9+12	9+9+12	—	7+7+9+18	7+12+12+12	—	—	—

Внешний блок BA5OI-FM/out-42HN8/EU
91 комбинация

1 комната общая площадь до 70 м² рекомендуемая площадь 50 м²	2 комнаты общая площадь до 160 м² рекомендуемая площадь 125 м²		3 комнаты общая площадь до 160 м² рекомендуемая площадь 125 м²		4 комнаты общая площадь до 160 м² рекомендуемая площадь 125 м²		5 комнат общая площадь до 185 м² рекомендуемая площадь 125 м²		
24	7+7	9+24	7+7+7	9+9+24	7+7+7+7	7+9+12+24	7+7+7+7+7	7+9+9+9+12	—
—	7+9	12+12	7+7+9	9+12+12	7+7+7+9	7+12+12+12	7+7+7+7+9	7+9+9+9+18	—
—	7+12	12+18	7+7+12	9+12+18	7+7+7+12	9+9+9+9	7+7+7+7+12	7+9+9+12+12	—
—	7+18	12+24	7+7+18	9+12+24	7+7+7+18	9+9+9+12	7+7+7+7+18	7+9+12+12+12	—
—	7+24	18+18	7+7+24	9+18+18	7+7+7+24	9+9+9+18	7+7+7+9+9	9+9+9+9+9	—
—	9+9	18+24	7+9+9	12+12+12	7+7+9+9	9+9+12+12	7+7+7+9+12	9+9+9+9+12	—
—	9+12	—	7+9+12	12+12+18	7+7+9+12	9+12+12+12	7+7+7+9+18	9+9+9+9+18	—
—	9+18	—	7+9+18	12+12+24	7+7+9+18	12+12+12+12	7+7+7+12+12	9+9+9+12+12	—
—	—	—	7+9+24	12+18+18	7+7+9+24	—	7+7+7+12+18	9+9+12+12+12	—
—	—	—	7+12+12	12+18+24	7+7+12+12	—	7+7+9+9+9	—	—
—	—	—	7+12+24	18+18+18	7+7+12+18	—	7+7+9+9+12	—	—
—	—	—	7+18+18	—	7+7+12+24	—	7+7+9+9+18	—	—
—	—	—	7+18+18	—	7+9+9+9	—	7+7+9+12+12	—	—
—	—	—	9+9+9	—	7+9+9+12	—	7+7+9+12+18	—	—
—	—	—	9+9+12	—	7+9+9+18	—	7+7+12+12+12	—	—
—	—	—	9+9+18	—	7+9+12+18	—	7+9+9+9+9	—	—

Модельный ряд

ON/OFF сплит-системы	Модель	07 kBTU	08 kBTU	09 kBTU	10 kBTU	12 kBTU	18 kBTU	24 kBTU	30 kBTU	36 kBTU
i GREEN PRO	BSAG Golden Fin 3D контроль потока воздуха	•		•		•	•	•		
GREENLAND	BSGR Память положения жалюзи Автообогрев +8°C Сверхмощная модель	•		•		•	•	•	•	
OLYMPIO EDGE	BSO Датчик утечки фреона I Feel Golden Fin	•	•	•	•	•	•	•		
OLYMPIO GRACE	NEW BSG 3D контроль потока воздуха Катехиновый фильтр	•		•		•	•	•		
LAGOON	BSD Golden Fin Память настроек	•		•		•	•	•		
ECO EDGE	BSL 3D контроль потока воздуха	•		•		•	•	•		
PLATINUM CITY	BSEP 3D контроль потока воздуха Vitamin+Catechin	•		•		•	•	•		
BRAVO	BSQ Сверхмощная модель									•

Преимущества

<div style="border: 1px solid #00AEEF; border-radius: 15px; padding: 10px; text-align: center;"> <p style="font-size: 2em; margin: 0;">A</p> <p style="font-size: 0.8em; margin: 0;">КЛАСС ЭНЕРГО-ЭФФЕКТИВНОСТИ</p> </div> <p>А-класс энергоэффективности Кондиционеры Ballu отличаются чрезвычайно экономичным расходом электроэнергии и соответствуют А-классу энергопотребления (ГОСТ Р 55012–2012)</p>	<div style="border: 1px solid #00AEEF; border-radius: 15px; padding: 10px; text-align: center;"> <p style="font-size: 2em; margin: 0;">36</p> <p style="font-size: 0.8em; margin: 0;">кВТУ</p> <p style="font-size: 0.8em; margin: 0;">СВЕРХМОЩНАЯ МОДЕЛЬ</p> </div> <p>Мощность 36 000 ВТУ Профессиональный модельный ряд до 36 кВТУ позволяет обеспечить потребность кондиционирования не только бытового жилья, но и коммерческого сектора</p>
<div style="border: 1px solid #00AEEF; border-radius: 15px; padding: 10px; text-align: center;"> <p style="font-size: 2em; margin: 0;">3D</p> <p style="font-size: 0.8em; margin: 0;">КОНТРОЛЬ ПОТОКА ВОЗДУХА</p> </div> <p>3D воздушный поток Возможность управления жалюзи в горизонтальной и вертикальной плоскости с пульта ДУ для равномерного распределения воздуха по всему объему помещения</p>	<div style="border: 1px solid #00AEEF; border-radius: 15px; padding: 10px; text-align: center;"> <p style="font-size: 1.2em; margin: 0;">GOLDEN FIN</p> <p style="font-size: 0.8em; margin: 0;">ЗАЩИТНОЕ ПОКРЫТИЕ</p> </div> <p>Защитное покрытие Теплообменника блоков Golden Fin обеспечивает защиту алюминиевых ребер радиатора от воздействия агрессивных сред, предотвращает окисление и продлевает срок службы прибора</p>
<div style="border: 1px solid #00AEEF; border-radius: 15px; padding: 10px; text-align: center;"> <p style="font-size: 1.2em; margin: 0;">i-FEEL</p> <p style="font-size: 0.8em; margin: 0;">КЛИМАТ КОНТРОЛЬ</p> </div> <p>Функция i-Feel В режиме i-Feel кондиционер наиболее точно поддерживает необходимую температуру благодаря температурному датчику, встроенному в пульт ДУ</p>	<div style="border: 1px solid #00AEEF; border-radius: 15px; padding: 10px; text-align: center;"> <p style="font-size: 1.2em; margin: 0;">LOW NOISE</p> <p style="font-size: 0.8em; margin: 0;">НИЗКИЙ УРОВЕНЬ ШУМА</p> </div> <p>Низкий уровень шума Специально разработанная структура внутреннего блока, увеличенный диаметр вентилятора с уменьшенной частотой вращения обеспечивает невероятно тихую работу вентилятора</p>

СПЛИТ-СИСТЕМЫ ON/OFF

Идеальная атмосфера. Совершенство формы. Максимум комфорта

Ассортимент традиционных сплит-систем Ballu представлен высокотехнологичными моделями, разработанными с учетом новейших достижений в области климатической техники. Широкий модельный ряд включает в себя дизайн решения, энергоэффективные и сверхмощные серии. Приборы отличаются интуитивно понятным принципом управления, высокой надежностью и качеством комплектующих, которые гарантируют стабильную работу оборудования и долгий срок службы сплит-систем. Высокий А-класс энергоэффективности позволяет экономить электроэнергию, наслаждаясь тишиной и комфортным микроклиматом.

A
КЛАСС ЭНЕРГО-ЭФФЕКТИВНОСТИ

3D
КОНТРОЛЬ ПОТОКА ВОЗДУХА

COLD PLASMA
ГЕНЕРАТОР

GOLDEN FIN
ЗАЩИТНОЕ ПОКРЫТИЕ

i-FEEL
КЛИМАТ КОНТРОЛЬ

5 ЛЕТ
ГАРАНТИИ НА КОМПРЕССОР



ПОДСВЕТКА ПУЛЬТА ДУ

ON/OFF Сплит-системы i GREEN PRO



iGreen – элегантное решение для любого интерьера, которое позволит реализовать ваши смелые идеи. Для эффективной очистки воздуха система комплектуется современным генератором Cold Plasma, который не только очищает, но и ионизирует воздух. Надежная и производительная сплит-система iGreen Pro позволяет управлять потоком воздуха в 4-х направлениях с пульта дистанционного управления.

Технические характеристики

Параметр / Модель		BSAG/in-07HN1_20Y	BSAG/in-09HN1_20Y	BSAG/in-12HN1_20Y	BSAG/in-18HN1_20Y	BSAG/in-24HN1_20Y
		BSAG/out-07HN1_20Y	BSAG/out-09HN1_20Y	BSAG/out-12HN1_20Y	BSAG/out-18HN1_20Y	BSAG/out-24HN1_20Y
Производительность (охлаждение)	BTU	7 097	8 530	10 918	17 401	23 202
	кВт	2,08	2,50	3,20	5,10	6,80
Производительность (обогрев)	BTU	7 506	8 700	10 918	17 742	23 884
	кВт	2,20	2,55	3,20	5,20	7,00
Класс энергоэффективности (EER / COP)	A / A	A / A	A / A	A / A	A / A	A / A
Расход воздуха (внутренний / внешний блок)	м³/ч	500 / 1600	500 / 1600	500 / 1800	1050 / 2300	1050 / 3500
Уровень шума (внутренний блок)	дБ(А)	23	25	30	34	35
Напряжение питания	В~Гц	220-240~50	220-240~50	220-240~50	220-240~50	220-240~50
Потребляемая мощность (охлаждение)	Вт	647	780	995	1 590	2 120
Потребляемая мощность (обогрев)	Вт	610	705	885	1 440	1 940
Номинальный ток (охлаждение/обогрев)	А	2,9 / 2,7	3,5 / 3,2	4,5 / 4,0	7,2 / 6,5	9,6 / 8,8
Размеры внутреннего блока (ШхВхГ)	мм	818x270x217	818x270x217	818x270x217	1002x315x238	1002x315x238
Размеры внешнего блока (ШхВхГ)	мм	660x482x240	660x482x240	715x240x482	780x540x260	860x667x310
Размеры упаковки внутреннего блока (ШхВхГ)	мм	870x335x265	870x335x265	870x335x265	1066x390x315	1066x390x315
Размеры упаковки внешнего блока (ШхВхГ)	мм	780x530x315	780x530x315	830x315x530	910x600x360	995x720x420
Вес нетто/брутто внутреннего блока	кг	7 / 8,5	8 / 10	8 / 10	12,5 / 14,5	12,5 / 14,5
Вес нетто/брутто внешнего блока	кг	22 / 24	23 / 25	26 / 28,5	38 / 41	45 / 49
Диаметр труб (жидкость / газ)	дюйм	1/4" / 3/8"	1/4" / 3/8"	1/4" / 3/8"	1/4" / 1/2"	1/4" / 5/8"
Максимальная длина магистрали	м	15	15	15	20	20
Максимальный перепад высот	м	8	8	8	10	10
Хладагент/вес	г	R410A / 530	R410A / 530	R410A / 710	R410A / 1040	R410A / 1170
Диапазон рабочих температур (охлаждение/обогрев)		+18°C~+43°C / -7°C~+24°C				
Марка компрессора		RECHI	RECHI	GMCC-TOSHIBA	GMCC-TOSHIBA	HIGHLY

Контроль потока воздуха в 4-х направлениях



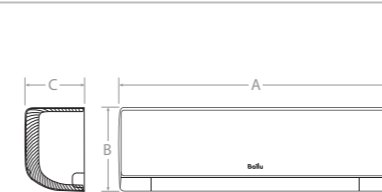
Современный дизайн



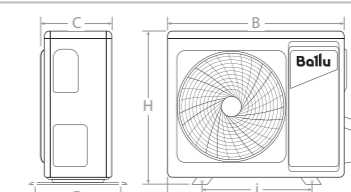
Антикоррозийное защитное покрытие Golden Fin



Установочные размеры и габариты



Модель (внутренний блок)	A, мм	B, мм	C, мм
BSAG/in-07HN1_20Y	818	270	217
BSAG/in-09HN1_20Y	818	270	217
BSAG/in-12HN1_20Y	818	270	217
BSAG/in-18HN1_20Y	1 002	315	238
BSAG/in-24HN1_20Y	1 002	315	238



Модель (внешний блок)	A, мм	B, мм	C, мм	D, мм	H, мм	i, мм
BSAG/out-07HN1_20Y	722	660	240	264	482	438
BSAG/out-09HN1_20Y	722	660	240	264	482	438
BSAG/out-12HN1_20Y	776	715	482	264	240	443
BSAG/out-18HN1_20Y	856	780	260	290	540	530
BSAG/out-24HN1_20Y	935	860	310	341	667	542

A
КЛАСС ЭНЕРГО-ЭФФЕКТИВНОСТИ

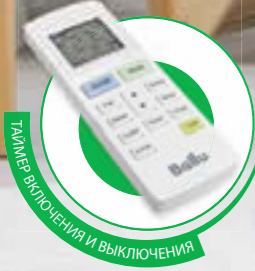
i-FEEL
КЛИМАТ КОНТРОЛЬ

MEMORY
ПАМЯТЬ ПОЛОЖЕНИЙ ЖАЛЮЗИ

7
СКОРОСТЕЙ ВЕНТИЛЯТОРА

30 кВт
СВЕРХМОЩНАЯ МОДЕЛЬ

4 года
ЭКСКЛЮЗИВНОЙ ГАРАНТИИ



ON/OFF Сплит-системы GREENLAND

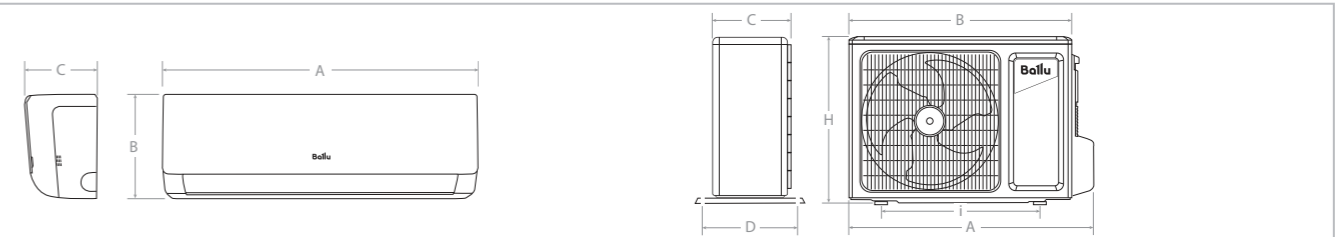


Greenland — сплит-система профессионального уровня, сочетающая в себе стильный дизайн и высокую производительность. Прибор способен запоминать выбранное положение жалюзи, поэтому их не нужно настраивать заново при каждом включении. С помощью функции i-Feel кондиционер поддерживает заданную температуру в месте нахождения пульта дистанционного управления.

Технические характеристики

Параметр / Модель	BSGR/in-07HN1_22Y	BSGR/in-09HN1_22Y	BSGR/in-12HN1_22Y	BSGR/in-18HN1_22Y	BSGR/in-24HN1_22Y	BSGR/in-30HN1_22Y
	BSGR/out-07HN1_22Y	BSGR/out-09HN1_22Y	BSGR/out-12HN1_22Y	BSGR/out-18HN1_22Y	BSGR/out-24HN1_22Y	BSGR/out-30HN1_22Y
Производительность (охлаждение)	7 677	8 701	11 090	16 889	21 000	29 000
	кВт	2,25	2,55	3,25	4,95	8,50
Производительность (обогрев)	7 848	9 042	11 600	17 599	22 860	30 367
	кВт	2,30	2,65	3,40	5,16	8,90
Класс энергоэффективности (EER / COP)	A / A	A / A	A / A	A / A	A / A	A / A
Расход воздуха (внутренний / внешний блок)	м³/ч	520 / 1400	520 / 1400	590 / 1950	650 / 2300	950 / 2400
Уровень шума (внутренний блок)	дБ(А)	24	26	28	32	33
Напряжение питания	В~Гц	220-240~50	220-240~50	220-240~50	220-240~50	220-240~50
Потребляемая мощность (охлаждение)	Вт	700	794	1 009	1 477	1 917
Потребляемая мощность (обогрев)	Вт	637	734	942	1 428	1 856
Номинальный ток (охлаждение/обогрев)	А	3,5 / 3,1	3,7 / 3,4	4,8 / 4,6	6,6 / 6,4	8,89 / 8,6
Размеры внутреннего блока (ШxВxГ)	мм	704x260x185	704x260x185	779x260x185	825x293x196	982x311x221
Размеры внешнего блока (ШxВxГ)	мм	710x450x293	710x450x293	732x555x330	802x555x350	873x555x376
Размеры упаковки внутреннего блока (ШxВxГ)	мм	748x316x247	748x316x247	823x316x247	870x349x257	1039x377x287
Размеры упаковки внешнего блока (ШxВxГ)	мм	761x500x327	761x500x327	791x590x373	869x594x395	948x591x428
Вес нетто/брутто внутреннего блока	кг	7,5 / 8,7	7,5 / 8,7	8 / 10	10,3 / 11,9	13,7 / 16
Вес нетто/брутто внешнего блока	кг	22,3 / 24,3	24,7 / 26,7	28 / 30,5	38,5 / 41	43 / 46
Диаметр труб (жидкость / газ)	дюйм	1/4" / 3/8"	1/4" / 3/8"	1/4" / 1/2"	1/4" / 1/2"	1/4" / 1/2"
Максимальная длина магистрали	м	15	15	15	25	30
Максимальный перепад высот	м	10	10	10	10	10
Хладагент/вес	г	R410A / 550	R410A / 560	R410A / 730	R410A / 1000	R410A / 1280
Диапазон рабочих температур (охлаждение/обогрев)	+18°C~+43°C / -15°C~+24°C					
Марка компрессора	GREE					

Установочные размеры и габариты



Модель (внутренний блок)	A, мм	B, мм	C, мм
BSGR/in-07HN1_22Y	704	260	185
BSGR/in-09HN1_22Y	704	260	185
BSGR/in-12HN1_22Y	779	260	185
BSGR/in-18HN1_22Y	825	293	196
BSGR/in-24HN1_22Y	982	311	221
BSGR/in-30HN1_22Y	1075	333	246

Модель (внешний блок)	A, мм	B, мм	C, мм	D, мм	H, мм	i, мм
BSGR/out-07HN1_22Y	710	650	244	271	450	430
BSGR/out-09HN1_22Y	710	650	244	271	450	430
BSGR/out-12HN1_22Y	732	675	285	310	555	455
BSGR/out-18HN1_22Y	802	745	300	332	555	512
BSGR/out-24HN1_22Y	872,8	805	316,5	348,6	555	528
BSGR/out-30HN1_22Y	957,6	889,2	340	371,1	660	570

Память положений жалюзи



Автоматическая очистка



Автообогрев до +8 °С защитит дом от промерзания



R32
ХЛАДАГЕНТ НОВОГО
ПОКОЛЕНИЯ

i-FEEL
КЛИМАТ
КОНТРОЛЬ

MEMORY
ПАМЯТЬ
НАСТРОЕК

GOLDEN
FIN
ЗАЩИТНОЕ
ПОКРЫТИЕ

23 дБ(А)
ТИХАЯ
РАБОТА

5 ЛЕТ
ГАРАНТИИ
НА КОМПРЕССОР



ON/OFF Сплит-системы OLYMPIO EDGE

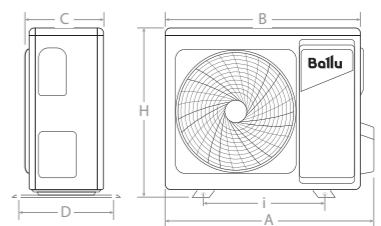
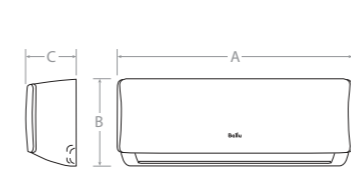


Olympio Edge – мощная и надежная сплит-система, которая станет незаменимым помощником в создании комфортного микроклимата в любом помещении. Сочетание высокой энергоэффективности «А» класса и низкого уровня шума делает работу сплит-системы максимально эффективной.

Технические характеристики

Параметр / Модель	BSO/in-07HN8_22Y		BSO/in-08HN1_22Y		BSO/in-09HN8_22Y		BSO/in-10HN1_22Y		BSO/in-12HN8_22Y		BSO/in-18HN8_22Y		BSO/in-24HN8_22Y	
	BSO/out-07HN8_22Y	BSO/out-08HN1_22Y	BSO/out-09HN8_22Y	BSO/out-10HN1_22Y	BSO/out-12HN8_22Y	BSO/out-18HN8_22Y	BSO/out-24HN8_22Y							
Производительность (охлаждение)	7 000	8 000	9 000	10 000	12 000	18 000	24 000							
кВт	2,05	2,34	2,64	2,93	3,52	5,28	7,03							
Производительность (обогрев)	8 000	8 200	9 000	10 000	12 500	19 000	25 000							
кВт	2,34	2,40	2,64	2,93	3,66	5,57	7,33							
Класс энергоэффективности (EER / COP)	A/A	A/A	A/A	A/A	A/A	A/A	A/A							
Расход воздуха (внутренний / внешний блок)	м³/ч	480 / 1800	474 / 1800	510 / 1800	500 / 1810	540 / 2000	818 / 2000	1150 / 3300						
Уровень шума (внутренний блок)	дБ(А)	23	23	23	23	26	30	39						
Напряжение питания	В~Гц	220-240~50	220-240~50	220-240~50	220-240~50	220-240~50	220-240~50	220-240~50						
Потребляемая мощность (охлаждение)	Вт	639	730	821	913	1 095	1 643	2 200						
Потребляемая мощность (обогрев)	Вт	649	666	730	812	1 015	1 542	2 035						
Номинальный ток (охлаждение/обогрев)	А	2,78 / 2,82	3,02 / 2,8	3,57 / 3,17	3,8 / 3,3	4,76 / 4,41	7,2 / 6,8	9,6/8,8						
Размеры внутреннего блока (ШxВxГ)	мм	722x290x187	722x290x187	722x290x187	722x290x187	802x297x189	965x319x215	1080x335x226						
Размеры внешнего блока (ШxВxГ)	мм	720x495x270	720x495x270	720x495x270	720x495x270	720x495x270	765x555x303	890x673x342						
Размеры упаковки внутреннего блока (ШxВxГ)	мм	790x370x270	790x370x270	790x370x270	790x370x270	875x375x285	1045x405x305	1155x315x415						
Размеры упаковки внешнего блока (ШxВxГ)	мм	828x540x298	828x540x298	828x540x298	828x540x298	828x540x298	887x610x337	995x740x398						
Вес нетто/брутто внутреннего блока	кг	8,1 / 10,4	8,1 / 10,4	8,1 / 10,4	8,3 / 10,4	9 / 11,4	12,1 / 15,3	15 / 18,6						
Вес нетто/брутто внешнего блока	кг	23,9 / 25,6	24,6 / 26,5	24,2 / 26	27,6 / 29,6	26 / 27,7	34,5 / 37	47,9 / 50,9						
Диаметр труб (жидкость / газ)	дюйм	1/4"/ 3/8"	1/4"/ 3/8"	1/4"/ 3/8"	1/4"/ 3/8"	1/4"/ 1/2"	1/4"/ 1/2"	3/8"/ 5/8"						
Максимальная длина магистрали	м	20	20	20	20	20	25	25						
Максимальный перепад высот	м	8	8	8	8	8	10	10						
Хладагент/вес	г	R32 / 470	R410A / 630	R32 / 500	R410A / 680	R32 / 560	R32 / 1000	R32 / 1300						
Диапазон рабочих температур (охлаждение/обогрев)	+18°C~+43°C / -7°C~+24°C													
Марка компрессора	GMCC-TOSHIBA		GMCC-TOSHIBA		GMCC-TOSHIBA		GMCC-TOSHIBA							

Установочные размеры и габариты



Модель (внутренний блок)	A, мм	B, мм	C, мм
BSO/in-07HN8_22Y	722	290	187
BSO/in-08HN1_22Y	722	290	187
BSO/in-09HN8_22Y	722	290	187
BSO/in-10HN1_22Y	722	290	187
BSO/in-12HN8_22Y	802	297	189
BSO/in-18HN8_22Y	965	319	215
BSO/in-24HN8_22Y	1 080	335	226

Модель (внешний блок)	A, мм	B, мм	C, мм	D, мм	H, мм	i, мм
BSO/out-07HN8_22Y	790	720	245	270	495	452
BSO/out-08HN8_22Y	790	720	245	270	495	452
BSO/out-09HN8_22Y	790	720	245	270	495	452
BSO/out-10HN8_22Y	790	720	245	270	495	452
BSO/out-12HN8_22Y	790	720	245	270	495	452
BSO/out-18HN8_22Y	835	765	303	314	555	452
BSO/out-24HN8_22Y	955	890	342	380	673	663

Климат-контроль в месте расположения пульта ДУ



Функция запоминания настроек пользователя



Антикоррозийное защитное покрытие Golden Fin



A
КЛАСС ЭНЕРГО-ЭФФЕКТИВНОСТИ

i-FEEL
КЛИМАТ КОНТРОЛЬ

3D
КОНТРОЛЬ ПОТОКА ВОЗДУХА

CATEHIN
АНТИОКСИДАНТНЫЙ ФИЛЬТР

SMART AUTO
РЕЖИМ РАБОТЫ

5 ЛЕТ
ГАРАНТИИ НА КОМПРЕССОР



ON/OFF Сплит-системы OLYMPIO GRACE

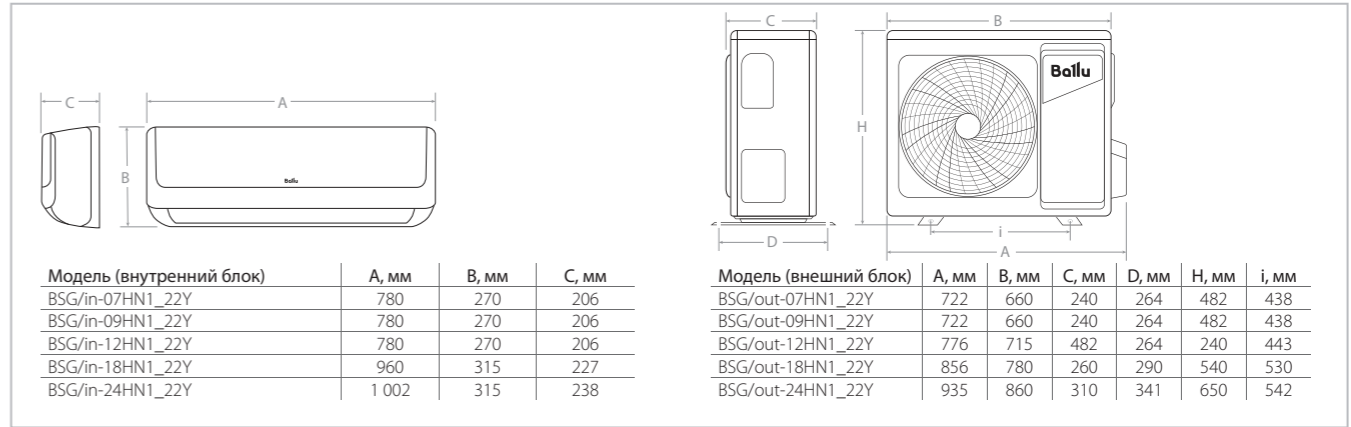


Серия Olympio Grace включает в себя все самое необходимо для создания комфорта в доме. Режим Smart Auto обеспечивает комфортную температуру, а возможность управлением как горизонтальных так и вертикальных жалюзи с пульта ДУ обеспечит максимальный комфорт использования сплит-системы.

Технические характеристики

Параметр / Модель		BSG/in-07HN1_22Y	BSG/in-09HN1_22Y	BSG/in-12HN1_22Y	BSG/in-18HN1_22Y	BSG/in-24HN1_22Y
		BSG/out-07HN1_22Y	BSG/out-09HN1_22Y	BSG/out-12HN1_22Y	BSG/out-18HN1_22Y	BSG/out-24HN1_22Y
Производительность (охлаждение)	BTU	7 097	8 530	10 918	17 401	23 202
	кВт	2,08	2,50	3,20	5,10	6,80
Производительность (обогрев)	BTU	7 506	8 701	10 918	17 742	23 884
	кВт	2,20	2,55	3,20	5,20	7,00
Класс энергоэффективности (EER / COP)	A / A	A / A	A / A	A / A	A / A	A / A
Расход воздуха (внутренний / внешний блок)	м³/ч	500 / 1600	500 / 1600	500 / 1800	1050 / 2300	1050 / 3500
Уровень шума (внутренний блок)	дБ(А)	23	25	30	34	35
Напряжение питания	В~Гц	220-240~50	220-240~50	220-240~50	220-240~50	220-240~50
Потребляемая мощность (охлаждение)	Вт	647	780	995	1 590	2 120
Потребляемая мощность (обогрев)	Вт	610	705	885	1 440	1 940
Номинальный ток (охлаждение/обогрев)	А	2,9 / 2,7	3,5 / 3,2	4,5 / 4	7,2 / 6,5	9,6 / 8,8
Размеры внутреннего блока (ШxВxГ)	мм	780x270x206	780x270x206	780x270x206	960x315x227	1002x315x238
Размеры внешнего блока (ШxВxГ)	мм	660x482x240	660x482x240	715x482x240	780x540x260	860x667x310
Размеры упаковки внутреннего блока (ШxВxГ)	мм	830x335x260	830x335x260	830x335x260	1022x380x310	1022x380x310
Размеры упаковки внешнего блока (ШxВxГ)	мм	780x530x315	780x530x315	830x530x315	910x600x360	995x720x420
Вес нетто/брутто внутреннего блока	кг	7 / 8,5	8 / 10	8 / 10	12,5 / 14,5	12,5 / 14,5
Вес нетто/брутто внешнего блока	кг	22 / 24	23 / 25	26 / 28,5	38 / 41	45 / 49
Диаметр труб (жидкость / газ)	дюйм	1/4" / 3/8"	1/4" / 3/8"	1/4" / 1/2"	1/4" / 1/2"	1/4" / 5/8"
Максимальная длина магистрали	м	15	15	15	20	20
Максимальный перепад высот	м	8	8	8	10	10
Хладагент/вес	г	R410A / 530	R410A / 530	R410A / 710	R410A / 1040	R410A / 1170
Диапазон рабочих температур (охлаждение/обогрев)	+18°C~+43°C / -7°C~-24°C					
Марка компрессора	RECHI		RECHI	GMCC-TOSHIBA	GMCC-TOSHIBA	HIGHLY-HITACHI

Установочные размеры и габариты



Работа по таймеру



Управление потоком воздуха в 4-х направлениях



Четыре настройки режима сна



A
КЛАСС ЭНЕРГО-ЭФФЕКТИВНОСТИ

MEMORY
ПАМЯТЬ НАСТРОЕК

GOLDEN FIN
ЗАЩИТНОЕ ПОКРЫТИЕ

HIGH DENSITY
ФИЛЬТР ВЫСОКОЙ ПЛОТНОСТИ

23 дБ(A)
НИЗКИЙ УРОВЕНЬ ШУМА

3 ГОДА
ЭКСКЛЮЗИВНОЙ ГАРАНТИИ



ON/OFF Сплит-системы LAGOON

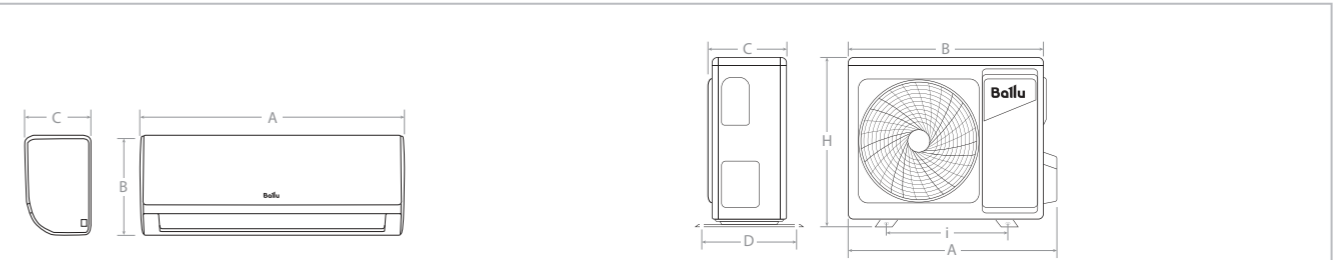


Серия Lagoon — бестселлер сплит-систем Ballu. Кондиционер оснащен фильтрами высокой плотности и имеет функцию запоминания настроек пользователя. Сплит-система Lagoon on-off выпущена в едином дизайне с инверторной моделью, что позволит оформить дом в едином стиле.

Технические характеристики

Параметр / Модель		BSD/in-07HN1_20Y	BSD/in-09HN1_20Y	BSD/in-12HN1_20Y	BSD/in-18HN1_20Y	BSD/in-24HN1_20Y
		BSD/out-07HN1_20Y	BSD/out-09HN1_20Y	BSD/out-12HN1_20Y	BSD/out-18HN1_20Y	BSD/out-24HN1_20Y
Производительность (охлаждение)	BTU	7 500	9 000	11 500	17 000	24 000
	кВт	2,20	2,64	3,37	4,98	7,03
Производительность (обогрев)	BTU	7 500	9 300	11 100	18 000	27 000
	кВт	2,20	2,73	3,25	5,28	7,91
Класс энергоэффективности (EER / COP)	A / A	A / A	A / A	A / A	A / A	C / C
Расход воздуха (внутренний / внешний блок)	м³/ч	437 / 1800	520 / 1810	570 / 1800	776 / 2000	997 / 3300
Уровень шума (внутренний блок)	дБ(A)	23	26	31	31	32
Напряжение питания	В~Гц	220-240~50	220-240~50	220-240~50	220-240~50	220-240~50
Потребляемая мощность (охлаждение)	Вт	684	822	1 050	1 557	2 426
Потребляемая мощность (обогрев)	Вт	608	747	904	1 465	2 355
Номинальный ток (охлаждение/обогрев)	A	2,98 / 2,7	3,97 / 3,61	5,07 / 4,37	7,52 / 7,08	11,72 / 11,38
Размеры внутреннего блока (ШxВxГ)	мм	715x285x194	805x285x194	805x285x194	957x302x213	1040x327x220
Размеры внешнего блока (ШxВxГ)	мм	720x495x270	720x495x270	720x495x270	765x555x303	890x673x342
Размеры упаковки внутреннего блока (ШxВxГ)	мм	790x360x270	880x360x270	880x360x270	1045x380x295	1130x405x310
Размеры упаковки внешнего блока (ШxВxГ)	мм	828x540x298	828x540x298	828x540x298	900x615x348	965x765x395
Вес нетто/брутто внутреннего блока	кг	7,4 / 9,5	7,7 / 9,8	8,5 / 10,6	10,9 / 13,8	13,2 / 16,2
Вес нетто/брутто внешнего блока	кг	24,6 / 26,5	26,4 / 28,2	26,9 / 28,7	31,8 / 34,2	53 / 55,9
Диаметр труб (жидкость / газ)	дюйм	1/4" / 3/8"	1/4" / 3/8"	1/4" / 1/2"	1/4" / 1/2"	3/8" / 5/8"
Максимальная длина магистрали	м	20	20	20	25	25
Максимальный перепад высот	м	8	8	8	10	10
Хладагент/вес	г	R410A / 630	R410A / 700	R410A / 640	R410A / 1180	R410A / 1650
Диапазон рабочих температур (охлаждение/обогрев)	+18°C~+43°C / -7°C~+24°C					
Марка компрессора	GMCC-TOSHIBA GMCC-TOSHIBA GMCC-TOSHIBA GMCC-TOSHIBA GMCC-TOSHIBA					

Установочные размеры и габариты



Модель (внутренний блок)	A, мм	B, мм	C, мм
BSD/in-07HN1_20Y	715	285	194
BSD/in-09HN1_20Y	805	285	194
BSD/in-12HN1_20Y	805	285	194
BSD/in-18HN1_20Y	957	302	213
BSD/in-24HN1_20Y	1 040	327	220

Модель (внешний блок)	A, мм	B, мм	C, мм	D, мм	H, мм	i, мм
BSD/out-07HN1_20Y	790	720	245	270	495	452
BSD/out-09HN1_20Y	790	720	245	270	495	452
BSD/out-12HN1_20Y	790	720	245	270	495	452
BSD/out-18HN1_20Y	835	765	303	314	555	452
BSD/out-24HN1_20Y	955	890	342	380	673	663

Детектор утечки фреона



Антикоррозийное защитное покрытие Golden Fin



Фильтр высокой плотности позаботится о чистоте воздуха



A
КЛАСС ЭНЕРГО-ЭФФЕКТИВНОСТИ

3D
КОНТРОЛЬ ПОТОКА ВОЗДУХА

SMART AUTO
РЕЖИМ РАБОТЫ

HIGH DENSITY
ФИЛЬТР ВЫСОКОЙ ПЛОТНОСТИ

i-FEEL
КЛИМАТ КОНТРОЛЬ

3 ГОДА
ЭКСКЛЮЗИВНОЙ ГАРАНТИИ



ON/OFF Сплит-системы **ECO EDGE**



Серия Eco Edge обладает возможностью регулировки потока воздуха в четырех направлениях с пульта дистанционного управления, что позволяет максимально комфортно использовать кондиционер. Модель соответствует энергоэффективности класса «А», что обеспечивает экономию электроэнергии. Функция i-Feel позволяет контролировать температуру в месте нахождения пользователя.

Технические характеристики

Параметр / Модель		BSL/in-07HN1_21Y	BSL/in-09HN1_21Y	BSL/in-12HN1_21Y	BSL/in-18HN1_21Y	BSL/in-24HN1_21Y
		BSL/out-07HN1_21Y	BSL/out-09HN1_21Y	BSL/out-12HN1_21Y	BSL/out-18HN1_21Y	BSL/out-24HN1_21Y
Производительность (охлаждение)	BTU	7 097	8 530	10 918	17 401	23 202
	кВт	2,08	2,50	3,20	5,10	6,80
Производительность (обогрев)	BTU	7 506	8 700	10 918	17 742	23 884
	кВт	2,20	2,55	3,20	5,20	7,00
Класс энергоэффективности (EER / COP)	A / A	A / A	A / A	A / A	A / A	A / A
Расход воздуха (внутренний / внешний блок)	м³/ч	500 / 1600	500 / 1600	500 / 1800	1050 / 2300	1050 / 3500
Уровень шума (внутренний блок)	дБ(А)	23	25	30	35	36
Напряжение питания	В~Гц	220-240~50	220-240~50	220-240~50	220-240~50	220-240~50
Потребляемая мощность (охлаждение)	Вт	647	780	995	1 590	2 120
Потребляемая мощность (обогрев)	Вт	610	705	885	1 440	1 940
Номинальный ток (охлаждение/обогрев)	А	2,9 / 2,7	3,5 / 3,2	4,5 / 4,0	7,2 / 6,5	9,6 / 8,8
Размеры внутреннего блока (Ш×В×Г)	мм	780×270×214	780×270×214	780×270×214	960×315×230	960×315×230
Размеры внешнего блока (Ш×В×Г)	мм	660×482×240	660×482×240	715×240×482	780×540×260	860×667×310
Размеры упаковки внутреннего блока (Ш×В×Г)	мм	830×335×260	830×335×260	830×335×260	1022×380×310	1022×380×310
Размеры упаковки внешнего блока (Ш×В×Г)	мм	780×530×315	780×530×315	830×315×530	910×600×360	995×720×420
Вес нетто/брутто внутреннего блока	кг	7 / 8,5	8 / 9,5	8 / 9,5	12,5 / 14,5	12,5 / 14,5
Вес нетто/брутто внешнего блока	кг	22 / 24	23 / 25	26 / 28,5	38 / 41	45 / 49
Диаметр труб (жидкость / газ)	дюйм	1/4" / 3/8"	1/4" / 3/8"	1/4" / 1/2"	1/4" / 1/2"	1/4" / 5/8"
Максимальная длина магистрали	м	15	15	15	20	20
Максимальный перепад высот	м	8	8	8	10	10
Хладагент/вес	г	R410A / 530	R410A / 530	R410A / 710	R410A / 1040	R410A / 1170
Диапазон рабочих температур (охлаждение/обогрев)	+18°C~+43°C / -7°C~-24°C					
Марка компрессора	RECHI		RECHI	GMCC-TOSHIBA	GMCC-TOSHIBA	HIGHLY-HITACHI

Установочные размеры и габариты



Модель (внутренний блок)	A, мм	B, мм	C, мм
BSL/in-07HN1_21Y	780	270	214
BSL/in-09HN1_21Y	780	270	214
BSL/in-12HN1_21Y	780	270	214
BSL/in-18HN1_21Y	960	315	230
BSL/in-24HN1_21Y	960	315	230

Модель (внешний блок)	A, мм	B, мм	C, мм	D, мм	H, мм	i, мм
BSL/out-07HN1_21Y	722	660	240	264	482	438
BSL/out-09HN1_21Y	722	660	240	264	482	438
BSL/out-12HN1_21Y	776	715	482	264	240	443
BSL/out-18HN1_21Y	856	780	260	290	540	530
BSL/out-24HN1_21Y	935	860	310	341	650	542

Тихий режим работы



Управление потоком воздуха в 4-х направлениях



Умный автоматический режим работы



A
КЛАСС ЭНЕРГО-ЭФФЕКТИВНОСТИ

3D
КОНТРОЛЬ ПОТОКА ВОЗДУХА

i-FEEL
КЛИМАТ КОНТРОЛЬ

HIGH DENSITY
ФИЛЬТР ВЫСОКОЙ ПЛОТНОСТИ

23 дБ(A)
НИЗКИЙ УРОВЕНЬ ШУМА

3 ГОДА
ЭКСКЛЮЗИВНОЙ ГАРАНТИИ



ON/OFF Сплит-системы PLATINUM CITY

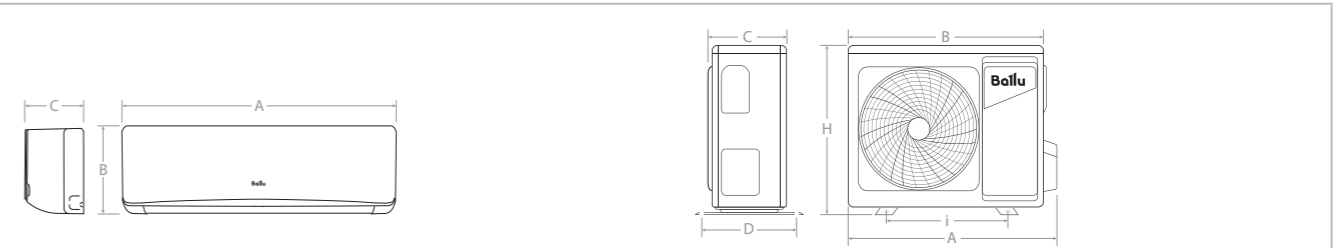


Новейшая архитектура цельнолитого внутреннего блока гарантирует безупречную тихую работу при перепадах температур и естественном расширении материалов. Модель соответствует энергоэффективности класса А и оснащена опцией I-Feel, позволяющей контролировать температуру непосредственно в месте нахождения пользователя.

Технические характеристики

Параметр / Модель		BSEP/in-07HN1	BSEP/in-09HN1	BSEP/in-12HN1	BSEP/in-18HN1	BSEP/in-24HN1
		BSEP/out-07HN1	BSEP/out-09HN1	BSEP/out-12HN1	BSEP/out-18HN1	BSEP/out-24HN1
Производительность (охлаждение)	BTU	7 097	8 530	10 918	17 401	23 202
	кВт	2,08	2,50	3,20	5,10	6,80
Производительность (обогрев)	BTU	7 506	8 700	10 918	17 742	23 884
	кВт	2,20	2,55	3,20	5,20	7,00
Класс энергоэффективности (EER / COP)	A / A	A / A	A / A	A / A	A / A	A / A
Расход воздуха (внутренний / внешний блок)	м³/ч	500 / 1600	500 / 1600	500 / 1800	1050 / 2300	1050 / 3500
Уровень шума (внутренний блок)	дБ(A)	23	25	30	35	36
Напряжение питания	В~Гц	220-240~50	220-240~50	220-240~50	220-240~50	220-240~50
Потребляемая мощность (охлаждение)	Вт	647	780	995	1 590	2 120
Потребляемая мощность (обогрев)	Вт	610	705	885	1 440	1 940
Номинальный ток (охлаждение/обогрев)	A	2,9 / 2,7	3,5 / 3,2	4,5 / 4,0	7,2/6,5	9,6 / 8,8
Размеры внутреннего блока (ШxВxГ)	мм	780x270x212	780x270x212	780x270x212	960x315x235	960x315x235
Размеры внешнего блока (ШxВxГ)	мм	660x482x240	660x482x240	715x240x482	780x540x260	860x650x310
Размеры упаковки внутреннего блока (ШxВxГ)	мм	830x335x260	830x335x260	830x335x260	1022x380x310	1022x380x310
Размеры упаковки внешнего блока (ШxВxГ)	мм	780x530x315	780x530x315	830x315x530	910x600x360	995x720x420
Вес нетто/брутто внутреннего блока	кг	7 / 8,5	8 / 9,5	8 / 9,5	12,5 / 14,5	12,5 / 14,5
Вес нетто/брутто внешнего блока	кг	22 / 24	23 / 25	26 / 28,5	38 / 41	45 / 49
Диаметр труб (жидкость / газ)	дюйм	1/4" / 3/8"	1/4" / 3/8"	1/4" / 1/2"	1/4" / 1/2"	1/4" / 5/8"
Максимальная длина магистрали	м	15	15	15	20	20
Максимальный перепад высот	м	8	8	8	10	10
Хладагент/вес	г	R410A / 530	R410A / 530	R410A / 710	R410A / 1040	R410A / 1170
Диапазон рабочих температур (охлаждение/обогрев)	+18°C~+43°C / -7°C~+24°C					
Марка компрессора	RECHI		RECHI	GMCC-TOSHIBA	GMCC-TOSHIBA	HIGHLY-HITACHI

Установочные размеры и габариты



Модель (внутренний блок)	A, мм	B, мм	C, мм
BSEP/in-07HN1	780	270	212
BSEP/in-09HN1	780	270	212
BSEP/in-12HN1	780	270	212
BSEP/in-18HN1	960	315	235
BSEP/in-24HN1	960	315	235

Модель (внешний блок)	A, мм	B, мм	C, мм	D, мм	H, мм	i, мм
BSEP/out-07HN1	722	660	240	264	482	438
BSEP/out-09HN1	722	660	240	264	482	438
BSEP/out-12HN1	776	715	482	264	240	443
BSEP/out-18HN1	856	780	260	290	540	530
BSEP/out-24HN1	935	860	310	341	650	542

Контроль потока воздуха в 4-х направлениях



Фильтр высокой плотности позаботится о чистоте воздуха



Климат-контроль в месте расположения пульта ДУ



1680 м³
ЧАС
МОЩНЫЙ
ВОЗДУШНЫЙ
ПОТОК

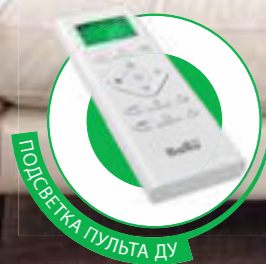
36 кВт
LIGHT
COMMERCIAL

i-FEEL
КЛИМАТ
КОНТРОЛЬ

3D
КОНТРОЛЬ ПОТОКА
ВОЗДУХА

АВТО
РЕСТАРТ
ВОЗОБНОВЛЕНИЕ
РАБОТЫ

3
ГОДА
ЭКСКЛЮЗИВНОЙ
ГАРАНТИИ



ON/OFF Сплит-системы BRAVO



Bravo - высокопроизводительная модель с мощным воздушным потоком 1680 м³/час. Для удобства управления пользователем сплит-система оснащена опцией i-Feel и возможностью дистанционно регулировать положения жалюзи в 4-х направлениях. Высокая производительность позволяет устанавливать кондиционер в просторных жилых и коммерческих помещениях.

Технические характеристики

Параметр / Модель		BSQ/out-36HN1_14Y BSQ/in-36HN1_14Y
Производительность (охлаждение)	BTU кВт	32 070 9,40
Производительность (обогрев)	BTU кВт	32 755 9,60
Класс энергоэффективности (EER / COP)		C / C
Расход воздуха (внутренний / внешний блок)	м ³ /ч	1680 / 4000
Уровень шума (внутренний блок)	дБ(А)	45
Напряжение питания	В~Гц	220-240~50
Потребляемая мощность (охлаждение)	Вт	3 340
Потребляемая мощность (обогрев)	Вт	2 990
Номинальный ток (охлаждение/обогрев)	А	14,8 / 14,9
Размеры внутреннего блока (Ш×В×Г)	мм	1280×345×260
Размеры внешнего блока (Ш×В×Г)	мм	898×795×365
Размеры упаковки внутреннего блока (Ш×В×Г)	мм	1425×435×325
Размеры упаковки внешнего блока (Ш×В×Г)	мм	1050×910×500
Вес нетто/брутто внутреннего блока	кг	19,5 / 23
Вес нетто/брутто внешнего блока	кг	1
Диаметр труб (жидкость / газ)	дюйм	3/8" / 5/8"
Максимальная длина магистрали	м	20
Максимальный перепад высот	м	10
Хладагент/вес	г	R410A / 2150
Диапазон рабочих температур (охлаждение/обогрев)		+18°C~+43°C / -7°C~+24°C
Марка компрессора		HIGHLY-HITACHI

Установочные размеры и габариты

Модель (внутренний блок)	A, мм	B, мм	C, мм	Модель (внешний блок)					
BSQ/in-36HN1_14Y	1013	307	221	A, мм	B, мм	C, мм	D, мм	H, мм	i, мм
				948	898	365	390	795	662

Контроль потока воздуха
в 4-х направлениях



Мощный воздушный поток



Доступный
коммерческий холод





Модельный ряд

	Модель	12 kBTU	18 kBTU	24 kBTU	36 kBTU	48 kBTU	60 kBTU
		Производительность по охлаждению (кВт)					
		3,6	5,0	7,2	10,6	14,0	16,0
Кассетного типа	 BLCI_C-HN8/EU	● <i>(compact)</i>	● <i>(compact)</i>	●	●	●	●
Напольно-потолочного типа	 BLCI_CF-HN8/EU_21Y		●	●	●	●	●
Канального типа	 BLCI_D-HN8/EU		●	●	●	●	●
Универсальные внешние блоки	 BLCI_O-HN8/EU	●	●	●	●	●	●
Проводной пульт	 BLC_WC (1x1)	●	●	●	●	●	●
Групповой пульт	 BLC_WGC (1x64)	●	●	●	●	●	●
Модуль коммуникационный (Modbus)	 BLC_MB_20Y	●	●	●	●	●	●

ИНВЕРТОРНЫЕ ПОЛУПРОМЫШЛЕННЫЕ СПЛИТ-СИСТЕМЫ

SiberCool

Идеальное решение для помещений коммерческого назначения

Инверторные полупромышленные сплит-системы Ballu выбрали в себя самые передовые технологичные решения. Технология Full DC Inverter - вывела точность регулировки и поддержания температуры на абсолютно новый уровень. Инновационный хладагент R32, увеличивающий производительность системы на 4% и на 40% уменьшающий вредное воздействие на окружающую среду. Европейский класс энергоэффективности - A++ позволяет сэкономить значительную долю расходов на эксплуатацию.

Преимущества

<p>A++ КЛАСС ЭНЕРГО-ЭФФЕКТИВНОСТИ</p>	<p>Европейский класс энергоэффективности (ERP) Благодаря инверторным технологиям, энергоэффективность сплит-систем соответствует самым строгим европейским стандартам.</p>	<p>R32 ХЛАДАГЕНТ НОВОГО ПОКОЛЕНИЯ</p>	<p>R32 – инновационный хладагент Повышение производительности по холоду на 4% по сравнению с R410A. Удельная холодопроизводительность R32 выше, чем у R410A, на 100 кДж/кг.</p>
<p>FULL DC INVERTER ТЕХНОЛОГИЯ</p>	<p>Full DC-Inverter - технология В данных сплит-системах не только компрессор имеет инверторное управление, но и вентиляторы внешнего и внутреннего блоков также — инверторные.</p>	<p>65 м ДЛИНА ТРАССЫ</p>	<p>Увеличенная длина трассы до 65 метров Использование высокопроизводительных компрессоров ведущих производителей (GMCC) позволило довести максимальную длину трасс до 65 метров.</p>
<p>EEV ЭЛЕКТРОННО-РАСШИРИТЕЛЬНЫЙ ВЕНТИЛЬ</p>	<p>Электронно-расширительный вентиль EEV обеспечивает более точную регулировку подачи хладагента, что в свою очередь позволяет более точно регулировать температуру в помещении.</p>	<p>-15°C НАДЕЖНАЯ РАБОТА</p>	<p>Работа на обогрев Расширенный диапазон работы кондиционера на охлаждение и обогрев при температуре -15°C на улице. Эффективное использование кондиционера в период межсезонья.</p>

R32

ХЛАДАГЕНТ НОВОГО ПОКОЛЕНИЯ

FULL DC INVERTER

ТЕХНОЛОГИЯ

4

НАПРАВЛЕНИЯ ПОТОКА ВОЗДУХА

65 м

ДЛИНА ТРАССЫ

A++

КЛАСС ЭНЕРГО-ЭФФЕКТИВНОСТИ

EEV

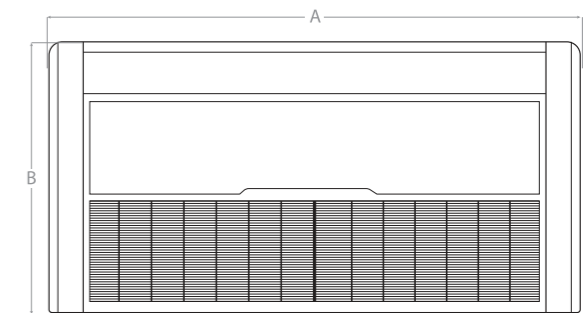
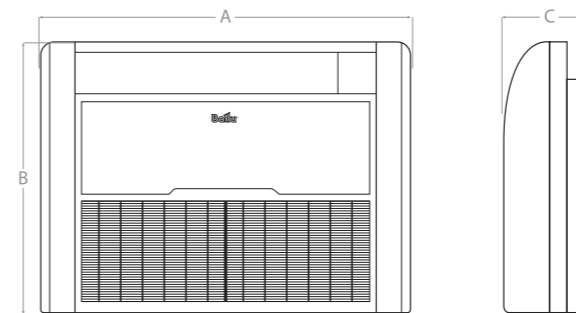
ЭЛЕКТРОННО-РАСШИРИТЕЛЬНЫЙ ВЕНТИЛЬ

Инверторные полупромышленные сплит-системы напольно-потолочного типа



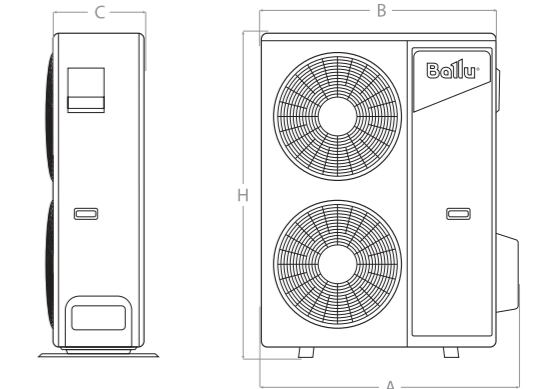
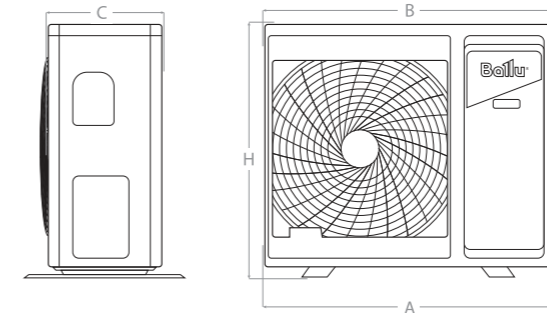
Инновационная технология Full DC-inverter, реализованная в полупромышленных сплит-системах Ballu, позволяет экономить до 40% электроэнергии по сравнению с традиционными сплит-системами. Благодаря данной технологии достигается максимальное точное регулирование температуры. Ультра тонкие напольно-потолочные блоки, толщиной 235 мм, идеально впишутся в любой интерьер.

Установочные размеры и габариты



Модель (внутренний блок)	A, мм	B, мм	C, мм
Напольно-потолочные блоки			
BLCI_CF/in-18HN8/EU_21Y	1000	690	235
BLCI_CF/in-24HN8/EU_21Y	1280	690	235
BLCI_CF/in-36HN8/EU_21Y	1600	690	235

Модель (внутренний блок)	A, мм	B, мм	C, мм
Напольно-потолочные блоки			
BLCI_CF/in-48HN8/EU_21Y	1600	690	235
BLCI_CF/in-60HN8/EU_21Y	1600	690	235



Модель (внешние)	A, мм	B, мм	C, мм	D, мм	H, мм	i, мм
Универсальные блоки						
BLCI_O/out-18HN8/EU	860	800	315	315	545	545
BLCI_O/out-24HN8/EU	950	900	325	350	700	630
BLCI_O/out-36HN8/EU	1044	970	395	409	808	675

Модель (внешние)	A, мм	B, мм	C, мм	D, мм	H, мм	i, мм
Универсальные блоки						
BLCI_O/out-48HN8/EU	1010	940	370	364	1325	625
BLCI_O/out-60HN8/EU	1010	940	370	364	1325	625

Технические характеристики

Параметр / Модель		BLCI_CF/in-18HN8/EU_21Y BLCI_O/out-18HN8/EU	BLCI_CF/in-24HN8/EU_21Y BLCI_O/out-24HN8/EU	BLCI_CF/in-36HN8/EU_21Y BLCI_O/out-36HN8/EU	BLCI_CF/in-48HN8/EU_21Y BLCI_O/out-48HN8/EU	BLCI_CF/in-60HN8/EU_21Y BLCI_O/out-60HN8/EU
Производительность (охлаждение/обогрев)	кВт	5,3(1,60-6,00)/ 5,7(1,40-7,20)	7,03(2,16-8,20)/ 7,62(1,98-9,30)	10,55(2,90-13,00)/ 11,15(2,60-13,50)	14,00(4,76-14,50)/ 16,00(4,78-17,00)	16,00(4,76-17,50)/ 17,00(4,78-18,50)
Производительность (охлаждение/обогрев)	BTU	18000(5500-20500)/ 19450(4800-24600)	24000(7400-28000)/ 26000(6800-31700)	36000(9900-44400)/ 38000(8900-46000)	48000(16200-49500)/ 54600(16300-58000)	55000(16241-59710)/ 58000(16308-63122)
Класс энергоэффективности (SEER/SCOP)		A++/A+	A++/A+	A++/A+	A++/A+	A++/A+
Уровень шума (внутреннего блока)	дБ(А)	40/35/33	42/38/35	47/44/42	50/46/43	50/46/43
Напряжение питания внутреннего блока	В~Гц/Ф	220-240~50/1	220-240~50/1	220-240~50/1	220-240~50/1	220-240~50/1
Напряжение питания внешнего блока	В~Гц/Ф	220-240~50/1	220-240~50/1	220-240~50/1	380-415~50/3	380-415~50/3
Номинальная мощность (охлаждение/обогрев)	кВт	1,66(0,48-2,30)/ 1,54(0,47-2,4)	2,2(0,67-3,56)/ 2,17(0,65-3,62)	3,4(0,71-4,71)/ 3,45(0,470-4,13)	5,2(1,71-6,7)/ 5,35(1,71-6,9)	6,11(1,71-6,8)/ 5,9(1,71-7,1)
Номинальный ток (охлаждение/обогрев)	А	7,22(2,30-10,30)/ 6,7(2,30-10,50)	9,57(3,21-15,63)/ 9,42(3,11-15,90)	15,00(3,20-21,5)/ 15,5(2,43-18,00)	9,00(7,40-15,00)/ 10,00(7,40-15,00)	10,50(1,50~15,00)/ 11,00(1,50~15,00)
Размеры внутреннего блока (ШxВxГ)	мм	1000x690x235	1280x690x235	1600x690x235	1600x690x235	1600x690x235
Размеры внешнего блока (ШxВxГ)	мм	800x545x315	900x700x350	970x805x395	940x1325x370	940x1325x370
Размеры упаковки внутреннего блока (ШxВxГ)	мм	1080x770x325	1360x770x325	1680x770x325	1680x770x325	1680x770x325
Размеры упаковки внешнего блока (ШxВxГ)	мм	920x620x400	1020x770x430	1105x895x495	1080x1440x430	1080x1440x430
Вес нетто/брутто внутреннего блока	кг	28/32,5	34/39,5	41/48	41/48	41/48
Вес нетто/брутто внешнего блока	кг	37/40	51/55	72/76	92/102	92/102
Диаметр труб (жидкость/газ)	дюйм	1/4" / 1/2"	3/8" / 5/8"	3/8" / 5/8"	3/8" / 3/4"	3/8" / 3/4"
Максимальная длина магистрали	м	30	50	65	65	65
Максимальный перепад высот	м	20	25	30	30	30
Хладагент / вес	кг	R32/1,16	R32/1,4	R32/2,54	R32/3,6	R32/3,6
Диапазон рабочих температур (охлаждение/обогрев)		-15 °C ~ +52 °C / -15 °C ~ +24 °C				
Марка компрессора		GMCC-Toshiba	GMCC-Toshiba	GMCC-Toshiba	GMCC-Toshiba	GMCC-Toshiba

* Опция

FULL DC INVERTER
ТЕХНОЛОГИЯ

R32
ХЛАДАГЕНТ НОВОГО ПОКОЛЕНИЯ

1200 мм
ВСТРОЕННАЯ ДРЕНАЖНАЯ ПОМПА

65 м
ДЛИНА ТРАССЫ

EEV
ЭЛЕКТРОННО-РАСШИРИТЕЛЬНЫЙ ВЕНТИЛЬ

O₂
ПОДМЕС СВЕЖЕГО ВОЗДУХА



Инверторные полупромышленные сплит-системы кассетного типа



Инверторные полупромышленные кассетные сплит-системы Ballu, оснащены встроенной помпой с беспрецедентным уровнем подъема конденсата на 1200 мм. Что позволяет применять данные блоки в самых требовательных к монтажу проектах. Встроенный зимний комплект позволяет эксплуатировать систему при температуре наружного воздуха от -15 °С.

Установочные размеры и габариты

Модель	A, мм	B, мм	C, мм	D, мм	E, мм	F, мм	H, мм	I, мм
Кассетные блоки								
BLCI_C/in-12HN8/EU	650	570	55	260	530	463	511	515
BLCI_C/in-18HN8/EU	650	570	55	260	530	463	511	515
BLCI_C/in-24HN8/EU	950	835	55	250	675	778	679	771
BLCI_C/in-36HN8/EU	950	835	55	290	675	778	679	771
BLCI_C/in-48HN8/EU	950	835	55	290	675	778	679	771
BLCI_C/in-60HN8/EU	950	835	55	290	675	778	679	771

Модель (внешние)	A, мм	B, мм	C, мм	D, мм	H, мм	i, мм
Универсальные блоки						
BLCI_O/out-12HN8/EU	860	800	315	315	545	545
BLCI_O/out-18HN8/EU	860	800	315	315	545	545
BLCI_O/out-24HN8/EU	950	900	325	350	700	630
BLCI_O/out-36HN8/EU	1044	970	395	409	808	675

Технические характеристики

Параметр / Модель		BLCI_C/in-12HN8/EU BLCI_O/out-12HN8/EU панель BLCI-PC/EU	BLCI_C/in-18HN8/EU BLCI_O/out-18HN8/EU панель BLCI-PC/EU	BLCI_C/in-24HN8/EU BLCI_O/out-24HN8/EU панель BLCI-PS/EU	BLCI_C/in-36HN8/EU BLCI_O/out-36HN8/EU панель BLCI-PS/EU	BLCI_C/in-48HN8/EU BLCI_O/out-48HN8/EU панель BLCI-PS/EU	BLCI_C/in-60HN8/EU BLCI_O/out-60HN8/EU панель BLCI-PS/EU
Производительность (охлаждение/обогрев)	кВт	3,60 (1,35-4,40) / 4,20 (1,24-5,30)	5,00 (1,53-5,60) / 5,60 (1,40-6,20)	7,00 (2,16-8,20) / 8,00 (1,98-9,30)	10,55 (2,9-13) / 11,15 (2,6-13,5)	14,00 (4,76-16,5) / 16,00 (4,78-16,15)	16,00 (4,76-17,5) / 17,00 (4,78-18,50)
Производительность (охлаждение/обогрев)	BTU	12000 (4600-15000) / 14300 (4200-18100)	18000 (5200-19100) / 19100 (4800-21200)	24000 (7400-28000) / 27300 (6800-31700)	36000 (9800-44300) / 38000 (8800-46000)	48000 (16241-56298) / 55000 (16309-55104)	55000 (16241-59710) / 58000 (16308-63122)
Класс энергоэффективности (SEER/SCOP)		A++ / A+	A++ / A+	A++ / A+	A++ / A+	A++ / A+	A++ / A+
Уровень шума внутреннего блока	дБ(A)	45/44/36	45/44/36	47/43/38	51/48/45	52/50/48	52/50/48
Напряжение питания внутреннего блока	В~Гц/Ф	220-240~50/1	220-240~50/1	220-240~50/1	220-240~50/1	220-240~50/1	220-240~50/1
Напряжение питания внешнего блока	В~Гц/Ф	220-240~50/1	220-240~50/1	220-240~50/1	220-240~50/1	380~415~50/3	380~415~50/3
Номинальная мощность (охлаждение/обогрев)	кВт	1,08 (0,26-1,60) / 1,23 (0,19-1,51)	1,63 (0,47-2,30) / 1,73 (0,46-2,25)	2,18 (0,67-3,56) / 2,10 (0,65-3,62)	3,4 (0,71-4,71) / 3,45 (0,47-4,13)	5,20 (1,71-6,7) / 5,40 (1,71-6,8)	6,10 (1,71-6,8) / 5,80 (1,71-7,1)
Размеры внутреннего блока (ШxВxГ)	мм	570x570x260	570x570x260	835x835x250	835x835x290	835x835x290	835x835x290
Размеры внешнего блока (ШxВxГ)	мм	800x315x545	800x315x545	900x350x700	970x395x805	940x370x1325	940x370x1325
Размеры панели (ШxВxГ)	мм	650x55x650	650x55x650	950x55x950	950x55x950	950x55x950	950x55x950
Размеры упаковки внутреннего блока (ШxВxГ)	мм	655x655x295	655x655x295	910x910x310	910x910x350	910x910x350	910x910x350
Размеры упаковки внешнего блока (ШxВxГ)	мм	920x400x620	920x400x620	1020x430x770	1105x495x895	1080x430x1440	1080x430x1440
Вес нетто/брутто внутреннего блока	кг	17/20	17/20	24/27,5	26,5/30,5	31/35	31/35
Вес нетто/брутто панели	кг	2,2 / 3,7	2,2 / 3,7	5,3 / 7,8	5,3 / 7,8	5,3 / 7,8	5,3 / 7,8
Вес нетто/брутто внешнего блока	кг	35/38	37/40	51/55	72/76	92/102	92/102
Диаметр труб (жидкость/газ)	дюйм	1/4" / 1/2"	1/4" / 1/2"	3/8" / 5/8"	3/8" / 5/8"	3/8" / 3/4"	3/8" / 3/4"
Хладагент / вес	кг	R32 / 0,9	R32 / 1,16	R32 / 1,4	R32 / 2,54	R32 / 3,6	R32 / 3,6
Максимальная длина магистрали	м	25	30	50	65	65	65
Максимальный перепад высот	м	10	20	25	30	30	30
Диапазон рабочих температур (охлаждение/обогрев)		-15°C ~ +52°C / -15°C ~ +24°C					
Марка компрессора		GMCC-Toshiba	GMCC-Toshiba	GMCC-Toshiba	GMCC-Toshiba	GMCC-Toshiba	GMCC-Toshiba

A++
КЛАСС ЭНЕРГО-ЭФФЕКТИВНОСТИ

FULL DC INVERTER
ТЕХНОЛОГИЯ

24,5 см
ВЫСОТА БЛОКА

65 м
ДЛИНА ТРАССЫ

R32
ХЛАДАГЕНТ НОВОГО ПОКОЛЕНИЯ

FILTER
ФИЛЬТР В КОМПЛЕКТЕ

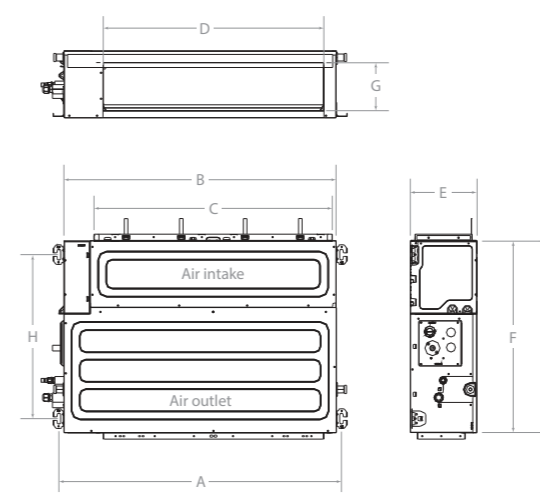


Инверторные полупромышленные сплит-системы канального типа

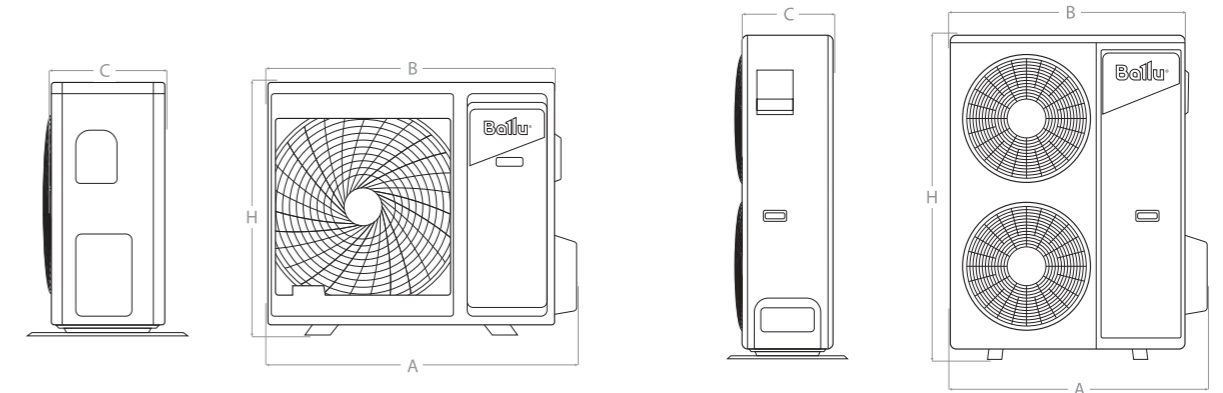


Внутренние блоки канальных инверторных сплит-систем Ballu, обладают высотой всего 24,5 см, что обеспечивает легкость скрытого монтажа. Дросселирование хладагента в наружном блоке обеспечивается по средствам - Электронно-расширительного вентиля (EEV), что позволяет наиболее точно регулировать температуру воздуха в помещении. А фильтр, который идет в комплекте с внутренним блоком - обеспечивает надежную защиту от пыли.

Установочные размеры и габариты



Модель	A, мм	B, мм	C, мм	D, мм	E, мм	F, мм	G, мм	H, мм
Канальные блоки								
BLCI_D/in-18HN8/EU	1039	1000	874	811	245	700	175	600
BLCI_D/in-24HN8/EU	1039	1000	874	811	245	700	175	600
BLCI_D/in-36HN8/EU	1439	1400	1275	1213	245	700	178	600
BLCI_D/in-48HN8/EU	1439	1400	1275	1213	245	700	178	600
BLCI_D/in-60HN8/EU	1439	1400	1275	1213	245	700	178	600



Модель (внешние)	A, мм	B, мм	C, мм	D, мм	H, мм	i, мм
Универсальные блоки						
BLCI_O/out-18HN8/EU	860	800	315	315	545	545
BLCI_O/out-24HN8/EU	950	900	325	350	700	630
BLCI_O/out-36HN8/EU	1044	970	395	409	808	675

Модель (внешние)	A, мм	B, мм	C, мм	D, мм	H, мм	i, мм
Универсальные блоки						
BLCI_O/out-48HN8/EU	1010	940	370	364	1325	625
BLCI_O/out-60HN8/EU	1010	940	370	364	1325	625

Технические характеристики

Параметр / Модель		BLCI_D/in-18HN8/EU BLCI_O/out-18HN8/EU	BLCI_D/in-24HN8/EU BLCI_O/out-24HN8/EU	BLCI_D/in-36HN8/EU BLCI_O/out-36HN8/EU	BLCI_D/in-48HN8/EU BLCI_O/out-48HN8/EU	BLCI_D/in-60HN8/EU BLCI_O/out-60HN8/EU
Производительность (охлаждение/обогрев)	кВт	5,00 (1.53-5.60) / 5,60 (1.40-6.20)	7,00 (2.16-8.20) / 8,00 (1.98-9.30)	10,55 (2.9-13) / 11,15 (2.6-13.5)	14,0 (4.76-16.50) / 16,00 (4.78-16.15)	16,00 (4.76-17.5) / 17,00 (4.78-18.50)
Производительность (охлаждение/обогрев)	BTU	18000 (5200-19100) / 19100 (4800-21200)	24000 (7400-28000) / 27300 (6800-31700)	36000 (9800-44300) / 38000 (8800-46000)	48000 (16241-56298) / 55000 (16309-55104)	55000 (16241-59710) / 58000 (16308-63122)
Класс энергоэффективности (SEER/SCOP)		A++ / A+	A++ / A+	A++ / A+	A++ / A+	A++ / A+
Уровень шума	дБ(A)	43/41/40	44/41/39	44/41/39	52/49/47	52/49/47
Напряжение питания внутреннего блока	В~Гц/Ф	220-240/50 / 1	220-240/50 / 1	220-240/50 / 1	220-240/50 / 1	220-240/50 / 1
Напряжение питания внешнего блока	В~Гц/Ф	220-240/50 / 1	220-240/50 / 1	220-240/50 / 1	380-415/50 / 3	380-415/50 / 3
Номинальная мощность (охлаждение/обогрев)	кВт	1,55 (0,47-2,30) / 1,49 (0,46-2,25)	2,12 (0,67-3,56) / 2,12 (0,65-3,62)	3,4 (0,71-4,71) / 3,45 (0,47-4,13)	5,0 (1,71-6,6) / 5,0 (1,71-6,7)	5,88 (1,71-6,7) / 5,6 (1,71-6,8)
Размеры внутреннего блока (ШxВxГ)	мм	1000x700x245	1000x700x245	1400x700x245	1400x700x245	1400x700x245
Размеры внешнего блока (ШxВxГ)	мм	800x315x545	900x350x700	970x395x805	940x370x1325	940x370x1325
Размеры упаковки внутреннего блока (ШxВxГ)	мм	1230x830x300	1230x830x300	1630x830x300	1630x830x300	1630x830x300
Размеры упаковки внешнего блока (ШxВxГ)	мм	920x400x620	1020x430x770	1105x495x895	1080x430x1440	1080x430x1440
Вес нетто/брутто внутреннего блока	кг	31/37	32/38	42/48	42/48	42/48
Вес нетто/брутто внешнего блока	кг	37/40	51/55	72/76	92/102	92/102
Напор	Па	25(0~160)	25(0~160)	37(0~160)	50(0~160)	50(0~160)
Диаметр труб (жидкость/газ)	дюйм	1/4" / 1/2"	3/8" / 5/8"	3/8" / 5/8"	3/8" / 3/4"	3/8" / 3/4"
Хладагент / вес	кг	R32 / 1,16	R32 / 1,4	R32 / 2,54	R32 / 3,6	R32 / 3,6
Максимальная длина магистрали	м	30	50	65	65	65
Максимальный перепад высот	м	20	25	30	30	30
Диапазон рабочих температур		-15 °C ~ +52 °C / -15 °C ~ +24 °C				
Марка компрессора		GMCC-Toshiba	GMCC-Toshiba	GMCC-Toshiba	GMCC-Toshiba	GMCC-Toshiba

Модельный ряд

	Модель	12 кВт	18 кВт	24 кВт	36 кВт	48 кВт	60 кВт
		Производительность по охлаждению (кВт)					
		3,6	5,0	7,2	10,6	14,0	16,0
Кассетного типа	 BLC_C-HN1_21Y	● (compact)	● (compact)	●	●	●	●
Напольно-потолочного типа	 BLC_CF-HN1_21Y		●	●	●	●	●
Канального типа	 BLC_D-HN1_21Y		●	●	●	●	●
Универсальные внешние блоки	 BLC_O-HN1_21Y	●	●	●	●	●	●
Проводной пульт	 BLC_WC (1x1)	●	●	●	●	●	●
Групповой пульт	 BLC_WGC (1x64)	●	●	●	●	●	●
Модуль коммуникационный (Modbus)	 BLC_MB_20Y	●	●	●	●	●	●

Преимущества

360°
РАСПРЕДЕЛЕНИЕ ВОЗДУХА

Панель с круговым распределением воздушного потока
Новая панель с круговым (360 градусов) распределением воздуха позволяет быстро и равномерно охладить или обогреть помещение

COMPACT
КОМПАКТНЫЙ ВНУТРЕННИЙ БЛОК

Компактный размер
В ассортименте сплит-систем кассетного типа представлены модели компактного размера, которые могут устанавливаться в подвесной потолок типа Armstrong

-15°C
НАДЕЖНАЯ РАБОТА

Работа на охлаждение
Расширенный диапазон работы кондиционера на охлаждение при температуре -15°C на улице.

50 м
ДЛИНА ТРАССЫ

Увеличенная длина трассы до 50 метров
Использование высокопроизводительных Scroll компрессоров ведущих производителей позволило довести максимальную длину трасс до 50 метров

O₂
ПОДМЕС СВЕЖЕГО ВОЗДУХА

Подача свежего воздуха
Полупромышленные сплит-системы Ballu имеют возможность подачи свежего воздуха с улицы. Вентиляция помещения осуществляется даже при закрытых окнах

UNIVERSAL
ВНЕШНИЕ БЛОКИ

Универсальный внешний блок
Подходит к кассетным, канальным, напольно-потолочным внутренним блокам полупромышленной линейки, позволяет оптимизировать складское хранение и сократить издержки



ПОЛУПРОМЫШЛЕННЫЕ СПЛИТ-СИСТЕМЫ **SiberCool**

Лучшее решение для бизнеса (офисов, мини гостиниц и ресторанов)

Когда требуется создать комфортную температуру в помещениях большой площади, на помощь придут полупромышленные сплит-системы Ballu. Мы разработали специально для вас гибкие инновационные решения, которые позволяют создавать, изменять и поддерживать индивидуальные параметры микроклимата в каждом конкретном помещении суперсовременного офиса, торгового центра, складского комплекса или промышленного предприятия.

Профессиональные серии сплит-систем Ballu обладают высокой мощностью, универсальностью крепления и установки, долговечностью в использовании и возможностью работы на охлаждение при внешней температуре до -15 градусов.

JAPANESE TECHNOLOGY
КОМПРЕССОР

-15°C
НАДЕЖНАЯ РАБОТА

4
НАПРАВЛЕНИЯ ПОТОКА ВОЗДУХА

50 м
ДЛИНА ТРАССЫ

UNIVERSAL
ВНЕШНИЕ БЛОКИ

235 мм
УЛЬТРА ТОНКИЕ БЛОКИ

SiberCool

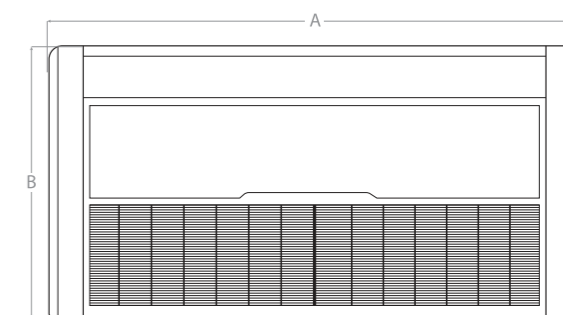
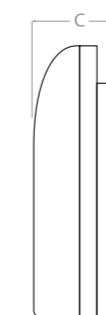
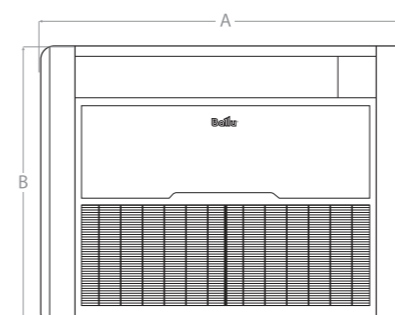


Полупромышленные сплит-системы напольно-потолочного типа



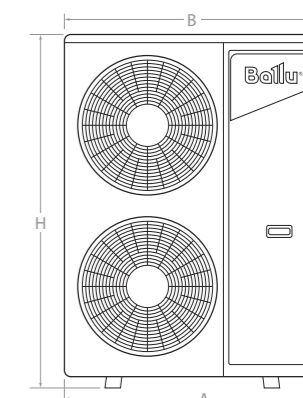
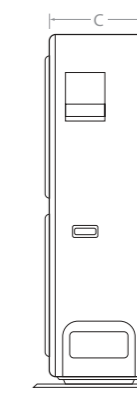
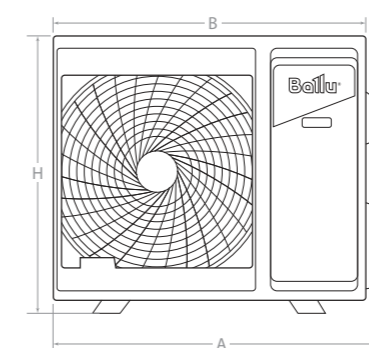
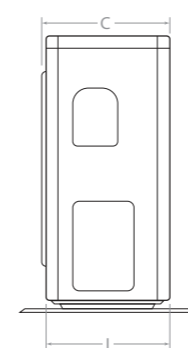
Гибкие инновационные решения, которые легли в основу полупромышленных напольно-потолочных сплит-систем Ballu, позволяют создать оптимальный микроклимат. С помощью этих приборов, оснащенных двумя степ-моторами жалюзи, просто и удобно управлять направлением потока воздуха, прямо с пульта управления, в офисе, мини-гостинице, ресторане.

Установочные размеры и габариты



Модель (внутренний блок) Напольно-потолочные блоки	A, мм	B, мм	C, мм
BLC_CF/in-18HN1_21Y	1000	690	235
BLC_CF/in-24HN1_21Y	1280	690	235
BLC_CF/in-36HN1_21Y	1280	690	235

Модель (внутренний блок) Напольно-потолочные блоки	A, мм	B, мм	C, мм
BLC_CF/in-48HN1_21Y	1650	690	235
BLC_CF/in-60HN1_21Y	1650	690	235



Модель (внешние) Универсальные блоки	A, мм	B, мм	C, мм	D, мм	H, мм	i, мм
BLC_O/out-18HN1_21Y	860	800	315	545	545	315
BLC_O/out-24HN1_21Y	880	825	310	540	655	335
BLC_O/out-36HN1_21Y	1044	970	395	675	805	409

Модель (внешние) Универсальные блоки	A, мм	B, мм	C, мм	D, мм	H, мм	i, мм
BLC_O/out-48HN1_21Y	1010	940	370	625	1325	364
BLC_O/out-60HN1_21Y	1010	940	370	625	1325	364

Технические характеристики

Параметр / Модель		BLC_CF/in-18HN1_21Y	BLC_CF/in-24HN1_21Y	BLC_CF/in-36HN1_21Y	BLC_CF/in-48HN1_21Y	BLC_CF/in-60HN1_21Y
		BLC_O/out-18HN1_21Y	BLC_O/out-24HN1_21Y	BLC_O/out-36HN1_21Y	BLC_O/out-48HN1_21Y	BLC_O/out-60HN1_21Y
Производительность (охлаждение/обогрев)	кВт	5,28/5,6	7,03/7,6	10,55/11,7	14,07/15,24	16,12/17,58
Производительность (охлаждение/обогрев)	BTU	18000/19100	24000/25931	36000/39920	48000/52000	55000/60000
Класс энергоэффективности (EER/COP)	B / A	A / A	B / A	B / A	C / B	
Расход воздуха (внутренний/внешний блок)	м³/ч	950 / 2600	1600 / 3000	1600 / 3850	2000 / 5800	2000 / 5800
Уровень шума (внутреннего блока)	дБ(A)	32	42	42	40	40
Напряжение питания внутреннего блока	B~Гц/Ф	220-240 ~ 50/1	220-240 ~ 50/1	220-240 ~ 50/1	220-240 ~ 50/1	220-240 ~ 50/1
Напряжение питания внешнего блока	B~Гц/Ф	220-240 ~ 50/1	220-240 ~ 50/1	380-415 ~ 50/3	380-415 ~ 50/3	380-415 ~ 50/3
Номинальная мощность (охлаждение/обогрев)	кВт	1,7/1,47	2,15/1,92	3,50/3,24	4,68/4,11	5,55/5,01
Номинальный ток (охлаждение/обогрев)	A	7,5/6,8	9,35/8,35	7,2/7	9,1/9	11/10
Размеры внутреннего блока (ШxВxГ)	мм	1000x690x235	1280x690x235	1280x690x235	1600x690x235	1600x690x235
Размеры внешнего блока (ШxВxГ)	мм	800x545x315	825x655x310	970x805x395	940x1325x370	940x1325x370
Размеры упаковки внутреннего блока (ШxВxГ)	мм	1080x770x325	1360x770x325	1360x770x325	1680x770x325	1680x770x325
Размеры упаковки внешнего блока (ШxВxГ)	мм	920x620x400	945x725x435	1105x895x495	1080x1440x430	1080x1440x430
Вес нетто/брутто внутреннего блока	кг	28 / 32	36/42	36/42	44/50,5	44/50,5
Вес нетто/брутто внешнего блока	кг	36 / 39	48 / 51	64 / 74	95 / 105	99 / 109
Диаметр труб (жидкость/газ)	дюйм	1/4"/1/2"	3/8"/5/8"	3/8"/5/8"	3/8"/3/4"	3/8"/3/4"
Максимальная длина магистрали	м	20	20	30	50	50
Максимальный перепад высот	м	15	15	20	30	30
Хладагент / вес	кг	R410A /1,1	R410A /1,7	R410A /2,25	R410A /3	R410A /3,1
Диапазон рабочих температур (охлаждение/обогрев)		-15 °C ~ +49 °C / -15 °C ~ +24 °C				
Марка компрессора		HIGHLY	GMCC	Landa (GREE)	GMCC	GMCC

* Опция

360°
РАСПРЕДЕЛЕНИЕ
ВОЗДУХА

-15°C
НАДЕЖНАЯ
РАБОТА

ПОМПА
ВСТРОЕННАЯ
ДРЕНАЖНАЯ

50 м
ДЛИНА
ТРАССЫ

UNIVERSAL
ВНЕШНИЕ
БЛОКИ

O₂
ПОДМЕС СВЕЖЕГО
ВОЗДУХА

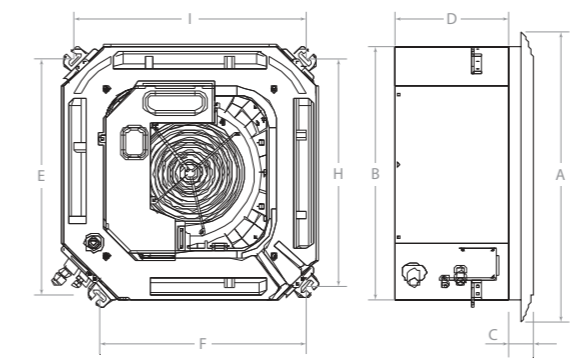


Полупромышленные сплит-системы кассетного типа

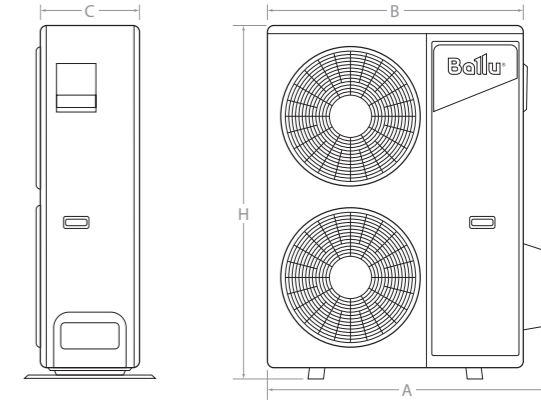
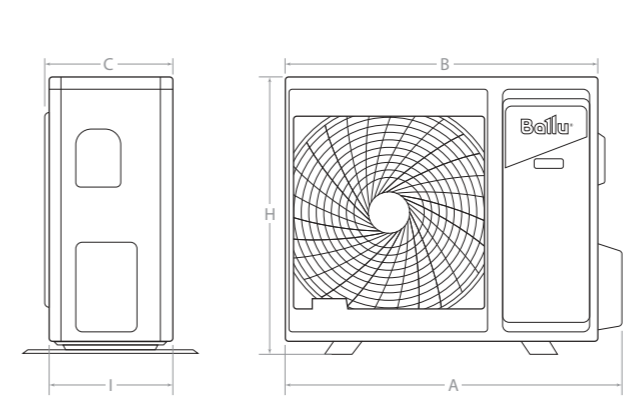


Полупромышленные кассетные сплит-системы Ballu оснащены опцией «зимний комплект» и оптимизированным алгоритмом системы управления. Сплит-система способна охлаждать помещения до 165 кв.м. даже при действительно низких температурах за окном. Кассетные сплит-системы Ballu также эффективны в режимах осушения и обогрева воздуха.

Установочные размеры и габариты



Модель	A, мм	B, мм	C, мм	D, мм	E, мм	F, мм	H, мм	I, мм
Кассетные блоки								
BLC_C/in-12HN1_21Y	650	570	55	260	530	463	511	515
BLC_C/in-18HN1_21Y	650	570	55	260	530	463	511	515
BLC_C/in-24HN1_21Y	950	835	55	250	675	778	679	771
BLC_C/in-36HN1_21Y	950	835	55	250	675	778	679	771
BLC_C/in-48HN1_21Y	950	835	55	290	675	778	679	771
BLC_C/in-60HN1_21Y	950	835	55	320	675	778	679	771



Модель (внешние)	A, мм	B, мм	C, мм	D, мм	H, мм	i, мм
Универсальные блоки						
BLC_O/out-12HN1_21Y	780	730	285	540	545	280
BLC_O/out-18HN1_21Y	860	800	315	545	545	315
BLC_O/out-24HN1_21Y	880	825	310	540	655	335
BLC_O/out-36HN1_21Y	1030	946	410	403	810	673

Модель (внешние)	A, мм	B, мм	C, мм	D, мм	H, мм	i, мм
Универсальные блоки						
BLC_O/out-48HN1_21Y	1010	940	370	625	1325	364
BLC_O/out-60HN1_21Y	1010	940	370	625	1325	364

Технические характеристики

Параметр / Модель		BLC_C/in-12HN1_21Y	BLC_C/in-18HN1_21Y	BLC_C/in-24HN1_21Y	BLC_C/in-36HN1_21Y	BLC_C/in-48HN1_21Y	BLC_C/in-60HN1_21Y
		BLC_O/out-12HN1_21Y панель BLC-PC_21Y	BLC_O/out-18HN1_21Y панель BLC-PC_21Y	BLC_O/out-24HN1_21Y панель BLC-PS_21Y	BLC_O/out-36HN1_21Y панель BLC-PS_21Y	BLC_O/out-48HN1_21Y панель BLC-PS_21Y	BLC_O/out-60HN1_21Y панель BLC-PS_21Y
Производительность (охлаждение/обогрев)	кВт	3,52/3,81	5,28/5,6	7,03/7,2	10,6/11,7	14,07/15,24	16,12/17,6
Производительность (охлаждение/обогрев)	BTU	12000/13000	18000/19100	24000/24500	36000/39920	48000/52000	55000/60000
Класс энергоэффективности (EER/COP)	B / D	B / B	A / A	B / B	B / B	C / D	
Расход воздуха (внутренний/внешний блок)	м³/ч	760/1700	760/2600	1450/3000	1500/3850	1800/5800	1800/5800
Уровень шума внутреннего блока	дБ(А)	46	46	49/45/39	50/45/39	53/51/47	53/51/47
Напряжение питания внутреннего блока	В~ГцФ	220-240 ~ 50/1	220-240 ~ 50/1	220-240 ~ 50/1	220-240 ~ 50/1	220-240 ~ 50/1	220-240 ~ 50/1
Напряжение питания внешнего блока	В~ГцФ	220-240 ~ 50/1	220-240 ~ 50/1	220-240 ~ 50/1	380-415 ~ 50/3	380-415 ~ 50/3	380-415 ~ 50/3
Номинальная мощность (охлаждение/обогрев)	кВт	1,16/1,22	1,7/1,64	2,15/1,82	3,5/3,34	4,68/4,34	5,55/5,57
Номинальный ток (охлаждение/обогрев)	А	5,32/5,6	7,80/7,52	9,35/8,48	7,2/7	9,1/9	11/10
Размеры внутреннего блока (ШxВxГ)	мм	570x260x570	570x260x570	835x250x835	835x250x835	835x290x835	835x290x835
Размеры внешнего блока (ШxВxГ)	мм	730x545x285	800x545x315	825x655x310	970x805x395	940x1325x370	940x1325x370
Размеры панели (ШxВxГ)	мм	650x650x55	650x650x55	950x950x55	950x950x55	950x950x55	950x950x55
Размеры упаковки внутреннего блока (ШxВxГ)	мм	655x295x655	655x295x655	910x310x910	910x310x910	910x350x910	910x350x910
Размеры упаковки внешнего блока (ШxВxГ)	мм	850x620x370	920x620x400	945x725x435	1105x895x495	1080x1440x430	1080x1440x430
Вес нетто/брутто внутреннего блока	кг	17 / 20	17 / 20	27 / 30	28 / 31	28 / 32	28 / 32
Вес нетто/брутто панели	кг	2,2 / 3,7	2,2 / 3,7	5,3 / 7,8	5,3 / 7,8	5,3 / 7,8	5,3 / 7,8
Вес нетто/брутто внешнего блока	кг	34 / 37	36 / 39	48 / 51	64 / 74	95 / 105	99 / 109
Диаметр труб (жидкость/газ)	дюйм	1/4"/1/2"	1/4"/1/2"	3/8"/5/8"	3/8"/5/8"	3/8"/3/4"	3/8"/3/4"
Максимальная длина магистрали	м	20	20	20	30	50	50
Максимальный перепад высот	м	15	15	15	20	30	30
Хладагент / вес	кг	R410A/0,75	R410A/1,1	R410A/1,7	R410A/2,25	R410A/3	R410A/3,1
Диапазон рабочих температур (охлаждение/обогрев)		-15°C ~ +49°C / -15°C ~ +24°C					
Марка компрессора		LD	HIGHLY	GMCC	Landa (GREE)	GMCC	GMCC

JAPANESE TECHNOLOGY
КОМПРЕССОР

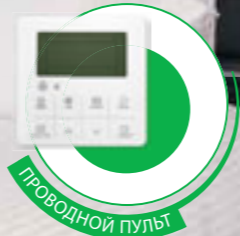
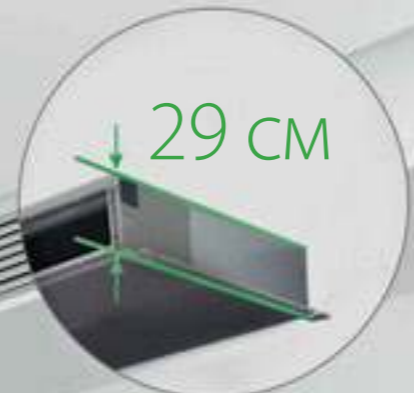
-15 °C
НАДЕЖНАЯ РАБОТА

29 см
ВЫСОТА БЛОКА

50 м
ДЛИНА ТРАССЫ

FILTER
ФИЛЬТР В КОМПЛЕКТЕ

O₂
ПОДМЕС СВЕЖЕГО ВОЗДУХА

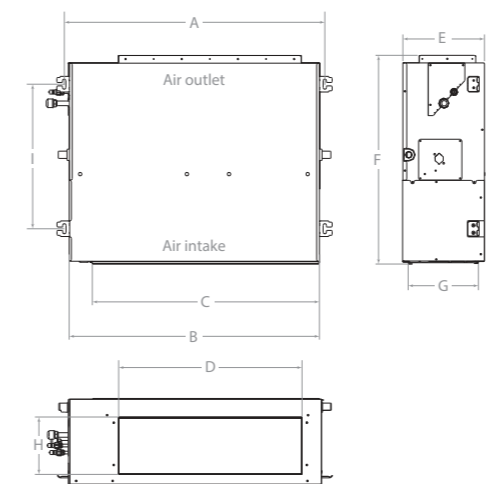


Полупромышленные сплит-системы канального типа

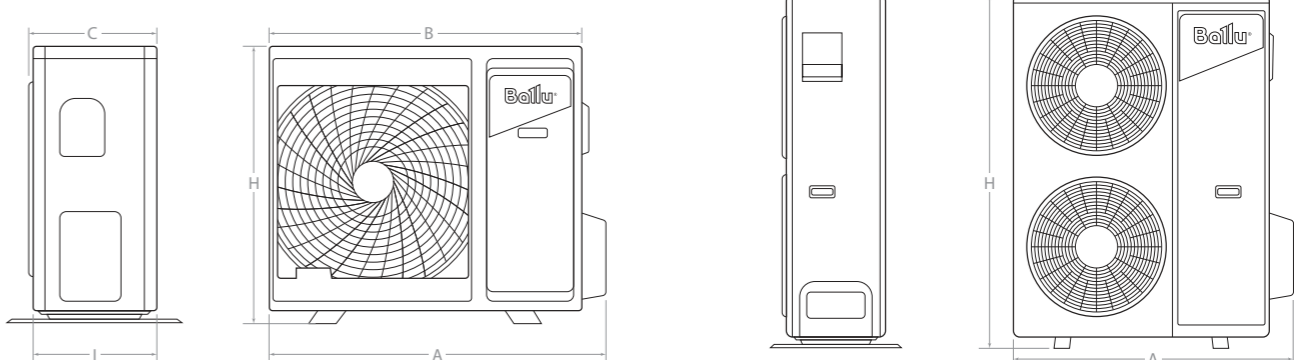


Канальные сплит-системы Ballu – это ультратонкие приборы, с высотой блока всего 29 см, для организации кондиционирования помещений различного типа, при необходимости скрытого монтажа. Сплит-система имеет возможность забора воздуха с двух сторон: снизу и сзади, при этом доступна опция подмеса свежего воздуха снаружи и эффективная работа на охлаждение до -15 °C наружного воздуха.

Установочные размеры и габариты



Модель (внутренний блок)	A, мм	B, мм	C, мм	D, мм	E, мм	F, мм	G, мм	H, мм	I, мм
Канальные блоки									
BLC_D/in-18HN1_21Y	927	890	810	652	290	735	250	202	510
BLC_D/in-24HN1_21Y	927	890	810	652	290	735	250	202	510
BLC_D/in-36HN1_21Y	927	890	810	652	290	735	250	202	510
BLC_D/in-48HN1_21Y	1287	1250	1175	967	290	735	250	183	510
BLC_D/in-60HN1_21Y	1287	1250	1175	967	320	735	250	183	510



Модель (внешние)	A, мм	B, мм	C, мм	D, мм	H, мм	i, мм
Универсальные блоки						
BLC_O/out-18HN1_21Y	860	800	315	545	545	315
BLC_O/out-24HN1_21Y	880	825	310	540	655	335
BLC_O/out-36HN1_21Y	1044	970	395	675	805	409

Модель (внешние)	A, мм	B, мм	C, мм	D, мм	H, мм	i, мм
Универсальные блоки						
BLC_O/out-48HN1_21Y	1010	940	370	625	1325	364
BLC_O/out-60HN1_21Y	1010	940	370	625	1325	364

Технические характеристики

Параметр / Модель		BLC_D/in-18HN1_21Y	BLC_D/in-24HN1_21Y	BLC_D/in-36HN1_21Y	BLC_D/in-48HN1_21Y	BLC_D/in-60HN1_21Y
		BLC_O/out-18HN1_21Y	BLC_O/out-24HN1_21Y	BLC_O/out-36HN1_21Y	BLC_O/out-48HN1_21Y	BLC_O/out-60HN1_21Y
Производительность (охлаждение/обогрев)	кВт	5,28/5,6	7,03/7,4	10,55/11,7	14,07/15,24	16,12/17,58
Производительность (охлаждение/обогрев)	BTU	18000/19100	24000/25250	36000/39920	48000/52000	55000/60000
Класс энергоэффективности (EER/COP)	B/A	A/A	B/A	B/A	C/B	
Расход воздуха (внутренний/внешний блок)	м³/час	1000 / 2600	1400 / 3000	1650 / 3850	2400 / 5800	2600 / 5800
Уровень шума	дБ(A)	32	42	43	44	45
Напряжение питания внутреннего блока	B~Гц/Ф	220-240 ~ 50/1	220-240 ~ 50/1	220-240 ~ 50/1	220-240 ~ 50/1	220-240 ~ 50/1
Напряжение питания внешнего блока	B~Гц/Ф	220-240 ~ 50/1	220-240 ~ 50/1	380-415 ~ 50/3	380-415 ~ 50/3	380-415 ~ 50/3
Номинальная мощность (охлаждение/обогрев)	кВт	1,73/1,47	2,15/1,87	3,5/3,24	4,68/4,06	5,55/5,01
Номинальный ток (охлаждение/обогрев)	A	7,5 / 6,8	9,35 / 8,13	7,2 / 7	9,1 / 9	11 / 10
Размеры внутреннего блока (ШxВxГ)	мм	890x290x735	890x290x735	890x290x735	1250x290x735	1250x320x735
Размеры внешнего блока (ШxВxГ)	мм	800x545x315	825x655x310	970x805x395	940x1325x370	940x1325x370
Размеры упаковки внутреннего блока (ШxВxГ)	мм	1070x360x800	1070x360x800	1070x360x800	1430x360x800	1430x390x800
Размеры упаковки внешнего блока (ШxВxГ)	мм	920x620x400	945x725x435	1105x895x495	1080x1440x430	1080x1440x430
Вес нетто/брутто внутреннего блока	кг	32/37	33/38	35/39	45/51	50/56
Вес нетто/брутто внешнего блока	кг	36 / 39	48 / 51	64 / 74	95 / 105	99 / 109
Напор	Па	50	50	50	80	80
Диаметр труб (жидкость/газ)	дюйм	1/4"/1/2"	3/8"/5/8"	3/8"/5/8"	3/8"/3/4"	3/8"/3/4"
Хладагент / вес	кг	R410A / 1,1	R410A / 1,7	R410A / 2,25	R410A / 3	R410A / 3,1
Максимальная длина магистрали	м	20	20	30	50	50
Максимальный перепад высот	м	15	15	20	30	30
Диапазон рабочих температур		-15 °C ~ +49 °C / -15 °C ~ +24 °C				
Марка компрессора		HIGHLY	GMCC	Landa (GREE)	GMCC	GMCC

* Опция

JAPANESE TECHNOLOGY
КОМПРЕССОР

2000 м³/ЧАС
МОЩНЫЙ ВОЗДУШНЫЙ ПОТОК

4D
РАСПРЕДЕЛЕНИЕ ПОТОКА ВОЗДУХА

SUPER
РЕЖИМ РАБОТЫ НА ОХЛАЖДЕНИЕ

24 ЧАСА
ТАЙМЕР РАБОТЫ ПРИБОРА

ТЭН
ВСТРОЕННЫЙ

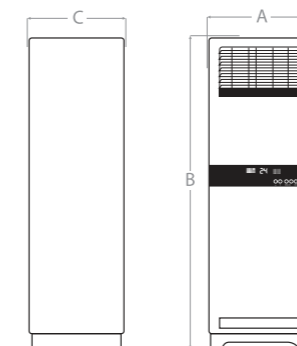
2000 м³/ч

Полупромышленные сплит-системы колонного типа FLOOR STANDING

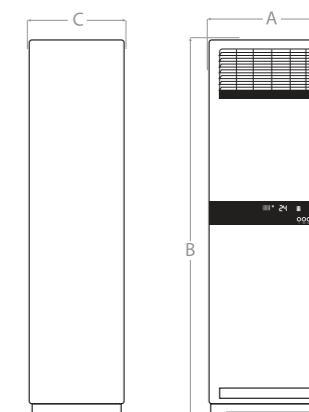


Незаменимы в условиях, когда нет возможности традиционного монтажа сплит-системы на стену или потолок. Мощный воздушный поток (2000 м³/ч) и вертикальные автоматические жалюзи с поворотом на 160° позволяют кондиционерам быстро и эффективно подавать воздух на большие расстояния. Оптимальны для просторных помещений сложной формы с высокими потолками.

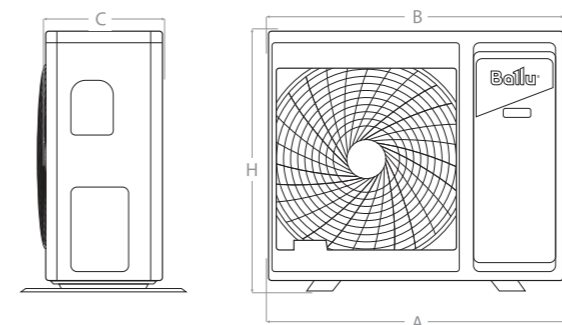
Установочные размеры и габариты



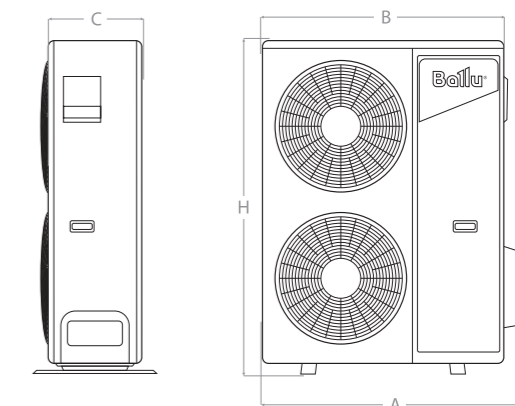
Модель (внутренние блоки) Колонные сплит-системы	A, мм	B, мм	C, мм
BFS/in-24HN1	500	1760	280



Модель (внутренние блоки) Колонные сплит-системы	A, мм	B, мм	C, мм
BFS/in-48HN1	580	1870	380
BFS/in-60HN1	580	1870	380



Модель (внешние блоки) Универсальные блоки	A, мм	B, мм	C, мм	H, мм
BFS/out-24HN1	860	823	310	665



Модель (внешние блоки) Универсальные блоки	A, мм	B, мм	C, мм	H, мм
BFS/out-48HN1	1025	950	340	1050
BFS/out-60HN1	1025	950	340	1386

Технические характеристики

Параметр / Модель		BFS/in-24HN1 BFS/out-24HN1	BFS/in-48HN1 BFS/out-48HN1	BFS/in-60HN1 BFS/out-60HN1
Производительность (охлаждение/обогрев)	BTU	24566 / 27705	47768 / 51180	54592 / 58004
Производительность (охлаждение/обогрев +ТЭН)	кВт	7,2 / 8,12+2,5	14 / 15 + 3,6	16 / 17 + 3,6
Класс энергоэффективности (EER/COP)		A/A	B/B	B/B
Расход воздуха (внутренний/внешний)	м ³ /ч	1100/2700	2000/5800	2000/5800
Уровень шума (внутренний/внешний)	дБ(А)	38/57	48/55	48/58
Напряжение питания	В~Гц	220-240/50,1	380-415/50,3	380-415/50,3
Номинальная мощность (охлаждение/обогрев)	кВт	2,24 / 2,23 + 2,5	4,65 / 4,4 + 3,6	5,31 / 5,64+3,6
Номинальный ток (охлаждение/обогрев)	А	10,1+9,6	8 / 7,6+6,4	9/9,5+6,4
Размеры внутреннего блока (Ш×В×Г)	мм	500×1760×280	580×1870×380	580×1870×380
Размеры внешнего блока (Ш×В×Г)	мм	860×665×310	950×1050×340	950×1386×340
Размеры упаковки внутреннего блока (Ш×В×Г)	мм	610×1890×410	690×2000×480	690×2000×480
Размеры упаковки внешнего блока (Ш×В×Г)	мм	990×450×740	1110×460×1200	1110×460×1530
Вес нетто/брутто внутреннего блока	кг	37/45	55/66	55/66
Вес нетто/брутто внешнего блока	кг	51/57	96/103	106/116
Диаметр труб (жидкость/газ)	дюйм	1/4" / 1/2"	3/8"/3/4"	3/8"/3/4"
Масса предзаправленного хладагента	г	R410A/2030	R410A/2400	R410A/3100
Диапазон рабочих температур (охлаждение/обогрев)		-15 °С ~ +43 °С / -10 °С ~ +24 °С		
Марка компрессора		HIGHLY-HITACHI	HIGHLY-HITACHI	HIGHLY-HITACHI

до 64
БЛОКОВ
ВНУТРЕННИХ
БЛОКОВ

ЛЮБАЯ
КОМБИНАЦИЯ
ВНУТРЕННИХ
БЛОКОВ

СКАНИРОВАНИЕ
И ДИАГНОСТИКА
ВСТРОЕННЫЕ
АВТОМАТИЧЕСКИЕ

УПРАВЛЕНИЕ
НЕСКОЛЬКИМИ
БЛОКАМИ
С ОДНОГО ПУЛЬТА



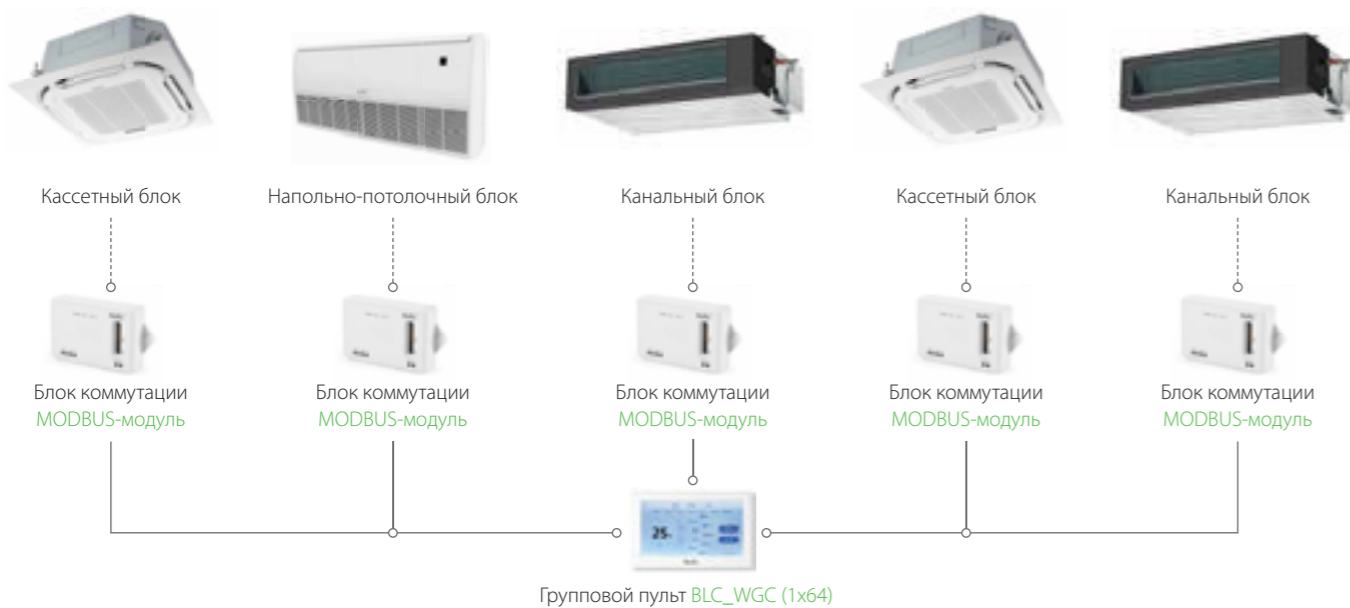
Интеллектуальные системы управления полупромышленных сплит-систем Ballu MODBUS-модуль



На сегодняшний день системы управления зданием (BMS) повсеместно внедряются во всем мире. BMS представляет собой компьютерную систему управления, контролирующую и обеспечивающую мониторинг, всего технического оборудования, находящегося в здании. Modbus-модуль BLC_MB_20Y служит ретранслятором между блоком кондиционера и программируемым логическим контроллером (ПЛК). Применение данного Modbus-модуля позволяет обеспечить полномасштабное удаленное управление полупромышленными сплит-системами Ballu.

Групповое управление в полупромышленных сплит-системах Ballu

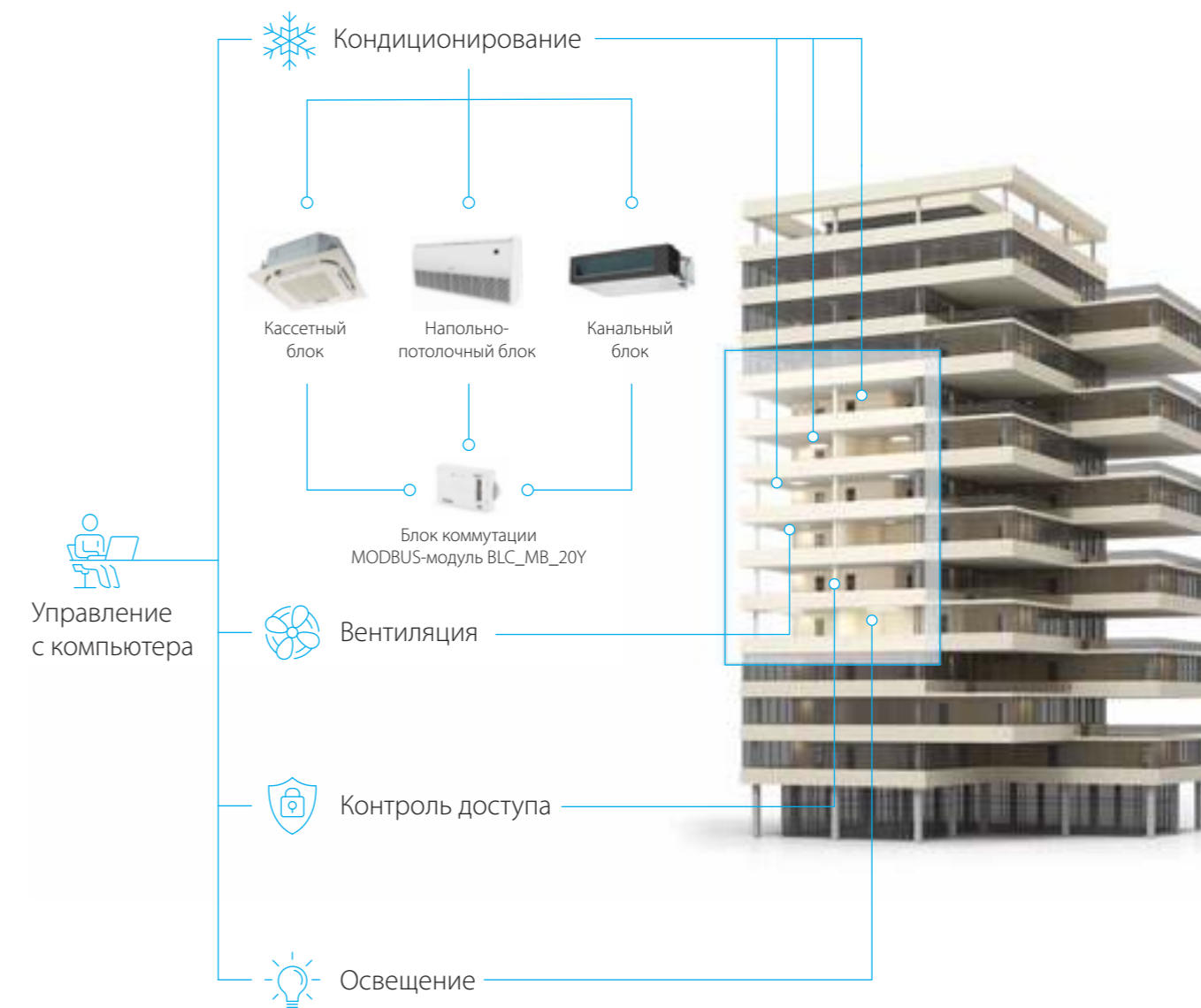
Современное инженерное решение, которое позволяет управлять до 64 внутренними блоками с одного пульта. Теперь нет необходимости к каждому внутреннему блоку сплит-системы устанавливать собственный пульт управления.





Преимущества от использования группового пульта BLC_WGC (1x64):

- Комбинация из любых внутренних блоков (кассетные, напольно-потолочные, канальные).
- Регулировка режима работы, скоростью воздушного потока, заданной температурой и др
- Удобный интерактивный интерфейс управления и мониторинга

*Устройства BLC_WGC (1x64), BLC_MB_20Y совместимы только с полупромышленными сплит-системами серии BLC, BLCI



Модельный ряд

Промышленные мобильные кондиционеры	Модель	Производительность по охлаждению (кВт)			
		4,5	6,5	15	25
	BGK5	•			
	BGK9		•		
	BGK15			•	
	BGK25				•



ПРОМЫШЛЕННЫЕ МОБИЛЬНЫЕ КОНДИЦИОНЕРЫ

Работа в экстремальных условиях. Комфорт и прохлада на самых труднодоступных объектах

Промышленные мобильные кондиционеры предназначены для работы в нестандартных условиях и обеспечивают комфорт и прохладу даже там, где обычное климатическое оборудование не проходит порог высоких нагрузок. Ballu Heavy Pro отлично справляются с охлаждением больших производственных помещений благодаря воздушному потоку мощностью до 3800 м³/час. Приборы автоматически возобновляет свою работу в случае перебоев с электроэнергией, а мощный компрессор GREE оснащен функцией защиты от перегрузок. Приборы выполнены в металлическом ударопрочном корпусе, оснащены шасси и ручками для перемещения. Диапазон рабочих температур для такого оборудования – от 18 до 45 °С.

В кондиционерах Ballu Heavy Pro реализовано 3D распределение воздушного потока благодаря гибким патрубкам выполненным из плотного ABS пластика. Каждый из них может быть доукомплектован воздухораспределительными каналами для полного покрытия помещения.

Преимущества

200 м²

ПЛОЩАДЬ ПОМЕЩЕНИЯ

Охлаждение больших помещений

Ballu BGK отлично справляются с охлаждением больших производственных помещений благодаря воздушному потоку мощностью до 3 800 м³/час



3D ПОТОК ВОЗДУХА

Гибкие патрубки

В промышленных кондиционерах реализовано 3D распределение воздушного потока благодаря гибким патрубкам выполненным из плотного ABS пластика

18-45 °С

ДИАПАЗОН РАБОЧИХ ТЕМПЕРАТУР

Широкий диапазон рабочих температур

Благодаря системе дополнительного охлаждения теплообменника, диапазон рабочих температур промышленных мобильных кондиционеров рассчитан до 45 °С



STOP DUST

ПРОТИВОПЫЛЕВОЙ ФИЛЬТР

Защита от загрязнений

В моделях BGK установлены плотные противопылевые фильтры, надежно защищающие внутреннюю часть приборов от загрязнений

УДАРОПРОЧНЫЙ

МЕТАЛЛИЧЕСКИЙ КОРПУС

Надежность использования

Прочный металлический корпус и надежные шасси позволяют использовать прибор в условиях строительных и производственных площадок



SPOT COOLING

ТЕХНОЛОГИЯ НАПРАВЛЕННОГО ПОТОКА

Точечное охлаждение оборудования

Технология направленного потока позволяет использовать кондиционеры для точечного охлаждения оборудования, например в телекоммуникационных шкафах и серверных

22000 BTU
ПРОФЕССИОНАЛЬНАЯ
МОЩНОСТЬ
ОХЛАЖДЕНИЯ

1200 м³
ЧАС
СКОРОСТЬ
ВОЗДУШНОГО
ПОТОКА

AUTO
-re-START
ВОЗОБНОВЛЕНИЕ
ПАРАМЕТРОВ
РАБОТЫ

18-45 °C
ДИАПАЗОН РАБОЧИХ
ТЕМПЕРАТУР

5 ЛИТРОВ
БАК ДЛЯ
КОНДЕНСАТА

МЕТАЛЛИЧЕСКИЙ
УДАРОПРОЧНЫЙ
КОРПУС



Промышленные мобильные кондиционеры **HEAVY PRO**

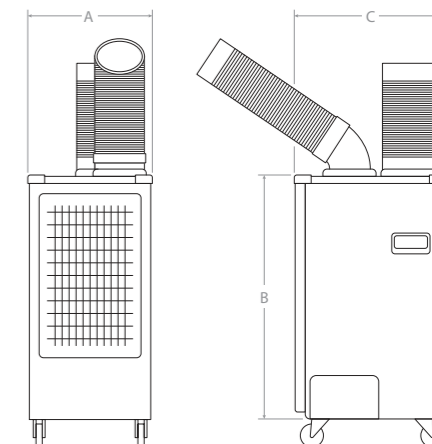
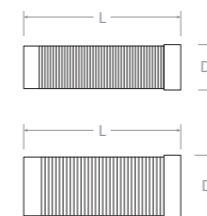


Решить вопрос комфортной работы в сложных климатических условиях легко с профессиональным оборудованием Ballu Heavy Pro. Основные типы помещений, где используется подобное оборудование это строительные площадки, производственные помещения, автомастерские, а также разборные временно возводимые конструкции.

Технические характеристики

Параметр / Модель		BGK5	BGK9
Производительность (охлаждение)	Вт	4 500	6 500
Производительность (охлаждение)	BTU	16 000	22 000
Класс энергоэффективности, (EER)		B	B
Расход воздуха	м ³ /ч	800	1200
Уровень шума	дБ(А)	50	55
Напряжение питания	В~Гц	220-240 ~ 50	220-240 ~ 50
Номинальная мощность (охлаждение)	Вт	2 000	3 000
Номинальный ток (охлаждение)	А	9	13,5
Размеры прибора (ШхВхГ)	мм	480x1035x520	560x1245x630
Габариты упаковки (ШхВхГ)	мм	610x1110x570	720x1450x650
Вес нетто/брутто	кг	70 / 75	98 / 102

Установочные размеры и габариты



Модель	A, мм	B, мм	C, мм	D1, мм	D2, мм	L, мм
Heavy Pro						
BALLU BGK5	480	1035	520	120	250	400
BALLU BGK9	560	1245	630	120	250	400

Бак для сбора конденсата 5 литров



Эргономичное управление



85000 ВТУ
ПРОФЕССИОНАЛЬНАЯ
МОЩНОСТЬ
ОХЛАЖДЕНИЯ

3800 м³
ЧАС
СКОРОСТЬ
ВОЗДУШНОГО
ПОТОКА

AUTO
-re-START
ВОЗОБНОВЛЕНИЕ
ПАРАМЕТРОВ
РАБОТЫ

18-45 °C
ДИАПАЗОН РАБОЧИХ
ТЕМПЕРАТУР

200 м³
ЧАС
ПЛОЩАДЬ
ОХЛАЖДЕНИЯ

МЕТАЛЛИЧЕСКИЙ
УДАРОПРОЧНЫЙ
КОРПУС

Промышленные мобильные кондиционеры **HEAVY PRO**



Новинка в линейке промышленных кондиционеров – приборы мощностью 15 кВт и 25 кВт, для помещений площадью до 200 кв. метров. Благодаря высочайшей мощности воздушного потока и гибкой системе воздуховодов, приборы охлаждают большие производственные и коммерческие помещения.

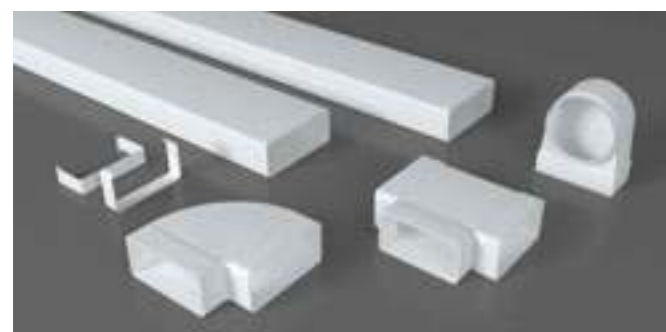
Технические характеристики

Параметр / Модель		BGK15	BGK25
Производительность (охлаждение)	Вт	15 000	25 000
Производительность (охлаждение)	ВТУ	51 000	85 000
Класс энергоэффективности, (EER)		B	B
Расход воздуха	м ³ /ч	2700	3800
Уровень шума	дБ(А)	65	65
Напряжение питания	В~Гц	380 ~ 50	380 ~ 50
Номинальная мощность (охлаждение)	Вт	5 650	11 200
Номинальный ток (охлаждение)	А	13,2	20,0
Размеры прибора (ШхВхГ)	мм	1320x1050x785	1400x1525x890
Габариты упаковки (ШхВхГ)	мм	1410x1210x925	1480x1650x970
Вес нетто/брутто	кг	200 / 250	335 / 410

Установочные размеры и габариты

Модель	A, мм	B, мм	C, мм
Heavy Pro			
BALLU BGK15	1320	1050	785
BALLU BGK25	1400	1525	890

Система воздуховодов в комплекте



Оптимальное распределение воздушного потока



Модельный ряд

Мобильные кондиционеры	Модель	Изображение	Особенности	Производительность по охлаждению (BTU)										
				07	08	09	11	12	13	15	16	18	20	
				Производительность по охлаждению (кВт)										
				2,0	2,4	2,6	3,0	3,2	3,5	4,1	4,6	5,7	6	
PLATINUM COMFORT	BPMS-H		Охлаждение / Обогрев		•		•		•	•				
SMART PRO	BPAC-CE_20Y		Коммерческий холод									•	•	•
SMART ELECTRONIC	BPAC-CE_17Y		Максимальный комфорт	•		•		•						
SMART DESIGN	BPAC-CD		Стильный дизайн	•		•		•						
AURA	BPAC-CP_22Y		Расширенный температурный диапазон	•		•								
INDIE	BPAC-CP-IN_22Y		Компактный дизайн	•		•								



БЫТОВЫЕ МОБИЛЬНЫЕ КОНДИЦИОНЕРЫ

Мобильные, экономичные и функциональные портативные кондиционеры

Мобильные кондиционеры Ballu позволяют создать комфортную атмосферу там, где вы пожелаете. Благодаря удобным размерам и возможности перемещать их из одного помещения в другое с помощью специальных шасси, приборы из этой категории станут незаменимыми спутниками тех покупателей, которые привыкли жить в движении и не представляют свою жизнь без комфорта.

Приборы не нуждаются в специальном месте для установки и профессиональном монтаже. Пользоваться ими можно сразу после включения в сеть. По своим техническим характеристикам мобильные кондиционеры Ballu ничем не отличаются от традиционных сплит-систем. Они multifunctional, энергоэффективны (класс A) и универсальны в использовании: быстро охлаждают, обогревают, вентилируют и осушают воздух в помещении.

Преимущества

A
КЛАСС ЭНЕРГО-ЭФФЕКТИВНОСТИ

A-класс энергоэффективности
Кондиционеры Ballu отличаются чрезвычайно экономичным расходом электроэнергии и соответствуют А-классу энергопотребления (ГОСТ Р 55012–2012, EN 14511)

SMART MODE
ИНТЕЛЛЕКТУАЛЬНЫЙ РЕЖИМ РАБОТЫ

Интеллектуальный режим
Прибор автоматически подбирает режимы работы и корректирует настройки, исходя из текущих температурных показателей

20 000 BTU
ПРОФЕССИОНАЛЬНАЯ МОЩНОСТЬ ОХЛАЖДЕНИЯ

Профессиональная мощность охлаждения
Уникальные сверхмощные модели с высокой производительностью предназначены для охлаждения бытовых и коммерческих помещений площадью до 55 м²

HEAT
РАБОТА НА ОБОГРЕВ

Работа на обогрев
Функция обогрева особенно актуальна в период межсезонья, когда необходимо дополнительно обогреть и просушить помещение. Прибор с таким функционалом эффективно используется круглый год

4
НАПРАВЛЕНИЯ ПОТОКА ВОЗДУХА

Управление потоком воздуха
Возможность управления жалюзи в горизонтальной плоскости с пульта ДУ для равномерного распределения воздуха по всему объему помещения

3
ГОДА ГАРАНТИИ

3 года гарантии
Высокая надежность оборудования, подтвержденная многолетней статистикой продаж, позволяет Ballu обеспечивать увеличенную до 3 лет гарантию на прибор

A
КЛАСС ЭНЕРГО-ЭФФЕКТИВНОСТИ

EASY TOUCH
СЕНСОРНАЯ ПАНЕЛЬ УПРАВЛЕНИЯ

24 ЧАСА
ТАЙМЕР

4
РЕЖИМА РАБОТЫ

SLEEP
НОЧНОЙ РЕЖИМ РАБОТЫ

3 ГОДА
ЭКСКЛЮЗИВНОЙ ГАРАНТИИ



Мобильные кондиционеры PLATINUM COMFORT

Pt^s Platinum series



Серия Platinum Comfort представлена широким модельным рядом - от 8К до 15К BTU. Стильный и эргономичный дизайн модели дополнен уникальными технологиями и функциями: работа на обогрев, 24-часовой таймер, ночной режим и функция автоматического распределения воздушного потока.

Технические характеристики

Параметр / Модель		BPMS-08H	BPMS-11H	BPMS-13H	BPMS-15H
Производительность (охлаждение/обогрев)	Вт	2 445 / 2 051	3 059 / 2 491	3 554 / 2 930	4 122 / 3 395
Производительность (охлаждение/обогрев)	BTU	8 000 / 7 300	11 000 / 10 400	13 000 / 12 100	15 000 / 14 100
Класс энергоэффективности, (EER)		A	A	A	A
Расход воздуха	м3/ч	330	330	350	330
Уровень шума	дБ(А)	45	45	48	48
Напряжение питания	В~Гц	220-240 ~ 50	220-240 ~ 50	220-240 ~ 50	220-240 ~ 50
Номинальная мощность (охлаждение/обогрев)	Вт	0,94 / 0,85	1,18 / 0,89	1,20 / 0,98	1,59 / 1,31
Номинальный ток (охлаждение/обогрев)	А	4,6 / 4,2	5,5 / 5,0	5,4 / 5,0	7,3 / 6,5
Размеры прибора (ШxВxГ)	мм	420x700x320	420x700x320	435x720x360	435x720x360
Габариты упаковки (ШxВxГ)	мм	485x887x360	485x887x360	485x890x430	485x890x430
Вес нетто/брутто	кг	24 / 28	26 / 30	30 / 34	32 / 36

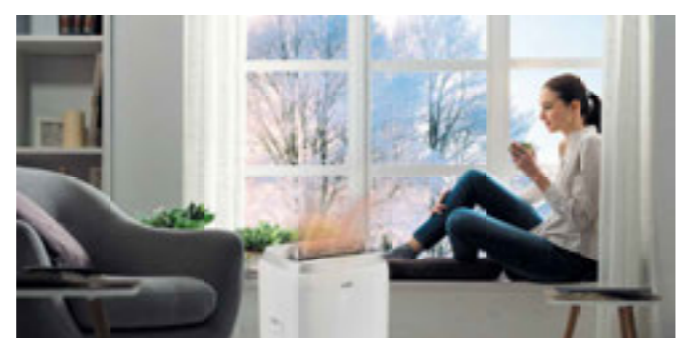
Установочные размеры и габариты

Модель	A, мм	B, мм	C, мм	L, мм	D, мм
Platinum Comfort					
BPMS-08/11H	420	700	320	2000	136
BPMS-13H	435	720	360	2000	136
BPMS-15H	435	720	360	1500	136

Автоматические жалюзи и сенсорная панель управления



Работа на охлаждение и обогрев



20 000 ВТУ
ПРОФЕССИОНАЛЬНАЯ
МОЩНОСТЬ

450 м³
ЧАС
СКОРОСТЬ
ВОЗДУШНОГО
ПОТОКА

AUTO
-re-START
ВОЗОБНОВЛЕНИЕ
ПАРАМЕТРОВ
РАБОТЫ

24 ЧАСА
ТАЙМЕР

3
РЕЖИМА
РАБОТЫ

AUTO-
SWING
РАСПРЕДЕЛЕНИЕ
ВОЗДУШНОГО
ПОТОКА



Мобильные кондиционеры SMART PRO

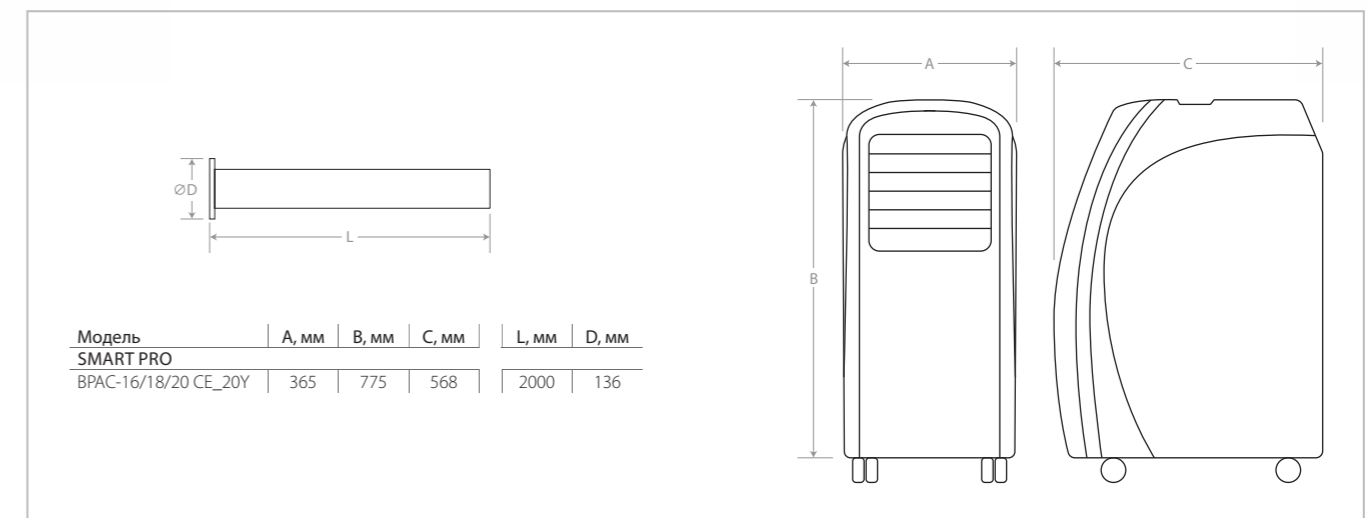


Серия Smart Pro – это мобильные кондиционеры предназначенные для охлаждения коммерческих помещений, а также для помещений большой площади. Высокая скорость воздушного потока, автоматический режим работы а также функция возобновления заданных режимов в случае перебоев с электроэнергией, делают прибор максимально надежным в эксплуатации.

Технические характеристики

Параметр / Модель		BPAC-16 CE_20Y	BPAC-18 CE_20Y	BPAC-20 CE_20Y
Производительность (охлаждение)	Вт	4600	5700	6000
Производительность (охлаждение)	BTU	16000	18000	20000
Класс энергоэффективности, (EER)		A	A	A
Расход воздуха	м ³ /ч	450	450	450
Уровень шума	дБ(А)	52	54	54
Напряжение питания	В~Гц/Ф	220-240/50,1	220-240/50,1	220-240/50,1
Номинальная мощность (охлаждение)	кВт	1,75	2,18	2,3
Номинальный ток (охлаждение)	А	8	9,8	10,3
Размеры прибора (ШxВxГ)	мм	365x775x568		
Габариты упаковки (ШxВxГ)	мм	435x860x720		
Вес нетто/брутто	кг	40/47	42/49	42/49

Установочные размеры и габариты



Информативный LED дисплей



Высокая скорость воздушного потока



Мобильные кондиционеры SMART ELECTRONIC

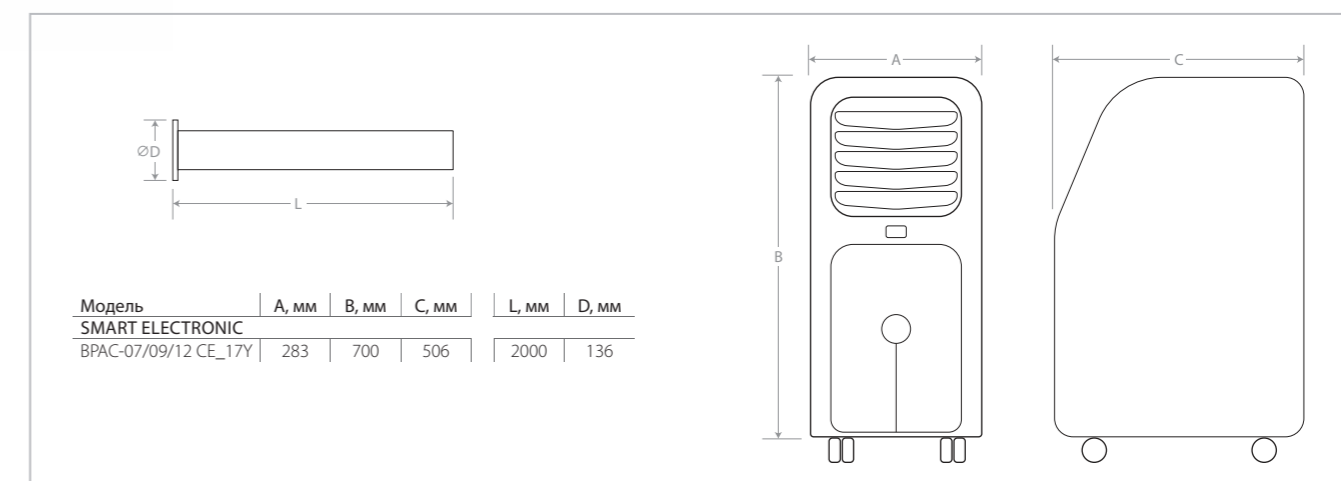


Серия мобильных кондиционеров Smart Electronic ориентирована на широкий круг задач и представлена широким модельным рядом для помещений от 18 до 35 м². Приборы обладают классом энергоэффективности А и работают в трех режимах - охлаждение, осушение, вентиляция. В серии Smart представлен максимальный набор функций и режимов, позволяющий эффективно управлять микроклиматом максимально эффективно. Установка режимов и функций осуществляется с помощью пульта дистанционного управления. осуществляется при помощи пульта дистанционного управления.

Технические характеристики

Параметр / Модель		BPAC-07 CE_17Y	BPAC-09 CE_17Y	BPAC-12 CE_17Y
Производительность (охлаждение)	Вт	2050	2640	3220
Производительность (охлаждение)	BTU	7000	9000	11000
Класс энергоэффективности (EER/COP)		A	A	A
Расход воздуха	м³/ч	330	330	330
Уровень шума	дБ(А)	45	45	45
Напряжение питания	В~Гц,Ф	220-240/50,1	220-240/50,1	220-240/50,1
Номинальная мощность (охлаждение)	кВт	0,78	0,95	1,25
Номинальный ток (охлаждение)	А	3,4	4,1	5,5
Размеры прибора (ШхВхГ)	мм	283x700x506		
Размеры упаковки (ШхВхГ)	мм	330x865x560		
Вес нетто/брутто	кг	25/29	26/30	28/32

Установочные размеры и габариты



AUTO-SWING

АВТО РАСПРЕДЕЛЕНИЕ ВОЗДУШНОГО ПОТОКА

SLEEP

НОЧНОЙ РЕЖИМ РАБОТЫ

24 ЧАСА

ТАЙМЕР

STOP DUST

ФИЛЬТР

2

СКОРОСТИ ВОЗДУШНОГО ПОТОКА

AUTO

РЕЖИМ РАБОТЫ

ФУНКЦИЯ AUTO-SWING

Удобные шасси для перемещения



Эргономичный дизайн, оптимальный набор функций



Мобильные кондиционеры SMART DESIGN

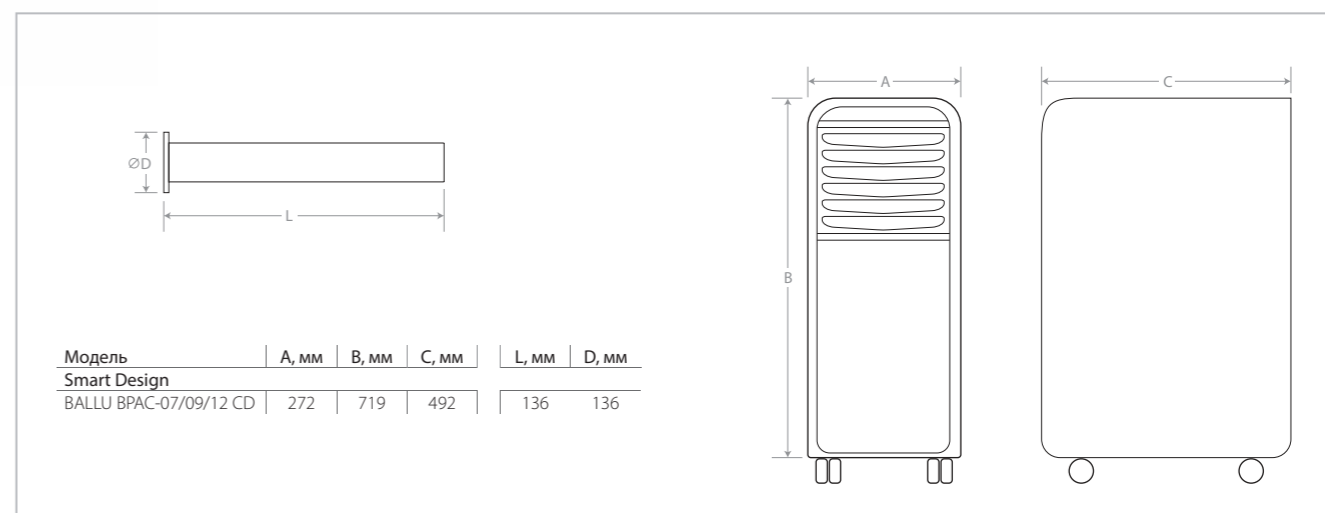


Серия Smart Design - это приборы с лаконичным, стильным дизайном, функциональные и эргономичные. Сенсорное управление, 24-х часовой программируемый таймер и пульт ДУ делает управление прибором максимально комфортным.

Технические характеристики

Параметр / Модель		BPAC-07 CD	BPAC-09 CD	BPAC-12 CD
Производительность (охлаждение/обогрев)	Вт	2150	2690	3240
Производительность (охлаждение)	BTU	7000	9000	12000
Класс энергоэффективности, (EER)		A	A	A
Расход воздуха	м3/ч	350	350	350
Уровень шума	дБ(А)	43	45	45
Напряжение питания	В~Гц	220-240 ~ 50	220-240 ~ 50	220-240 ~ 50
Номинальная мощность (охлаждение/обогрев)	Вт	795	985	1275
Номинальный ток (охлаждение/обогрев)	А	3,4	4,1	5,5
Размеры прибора (ШхВхГ)	мм	272x714x492	272x714x492	272x714x492
Габариты упаковки (ШхВхГ)	мм	319x850x563	319x850x563	319x850x563
Вес нетто/брутто	кг	26/30	26/30	28/32

Установочные размеры и габариты



ART DESIGN
СОВРЕМЕННЫЙ
ДИЗАЙН

EASY TOUCH
СЕНСОРНАЯ
ПАНЕЛЬ

24 ЧАСА
ТАЙМЕР

SMART MODE
ИНТЕЛЛЕКТУАЛЬНЫЙ
РЕЖИМ РАБОТЫ

SLEEP
НОЧНОЙ РЕЖИМ
РАБОТЫ

4
НАПРАВЛЕНИЕ
ПОТОКА ВОЗДУХА



Интеллектуальный режим SMART



Стильный дизайн



16 °C до 30 °C
ТЕМПЕРАТУРА
ОХЛАЖДЕНИЯ

ПУЛЬТ
ДУ
В КОМПЛЕКТЕ

24 ЧАСА
ТАЙМЕР

COMPACT
КОМПАКТНЫЙ
ДИЗАЙН

SLEEP
НОЧНОЙ РЕЖИМ
РАБОТЫ

2
СКОРОСТИ
ВОЗДУШНОГО
ПОТОКА



Мобильные кондиционеры **AURA**

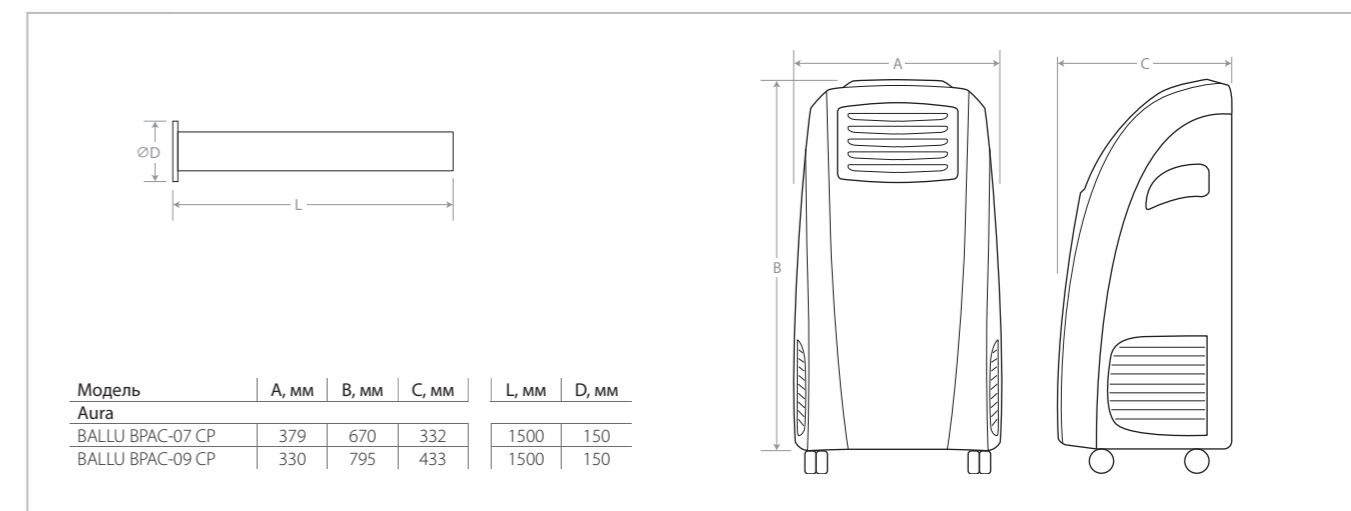


Серия AURA. Это наиболее компактные приборы в сегменте портативных кондиционеров. Легкие и мобильные, приборы обладают оптимальным набором опций: ночной режим работы, 24-часовой таймер и возможность выбора скорости воздушного потока. Серия представлена двумя моделями в различном дизайн исполнении и имеет расширенный температурный диапазон охлаждения от 16 до 30 °C.

Технические характеристики

Параметр / Модель		BPAC-07 CP_22Y	BPAC-09 CP_22Y
Производительность (охлаждение/обогрев),	Вт	2050	2600
Производительность (охлаждение)	BTU	7000	9000
Класс энергоэффективности, (EER)		A	A
Расход воздуха	м³/ч	360	360
Уровень шума	дБ(А)	43	45
Напряжение питания	В~Гц	220-240 ~ 50	220-240 ~ 50
Номинальная мощность (охлаждение/обогрев)	Вт	780	995
Номинальный ток (охлаждение/обогрев)	А	3,5	4,6
Размеры прибора (ШхВхГ)	мм	379х670х332	330х795х433
Габариты упаковки (ШхВхГ)	мм	454х813х367	394х880х494
Вес нетто/брутто	кг	20,5 / 24	25 / 29

Установочные размеры и габариты



Регулировка направления воздушного потока



R290
ЭНЕРГО-ЭФФЕКТИВНЫЙ ГАЗ

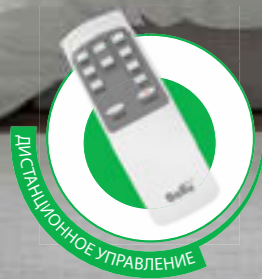
24 ЧАСА
ТАЙМЕР

SLEEP
НОЧНОЙ РЕЖИМ РАБОТЫ

AUTO-re-START
ВОЗОБНОВЛЕНИЕ ПАРАМЕТРОВ РАБОТЫ

COMPACT
КОМПАКТНЫЙ ДИЗАЙН

A
КЛАСС ЭНЕРГО-ЭФФЕКТИВНОСТИ



Мобильные кондиционеры INDIE

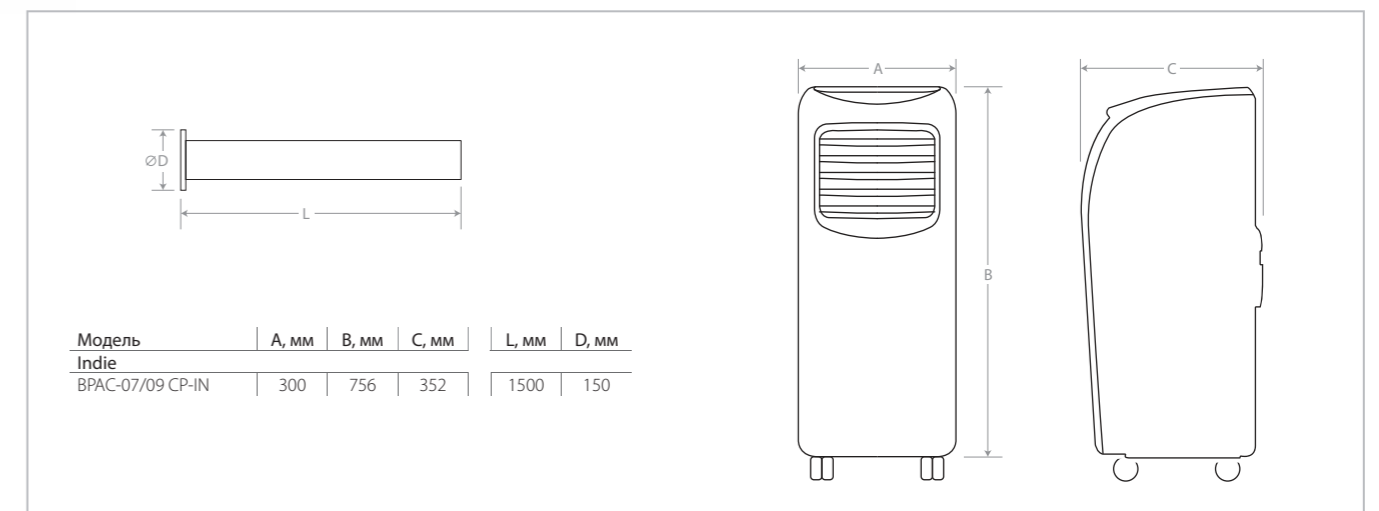


Серия Indie - это компактный прибор станет незаменимым помощником в поддержании комфортного микроклимата. Охладить помещение в считанные минуты помогут две скорости воздушного потока, а 24-часовой таймер обеспечит оптимальный временной режим работы. Функция осушения будет максимально полезна в помещениях с повышенным уровнем влажности, а выбрав режим вентиляции, можно максимально эффективно проветрить комнату.

Технические характеристики

Параметр / Модель		BPAC-07 CP-IN_22Y	BPAC-09 CP-IN_22Y
Производительность (охлаждение)	Вт	2 050	2 640
Холодопроизводительность (охлаждение)	BTU	7 000	9 000
Класс энергоэффективности (EER/COP)		A	A
Хладагент		R290	R290
Расход воздуха	м куб./час	350	380
Уровень шума	дБА	45	48
Напряжение питания	В~Гц	220-240 ~ 50	220-240 ~ 50
Номинальная мощность (охлаждение)	Вт	770	955
Номинальный ток (охлаждение)	A	3,4	4,1
Габариты (ШxВxГ)	мм	300x756x352	300x756x352
Габариты в упаковке (ШxВxГ)	мм	355x882x470	355x882x470
Вес (нетто/брутто)	кг	22/ 25	22,5 / 25,5

Установочные размеры и габариты





Удобное управление



Компактный дизайн



Модельный ряд

Оконные кондиционеры	Модель	Производительность по охлаждению (кВт)		
		1,45	2,05	2,64
Серия WIND COOL	BWC-05 AC 	•		
	BWC-07 AC BWC-09 AC 		•	•

ОКОННЫЕ КОНДИЦИОНЕРЫ

Эргономичные моноблоки для максимально комфорта в любых условиях

Оконные кондиционеры – это моноблоки, предназначенные для установки в оконный проем. Монтаж такого кондиционера – максимально прост, а отсутствие соединительных трасс обеспечивает герметичность системы без риска утечек хладагента. Модели оконных кондиционеров Ballu укомплектованы эргономичными пультами дистанционного управления, что позволяет с легкостью менять настройки прибора в независимости от места его расположения. Такие приборы незаменимы для комплектации модульных конструкций, бытовок, хозяйственных блоков. Приборы также являются парком замен в административных и фабричных зданиях, имеющих технологический проем для оконного кондиционера.

Преимущества

AUTO

РЕЖИМ

Автоматический режим работы

Автоматически подбирает параметры работы кондиционера в зависимости от температуры в помещении

2.1

МОНОБЛОЧНАЯ СИСТЕМА

Моноблочная система
Обеспечивает надежную и длительную эксплуатацию благодаря герметичности охлаждающего контура

ECO

РЕЖИМ

Функция Эко

Позволяет экономить расходы на электроэнергию благодаря автоматическому отключению прибора по мере достижения заданной температуры

**ПРОСТОТА
КОНСТРУКЦИИ**

ЛЕГКИЙ
МОНТАЖ

Максимальная простота
Конструкция позволяет легко монтировать прибор в любом проеме в помещении

24 ЧАСА

ТАЙМЕР

24-х часовой программируемый таймер

Позволяет задавать желаемое время начала и окончания работы прибора

**AUTO
SWING**

АВТО РАСПРЕДЕЛЕНИЕ
ВОЗДУШНОГО
ПОТОКА

Регулировка направления воздушного потока
Возможность регулировать с помощью жалюзи кондиционера направление воздушного потока

Оконные кондиционеры WIND COOL



Оконные кондиционеры серии Wind Cool это компактные и простые в установке моноблоки, оснащенные максимальным набором необходимых функций. Экономичный режим работы, автоматическое поддержание заданной температуры и возможность программирования времени работы, делает прибор максимально комфортным в использовании.

Технические характеристики

Параметр / Модель		BWC-05 AC	BWC-07 AC	BWC-09 AC
Производительность (охлаждение)	Вт	1465	2050	2640
Холодопроизводительность (охлаждение)	BTU	5000	7000	9000
Класс энергоэффективности (EER)		A	A	A
Расход воздуха	м ³ / час	220	390	390
Уровень шума	дБА	46	49	49
Напряжение питания	В~Гц	220-240 ~ 50	220-240 ~ 50	220-240 ~ 50
Номинальная мощность (охлаждение)	Вт	563	639	1 027
Номинальный ток (охлаждение)	А	3,4	3,85	6,1
Габариты (ШхВхГ)	мм	406х390х306	470х535х355	470х535х355
Габариты в упаковке (ШхВхГ)	мм	457х424х363	553х566х425	553х566х425
Вес (нетто/брутто)	кг	19/23	25/28	26/29

Установочные размеры и габариты

Модель	А, мм	В, мм	С, мм
Wind Cool BWC-05 AC	400	390	306
BWC-07/09 AC	470	535	355

AUTO
РЕЖИМ

ECO
РЕЖИМ

24 ЧАСА
ТАЙМЕР

2,1
МОНОБЛОЧНАЯ СИСТЕМА

ПРОСТОТА
КОНСТРУКЦИИ
ЛЕГКИЙ МОНТАЖ

AUTO SWING
АВТО РАСПРЕДЕЛЕНИЕ ВОЗДУШНОГО ПОТОКА

Информативный LED дисплей



Выбор направления воздушного потока







Модельный ряд



BWC-05 AC

BWC-07/09 AC

Модельный ряд

Осушители	Модель		Производительность по осушению, л/сут													
			10	12	15	25	30	40	50	60	70	80				
COMFORT	BD_U		Осушение и очищение воздуха	•					•	•						
CLASSIC	BD_ER		Осушение и цветовой индикатор уровня влажности			•	•									
HOME EXPRESS	BD_MN BD_T		Уход за одеждой и контроль влажности		•				•							
HEAVY DUTY	BD_U BD_T		Коммерческое осушение									•	•			



СУШИЛЬНЫЕ МУЛЬТИКОМПЛЕКСЫ И ОСУШИТЕЛИ ВОЗДУХА

Широкий спектр продуктов для решения проблемы повышенной влажности

В поисках инновационных решений, мы создали целую серию приборов, способных профессионально и эффективно справиться с повышенной влажностью в помещении. Осушители воздуха Ballu применяются для нормализации влажности в квартирах и частных домах, на дачах, в бассейнах, банях, складских помещениях и т.д. Особенно незаменимы эти универсальные и удобные в использовании приборы в регионах с влажным морским климатом.

Осушители воздуха быстро сушат белье и одежду, осушают сырые помещения, имеют несколько режимов работы и интуитивно понятное электронное управление. Они компактны, энергоэффективны, бесшумны и безопасны, легко перемещаются благодаря удобным шасси и ручкам.

Преимущества

<p>3 ЧАСА СУШКА ОДЕЖДЫ</p>	<p>Деликатная сушка Специальная функция позволяет быстро и бережно высушить одежду. В отличие от использования сушильных машин одежда не подвергается механическому воздействию и сохраняет безупречный внешний вид</p>	<p>COLOR ИНДИКАТОР</p>	<p>Цветовой индикатор Осушитель оснащен цветным индикатором на лицевой панели, отображающим текущий уровень влажности в помещении: красный цвет – высокий уровень – более 70%; зеленый цвет – средний уровень – от 70% до 50%; синий цвет – низкий уровень – менее 50%</p>
<p>ION AIR ИОНИЗАЦИЯ ВОЗДУХА</p>	<p>Ионизация воздуха Встроенный ионизатор воздуха вырабатывает отрицательно заряженные ионы, которые повышают умственную и физическую деятельность, предотвращают развитие респираторных заболеваний</p>	<p>AUTO ПОДДЕРЖАНИЕ УРОВНЯ ВЛАЖНОСТИ</p>	<p>Встроенный гигрометр Гигрометр установлен во всех моделях осушителей Ballu. Позволяет поддерживать оптимальный уровень влажности с точностью до 2%</p>
<p>AROMA КАПСУЛА ДЛЯ МАСЕЛ</p>	<p>Арома-капсула Функция ароматизации воздуха позволит вам наполнить свой дом любимыми ароматами эфирных масел</p>	<p>PUMP ПОМПА ДЛЯ ВЕРТИКАЛЬНОГО ДРЕНАЖА</p>	<p>Вертикальный дренаж При необходимости осушения подвальных помещений, приборы оснащены дренажной помпой, с помощью которой можно организовать отвод конденсата на 5 м вверх</p>

Серия COMFORT



Широкий модельный ряд эффективных и бесшумных осушителей воздуха Ballu позволит подобрать нужный прибор, учитывая индивидуальные особенности помещения, в котором он будет эксплуатироваться. Приборы оснащены максимальным набором режимов - непрерывное осушение, автоматический режим - поддержание заданного уровня влажности, режим сушки одежды. Шасси и удобная ручка для перемещения завершают образ идеального помощника в поддержании вашего микроклимата.

Технические характеристики

Параметр / Модель		BD10U	BD30U
Производительность по осушению	л/сут	10	30
Объем бака для конденсата	л	1,8	5,0
Расход воздуха	м³/час	100	230
Уровень шума	дБ(А)	45	47
Напряжение питания	В~Гц	220-240 ~ 50	220-240 ~ 50
Номинальная мощность	Вт	240	530
Номинальный ток ток	А	1,1	2,4
Размеры (ШxВxГ)	мм	296x416x217	343x512x240
Размеры упаковки (ШxВxГ)	мм	342x455x261	395x538x290
Вес нетто/брутто, кг	кг	9,5/10,5	13/14,5

Высокая производительность по удалению влаги - до 40 л/сутки



+5 °C
MIN.
ТЕМПЕРАТУРА РАБОТЫ

AUTO-re-START
ВОЗОБНОВЛЕНИЕ ПАРАМЕТРОВ РАБОТЫ

AUTO-SWING
РАСПРЕДЕЛЕНИЕ ВОЗДУШНОГО ПОТОКА

СУШКА ОДЕЖДЫ
ФУНКЦИЯ

ION
ФУНКЦИЯ ИОНИЗАЦИИ

AUTO SWING
ФУНКЦИЯ



Ручки и шасси для перемещения



Удобное извлечение бака



Модельный ряд



BD10U

BD30U

Серия COMFORT



Осушитель воздуха Ballu BD40U серии Comfort отличается элегантным исполнением, ударопрочным пластиком, удобной ручкой для перемещения прибора, функциональностью, низким уровнем шума. Встроенный гигрометр позволяет прибору с высокой точностью контролировать и поддерживать здоровую влажность в доме. Осушитель воздуха Ballu BD40U имеет мощность 550 Вт и производительность по осушению 40 л/сутки, что оптимально для стандартной жилой комнаты площадью 60 м².

Технические характеристики

Параметр / Модель		BD40U
Производительность по осушению	л/сут	40
Объем бака для конденсата	л	4,0
Расход воздуха	м ³ /час	230
Уровень шума	дБ(А)	45
Напряжение питания	В~Гц	220-240 ~ 50
Номинальная мощность	Вт	530
Номинальный ток ток	А	2,5
Размеры (ШхВхГ)	мм	350x560x260
Размеры упаковки (ШхВхГ)	мм	400x610x305
Вес нетто/брутто, кг	кг	16,5/18

Высокая производительность по удалению влаги - до 40 л/сутки



+5 °C
MIN.
ТЕМПЕРАТУРА РАБОТЫ

АВТО РЕСТАРТ
ВОЗОБНОВЛЕНИЕ РАБОТЫ

AUTO-SWING
РАСПРЕДЕЛЕНИЕ ВОЗДУШНОГО ПОТОКА

ШАССИ И РУЧКИ
для удобного перемещения

ГИГРОМЕТР
ВСТРОЕННЫЙ

НАДЕЖНОСТЬ
УДАРОПРОЧНЫЙ ПЛАСТИК

Интуитивное управление



Удобное извлечение бака



Функция AUTO SWING





Серия CLASSIC



Серия Classic – это компактные и энергоэффективные осушители воздуха Ballu. Благодаря экологически чистому и самому энергоэффективному хладагенту R290, экономия электричества увеличивается в разы. Для дополнительного удобства в моделях предусмотрена цветовая индикация текущего уровня влажности в помещении. Встроенный гигрометр автоматически определяет уровень влажности и прибор выстраивает оптимальный режим работы.

Технические характеристики

Параметр / Модель		BD15ER	BD25ER
Производительность по осушению	л/сут	15	25
Объем бака для сбора конденсата	л	2	6,5
Расход воздуха	м³/час	100	180
Уровень шума	дБА	36	42
Напряжение питания	В~Гц	220-240/50	220-240/50
Номинальная мощность	Вт	185	380
Номинальный ток	А	0,98	2,1
Размеры (ШxВxГ)	мм	255x470x220	344x570x270
Размеры в упаковке (ШxВxГ)	мм	295x510x260	395x625x290
Вес (нетто/брутто)	кг	1,5 / 11	14,5 / 15
Вес (нетто/брутто)	кг	11 / 12	14,5 / 16

Автоматическое поддержание заданного уровня влажности от 30 до 80%



COLOR

ЦВЕТОВАЯ
ИНДИКАТОР

AUTO

РЕЖИМ
РАБОТЫ

24 ЧАСА

ТАЙМЕР РАБОТЫ
ПРИБОРА

30-80%

ДИАПАЗОН
ВЛАЖНОСТИ

2

СПОСОБ
ОТВОДА
ДРЕННАЖА

ШАССИ
И РУЧКИ

ДЛЯ УДОБНОГО
ПЕРЕМЕЩЕНИЯ

Цветовая индикация
уровня влажности



Индикатор
уровня конденсата



Модельный ряд



BD15ER

BD25ER

Серия HOME EXPRESS

Pt Platinum series



Компактный сушильный мультикомплекс Home Express – уникальный прибор с обширным набором функций. Быстрая, бесшумная и бережная сушка одежды за 3 часа, восстановление оптимальной влажности в помещении всего за 1 час, ароматизация, ионизация и очищение воздуха от пыли, неприятных запахов и вредных соединений.

Технические характеристики

Параметр / Модель		BD30MN	BD30MN Black
Производительность по осушению	л/сут	30	30
Объем бака для сбора конденсата	л	5	5
Расход воздуха	м³/ч	180	180
Уровень шума	дБ(А)	46	46
Напряжение питания	В,Гц,Ф	220-240, 50,1	220-240, 50,1
Номинальная мощность	Вт	540	540
Номинальный ток	А	2,7	2,7
Размеры прибора (ШхВхГ)	мм	372x586x247	372x586x247
Размеры упаковки (ШхВхГ)	мм	400x635x275	400x635x275
Вес нетто/брутто	кг	15/16	15/16

Программируемый таймер



3 ЧАСА
СУШКА ОДЕЖДЫ
И ОБУВИ

1 ЧАС
ОЧИСТКА
ВОЗДУХА

AROMA
КАПСУЛА
ДЛЯ МАСЕЛ

24 ЧАСА
ТАЙМЕР РАБОТЫ
ПРИБОРА

ION AIR
ИОНИЗАЦИЯ
ВОЗДУХА

3 ГОДА
ЭКСКЛЮЗИВНОЙ
ГАРАНТИИ

5 в 1

- ОСУШЕНИЕ ВОЗДУХА
- ОЧИСТКА ВОЗДУХА
- ИОНИЗАЦИЯ
- АРОМАТИЗАЦИЯ
- СУШКА БЕЛЬЯ



Система очистки воздуха



Бак для сбора конденсата



Модельный ряд



BD30MN

BD30MN Black

Серия HOME EXPRESS

Pt Platinum series



Ballu HOME Express станет незаменимым помощником по созданию комфортного микроклимата в доме. Прибор способен быстро и качественно снизить уровень влажности, а также очистить воздух с помощью фильтра грубой очистки. Осушитель Ballu BD12T имеет компактные размеры, что позволит его разместить в любом удобном месте. Прибор бережно и быстро справится с самыми различными задачами.

Технические характеристики

Параметр/Модель		BD12T
Производительность по осушению	л/сут	12
Объем бака для конденсата	л	2,3
Расход воздуха	м³/час	60
Уровень шума	дБ(А)	39
Напряжение питания	В~Гц	220-240 ~ 50
Номинальная мощность	Вт	240
Номинальный ток ток	А	1,2
Размеры (ШxВxГ)	мм	260x390x250
Размеры упаковки (ШxВxГ)	мм	295x445x285
Вес нетто/брутто, кг	кг	10 / 11,5

Незаменимый помощник для бережной сушки одежды



ГИГРОМЕТР

ВСТРОЕННЫЙ

AUTO

РЕЖИМ
ОСУШЕНИЯ

TURBO

РЕЖИМ
ОСУШЕНИЯ

24 ЧАСА

ТАЙМЕР РАБОТЫ
ПРИБОРА

СОМПАСТ

КОМПАКТНЫЙ
РАЗМЕР

3 ГОДА

ЭКСКЛЮЗИВНОЙ
ГАРАНТИИ



Программируемый таймер 24 часа



Удобные ручки для перемещения



Два способа отвода конденсата – в бак и через дренажный шланг



Серия HEAVY DUTY



Высокопроизводительная модель осушителя воздуха Ballu BD60U используется для нормализации влажности в больших помещениях, площадью до 85 м². Для использования в подвалах или полуподвальных помещениях в моделях предусмотрена встроенная помпа для вертикального отвода конденсата на высоту до 5 метров. Удобные шасси и ручка на корпусе прибора позволяют перемещать осушитель по помещению при необходимости.

Технические характеристики

Параметр / Модель		BD60U
Производительность по осушению	л/сут	60
Объем бака для конденсата	л	7,0
Расход воздуха	м ³ /час	360
Уровень шума	дБ(А)	50
Напряжение питания	В~Гц	220-240 ~ 50
Номинальная мощность	Вт	680
Номинальный ток	А	3,0
Размеры (ШхВхГ)	мм	378x615x266
Размеры упаковки (ШхВхГ)	мм	430x660x308
Вес нетто/брутто, кг	кг	19/20,5

Идеальное решение для борьбы с повышенной влажностью



- +5 °C
МИН.
 ТЕМПЕРАТУРА РАБОТЫ
- AUTO
РЕЖИМ ОСУШЕНИЯ
- до 85 м²
ПЛОЩАДЬ РАБОТЫ
- ГИГРОМЕТР
ВСТРОЕННЫЙ
- LED
ДИСПЛЕЙ
- AUTO-re-START
ВОЗОБНОВЛЕНИЕ ПАРАМЕТРОВ РАБОТЫ



Ручка и шасси для перемещения



Объемный бак для конденсата – 6,5 л



Серия HEAVY DUTY



Отдельным направлением применения осушителей являются строительные объекты в период «мокрых работ», включающие в себя использование жидких растворов и строительных смесей. Осушитель воздуха Ballu BD70T в короткие сроки нормализует уровень влажности, за счет чего испарение влаги из сохнувших поверхностей происходит равномерно и на порядок быстрее, чем естественным образом. Встроенная помпа для вертикального отвода дренажа также позволяет использовать прибор в подвальных помещениях.

Технические характеристики

Параметр / Модель		BD70T
Производительность по осушению	л/сут	70
Объем бака для конденсата	л	6,5
Расход воздуха	м³/час	320
Уровень шума	дБ(А)	53
Напряжение питания	В~Гц	220-240 ~ 50
Номинальная мощность	Вт	980
Номинальный ток ток	А	4,5
Размеры (Ш×В×Г)	мм	382×640×305
Размеры упаковки (Ш×В×Г)	мм	445×670×360
Вес нетто/брутто, кг	кг	20/22

Профессиональный уровень осушения



+5 °C
MIN.

ТЕМПЕРАТУРА
РАБОТЫ

AUTO
-re-START

ВОЗОБНОВЛЕНИЕ
ПАРАМЕТРОВ
РАБОТЫ

до 100 м²

ПЛОЩАДЬ
РАБОТЫ

ГИГРОМЕТР

ВСТРОЕННЫЙ

LED

ДИСПЛЕЙ

ПОМПА 5м

ДЛЯ ВЕРТИКАЛЬНОГО
ОТВОДА ДРЕНАЖА



Электронное управление и LED-дисплей



Объемный бак для конденсата – 7 л



Модельный ряд

Промышленные осушители воздуха	Модель	Производительность по осушению (л/сут)			
		50	70	80	100
	BDI-50L	•			
	BDI-70L		•		
	NEW BDI-70L			•	
	BDI-100L				•

ПРОМЫШЛЕННЫЕ ОСУШИТЕЛИ ВОЗДУХА

Профессиональный выбор для решения проблемы повышенной влажности

Для профессионалов мы создали высокопроизводительную серию осушителей воздуха Ballu серии Heavy Industrial, которая с легкостью справится с повышенной влажностью в частных домах и подвалах, на строительных площадках и складских помещениях площадью до 150 м².

Промышленные осушители воздуха Ballu серии Heavy Industrial с производительностью по осушению – от 50 до 100 литров в сутки, имеют несколько режимов работы и интуитивно понятное электронное управление.

Инновационным решением на рынке РФ является наличие дополнительной нижней вентиляции для ускорения процесса сушки напольных покрытий. Дополнительным преимуществом является наличие встроенной дренажной помпы для вертикального отвода конденсата (до 5 м).

Преимущества

до **25%**
ЭКОНОМИЯ ВРЕМЕНИ
ОСУШЕНИЯ

Дополнительный поток воздуха

Уникальная разработка дополнительных нижних жалюзи для ускоренной сушки напольных покрытий, позволяет сэкономить до 25% времени

PROTECTION

ЗАЩИТА
МИКРОПРОЦЕССОРА

Защита от пыли и грязи

Высокоточный микропроцессор имеет дополнительную защиту от пыли и грязи, что позволяет использовать прибор на объектах с высоким уровнем запыленности

R290

ЭНЕРГО-
ЭФФЕКТИВНОСТЬ

Энергоэффективный хладагент

Экологически чистый и энергоэффективный хладагент R290, является максимально экономичным решением для мощных промышленных приборов

АВТО РЕСТАРТ

ВОЗОБНОВЛЕНИЕ
РАБОТЫ

Авторестарт

Благодаря функции Авторестарт, прибор гарантированно продолжит работу в заданном режиме, в случае отключения электричества

ШАССИ И РУЧКИ

УДОБНАЯ
ТРАНСПОРТИРОВКА

Шасси и ручка

Мощные шасси диаметром до 245 мм и металлическая ручка обеспечивают беспрепятственную эксплуатацию прибора на любых труднодоступных объектах – стройплощадках и складских помещениях

PUMP

ПОМПА ДЛЯ
ВЕРТИКАЛЬНОГО
ДРЕНАЖА

Вертикальный дренаж

При необходимости осушения подвальных помещений, приборы оснащены дренажной помпой, с помощью которой можно организовать отвод конденсата на 5 м вверх

+5 °C
MIN.
ТЕМПЕРАТУРА РАБОТЫ

МЕТАЛЛИЧЕСКИЙ
УДАРОПРОЧНЫЙ КОРПУС

ДО 80 Л.
СУТ.
ОСУШЕНИЕ ВОЗДУХА

400 М³
ЧАС
ВОЗДУХООБМЕН

GMCC
КОМПРЕССОР

ДО 25%
ЭКОНОМИЯ ВРЕМЕНИ СУШКИ СТЯЖКИ



Серия HEAVY INDUSTRIAL



Осушители воздуха Ballu серии Heavy Industrial благодаря своей высокой производительности – 50 и 80 литров в сутки могут использоваться на строительных площадках, производственных и складских помещениях. Уникальным решением данной серии является наличие дополнительной нижней вентиляции, что позволяет экономить до 25% времени на этапе отделочных работ. Плотные фильтры надежно защищают внутреннюю конструкцию прибора от пыли и загрязнений, присутствующих на строительных объектах. Удобные шасси и металлическая ручка позволяют без труда переместить прибор в нужное место.

Технические характеристики

Параметр / Модель		BDI-50L	BDI-80L
Производительность по осушению	л/сут	50	80
Объем бака для конденсата	л	7,0	—
Расход воздуха	м ³ /час	350	400
Уровень шума	дБ(А)	50	50
Напряжение питания	В-Гц	220-240 ~ 50	220-240 ~ 50
Номинальная мощность	Вт	700	1250
Номинальный ток	А	3,2	5,8
Размеры (ШхВхГ)	мм	495x658x480	545x870x460
Размеры упаковки (ШхВхГ)	мм	505x720x455	615x1055x535
Вес нетто/брутто, кг	кг	30 / 32	45 / 49

Профессиональный уровень осушения

Дополнительная вентиляция для сушки стяжки

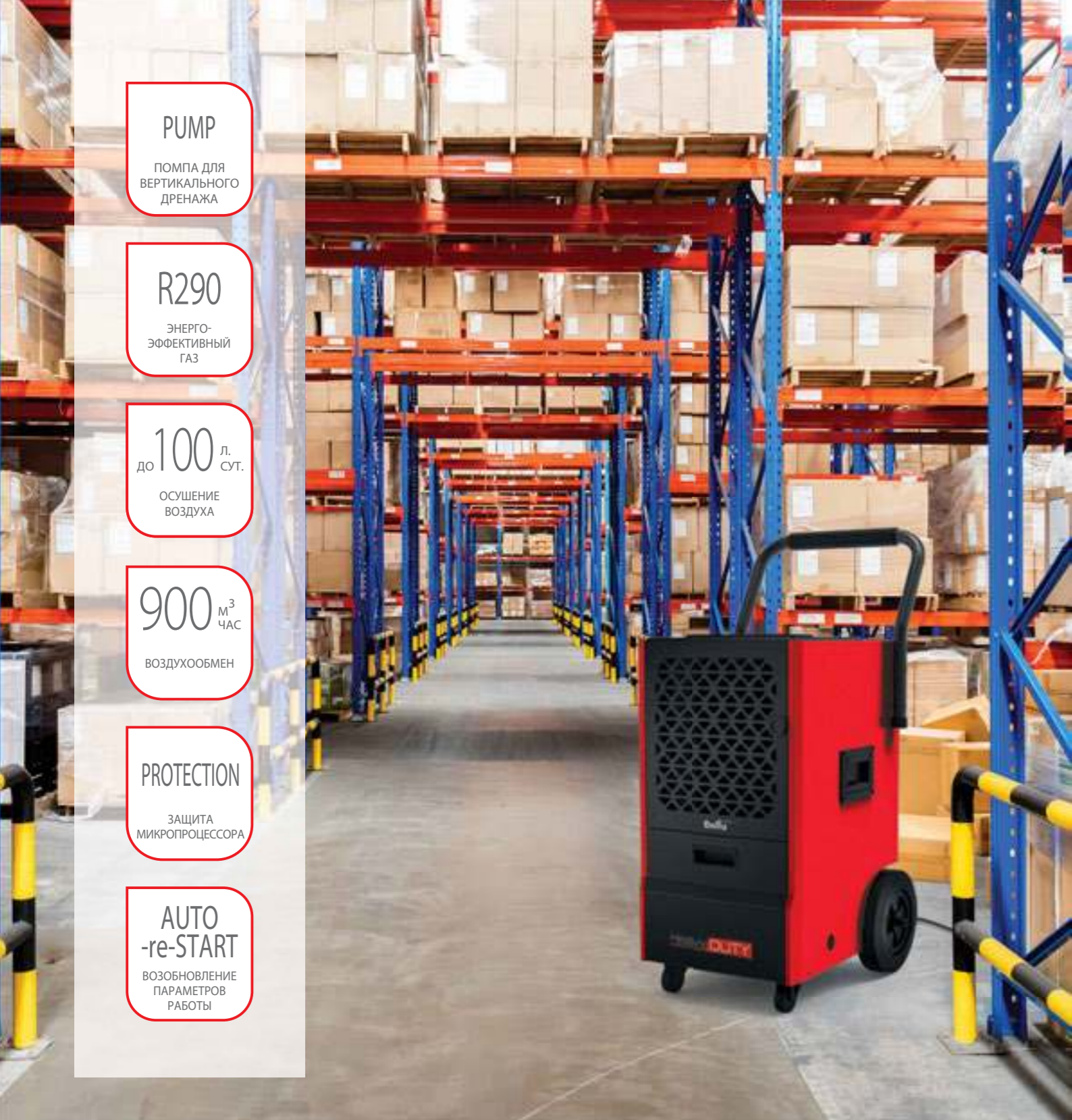


Мощные шасси



Модельный ряд





PUMP
ПОМПА ДЛЯ
ВЕРТИКАЛЬНОГО
ДРЕНАЖА

R290
ЭНЕРГО-
ЭФФЕКТИВНЫЙ
ГАЗ

до **100** л.
СУТ.
ОСУШЕНИЕ
ВОЗДУХА

900 м³
ЧАС
ВОЗДУХООБМЕН

PROTECTION
ЗАЩИТА
МИКРОПРОЦЕССОРА

**AUTO
-re-START**
ВОЗОБНОВЛЕНИЕ
ПАРАМЕТРОВ
РАБОТЫ

Серия **HEAVY INDUSTRIAL**



Новинка сезона 2022 года – промышленные осушители воздуха Ballu серии Heavy Industrial производительностью - 70 и 100 литров в сутки, нормализуют уровень влажности в больших помещениях либо на строительных площадках до 150 м². Приборы оснащены металлическим ударопрочным корпусом, встроенной помпой для вертикального отвода дренажа на высоту до 5 метров, мощными шасси и удобными ручками для перемещения. Приборы автоматически возобновляет свою работу в случае перебоев с электроэнергией, а мощные компрессоры оснащены функцией защиты от перегрузок.

Технические характеристики

Параметр / Модель		BDI-70L	BDI-100L
Производительность по осушению	л/сут	70	100
Объем бака для конденсата	л	5,5	—
Расход воздуха	м ³ /час	500	900
Уровень шума	дБ(А)	50	50
Напряжение питания	В-Гц	220-240 ~ 50	220-240 ~ 50
Номинальная мощность	Вт	650	1080
Номинальный ток	А	3,2	5,8
Размеры (ШхВхГ)	мм	510x911x512	547x1004x539
Размеры упаковки (ШхВхГ)	мм	576x765x480	610x880x580
Вес нетто/брутто, кг	кг	38 / 42	52 / 55

Инновационные решения на рынке

Удобные ручки
для перемещения



Мощные шасси



Модельный ряд



BDI-70L

BDI-100L





Модельный ряд



Преимущества

LOW NOISE
ПОНИЖЕННЫЙ
УРОВЕНЬ ШУМА

Низкий уровень шума
Уникальная геометрия лопастей обеспечивает максимально эффективный поток воздуха при пониженном уровне шума

ПУЛЬТ ДУ
РАСШИРЕННЫЙ
ФУНКЦИОНАЛ

Расширенный функционал
Благодаря пульту ДУ можно комфортно управлять прибором, выбрав один из режимов и скоростей работы, а также настроить таймер и включить функцию автоматического вращения*

PROTECTIVE GRID
ЗАЩИТНАЯ
РЕШЕТКА

Усиленная защитная решетка
Решетка PROTECTIVE GRID с ребрами жесткости и увеличенным количеством прутьев способствует прочности и долговечности прибора

ЭРГОНОМИЧНАЯ
ПАНЕЛЬ
УПРАВЛЕНИЯ

Комфортное управление
Удобная эргономичная панель управления позволит легко настроить прибор на эффективную работу

HIGH STABILITY
БОЛЕЕ УСТОЙЧИВОЕ
ОСНОВАНИЕ

Устойчивое основание
Основание вентилятора повышенной устойчивости предотвращает опрокидывание прибора и делает его эксплуатацию безопасной

ULTRA
СОВРЕМЕННЫЙ
ДИЗАЙН

Современный дизайн
Вентиляторы Ballu не только обеспечат желаемую прохладу, но и украсят любое помещение благодаря стильному исполнению

НАПОЛЬНЫЕ ВЕНТИЛЯТОРЫ

Эффективная прохлада и максимальный комфорт в помещении

Напольные вентиляторы Ballu – мобильные и эффективные приборы, создающие ощущение прохлады в помещении. Сочетание лаконичного дизайна с расширенной функциональностью позволяет вентиляторам гармонично вписаться в любой интерьер и создать комфортную атмосферу в летний зной. Приборы имеют интуитивно-понятное управление, а также возможность регулировки высоты и угла наклона*. Широкое крестообразное или утяжеленное круглое основание предотвращает возможность опрокидывания прибора, что делает использование максимально безопасным. Приборы изготовлены из экологически чистых материалов, что подтверждено сертификатами соответствия российским и международным стандартам качества. Напольные вентиляторы Ballu подарят Вам настоящее ощущение свежести при минимальных затратах.

* Кроме модели BFF-110R

Технические характеристики

Параметр / Модель	BFF - 880R	BFF-855	BFF - 805	BFF - 806 / BFF - 806 Grey
Мощность, кВт	45	45	40	40
Количество режимов	3	3	1	1
Количество скоростей	3	3	3	3
Количество лопастей	3	3	3	3
Пульт ДУ	да	да	-	-
Таймер, ч	7,5	7,5	-	-
Габариты прибора (ШхВхГ), мм	620x1250x620	620x1250x620	430x1300x400	430x1300x430
Вес нетто / брутто, кг	2 / 2,5	2 / 2,5	4,6 / 5,2	3,8 / 4,3
Основание	кресто-образное	кресто-образное	утяжеленное / круглое	круглое
Размер основания, см	62x62	62x62	42	39

*Применимо для моделей BFF-110R, BFF-860R, BFF-880R, BFF-855

LOW NOISE

ПОНИЖЕННЫЙ
УРОВЕНЬ ШУМА

ПУЛЬТ
ДУ

РАСШИРЕННЫЙ
ФУНКЦИОНАЛ

PROTECTIVE
GRID

ЗАЩИТНАЯ
РЕШЕТКА

ЭРГОНОМИЧНАЯ

ПАНЕЛЬ
УПРАВЛЕНИЯ

HIGH
STABILITY

БОЛЕЕ УСТОЙЧИВОЕ
ОСНОВАНИЕ

ULTRA

СОВРЕМЕННЫЙ
ДИЗАЙН

Модельный ряд



BFF - 860R

BFF - 801

BFF - 802



ДО 12 ЧАСОВ

ТАЙМЕР

SLEEP
WELL

НИЗКИЙ
УРОВЕНЬ ШУМА

HI-TECH

ДИЗАЙН

LED

ДИСПЛЕЙ

ПУЛЬТ
ДУ

РАСШИРЕННЫЙ
ФУНКЦИОНАЛ

3

РЕЖИМА
РАБОТЫ

Напольный вентилятор Ballu BFT-110R

Параметр / Модель	BFT - 110R
Мощность, кВт	50
Количество режимов	3
Количество скоростей	3
Количество лопастей	-
Пульт ДУ	да
Таймер, ч	12
Габариты прибора (ШхВхГ), мм	260x810x260
Вес нетто / брутто, кг	2,5 / 2,8
Основание	круглое
Размер основания, см	30



Технические характеристики

Параметр / Модель	BFF - 860R	BFF - 801	BFF - 802
Мощность, кВт	45	45	45
Количество режимов	3	1	1
Количество скоростей	3	3	3
Количество лопастей	5	5	5
Пульт ДУ	да	-	-
Таймер, ч	7,5	-	-
Габариты прибора (ШхВхГ), мм	430x1300x400	600x1300x600	430x1300x430
Вес нетто / брутто, кг	4,8 / 5,2	2,5 / 3,1	3,9 / 4,5
Основание	утяжеленное / круглое	кресто-образное	утяжеленное / круглое
Размер основания, см	40	60x60	43

LED дисплей







Удобная ручка для переноски



Пульт дистанционного управления



Модельный ряд

Модель	Производительность м³/час					
	40	80	120	160	200	
 Ультрафиолетовый рециркулятор-обеззараживатель ANTICOVIDgenerator	RDU-30D	•				
	RDU-60D		•			
	RDU-100D			•		
	RDU-150D				•	
	RDU-200D					•
 Ультрафиолетовый рециркулятор-обеззараживатель ANTICOVIDgenerator, WiFi	RDU-30D, WiFi	•				
	RDU-60D, WiFi		•			
	RDU-100D, WiFi			•		
	RDU-150D, WiFi				•	
	RDU-200D, WiFi					•
Модель	RDU-30D / RDU-30D, WiFi	RDU-60D / RDU-60D, WiFi	RDU-100D / RDU-100D, WiFi	RDU-150D / RDU-150D, WiFi	RDU-200D / RDU-200D, WiFi	
 Стойка для рециркулятора	SR-1	•	•	•	•	
 Стойка для рециркулятора	SR-2					•

УНИКАЛЬНЫЙ ТКАНЕВЫЙ ЧЕХОЛ ПОЗВОЛЯЕТ ДЕКОРИРОВАТЬ ПРИБОР ПО ЦВЕТУ ДЛЯ ИНТЕГРАЦИИ В ЛЮБОЙ ИНТЕРЬЕР



МЕДИЦИНСКИЙ
СЕРТИФИКАТ

УЛЬТРАФИОЛЕТОВЫЕ РЕЦИРКУЛЯТОРЫ-ОБЕЗЗАРАЖИВАТЕЛИ

Дышите безопасным воздухом!

Ballu ANTICOVIDgenerator – новое поколение рециркуляторов. Он разработан в период пандемии и эффективен против всех вирусов, вызывающих наибольшую обеспокоенность ВОЗ и Роспотребнадзора.

ANTICOVIDgenerator - это рециркулятор-обеззараживатель закрытого типа. В корпус прибора встроены вентиляторы для прокачки воздуха и ультрафиолетовые лампы для его обеззараживания. УФ-лучи длиной 253,7 нанометров обладают бактерицидными свойствами и уничтожают простейшие микроорганизмы, в том числе, вирусы, бактерии, грибки и споры. Исследования* доказывают, что при воздействии дальнего УФ-света погибают 99,9% коронавирусов.

Данными устройствами должны оснащаться коммерческие и бытовые помещения. ANTICOVIDgenerator нужно устанавливать в поликлиники, больницы, лаборатории, офисные помещения, заведения общественного питания, гостиницы, бары, кинотеатры, магазины, лифты, детские сады и школы.

* <https://www.researchsquare.com/article/rs-25728/v1>

Преимущества

УФ-ЛАМПЫ
НЕ ОБРАЗУЮТ
ОЗОН

Ультрафиолетовые лампы мощностью 15Вт и 30 Вт. УФ излучение с длиной волны 253,7 нм оказывает эффективное бактерицидное воздействие на микроорганизмы. Убивают 99,9% патогенных вирусов и бактерий.

9000 Ч
СЧЕТЧИК
ЭФФЕКТИВНОЙ
РАБОТЫ ЛАМПЫ

Каждый прибор оборудован счетчиком 9000 часов наработки УФ ламп. По истечении срока лампы необходимо заменить для сохранения эффективной бактерицидной способности УФ излучения против вирусов и бактерий

**БЕЗОПАСЕН
ДЛЯ ЛЮДЕЙ
И ЖИВОТНЫХ**

Сертифицированные УФ лампы не образуют озон. Ультрафиолетовое излучение происходит внутри корпуса прибора и не оказывает вредного воздействия на окружающую среду, людей и животных

**УНИКАЛЬНАЯ
КОНСТРУКЦИЯ
КОРПУСА**

Уникальная конструкция корпуса позволяет обслуживать прибор или проводить замену ламп без демонтажа прибора. Прибор может быть размещен на стене горизонтально или вертикально или на специальной стойке с шасси для легкого перемещения

G3
ВОЗДУШНЫЙ
ФИЛЬТР

Специальный моющийся воздушный фильтр класса G3 задерживает крупную и мелкую пыль, повышая тем самым эффективность работы УФ ламп

**НИЗКИЙ
УРОВЕНЬ ШУМА**

Уровень шума < 30 дБ делает возможным применять прибор даже в спальнях и детских комнатах

Ультрафиолетовый рециркулятор-обеззараживатель ANTICOVIDgenerator



Новый инновационный продукт – рециркулятор Ballu ANTICOVIDgenerator имеет мощный бактерицидный поток, высокую степень обеззараживания и абсолютно безопасен для людей и животных.

- Сертифицированные ультрафиолетовые лампы не образуют Озон
- Мощный бактерицидный поток – обеззараживает 99,9% вирусов и бактерий
- Счетчик наработки эффективности ультрафиолетовых ламп на 9000 часов работы
- Моющийся воздушный фильтр класса G3 очищает воздух от пыли и повышает эффективность работы УФ лампы
- Уникальная конструкция корпуса из металла не требует разборки и демонтажа прибора для обслуживания
- Уровень шума < 30 дБ делает возможным применять прибор даже в спальнях и детских комнатах
- Уникальный тканевый чехол позволяет декорировать прибор по цвету и интегрировать в интерьер
- Универсальное размещение на стене горизонтально/вертикально или на специальной стойке с шасси
- 2 года гарантии и 10 лет срок службы
- Сделано в России на заводе ИЗТТ, г. Ижевск

Технические характеристики

Параметр / Модель	ANTICOVIDgenerator					
	RDU-30D	RDU-60D	RDU-100D	RDU-150D	RDU-200D	
Мощность бактерицидной лампы	Вт	15	15	15	30	
Количество бактерицидных ламп	шт	1	2	3	3	
Бактерицидная мощность излучения лампы	Вт/м ²	4,9	4,9	4,9	12	
Напряжение питания	В~Гц	230~50				
Класс электрозащиты		I				
Степень защиты		IP20				
Производительность по воздуху	м ³ /ч	40	80	120	160	200
Уровень шума	<дБ	26	27	29	30	32
Размеры прибора (ШхВхГ)	мм	175x700x135	175x700x135	300x700x135	300x700x135	425x1150x135
Размер упаковки (ШхВхГ)	мм	185x725x155	185x725x155	310x725x155	310x725x155	435x1175x155
Вес нетто / брутто	кг	5,1 / 5,6	5,3 / 5,8	6,6 / 7,2	7,5 / 8,1	13,4 / 14,4

УФ-ЛАМПЫ

НЕ ОБРАЗУЮТ
ОЗОН

9000ч

СЧЕТЧИК
ЭФФЕКТИВНОЙ
РАБОТЫ ЛАМПЫ



БЕЗОПАСЕН
ДЛЯ ЛЮДЕЙ
И ЖИВОТНЫХ



НИЗКИЙ
УРОВЕНЬ ШУМА



УНИКАЛЬНАЯ
КОНСТРУКЦИЯ
КОРПУСА



МЕДИЦИНСКИЙ
СЕРТИФИКАТ

СМОТРЕТЬ ВИДЕО



ПРЕЗЕНТАЦИЯ



Специальная стойка с шасси для
легкого передвижения прибора



Моющийся воздушный
фильтр G3 в комплекте



Уникальные тканевые чехлы
для интеграции в интерьер



Ультрафиолетовый рециркулятор-обеззараживатель ANTICOVIDgenerator, WiFi



Работает
с Алисой

работает с
HOMMUN



Новый инновационный продукт – рециркулятор Ballu ANTICOVIDgenerator с управлением по WiFi и Генератором холодной плазмы имеет мощный бактерицидный поток, высокую степень обеззараживания и абсолютно безопасен для людей и животных.

- Сертифицированные ультрафиолетовые лампы не образуют Озон
- Мощный бактерицидный поток – обеззараживает 99,9% вирусов и бактерий
- Счетчик наработки эффективности ультрафиолетовых ламп на 9000 часов работы
- Генератор холодной плазмы восстанавливает баланс отрицательных и положительных ионов в помещении
- Моющийся воздушный фильтр класса G3 очищает воздух от пыли и повышает эффективность работы УФ лампы
- Уникальная конструкция корпуса из металла не требует разборки и демонтажа прибора для обслуживания
- Уровень шума < 30 дБ делает возможным применять прибор даже в спальнях и детских комнатах
- Уникальный тканевый чехол позволяет декорировать прибор по цвету и интегрировать в интерьер
- 3 способа управления: на корпусе, дистанционно по WiFi через приложение Hommun или подключение в систему управления зданием MODBUS
- Универсальное размещение на стене горизонтально/вертикально или на специальной стойке с шасси
- 2 года гарантии и 10 лет срок службы
- Сделано в России на заводе ИЗТТ, г. Ижевск

Технические характеристики

Параметр / Модель	ANTICOVIDgenerator, WiFi					
	RDU-30D	RDU-60D	RDU-100D	RDU-150D	RDU-200D	
Мощность бактерицидной лампы	Вт	15	15	15	30	
Количество бактерицидных ламп	шт	1	2	3	3	
Бактерицидная мощность излучения лампы	Вт/м²	4,9	4,9	4,9	12	
Напряжение питания	В~Гц	230~50				
Класс электрозащиты		I				
Степень защиты		IP20				
Производительность по воздуху	м³/ч	40	80	120	160	200
Уровень шума	<дБ	26	27	29	30	32
Размеры прибора (ШxВxГ)	мм	175x700x135	175x700x135	300x700x135	300x700x135	425x1150x135
Размер упаковки (ШxВxГ)	мм	185x725x155	185x725x155	310x725x155	310x725x155	435x1175x155
Вес нетто / брутто	кг	5,1 / 5,6	5,3 / 5,8	6,6 / 7,2	7,5 / 8,1	13,4 / 14,4

УФ-ЛАМПЫ

НЕ ОБРАЗУЮТ
ОЗОН

9000 ч

СЧЕТЧИК
ЭФФЕКТИВНОЙ
РАБОТЫ ЛАМПЫ



ГЕНЕРАТОР
ХОЛОДНОЙ
ПЛАЗМЫ



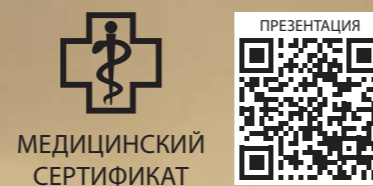
БЕЗОПАСЕН
ДЛЯ ЛЮДЕЙ
И ЖИВОТНЫХ



НИЗКИЙ
УРОВЕНЬ ШУМА



УНИКАЛЬНАЯ
КОНСТРУКЦИЯ
КОРПУСА



МЕДИЦИНСКИЙ
СЕРТИФИКАТ



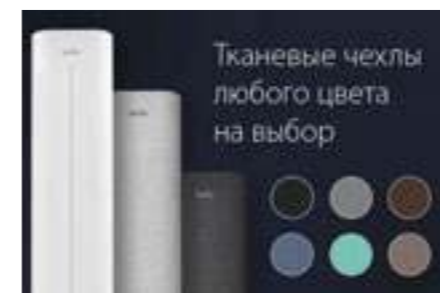
Интуитивно понятное
электронное управление



Моющийся воздушный
фильтр G3 в комплекте



Уникальные тканевые чехлы
для интеграции в интерьер





ASP-200P

ASP-200

ASP-130

ASP-300

ЛИНЕЙКА ПРИТОЧНЫХ ОЧИСТИТЕЛЕЙ ВОЗДУХА
BALLU **ONEAIR**

ЧЕМ МЫ ДЫШИМ ДОМА И В ОФИСЕ

УГЛЕКИСЛЫЙ ГАЗ — ОСНОВНОЙ ФАКТОР НИЗКОГО КАЧЕСТВА ВОЗДУХА В ПОМЕЩЕНИИ

Закрытые пластиковые окна полностью герметизируют квартиру, способствуя накоплению в помещении углекислого газа CO_2 , который выделяется в процессе дыхания людей. Постоянное присутствие в помещении с высокой концентрацией CO_2 может вызвать головную боль, развитие депрессии, сонливость, ослабление иммунитета и проблемы с лишним весом.

Откуда берется углекислый газ в помещениях? Мы вдыхаем кислород и выдыхаем углекислый газ. Уже через 2 часа в закрытой спальне концентрация углекислого газа достигает предельных значений. К утру в комнате в 5-6 раз превышен нормальный уровень углекислого газа.

ВОЗДУХ ДОМА И В ОФИСЕ ДО 5 РАЗ ГРЯЗНЕЕ УЛИЧНОГО

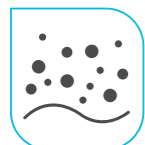
В большинстве офисных помещений множество внутренних источников загрязнений: мебель, обои, шторы, техника, домашние питомцы. В домашнем воздухе присутствуют: легколетучие органические соединения, формальдегид, стирол, споры плесени, бытовая пыль, постельные клещи, шерсть животных.

Большинство офисных помещений либо вовсе не имеют системы вентиляции, либо она не всегда справляется со своей задачей из-за допущенных ошибок при ее расчете или из-за несвоевременного технического обслуживания. Поэтому воздух в офисе по степени своей загрязненности не уступает домашнему воздуху.

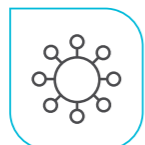
ОБЫЧНОЕ ПРОВЕТРИВАНИЕ НЕ РЕШАЕТ ПРОБЛЕМУ ГРЯЗНОГО ВОЗДУХА В ПОМЕЩЕНИИ

При обычном проветривании с помощью открытых окон решается проблема духоты, концентрация углекислого газа снижается, но грязный уличный воздух попадает в помещение и ситуация усугубляется.

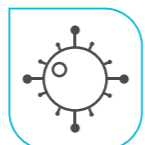
ОСНОВНЫЕ ЗАГРЯЗНИТЕЛИ ВОЗДУХА В ПОМЕЩЕНИИ



Частицы PM2.5



Бактерии и вирусы



Споры грибов и бактерий



Пыльца растений



Бытовая пыль



Углекислый газ



Легколетучие органические вещества
формальдегид, стирол



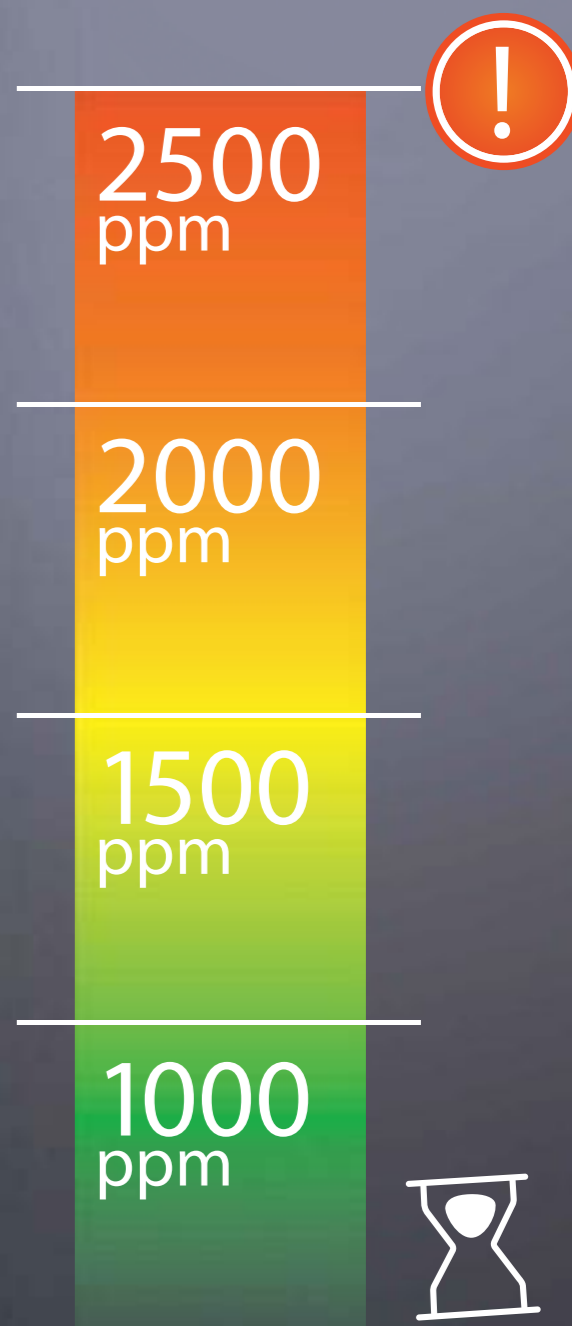
Пылевые клещи



**ФИЗИОЛОГИ
СЧИТАЮТ
НОРМАЛЬНЫМ
УРОВНЕМ
КОНЦЕНТРАЦИИ CO_2
600 – 800 PPM**



Углекислый



*PPM (parts per million) – единица измерения углекислого газа.



8 причин установить приточный очиститель воздуха **ONEAIR**



1. Живете рядом с оживленной трассой или шоссе



2. Живете в промышленном городе или районе



3. Большая семья, проживающая в одной квартире



4. Часто болеете простудными заболеваниями



5. Страдаете аллергией на сезонное цветение, пыльцу, пыль, шерсть домашних животных



6. Страдаете от постоянной усталости и нарушений сна



7. Плохо работает центральная вентиляция на кухне или в ванной



8. Сажа на подоконнике и пыль в квартире



ЕСТЬ РЕШЕНИЕ
ПРОБЛЕМЫ
ГРЯЗНОГО ВОЗДУХА!

ONEAIR ПРИТОЧНЫЕ ОЧИСТИТЕЛИ ВОЗДУХА

Сбалансированная линейка приточных очистителей воздуха включает в себя абсолютно разные по функционалу, габаритам, степени фильтрации и производительности модели. Она создана для обеспечения вентиляции и очистки воздуха в бытовых и офисных помещениях.

- **ASP-80** — миниатюрный прибор в категории первой цены для помещений до 30 м². С возможностью вертикальной и горизонтальной установки;
- **ASP-130** — прибор с неповторимым ярким дизайном, цветовой индикацией, цветовой индикацией качества воздуха, климат-контролем и датчиками запыленности PM2.5, температуры и влажности;
- **ASP-200** — флагман линейки — лидер по набору функций, разработанный специально для российского климата с применением запатентованных технологий. Профессиональная шестиступенчатая очистка воздуха, климат-контроль до -40 °С, встроенный Wi-Fi и мобильное приложение для мониторинга и контроля микроклимата из любой точки мира.



ТЕБЕ РЕШАТЬ, ЧЕМ ДЫШАТЬ

ЧИСТЫЙ И БОГАТЫЙ КИСЛОРОДОМ ВОЗДУХ ОТ BALLU ONEAIR



6-ти СТУПЕНЧАТАЯ
СИСТЕМА ОЧИСТКИ



— до -40 °С
КЛИМАТ
КОНТРОЛЬ



6-ти СТУПЕНЧАТАЯ
СИСТЕМА ОЧИСТКИ



SMART
Wi-Fi
SMART
УПРАВЛЕНИЕ

ASP-200*

200 м³/ч



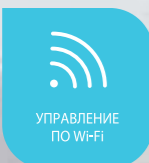
6-ТИ СТУПЕНЧАТАЯ СИСТЕМА ОЧИСТКИ



до 40°C
КЛИМАТ КОНТРОЛЬ



DC INVERTER ТЕХНОЛОГИЯ



УПРАВЛЕНИЕ ПО Wi-Fi



AROMA
КАПСУЛА ДЛЯ МАСЕЛ



ИНТЕЛЛЕКТУАЛЬНАЯ СИСТЕМА УПРАВЛЕНИЯ



ПРИТОЧНЫЙ ОЧИСТИТЕЛЬ ВОЗДУХА ASP-200*



Ballu ONEAIR ASP-200* — интеллектуальный приточный очиститель воздуха, оснащенный инверторным DC-мотором, с режимом рециркуляции воздуха в помещении. Предназначен для подачи свежего и очищенного воздуха в любые жилые помещения площадью до 75 кв.м.

Встраиваемый высокоэффективный керамический нагревательный элемент мощностью 1200 Вт (опция, приобретается отдельно) подогревает входящий воздух. При этом прибор эффективно работает в осенне-зимний период при температуре наружного воздуха до -40 °С.

Профессиональная система очистки воздуха, состоящая из 6 ступеней, устраняет 99,9% загрязнений в воздухе, поглощает неприятные запахи, обеззараживает от вирусов и бактерий. В приборе есть арома-капсула для масел, позволяющая создать индивидуальную атмосферу на любой вкус.

Встроенный датчик PM2,5 в зависимости от качества воздуха автоматически управляет интенсивностью очистки в режиме циркуляции.

Датчик CO₂ (опция) контролирует уровень углекислого газа в помещении и автоматически управляет клапаном притока, поддерживая оптимальный уровень CO₂. Прибор имеет удобный интерфейс, который обеспечивают цветной дисплей и полифонический звуковой сигнал, встроенный Wi-Fi модуль для удаленного управления прибора с мобильных устройств, пульт ДУ в комплекте. Приточный очиститель имеет 3 варианта декоративного исполнения передней панели: пластик, ткань и комбинированное исполнение.



TN LCD дисплей



Уплотняющая манжета



Арома-капсула



Особенности ONEAIR ASP-200*

200 м³/ч

- Воздухообмен до 200 м³/ч
- 9 скоростей потока воздуха
- Работает при температуре окружающей среды от -40 °С до +50 °С
- Автоматические SMART-режимы
- 6-ти ступенчатая очистка воздуха
- Управление через Wi-Fi
- Датчик контроля CO₂

ПРИТОЧНЫЙ ОЧИСТИТЕЛЬ ВОЗДУХА **ASP-200*** – ЭТО УНИКАЛЬНЫЙ ПРИБОР В ЛИНЕЙКЕ ОЧИСТИТЕЛЕЙ **ONEAIR**, ОБЕСПЕЧИВАЮЩИЙ ПОДАЧУ СВЕЖЕГО И ОЧИЩЕННОГО ВОЗДУХА С УЛИЦЫ, А ТАКЖЕ ПРОФЕССИОНАЛЬНУЮ ОЧИСТКУ ВОЗДУХА В ПОМЕЩЕНИИ В РЕЖИМЕ РЕЦИРКУЛЯЦИИ.



РЕЖИМ ВЕНТИЛЯЦИИ

Запатентованная технология ONEAIR ASP-200 разработана специально для улучшения качества воздуха в зданиях, расположенных в мегаполисах и экологически неблагоприятных районах.

В режиме вентиляции ONEAIR ASP-200 забирает воздух с улицы, подогревает его до комфортной температуры и очищает от вредных примесей, взвесей и запахов через шестиступенчатую систему фильтрации.



Приток свежего воздуха
Обеспечивает приток в помещение свежего, насыщенного кислородом, воздуха с улицы в необходимом объеме до 200 м³ в час.



Turbo
За 15 минут полностью обновит воздух в помещении 25 м² и снизит целевую температуру входящего воздуха до +5°C. По таймеру обратного отсчета автоматически вернется в предыдущий режим работы.



Датчик CO₂
определяет концентрацию углекислого газа и, управляя клапаном притока, автоматически проветривает помещение когда это необходимо.



Подогрев свежего воздуха
В холодное время высокоэффективный керамический нагревательный элемент подогревает входящий воздух от -40 °C до комфортной температуры, а интеллектуальный климат контроль автоматически обеспечивает стабильность температуры.



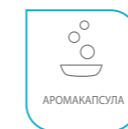
РЕЖИМ РЕЦИРКУЛЯЦИИ

Воздух в закрытых помещениях не менее вредный и опасный для нашего здоровья, чем на оживленной улице.

В режиме циркуляции ONEAIR ASP-200 работает как профессиональный воздухоочиститель, забирая воздух из комнаты и очищая его через многоуровневую систему фильтрации. Избавит Вас от сигаретного дыма, от вирусов и бактерий, от неприятных запахов и пыли.



Датчик загрязнения воздуха
Встроенный датчик PM2.5 определяет уровень запыленности внутри помещения и автоматически управляет интенсивностью очистки.



Арома-капсула
Контейнер для ароматических масел позволяет создать индивидуальную атмосферу на любой вкус.



Ультрафиолетовая лампа
Ультрафиолетовая лампа уничтожает болезнетворные микроорганизмы, бактерии и вирусы, содержащиеся в воздухе на клеточном уровне.



Генератор холодной плазмы
Генератор холодной плазмы деактивирует вредные для здоровья микроорганизмы, вирусы внутри прибора и помещения.



6-СТУПЕНЧАТАЯ СИСТЕМА ОЧИСТКИ ВОЗДУХА

1. ФИЛЬТР ГРУБОЙ ОЧИСТКИ HIGH DENSITY PREFILTER

Съемный многоразовый фильтр грубой очистки препятствует попаданию в прибор насекомых, пуха, крупной пыли. Фильтр вынимается из верхней части прибора, очищается с помощью мягкой щетки и промывается теплой водой. Регулярная очистка фильтра продлевает срок службы фильтра тонкой очистки.

2. ФИЛЬТР ТОНКОЙ ОЧИСТКИ BASIC КЛАССА M5

Базовый фильтр тонкой очистки класса M5 задерживает крупные и средние частицы размером от 1 мкм: пыль, пух, сажу, микро-волокна и аллергены с эффективностью до 90%. Увеличивает эффективность и срок службы высокоэффективного HEPA фильтра. Средний срок службы — 1 год.

3. ВЫСОКОЭФФЕКТИВНЫЙ HEPA ФИЛЬТР КЛАССА H11

HEPA фильтр класса H11 — задерживает 95% частиц размером от 0,3 мкм: пыльцу, споры грибов, шерсть и перхоть животных, аллергены, бактерии, вирусы, грибы. Рекомендован для использования в медицинских помещениях, значительно снижают проявление аллергических реакций. Средний срок службы — 2 года.

4. УГОЛЬНЫЙ CARBON ФИЛЬТР

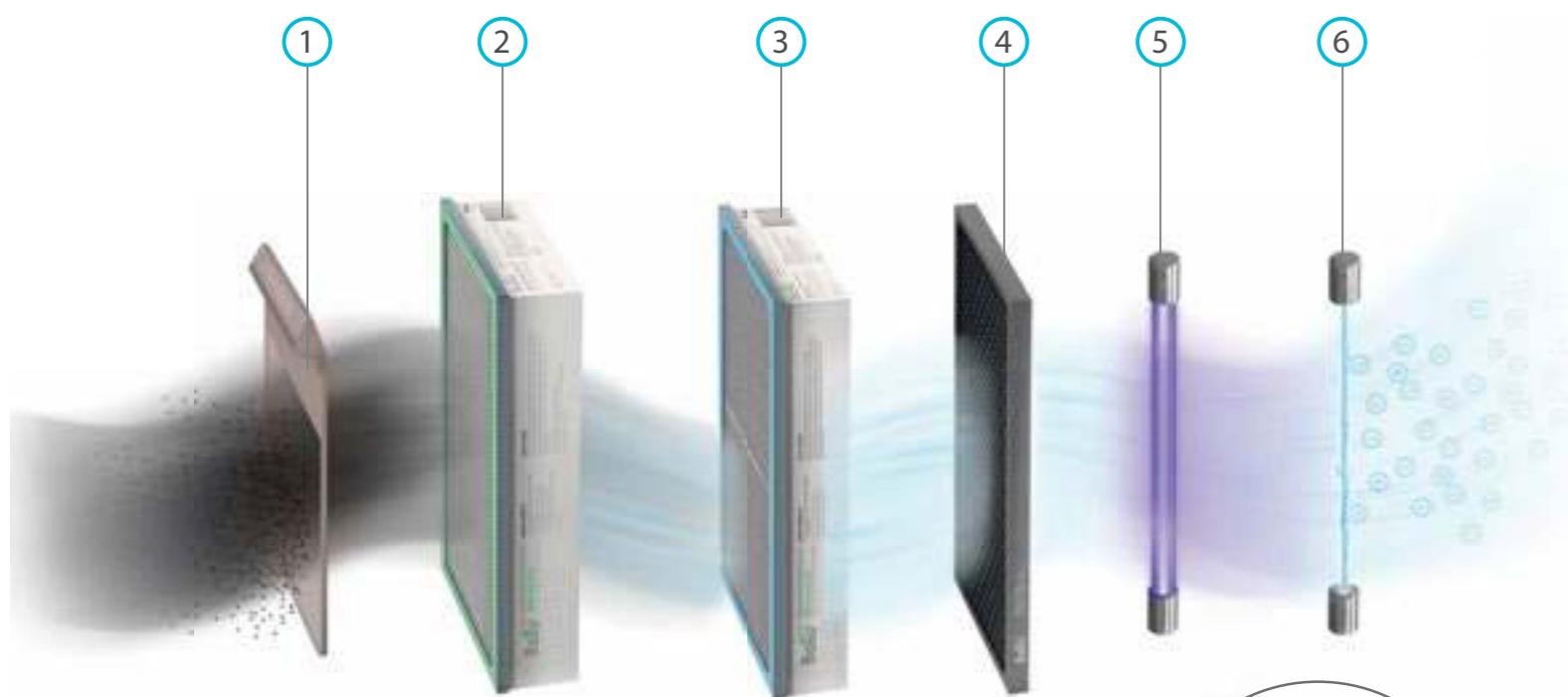
Угольный адсорбционно-каталитический CARBON фильтр поглощает неприятные запахи и органические загрязнители: выхлопные газы, формальдегид, промышленные выбросы, запахи дыма до уровня соответствия нормам. Срок службы — 1 год.

5. УЛЬТРАФИОЛЕТОВАЯ ЛАМПА

Применяется для стерилизации воздуха, устраняет вирусы, бактерии, инфекционные микроорганизмы. Структура ДНК опасных микроорганизмов под действием УФ света разрушается, органические компоненты могут распадаться на воду и углекислый газ, абсолютно безопасные для человека.

6. ГЕНЕРАТОР ХОЛОДНОЙ ПЛАЗМЫ

Последнее поколение ионизаторов воздуха. Создает не только отрицательные, но и положительные ионы, деактивируя микроорганизмы и исключая их образование внутри прибора.



Уникальная
шестиступенчатая система
очистки устраняет
99,9%
загрязнений в воздухе,
поглощает неприятные
запахи, обеззараживает
от вирусов и бактерий





SMART-РЕЖИМЫ

НОЧНОЙ РЕЖИМ

В ночной режиме прибор работает аналогично автоматическому режиму, только в пределах 3 скорости, не нарушая тишины, обеспечивая крепкий здоровый сон.

- Контроль уровня CO₂ (при установленном датчике CO₂).
- Автоматическое проветривание и очистка воздуха.
- Подогрев до комфортной температуры.
- Минимальный уровень шума не потревожит сон.

АВТОМАТИЧЕСКИЙ РЕЖИМ

В автоматическом режиме прибор автоматически управляет клапаном притока в зависимости от показаний встроенного датчика углекислого газа, открывает клапан притока и переходит в режим вентиляции при высокой концентрации углекислого газа в помещении. В зависимости от концентрации углекислого газа CO₂ прибор автоматически устанавливает скорость вентилятора и регулирует объем подаваемого воздуха в помещение. При снижении концентрации углекислого газа CO₂ в помещении, прибор закрывает клапан притока и переходит в режим

циркуляции, в котором управляет скоростями и интенсивностью очистки воздуха внутри помещения, руководствуясь показаниями датчика запыленности PM2.5.

- Контроль уровня CO₂ (при установленном датчике CO₂).
- Переключение режимов приток / циркуляция по показаниям датчика CO₂.
- Подогрев до заданной комфортной температуры.
- Управление скоростями вентилятора в зависимости от уровня CO₂ и PM2.5.

УСТАНОВКА ONEAIR



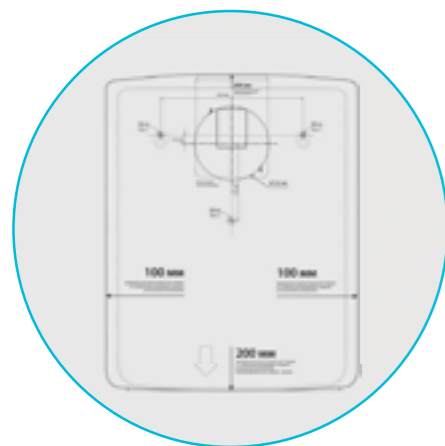
- Smart ready прибор со встроенным Wi-Fi модулем готов к подключению к фирменному мобильному приложению HOMMYN.
- Единая платформа HOMMYN позволяет интуитивно управлять всеми климатическими приборами Ballu из любой точки мира.
- Расширяет функционал прибора и открывает новые возможности:
 - Смотрите прогноз погоды и текущий уровень загрязнения воздуха в вашем городе.
 - Контролируйте качество воздуха внутри помещения,
 - Задайте индивидуальные параметры работы прибора на каждый час 24/7.
- Семейный доступ и контроль доступа.
- Поддержка голосового управления через Google ассистент и Яндекс Алиса.

Монтаж не более часа, без грязи и пыли, на чистовую отделку. Не требует согласований, не портит фасад здания. Для установки необходимо сверление отверстия в стене диаметром 132 мм при помощи специального оборудования алмазного бурения.



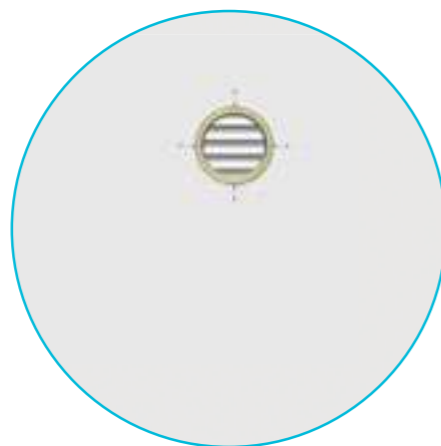
Скачайте фирменное приложение HommyN

1. Выбор места



Стена в месте монтажа не должна иметь скрытой проводки, водопроводных труб и других включений.

2. Бурение отверстия



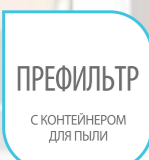
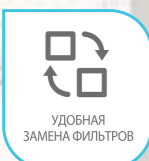
Согласно действующим нормам сверление отверстия диаметром до 200 мм не требует дополнительных согласований. Ballu рекомендует производить бурение отверстия с помощью специального оборудования алмазного бурения.

3. Установка прибора



Настройка, отладка, включение, подключение к Wi-Fi.





Приточный очиститель воздуха Ballu ONEAIR ASP-80



Ballu ONEAIR ASP-80 — компактный приточный очиститель с габаритными размерами всего 352x262x140 мм. Предназначен для подачи свежего и очищенного воздуха в небольшие помещения, например, такие, как кухня или детская комната. Максимальная производительность — 80 м³/ч. Высокоэффективная фильтрация за счет фильтра класса H13. Встроенный высокоэффективный керамический нагревательный элемент мощностью 400 Вт подог

гревает входящий воздух. При этом прибор эффективно работает в осенне-зимний период при температуре наружного воздуха до -25 °С. Удобный доступ для мойки и обслуживания к префильтру с контейнером для сбора пыли. Префильтр с контейнером для сбора пыли удобного обслуживания. Ручной клапан на выходном отверстии, совмещенный с реле вкл./выкл прибора. Универсальный монтаж в горизонтальном или вертикальном положении.

Механический клапан с ручным переключателем



Удобный доступ к отсеку с фильтрами



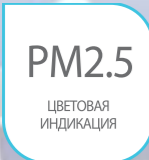
Тихий DC-мотор с инверторным управлением



Особенности ONEAIR ASP-80

80 м³/ч

- Воздухообмен до 80 м³/ч
- 3 скорости потока воздуха
- Подогрев воздуха
- Работает при температуре окружающего воздуха от -25 °С до +50 °С
- Бесшумный ночной режим
- 2 ступенчатая очистка воздуха с HEPA фильтром класса H13
- Моющийся префильтр с контейнером для сбора пыли
- Удобный доступ к отсеку с фильтрами



ДИСТАНЦИОННОЕ УПРАВЛЕНИЕ

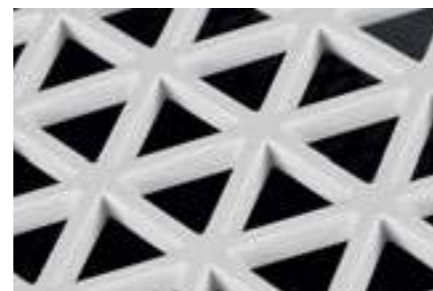
Информативный OLED дисплей



Фильтр HEPA H-13



Защитная решетка выходного отверстия



Приточный очиститель воздуха Ballu ONEAIR ASP-130



Ballu ONEAIR ASP-130 — приточный очиститель, отличающийся стильным дизайном и встроенной подсветкой. Предназначен для подачи свежего и очищенного воздуха в такие помещения, как детские, гостиные и спальни.

Размеры прибора — 665x383x183 мм. Максимальная производительность — 130 м³/ч. Высокоэффективная фильтрация за счет фильтра класса H13. Встроенный высокоэффективный керамический нагревательный элемент мощностью 600 Вт подогревает входящий воздух.

При этом прибор эффективно работает в осенне-зимний период при температуре наружного воздуха до -20 °С. Встроенный датчик относительной влажности и температуры в помещении. Пульт ДУ в комплекте.

Особенности Ballu ONEAIR ASP-130

130 м³/ч

- Воздухообмен до 130 м³/ч
- 6 скоростей потока воздуха
- Климат-контроль до -20 °С
- Работает при температуре окружающего воздуха от -20 °С до +50 °С
- Бесшумный ночной режим
- 2 ступенчатая очистка воздуха
- Цветовая индикация концентрации частиц PM2.5
- Индикация комнатной температуры и относительной влажности

5 ОЩУТИМЫХ ЭФФЕКТОВ ОТ ИСПОЛЬЗОВАНИЯ ПРИТОЧНОГО ОЧИСТИТЕЛЯ ONEAIR



- 1** Забота о самых близких
 - Тишина
 - Нет сквозняков
 - Нет запахов с улицы
 - Нет насекомых
- 2** Здоровье
 - Лучшее иммунитет
 - Нет астмы
 - Нет аллергии
 - Крепкий сон
- 3** Внешность
 - Здоровый цвет кожи
 - Нет кругов под глазами
 - Легкость
- 4** Настроение
 - Не болит голова
 - Бодрость
 - Много сил и энергии
- 5** Безопасность
 - Безопасное проветривание круглый год при закрытых окнах



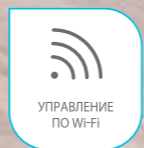
Приток свежего, насыщенного кислородом воздуха



Подогрев воздуха до комфортной температуры



Очистка воздуха от загрязнений и аллергенов, обеззараживание от вирусов и бактерий



Smart-режимы и Wi-Fi управление из любой точки мира

Технические характеристики

Параметр / Модель	ASP-80	ASP-130	ASP-200*		
Максимальная площадь комнаты, м²	30	50	75		
Максимальное количество человек в помещении	2-3	4-5	6-7		
Цвет / Тип поверхности	белый / матовый	белый / глянцевый	ASP-200P – белый / матовый ASP-200T – светлосерая ткань ASP-200 – комбинированный: белый / матовый пластик / светлосерая ткань		
			200/200P/200T	200W/200PW/200TW	
Тип дисплея	LED	OLED	TN LCD		
Тип передней панели	откидная	съёмная	съёмная		
Габаритные размеры (Д×Ш×Г), мм	352×262×140	665×383×183	575×445×190		
Диаметр входного отверстия, мм	100	105	120		
Тип клапана	ручной на выходе	автоматический на входе	автоматический на входе		
Температура эксплуатации, °C	от -25 °C до +50 °C	от -20 °C до +50 °C	от 0 °C до +50 °C без PTC от -40 °C до +50 °C с PTC		
Направление выпуска воздуха относительно прибора	вверх	вверх	вниз		
Варианты рабочего положения прибора	3	1	1		
Вес, кг	3,2	8,5	7,2	7,5	
Тип монтажа	настенный	настенный	настенный		
Параметры электропитания, В/Гц	220 - 240 50 - 60				
Класс электрозащиты	II	I	II		
Степень влагозащиты	IP20	IP20	IP20		
Производительность, м³/ч	40/60/80	30/50/60/75/100/130	25/35/45/60/75/90/120/150/200		
Уровень шума, дБ	24 - 36	20 - 35	19 - 45		
Пульт ДУ	-	•	•		
Встроенный Wi-Fi модуль (управление через приложение)	-	-	•		
Номинальная мощность, Вт	Прибор	615	85	1285	
	PTC	600	-	1200	
Система фильтрации	Префильтр	•	•		
	Фильтр тонкой очистки	-	•		
	HEPA фильтр	H13	H13	M5 H11	
	Угольный фильтр	-	-	•	
	Генератор холодной плазмы (ионизатор)	-	-	•	
Ультрафиолетовая лампа	-	-	•		
Встроенные сенсоры	Датчик концентрации частиц PM2.5	-	•		
	Датчик концентрации CO ₂	-	•		
	Датчик комнатной температуры	-	•		
	Датчик относительной влажности	-	•		
	Автоматический режим	-	•		
Режимы и встроенные опции	Турбо проветривание/очистка	-	•		
	Ночной режим	•	•		
	Рециркуляция	-	•		
	Подсветка	-	LED	•	
	Блокировка от детей	-	•		
	Аромакапсула	-	•		
	Подогрев входящего воздуха (Климатконтроль)	-	•		
	Таймер ресурса фильтров	•	•		
	дополнительная функция	-	•		

*ASP-200 / ASP-200W / ASP-200P / ASP-200PW / ASP-200T / ASP-200TW



Чиллеры

Модель блока	Холодопроизводительность												
	100 кВт	200 кВт	300 кВт	400 кВт	500 кВт	600 кВт	700 кВт	800 кВт	900 кВт	1000 кВт	1500 кВт	2000 кВт	
Чиллеры с воздушным охлаждением BMCA TECHNO												
Чиллеры с воздушным охлаждением BMCA												
Чиллеры с воздушным охлаждением BMCA VITE												
Чиллеры с функцией free-cooling BMCA INVERNO												
Чиллеры с водяным охлаждением BMCW												
Чиллеры с выносным конденсатором BMCC												
Чиллеры с водяным охлаждением BMCW VITE												
Чиллеры с выносным конденсатором BMCC VITE												

ЧИЛЛЕРЫ

Задавая стандарты.
Создавая лучшее

Промышленный концерн Ballu предлагает один из самых широких на российском рынке модельных рядов холодильных машин и сопутствующего оборудования: компрессорно-конденсаторные блоки мощностью до 160 кВт, чиллеры с воздушным охлаждением мощностью от 5 до 1600 кВт, агрегаты с водяным охлаждением и с выносным конденсатором мощностью до 1800 кВт, а также конденсаторы и сухие градирни производительностью до 2 МВт и выше.

Эффективная и бесперебойная работа оборудования в российских условиях эксплуатации обеспечивается технологиями SiberCool.



ЦЕНТРАЛЬНЫЕ КОНДИЦИОНЕРЫ

Невозможное – возможно

Центральные кондиционеры Ballu Machine специально разработаны для эксплуатации в условиях российского климата. Исключительная герметичность корпуса, безотказная работа при сверхнизких температурах (до -60 °C) благодаря технологии Siber Cool отличают вентиляционные установки Ballu Machine.

Ballu Industrial Group предлагает российским заказчикам, пожалуй, самый широкий спектр профессионального вентиляционного и инженерного оборудования, в том числе и линейку каркасно-панельных вентиляционных установок. Серия SL, EL — установки с высококачественными комплектующими — исключительно европейского или российского производства.

Эффективная работа в российских условиях обеспечивается комплексом конструкторских решений Siber Cool:

- специальная конструкция корпуса без применения саморезов обеспечивает возможность неоднократной разборки корпуса и последующей сборки с сохранением исключительной герметичности и первоначальных шумовых и аэродинамических характеристик.
- для производства панелей корпуса применяется высококачественная оцинкованная сталь с порошковым покрытием, защищающим корпус установки от коррозии.
- специальное исполнение для комплектации объектов с «чистыми» помещениями, пищевых производств, больниц.

Локализация производства в России позволила Ballu Industrial Group значительно снизить цену вентиляционного оборудования и предложить своим заказчикам новейший ассортимент высокоэффективных решений.

Серия SL



Типоразмер	0	1000	2000	3000	4000	5000	6000	7000	8000	11000
SL 100-50										
SL 80-50										
SL 70-40										
SL 60-35										
SL 60-30										
SL 50-30										
SL 50-25										

Серия EL



Типоразмер	0	20 000	40 000	60 000	80 000	100 000	120 000	140 000
EL 20								
EL 19								
EL 18								
EL 17								
EL 16								
EL 15								
EL 14								
EL 13								
EL 12								
EL 11								
EL 10								
EL 9								
EL 8								
EL 7								
EL 6								
EL 5								
EL 4								
EL 3								
EL 2								
EL 1								



Прецизионные кондиционеры Ballu Machine Tecnaир разработаны в рамках стратегического сотрудничества Ballu Industrial Group и Tecnaир Lv S.p.A (холдинг LU-VE, Италия). Объединение опыта и знаний позволило создать широкий модельный ряд высокоэффективной техники отраслевого назначения, адаптированной к российским условиям эксплуатации.

- Вся техника Ballu Machine Tecnaир оснащена технологией SiberCool.
- Эффективная работа от -50 °С наружного воздуха благодаря уникальной двухуровневой защите от низких температур.
- Технология FULL INVERTER позволяет добиться исключительной точности поддержания температуры.
- До 60 % снижение энергопотребления благодаря адаптивной системе управления SMART NET.

Прецизионные кондиционеры

Модель прецизионного кондиционера	Холодопроизводительность										
	5	10	30	50	70	90	130	150	170	200	260
Прецизионные кондиционеры BPA/BPW	•	•	•		•	•			•		
Прецизионные кондиционеры BPCW		•	•	•	•	•		•	•		
Прецизионные кондиционеры BRNA/BRNW			•	•	•	•		•			
Прецизионные кондиционеры BRNCW			•			•				•	•
Прецизионные кондиционеры BPPA/BPPW		•	•								
Прецизионные кондиционеры BPRCW			•								

ПРЕЦИЗИОННЫЕ КОНДИЦИОНЕРЫ

Прецизионные кондиционеры Ballu Machine – Tecnaир. Новый стандарт партнерства

Прецизионные кондиционеры Tecnaир — первые и на сегодняшний день единственные прецизионные кондиционеры, прошедшие полную сертификацию по стандартам Eurovent. Сертификация Eurovent гарантирует точные и верифицированные технические характеристики оборудования. Широкий модельный ряд Ballu Machine Tecnaир, включающий в себя моноблочные кондиционеры мощностью до 260 кВт, кондиционеры с функцией free cooling, межстоечные кондиционеры, позволяет с легкостью решать самые сложные инженерные задачи. А верификация оборудования по стандартам Eurovent дает возможность почувствовать уверенность в любых проектных решениях.



КЛИМАТИЧЕСКИЙ КОСТЮМ BALLU FROST LINE

1. Шеврон на липучке.
Место для логотипа вашей компании
2. Карманы для телефона и карандашей
3. Многофункциональные навесные карманы
4. Налокотники и наколенники из плотной ткани
5. Удобная регулировка бретелей

Размерный ряд:

96-100/170-176
96-100/182-188
104-108/170-176
104-108/182-188
112-116/170-176
112-116/182-188

Состав ткани:

65% ПЭ; 35% Хлопок
Водоотталкивающая отделка
Высокая плотность 200 г/м. кв.

Заключение МИНПРОМТОРГа

B2B.RUSKLIMAT.COM

Заказ 24/7, доставка на объект
на следующий день



КЛИМАТИЧЕСКИЙ КОСТЮМ BALLU EXPERT PLATINUM

1. Воротник-стойка, застежка-молния, ветрозащитный клапан
2. Сигнальные элементы. Фиксация клапанов. Вентиляция подмышечной зоны
3. Шеврон на липучке. Место для логотипа вашей компании
4. Наколенники-карманы и налокотники из защитной ткани **CORDURA**
5. Карманы для инструментов и важных мелочей

Размерный ряд:

96-100/170-176
96-100/182-188
104-108/170-176
104-108/182-188
112-116/170-176
112-116/182-188

Состав ткани:

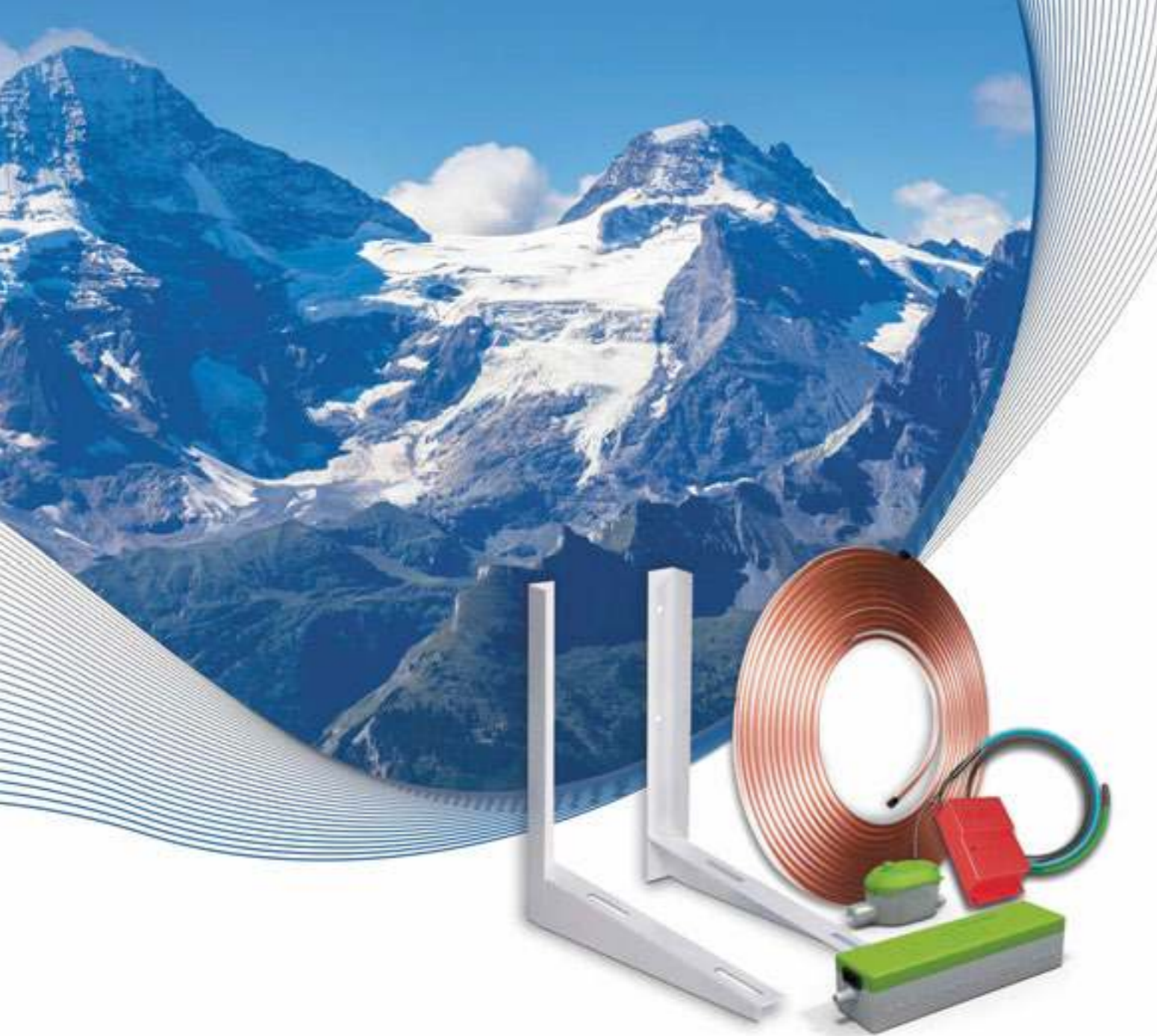
65% ПЭ; 35% Хлопок
Водоотталкивающая отделка
Высокая плотность 200 г/кв.м

Ткань защитная:

100% CORDURA® поверхностная
плотность 295 г/м. кв.

Заключение МИНПРОМТОРГа





БОЛЕЕ 2500 НАИМЕНОВАНИЙ ПРОФЕССИОНАЛЬНЫХ РАСХОДНЫХ МАТЕРИАЛОВ ДЛЯ ОВиК*

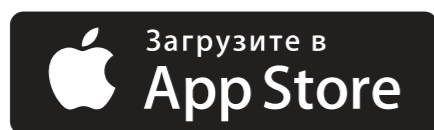


ПРОФЕССИОНАЛЬНЫЕ РАСХОДНЫЕ МАТЕРИАЛЫ

для систем кондиционирования

Торгово-производственный холдинг Русклимат – лидер на рынке профессиональных расходных материалов для систем кондиционирования. Более 2500 наименований высококачественных расходных материалов, аксессуаров, инструментов и спецодежды для монтажных организаций. Постоянная складская программа, выгодные цены и условия, удобная система заказа через мобильное приложение 24/7, доставка прямо на объект.

СКАЧАЙ МОБИЛЬНОЕ ПРИЛОЖЕНИЕ РУСКЛИМАТ



- ДОСТУПЫ К АКЦИЯМ И СКИДКАМ
- ЗАКАЗЫ ONLINE 24/7
- ДОСТАВКА НА ОБЪЕКТ
- БОНУСЫ ЗА ОБОРУДОВАНИЕ

ВСЕ ДЛЯ МОНТАЖА СИСТЕМ ОВиК*
WWW.B2B.RUSKLIMAT.COM



Портал для бизнеса
B2B.RUSKLIMAT.COM

Полный каталог продукции с техническими характеристиками, актуальным ассортиментом и ценами

* Отопление, вентиляция и кондиционирование воздуха

* Отопление, вентиляция и кондиционирование воздуха



Каталог: Системы кондиционирования Ballu КСКБ 2022

Служба поддержки клиентов
8 800 500 0775

www.ballu.ru



Юридическое указание. Несмотря на тщательное составление, безошибочность сведений, содержащихся в данном каталоге, не гарантируется. Отдельные технические характеристики приборов могут отличаться от описанных в каталоге в связи с постоянным совершенствованием оборудования.