

## Сведения о подтверждении соответствия.

Продукция ОАО «БКМЗлит» сертифицирована в системе добровольной сертификации ГОСТ СЕРТ – сертификат соответствия № С-ГС.004.ПР.00819 от 14.04.2023 по 13.04.2026



*Завод основан в 1932 году*

ОАО «Чугунолитейный завод БКМЗ»



## ПАСПОРТ

Дождеприемник ДБ1-В125-2-31х49.00ПС



**ДОЖДЕПРИЕМНИК  
большой  
(12,5 тонн)**

ОАО «Чугунолитейный завод БКМЗ»  
397160, г. Борисоглебск,  
ул. Советская 32, оф. 11  
8-800-555-300-5, +7(47354) 6-44-45  
Email: info@bkmzlit.com  
bkmzlit.com

ГОСТ 3634-2019

bkmzlit.com

## Общие сведения

Дождеприемник «ДБ1-В125-2-31х49» устанавливается на автостоянках и проезжей части городских автодорог. Изготовлен из серого чугуна СЧ20 ГОСТ 1412.



### 1. Основные данные и характеристики

Длина корпуса, мм	634
Ширина проема, мм	414
Высота корпуса, мм	95
Габариты проема, мм	310x490
Нормативная нагрузка, кН	125
Масса дождеприемника, кг, не более	54

### 2. Комплект поставки

Корпус	1 шт.
Решетка	1 шт.
Паспорт	1 шт.*

\*Допускается комплектование одного паспорта на партию дождеприемников не более 10 шт.

### 3. Гарантийные обязательства

Гарантийный срок эксплуатации – 3 года со дня ввода в эксплуатацию, но не более 5 лет с момента отгрузки продукции с предприятия

Размер партии:	
Дата приемки/штамп ОКП:	
Дата отгрузки/Упаковщик:	

Назначенный срок службы 20 лет

Назначенный срок хранения – 2 года

Условия хранения люков — по группе Ж 1 ГОСТ 15150

Критерием (критериями) предельного состояния является наличие разрушений (трещин, отколов и т. Д.)

### 4. Сведения об утилизации

По истечении срока службы (эксплуатации) изделие не представляет опасности для жизни, здоровья людей и окружающей среды.

Утилизация люка может осуществляться любым способом, без ограничений.

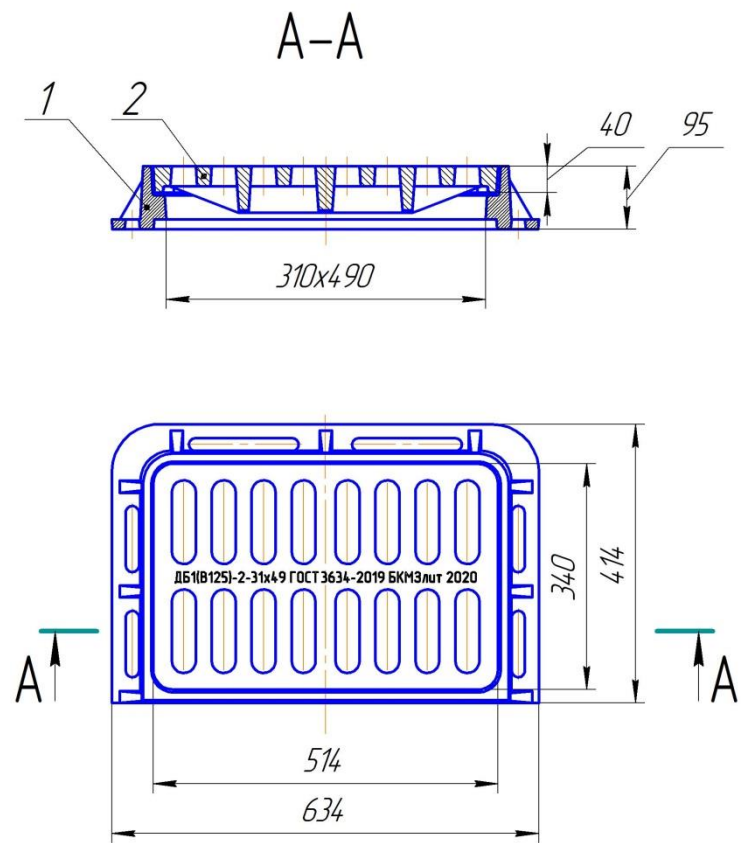


Рис.1. Дождеприемник большой ДБ-В125-2-31х49

1. Корпус;
2. Крышка.