

**EAC**

# ПАСПОРТ

Руководство по монтажу и эксплуатации

Фильтры газовые

FM - FGM

**MADAS**<sup>®</sup>

**Содержание**

1.	Общая информация.....	4
1.1.	Использование неоригинальных запасных частей .....	4
1.2.	Неправильное использование .....	4
2.	Технические характеристики.....	5
3.	Сведения о сертификации.....	5
4.	Материалы изделия.....	5
5.	Ввод в эксплуатацию устройства.....	5
5.1.	Операции до монтажа .....	5
5.2.	Монтаж .....	6
6.	ПЕРВЫЙ ЗАПУСК.....	7
7.	ОБСЛУЖИВАНИЕ .....	7
7.1.	Рекомендуемые периодические проверки.....	7
7.2.	Замена фильтрующего элемента .....	7
7.3.	Состояние арматуры, при котором дальнейшая эксплуатация невозможна.....	7
7.4.	Возможные действия персонала, которые могут привести к неисправности .....	7
7.5.	Критерии предельного состояния оборудования (в том числе критические).....	7
8.	Техническая информация.....	8
9.	Транспортировка.....	13
10.	Хранение.....	13
11.	Гарантийные обязательства .....	13
12.	Утилизация .....	13
13.	Сведения о рекламациях.....	13
14.	Сведения о приёмке.....	14
15.	Сведения о продаже.....	14
16.	Сведения об изготовителе.....	14

## 1. Общая информация

В этом руководстве показано, как установить, эксплуатировать и использовать устройство. Инструкции по применению ВСЕГДА должны быть доступны на объекте, где установлено устройство. **ВНИМАНИЕ: монтаж / техническое обслуживание должны выполняться квалифицированным персоналом (как указано в 1.3) с использованием соответствующих средств индивидуальной защиты (СИЗ).**

За любую информацию, касающуюся установки/технического обслуживания или в случае проблем, которые не могут быть решены с помощью инструкции вы можете связаться с продавцом, используя адрес и номера телефонов на последней странице.

### Описание

Фильтр - устройство, которое удерживает частицы пыли, переносимые газом, и защищает горелки, счетчики, котлы, регуляторы давления и т. д. от быстрого засорения.

Он состоит из корпуса с фильтрующим картриджем, изготовленным из моющегося синтетического материала, который можно снять, проверить, очистить и/или заменить.

Возможны иные варианты поставки:

с пробкой или краном для слива конденсата (DN32-DN300);

с установленным индикатором перепада давления (индикатор засорения фильтра).



### Символьные обозначения



#### ОПАСНОСТЬ:

В случае несоблюдения может быть причинен ущерб имуществу.



#### ОПАСНОСТЬ:

В случае несоблюдения может быть причинен как ущерб имуществу, так и здоровью людей.



#### ВНИМАНИЕ:

Внимание обращается на технические детали для квалифицированного персонала.

### Квалифицированный персонал

Это персонал, который:

Знаком с монтажом, сборкой, пуском и обслуживанием изделия.

Знает действующие правила, касающиеся монтажа и безопасности.

Обучен оказанию первой помощи.



#### 1.1. Использование неоригинальных запасных частей

Для технического обслуживания или замены запасных частей (например, фильтрующего элемента, уплотнительного кольца и т. д.) можно использовать **ТОЛЬКО** рекомендованные производителем детали. Установка неоригинальных запасных частей может нарушить правильную работу устройства.

Производитель не несет ответственности за несанкционированное вмешательство или использование неоригинальных запасных частей.



#### 1.2. Неправильное использование

Продукт должен использоваться строго по назначению.

Использование со средами, отличными от указанных, не допускается.

Технические данные, указанные на паспортной этикетке, не должны превышать ни при каких обстоятельствах. Ответственность конечного пользователя или монтажника заключается в принятии необходимых мер для защиты устройства, предотвращающих превышение максимального указанного давления на этикетке.

Производитель не несет ответственности за ущерб, вызванный неправильным использованием прибора.

## 2. Технические характеристики

Наименование параметра	Серия			
	FM Компакт	FGM	FM	
Изготовлено согласно	EN 126 - EN 13611			
Рабочая среда	метан, сжиженный газ, азот, воздух, биогаз (неагрессивные сухие газы)			
Резьбовые соединения, Rp согласно EN 10226	15-20-25	32-40-50	15-20-25	-
Фланцевые соединения, DN согласно ГОСТ 33259-2015	-	32-40-50	65÷100	125÷300
Макс. рабочее давление, МПа	0,2 - 0,6 (см. Этикетку)			
Макс. температура окружающей среды	-40 ÷ +70°C			
Степень фильтрации, µm	10-20-50 (см. Этикетку)			10
Монтажное положение	любое			
Срок службы корпуса	40 лет			

## 3. Сведения о сертификации

Декларация о соответствии ЕАЭС N RU Д-ИТ.БЛ08.В.01269 по 28.12.2021г.

## 4. Материалы изделия

штампованный алюминий (UNI EN 1706);

латунь OT-58 (UNI EN 12164);

алюминий 11S (UNI 9002-5);

оцинкованная сталь и нержавеющая сталь марки 430 F (UNI EN 10088);

бутадиенакрилонитрильный каучук (UNI 7702);

виледон (высокоэффективный и высокопрочный синтетический материал).

## 5. Ввод в эксплуатацию устройства



### 5.1. Операции до монтажа

Перед монтажом необходимо перекрыть подачу газа;

Не превышайте максимальное давление на этикетке изделия;

Защитные колпаки (если таковые имеются) должны быть сняты перед установкой фильтра;

Фильтр должен быть очищен от любых посторонних предметов;

Если прибор имеет резьбу:

Убедитесь, что длина резьбы трубы не слишком велика, чтобы не повредить корпус фильтра во время навинчивания;

Если прибор фланцевый:

Убедитесь, что входной и выходной ответные фланцы идеально соосны и параллельны, чтобы не подвергать корпус ненужным механическим нагрузкам, а также рассчитайте пространство для установки межфланцевых уплотнений;

Для затяжки необходимо иметь один или несколько откалиброванных динамометрических ключей или других инструментов с контролируемым усилием;

Общие процедуры (резьбовые и фланцевые устройства):

Учитывайте требования к месту для замены фильтрующего элемента.

В случае монтажа устройства вне помещения рекомендуется предусмотреть защиту от атмосферных осадков в виде козырька. Исходя из геометрии системы, оцените риск образования взрывоопасной смеси внутри трубы;

Если фильтр установлен рядом с другим оборудованием или как часть сборки, необходимо сначала оценить совместимость фильтра и такого оборудования.

Обеспечьте защиту от ударов или случайного контакта, если прибор доступен для неквалифицированного персонала.

**5.2. Монтаж**

Фильтр можно установить в любом положении, стрелка на корпусе (3) фильтра должна быть направлена к газопотребляющему устройству;

**Резьбовые соединения**

Установите фильтр, накрутив его с помощью подходящих уплотнений к установке с использованием труб и/или фитингов, резьба которых соответствует присоединяемому соединению.

**Фланцевые соединения**

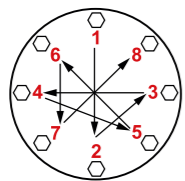
Для монтажа фильтров во фланцевом исполнении используйте соответствующие уплотнения и ответные фланцы. Прокладки должны быть без дефектов и должны располагаться по центру между фланцами; Используйте соответствующие шайбы для болтов, чтобы не повредить фланцы устройства.

При затягивании будьте осторожны, чтобы не защемить или не повредить прокладку;

Если после установки прокладок между ними все еще остается слишком большое пространство, не пытайтесь уменьшить указанный зазор, чрезмерно затягивая болты устройства;

Затягивайте гайки или болты постепенно, «крест-накрест» (см. Пример ниже);

Затяните их сначала на 30%, затем на 60% и, наконец, на 100% от максимального крутящего момента (см. Таблицу ниже);



Диаметр	DN25	DN32-DN80	DN100	≥DN125
Максимальный момент затяжки (Н.м.)	30	50	80	160

Затяните каждую гайку и болт еще раз по часовой стрелке, по крайней мере, один раз, пока не будет равномерно достигнут максимальный крутящий момент;

Во время монтажа избегайте попадания посторонних предметов внутрь устройства;

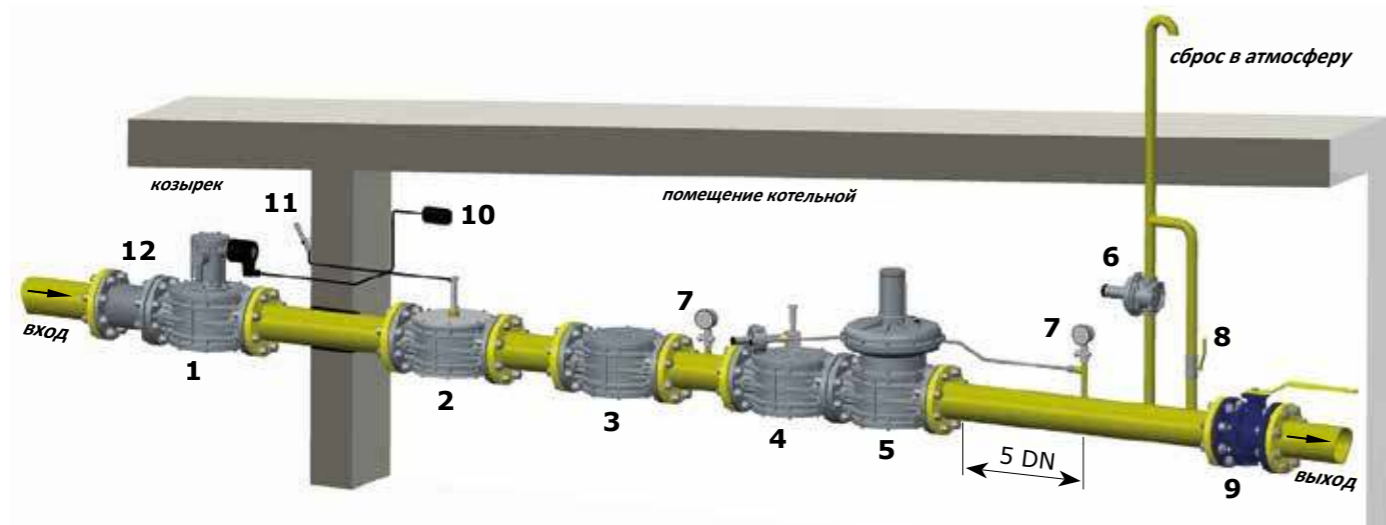
Чтобы гарантировать механическую сборку без натяжения, рекомендуется использовать компенсационные соединения, которые также компенсируют тепловое расширение трубы;

Если устройство должно быть установлено в газовой рампе, монтажник несет ответственность за обеспечение подходящих или правильных размеров опор для закрепления и удержания конструкции.

Никогда не оставляйте вес рампы только на соединениях (резьбовых или фланцевых) отдельных устройств;

После окончания процесса монтажа проверьте герметичность системы;

**Пример схемы монтажа**



- |  |  |
|--|--|
| 1. Электромагнитный клапан M16/RM N.C. | 7. Манометр с кнопочным краном             |
| 2. Кран или ручной клапан              | 8. Кран свечи сброса                       |
| 3. Газовый фильтр FM                   | 9. Шаровый кран                            |
| 4. Запорный клапан MVB/1 MAX           | 10. Сигнализатор загазованности            |
| 5. Регулятор давления RG/2MC           | 11. Рычаг ручного клапана                  |
| 6. Предохранительный клапан MVS/1      | 12. Компенсатор / антивибрационная вставка |

**6. ПЕРВЫЙ ЗАПУСК**

- Перед запуском убедитесь, что информация на шильдике соответствует вашим параметрам;
- После постепенного повышения давления в системе проверьте фильтр на герметичность и работу.

**7. ОБСЛУЖИВАНИЕ**

- Перед выполнением разборки устройства убедитесь в отсутствии давления газа.

**7.1. Рекомендуемые периодические проверки**

- Проверьте герметичность фланцевых/резьбовых соединений в системе;
- Проверьте герметичность и работу/эффективность фильтра;
- Конечный пользователь или монтажник определите частоту этих проверок.

**7.2. Замена фильтрующего элемента**

- Снимите крышку (1), ослабив крепежные винты (6);
- Извлеките фильтрующий элемент и проверьте его состояние. Продуйте и почистите, при необходимости замените.
- Установите фильтрующий элемент в корпус фильтра, убедившись, что он расположен между специальными направляющими (4) (см. Рис. 1);
- Проверьте состояние уплотнения. Уплотнительное кольцо (7) крышки (1) и при необходимости замените;
- Перед установкой крышки убедитесь, что уплотнительное кольцо (7) крышки (1) находится внутри специальной канавки;
- Установите крышку и закрепите ее в исходном положении, следя за тем, чтобы не передавить или не повредить уплотнительное кольцо во время затягивания;
- Постепенно затягивайте винты (6), следуя схеме «крест-накрест», пока не будет достигнут крутящий момент (допуск -15%), указанный в таблице ниже. Используйте для этого калиброванный динамометрический ключ.

Винты	M5		M6		M8		M10		M12	
Максимальный крутящий момент (Н.м.)	Оцинк. сталь	Нерж. сталь	Оцинк. сталь	Нерж. сталь	Оцинк. сталь	Нерж. сталь	Оцинк. сталь	Нерж. сталь	Оцинк. сталь	Нерж. сталь
	6	4,5	10	7,5	25	18,5	49,5	37	84,5	63,5

Проверьте уплотнение корпуса / крышки;

**7.3. Состояние арматуры, при котором дальнейшая эксплуатация невозможна**

- Параметры регулируемого давления приближаются по значению к минимальному или максимальному давлению срабатывания защитных устройств;
- Настройка минимального или максимального давления не соответствует требуемым параметрам;
- Повреждена мембрана.

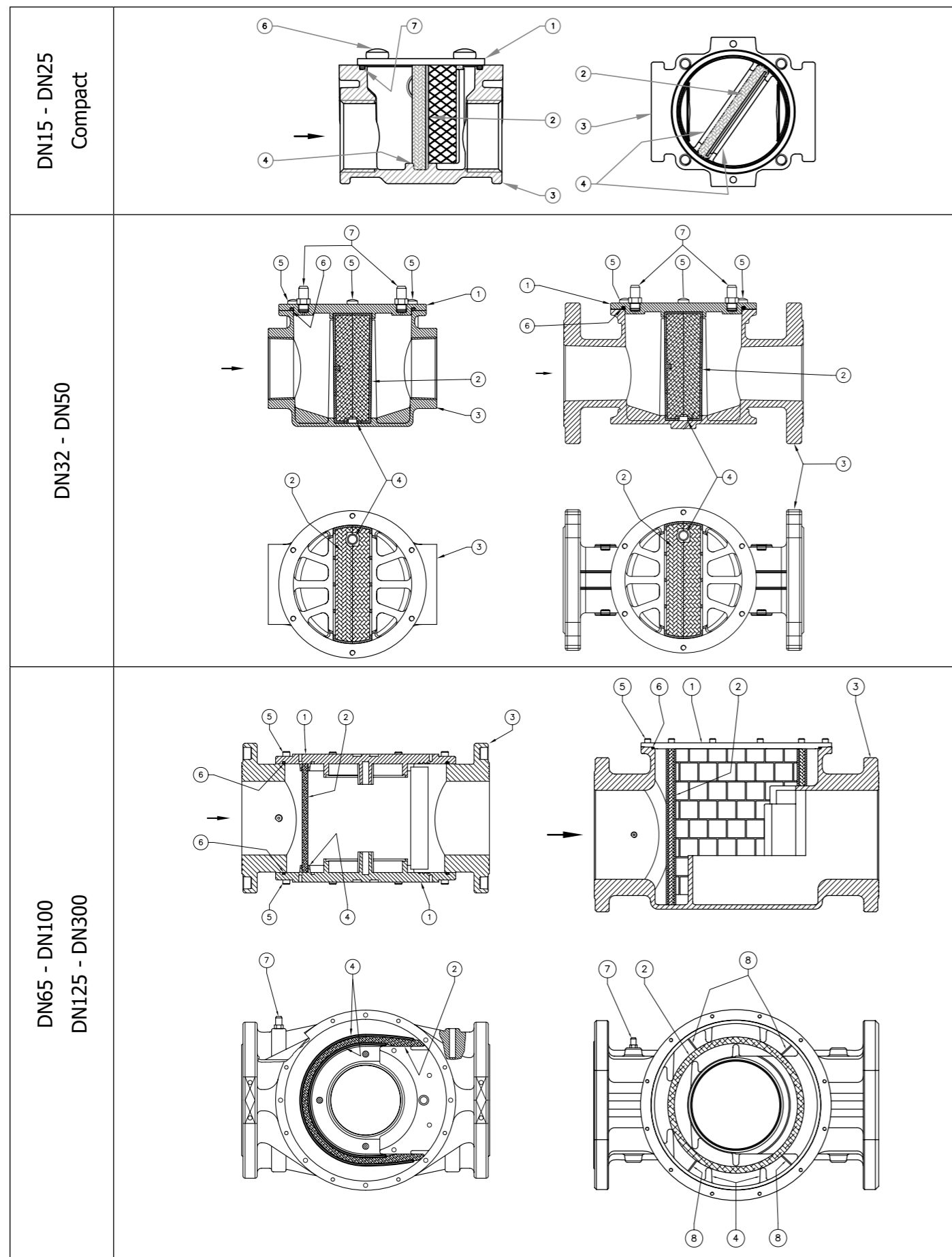
**7.4. Возможные действия персонала, которые могут привести к неисправности**

- Запрещается:
- превышать паспортные параметры выходного давления.

**7.5. Критерии предельного состояния оборудования (в том числе критические)**

- Большой перепад давления на работающем фильтре;
- Негерметичность оборудования.

### 8. Техническая информация



#### Подбор фильтра

Данные для подбора фильтра:

$$Q_n = 270 \text{ [нм}^3\text{/ч] Метан}$$

$$P_i = 2,6 \text{ [бар]}$$

Для использования диаграммы  $\Delta P$  необходимо преобразовать данные использования в условиях диаграммы  $\Delta P$  ( $P_1 = 0$ ) и наоборот.

Преобразование в рабочий расход и использование диаграммы перепада давления:

$$Q_d \text{ [м}^3\text{/ч]} = \left( \frac{Q_n \text{ [нм}^3\text{/ч]}}{P_i + 1 \text{ [бар]}} \right) = \left( \frac{270 \text{ [нм}^3\text{/ч]}}{2,6 + 1 \text{ [бар]}} \right) = 75 \text{ [м}^3\text{/ч]}$$

Соблюдая условие:  $Q_d \leq Q_{d \text{ max}}$  подберите необходимый диаметр фильтра из таблицы.

Выбор диаметра фильтра:

Максимальный расход метана в м³/ч, учитывая максимальную скорость газа в трубе 20 м/с ( $Q_{d \text{ max}}$ )							
DN 15	DN 20	DN 25	DN 32	DN 40	DN 50		
13,0 м³/ч	23,1 м³/ч	36,1 м³/ч	59,2 м³/ч	92,5 м³/ч	145 м³/ч		
Максимальный расход метана в м³/ч, учитывая максимальную скорость газа в трубе 20 м/с ( $Q_{d \text{ max}}$ )							
DN 65	DN 80	DN 100	DN 125	DN 150	DN 200	DN 250	DN 300
244 м³/ч	370 м³/ч	578 м³/ч	903 м³/ч	1300 м³/ч	2312 м³/ч	3613 м³/ч	5203 м³/ч

По данным из таблицы подходит фильтр не менее DN 40.

По диаграмме найдите расход  $Q_d$  на линии относительно используемого газа и поднимайтесь по вертикальной линии, пока он не пересечет линию с выбранным диаметром (см. пример диаграммы);

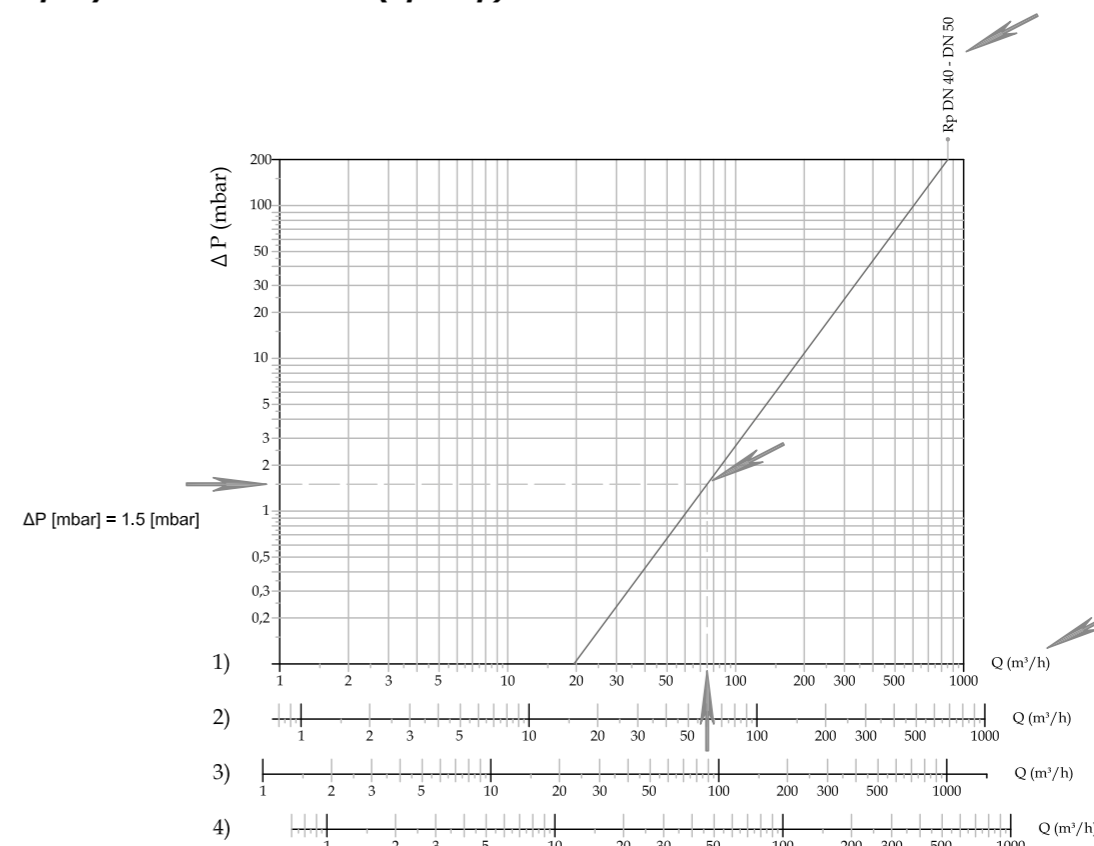
Из определенной точки переместитесь влево, чтобы пересечь ось графика, определите  $\Delta P_d$ .

Преобразовать  $\Delta P_d$ , рассчитанный по диаграмме  $\Delta P$ , в рабочие условия:

$$\Delta P_r \text{ [мбар]} = \Delta P_d \text{ [мбар]} \times (P_i + 1) \text{ [бар]} = 1,5 \text{ [мбар]} \times (2,6 + 1) \text{ [бар]} = 5,4 \text{ [мбар]}$$

Выполните аналогичную процедуру на соответствующих диаграммах, чтобы рассчитать перепад давления фильтров с различной степенью фильтрации (50 мкм - 20 мкм - 10 мкм).

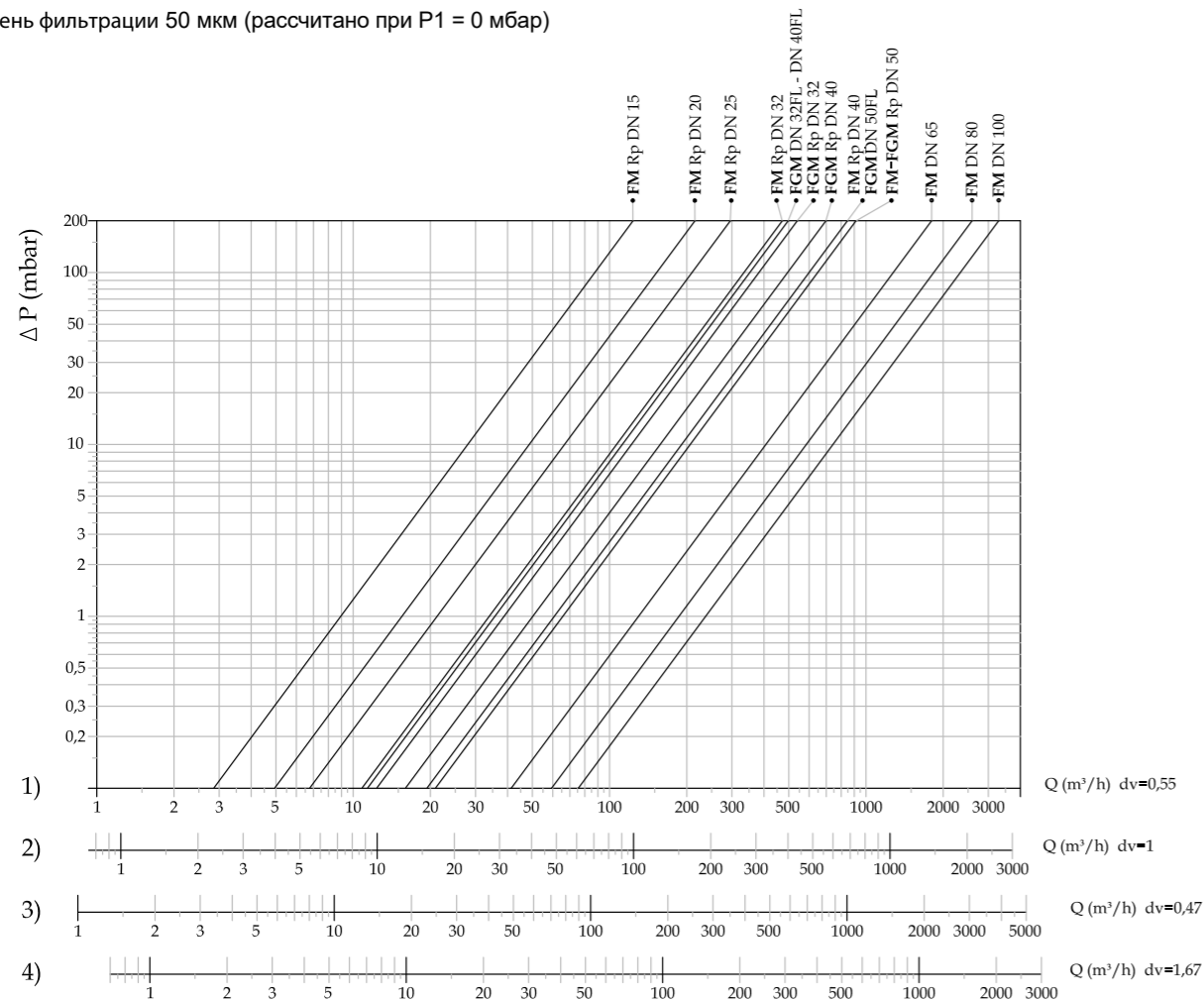
#### Диаграмм пропускной способности (пример)



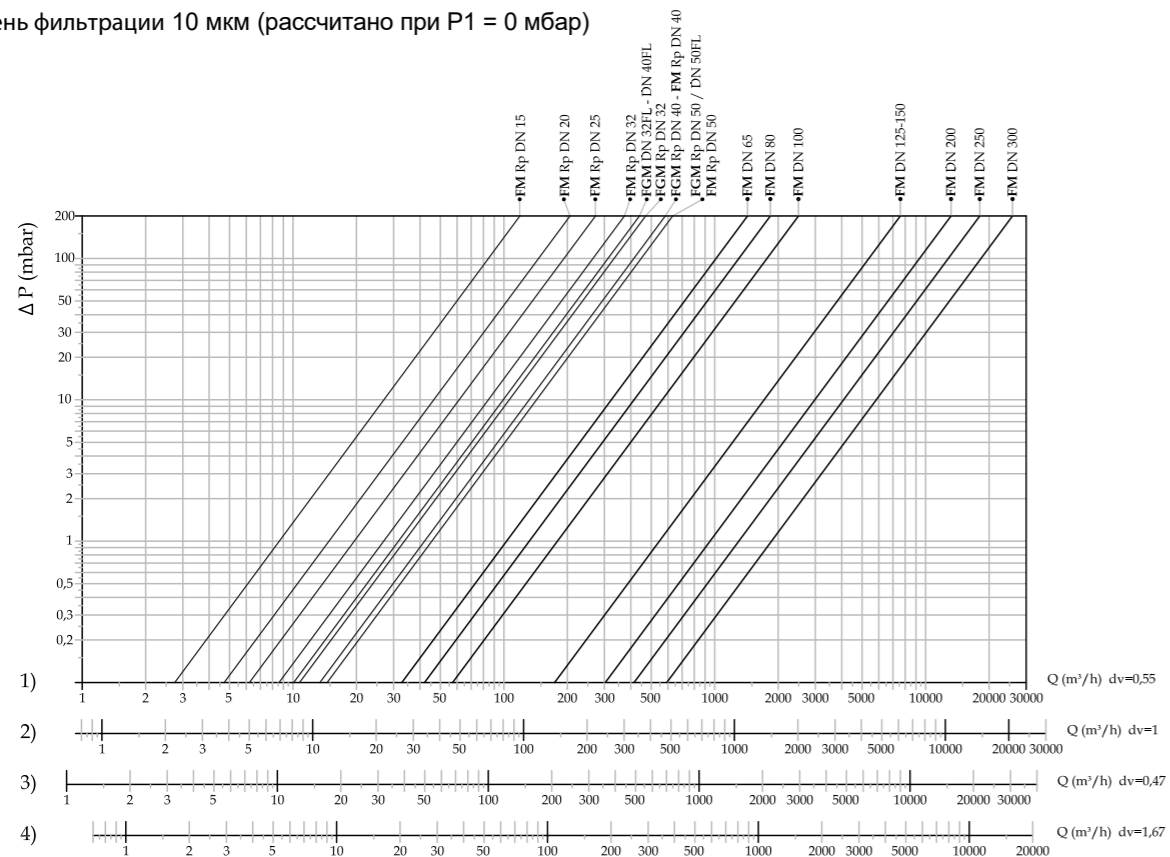
1) метан; 2) воздух; 3) коксовый газ; 4) сжиженный газ

**Диаграммы пропускной способности**

Степень фильтрации 50 мкм (рассчитано при P1 = 0 мбар)



Степень фильтрации 10 мкм (рассчитано при P1 = 0 мбар)

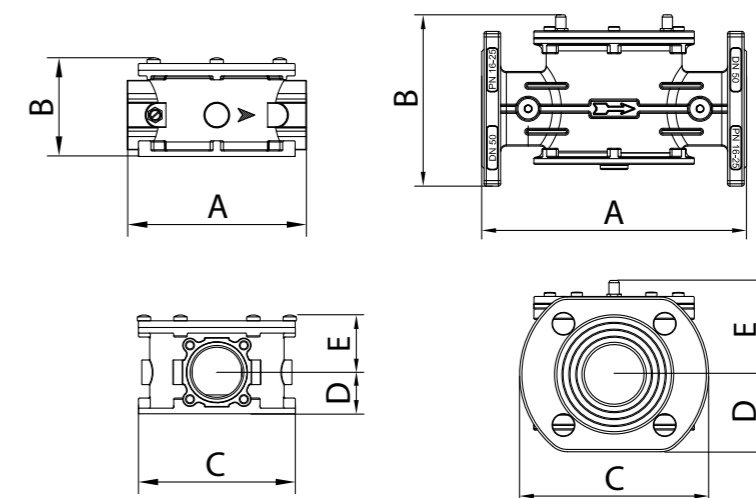


1) метан; 2) воздух; 3) коксовый газ; 4) сжиженный газ

**Габаритные размеры**

Код	Резьбовые соединения	Фланцевые соединения	A	B	C	D	E	Масса, кг
P. max = 0,2 МПа								
FMC...	DN15-DN25 (compact)	-	70	61	69	22	39	0,35
FM...	DN15-DN25	-	120	72	94	30	42	0,5
FGM...	DN32-DN50	-	160	133/245*	140	55	78	1,35/1,78*
FF...	-	DN32-DN50	230	152/250*	165	67,5	84,5	2,5/2,93*
FF...	-	DN 65	290	180/260*	211	90	90	5,3/5,73*
FF...	-	DN 80	310	195/260*	211	97,5	97,5	5,7/6,13*
FF...	-	DN 100	350	210/300*	260	105	105	9,8/10,23*
FF...	-	DN 125	480	300/392*	328	125,5	173,5	25/25,43*
FF...	-	DN 150	480	304/392*	328	130	174	26,2/26,63*
FF...	-	DN 200	600	382/510*	450	165	217	50/50,43*
FF...	-	DN 250	673	457/581*	510	198	259	71/71,43*
FF...	-	DN 300	737	504/640*	577	220	284	90/90,43*
P. max = 0,6 МПа								
FMC...	DN15-DN25 (compact)	-	70	61	69	22	39	0,35
FM...	DN15-DN25	-	120	76	94	30	46	0,5
FGM...	DN32-DN50	-	160	133/245*	140	55	78	1,35/1,78*
FF...	-	DN32-DN50	230	152/250*	165	67,5	84,5	2,5/2,93*
FF...	-	DN 65	290	180/260*	211	90	90	5,3/5,73*
FF...	-	DN 80	310	195/260*	211	97,5	97,5	5,7/6,13*
FF...	-	DN 100	350	210/300*	260	105	105	15/15,43*
FF...	-	DN 125	480	305/392*	328	125,5	178,5	25/25,43*
FF...	-	DN 150	480	309/392*	328	130	179	26,2/26,63*
FF...	-	DN 200	600	382/510*	450	165	217	50/50,43*
FF...	-	DN 250	673	457/581*	510	198	259	71/71,43*
FF...	-	DN 300	737	504/640*	577	220	284	90/90,43*

\* - габаритные размеры и вес фильтров с индикатором перепада давления DPG 1,5.

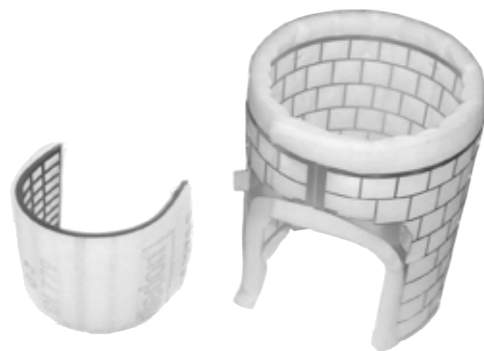


**Коды фильтров**

Соединение	Тип	Коды резьбовых соединений		Коды фланцевых соединений	
		P. max = 0,2 МПа	P. max = 0,6 МПа	P. max = 0,2 МПа	P. max = 0,6 МПа
DN 15	FM «Компакт»	FMC02	FMC020000	-	-
DN 20		FMC03	FMC030000	-	-
DN 25		FMC04	FMC040000	-	-
DN 15	FM	FM02	FM020000	-	-
DN 20		FM03	FM030000	-	-
DN 25		FM04	FM040000	FM25	FMC250000
DN 32	FGM	FGM05	FGM050000	FF32	FF320000
DN 40		FGM06	FGM060000	FF40	FF400000
DN 50		FGM07	FGM070000	FF50	FF500000
DN 65	FM	-	-	FF08 RD50	FF080000 RD50
DN 80		-	-	FF09 RD50	FF090000 RD50
DN 100		-	-	FF10 RM50	FF100000 RM50
DN 125		-	-	FF11	FF110000
DN 150		-	-	FF12	FF120000
DN 200		-	-	FF13	FF130000
DN 250		-	-	FF14	FF140000
DN 300	-	-	FF15	FF150000	

**Фильтрующие картриджи**

DN	Код 50 µm	Код 20 µm	Код 10 µm
FMC компакт 15 - 20 - 25	OF-0085	OF-0086	OF-0087
FM 15 - 20 - 25	OF-0240	OF-0242	OF-0241
FM 32 - 40	OF-0260	OF-0262	OF-0261
FGM 32 - 40 - 50	OF-0033	OF-0038	OF-0034
50	OF-0270	OF-0272	OF-0271
65 - 80	OF-0286-R	OF-0288-R	OF-0287-R
100	OF-0296-R	OF-0295-R	OF-0297-R
125 - 150	-	-	OF-1400
200	-	-	OF-0315
250	-	-	OF-0415
300	-	-	OF-1320

**С заглушкой для слива конденсата**

Фильтры могут опционально поставляться с заглушкой для слива конденсата. В коде добавляется «Т».  
Пример кода: *FFT50*.

**С краном для слива конденсата**

Фильтры могут опционально поставляться с краном для слива конденсата. В коде добавляется «R».  
Пример кода: *FFR50*.

**С усиленным фильтрующим картриджем**

Пример кода: *FF08 RD50*.

**Биогаз**

Фильтры на биогаз оснащаются уплотнениями из витона. В коде добавляется оснащение и фильтрация.

Пример кода: *FM04 A50* или *FM04 H50*. Специальные версии (оснащение А и Н)

**Обработка катафорезом**

В помещения с агрессивной внешней и/или внутренней средой необходимо устанавливать фильтры, обработанные специальным антикоррозийным составом методом катафореза. В коде добавляется «К».

Пример кода: *FM04K*. Специальные версии (оснащение А и Н)

**9. Транспортировка**

Транспортирование устройства в упаковке предприятия-изготовителя может осуществляться любым видом транспорта в крытых транспортных средствах в соответствии с правилами перевозки грузов, действующими на данном виде транспорта, при температуре окружающей среды от -50°C до +70°C и при относительной влажности не более 90%. Во время погрузочно-разгрузочных работ и транспортировании ящики с оборудованием не должны подвергаться резким ударам и воздействию атмосферных осадков. За порчу устройства в результате транспортировки завод-изготовитель ответственности не несет.

**10. Хранение**

Хранение устройства в упаковке предприятия изготовителя должно соответствовать условиям хранения с температурой окружающей среды от -40°C до +50°C при относительной влажности не более 90% для закрытых помещений. В воздухе помещений не должно быть вредных веществ, вызывающих коррозию. Если устройство не установлено сразу после доставки, его следует хранить в сухом и чистом месте. Во влажных помещениях необходимо использовать сушилки или обогреватели, чтобы избежать образование конденсата.

**11. Гарантийные обязательства**

Гарантия на устройство распространяется при условии соблюдения правил хранения, транспортировки, монтажа и эксплуатации. Гарантийный срок эксплуатации составляет 24 месяца со дня продажи оборудования, но не более 27 месяцев с даты приёмки. В течение гарантийного срока авторизованные сервис центры по оборудованию MADAS бесплатно заменят оборудование, вышедшее из строя по вине завода-изготовителя, согласно действующему законодательству в сфере защиты прав потребителей. Информацию о местонахождении ближайшего авторизованного сервисного центра по оборудованию MADAS можно найти на сайте [www.madas.ru](http://www.madas.ru).

**12. Утилизация**

Устройство не содержит экологически вредных материалов. Утилизация производится эксплуатирующей организацией с соблюдением действующих норм и правил.

**13. Сведения о рекламациях**

Предприятие-изготовитель регистрирует все предъявленные рекламации и их содержание. При отказе в работе или неисправности оборудования, в период гарантийного срока потребителем должен быть составлен акт о необходимости ремонта с указанием возможных причин и обстоятельств, которые привели к отказу оборудования.

**14. Сведения о приёмке**

Фильтр газовый серии FM/FGM изготовлен и принят в соответствии с требованиями технической документации. Все необходимы тесты и испытания проведены. Фильтр признан годным для эксплуатации.

Дата приёмки \_\_\_\_\_

М.П.

**15. Сведения о продаже**

Тип \_\_\_\_\_ Код \_\_\_\_\_ Серийный номер \_\_\_\_\_

Дата продажи \_\_\_\_\_

Подпись \_\_\_\_\_

Отметка торгующей организации

М.П.

**16. Сведения об изготовителе**

„MADAS s.r.l.” МАДАС с.р.л.

Италия, г. Сан Пиетро ди Легнаго (Верона), улица Морателло, 5/6/7

Телефон: (+39) 0442 23289 Факс: (+39) 0442 27821

Веб сайт: <http://madas.ru>электронная почта: [info@madas.ru](mailto:info@madas.ru)

Сервисное обслуживание и текущий послегарантийный ремонт осуществляет

ООО „КИПА”

141446, МО, г. Химки, квартал Кирилловка, СНТ «Кирилловка», ул. 1-я Садовая, уч. 130

Телефон: +7 (495) 795-2-795

электронная почта: [info@kipa.ru](mailto:info@kipa.ru)



