

МУФТА СОЕДИНИТЕЛЬНАЯ УНИВЕРСАЛЬНАЯ

ТЕХНИЧЕСКИЙ ПАСПОРТ

UNIONUNIA

МУФТА СОЕДИНИТЕЛЬНАЯ УНИВЕРСАЛЬНАЯ

НАЗНАЧЕНИЕ И ОБЛАСТЬ ПРИМЕНЕНИЯ

Применяется для соединения труб из чугуна, стали, нержавеющей стали,



Рабочая среда: вода; жидкости, неагрессивные к материалам изделия.

ОБЩИЕ ТЕХНИЧЕСКИЕ ХАРАКТЕРИСТИКИ

Типоразмер: Ду40 - Ду600.

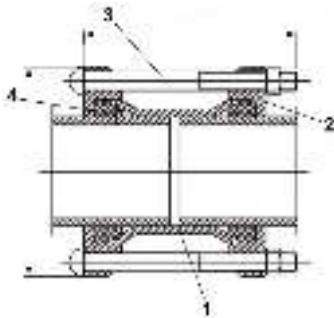
Крепеж из нержавеющей стали.

Герметичное соединение обеспечивается уплотнительным кольцом, которое позволяет надежно обжать два гладких конца трубы без применения фланцевого соединения или сварки.



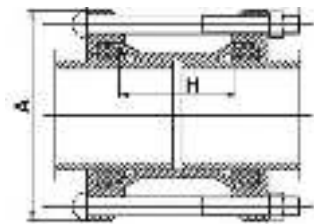
Эпоксидное покрытие RAL 5015, толщина 250 мкм

ИСПОЛНЕНИЕ



Поз.	Деталь	Материал
1	Корпус	Углеродистая сталь S235
2	Прижимное кольцо	Ковкий чугун GGG 50
3	Крепеж	Нерж. сталь AISI 304
4	Уплотнительное кольцо	EPDM

РАЗМЕРЫ



Ду		Наименование	Ø трубы	А	Н	Вес (кг)
мм	дюйм					
40	1 1/2	UNIONUNIA	48-60	150	98	2.4
50	2	UNIONUNIA	59-72	156	98	2.5
65	2 1/2	UNIONUNIA	72-85	174	98	3.2
80	3	UNIONUNIA	88-103	185	98	4
100	4	UNIONUNIA	109-128	218	98	4.5
125	5	UNIONUNIA	138-153	246	98	6.1
150	6	UNIONUNIA	159-182	280	105	7
175	7	UNIONUNIA	192-210	312	130	8
200	8	UNIONUNIA	218-235	328	130	9.5
225	9	UNIONUNIA	250-274	-	130	12
225	9	UNIONUNIA	242-262	360	130	12
250	10	UNIONUNIA	272-289	382	130	14
300	12	UNIONUNIA	315-332	430	130	16
300	12	UNIONUNIB	322-339	435	130	16
300	12	UNIONUNIC	340-360	-	130	16
350	14	UNIONUNIA	374-391	520	130	24
350	14	UNIONUNIB	351-378	510	130	23
400	16	UNIONUNIA	390-410	530	130	28
400	16	UNIONUNIB	417-437	555	130	28
450	18	UNIONUNIA	480-500	-	130	32
450	18	UNIONUNIB	454-463	585	130	36
500	20	UNIONUNIA	500-533	680	130	39
600	24	UNIONUNIA	608-636	740	130	50

РАБОЧЕЕ ДАВЛЕНИЕ

Максимальное рабочее давление: 16 бар

СЕРТИФИКАЦИЯ



Tecofi France

83 rue Marcel Mérieux - 69960 Corbas
Tél. +33 (0)4 72 79 05 79 - Fax. +33 (0)4 78 90 19 19
E-mail : sales@tecofi.fr - www.tecofi.fr



Фотографии и технические рисунки не являются договорными. Спецификация продукции может быть изменена без предварительного уведомления.