

santek

ГЕНЕРАЛЬНЫЙ КАТАЛОГ



2023

Содержание

| | |
|----------------------------------|------------|
| О производителе | 5 |
| Продукция Santek | 6 |
| Керамика Santek | 9 |
| Унитазы-компакты | 12 |
| Детский унитаз-компакт | 27 |
| Подвесные унитазы, писсуары | 28 |
| Готовые решения | 34 |
| Умывальники с постаментами | 38 |
| Мебельные умывальники | 46 |
| Накладные умывальники | 68 |
| Специальные умывальники | 72 |
| | |
| Акриловые ванны и поддоны | 74 |
| Прямоугольные ванны | 78 |
| Симметричные ванны | 88 |
| Асимметричные ванны | 92 |
| Душевые поддоны | 100 |
| | |
| Смесители | ??? |
| | |
| Коллекционные решения | 104 |
| Нео | 106 |
| Бореаль | 114 |
| Анимо | 120 |
| Бриз | 126 |

Более
25 лет

стабильного
успеха

SANTEK

SANTEK

santek



santek

1996 — строительство первого завода по производству санитарно-керамических изделий на территории Чувашской республики в Чебоксарах

2000 — запуск производства и начало развития дистрибьюторской сети

2003 — начало строительства второго производственного комплекса санитарно-керамических изделий в Новочебоксарске

2005 — открытие и запуск производства второго завода

2011 — открытие третьего завода и запуск производства акриловых гидромассажных ванн в Новочебоксарске

2011 — обладатель общенациональной премии «Марка № 1 в России» в номинации «Сантехника»

2013, 2015 — утверждение на позиции лидера потребительских предпочтений в категории «Сантехника», подтверждение звания «Марка № 1 в России»

2019 — начало производства акриловых душевых поддонов

2023 — начало производства смесителей

О производителе

Santek — один из крупнейших производителей санитарной керамики на территории Российской Федерации и странах СНГ с 1996 года.

Компания располагает двумя высокотехнологичными современными комплексами по производству керамики и одним заводом акриловых ванн на территории Российской Федерации — в Чебоксарах и Новочебоксарске (Чувашская республика).



Santek предлагает широкий ассортимент санитарной керамики: напольные и подвесные унитазы, писсуары, а также большой выбор раковин, душевых поддонов и акриловых ванн разнообразных форм и размеров. Благодаря широкому ассортиментному ряду продукция Santek может быть установлена в типовых домашних ванных комнатах, малогабаритных санузлах, гостиничных номерах и местах общественного пользования.

Большое внимание компания Santek уделяет разработке, выбору, внедрению и рациональному использованию в производстве технологий, отвечающих современным требованиям охраны окружающей среды.

Вся продукция проходит многоступенчатый контроль качества: он начинается на стадии поступления сырья на склад материалов и продолжается на всех этапах производства.

Все сырье состоит из дорогостоящих компонентов и обрабатывается на автоматизированном высокотехнологичном оборудовании.

Акриловые ванны Santek производятся из 100% литьевого акрила и оснащены комплектующими от ведущих европейских и российских производителей.



Вся продукция Santek имеет гарантийное и послегарантийное сервисное обслуживание. Единая служба сервисной поддержки действует на всей территории Российской Федерации, Казахстана и Республики Беларусь.

Продукция Santek представлена в каждом регионе страны через широкую сеть дистрибьюторов и точек продаж. Компания участвует в проекте реновации г. Москвы, активно работает по проектам с крупными застройщиками.

В 2011, 2013 и 2015 годах Santek стал обладателем общенациональной премии «Марка № 1 в России», став лидером потребительских предпочтений в категории «Сантехника», что является подтверждением широкой узнаваемости и символом всенародного признания бренда.

Продукция Santek

Покупатели выбирают продукцию Santek за стабильно высокое качество, соответствующее всем европейским стандартам. Производство на территории Российской Федерации позволяет нам досконально знать рынок и предлагать продукцию, учитывающую габариты наших квартир по цене, соответствующей ожиданиям наших покупателей.

Умывальники



Акриловые ванны



Душевые поддоны



Унитазы



Виды унитазов по типу чаши



Виды унитазов по типу смыва



Писсуары



Виды унитазов по выпуску в систему канализации



Керамика Santek



- 12 Унитазы-компакты
- 27 Детский унитаз-компакт
- 28 Подвесные унитазы, писсуары
- 34 Готовые решения

- 38 Умывальники с постаментами
- 46 Мебельные умывальники
- 68 Накладные умывальники
- 72 Специальные умывальники

Керамика Santek

Технология производства керамических изделий

Санитарная керамика изготавливается из природного сырья. Изделия покрываются белой или цветной глазурью и после обжига становятся очень прочными. Санитарная керамика обладает высокой степенью защиты от перепадов температуры, вызванных горячей и холодной водой. Глазурованные поверхности устойчивы к царапинам, выцветанию и старению, также к кислотам, растворителям и едким жидкостям, обычно используемым в качестве бытовых моющих средств.

ИНСТРУКЦИИ ПО УХОДУ

Глазурованные поверхности керамических изделий устойчивы к кислотам и разбавленным химическим соединениям, содержащимся в косметических средствах.

Керамический сифон в изделиях для ванной комнаты (унитазы, писсуары и т. д.) не должен подвергаться воздействию низких температур, при угрозе заморозки воды в сифоне следует добавлять в воду смесь антифриза.

ПОГРЕШНОСТИ

Размеры, вес и цветовая гамма конкретного изделия зависят от обычных допусков, применяемых к керамическим изделиям. В случае необходимости установки изделий в жестких размерных рамках важно принимать во внимание возможность вариации размеров, получаемых в процессе производства, которые могут не совпадать с указанными в каталоге. Определенные формы и размеры, а также производственные настройки могут быть изменены без предварительного уведомления в связи со специфическими особенностями керамических изделий.

ЦВЕТОВАЯ ГАММА

Тип освещения имеет ключевое значение при оценке цветовой гаммы конкретного изделия. Необходимо принимать во внимание, что, казалось бы, разные цветовые тона могут восприниматься зрителем одинаково при подходящем освещении и на том же расстоянии от источника света по причине искажения цвета за счет теней от продукта и вариантов форм самого продукта.

СПЕЦИАЛЬНОЕ УВЕДОМЛЕНИЕ

Графический дизайн, идеи и стиль защищены. Возможно внесение технических изменений без предварительного уведомления. Модели и технические данные соответствуют статусу на момент печати. Ошибки печати защищены.



ИДЕАЛЬНАЯ БЕЛИЗНА ИЗДЕЛИЙ

Применение передовых технологий в процессе изготовления и нанесения глазури обеспечивает естественную белизну изделий, которая не утратит своих свойств с течением времени.



УНИВЕРСАЛЬНЫЕ ГАБАРИТЫ ДЛЯ РОССИЙСКОГО ЖИЛЬЯ

Постоянный мониторинг рынка строящегося жилья позволяет нам предлагать продукцию, соответствующую габаритам наших квартир, по цене, соответствующей ожиданиям наших покупателей.



ДЛИТЕЛЬНАЯ ГАРАНТИЯ

Высокотехнологичный процесс производства и европейский контроль качества позволяют нам обеспечить 10-летний гарантийный срок эксплуатации наших изделий.



СЕРВИСНАЯ ПОДДЕРЖКА

Широкая сеть сервисных центров позволит получить грамотную консультацию как при выборе модели, так и в процессе эксплуатации. Наши специалисты проводят гарантийное и послегарантийное обслуживание.



ПРИЗНАНИЕ РОССИЙСКИХ ПОТРЕБИТЕЛЕЙ

С 2011 года Santek является обладателем общенациональной премии «Марка № 1 в России» в категории «Сантехника», что подтверждает широкую узнаваемость и всенародное признание бренда.

Комплектующие от европейских производителей

Сиденья изготавливаются из высококачественных материалов, безопасных для здоровья, соответствуют форме чаши и подчеркивают особенности дизайна каждого унитаза. Удобное крепление позволяет быстро установить и надежно закрепить сиденье в оптимальном положении. Производимые сиденья сертифицированы на соответствие с ГОСТ 15062-83 и имеют санитарный и эпидемиологический сертификат. Срок гарантии на все сиденья — 3 года.

Унитазы Santek комплектуются высококачественной арматурой от европейских поставщиков. Вся арматура проста в установке и регулировке. Обладает высокой скоростью слива и отличается бесшумной работой. Срок гарантии — 5 лет.



НАДЕЖНОСТЬ

Дюропластовое сиденье выдерживает нагрузку 200 кг.



БЫСТРОЕ СНЯТИЕ

Обеспечивает легкость ухода за изделием.

SOFT CLOSE

«Плавное опускание» удобно в использовании и обеспечивает бесшумное закрытие крышки



АНТИБАКТЕРИАЛЬНАЯ ПОВЕРХНОСТЬ

Сиденья для унитаза производятся с использованием антибактериальных компонентов, позволяющих замедлить появление микроорганизмов, в том числе бактерий и грибов, и сохранить главные особенности термопластичного материала.



ДВУХРЕЖИМНАЯ АРМАТУРА

Спускной клапан с системой двойного слива поможет экономить потребление воды. В некоторых случаях разумно использовать только половину емкости бачка.



Специальные модели унитазов



МОДЕЛИ С БЕЗОБОДКОВОЙ ЧАШЕЙ RIMLESS

Rimless — это особое конструктивное строение чаши (без ободка), при котором вода под большим напором тщательно омывает гладкую поверхность керамики. Благодаря конструкции унитаза вода равномерно распределяется по всей поверхности чаши, а брызги не выходят за ее пределы. Отсутствие труднодоступных полостей под ободком препятствует размножению бактерий и позволяет легко добиться идеальной чистоты без применения агрессивной химии.



МОДЕЛИ С ЧАШЕЙ «АНТИВСПЛЕСК»

Система «Антивсплеск» — особая конструкция чаши унитаза, которая препятствует образованию брызг в момент использования.



Под товарным знаком Santek производится продукция из натурального природного сырья, при этом особое внимание уделяется экологии. Керамические сантехнические изделия изготавливаются согласно требованиям ГОСТ 15167-93 (п. 1–6, 8, 9).



Унитазы- КОМПАКТЫ

Лайн rimless Neo rimless Neo Neo Лайт



Юнион Остин Уно



Бореаль Римини Анимо Паллада



Алькор Лига Бриз Каспер



От классики до современности

Более 20 лет мы разрабатываем и выпускаем модели унитазов-компактов с учетом современных потребностей российского жилья. Модельный ряд представлен не только классическими и давно полюбившимися формами. Мы ежегодно пополняем коллекцию новыми технологическими разработками, которые позволяют нам гарантировать высокое качество продукта за доступную цену.

Унитаз-компакт безободковый Лайн rimless

| | габариты, мм | | | тип монтажа |
|--|--------------|--------|--------|-------------|
| | длина | высота | ширина | |
| Унитаз-компакт безободковый Лайн rimless | 650 | 795 | 360 | скрытый |



| Артикул | Комплектация |
|--------------|---|
| 1.WH50.1.573 | 1.WH50.1.579 чаша безободкового унитаза Лайн rimless 1.WH50.1.580 бачок Лайн 1.WH30.1.852 комплект крепления к полу |
| | 1.WH30.2.299 двухрежимная арматура 1.WH50.1.622 тонкое дюропластовое сиденье с функцией мягкого закрывания и быстрого снятия |



Унитаз-компакт безободковый Neo rimless



| | габариты, мм | | | тип монтажа |
|---|--------------|--------|--------|-------------|
| | длина | высота | ширина | |
| Унитаз-компакт безободковый Neo rimless | 652 | 776 | 365 | скрытый |



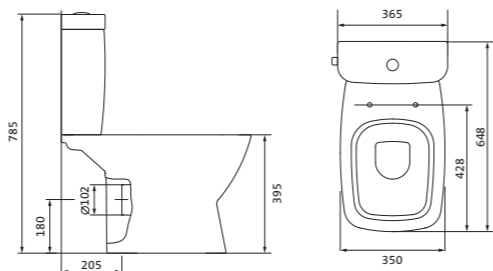
| Артикул | Комплектация |
|--------------|---|
| 1.WH30.2.418 | 1.WH50.1.604 чаша безободкового унитаза Neo rimless 1.WH30.2.189 бачок Neo 1.WH30.1.852 комплект крепления к полу |
| | 1.WH30.2.299 двухрежимная арматура 1.WH30.2.450 тонкое дюропластовое сиденье с функцией мягкого закрывания и быстрого снятия |

Унитаз-компакт Нео



габариты, мм тип монтажа

| Унитаз-компакт Нео | габариты, мм | | | скрытый |
|--------------------|--------------|--------|--------|---------|
| | длина | высота | ширина | |
| | 648 | 785 | 365 | |



| Артикул | Комплектация | | |
|--------------|--------------|---------------------------|---|
| 1.WH30.2.187 | 1.WH30.2.188 | чаша унитаза Нео | 1.WH30.2.299 двухрежимная арматура |
| | 1.WH30.2.189 | бачок Нео | 1.WH30.2.192 дюропластовое сиденье |
| | 1.WH30.1.852 | комплект крепления к полу | |
| 1.WH30.2.194 | 1.WH30.2.188 | чаша унитаза Нео | 1.WH30.2.299 двухрежимная арматура |
| | 1.WH30.2.189 | бачок Нео | 1.WH30.2.193 дюропластовое сиденье с функцией |
| | 1.WH30.1.852 | комплект крепления к полу | мягкого закрывания и быстрого снятия |
| 1.WH30.2.470 | 1.WH30.2.188 | чаша унитаза Нео | 1.WH30.2.299 двухрежимная арматура 1.WH30.2.450 |
| | 1.WH30.2.189 | бачок Нео | тонкое дюропластовое сиденье |
| | 1.WH30.1.852 | комплект крепления к полу | с функцией мягкого закрывания и быстрого снятия |

Унитаз-компакт Нео Лайт



габариты, мм тип монтажа

| Унитаз-компакт Нео Лайт | габариты, мм | | | открытый |
|-------------------------|--------------|--------|--------|----------|
| | длина | высота | ширина | |
| | 646 | 791 | 363 | |



| Артикул | Комплектация | | |
|--------------|--------------|---------------------------|---|
| 1.WH30.2.408 | 1.WH30.2.469 | чаша унитаза Нео Лайт | 1.WH30.2.299 двухрежимная арматура |
| | 1.WH30.2.189 | бачок Нео | 1.WH30.2.467 дюропластовое сиденье с функцией |
| | 1.WH10.8.693 | комплект крепления к полу | быстрого снятия |
| 1.WH30.2.409 | 1.WH30.2.469 | чаша унитаза Нео Лайт | 1.WH30.2.299 двухрежимная арматура |
| | 1.WH30.2.189 | бачок Нео | 1.WH30.2.466 дюропластовое сиденье с функцией |
| | 1.WH10.8.693 | комплект крепления к полу | мягкого закрывания и быстрого снятия |
| 1.WH30.2.471 | 1.WH30.2.469 | чаша унитаза Нео Лайт | 1.WH30.2.299 двухрежимная арматура |
| | 1.WH30.2.189 | бачок Нео | 1.WH30.2.449 тонкое дюропластовое сиденье |
| | 1.WH10.8.693 | комплект крепления к полу | с функцией мягкого закрывания и быстрого снятия |

Унитаз-компакт Юнион

| | габариты, мм | | | тип монтажа |
|----------------------|--------------|--------|--------|-------------|
| | длина | высота | ширина | |
| Унитаз-компакт Юнион | 680 | 780 | 359 | скрытый |



| Артикул | Комплектация |
|--------------|---|
| 1.WH30.2.420 | 1.WH30.2.425 чаша унитаза Юнион |
| | 1.WH30.2.426 бачок Юнион |
| | 1.WH30.1.852 комплект крепления к полу |
| | 1.WH30.2.492 двухрежимная арматура |
| | 1.WH50.1.634 тонкое дюропластовое сиденье с функцией мягкого закрывания и быстрого снятия |

Унитаз-компакт Уно

| | габариты, мм | | | тип монтажа |
|--------------------|--------------|--------|--------|-------------|
| | длина | высота | ширина | |
| Унитаз-компакт Уно | 648 | 765 | 355 | открытый |



| Артикул | Комплектация |
|--------------|---|
| 1.WH50.1.613 | 1.WH50.1.614 чаша унитаза Уно |
| | 1.WH30.1.856 бачок Уно |
| | 1.WH10.8.693 комплект крепления к полу |
| | 1.WH30.2.104 двухрежимная арматура |
| | 1.WH50.1.618 полипропиленовое сиденье с функцией мягкого закрывания |

Унитаз-компакт Остин

| | габариты, мм | | | тип монтажа |
|----------------------|--------------|--------|--------|-------------|
| | длина | высота | ширина | |
| Унитаз-компакт Остин | 650 | 790 | 350 | скрытый |



| Артикул | Комплектация |
|--------------|---|
| 1.WH30.2.419 | 1.WH30.2.427 чаша унитаза Остин |
| | 1.WH30.2.428 бачок Остин |
| | 1.WH30.1.852 комплект крепления к полу |
| | 1.WH30.2.486 двухрежимная арматура |
| | 1.WH30.2.485 тонкое дюропластовое сиденье с функцией мягкого закрывания и быстрого снятия |



Унитаз-компакт Бореаль

| | габариты, мм | | | тип монтажа |
|--|--------------|--------|--------|-------------|
| | длина | высота | ширина | |
| Унитаз-компакт Бореаль с диагональным выпуском «Антивсплеск» | 653 | 780 | 370 | открытый |



| Артикул | Комплектация |
|--------------|---|
| 1.WH30.1.704 | 1.WH11.1.553 чаша унитаза Бореаль антивсплеск 1.WH11.0.642 бачок Бореаль 1.WH10.8.693 комплект крепления к полу 1.WH10.7.275 однорежимная арматура 1.WH30.1.949 полипропиленовое сиденье |
| 1.WH30.2.143 | 1.WH11.1.553 чаша унитаза Бореаль антивсплеск 1.WH11.0.642 бачок Бореаль 1.WH10.8.693 комплект крепления к полу 1.WH50.1.711 двухрежимная арматура 1.WH10.6.915 дюропластовое сиденье |
| 1.WH30.2.146 | 1.WH11.1.553 чаша унитаза Бореаль антивсплеск 1.WH11.0.642 бачок Бореаль 1.WH10.8.693 комплект крепления к полу 1.WH50.1.711 двухрежимная арматура 1.WH30.2.050 дюропластовое сиденье с функцией мягкого закрывания и быстрого снятия |

Унитаз-компакт Римини

| | габариты, мм | | | тип монтажа |
|-----------------------|--------------|--------|--------|-------------|
| | длина | высота | ширина | |
| Унитаз-компакт Римини | 577 | 723 | 333 | открытый |



| Артикул | Комплектация |
|--------------|--|
| 1.WH11.1.758 | 1.WH11.0.427 чаша унитаза Римини 1.WH11.0.673 бачок Римини 1.WH10.8.693 комплект креплений к полу 1.WH10.7.275 однорежимная арматура 1.WH30.1.948 полипропиленовое сиденье |
| 1.WH50.1.523 | 1.WH11.0.427 чаша унитаза Римини 1.WH11.0.673 бачок Римини 1.WH10.8.693 комплект креплений к полу 1.WH30.1.957 двухрежимная арматура 1.WH30.1.948 полипропиленовое сиденье |
| 1.WH30.2.130 | 1.WH11.0.427 чаша унитаза Римини 1.WH11.0.673 бачок Римини 1.WH10.8.693 комплект креплений к полу 1.WH30.2.451 двухрежимная арматура 1.WH10.6.924 дюропластовое сиденье |

Унитаз-компакт Анимо

| | габариты, мм | | | тип монтажа |
|--|--------------|--------|--------|-------------|
| | длина | высота | ширина | |
| Унитаз-компакт Анимо с диагональным выпуском | 635 | 750 | 380 | открытый |



| Артикул | Комплектация | | |
|--------------|--------------|---------------------------------|--|
| 1.WH11.0.032 | 1.WH11.0.393 | чаша унитаза Анимо диагональная | 1.WH10.7.275 однорежимная арматура |
| | 1.WH11.0.645 | бачок Анимо | 1.WH30.1.834 полипропиленовое сиденье |
| | 1.WH10.8.693 | комплект крепления к полу | |
| 1.WH30.2.134 | 1.WH11.0.393 | чаша унитаза Анимо диагональная | 1.WH50.1.712 двухрежимная арматура |
| | 1.WH11.0.645 | бачок Анимо | 1.WH10.6.914 дюропластовое сиденье |
| | 1.WH10.8.693 | комплект крепления к полу | |
| 1.WH30.2.137 | 1.WH11.0.393 | чаша унитаза Анимо диагональная | 1.WH50.1.712 двухрежимная арматура |
| | 1.WH11.0.645 | бачок Анимо | 1.WH10.6.897 дюропластовое сиденье с функцией мягкого закрывания и быстрого снятия |
| | 1.WH10.8.693 | комплект крепления к полу | |

Унитаз-компакт Анимо

| | габариты, мм | | | тип монтажа |
|--|--------------|--------|--------|-------------|
| | длина | высота | ширина | |
| Унитаз-компакт Анимо с вертикальным выпуском | 625 | 765 | 380 | открытый |



| Артикул | Комплектация | | |
|--------------|--------------|---------------------------------|--|
| 1.WH11.0.038 | 1.WH11.0.396 | чаша унитаза Анимо вертикальная | 1.WH10.7.275 однорежимная арматура |
| | 1.WH11.0.645 | бачок Анимо | 1.WH30.1.834 полипропиленовое сиденье |
| | 1.WH10.8.693 | комплект крепления к полу | |
| 1.WH30.2.133 | 1.WH11.0.396 | чаша унитаза Анимо вертикальная | 1.WH50.1.712 двухрежимная арматура |
| | 1.WH11.0.645 | бачок Анимо | 1.WH10.6.914 дюропластовое сиденье |
| | 1.WH10.8.693 | комплект крепления к полу | |
| 1.WH30.2.136 | 1.WH11.0.396 | чаша унитаза Анимо вертикальная | 1.WH50.1.712 двухрежимная арматура |
| | 1.WH11.0.645 | бачок Анимо | 1.WH10.6.897 дюропластовое сиденье с функцией мягкого закрывания и быстрого снятия |
| | 1.WH10.8.693 | комплект крепления к полу | |



Унитаз-компакт Анимо

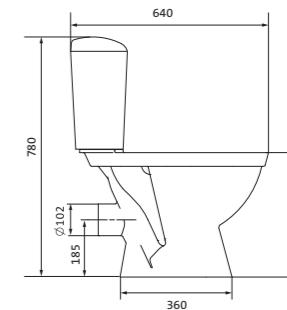
| | габариты, мм | | | тип монтажа |
|--|--------------|--------|--------|-------------|
| | длина | высота | ширина | |
| Унитаз-компакт Анимо с горизонтальным выпуском | 635 | 750 | 380 | открытый |



| Артикул | Комплектация |
|--------------|--|
| 1.WH11.0.035 | 1.WH11.0.390 чаша унитаза Анимо горизонтальная |
| | 1.WH11.0.645 бачок Анимо |
| | 1.WH10.8.693 комплект крепления к полу |
| 1.WH30.2.132 | 1.WH11.0.390 чаша унитаза Анимо горизонтальная |
| | 1.WH11.0.645 бачок Анимо |
| | 1.WH10.8.693 комплект крепления к полу |
| 1.WH30.2.135 | 1.WH11.0.390 чаша унитаза Анимо горизонтальная |
| | 1.WH11.0.645 бачок Анимо |
| | 1.WH10.8.693 комплект крепления к полу |
| | 1.WH10.7.275 однорежимная арматура |
| | 1.WH30.1.834 полипропиленовое сиденье |
| | 1.WH50.1.712 двухрежимная арматура |
| | 1.WH10.6.914 дюропластовое сиденье |
| | 1.WH50.1.712 двухрежимная арматура |
| | 1.WH10.6.897 дюропластовое сиденье с функцией мягкого закрывания и быстрого снятия |

Унитаз-компакт Паллада

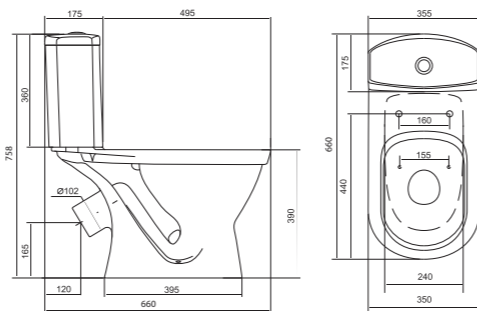
| | габариты, мм | | | тип монтажа |
|------------------------|--------------|--------|--------|-------------|
| | длина | высота | ширина | |
| Унитаз-компакт Паллада | 640 | 780 | 370 | открытый |



| Артикул | Комплектация |
|--------------|--|
| 1.WH30.2.371 | 1.WH30.2.372 чаша унитаза Паллада |
| | 1.WH30.2.373 бачок унитаза Паллада |
| | 1.WH10.8.693 комплект крепления к полу |
| 1.WH30.2.376 | 1.WH30.2.372 чаша унитаза Паллада |
| | 1.WH30.2.373 бачок унитаза Паллада |
| | 1.WH10.8.693 комплект крепления к полу |
| | 1.WH30.2.382 двухрежимная арматура |
| | 1.WH30.2.377 полипропиленовое сиденье |
| | 1.WH30.2.382 двухрежимная арматура |
| | 1.WH30.2.378 дюропластовое сиденье |

Унитаз-компакт Алькор

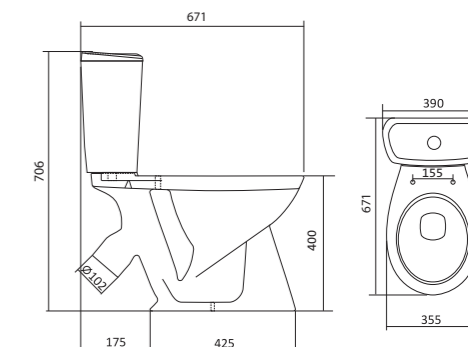
| | габариты, мм | | | тип монтажа |
|-------------------------------------|--------------|--------|--------|-------------|
| | длина | высота | ширина | |
| Унитаз-компакт Алькор «Антивсплеск» | 660 | 758 | 355 | открытый |



| Артикул | Комплектация | | |
|--------------|--------------|---------------------------|---------------------------------------|
| 1.WH30.2.140 | 1.WH30.1.859 | чаша унитаза Алькор | 1.WH30.2.109 двухрежимная арматура |
| | 1.WH30.1.860 | бачок унитаза Алькор | 1.WH30.1.806 дюропластовое сиденье |
| | 1.WH10.8.693 | комплект крепления к полу | |
| 1.WH30.2.196 | 1.WH30.1.859 | чаша унитаза Алькор | 1.WH30.2.109 двухрежимная арматура |
| | 1.WH30.1.860 | бачок унитаза Алькор | 1.WH30.2.198 полипропиленовое сиденье |
| | 1.WH10.8.693 | комплект крепления к полу | |

Унитаз-компакт Бриз

| | габариты, мм | | | тип монтажа |
|---------------------|--------------|--------|--------|-------------|
| | длина | высота | ширина | |
| Унитаз-компакт Бриз | 671 | 706 | 390 | открытый |



| Артикул | Комплектация | | |
|--------------|--------------|---------------------------|---------------------------------------|
| 1.WH20.2.569 | 1.WH11.0.384 | чаша унитаза Бриз | 1.WH10.6.823 однорежимная арматура |
| | 1.WH11.0.639 | бачок Бриз | 1.WH30.1.947 полипропиленовое сиденье |
| | 1.WH10.8.693 | комплект крепления к полу | |
| 1.WH30.2.138 | 1.WH11.0.384 | чаша унитаза Бриз | 1.WH30.2.105 двухрежимная арматура |
| | 1.WH11.0.639 | бачок Бриз | 1.WH10.6.901 дюропластовое сиденье |
| | 1.WH10.8.693 | комплект крепления к полу | |

Унитаз-компакт Лига

| | габариты, мм | | | тип монтажа |
|---------------------|--------------|--------|--------|-------------|
| | длина | высота | ширина | |
| Унитаз-компакт Лига | 641 | 759 | 339 | открытый |



| Артикул | Комплектация | | |
|--------------|--------------|---------------------------|---------------------------------------|
| 1.WH30.2.141 | 1.WH30.1.855 | чаша Лига | 1.WH30.2.104 двухрежимная арматура |
| | 1.WH30.1.856 | бачок Лига | 1.WH10.6.906 дюропластовое сиденье |
| | 1.WH10.8.693 | комплект крепления к полу | |
| 1.WH30.2.197 | 1.WH30.1.855 | чаша Лига | 1.WH30.2.104 двухрежимная арматура |
| | 1.WH30.1.856 | бачок Лига | 1.WH30.2.199 полипропиленовое сиденье |
| | 1.WH10.8.693 | комплект крепления к полу | |

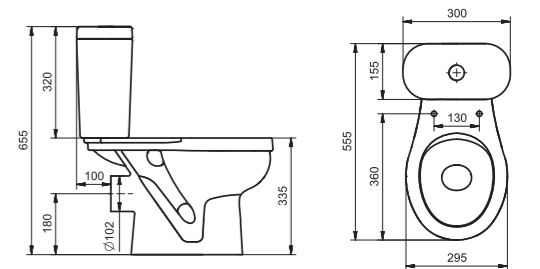


Детский унитаз-компакт



Унитаз-компакт детский Каспер

| | габариты, мм | | | тип монтажа |
|-------------------------------|--------------|--------|--------|-------------|
| | длина | высота | ширина | |
| Унитаз-компакт детский Каспер | 555 | 655 | 300 | открытый |



| Артикул | Комплектация |
|--------------|--|
| 1.WH50.1.741 | 1.WH50.1.742 чаша унитаза Каспер |
| | 1.WH50.1.743 бачок с крышкой Каспер |
| | 1.WH10.8.693 комплект крепления к полу |
| | 1.WH50.1.745 однорежимная арматура |
| | 1.WH50.1.765 полипропиленовое сиденье |



Подвесные унитазы

Лайн rimless



Neo rimless



Нео



Бореаль



Оптимальное решение

Подвесные модели унитазов создаются с учетом соотношения оптимальных характеристик. Простые чистые линии и геометрический дизайн подойдут для интерьера любого выбранного вами стиля.

Писсуар Гала



Унитаз подвесной безободковый Лайн rimless



габариты, мм

| | длина | высота | ширина |
|--|-------|--------|--------|
| Унитаз подвесной безободковый Лайн rimless | 535 | 350 | 345 |



| Артикул | Комплектация | | |
|--------------|--------------|--------------------------------------|--|
| 1.WH50.1.574 | 1.WH50.1.608 | чаша подвесного унитаза Лайн rimless | 1.WH50.1.575 тонкое дюропластовое сиденье Лайн |

Унитаз подвесной безободковый Neo rimless

габариты, мм

| | длина | высота | ширина |
|---|-------|--------|--------|
| Унитаз подвесной безободковый Neo rimless | 497 | 380 | 350 |



| Артикул | Комплектация | | |
|--------------|--------------|---|--|
| 1.WH30.2.411 | 1.WH30.2.429 | чаша унитаза подвесного безободкового Neo rimless | 1.WH30.2.450 дюропластовое сиденье с функцией мягкого закрывания и быстрого снятия |

Унитаз подвесной Neo

габариты, мм

| | длина | высота | ширина |
|----------------------|-------|--------|--------|
| Унитаз подвесной Neo | 500 | 350 | 350 |



| Артикул | Комплектация | | |
|--------------|--------------|-----------------------------|--|
| 1.WH30.2.423 | 1.WH30.2.430 | чаша унитаза подвесного Neo | 1.WH30.2.479 дюропластовое сиденье с функцией мягкого закрывания и быстрого снятия |
| 1.WH30.2.410 | 1.WH30.2.430 | чаша унитаза подвесного Neo | 1.WH30.2.480 дюропластовое сиденье с функцией быстрого снятия |

Унитаз подвесной Бореаль



габариты, мм

| | длина | высота | ширина |
|--------------------------|-------|--------|--------|
| Унитаз подвесной Бореаль | 530 | 360 | 350 |

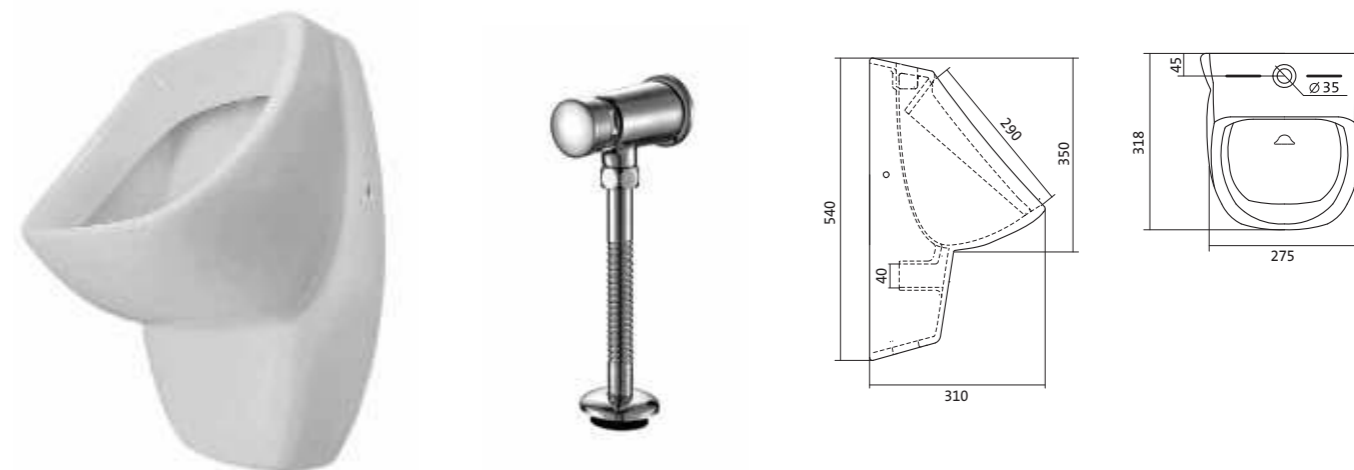


| Артикул | Комплектация | | |
|--------------|--------------|---------------------------------|---|
| 1.WH30.1.977 | 1.WH30.2.253 | чаша унитаза подвесного Бореаль | 1.WH50.1.546 дюропластовое сиденье |
| 1.WH30.2.205 | 1.WH30.2.253 | чаша унитаза подвесного Бореаль | 1.WH50.1.688 тонкое дюропластовое сиденье с функцией мягкого закрывания и быстрого снятия |

Писсуар Гала

габариты, мм

| | длина | высота | ширина |
|--------------|-------|--------|--------|
| Писсуар Гала | 318 | 540 | 275 |



Артикул Приобретаются отдельно

| | |
|--------------|--|
| 1.WH30.1.774 | 1.WH10.8.699 сифон для писсуара вертикальный |
| | 1.WH30.2.086 сифон для писсуара горизонтальный |
| | 1.WH30.2.089 кран для писсуара нажимной |





Готовые решения

Лайн rimless



Бореаль



ПЭКи

Помимо подвесных унитазов мы предлагаем нашим потребителям готовое решение — ПЭК. ПЭК — это набор, в состав которого входит подвесной унитаз, сиденье, инсталляционная система и панель смыва. Комплектуя подвесные чаши инсталляцией Santek, мы гарантируем простоту сборки и надежность конструкции. Вы можете быть уверены в том, что ПЭК прослужит вам долгие годы.

Heo



Heo rimless



Лайн rimless



| Артикул | Комплектация |
|--------------|--|
| 1.WH50.1.750 | Пэк Лайн rimless (подвесной унитаз с сиденьем, инсталляция, панель белого цвета) |
| | 1.WH50.1.761 инсталляция для унитаза Бореаль / Нео, панель белого цвета |
| | 1.WH50.1.608 чаша унитаза подвесного Лайн rimless |
| 1.WH50.1.729 | Пэк Лайн rimless (подвесной унитаз с сиденьем, инсталляция, панель хром глянец) |
| | 1.WH50.1.762 инсталляция для унитаза Бореаль / Нео, панель хром глянец |
| | 1.WH50.1.608 чаша унитаза подвесного Лайн rimless |
| | 1.WH50.1.575 тонкое сиденье Лайн с функцией мягкого закрывания и быстрого снятия |

Нео rimless



| Артикул | Комплектация |
|--------------|--|
| 1.WH50.1.758 | Пэк Нео rimless (подвесной безободковый унитаз с сиденьем, инсталляция, панель белого цвета) |
| | 1.WH50.1.761 инсталляция для унитаза Нео rimless, панель белого цвета |
| | 1.WH50.1.604 чаша подвесного безободкового унитаза Нео rimless |
| 1.WH50.1.572 | ПЭК Нео rimless (подвесной безободковый унитаз с сиденьем, инсталляция, панель хром глянец) |
| | 1.WH50.1.762 инсталляция для унитаза Нео rimless, панель хром глянец |
| | 1.WH50.1.604 чаша подвесного безободкового унитаза Нео rimless |
| | 1.WH30.2.450 тонкое сиденье Нео с функцией мягкого закрывания и быстрого снятия |

Нео



| Артикул | Комплектация |
|--------------|--|
| 1.WH30.2.463 | Пэк Нео (подвесной унитаз с сиденьем, инсталляция, панель белого цвета) |
| | 1.WH30.2.430 чаша унитаза подвесного Нео |
| | 1.WH30.2.479 сиденье Нео с функцией мягкого закрывания и быстрого снятия |
| 1.WH50.1.543 | Пэк Нео (подвесной унитаз с сиденьем, инсталляция, панель хром глянец) |
| | 1.WH30.2.430 чаша унитаза подвесного Нео |
| | 1.WH30.2.479 сиденье Нео с функцией мягкого закрывания и быстрого снятия |
| | 1.WH50.1.761 инсталляция для унитаза Бореаль / Нео, панель белого цвета |
| | 1.WH50.1.762 инсталляция для унитаза Бореаль / Нео, панель хром глянец |

Бореаль



| Артикул | Комплектация |
|--------------|---|
| 1.WH30.2.464 | Пэк Бореаль (подвесной унитаз с сиденьем, инсталляция, панель белого цвета) |
| | 1.WH30.2.253 чаша унитаза подвесного Бореаль |
| | 1.WH50.1.688 тонкое сиденье Бореаль с функцией мягкого закрывания и быстрого снятия |
| 1.WH50.1.544 | Пэк Бореаль (подвесной унитаз с сиденьем, инсталляция, панель хром глянец) |
| | 1.WH30.2.253 чаша унитаза подвесного Бореаль |
| | 1.WH50.1.688 тонкое сиденье Бореаль с функцией мягкого закрывания и быстрого снятия |
| | 1.WH50.1.761 инсталляция для унитаза Бореаль / Нео, панель хром глянец |
| | 1.WH50.1.762 инсталляция для унитаза Бореаль / Нео, панель хром глянец |



Умывальники с постаментами



Комфорт и эстетика

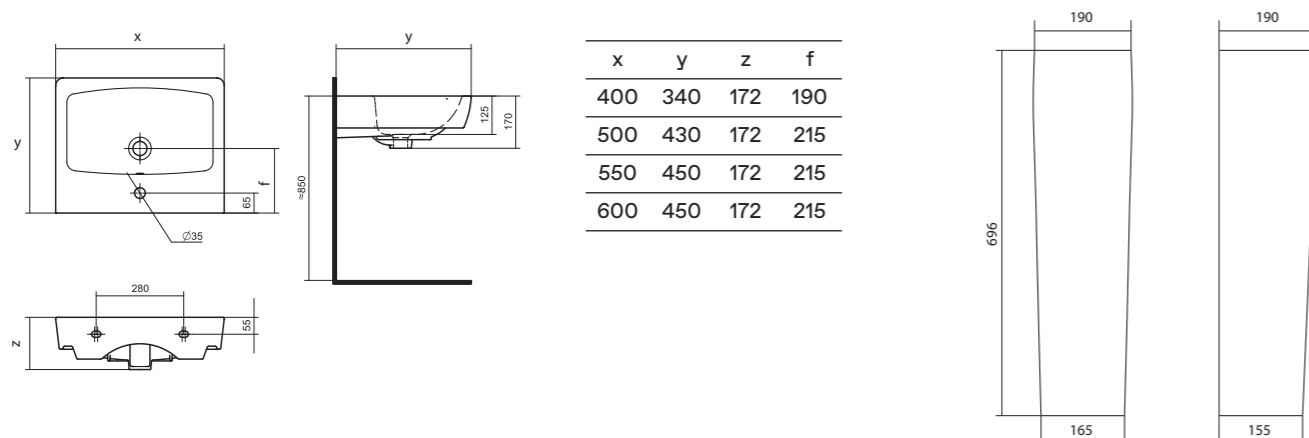
Если габариты помещения не позволяют установить мебельную тумбу под умывальник, то скрыть коммуникации позволит раковина с постаментом. Постамент выполняет не только функцию опоры, но и является декоративным элементом в интерьере. Мы предлагаем современные коллекционные решения для типовых размеров ванных комнат. В коллекциях представлены умывальники с шириной от 60 до 40 см.

Маленькие умывальники с шириной 40 см не рекомендуем устанавливать на постамент.

Умывальник Нео



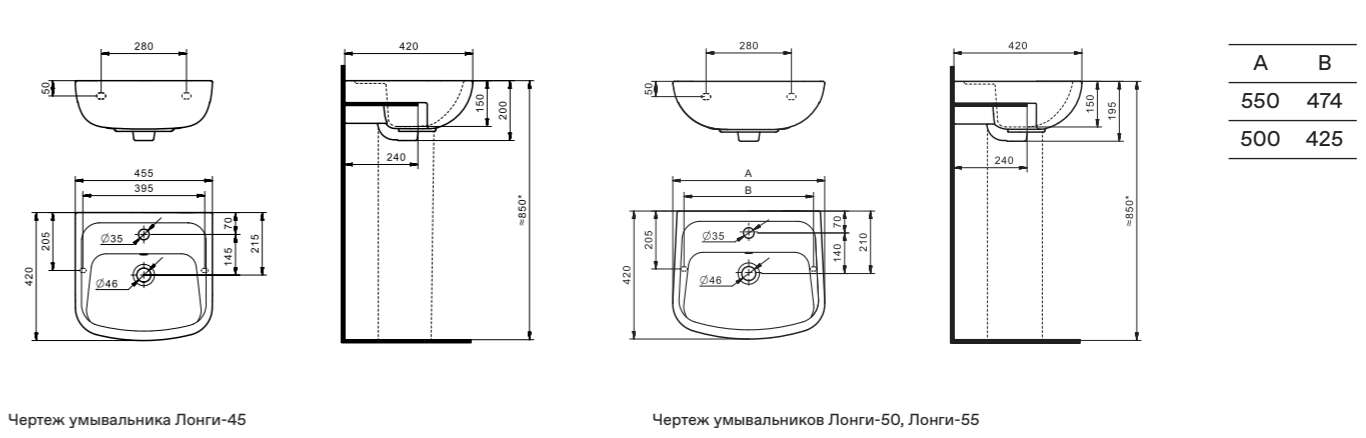
| | | | | |
|--------------|-------------------|-------------|--------------|----------------------------|
| 1.WH30.2.183 | Умывальник Нео-40 | 400x340x172 | с отверстием | |
| 1.WH30.2.184 | Умывальник Нео-50 | 500x430x172 | с отверстием | 1.WH30.2.182 Постамент Нео |
| 1.WH30.2.185 | Умывальник Нео-55 | 550x450x172 | с отверстием | 1.WH30.2.182 Постамент Нео |
| 1.WH30.2.186 | Умывальник Нео-60 | 600x450x172 | с отверстием | 1.WH30.2.182 Постамент Нео |
| 1.WH30.2.182 | Постамент Нео | | | |



Умывальник Лонги

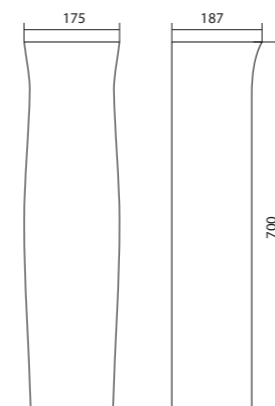


| | | | | |
|--------------|-----------------------------|-------------|--------------|------------------------------|
| 1.WH50.1.753 | Умывальник Лонги-45 | 455x420x200 | с отверстием | 1.WH11.0.587 Постамент Анимо |
| 1.WH50.1.754 | Умывальник Лонги-50 | 500x420x195 | с отверстием | 1.WH11.0.587 Постамент Анимо |
| 1.WH50.1.755 | Умывальник Лонги-55 | 550x420x195 | с отверстием | 1.WH11.0.587 Постамент Анимо |
| 1.WH11.0.587 | Постамент Анимо | | | |
| 1.WH50.1.771 | Комплект кронштейнов 250 мм | | | |



Чертеж умывальника Лонги-45

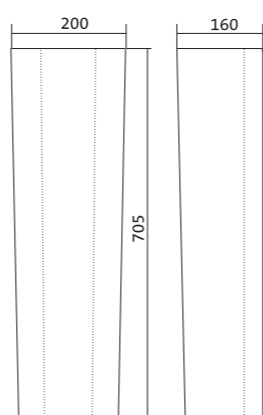
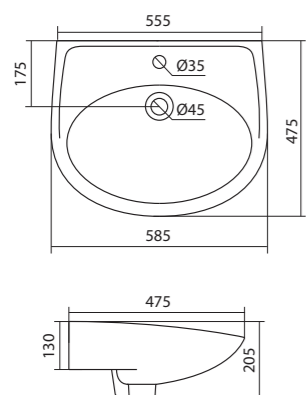
Чертеж умывальников Лонги-50, Лонги-55



Умывальник Бореаль



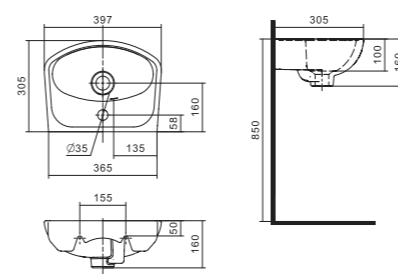
| | | | | |
|--------------|-----------------------|-------------|---------------|----------------------------|
| 1.WH11.0.484 | Умывальник Бореаль-60 | 585x475x205 | с отверстием | 1.WH11.0.591 Постамент БСК |
| 1.WH11.0.481 | Умывальник Бореаль-60 | 585x475x205 | без отверстия | 1.WH11.0.591 Постамент БСК |
| 1.WH11.0.591 | Постамент БСК | | | |



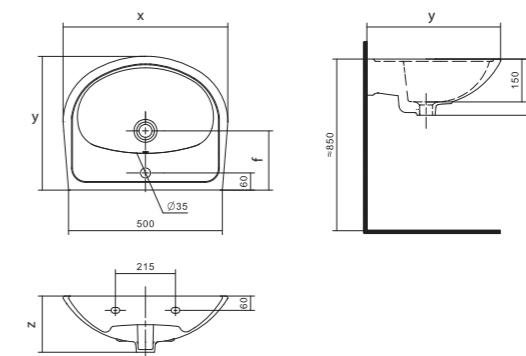
Умывальник Анимо



| | | | | |
|--------------|---------------------|-------------|---------------|------------------------------|
| 1.WH11.0.490 | Умывальник Анимо-40 | 397x305x160 | с отверстием | |
| 1.WH11.0.487 | Умывальник Анимо-40 | 397x305x160 | без отверстия | |
| 1.WH11.0.496 | Умывальник Анимо-50 | 500x392x190 | с отверстием | 1.WH11.0.587 Постамент Анимо |
| 1.WH11.0.493 | Умывальник Анимо-50 | 500x392x190 | без отверстия | 1.WH11.0.587 Постамент Анимо |
| 1.WH11.0.502 | Умывальник Анимо-55 | 550x440x205 | с отверстием | 1.WH11.0.587 Постамент Анимо |
| 1.WH11.0.499 | Умывальник Анимо-55 | 550x440x205 | без отверстия | 1.WH11.0.587 Постамент Анимо |
| 1.WH11.0.508 | Умывальник Анимо-60 | 585x475x202 | с отверстием | 1.WH11.0.587 Постамент Анимо |
| 1.WH11.0.505 | Умывальник Анимо-60 | 585x475x202 | без отверстия | 1.WH11.0.587 Постамент Анимо |
| 1.WH11.0.587 | Постамент Анимо | | | |

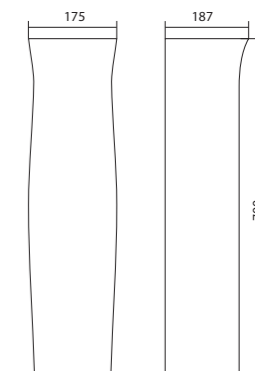


Чертеж умывальника Анимо-40



Чертеж умывальников Анимо-50, Анимо-55, Анимо-60

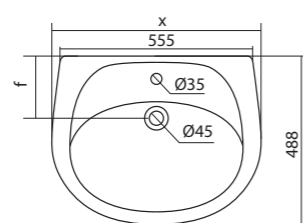
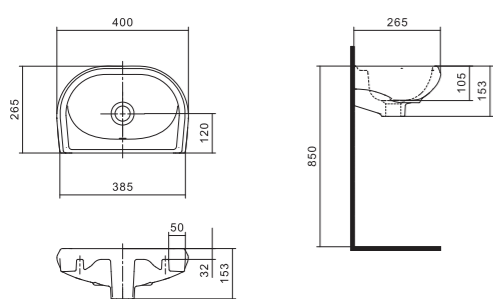
| x | y | z | f |
|-----|-----|-----|-----|
| 500 | 392 | 190 | 170 |
| 550 | 440 | 205 | 200 |
| 585 | 475 | 202 | 200 |



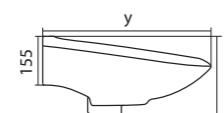
Умывальник Бриз



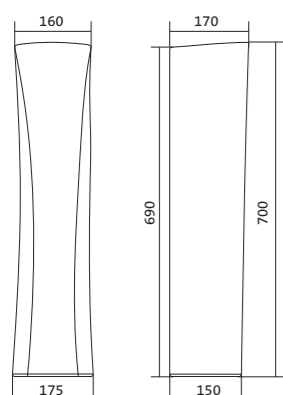
| | | | | |
|--------------|--------------------|-------------|------------------|----------------------------|
| 1.WH11.0.442 | Умывальник Бриз-40 | 400x265x153 | левое отверстие | |
| 1.WH11.0.445 | Умывальник Бриз-40 | 400x265x153 | правое отверстие | |
| 1.WH11.0.439 | Умывальник Бриз-40 | 400x265x153 | без отверстия | |
| 1.WH11.0.451 | Умывальник Бриз-50 | 500x360x170 | с отверстием | 1.WH11.0.595 Постамент БИЦ |
| 1.WH11.0.448 | Умывальник Бриз-50 | 500x360x170 | без отверстия | 1.WH11.0.595 Постамент БИЦ |
| 1.WH11.0.460 | Умывальник Бриз-55 | 552x451x198 | с отверстием | 1.WH11.0.595 Постамент БИЦ |
| 1.WH11.0.457 | Умывальник Бриз-55 | 552x451x198 | без отверстия | 1.WH11.0.595 Постамент БИЦ |
| 1.WH11.0.466 | Умывальник Бриз-60 | 595x488x212 | с отверстием | 1.WH11.0.595 Постамент БИЦ |
| 1.WH11.0.463 | Умывальник Бриз-60 | 595x488x212 | без отверстия | 1.WH11.0.595 Постамент БИЦ |
| 1.WH11.0.595 | Постамент БИЦ | | | |



| x | y | z | f |
|-----|-----|-----|-----|
| 500 | 360 | 170 | 148 |
| 552 | 451 | 198 | 165 |
| 595 | 488 | 212 | 212 |



Чертеж умывальника Бриз-40



Чертеж умывальников Бриз-50, Бриз-55, Бриз-60





Мебельные умывальники

Мебельные умывальники

| | | | | | | | | |
|----------|---------|---------|-------------|---------|-------------|--------|-------|--------|
| 40 см | Азов | Нео | Миранда | | | | | |
| 45-46 см | Адриана | Азов | Эрис | | | | | |
| 50 см | Балтика | Нео | Тигода мини | Канны | Ладога | | | |
| 55 см | Адриана | Антик | Балтика | Нео | Тигода мини | Тигода | | |
| 60 см | Байкал | Балтика | Нео | Селигер | Миранда | Тигода | Элина | Эллада |
| 65 см | Балтика | Байкал | Бевебли | Стелла | | | | |
| 70 см | Адриана | Балтика | Миранда | Тигода | | | | |
| 75 см | Байкал | Индиго | Элина | | | | | |
| 80 см | Балтика | Бевебли | Миранда | Тигода | Эльбрус | | | |
| 83 см | Коралл | Коралл | | | | | | |
| 87 см | Сенеж | | | | | | | |
| 90 см | Адриана | Эльбрус | | | | | | |
| 100 см | Бевебли | Миранда | Элина | Эльбрус | Энигма | | | |

Накладные умывальники



Специальные умывальники



Умывальник Азов-40

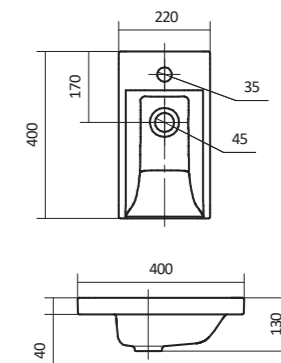


1.WH11.0.254

Умывальник Азов-40

410x290x155

Умывальник Миранда-40

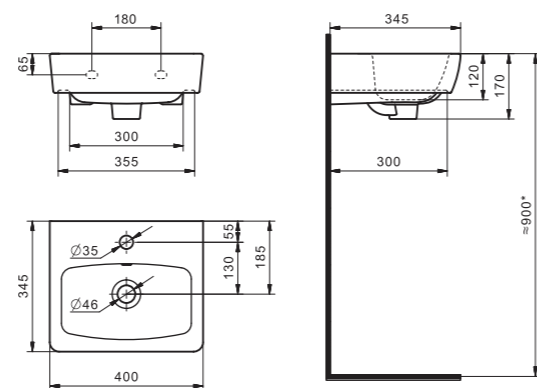


1.WH30.2.500

Умывальник Миранда-40

400x220x130

Умывальник Нео-40



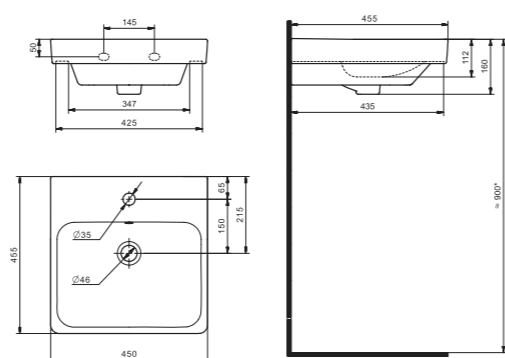
1.WH30.2.183

Умывальник Нео-40

400x345x170



Умывальник Адриана-45



1.WH50.1.630

Умывальник Адриана-45

450x455x160

Умывальник Азов-45



1.WH11.2.449

Умывальник Азов-45

450x380x170

Умывальник Эрис-46



1.WH30.1.972 Умывальник Эрис-46 460x260x134

Умывальник Нео-50



1.WH30.2.184 Умывальник Нео-50 500x430x175

Умывальник Балтика-50



1.WH50.1.701 Умывальник Балтика-50 500x430x178

Умывальник Тигода мини-50



1.WH30.2.128 Умывальник Тигода мини-50 506x380x170



Умывальник Канны-50



1.WH11.0.243 Умывальник Канны-50 500x450x200

Умывальник Ладога-50



1.WH11.0.256 Умывальник Ладога-50 503x428x175

Умывальник Антик-55



1.WH11.0.186 Умывальник Антик-55 554x460x205

Умывальник Адриана-55



1.WH50.1.620 Умывальник Адриана-55 550x450x170

Умывальник Балтика-55



1.WH50.1.702 Умывальник Балтика-55 550x430x185

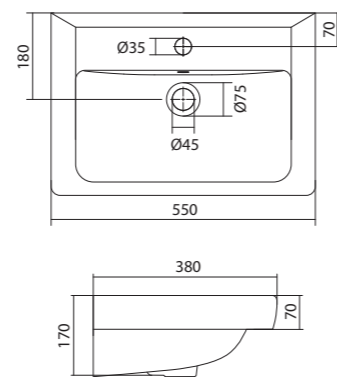


Умывальник Нео-55



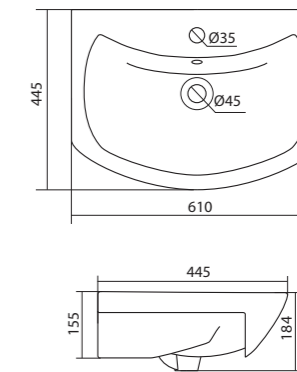
1.WH30.2.185 Умывальник Нео-55 550x450x170

Умывальник Тигода мини-55



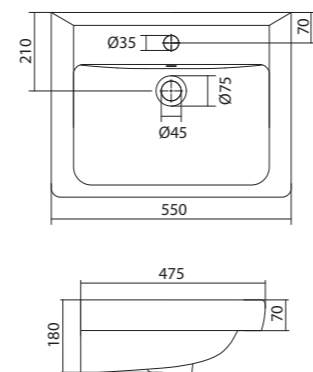
1.WH30.2.127 Умывальник Тигода мини-55 550x380x170

Умывальник Балтика-60



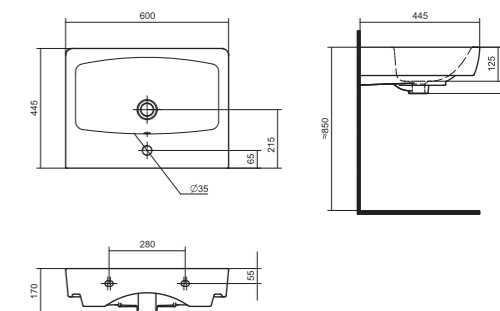
1.WH11.0.246 Умывальник Балтика-60 610x445x184

Умывальник Тигода-55



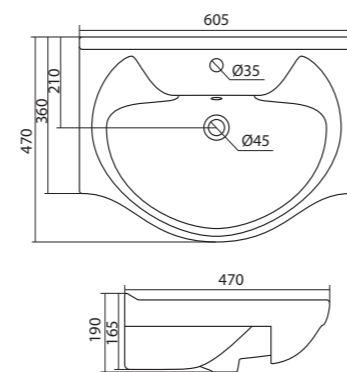
1.WH30.2.126 Умывальник Тигода-55 550x475x180

Умывальник Нео-60



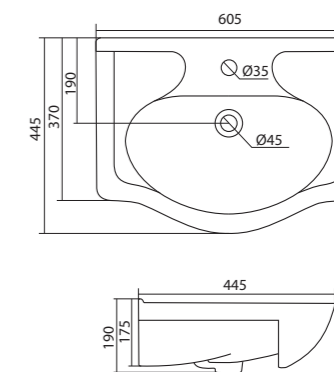
1.WH30.2.186 Умывальник Нео-60 600x445x170

Умывальник Байкал-60



1.WH10.9.652 Умывальник Байкал-60 605x470x190

Умывальник Селигер-60



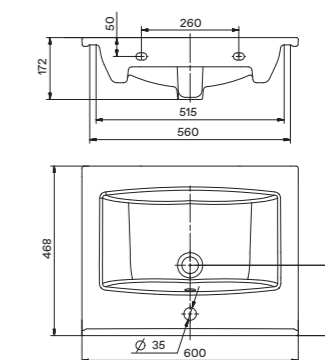
1.WH11.0.268 Умывальник Селигер-60 605x445x190

Умывальник Миранда-60



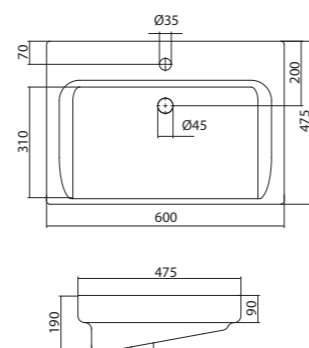
1.WH30.2.421 Умывальник Миранда-60 600x435x190

Умывальник Элина-60



1.WH50.1.606 Умывальник Элина-60 600x468x172

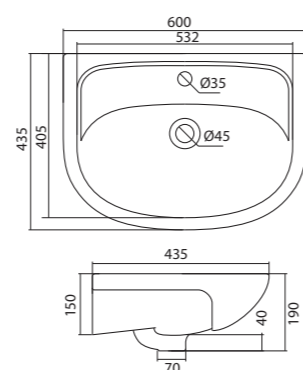
Умывальник Тигода-60



1.WH30.2.082 Умывальник Тигода-60 600x475x190

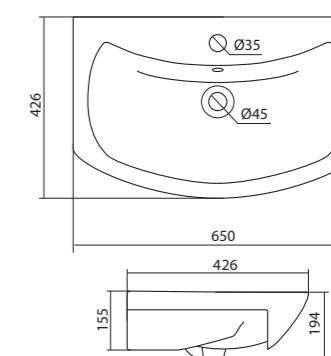


Умывальник Эллада-60



1.WH11.0.198 Умывальник Эллада-60 600x435x190

Умывальник Балтика-65



1.WH20.7.775 Умывальник Балтика-65 650x426x194

Умывальник Байкал-65



1.WH10.9.651 Умывальник Байкал-65 660x475x180

Умывальник Стелла-65



1.WH11.0.174 Умывальник Стелла-65 665x495x200

Умывальник Беверли-65



1.WH30.2.501 Умывальник Беверли-65 650x480x170

Умывальник Адриана-70



1.WH50.1.628 Умывальник Адриана-70 705x450x170



Умывальник Балтика-70



1.WH20.7.776 Умывальник Балтика-70 715x443x194

Умывальник Байкал-75



1.WH11.0.259 Умывальник Байкал-75 760x500x206

Умывальник Миранда-70



1.WH30.2.250 Умывальник Миранда-70 700x455x190

Умывальник Индига-75



1.WH30.1.978 Умывальник Индига-75 750x500x180

Умывальник Тигода-70



1.WH30.2.083 Умывальник Тигода-70 700x480x190

Умывальник Элина-75



1.WH50.1.619 Умывальник Элина-75 750x470x186

Умывальник Балтика-80



1.WH50.1.524 Умывальник Балтика-80 813x470x200

Умывальник Тигода-80



1.WH30.2.084 Умывальник Тигода-80 800x472x195

Умывальник Беверли-80



1.WH30.2.422 Умывальник Беверли-80 800x480x165

Умывальник Эльбрус-80



1.WH10.9.653 Умывальник Эльбрус-80 808x530x205

Умывальник Миранда-80



1.WH30.2.251 Умывальник Миранда-80 805x455x190

Умывальник Коралл-83 левое крыло



1.WH11.0.225 Умывальник Коралл-83 830x515x205 левое крыло

Умывальник Коралл-83 правое крыло



1.WH11.0.228 Умывальник Коралл-83 830x515x205 правое крыло

Умывальник Эльбрус-90



1.WH11.0.790 Умывальник Эльбрус-90 905x520x205

Умывальник Сенеж-87



1.WH11.0.265 Умывальник Сенеж-87 875x510x233

Умывальник Беверли-100



1.WH30.2.502 Умывальник Беверли-100 1000x480x180

Умывальник Адриана-90



1.WH50.1.629 Умывальник Адриана-90 900x450x170

Умывальник Миранда-100



1.WH30.2.249 Умывальник Миранда-100 1000x460x195

Умывальник Элина-100



1.WH50.1.627

Умывальник Элина-100

1005x470x172

Умывальник Эльбрус-100



1.WH11.0.255

Умывальник Эльбрус-100

990x520x205

Умывальник Энигма-100



1.WH20.7.777

Умывальник Энигма-100

985x515x220



Умывальник Элина-100



Накладные умывальники

ОДРИ



Стиль в деталях

Новая линейка накладных умывальников ОДРИ. В линейке 2 умывальника: Soft 420x420 мм и Round 420x620 мм.

Они отличаются изящными округлыми формами с мягкими изгибами.

Смотрятся утонченно и легко впишутся в любой современный интерьер ванной комнаты. Гладкая керамика, идеальная белизна, тонкие стенки делают умывальники более функциональными и удобными в эксплуатации.

Умывальники оснащены отверстием под смеситель. Предназначены для установки на столешницу или тумбу. Благодаря такому принципу крепления раковины пространство вокруг нее может эффективно использоваться, ведь и располагаться умывальник может как с левой, так и с правой стороны, а может находиться прямо посередине.

Основным преимуществом накладного умывальника перед другими модификациями является простой монтаж подводки и установки.

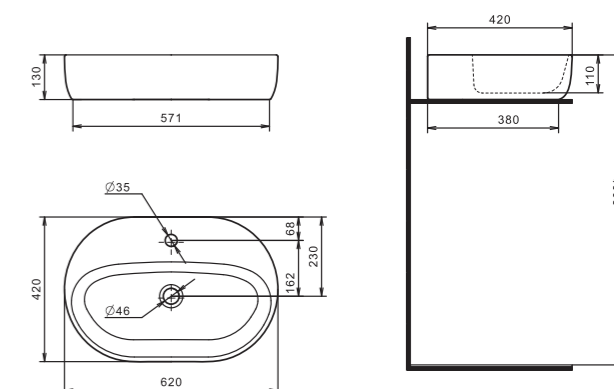
Все коммуникации в виде труб, шлангов, муфт могут быть правильно скрыты.

Умывальник Одри 420x420



1.WH50.1.709 Умывальник Одри-42 420x420x130

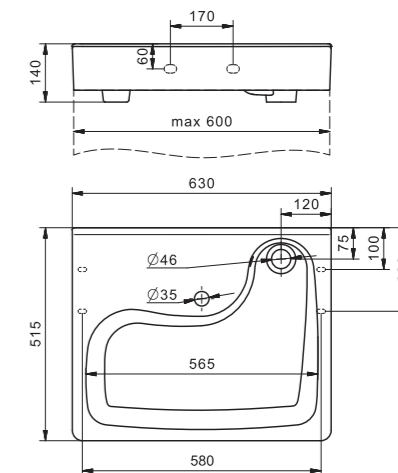
Умывальник Одри 620x420



1.WH50.1.710 Умывальник Одри-62 620x420x130

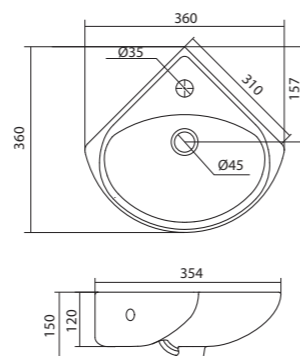
Специальные умывальники

Умывальник Клио-50



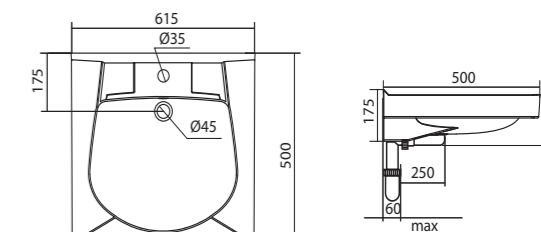
| | | | |
|-------------|--------------------|-------------|---------------|
| 1.WH50.1769 | Умывальник Клио-50 | 630x515x140 | |
| 1.WH50.1770 | Умывальник Клио-50 | 630x515x140 | с кронштейном |

Умывальник Ирис-36



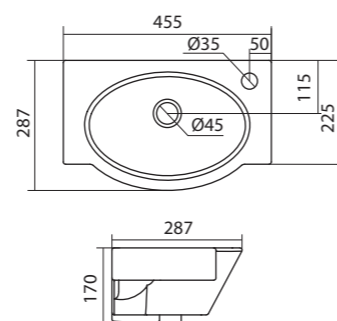
| | | | |
|--------------|--------------------|-------------|-------------------------------------|
| 1.WH11.0.514 | Умывальник Ирис-36 | 360x354x150 | угловой, с отверстием под смеситель |
|--------------|--------------------|-------------|-------------------------------------|

Умывальник Пилот-50



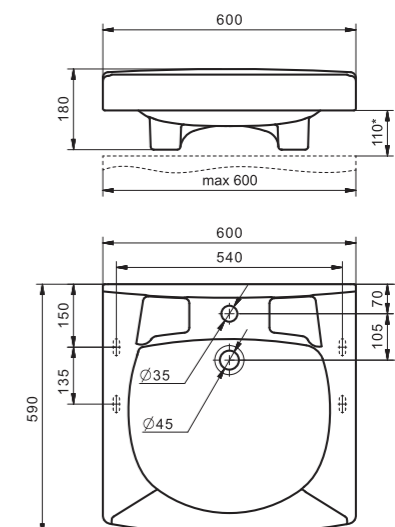
| | | | |
|--------------|---------------------|-------------|-----------------------------------|
| 1.WH11.0.569 | Умывальник Пилот-50 | 615x500x175 | |
| 1.WH30.1.970 | Умывальник Пилот-50 | 615x500x175 | с кронштейном, крепежом и сифоном |

Умывальник Форум-45



| | | | | |
|--------------|---------------------|-------------|------------------|----------------------------|
| 1.WH11.0.542 | Умывальник Форум-45 | 455x287x170 | левое отверстие | 1.WH11.0.591 Постамент БСК |
| 1.WH11.0.545 | Умывальник Форум-45 | 455x287x170 | правое отверстие | 1.WH11.0.591 Постамент БСК |

Умывальник Пилот-60



| | | | |
|--------------|---------------------|-------------|-----------------------------------|
| 1.WH30.1.971 | Умывальник Пилот-60 | 600x590x180 | с кронштейном, крепежом и сифоном |
| 1.WH11.0.572 | Умывальник Пилот-60 | 600x590x180 | |

Акриловые ванны и ПОДДОНЫ



- 78 Прямоугольные ванны
- 88 Симметричные ванны
- 92 Асимметричные ванны
- 100 Душевые поддоны

Ванны и поддоны Santek производятся из 100% литьевого акрила, что обеспечивает изделию длительную эксплуатацию. Акриловые поверхности долгое время сохраняют тепло и обладают высокой стойкостью к химическим и физическим воздействиям. Если механическое повреждение неизбежно — акриловую поверхность легко можно восстановить. Белоснежный цвет идеально совпадает с цветом керамики Santek и не выцветает со временем.

Вы можете подобрать удобную модель простой акриловой ванны — по стоимости, габаритам и оснащению. Усовершенствованная конструкция металлического опорного каркаса ванн Santek придает надежную устойчивость конструкции. Новый способ крепления панелей к ванне гарантирует привлекательный внешний вид, легкость и простоту сборки.

Акриловые ванны дополнительно поставляются в комплекте с фронтальными и боковыми панелями, каркасом, системой слив-перелив с сифоном, креплениями ванны к стене. Возможна комплектация упрощенным каркасом.

Дополняют ассортимент акриловых изделий Santek душевые поддоны. Форма и технические особенности конструкции отвечают требованиям современного российского жилья. В комплекте с душевым поддоном поставляются сифон и регулируемые по высоте ножки. Подробная инструкция и все необходимое в комплекте сделают установку душевого поддона простой и легкой.

Акриловые ванны и поддоны

100% акрил

100% АКРИЛ

Только использование листа из 100% литьевого акрила делает продукцию долговечной и экологически безопасной.



БЕЗОПАСНОСТЬ ЭКСПЛУАТАЦИИ

Акриловые ванны и поддоны Santek успешно проходят серию уникальных тестов на функциональность в соответствии с жесткими международными стандартами качества.

Протестированная нагрузка на дно ванн — 300 кг. Протестированная нагрузка на борт ванн — 150 кг. Протестированная нагрузка на поддон — 150 кг. При таких нагрузках изделие не деформируется и не прогибается.



ВЫСОКОКАЧЕСТВЕННЫЕ КОМПЛЕКТУЮЩИЕ

Акриловые ванны дополнительно поставляются с фронтальными и боковыми панелями, каркасом, системой слив-перелив.

В комплекте с душевыми поддонами поставляются регулируемые по высоте ножки и сифон.

Подробные инструкции и все необходимое в комплекте сделают установку простой и легкой.



КАЧЕСТВЕННОЕ АРМИРОВАНИЕ

Для придания изделию дополнительной жесткости и прочности все акриловые изделия Santek армируются стекловолокном с дополнительным усилением дна. Материал обладает сниженной теплопроводностью, что обеспечивает медленное остывание воды в ванне. Отсутствие шума при попадании воды на поверхность ванны или поддона сделает принятие душа еще более комфортным.



10 лет ДЛИТЕЛЬНАЯ ГАРАНТИЯ

Высокотехнологический процесс производства и европейские стандарты контроля качества позволяют нам обеспечить 10-летний гарантийный срок эксплуатации наших изделий.



ЭКОЛОГИЧЕСКАЯ БЕЗОПАСНОСТЬ

Акрил обладает устойчивостью к влажной среде и нетребовательностью в уходе. Он затормаживает размножение бактерий и микроорганизмов, безвреден для человека. Акрил приятен на ощупь, теплый материал с идеально гладкой поверхностью. Акриловые ванны создаются, принимая во внимание анатомические особенности человеческого тела, благодаря этому достигается максимальный комфорт при эксплуатации изделия.



СЕРВИСНАЯ ПОДДЕРЖКА

Широкая сеть сервисных центров оказывает профессиональные консультации как при выборе модели, так и в процессе эксплуатации. Наши специалисты проводят гарантийное и послегарантийное обслуживание.

Усовершенствованная конструкция каркаса

Многоопорный каркас изготовлен из специального стального усиленного профиля, что придает ванне, как целому изделию, максимальную прочность и легкость конструкции в целом. Профиль каркаса акриловой ванны выполнен из нержавеющей оцинкованной стали, что позволяет эффективно его использовать во влажной среде.

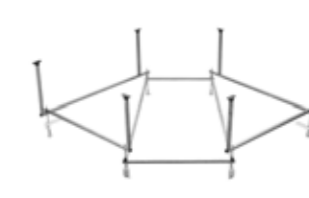
В состав монтажного комплекта к акриловой ванне Santek входят каркас, система слив-перелив с сифоном, крепления ванны к стене и комплект креплений фронтальной панели.



Каркас для прямоугольной ванны



Каркас для асимметричной ванны



Каркас для симметричной ванны



Упрощенный каркас для прямоугольной ванны



Прямоугольные ванны



Элегантность и функциональность

Дизайн ванн Santek создается на основе изучения потребительских предпочтений и пожеланий.

Для помещения любого размера легко выбрать классическую прямоугольную ванну, которая впишется в любой интерьер ванной комнаты и создаст атмосферу уравновешенности и спокойствия. Все модели ванн Santek отличаются своей функциональностью, практичностью и прослужат вам долгие годы.

Прямоугольная ванна Ламма 150x70 / 160x70 / 170x70 / 170x80



Прямоугольная ванна Ламма



| Артикул | Название | Глубина, мм | Объем, л | Комплектация |
|--------------|--------------|-------------|----------|---|
| 1.WH50.1.746 | Ламма 150x70 | 440 | 190 | 1.WH50.1.748 Монтажный комплект 1.WH30.2.498 Фронтальная панель 1.WH50.1.599 Боковая панель, левая 1.WH50.1.600 Боковая панель, правая |
| 1.WH50.1.767 | Ламма 160x70 | 440 | 200 | 1.WH50.1.768 Монтажный комплект 1.WH30.2.495 Фронтальная панель 1.WH50.1.599 Боковая панель, левая 1.WH50.1.600 Боковая панель, правая |
| 1.WH50.1.747 | Ламма 170x70 | 440 | 210 | 1.WH50.1.749 Монтажный комплект 1.WH30.2.489 Фронтальная панель 1.WH50.1.599 Боковая панель, левая 1.WH50.1.600 Боковая панель, правая |
| 1.WH50.1.763 | Ламма 170x80 | 440 | 260 | 1.WH50.1.764 Монтажный комплект 1.WH30.2.489 Фронтальная панель 1.WH20.7.785 Боковая панель, левая 1.WH20.7.786 Боковая панель, правая |

Прямоугольная ванна Фиджи 150x75 / 160x75 / 170x75 / 180x80



Прямоугольная ванна Санторини 150x70 / 160x70 / 170x70



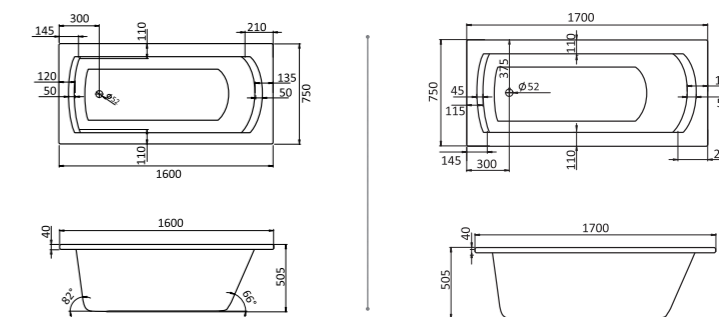
| Артикул | Название | Глубина, мм | Объем, л | Комплектация |
|--------------|--------------|-------------|----------|---|
| 1.WH50.1.598 | Фиджи 150x75 | 440 | 190 | 1.WH50.1.603 Монтажный комплект 1.WH30.2.498 Фронтальная панель 1.WH50.1.599 Боковая панель, левая 1.WH50.1.600 Боковая панель, правая |
| 1.WH50.1.597 | Фиджи 160x75 | 440 | 210 | 1.WH50.1.602 Монтажный комплект 1.WH30.2.495 Фронтальная панель 1.WH50.1.599 Боковая панель, левая 1.WH50.1.600 Боковая панель, правая |
| 1.WH50.1.596 | Фиджи 170x75 | 440 | 220 | 1.WH50.1.601 Монтажный комплект 1.WH30.2.489 Фронтальная панель 1.WH50.1.599 Боковая панель, левая 1.WH50.1.600 Боковая панель, правая |
| 1.WH50.1.706 | Фиджи 180x80 | 480 | 300 | 1.WH30.2.483 Монтажный комплект 1.WH30.2.484 Фронтальная панель 1.WH30.2.444 Боковая панель, левая 1.WH30.2.445 Боковая панель, правая |

| Артикул | Название | Глубина, мм | Объем, л | Комплектация |
|---------------|------------------|-------------|----------|---|
| 1.WH30.2.497 | Санторини 150x70 | 440 | 180 | 1.WH30.2.499 Монтажный комплект 1.WH30.2.498 Фронтальная панель 1.WH30.2.490 Боковая панель, левая 1.WH30.2.491 Боковая панель, правая |
| 11.WH30.2.494 | Санторини 160x70 | 440 | 200 | 1.WH30.2.496 Монтажный комплект 1.WH30.2.495 Фронтальная панель 1.WH30.2.490 Боковая панель, левая 1.WH30.2.491 Боковая панель, правая |
| 1.WH30.2.487 | Санторини 170x70 | 440 | 220 | 1.WH30.2.488 Монтажный комплект 1.WH30.2.489 Фронтальная панель 1.WH30.2.49 Боковая панель, левая 1.WH30.2.491 Боковая панель, правая |

Прямоугольная ванна Монако 150x70 / 160x70 / 170x70

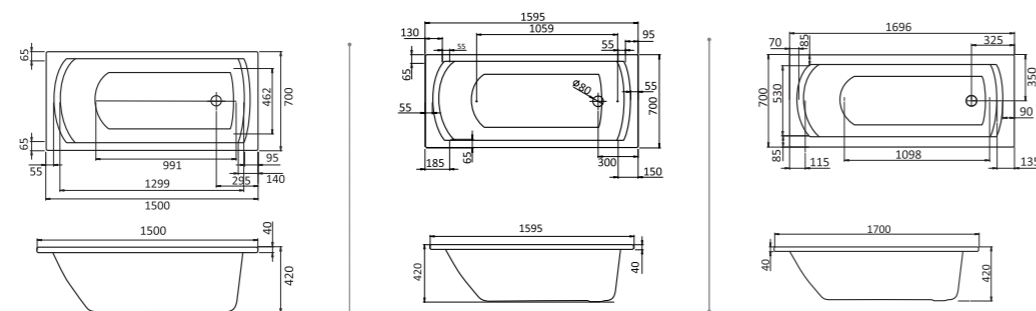


Прямоугольная ванна Монако XL 160x75 / 170x75



| Артикул | Название | Глубина, мм | Объем, л | Комплектация |
|--------------|---------------------|-------------|----------|---|
| 1.WH11.1.978 | Монако XL 160x75 | 505 | 210 | 1.WH11.2.422 Монтажный комплект 1.WH50.1.567 Фронтальная панель 1.WH20.7.789 Боковая панель, левая 1.WH20.7.790 Боковая панель, правая |
| 1.WH11.1.980 | Монако XL 170x75 | 505 | 230 | 1.WH11.2.423 Монтажный комплект 1.WH50.1.568 Фронтальная панель 1.WH20.7.789 Боковая панель, левая 1.WH20.7.790 Боковая панель, правая |

Прямоугольная ванна Тенерифе 150x70 / 160x70 / 170x70

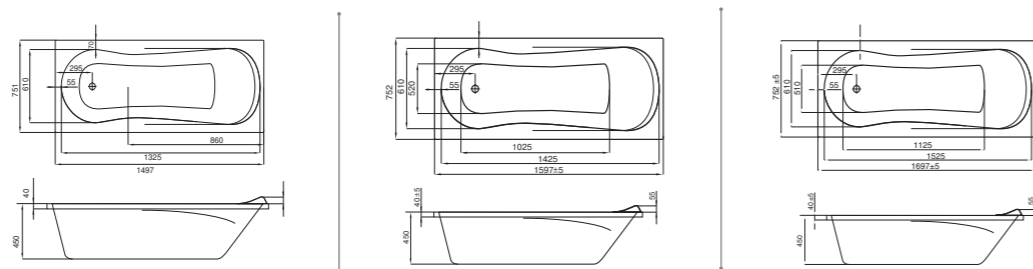


| Артикул | Название | Глубина, мм | Объем, л | Комплектация |
|--------------|---------------|-------------|----------|---|
| 1.WH11.1.976 | Монако 150x70 | 420 | 180 | 1.WH11.2.424 Монтажный комплект 1.WH30.2.498 Фронтальная панель 1.WH20.7.787 Боковая панель, левая 1.WH20.7.788 Боковая панель, правая |
| 1.WH11.1.977 | Монако 160x70 | 420 | 190 | 1.WH11.2.425 Монтажный комплект 1.WH30.2.495 Фронтальная панель 1.WH20.7.787 Боковая панель, левая 1.WH20.7.788 Боковая панель, правая |
| 1.WH11.1.979 | Монако 170x70 | 420 | 200 | 1.WH11.2.421 Монтажный комплект 1.WH30.2.489 Фронтальная панель 1.WH20.7.787 Боковая панель, левая 1.WH20.7.788 Боковая панель, правая |



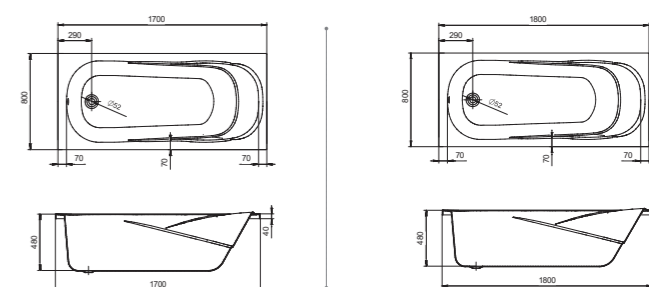
| Артикул | Название | Глубина, мм | Объем, л | Комплектация |
|--------------|-----------------|-------------|----------|---|
| 1.WH30.2.213 | Тенерифе 150x70 | 440 | 180 | 1.WH11.2.424 Монтажный комплект 1.WH30.2.498 Фронтальная панель 1.WH20.7.787 Боковая панель, левая 1.WH20.7.788 Боковая панель, правая |
| 1.WH30.2.357 | Тенерифе 160x70 | 440 | 200 | 1.WH11.2.425 Монтажный комплект 1.WH30.2.495 Фронтальная панель 1.WH20.7.787 Боковая панель, левая 1.WH20.7.788 Боковая панель, правая |
| 1.WH30.2.207 | Тенерифе 170x70 | 440 | 220 | 1.WH11.2.421 Монтажный комплект 1.WH30.2.489 Фронтальная панель 1.WH20.7.787 Боковая панель, левая 1.WH20.7.788 Боковая панель, правая |

Прямоугольная ванна Каледония 150x75 / 160x75 / 170x75



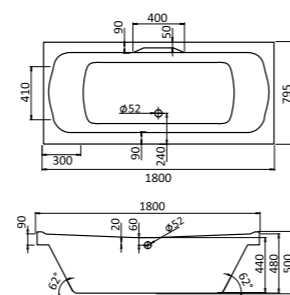
| Артикул | Название | Глубина, мм | Объем, л | Комплектация |
|--------------|------------------|-------------|----------|---|
| 1.WH30.2.383 | Каледония 150x75 | 450 | 180 | 1.WH30.2.384 Монтажный комплект 1.WH30.2.385 Фронтальная панель 1.WH30.2.386 Боковая панель, левая 1.WH30.2.387 Боковая панель, правая |
| 1.WH30.2.388 | Каледония 160x75 | 450 | 200 | 1.WH30.2.389 Монтажный комплект 1.WH30.2.390 Фронтальная панель 1.WH30.2.386 Боковая панель, левая 1.WH30.2.387 Боковая панель, правая |
| 1.WH30.2.391 | Каледония 170x75 | 450 | 220 | 1.WH30.2.392 Монтажный комплект 1.WH30.2.393 Фронтальная панель 1.WH30.2.386 Боковая панель, левая 1.WH30.2.387 Боковая панель, правая |

Прямоугольная ванна Касабланка XL 170x80 / 180x80



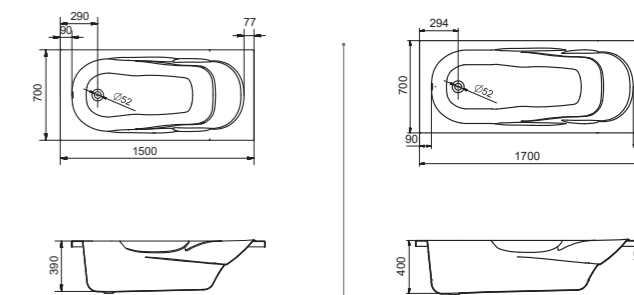
| Артикул | Название | Глубина, мм | Объем, л | Комплектация |
|--------------|----------------------|-------------|----------|---|
| 1.WH30.2.441 | Касабланка XL 170x80 | 480 | 290 | 1.WH30.2.442 Монтажный комплект 1.WH30.2.443 Фронтальная панель 1.WH30.2.444 Боковая панель, левая 1.WH30.2.445 Боковая панель, правая |
| 1.WH30.2.482 | Касабланка XL 180x80 | 480 | 300 | 1.WH30.2.483 Монтажный комплект 1.WH30.2.484 Фронтальная панель 1.WH30.2.444 Боковая панель, левая 1.WH30.2.445 Боковая панель, правая |

Прямоугольная ванна Корсика 180x80



| Артикул | Название | Глубина, мм | Объем, л | Комплектация |
|--------------|----------------|-------------|----------|---|
| 1.WH11.1.981 | Корсика 180x80 | 440 | 260 | 1.WH11.2.420 Монтажный комплект 1.WH50.1.569 Фронтальная панель 1.WH20.7.785 Боковая панель, левая 1.WH20.7.786 Боковая панель, правая |

Прямоугольная ванна Касабланка М 150x70 / 170x70



| Артикул | Название | Глубина, мм | Объем, л | Комплектация |
|--------------|---------------------|-------------|----------|--|
| 1.WH50.1.530 | Касабланка М 150x70 | 390 | 150 | 1.WH50.1.541 Упрощенный монтажный комплект (без слива-перелива) 1.WH50.1.532 Фронтальная панель |
| 1.WH50.1.531 | Касабланка М 170x70 | 400 | 175 | 1.WH50.1.541 Упрощенный монтажный комплект (без слива-перелива) 1.WH50.1.533 Фронтальная панель |

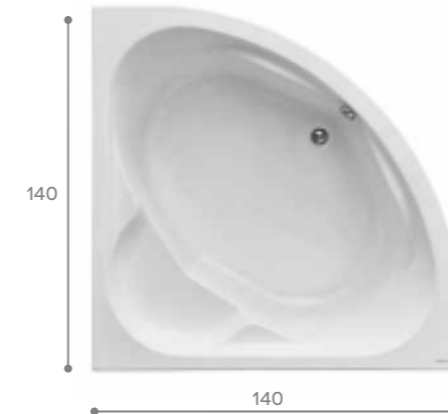


Симметричные ванны

Индивидуальность

Угловая ванна поможет придать вашей ванной комнате индивидуальность. Симметричные модели подойдут для просторных помещений. Такие размеры позволяют чувствовать себя очень комфортно, даже если вы принимаете ее вдвоем. Элегантность и эргономичность ванн Santek позволяют говорить о процессе принятия ванны, как об истинном удовольствии, доступном широкому кругу потребителей.

КАРИБЫ



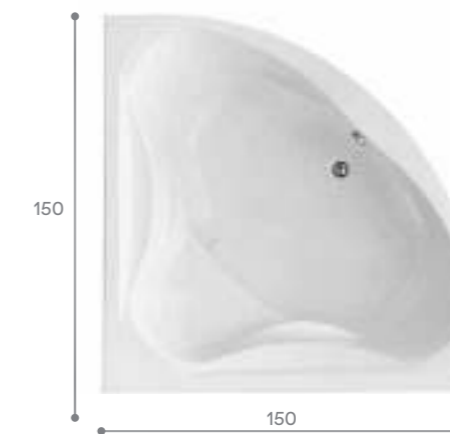
МЕЛВИЛЛ



КАННЫ



САН-ПАУЛУ



Симметричная ванна Карибы 140x140



| Артикул | Название | Глубина, мм | Объем, л | Комплектация |
|--------------|----------------|-------------|----------|--|
| 1.WH11.1.982 | Карибы 140x140 | 470 | 320 | 1.WH11.2.430 Монтажный комплект 1.WH11.2.082 Фронтальная панель |

Симметричная ванна Канны 150x150



| Артикул | Название | Глубина, мм | Объем, л | Комплектация |
|--------------|---------------|-------------|----------|--|
| 1.WH11.1.983 | Канны 150x150 | 470 | 360 | 1.WH11.2.432 Монтажный комплект 1.WH11.2.083 Фронтальная панель |

Симметричная Мелвилл 140x140



| Артикул | Название | Глубина, мм | Объем, л | Комплектация |
|--------------|-----------------|-------------|----------|--|
| 1.WH30.2.402 | Мелвилл 140x140 | 480 | 350 | 1.WH30.2.403 Монтажный комплект 1.WH30.2.404 Фронтальная панель |

Симметричная ванна Сан-Паулу 150x150



| Артикул | Название | Глубина, мм | Объем, л | Комплектация |
|--------------|-------------------|-------------|----------|--|
| 1.WH30.2.399 | Сан-Паулу 150x150 | 520 | 390 | 1.WH30.2.400 Монтажный комплект 1.WH30.2.401 Фронтальная панель |



Асимметричные ванны

МАЙОРКА



МАЙОРКА XL



ГОА



ШРИ-ЛАНКА



ИБИЦА



ИБИЦА XL



ЭДЕРА



ЭДЕРА



Уникальность форм

Асимметричная форма акриловой ванны подойдет для сторонников экспериментального подхода к созданию интерьера и сделает пространство ванной комнаты живым и динамичным. Модель такой ванны может быть выполнена только из акрила. Как правило, из других материалов асимметричные ванны не изготавливаются.

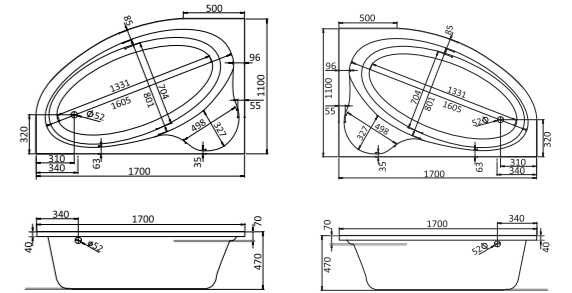


Асимметричная ванна Эдера 170x100



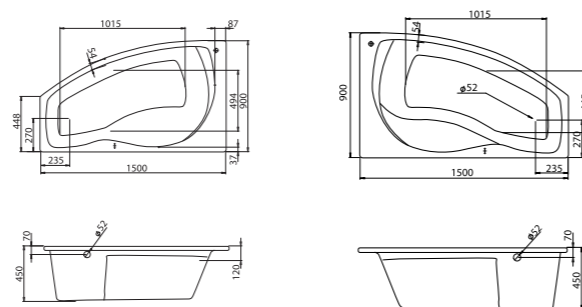
| Артикул | Название | Глубина, мм | Объем, л | Комплектация |
|--------------|------------------------------|-------------|----------|--|
| 1.WH50.1.662 | Эдера 170x100 левосторонняя | 470 | 255 | 1.WH50.1.666 Монтажный комплект 1.WH50.1.664 Фронтальная панель |
| 1.WH50.1.663 | Эдера 170x100 правосторонняя | 470 | 255 | 1.WH50.1.666 Монтажный комплект 1.WH50.1.664 Фронтальная панель |

Асимметричная ванна Эдера 170x110



| Артикул | Название | Глубина, мм | Объем, л | Комплектация |
|--------------|------------------------------|-------------|----------|--|
| 1.WH11.1.995 | Эдера 170x110 левосторонняя | 470 | 320 | 1.WH11.2.426 Монтажный комплект 1.WH50.1.654 Фронтальная панель |
| 1.WH11.1.994 | Эдера 170x110 правосторонняя | 470 | 320 | 1.WH11.2.426 Монтажный комплект 1.WH50.1.653 Фронтальная панель |

Асимметричная ванна Майорка 150x90

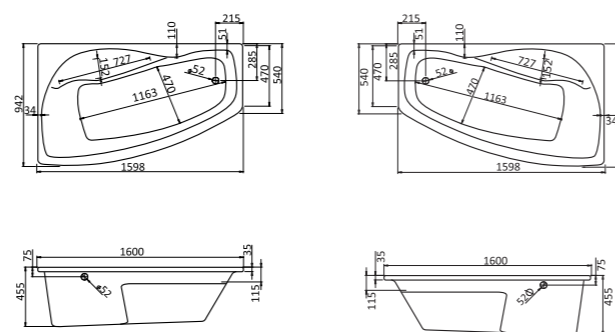


| Артикул | Название | Глубина, мм | Объем, л | Комплектация |
|--------------|-------------------------------|-------------|----------|--|
| 1.WH11.1.984 | Майорка 150x90 левосторонняя | 450 | 200 | 1.WH11.2.431 Монтажный комплект 1.WH50.1.647 Фронтальная панель |
| 1.WH11.1.985 | Майорка 150x90 правосторонняя | 450 | 200 | 1.WH11.2.431 Монтажный комплект 1.WH50.1.648 Фронтальная панель |

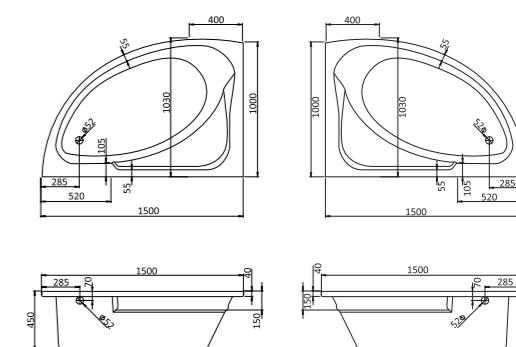
Асимметричная ванна Гоа 150x100



Асимметричная ванна Майорка XL 160x95



| Артикул | Название | Глубина, мм | Объем, л | Комплектация |
|--------------|----------------------------------|-------------|----------|--|
| 1.WH11.1.991 | Майорка XL 160x95 левосторонняя | 455 | 220 | 1.WH11.2.429 Монтажный комплект 1.WH50.1.649 Фронтальная панель |
| 1.WH11.1.990 | Майорка XL 160x95 правосторонняя | 455 | 220 | 1.WH11.2.429 Монтажный комплект 1.WH50.1.650 Фронтальная панель |



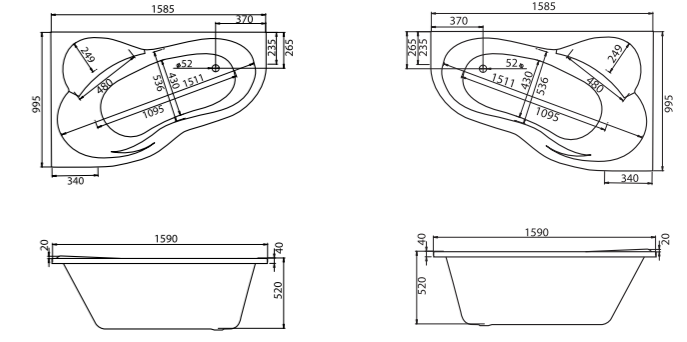
| Артикул | Название | Глубина, мм | Объем, л | Комплектация |
|--------------|----------------------------|-------------|----------|--|
| 1.WH11.2.033 | Гоа 150x100 левосторонняя | 450 | 240 | 1.WH11.2.428 Монтажный комплект 1.WH50.1.651 Фронтальная панель |
| 1.WH11.2.032 | Гоа 150x100 правосторонняя | 450 | 240 | 1.WH11.2.428 Монтажный комплект 1.WH50.1.652 Фронтальная панель |

Асимметричная ванна Шри-Ланка 150x100



| Артикул | Название | Глубина, мм | Объем, л | Комплектация |
|--------------|----------------------------------|-------------|----------|--|
| 1.WH30.2.394 | Шри-Ланка 150x100 левосторонняя | 520 | 280 | 1.WH30.2.396 Монтажный комплект 1.WH50.1.655 Фронтальная панель |
| 1.WH30.2.395 | Шри-Ланка 150x100 правосторонняя | 520 | 280 | 1.WH30.2.396 Монтажный комплект 1.WH50.1.656 Фронтальная панель |

Асимметричная ванна Ибица XL 160x100



| Артикул | Название | Глубина, мм | Объем, л | Комплектация |
|--------------|---------------------------------|-------------|----------|--|
| 1.WH11.2.036 | Ибица XL 160x100 левосторонняя | 520 | 300 | 1.WH11.2.427 Монтажный комплект 1.WH11.2.088 Фронтальная панель |
| 1.WH11.2.037 | Ибица XL 160x100 правосторонняя | 520 | 300 | 1.WH11.2.427 Монтажный комплект 1.WH11.2.206 Фронтальная панель |

Асимметричная ванна Ибица 150x100



| Артикул | Название | Глубина, мм | Объем, л | Комплектация |
|--------------|------------------------------|-------------|----------|--|
| 1.WH11.2.034 | Ибица 150x100 левосторонняя | 470 | 230 | 1.WH11.2.433 Монтажный комплект 1.WH11.2.087 Фронтальная панель |
| 1.WH11.2.035 | Ибица 150x100 правосторонняя | 470 | 230 | 1.WH11.2.433 Монтажный комплект 1.WH11.2.205 Фронтальная панель |

Дополнительно

Подголовник



| Артикул | Название |
|-------------|----------------------------|
| К.Е302.9.01 | Подголовник полиуретановый |

Ручки хромированные



| Артикул | Название |
|-------------|----------------------------|
| К.Е302.9.88 | Ручки хромированные, 2 шт. |



Душевые ПОДДОНЫ

Надежность и лаконичность

Душевые поддоны — новая товарная категория в ассортименте Santek, которая за короткое время успела завоевать популярность потребителей. Выполнены из 100% литьевого акрила. Лаконичные современные формы, продуманная высота и функциональность отвечают запросам современного жилья. Мы позаботились, чтобы все необходимое для установки было в одной коробке! Ножки, регулируемые по высоте, и надежный сифон поставляются в комплекте с поддоном.

ПАЛЕРМО



Поддон Палермо 80x80 | 90x90 квадратная форма



| Артикул | Название | Глубина, мм | Комплектация |
|--------------|-----------------------|-------------|--------------|
| 1.WH30.2.475 | Палермо 80x80 квадрат | 25 | Сифон, ножки |
| 1.WH30.2.476 | Палермо 90x90 квадрат | 25 | Сифон, ножки |

Поддон Палермо 80x80 | 90x90 четверть круга



| Артикул | Название | Глубина, мм | Комплектация |
|--------------|------------------------------|-------------|--------------|
| 1.WH30.2.477 | Палермо 80x80 четверть круга | 25 | Сифон, ножки |
| 1.WH30.2.478 | Палермо 90x90 четверть круга | 25 | Сифон, ножки |



106 Нео
114 Бореаль
120 Анимо
126 Бриз

Коллекционные
решения



Коллекция Нео

Умывальник Нео



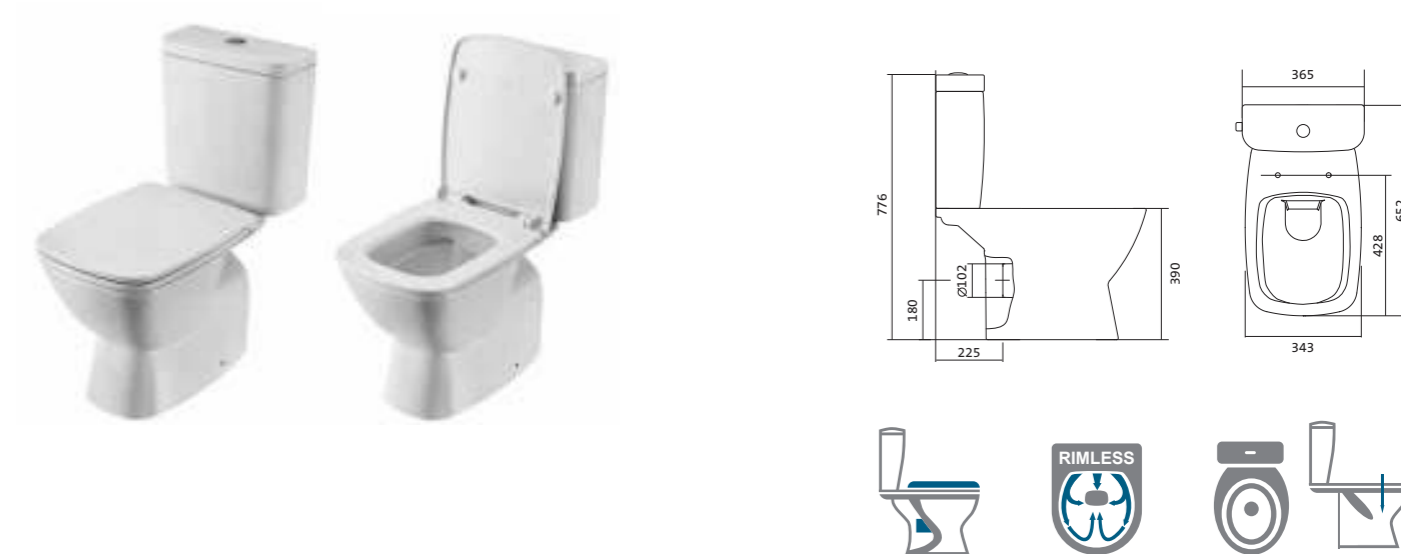
| | | | | |
|--------------|-------------------|-------------|--------------|----------------------------|
| 1.WH30.2.183 | Умывальник Нео-40 | 400x340x172 | с отверстием | |
| 1.WH30.2.184 | Умывальник Нео-50 | 500x430x172 | с отверстием | 1.WH30.2.182 Постамент Нео |
| 1.WH30.2.185 | Умывальник Нео-55 | 550x450x172 | с отверстием | 1.WH30.2.182 Постамент Нео |
| 1.WH30.2.186 | Умывальник Нео-60 | 600x450x172 | с отверстием | 1.WH30.2.182 Постамент Нео |
| 1.WH30.2.182 | Постамент Нео | | | |



Унитаз-компакт безободковый Нео rimless



| | габариты, мм | | | тип монтажа |
|---|--------------|--------|--------|-------------|
| | длина | высота | ширина | |
| Унитаз-компакт безободковый Нео rimless | 652 | 776 | 365 | скрытый |



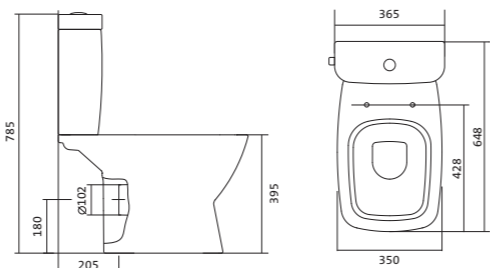
| Артикул | Комплектация |
|--------------|---|
| 1.WH30.2.418 | 1.WH50.1.604 чаша безободкового унитаза Нео rimless 1.WH30.2.189 бачок Нео 1.WH30.1.852 комплект крепления к полу |
| | 1.WH30.2.299 двухрежимная арматура 1.WH30.2.450 тонкое дюропластовое сиденье с функцией мягкого закрывания и быстрого снятия |

Унитаз-компакт Нео



габариты, мм тип монтажа

| Унитаз-компакт Нео | габариты, мм | | | скрытый |
|--------------------|--------------|--------|--------|---------|
| | длина | высота | ширина | |
| | 648 | 785 | 365 | |



| Артикул | Комплектация | |
|--------------|--|---|
| 1.WH30.2.187 | 1.WH30.2.188 чаша унитаза Нео | 1.WH30.2.299 двухрежимная арматура |
| | 1.WH30.2.189 бачок Нео | 1.WH30.2.192 дюропластовое сиденье |
| | 1.WH30.1.852 комплект крепления к полу | |
| 1.WH30.2.194 | 1.WH30.2.188 чаша унитаза Нео | 1.WH30.2.299 двухрежимная арматура |
| | 1.WH30.2.189 бачок Нео | 1.WH30.2.193 дюропластовое сиденье с функцией мягкого закрывания и быстрого снятия |
| | 1.WH30.1.852 комплект крепления к полу | |
| 1.WH30.2.470 | 1.WH30.2.188 чаша унитаза Нео | 1.WH30.2.299 двухрежимная арматура |
| | 1.WH30.2.189 бачок Нео | 1.WH30.2.450 тонкое дюропластовое сиденье с функцией мягкого закрывания и быстрого снятия |
| | 1.WH30.1.852 комплект крепления к полу | |

Унитаз-компакт Нео Лайт



габариты, мм тип монтажа

| Унитаз-компакт Нео Лайт | габариты, мм | | | открытый |
|-------------------------|--------------|--------|--------|----------|
| | длина | высота | ширина | |
| | 646 | 791 | 363 | |



| Артикул | Комплектация | |
|--------------|--|---|
| 1.WH30.2.408 | 1.WH30.2.469 чаша унитаза Нео Лайт | 1.WH30.2.299 двухрежимная арматура |
| | 1.WH30.2.189 бачок Нео | 1.WH30.2.467 дюропластовое сиденье с функцией быстрого снятия |
| | 1.WH10.8.693 комплект крепления к полу | |
| 1.WH30.2.409 | 1.WH30.2.469 чаша унитаза Нео Лайт | 1.WH30.2.299 двухрежимная арматура |
| | 1.WH30.2.189 бачок Нео | 1.WH30.2.466 дюропластовое сиденье с функцией мягкого закрывания и быстрого снятия |
| | 1.WH10.8.693 комплект крепления к полу | |
| 1.WH30.2.471 | 1.WH30.2.469 чаша унитаза Нео Лайт | 1.WH30.2.299 двухрежимная арматура |
| | 1.WH30.2.189 бачок Нео | 1.WH30.2.449 тонкое дюропластовое сиденье с функцией мягкого закрывания и быстрого снятия |
| | 1.WH10.8.693 комплект крепления к полу | |

Унитаз подвесной безободковый Neо rimless

габариты, мм

длина высота ширина

| | | | |
|---|-----|-----|-----|
| Унитаз подвесной безободковый Neо rimless | 497 | 380 | 350 |
|---|-----|-----|-----|



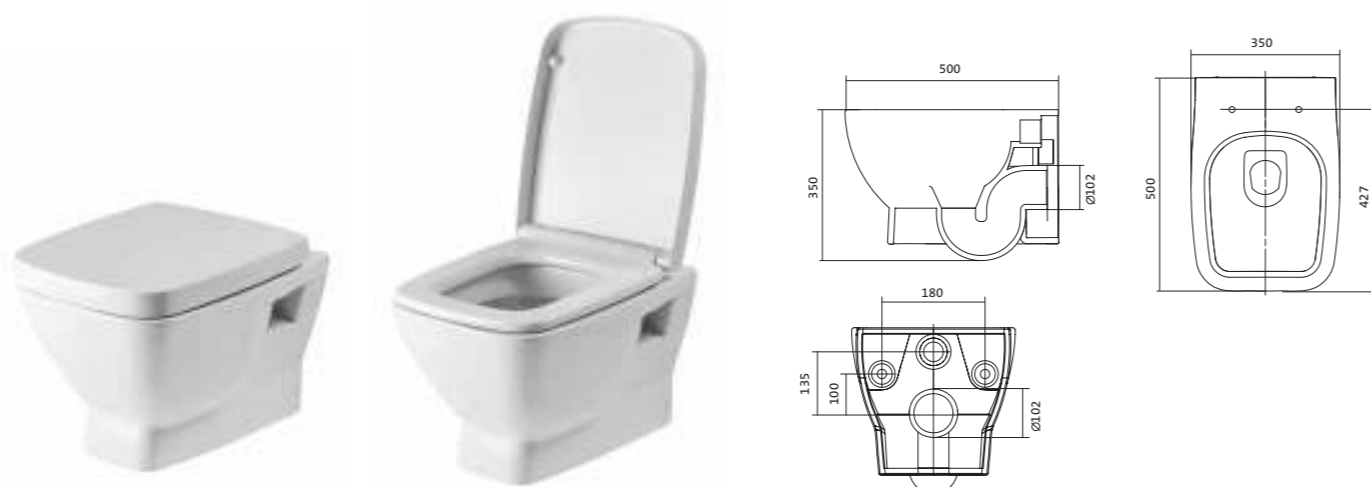
| Артикул | Комплектация | | |
|--------------|--------------|---|--|
| 1.WH30.2.411 | 1.WH30.2.429 | чаша унитаза подвесного безободкового Neо rimless | 1.WH30.2.450 дюропластовое сиденье с функцией мягкого закрывания и быстрого снятия |

Унитаз подвесной Neо

габариты, мм

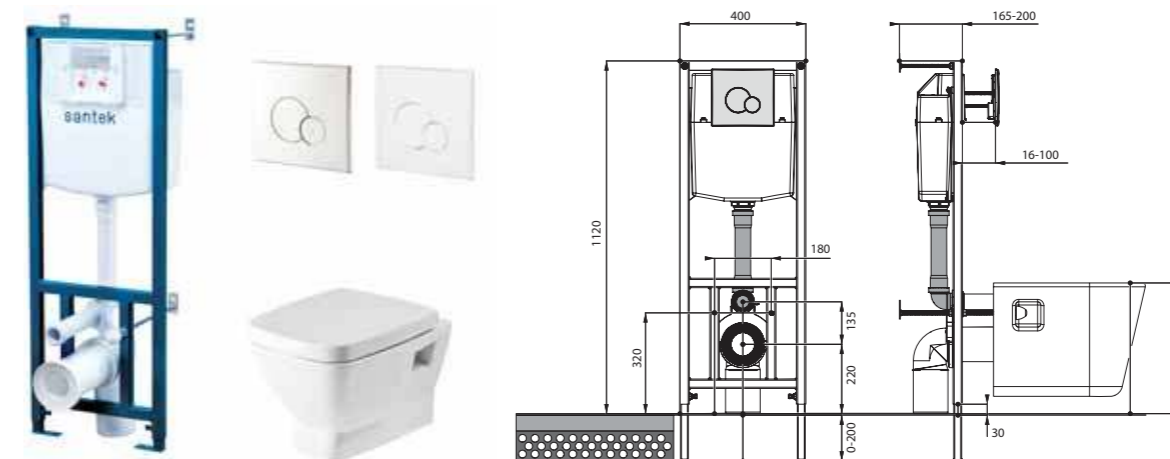
длина высота ширина

| | | | |
|----------------------|-----|-----|-----|
| Унитаз подвесной Neо | 500 | 350 | 350 |
|----------------------|-----|-----|-----|



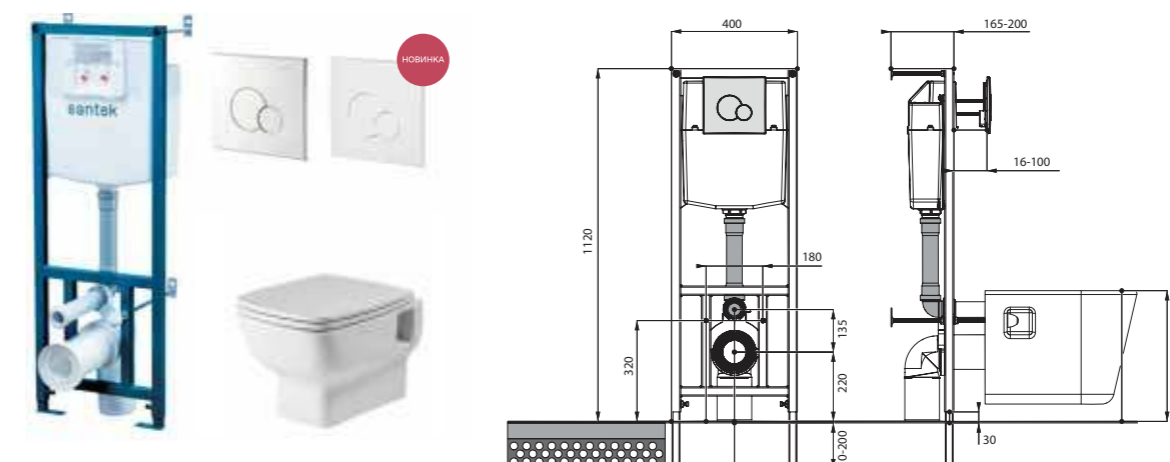
| Артикул | Комплектация | | |
|--------------|--------------|-----------------------------|--|
| 1.WH30.2.423 | 1.WH30.2.430 | чаша унитаза подвесного Neо | 1.WH30.2.479 дюропластовое сиденье с функцией мягкого закрывания и быстрого снятия |
| 1.WH30.2.410 | 1.WH30.2.430 | чаша унитаза подвесного Neо | 1.WH30.2.480 дюропластовое сиденье с функцией быстрого снятия |

Готовое решение Neо



| Артикул | Комплектация | Комплектация | Комплектация |
|--------------|---|--------------|---|
| 1.WH30.2.463 | Пэк Neо (подвесной унитаз с сиденьем, инсталляция, панель белого цвета) | 1.WH30.2.430 | чаша унитаза подвесного Neо |
| | | 1.WH30.2.479 | сиденье Neо с функцией мягкого закрывания и быстрого снятия |
| | | 1.WH50.1.761 | инсталляция для унитаза Бореаль / Neо, панель белого цвета |
| 1.WH50.1.543 | Пэк Neо (подвесной унитаз с сиденьем, инсталляция, панель хром глянец) | 1.WH30.2.430 | чаша унитаза подвесного Neо |
| | | 1.WH30.2.479 | сиденье Neо с функцией мягкого закрывания и быстрого снятия |
| | | 1.WH50.1.762 | инсталляция для унитаза Бореаль / Neо, панель хром глянец |

Готовое решение Neо rimless



| Артикул | Комплектация | Комплектация | Комплектация |
|--------------|--|--------------|--|
| 1.WH50.1.758 | Пэк Neо rimless (подвесной безободковый унитаз с сиденьем, инсталляция, панель белого цвета) | 1.WH50.1.761 | инсталляция для унитаза Neо rimless, панель белого цвета |
| | | 1.WH50.1.604 | чаша подвесного безободкового унитаза Neо rimless |
| | | 1.WH30.2.450 | тонкое сиденье Neо с функцией мягкого закрывания и быстрого снятия |
| 1.WH50.1.572 | ПЭК Neо rimless (подвесной безободковый унитаз с сиденьем, инсталляция, панель хром глянец) | 1.WH50.1.762 | инсталляция для унитаза Neо rimless, панель хром глянец |
| | | 1.WH50.1.604 | чаша подвесного безободкового унитаза Neо rimless |
| | | 1.WH30.2.450 | тонкое сиденье Neо с функцией мягкого закрывания и быстрого снятия |

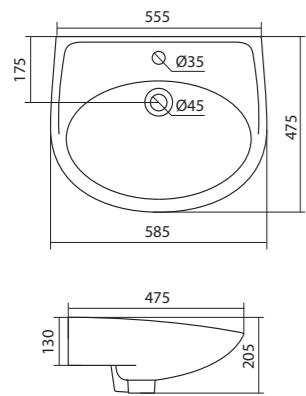


Коллекция Бореаль

Умывальник Бореаль

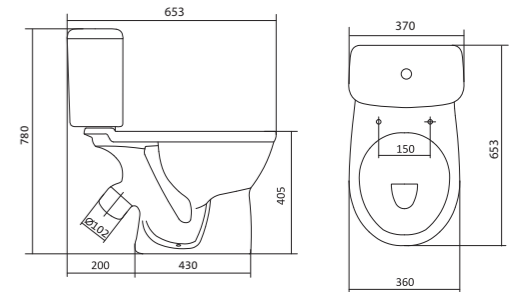


| | | | | |
|--------------|-----------------------|-------------|---------------|----------------------------|
| 1.WH11.0.484 | Умывальник Бореаль-60 | 585x475x205 | с отверстием | 1.WH11.0.591 Постамент БСК |
| 1.WH11.0.481 | Умывальник Бореаль-60 | 585x475x205 | без отверстия | 1.WH11.0.591 Постамент БСК |
| 1.WH11.0.591 | Постамент БСК | | | |



Унитаз-компакт Бореаль

| | габариты, мм | | | тип монтажа |
|--|--------------|--------|--------|-------------|
| | длина | высота | ширина | |
| Унитаз-компакт Бореаль с диагональным выпуском «Антивсплеск» | 653 | 780 | 370 | открытый |



| Артикул | Комплектация | |
|--------------|---|--|
| 1.WH30.1.704 | 1.WH11.1.553 чаша унитаза Бореаль антивсплеск 1.WH11.0.642 бачок Бореаль 1.WH10.8.693 комплект крепления к полу | 1.WH10.7.275 однорежимная арматура 1.WH30.1.949 полипропиленовое сиденье |
| 1.WH30.2.143 | 1.WH11.1.553 чаша унитаза Бореаль антивсплеск 1.WH11.0.642 бачок Бореаль 1.WH10.8.693 комплект крепления к полу | 1.WH50.1.711 двухрежимная арматура 1.WH10.6.915 дюропластовое сиденье |
| 1.WH30.2.146 | 1.WH11.1.553 чаша унитаза Бореаль антивсплеск 1.WH11.0.642 бачок Бореаль 1.WH10.8.693 комплект крепления к полу | 1.WH50.1.711 двухрежимная арматура 1.WH30.2.050 дюропластовое сиденье с функцией мягкого закрывания и быстрого снятия |

Унитаз подвесной Бореаль

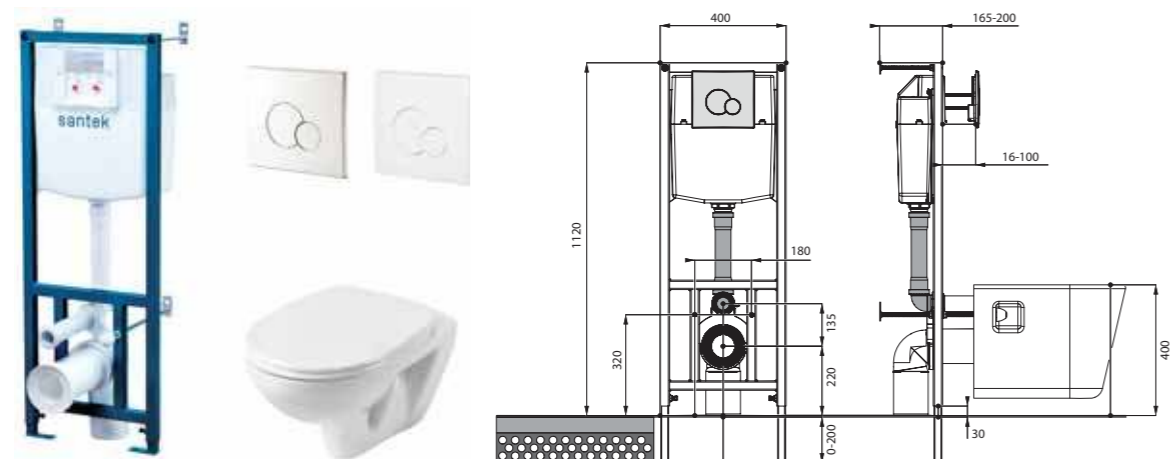
габариты, мм

| | длина | высота | ширина |
|--------------------------|-------|--------|--------|
| Унитаз подвесной Бореаль | 530 | 360 | 350 |



| Артикул | Комплектация | | |
|--------------|--------------|---------------------------------|---|
| 1.WH30.1.977 | 1.WH30.2.253 | чаша унитаза подвесного Бореаль | 1.WH50.1.546 дюропластовое сиденье |
| 1.WH30.2.205 | 1.WH30.2.253 | чаша унитаза подвесного Бореаль | 1.WH50.1.688 тонкое дюропластовое сиденье с функцией мягкого закрывания и быстрого снятия |

Готовое решение Бореаль



| Артикул | Комплектация | Комплектация | |
|--------------|---|--------------|---|
| 1.WH30.2.464 | Пэк Бореаль (подвесной унитаз с сиденьем, инсталляция, панель белого цвета) | 1.WH30.2.253 | чаша унитаза подвесного Бореаль |
| | | 1.WH50.1.688 | сиденье Бореаль с функцией мягкого закрывания и быстрого снятия |
| | | 1.WH50.1.761 | инсталляция для унитаза Бореаль / Нео, панель белого цвета |
| 1.WH50.1.544 | Пэк Бореаль (подвесной унитаз с сиденьем, инсталляция, панель хром глянец) | 1.WH30.2.253 | чаша унитаза подвесного Бореаль |
| | | 1.WH50.1.688 | сиденье Бореаль с функцией мягкого закрывания и быстрого снятия |
| | | 1.WH50.1.762 | инсталляция для унитаза Бореаль / Нео, панель хром глянец |



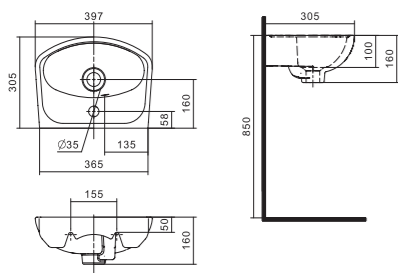


Коллекция АНИМО

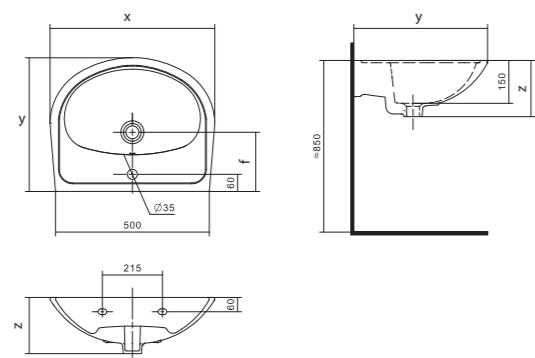
Умывальник Анимо



| | | | | |
|--------------|---------------------|-------------|---------------|------------------------------|
| 1.WH11.0.490 | Умывальник Анимо-40 | 397x305x160 | с отверстием | |
| 1.WH11.0.487 | Умывальник Анимо-40 | 397x305x160 | без отверстия | |
| 1.WH11.0.496 | Умывальник Анимо-50 | 500x392x190 | с отверстием | 1.WH11.0.587 Постамент Анимо |
| 1.WH11.0.493 | Умывальник Анимо-50 | 500x392x190 | без отверстия | 1.WH11.0.587 Постамент Анимо |
| 1.WH11.0.502 | Умывальник Анимо-55 | 550x440x205 | с отверстием | 1.WH11.0.587 Постамент Анимо |
| 1.WH11.0.499 | Умывальник Анимо-55 | 550x440x205 | без отверстия | 1.WH11.0.587 Постамент Анимо |
| 1.WH11.0.508 | Умывальник Анимо-60 | 585x475x202 | с отверстием | 1.WH11.0.587 Постамент Анимо |
| 1.WH11.0.505 | Умывальник Анимо-60 | 585x475x202 | без отверстия | 1.WH11.0.587 Постамент Анимо |
| 1.WH11.0.587 | Постамент Анимо | | | |

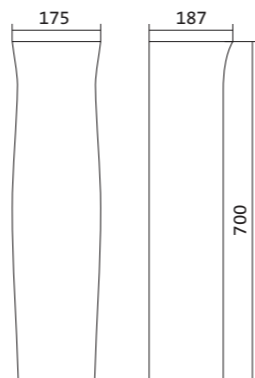


Чертеж умывальника Анимо-40



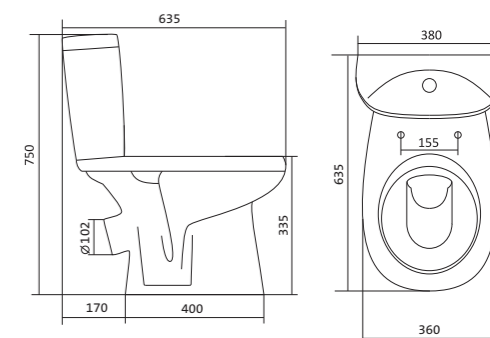
Чертеж умывальников Анимо-50, Анимо-55, Анимо-60

| x | y | z | f |
|-----|-----|-----|-----|
| 500 | 392 | 190 | 170 |
| 550 | 440 | 205 | 200 |
| 585 | 475 | 202 | 200 |



Унитаз-компакт Анимо

| | габариты, мм | | | тип монтажа |
|--|--------------|--------|--------|-------------|
| | длина | высота | ширина | |
| Унитаз-компакт Анимо с диагональным выпуском | 635 | 750 | 380 | открытый |



| Артикул | Комплектация | |
|--------------|--|--|
| 1.WH11.0.032 | 1.WH11.0.393 чаша унитаза Анимо диагональная | 1.WH10.7.275 однорежимная арматура |
| | 1.WH11.0.645 бачок Анимо | 1.WH30.1.834 полипропиленовое сиденье |
| | 1.WH10.8.693 комплект крепления к полу | |
| 1.WH30.2.134 | 1.WH11.0.393 чаша унитаза Анимо диагональная | 1.WH50.1.712 двухрежимная арматура |
| | 1.WH11.0.645 бачок Анимо | 1.WH10.6.914 дюропластовое сиденье |
| | 1.WH10.8.693 комплект крепления к полу | |
| 1.WH30.2.137 | 1.WH11.0.393 чаша унитаза Анимо диагональная | 1.WH50.1.712 двухрежимная арматура |
| | 1.WH11.0.645 бачок Анимо | 1.WH10.6.897 дюропластовое сиденье с функцией мягкого закрывания и быстрого снятия |
| | 1.WH10.8.693 комплект крепления к полу | |



Унитаз-компакт Анимо

| | габариты, мм | | | тип монтажа |
|--|--------------|--------|--------|-------------|
| | длина | высота | ширина | |
| Унитаз-компакт Анимо с вертикальным выпуском | 625 | 765 | 380 | открытый |



| Артикул | Комплектация |
|--------------|--|
| 1.WH11.0.038 | 1.WH11.0.396 чаша унитаза Анимо вертикальная 1.WH11.0.645 бачок Анимо 1.WH10.8.693 комплект крепления к полу 1.WH10.7.275 однорежимная арматура 1.WH30.1.834 полипропиленовое сиденье |
| 1.WH30.2.133 | 1.WH11.0.396 чаша унитаза Анимо вертикальная 1.WH11.0.645 бачок Анимо 1.WH10.8.693 комплект крепления к полу 1.WH50.1.712 двухрежимная арматура 1.WH10.6.914 дюропластовое сиденье |
| 1.WH30.2.136 | 1.WH11.0.396 чаша унитаза Анимо вертикальная 1.WH11.0.645 бачок Анимо 1.WH10.8.693 комплект крепления к полу 1.WH50.1.712 двухрежимная арматура 1.WH10.6.897 дюропластовое сиденье с функцией мягкого закрывания и быстрого снятия |

Унитаз-компакт Анимо

| | габариты, мм | | | тип монтажа |
|--|--------------|--------|--------|-------------|
| | длина | высота | ширина | |
| Унитаз-компакт Анимо с горизонтальным выпуском | 635 | 750 | 380 | открытый |



| Артикул | Комплектация |
|--------------|--|
| 1.WH11.0.035 | 1.WH11.0.390 чаша унитаза Анимо горизонтальная 1.WH11.0.645 бачок Анимо 1.WH10.8.693 комплект крепления к полу 1.WH10.7.275 однорежимная арматура 1.WH30.1.834 полипропиленовое сиденье |
| 1.WH30.2.132 | 1.WH11.0.390 чаша унитаза Анимо горизонтальная 1.WH11.0.645 бачок Анимо 1.WH10.8.693 комплект крепления к полу 1.WH50.1.712 двухрежимная арматура 1.WH10.6.914 дюропластовое сиденье |
| 1.WH30.2.135 | 1.WH11.0.390 чаша унитаза Анимо горизонтальная 1.WH11.0.645 бачок Анимо 1.WH10.8.693 комплект крепления к полу 1.WH50.1.712 двухрежимная арматура 1.WH10.6.897 дюропластовое сиденье с функцией мягкого закрывания и быстрого снятия |

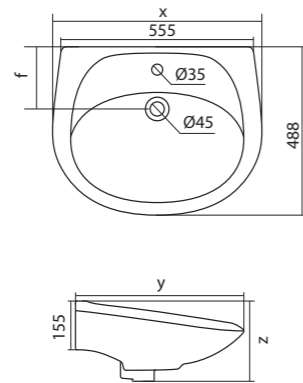
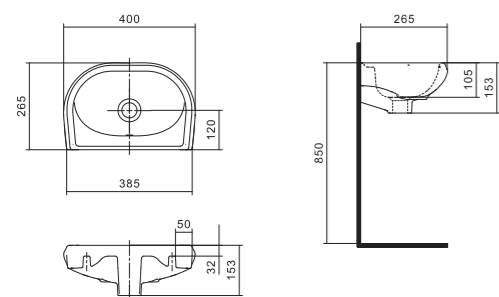


Коллекция Бриз

Умывальник Бриз

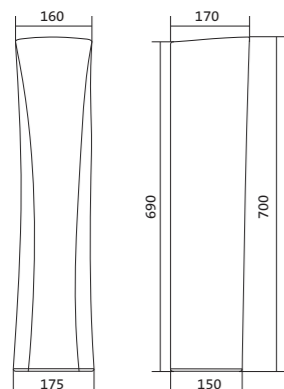


| | | | | |
|--------------|--------------------|-------------|------------------|----------------------------|
| 1.WH11.0.442 | Умывальник Бриз-40 | 400x265x153 | левое отверстие | |
| 1.WH11.0.445 | Умывальник Бриз-40 | 400x265x153 | правое отверстие | |
| 1.WH11.0.439 | Умывальник Бриз-40 | 400x265x153 | без отверстия | |
| 1.WH11.0.451 | Умывальник Бриз-50 | 500x360x170 | с отверстием | 1.WH11.0.595 Постамент БИЦ |
| 1.WH11.0.448 | Умывальник Бриз-50 | 500x360x170 | без отверстия | 1.WH11.0.595 Постамент БИЦ |
| 1.WH11.0.460 | Умывальник Бриз-55 | 552x451x198 | с отверстием | 1.WH11.0.595 Постамент БИЦ |
| 1.WH11.0.457 | Умывальник Бриз-55 | 552x451x198 | без отверстия | 1.WH11.0.595 Постамент БИЦ |
| 1.WH11.0.466 | Умывальник Бриз-60 | 595x488x212 | с отверстием | 1.WH11.0.595 Постамент БИЦ |
| 1.WH11.0.463 | Умывальник Бриз-60 | 595x488x212 | без отверстия | 1.WH11.0.595 Постамент БИЦ |
| 1.WH11.0.595 | Постамент БИЦ | | | |



| x | y | z | f |
|-----|-----|-----|-----|
| 500 | 360 | 170 | 148 |
| 552 | 451 | 198 | 165 |
| 595 | 488 | 212 | 212 |

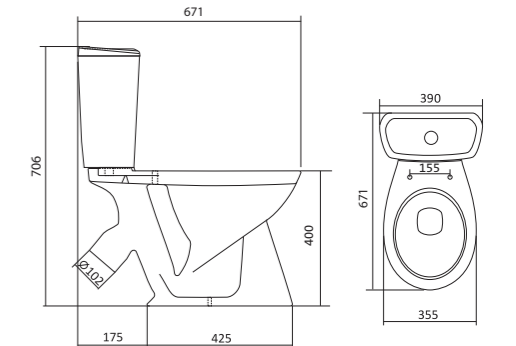
Чертеж умывальника Бриз-40



Чертеж умывальников Бриз-50, Бриз-55, Бриз-60

Унитаз-компакт Бриз

| | габариты, мм | | | тип монтажа |
|---------------------|--------------|--------|--------|-------------|
| | длина | высота | ширина | |
| Унитаз-компакт Бриз | 671 | 706 | 390 | открытый |



| Артикул | Комплектация |
|--------------|---|
| 1.WH20.2.569 | 1.WH11.0.384 чаша унитаза Бриз 1.WH11.0.639 бачок Бриз 1.WH10.8.693 комплект крепления к полу |
| | 1.WH10.6.823 однорежимная арматура 1.WH30.1.947 полипропиленовое сиденье |
| 1.WH30.2.138 | 1.WH11.0.384 чаша унитаза Бриз 1.WH11.0.639 бачок Бриз 1.WH10.8.693 комплект крепления к полу |
| | 1.WH30.2.105 двухрежимная арматура 1.WH10.6.901 дюропластовое сиденье |



ДЛЯ ЗАМЕТОК

ДЛЯ ЗАМЕТОК

ДЛЯ ЗАМЕТОК

#Мы♥santek

Единая служба сервисной поддержки



WhatsApp Bot



Telegram Bot



Электронный адрес сервисной службы:
santek@prof100.ru

Российская Федерация
8 (800) 200-16-41
звонки из любых регионов
Российской Федерации бесплатные

Республика Беларусь
8 (820) 00-73-30-00
звонки с территории
Республики Беларусь бесплатные

Республика Казахстан
8 (800) 555-71-17
звонки с территории
Республики Казахстан бесплатные

ООО «КЕРАМИКА»
santek.ru

 @santek.official

 @santek_official

 @santek.official