

Бобышки приварные

Рабочее давление, МПа
40 (бобышки из углерод. стали)
60 (бобышки из нерж. стали)

Материал
Углеродистая сталь 10
Нержавеющая сталь 08X18H10

Техническая документация
ТУ 4218-001-4719015564-2015



Основные размеры (мм)

Наименование	L	D	d1	G
№1 БП-ТТВ-25-M27x2	25	31	—	M27x2
№2 БП-БТ-30-G½	30	29	—	G½
№3 БП-БТ-55-G½	55	29	—	G½
№4 БП-КР-40-G½	40	21	10	G½
№5 БП-ТМ-30-G½	30	29	7	G½
№6 БП-ТМ-30-M20x1,5	30	29	7	M20x1,5
№7 БП-БТ-30-M20x1,5	30	29	—	M20x1,5
№8 БП-БТ-100-G½	100	29	—	G½
№9 БП-КР-40-M20x1,5	40	21	10	M20x1,5
№10 БП-ТМ-100-G½	100	29	7	G½
№11 БП-ТМ-100-M20x1,5	100	29	7	M20x1,5
№12 БП-ТМ-30-NPT½	30	29	7	NPT½
№13 БП-РПД-И-ФМ-13-G1	13	50	—	G1
№14 БП-РПД-И-ФМ-13-G½	13	40	—	G½
№15 БП-КР-35-G¼	35	13,5	6	G¼
№16 БП-КР-35-M12x1,5	35	13,5	6	M12x1,5
№17 БП-РПД-И-ФМ-13-M20x1,5	13	40	—	M20x1,5
№18 БП-БТ(СН, ПН)-30-G½	30	29	11	G½
№19 БП-БТ(СН, ПН)-30-M20x1,5	30	29	11	M20x1,5
№20 БП-БТ-55-45град-G½	55	30	—	G½
№21 БП-БТ-55-45град-M20x1,5	55	30	—	M20x1,5

Пример обозначения: Бобышка приварная №1 БП-ТТВ-25-M27x2

Фитинги резьбовые с накладной гайкой

Рабочее давление, МПа
40

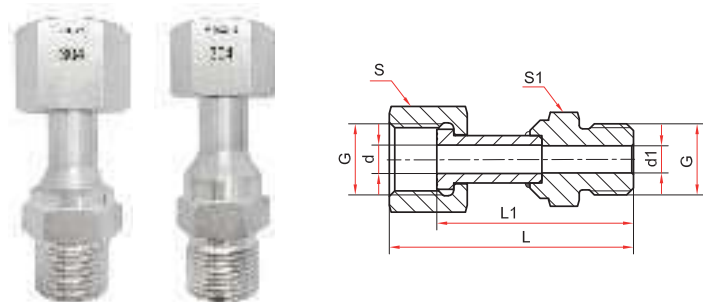
Материал
Нержавеющая сталь 08X18H10

Резьба присоединения к прибору
Накладная гайка с внутренней резьбой: G½ или M20x1,5

Резьба присоединения к процессу
Наружная: G½ или M20x1,5

Максимальный вес, кг
0,18 (G½)
0,14 (M20x1,5)

Техническая документация
ТУ 4218-001-4719015564-2015



Основные размеры (мм)

G	S	S1	L	L1	d	d1
G½	27	24	72	59	8,5	8
M20x1,5	24	22	61	61	10	10

Пример обозначения: Фитинг резьбовой M20x1,5 - M20x1,5 (внутр. накладная гайка - наруж), нерж.

Ниппель приварной с накладной гайкой

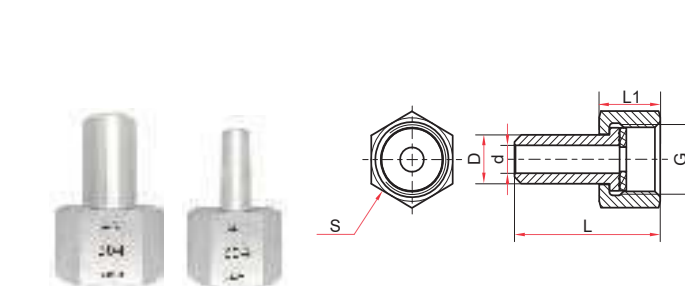
Рабочее давление, МПа
40

Материал
Нержавеющая сталь 08X18H10

Резьба присоединения
Накладная гайка с внутренней резьбой: G¼ / G½ / M12x1,5 / M20x1,5

Максимальный вес, кг
0,02 (G¼, M12x1,5)
0,07 (G½, M20x1,5)

Техническая документация
ТУ 4218-001-4719015564-2015



Основные размеры (мм)

G	S	L	L1	D	d
G¼, M12x1,5	17	31	14	6	3,5
G½, M20x1,5	24	43	18	14	8

Пример обозначения: Ниппель приварной с накладной гайкой G1/2, нерж.