

- 1. Сведения об изделии**
- 2. Назначение изделия**
- 3. Описание и работа**
- 4. Указания по монтажу и наладке**
- 5. Использование по назначению**
- 6. Техническое обслуживание**
- 7. Текущий ремонт**
- 8. Транспортирование и хранение**
- 9. Утилизация**
- 10. Комплектность**
- 11. Список комплектующих и запасных частей**



Соответствие продукции подтверждено в рамках Евразийского экономического союза.



Дата редакции: 15.08.2023

1. Сведения об изделии

1.1. Наименование и тип

Привод электрический типа AMV(E) модификация AMV-1800R или AME-1800R (далее - привод электрический AMV(E)-1800R).

1.2. Изготовитель

АО «Ридан», 603014, г. Н. Новгород, ул. Коминтерна, дом 16
Адрес производства продукции: Beijing, Linhe Street, Китай

1.3. Продавец

ООО «Ридан Трейд», 143581, Российская Федерация, Московская область, город Истра, деревня Лешково, д. 217, помещ. А2.142С, тел. (495) 792-57-57.

1.4. Дата изготовления

Дата изготовления указана на корпусе привода в формате НН/ГГ (НН – номер недели, ГГ – две последние цифры года), пример: 28/22 – 28-я неделя 2022-го года.

2. Назначение изделия



Электропривод AMV(E)-1800R предназначен для управления регулирующими клапанами Ридан VFM-2R DN 65–80; VF-3R DN 15–80; VFS-2R DN 15–80. Управление приводом Ридан AMV-1800R осуществляется по импульсному сигналу от электронных регуляторов Ридан типа ECL-3R/4R или подобных.

Привод AME-1800R управляется по аналоговому сигналу от контроллера, который поддерживает такой тип управления.

3. Описание и работа

3.1. Устройство и принцип действия изделия

Привод электрический AMV(E)-1800R – устройство для управления регулирующим клапаном, которое крепится к нему с помощью крепежного элемента конструкции.

Управление приводом Ридан осуществляется по сигналу от электронных регуляторов по импульсному или аналоговому сигналу в зависимости от модификации привода.

3.2. Маркировка и упаковка

Изделие поставляется в картонной коробке.

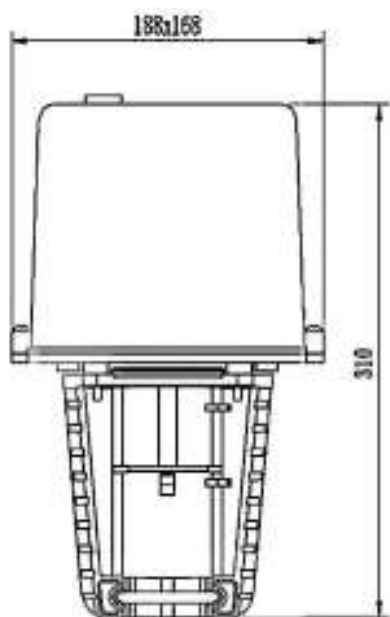
На изделии и упаковочной коробке находятся наклейки с указанием: кодового номера, названия привода, питающего напряжения, частоты тока, потребляемой мощности, даты изготовления в формате нн/гг, развиваемого усилия, IP привода, времени перемещения штока на 1мм.

3.3. Технические характеристики

Питающее напряжение, В	220 В пер. тока, от -10 до +15%
------------------------	---------------------------------

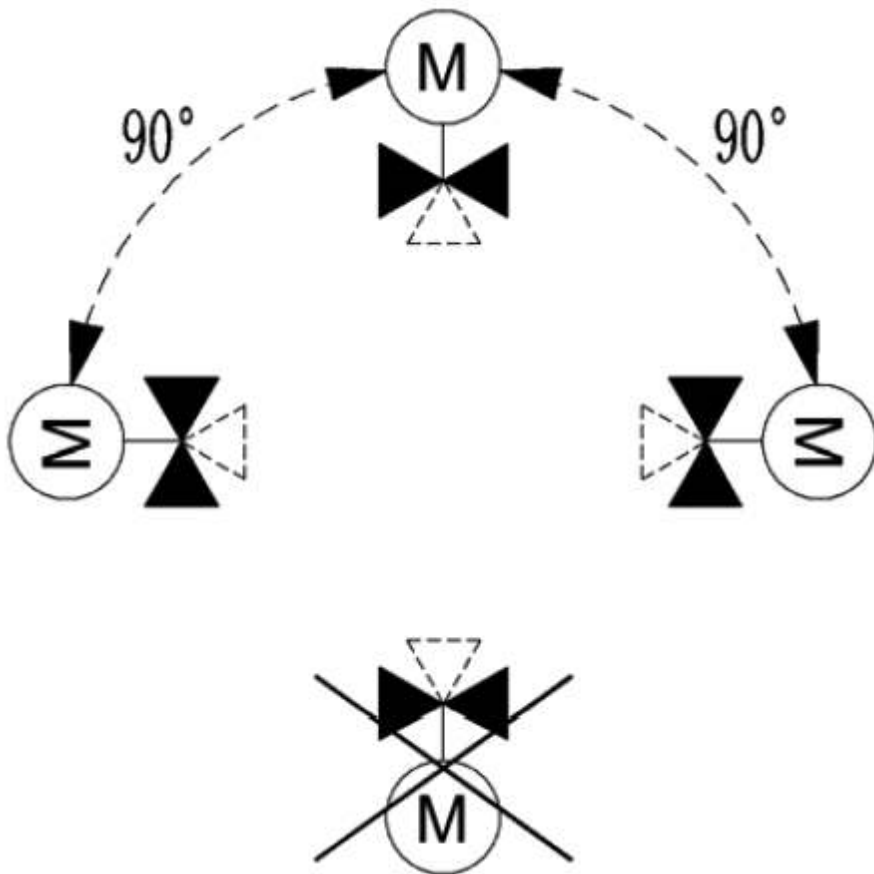
Частота тока, Гц	50
Входной управляющий сигнал	Аналоговый 0(2) – 10 В, 0(4) – 20 мА DC
Развиваемое усилие, Н	1800
Максимальный ход штока, мм	25
Время перемещения штока на 1 мм, сек.	3,1
Максимальная температура теплоносителя, °С	150
Рабочая температура окружающей среды, °С	От -10 до +50
Относительная влажность окружающей среды, %	0-95, без выпадения конденсата
Температура транспортировки и хранения, °С	От -40 до +70
Клапаны с которыми комбинируется электропривод	VFM-2R DN 65–80 и VF-3R DN 15–80; VFS-2R DN 15–80.
Класс защиты	IP 54
Масса, кг, не более	4,3
Устройство защиты	Нет
Ручное позиционирование	Механическое
Реакция на перебои питания	Шток остается в том же положении
Потребляемая мощность, ВА	18
EAN (single-pack)	5702424649463

Габаритные размеры

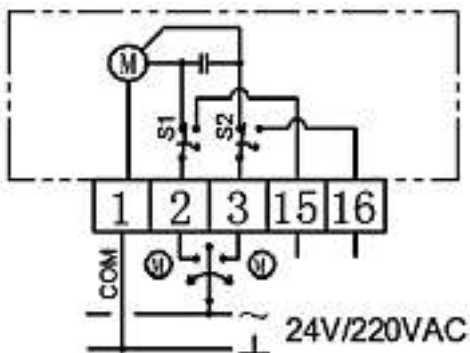




4. Указания по монтажу и наладке

Допускается установка электропривода в любом монтажном положении, кроме положения- приводом вниз.



Электрическая схема AMV-1800R



Power	Output shaft
1-2	Down  ↓
1-3	Up  ↑
Power off	Keep -
1-15	lower point output AC
1-16	upper point output AC

Клемма 1: Общая, 0 В.

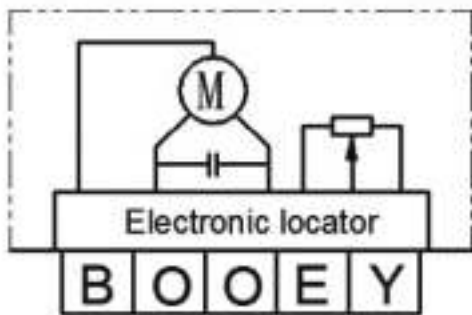
Клеммы 2: Подача импульсного сигнала от регулятора - движение штока вниз.

Клеммы 15: Сигнал обратной связи при полном закрытии.

Клеммы 3: Подача импульсного сигнала от регулятора - движение штока вверх.

Клеммы 16: Сигнал обратной связи при полном открытии.

Электрическая схема AME-1800R



B	System potential 24VAC	~
O	System neutral 0VAC	~
O	Signal neutral (-)	⊥
E	Positioning signal (+)	⤴
Y	Position feedback (+)	⤴

B — фаза питающего напряжения (24 или 220 В АС в зависимости от модификации привода);

O — нейтраль, общий (0 В);

E — входной управляющий сигнал (0–10 или 2–10 В, 0–20 или 4–20 мА);

Y — выходной сигнал обратной связи (0–10 или 2–10 В, 0–20 или 4–20 мА).

Ручное позиционирование: вращением шестигранного ключа, по часовой стрелке - движение штока вверх, против часовой стрелки - движение штока вниз.

5. Использование по назначению

5.1 Эксплуатационные ограничения

Для предупреждения травматизма персонала и повреждения оборудования необходимо соблюдать требования руководства по эксплуатации производителя на установленное оборудование, а также инструкции по эксплуатации системы.

5.2. Подготовка изделия к использованию

Распаковать электропривод.

Проверить комплектацию оборудования и провести визуальный осмотр на наличие дефектов и видимых повреждений.

5.3. Использование изделия

Изделие должно применяться согласно его назначению.

Не допускается проводить техническое обслуживание электропривода, находящегося под напряжением.

Во время эксплуатации следует производить периодические осмотры и технические освидетельствования в сроки, установленные правилами и нормами организации, эксплуатирующей привод (привод с клапаном).

6. Техническое обслуживание

Плановый осмотр привода с клапаном:

- работа до года - 1 раз в 2 месяца;

- более года 1 - раз в 1 месяц;

включая проверку работоспособности привода в режиме механического и электрического позиционирования.

В межотопительный сезон обязательное открытие-закрытие клапана 1 раз в месяц вручную либо средствами автоматики.

7. Текущий ремонт

За подробной информацией о ремонте обращайтесь в сервисный отдел ООО «Данфосс».

8. Транспортирование и хранение

Условия хранения – 4 (Ж2) ГОСТ 15150: электропривод следует хранить в упакованном виде под навесом или в помещениях при температуре от -40 до +70°C и относительной влажности воздуха 100% при 25°C.

Электроприводы могут транспортироваться всеми видами транспорта в крытых транспортных средствах в порядке, установленном для перевозки грузов данным видом транспорта при температуре от -40 до +70°C и относительной влажности воздуха 100% при 25°C.

Условия транспортирования в части воздействия механических факторов – С (средние) по ГОСТ Р 51908-2002.

При хранении и транспортировании электроприводов необходимо обеспечить их защиту от воздействия влаги и химических веществ, вызывающих коррозию металлов и разрушение пластика.

9. Утилизация

Утилизация изделия производится в соответствии с установленным на предприятии порядком (переплавка, захоронение, перепродажа), составленным в соответствии с Законами РФ № 96-ФЗ “Об охране атмосферного воздуха”, № 89-ФЗ “Об отходах производства и потребления”, № 52-ФЗ “О санитарно-эпидемиологическом благополучии населения”, а также другими российскими и региональными нормами, актами, правилами, распоряжениями и пр., принятыми во исполнение указанных законов.

10. Комплектность

В комплект поставки входит:

- привод электрический типа AMV(E);
- упаковочная коробка;
- паспорт и руководство по эксплуатации (предоставляется по запросу в электронной форме).

11. Список комплектующих и запасных частей

Отсутствуют.