

Электрический
водонагреватель
проточного типа

ИНСТРУКЦИЯ ПОЛЬЗОВАТЕЛЯ

Водонагрівач
електричний
проточний

ІНСТРУКЦІЯ КОРИСТУВАЧА

3-logic

ZANUSSI

Инструкция по эксплуатации водонагревателя серии 3-logic

Мы благодарим Вас за сделанный выбор!

Вы выбрали первоклассный продукт от Zanussi, который, мы надеемся, доставит вам много радости в будущем. Zanussi стремится предложить как можно более широкий ассортимент качественной продукции, который сможет сделать вашу жизнь еще более удобной. Вы можете увидеть несколько примеров на сайте **www.easy-comfort.ru**.

Внимательно изучите данное руководство, чтобы правильно использовать ваш новый водонагреватель и наслаждаться его преимуществами. Мы гарантируем, что он сделает вашу жизнь намного комфортнее, благодаря легкости в использовании. Удачи!

Содержание

Краткое описание водонагревателя	3
Комплектация	3
Габаритные размеры	3
Варианты комплектации	3
Монтаж водонагревателя	4
Подключение к водопроводу	4
Подключение электроэнергии	4
Правила эксплуатации	5
Принцип работы водонагревателя	5
Меры безопасности	6
Уход за прибором	7
Утилизация	8
Сертификация	8
Технические характеристики	10
Гарантийный талон	20

Гарантийное обслуживание производится в соответствии с гарантийными обязательствами, перечисленными в гарантийном талоне.

АДРЕСА СЕРВИСНЫХ ЦЕНТРОВ ВЫ МОЖЕТЕ НАЙТИ НА САЙТЕ WWW.EASY-COMFORT.RU ИЛИ У ВАШЕГО ДИЛЛЕРА.



Примечание:

В тексте данной инструкции проточный водонагреватель может иметь такие технические названия, как прибор, устройство, аппарат, водонагреватель и т. п.

Краткое описание водонагревателя

Электрические проточные водонагреватели серии 3-logic предназначены для нагрева проточной воды.

Настоящий прибор характеризуется надежностью и безопасностью использования, высокой производительностью, элегантным дизайном и удобной эксплуатацией. Когда температура достигает 80 °С, происходит автоматическое отключение электропитания, и прибор перестает нагревать воду. Защита сухого нагрева. Защита от поражения электрическим током. Медные нагревательные элементы обеспечивают надежную эксплуатацию водонагревателя.

При открытии крана холодной и горячей воды электрический водонагреватель готов к работе. Только после открытия крана холодной воды включите нагрев воды путем нажатия клавиш на лицевой панели. Температура горячей воды на выходе зависит от степени открытия крана.

Чем ниже расход, тем выше температура горячей воды на выходе.

Прибор устанавливается в помещениях со стационарно подведенным водопроводом и электричеством (требуется однофазное электропитание). Запрещается установка водонагревателя в помещениях с низкой температурой (ниже 0 °С).

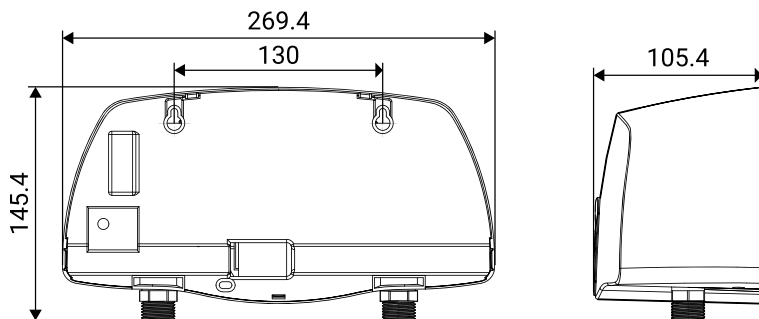
Водонагреватель удобен в использовании и установке и экономичен в использовании в связи с минимальными потерями электроэнергии и эффективным расходом горячей воды. Водонагреватель состоит из специальной термостойкой колбы, надежных и долговечных медных нагревательных элементов (ТЭНов) и устройств, контролирующих безопасную работу прибора и гарантирующих долгое использование проточного водонагревателя.

Просим внимательно ознакомиться с данным руководством по эксплуатации до монтажа и начала эксплуатации водонагревателя.

Комплектация

- водонагреватель (со шнуром питания и вилкой только в моделях 3.5 кВт) – 1 шт.;
- переходник и кран – 1 шт. (в моделях Т), переходник и душ – 1 шт. (в моделях S), переходник и кран+душ – 1 шт. (в моделях TS)
- инструкция пользователя – 1 шт.;
- гарантийный талон (в инструкции) – 1 шт.;
- дюбель – 3шт.
- пластиковая заглушка патрубков – 2шт.
- фильтр грубой очистки – 1шт.
- прокладка – 3шт.
- шуруп 4,2х30 мм – 2шт.

Габаритные размеры



3-logic

Монтаж водонагревателя

Установка проточного водонагревателя и подключение электропитания должны производиться специализированной авторизованной организацией или специалистами, имеющими разрешение на проведение работ по монтажу электрического оборудования, с соблюдением требований безопасности.

При нарушении требований по установке и эксплуатации водонагревателя прибор гарантийному обслуживанию не подлежит, а изготовитель ответственности не несет. Прибор может быть установлен в любом месте при условии, что температура в помещении не будет ниже 0 °С.

Подключение к водопроводу

Проточный водонагреватель следует подключать к водопроводной сети с давлением воды от 0,07 до 0,6 МПа. Прибор можно снабжать водой из резервуара, уровень воды в котором должен быть не менее, чем на 4 метра выше уровня водонагревателя.

При подаче воды из резервуара потребитель обязан контролировать уровень воды в резервуаре самостоятельно. При снижении уровня воды до минимального водонагреватель необходимо выключить и наполнить резервуар водой.

В случае, если в водонагреватель поступает вода напрямую из скважин, колодцев или водонапорных башен, для эксплуатации водонагревателя обязательно нужно использовать фильтр грубой очистки для поступающей в водонагреватель холодной воды.

Фильтр грубой очистки можно приобрести в специализированных магазинах.

Если фильтр грубой очистки не установлен, гарантия на изделие не распространяется.

Необходимо соблюдать обязательное требование: кран, перекрывающий подачу холодной воды, необходимо установить перед ее входом в водонагреватель. (Правильная установка водонагревателя показана на рис. 1). Запрещается установка перекрывающего крана на выходе горячей воды из водонагревателя (рис. 2).

Запрещается какой-либо другой способ монтажа водонагревателя.

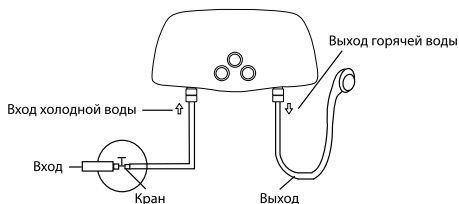


Рис. 1. Правильно

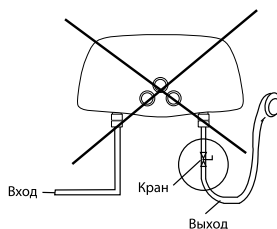


Рис. 2. Неправильно

Подключение электроэнергии

Водонагреватель должен быть подключен к электрической сети переменного тока с напряжением 220 В трехжильным электрическим кабелем с минимальным сечением провода 3×4 мм² (медь) с автоматом защиты на 30 А.



Внимание:

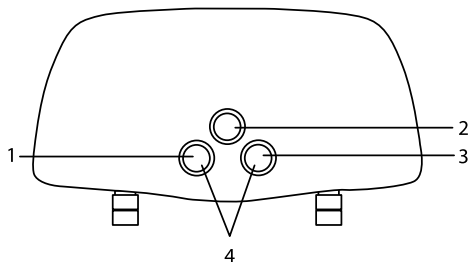
Требуется обязательное электрическое заземление!

Во избежание образования воздушных пробок и выхода из строя прибора, монтаж прибора к стене должен производиться строго горизонтально!

Следует помнить об увеличении сечения провода, если водонагреватель и сам электрический кабель расположены на термоизолированной или нагревающейся стене.

Водонагреватель должен быть подключен к электрической сети постоянно (стационарным методом).

Правила эксплуатации



1. Минимальная мощность нагрева
2. Отключение прибора
3. Средняя мощность нагрева
4. Максимальная мощность нагрева

- Проток воды контролируется краном на входе воды в прибор. Запрещено устанавливать смеситель и/или перекрывать воду на ее выходе из водонагревателя.
- Строго использовать только комплектные устройства раздачи горячей воды.
- После открытия крана и включения нагрева, необходимо подождать некоторое

время (около 15 сек.) для стабилизации температуры нагреваемой воды.

С помощью клавиши регулировки мощности на панели управления можно регулировать мощность и температуру нагрева воды:

- кнопка «I» — для установки минимальной мощности нагрева;
- кнопка «II» — для установки средней мощности нагрева;
- когда нажаты обе кнопки «I» и «II» — выбран режим максимальной мощности нагрева «III».

Температуру воды на выходе также можно регулировать с помощью крана уменьшения или увеличения протока. Уменьшая проток, температура увеличивается, и наоборот.

- Для отключения водонагревателя нужно выключить нагрев воды с помощью нажатия клавиши ON/OFF на лицевой панели. Только после этого закройте кран подачи воды в водонагревателе.

Принцип работы водонагревателя

Входящий поток воды нагревается во время протекания через нагревательный элемент (ТЭН) внутри колбы.

Температура воды в водопроводной сети может колебаться в течение года (от 3 °С до 20 °С).

Зимой для получения комфортной температуры (около 43 °С) проток следует делать меньше, чем летом.



Внимание:

Не рекомендуем Вам устанавливать максимальную мощность нагрева при давлении холодной воды на входе менее 0,4 МПа.



Внимание:

Не включайте водонагреватель, если вода в нем замерзла.

Проточный водонагреватель оснащен следующими регулирующими устройствами:

- Нагревательный элемент (ТЭН) включается только при оптимальном давлении воды в диапазоне от 0,07 до 0,6 МПа. Его автоматически контролирует встроенный датчик давления.

Если давление воды на входе понижается ниже нормы (ниже 0,07 МПа), встроенный датчик давления сработает и отключит электричество (нагрев воды).

- Датчик температуры выключит электропитание водонагревателя, если температура нагреваемой воды чрезмерно повысится.

После остывания защитный термостат автоматически вернется в рабочее положение и водонагреватель будет снова готов к эксплуатации.

Неправильное обращение с водонагревателем и неправильный монтаж могут привести к его поломке и причинить вред пользователю.

- Использовать только в бытовых целях. Водонагреватель не предназначен для промышленного использования.

Меры безопасности

- Не используйте водонагреватель с поврежденным электрическим кабелем или другими повреждениями. Для диагностики и проведения ремонта обращайтесь в ближайший авторизованный сервисный центр изготовителя в вашем регионе.
- Следите за тем, чтобы электрический кабель не пересекал острых краев и не касался горячих поверхностей.
- Никогда не оставляйте включенный водонагреватель без присмотра.
- Не позволяйте детям использовать водонагреватель без контроля взрослых.
- Тщательно соблюдайте порядок подключения водонагревателя, поскольку неправильное подключение приведет к выходу его из строя и может причинить вред пользователю.
- Не меняйте местами позиции входа и выхода воды, т. к. это приведет к поломке водонагревателя и может причинить вред пользователю (см. указатели: «вход» обозначен синим цветом, «выход» — красным цветом).
- Водонагреватель устанавливается на вертикальной ровной поверхности, строго горизонтально по уровню с расположением водяных патрубков строго вниз.
- Подключение водонагревателя в ином положении приведет к его выходу из строя.
- Водонагреватель необходимо эксплуатировать только с оригинальной душевой насадкой и/или краном, не допуская их засорения.
- Водонагреватель предназначен только для нагрева воды. Не используйте изделие для нагревания других жидкостей, это может причинить серьезный вред водонагревателю и пользователю.
- Не подключайте электрические провода устройства к водопроводу, газопроводу и т. п.
- Убедитесь в правильном подключении электропроводки (в т. ч. к контуру заземления).
- Перед использованием убедитесь, что параметры Вашей электросети совпадают с характеристиками данного водонагревателя.
- Температура воды на входе не должна превышать +35 °С.
- Для использования водонагревателя в ванной комнате устанавливать его рекомендуется на высоте больше человеческого роста так, чтобы водяные брызги не попадали на его корпус.
- Запрещается разбрызгивать воду на водонагреватель или поливать его.
- При установке прибора в ванной комнате используйте отдельный источник электро-

питания (в зависимости от места установки водонагревателя), специальный медный провод, соединяющий источник электропитания и ванную комнату, соответствующую техническим требованиям водонагревателя.

Мощность	Сечение медного провода (мм ²)
3,5 кВт	≥ 2,5
5,5 кВт	≥ 4
6,5 кВт	≥ 4

- Автоматический выключатель водонагревателя должен соответствовать следующим характеристикам:

Мощность	Автоматический выключатель (А)
3,5 кВт	≥ 20
5,5 кВт	≥ 25
6,5 кВт	≥ 30

- Подключение электропитания должно производиться только после подключения и проверки водопроводных систем.
- Электрический водонагреватель должен иметь надежное заземление.
- Строго соблюдайте требования и указания, приведенные в настоящей инструкции, при установке и эксплуатации прибора.
- Прибор должен быть установлен на ровную поверхность стены параллельно полу.
- Перед началом эксплуатации необходимо подключить водонагреватель к системе водоснабжения, открыть кран, чтобы из подключенного выхода к водонагревателю душа или крана потекла вода, и только после этого включить нагрев.
- При отключении водонагревателя сначала выключается нагрев, потом закрывается кран подачи воды.
- Не используйте прибор, подвергшийся сильному охлаждению, дождитесь нормализации температуры.
- Не используйте прибор с поврежденной душевой насадкой или шлангом.
- Не подносите руку непосредственно к месту выхода воды перед использованием прибора, сначала необходимо проверить температуру воды на выходе.
- Необходимо отключить электропитание в случае отключения воды в процессе использования прибора.

- Не используйте штепсельную вилку для подключения прибора к электрической сети, для этой цели предназначен специальный медный провод воздушного выключателя. Шнур с вилкой может использоваться в моделях мощностью 3,5 кВт. Воздушный выключатель не является непосредственным контрольным выключателем водонагревателя; частое включение/выключение выключателя может отразиться на его чувствительности и привести к поломке.
- Установка прибора вне помещения запрещена. Установка прибора в помещении, не оборудованном системой водоснабжения и водоотведения, запрещена.
- Перед проведением технического обслуживания или ремонтных работ необходимо отключить прибор.
- Прибор не должен устанавливаться в помещении, в котором температура может опуститься ниже 0 °С.
- Прибор не должен устанавливаться в помещении, в котором возможно попадание воды на прибор. Водонагреватель должен быть установлен вертикально для обеспечения нормального функционирования реле потока.
- Прибор не предназначен для использования лицами (включая детей) с пониженными физическими, сенсорными или умственными способностями или при отсутствии у них жизненного опыта или знаний, если они не находятся под присмотром или не проинструктированы об использовании прибора лицом, ответственным за их безопасность. Дети должны находиться под присмотром для недопущения игр с прибором.

Уход за прибором

В процессе работы с прибором в отверстиях душевой насадки или крана смесителя может появляться накипь. Это зависит от уровня жесткости воды в регионе использования. Это снижает эффективность работы прибора (нагрева), ухудшает поток воды и повышает давление воды в нагревательной колбе. Для предотвращения подобных явлений необходимо осуществлять периодическую чистку душевой насадки или крана смесителя с применением специально предназначенных для этого бытовых химических средств и мягких щеток.

а) Внешняя чистка:

- выключите водонагреватель от сети и дайте ему возможность остыть;
- протрите внешнюю поверхность корпуса прибора с помощью слегка влажной, мягкой тряпочки, а затем протрите насухо.

Не используйте для чистки абразивные чистящие средства.

б) Чистка фильтра

если скорость подачи воды из нагревателя уменьшилась, необходимо очистить фильтр грубой очистки, установленный на входе холодной воды в водонагреватель. Для этого необходимо:

- отключить прибор от сети электропитания и дать ему возможность полностью остыть;
- перекрыть подачу холодной воды в водонагреватель;
- открутить шланг подачи холодной воды от водонагревателя, вынуть сетчатый фильтр грубой очистки и промыть его под струей проточной воды;
- восстановить соединительную подводку в обратной последовательности.

Возможные проблемы при эксплуатации

Вода слишком горячая	Увеличить поток воды на входе с помощью крана. Очистить трубы подачи воды.
Вода слишком холодная	Проверить электропитание. Уменьшить поток воды. Переключить ступень мощности (повысить мощность нагрева с помощью кнопок на лицевой панели).
Вода долго греется	Ограничитель температуры действует после предыдущего нагрева. Переключить ступень мощности (повысить мощность нагрева с помощью кнопок на лицевой панели).

Если действия не привели к желаемому результату, следует обратиться в ближайший авторизованный сервисный центр, адрес которого можно получить у продавца или на сайте производителя.

Гарантийное обслуживание производится в соответствии с гарантийными обязательствами, перечисленными в гарантийном талоне. Адреса сервисных центров Вы можете найти на сайте www.easy-comfort.ru.

Утилизация

По окончании срока службы водонагреватель следует утилизировать. Подробную информацию по утилизации водонагревателя Вы можете

получить у представителя местного органа власти.

Срок эксплуатации

Срок эксплуатации прибора составляет 5 лет при условии соблюдения соответствующих правил по установке и эксплуатации.

Гарантия

Гарантийный срок составляет 2 года. Гарантийное обслуживание производится в соответствии с гарантийными

обязательствами, перечисленными в гарантийном талоне.

Дата изготовления

Дата изготовления зашифрована в code-128. Дата изготовления определяется следующим образом:

SN XXXXXX XXXX XXXXXX XXXXX
 | | |
 месяц и год производства

Транспортировка и хранение

Водонагреватели в упаковке изготовителя могут транспортироваться всеми видами крытого транспорта в соответствии с правилами пере возки грузов, действующими на данном виде транспорта. Условия транспортирования при температуре от минус 50 до плюс 50 °С и при от носительной влажности до 80 % при плюс 25 °С).

При транспортировании должны быть исключены любые возможные удары и перемеще-

ния упаковок с водонагревателями внутри транспортного средства. Транспортирование и штабелирование производить в соответствии с манипуляционными знаками указанными на упаковке.

Водонагреватели должны храниться в упаковке изготовителя в условиях хранения от плюс 1 °С до плюс 40 °С и относительной влажности до 80 % при 25 °С).

Сертификация

Товар сертифицирован на территории Таможенного союза.

Товар соответствует требованиям:

ТР ТС 004/2011 «О безопасности низковольтного оборудования»

ТР ТС 020/2011 «Электромагнитная совместимость технических средств»

Импортер и уполномоченное изготовителем лицо:

ООО «Р-Климат»,
119049, г. Москва, ул. Большая Якиманка, д. 35,
стр.1, эт. 3, пом. 1, ком. 4
Тел./Факс: +7 (495) 777-19-67,
e-mail: info@rusklimat.ru.

Изготовитель оставляет за собой право на внесение изменений в конструкцию и характеристики прибора.

Zanussi is a registered trademark used under license from AB Electrolux (publ.).

Занусси – зарегистрированная торговая марка, используемая в соответствии с лицензией AB Electrolux (publ.).

Сделано в Китае

Технические характеристики

Параметры/Модель	3-logic 3,5	3-logic 5,5	3-logic 6,5
Комплектация	T/S/TS	T/S/TS	T/S/TS
Напряжение питания, В ~ Гц	220 ~ 50	220 ~ 50	220 ~ 50
Номинальный ток, А	16	25	30
Мощность (ступени мощности), кВт	1,5 – 2,0 – 3,5	2,2 – 3,3 – 5,5	3,0 – 3,5 – 6,5
Максимальная мощность, кВт	3,5	5,5	6,5
Рабочее давление, МПа	0,07 – 0,6	0,07 – 0,6	0,07 – 0,6
Производительность (при D 25 °C), л/мин	2,0	3,1	3,7
Класс защиты	IPX4	IPX4	IPX4
Защита от поражения электрическим током	I класс	I класс	I класс
Кабель подключения к сети, мм ²	3×4,0	3×4,0	3×4,0
Размеры прибора (Ш×В×Г)	270×135×100	270×135×100	270×135×100
Размеры упаковки (Ш×В×Г), мм	290×200×115	290×200×115	290×200×115
Вес нетто, кг	1,2/1,4/1,5	1/1,2/1,3	1/1,2/1,3
Вес брутто, кг	1,4/1,6/1,7	1,2/1,4/1,5	1,2/1,4/1,5

Варианты комплектации:

T – кран, S – душ, TS – душ и кран

Производитель оставляет за собой право на внесение изменений.

Інструкція з експлуатації водонагрівача серії 3-logic

Ми дякуємо Вам за зроблений вибір

Ви вибрали першокласний продукт, який, ми сподіваємося, принесе Вам багато радості в майбутньому. Zanussi прагне запропонувати якомога ширший асортимент якісної продукції, який зможе зробити Ваше життя ще більш зручним. Ви можете побачити кілька прикладів на сайті www.easy-comfort.com.ua. Уважно вивчіть цей посібник, щоб правильно використовувати Ваш новий водонагрівач і насолоджуватися його перевагами. Ми гарантуємо, що він зробить Ваше життя набагато комфортніше, завдяки легкості у використанні.

Зміст

Короткий опис водонагрівача	13
Комплектація	13
Габаритні розміри	13
Варіанти комплектації	13
Монтаж водонагрівача	14
Підключення до водопроводу	14
Підключення електроенергії	14
Правила експлуатації	15
Принцип роботи водонагрівача	15
Запобіжні заходи	16
Догляд за приладом	17
Утилізація	18
Сертифікація	18
Сервіс центри	18
Технічні характеристики	19
Гарантійний талон	22

Гарантійне обслуговування проводиться відповідно з гарантійними зобов'язаннями, перерахованими в гарантійному талоні.

АДРЕСИ СЕРВІСНИХ ЦЕНТРІВ ВИ МОЖЕТЕ ЗНАЙТИ НА САЙТІ WWW.EASY-COMFORT.COM.UA АБО У ВАШОГО ДИЛЛЕРА.



Примітка:

В тексті даної інструкції проточний водонагрівач може мати такі технічні назви, як: водонагрівач, прилад, пристрій та ін.

Короткий опис водонагрівача

Електричні проточні водонагрівачі серії 3-logic призначені для нагріву проточної води.

Цей прилад характеризується надійністю і безпекою у використанні, високою продуктивністю, елегантним дизайном і зручною експлуатацією. Коли температура досягає 80 °С, відбувається автоматичне відключення електроживлення, і прилад перестає нагрівати воду.

Захист сухого нагріву. Захист від ураження електричним струмом. Мідні нагрівальні елементи забезпечують надійну експлуатацію водонагрівача.

При відкритті крана холодної та гарячої води електричний водонагрівач готовий до роботи. Тільки після відкриття крана холодної води включиться нагрів води шляхом натиснення кнопок на лицьовій панелі.

Температура гарячої води на виході залежить від ступеня відкриття крана.

Чим нижче витрата, тим вище температура

гарячої води на виході.

Прилад встановлюється в приміщеннях зі стаціонарно підведеним водопроводом і електрикою (потрібно однофазне електроживлення). Забороняється встановлення водонагрівача в приміщеннях з низькою температурою (нижче 0 °С).

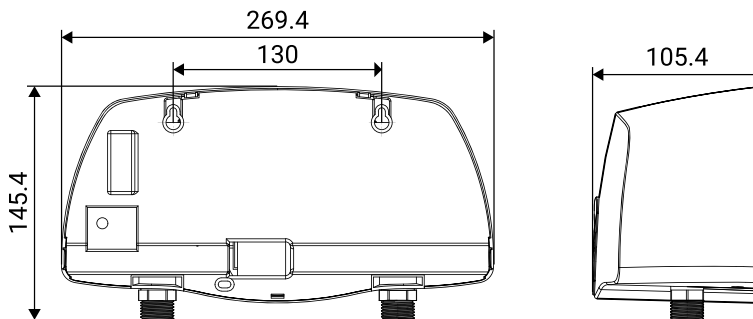
Водонагрівач зручний у використанні і установці і економічний у використанні у зв'язку з мінімальними втратами електроенергії і ефективною витратою гарячої води. Водонагрівач складається із спеціальної термостійкої колби, надійних і довговічних мідних нагрівальних елементів (ТЕНів) і пристроїв, контролюючих безпечну роботу приладу і гарантують довгий використання проточного водонагрівача.

Просимо уважно ознайомитися з даним посібником з експлуатації до монтажу та початку експлуатації водонагрівача.

Комплектація

- водонагрівач (зі шнуром живлення та вилкою тільки в моделях 3.5 кВт) – 1 шт. ;
- перехідник і кран – 1шт. (В моделях Т), перехідник і душ – 1шт. (В моделях S), перехідник і кран + душ – 1шт. (В моделях TS)
- інструкція користувача – 1шт;
- гарантійний талон (в інструкції) – 1шт. ;
- дюбель – 3шт.
- пластикова заглушка патрубків – 2шт.
- фільтр грубого очищення – 1шт.
- прокладка – 3шт.
- шуруп 4,2×30 мм – 2 шт.

Габаритні розміри



3-logic

Монтаж водонагрівача

Встановлення проточного водонагрівача і підключення електроживлення повинні проводитися спеціалізованою авторизованою організацією або спеціалістами, які мають дозвіл на проведення робіт з монтажу електричного обладнання, з дотриманням вимог безпеки.

При порушенні вимог по установці і експлуатації водонагрівача прилад гарантійному обслуговуванню не підлягає, а виробник відповідальності не несе. Прилад може бути встановлений в будь-якому місці за умови, що температура в приміщенні не буде нижче 0 °С.

Підключення до водопроводу

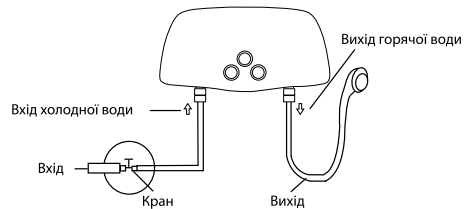
Проточний водонагрівач слід підключати до водопровідної мережі з тиском води від 0,07 до 0,6 МПа. Прилад можна забезпечувати водою з резервуара, рівень води в якому повинен бути не менше, ніж на 4 метри вище рівня водонагрівача.

При подачі води з резервуара споживач зобов'язаний контролювати рівень води в резервуарі самостійно. При зниженні рівня води до мінімального водонагрівач необхідно вимкнути і наповнити резервуар водою.

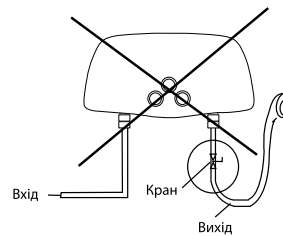
У випадку, якщо у водонагрівач надходить вода безпосередньо з свердловин, колодязів або водонапірних башт, для експлуатації водонагрівача обов'язково потрібно використовувати фільтр грубого очищення для надходить у водонагрівач холодної води. Фільтр грубої очистки можна придбати в спеціалізованих магазинах.

Якщо фільтр грубого очищення не встановлений, гарантія на виріб не поширюється. Необхідно дотримуватися обов'язкова вимога: кран, який перекриває подачу холодної води, необхідно встановити перед її входом в водонагрівач. (Правильна установка водонагрівача показана на мал. 1). Забороняється установка перекриває крана на виході гарячої води з водонагрівача (мал. 2).

Забороняється будь-якої інший спосіб монтажу водонагрівача.



Мал. 1. Правильно



Мал. 2. Неправильно

Підключення електроенергії

Водонагрівач повинен бути підключений до електричної мережі змінного струму з напругою 220 В трижильному електричному кабелі з мінімальним перетином проведення 3 x 4 мм² (мідь) з автоматом захисту на 30 А.



Увага:

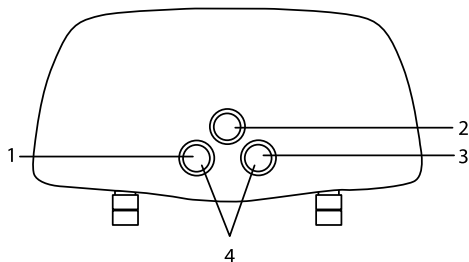
Потрібно обов'язкове електричне заземлення!

Щоб уникнути утворення повітряних пробок і виходу з ладу приладу, монтаж приладу до стіни повинен проводитися строго горизонтально!

Слід пам'ятати про збільшення перетину дроту, якщо водонагрівач і сам електричний кабель розташовані на термоізолюваній стіні або стіні що нагрівається.

Водонагрівач повинен бути підключений до електричної мережі постійно (стаціонарним методом).

Правила експлуатації



1. Мінімальна потужність нагріву
2. Відключення приладу
3. Середня потужність нагріву
4. Максимальна потужність нагріву

- Потік води контролюється краном на вході води в прилад. Заборонено встановлювати змішувач і / або перекривати воду на її виході з водонагрівача.
- Строго використовувати тільки комплектні пристрої роздачі гарячої води.

- Після відкриття крана і включення нагріву, необхідно почекати деякий час (близько 15 сек.) Для стабілізації температури води, що нагрівається.

За допомогою клавші регулювання потужності на панелі керування можна регулювати потужність і температуру нагріву води:

- кнопка «I» - для установки мінімальної потужності нагріву;
- кнопка «II» - для установки середньої потужності нагріву;
- коли натиснуті обидві кнопки «I» і «II» - обраний режим максимальної потужності нагріву «III».

Температуру води на виході також можна регулювати за допомогою крана зменшення або збільшення протоки. Зменшуючи протоку, температура збільшиться, і навпаки.

- Для відключення водонагрівача потрібно вимкнути нагрів води за допомогою натискання клавші ON / OFF на лицьовій панелі. Тільки після цього закрийте кран подачі води у водонагрівачі.

Принцип роботи водонагрівача

Вхідний потік води нагрівається під час протікання через нагрівальний елемент (ТНЕ) усередині колби.

Температура води у водопровідній мережі може коливатися протягом року (від 3 °C до 20 °C).

Взимку для отримання комфортної температури (близько 43 °C) протоку слід робити менше, ніж влітку.



Увага:

Не рекомендуємо Вам встановлювати максимальну потужність нагріву при тиску холодної води на вході менше 0,4 МПа.



Увага:

Не вмикайте водонагрівач, якщо вода в ньому замерзла.

Проточний водонагрівач оснащений наступними регулюючими пристроями:

- Нагрівальний елемент (ТНЕ) включається

тільки при оптимальному тиску води в діапазоні від 0,07 до 0,6 МПа. Його автоматично контролює вбудований датчик тиску.

Якщо тиск води на вході знижується нижче норми (нижче 0,07 МПа), вбудований датчик тиску спрацює і відключить електрику (нагрівання води).

- Датчик температури вимкне електроживлення водонагрівача, якщо температура води, що нагрівається надмірно підвищиться.

Після охолодження захисний термостат автоматично повернеться в робоче положення і водонагрівач буде знову готовий до експлуатації.

Неправильне поводження з водонагрівачем і неправильний монтаж можуть привести до його поломки й заподіяти шкоду користувачеві.

- Використовувати тільки в побутових цілях. Водонагрівач не призначений для промислового використання.
- Не використовуйте водонагрівач з пошкодженим електричним кабелем або іншими

Запобіжні заходи

ушкодженнями. Для діагностики та проведення ремонту звертайтеся до найближчого авторизованого сервісного центру виробника у вашому регіоні.

- Слідкуйте за тим, щоб електричний кабель не перетинав гострих країв і не торкався гарячих поверхонь.
- Ніколи не залишайте включений водонагрівач без нагляду.
- Не дозволяйте дітям використовувати водонагрівач без контролю дорослих.
- Ретельно дотримуйтесь порядку підключення водонагрівача, оскільки неправильне підключення призведе до виходу його з ладу і може заподіяти шкоду користувачеві.
- Не міняйте місцями позиції входу і виходу води, тому що це призведе до поломки водонагрівача і може заподіяти шкоду користувачеві (див. Показки: «вхід» позначений синім кольором, «вихід» - червоним кольором).
- Водонагрівач встановлюється на вертикальній рівній поверхні, строго горизонтально за рівнем з розташуванням водяних патрубків строго донизу.
- Підключення водонагрівача в іншому становищі призведе до його виходу з ладу.
- Водонагрівач необхідно експлуатувати тільки з оригінальною душовою насадкою та / або краном, не допускаючи їх застосування.
- Водонагрівач призначений тільки для нагрівання води. Не використовуйте виріб для нагрівання інших рідин, це може завдати серйозної шкоди водонагрівача і користувачеві.
- Не приєднуйте електричні дроти пристрої до водопроводу, газопроводу тощо.
- Переконайтеся в правильному підключенні електропроводки (у т. ч. до контуру заземлення).
- Перед використанням переконайтеся, що параметри Вашої електромережі збігаються з характеристиками даного водонагрівача.
- Температура води на вході не повинна перевищувати +35 °С.
- Для використання водонагрівача у ванній кімнаті встановлювати його рекомендується на висоті більше людського зросту так, щоб водяні бризки не потрапляли на його корпус.
- Забороняється розбризкувати воду на водонагрівач або поливати його.
- При встановленні приладу у ванній кімнаті

використовуйте окреме джерело електроживлення (в залежності від місця установки водонагрівача), спеціальний мідний дріт, що з'єднує джерело електроживлення і ванну кімнату, відповідну технічним вимогам водонагрівача.

Потужність	Перетин мідного проводу (мм ²)
3,5 кВт	≥ 2,5
5,5 кВт	≥ 4
6,5 кВт	≥ 4

- Автоматичний вимикач водонагрівача повинен відповідати таким характеристикам:

Потужність	Автоматичний вимикач(A)
3,5 кВт	≥ 20
5,5 кВт	≥ 25
6,5 кВт	≥ 30

- Підключення електроживлення повинно проводитися тільки після підключення і перевірки водопровідних систем.
- Електричний водонагрівач повинен мати надійне заземлення.
- Виконуйте вимоги та вказівки, наведені в цій інструкції, при встановленні і експлуатації приладу.
- Прилад повинен бути встановлений на рівну поверхню стіни паралельно підлозі.
- Перед початком експлуатації необхідно підключити водонагрівач до системи водопостачання, відкрити кран, щоб з підключеного виходу до водонагрівача душу або крана потекла вода, і тільки після цього включити нагрів.
- При відключенні водонагрівача спочатку вимикається нагрів, потім закривається кран подачі води.
- Не використовуйте прилад, що піддався сильному охолодженню, дочекайтеся нормалізації температури.
- Не використовуйте прилад з пошкодженою душовою насадкою або шлангом.
- Не тримайте руку безпосередньо до місця виходу води перед використанням приладу, спочатку необхідно перевірити температуру води на виході.
- Необхідно відключити електроживлення у разі відключення води в процесі використання приладу.

- Не використовуйте вилку для підключення приладу до електричної мережі, для цієї мети призначений спеціальний мідний дріт повітряного вимикача. Шнур з вилкою може використовуватися в моделях потужністю 3,5 кВт. Повітряний вимикач не є безпосереднім контрольним вимикачем водонагрівача; часте включення / вимикання вимикача може відбутися на його чутливості і привести до поломки.
- Встановлення приладу поза приміщенням заборонено. Встановлення приладу в приміщенні, не обладнаному системою водопостачання та водовідведення, заборонено.
- Перед проведенням технічного обслуговування або ремонтних робіт необхідно відключити прилад.
- Прилад не повинен встановлюватися в приміщенні, в якому температура може опуститися нижче 0 °C.
- Прилад не повинен встановлюватися в приміщенні, в якому можливе попадання води на прилад. Водонагрівач повинен бути встановлений вертикально для забезпечення нормального функціонування реле потоку.
- Прилад не призначений для використання особами (включаючи дітей) зі зниженими фізичними, сенсорними або розумовими здібностями або при відсутності у них життєвого досвіду або знань, якщо вони не знаходяться під наглядом або не проінструктовані про використання приладу особою, відповідальною за їх безпеку. Діти повинні перебувати під наглядом для недопущення ігор з приладом.

Догляд за приладом

У процесі роботи з приладом в отворах душової насадки або крана змішувача може з'являтися накип. Це залежить від рівня жорсткості води в регіоні використання. Це знижує ефективність роботи приладу (нагрівання), погіршує потік води і підвищує тиск води в нагрівальній колбі. Для запобігання подібних явищ необхідно здійснювати періодичну чистку душової насадки або крана змішувача із застосуванням спеціально призначених для цього побутових хімічних засобів і м'яких щіток.

а) Зовнішня чистка:

- вимкніть водонагрівач від мережі і дайте йому можливість охолонути;
- протріть зовнішню поверхню корпусу приладу за допомогою злегка вологої, м'якої ганчірки, а потім протріть насухо. Не використовуйте для чищення абразивні чистячі засоби.

б) Чистка фільтра

- якщо швидкість подачі води з нагрівача зменшилася, необхідно очистити фільтр грубого очищення, встановлений на вході холодної води у водонагрівач. Для цього необхідно:
- відключити прилад від мережі електроживлення і дати йому можливість повністю охолонути;
 - перекрити подачу холодної води у водонагрівач;
 - відкрити шланг подачі холодної води від водонагрівача, вийняти сітчастий фільтр грубого очищення і промити його під струменем проточної води;
 - відновити сполучну підводку в зворотній послідовності.

Можливі проблеми при експлуатації

Вода занадто гаряча	Збільшити потік води на вході за допомогою крана. Очистити труби подачі води.
Вода занадто холодна	Перевірити електроживлення. Зменшити потік води. Переключити ступінь потужності (підвищити потужність нагріву за допомогою кнопок на лицьовій панелі).
Вода довго гріється	Обмежувач температури діє після попереднього нагрівання. Переключити ступінь потужності (підвищити потужність нагріву за допомогою кнопок на лицьовій панелі).

Технічні характеристики

Артикул	3-logic 3,5	3-logic 5,5	3-logic 6,5
Комплектація	T/S/TS	T/S/TS	T/S/TS
Електроживлення, В ~ Гц	220 ~ 50	220 ~ 50	220 ~ 50
Номинальний струм, А	16	25	30
Потужність (ступені потужності), кВт	1,5 – 2,0 – 3,5	2,2 – 3,3 – 5,5	3,0 – 3,5 – 6,5
Максимальна потужність, кВт	3,5	5,5	6,5
Робочий тиск, МПа	0,07 – 0,6	0,07 – 0,6	0,07 – 0,6
Продуктивність (при D 25 °C), л/хв	2,0	3,1	3,7
Клас захисту	IPX4	IPX4	IPX4
Захист від ураження електричним струмом	I клас	I клас	I клас
Кабель підключення до мережі, мм ²	3×4,0	3×4,0	3×4,0
Розміри приладу (Ш×В×Г)	270×135×100	270×135×100	270×135×100
Розміри упаковки (Ш×В×Г), мм	290×200×115	290×200×115	290×200×115
Вага нетто, кг	1,2/1,4/1,5	1/1,2/1,3	1/1,2/1,3
Вага брутто, кг	1,4/1,6/1,7	1,2/1,4/1,5	1,2/1,4/1,5

Варіанти комплектації:

T – кран, S – душ, TS – душ та кран

Виробник залишає за собою право на внесення змін.

Сертифікація

Товар сертифікований на території України, відповідає вимогам нормативних документів: ДСТУ EN 60335-2-21:2014, ДСТУ EN 55014-1:2014, ДСТУ CISPR 14-2:2007, ДСТУ EN 55014-1:2016, ДСТУ EN 55014-2:2015,

За сертифікат відповідності Ви можете звернутись до продавця.

Інформація про сертифікацію продукції оновлюється щорічно. (При відсутності копії нового сертифіката в коробці, запитуйте копію у продавця).

Виготовлено в Китаї
Дата виготовлення вказується на етикетці приладу.

Імпортер в Україні: ТОВ «Торговий дім Клімат Країни» Адреса: 08322, Київська обл., Бориспільський р-н., с. Проліски вул. Промислова, 9, офіс 4.

Виробник залишає за собою право на внесення змін у конструкцію і характеристики приладу.

Zanussi is a registered trademark used under license from AB Electrolux (publ).

Зануссі - зареєстрована торгова марка, яка використовується відповідно до ліцензії AB Electrolux (публ.).

Гарантийный талон

Настоящий документ не ограничивает определенные законом права потребителей, но дополняет и уточняет оговоренные законом обязательства, предполагая соглашение Сторон, либо договор.

Подтверждаем вас с приобретением техники отличного качества!
Удобительно просим вас во избежание недоразумений до установки/эксплуатации изделия внимательно изучить его инструкции по эксплуатации.

В конструкции, комплектацию или технологию изготовления изделия, с целью улучшения его технических характеристик, могут быть внесены изменения. Такие изменения вносятся без предварительного уведомления Покупателя и не влекут обязательств по изменению/улучшению ранее выпущенных изделий.

Дополнительную информацию об этом и других изделиях Вы можете получить у Продавца или по нашей информационной линии в г. Москве:

Тел. 8-800-500-07-75 (По России звонок бесплатный, круглосуточно 24/7/365).

E-mail: customer@easy-comfort.ru

Адрес в Интернет: www.easy-comfort.ru

Внешний вид и комплектность изделия

Тщательно проверьте внешний вид изделия и его комплектность, все претензии по внешнему виду и комплектности предъявляйте Продавцу при покупке изделия. Гарантийное обслуживание купленного вами прибора осуществляется через Продавца, специализированные сервисные центры или монтажную организацию, проводившую установку прибора (если изделие нуждается в специальной установке, подключении или сборке).

По всем вопросам, связанным с техобслуживанием изделия, обращайтесь в специализированные сервисные центры. Подробная информация о сервисных центрах, уполномоченных осуществлять ремонт и техническое обслуживание изделия, находится на вышеуказанном сайте.

Заполнение гарантийного талона

Внимательно ознакомьтесь с гарантийным талоном и проследите, чтобы он был правильно заполнен и имел штамп Продавца. При отсутствии штампа Продавца и даты продажи (либо кассового чека с датой продажи) гарантийный срок исчисляется с даты производства изделия.

Запрещается вносить в гарантийный талон какие-либо изменения, а также стирать или переписывать указанные в нём данные. Гарантийный талон должен содержать наименование и модель изделия, его серийный номер, дата продажи, а также имеется подпись уполномоченного лица и штамп Продавца.

В случае неисправности прибора по вине изготовителя обязательство по устранению неисправности будет возложено на уполномоченную изготовителем организацию. В данном случае покупатель вправе обратиться к Продавцу.

Ответственность за неисправность прибора, возникшую по вине организации, проводившей установку (монтаж) прибора возлагается на монтажную организацию. В данном случае необходимо обратиться к организации, проводившей установку (монтаж) прибора.

Для установки (подключения) изделия (если оно нуждается в специальной установке, подключении или сборке) рекомендуем обращаться в специализированные сервисные центры, где можете воспользоваться услугами квалифицированных специалистов. Продавец, уполномоченная изготовителем организация, импортер и изготовитель не несут ответственности за недостатки изделия, возникшие из-за его неправильной установки (подключения).

Область действия гарантии

Обслуживание в рамках предоставленной гарантии осуществляется только на территории РФ и распространяется на изделия, купленные на территории РФ.

Настоящая гарантия не дает права на возмещение и покрытие ущерба, произошедшего в результате переделки или регулировки изделия, без предварительного письменного согласия изготовителя, с целью приведения его в соответствие с национальными или местными техническими стандартами и нормами безопасности, действующими в любой другой стране, кроме РФ, где это изделие было первоначально продано.

Настоящая гарантия распространяется на производственные или конструкционные дефекты изделия

Выполнение ремонтных работ и замена дефектных деталей изделия специалистами уполномоченного сервисного центра производятся в сервисном центре или непосредственно у Покупателя (по усмотрению сервисного центра). Гарантийный ремонт изделия выполняется в срок не более 45 дней. В случае если во время устранения недостатков товара станет очевидным, что они не будут устранены в определенный соглашением Сторон срок, Стороны могут заключить соглашение о новом сроке устранения недостатков товара.

Гарантийный срок на комплектующие изделия (детали, которые могут быть сняты с изделия без применения каких-либо инструментов, т. е. ящики, полки, решётки, корзины, насадки, щётки, трубки, шланги и др. подобные комплектующие) составляет 3 (три) месяца. Гарантийный срок на новые комплектующие, установленные на изделие при гарантийном или платном ремонте, либо приобретённые отдельно от изделия, составляет 3 (три) месяца со дня выдачи отремонтированного изделия Покупателю, либо продажи последнему этих комплектующих.

Настоящая гарантия не распространяется на:

- периодическое обслуживание и сервисное обслуживание изделия (чистку, замену фильтров или устройств, выполняющих функции фильтров);
- любые адаптации и изменения изделия, в т. ч. с целью усовершенствования и расширения обычной сферы его применения, которая указана в Инструкции по эксплуатации изделия, без предварительного письменного согласия изготовителя;
- аксессуары, входящие в комплект поставки.

Настоящая гарантия также не предоставляется в случаях, если недостаток в товаре возник в результате:

- использования изделия не по его прямому назначению, не в соответствии с его Инструкцией по эксплуатации, в том числе эксплуатации изделия с перегрузкой или совместно со вспомогательным оборудованием, не рекомендуемым Продавцом, уполномоченной изготовителем организацией, импортером, изготовителем;
- наличия на изделии механических повреждений (сколов, трещин и т. д.), воздействий на изделие чрезмерной силы, химически агрессивных веществ, высоких температур, повышенной влажности/запылённости, концентрированных паров, если что-либо из перечисленного стало причиной неисправности изделия;
- ремонта/наладки/инсталляции/адаптации/пуска изделия в эксплуатацию не уполномоченными на то организациями/лицами;
- неаккуратного обращения с устройством, ставшего причиной физических, либо косметических повреждений поверхности;
- если нарушены правила транспортировки/хранения/монтажа/эксплуатации;
- стихийных бедствий (пожар, наводнение и т. д.) и других причин, находящихся вне контроля Продавца, уполномоченного изготовителем организации, импортера, изготовителя и Покупателя, которые причинили вред изделию;
- неправильного подключения изделия к электрической или водопроводной сети, а также неисправности (несоответствие рабочих параметров) электрической или водопроводной сети и прочих внешних сетей;
- дефектов, возникших вследствие попадания внутрь изделия посторонних предметов, жидкостей, кроме предусмотренных инструкцией по эксплуатации, насекомых и продуктов их жизнедеятельности и т. д.;
- необходимости замены ламп, фильтров, элементов питания, аккумуляторов, предохранителей, а также стеклянных/фарфоровых/матерчатых и перемещаемых вручную деталей и других дополнительных быстроизнашивающихся/сменных деталей изделия, которые имеют собственный ограниченный период работоспособности, в связи с их естественным износом;
- дефектов системы, в которой изделие использовалось как элемент этой системы.

Особые условия гарантийного обслуживания газовых проточных водонагревателей

Настоящая гарантия не предоставляется в случаях, если недостаток возник в результате нарушений порядка пуска товара в эксплуатацию. Сообщаем, что в случае пуска в эксплуатацию силами специалистами уполномоченной на то авторизованной организации необходимо составление соответствующего Акта о пуске в эксплуатацию, с обязательным указанием даты пуска и штампа организации, производившей пуск в эксплуатацию.

ВНИМАНИЕ!

В целях Вашей безопасности установка (подключение) изделий, работающих на газе, допускается исключительно специалистами и организациями, имеющими лицензию на данный вид работ. Продавец (изготовитель) не несет ответственности за недостатки изделия, возникшие вследствие его неправильной установки (подключения), либо по причине эксплуатации в составе с магистральями водного/газового снабжения и отвода продуктов горения, неспособных обеспечить бесперебойную работу газового проточного водонагревателя.

Особые условия гарантийного обслуживания водонагревательных приборов

Настоящая гарантия не предоставляется, если неисправности в водонагревательных приборах возникли в результате:

- замерзания или всего лишь однократного превышения максимально допустимого давления воды, указанного на заводской табличке с характеристиками водонагревательного прибора;
- эксплуатации без защитных устройств или устройств, не соответствующих техническим характеристикам водонагревательных приборов;

- использование коррозионно-активной воды;
- коррозии от электрохимической реакции, несвоевременного технического обслуживания водонагревательных приборов в соответствии с инструкцией по эксплуатации (в том числе: несоблюдение установленных инструкцией периодичности и сроков проведения технического обслуживания, в объеме, указанном в инструкции).

Покупатель предупрежден о том, что если товар отнесен к категории товаров, предусмотренных «Перечнем непродовольственных товаров надлежащего качества, не подлежащих возврату или обмену на аналогичный товар другого размера, формы, габарита, фасона, расцветки или комплектации» Пост. Правительства РФ № 55 от 19.01.1998 он не вправе требовать обмена купленного изделия в порядке ст. 25 Закона «О защите прав потребителей» и ст. 502 ГК РФ. С момента подписания Покупателем Гарантийного талона считается, что:

- вся необходимая информация о купленном изделии и его потребительских свойствах предоставлена Покупателю в полном объеме, в соответствии со ст. 10 Закона «О защите прав потребителей»;
- покупатель получил Инструкцию по эксплуатации купленного изделия на русском языке и

- покупатель ознакомлен и согласен с условиями гарантийного обслуживания/особенностями эксплуатации купленного изделия;
- покупатель претензий к внешнему виду/комплектности купленного изделия не имеет.

Отметить здесь, если работа изделия
проверялась в присутствии Покупателя.

Подпись Покупателя:

Дата:

Гарантійний талон

Цей документ не обмежує визначені законом права споживачів, а доповнює і уточнює обумовлені законом зобов'язання, що передбачають угоду сторін або договір.

Правильне заповнення гарантійного талона

Уважно ознайомтеся з гарантійним талоном і простежте, щоб він був правильно заповнений і мав штамп Продавця. При відсутності штампа Продавця та дати продажу (або касового чека з датою продажу) гарантійний термін на виріб обчислюється з дати виробництва виробу. Для кондиціонерів спліт-система побутова обов'язковим є зазначення дати пуску в експлуатацію і штамп авторизованої організації, що здійснювала пуск в експлуатацію.

Забороняється вносити в Гарантійний талон будь-які зміни, а також стирати переписувати будь-які зазначені в ньому дані.

Зовнішній вигляд та комплектність виробу

Ретельно перевірте зовнішній вигляд виробу і його комплектність, всі претензії щодо зовнішнього вигляду та комплектності виробу пред'являйте Продавцю при покупці виробу.

Загальні правила установки (підключення) виробу

Установка (підключення) виробів допускається виключно фахівцями та організаціями, що мають ліцензії на даний вид робіт (вироби, що працюють на газі), або фахівцями компанії, авторизованих на продаж та/або монтаж і гарантійне обслуговування відповідного типу обладнання, що мають ліцензію на даний вид робіт (водонагрівачі, кондиціонери типу спліт-система). Для установки (підключення) електричних водонагрівачів рекомендуємо звертатися в наші сервісні центри. Продавець (виробник) не несе відповідальності за недоліки виробу, що виникли через його неправильну установку (підключення).

Вітаємо Вас з придбанням техніки відмінної якості!

З усіх питань, пов'язаних з техобслуговуванням виробу, звертайтеся в спеціалізовані сервісні центри. Детальна інформація про сервісні центри, уповноважені здійснювати ремонт і технічне обслуговування виробу, знаходиться на сайті www.easy-comfort.com.ua

Додаткову інформацію Ви можете отримати у Продавця. Детальна інформація про сервісні центри, що уповноважені здійснювати ремонт і технічне обслуговування виробів, додається окремим списком та/або перебуває на сайті. Тел. сервісного центру «СЦ Альфа-Сервіс»

(044) 451-59-02

(044) 451-52-32

(067) 442-86-33 або

0-800-50-53-17

Модель	Серійний номер
Дата придбання	
Штамп продавця	
Дата пуску в експлуатацію	
Штамп організації, що здійснювала пуск в експлуатацію	

Детальна інформація про сервісні центри, що уповноважені здійснювати ремонт і технічне обслуговування виробів, додається окремим списком та/або міститься на сайті.

Виробник залишає за собою право вносити зміни в конструкцію, комплектацію або технологію виготовлення

виробу, з метою поліпшення його технологічних характеристик.

Такі зміни вносяться у виріб без попереднього повідомлення Покупців і не тягнуть за собою зобов'язань щодо зміни/поліпшення раніше випущених виробів.

Переконливо просимо Вас, щоб уникнути непорозумінь до встановлення/експлуатації виробу уважно вивчити його інструкцію по експлуатації.

Забороняється вносити в Гарантійний талон будь-які зміни, стирати або переписувати будь-які зазначені в ньому дані.

Термін дії гарантії

Ця гарантія має силу, якщо Гарантійний талон правильно/чітко заповнений і в ньому зазначено: найменування і модель виробу, його серійний номер, дата продажу, а також є підпис уповноваженої особи та штамп Продавця.

Гарантія на кондиціонери, що вимагають спеціального монтажу (крім мобільних), буде становити 3 роки, якщо монтаж кондиціонера виконаний однією з Авторизованих Монтажних Організацій, і 1 рік у разі, якщо монтаж кондиціонера проведено неуповноваженою організацією. Гарантійні зобов'язання на монтаж таких кондиціонерів несе на собі монтажна організація.

На водонагрівачі серій ZWH/S Melody, ZWH/S Brillianto (H), ZWH/S Premiero (H), ZWH/S Orfeus на водомістку ємність (бак) гарантійний термін становить 84 (вісімдесят чотири) місяці, а на інші елементи виробу - 24 (двадцять чотири) місяці.

На водонагрівачі серій ZWH/S Symphony, ZWH/S Orfeus на водомістку ємність (бак) гарантійний термін становить 60 (шістдесят) місяців, а на інші елементи виробу - 24 (двадцять чотири) місяці. Гарантійний термін на інші вироби становить 24 (двадцять чотири) місяці.

Зазначені вище гарантійні терміни поширюються тільки на вироби, які використовуються в особистих, сімейних чи домашніх цілях, не пов'язаних з підприємницькою діяльністю. У разі використання виробу у підприємницькій діяльності, його гарантійний термін становить 3 (три) місяці.

Гарантійний термін на комплектуючі вироби або складові частини (деталі, які можуть бути зняті з виробу без застосування будь-яких інструментів, тобто решітки, насадки, щітки, трубки, шланги та інші подібні комплектуючі) становить 3 (три) місяці.

Гарантійний термін на нові комплектуючі вироби або складові частини, встановлені на виріб при гарантійному або платному ремонті, або придбані окремо від виробу, становить три місяці з дня видачі Покупцю виробу по закінченні ремонту, продаж останньому цих комплектуючих/складових частин.

Гарантійний термін на нові комплектуючі вироби або складові частини, встановлені на виріб при гарантійному або платному ремонті, або придбані окремо від виробу, становить три місяці з дня видачі Покупцю виробу по закінченні ремонту, продаж останньому цих комплектуючих/складових частин.

Дійсність гарантії

Ця гарантія дійсна тільки на території України на вироби, куплені на території України. Гарантія поширюється на виробничий або конструкційний дефект виробу. Справжня гарантія включає виконання уповноваженим сервісним центром ремонтних робіт і заміну дефектних деталей виробу в сервісному центрі або у Покупця (на розсуд сервісного центру). Гарантійний ремонт виробу виконується в термін не більше 45 (сорока п'яти) днів.

Дійсна гарантія не дає права на відшкодування і покриття збитку, що стався в результаті переробки і регулювання виробу, без попередньої письмової згоди виробника, з метою приведення його у відповідність з національними або місцевими технічними стандартами та нормами безпеки. Продавець і Виробник не несуть відповідальності за будь-які несприятливі наслідки, пов'язані з використанням Покупцем придбаного виробу належної якості без затвердженого плану монтажу і вирішення вищевказаних організацій.

ЦЯ ГАРАНТІЯ НЕ ПОШИРЮЄТЬСЯ НА:

- періодичне обслуговування та сервісне обслуговування виробу (чищення, заміну фільтрів);
- будь-які адаптації і зміни виробу, в т.ч. з метою удосконалення та розширення звичайної сфери його застосування, яка

вказана в Інструкції по експлуатації виробу, без попередньої

письмової згоди виробника. ЦЯ ГАРАНТІЯ НЕ НАДАЄТЬСЯ У ВИПАДКАХ:

- якщо буде повністю/частково змінений, стертий, видалений або буде нерозбірливим серійний номер виробу;
- використання виробу не за його прямим призначенням, не у відповідності з його Інструкцією з експлуатації, в тому числі, експлуатації виробу з перевантаженням або спільно з допоміжним обладнанням, не рекомендованим Продавцем (виробником);
- наявності на виробі механічних пошкоджень (сколів, тріщин, тощо), впливів на виріб надмірної сили, хімічно агресивних речовин, високих температур, підвищеної вологості/запиленості, концентрованих парів, якщо будь-що з перерахованого стало причиною несправності виробу;
- ремонту/налагодження/інсталяції/адаптації/пуску в експлуатацію виробу не уповноваженими на те організаціями/особами;
- стихійного лиха (пожежа, повінь тощо) та інших причин, що перебувають поза контролем Продавця (виробника) і Покупця, які заподіяли шкоду виробу;
- неправильне підключення виробу до електричної мережі, а також несправностей (не відповідності робочим параметрам і безпеки) електричної мережі;
- дефектів, що виникли внаслідок попадання всередину виробу сторонніх предметів, рідин, комах і продуктів їх життєдіяльності, і т.д.
- неправильне зберігання виробу;
- необхідність заміни витратних матеріалів: ламп, фільтрів, елементів живлення, акумуляторів, запобіжників, а також скляних/фарфорових/полотняних і переміщуваних вручну деталей та інших додаткових швидкозношуваних/змінних деталей (комплектуючих) виробу, які мають власний обмежений період працездатності, у зв'язку з їх природним зносом, або якщо така заміна передбачена конструкцією і не пов'язана з розбиранням виробу;
- дефектів системи, в якій виріб використовувався як елемент цієї системи.

Особливі умови гарантійного обслуговування газових проточних водонагрівачів

Ця гарантія має силу тільки в разі пуску їх в експлуатацію силами фахівцями уповноваженої на те авторизованої організації із складанням відповідного Акта про пуск в експлуатацію, з обов'язковим зазначенням дати пуску і штампу організації, що виробляла пуск в експлуатацію.

УВАГА:

З метою Вашої безпеки установка (підключення) виробів, що працюють на газі, допускається виключно фахівцями та організаціями, що мають ліцензії на даний вид робіт. Продавець (виробник) не несе відповідальності за недоліки виробу, які виникли внаслідок його неправильної установки (підключення), або через експлуатації в складі з магістралями водяного/газового постачання і відведення продуктів горіння, нездатних забезпечити безперебійну роботу газового проточного водонагрівача.

Особливі умови гарантійного обслуговування водонагрівальних приладів

Ця гарантія не надається, якщо несправності в водонагрівальних приладах виникли в результаті: замерзання або всього лише одноразового перевищення максимально допустимого тиску води, зазначеного на заводський табличці з характеристиками водогрійного приладу; експлуатації без захисних пристроїв або пристроїв, що не відповідають технічним характеристикам водонагрівальних приладів; використання корозійно-активної води; від електрохімічної корозії реакції, несвоєчасного технічного обслуговування водонагрівальних приладів у відповідності з інструкцією з експлуатації (у тому числі: недотримання встановлених інструкцією періодичності та термінів проведення технічного обслуговування, в обсязі, зазначеному в інструкції).

Особливі умови гарантійного обслуговування кондиціонерів

Ця гарантія не поширюється на недоліки роботи виробу в разі, якщо Покупець за своєю ініціативою (без урахування відповідної інформації Продавця) вибрав і купив кондиціонер

належної якості, але за своїми технічними характеристиками не призначений для приміщення, в якому він був згодом встановлений Покупцем.

З моменту підписання Покупцем Гарантійного талона вважається, що:

- Вся необхідна інформація про придбаний продукт і його споживчі властивості у відповідності з Законом України "Про захист прав споживачів" надана Покупцю у повному обсязі;
 - Покупець отримав Інструкцію з експлуатації купленого виробу українською мовою і
 - Покупець ознайомлений і згоден з умовами гарантійного обслуговування/особливостями експлуатації придбаного виробу;
 - Покупець претензій до зовнішнього вигляду/комплектації/
- якщо виріб перевірявся в присутності Покупця, написати «робочому стані»**

приданого виробу не має.

Покупець:

Підпис:

Дата:

Шановний Покупець!

Нагадуємо, що неваліфікований монтаж кондиціонерів може привести до неправильної роботи і як наслідок виходу виробу з ладу. Монтаж даного обладнання повинен здійснюватися згідно СНІПів «ПРО МОНТАЖ ТА ПУСКОНАЛАГОДЖЕННЯ ВИПАРНИХ І КОМПРЕСОРНО-КОНДЕНСАТОРНИХ БЛОКІВ ПОВУТОВИХ СИСТЕМ КОНДИЦІОНУВАННЯ В БУДІВЛЯХ І СПОРУДАХ». Гарантію на монтажні роботи і пов'язані з ними недоліки в роботі виробу несе монтажна організація. Виробник (продавець) має право відмовити в гарантії на виріб змонтований і введений в експлуатацію з порушенням стандартів та інструкцій.



ИЗЫМАЕТСЯ МАСТЕРОМ ПРИ ОБСЛУЖИВАНИИ/ВИЛУЧАЕТСЯ МАЙСТРОМ ПРИ ОБСЛУГОВУВАННІ

ТАЛОН НА ГАРАНТИЙНОЕ ОБСЛУЖИВАНИЕ
ТАЛОН НА ГАРАНТІЙНЕ ОБСЛУГОВУВАННЯ

ZANUSSI

Модель:
Серийный номер/Серійний номер:
Дата покупки/Дата придбання:
Штамп продавец/Штамп продавця

Дата пуска в эксплуатацию/Дата пуску в експлуатацію:
Штамп организации, производившей пуск в эксплуатацию
Штамп організації, що робила пуск в експлуатацію

ИЗЫМАЕТСЯ МАСТЕРОМ ПРИ ОБСЛУЖИВАНИИ/ВИЛУЧАЕТСЯ МАЙСТРОМ ПРИ ОБСЛУГОВУВАННІ

ТАЛОН НА ГАРАНТИЙНОЕ ОБСЛУЖИВАНИЕ
ТАЛОН НА ГАРАНТІЙНЕ ОБСЛУГОВУВАННЯ

ZANUSSI

Модель:
Серийный номер/Серійний номер:
Дата покупки/Дата придбання:
Штамп продавец/Штамп продавця

Дата пуска в эксплуатацию/Дата пуску в експлуатацію:
Штамп организации, производившей пуск в эксплуатацию
Штамп організації, що робила пуск в експлуатацію

Ф.И.О. покупателя/П.І.Б. поку́пця:

.....

Адрес/Адреса:

.....

.....

Телефон:

.....

Код заказа/Код за́казу:

.....

Дата ремонта/Дата ремонту:

.....

Сервис-центр/Сервісний центр:

.....

Мастер/Майстер:

.....

Ф.И.О. покупателя/П.І.Б. поку́пця:

.....

Адрес/Адреса:

.....

.....

Телефон:

.....

Код заказа/Код за́казу:

.....

Дата ремонта/Дата ремонту:

.....

Сервис-центр/Сервісний центр:

.....

Мастер/Майстер:

.....



сплит-системы



проточные водонагреватели



увлажнители



мобильные кондиционеры



накопительные водонагреватели



газовые колонки



маслонаполненные радиаторы



конвекторы



тепловентиляторы

www.easy-comfort.ru

www.easy-comfort.com.ua

В тексте и цифровых обозначениях инструкции могут быть допущены технические ошибки и опечатки.

Изменения технических характеристик и ассортимента могут быть произведены без предварительного уведомления.

У тексті та цифрових позначеннях інструкції можуть бути допущені технічні помилки і друкарські помилки.

Зміни технічних характеристик та асортименту можуть бути зроблені без попереднього повідомлення.

Zanussi is a registered trademark used under license from AB Electrolux (publ).

Занусси — зареєстрована торговельна марка, використовується в відповідності з ліцензією AB Electrolux (публ.).



104

