



---

## Круглые канальные вентиляторы

**CFs 100**

**CFs 100S**

**CFs 125**

**CFs 125S**

**CFs 160**

**CFs 160S**

**CFs 200**

**CFs 200S**

**CFs 250**

**CFs 250S**

**CFs 315**

**CFs 315S**



**Руководство по эксплуатации**

---

## Содержание

Условные обозначения.....	2
Требования по безопасности.....	3
Область применения.....	3
Рекомендуемая структура и состав системы вентиляции.....	4
Описание.....	5
Массогабаритные показатели и присоединительные размеры.....	6
Расшифровка обозначения.....	6
Реализация.....	7
Транспортировка и хранение.....	7
Монтаж.....	7
Пусконаладочные работы.....	10
Эксплуатация.....	10
Обслуживание.....	10
Возможные неисправности.....	11
Утилизация.....	11
Сертификация.....	12
Гарантийные обязательства.....	12
Отметки о продаже и производимых работах.....	14
Технические данные.....	16

## Условные обозначения



Предупреждение (Внимание!) Игнорирование этого предупреждения может повлечь за собой травму или угрозу жизни и здоровью и/или повреждение агрегата.



Внимание, опасное напряжение! Игнорирование этого предупреждения может повлечь за собой травму или угрозу жизни и здоровью.



Указание (примечание). Стоит перед объяснением или перекрестной ссылкой, которая относится к другим частям текста данного руководства.



## Требования по безопасности



Поставляемое устройство может использоваться только в системах вентиляции. Не используйте устройство в других целях!



Используйте только исправные вентиляторы. Убедитесь, что изделие не имеет видимых дефектов, например, трещин на корпусе, недостающих винтов или крышек.



Все работы с устройством (монтаж, соединения, ремонт, обслуживание) должны выполняться только квалифицированным персоналом. Все электрические работы должны выполняться только уполномоченными специалистами-электриками. Предварительно должно быть отключено электропитание.



Во время монтажа и обслуживания устройства используйте специальную рабочую одежду и будьте осторожны — углы устройства и составляющих частей могут быть острыми и ранящими.



Устанавливайте устройство надежно, обеспечивая безопасное использование.



Не используйте устройство во взрывоопасных и агрессивных средах.



Напряжение должно подаваться на устройство через выключатель с разрывом между контактами не менее 3 мм. Выключатель и кабель питания должны быть подобраны по электрическим данным агрегата. Выключатель напряжения должен быть легкодоступен.



Изделие должно работать в пределах рабочего диапазона параметров, приведенных в технических характеристиках изделия.



Защита от прикосновения к опасным зонам и от всасывания одежды должна выполняться согласно требованиям действующих стандартов (путем установки защитных решеток и воздухопроводов достаточной длины).

Во время работы агрегата исключите попадание посторонних предметов в воздухопроводы. Если же это случится, немедленно отключите агрегат от источника питания. Перед изъятием постороннего предмета убедитесь, что вентилятор остановился и случайное включение агрегата невозможно.



Лица с ограниченными возможностями органов чувств, а также с ограниченными физическими или умственными способностями могут управлять изделием только после соответствующего инструктажа или под наблюдением ответственного лица. Запрещается допускать детей к изделию.



Все изделия, упакованные на заводе, не являются окончательно подготовленными к работе. Использование устройств возможно только после подключения их к воздухопроводам или монтажа защитных решеток в отверстиях для забора и удаления воздуха.

## Область применения

Вентиляторы серии CFs применяются для перемещения воздуха в круглых и прямоугольных каналах систем приточной и вытяжной вентиляции жилых, общественных и производственных помещений.



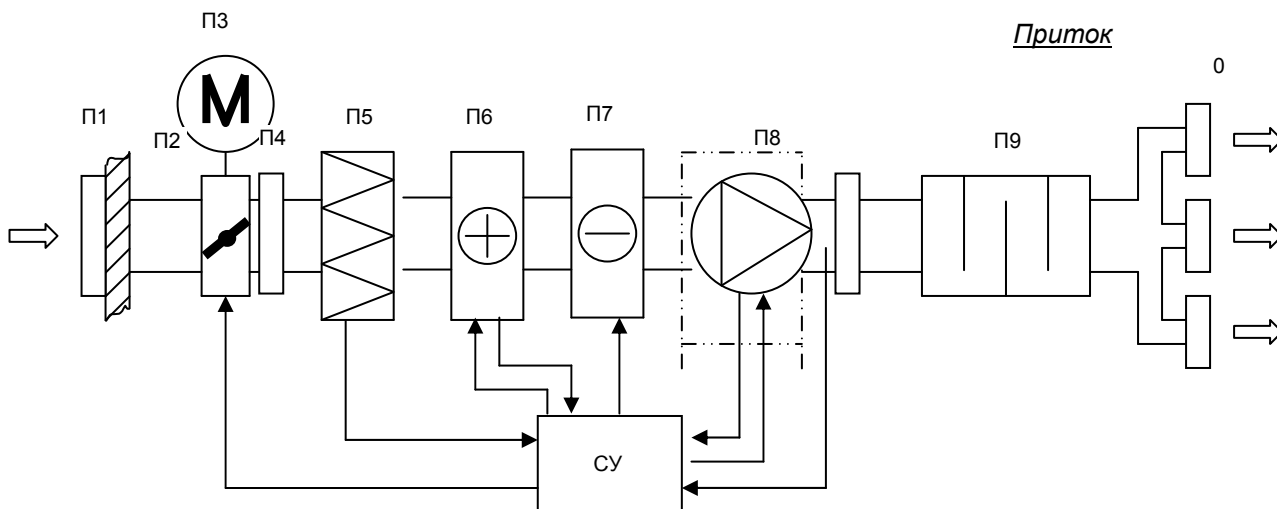
Не допускается использовать устройства для транспортировки воздуха:

- содержащего «тяжелую» пыль, муку и т.п.;
- имеющего повышенную влажность (например, в ванных комнатах);
- содержащего пары кислот, спиртов, органических растворителей, лаков и др. вредных примесей (например, на машиностроительных и химических производствах).

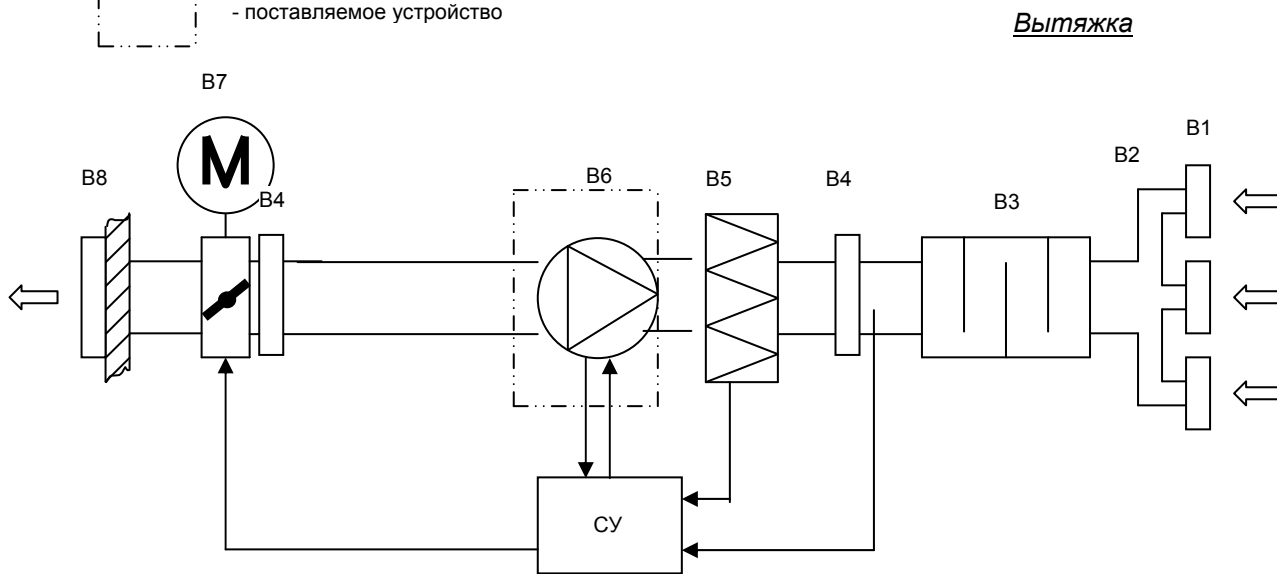


Не допускается монтировать вентиляторы во взрыво-, пожароопасных помещениях и использовать их для транспортировки воздуха с содержанием паров пожароопасных веществ.

## Рекомендуемая структура и состав системы вентиляции



- поставляемое устройство



- поставляемое устройство



Обозначение	Элемент	Применение	Рекомендуемые принадлежности (поставляются отдельно)
П1	воздухозаборная решетка	*	решетки PG, PGC, SA
П2	сеть воздухопроводов	*	воздуховоды DFA, ISODFA
П3	заслонка	*	воздушные клапаны DCGA и DCA с приводом GRUNER, DCr, обратные клапаны RSK
П4	гибкая вставка	*	быстросъемные хомуты FCC
П5	приточный фильтр	*	фильтры FBCr
П6	нагреватель	*	нагреватели EHC, WHC
П7	охладитель	*	охладители WHR-W, WHR-R
П8	приточный вентилятор	+	
П9	шумоглушитель	*	шумоглушители SCr, SONODFA-S
П10	воздухораспределительные устройства	*	решетки 1WA, 2WA, 4CA, диффузоры DVS-P, DVK-S
СУ	система управления	*	регуляторы скорости SRE, TRE-T
В1	вытяжные решетки	*	решетки 1WA, 2WA, 4CA, диффузоры DVS, DVK-S
В2	сеть воздухопроводов	*	воздуховоды DFA, ISODFA
В3	шумоглушитель	*	шумоглушители SCr, SONODFA-S
В4	гибкая вставка	*	быстросъемные хомуты FCC
В5	вытяжной фильтр	*	фильтры FBCr
В6	вытяжной вентилятор	+	
В7	заслонка выбрасываемого воздуха	*	воздушные клапаны DCGA и DCA с приводом GRUNER, DCr, обратные клапаны RSK
В8	решетка выбрасываемого воздуха	*	решетки SA, PG, PGC, WSK, GA
СУ	система управления	*	регуляторы скорости SRE, TRE-T

**Применение:**

- + — входит в состав поставляемого устройства,
- — не используется в поставляемом устройстве,
- \* — используется как принадлежность.

Конфигурация системы вентиляции и использование отдельных элементов определяются проектной документацией.

## Описание

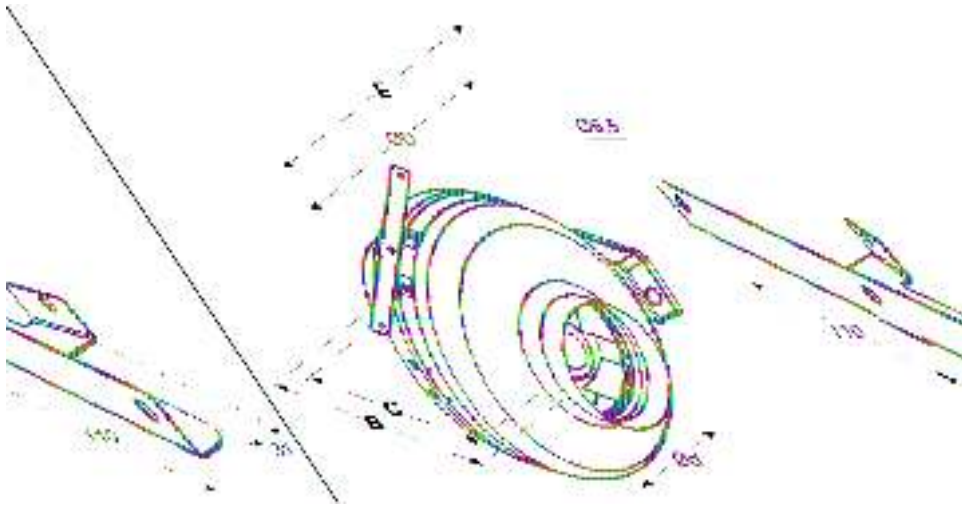
Корпус вентиляторов серии CFs изготовлен из высококачественной стали. Вентиляторы оборудованы высокоэффективной крыльчаткой с загнутыми назад лопатками и асинхронными двигателями с внешним ротором IP44, клеммная коробка IP55. Рабочее колесо установлено методом напрессовки непосредственно на ротор электродвигателя. Электродвигатель с рабочим колесом статически и динамически сбалансированы. Шариковые подшипники двигателя не требуют техобслуживания и имеют длительный срок службы. Двигатели имеют встроенное термореле с автоматическим перезапуском.

Регулирование скорости вентиляторов осуществляется путем изменения напряжения за счет использования пятиступенчатых трансформаторов TRE-T или однофазных плавных регуляторов скорости SRE. К одному регулятору можно подключить несколько вентиляторов при условии, что общий ток вентиляторов не превышает номинальный ток регулятора.

Вентиляторы оборудованы монтажными кронштейнами.



## Массогабаритные показатели и присоединительные размеры



Модель	Размеры, мм					Вес, кг
	B	C	D	d	E	
CFs 100/CFs 100S	189	152	244	100	287	3
CFs 125/CFs 125S	182	143	243	125	286	3
CFs 160	189	143	244	160	287	3
CFs 160S	217	166	344	160	387	4
CFs 200	219	167	344	200	387	4
CFs 200S	231	179	344	200	387	4,7
CFs 250	223	160	344	250	387	4
CFs 250S	230	167	344	250	387	4,7
CFs 315	243	175	402	315	444	5,6
CFs 315S	256	188	402	315	444	6

## Расшифровка обозначения

**CFs 250 S**

- стандартная модель в типоразмере

S – мощная модель

Диаметр воздушного канала, мм

Круглый канальный вентилятор серии CFs



## Реализация

Устройства реализуются через специализированные и розничные торговые организации.

## Транспортировка и хранение



Транспортирование и хранение агрегата должны выполняться квалифицированными специалистами с соблюдением требований инструкции по эксплуатации и действующих нормативных документов. Проверьте комплектность поставки по накладной и убедитесь в отсутствии дефектов. Недопоставка или повреждение груза должны быть письменно подтверждены перевозчиком. В противном случае гарантия аннулируется. Изделие следует перемещать в заводской упаковке с помощью подходящего подъемного оборудования или транспортного средства. Будьте осторожны. Не повредите корпус. Во время разгрузки и хранения поставляемых устройств пользуйтесь, при необходимости, подходящей подъемной техникой, чтобы избежать повреждений и ранений. Склаживать и транспортировать устройства разрешается только в вертикальном положении, так, чтобы фланцы подключения находились вертикально.



Не поднимайте устройства за кабели питания или коробки подключения. Берегите устройства от ударов и перегрузок.

До монтажа храните устройства в заводской упаковке в сухом помещении, температура окружающей среды — между +5 °C и +30 °C. Изделие не должно подвергаться воздействию резких перепадов температуры. При транспортировке и хранении агрегаты должны быть защищены от грязи и воды.

Не рекомендуется хранить устройства на складе больше одного года. При хранении в течение более одного года следует регулярно рукой проверять легкость вращения рабочего колеса вентилятора.

## Монтаж



Монтаж должен выполняться компетентным персоналом. Вентиляторы устанавливаются внутри помещения. Вентиляторы монтируются в сухих помещениях (без конденсации) в любом положении, в соответствии с направлением потока воздуха. Необходимо предусматривать доступ для обслуживания вентилятора. Перед монтажом необходимо проверить, легко ли вращаются подшипники (провернуть крыльчатку рукой).

Канальный вентилятор в круглом корпусе можно непосредственно монтировать в воздуховод. Запрещается перетягивать крепление вентилятора в воздуховоде. Для монтажа вентилятора рекомендуется использовать гибкие соединительные вставки, которые существенно сокращают передачу шума в воздуховод. Кабели и провода должны быть проложены таким образом, чтобы выполнялась их защита от механических повреждений и чтобы они не мешали проходу людей. Вентилятор может быть закреплен как со стороны всасывания, так и со стороны нагнетания! После установки вентилятора доступ к вращающимся компонентам должен отсутствовать!

Необходимо обеспечить защиту от соприкосновения с крыльчаткой работающего вентилятора (для этого используются специально изготавливаемые аксессуары или подбирается необходимая длина воздуховода).

Не подключайте колена вблизи фланцев подключения устройства. Минимальный отрезок прямого воздуховода между устройством и первым разветвлением воздуховодов в канале забора воздуха должен составлять  $1xD$ , а в канале выброса воздуха  $3xD$ , где  $D$  – диаметр воздуховода.

Вентилятор может устанавливаться в любом положении. При подключении воздуховодов обратите внимание на направление воздушного потока, указанное на корпусе изделия.

При установке вентиляторов на стенах или потолке рекомендуется использование специально изготавливаемых кронштейнов – держателей.

Воздух перед подачей в устройство должен быть очищен.

Рис. 1. Крепление устройства к стене посредством кронштейна

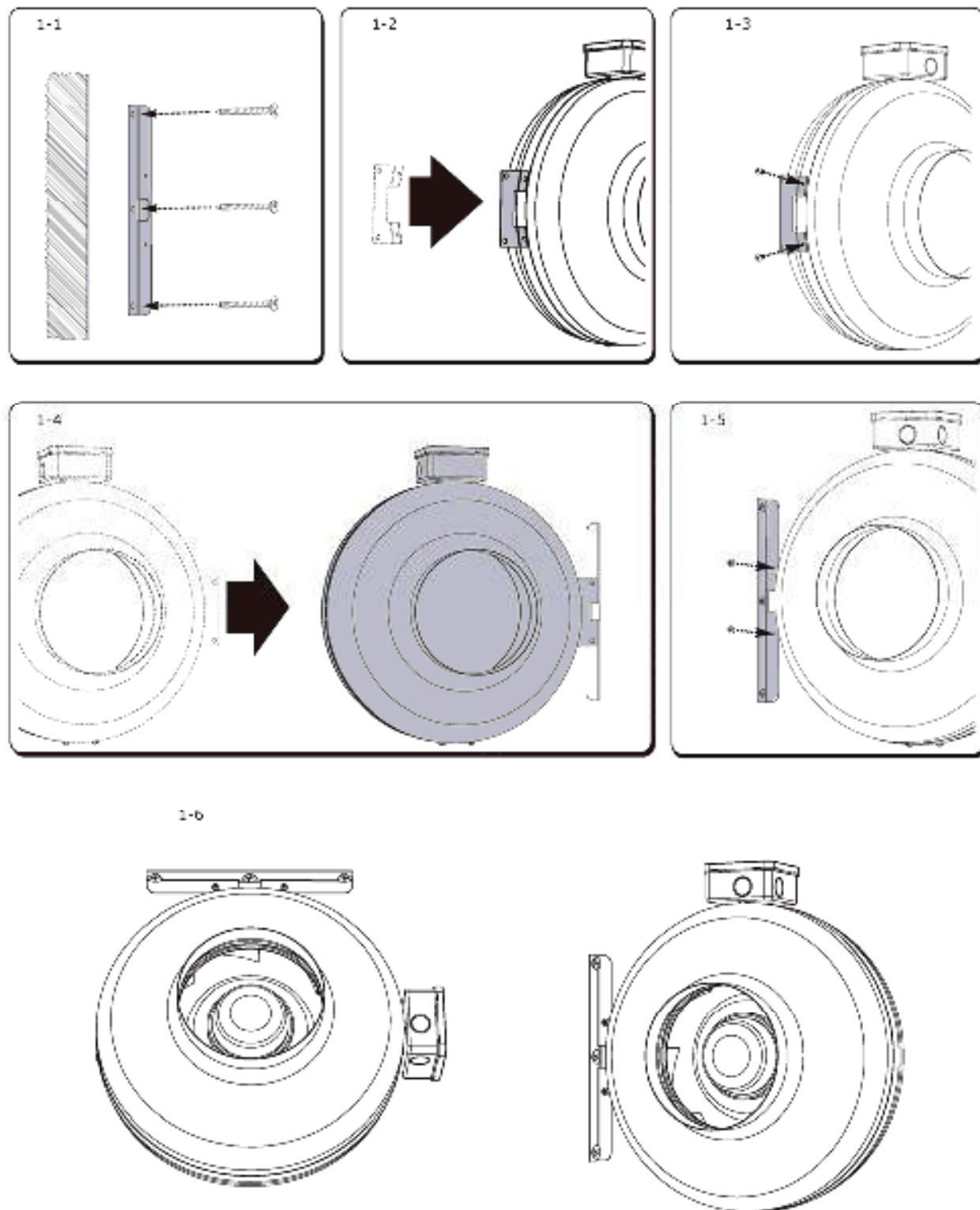
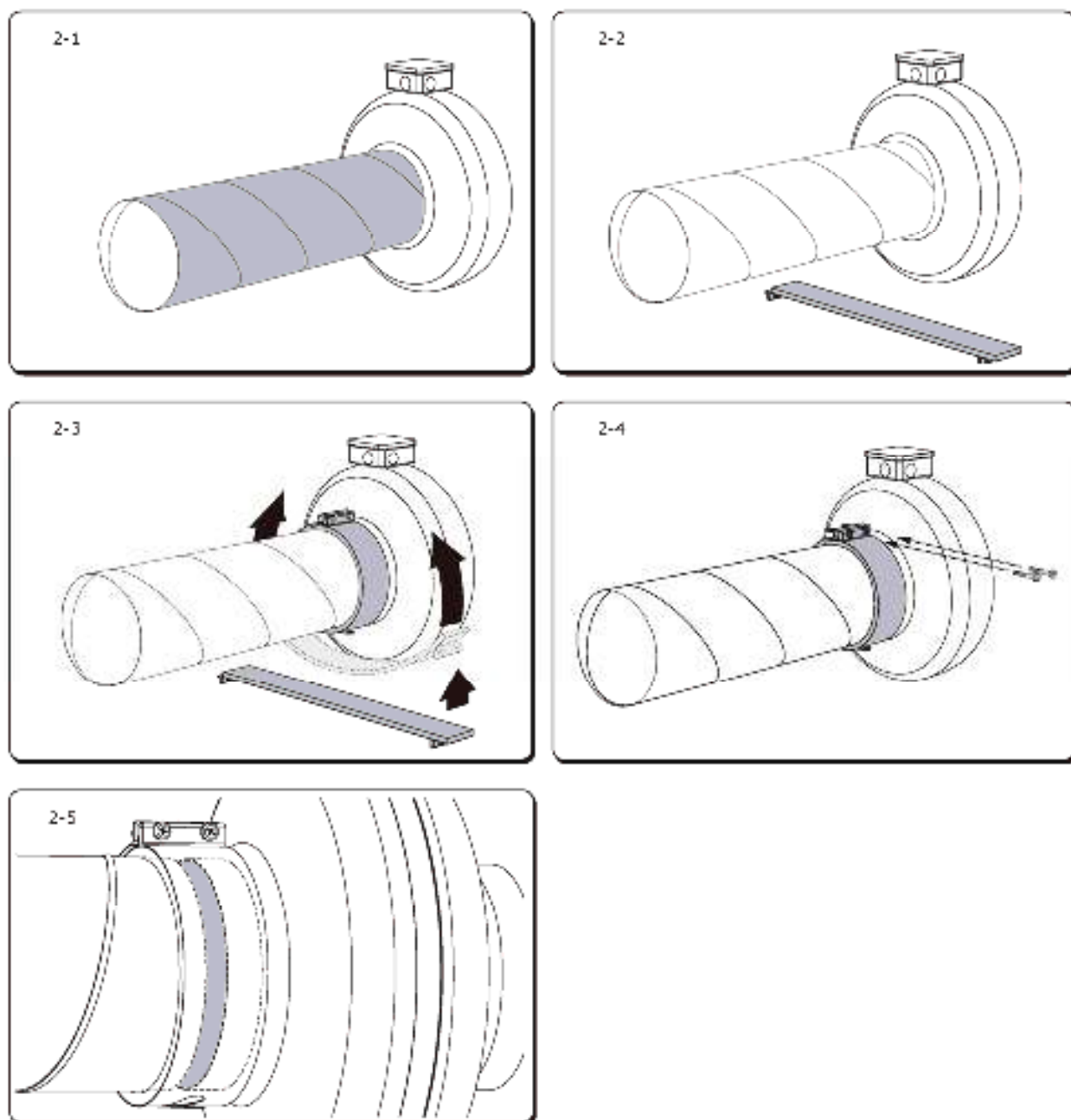




Рис. 2. Присоединение к воздуховоду посредством хомута



## Подключение электропитания



Подключение должно производиться квалифицированным персоналом соответствующими инструментами согласно соответствующей схеме соединений.

Для подключения к электрической сети используется клеммная коробка. Кабель электропитания должен соответствовать мощности вентилятора.

Автоматический выключатель подбирается так, чтобы его ток срабатывания был в 1,5 раза больше максимального тока устройства (указанного на наклейке изделия).

Когда скорость вращения регулируется понижением напряжения, ток мотора при низких напряжениях может превысить указанный номинальный ток.

### Необходимо:

проверить соответствие электрической сети данным, указанным на вентиляторе;  
проверить электрические провода и соединения на соответствие требованиям электробезопасности;

проверить направление движения воздуха.

**Важно:** вентилятор необходимо заземлить.

## Схемы электрических соединений (1~230 В)

Схема 1

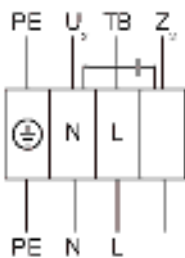
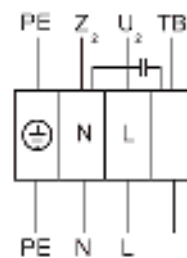


Схема 2



Z2 - черный  
U2 – синий или серый  
TB - коричневый

## Пусконаладочные работы

Перед пуском в эксплуатацию необходимо замерить параметры электрооборудования в соответствии с действующими нормами и занести в таблицу «Сведения о монтажных и пусконаладочных работах» в конце руководства (либо зафиксировать в акте) следующие параметры.

- 1) Напряжение сети электропитания. Оно должно соответствовать указанному на устройстве. Напряжение фаз в 3-фазных сетях должно варьироваться по фазам в пределах 10%.
- 2) Сопротивление изоляции обмоток. Оно не должно быть менее 2 МОм.
- 3) Сопротивление обмоток. Оно должно варьироваться по обмоткам в пределах 10%.
- 4) Сила тока.

А также необходимо проверить направление вращения вентилятора.

## Эксплуатация

Для обеспечения надлежащей работы и длительного срока службы агрегата строго соблюдайте все указания, приведенные в эксплуатационной документации.

Перед началом эксплуатации внимательно изучите и в дальнейшем выполняйте указания на предупреждающих табличках на оборудовании.

Оборудование, предназначенное для работы в составе системы вентиляции, нельзя эксплуатировать без соединения с системой воздуховодов.

## Обслуживание



Обслуживание устройства может выполнять только обученный и квалифицированный персонал.

Подшипники вентилятора обслуживания не требуют.

## Возможные неисправности

Если перед вентилятором не стоит воздушный фильтр, единственное требование по уходу за вентилятором – очистка крыльчатки. Крыльчатку рекомендуется очищать хотя бы раз в шесть месяцев.



Перед очисткой необходимо отключить подачу напряжения и заблокировать выключатель, чтобы избежать случайного включения во время работы.

Необходимо подождать, пока полностью прекратится всякое механическое движение, остынет двигатель и разрядятся заряженные конденсаторы.

Необходимо убедиться, что вентилятор и смонтированные к нему части закреплены прочно и жестко.

После выполнения обслуживания устройства, при его обратном монтаже в систему воздухопроводов необходимо выполнить все те действия, как указано в пунктах «Монтаж» и «Пуск» и соблюдать другие требования, перечисленные в настоящем документе.



### Порядок очистки:

- снимите крыльчатку (вместе с электродвигателем);
- тщательно осмотрите крыльчатку. У крыльчатки, покрытой пылью или др. материалами, может нарушиться балансировка, что вызывает вибрацию и ускоряет износ подшипников двигателя;
- чистить необходимо осторожно, чтобы не нарушить балансировку крыльчатки;
- нельзя применять очистители, абразивы, агрессивные химические вещества и моющие средства, вызывающие коррозию;
- нельзя применять острые предметы и устройства, работающие под высоким давлением;
- нельзя погружать крыльчатку в воду или другую жидкость;
- убедитесь, что крыльчатка не прикасается к корпусу;
- подшипники в случае повреждения подлежат замене.

Проверка надежности электрических соединений производится не реже 1 раза в год.

## Возможные неисправности

В случае неисправности необходимо выполнить следующее:

Проверить соответствие параметров сети требованиям, указанным на наклейке изделия. Проверить, поступает ли ток на клеммную коробку и двигатель вентилятора.

Если подача электроэнергии не нарушена, однако устройство не включается, необходимо:

- подождать 10-20 минут, пока остынет двигатель;
- если подача электроэнергии не отключена, но через 10-20 мин. двигатель включается сам, это значит, что сработала автоматическая система теплозащиты. Необходимо обнаружить причину перегрева двигателя и устранить ее.

Если двигатель через 10-20 мин. сам не включается, необходимо:

- отключить электрический ток и проверить, не заблокирована ли крыльчатка;
- проверить конденсатор однофазных двигателей (по схеме соединений).

Если неисправность не удастся устранить, обратитесь в сервисный центр.

## Утилизация

По окончании срока службы агрегат следует утилизировать. Подробную информацию по утилизации агрегата вы можете получить у представителя местного органа власти.



## Сертификация

**Товар сертифицирован на территории России, соответствует требованиям нормативных документов:** Технический регламент о безопасности машин и оборудования (Постановление Правительства РФ №753 от 15.09.2009 г.)

**Сертификат соответствия:** №С-DK.МЛ19.В.00360

**Срок действия:** с 11.03.2011 по 11.03.2016

**Орган по сертификации:** ООО «Калужский центр сертификации и маркетинга» (ООО «КЦСМ»), 248009, г. Калуга, Грабцевское шоссе, д. 73, e-mail: [kscsm-kaluga@inbox.ru](mailto:kscsm-kaluga@inbox.ru), тел.: (495) 675-81-47, ОГРН 1084029002232. Аттестат рег.№РОСС RU.0001.11МЛ19 выдан 11.09.2009 г. Федеральным агентством по техническому регулированию и метрологии.

**Сертификат обновляется регулярно.**

**Сертификат выдан:** "Shuft Technologies K/S"

Lergravsvej 53, 2300 Copenhagen S Дания, тел.: +4542404678.

**Изготовитель:** "Shuft Technologies K/S"

Lergravsvej 53, 2300 Copenhagen S Дания, тел.: +4542404678.

## Гарантийные обязательства

Внимательно ознакомьтесь с данным документом и проследите, чтобы он был правильно и четко заполнен и имел штамп продавца.

Тщательно проверьте внешний вид изделия и его комплектность. Все претензии по внешнему виду и комплектности предъявляйте продавцу при покупке изделия.

По всем вопросам, связанным с техобслуживанием изделия, обращайтесь только в специализированные организации.

Дополнительную информацию об этом и других изделиях марки Вы можете получить у продавца.

### Условия гарантии:

1. Настоящим документом покупателю гарантируется, что в случае обнаружения в течение гарантийного срока в проданном оборудовании дефектов, обусловленных неправильным производством этого оборудования или его компонентов, и при соблюдении покупателем указанных в документе условий будет произведен бесплатный ремонт оборудования. Документ не ограничивает определенные законом права покупателей, но дополняет и уточняет оговоренные законом положения.

2. Для установки (подключения) изделия необходимо обращаться в специализированные организации. Продавец, изготовитель, уполномоченная изготовителем организация, импортер, не несут ответственности за недостатки изделия, возникшие из-за его неправильной установки (подключения).

3. В конструкцию, комплектацию или технологию изготовления изделия могут быть внесены изменения с целью улучшения его характеристик. Такие изменения вносятся в изделие без предварительного уведомления покупателя и не влекут обязательств по изменению (улучшению) ранее выпущенных изделий.

4. Запрещается вносить в документ какие-либо изменения, а также стирать или переписывать указанные в нем данные. Настоящая гарантия имеет силу, если документ правильно и четко заполнен.

5. Для выполнения гарантийного ремонта обращайтесь в специализированные организации, указанные продавцом.

6. Настоящая гарантия действительна только на территории РФ на изделия, купленные на территории РФ.

### Настоящая гарантия не распространяется:

1) на периодическое и сервисное обслуживание оборудования (чистку и т. п.);

2) изменения изделия, в том числе с целью усовершенствования и расширения области его применения;

3) детали отделки и корпуса, лампы, предохранители и прочие детали, обладающие ограниченным сроком использования.

Выполнение уполномоченным сервисным центром ремонтных работ и замена дефектных деталей изделия производятся в сервисном центре или у Покупателя (по усмотрению сервисного центра).



Гарантийный ремонт изделия выполняется в срок не более 45 дней. Указанный выше гарантийный срок ремонта распространяется только на изделия, которые используются в личных, семейных или домашних целях, не связанных с предпринимательской деятельностью. В случае использования изделия в предпринимательской деятельности, срок ремонта составляет 3 (три) месяца.

### **Настоящая гарантия не предоставляется**

в случаях:

- если будет изменен или будет неразборчив серийный номер изделия;
- использования изделия не по его прямому назначению, не в соответствии с его руководством по эксплуатации, в том числе эксплуатации изделия с перегрузкой или совместно со вспомогательным оборудованием, не рекомендованным продавцом, изготовителем, импортером, уполномоченной изготовителем организацией;
- наличия на изделии механических повреждений (сколов, трещин и т. п.), воздействия на изделие чрезмерной силы, химически агрессивных веществ, высоких температур, повышенной влажности или запыленности, концентрированных паров и т. п., если это стало причиной неисправности изделия;
- ремонта, наладки, установки, адаптации или пуска изделия в эксплуатацию не уполномоченными на то организациями или лицами;
- стихийных бедствий (пожар, наводнение и т. п.) и других причин, находящихся вне контроля продавца, изготовителя, импортера, уполномоченной изготовителем организации;
- неправильного выполнения электрических и прочих соединений, а также неисправностей (несоответствия рабочих параметров указанным в руководстве) внешних сетей;
- дефектов, возникших вследствие воздействия на изделие посторонних предметов, жидкостей, насекомых и продуктов их жизнедеятельности и т. д.;
- неправильного хранения изделия;
- дефектов системы, в которой изделие использовалось как элемент этой системы;
- дефектов, возникших вследствие невыполнения покупателем руководства по эксплуатации оборудования.

### **Особые условия эксплуатации оборудования кондиционирования и вентиляции**

Настоящая гарантия не предоставляется, когда по требованию или желанию покупателя в нарушение действующих в РФ требований, стандартов и иной нормативно-правовой документации:

- было неправильно подобрано и куплено оборудование кондиционирования и вентиляции для конкретного помещения;
- были неправильно смонтированы элементы купленного оборудования.

**Примечание:** в соответствии со ст. 26 Жилищного кодекса РФ и Постановлением правительства г. Москвы 73-ПП от 08.02.2005 (для г. Москвы) покупатель обязан согласовать монтаж купленного оборудования с эксплуатирующей организацией и компетентными органами исполнительной власти субъекта федерации. Продавец, изготовитель, импортер, уполномоченная изготовителем организация снимают с себя всякую ответственность за неблагоприятные последствия, связанные с использованием купленного оборудования без утвержденного плана монтажа и разрешения вышеуказанных организаций.

В соответствии с п. 11 приведенного в Постановлении Правительства РФ № 55 от 19.01.1998 г. «Перечня непродовольственных товаров надлежащего качества, не подлежащих возврату или обмену на аналогичный товар другого размера, формы, габарита, фасона, расцветки или комплектации» покупатель не вправе требовать обмена купленного изделия в порядке ст. 502 ГК РФ, а покупатель-потребитель — в порядке ст. 25 Закона РФ «О защите прав потребителей».



## Отметки о продаже и производимых работах

### Сведения о монтажных и пусконаладочных работах\*

Адрес монтажа:

---

---

Изделие, вид работ	Дата	Организация-исполнитель (наименование, адрес, телефон, номер лицензии, печать)	Напряжение сети, сопротивление обмоток, сопротивление изоляции обмоток, сила тока	Мастер (Ф.И.О., подпись)	Работу принял (Ф.И.О., подпись)

\*- при наличии актов сдачи-приемки монтажных и пусконаладочных работ заполнять не обязательно.

### Сведения о ремонте

Изделие	Дата начала ремонта	Сервисная организация (наименование, адрес, телефон, номер лицензии, печать)	Дата окончания ремонта	Замененные детали	Мастер (Ф.И.О., подпись)	Работу принял (Ф.И.О., подпись)



**Отметка о продаже**

Модель	Серийный номер	Дата изготовления Production date	Срок гарантии, мес.

Изготовитель	"Shuft Technologies K/S" Lergravsvej 53, 2300 Copenhagen S Дания, тел: +4542404678.		
Импортер	ООО "Ай. Эр. Эм. Си." 119049, Россия, г.Москва, Ленинский пр-т, д.6, стр.7, кабинет 14		
Покупатель		Дата продажи	
Продавец	..... ..... (наименование, адрес, телефон) .....(.....) М.П. (подпись уполномоченного лица) (Ф.И.О.)		



## Технические данные

Напряжение питания 230 В, 1 ф. (50 Гц)  
Класс защиты I.  
Степень защиты IPX4

Минимальная температура перемещаемого воздуха -20 °С.  
Ресурс 20 000 ч. работы

№	Модель	Рабочая точка при максимальном расходе, м <sup>3</sup> /ч/Па	Рабочая точка при максимальном напоре, м <sup>3</sup> /ч/Па	Электропотребление, кВт/рабочий ток, А	Частота вращения, об./мин.	Уровень звуковой мощности через корпус/в канал, дБ(А)	Максимальная температура перемещаемого воздуха, °С	Схема электрических соединений	Конденсатор двигателя, мкФ, В
1	CFs 100	224/0	0/289	0,042/0,18	2081	37/56	40	2	4
2	CFs 100S	271/0	0/304	0,06/0,26	2478	43/63	70	1	2
3	CFs 125	282/0	0/282	0,044/0,19	1976	40/56	40	2	4
4	CFs 125S	351/0	0/299	0,065/0,28	2420	45/62	70	1	2
5	CFs 160	406/0	0/301	0,062/0,27	2421	45/61	70	1	2
6	CFs 160S	747/0	0/379	0,097/0,42	2520	51/67	60	1	2,5
7	CFs 200	749/0	0/396	0,096/0,42	2505	43/63	60	1	2,5
8	CFs 200S	971/0	0/506	0,156/0,69	2541	46/66	75	1	4
9	CFs 250	760/0	0/381	0,094/0,41	2587	44/64	60	1	2,5
10	CFs 250S	962/0	0/493	0,148/0,65	2541	48/68	75	1	4
11	CFs 315	1312/0	0/592	0,205/0,89	2437	50/71	70	1	6
12	CFs 315S	1644/0	0/700	0,29/1,26	2266	47/68	45	1	8

### Аэродинамические характеристики

