



РУКОВОДСТВО ПО ЭКСПЛУАТАЦИИ

Клапан термостатический, Тип RA-DV Модификация RA-DV UK

Код материала: 013G7710

1. Сведения об изделии
2. Назначение изделия
3. Описание и работа
4. Указания по монтажу и наладке
5. Использование по назначению
6. Техническое обслуживание
7. Текущий ремонт
8. Транспортирование и хранение
9. Утилизация
10. Комплектность
11. Список комплектующих и запасных частей



Дата редакции: 26.02.2021

1. Сведения об изделии

1.1. Наименование и тип

Клапаны регулирующие типа RA-DV.

1.2. Изготовитель

Фирма: "Danfoss A/S", Nordborgvej 81, 6430 Nordborg, Дания.

1.3. Продавец

ООО "Данфосс", 143581, Российская Федерация, Московская область, город Истра, деревня Лешково, д. 217, тел. +7 (495) 792-57-57.

1.4. Дата изготовления

На корпусе клапана указана дата изготовления в виде XY, где X – буква, обозначающая номер периода в две недели, Y – цифра, обозначающая год. Заводской номер отсутствует.

2. Назначение изделия



Клапаны регулирующие типа RA-DV предназначены для применения в двухтрубных насосных системах водяного отопления. Клапаны регулирующие типа RA-DV оснащены встроенной функцией предварительной настройки для ограничения максимального расхода, проходящего через клапан. Ограничить максимальный расход можно в диапазоне 25-135 л/ч. Клапаны RA-DV имеют встроенный регулятор перепада давлений, который поддерживает постоянный перепад давления на клапане равным 0,1 бар, с помощью которого точно поддерживается расход, проходящий через радиатор. Клапаны регулирующие типа RA-DV могут сочетаться со всеми элементами термостатическими серий RTR, RTRW, RA, RAW, RAX, Danfoss Eco, а также с приводом термоэлектрическим типа TWA-A.

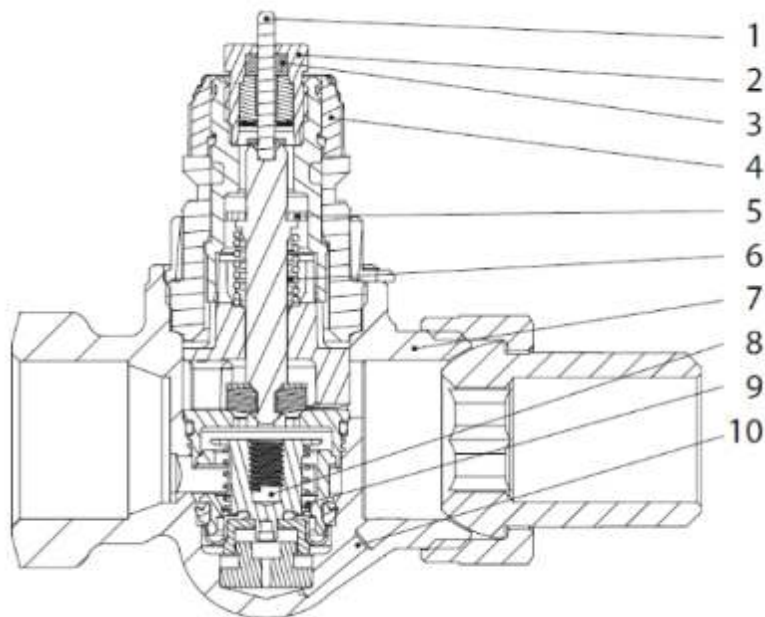
Для идентификации клапанов терморегулирующих типа RA-DV их защитные колпачки окрашены в зеленый цвет. Защитный колпачок не должен использоваться для перекрытия потока теплоносителя при демонтаже отопительного прибора при работающей под давлением системой. В этих целях следует применять металлическую запорную рукоятку (кодированный номер 013G3300).

Корпуса клапанов терморегулирующих типа RA-DV изготовлены из чистой латуни с никелевым покрытием.

Клапаны регулирующие типа RA-DV применяются в двухтрубной насосной системе отопления.

3. Описание и работа

3.1. Устройство изделия



1. Нажимной шток
2. Сальниковый блок
3. Кольцевое уплотнение
4. Кольцо преднастройки
5. Уплотнение
6. Возвратная пружина
7. Корпус клапана
8. Регулятор перепада давления
9. Пружина
10. Проточка для передачи импульса

Радиаторный терморегулятор состоит из двух частей: универсального термостатического элемента серии RTR и клапана терморегулирующего с предварительной настройкой типа RA-DV. Термостатический элемент и клапан регулирующий заказываются отдельно. Клеммное соединение гарантирует простое и надежное соединение термостатического элемента и клапана терморегулирующего. Сальниковое уплотнение может быть заменено без опорожнения и остановки системы отопления.

Клапан регулирующий типа RA-DV является нормально открытым и закрывается под воздействием привода. Открывается клапан терморегулятора с помощью подъемной пружины, когда шток привода идет вверх.

3.2. Маркировка и упаковка

На корпусе клапана методом штамповки нанесена следующая информация: товарный знак производителя, стрелка, указывающая направление потока теплоносителя. Упаковочная коробка содержит следующую информацию: название изготовителя, номер по каталогу, тип изделия, номинальное давление, номинальный диаметр, знак соответствия, страну производителя, электронный адрес, штрих-код.

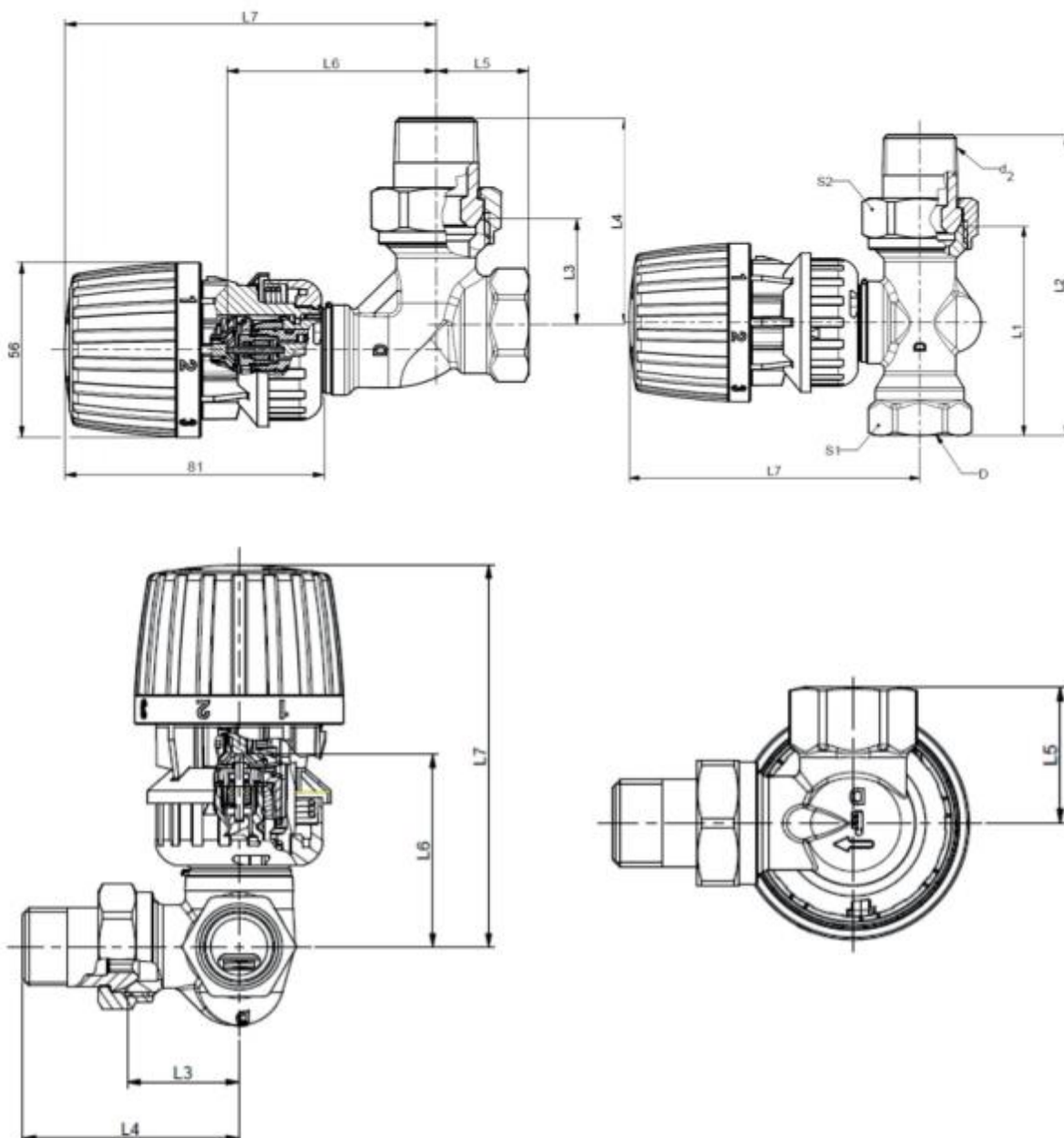
3.3. Технические характеристики

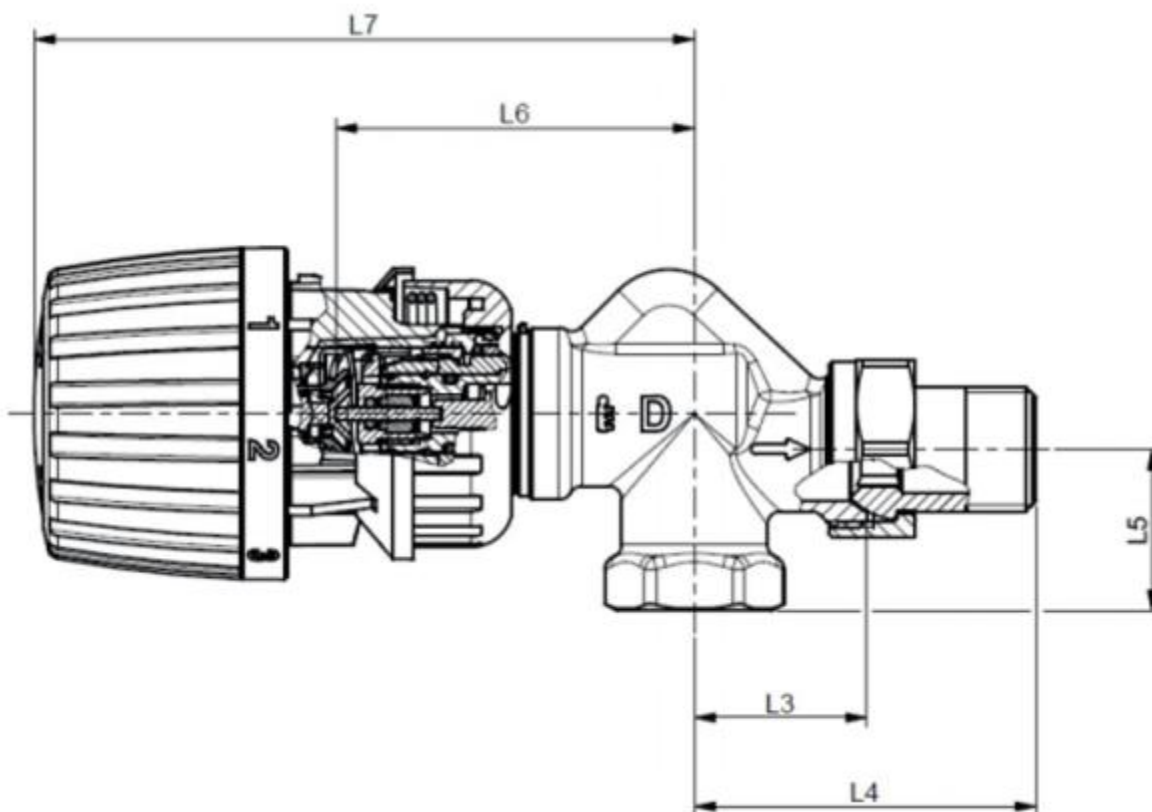
Исполнение	Угловой горизонтальный, УК версия
------------	-----------------------------------

Номинальный диаметр (DN), мм	15
Номинальное давление (PN), бар	10
Максимально допустимый перепад давлений, бар	0,6
Рабочая среда	Вода, отвечающая требованиям Правил технической эксплуатации электрических станций и сетей Российской Федерации
Температура рабочей среды, °C	до 120 °C
Резьба штуцеров для присоединения к трубопроводу, дюймы	Внутр. Rp 1/2
Резьба штуцеров для присоединения к радиатору, дюймы	Наруж. R 1/2
Расход при значении предварительной настройки 1, с термoeлементом, л/ч	9
Расход при значении предварительной настройки 2, с термoeлементом, л/ч	14
Расход при значении предварительной настройки 3, с термoeлементом, л/ч	18
Расход при значении предварительной настройки 4, с термoeлементом, л/ч	30
Расход при значении предварительной настройки 5, с термoeлементом, л/ч	45
Расход при значении предварительной настройки 6, с термoeлементом, л/ч	70
Расход при значении предварительной настройки 7, с термoeлементом, л/ч	90
Расход при значении предварительной настройки N, с термoeлементом, л/ч	130
Тип совместимого термoeлемента или привода	RTR; RTRW; RA; RAW; Danfoss Eco; TWA-A
Корпус	Латунь
Покрытие корпуса	Никелированный
Дросселирующий цилиндр	Полифенилсульфид PPS
Кольцевое уплотнение	EPDM
Конус клапана	NBR
Шток и пружина клапана	Хромированная сталь
Регулятор	Латунь/EPDM

Дополнительные технические характеристики

L3, мм	29
L4, мм	58
L5, мм	27
L6, мм	61
L7, мм	112
S1, мм	27
S2, мм	30





4. Указания по монтажу и наладке

4.1. Общие положения

Монтаж, наладку и техническое обслуживание клапанов-регуляторов типа RA-DV должен выполнять только квалифицированный персонал, имеющий допуск к работам такого рода. Защитный колпачок не должен использоваться для перекрытия потока теплоносителя при демонтаже отопительного прибора при работающей под давлением системой. В этих целях следует применять металлическую запорную рукоятку (кодовый номер 013G3300).

4.2. Предварительная настройка

Настройка на расчетное значение производится легко и точно без применения специальных инструментов. Для этого следует произвести следующие операции:

- снять защитный колпачок или термостатический элемент;
- повернуть шкалу кольца настройки так, чтобы желаемое значение оказалось напротив установочной отметки «^», расположенной со стороны выходного отверстия клапана (заводская установка «N»).

Предварительная настройка может производиться в диапазоне от «1» до «7». В

положении «N» клапан полностью открыт. Следует избегать установки на темную зону шкалы.

Когда элемент термостатический смонтирован, то предварительная настройка оказывается спрятанной и, таким образом, защищенной от неавторизованного изменения.



5. Использование по назначению

5.1. Эксплуатационные ограничения

Несоблюдение параметров теплоносителя, указанных в технических характеристиках, может привести к выходу изделия из строя или нарушению требований безопасности.

5.2. Подготовка изделия к использованию

Для защиты клапанов от засорения рекомендуются устанавливать на входе теплоносителя в систему отопления сетчатый фильтр с размером ячейки сетки не более 0,5 мм.

Корпус клапана и составляющие элементы не должны иметь видимых повреждений, замятий металла, заусениц, зазубрин и пр. Для идентификации клапанов-регуляторов температуры типа RA-N их защитные колпачки окрашены в красный цвет. Колпачок, закрывающий шток клапана от повреждений, должен быть установлен на положенном месте.

Клапан должен быть установлен таким образом, чтобы направление движения теплоносителя, проходящего через клапан, совпадало со стрелкой на клапане.

5.3. Использование изделия

Использовать изделие необходимо совместно с элементами термостатическими типов RTR, RTRW, RA, RAW, RAX или Danfoss Eco, а также термоэлектрическим приводом TWA-A. Без установленного термоэлемента или привода невозможно осуществлять автоматическую регулировку расхода, проходящего через радиатор.

Клапан снабжен устройством предварительной настройки для ограничения максимального расхода, проходящего через клапан.

Предварительная настройка может производиться в диапазоне от «1» до «7» с интервалами 0,5. В положении «N» клапан полностью открыт. Следует избегать установки на темную зону шкалы.

6. Техническое обслуживание

В межотопительный сезон во избежание «залипания» клапана желательно проводить открытие-закрытие клапана 1 раз в месяц вручную либо средствами автоматики.

7. Текущий ремонт

Сальниковое уплотнение может быть заменено без опорожнения и остановки системы отопления.

8. Транспортирование и хранение

Хранение осуществляется в закрытых помещениях с регулируемым климатическими условиями или с естественной вентиляцией, где колебания температуры и влажности существенно меньше, чем на открытом воздухе при температурах от -20°C до + 50°C при максимальной влажности до 60%.

Транспортирование осуществляется в закрытом транспорте в соответствии с требованиями ГОСТ 15150-69 п.10 – 5 (ОЖ4).

9. Утилизация

Утилизация изделия производится в соответствии с установленным на предприятии порядком (переплавка, захоронение, перепродажа), составленным в соответствии с Законами РФ № 96-ФЗ “Об охране атмосферного воздуха”, № 89-ФЗ “Об отходах производства и потребления”, № 52-ФЗ “О санитарно-эпидемиологическом благополучии населения”, а также другими российскими и региональными нормами, актами, правилами, распоряжениями и пр., принятыми во исполнение указанных законов.

10. Комплектность

В комплект поставки входят:

- клапан регулирующий типа RA-DV;
- упаковочная коробка.

11. Список комплектующих и запасных частей

Название	Код для заказа	Фото	Описание
Вспомогательное устройство для оптимизации напораноса	013G7855		Для оптимизации напора насоса