



РУКОВОДСТВО ПО ЭКСПЛУАТАЦИИ

Элемент термостатический программируемый, Тип Danfoss Eco™

Код материала: 014G1115

1. Сведения об изделии
2. Назначение изделия
3. Описание и работа
4. Указания по монтажу и наладке
5. Использование по назначению
6. Техническое обслуживание
7. Текущий ремонт
8. Транспортирование и хранение
9. Утилизация
10. Комплектность
11. Список комплектующих и запасных частей



Дата редакции: 18.01.2022

1. Сведения об изделии

1.1. Наименование и тип

Элементы термостатические программируемые типа Danfoss Eco™.

1.2. Изготовитель

Фирма: “Danfoss A/S”, Nordborgvej 81, 6430 Nordborg, Дания.

1.3. Продавец

ООО “Данфосс“, 143581, Российская Федерация, Московская область, город Истра, деревня Лешково, д. 217, тел. +7 (495) 792-57-57.

1.4. Дата изготовления

В батарейном отсеке наклеена этикетка с указанием месяца и года изготовления в формате хххуу, где ххх – указание месяца (латинское сокращенное, например, mar означает март) и уу – год изготовления плюс два года (например, год изготовления 2014, будет указано число 16).

2. Назначение изделия



Элементы термостатические программируемые типа Danfoss Eco™ (далее-термоэлемент) — устройства автоматического регулирования температуры, предназначенные для комплектации радиаторных терморегуляторов с присоединением RTR.

Терморегулятор радиаторный представляет собой программируемый микропроцессорный регулятор температуры с автономным питанием, предназначенный для поддержания заданной температуры воздуха, преимущественно, в помещениях жилых зданий, обслуживаемых системой водяного отопления. Не предназначен для контакта с питьевой водой в системах хозяйственно-питьевого водоснабжения.

Термоэлемент совместим со всеми клапанами серии Danfoss RTR и RA, также с клапанами с соединением M30×1,5 (Heimeier, Oventrop, MNG) при помощи адаптеров.

Термоэлемент является частью терморегулятора, другой его частью является регулирующий клапан с предварительной настройкой пропускной способности типа RA-N (для двухтрубных систем отопления) или клапан с повышенной пропускной способностью типа RA-G (для однотрубной системы).

3. Описание и работа

3.1. Устройство изделия

Система управления элемента термостатического типа Danfoss Eco™ (далее-термоэлемента) представляет собой ПИД-контроллер электро-механического типа, который изменяет положение штока пропорционально изменению температуры в помещении. Шаговый мотор обеспечивает бесшумное точное регулирование.

Для исключения влияния теплого воздуха от греющего патрубка отопительного прибора рекомендуется устанавливать термоэлементы в горизонтальном положении.

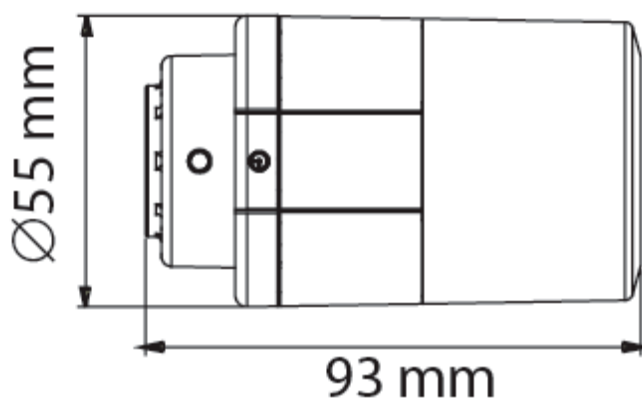
3.2. Маркировка и упаковка

На корпусе термоэлемента нанесен лейбл “Danfoss”, а также на кнопке нанесено её обозначение. Поставляется в картонной упаковке с напечатанным кодовым номером и типом термоэлемента. Также на упаковке указан штрих код.

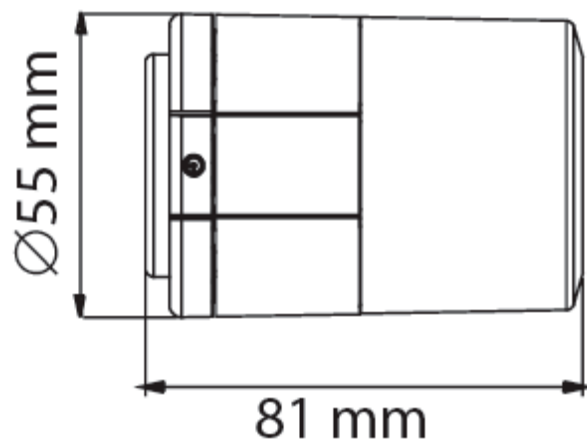
3.3. Технические характеристики

Исполнение	Электронный программируемый со встроенным температурным датчиком
Диапазон температурной настройки, °C	4 - 28
Тип крепления к клапану	RTR + M30 x 1,5
Адаптер в комплекте	RTR + К (M30x1,5) + RAVL
Дисплей	LCD с белой подсветкой
Питание	2x 1,5В АА батарейки
Потребление энергии	3мВ в режиме ожидания; 1,2Вт в активном режиме
Частота измерения температуры	Раз в минуту
Точность поддержания времени	±10 мин/год
Ход штока	До 4,5мм
Уровень шума	Менее 30дБА
IP	20
Масса	198г
Протокол связи с смартфоном	Bluetooth
Частота передатчика	2,4 ГГц
Мощность передатчика	2мВт

Дополнительные технические характеристики



А)



Б)

Рис. Габаритные размеры термоэлемента с адаптером «РА» (А) и адаптером «К» М30х1,5 (Б)

4. Указания по монтажу и наладке

4.1. Общие указания

Монтаж, наладку и техническое обслуживание термоэлемента должен выполнять только квалифицированный персонал, имеющий допуск к работам такого рода.

4.2. Меры безопасности

Для предупреждения травматизма персонала и повреждения оборудования необходимо соблюдать требования инструкции производителя на установленное оборудование, а также инструкции по эксплуатации системы.

4.3. Подготовка к монтажу

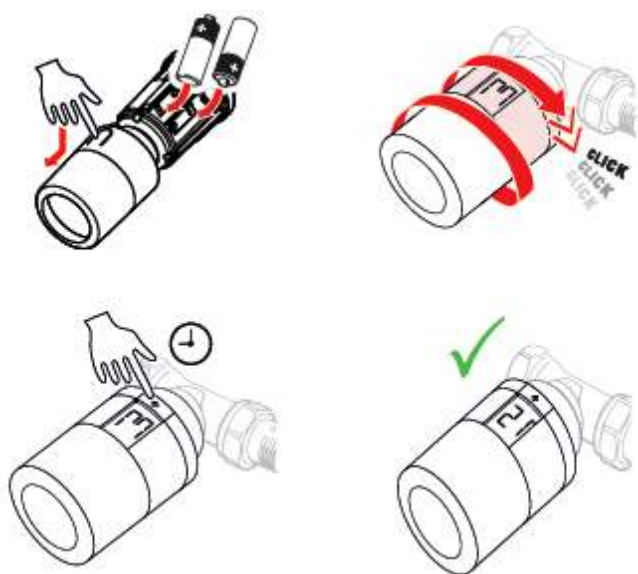
Распаковать термоэлемент из коробки, осмотреть на наличие повреждений. Термоэлемент устанавливается на клапан с креплением типа RTR, либо на клапан с резьбой М30х1,5 с помощью соответствующих адаптеров. Колпачок на клапане должен быть снят.

Установить адаптер на клапан.

4.4. Монтаж и демонтаж

Требуется вставить в батарейный отсек 2 щелочные батарейки, соблюдая полярность.

Установить термоэлемент на адаптер, поворачивая по часовой стрелке до щелчка.



Нажмите и удерживайте кнопку в течении 3 секунд. Теперь Danfoss Eco™ установлен и показывает температуру.

Скачайте приложение Danfoss Eco™ App с Apple App Store или Google Play Store.

4.5. Наладка и испытания

Не требуется.

4.6. Пуск (опробование)

Дополнительных действий для пуска работы термоэлемента не требуется.

4.7. Регулирование

При необходимости изменить температуру требуется повернуть часть корпуса, являющуюся рукояткой или подключить термоэлемент к смартфону по Bluetooth.

4.8. Комплексная проверка

Не требуется.

4.9. Обкатка

Не требуется.

5. Использование по назначению

5.1. Эксплуатационные ограничения

Запрещено нарушать целостность термоэлемента и подвергать воздействию высоких температур.

5.2. Подготовка изделия к использованию

Корпус термоэлемента и дисплей не должен иметь видимых повреждений, крепление к клапану должно быть исправно.

5.3. Использование изделия

Установка температуры осуществляется путем поворота корпуса термоэлемента либо через смартфон, подключенный через протокол Bluetooth.

6. Техническое обслуживание

Не требуется.

7. Текущий ремонт

Не требуется.

8. Транспортирование и хранение

Хранение элемента термостатического типа Danfoss Eco™ осуществляется в закрытых помещениях с регулируемыми климатическими условиями или с естественной вентиляцией, где колебания температуры и влажности существенно меньше, чем на открытом воздухе при температурах от -20 °С до + 50 °С при максимальной влажности до 60%.

Транспортирование осуществляется в закрытом транспорте при температурах от -20 °С до + 65 °С

9. Утилизация

Утилизация изделия производится в соответствии с установленным на предприятии порядком (переплавка, захоронение, перепродажа), составленным в соответствии с Законами РФ № 96-ФЗ “Об охране атмосферного воздуха”, № 89-ФЗ “Об отходах производства и потребления”, № 52-ФЗ “О санитарно-эпидемиологическом благополучии населения”, а также другими российскими и региональными нормами, актами, правилами, распоряжениями и пр., принятыми во исполнение указанных законов.

10. Комплектность

В комплект поставки входят:

- элемент термостатический типа Danfoss Eco™;
- адаптер для присоединения на клапан RTR, RAV, RAVL Danfoss и на клапаны M30x1,5;

- шестигранный ключ;
- упаковочная коробка;
- инструкция.

11. Список комплектующих и запасных частей

Название	Код для заказа	Фото	Описание
Адаптер RA (RTR)	014G0251		Для присоединения на клапаны RA
Адаптер K	014G0252		Для присоединения на клапаны с резьбой M30x1,5
Адаптер RTD	014G0253		Для присоединения на старые клапаны Данфосс типа RTD с резьбой M30x1,5
Адаптер Herz	014G0256		Для присоединения на старые клапаны Данфосс типа Herz
Адаптер Orkli	014G0257		Для присоединения на старые клапаны Данфосс типа Orkli
Адаптер COMAP	014G0258		Для присоединения на старые клапаны Данфосс типа Comap
Адаптер RAV, RAVL	014G0250		Для присоединения на клапаны RAV, RAVL