



Saint-Petersburg

каталог продукции



ООО «Инекс» - один из лидеров российского рынка в области торговли оборудованием для водоснабжения и водоотведения.

Компания начала свою деятельность в 2004 году в Санкт-Петербурге, и с первых дней своего существования уделяет пристальное внимание учёту интересов клиентов, расширению ассортимента и совершенствованию системы поставок продукции.

В 2009 году компания «Инекс» начала сотрудничество с итальянскими производителями запорно-регулирующей арматуры ZIGGIOTTO и TECNIDRO.

ZIGGIOTTO & C s.r.l. – итальянская фирма, имеющая штаб-квартиру в Вероне. Начав свой бизнес более 40 лет назад с производства пожарных гидрантов, компания ZIGGIOTTO постепенно освоила и рынок регулирующей арматуры для трубопроводов, получив признание в странах Европы и Ближнего Востока.

Компания TECNIDRO s.r.l. основана в 1987 году в Генуе. Эта фирма разрабатывает и производит оборудование для систем водоснабжения, с успехом эксплуатируя его в Италии, Португалии, Мексике и ряде других стран.

Продукция этих марок проходит тестирование и контроль качества, отличается долгим сроком службы, отвечает международным стандартам и заслужила доверие потребителей не только за рубежом, но и в России.

ООО «Инекс» является эксклюзивным представителем ZIGGIOTTO & C s.r.l. и официальным поставщиком продукции TECNIDRO s.r.l. на территории России. В 2011 году специалисты компании «Инекс» прошли обучение в Италии на заводах ZIGGIOTTO в Вероне и TECNIDRO в Генуе.

Сегодня оборудование, поставляемое компанией «Инекс», успешно работает на благо конечных потребителей воды и тепла.

Наши заказчики – водоканалы, монтажные предприятия и строительные организации из разных регионов России.

Мы располагаем собственным складом, на котором всегда в наличии весь ассортимент запорно-регулирующего оборудования - от наиболее ходовых до самых больших диаметров.

Специалисты компании помогут подобрать оборудование, оптимально подходящее для решения каждой поставленной задачи. Индивидуальный подход к клиенту и гибкая ценовая политика позволяют нам выстраивать долгосрочные деловые и дружеские отношения с заказчиками.

Содержание

ЗАДВИЖКА С ОБРЕЗИНЕННЫМ КЛИНОМ <i>модель RF 01 (PN10/16 DN 50 - 300)</i>	5
ЗАДВИЖКА С ОБРЕЗИНЕННЫМ КЛИНОМ <i>модель RF01-B (DN 400-600)</i>	6
ЗАДВИЖКА С ОБРЕЗИНЕННЫМ КЛИНОМ <i>модель RF01-B (DN 700-1000)</i>	7
ЗАДВИЖКА С ОБРЕЗИНЕННЫМ КЛИНОМ С ПОДГОТОВКОЙ «ПОД ЭЛЕКТРОПРИВОД» <i>модель RF01-A PMOT (DN 50-300), модель RF01-B PMOT (DN 350-600)</i>	8
ЗАДВИЖКА С ОБРЕЗИНЕННЫМ КЛИНОМ с индикатором уровня PN10/16 <i>модель RF01-C (DN 50-300)</i>	9
ЗАДВИЖКА С ОБРЕЗИНЕННЫМ КЛИНОМ для ПЭ, ПВХ <i>модель RF25</i>	10
ЗАДВИЖКА КЛИНОВАЯ металл/металл F4 (короткий тип) <i>модель RF32 (DN40-400)</i>	11
ЗАДВИЖКА КЛИНОВАЯ металл/металл F4 (короткий тип) <i>модель RF32 (DN350-1200)</i>	12
ШИБЕРНАЯ ЗАДВИЖКА ЗАКРЫТОГО ТИПА WC В с неподвижным штоком, с редуктором и подготовкой под э/привод корпус-сталь (WCB), односторонние уплотнение металл/металл <i>модель RF45</i>	13
ЗАТВОР ШИБЕРНЫЙ (НОЖЕВОЙ) С НЕВЫДВИЖНЫМ ШТОКОМ <i>модель RF45 (DN 50-450)</i>	14
ЗАТВОР ШИБЕРНЫЙ (НОЖЕВОЙ) С НЕВЫДВИЖНЫМ ШТОКОМ <i>модель RF45 (DN 450-1200)</i>	15
ЗАТВОР МЕЖФЛАНЦВЫЙ С РЫЧАГОМ <i>модель RF13 (DN 50-300)</i>	16
ЗАТВОР МЕЖФЛАНЦВЫЙ С РЕДУКТОРОМ <i>модель RF13 (DN 50-600)</i>	17
ЗАТВОР ТРЕХЭКСЦЕНТРИЧНЫЙ С РЕДУКТОРОМ <i>модель RF34 (DN 125-1800)</i>	18
ЗАТВОР ДИСКОВЫЙ ПОВОРОТНЫЙ ТРЕХЭКСЦЕНТРИКОВЫЙ МЕЖФЛАНЦЕВЫЙ <i>модель RF34 (DN 400-800)</i>	19
ЗАТВОР ДВУЭКСЦЕНТРИЧНЫЙ С РЕДУКТОРОМ <i>модель RF36 (DN 100-2000)</i>	20
ОБРАТНЫЙ КЛАПАН ШАРОВЫЙ <i>модель RF38 (DN 50-300)</i>	21
ОБРАТНЫЙ КЛАПАН СТВОРЧАТЫЙ <i>модель RF02 (DN 50-300)</i>	22
ОБРАТНЫЙ КЛАПАН С ПРОТИВОВЕСОМ И ГИДРОТОРМОЗОМ <i>модель RF39 (DN 100-1200)</i>	23
КОМБИНИРОВАННЫЙ ВОЗДУШНЫЙ КЛАПАН С ПРОТИВОГИДРОУДАРНЫМ ДОПОЛНЕНИЕМ <i>модель RF-PAV-AV-INEX NS DI (DN 50-200)</i>	24
АВТОМАТИЧЕСКИЙ ВОЗДУШНЫЙ КЛАПАН <i>модель AV-INEX-600-M-16 (DN 20) AV-INEX-600-MP-16 (DN 25)</i>	25
КОМБИНИРОВАННЫЙ ВОЗДУШНЫЙ КЛАПАН ДЛЯ СИСТЕМ КАНАЛИЗАЦИИ <i>модель AV-INEX-600-S-16 (DN 50-100)</i>	26

РЕГУЛИРУЮЩИЙ КЛАПАН ТИП «ПОСЛЕ СЕБЯ» <i>модель HM-ARP2M (DN 50-800)</i>	28
ДЕМОНТАЖНАЯ ВСТАВКА ТРЕХФЛАНЦЕВАЯ <i>модель RF12 (DN 80-1200)</i>	29
КОМПЕНСАТОР ФЛАНЦЕВЫЙ <i>модель RF26 (DN 50-1200)</i>	30
МУФТА С ФЛАНЦЕМ ДЛЯ ЧУГУННЫХ ТРУБ <i>модель RF16 INEX-AF (DN 50-600)</i>	31
МУФТА С ФЛАНЦЕМ ДЛЯ ЧУГУННЫХ ТРУБ <i>модель RF 06 INEX-AF (DN 700-2000)</i>	32
МУФТА СОЕДИНИТЕЛЬНАЯ ДЛЯ ЧУГУННЫХ ТРУБ <i>модель RF 07 INEX-AS (DN 50-600)</i>	33
МУФТА СОЕДИНИТЕЛЬНАЯ ДЛЯ ЧУГУННЫХ ТРУБ <i>модель RF 07 INEX-AS (DN 700-2000)</i>	34
МУФТА СОЕДИНИТЕЛЬНАЯ ДЛЯ ПЭ ТРУБ <i>модель RF 07 AS SYSTEM (DN 355-1200)</i>	35
МУФТА С ФЛАНЦЕМ ДЛЯ ПЭ ТРУБ <i>модель RF 06 AF SYSTEM (DN 355-1200)</i>	36
МУФТА С ФЛАНЦЕМ ДЛЯ ПЭ ТРУБ <i>модель RF06 INEX-SYSTEM-AF (DN 50-300)</i>	37
МУФТА СОЕДИНИТЕЛЬНАЯ ДЛЯ ПЭ ТРУБ <i>модель RF07 INEX-SYSTEM-AS SYSTEM (DN 50-300)</i>	38
ФЛАНЦЕВЫЙ АДАПТЕР ДЛЯ ПЭ ТРУБ <i>модель RF14 INEX-PE (DN 50-400)</i>	39
ХОМУТ РЕМОНТНЫЙ ОДНОЗАМКОВЫЙ <i>модель RF15 INEX-1 (DN 50-300)</i>	40
ХОМУТ РЕМОНТНЫЙ ДВУХЗАМКОВЫЙ <i>модель RF15INEX-2 (DN 350-600)</i>	41
ХОМУТ РЕМОНТНЫЙ С ЧУГУННЫМИ ЗАМКАМИ <i>модель RF 23 (DN 50-1000)</i>	43
ПОЖАРНЫЙ ГИДРАНТ <i>модель RF09-NEVA</i>	44
ШТОК ТЕЛЕСКОПИЧЕСКИЙ (для клиновых задвижек с конструкцией по стандарту DIN / EN) <i>модель RF40</i>	44
КОВЕР ЧУГУННЫЙ нерегулируемый <i>модель RF41</i>	45
ФЛАНЦЫ ПЛОСКИЕ ПРИВАРНЫЕ	46
МНОГООБОРОТНЫЕ ЭЛЕКТРОПРИВОДЫ «CENTORK» (Испания) 400/401 серия.	47

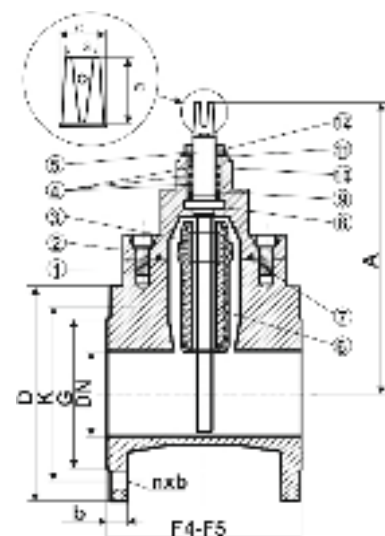
Задвижка с обрезиненным клином
модель RF01-A (DN 50-300)

ТЕХНИЧЕСКИЕ ХАРАКТЕРИСТИКИ

- Номинальный диаметр: от 50мм до 300мм.
- Рабочая температура: -25°C ÷ +120°C.
- Стандартное рабочее давление: Pn 10/16.
- Внешний вид: DIN 3202 (серия F4).
- Фланцы и шток: EN 1092-2
- Test: EN 1074-1, EN 1074-2, ISO5208.
- Материал клина: высокопрочный чугун, покрытый EPDM (этиленпропиленовый вулканизированный каучук - резина).
- Высокая антикоррозийная защита.
- Эпоксидное порошковое покрытие корпуса.
- Защита от грязи болтов крышки.
- Облегчённая конструкция.



СПЕЦИФИКАЦИЯ		
№	ЧАСТЬ	МАТЕРИАЛ
1	Верхняя часть	Высокопрочный чугун GJS-500-7
2	Корпус	Высокопрочный чугун GJS-500-7
3	Клин	Высокопрочный чугун GJS-500-7 + резина EPDM
5	Уплотнение	Резина EPDM
6	Шток	Нержавеющая сталь
7	Гайка	Латунь
8	Гайка штока	Латунь
9	Уплотнение	Нейлон 66
10	Болт	GD8.8
11	O-ring	Резина EPDM
12	O-ring	Резина EPDM



ГАБАРИТНЫЕ РАЗМЕРЫ												
DN	PN	D	K	G	n-d	C	L		Вес (кг)		H	Крутящий момент (Nm)
							F4	F5	F4	F5		
50	10/16	165	125	99	4-20	19	150	250	11	11,5	220	35
65	10/16	185	145	118	4-20	19	170	270	16,5	17,5	262	40
80	10/16	200	160	132	8-20	19	180	280	17,5	19	290	45
100	10/16	220	180	156	8-20	19	190	300	21	23	320	55
125	10/16	250	210	184	8-20	19	200	325	30	33	380	90
150	10/16	285	240	211	8-24	19	210	350	37,5	43	430	100
200	10	340	295	266	8-24	20	230	400	60,5	66	510	200
200	16	340	395	266	12-24	20	230	400	60,5	66	510	200
250	10	395	350	319	12-24	22	250	450	115	132	295	210
250	16	405	355	319	12-29	22	250	450	115	132	595	210
300	10	445	400	370	12-24	24,5	270	500	135	157	680	220
300	16	460	410	370	12-29	24,5	270	500	135	157	680	220
350	10	505	460	429	16-24	24,5	290	550	218	250	680	220
350	16	520	470	429	16-29	26,5	290	550	228	265	680	220

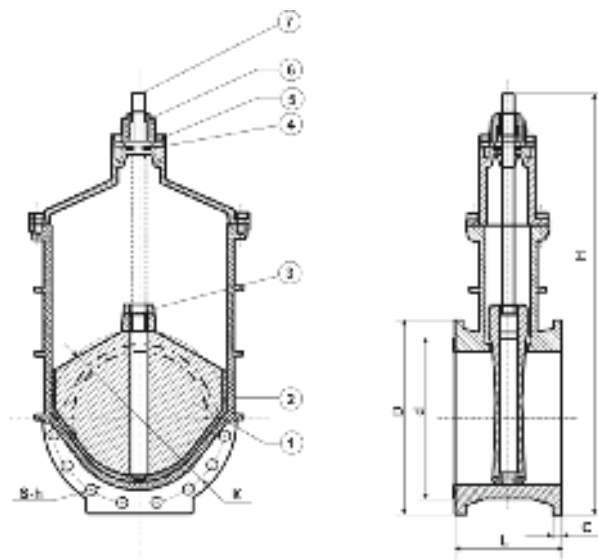
Задвижка с обрeзиненным клином
модель RF01-B (DN 400-600)

ТЕХНИЧЕСКИЕ ХАРАКТЕРИСТИКИ

- Номинальный диаметр: от 400мм до 600мм.
- Рабочая температура: -25°C ÷ +120°C.
- Стандартное рабочее давление: Pn 10/16.
- Внешний вид: DIN 3202 (серия F4).
- Фланцы и шток: EN 1092-2
- Test: EN 1074-1, EN 1074-2, ISO5208.
- Материал клина: высокопрочный чугун, покрытый резиной EPDM.
- Высокая антикоррозийная защита.
- Эпоксидное порошковое покрытие корпуса
- Защита от грязи болтов крышки.
- Облегчённая конструкция.



СПЕЦИФИКАЦИЯ		
	Часть	Материал
1	Клин	Высокопрочный чугун GJS-500, покрытый EPDM
2	Корпус	Высокопрочный чугун GJS-500
3	Гайка	Латунь CuZn39Pb2
4	Сальник	PTFE
5	Уплотнение	Латунь CuZn39Pb2
6	Уплотнительное кольцо:	Резина NBR
7	Шток	Нержавеющая сталь



ГАБАРИТНЫЕ РАЗМЕРЫ																
DN	PN 10					PN 16					L		H	Вес (кг)	Крутящий момент (N/m)	
	D	K	G	n-d	C	D	K	G	n-d	C	F4	F5				
400	565	515	480	16-29	24.5	580	525	480	16-32	28	310	600	976	340	350	
450	615	565	530	20-29	25.5	640	585	548	20-32	30	330	650	976	430	400	
500	670	620	582	20-29	26.5	715	650	609	20-35	31.5	350	700	1169	560	500	
600	780	725	682	20-32	30	840	770	720	20-38	36	390	800	1321	720	600	

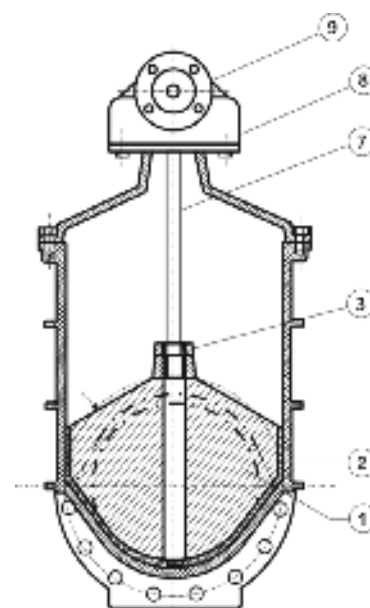
Задвижка с обрешиненным клином модель RF01-B (DN 700-1000)

ТЕХНИЧЕСКИЕ ХАРАКТЕРИСТИКИ

- Номинальный диаметр: от 700мм до 1000мм.
- Рабочая температура: -25°C ÷ +120°C.
- Стандартное рабочее давление: Pn 10/16.
- Внешний вид: DIN 3202 (серия F4).
- Фланцы и шток: EN 1092-2
- Test: EN 1074-1, EN 1074-2, ISO5208.
- Материал клина: высокопрочный чугун, покрытый резиной EPDM.
- Высокая антикоррозийная защита.
- Эпоксидное порошковое покрытие корпуса
- Защита от грязи болтов крышки.
- Облегчённая конструкция.



СПЕЦИФИКАЦИЯ		
	Часть	Материал
1	Клин	Высокопрочный чугун GJS-500, покрытый EPDM
2	Корпус	Высокопрочный чугун GJS-500
3	Гайка	Латунь
4	Сальник	PTFE
5	Уплотнитель крышки	CuZn39Pb2
6	Уплотнительное кольцо:	Резина NBR
7	Шток	Нержавеющая сталь
8	Редуктор	
9	Фланец под электропривод	Высокопрочный чугун GJS-500



ГАБАРИТНЫЕ РАЗМЕРЫ										
DN	Pn	D	K	d	L	C	S-h	H	Вес, кг	Кр.мо-мент, N/m
700	16	910	840	794	430	39,5	24x37			1100
800	10	1015	950	901	470	36	24-34	2400	1084	
800	16	1025	950	901	470	43	24-40			1400
1000	10	1230	1160	1112	550	40	28-37	2700	1780	

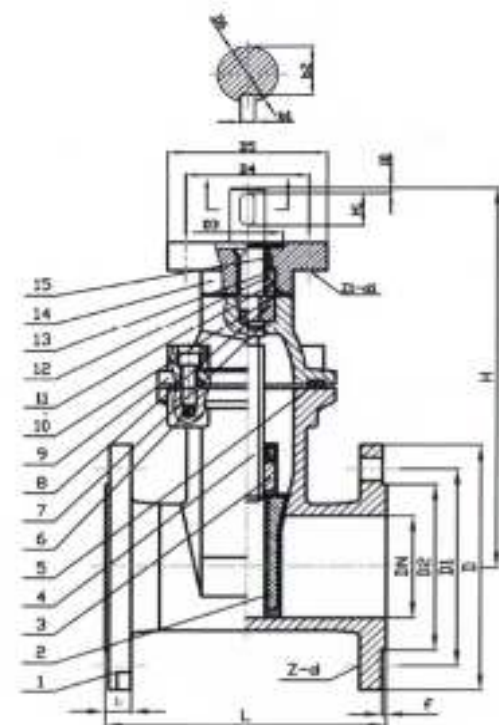
Задвижка с обрезиненным клином с подготовкой «под электропривод»
модель RF01-A PMOT (DN 50-300),
модель RF01-B PMOT (DN 350-600)

ТЕХНИЧЕСКИЕ ХАРАКТЕРИСТИКИ

- Номинальный диаметр: от 50мм (2") до 600мм (24").
- Рабочая температура: -25°C ÷ +120°C.
- Стандартное рабочее давление: Pn 10/16.
- Внешний вид: DIN 3202 (серия F4).
- Фланцы и шток: EN 1092-2
- Test: EN 1074-1, EN 1074-2, ISO5208.
- Материал клина: высокопрочный чугун, покрытый резиной EPDM.
- Высокая антикоррозийная защита.
- Эпоксидное порошковое покрытие корпуса
- Защита от грязи болтов крышки.
- Облегчённая конструкция.



СПЕЦИФИКАЦИЯ		
	Часть	Материал
1	Корпус	Высокопрочный чугун GJS-500
2	Клин	Высокопрочный чугун GJS-500, покрытый EPDM
3	Гайка штока	Латунь
4	Шток	Нержавеющая сталь
5	Уплотнение	Резина NBR
6	Болт	Углеродистая сталь
7	O-ring	Резина NBR
8	Уплотнение	Латунь
9	Верхняя часть	Высокопрочный чугун GJS-500
10	Прокладка	TFL
11	O-ring	Резина NBR
12	O-ring	Резина NBR
13	Уплотнение седла	Латунь
14	Верхний фланец	Высокопрочный чугун GJS-500
15	Пыльник	Резина NBR



ГАБАРИТНЫЕ РАЗМЕРЫ																	
DN	Pn	D	D1	D2	L	b	f	Z-d	H	D3	D4	D5	D6	b1	H1	Z1-d1	Крутящий момент, Nm
50	10/16	165	125	99	150	19	3	4-Ø19	223	70	102	125	18	6	45	4-Ø12	60
65	10/16	185	145	118	170	19	3	4-Ø19	248	70	102	125	20	6	45	4-Ø12	75
80	10/16	200	160	132	180	19	3	4-Ø19	274	70	102	125	20	6	45	4-Ø12	75
100	10/16	220	180	156	190	19	3	8-Ø19	307	70	102	125	20	6	45	4-Ø12	100
125	10/16	250	210	184	200	19	3	8-Ø19	362	70	102	125	22	6	45	4-Ø12	125
150	10/16	290	240	211	210	19	3	8-Ø23	400	70	140	175	22	6	45	4-Ø12	150
200	10	340	295	266	230	20	3	8-Ø23	487	100	140	175	24	6	45	4-Ø18	200
200	16	340	295	266	230	20	3	12-Ø23	487	100	140	175	24	6	45	4-Ø18	200
250	10	395	350	319	250	22	3	12-Ø23	573	100	140	175	24	6	45	4-Ø18	250
250	16	405	355	319	250	22	3	12-Ø28	573	100	140	175	24	6	45	4-Ø18	250
300	10	445	400	370	270	24,5	4	12-Ø23	661	100	140	175	28	8	50	4-Ø18	300
300	16	460	410	370	270	24,5	4	12-Ø28	661	100	140	175	28	8	50	4-Ø18	300
350	10	505	460	429	290	24,5	4	16-Ø23	773	100	140	175	30	8	50	4-Ø18	325
350	16	520	470	429	290	26,5	4	16-Ø28	773	100	140	175	30	8	50	4-Ø18	325
400	10	565	515	480	310	24,5	4	16-Ø28	810	130	140	175	32	10	60	4-Ø22	350
400	16	580	525	489	310	28	4	16-Ø31	810	130	140	175	32	10	60	4-Ø22	350
450	10	615	565	530	330	25,5	4	20-Ø28	889	130	140	175	34	10	60	4-Ø22	425
450	16	640	585	548	330	30	4	20-Ø31	889	130	140	175	34	10	60	4-Ø22	425
500	10	670	620	582	350	26,5	4	20-Ø28	1200	130	165	210	34	10	60	4-Ø22	525
500	16	715	650	609	350	31,5	4	20-Ø34	1200	130	165	210	34	10	60	4-Ø22	525
600	10	780	725	682	390	30	5	20-Ø31	1128	130	165	210	36	10	60	4-Ø22	800
600	16	840	770	720	390	36	5	20-Ø37	1128	130	165	210	36	10	60	4-Ø22	800

**Задвижка с обрезиненным клином
с индикатором уровня PN10/16
модель RF01-C (DN 50-300)**

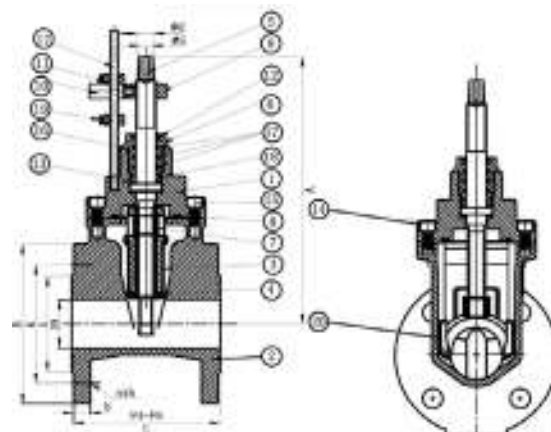
ТЕХНИЧЕСКИЕ ХАРАКТЕРИСТИКИ

Фланцевая чугунная задвижка с обрезиненным клином и не выдвигаемым шпинделем применяется для полного перекрытия потока рабочей среды. Клиновая задвижка является одним из распространённых типов водозапорной арматуры, устанавливаемой на технологических и магистральных трубопроводах, транспортирующих воду и другие неактивные жидкости. Направление потока – любое.

- Номинальный диаметр: от 50мм до 300мм
- Рабочая температура: -25°С ÷ +120°С.
- Стандартное рабочее давление: 10/16 атм.
- Внешний вид: EN1074-2 (серия F4)
- Фланцы: EN 1092-2
- Testing: EN12266-1
- Строительная длина: EN558-1
- Короткий тип F4
- Класс герметичности А
- Порошковое эпоксидное покрытие.
- Защита болтов крышки от грязи



СПЕЦИФИКАЦИЯ		
№	Часть	Материал
1	Верхняя часть	Высокопрочный чугун GJS-500
2	Корпус	Высокопрочный чугун GJS-500
3	Клин	Высокопрочный чугун GJS-500
4	Уплотнение клина	Резина NBR/EPDM
5	Шток	X20Cr13
6	Втулка	Медь
7	Винт	Медь
8	Уплотнение	Резина NBR/EPDM
9	Индикатор	Медь
10	Переключатель	Медь
11	Стопор	Медь
12	Пыльник	Полиуретан
13	Уплотнение	РА66
14	Защита винта	Пластик
15	Болт	GD8.8
16	O-ring	Резина NBR
17	O-ring	Резина NBR
18	O-ring	Резина NBR
19	Болт	Нержавеющая сталь
20	Направление клина	РА66



ГАБАРИТНЫЕ РАЗМЕРЫ															
DN	PN 10					PN 16					L		H	Вес (кг)	Крутящий Момент, (N/m)
	D	K	G	n-d	C	D	K	G	n-d	C	F4	F5			
50	165	125	99	4-20	19	165	125	99	4-20	19	150	250	276	10.25	35
65	185	145	118	4-20	19	185	145	118	4-20	19	170	270	322	12.67	40
80	200	160	132	4-20	19	200	160	132	8-20	19	180	280	323	16.11	45
100	220	180	156	8-20	19	220	180	156	8-20	19	190	300	359	18.87	55
125	250	210	184	8-20	19	250	210	184	8-20	19	200	325	422.5	27.73	90
150	285	240	211	8-24	19	285	240	211	8-24	19	210	350	460	34	100
200	340	295	266	8-24	20	340	295	266	12-24	20	230	400	571.5	53.45	200
250	395	350	319	12-24	22	405	355	319	12-24	22	250	450	699	90.98	210
300	445	400	370	12-24	24.5	460	410	370	12-29	24.5	270	500	779	116.59	220

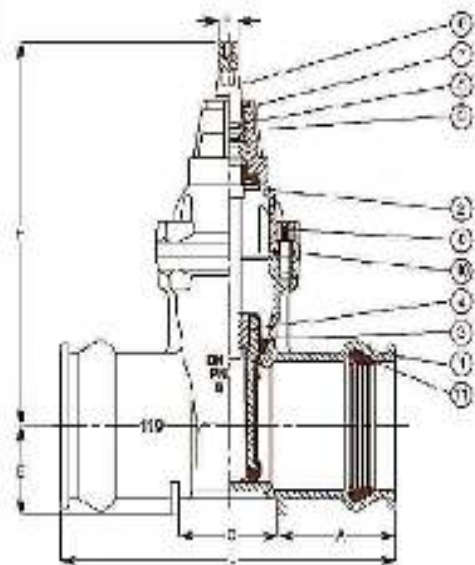
Задвижка с обрезиненным клином
для ПЭ, ПВХ
модель RF25

ТЕХНИЧЕСКИЕ ХАРАКТЕРИСТИКИ

- Номинальный диаметр: от 50мм до 400мм
- Рабочая температура: -25°C ÷ +120°C.
- Стандартное рабочее давление: 16 атм.
- Внешний вид: EN1074-2 (серия F4)
- Фланцы: EN 1092-2
- Testing: EN12266-1
- Строительная длина: EN558-1
- Короткий тип F4 (длинный тип F5— под заказ)
- Порошковое эпоксидное покрытие снаружи и внутри корпуса
- Высокая антикоррозийная защита
- Болты из нержавеющей стали
- Облегчённая конструкция



СПЕЦИФИКАЦИЯ		
№	Наименование	Марка стали
1	Корпус	Высокопрочный чугун GJS-500
2	Верхняя часть	Высокопрочный чугун GJS-500
3	Клин	Высокопрочный чугун GJS-500-EPDM/NBR
	Направляющий клина	PA66
4	Болт	Латунь
5	O-RING	NBR
6	Шток	Нерж.сталь X20Cr13
7	Защита пыльника	PVC
8	Пыльник	Оцинкованная сталь
9	Болт	Латунь
10	Втулка	NBR/EPDM
11	Уплотнение	EPDM



ГАБАРИТНЫЕ РАЗМЕРЫ									
DN	Pipe OD, mm	A, mm	L, mm	H, mm	F, mm	C, mm	E, mm	Вес, Kg	Крут.момент N/m
40	50	103	270	236	14	64	44	7	60
50	63	103	286	241	14	80	52	8	60
65	75	108	298	271	17	82	58	9	75
80	90	115	315	297	17	85	68	13	75
100	110	118	336	334	19	100	79	15	100
125	125	118	348	375	19	118	87	24	125
150	160	130	400	448	19	140	107	40	150
200	200	135	426	562	24	156	130	56	200
200	225	151	452	562	24	150	142	56	200
250	250	161	474	664	27	152	157	80	250
250	280	166	504	664	27	172	174	95	250
300	315	172	548	740	27	204	193	123	300
400	400	185	559	950	32	226	240	246	350

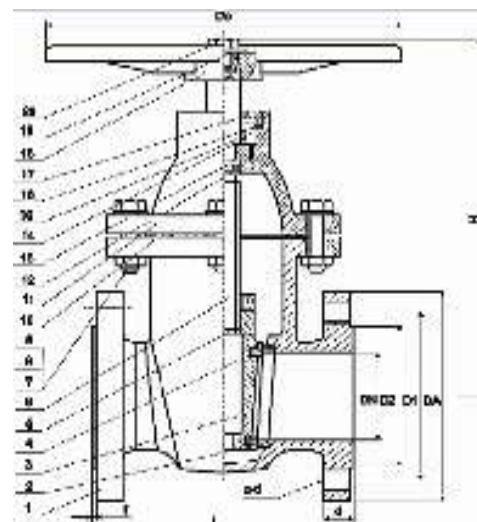
Задвижка клиновая
металл/металл F4 (короткий тип)
модель RF32 (DN40-400)

ТЕХНИЧЕСКИЕ ХАРАКТЕРИСТИКИ

- Номинальный диаметр: от 50мм до 400мм
- Рабочая температура: -25°C ÷ +120°C.
- Стандартное рабочее давление: 10/16 атм.
- Внешний вид: EN1074-2 (серия F4)
- Фланцы: EN 1092-2
- Testing: EN12266-1
- Строительная длина: EN558-1
- Короткий тип F4 (длинный тип F5— под заказ)
- Класс герметичности А
- Порошковое эпоксидное покрытие снаружи и внутри корпуса
- Высокая антикоррозийная защита
- Защита болтов крышки от грязи
- Возможность установки телескопического штока



СПЕЦИФИКАЦИЯ		
№ п/п	Часть	Материал
1	Корпус	Высокопрочный чугун GJS400
2	Уплотнительное кольцо корпуса	Латунь
3	Клин	Высокопрочный чугун GJS500
4	Уплотнительное кольцо	Латунь
5	Гайка штока	Латунь
6	Шток	Нерж.сталь
7	Болт крышки	Угл.сталь
8	Гайка	Угл.сталь
9	Шайба	Угл.сталь
10	Уплотнение	NBR
11	Колпак	Серый чугун
12	Кольцо	NBR
13	Направл.кольцо	латунь
14	Кольцо	NBR
15	Гайка крышки	латунь
16	Уплотнение	Тефлон
17	Пыльник	NBR
18	Штурвал	Высокопрочный чугун GJS500
19	Шайба	Угл.сталь



ГАБАРИТНЫЕ РАЗМЕРЫ									
DN	D, mm	D1, mm	D2, mm	L, mm	b, mm	H, mm	f, mm	Z-d Кол-мм	D0, mm
40	150	110	84	140	18	214	3	4-19	180
50	165	125	99	150	20	232	3	4-19	200
65	185	145	118	170	20	258	3	4-19	200
80	200	160	132	180	22	281	3	8-19	220
100	220	180	156	190	24	315	3	8-19	250
125	250	210	184	200	26	358	3	8-19	280
150	285	240	211	210	26	408	3	8-23	280
200	340	295	266	230	30	500	3	12-23	320
250	405	355	319	250	32	572	3	12-28	350
300	460	410	370	270	32	662	4	12-28	400
350	520	470	429	290	36	751	4	16-28	450
400	580	525	480	310	38	832	4	16-31	450

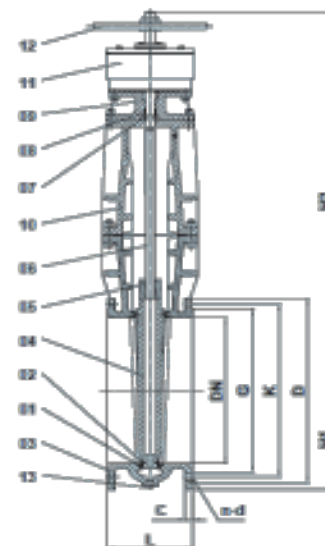
Задвижка клиновая
металл/металл F4 (короткий тип)
модель RF32 (DN350-1400)

ТЕХНИЧЕСКИЕ ХАРАКТЕРИСТИКИ

- Номинальный диаметр: от 350мм до 1400мм
- Рабочая температура: -25°C ÷ +120°C.
- Стандартное рабочее давление: 10/16 атм.
- Внешний вид: EN1074-2 (серия F4)
- Фланцы: EN 1092-2
- Testing: EN12266-1
- Строительная длина: EN558-1
- Короткий тип F4 (длинный тип F5— под заказ)
- Порошковое эпоксидное покрытие.
- Высокая антикоррозийная защита
- Болты из нержавеющей стали
- Облегчённая конструкция



СПЕЦИФИКАЦИЯ		
№ п/п	Часть	Материал
1	Корпус	Высокопрочный чугун GJS500
2	Уплотнительное кольцо корпуса	Металл
3	Задвижка	Высокопрочный чугун GJS500
4	Уплотнительное кольцо	Металл
5	Гайка штока	Металл
6	Шток	Нерж. сталь
7	Воротник штока	Нерж. сталь
8	Уплотнительное кольцо (O-ring)	EPDM
9	Опора	Высокопрочный чугун GJS500
10	Колпак	Высокопрочный чугун GJS500
11	Редуктор	Высокопрочный чугун GJS500
12	Штурвал	Высокопрочный чугун GJS500
13	Заглушка	Нерж. сталь



ГАБАРИТНЫЕ РАЗМЕРЫ												
DN	L, mm	D, mm	D1, mm	D2, mm	b, mm	f, mm	Z-d Кол-мм	L1, mm	H1, mm	H2, mm	A, mm	D0, mm
350	290	505	460	429	24,5	4	16-23	285	285	983	610	600
400	310	615	515	480	24,5	4	16-28	320	320	1125	676	600
450	330	565	565	530	25,5	4	20-28	350	350	1208	740	600
500	350	670	620	582	26,5	4	20-28	390	390	1303	803	600
600	390	780	725	682	30	5	20-31	470	470	1449	950	600
700	430	895	840	794	32,5	5	24-31	495	495	1742	1156	720
800	470	1015	950	901	35	5	24-34	540	540	1897	1242	720
900	510	1115	1050	1001	37,5	5	28-34	600	600	2070	1423	720
1000	550	1230	1160	1112	40	5	28-37	700	700	2398	1468	720
1100	590	1340	1270	1218	42,5	5	32-37	750	750	2515	1540	720
1200	630	1455	1380	1328	45	5	32-41	800	800	2638	1625	720
1400	710	1675	1590	1530	46	5	36-44	870	870	2960	1860	720

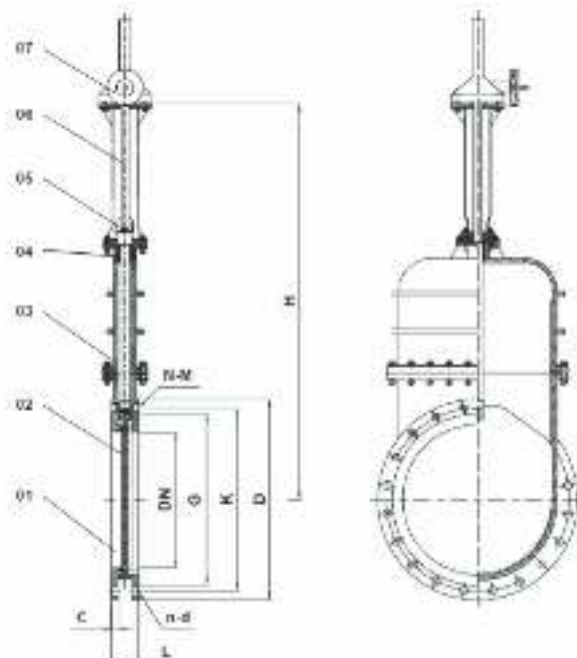
**Шиберная задвижка закрытого типа WCB с неподвижным штоком, с редуктором и подготовкой под э/привод корпус-сталь (WCB), одностороннее уплотнение металл/металл)
модель RF45**

ТЕХНИЧЕСКИЕ ХАРАКТЕРИСТИКИ

- Номинальный диаметр: от 700мм до 1200мм
- Рабочая температура: -25°C ÷ +150°C.
- Рабочее давление: 6 атм.
- Внешний вид: EN1074-2
- Фланцы: EN 1092-2
- Testing: EN12266-1
- Строительная длина: EN558-1
- Порошковое эпоксидное покрытие.
- Одностороннее уплотнение
- Класс герметичности А
- Подготовка под электропривод



СПЕЦИФИКАЦИЯ		
№	Часть	Материал
1	Корпус	WCB (угл. сталь)
2	Нож	AISI304 (нерж. сталь)
3	Часть корпуса	WCB (угл. сталь)
4	Уплотнение	Графит
5	Тубус (защита штока)	WCB (угл. сталь)
6	Шток	AISI304 (нерж. сталь)
7	Редуктор	Чугун



DN	L	D	D1	D2	H	Вес
700	150	895	840	794	2570	510
800	160	1015	950	901	3030	720
900	203	1115	1050	1001	3430	-
1000	216	1230	1160	1112	3470	1230

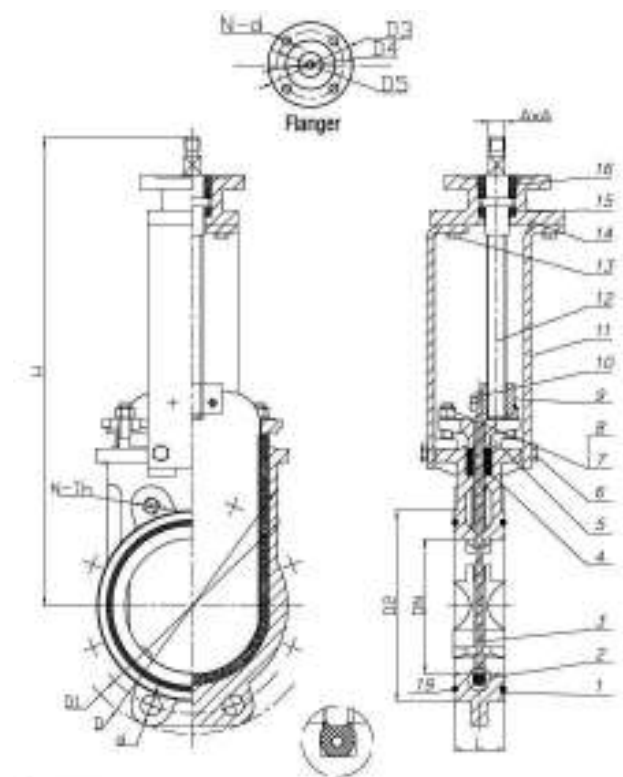
**Затвор шиберный (ножевой)
с неподвижным штоком
модель RF45 (DN 50-400)**



ТЕХНИЧЕСКИЕ ХАРАКТЕРИСТИКИ

- Номинальный диаметр: от 50мм до 1200мм.
- DN 50-1200 – не выдвигной шток.
- Уплотнение двухстороннее. Резина EPDM. Класс герметичности А
- Рабочая температура: -25°С ÷ +120°С.
- Стандартное рабочее давление:
- Дизайн: EN1074-2
- Строительная длина: EN 558-1.
- Фланцы: EN 1092-2
- Test: EN12266-1.
- Тип привода: штурвал (DN 50-450), редуктор (DN 500-1200) электропривод (по заказу).
- Порошковое эпоксидное покрытие,

СПЕЦИКАЦИЯ		
№	Часть	Материал
1	Корпус	GGG40
2	Уплотнения	Резина NBR/EPDM, EN 681-1
3	Нож (диск)	Нерж. сталь SS304,
4	Уплотнение	PTFE
5	Крышка сальника	WCB
6	Болт	Сталь 201
7-8	Болт/гайка	Сталь 201
9	Гайка штока	Латунь
10	Болт	Сталь 201
11	Хомут	Сталь А3
12	Шток	Нерж.ст. 2Cr13
13	Подшипник	Баббит
14	Голова хомута	WCB
15	Подшипник	ZChSnSb10-6
16	Гайка	Сталь 201
17	Штурвал	
18	Гайка	Сталь 201
19	Кольцевое уплотнение	NBR



ГАБАРИТНЫЕ РАЗМЕРЫ										
DN	L	D	D1	D2	D0	N-Th	d	H	AxA	Фланцы
50	43	165	125	99	180	4-M16	Ø18	290	14x14	F10
65	46	185	145	118	200	4-M16	Ø18	310	14x14	F10
80	46	200	160	132	220	8-M16	Ø18	350	16,3x16,3	F10
100	52	220	180	156	240	8-M16	Ø18	405	16,3x16,3	F10
125	56	250	210	184	260	8-M16	Ø18	450	16,3x16,3	F10
150	56	285	240	212	280	8-M20	Ø23	510	19,3x19,3	F10
200	60	340	295	266	300	8-M20	Ø23	610	20,5x20,5	F10
250	68	395	350	319	340	12-M20	Ø23	765	21,5x21,5	F14
300	78	445	400	370	380	12-M20	Ø23	820	21,5x21,5	F14
350	78	505	460	430	400	16-M20	Ø23	970	23x23	F14
400	102	565	515	480	450	16-M24	Ø27	1024	23x23	F14

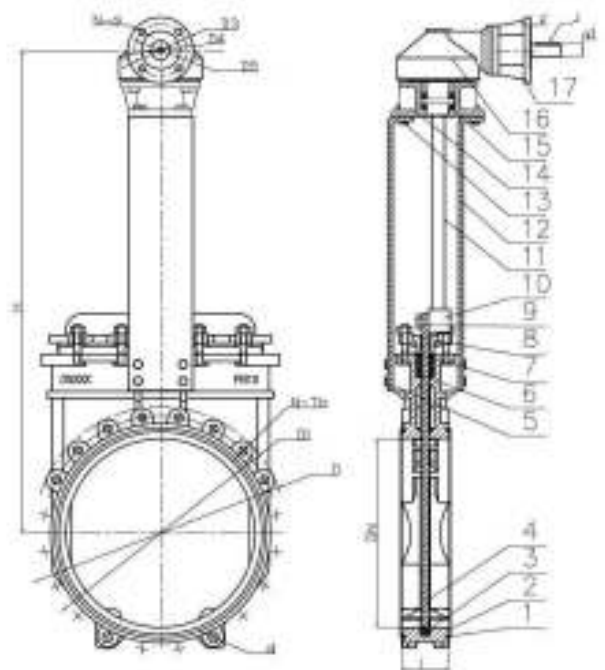
**Затвор шиберный (ножевой)
с неподвижным штоком
модель RF45 (DN 450-1200)**

ТЕХНИЧЕСКИЕ ХАРАКТЕРИСТИКИ

- Номинальный диаметр: от 450мм до 1200мм.
- DN 450-1200 – не выдвижной шток.
- Уплотнение двухстороннее. Резина EPDM. Класс герметичности А
- Рабочая температура: -25°С ÷ +120°С.
- Рабочее давление: 10 атм.
- Дизайн: EN1074-2
- Строительная длина: EN 558-1.
- Фланцы: EN 1092-2
- Test: EN12266-1.
- Порошковое эпоксидное покрытие,
- Тип привода: штурвал (DN 50-400), редуктор (DN 500-1200)
(электропривод по заказу).



СПЕЦИФИКАЦИЯ		
№п/п	Наименование	Материал
1	Кольцо	NBR
2	Корпус	Высокопрочный чугун GGG40
3	Уплотнение	NBR
4	Диск	Нерж. сталь SS304
5	Болт	Нерж. сталь 201
6	Уплотнение	PTFE
7	Болт	Сталь 201
8	Крышка сальника	WCB
9	Болт	Сталь 201
10	Гайка штока	Латунь
11	Шток	Нерж. Сталь 2Cr13
12	Хомут	Сталь А3
13	Болт	Сталь А3
14	Голова хомута	WCB
15	Подшипник	ZChSnSb10-6
16	Редуктор	QT 400
17	Присоединительный фланец	WCB



ГАБАРИТНЫЕ РАЗМЕРЫ																
DN	L	D	D1	D2	D0	X-Th	d	H	D3	D4	D5	N-d	f	d1	J	
450	114	615	565	530	310	20-M24	ø27	1220	125	102	70	4-ø12	4	ø28	8x7	
500	127	670	620	582	310	20-M24	ø27	1330	125	102	70	4-ø12	4	ø28	8x7	
600	154	780	725	682	310	20-M27	ø30	1460	125	102	70	4-ø12	4	ø28	8x7	
700	165	895	840	794	310	24-M27	ø30	1750	175	140	100	4-ø18	5	ø28	8x7	
800	190	1015	950	901	310	24-M30	ø33	1940	175	140	100	4-ø18	5	ø28	8x7	
900	203	1115	1050	1001	460	28-M30	ø33	2160	175	140	100	4-ø18	5	ø32	10x8	
1000	216	1230	1160	1112	460	28-M33	ø36	2390	210	165	130	4-ø23	6	ø32	10x8	
1200	254	1455	1380	1328	460	32-M36	ø39	2700	210	165	130	4-ø23	6	ø32	10x8	

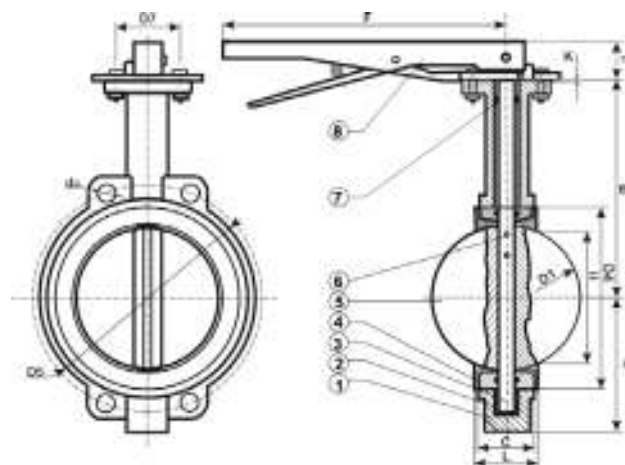
**Затвор межфланцевый
с рычагом
модель RF13 (DN 50-300)**

ТЕХНИЧЕСКИЕ ХАРАКТЕРИСТИКИ

- Номинальный диаметр: от 50мм до 300мм
- Рабочая температура: -25°C ÷ +120°C.
- Рабочее давление: 10/16 атм.
- Внешний вид: EN 593
- Фланцы: EN 1092-2
- Верхний фланец ISO 5211
- Testing: EN12266-1
- Порошковое эпоксидное покрытие снаружи и внутри корпуса
- Высокая антикоррозийная защита
- Подготовка под электропривод



СПЕЦИФИКАЦИЯ		
	Часть	Материал
1	Корпус	Высокопрочный ковкий чугун
2	Втулка	Бронза
3	Шток	Нержавеющая сталь
4	Седло	Резина EPDM/NBR
5	Диск	Ковкий чугун CF8/CF8M
6	Штифт	Сталь
7	Уплотнение	Резина NBR ASTM D2000
8	Рычаг	Ковкий чугун

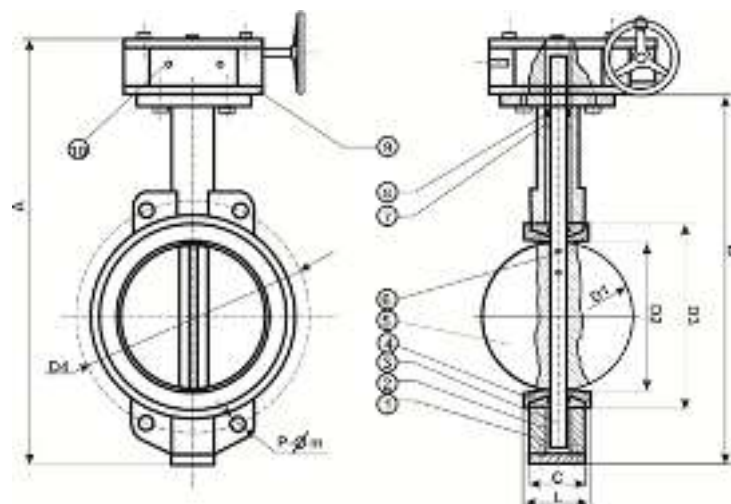


ГАБАРИТНЫЕ РАЗМЕРЫ																				
DN	D	D1	D2	D3	H1	H2	E	L1	L2	d1	d2	d3	d4	h	V	F	PN 10		PN 16	
																	K	n-d	K	n-d
50	100	52.88	32.3	76.3	80	161	32	42.04	45	77	35	50	4-7	9	12.1	162	125	4-19	125	4-19
65	120	64.49	46.1	89	89	175	32	44.68	47.6	77	35	50	4-7	9	12.1	267	145	4-19	145	4-19
80	127	78.84	64.4	103.9	95	181	32	45.21	49	77	35	50	4-7	9	12.1	267	160	8-19	160	8-19
100	156	104.04	86.3	135	114	200	32	52.07	54.7	92	55	70	4-10	11	14.1	267	180	8-19	180	8-19
125	190	123.32	110.6	159	127	213	32	54.36	58	92	55	70	4-10	14	18.1	267	210	8-19	210	8-19
150	212	155.58	134.8	188.4	139	226	32	55.75	58.6	92	55	70	4-10	14	18.1	267	240	8-23	240	8-23
200	268	202.46	192.4	238.12	175	260	45	60.58	63.4	125	70	102	4-12	17	22.2	359	295	8-23	295	12-23
250	325	250.47	241.7	292.35	203	292	45	65.63	70	125	70	102	4-12	22	28.2	499	350	12-23	355	12-28
300	402	301.55	291.8	344.09	242	337	45	76.9	80.1	150	85	125	4-14	22	28.2	499	400	12-23	410	12-28

**Затвор межфланцевый
с редуктором
модель RF13 (DN 50-600)**

ТЕХНИЧЕСКИЕ ХАРАКТЕРИСТИКИ

- Номинальный диаметр: от 50мм до 600мм
- Рабочая температура: -25°C ÷ +120°C.
- Рабочее давление: 10/16 атм.
- Внешний вид: EN 593
- Фланцы: EN 1092-2
- Верхний фланец ISO 5211
- Testing: EN12266-1
- Порошковое эпоксидное покрытие снаружи и внутри корпуса
- Высокая антикоррозийная защита
- Подготовка под электропривод



СПЕЦИФИКАЦИЯ		
№	ЧАСТЬ	МАТЕРИАЛ
1	Корпус	Высокопрочный чугун GJS-500-7
2	Втулка	Бронза
3	Шток	Нержавеющая сталь
4	Седло	Резина EPDM/NBR
5	Диск	Высокопрочный чугун GJS-500-7
6	Штифт	Сталь
7	Короткая втулка	Бронза
8	Уплотнительное кольцо	Резина NBR
9	Редуктор	Высокопрочный чугун GJS-500-7
10	Регулятор	Сталь

ГАБАРИТНЫЕ РАЗМЕРЫ										
DN	D1	D2	D3	D4	A	B	C	L	m	Вес, кг
50	52.88	54	76.3	100	330	241	42	45	13	
65	64.48	65	89	120	340	264	44.7	47.6	13	
80	78.84	79	103.9	127	355	276	45.2	49	13	
100	104.04	104	135	156	340	314	52.1	54.7	16	10.8
125	123.32	125	159	190	420	340	54.4	58	19	15
150	155.58	156.5	188.4	212	440	365	55.8	58.6	19	20
200	202.46	204	238	268	520	435	60.6	63.4	22	26.3
250	250.47	254	292.4	325	640	495	65.6	70	28	32.7
300	311.55	320	344	402	660	579	76.9	80.1	32	44.5
350	333.3	334	405	460	710	620	76.5	79.5	32	67.5
400	389.6	390	470	515	835	715	85.7	90	32	108
450	440.5	440	521	565	920	810	104.6	109	35	120
500	491.6	500	565	620	1045	806	130	135	35	164
600	594	604	693	725	1160	1020	151	156	35	290

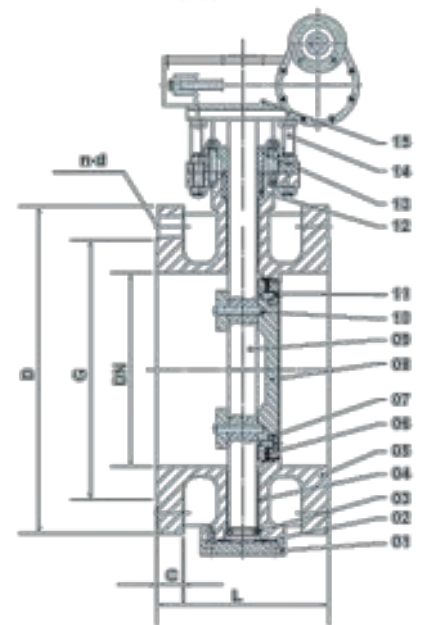
**Затвор трёхэксцентричный
с редуктором
модель RF34 (DN 125-1800)**

ТЕХНИЧЕСКИЕ ХАРАКТЕРИСТИКИ

- Номинальный диаметр: от 125мм до 1800мм
- Рабочая температура: -20°C ÷ 425°C
- Рабочее давление: 10/16 атм.
- Внешний вид: EN 593:2004
- Фланцы: EN 1092-1
- Строительная длина: EN 558-1
- Верхний фланец ISO 5211
- Testing: EN12266-1
- Порошковое эпоксидное покрытие снаружи и внутри корпуса
- Подготовка под электропривод



СПЕЦИФИКАЦИЯ		
№	ЧАСТЬ	МАТЕРИАЛ
1	Заглушка	Углеродистая сталь
2-6	Уплотнение	Сталь + графит
3	Кольцо	Нержавеющая сталь
5	Корпус	Углеродистая сталь
7	Фиксатор	Нержавеющая сталь
8	Диск	CF8
9	Шток	Нержавеющая сталь
10	Штырь	Нержавеющая сталь
11	Винт	Сталь
12-13	Сальник	Углеродистая сталь +графит
14	Верхняя часть	Углеродистая сталь
15	Редуктор	



ГАБАРИТНЫЕ РАЗМЕРЫ													
DN	PN 10					PN 16					L	H1	H2
	D	K	G	C	n-d	D	K	G	C	n-d			
125	250	210	188	19	8-19	250	210	184	19	8-19	140	125	285
150	285	240	212	19	8-23	285	240	211	19	8-23	140	176	305
200	340	295	268	20	8-23	340	295	266	20	12-23	152	202	346
250	395	350	320	22	12-23	405	355	319	22	12-28	165	235	402
300	445	400	370	24.5	12-23	460	410	370	24.5	12-28	178	265	432
350	505	460	430	24.5	16-23	520	470	429	26.5	16-28	190	305	473
400	565	515	482	24.5	16-28	580	525	480	28	16-31	216	335	528
500	670	620	585	26.5	20-28	715	650	609	31.5	20-34	229	405	600
600	780	725	685	30	20-31	840	770	720	36	20-37	267	450	740
700	895	840	800	32.5	24-31	910	840	794	39.5	24-37	292	530	810
800	1015	950	905	35	24-34	1025	950	901	43	24-41	318	600	990
900	1115	1050	1005	37.5	28-34	1125	1050	1001	46.5	28-41	330	640	1040
1000	1230	1160	1110	40	28-37	1255	1170	1112	50	28-44	410	720	1110
1200	1455	1380	1330	45	32-41	1485	1390	1328	57	32-50	470	840	1270
1400	1675	1590	1535	46	36-44	1685	1590	1530	60	36-50	530	990	1430
1600	1915	1820	1760	49	40-50	1930	1820	1750	65	40-57	600	1130	1623
1800	2115	2020	1960	52	44-50	2130	2020	1950	70	44-57	670	1270	1790

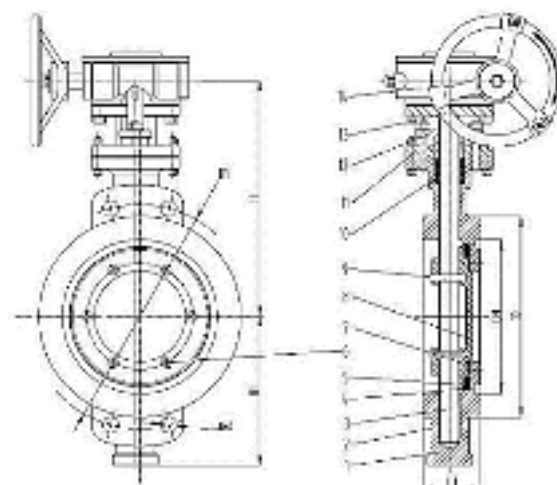
**Затвор дисковый
поворотный трёхэксцентриковый
межфланцевый
модель RF31 (DN 100-1200)**

ТЕХНИЧЕСКИЕ ХАРАКТЕРИСТИКИ

- Порошковое эпоксидное покрытие, нанесённое электростатическим способом,
- Класс герметичности A;
- Диаметр: DN 200-600;
- Стандартное рабочее давление: Pn 16;
- Рабочая температура: -30 C° до +425°C;
- Внешний вид: EN 593-2004;
- Фланцы: EN 1092-1-2008;
- Строительная длина: EN 558-1, Series 20 DIN 3202/K1;
- Test: EN 12266-1-2003; testing body shell-24 MPa, testing seal-17,6 MPa
- Тип привода: редуктор.



СПЕЦИФИКАЦИЯ		
№	Деталь	Материал
1	Корпус	Углеродистая сталь
2	Втулка	Самосмазывающийся материал
3	Шток	Нержавеющая сталь
4	Седло	Нержавеющая сталь
5	Уплотнительное кольцо	Нержавеющая сталь+Графит
6	Винт	Сталь
7	Стопорная шайба	Углеродистая сталь конструкционная
8	Диск	Углеродистая сталь
9	Клиновидная шпилька	Нержавеющая сталь
10	Набивка	Графит
11	Хомут	Углеродистая сталь
12	Крышка сальника	Углеродистая сталь
13	Штурвал	Высокопрочный чугун
14	Червячная передача	Готовый узел в сборе



ГАБАРИТНЫЕ РАЗМЕРЫ						
DN	D1	D0	LJ	n-d	H1	H
200	295	268	89	12-ø22	205	400
250	320	320	114	12-ø26	215	440

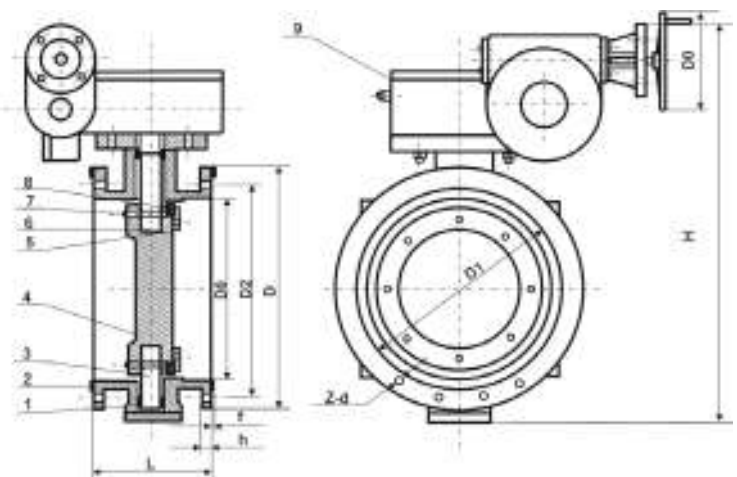
**Затвор двуэксцентричный
с редуктором
модель RF36 (DN 100-2000)**

ТЕХНИЧЕСКИЕ ХАРАКТЕРИСТИКИ

- Номинальный диаметр: от 100мм до 2000мм
- Рабочая температура: -20°C ÷ +120°C
- Рабочее давление: 10/16 атм.
- Внешний вид: EN 593
- Фланцы: EN 1092-2
- Строительная длина: EN 558-1
- Верхний фланец ISO 5211
- Testing: EN12266-1
- Порошковое эпоксидное покрытие.
- Ось поворотного диска смещена, что обеспечивает более лёгкое открытие закрытие затвора при больших диаметрах водовода и/или высоких скоростях потока жидкости
- Подготовка под электропривод
- PN 25– под заказ (DN 100-1400)



СПЕЦИФИКАЦИЯ		
Часть	Материал	
1	Втулка	Бронза
2	Корпус	Высокопрочный чугун GJS500с шаровидным графитом
3	Шток	Нержавеющая сталь
4	Диск/уплотнение	Высокопрочный чугун GJS500 с шаровидным графитом /резина EPDM/NBR
5	Уплотнительное кольцо	Нержавеющая сталь
6	Шток	Нержавеющая сталь
7	Штифт	сталь
8	Уплотнение седла	Резина EPDM/NBR
9	Редуктор	сталь



ГАБАРИТНЫЕ РАЗМЕРЫ																
DN	PN 10					PN 16					L	H1	H2	Вес, кг		
	D	K	G	C	n-d	D	K	G	C	n-d				PN 10	PN 16	
100	220	180	156	19	8-19	220	180	156	19	8-19	190	118	172	62	62	
150	285	240	211	19	8-23	285	240	211	19	8-23	210	156	241	88	88	
200	340	295	266	20	8-23	340	295	266	20	12-23	230	193	266	104	14	
250	395	350	319	22	12-23	405	355	319	22	12-28	250	223	301	136	136	
300	445	400	370	24.5	12-23	460	410	370	24.5	12-28	270	252	331	150	150	
350	505	460	429	24.5	16-23	520	470	429	26.5	16-28	290	288	365	199	199	
400	565	515	480	24.5	16-28	580	525	480	28	16-31	310	320	398	256	271	
450	615	565	530	25.5	20-28	640	585	548	30	20-31	330	343	440	298	298	
500	670	620	582	26.5	20-28	715	650	609	31.5	20-34	350	370	535	390	410	
600	780	725	682	30	20-31	840	770	720	36	20-37	390	435	531	527	549	
700	895	840	794	32.5	24-31	910	840	794	39.5	24-37	430	495	604	755	780	
800	1015	950	901	35	24-34	1025	950	901	43	24-41	470	570	664	1018	1045	
900	1115	1050	1001	37.5	28-34	1125	1050	1001	46.5	28-41	510	640	733	1120	1222	
1000	1230	1160	1112	40	28-37	1255	1170	1112	50	28-44	550	706	898	1881	1905	

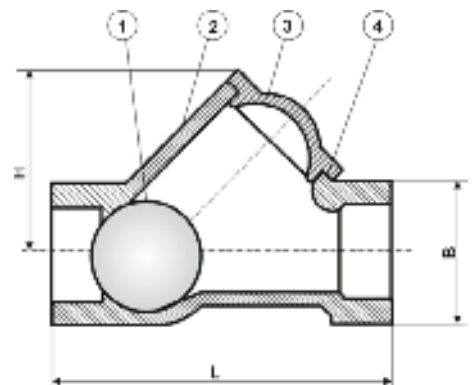
Обратный клапан шаровый
модель RF38 (DN 50-300)

ТЕХНИЧЕСКИЕ ХАРАКТЕРИСТИКИ

- Обратный клапан служит для пропускания жидкости только в одном направлении, предупреждая её обратное течение.
- Обратный клапан оснащён верхней крышкой, что позволяет производить работы по техническому обслуживанию клапана без демонтажа из системы.
- Порошковое эпоксидное покрытие.
- Малые потери давления.
- Отсутствие риска заклинивания шара.
- Самоочищающийся шар.
- Номинальный диаметр: муфтовое присоединение: от 32мм (1 ¼") до 80мм (3").
фланцевое присоединение: от 40мм (1 ½ ") до 300мм (12").
- Рабочая температура: -20°C ÷ +120°C
- Стандартное рабочее давление: Pn 16.
- Строительная длина соответствует нормам EN 558-1 серия 48 (DIN 3202 F6)
- Фланцы: EN 1092-2.
- Муфтовое присоединение: ISO 228-1.



СПЕЦИФИКАЦИЯ		
№	Часть	Материал
1	Корпус	Высокопрочный чугун GJS500
2	Крышка	Высокопрочный чугун GJS500
3	Шар	Сталь + Резина NBR
		Сталь + Резина EPDM
4	Уплотнение	Резина EPDM/ Резина NBR



ГАБАРИТНЫЕ РАЗМЕРЫ														
DN	PN 10					PN 16					L	H	α	Вес, кг PN 10
	D	K	G	n-d	C	D	K	G	n-d	C				
50	165	125	99	4-19	19	165	125	99	4-19	19	200	111	60	6,5
65	185	145	118	4-19	19	185	145	118	4-19	19	240	145	45	11
80	200	160	132	8-19	19	200	160	132	8-19	19	260	185	55	14,4
100	220	180	156	8-19	19	220	180	156	8-19	19	300	190	60	20
125	250	210	184	8-19	19	250	210	184	8-19	19	350	254	60	30,4
150	285	240	211	8-23	19	285	240	211	8-23	19	400	285	55	42,3
200	340	295	266	8-23	20	340	295	266	12-23	20	500	353	53	73,5
250	395	350	319	12-23	22	405	355	319	12-28	22	600	480	60	128
300	445	400	370	12-23	24.5	460	410	370	12-28	24.5	700	563	60	180

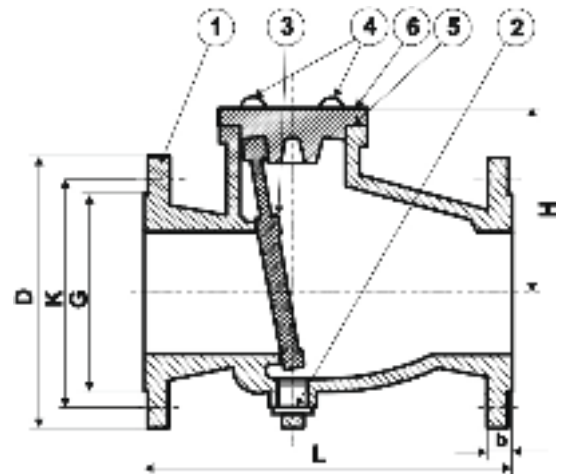
**Обратный клапан
створчатый
модель RF02 (DN 50-300)**

ТЕХНИЧЕСКИЕ ХАРАКТЕРИСТИКИ

- Номинальный диаметр: от 50мм до 300мм
- Рабочая температура: -20°C ÷ +120°C
- Рабочее давление: 10/16 атм.
- Внешний вид: EN 1074-3
- Фланцы: EN 1092-2
- Строительная длина: EN 558-1
- Testing: EN12266-1
- Порошковое эпоксидное покрытие
- Обратный клапан оснащён верхней крышкой, что позволяет производить работы по техническому обслуживанию клапана без демонтажа из системы
- При полном открытии клапана диск входит в так называемый «карман», что снижает гидравлические потери, предотвращает вибрацию и продлевает срок службы клапана
- Возможна поставка запасных частей (створок)



СПЕЦИФИКАЦИЯ		
№	Часть	Материал
1	Корпус	Высокопрочный чугун GJS500
2	Заглушка	Сталь
3	Покрытие клина	Резина EPDM
4	Болт	Сталь
5	Уплотнение	Резина NBR
6	Крышка	Высокопрочный чугун GJS500

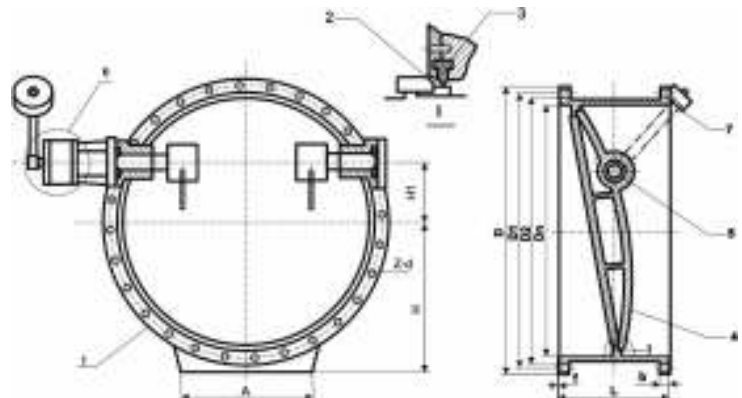


ГАБАРИТНЫЕ РАЗМЕРЫ													
DN	PN 10					PN 16					L	H	Вес, кг
	D	K	G	n-d	C	D	K	G	n-d	C			
50	165	125	99	4-20	19	165	125	99	4-20	19	200	115	11
65	185	145	118	4-20	19	185	145	118	4-20	19	240	125	15
80	200	160	132	8-20	19	200	160	132	8-20	19	260	140	18
100	220	180	156	8-20	19	220	180	156	8-20	19	300	150	26
125	250	210	184	8-20	19	250	210	184	8-20	19	350	165	35
150	285	240	211	8-24	19	285	240	211	8-24	19	400	180	42
200	340	295	266	8-24	20	340	295	266	12-24	20	500	205	64
250	395	350	319	12-24	22	405	355	319	12-29	22	600	246	110
300	445	400	370	12-24	24.5	460	410	370	12-29	24.5	700	285	149

**Обратный клапан
с противовесом и гидротормозом
модель RF39 (DN 100-1200)**

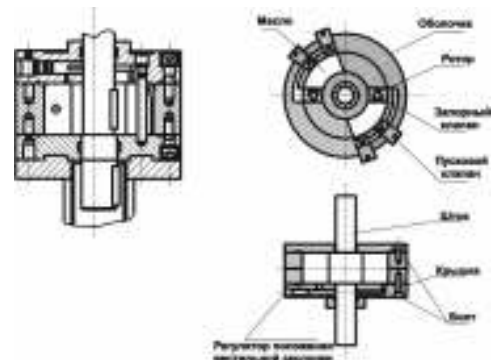
ТЕХНИЧЕСКИЕ ХАРАКТЕРИСТИКИ

- Номинальный диаметр: от 100мм до 1200мм
- Рабочая температура: -20°C ÷ ÷ +120°C
- Рабочее давление: 10/16 атм.
- Внешний вид: EN 1074-2
- Фланцы: EN 1092-2
- Строительная длина: EN 558-1 Серия 14
- Testing: EN12266-1
- Наличие противовеса и гидротормоза обеспечивает более плавное открытие/закрытие клапана
- Порошковое эпоксидное покрытие



СПЕЦИФИКАЦИЯ		
1	Корпус	GGG50 (высокопрочный чугун)
2	Уплотнительное кольцо корпуса	SS304
3	Уплотнительное кольцо диска	EPDM
4	Диск	GGG50 (высокопрочный чугун)
5	Шток	SS410 (нержавеющая сталь)
6	Буферное устройство NY100 11	
7	Противовес	GG25 (чугун)

БУФЕРНОЕ УСТРОЙСТВО NY-100



ГАБАРИТНЫЕ РАЗМЕРЫ										
Dn	L	D	D1	D2	b	f	H	H1	A	Z-d
100	190	220	180	156	19	3		28		8-φ19
150	210	285	240	211	19	3		40		8-φ23
200	230	340	295	266	20	3		55		8-φ23
250	250	395	350	319	22	3		67,5		12-φ23
300	270	445	400	370	24,5	4		80		12-φ23
350	290	505	460	429	24,5	4		96		16-φ23
400	310	565	515	480	24,5	4		110		16-φ28
500	350	670	620	582	26,5	4		138		20-φ28
600	390	780	725	682	30	5	450	165	445	20-φ31
700	430	895	840	794	32,5	5	510	195	500	24-φ31
800	470	1015	950	901	35	5	570	222	560	24φ-34
900	510	1115	1050	1001	37,5	5	620	250	610	28-φ24
1000	550	1230	1160	1112	40	5	675	278	665	28-φ37
1200	630	1455	1380	1328	45	5	790	335	700	32-φ41

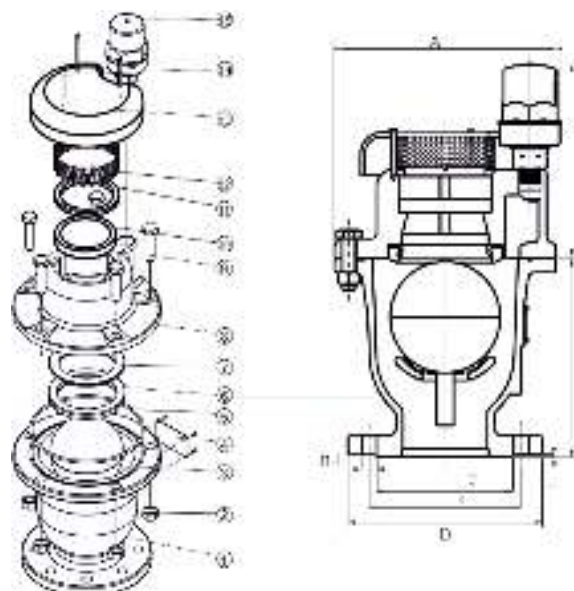
Комбинированный воздушный клапан с противогидроударным дополнением модель RF-PAV-AV-INEX NS DI (DN 50-200)

ТЕХНИЧЕСКИЕ ХАРАКТЕРИСТИКИ

- Номинальный диаметр: 50-200мм
- Рабочая температура: 60°C (кратковременно — до 90°C)
- Стандартное рабочее давление: 0,2-16 бар
- Комбинированный воздушный клапан сочетает в себе кинетический и автоматический клапаны
- Комбинированный воздушный клапан выпускает и впускает воздух при заполнении и опорожнении системы транспортируемой жидкостью, а также автоматически выпускает скопившийся воздух (газы) в процессе работы системы, находящейся под давлением
- Данный клапан включает в себя систему контролируемого выпуска воздуха, которая эффективно снижает силу ударной волны и предохраняет трубопровод от гидравлических ударов.



СПЕЦИФИКАЦИЯ		
№	ЧАСТЬ	МАТЕРИАЛ
1	Корпус	Высокопрочный чугун
2	Крышка	Высокопрочный чугун
3	Уплотнитель седла	Резина EPDM
4	Седло	Бронза
5	Поплавок	Нержавеющая сталь
6	Створка	PVC
7	Кольцо	PVC
8	Фильтр	Нержавеющая сталь
9	Крышка фильтра	Нержавеющая сталь
10	Болты	Нержавеющая сталь
11	O-ring	Резина BUNA-N
12	Болт	Нержавеющая сталь
13	Гайка	Нержавеющая сталь
14	Болт	Нержавеющая сталь
15	Автоматический клапан	Армированный нейлон/основание латунь



ГАБАРИТНЫЕ РАЗМЕРЫ			
DN	Ширина	Высота	Вес, кг
50	200	360	18
80	230	430	25
100	270	460	33
150	375	700	96
200	465	800	145

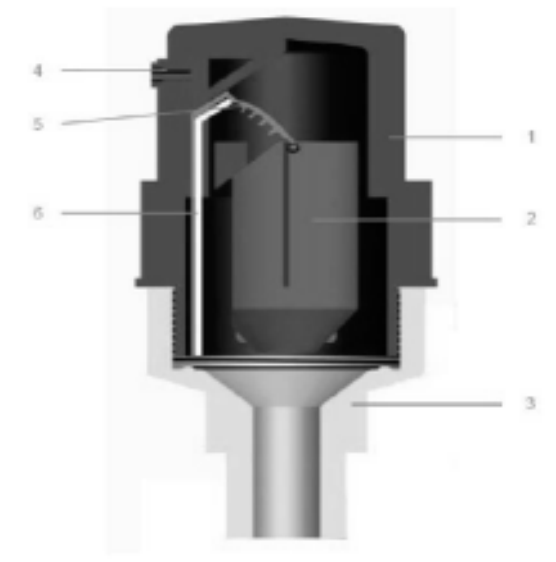
Автоматический воздушный клапан
модель AV-INEX-600-M-16 (DN 20)
AV-INEX-600-MP-16 (DN 25)

ТЕХНИЧЕСКИЕ ХАРАКТЕРИСТИКИ

- Модель AV-INEX-600-M-16 — основание латунь
- Модель AV-INEX-600-MP-16 — основание пластик
- Номинальный диаметр: 20мм (¾"), 25мм (1")
- Рабочая температура: 60°C (кратковременно — до 90°C)
- Стандартное рабочее давление: 0,2-16 бар
- Благодаря конструкции гибкого уплотнителя выпускное отверстие имеет большую площадь и, соответственно, большую пропускную способность
- Выпускное отверстие не подвержено засорению
- Конструкция гибкого уплотнителя менее чувствительна к перепадам давления чем конструкция прямого поплавкового уплотнителя
- Принцип работы:
- Клапан открыт – выпуск воздуха.
 Жидкость поступает в клапан, поднимает поплавок, система гибкого уплотнителя закрыта.
- Скопление воздуха над поплавком оттесняет его, открывая выпускное отверстие клапана до полного удаления воздуха.
- Поднятие уровня жидкости в клапане — закрытие системы гибкого уплотнителя.



СПЕЦИФИКАЦИЯ		
№	ЧАСТЬ	МАТЕРИАЛ
1	Корпус	Армированный нейлон
2	Поплавок	Полипропилен
3	Основание	Армированный нейлон/латунь
4	Выпускной штуцер	Армированный нейлон/латунь
5	Гибкий уплотнитель	Резина EPDM
6	Фиксатор	Армированный нейлон



ГАБАРИТНЫЕ РАЗМЕРЫ				
DN	Ширина	Высота	Площадь отверстия, мм2	Вес, кг
20	75	140	12	0.65
25	75	140	12	0.3

Комбинированный воздушный клапан для систем канализации модель AV-INEX-600-S-16 (DN 50-100)

ТЕХНИЧЕСКИЕ ХАРАКТЕРИСТИКИ

- Номинальный диаметр: 50-100мм
- Рабочая температура: 60°C (кратковременно — до 100°C)
- Стандартное рабочее давление: 0,2-16 бар
- Комбинированный воздушный клапан сочетает в себе кинетический и автоматический
- Сконструирован специально для работы в системах канализации.
- Комбинированный воздушный клапан выпускает и впускает воздух при заполнении и опорожнении системы транспортируемой жидкостью, а также автоматически выпускает скопившийся воздух (газы) в процессе работы системы, находящейся под давлением.
- Коническая форма клапана исключает контакт между загрязнёнными жидкостями и рабочим механизмом клапана, посредством создания и сохранения в клапане воздушной прослойки.
- Воронкообразная нижняя часть корпуса способствует оседанию грязи и удалению её с потоком жидкости по трубопроводу, тем самым предотвращая засорение клапана.



клапаны.

СПЕЦИФИКАЦИЯ		
№	ЧАСТЬ	МАТЕРИАЛ
1	Фланец	Армированный нейлон
2	Гайка	Нержавеющая сталь
3	Уплотнение	Нержавеющая сталь
4	Поплавок	Полипропилен
5	Уплотнение	Нержавеющая сталь
6	Шток	Нержавеющая сталь
7	Стопор	Нержавеющая сталь
8	Пружина	Нержавеющая сталь
9	Корпус	Армированный нейлон
10	Фиксатор	Армированный нейлон
11	Поплавок	Полипропилен
12	Гибкий уплотнитель	Резина EPDM



ГАБАРИТНЫЕ РАЗМЕРЫ

DN	В	Н	Д	К	Вес, кг
50	370	480	165	125	4.2
80	370	480	200	160	5.4
100	370	480	220	180	6

Регулирующий клапан
тип «после себя»
модель **HM-ARP2M (DN 50-800)**

ТЕХНИЧЕСКИЕ ХАРАКТЕРИСТИКИ

- Номинальный диаметр: 50-800мм
- Рабочая температура: 80°C (кратковременно — до 90°C)
- Стандартное давление: 10-16 бар
- Регулирующие клапаны предназначены для контроля и регулирования параметров жидкости в системах водоснабжения (водопроводные сети, системы противопожарной защиты, системы очистки вод, инженерные сооружения, сети промышленных предприятий, насосные и станции заправки водой)
- Оптимизация процессов снижения избыточного давления на участках систем водоснабжения позволяет сокращать аварийность и экономить электроэнергию
- Снижение нагрузок в инженерных сетях позволяет продлить эксплуатацию ветхих систем на несколько лет
- Явными преимуществами регулирующих клапанов являются:
- компактность и простота конструкции, лёгкость в проведении монтажных работ;
- заниженные риски гидравлических потерь;
- исключительно устойчивая сопротивляемость коррозии;
- полное соответствие европейским и американским стандартам;
- широкий выбор комплектации;
- идеальная герметичность клапана



ПРИНЦИП РАБОТЫ

Рис. 1 «Открытое положение»

В этом случае регулирующий клапан-пилот распознает давление в системе на выходе клапана как «нижнее заданное» и полностью открывает клапан. Давление в системе поднимает запорный диск в положение «полностью открыто», и жидкость протекает свободно. Давление в клапане направлено на нижнюю поверхность запорного элемента.

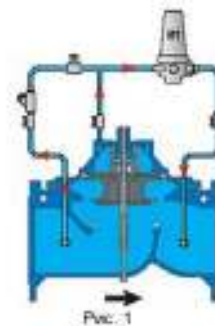


Рис. 2 «Закрытое положение»

В этом случае регулирующий клапан-пилот распознает давление в системе после клапана как «выше заданное» и устанавливает запорный элемент в положение «закрыто» в следствии гидравлического давления обратного потока на диафрагму.

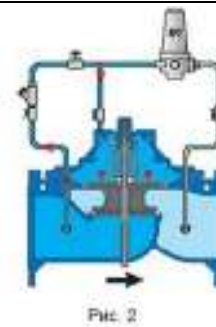
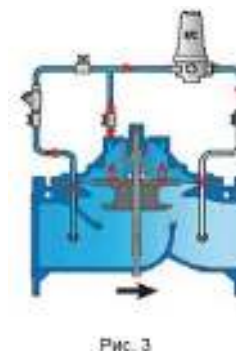
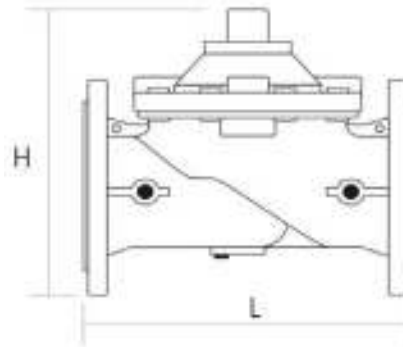
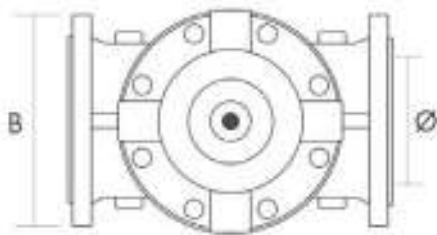


Рис. 3 «регулирующий режим»

С помощью клапана-пилота задаётся диапазон регулировки желаемого давления на выходе клапана «после себя». При достижении установленного давления на выходе запорный элемент будет частично открыт, а давление на диафрагму будет соответствовать установленному давлению на клапане-пилоте.





ГАБАРИТНЫЕ РАЗМЕРЫ

DN	L	H	B	Вес, кг
50	230	220	165	17
65	290	230	185	20
80	310	290	200	26
100	350	310	235	35
125	400	340	270	48
150	480	440	300	85
200	600	535	360	115
250	730	560	425	140
300	850	660	485	420
350	980	695	555	530
400	1100	985	620	800
500	1250	1040	730	950
600	1450	1095	845	1350
700	1650	1305	910	2600
800	1850	1360	1025	3000

ТАБЛИЦА ПОДБОРА КЛАПАНА

DN	Низкий коэффициент потерь		Рекомендуемый расход		Системы ирригации и пожарозащиты		Минимальный расход		Максимальный расход	
	л/с	м3/ч	л/с	м3/ч	л/с	м3/ч	л/с	м3/ч	л/с	м3/ч
50	4.5	16	6.7	24	8.8	32	1	3.5	9.8	35
65	7.6	27	11.3	41	14.9	54	1.7	6	16.6	60
80	11.6	42	17.1	62	22.6	81	2.5	9	25.1	90
100	18.1	65	26.7	96	35.3	127	3.9	14	39.3	141
125	28.2	102	41.7	150	55.2	199	6.1	22	61.4	221
150	40.6	146	60.1	216	79.5	286	8.8	32	88.4	318
200	72.3	260	106.8	385	141.4	509	15.7	57	157.1	565
250	112.9	406	166.9	601	220.9	795	24.5	88	245.4	884
300	162.6	585	240.3	865	318.1	1145	35.3	127	353.4	1272
400	289	1040	427.3	1538	565.5	2036	62.8	226	628.3	2262
500	451.6	1626	667.6	2403	883.6	3181	98.2	353	981.7	3534
600	650.3	2341	961.3	3461	1272.3	4580	141.4	509	1413.7	5089
700	885.1	3187	1308.5	4711	1731.8	6234	192.4	693	1924.2	6927
800	1156.1	4162	1709	6152	2261.9	8143	251.3	905	2513.3	9048
v m/c	2.3		3.4		4.5		0.5		5	

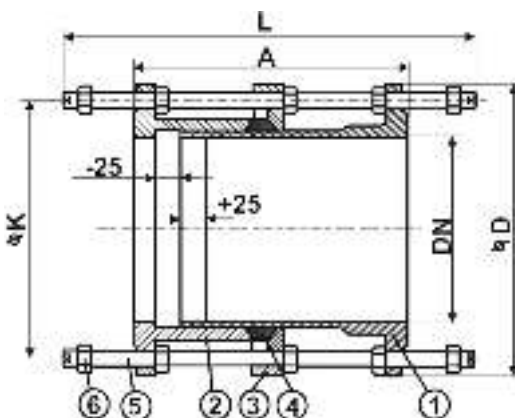
**Демонтажная вставка
трёхфланцевая
модель RF12 (DN 80-1200)**

ТЕХНИЧЕСКИЕ ХАРАКТЕРИСТИКИ

- Номинальный диаметр: от 80мм до 1200мм
- Рабочая температура: -10°C ÷ 80°C
- Рабочее давление: 10/16 атм.
- Фланцы: EN 1092-2
- Testing: EN12266-1
- Порошковое эпоксидное покрытие
- Предназначены для облегчения монтажа/демонтажа запорной арматуры, клапанов, фасонных частей и т.д.
- Обеспечивает компенсацию осевого смещения труб при сборке/разборке



СПЕЦИФИКАЦИЯ		
№	ЧАСТЬ	МАТЕРИАЛ
1	Шпилька	GD4.8
2	Короткая часть	Высокопрочный чугун GJS400-15
3	Средний фланец	Высокопрочный чугун GJS400-15
4	Уплотнение	Резина EPDM
5	Длинная часть	Высокопрочный чугун GJS400-15
6	Гайка	GD4.8



DN	ГАБАРИТНЫЕ РАЗМЕРЫ											
	PN 10						PN 16					
	L	D	K	H	Шпилька	Вес, кг	L	D	K	H	Шпилька	Вес, кг
80	200	200	160	350	16x8	18	200	200	160	350	16x8	18
100	200	220	180	350	16x8	20	200	220	180	350	16x8	20
125	200	250	210	350	16x8	24	200	250	210	350	16x8	24
150	200	285	240	350	20x8	30	200	285	240	350	20x8	30
200	220	340	295	380	20x8	42	220	340	295	380	20x12	45
250	220	400	350	380	20x12	62	230	400	355	400	24x12	66
300	220	455	400	390	20x12	67	250	455	410	420	24x12	84
350	230	505	460	400	20x16	85	260	520	470	440	24x16	107
400	230	565	515	410	24x16	105	270	580	525	460	27x16	142
450	250	615	565	430	24x20		270	640	585	470	27x20	
500	260	670	620	450	24x20	155	280	715	650	490	30x20	200
600	260	780	725	460	27x20	225	300	840	770	520	33x20	305
700	260	895	840	460	27x24	300	300	910	840	520	33x24	321
800	290	1010	950	500	30x24	361	320	1025	950	550	36x24	469
900	290	1115	1050	500	30x28	400	320	1125	1050	560	36x28	535
1000	290	1230	1160	510	33x28	516	340	1255	1170	600	39x28	698
1200	320	1455	1380	570	36x32	895	360	1485	1390	650	45x32	1070

Компенсатор фланцевый модель RF26 (DN 50-1200)

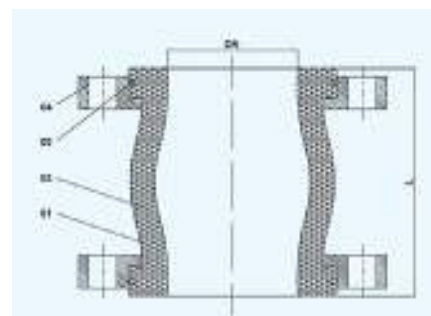
ТЕХНИЧЕСКИЕ ХАРАКТЕРИСТИКИ

Компенсатор фланцевый применяют для снижения вибрации, шума. Гибкая вставка играет важную роль в момент гидравлического удара, поглощая как продольные, так и поперечные удары, и смещения. Ещё одна важная роль гибкой вставки заключается в компенсации тепловых удлинений в трубопроводе. Мелкие разрушающие вибрации компенсируются гибкой вставкой (антивибрационной вставкой). **Компенсатор фланцевый** позволяет избежать всевозможных нарушений целостности конструкции трубопроводов и позволяет их эксплуатировать при температуре до 120°C.

- Номинальный диаметр: от 50мм до 1200мм
- Рабочая температура: -10°C ÷ 80°C
- Рабочее давление: 10/16 атм.
- Фланцы: EN 1092-2
- Testing: EN12266-1



СПЕЦИФИКАЦИЯ		
№	ЧАСТЬ	МАТЕРИАЛ
1	Сильфон	Резина EPDM
2	Уплотнение	Синтетическое волокно
3	Внутреннее армирование	Углеродистая сталь
4	Фланец	Углеродистая сталь



ГАБАРИТНЫЕ РАЗМЕРЫ					
DN	L	Осевое расширение	Осевое сжатие	Поперечное смещение	Угол смещения
50	105	7	10	10	15
65	115	7	13	11	15
80	130	8	15	12	15
100	135	10	19	13	15
125	165	12	19	13	15
150	180	12	20	14	15
200	190	16	25	22	15
250	230	16	25	22	15
300	245	16	25	22	15
350	255	16	25	22	15
400	255	16	25	22	15
450	255	16	25	22	15
500	255	16	25	22	15
600	260	16	25	22	15
700	260	16	25	22	15
800	260	16	25	22	15
900	260	16	25	22	15
1000	260	16	25	22	15
1200	260	16	25	22	15

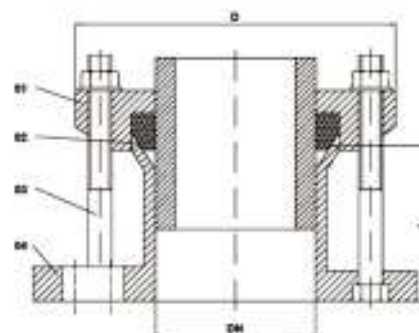
Муфта с фланцем
Для чугунных труб
модель RF16 INEX AF (DN 50-600)

ТЕХНИЧЕСКИЕ ХАРАКТЕРИСТИКИ

- Номинальный диаметр: от 50мм до 600мм
- Рабочее давление: 10/16 атм.
- Фланцы: EN 1092-2
- Testing: EN12266-1
- Порошковое эпоксидное покрытие
- Предназначена для соединения труб из разных материалов



СПЕЦИФИКАЦИЯ		
№	ЧАСТЬ	МАТЕРИАЛ
1	Фланец	Высокопрочный чугун GJS400-15
2	Уплотнение	Резина EPDM
3	Шпилька	Нержавеющая сталь
4	Корпус	Высокопрочный чугун GJS400-15



ГАБАРИТНЫЕ РАЗМЕРЫ					
DN	Обжимной диаметр	L	D	Болт	
				Размер	Количество
50	59-72	75	165	12x130	2
65	72-85	75	185	12x130	2
80	88-103	76	185	12x130	4
100	109-128	78	218	12x130	4
125	132-146	78	250	12x130	4
150	159-182	80	272	12x130	4
200	218-235	85	335	12x130	4
250	272-289	90	405	12x130	6
300	315-332	90	460	12x130	6
350	374-391	110	510	16x180	8
400	400-429	110	568	16x180	8
400	418-435	110	580	16x180	8
400	425-442	110	580	16x180	8
450	476-493	115	640	16x180	10
500	500-532	120	683	16x180	10
500	527-544	120	690	16x180	10
600	600-630	130	790	16x180	10
600	630-647	130	820	16x180	10

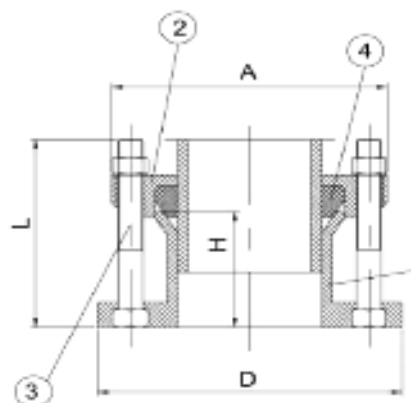
**Муфта с фланцем
для чугунных труб
модель RF 06 INEX AF (DN 700-2000)**

ТЕХНИЧЕСКИЕ ХАРАКТЕРИСТИКИ

- Номинальный диаметр: от 700мм до 2000мм
- Рабочее давление: 10/16 атм.
- Фланцы: EN 1092-2
- Testing: EN12266-1
- Порошковое эпоксидное покрытие снаружи
- Предназначена для соединения чугунных труб



СПЕЦИФИКАЦИЯ		
	ЧАСТЬ	МАТЕРИАЛ
1	Корпус	Высокопрочный чугун GJS400-15
2	Обжимное кольцо	Высокопрочный чугун GJS400-15
3	Болты и гайки	Сталь 8.8
4	Уплотнение	Резина EPDM



ГАБАРИТНЫЕ РАЗМЕРЫ															
DN	Диаметр трубы	OD	PN 10						PN 16						
			A	B	C	D	Болты		A	B	C	D	Болты		
							Количество	Мхмм					Количество	Мхмм	
700	738	+3.4-4.5	26	114	160	895	12	16x150	26	114	160	910	12	16x150	
800	842	+1.0-4.5	26	114	160	1015	12	16x150	26	114	160	1025	12	16x150	
900	945	+1.0-5.0	26	114	160	1115	14	16x150	26	114	160	1125	14	16x150	
1000	1048	+1.0-5.0	26	114	160	1230	14	16x150	26	114	160	1255	14	16x150	
1100	1152	+1.0-6.0	40	127	178	1340	16	16x165	40	127	178	1355	16	16x165	
1200	1255	+1.0-6.0	40	127	178	1435	16	16x165	40	127	178	1485	16	16x165	
1400	1462	+1.0-7.0	40	127	178	1675	18	16x165	40	127	178	1685	18	16x165	
1600	1668	+1.0-7.0	60	190	275	1915	40	16x235	60	190	275	1930	40	16x235	
1800	1875	+1.0-7.0	60	190	275	2115	44	16x235	60	190	275	2130	44	16x235	
2000	2082	+1.0-8.0	60	190	275	2325	48	16x235	60	190	275	2345	48	16x235	

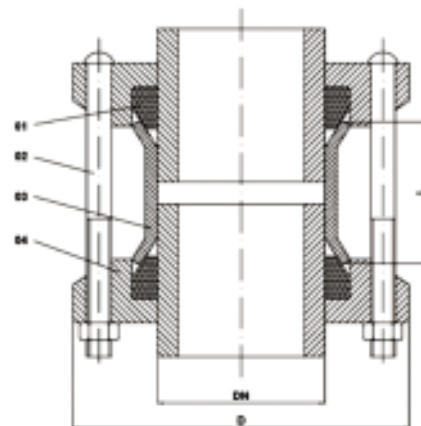
**Муфта соединительная
для чугунных труб
модель RF 07 INEX AS (DN 50-600)**

ТЕХНИЧЕСКИЕ ХАРАКТЕРИСТИКИ

- Номинальный диаметр: от 50мм до 600мм
- Рабочее давление: 10/16 атм.
- Фланцы: EN 1092-2
- Testing: EN12266-1
- Порошковое эпоксидное покрытие
- Предназначена для соединения труб из чугуна и стали одного диаметра



СПЕЦИФИКАЦИЯ		
№	ЧАСТЬ	МАТЕРИАЛ
1	Уплотнение	Резина EPDM
2	Шпилька	Сталь GD4.8
3	Муфта	Сталь
4	Обжимное кольцо	Высокопрочный чугун GJS400-15



ГАБАРИТНЫЕ РАЗМЕРЫ					
DN	Обжимной диаметр	L	D	Болт	
				Размер	Количество
50	59-72	102	165	12x180	2
65	72-85	102	185	12x180	2
80	88-103	102	185	12x180	4
100	109-128	102	218	12x180	4
125	132-146	102	250	12x180	4
150	159-182	102	272	12x200	4
200	218-235	130	335	12x220	4
250	272-289	130	405	12x220	6
300	315-332	130	460	12x220	6
300	322-339	130	435	12x220	6
350	340-360	150	455	16x250	6
350	357-368	150	518	16x250	8
350	374-391	150	568	16x250	8
400	400-429	150	580	16x250	8
450	418-435	150	580	16x250	8
400	425-442	150	625	16x260	8
450	455-472	150	665	16x260	10
500	500-532	150	690	16x260	10
500	527-544	150	715	16x260	10
500	555-572	150	715	16x260	10
600	600-630	150	790	16x260	10

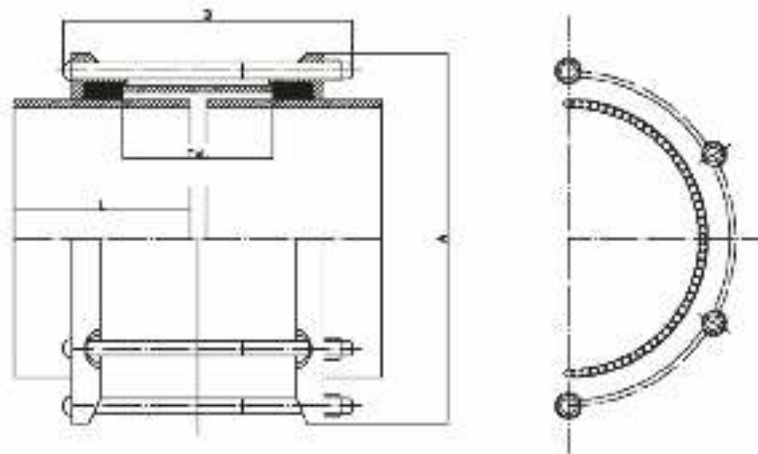
**Муфта соединительная
для чугунных труб
модель RF 07 INEX AS (DN 700-2000)**

ТЕХНИЧЕСКИЕ ХАРАКТЕРИСТИКИ

- Номинальный диаметр: от 50мм до 600мм
- Рабочее давление: 10/16 атм.
- Фланцы: EN 1092-2
- Testing: EN12266-1
- Порошковое эпоксидное покрытие
- Предназначена для соединения труб из разных материалов



СПЕЦИФИКАЦИЯ		
№	ЧАСТЬ	МАТЕРИАЛ
1	Уплотнение	Резина EPDM
2	Шпилька	GD4.8
3	Муфта	Сталь
4	Обжимное кольцо	Высокопрочный чугун GJS400-15



ГАБАРИТНЫЕ РАЗМЕРЫ									
DN	Диаметр трубы	OD	L	A	B	Шпильки		Болт	
						T	L	Количество	Мхмм
700	738	+3.4-4.5	125	848	252	9.5	152	12	16x240
800	842	+1.0-4.5	125	952	252	9.5	152	14	16x240
900	945	+1.0-5.0	150	1060	278	9.5	178	16	16x265
1000	1048	+1.0-5.0	150	1163	278	9.5	178	16	16x265
1100	1152	+1.0-6.0	150	1280	290	12	178	20	16x275
1200	1255	+1.0-6.0	150	1383	290	12	178	22	16x275
1400	1462	+1.0-7.0	150	1590	290	12	178	24	16x275
1600	1668	+1.0-7.0	150	1798	290	12	178	28	16x275
1800	1875	+1.0-7.0	200	2015	395	15	254	32	16x280
2000	2082	+1.0-8.0	200	2222	395	15	254	36	16x280

Муфта соединительная

для ПЭ труб

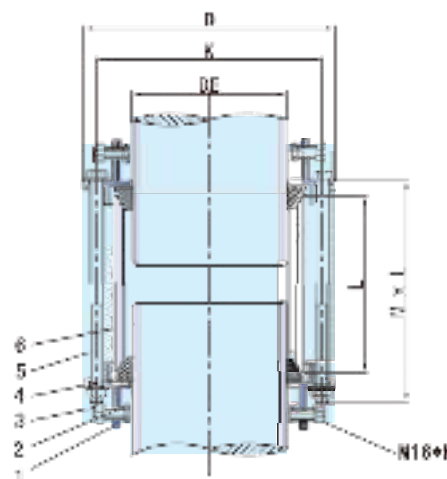
модель RF 07 AS SYSTEM (DN 355-1200)

ТЕХНИЧЕСКИЕ ХАРАКТЕРИСТИКИ

- Номинальный диаметр от 355мм до 1200мм
- Рабочее давление: 10/16
- Рабочая температура: -10°C ÷ +70°C
- Фланцы: EN 1092-2
- Testing EN 12266-1
- Порошковое эпоксидное покрытие EN 30677
- Удобство и лёгкость в установке
- Сдерживает осевое движение труб



СПЕЦИФИКАЦИЯ		
	ЧАСТЬ	МАТЕРИАЛ
1	Обжимное кольцо	Высокопрочный чугун
2	Зажим	Медь
3	Болт зажима	Нерж. Сталь
4	Уплотнение	EDPM
5	Болт	Нерж. Сталь
6	Корпус	Высокопрочный чугун



ГАБАРИТНЫЕ РАЗМЕРЫ					
Обжимной диаметр	L	D	M*L	K	M16*N
355	170	510	M16×300×6	473	M16×6
400	180	556	M16×320×8	518	M16×8
500	180	658	M16×320×8	620	M16×8
630	200	790	M16×360×10	750	M16×10
710	200	870	M16×360×12	830	M16×12
800	220	965	M16×400×12	922	M16×12
900	220	1070	M16×400×14	1025	M16×14
1000	220	1172	M16×400×14	1128	M16×14
1200	240	1380	M16×430×16	1330	M16×16

Муфта с фланцем

для ПЭ труб

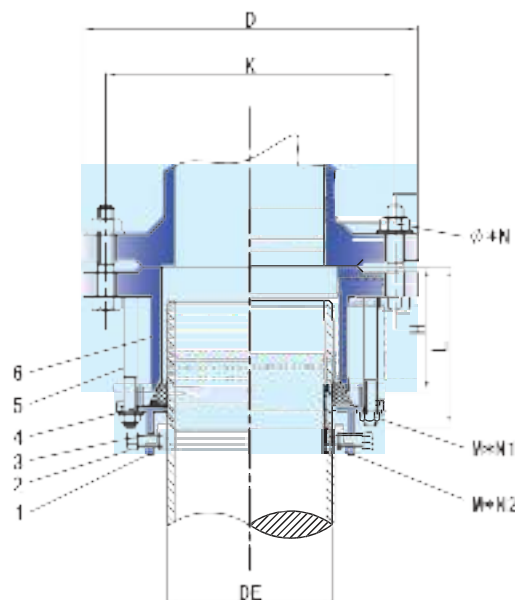
модель **RF 06 AF SYSTEM (DN 355-1200)**

ТЕХНИЧЕСКИЕ ХАРАКТЕРИСТИКИ

- Номинальный диаметр от 355мм до 1200мм
- Рабочее давление: 10/16
- Рабочая температура: -10°C ÷ +70°C
- Фланцы: EN 1092-2
- Testing EN 12266-1
- Порошковое эпоксидное покрытие EN 30677
- Удобство и лёгкость в установке
- Сдерживает осевое движение труб



СПЕЦИФИКАЦИЯ		
	ЧАСТЬ	МАТЕРИАЛ
1	Обжимное кольцо	Высокопрочный чугун
2	Зажим	Медь
3	Болт зажима	Нерж. Сталь
4	Уплотнение	EDPM
5	Болт	Нерж. Сталь
6	Корпус	Высокопрочный чугун



ГАБАРИТНЫЕ РАЗМЕРЫ								
DN	DE	K	D	L	M-N1	H	φ*N	M*N2
300	355	410	455	200	M16×6	140	28×12	M16×6
350	355	470	520	170	M16×8	100	28×16	M16×8
400	425	525	580	220	M16×8	150	31×16	M16×8
450	455	585	640	170	M16×10	100	31×20	M16×10
500	500	650	715	190	M16×10	110	34×20	M16×10
600	630	770	840	190	M16×10	110	37×20	M16×10
700	710	840	910	200	M16×12	120	37×24	M16×12
800	800	950	1025	210	M16×12	120	40×24	M16×12
900	900	1050	1125	240	M16×14	140	40×28	M16×14
1000	1000	1170	1485	240	M16×14	140	43×28	M16×14
1200	1200	1390	1685	260	M16×16	150	49×32	M16×16
400	400	525	580	170	M16×8	100	31×16	M16×8

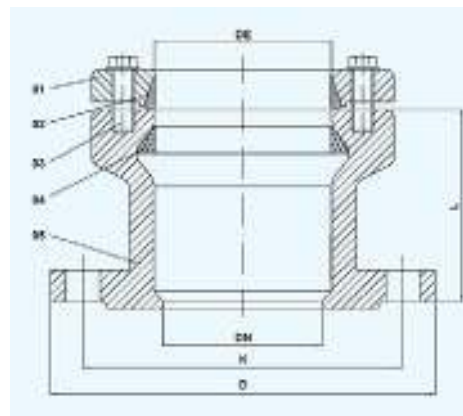
**Муфта с фланцем
для ПЭ труб
модель RF06 INEX-SYSTEM-AF (DN 50-300)**

ТЕХНИЧЕСКИЕ ХАРАКТЕРИСТИКИ

- Номинальный диаметр: от 50мм до 300мм
- Рабочее давление: 10/16 атм.
- Фланцы: EN 1092-2
- Testing: EN12266-1
- Порошковое эпоксидное покрытие
- Удобство и лёгкость в установке



СПЕЦИФИКАЦИЯ		
№	ЧАСТЬ	МАТЕРИАЛ
1	Фланец	Высокопрочный чугун GJS400-15
2	Фиксирующее кольцо	Медь
3	Шпилька	Нержавеющая сталь
4	Уплотнение	Резина EPDM
5	Корпус	Высокопрочный чугун GJS400-15



ГАБАРИТНЫЕ РАЗМЕРЫ					
DN	Обжимной диаметр	K	D	L	Болт (М x количество)
50	63	125	165	74	10x2
65	75	145	185	74	10x4
80	90	160	200	76	10x4
100	110	180	220	76	10x4
125	125	210	250	80	10x4
125	140	210	250	80	10x4
150	160	240	285	90	10x4
150	180	240	285	96	10x4
200	225	295	340	110	10x4
250	250	350	400	130	10x6
250	280	350	400	125	10x6
300	315	410	455	150	10x6

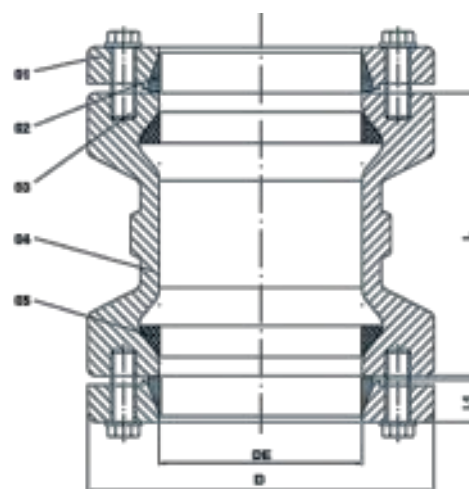
**Муфта соединительная
для ПЭ труб
модель RF07 SYSTEM AS (DN 50-300)**

ТЕХНИЧЕСКИЕ ХАРАКТЕРИСТИКИ

- Номинальный диаметр: от 50мм до 300мм
- Рабочее давление: 10/16 атм.
- Фланцы: EN 1092-2
- Testing: EN12266-1
- Порошковое эпоксидное покрытие
- Удобство и лёгкость в установке



СПЕЦИФИКАЦИЯ		
№	ЧАСТЬ	МАТЕРИАЛ
1	Обжимное кольцо	Высокопрочный чугун GJS400-15
2	Фиксирующее кольцо	Медь
3	Шпилька	Нержавеющая сталь
4	Муфта	Высокопрочный чугун GJS400-15
5	Уплотнение	Резина EPDM



ГАБАРИТНЫЕ РАЗМЕРЫ				
Обжимной диаметр	L1	L	D	Болт (М x количество)
63	20	125	130	10x2
75	21	126	142	10x4
90	21	128	160	10x4
110	22	130	180	10x4
125	22.5	134	195	10x4
140	22.5	145	221	10x4
160	23.5	170	235	10x4
180	23.5	185	255	10x4
200	25	210	274	10x4
225	25	215	302	10x4
250	25	240	328	10x6
280	25	250	358	10x6
315	25	300	392	10x6

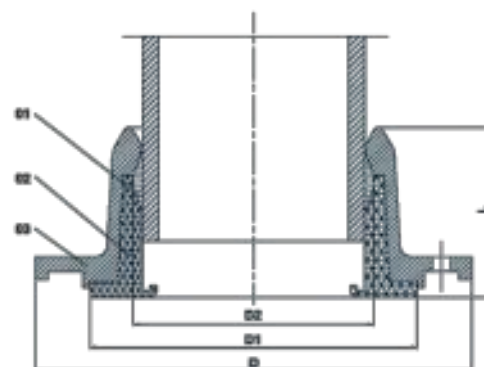
**Фланцевый адаптор
для ПЭ труб
модель RF14 INEX PE (DN 50-400)**

ТЕХНИЧЕСКИЕ ХАРАКТЕРИСТИКИ

- Номинальный диаметр: от 50мм до 400мм
- Рабочее давление: 10/16 атм.
- Рабочая температура: -10°C ÷ 80°C
- Фланцы: EN 1092-2
- Testing: EN12266-1
- Порошковое эпоксидное покрытие
- Удобство и лёгкость в установке



СПЕЦИФИКАЦИЯ		
№	ЧАСТЬ	МАТЕРИАЛ
1	Фиксирующее кольцо	Медь
2	Уплотнение	Резина EPDM
3	Корпус	Высокопрочный чугун GJS400-15

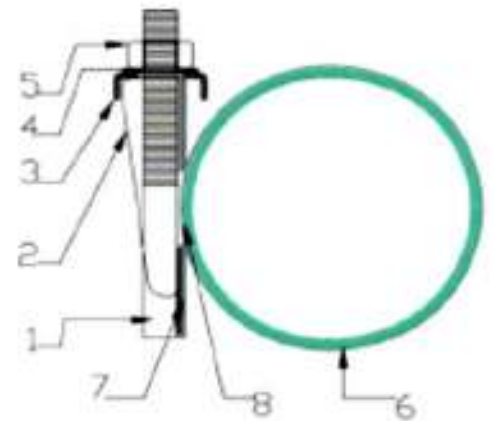


ГАБАРИТНЫЕ РАЗМЕРЫ						
DN	Обжимной диаметр	D1	D2	L	D	Вес, кг
50	63	93	74	55	183	2.42
65	75	103	86	58	183	3.08
80	90	125	101	60	200	3.96
100	110	163	137	68	220	4.4
125	125	163	137	70	250	5.17
125	140	177	152	75	250	5.28
150	160	203	172	80	283	7.59
200	200	259	214	93	340	10.58
250	250	310	264	75	340	12.65
300	315	360	329	100	455	15.07
400	400	456	414	120	565	26.4

**Хомут ремонтный
однозамковый
модель RF15 INEX-1 (DN 50-300)**

ТЕХНИЧЕСКИЕ ХАРАКТЕРИСТИКИ

- Номинальный диаметр: от 50 (57-64) мм до 300 (316-336) мм
- Рабочее давление: 10/16 атм.
- Рабочая температура: -25°C ÷ +120°C



СПЕЦИФИКАЦИЯ		
№	ЧАСТЬ	МАТЕРИАЛ
1	Болт	Нержавеющая сталь SS 304
2	Прижимная пластина	Нержавеющая сталь SS 304
3	Встречная пластина	Нержавеющая сталь SS 304
4	Шайба	Нержавеющая сталь SS 304
5	Гайка	Нержавеющая сталь SS 304
6	Уплотнение	Резина EPDM
7	Ответная пластина	Нержавеющая сталь SS 304
8	Лента	Нержавеющая сталь SS 304 2В

ГАБАРИТНЫЕ РАЗМЕРЫ						
DN	Обжимной диаметр	Строительная длина	PN	Болты (пхМ)	Вес, кг	Объем, литр (литр=0,0001м3)
50	57-64	200	16	3x16	1.7	3.5
50	60-67	200	16	3x16	1.7	3.5
65	75-83	200	16	3x16	1.8	4.5
80	88-98	200	16	3x16	2	4.5
80	88-98	300	16	3x16	3	6.5
80	95-103	300	16	3x16	3	6.5
100	108-118	200	16	3x16	2.2	7
100	108-118	300	16	3x16	3.4	11
100	115-128	200	16	3x16	2.2	7
100	115-128	300	16	3x16	3.4	11
150	158-172	200	16	3x16	2.8	9
150	158-172	300	16	3x16	4.3	13
150	158-172	400	16	4x16	5.6	18
150	168-182	300	16	3x16	4.3	13
200	217-229	200	10	3x16	3.5	17
200	217-229	300	10	3x16	5.4	27
200	217-229	400	10	4x16	7.1	34
200	225-240	300	10	4x16	5.4	27
200	243-260	300	10	4x16	5.4	27
250	270-288	300	10	5x16	6.4	46
250	270-288	400	10	5x16	8.5	56
250	270-288	500	10	5x16	10.6	56
300	313-336	300	10	4x16	6.9	46
300	313-336	400	10	4x16	9	69
300	313-336	500	10	4x16	11.6	69

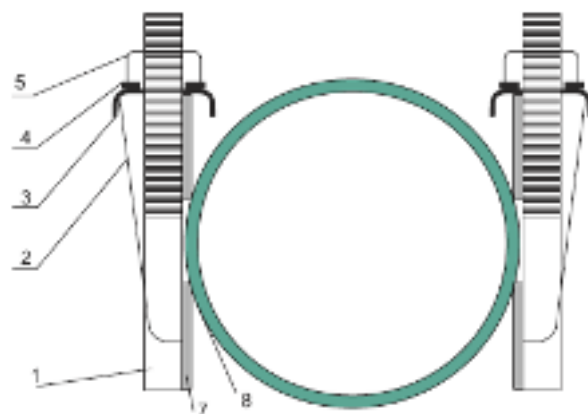
**Хомут ремонтный
двухзамковый
модель RF15 INEX-2 (DN 350-600)**

ТЕХНИЧЕСКИЕ ХАРАКТЕРИСТИКИ

- Номинальный диаметр: от 350 (365-385) мм до 600 (620-640) мм
- Рабочее давление: 10/16 атм.
- Рабочая температура: -25°C ÷ +120°C



СПЕЦИФИКАЦИЯ		
№	ЧАСТЬ	МАТЕРИАЛ
1	Болт	Нержавеющая сталь SS 304
2	Прижимная пластина	Нержавеющая сталь SS 304
3	Встречная пластина	Нержавеющая сталь SS 304
4	Шайба	Нержавеющая сталь SS 304
5	Гайка	Нержавеющая сталь SS 304
6	Уплотнение	Резина EPDM
7	Ответная пластина	Нержавеющая сталь SS 304
8	Лента	Нержавеющая сталь SS 304 2В

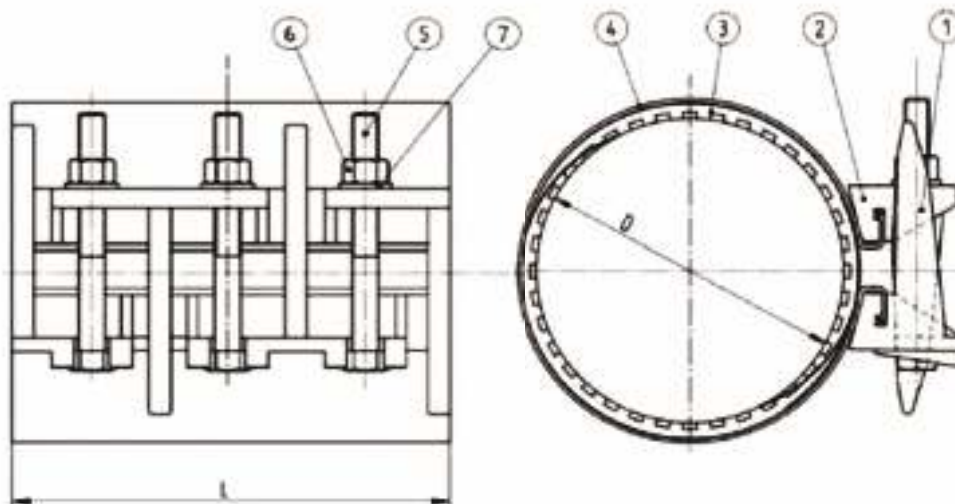


ГАБАРИТНЫЕ РАЗМЕРЫ						
DN	Обжимной диаметр	Строительная длина	PN	Болты (пхМ)	Вес, кг	Объем, литр (литр=0,0001м3)
350	365-385	300	10	4x16	10.2	70
350	365-385	400	10	4x16	13.2	70
350	365-385	500	10	4x16	17.2	90
400	420-440	450	10	5x16	15.4	70
400	420-440	600	10	5x16	21.8	120
450	468-488	600	10	5x16	23	180
500	520-540	450	10	5x16	17.9	
500	520-540	600	10	5x16	24.5	
600	620-640	450	10	5x16	19.7	
600	620-640	600	10	5x16	27.2	

**Хомут ремонтный
с чугунным замком
модель RF23 (DN 50-1000)**

ТЕХНИЧЕСКИЕ ХАРАКТЕРИСТИКИ

- Номинальный диаметр: от 50 (57-64) мм до 1000 (1010-1030) мм
- Рабочее давление: 10/16 атм.
- Рабочая температура: $-25^{\circ}\text{C} \div +120^{\circ}\text{C}$
- Ремонтный хомут изготовлен как цельная деталь из нержавеющей стали
- Все части химически пассивированы на защиту от коррозии после процесса сварки
- Без съёмных частей, которые можно потерять при монтаже
- В большинстве случаев хомуты устанавливают, не отключая воду в трубопроводах
- Ремонтные хомуты можно использовать для ремонта труб из широкого спектра материалов
- Ремонтные хомуты можно использовать при соблюдении следующих условий:
 Длина хомута должна быть, по крайней мере, равной ВДТ (внешнему диаметру трубы);
 Длина хомута должна быть минимально на 200 мм больше длины трещины на трубе;
 Для трубы из ПВХ длина хомута должна быть на 50% больше;
 Максимально расстояние между обоими концами трубы не должно превышать 10 мм.
 Максимально допустимое отклонение составляет 2° ;
 Максимальное отклонение по соосности не должно превышать 3 мм



СПЕЦИФИКАЦИЯ

№	ЧАСТЬ	МАТЕРИАЛ
1	Прижимная пластина	Высокопрочный чугун GJS500-7
2	Встречная пластина	Высокопрочный чугун GJS500-7
3	Уплотнение	Резина EPDM
4	Лента	Нержавеющая сталь SS 304
5	Болты	GD 4.8
6	Гайки	GD 4.8
7	Шайба	Сталь

**Хомут ремонтный
с чугунным замком
модель RF23 (DN 50-1000)**

ГАБАРИТНЫЕ РАЗМЕРЫ						
DN	Обжимной диаметр	Строительная длина	PN	Болты (пхМ)	Вес, кг	Объем, литр (литр=0,0001м3)
50	57-64	200	16	3x16	1.7	3.5
50	60-67	200	16	3x16	1.7	3.5
65	75-83	200	16	3x16	1.8	4.5
80	88-98	200	16	3x16	2	4.5
80	88-98	300	16	3x16	3	6.5
80	95-103	300	16	3x16	3	6.5
100	108-118	200	16	3x16	2.2	7
100	108-118	300	16	3x16	3.4	11
100	115-128	200	16	3x16	2.2	7
100	115-128	300	16	3x16	3.4	11
125	133-150	200	16	3x16	3.9	11
125	139-150	200	16	3x16	3.9	11
150	151-161	200	16	3x16	4.1	11
150	158-172	200	16	3x16	4.1	13
150	158-172	300	16	3x16	4.3	13
150	158-172	400	16	4x16	5.6	18
150	168-182	300	16	3x16	4.3	13
200	209-220	200	10	3x16	3	15
200	209-220	300	10	3x16	3	15
200	217-229	200	10	3x16	3.5	17
200	217-229	300	10	3x16	5.4	27
200	217-229	400	10	4x16	7.1	34
200	225-240	300	10	4x16	5.4	27
200	243-260	300	10	4x16	5.4	27
250	270-288	200	10	4x16	6.4	42
250	270-288	300	10	5x16	6.4	46
250	270-288	400	10	5x16	8.5	56
250	270-288	500	10	5x16	10.6	56
300	313-336	300	10	4x16	6.9	46
300	313-336	400	10	4x16	9	69
300	313-336	500	10	4x16	11.6	69
350	365-385	300	10	4x16	11.2	70
350	365-385	400	10	4x16	14.2	70
350	365-385	500	10	4x16	18.2	90
400	420-440	450	10	5x16	16.4	70
400	420-440	600	10	5x16	22.8	120
450	468-488	600	10	5x16	24	180
500	520-540	450	10	5x16	18.9	
500	520-540	600	10	5x16	25.5	
600	620-640	450	10	5x16	20.7	
600	620-640	600	10	5x16	27.2	

Пожарный гидрант
модель RF09-NEVA

ТЕХНИЧЕСКИЕ ХАРАКТЕРИСТИКИ

- Диаметр впускного фланца: 125мм
- Рабочая температура: до 70°C
- Гидрант оборудован затвором, противообledenительным автоматическим стоком и возможностью перехода на ручной сток
- Конструкция имеет защиту от обратного потока воды
- Автоматическая система стока обеспечивает полное опустошение гидранта после использования
- 6-дюймовая резьба в соответствии с ГОСТ для присоединения колонки оснащена чугунным накидным колпачком
- Верхний фланец имеет два встроенных крюка для фиксации штока в случае разборки верхней части гидранта под давлением

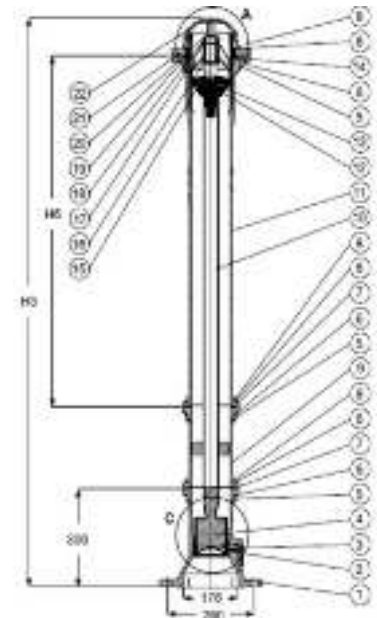
Подшипник штока, оснащённый антифрикционной шайбой, обеспечивает простое управление

Свободная гайка штока обеспечивает гибкость при закрытии втулки

При открывании гидранта пробка перекрывает сливное отверстие прежде, чем открывается основной клапан, чем предотвращает размывание почвы.



СПЕЦИФИКАЦИЯ			
№	ЧАСТЬ	№	ЧАСТЬ
1	Рабочая камера седла	15	Шток
2	Седло	16	Шайба
3	Сточная труба	17	Направляющая штока
4	Пробка	18	Фиксирующая шпилька
5	Гайка M16	19	Выпускной патрубок
6	Шайба	20	Фиксирующее кольцо
7	Плоская прокладка	21	Верхний фланец
8	Болт	22	Накидной колпачок
9	Удлинительный элемент	23	Подшипник штока
10	Стержень штока	24	Болт M6x25
11	Верхняя секция	25	Гайка
12	Камера гайки штока	26	Шайба
13	Гайка штока	27	С-образный зажим
14	Уплотнительное кольцо		



ГАБАРИТНЫЕ РАЗМЕРЫ			
DN	H3	H6	Вес, кг
125	1000	585	62
125	1250	835	67
125	1500	1085	72
125	1750	1085	83
125	2000	1085	90
125	2250	1085	97
125	2500	1085	105
125	2750	1085	116
125	3000	1085	124
125	3250	1085	131
125	3500	1085	140

Шток телескопический с переходником
 (для клиновых задвижек
 с конструкцией по стандарту DIN / EN)
 модель RF40

ТЕХНИЧЕСКИЕ ХАРАКТЕРИСТИКИ

Телескопические удлинительные штоки поставляются 6 разных длин – от 450 до 5250 мм, где каждая легко настраивается. Наружные защитные телескопические трубы штока, верхний переходник и нижняя крышка из полиэтилена. Внутренние телескопические стержни из оцинкованной стали и нижний переходник из литой нержавеющей стали. Запорная пружина из нержавеющей стали держит телескопическую часть на месте во время установки на задвижке. Пластиковая манжета, расположенная посередине штока, защищает от проникновения песка и грязи в его внутренние части. Верхний переходник с ушами наверху обеспечивает надёжное крепление удлинительного штока в уличном ковре. Конический наконечник 23-32мм изготовлен из литой нержавеющей стали и предназначен для универсальных ключей. В верхнем переходнике находится предохранительное отверстие антифриз.



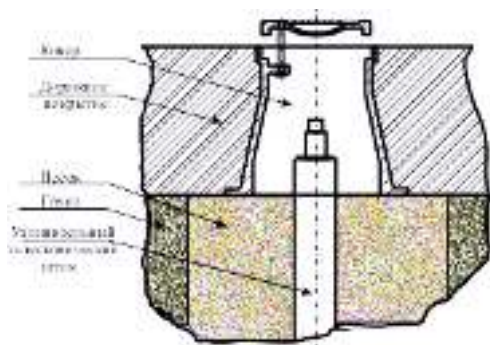
Переходник для телескопического штока



Ковер чугунный
 нерегулируемый
 модель RF41

ТЕХНИЧЕСКИЕ ХАРАКТЕРИСТИКИ

Чугунный нерегулируемый ковер используется в водопроводных и канализационных сетях и служит для организации быстрого доступа к удлинительным телескопическим штокам задвижек или затворов. Ковер применяется в безколодезном (подземном) монтаже затворов, вентилях, задвижек, гидрантов с целью обеспечения их технического обслуживания, регулирования, защиты от внешних воздействий.



Фланцы плоские приварные

ТЕХНИЧЕСКИЕ ХАРАКТЕРИСТИКИ

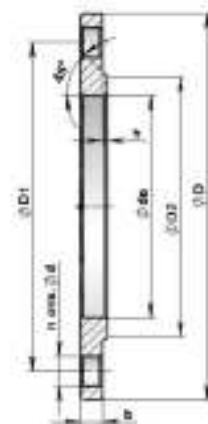
Приварные стальные плоские фланцы—это соединительные элементы, выполненные в форме плоского кольца, на поверхности которого предусмотрены отверстия для крепежа. Изделие успешно используется для стыковки и присоединения частей трубопроводов, промышленного оборудования, резервуаров.

Приварной стальной плоский фланец используется в трубопроводах, по которым рабочие среды транспортируются под низким или средним давлением. В соответствии с ГОСТ 12820-80 представленный вид соединения справляется со своими задачами при температурах - 70 - +450 градусов Цельсия и давлении 0.1-2.5 МПа.

Изготовленные фланцы покрываются специальной смазкой, защищающей изделие от коррозии и ржавчины.



ГАБАРИТНЫЕ РАЗМЕРЫ И ВЕС							
Dy, мм	D, мм	D1, мм	dw, мм	b, мм	d, мм	к-во отв. n, шт.	Масса, кг
Py = 1,0 МПа (10 кгс/см²)							
15	95	65	19	10	14	4	0,51
20	105	75	26	12			0,74
25	115	85	33	12			0,89
32	135	100	39	14			1,40
40	145	110	46	15	18		1,71
50	160	125	59	15			2,06
65	180	145	78	17			2,80
80	195	160	91	17			3,19
100	215	180	110	19	22	8	3,96
125	245	210	135	21			5,40
150	280	240	161	21		12	6,62
200	335	295	222	21			8,05
250	390	350	273	23	16	10,65	
300	440	400	325	24		12,90	
350	500	460	377	24	20	15,85	
400	565	515	426	26		21,56	
500	670	620	530	28	24	27,70	
600	780	725	630	31		39,40	
800	1 010	950	820	37	28	79,16	
1 000	1 220	1 160	1 020	43		118,43	
1 200	1 455	1 380	1 220	51	39	32	197,44
Py = 1,6 МПа (16 кгс/см²)							
15	95	65	19	12	14	4	0,61
20	105	75	26	14			0,86
25	115	85	33	16			1,17
32	135	100	39	16			1,58
40	145	110	46	17	18		1,96
50	160	125	59	19			2,58
65	180	145	78	21			3,42
80	195	160	91	21			3,71
100	215	180	110	23	22	8	4,73
125	245	210	135	25			6,38
150	280	240	161	25		12	7,81
200	335	295	222	27			10,10
250	405	355	273	28	16	14,49	
300	460	410	325	28		17,78	
350	520	470	377	30	20	22,88	
400	580	525	426	34		31,00	
500	710	650	530	44	24	57,01	
600	840	770	630	45		80,03	
800	1 020	950	820	49	28	104,41	
1 000	1 255	1 170	1 020	58		179,37	
1 200	1 485	1 390	1 220	71	52	32	297,78



Многооборотные электроприводы

«CENTORK» (Испания) 400/401 серия.



Технические характеристики

Многооборотные электроприводы используются для управления запорной промышленной трубопроводной арматуры в различных отраслях, таких как водоснабжение и водоотведение, обработка нефти, электроэнергетика, химическое производство.

Надёжность привода обеспечивает 3-фазный асинхронный электродвигатель с короткозамкнутым ротором, разработанным Centork специально для привода.

Новая планетарная система управления, крутящего РТС, основанная на планетарном редукторе, позволяет сделать шаг вперёд в приводе арматуры. Данная запатентованная система позволяет значительно увеличить механический КПД, уменьшить уровень шума, передаточное отношение объёма/усилия, с большой точностью контролируя применяемое усилие.

Все приводы CENTORK поставляются с маховиком для ручного управления запорной арматурой, позволяющие в аварийной ситуации приводить арматуру в действие. Привод двигателя является приоритетным.

Приводы CENTORK могут соединяться с арматурой различным способом, в зависимости от типа арматуры. Все типоразмеры разработаны в соответствии с ISO 5210/5211 и стандартами DIN 3338.

Защита от воздействия окружающей среды. Защита от атмосферных осадков.

Приводы Centork стандартно имеют высокую степень защиты IP68 согласно EN 60529, это гарантирует корректную работу в наиболее экстремальных условиях, например, погружение на глубину 6 м на 72 часа. Во время погружения разрешается до 10 циклов открывания-закрывания.

Эпоксидное покрытие высокого качества подходит для установки снаружи и при умеренно агрессивной атмосфере.

- малоинерционность и высокий крутящий момент, гарантирующий плотное закрытие и надёжное открытие;
- CENTORK электроприводы работают в диапазоне температур от -25°С до +70°С;
- повторно-кратковременный режим работы S2-15 мин (или 84-25% для регулирующего режима);
- защита от перегрева встроенным термостатом;
- корректное функционирование даже при скачках напряжения и частоты;
- класс защиты IP-68;
- 3 ф~380 В.

Модель	Крут. Момент, (Нм)	Фланец	Скорость вращения, (об/мин)	Мощность, (кВт)	Размер DIN 42673	Ном. ток Ином, (А)	Мак. ток Iмакс. (А)	Ток при блокировке ротора (А)	Коэф. Мощ-ти Cos φ
400.006B F10 44	60	F10	44	0,18	63	0,7	0,9	2,1	0,60
400.012B F10 44	120	F10	44	0,37	63	1,2	1,6	3,7	0,56
400.012B F10 56	120	F10	56	0,37	63	1,3	2,1	3,7	0,65
400.025B F14 44	250	F14	44	0,55	71	2,1	3,1	7,0	0,64
401.050D F14 44	500	F14	44	1,1	90	3,4	6,1	11,8	0,81
401.100D F16 44.	1000	F16	44	2,2	90	5,6	13,1	20,1	0,91



СПЕЦИФИКАЦИЯ			
1	Электродвигатель	12	Электронный датчик положения
2	Маховик ручного управления	13	Нагреватель
3	Рычаг расцепления и узел блокировки ручного управления	14	Блок панели управления
4	Корпус	15	Потенциометр
5	Планетарный редуктор	16	Зубчатый механизм
6	Поглотитель энергии пружины	17	Визуальный индикатор
7	Внешняя клемма заземления	18	Крышка блока панели управления
8	Фланец	19	Терминальные блоки (клеммные колодки)
9	Вал измерения положения штока	18	Штепсельный разъем концевых и моментных переключателей
10	Вал переключения крутящего момента	20	20 Крышка блока электрического соединения
11	Регулятор крутящего момента		

РОССИЙСКАЯ ФЕДЕРАЦИЯ

СЕРТИФИКАТ СООТВЕТСТВИЯ

(обязательная сертификация)

№ С-Т.ПБ04.В.02028
(номер сертификата соответствия)

ТР 1389509
(учетный номер бланка)

ЗАЯВИТЕЛЬ Общество с ограниченной ответственностью «Инекс». Адрес: 192029, РФ, Санкт-Петербург, Большой Смоленский пр-т., д.2, литер. А. ОГРН 1047855088632. Телефон: +7 (812) 412-93-13, факс: +7 (812) 412-93-13. E-mail: info@inex-spb.com
(наименование и место нахождения заявителя)

ИЗГОТОВИТЕЛЬ Ziggio & Co. s.r.l.. Адрес: Viale del Lavoro 4, RONCO ALL'ADIGE, Verona, ITALY (Италия). Телефон: +39 3355467076. E-mail: group@ziggio.com
(наименование и место нахождения изготовителя продукции)

ОРГАН ПО СЕРТИФИКАЦИИ ФГБОУ ВПО Академия ГПС МЧС России. 129366, г. Москва, ул. Б. Галушкина, д. 4, т./ф. (495) 617-29-35. ОГРН 1027739451684. Аттестат рег. № ТРПБ.RU.ПБ04 выдан 23.12.2011 г. Министерство Российской Федерации по делам гражданской обороны, чрезвычайным ситуациям и ликвидации последствий стихийных бедствий
(наименование и местонахождение органа по сертификации, выдавшего сертификат соответствия)

ПОДТВЕРЖДАЕТ, ЧТО ПРОДУКЦИЯ Гидранты пожарные подземные модели RF09 NEVA, на рабочее давление 1,0 МПа, с внутренним диаметром корпуса DN 125 мм, с высотой корпуса (H) от 750 мм включ. до 3500 мм включ., с шагом через каждые 250 мм. Серийный выпуск
(информация об объекте сертификации, позволяющая идентифицировать объект)

СООТВЕТСТВУЕТ ТРЕБОВАНИЯМ ТЕХНИЧЕСКОГО РЕГЛАМЕНТА (ТЕХНИЧЕСКИХ РЕГЛАМЕНТОВ) Технический регламент о требованиях пожарной безопасности (Федеральный закон от 22.07.2008г. № 123-ФЗ), ГОСТ Р 53961-2010 «Техника пожарная. Гидранты пожарные подземные. Общие технические требования. Методы испытаний»
(наименование технического регламента (технических регламентов), на соответствие требованиям которого (которых) проводилась сертификация)

ПРОВЕДЕННЫЕ ИССЛЕДОВАНИЯ (ИСПЫТАНИЯ) И ИЗМЕРЕНИЯ Сертификат № РОСС RU.31075.СДС.1-140А от 27.08.2014 г. соответствия системы менеджмента качества ГОСТ Р ИСО 9001-2011 (ИСО 9001:2008) (ООО «НПК «ТехСервис» № РОСС RU.31075.04ЖИПО от 18.07.2011 г.);
 Протокол сертификационных испытаний № 170ТР-2014 от 09.09.2014 г. (ИЛ ЛСИСТП Академии ГПС МЧС России № ТРПБ.RU.ИН03 от 23.12.2011 г.).
ПРЕДСТАВЛЕННЫЕ ДОКУМЕНТЫ
(документы, представленные заявителем в орган по сертификации в качестве доказательства соответствия продукции требованиям технического регламента (технических регламентов))

СРОК ДЕЙСТВИЯ СЕРТИФИКАТА СООТВЕТСТВИЯ с 23.09.2014 по 22.09.2019



Руководитель
 (заместитель руководителя)
 органа по сертификации
подпись, инициалы, фамилия

Б.Б. Серков

Эксперт (эксперты)
подпись, инициалы, фамилия

Д.А. Иошенко