

главный  
по климату  
**Ballu**®  
№1 в России  
с 2015 года\*



# КАТАЛОГ СИСТЕМЫ КОНДИЦИОНИРОВАНИЯ

2022

\* Лидер продаж в категории «Системы кондиционирования»  
в количественном выражении по результатам  
исследования «Литвинчук Маркетинг» 2015, 2016, 2018-2020 гг.

9

ЛОГИСТИЧЕСКИХ  
ЦЕНТРОВ

130 000 M<sup>2</sup>

ОБЩАЯ ПЛОЩАДЬ  
СКЛАДОВ

24/7

ДОСТАВКА ЗА 1 ДЕНЬ  
В РАДИУСЕ 500 КМ ОТ РРЦ



## СОДЕРЖАНИЕ

|  |     |
|--|-----|
| Промышленный концерн Ballu.....                            | 4   |
| DC-Инверторные сплит-системы.....                          | 6   |
| DC-Инверторные мульти-сплит-системы .....                  | 30  |
| Сплит-системы ON/OFF .....                                 | 38  |
| DC-Инверторные полупромышленные сплит-системы .....        | 56  |
| Полупромышленные сплит-системы .....                       | 64  |
| Промышленные мобильные кондиционеры .....                  | 76  |
| Бытовые мобильные кондиционеры .....                       | 82  |
| Оконные кондиционеры.....                                  | 96  |
| Сушильные мультикомплексы и осушители воздуха .....        | 100 |
| Промышленные осушители воздуха.....                        | 116 |
| Напольные вентиляторы.....                                 | 122 |
| Ультрафиолетовые рециркуляторы-обеззараживатели .....      | 126 |
| Инверторные приточные очистители воздуха Ballu ONEAIR..... | 132 |
| Чиллеры .....  | 156 |
| Центральные кондиционеры .....                             | 158 |
| Прецизионные кондиционеры .....                            | 160 |
| Профессиональные расходные материалы .....                 | 162 |



**Ballu**®  
INDUSTRIAL GROUP

МОЩНЫЙ  
ПРОИЗВОДСТВЕННЫЙ  
ПОТЕНЦИАЛ

**7 000 000**  
ЕДИНИЦ

КЛИМАТИЧЕСКОГО ОБОРУДОВАНИЯ  
ПРОИЗВЕДЕНО В 2021 ГОДУ

ПРОМЫШЛЕННЫЙ КОНЦЕРН  
BALLU СПЕЦИАЛИЗИРУЕТСЯ НА РАЗРАБОТКЕ  
И ПРОИЗВОДСТВЕ КЛИМАТИЧЕСКОЙ  
И ИНЖЕНЕРНОЙ ТЕХНИКИ

**46**

СОБСТВЕННЫХ  
УНИКАЛЬНЫХ  
РАЗРАБОТОК

**Ballu**®  
INDUSTRIAL GROUP

BALLU SIBERCOOL  
RESEARCH LAB

РОССИЯ > КИРЖАЧ

Многолетний опыт, собственные исследовательские центры и производство обеспечивают передовые технологии, качество и надежность, воплощенные в продуктах концерна, гарантируя устойчивое развитие концерна сегодня и успех в будущем.

Промышленным концерном Ballu ежегодно производится и поставляется более чем в 30 стран 2 млн тепловой техники, в том числе тепловых завес, тепловых пушек и конвекторов, более 5 млн приборов систем кондиционирования и вентиляции, увлажнения, очищения и более 250 000 единиц климатического оборудования промышленного назначения, включая каркасно-панельные вентиляционные агрегаты, чиллеры, градирни и др., произведенные как под собственными брендами Ballu, Ballu Machine, Ballu-Biemedue, так и для OEM торговых марок. Концерн занимает лидирующие позиции на рынках России, СНГ и стран Восточной Европы.

Ballu SiberCool Research Lab — уникальная лаборатория по разработке и тестированию комплекса технологий Siber Cool Technology для надежной и эффективной работы оборудования в условиях сверхвысокого интервала перепада температур, нестабильного электропитания, ошибок при проектировании и пусконаладке.

Основой успеха инновационного исследовательского центра Ballu SiberCool Research Lab является программа партнерства с ведущими университетами и научно-исследовательскими институтами, направленная на разностороннее участие в подготовке профессиональных кадров, а также совместное проведение фундаментальных и прикладных исследований.

СТРУКТУРА ПРОМЫШЛЕННОГО КОНЦЕРНА BALLU

**Ballu**®  
INDUSTRIAL GROUP



Ижевский завод  
тепловой техники  
г. Ижевск  
(Россия)



Производственная  
площадка Ижевского  
завода тепловой  
техники, г. Киржач



Производственное  
предприятие  
Ballu Ventengmach  
(Россия)



Производственное  
предприятие  
Biemedue S.p.A.  
(Италия)



Big Climatic  
Manufacturer  
(Китай)



**Heat Lab**

R&D исследовательская  
климат-лаборатория



**SiberCool**

R&D исследовательская  
климат-лаборатория



**Design Lab**

Innovative  
Design Lab Ballu







## Модельный ряд

| DC-Инверторные сплит-системы | Модель   | 07 kBTU | 09 kBTU | 10 kBTU | 12 kBTU | 13 kBTU | 18 kBTU | 24 kBTU |
|------------------------------|--|---------|---------|---------|---------|---------|---------|---------|
| BOHO                         | BSNI<br>Сменная панель из ткани<br>Поворот жалюзи на 180°<br>A+++  |         |         | •       |         | •       |         |         |
| ICE PEAK                     | BSPKI<br>Датчик присутствия<br>A+++<br>Wi-Fi                       |         |         | •       |         | •       |         |         |
| PLATINUM EVOLUTION           | BSUI<br>R32<br>A++<br>Ультратихий 19 dB(A)<br>Обогрев при -20 °C   |         | •       |         | •       |         | •       | •       |
| PLATINUM BLACK               | BSPi<br>A+<br>Тихий 21 dB(A)<br>Комбо фильтр 4 в 1                 |         |         | •       |         | •       |         |         |
| GREENLAND                    | BSGRI<br>R32<br>A++ SEER / A+++ SCOP<br>Память положений жалюзи    | •       | •       |         | •       |         | •       | •       |
| ECO SMART                    | BSYI<br>R32<br>Wi-Fi Control<br>120 В работа при низком напряжении | •       | •       |         | •       |         | •       | •       |
| LAGOON                       | BSDI<br>Ионизатор воздуха<br>Golden Fin                            | •       | •       |         | •       |         | •       | •       |
| ECO EDGE                     | BSLI<br>3D контроль потока воздуха                                 | •       | •       |         | •       |         | •       | •       |
| PLATINUM                     | BSEI<br>3D контроль потока воздуха                                 | •       | •       |         | •       |         | •       | •       |

## DC-ИНВЕРТОРНЫЕ СПЛИТ-СИСТЕМЫ

Еще мощнее. Еще надежнее.  
Безупречно тихо

В инверторных сплит-системах Ballu воплотились все самые передовые технологии современных кондиционеров — высочайшая энергоэффективность, предельно тихая работа, рекордная производительность и максимальная функциональность. Это интеллектуальные и высокотехнологичные современные приборы, которые самостоятельно создают и поддерживают комфортный климат в доме, позволяя забыть о любых капризах погоды.

Все приборы данной категории настолько универсальны, что их можно использовать круглый год. Летом они спасут вас от жары, зимой и в межсезонье позаботятся о том, чтобы вы не замерзли.

Актуальный дизайн и тщательно продуманный интерфейс управления являются превосходным дополнением к безупречным характеристикам кондиционеров.

## Преимущества

|  |  |
|--|--|
| <div style="border: 1px solid blue; border-radius: 15px; padding: 10px; text-align: center;"> <p style="font-size: 2em; margin: 0;">DC</p> <p style="font-size: 0.8em; margin: 0;">ИНВЕРТЕР<br/>ТЕХНОЛОГИЯ</p> </div> <p style="margin-top: 10px;"><b>DC inverter</b><br/>Плавное регулирование производительности компрессора обеспечивает поддержание комфортной температуры, низкий уровень шума и экономию электроэнергии</p>  | <div style="border: 1px solid blue; border-radius: 15px; padding: 10px; text-align: center;"> <p style="font-size: 2em; margin: 0;">A+++</p> <p style="font-size: 0.8em; margin: 0;">КЛАСС ЭНЕРГО-ЭФФЕКТИВНОСТИ</p> </div> <p style="margin-top: 10px;"><b>A+++ класс энергоэффективности</b><br/>Кондиционеры Ballu отличаются чрезвычайно экономичным расходом электроэнергии и соответствуют европейскому классу энергопотребления A+++ (EN 14825) и российскому классу энергопотребления A (ГОСТ Р 55012-2012)</p> |
| <div style="border: 1px solid blue; border-radius: 15px; padding: 10px; text-align: center;"> <p style="font-size: 2em; margin: 0;">19</p> <p style="font-size: 0.8em; margin: 0;">dB(A)</p> <p style="font-size: 0.8em; margin: 0;">ТИХАЯ РАБОТА</p> </div> <p style="margin-top: 10px;"><b>Низкий уровень шума</b><br/>Специально разработанная структура внутреннего блока, увеличенный диаметр вентилятора с уменьшенной частотой вращения обеспечивают невероятно тихую работу кондиционера</p> | <div style="border: 1px solid blue; border-radius: 15px; padding: 10px; text-align: center;"> <p style="font-size: 2em; margin: 0;">-20°C</p> <p style="font-size: 0.8em; margin: 0;">НАДЕЖНАЯ РАБОТА</p> </div> <p style="margin-top: 10px;"><b>Работа на обогрев</b><br/>Расширенный диапазон работы кондиционера на обогрев при температуре -20 °C на улице. Эффективное использование кондиционера в период межсезонья</p>   |
| <div style="border: 1px solid blue; border-radius: 15px; padding: 10px; text-align: center;"> <p style="font-size: 2em; margin: 0;">3D</p> <p style="font-size: 0.8em; margin: 0;">КОНТРОЛЬ ПОТОКА ВОЗДУХА</p> </div> <p style="margin-top: 10px;"><b>3D воздушный поток</b><br/>Возможность управления жалюзи в горизонтальной и вертикальной плоскости с пульта ДУ для равномерного распределения воздуха по всему объему помещения</p>  | <div style="border: 1px solid blue; border-radius: 15px; padding: 10px; text-align: center;"> <p style="font-size: 2em; margin: 0;">5</p> <p style="font-size: 0.8em; margin: 0;">ЛЕТ</p> <p style="font-size: 0.8em; margin: 0;">ЭКСКЛЮЗИВНОЙ ГАРАНТИИ</p> </div> <p style="margin-top: 10px;"><b>Гарантия 5 лет</b><br/>Высокая надежность оборудования, подтвержденная многолетней статистикой продаж, позволяет Ballu обеспечивать беспрецедентную гарантию 5 лет</p>  |





boho

## ПРИМЕРЬ СВОЙ ЦВЕТ

Серия сплит-систем со сменной тканевой панелью на любой вкус

Бохо – стиль, ориентированный на свободу, творчество, использование натуральных материалов и бережное отношение к природе



A+++

КЛАСС ЭНЕРГО-ЭФФЕКТИВНОСТИ

EASY CHANGE

СМЕННАЯ ПАНЕЛЬ

180°

ПОВОРОТ ЖАЛЮЗИ

ION

ИОНИЗАЦИЯ



УПРАВЛЕНИЕ ПО WI-FI

5 ЛЕТ

ЭКСКЛЮЗИВНОЙ ГАРАНТИИ



Уникальная форма жалюзи с поворотом на 180°



Система фильтрации с функцией ионизации воздуха



Уникальные тканевые чехлы для интеграции в интерьер



## DC-Инверторные сплит-системы VOHO



Серия VoHo идеально гармонирует с любым интерьером благодаря сменной поверхности из ткани. Ткань надежно закреплена магнитами, при необходимости она легко снимается и меняется на новую другого цвета. Для обеспечения максимального комфорта была разработана уникальная форма жалюзи с поворотом на 180°, которая обеспечивает мягкий обдув вдоль потолка или пола. Наличие функции ионизации и низкий уровень шума создают в доме идеальную атмосферу круглый год.

### Технические характеристики

| Параметр / Модель                                  |       | BSNI/in-10HN8             | BSNI/in-13HN8       |
|--|-------|---------------------------|---------------------|
|  |       | BSNI/out-10HN8            | BSNI/out-13HN8      |
| Производительность (охлаждение)                    | BTU   | 9 000 (4500~13000)        | 12 000 (4500~14700) |
|  | кВт   | 2,64 (1,32-3,81)          | 3,52 (1,32-4,31)    |
| Производительность (обогрев)                       | BTU   | 10 000 (3000~15000)       | 13 000 (3000~15000) |
|  | кВт   | 2,93 (0,88-3,81)          | 3,81 (0,88-4,4)     |
| Класс энергоэффективности (SEER/SCOP)              |       | A+++ / A+++               | A+++ / A+++         |
| Расход воздуха (внутренний / внешний блок)         | м³/ч  | 700 / 2200                | 700 / 2200          |
| Уровень шума (внутренний блок)                     | дБ(А) | 19                        | 21                  |
| Напряжение питания                                 | В~Гц  | 220-240~50                | 220-240~50          |
| Потребляемая мощность (охлаждение)                 | Вт    | 567 (130~1200)            | 900 (130~1650)      |
| Потребляемая мощность (обогрев)                    | Вт    | 614 (120~1400)            | 950 (120~1500)      |
| Номинальный ток (охлаждение / обогрев)             | А     | 2,86 / 3,1                | 3,91 / 4,13         |
| Размеры внутреннего блока (ШxВxГ)                  | мм    | 920x321x211               | 920x321x211         |
| Размеры внешнего блока (ШxВxГ)                     | мм    | 765x303x555               | 765x303x555         |
| Размеры упаковки внутреннего блока (ШxВxГ)         | мм    | 1005x385x295              | 1005x385x295        |
| Размеры упаковки внешнего блока (ШxВxГ)            | мм    | 887x337x610               | 887x337x610         |
| Вес нетто / брутто внутреннего блока               | кг    | 11,30 / 14,16             | 11,30 / 14,16       |
| Вес нетто / брутто внешнего блока                  | кг    | 26,4 / 28,8               | 26,4 / 28,8         |
| Диаметр труб (жидкость / газ)                      | дюйм  | 1/4" / 3/8"               | 1/4" / 3/8"         |
| Максимальная длина магистрали                      | м     | 25                        | 25                  |
| Максимальный перепад высот                         | м     | 10                        | 10                  |
| Хладагент / вес                                    | г     | R32 / 700                 | R32 / 700           |
| Диапазон рабочих температур (охлаждение / обогрев) |       | -15°C~+50°C / -15°C~+24°C |                     |
| Марка компрессора                                  |       | GMCC-TOSHIBA              | GMCC-TOSHIBA        |

### Установочные размеры и габариты

| Модель (внутренний блок) | A, мм | B, мм | C, мм | Модель (внешний блок) |       |       |     |     |     |
|--------------------------|-------|-------|-------|-----------------------|-------|-------|-----|-----|-----|
|                          | A, мм | B, мм | C, мм | D, мм                 | H, мм | i, мм |     |     |     |
| BSNI/in-10HN8            | 920   | 321   | 211   | 835                   | 765   | 303   | 314 | 555 | 452 |
| BSNI/in-13HN8            | 920   | 321   | 211   | 835                   | 765   | 303   | 314 | 555 | 452 |



# ICE PEAK



## SMART SENS

Интеллектуальный датчик Smart Sens определяет присутствие людей в помещении. Если датчик фиксирует отсутствие человека, то кондиционер автоматически переходит в режим энергосбережения. Кондиционер вернется к установленным настройкам как только обнаружит людей в помещении.



Обслуживание кондиционера за 3 минуты, легко

## HEALTH GUARD

Система Health Guard включает в себя функцию ионизации, уничтожающей вирусы и бактерии, а также систему Quick&Easy, которая позволяет легко и просто разобрать внутренний блок, получив доступ к самым труднодоступным и загрязненным частям для моментальной очистки.

Система Health Guard – надёжная защита вашего здоровья.





A+++

КЛАСС ЭНЕРГО-ЭФФЕКТИВНОСТИ



ДАТЧИК ПРИСУТСТВИЯ

HEALTH GUARD

ЧИСТЫЙ, СВЕЖИЙ ВОЗДУХ

-20°C

СТАБИЛЬНАЯ РАБОТА НА ОБОГРЕВ



УПРАВЛЕНИЕ ПО WI-FI

5 ЛЕТ

ЭКСКЛЮЗИВНАЯ ГАРАНТИЯ



## DC-Инверторные сплит-системы ICE PEAK



Full DC инверторная сплит-система Ice Peak надежно защитит от вирусов и бактерий благодаря надежной системе Health Guard. Наличие датчика присутствия Smart Sens эффективно снижает энергопотребление, если человек отсутствует в помещении. Серия Ice Peak работает в широком диапазоне температур и не только эффективно охладит летом, но и согреет зимой, когда за окном -20 °C.

### Технические характеристики

| Параметр / Модель                                  |       | BSPKI/in-10HN8            | BSPKI/in-13HN8      |
|--|-------|---------------------------|---------------------|
|  |       | BSPKI/out-10HN8           | BSPKI/out-13HN8     |
| Производительность (охлаждение)                    | BTU   | 9 300 (4500~13000)        | 12 000 (4500~13500) |
|  | кВт   | 2,73 (1,32~3,81)          | 3,52 (1,32~3,96)    |
| Производительность (обогрев)                       | BTU   | 10 700 (3000~15000)       | 13 500 (3000~15500) |
|  | кВт   | 3,14 (0,88~4,4)           | 3,96 (0,88~4,54)    |
| Класс энергоэффективности (SEER/SCOP)              |       | A+++ / A+++               | A+++ / A+++         |
| Расход воздуха (внутренний / внешний блок)         | м³/ч  | 530 / 2200                | 560 / 2200          |
| Уровень шума (внутренний блок)                     | дБ(А) | 19                        | 21                  |
| Напряжение питания                                 | В~Гц  | 220-240~50                | 220-240~50          |
| Потребляемая мощность (охлаждение)                 | Вт    | 600 (130~1200)            | 880 (130~1250)      |
| Потребляемая мощность (обогрев)                    | Вт    | 690 (120~1400)            | 990 (120~1450)      |
| Номинальный ток (охлаждение / обогрев)             | А     | 2,66 / 3,05               | 3,9 / 4,4           |
| Размеры внутреннего блока (ШxВxГ)                  | мм    | 795x295x225               | 795x295x225         |
| Размеры внешнего блока (ШxВxГ)                     | мм    | 805x554x330               | 805x554x330         |
| Размеры упаковки внутреннего блока (ШxВxГ)         | мм    | 870x370x305               | 870x370x305         |
| Размеры упаковки внешнего блока (ШxВxГ)            | мм    | 915x615x370               | 915x615x370         |
| Вес нетто / брутто внутреннего блока               | кг    | 10,2 / 13                 | 10,2 / 13           |
| Вес нетто / брутто внешнего блока                  | кг    | 28,4 / 31                 | 28,4 / 31           |
| Диаметр труб (жидкость / газ)                      | дюйм  | 1/4" / 3/8"               | 1/4" / 3/8"         |
| Максимальная длина магистрали                      | м     | 25                        | 25                  |
| Максимальный перепад высот                         | м     | 10                        | 10                  |
| Хладагент / вес                                    | г     | R32 / 690                 | R32 / 690           |
| Диапазон рабочих температур (охлаждение / обогрев) |       | -15°C~+50°C / -20°C~+24°C |                     |
| Марка компрессора                                  |       | GMCC-TOSHIBA              | GMCC-TOSHIBA        |

Экологичный и энерго-эффективный фреон R32



Регулировка скорости вентилятора от 1 до 100%



Бытовой тепловой насос



### Установочные размеры и габариты

| Модель (внутренний блок) | A, мм |     |     | B, мм |     |     | C, мм |     |     |
|--------------------------|-------|-----|-----|-------|-----|-----|-------|-----|-----|
|                          | A     | B   | C   | A     | B   | C   | A     | B   | C   |
| BSPKI/in-10HN8           | 795   | 295 | 225 | 874   | 805 | 330 | 346   | 554 | 511 |
| BSPKI/in-13HN8           | 795   | 295 | 225 | 874   | 805 | 330 | 346   | 554 | 511 |

| Модель (внешний блок) | A, мм |     |     | B, мм |     |     | C, мм |     |     |
|-----------------------|-------|-----|-----|-------|-----|-----|-------|-----|-----|
|                       | A     | B   | C   | A     | B   | C   | A     | B   | C   |
| BSPKI/out-10HN8       | 874   | 805 | 330 | 346   | 554 | 511 | 874   | 805 | 330 |
| BSPKI/out-13HN8       | 874   | 805 | 330 | 346   | 554 | 511 | 874   | 805 | 330 |



**A++**  
КЛАСС ЭНЕРГО-ЭФФЕКТИВНОСТИ

**19** дБ(А)  
УРОВЕНЬ ШУМА

**R32**  
ХЛАДАГЕНТ НОВОГО ПОКОЛЕНИЯ

**УПРАВЛЕНИЕ ПО WI-FI**

**-20°C**  
СТАБИЛЬНАЯ РАБОТА НА ОБОГРЕВ

**5** ЛЕТ  
ЭКСКЛЮЗИВНОЙ ГАРАНТИИ



# DC-Инверторные сплит-системы PLATINUM EVOLUTION



работает с **hōmmyn** **Pt<sup>S</sup>** Platinum series

Инверторная сплит-система Platinum Evolution использует в работе самый экологичный и энергоэффективный хладагент – R32. Модель совмещает в себе высокую производительность и рекордно низкий уровень шума 19 дБ(А). Platinum Evolution способен эффективно работать на обогрев до -20°C. Встроенный Wi-Fi позволяет управлять сплит-системой из любой точки мира.

## Технические характеристики

| Параметр / Модель                                  |       | BSUI/in-09HN8_22Y          | BSUI/in-12HN8_22Y   | BSUI/in-18HN8_22Y   | BSUI/in-24HN8_22Y   |
|--|-------|----------------------------|---------------------|---------------------|---------------------|
|  |       | BSUI/out-09HN8_22Y         | BSUI/out-12HN8_22Y  | BSUI/out-18HN8_22Y  | BSUI/out-24HN8_22Y  |
| Производительность (охлаждение)                    | BTU   | 9 212 (2047~12966)         | 11 942 (2730~13989) | 18 084 (4436~20131) | 24 566 (6142~25249) |
|  | кВт   | 2,7 (0,6~3,8)              | 3,5 (0,8~4,1)       | 5,3 (1,3~5,9)       | 7,2 (1,8~7,4)       |
| Производительность (обогрев)                       | BTU   | 10 236 (2730~14330)        | 12 966 (3412~14330) | 19 107 (4436~20472) | 24 566 (6142~27296) |
|  | кВт   | 3,0 (0,8~4,2)              | 3,8 (1,0~4,2)       | 5,6(1,3~6,0)        | 7,2 (1,8~8,0)       |
| Класс энергоэффективности (SEER/SCOP)              |       | A++ / A+++                 | A++ / A+++          | A++ / A+++          | A++ / A+++          |
| Расход воздуха (внутренний / внешний блок)         | м³/ч  | 600 / 1800                 | 600 / 1800          | 850 / 2600          | 1150 / 4900         |
| Уровень шума (внутренний блок)                     | дБ(А) | 19                         | 21                  | 29                  | 31                  |
| Напряжение питания                                 | В~Гц  | 220-240~50                 | 220-240~50          | 220-240~50          | 220-240~50          |
| Потребляемая мощность (охлаждение)                 | Вт    | 800 (100~1600)             | 1180 (100~1600)     | 1580 (290~2100)     | 2200 (230~2760)     |
| Потребляемая мощность (обогрев)                    | Вт    | 850 (300~1600)             | 1100 (300~1600)     | 1550 (250~1800)     | 2200 (230~2530)     |
| Номинальный ток (охлаждение / обогрев)             | А     | 3,8 / 4,1                  | 5,6 / 4,9           | 7,5 / 7,0           | 10,0 / 9,5          |
| Размеры внутреннего блока (ШxВxГ)                  | мм    | 792x292x201                | 792x292x201         | 940x316x224         | 1132x330x232        |
| Размеры внешнего блока (ШxВxГ)                     | мм    | 705x530x279                | 705x530x280         | 785x555x300         | 900x700x350         |
| Размеры упаковки внутреннего блока (ШxВxГ)         | мм    | 855x350x270                | 855x350x270         | 1010x385x310        | 1205x400x317        |
| Размеры упаковки внешнего блока (ШxВxГ)            | мм    | 825x595x326                | 825x595x326         | 900x615x380         | 1020x770x430        |
| Вес нетто / брутто внутреннего блока               | кг    | 8,5 / 12                   | 8,5 / 12            | 11,5 / 14           | 14 / 18             |
| Вес нетто / брутто внешнего блока                  | кг    | 22,5 / 26                  | 22,5 / 26           | 28 / 32             | 49 / 54             |
| Диаметр труб (жидкость / газ)                      | дюйм  | 1/4" / 3/8"                | 1/4" / 3/8"         | 1/4" / 1/2"         | 1/4" / 5/8"         |
| Максимальная длина магистрали                      | м     | 20                         | 20                  | 25                  | 25                  |
| Максимальный перепад высот                         | м     | 10                         | 10                  | 15                  | 15                  |
| Хладагент / вес                                    | г     | R32 / 560                  | R32 / 560           | R32 / 1030          | R32 / 1300          |
| Диапазон рабочих температур (охлаждение / обогрев) |       | +16°C~+47°C / -20°C~-+32°C |                     |                     |                     |
| Марка компрессора                                  |       | GMCC-TOSHIBA               | GMCC-TOSHIBA        | GMCC-TOSHIBA        | SANYO               |

Электростатически заряженный фильтр



Wi-Fi модуль в комплекте



Контроль потока воздуха в 4-х направлениях с пульта ДУ



## Установочные размеры и габариты

| Модель (внутренний блок) | A, мм | B, мм | C, мм |  |  |  |
|--------------------------|-------|-------|-------|--|--|--|
| BSUI/in-09HN8_22Y        | 792   | 292   | 201   |  |  |  |
| BSUI/in-12HN8_22Y        | 792   | 292   | 201   |  |  |  |
| BSUI/in-18HN8_22Y        | 940   | 316   | 224   |  |  |  |
| BSUI/in-24HN8_22Y        | 1132  | 330   | 232   |  |  |  |

| Модель (внешний блок) | A, мм | B, мм | C, мм | D, мм | H, мм | i, мм |
|-----------------------|-------|-------|-------|-------|-------|-------|
| BSUI/out-09HN8        | 761   | 705   | 279   | 283   | 530   | 474   |
| BSUI/out-12HN8        | 761   | 705   | 279   | 283   | 530   | 474   |
| BSUI/out-18HN8        | 845   | 785   | 300   | 315   | 555   | 545   |
| BSUI/out-24HN8        | 950   | 900   | 350   | 630   | 700   | 350   |



**A+**  
КЛАСС ЭНЕРГО-ЭФФЕКТИВНОСТИ

**21** дБ(A)  
УРОВЕНЬ ШУМА

**3D**  
КОНТРОЛЬ ПОТОКА ВОЗДУХА

**ION+ COMBO-4**  
СИСТЕМА ФИЛЬТРАЦИИ

**i-FEEL**  
КЛИМАТ КОНТРОЛЬ

**5** ЛЕТ  
ЭКСКЛЮЗИВНОЙ ГАРАНТИИ



# DC-Инверторные сплит-системы PLATINUM BLACK



**Pt**  
Platinum series

Серия Platinum Black объединяет в себе уникальное исполнение «черный брахат» и высокий уровень энергоэффективности "A+" при увеличенной мощности 10 000 BTU и 13 000 BTU. Безупречно тихая работа - 21дБ(A) в совокупности с современной системой фильтрации ION COMBO-4, состоящую из ионизатора воздуха и 4 фильтров: катехиновый, HEPA, витаминный и ароматизирующий фильтр.

## Технические характеристики

| Параметр / Модель                                  |       | BSPI/in-10HN1/BL/EU       | BSPI/in-13HN1/BL/EU  |
|--|-------|---------------------------|----------------------|
|  |       | BSPI/out-10HN1/BL/EU      | BSPI/out-13HN1/BL/EU |
| Производительность (охлаждение)                    | BTU   | 10 000 (4780-10240)       | 12 000 (5120-12280)  |
|  | кВт   | 2,9 (1,4-3,0)             | 3,5 (1,5-3,6)        |
| Производительность (обогрев)                       | BTU   | 10 000 (4780-10240)       | 13 000 (5120-13990)  |
|  | кВт   | 2,9 (1,4-3,0)             | 3,8 (1,5-4,1)        |
| Класс энергоэффективности (SEER/SCOP)              |       | A+ / A                    | A+ / A               |
| Расход воздуха (внутренний / внешний блок)         | м³/ч  | 550 / 1600                | 580 / 1600           |
| Уровень шума (внутренний блок)                     | дБ(A) | 21                        | 23                   |
| Напряжение питания                                 | В~Гц  | 220-240~50                | 220-240~50           |
| Потребляемая мощность (охлаждение)                 | Вт    | 905 (350~1250)            | 1190 (360~1450)      |
| Потребляемая мощность (обогрев)                    | Вт    | 740 (350~1300)            | 1140 (380~1500)      |
| Номинальный ток (охлаждение / обогрев)             | А     | 4,0 / 3,4                 | 5,3 / 5,1            |
| Размеры внутреннего блока (ШxВxГ)                  | мм    | 780x270x212               | 780x270x212          |
| Размеры внешнего блока (ШxВxГ)                     | мм    | 660x482x240               | 660x482x240          |
| Размеры упаковки внутреннего блока (ШxВxГ)         | мм    | 830x335x260               | 830x335x260          |
| Размеры упаковки внешнего блока (ШxВxГ)            | мм    | 780x530x315               | 780x530x315          |
| Вес нетто / брутто внутреннего блока               | кг    | 8 / 9,5                   | 8 / 9,5              |
| Вес нетто / брутто внешнего блока                  | кг    | 22 / 24                   | 23 / 25              |
| Диаметр труб (жидкость / газ)                      | дюйм  | 1/4" / 3/8"               | 1/4" / 3/8"          |
| Максимальная длина магистрали                      | м     | 15                        | 15                   |
| Максимальный перепад высот                         | м     | 5                         | 5                    |
| Хладагент / вес                                    | г     | R410A / 620               | R410A / 850          |
| Диапазон рабочих температур (охлаждение / обогрев) |       | -10°C~+43°C / -15°C~+24°C |                      |
| Марка компрессора                                  |       | GMCC-TOSHIBA              | GMCC-TOSHIBA         |

Улучшенная система фильтрации ION COMBO-4



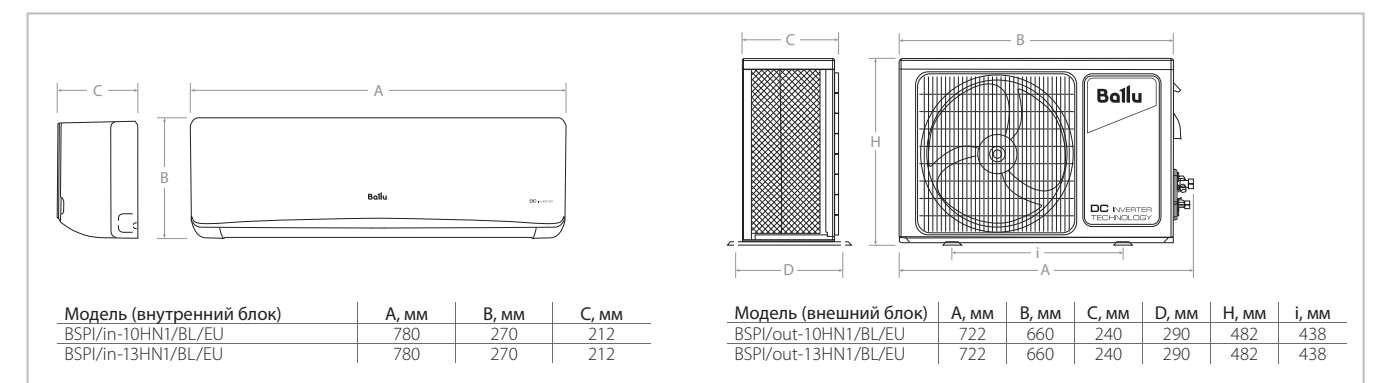
Покрытие «Черный бархат»



Контроль потока воздуха в 4-х направлениях с пульта ДУ



## Установочные размеры и габариты





**A++ SEER**  
ЭФФЕКТИВНОЕ  
ОХЛАЖДЕНИЕ

**A+++ SCOP**  
ЭФФЕКТИВНЫЙ  
ОБОРЕВ

**MEMORY**  
ПАМЯТЬ  
ПОЛОЖЕНИЙ  
ЖАЛЮЗИ

**+8 °C**  
АВТООБОГРЕВ

**i-FEEL**  
КЛИМАТ  
КОНТРОЛЬ

**4** ГОДА  
ЭКСКЛЮЗИВНОЙ  
ГАРАНТИИ



ТАЙМЕР ВКЛЮЧЕНИЯ И ВЫКЛЮЧЕНИЯ



## DC-Инверторные сплит-системы **GREENLAND**



Greenland DC Inverter — инверторная сплит-система, которая отличается высокими сезонными показателями энергоэффективности (SEER = 6,5, SCOP = 5,1). Greenland DC Inverter можно использовать не только для охлаждения, но и для обогрева помещения при температуре за окном до -15 °C, а функция автоматического поддержания температуры на уровне +8 °C надежно защитит дом от замерзания.

### Технические характеристики

| Параметр / Модель                                  |       | BSGRI/in-07HN8_22Y        | BSGRI/in-09HN8_22Y  | BSGRI/in-12HN8_22Y  | BSGRI/in-18HN8_22Y  | BSGRI/in-24HN8_22Y  |
|--|-------|---------------------------|---------------------|---------------------|---------------------|---------------------|
|  |       | BSGRI/out-07HN8_22Y       | BSGRI/out-09HN8_22Y | BSGRI/out-12HN8_22Y | BSGRI/out-18HN8_22Y | BSGRI/out-24HN8_22Y |
| Производительность (охлаждение)                    | BTU   | 7 506(1024-9724)          | 8 530(1 706-11089)  | 10 918(3071-12283)  | 15 700(3412-18084)  | 21 000(6100-23500)  |
|  | кВт   | 2,2(0,3-2,85)             | 2,5(0,5-3,25)       | 3,2(0,9-3,6)        | 4,6(1-5,3)          | 6,15(1,79-6,89)     |
| Производительность (обогрев)                       | BTU   | 8 189(2047-9895)          | 9 554(1 706-11942)  | 10 918(3071-13648)  | 17 742(2388-19278)  | 22 000(4400-24000)  |
|  | кВт   | 2,4(0,6-2,9)              | 2,8(0,5-3,5)        | 3,2(0,9-4)          | 5,2(0,7-5,65)       | 6,45(1,29-7,03)     |
| Класс энергоэффективности (SEER/SCOP)              |       | A/A                       | A/A                 | A/A                 | A/A                 | A/A                 |
| Расход воздуха (внутренний / внешний блок)         | м³/ч  | 500/1400                  | 500/1950            | 590/1950            | 850/1950            | 900/2800            |
| Уровень шума (внутренний блок)                     | дБ(А) | 22                        | 22                  | 26                  | 34                  | 34                  |
| Напряжение питания                                 | В~Гц  | 220-240~50                | 220-240~50          | 220-240~50          | 220-240~50          | 220-240~50          |
| Потребляемая мощность (охлаждение)                 | Вт    | 590(80-1100)              | 720(150-1300)       | 991(220-1300)       | 1355(420-1800)      | 1827(450-2200)      |
| Потребляемая мощность (обогрев)                    | Вт    | 590(130-1300)             | 750(140-1500)       | 916(220-1500)       | 1340(420-1900)      | 1912(450-2300)      |
| Номинальный ток (охлаждение / обогрев)             | А     | 2,9/2,9                   | 3,2/3,2             | 4,4/4,0             | 5,9/5,8             | 7,6/7,6             |
| Размеры внутреннего блока (ШxВxГ)                  | мм    | 696x251x190               | 696x251x190         | 770x251x190         | 972x300x225         | 972x300x225         |
| Размеры внешнего блока (ШxВxГ)                     | мм    | 710x450x293               | 732x550x330         | 732x550x330         | 732x550x330         | 873x555x376         |
| Размеры упаковки внутреннего блока (ШxВxГ)         | мм    | 742x308x251               | 742x308x251         | 817x308x251         | 1017x366x289        | 1017x366x289        |
| Размеры упаковки внешнего блока (ШxВxГ)            | мм    | 761x500x327               | 789x600x390         | 789x600x390         | 791x590x373         | 948x591x428         |
| Вес нетто / брутто внутреннего блока               | кг    | 7,5/9                     | 7,5/9               | 8,5/10              | 13,5/16             | 13/15,5             |
| Вес нетто / брутто внешнего блока                  | кг    | 21/23                     | 25/27,5             | 25/27,5             | 26,5/29             | 36,5/39,5           |
| Диаметр труб (жидкость / газ)                      | дюйм  | 1/4"/ 3/8"                | 1/4"/ 3/8"          | 1/4"/ 3/8"          | 1/4"/ 3/8"          | 1/4"/ 5/8"          |
| Максимальная длина магистрали                      | м     | 15                        | 15                  | 15                  | 20                  | 25                  |
| Максимальный перепад высот                         | м     | 10                        | 10                  | 10                  | 10                  | 10                  |
| Хладагент / вес                                    | г     | R32/450                   | R32/500             | R32/550             | R32/750             | R32/1230            |
| Диапазон рабочих температур (охлаждение / обогрев) |       | -15°C~+43°C / -15°C~+24°C |                     |                     |                     |                     |
| Марка компрессора                                  |       | GREE                      | GREE                | GREE                | GREE                | GREE                |

Запоминание настроек  
положения жалюзи



Семь скоростей  
вентилятора



Функция автоматического  
обогрева при +8 °C



### Установочные размеры и габариты



| Модель (внутренний блок) | A, мм | B, мм | C, мм |
|--------------------------|-------|-------|-------|
| BSGRI/in-07HN8_22Y       | 696   | 251   | 190   |
| BSGRI/in-09HN8_22Y       | 696   | 251   | 190   |
| BSGRI/in-12HN8_22Y       | 770   | 251   | 190   |
| BSGRI/in-18HN8_22Y       | 972   | 300   | 225   |
| BSGRI/in-24HN8_22Y       | 972   | 300   | 225   |

| Модель (внешний блок) | A, мм | B, мм | C, мм | D, мм | H, мм | I, мм |
|-----------------------|-------|-------|-------|-------|-------|-------|
| BSGRI/out-07HN8_22Y   | 710   | 650   | 244   | 271   | 450   | 430   |
| BSGRI/out-09HN8_22Y   | 732   | 675   | 285   | 310   | 550   | 455   |
| BSGRI/out-12HN8_22Y   | 732   | 675   | 285   | 310   | 550   | 455   |
| BSGRI/out-18HN8_22Y   | 732   | 675   | 285   | 310   | 550   | 455   |
| BSGRI/out-24HN8_22Y   | 873   | 805   | 317   | 349   | 555   | 528   |



R32  
ХЛАДАГЕНТ НОВОГО ПОКОЛЕНИЯ

22 дБ(А)  
ТИХАЯ РАБОТА

120 В  
РАБОТА ПРИ НИЗКОМ НАПРЯЖЕНИИ

3D  
КОНТРОЛЬ ПОТОКА ВОЗДУХА

GOLDEN FIN  
ЗАЩИТНОЕ ПОКРЫТИЕ

3 года  
ЭКСКЛЮЗИВНОЙ ГАРАНТИИ



# DC-Инверторные сплит-системы ECO SMART



Инверторные кондиционеры Eco Smart используют в работе хладагент нового поколения R32, который позволяет добиться высокой производительности и энергоэффективности сплит-системы. Возможность подключения кондиционера к сети Wi-Fi и управление посредством мобильного приложения Нотмуп поднимает комфорт пользователя на новый уровень. Система устойчива к большим перепадам напряжения и способна работать при 120 В.

## Технические характеристики

| Параметр / Модель                                  | BSYI/in-07HN8/ES_21Y    |                       | BSYI/in-09HN8/ES_21Y  |                       | BSYI/in-12HN8/ES_21Y  |                       | BSYI/in-18HN8/ES_21Y  |                       | BSYI/in-24HN8/ES_21Y  |                       |
|--|-------------------------|-----------------------|-----------------------|-----------------------|-----------------------|-----------------------|-----------------------|-----------------------|-----------------------|-----------------------|
|  | BSYI/out-07HN8/ES_21Y   | BSYI/out-09HN8/ES_21Y | BSYI/out-09HN8/ES_21Y | BSYI/out-12HN8/ES_21Y | BSYI/out-12HN8/ES_21Y | BSYI/out-18HN8/ES_21Y | BSYI/out-18HN8/ES_21Y | BSYI/out-24HN8/ES_21Y | BSYI/out-24HN8/ES_21Y | BSYI/out-24HN8/ES_21Y |
| Производительность (охлаждение)                    | 7 500 (3100~8550)       | 9 500 (4000~11000)    | 11 000 (4400~13100)   | 11 000 (4400~13100)   | 11 000 (4400~13100)   | 18 000 (6570~20130)   | 18 000 (6570~20130)   | 24 000 (7200~28000)   | 24 000 (7200~28000)   | 24 000 (7200~28000)   |
| Производительность (обогрев)                       | 8 000 (2400~10000)      | 11 000 (3100~12800)   | 11 000 (3600~13800)   | 11 000 (3600~13800)   | 11 000 (3600~13800)   | 19 000 (10580~19960)  | 19 000 (10580~19960)  | 25 000 (5300~28000)   | 25 000 (5300~28000)   | 25 000 (5300~28000)   |
| Класс энергоэффективности (SEER/SCOP)              | A / A                   | A / A                 | A / A                 | A / A                 | A / A                 | A++ / A+++            | A++ / A+++            | A++ / A+++            | A++ / A+++            | A++ / A+++            |
| Расход воздуха (внутренний / внешний блок)         | 500 / 1800              | 500 / 1800            | 506 / 1800            | 506 / 1800            | 506 / 1800            | 800 / 2100            | 800 / 2100            | 1090 / 3500           | 1090 / 3500           | 1090 / 3500           |
| Уровень шума (внутренний блок)                     | 22                      | 22                    | 23                    | 23                    | 23                    | 31                    | 31                    | 35                    | 35                    | 35                    |
| Напряжение питания                                 | 220-240~50              | 220-240~50            | 220-240~50            | 220-240~50            | 220-240~50            | 220-240~50            | 220-240~50            | 220-240~50            | 220-240~50            | 220-240~50            |
| Потребляемая мощность (охлаждение)                 | 685 (80~1000)           | 867 (100~1250)        | 1005 (280~1393)       | 1005 (280~1393)       | 1005 (280~1393)       | 1550 (270~2050)       | 1550 (270~2050)       | 2402 (420~3200)       | 2402 (420~3200)       | 2402 (420~3200)       |
| Потребляемая мощность (обогрев)                    | 650 (110~1240)          | 893 (140~1340)        | 1023 (300~1442)       | 1023 (300~1442)       | 1023 (300~1442)       | 1750 (250~2000)       | 1750 (250~2000)       | 2130 (300~3100)       | 2130 (300~3100)       | 2130 (300~3100)       |
| Номинальный ток (охлаждение / обогрев)             | 3,0 / 2,8               | 3,6 / 3,9             | 4,2 / 4,2             | 4,2 / 4,2             | 4,2 / 4,2             | 6,7 / 7,6             | 6,7 / 7,6             | 10,5 / 9,3            | 10,5 / 9,3            | 10,5 / 9,3            |
| Размеры внутреннего блока (ШxВxГ)                  | 729x292x200             | 729x292x200           | 727x292x200           | 727x292x200           | 727x292x200           | 969x320x241           | 969x320x241           | 1083x336x244          | 1083x336x244          | 1083x336x244          |
| Размеры внешнего блока (ШxВxГ)                     | 720x495x270             | 720x495x270           | 720x495x270           | 720x495x270           | 720x495x270           | 874x554x330           | 874x554x330           | 955x673x342           | 955x673x342           | 955x673x342           |
| Размеры упаковки внутреннего блока (ШxВxГ)         | 790x370x270             | 790x370x270           | 790x370x270           | 790x370x270           | 790x370x270           | 1045x405x305          | 1045x405x305          | 1155x415x315          | 1155x415x315          | 1155x415x315          |
| Размеры упаковки внешнего блока (ШxВxГ)            | 828x540x298             | 828x540x298           | 828x540x298           | 828x540x298           | 828x540x298           | 915x615x370           | 915x615x370           | 995x730x398           | 995x730x398           | 995x730x398           |
| Вес нетто / брутто внутреннего блока               | 8,1 / 10,4              | 8,1 / 10,4            | 8,1 / 10,4            | 8,1 / 10,4            | 8,1 / 10,4            | 11,2 / 14,6           | 11,2 / 14,6           | 13,6 / 17,3           | 13,6 / 17,3           | 13,6 / 17,3           |
| Вес нетто / брутто внешнего блока                  | 22,8 / 24,7             | 22,8 / 24,7           | 23,7 / 24,7           | 23,7 / 24,7           | 23,7 / 24,7           | 33,5 / 36,1           | 33,5 / 36,1           | 43,9 / 46,9           | 43,9 / 46,9           | 43,9 / 46,9           |
| Диаметр труб (жидкость / газ)                      | 1/4"/ 3/8"              | 1/4"/ 3/8"            | 1/4"/ 3/8"            | 1/4"/ 3/8"            | 1/4"/ 3/8"            | 1/4"/ 1/2"            | 1/4"/ 1/2"            | 3/8"/ 5/8"            | 3/8"/ 5/8"            | 3/8"/ 5/8"            |
| Максимальная длина магистрали                      | 25                      | 25                    | 25                    | 25                    | 25                    | 30                    | 30                    | 50                    | 50                    | 50                    |
| Максимальный перепад высот хладагент / вес         | 10                      | 10                    | 10                    | 10                    | 10                    | 20                    | 20                    | 25                    | 25                    | 25                    |
| Диапазон рабочих температур (охлаждение / обогрев) | 0°C~+50°C / -15°C~+24°C |                       |                       |                       |                       |                       |                       |                       |                       |                       |
| Марка компрессора                                  | GMCC-TOSHIBA            | GMCC-TOSHIBA          | GMCC-TOSHIBA          | GMCC-TOSHIBA          | GMCC-TOSHIBA          | GMCC-TOSHIBA          | GMCC-TOSHIBA          | GMCC-TOSHIBA          | GMCC-TOSHIBA          | GMCC-TOSHIBA          |

Контроль потока воздуха в 4-х направлениях



Возможность подключения Wi-Fi модуля\*



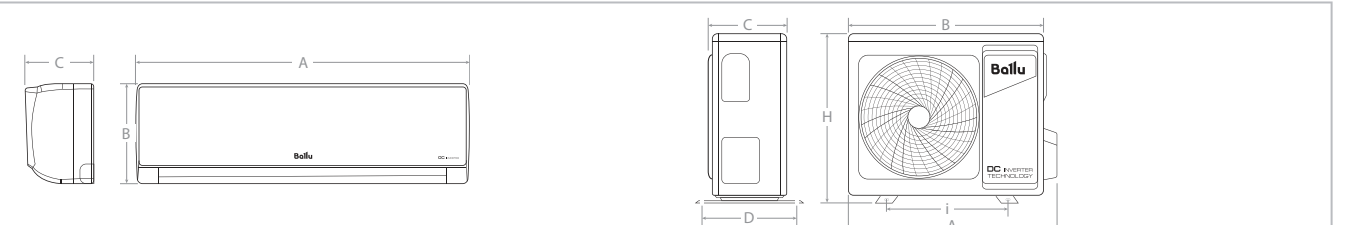
\* приобретается отдельно

Возможность подключения проводного пульта управления\*



\* приобретается отдельно

## Установочные размеры и габариты



| Модель (внутренний блок) | A, мм | B, мм | C, мм | Модель (внешний блок) | A, мм | B, мм | C, мм | D, мм | H, мм | I, мм |
|--------------------------|-------|-------|-------|-----------------------|-------|-------|-------|-------|-------|-------|
| BSYI/in-07HN8/ES_21Y     | 729   | 292   | 200   | BSYI/out-07HN8/ES_21Y | 790   | 720   | 270   | 281   | 495   | 452   |
| BSYI/in-09HN8/ES_21Y     | 729   | 292   | 200   | BSYI/out-09HN8/ES_21Y | 790   | 720   | 270   | 281   | 495   | 452   |
| BSYI/in-12HN8/ES_21Y     | 729   | 292   | 200   | BSYI/out-12HN8/ES_21Y | 790   | 720   | 270   | 281   | 495   | 452   |
| BSYI/in-18HN8/ES_21Y     | 969   | 320   | 241   | BSYI/out-18HN8/ES_21Y | 874   | 874   | 330   | 346   | 554   | 511   |
| BSYI/in-24HN8/ES_21Y     | 1083  | 336   | 244   | BSYI/out-24HN8/ES_21Y | 955   | 955   | 342   | 394   | 673   | 663   |



# DC-Инверторные сплит-системы LAGOON



Lagoon DC – модель сочетающая в себе охлаждение и обогрев от  $-15^{\circ}\text{C}$  до  $50^{\circ}\text{C}$ , высокую производительность, стабильную работу, низкий уровень шума, высокую энергоэффективность А-класса, систему фильтрации с функцией ионизации, которая очистит воздух в помещении от пыли и аллергенов.

## Технические характеристики

| Параметр / Модель                                  |                   | BSDI/in-07HN1_22Y       | BSDI/in-09HN1_22Y   | BSDI/in-12HN1_22Y   | BSDI/in-18HN1_22Y   | BSDI/in-24HN1_22Y   |
|--|-------------------|-------------------------|---------------------|---------------------|---------------------|---------------------|
|  |                   | BSDI/out-07HN1_22Y      | BSDI/out-09HN1_22Y  | BSDI/out-12HN1_22Y  | BSDI/out-18HN1_22Y  | BSDI/out-24HN1_22Y  |
| Производительность (охлаждение)                    | BTU               | 7 000 (3100~8550)       | 9 000 (4000~11000)  | 11 450 (4400~13100) | 18 000 (6200~20900) | 24 000 (9100~26900) |
|  | кВт               | 2,05 (0,91-2,51)        | 2,64 (1,17-3,22)    | 3,36 (1,29-3,84)    | 5,28 (1,82-6,13)    | 7,03 (2,67-7,88)    |
| Производительность (обогрев)                       | BTU               | 8 000 (2400~10000)      | 10 000 (3100~12800) | 12 600 (3600~13800) | 18 000 (4400~21780) | 25 000 (5500~30000) |
|  | кВт               | 2,34 (0,7-2,93)         | 2,93 (0,91-3,75)    | 3,69 (1,06-4,04)    | 5,28 (1,3-6,38)     | 7,33 (1,61-8,79)    |
| Класс энергоэффективности (SEER/SCOP)              |                   | A / A                   | A / A               | A / A               | B / B               | B / B               |
| Расход воздуха (внутренний / внешний блок)         | м <sup>3</sup> /ч | 417 / 1800              | 417 / 1800          | 525 / 1800          | 835 / 2500          | 980 / 2700          |
| Уровень шума (внутренний блок)                     | дБ(А)             | 23                      | 24                  | 24                  | 33                  | 35                  |
| Напряжение питания                                 | В~Гц              | 220-240~50              | 220-240~50          | 220-240~50          | 220-240~50          | 220-240~50          |
| Потребляемая мощность (охлаждение)                 | Вт                | 639 (80~1000)           | 822 (100~1250)      | 1045 (280~1393)     | 1750 (140~2360)     | 2510 (240~3030)     |
| Потребляемая мощность (обогрев)                    | Вт                | 650 (110~1240)          | 812 (140~1340)      | 1023 (300~1442)     | 1510 (200~2410)     | 2440 (260~3140)     |
| Номинальный ток (охлаждение / обогрев)             | А                 | 2,8 / 2,8               | 3,6 / 3,6           | 4,5 / 4,4           | 7,6 / 6,5           | 10,9 / 10,6         |
| Размеры внутреннего блока (ШхВхГ)                  | мм                | 715x285x194             | 715x285x194         | 715x285x194         | 957x302x213         | 1040x220x327        |
| Размеры внешнего блока (ШхВхГ)                     | мм                | 720x495x270             | 720x495x270         | 720x495x270         | 805x554x330         | 845x702x363         |
| Размеры упаковки внутреннего блока (ШхВхГ)         | мм                | 790x360x270             | 790x360x270         | 790x360x270         | 1045x380x295        | 1130x405x310        |
| Размеры упаковки внешнего блока (ШхВхГ)            | мм                | 795x495x345             | 795x495x346         | 795x495x347         | 915x610x370         | 995x740x398         |
| Вес нетто / брутто внутреннего блока               | кг                | 7,5 / 9,5               | 7,5 / 9,5           | 7,6 / 9,7           | 10,6 / 13,4         | 11,9 / 15,2         |
| Вес нетто / брутто внешнего блока                  | кг                | 22,8 / 24,8             | 22,8 / 24,8         | 23,5 / 25,3         | 32,6 / 35,3         | 48,4 / 51,6         |
| Диаметр труб (жидкость / газ)                      | дюйм              | 1/4" / 3/8"             | 1/4" / 3/8"         | 1/4" / 3/8"         | 1/4" / 1/2"         | 3/8" / 5/8"         |
| Максимальная длина магистрали                      | м                 | 25                      | 25                  | 25                  | 30                  | 50                  |
| Максимальный перепад высот                         | м                 | 10                      | 10                  | 10                  | 20                  | 25                  |
| Хладагент / вес                                    | г                 | R410A / 590             | R410A / 590         | R410A / 660         | R410A / 1400        | R410A / 1850        |
| Диапазон рабочих температур (охлаждение / обогрев) |                   | 0°C~+50°C / -15°C~+24°C |                     |                     |                     |                     |
| Марка компрессора                                  |                   | GMCC-TOSHIBA            | GMCC-TOSHIBA        | GMCC-TOSHIBA        | GMCC-TOSHIBA        | GMCC-TOSHIBA        |

- ION AIR**  
ИОНИЗАЦИЯ ВОЗДУХА
- MEMORY**  
ПАМЯТЬ НАСТРОЕК
- УПРАВЛЕНИЕ ПО Wi-Fi**
- 15°C**  
СТАБИЛЬНАЯ РАБОТА НА ОБОГРЕВ
- GOLDEN FIN**  
ЗАЩИТНОЕ ПОКРЫТИЕ
- 3 года**  
ЭКСКЛЮЗИВНОЙ ГАРАНТИИ



ПОДСВЕТКА ПУЛЬТА ДУ

Стабильная работа в режиме обогрева при  $-15^{\circ}\text{C}$



Система фильтрации с функцией ионизации воздуха



Возможность подключения Wi-Fi модуля\*



\* приобретается отдельно

## Установочные размеры и габариты

| Модель (внутренний блок) | A, мм | B, мм | C, мм | Модель (внешний блок) |       |       |
|--------------------------|-------|-------|-------|-----------------------|-------|-------|
|                          |       |       |       | A, мм                 | B, мм | i, мм |
| BSDI/in-07HN1_22Y        | 715   | 285   | 194   | 790                   | 720   | 245   |
| BSDI/in-09HN1_22Y        | 715   | 285   | 194   | 790                   | 720   | 245   |
| BSDI/in-12HN1_22Y        | 715   | 285   | 194   | 790                   | 720   | 245   |
| BSDI/in-18HN1_22Y        | 957   | 302   | 213   | 874                   | 805   | 330   |
| BSDI/in-24HN1_22Y        | 1040  | 327   | 220   | 955                   | 890   | 342   |



**A**  
КЛАСС ЭНЕРГО-ЭФФЕКТИВНОСТИ

**3D**  
КОНТРОЛЬ ПОТОКА ВОЗДУХА

**i-FEEL**  
КЛИМАТ КОНТРОЛЬ

**23** дБ(А)  
УРОВЕНЬ ШУМА

**-10°C**  
СТАБИЛЬНАЯ РАБОТА НА ОБОГРЕВ

**3** ГОДА  
ЭКСКЛЮЗИВНОЙ ГАРАНТИИ



# DC-Инверторные сплит-системы **ECO EDGE**



Серия инверторных кондиционеров Eco Edge DC inverter быстро создают прохладу в знойный летний день, а также наполняют помещение мягким теплом в холодный сезон при температуре воздуха на улице до -10 °С. Дополненная функция I-Feel и контроль потока воздуха в 4-х направлениях помогают создать комфортные условия именно там, где вы находитесь.

## Технические характеристики

| Параметр / Модель                                  |       | BSLI/in-07HN1/EE/EU_20Y  | BSLI/in-09HN1/EE/EU_20Y  | BSLI/in-12HN1/EE/EU_20Y  | BSLI/in-18HN1/EE/EU_20Y  | BSLI/in-24HN1/EE/EU_20Y  |
|--|-------|--------------------------|--------------------------|--------------------------|--------------------------|--------------------------|
|  |       | BSLI/out-07HN1/EE/EU_20Y | BSLI/out-09HN1/EE/EU_20Y | BSLI/out-12HN1/EE/EU_20Y | BSLI/out-18HN1/EE/EU_20Y | BSLI/out-24HN1/EE/EU_20Y |
| Производительность (охлаждение)                    | BTU   | 7 336 (2218-8530)        | 8 871 (3071-10236)       | 10 918 (3071-12113)      | 18 937 (6824-20813)      | 23 202 (3412-24566)      |
|  | кВт   | 2,15 (0,65-2,5)          | 2,6 (0,9-3)              | 3,2 (0,9-3,55)           | 5,55 (2-6,1)             | 6,8 (0,71-7,2)           |
| Производительность (обогрев)                       | BTU   | 7 336 (2218-8530)        | 9 042 (3071-10236)       | 11 089 (3071-12113)      | 19 960 (6483-22178)      | 23 202 (3412-23543)      |
|  | кВт   | 2,15 (0,65-2,5)          | 2,65 (0,9-3)             | 3,25 (0,9-3,55)          | 5,85 (1,9-6,5)           | 6,8 (1-6,9)              |
| Класс энергоэффективности (SEER/SCOP)              |       | A / A                    | A / A                    | A / A                    | A / A                    | A / A                    |
| Расход воздуха (внутренний / внешний блок)         | м³/ч  | 550 / 1600               | 550 / 1600               | 580 / 1600               | 1000 / 2300              | 1150 / 3500              |
| Уровень шума (внутренний блок)                     | дБ(А) | 23                       | 25                       | 26                       | 34                       | 36                       |
| Напряжение питания                                 | В~Гц  | 220-240~50               | 220-240~50               | 220-240~50               | 220-240~50               | 220-240~50               |
| Потребляемая мощность (охлаждение)                 | Вт    | 670 (240~950)            | 810 (280~1230)           | 995 (280~1350)           | 1725 (540-2100)          | 2120 (300-2600)          |
| Потребляемая мощность (обогрев)                    | Вт    | 595 (220~1000)           | 730 (230~1200)           | 900(230~1300)            | 1620 (450-2100)          | 1880 (300-2000)          |
| Номинальный ток (охлаждение / обогрев)             | А     | 3,7 / 3,3                | 3,7 / 3,3                | 4,5 / 4,0                | 7,7 / 7,3                | 9,5 / 8,5                |
| Размеры внутреннего блока (ШxВxГ)                  | мм    | 780x270x214              | 780x270x214              | 780x270x214              | 960x315x230              | 1130x315x237             |
| Размеры внешнего блока (ШxВxГ)                     | мм    | 660x482x240              | 660x482x240              | 660x482x240              | 780x540x260              | 860x667x310              |
| Размеры упаковки внутреннего блока (ШxВxГ)         | мм    | 830x335x260              | 830x335x260              | 830x335x260              | 1022x380x310             | 1210x390x316             |
| Размеры упаковки внешнего блока (ШxВxГ)            | мм    | 780x530x315              | 780x530x315              | 780x530x315              | 910x600x360              | 995x720x420              |
| Вес нетто / брутто внутреннего блока               | кг    | 7 / 8,5                  | 7,7 / 9,2                | 7,9 / 9,4                | 12 / 14                  | 15 / 17,5                |
| Вес нетто / брутто внешнего блока                  | кг    | 22,6 / 24,6              | 22,5 / 24,5              | 22,8 / 24,8              | 31 / 34                  | 45 / 49                  |
| Диаметр труб (жидкость / газ)                      | дюйм  | 1/4"/ 3/8"               | 1/4"/ 3/8"               | 1/4"/ 3/8"               | 1/4"/ 1/2"               | 3/8"/ 5/8"               |
| Максимальная длина магистрали                      | м     | 15                       | 15                       | 15                       | 20                       | 20                       |
| Максимальный перепад высот                         | м     | 8                        | 8                        | 8                        | 10                       | 10                       |
| Хладагент / вес                                    | г     | R410A / 430              | R410A / 540              | R410A / 610              | R410A / 1180             | R410A / 1500             |
| Диапазон рабочих температур (охлаждение / обогрев) |       | 0°C~+43°C / -10°C~+24°C  |                          |                          |                          | 0°C~+43°C / -15°C~+24°C  |
| Марка компрессора                                  |       | RECHI                    | RECHI                    | RECHI                    | HIGHLY                   | GMCC-TOSHIBA             |

Обогрев в межсезонье до -10°C



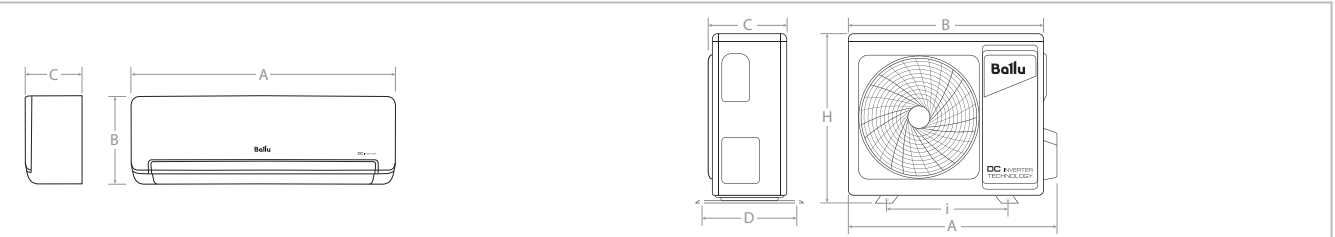
Контроль потока воздуха в 4-х направлениях



Разработано для типового русского жилья



## Установочные размеры и габариты



| Модель (внутренний блок) | A, мм | B, мм | C, мм |
|--------------------------|-------|-------|-------|
| BSLI/in-07HN1/EE/EU_20Y  | 780   | 270   | 214   |
| BSLI/in-09HN1/EE/EU_20Y  | 780   | 270   | 214   |
| BSLI/in-12HN1/EE/EU_20Y  | 780   | 270   | 214   |
| BSLI/in-18HN1/EE/EU_20Y  | 960   | 315   | 230   |
| BSLI/in-24HN1/EE/EU_20Y  | 1 130 | 315   | 237   |

| Модель (внешний блок)    | A, мм | B, мм | C, мм | D, мм | H, мм | I, мм |
|--------------------------|-------|-------|-------|-------|-------|-------|
| BSLI/out-07HN1/EE/EU_20Y | 722   | 660   | 240   | 264   | 482   | 438   |
| BSLI/out-09HN1/EE/EU_20Y | 722   | 660   | 240   | 264   | 482   | 438   |
| BSLI/out-12HN1/EE/EU_20Y | 722   | 660   | 240   | 264   | 482   | 438   |
| BSLI/out-18HN1/EE/EU_20Y | 856   | 780   | 260   | 290   | 540   | 530   |
| BSLI/out-24HN1/EE/EU_20Y | 935   | 860   | 310   | 341   | 667   | 542   |



**A**  
КЛАСС ЭНЕРГО-ЭФФЕКТИВНОСТИ

**3D**  
КОНТРОЛЬ ПОТОКА ВОЗДУХА

**SMART AUTO**  
РЕЖИМ РАБОТЫ

**i-FEEL**  
КЛИМАТ КОНТРОЛЬ

**23** дБ(A)  
УРОВЕНЬ ШУМА

**3** ГОДА  
ЭКСКЛЮЗИВНОЙ ГАРАНТИИ



# DC-Инверторные сплит-системы PLATINUM

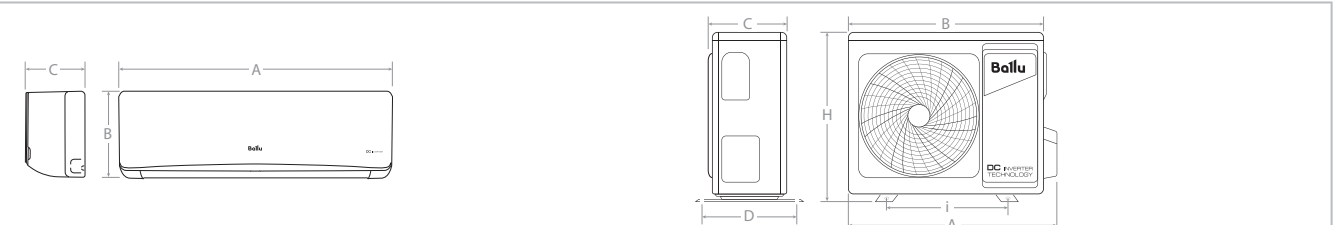


Благодаря инверторным технологиям серия Platinum DC inverter соответствуют энергоэффективности класса А. С помощью пульта дистанционного управления вы можете регулировать положение горизонтальных и вертикальных жалюзи, а функция I-Feel позволяет создать оптимальный микроклимат в месте вашего нахождения. Кондиционеры работают очень тихо, чтобы ничто вас не отвлекало даже во время сна и отдыха.

## Технические характеристики

| Параметр / Модель                                  |       | BSEI/in-07HN1_21Y       | BSEI/in-09HN1_21Y  | BSEI/in-12HN1_21Y   | BSEI/in-18HN1_21Y   | BSEI/in-24HN1_21Y       |
|--|-------|-------------------------|--------------------|---------------------|---------------------|-------------------------|
|  |       | BSEI/out-07HN1_21Y      | BSEI/out-09HN1_21Y | BSEI/out-12HN1_21Y  | BSEI/out-18HN1_21Y  | BSEI/out-24HN1_21Y      |
| Производительность (охлаждение)                    | BTU   | 7 336 (2218-8530)       | 8 871 (3071-10236) | 10 918 (3071-12113) | 18 937 (6824-20813) | 23 202 (3412-24566)     |
|  | кВт   | 2,15 (0,65-2,5)         | 2,6 (0,9-3)        | 3,2 (0,9-3,55)      | 5,55 (2-6,1)        | 6,8 (0,71-7,2)          |
| Производительность (обогрев)                       | BTU   | 7 336 (2218-8530)       | 9 042 (3071-10236) | 11 089 (3071-12113) | 19 960 (6483-22178) | 23 202 (3412-23543)     |
|  | кВт   | 2,15 (0,65-2,5)         | 2,65 (0,9-3)       | 3,25 (0,9-3,55)     | 5,85 (1,9-6,5)      | 6,8 (1-6,9)             |
| Класс энергоэффективности (SEER/SCOP)              |       | A/A                     | A/A                | A/A                 | A/A                 | A/A                     |
| Расход воздуха (внутренний / внешний блок)         | м³/ч  | 550 / 1600              | 550 / 1600         | 580 / 1600          | 1000 / 2300         | 1150 / 3500             |
| Уровень шума (внутренний блок)                     | дБ(A) | 23                      | 25                 | 26                  | 34                  | 36                      |
| Напряжение питания                                 | В~Гц  | 220-240~50              | 220-240~50         | 220-240~50          | 220-240~50          | 220-240~50              |
| Потребляемая мощность (охлаждение)                 | Вт    | 670 (240~950)           | 810 (280~1230)     | 995 (280~1350)      | 1725 (540-2100)     | 2120 (300-2600)         |
| Потребляемая мощность (обогрев)                    | Вт    | 595 (220~1000)          | 730 (230~1200)     | 900 (230~1300)      | 1620 (450-2100)     | 1880 (300-2000)         |
| Номинальный ток (охлаждение / обогрев)             | A     | 3,7 / 3,3               | 3,7 / 3,3          | 4,5 / 4,0           | 7,7 / 7,3           | 9,5 / 8,5               |
| Размеры внутреннего блока (ШxВxГ)                  | мм    | 780x270x212             | 780x270x212        | 780x270x212         | 960x315x235         | 1131x315x235            |
| Размеры внешнего блока (ШxВxГ)                     | мм    | 660x482x240             | 660x482x240        | 660x482x240         | 780x540x260         | 860x667x310             |
| Размеры упаковки внутреннего блока (ШxВxГ)         | мм    | 830x335x260             | 830x335x260        | 830x335x260         | 1022x380x302        | 1220x400x310            |
| Размеры упаковки внешнего блока (ШxВxГ)            | мм    | 780x530x315             | 780x530x315        | 780x530x315         | 910x600x360         | 995x720x420             |
| Вес нетто / брутто внутреннего блока               | кг    | 7 / 8,5                 | 7,7 / 9,2          | 7,9 / 9,4           | 12 / 14             | 15 / 17,5               |
| Вес нетто / брутто внешнего блока                  | кг    | 22,6 / 24,6             | 22,5 / 24,5        | 22,8 / 24,8         | 31 / 34             | 45 / 49                 |
| Диаметр труб (жидкость / газ)                      | дюйм  | 1/4"/ 3/8"              | 1/4"/ 3/8"         | 1/4"/ 3/8"          | 1/4"/ 1/2"          | 3/8"/ 5/8"              |
| Максимальная длина магистрали                      | м     | 15                      | 15                 | 15                  | 20                  | 20                      |
| Максимальный перепад высот                         | м     | 8                       | 8                  | 8                   | 10                  | 10                      |
| Хладагент / вес                                    | г     | R410A / 430             | R410A / 540        | R410A / 610         | R410A / 1180        | R410A / 1500            |
| Диапазон рабочих температур (охлаждение / обогрев) |       | 0°C~+43°C / -10°C~+24°C |                    |                     |                     | 0°C~+43°C / -15°C~+24°C |
| Марка компрессора                                  |       | RECHI                   | RECHI              | RECHI               | HIGHLY              | GMCC-TOSHIBA            |

## Установочные размеры и габариты



| Модель (внутренний блок) | A, мм | B, мм | C, мм |
|--------------------------|-------|-------|-------|
| BSEI/in-07HN1_21Y        | 780   | 270   | 212   |
| BSEI/in-09HN1_21Y        | 780   | 270   | 212   |
| BSEI/in-12HN1_21Y        | 780   | 270   | 212   |
| BSEI/in-18HN1_21Y        | 960   | 315   | 235   |
| BSEI/in-24HN1_21Y        | 1131  | 315   | 235   |

| Модель (внешний блок) | A, мм | B, мм | C, мм | D, мм | H, мм | I, мм |
|-----------------------|-------|-------|-------|-------|-------|-------|
| BSEI/out-07HN1_21Y    | 733   | 660   | 240   | 264   | 482   | 438   |
| BSEI/out-09HN1_21Y    | 733   | 660   | 240   | 264   | 482   | 438   |
| BSEI/out-12HN1_21Y    | 733   | 660   | 240   | 264   | 482   | 438   |
| BSEI/out-18HN1_21Y    | 843   | 780   | 260   | 290   | 540   | 530   |
| BSEI/out-24HN1_21Y    | 930   | 860   | 310   | 341   | 667   | 542   |

Тихая работа



Управление потоком воздуха в 4-х направлениях



Климат-контроль в месте нахождения ДУ








SiberCool

Ballu HOME

## Модельный ряд

| Внешние блоки            | Модель          | 14 кВт                                 | 18 кВт | 21 кВт | 27 кВт | 36 кВт | 42 кВт |
|--------------------------|-----------------|--|--------|--------|--------|--------|--------|
|                          |                 | Производительность по охлаждению (кВт) |        |        |        |        |        |
|                          |                 | 4,1                                    | 5,2    | 6,2    | 7,9    | 10,0   | 12,5   |
| На 2 внутренних блока    | BA2OI-FM-HN8/EU | •                                      | •      |        |        |        |        |
| На 2-3 внутренних блока  | BA3OI-FM-HN8/EU |  |        | •      | •      |        |        |
| На 2-4 внутренних блока  | BA4OI-FM-HN8/EU |  |        |        |        | •      |        |
| На 3-5 внутренних блоков | BA5OI-FM-HN8/EU |  |        |        |        |        | •      |

| Внутренние блоки  | Модель  | 07 кВт                                 | 09кВт | 12 кВт | 18 кВт |
|---|---|--|-------|--------|--------|
|   |   | Производительность по охлаждению (кВт) |       |        |        |
|   |   | 2,1                                    | 2,6   | 3,5    | 5,0    |
| Настенного типа    | BSUI-FM-HN8/EU<br>BSUI-FM-HN8/EU_BL<br>21 dB(A) | •                                      | •     | •      | •      |
| Кассетного типа  | BACI-FM-HN8/EU<br>Compact                       | •                                      |       | •      | •      |
| Канального типа  | BADI-FM-HN8/EU<br>Slim                          |  | •     | •      | •      |

## DC-ИНВЕРТОРНЫЕ МУЛЬТИ-СПЛИТ-СИСТЕМЫ

### FREE MATCH ERP

Ballu Free Match ERP — профессиональная климатическая техника последнего поколения. В мульти сплит-системе используется инновационный хладагент R32, он обладает лучшими техническими характеристиками, а также на 40% снижает вредное воздействие на окружающую среду. Энергоэффективность системы соответствует высочайшему классу A++ согласно европейской классификации. Мульти-сплит-система Free Match идеально подходит для кондиционирования таких объектов, как квартиры, загородные дома, гостиницы, рестораны, офисные здания. Внутренние блоки системы отличаются компактными размерами, низким уровнем шума и современным дизайном. При производстве используются высококачественные комплектующие ведущих производителей, компрессоры поколения бренда GMCC-Toshiba. Максимальная производительность системы составляет 42000 BTU. К одному внешнему блоку можно подключить до пяти внутренних блоков различного типа и мощности, по принципу конструктора. Подобное техническое решение позволяет собрать более 400 индивидуальных комбинаций.

## Преимущества

A++

КЛАСС ЭНЕРГО-ЭФФЕКТИВНОСТИ

### Энергоэффективность

Высокий коэффициент сезонной энергоэффективности Ballu Free Match ERP SEER 7.1 соответствует классу A++ согласно европейской классификации

80 м

УВЕЛИЧЕННАЯ ДЛИНА ТРАССЫ

### Увеличенная длина трассы до 80 метров

Использование высокопроизводительных компрессоров ведущих производителей (Gmcc-Toshiba) позволило довести максимальную длину трасс до 80 метров

R32

ИННОВАЦИОННЫЙ ХЛАДАГЕНТ

### Хладагент R32

R32 – инновационный хладагент. Повышение производительности по холоду на 4% по сравнению с R410A. Удельная холодопроизводительность R32 выше, чем у R410A, на 100 кДж/кг.

-20°C

СТАБИЛЬНАЯ РАБОТА НА ОБОГРЕВ

### Работа на обогрев

Благодаря данному показателю, данную мульти сплит-систему можно использовать в качестве экономичного источника обогрева в холодное время



# DC-Инверторные мультисплит-системы **FREE MATCH**



Внешние блоки BA0I



Настенные блоки BSUI-FM  
Low noise 21 dB(A)



Настенные блоки BSUI-FM\_BL  
Low noise 21 dB(A)



Кассетные блоки BCI-FM  
Compact



Канальные блоки BDI-FM  
Super Slim 20 cm

FREE MATCH — это климатическое оборудование нового поколения, которое незаменимо при решении задач кондиционирования воздуха в многоквартирных домах, коттеджах, офисах, гостиницах, ресторанах.

## Многофункциональное решение для больших помещений



**SiberCool**

Длина трассы до 80 м

# Внутренние блоки настенного типа **FREE MATCH**



4

НАПРАВЛЕНИЯ  
ПОТОКА ВОЗДУХА

Wi-Fi

УПРАВЛЕНИЕ  
ПО WI-FI

21

дБ(А)  
ТИХАЯ  
РАБОТА

- Широкий модельный ряд 7000-24000 BTU
- Ультратихий: 21 дБ(А)
- Управление по Wi-Fi
- Контроль потока воздуха в 4-х направлениях
- Два цвета внутреннего блока

## Технические характеристики

| Параметр / Модель                       |        | BSUI-FM/<br>in-07HN8/EU (_BL) | BSUI-FM/<br>in-09HN8/EU (_BL) | BSUI-FM/<br>in-12HN8/EU (_BL) | BSUI-FM/<br>in-18HN8/EU (_BL) | BSUI-FM/<br>in-24HN8/EU (_BL) |
|---|--------|-------------------------------|-------------------------------|-------------------------------|-------------------------------|-------------------------------|
| Производительность (охлаждение/обогрев) | кВт    | 2,05/2,15                     | 2,58/2,7                      | 3,5/3,5                       | 5,27/5,37                     | 7,03/7,05                     |
| Производительность (охлаждение)         | BTU    | 7165                          | 9000                          | 12285                         | 17747                         | 23986                         |
| Производительность (обогрев)            | BTU    | 7510                          | 9215                          | 12625                         | 18085                         | 24054                         |
| Расход воздуха                          | м³/ч   | 600                           | 600                           | 600                           | 850                           | 1150                          |
| Уровень шума                            | дБ(А)  | 21                            | 21                            | 21                            | 29                            | 31                            |
| Напряжение питания                      | В~Гц,Ф | 220~240,50,1                  | 220~240,50,1                  | 220~240,50,1                  | 220~240,50,1                  | 220~240,50,1                  |
| Номинальная мощность                    | Вт     | 40                            | 40                            | 40                            | 63                            | 63                            |
| Номинальный ток                         | А      | 0,18                          | 0,18                          | 0,18                          | 0,29                          | 0,29                          |
| Размеры прибора (ШxВxГ)                 | мм     | 792x292x201                   | 792x292x201                   | 792x292x201                   | 940x316x224                   | 1132x330x232                  |
| Размеры упаковки внешнего блока (ШxВxГ) | мм     | 888x370x290                   | 888x370x290                   | 888x370x290                   | 1010x395x310                  | 1205x400x317                  |
| Вес нетто/брутто внешнего блока         | кг     | 8/10                          | 8/10                          | 8,5/10,5                      | 12/14                         | 14/17                         |
| Диаметр труб (жидкость/газ)             | дюйм   | 1/4" / 3/8"                   | 1/4" / 3/8"                   | 1/4" / 3/8"                   | 1/4" / 1/2"                   | 1/4" / 5/8"                   |

## Установочные размеры и габариты

| Модель (внутренний блок)  | A, мм | B, мм | C, мм | D, мм | H, мм | I, мм |
|---------------------------|-------|-------|-------|-------|-------|-------|
| BSUI-FM/in-07HN8/EU (_BL) | 792   | 292   | 201   |       |       |       |
| BSUI-FM/in-09HN8/EU (_BL) | 792   | 292   | 201   |       |       |       |
| BSUI-FM/in-12HN8/EU (_BL) | 792   | 292   | 201   |       |       |       |
| BSUI-FM/in-18HN8/EU (_BL) | 940   | 316   | 224   |       |       |       |
| BSUI-FM/in-24HN8/EU (_BL) | 1132  | 330   | 232   |       |       |       |

| Модель (внешний блок) | A, мм | B, мм | C, мм | D, мм | H, мм | I, мм |
|-----------------------|-------|-------|-------|-------|-------|-------|
| BA20I-FM/out-14HN8/EU | 822   | 800   | 315   | 315   | 545   | 545   |
| BA20I-FM/out-18HN8/EU | 822   | 800   | 315   | 315   | 545   | 545   |
| BA30I-FM/out-21HN8/EU | 854   | 834   | 328   | 335   | 655   | 540   |
| BA30I-FM/out-27HN8/EU | 854   | 834   | 328   | 335   | 655   | 540   |
| BA40I-FM/out-36HN8/EU | 1000  | 985   | 395   | 409   | 808   | 675   |
| BA50I-FM/out-42HN8/EU | 1000  | 985   | 395   | 409   | 808   | 675   |



# Внутренние блоки канального типа **FREE MATCH**



**28**  
дБ(A)  
ТИХАЯ РАБОТА

**20**  
см  
УЛЬТРАТОНКИЙ БЛОК

**Pa**  
ФУНКЦИЯ УВЕЛИЧЕНИЯ НАПОРА

- Ультратихий: 28 дБ(A)
- Ультратонкий блок - высота 20 см
- Функция увеличения напора

## Технические характеристики

| Параметр / Модель                       |        | BADI-FM/in-09HN8/EU | BADI-FM/in-12HN8/EU | BADI-FM/in-18HN8/EU |
|---|--------|---------------------|---------------------|---------------------|
| Производительность (охлаждение/обогрев) | кВт    | 2,6/2,9             | 3,6/4               | 5,1/5,8             |
| Производительность (охлаждение)         | BTU    | 8872                | 12280               | 17400               |
| Производительность (обогрев)            | BTU    | 9895                | 13650               | 19790               |
| Расход воздуха                          | м³/ч   | 600                 | 680                 | 860                 |
| Уровень шума                            | дБ(A)  | 28                  | 31                  | 36                  |
| Напряжение питания                      | В~Гц,Ф | 220~240,50,1        | 220~240,50,1        | 220~240,50,1        |
| Номинальная мощность                    | Вт     | 55                  | 55                  | 75                  |
| Напор                                   | Па     | 10/30               | 10/30               | 10/30               |
| Номинальный ток                         | А      | 0,25                | 0,25                | 0,34                |
| Размеры прибора (ШxВxГ)                 | мм     | 700x200x470         | 700x200x470         | 1000x200x470        |
| Размеры упаковки прибора (ШxВxГ)        | мм     | 1005x275x580        | 1005x275x580        | 1305x275x580        |
| Вес нетто/брутто прибора                | кг     | 18,5/22             | 18,5/22             | 24/28               |
| Диаметр труб (жидкость/газ)             | дюйм   | 1/4" / 1/2"         | 1/4" / 1/2"         | 1/4" / 1/2"         |

## Установочные размеры и габариты

| Модель (внешний блок) | A, мм | B, мм | C, мм | D, мм | H, мм | I, мм |
|-----------------------|-------|-------|-------|-------|-------|-------|
| BA20I-FM/out-14HN8/EU | 822   | 800   | 315   | 315   | 545   | 545   |
| BA20I-FM/out-18HN8/EU | 822   | 800   | 315   | 315   | 545   | 545   |
| BA30I-FM/out-21HN8/EU | 854   | 834   | 328   | 335   | 655   | 540   |
| BA30I-FM/out-27HN8/EU | 854   | 834   | 328   | 335   | 655   | 540   |
| BA40I-FM/out-36HN8/EU | 1000  | 985   | 395   | 409   | 808   | 675   |
| BA50I-FM/out-42HN8/EU | 1000  | 985   | 395   | 409   | 808   | 675   |

| Модель (канальный блок) | A, мм | B, мм | C, мм | D, мм | E, мм | F, мм | G, мм | H, мм | I, мм |
|-------------------------|-------|-------|-------|-------|-------|-------|-------|-------|-------|
| BADI-FM/in-09HN8/EU     | 734   | 700   | 684   | 583   | 383   | 470   | 200   | 168   | 111   |
| BADI-FM/in-12HN8/EU     | 734   | 700   | 684   | 583   | 383   | 470   | 200   | 168   | 111   |
| BADI-FM/in-18HN8/EU     | 1048  | 1000  | 977   | 832   | 383   | 470   | 200   | 168   | 110   |

# Внутренние блоки кассетного типа **FREE MATCH**



**ПОМПА**  
ВСТРОЕННАЯ ДРЕНАЖНАЯ

**26**  
см  
УЛЬТРАТОНКИЙ БЛОК

**650x650**  
КОМПАКТНАЯ ПАНЕЛЬ

- Встроенная дренажная помпа
- Ультратонкий блок - 26 см
- Компактные габариты панели

## Технические характеристики

| Параметр / Модель                          |        | BACI-FM/in-12HN8/EU | BACI-FM/in-18HN8/EU |
|--|--------|---------------------|---------------------|
| Производительность (охлаждение/обогрев)    | кВт    | 3,6                 | 5                   |
| Производительность (охлаждение)            | BTU    | 12285               | 17060               |
| Производительность (обогрев)               | BTU    | 13306               | 19107               |
| Расход воздуха                             | м³/ч   | 700                 | 700                 |
| Уровень шума                               | дБ(A)  | 35                  | 35                  |
| Напряжение питания                         | В~Гц,Ф | 220~240,50,1        | 220~240,50,1        |
| Номинальная мощность                       | Вт     | 70                  | 70                  |
| Номинальный ток                            | А      | 0,32                | 0,32                |
| Размеры внутреннего блока (ШxВxГ)          | мм     | 570x260x570         | 570x260x570         |
| Размеры панели (ШxВxГ)                     | мм     | 650x55x650          | 650x55x650          |
| Размеры упаковки внутреннего блока (ШxВxГ) | мм     | 655x295x655         | 655x295x655         |
| Размеры упаковки панели (ШxВxГ)            | мм     | 710x80x710          | 710x80x710          |
| Вес нетто/брутто прибора                   | кг     | 18/21               | 18/21               |
| Вес нетто/брутто панели                    | кг     | 2,2/3,7             | 2,2/3,7             |
| Диаметр труб (жидкость/газ)                | дюйм   | 1/4" / 1/2"         | 1/4" / 1/2"         |

## Установочные размеры и габариты

| Модель (внешний блок) | A, мм | B, мм | C, мм | D, мм | H, мм | I, мм |
|-----------------------|-------|-------|-------|-------|-------|-------|
| BA20I-FM/out-14HN8/EU | 822   | 800   | 315   | 315   | 545   | 545   |
| BA20I-FM/out-18HN8/EU | 822   | 800   | 315   | 315   | 545   | 545   |
| BA30I-FM/out-21HN8/EU | 854   | 834   | 328   | 335   | 655   | 540   |
| BA30I-FM/out-27HN8/EU | 854   | 834   | 328   | 335   | 655   | 540   |
| BA40I-FM/out-36HN8/EU | 1000  | 985   | 395   | 409   | 808   | 675   |
| BA50I-FM/out-42HN8/EU | 1000  | 985   | 395   | 409   | 808   | 675   |

| Модель (кассетный блок) | A, мм | B, мм | C, мм | D, мм | E, мм | F, мм | H, мм | I, мм |
|-------------------------|-------|-------|-------|-------|-------|-------|-------|-------|
| BACI-FM/in-12HN8/EU     | 650   | 570   | 55    | 260   | 530   | 463   | 511   | 515   |
| BACI-FM/in-18HN8/EU     | 650   | 570   | 55    | 260   | 530   | 463   | 511   | 515   |



# Внешние блоки типа FREE MATCH



- Инновационный хладагент R32 нового поколения
- Работа на обогрев вплоть до - 20°C
- Европейский класс эффективности A++

## Технические характеристики

| Параметр / Модель                                |       | BA2OI-FM/<br>out-14HN8/EU               | BA2OI-FM/<br>out-18HN8/EU               | BA3OI-FM/<br>out-21HN8/EU               | BA3OI-FM/<br>out-27HN8/EU               | BA4OI-FM/<br>out-36HN8/EU               | BA5OI-FM/<br>out-42HN8/EU                |
|--|-------|---|---|---|---|---|--|
| Производительность (охлаждение/обогрев)          | кВт   | 4,1(1,8-4,51)/<br>4,8(2,05-5,28)        | 5,3(2,0-5,83)/<br>5,6(2,21-6,16)        | 6,2(2,2~6,71)/<br>6,6(2,39~7,26)        | 7,9(2,3~8,69)/<br>8,2(2,45~9,02)        | 10,50(2,5~11,0)/<br>11,00(2,67~11,2)    | 12(2,77~12,7)/<br>13(2,96~13,1)          |
| Производительность (охлаждение/обогрев)          | BTU   | 13989(6142-15388)/<br>16378(6995-18015) | 18084(6824-19892)/<br>19107(7541-21017) | 21154(7506~22895)/<br>22519(8155~24771) | 26955(7848~29650)/<br>27978(8359~30776) | 35826(8530~37532)/<br>37532(9110~38214) | 40944(9451~43332)/<br>44356(10100~44800) |
| Класс энергоэффективности (SEER/SCOP)            |       | A++/A+                                  | A++/A+                                  | A++/A+                                  | A++/A+                                  | A++/A+                                  | A++/A+                                   |
| Расход воздуха                                   | м³/ч  | 2300                                    | 2300                                    | 3100                                    | 3100                                    | 4000                                    | 4200                                     |
| Уровень шума                                     | дБ(A) | 54                                      | 55                                      | 56                                      | 58                                      | 61                                      | 61                                       |
| Напряжение питания                               | В~Гц  | 220~240,50,1                            | 220~240,50,1                            | 220~240,50,1                            | 220~240,50,1                            | 220~240,50,1                            | 220~240,50,1                             |
| Номинальная мощность (охлаждение/обогрев)        | Вт    | 1240(198-2100)/<br>1150(198-2100)       | 1750(280-2300)/<br>1540(280-2300)       | 1920(350-2800)/<br>1780(350-2800)       | 2460(560-3400)/<br>2270(560-3400)       | 3950(680~4930)/<br>3150(530~3850)       | 4450(750~5450)/<br>3750(600~4350)        |
| Номинальный ток (охлаждение/обогрев)             | A     | 5,4/5                                   | 7,6/6,7                                 | 8,3/7,8                                 | 10,7/9,8                                | 17,5/13,96                              | 19,72/16,62                              |
| Размеры блока (ШxВxГ)                            | мм    | 800x545x315                             | 800x545x315                             | 834x655x328                             | 834x655x328                             | 985x808x395                             | 985x808x395                              |
| Размеры упаковки (ШxВxГ)                         | мм    | 920x620x400                             | 920x620x400                             | 945x725x435                             | 945x725x435                             | 1105x895x495                            | 1105x895x495                             |
| Вес нетто/брутто                                 | кг    | 34/37                                   | 36/39                                   | 44/47                                   | 46/49                                   | 74/78                                   | 75/79                                    |
| Диаметр труб (жидкость/газ)                      | дюйм  | 1/4" / 3/8" x2                          | 1/4" / 3/8" x2                          | 1/4" / 3/8" x3                          | 1/4" / 3/8" x3                          | 1/4" / 3/8" x4                          | 1/4" / 3/8" x5                           |
| Максимальная длинная трассы (до блока/общая)     | м     | 25/40                                   | 25/40                                   | 30/60                                   | 30/60                                   | 35/80                                   | 35/80                                    |
| Максимальный перепад высот                       | м     | 15                                      | 15                                      | 15                                      | 15                                      | 15                                      | 15                                       |
| Макс. количество подключаемых внутр. блоков      |       | 2                                       | 2                                       | 3                                       | 3                                       | 4                                       | 5  |
| Хладагент  | г     | R32/1070                                | R32/1100                                | R32/1250                                | R32/1200                                | R32/2300                                | R32/2300                                 |
| Диапазон рабочих температур (охлаждение/обогрев) |       | -10~52°C/-20~24°C                       |   |   |   |   |  |
| Марка компрессора                                |       | GMCC-TOSHIBA                            | GMCC-TOSHIBA                            | GMCC-TOSHIBA                            | GMCC-TOSHIBA                            | GMCC-TOSHIBA                            | GMCC-TOSHIBA                             |

## Таблица комбинаций внутренних блоков Free Match

| Внешний блок<br>BA2OI-FM/out-14HN8/EU<br>7 комбинаций              |  |   | Внешний блок<br>BA2OI-FM/out-18HN8/EU<br>9 комбинаций              |  |      |
|--|--|---|--|--|------|
| 1 комната<br>общая площадь до 60 м²<br>рекомендуемая площадь 40 м² | 2 комнаты<br>общая площадь до 60 м²<br>рекомендуемая площадь 40 м² |   | 1 комната<br>общая площадь до 60 м²<br>рекомендуемая площадь 40 м² | 2 комнаты<br>общая площадь до 70 м²<br>рекомендуемая площадь 50 м² |      |
| 7  | 7+7  | — | 7  | 7+7  | 9+12 |
| 9  | 7+9  | — | 9  | 7+9  | —    |
| 12   | 9+9  | — | 12   | 7+12   | —    |
| 18   | —  | — | 18   | 9+9  | —    |
| —  | —  | — | —  | —  | —    |

| Внешний блок BA3OI-FM/out-21HN8/EU<br>14 комбинаций                |  |       |   |   |
|--|--|-------|---|---|
| 1 комната<br>общая площадь до 60 м²<br>рекомендуемая площадь 40 м² | 2 комнаты<br>общая площадь до 80 м²<br>рекомендуемая площадь 70 м² |       | 3 комнаты<br>общая площадь до 105 м²<br>рекомендуемая площадь 70 м² |   |
| 18   | 7+7  | 9+12  | 7+7+7   | — |
| —  | 7+9  | 9+18  | 7+7+9   | — |
| —  | 7+12   | 12+12 | 7+7+12  | — |
| —  | 7+18   | —     | 7+9+9   | — |
| —  | 9+9  | —     | 9+9+9   | — |

| Внешний блок BA3OI-FM/out-27HN8/EU<br>21 комбинация                |  |       |   |         |
|--|--|-------|---|---------|
| 1 комната<br>общая площадь до 60 м²<br>рекомендуемая площадь 40 м² | 2 комнаты<br>общая площадь до 90 м²<br>рекомендуемая площадь 80 м² |       | 3 комнаты<br>общая площадь до 120 м²<br>рекомендуемая площадь 80 м² |         |
| 18   | 7+7  | 9+18  | 7+7+7   | 7+9+18  |
| —  | 7+9  | 12+12 | 7+7+9   | 7+12+12 |
| —  | 7+12   | 12+18 | 7+7+12  | 9+9+9   |
| —  | 7+18   | —     | 7+7+18  | 9+9+12  |
| —  | 9+9  | —     | 7+9+9   | 9+12+12 |
| —  | 9+12   | —     | 7+9+12  | —       |

| Внешний блок BA4OI-FM/out-36HN8/EU<br>51 комбинация                |  |       |  |         |          |  |            |            |   |   |
|--|--|-------|--|---------|----------|--|------------|------------|---|---|
| 1 комната<br>общая площадь до 70 м²<br>рекомендуемая площадь 50 м² | 2 комнаты<br>общая площадь до 105 м²<br>рекомендуемая площадь 105 м² |       | 3 комнаты<br>общая площадь до 140 м²<br>рекомендуемая площадь 105 м² |         |          | 4 комнаты<br>общая площадь до 155 м²<br>рекомендуемая площадь 105 м² |            |            |   |   |
| 24   | 7+7  | 9+18  | 7+7+7  | 7+9+18  | 9+12+18  | 7+7+7+7  | 7+7+12+12  | 9+9+9+9    | — | — |
| —  | 7+9  | 9+24  | 7+7+9  | 7+9+24  | 9+12+24  | 7+7+7+9  | 7+7+12+18  | 9+9+9+12   | — | — |
| —  | 7+12   | 12+12 | 7+7+12   | 7+12+12 | 12+12+12 | 7+7+7+12   | 7+9+9+9    | 9+9+9+18   | — | — |
| —  | 7+18   | 12+18 | 7+7+18   | 7+12+18 | 12+12+18 | 7+7+7+18   | 7+9+9+12   | 9+9+12+12  | — | — |
| —  | 7+24   | 12+24 | 7+7+24   | 7+12+24 | —        | 7+7+9+9  | 7+9+9+18   | 9+12+12+12 | — | — |
| —  | 9+9  | 18+18 | 7+9+9  | 9+9+9   | —        | 7+7+9+12   | 7+9+12+18  | —          | — | — |
| —  | 9+12   | —     | 7+9+12   | 9+9+12  | —        | 7+7+9+18   | 7+12+12+12 | —          | — | — |

| Внешний блок BA5OI-FM/out-42HN8/EU<br>91 комбинация                |  |       |  |          |  |             |   |              |   |   |
|--|--|-------|--|----------|--|-------------|---|--------------|---|---|
| 1 комната<br>общая площадь до 70 м²<br>рекомендуемая площадь 50 м² | 2 комнаты<br>общая площадь до 160 м²<br>рекомендуемая площадь 125 м² |       | 3 комнаты<br>общая площадь до 160 м²<br>рекомендуемая площадь 125 м² |          | 4 комнаты<br>общая площадь до 160 м²<br>рекомендуемая площадь 125 м² |             | 5 комнат<br>общая площадь до 185 м²<br>рекомендуемая площадь 125 м² |              |   |   |
| 24   | 7+7  | 9+24  | 7+7+7  | 9+9+24   | 7+7+7+7  | 7+9+12+24   | 7+7+7+7+7   | 7+9+9+9+12   | — | — |
| —  | 7+9  | 12+12 | 7+7+9  | 9+12+12  | 7+7+7+9  | 7+12+12+12  | 7+7+7+7+9   | 7+9+9+9+18   | — | — |
| —  | 7+12   | 12+18 | 7+7+12   | 9+12+18  | 7+7+7+12   | 9+9+9+9     | 7+7+7+7+12  | 7+9+9+12+12  | — | — |
| —  | 7+18   | 12+24 | 7+7+18   | 9+12+24  | 7+7+7+18   | 9+9+9+12    | 7+7+7+7+18  | 7+9+12+12+12 | — | — |
| —  | 7+24   | 18+18 | 7+7+24   | 9+18+18  | 7+7+7+24   | 9+9+9+18    | 7+7+7+9+9   | 9+9+9+9+9    | — | — |
| —  | 9+9  | 18+24 | 7+9+9  | 12+12+12 | 7+7+9+9  | 9+9+12+12   | 7+7+7+9+12  | 9+9+9+9+12   | — | — |
| —  | 9+12   | —     | 7+9+12   | 12+12+18 | 7+7+9+12   | 9+12+12+12  | 7+7+7+9+18  | 9+9+9+9+18   | — | — |
| —  | 9+18   | —     | 7+9+18   | 12+12+24 | 7+7+9+18   | 12+12+12+12 | 7+7+7+12+12   | 9+9+9+12+12  | — | — |
| —  | —  | —     | 7+9+24   | 12+18+18 | 7+7+9+24   | —           | 7+7+7+12+18   | 9+9+12+12+12 | — | — |
| —  | —  | —     | 7+12+12  | 12+18+24 | 7+7+12+12  | —           | 7+7+9+9+9   | —            | — | — |
| —  | —  | —     | 7+12+24  | 18+18+18 | 7+7+12+18  | —           | 7+7+9+9+12  | —            | — | — |
| —  | —  | —     | 7+18+18  | —        | 7+7+12+24  | —           | 7+7+9+9+18  | —            | — | — |
| —  | —  | —     | 7+9+9  | —        | 7+9+9+12   | —           | 7+7+9+12+18   | —            | — | — |
| —  | —  | —     | 9+9+12   | —        | 7+9+9+18   | —           | 7+7+12+12+12  | —            | — | — |
| —  | —  | —     | 9+9+18   | —        | 7+9+12+18  | —           | 7+9+9+9+9   | —            | — | — |



## Модельный ряд

| ON/OFF сплит-системы | Модель  | 07 kBTU | 08 kBTU | 09 kBTU | 10 kBTU | 12 kBTU | 18 kBTU | 24 kBTU | 30 kBTU | 36 kBTU |
|----------------------|---|---------|---------|---------|---------|---------|---------|---------|---------|---------|
| <b>i GREEN PRO</b>   | BSAG<br>Golden Fin<br>3D контроль потока воздуха                          | •       |         | •       |         | •       | •       | •       |         |         |
| <b>GREENLAND</b>     | BSGR<br>Память положения жалюзи<br>Автообогрев +8°C<br>Сверхмощная модель | •       |         | •       |         | •       | •       | •       | •       |         |
| <b>OLYMPIO EDGE</b>  | BSO<br>Датчик утечки фреона<br>I Feel<br>Golden Fin                       | •       | •       | •       | •       | •       | •       | •       |         |         |
| <b>OLYMPIO GRACE</b> | BSG<br>3D контроль потока воздуха<br>Катехиновый фильтр                   | •       |         | •       |         | •       | •       | •       |         |         |
| <b>LAGOON</b>        | BSD<br>Golden Fin<br>Память настроек                                      | •       |         | •       |         | •       | •       | •       |         |         |
| <b>ECO EDGE</b>      | BSL<br>3D контроль потока воздуха   | •       |         | •       |         | •       | •       | •       |         |         |
| <b>PLATINUM CITY</b> | BSEP<br>3D контроль потока воздуха<br>Vitamin+Catechin                    | •       |         | •       |         | •       | •       | •       |         |         |
| <b>BRAVO</b>         | BSQ<br>Сверхмощная модель   |         |         |         |         |         |         |         |         | •       |

## Преимущества

|   |  |
|---|--|
| <div style="border: 1px solid #00AEEF; border-radius: 15px; padding: 10px; text-align: center;"> <p style="font-size: 2em; margin: 0;">A</p> <p style="font-size: 0.8em; margin: 0;">КЛАСС ЭНЕРГО-ЭФФЕКТИВНОСТИ</p> </div> <p><b>А-класс энергоэффективности</b><br/>Кондиционеры Ballu отличаются чрезвычайно экономичным расходом электроэнергии и соответствуют А-классу энергопотребления (ГОСТ Р 55012–2012)</p> | <div style="border: 1px solid #00AEEF; border-radius: 15px; padding: 10px; text-align: center;"> <p style="font-size: 2em; margin: 0;">36</p> <p style="font-size: 0.8em; margin: 0;">кВТУ</p> <p style="font-size: 0.8em; margin: 0;">СВЕРХМОЩНАЯ МОДЕЛЬ</p> </div> <p><b>Мощность 36 000 ВТУ</b><br/>Профессиональный модельный ряд до 36 кВТУ позволяет обеспечить потребность кондиционирования не только бытового жилья, но и коммерческого сектора</p> |
| <div style="border: 1px solid #00AEEF; border-radius: 15px; padding: 10px; text-align: center;"> <p style="font-size: 2em; margin: 0;">3D</p> <p style="font-size: 0.8em; margin: 0;">КОНТРОЛЬ ПОТОКА ВОЗДУХА</p> </div> <p><b>3D воздушный поток</b><br/>Возможность управления жалюзи в горизонтальной и вертикальной плоскости с пульта ДУ для равномерного распределения воздуха по всему объему помещения</p>    | <div style="border: 1px solid #00AEEF; border-radius: 15px; padding: 10px; text-align: center;"> <p style="font-size: 1.2em; margin: 0;">GOLDEN FIN</p> <p style="font-size: 0.8em; margin: 0;">ЗАЩИТНОЕ ПОКРЫТИЕ</p> </div> <p><b>Защитное покрытие</b><br/>Теплообменника блоков Golden Fin обеспечивает защиту алюминиевых ребер радиатора от воздействия агрессивных сред, предотвращает окисление и продлевает срок службы прибора</p>                  |
| <div style="border: 1px solid #00AEEF; border-radius: 15px; padding: 10px; text-align: center;"> <p style="font-size: 1.2em; margin: 0;">i-FEEL</p> <p style="font-size: 0.8em; margin: 0;">КЛИМАТ КОНТРОЛЬ</p> </div> <p><b>Функция i-Feel</b><br/>В режиме i-Feel кондиционер наиболее точно поддерживает необходимую температуру благодаря температурному датчику, встроенному в пульт ДУ</p>                      | <div style="border: 1px solid #00AEEF; border-radius: 15px; padding: 10px; text-align: center;"> <p style="font-size: 1.2em; margin: 0;">LOW NOISE</p> <p style="font-size: 0.8em; margin: 0;">НИЗКИЙ УРОВЕНЬ ШУМА</p> </div> <p><b>Низкий уровень шума</b><br/>Специально разработанная структура внутреннего блока, увеличенный диаметр вентилятора с уменьшенной частотой вращения обеспечивает невероятно тихую работу вентилятора</p>                   |

## СПЛИТ-СИСТЕМЫ ON/OFF

Идеальная атмосфера. Совершенство формы. Максимум комфорта

Ассортимент традиционных сплит-систем Ballu представлен высокотехнологичными моделями, разработанными с учетом новейших достижений в области климатической техники. Широкий модельный ряд включает в себя дизайн решения, энергоэффективные и сверхмощные серии. Приборы отличаются интуитивно понятным принципом управления, высокой надежностью и качеством комплектующих, которые гарантируют стабильную работу оборудования и долгий срок службы сплит-систем. Высокий А-класс энергоэффективности позволяет экономить электроэнергию, наслаждаясь тишиной и комфортным микроклиматом.



**A**  
КЛАСС ЭНЕРГО-ЭФФЕКТИВНОСТИ

**3D**  
КОНТРОЛЬ ПОТОКА ВОЗДУХА

**COLD PLASMA**  
ГЕНЕРАТОР

**GOLDEN FIN**  
ЗАЩИТНОЕ ПОКРЫТИЕ

**i-FEEL**  
КЛИМАТ КОНТРОЛЬ

**5** ЛЕТ  
ГАРАНТИИ НА КОМПРЕССОР



## ON/OFF Сплит-системы i GREEN PRO



iGreen – элегантное решение для любого интерьера, которое позволит реализовать ваши смелые идеи. Для эффективной очистки воздуха система комплектуется современным генератором Cold Plasma, который не только очищает, но и ионизирует воздух. Надежная и производительная сплит-система iGreen Pro позволяет управлять потоком воздуха в 4-х направлениях с пульта дистанционного управления.

### Технические характеристики

| Параметр / Модель                                |       | BSAG/in-07HN1_20Y        | BSAG/in-09HN1_20Y  | BSAG/in-12HN1_20Y  | BSAG/in-18HN1_20Y  | BSAG/in-24HN1_20Y  |
|--|-------|--------------------------|--------------------|--------------------|--------------------|--------------------|
|  |       | BSAG/out-07HN1_20Y       | BSAG/out-09HN1_20Y | BSAG/out-12HN1_20Y | BSAG/out-18HN1_20Y | BSAG/out-24HN1_20Y |
| Производительность (охлаждение)                  | BTU   | 7 097                    | 8 530              | 10 918             | 17 401             | 23 202             |
|  | кВт   | 2,08                     | 2,50               | 3,20               | 5,10               | 6,80               |
| Производительность (обогрев)                     | BTU   | 7 506                    | 8 700              | 10 918             | 17 742             | 23 884             |
|  | кВт   | 2,20                     | 2,55               | 3,20               | 5,20               | 7,00               |
| Класс энергоэффективности (EER / COP)            | A / A | A / A                    | A / A              | A / A              | A / A              | A / A              |
| Расход воздуха (внутренний / внешний блок)       | м³/ч  | 500 / 1600               | 500 / 1600         | 500 / 1800         | 1050 / 2300        | 1050 / 3500        |
| Уровень шума (внутренний блок)                   | дБ(А) | 23                       | 25                 | 30                 | 34                 | 35                 |
| Напряжение питания                               | В~Гц  | 220-240~50               | 220-240~50         | 220-240~50         | 220-240~50         | 220-240~50         |
| Потребляемая мощность (охлаждение)               | Вт    | 647                      | 780                | 995                | 1 590              | 2 120              |
| Потребляемая мощность (обогрев)                  | Вт    | 610                      | 705                | 885                | 1 440              | 1 940              |
| Номинальный ток (охлаждение/обогрев)             | А     | 2,9 / 2,7                | 3,5 / 3,2          | 4,5 / 4,0          | 7,2 / 6,5          | 9,6 / 8,8          |
| Размеры внутреннего блока (ШxВxГ)                | мм    | 818x270x217              | 818x270x217        | 818x270x217        | 1002x315x238       | 1002x315x238       |
| Размеры внешнего блока (ШxВxГ)                   | мм    | 660x482x240              | 660x482x240        | 715x240x482        | 780x540x260        | 860x667x310        |
| Размеры упаковки внутреннего блока (ШxВxГ)       | мм    | 870x335x265              | 870x335x265        | 870x335x265        | 1066x390x315       | 1066x390x315       |
| Размеры упаковки внешнего блока (ШxВxГ)          | мм    | 780x530x315              | 780x530x315        | 830x315x530        | 910x600x360        | 995x720x420        |
| Вес нетто/брутто внутреннего блока               | кг    | 7 / 8,5                  | 8 / 10             | 8 / 10             | 12,5 / 14,5        | 12,5 / 14,5        |
| Вес нетто/брутто внешнего блока                  | кг    | 22 / 24                  | 23 / 25            | 26 / 28,5          | 38 / 41            | 45 / 49            |
| Диаметр труб (жидкость / газ)                    | дюйм  | 1/4" / 3/8"              | 1/4" / 3/8"        | 1/4" / 3/8"        | 1/4" / 1/2"        | 1/4" / 5/8"        |
| Максимальная длина магистрали                    | м     | 15                       | 15                 | 15                 | 20                 | 20                 |
| Максимальный перепад высот                       | м     | 8                        | 8                  | 8                  | 10                 | 10                 |
| Хладагент/вес                                    | г     | R410A / 530              | R410A / 530        | R410A / 710        | R410A / 1040       | R410A / 1170       |
| Диапазон рабочих температур (охлаждение/обогрев) |       | +18°C~+43°C / -7°C~+24°C |                    |                    |                    |                    |
| Марка компрессора                                |       | RECHI                    | RECHI              | GMCC-TOSHIBA       | GMCC-TOSHIBA       | HIGHLY             |



Контроль потока воздуха в 4-х направлениях



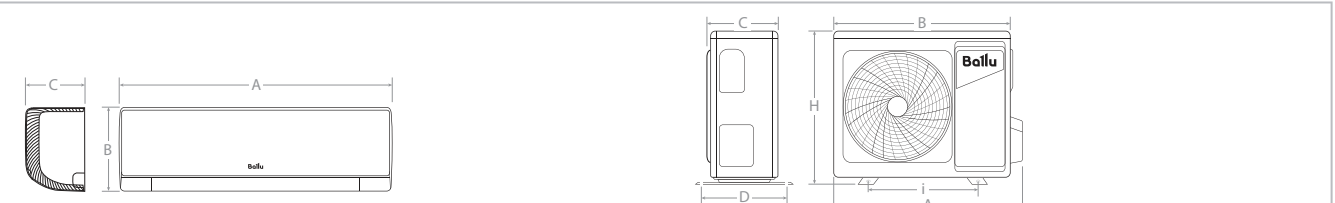
Современный дизайн



Антикоррозийное защитное покрытие Golden Fin



### Установочные размеры и габариты



| Модель (внутренний блок) | A, мм | B, мм | C, мм |
|--------------------------|-------|-------|-------|
| BSAG/in-07HN1_20Y        | 818   | 270   | 217   |
| BSAG/in-09HN1_20Y        | 818   | 270   | 217   |
| BSAG/in-12HN1_20Y        | 818   | 270   | 217   |
| BSAG/in-18HN1_20Y        | 1 002 | 315   | 238   |
| BSAG/in-24HN1_20Y        | 1 002 | 315   | 238   |

| Модель (внешний блок) | A, мм | B, мм | C, мм | D, мм | H, мм | i, мм |
|-----------------------|-------|-------|-------|-------|-------|-------|
| BSAG/out-07HN1_20Y    | 722   | 660   | 240   | 264   | 482   | 438   |
| BSAG/out-09HN1_20Y    | 722   | 660   | 240   | 264   | 482   | 438   |
| BSAG/out-12HN1_20Y    | 776   | 715   | 482   | 264   | 240   | 443   |
| BSAG/out-18HN1_20Y    | 856   | 780   | 260   | 290   | 540   | 530   |
| BSAG/out-24HN1_20Y    | 935   | 860   | 310   | 341   | 667   | 542   |



**A**  
КЛАСС ЭНЕРГО-ЭФФЕКТИВНОСТИ

**i-FEEL**  
КЛИМАТ КОНТРОЛЬ

**MEMORY**  
ПАМЯТЬ ПОЛОЖЕНИЙ ЖАЛЮЗИ

**7**  
СКОРОСТЕЙ ВЕНТИЛЯТОРА

**30** кВт  
СВЕРХМОЩНАЯ МОДЕЛЬ

**4** года  
ЭКСКЛЮЗИВНОЙ ГАРАНТИИ



# ON/OFF Сплит-системы GREENLAND

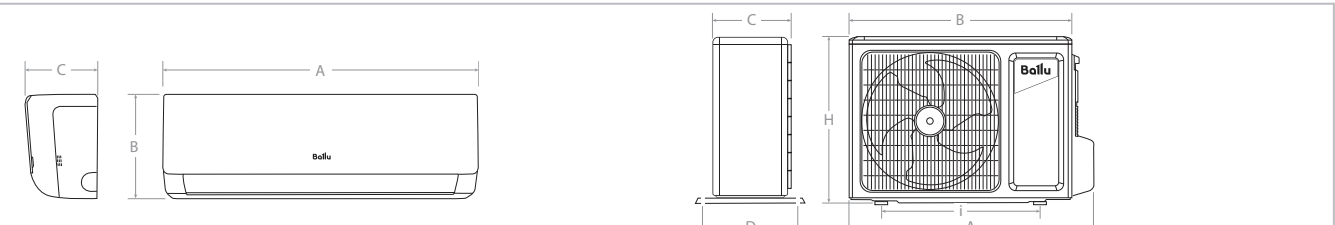


Greenland — сплит-система профессионального уровня, сочетающая в себе стильный дизайн и высокую производительность. Прибор способен запоминать выбранное положение жалюзи, поэтому их не нужно настраивать заново при каждом включении. С помощью функции i-Feel кондиционер поддерживает заданную температуру в месте нахождения пульта дистанционного управления.

## Технические характеристики

| Параметр / Модель                                | BSGR/in-07HN1_22Y         | BSGR/in-09HN1_22Y  | BSGR/in-12HN1_22Y  | BSGR/in-18HN1_22Y  | BSGR/in-24HN1_22Y  | BSGR/in-30HN1_22Y  |
|--|---------------------------|--------------------|--------------------|--------------------|--------------------|--------------------|
|  | BSGR/out-07HN1_22Y        | BSGR/out-09HN1_22Y | BSGR/out-12HN1_22Y | BSGR/out-18HN1_22Y | BSGR/out-24HN1_22Y | BSGR/out-30HN1_22Y |
| Производительность (охлаждение)                  | 7 677                     | 8 701              | 11 090             | 16 889             | 21 000             | 29 000             |
| кВт  | 2,25                      | 2,55               | 3,25               | 4,95               | 6,15               | 8,50               |
| Производительность (обогрев)                     | 7 848                     | 9 042              | 11 600             | 17 599             | 22 860             | 30 367             |
| кВт  | 2,30                      | 2,65               | 3,40               | 5,16               | 6,70               | 8,90               |
| Класс энергоэффективности (EER / COP)            | A / A                     | A / A              | A / A              | A / A              | A / A              | A / A              |
| Расход воздуха (внутренний / внешний блок)       | м³/ч 520 / 1400           | 520 / 1400         | 590 / 1950         | 650 / 2300         | 950 / 2400         | 1250 / 3200        |
| Уровень шума (внутренний блок)                   | дБ(А) 24                  | 26                 | 28                 | 32                 | 33                 | 37                 |
| Напряжение питания                               | В~Гц 220-240~50           | 220-240~50         | 220-240~50         | 220-240~50         | 220-240~50         |                    |
| Потребляемая мощность (охлаждение)               | Вт 700                    | 794                | 1 009              | 1 477              | 1 917              | 2 615              |
| Потребляемая мощность (обогрев)                  | Вт 637                    | 734                | 942                | 1 428              | 1 856              | 2 465              |
| Номинальный ток (охлаждение/обогрев)             | А 3,5 / 3,1               | 3,7 / 3,4          | 4,8 / 4,6          | 6,6 / 6,4          | 8,89 / 8,6         | 12 / 11,5          |
| Размеры внутреннего блока (ШxВxГ)                | мм 704x260x185            | 704x260x185        | 779x260x185        | 825x293x196        | 982x311x221        | 1075x333x246       |
| Размеры внешнего блока (ШxВxГ)                   | мм 710x450x293            | 710x450x293        | 732x555x330        | 802x555x350        | 873x555x376        | 958x660x402        |
| Размеры упаковки внутреннего блока (ШxВxГ)       | мм 748x316x247            | 748x316x247        | 823x316x247        | 870x349x257        | 1039x377x287       | 1128x406x323       |
| Размеры упаковки внешнего блока (ШxВxГ)          | мм 761x500x327            | 761x500x327        | 791x590x373        | 869x594x395        | 948x591x428        | 1029x453x715       |
| Вес нетто/брутто внутреннего блока               | кг 7,5 / 8,7              | 7,5 / 8,7          | 8 / 10             | 10,3 / 11,9        | 13,7 / 16          | 16,9 / 19,6        |
| Вес нетто/брутто внешнего блока                  | кг 22,3 / 24,3            | 24,7 / 26,7        | 28 / 30,5          | 38,5 / 41          | 43 / 46            | 56,9 / 60,6        |
| Диаметр труб (жидкость / газ)                    | дюйм 1/4" / 3/8"          | 1/4" / 3/8"        | 1/4" / 1/2"        | 1/4" / 1/2"        | 1/4" / 1/2"        | 1/4" / 5/8"        |
| Максимальная длина магистрали                    | м 15                      | 15                 | 15                 | 25                 | 25                 | 30                 |
| Максимальный перепад высот                       | м 10                      | 10                 | 10                 | 10                 | 10                 | 10                 |
| Хладагент/вес                                    | г R410A / 550             | R410A / 560        | R410A / 730        | R410A / 1000       | R410A / 1280       | R410A / 1900       |
| Диапазон рабочих температур (охлаждение/обогрев) | +18°C~+43°C / -15°C~+24°C |                    |                    |                    |                    |                    |
| Марка компрессора                                | GREE                      | GREE               | GREE               | GREE               | GREE               | GREE               |

## Установочные размеры и габариты



| Модель (внутренний блок) | A, мм | B, мм | C, мм |
|--------------------------|-------|-------|-------|
| BSGR/in-07HN1_22Y        | 704   | 260   | 185   |
| BSGR/in-09HN1_22Y        | 704   | 260   | 185   |
| BSGR/in-12HN1_22Y        | 779   | 260   | 185   |
| BSGR/in-18HN1_22Y        | 825   | 293   | 196   |
| BSGR/in-24HN1_22Y        | 982   | 311   | 221   |
| BSGR/in-30HN1_22Y        | 1075  | 333   | 246   |

| Модель (внешний блок) | A, мм | B, мм | C, мм | D, мм | H, мм | i, мм |
|-----------------------|-------|-------|-------|-------|-------|-------|
| BSGR/out-07HN1_22Y    | 710   | 650   | 244   | 271   | 450   | 430   |
| BSGR/out-09HN1_22Y    | 710   | 650   | 244   | 271   | 450   | 430   |
| BSGR/out-12HN1_22Y    | 732   | 675   | 285   | 310   | 555   | 455   |
| BSGR/out-18HN1_22Y    | 802   | 745   | 300   | 332   | 555   | 512   |
| BSGR/out-24HN1_22Y    | 872,8 | 805   | 316,5 | 348,6 | 555   | 528   |
| BSGR/out-30HN1_22Y    | 957,6 | 889,2 | 340   | 371,1 | 660   | 570   |

Память положений жалюзи



Автоматическая очистка



Автообогрев до +8 °C защитит дом от промерзания





R32  
ХЛАДАГЕНТ НОВОГО  
ПОКОЛЕНИЯ

i-FEEL  
КЛИМАТ  
КОНТРОЛЬ

MEMORY  
ПАМЯТЬ  
НАСТРОЕК

GOLDEN  
FIN  
ЗАЩИТНОЕ  
ПОКРЫТИЕ

23 дБ(А)  
ТИХАЯ  
РАБОТА

5 ЛЕТ  
ГАРАНТИИ  
НА КОМПРЕССОР



# ON/OFF Сплит-системы OLYMPIO EDGE

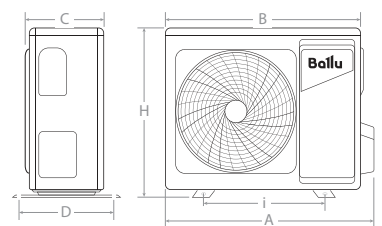
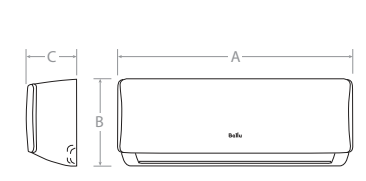


Olympio Edge – мощная и надежная сплит-система, которая станет незаменимым помощником в создании комфортного микроклимата в любом помещении. Сочетание высокой энергоэффективности «А» класса и низкого уровня шума делает работу сплит-системы максимально эффективной.

## Технические характеристики

| Параметр / Модель                                | BSO/in-07HN8_22Y         |                   | BSO/in-08HN1_22Y  |                   | BSO/in-09HN8_22Y  |                   | BSO/in-10HN1_22Y  |  | BSO/in-12HN8_22Y |  | BSO/in-18HN8_22Y |  | BSO/in-24HN8_22Y |  |
|--|--------------------------|-------------------|-------------------|-------------------|-------------------|-------------------|-------------------|--|------------------|--|------------------|--|------------------|--|
|  | BSO/out-07HN8_22Y        | BSO/out-08HN1_22Y | BSO/out-09HN8_22Y | BSO/out-10HN1_22Y | BSO/out-12HN8_22Y | BSO/out-18HN8_22Y | BSO/out-24HN8_22Y |  |                  |  |                  |  |                  |  |
| Производительность (охлаждение)                  | 7 000                    | 8 000             | 9 000             | 10 000            | 12 000            | 18 000            | 24 000            |  |                  |  |                  |  |                  |  |
|  | кВт                      | 2,05              | 2,34              | 2,64              | 2,93              | 3,52              | 5,28              |  |                  |  |                  |  |                  |  |
| Производительность (обогрев)                     | 8 000                    | 8 200             | 9 000             | 10 000            | 12 500            | 19 000            | 25 000            |  |                  |  |                  |  |                  |  |
|  | кВт                      | 2,34              | 2,40              | 2,64              | 2,93              | 3,66              | 5,57              |  |                  |  |                  |  |                  |  |
| Класс энергоэффективности (EER / COP)            | A/A                      | A/A               | A/A               | A/A               | A/A               | A/A               | A/A               |  |                  |  |                  |  |                  |  |
| Расход воздуха (внутренний / внешний блок)       | м³/ч                     | 480 / 1800        | 474 / 1800        | 510 / 1800        | 500 / 1810        | 540 / 2000        | 818 / 2000        |  |                  |  |                  |  |                  |  |
| Уровень шума (внутренний блок)                   | дБ(А)                    | 23                | 23                | 23                | 23                | 26                | 30                |  |                  |  |                  |  |                  |  |
| Напряжение питания                               | В~Гц                     | 220-240~50        | 220-240~50        | 220-240~50        | 220-240~50        | 220-240~50        | 220-240~50        |  |                  |  |                  |  |                  |  |
| Потребляемая мощность (охлаждение)               | Вт                       | 639               | 730               | 821               | 913               | 1 095             | 1 643             |  |                  |  |                  |  |                  |  |
| Потребляемая мощность (обогрев)                  | Вт                       | 649               | 666               | 730               | 812               | 1 015             | 1 542             |  |                  |  |                  |  |                  |  |
| Номинальный ток (охлаждение/обогрев)             | А                        | 2,78 / 2,82       | 3,02 / 2,8        | 3,57 / 3,17       | 3,8 / 3,3         | 4,76 / 4,41       | 7,2 / 6,8         |  |                  |  |                  |  |                  |  |
| Размеры внутреннего блока (ШxВxГ)                | мм                       | 722x290x187       | 722x290x187       | 722x290x187       | 722x290x187       | 802x297x189       | 965x319x215       |  |                  |  |                  |  |                  |  |
| Размеры внешнего блока (ШxВxГ)                   | мм                       | 720x495x270       | 720x495x270       | 720x495x270       | 720x495x270       | 720x495x270       | 765x555x303       |  |                  |  |                  |  |                  |  |
| Размеры упаковки внутреннего блока (ШxВxГ)       | мм                       | 790x370x270       | 790x370x270       | 790x370x270       | 790x370x270       | 875x375x285       | 1045x405x305      |  |                  |  |                  |  |                  |  |
| Размеры упаковки внешнего блока (ШxВxГ)          | мм                       | 828x540x298       | 828x540x298       | 828x540x298       | 828x540x298       | 828x540x298       | 887x610x337       |  |                  |  |                  |  |                  |  |
| Вес нетто/брутто внутреннего блока               | кг                       | 8,1 / 10,4        | 8,1 / 10,4        | 8,1 / 10,4        | 8,3 / 10,4        | 9 / 11,4          | 12,1 / 15,3       |  |                  |  |                  |  |                  |  |
| Вес нетто/брутто внешнего блока                  | кг                       | 23,9 / 25,6       | 24,6 / 26,5       | 24,2 / 26         | 27,6 / 29,6       | 26 / 27,7         | 34,5 / 37         |  |                  |  |                  |  |                  |  |
| Диаметр труб (жидкость / газ)                    | дюйм                     | 1/4"/ 3/8"        | 1/4"/ 3/8"        | 1/4"/ 3/8"        | 1/4"/ 3/8"        | 1/4"/ 1/2"        | 1/4"/ 1/2"        |  |                  |  |                  |  |                  |  |
| Максимальная длина магистрали                    | м                        | 20                | 20                | 20                | 20                | 20                | 25                |  |                  |  |                  |  |                  |  |
| Максимальный перепад высот                       | м                        | 8                 | 8                 | 8                 | 8                 | 8                 | 10                |  |                  |  |                  |  |                  |  |
| Хладагент/вес                                    | г                        | R32 / 470         | R410A / 630       | R32 / 500         | R410A / 680       | R32 / 560         | R32 / 1000        |  |                  |  |                  |  |                  |  |
| Диапазон рабочих температур (охлаждение/обогрев) | +18°C~+43°C / -7°C~+24°C |                   |                   |                   |                   |                   |                   |  |                  |  |                  |  |                  |  |
| Марка компрессора                                | GMCC-TOSHIBA             |                   |                   |                   |                   |                   |                   |  |                  |  |                  |  |                  |  |

## Установочные размеры и габариты



| Модель (внутренний блок) | A, мм | B, мм | C, мм |
|--------------------------|-------|-------|-------|
| BSO/in-07HN8_22Y         | 722   | 290   | 187   |
| BSO/in-08HN1_22Y         | 722   | 290   | 187   |
| BSO/in-09HN8_22Y         | 722   | 290   | 187   |
| BSO/in-10HN1_22Y         | 722   | 290   | 187   |
| BSO/in-12HN8_22Y         | 802   | 297   | 189   |
| BSO/in-18HN8_22Y         | 965   | 319   | 215   |
| BSO/in-24HN8_22Y         | 1 080 | 335   | 226   |

| Модель (внешний блок) | A, мм | B, мм | C, мм | D, мм | H, мм | i, мм |
|-----------------------|-------|-------|-------|-------|-------|-------|
| BSO/out-07HN8_22Y     | 790   | 720   | 245   | 270   | 495   | 452   |
| BSO/out-08HN8_22Y     | 790   | 720   | 245   | 270   | 495   | 452   |
| BSO/out-09HN8_22Y     | 790   | 720   | 245   | 270   | 495   | 452   |
| BSO/out-10HN8_22Y     | 790   | 720   | 245   | 270   | 495   | 452   |
| BSO/out-12HN8_22Y     | 790   | 720   | 245   | 270   | 495   | 452   |
| BSO/out-18HN8_22Y     | 835   | 765   | 303   | 314   | 555   | 452   |
| BSO/out-24HN8_22Y     | 955   | 890   | 342   | 380   | 673   | 663   |

Климат-контроль в месте расположения пульта ДУ



Функция запоминания настроек пользователя



Антикоррозийное защитное покрытие Golden Fin





**A**  
КЛАСС ЭНЕРГО-ЭФФЕКТИВНОСТИ

**i-FEEL**  
КЛИМАТ КОНТРОЛЬ

**3D**  
КОНТРОЛЬ ПОТОКА ВОЗДУХА

**CATEHIN**  
АНТИОКСИДАНТНЫЙ ФИЛЬТР

**SMART AUTO**  
РЕЖИМ РАБОТЫ

**5** ЛЕТ  
ГАРАНТИИ НА КОМПРЕССОР



# ON/OFF Сплит-системы OLYMPIO GRACE

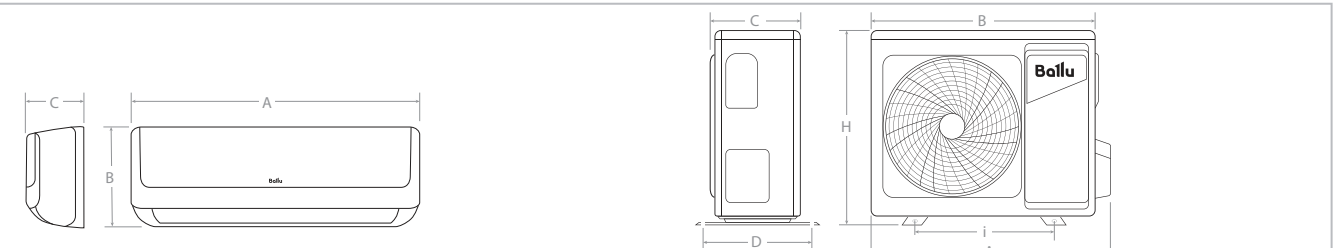


Серия Olympio Grace включает в себя все самое необходимо для создания комфорта в доме. Режим Smart Auto обеспечивает комфортную температуру, а возможность управлением как горизонтальных так и вертикальных жалюзи с пульта ДУ обеспечит максимальный комфорт использования сплит-системы.

## Технические характеристики

| Параметр / Модель                                |                          | BSG/in-07HN1_22Y  | BSG/in-09HN1_22Y  | BSG/in-12HN1_22Y  | BSG/in-18HN1_22Y  | BSG/in-24HN1_22Y  |
|--|--------------------------|-------------------|-------------------|-------------------|-------------------|-------------------|
|  |                          | BSG/out-07HN1_22Y | BSG/out-09HN1_22Y | BSG/out-12HN1_22Y | BSG/out-18HN1_22Y | BSG/out-24HN1_22Y |
| Производительность (охлаждение)                  | BTU                      | 7 097             | 8 530             | 10 918            | 17 401            | 23 202            |
|  | кВт                      | 2,08              | 2,50              | 3,20              | 5,10              | 6,80              |
| Производительность (обогрев)                     | BTU                      | 7 506             | 8 701             | 10 918            | 17 742            | 23 884            |
|  | кВт                      | 2,20              | 2,55              | 3,20              | 5,20              | 7,00              |
| Класс энергоэффективности (EER / COP)            | A / A                    | A / A             | A / A             | A / A             | A / A             | A / A             |
| Расход воздуха (внутренний / внешний блок)       | м³/ч                     | 500 / 1600        | 500 / 1600        | 500 / 1800        | 1050 / 2300       | 1050 / 3500       |
| Уровень шума (внутренний блок)                   | дБ(А)                    | 23                | 25                | 30                | 34                | 35                |
| Напряжение питания                               | В~Гц                     | 220-240~50        | 220-240~50        | 220-240~50        | 220-240~50        | 220-240~50        |
| Потребляемая мощность (охлаждение)               | Вт                       | 647               | 780               | 995               | 1 590             | 2 120             |
| Потребляемая мощность (обогрев)                  | Вт                       | 610               | 705               | 885               | 1 440             | 1 940             |
| Номинальный ток (охлаждение/обогрев)             | А                        | 2,9 / 2,7         | 3,5 / 3,2         | 4,5 / 4           | 7,2 / 6,5         | 9,6 / 8,8         |
| Размеры внутреннего блока (ШxВxГ)                | мм                       | 780x270x206       | 780x270x206       | 780x270x206       | 960x315x227       | 1002x315x238      |
| Размеры внешнего блока (ШxВxГ)                   | мм                       | 660x482x240       | 660x482x240       | 715x482x240       | 780x540x260       | 860x667x310       |
| Размеры упаковки внутреннего блока (ШxВxГ)       | мм                       | 830x335x260       | 830x335x260       | 830x335x260       | 1022x380x310      | 1022x380x310      |
| Размеры упаковки внешнего блока (ШxВxГ)          | мм                       | 780x530x315       | 780x530x315       | 830x530x315       | 910x600x360       | 995x720x420       |
| Вес нетто/брутто внутреннего блока               | кг                       | 7 / 8,5           | 8 / 10            | 8 / 10            | 12,5 / 14,5       | 12,5 / 14,5       |
| Вес нетто/брутто внешнего блока                  | кг                       | 22 / 24           | 23 / 25           | 26 / 28,5         | 38 / 41           | 45 / 49           |
| Диаметр труб (жидкость / газ)                    | дюйм                     | 1/4" / 3/8"       | 1/4" / 3/8"       | 1/4" / 1/2"       | 1/4" / 1/2"       | 1/4" / 5/8"       |
| Максимальная длина магистрали                    | м                        | 15                | 15                | 15                | 20                | 20                |
| Максимальный перепад высот                       | м                        | 8                 | 8                 | 8                 | 10                | 10                |
| Хладагент/вес                                    | г                        | R410A / 530       | R410A / 530       | R410A / 710       | R410A / 1040      | R410A / 1170      |
| Диапазон рабочих температур (охлаждение/обогрев) | +18°C~+43°C / -7°C~-24°C |                   |                   |                   |                   |                   |
| Марка компрессора                                | RECHI                    |                   | RECHI             | GMCC-TOSHIBA      | GMCC-TOSHIBA      | HIGHLY-HITACHI    |

## Установочные размеры и габариты



| Модель (внутренний блок) | A, мм | B, мм | C, мм |
|--------------------------|-------|-------|-------|
| BSG/in-07HN1_22Y         | 780   | 270   | 206   |
| BSG/in-09HN1_22Y         | 780   | 270   | 206   |
| BSG/in-12HN1_22Y         | 780   | 270   | 206   |
| BSG/in-18HN1_22Y         | 960   | 315   | 227   |
| BSG/in-24HN1_22Y         | 1 002 | 315   | 238   |

| Модель (внешний блок) | A, мм | B, мм | C, мм | D, мм | H, мм | i, мм |
|-----------------------|-------|-------|-------|-------|-------|-------|
| BSG/out-07HN1_22Y     | 722   | 660   | 240   | 264   | 482   | 438   |
| BSG/out-09HN1_22Y     | 722   | 660   | 240   | 264   | 482   | 438   |
| BSG/out-12HN1_22Y     | 776   | 715   | 482   | 264   | 240   | 443   |
| BSG/out-18HN1_22Y     | 856   | 780   | 260   | 290   | 540   | 530   |
| BSG/out-24HN1_22Y     | 935   | 860   | 310   | 341   | 650   | 542   |

Работа по таймеру



Управление потоком воздуха в 4-х направлениях



Четыре настройки режима сна





**A**  
КЛАСС ЭНЕРГО-ЭФФЕКТИВНОСТИ

**MEMORY**  
ПАМЯТЬ НАСТРОЕК

**GOLDEN FIN**  
ЗАЩИТНОЕ ПОКРЫТИЕ

**HIGH DENSITY**  
ФИЛЬТР ВЫСОКОЙ ПЛОТНОСТИ

**23** дБ(A)  
НИЗКИЙ УРОВЕНЬ ШУМА

**3** ГОДА  
ЭКСКЛЮЗИВНОЙ ГАРАНТИИ



# ON/OFF Сплит-системы LAGOON

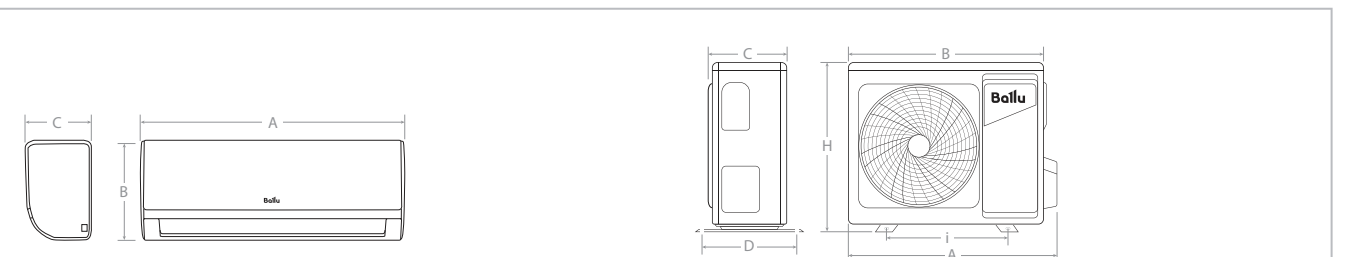


Серия Lagoon — бестселлер сплит-систем Ballu. Кондиционер оснащен фильтрами высокой плотности и имеет функцию запоминания настроек пользователя. Сплит-система Lagoon on-off выпущена в едином дизайне с инверторной моделью, что позволит оформить дом в едином стиле.

## Технические характеристики

| Параметр / Модель                                |                          | BSD/in-07HN1_20Y  | BSD/in-09HN1_20Y  | BSD/in-12HN1_20Y  | BSD/in-18HN1_20Y  | BSD/in-24HN1_20Y  |
|--|--------------------------|-------------------|-------------------|-------------------|-------------------|-------------------|
|  |                          | BSD/out-07HN1_20Y | BSD/out-09HN1_20Y | BSD/out-12HN1_20Y | BSD/out-18HN1_20Y | BSD/out-24HN1_20Y |
| Производительность (охлаждение)                  | BTU                      | 7 500             | 9 000             | 11 500            | 17 000            | 24 000            |
|  | кВт                      | 2,20              | 2,64              | 3,37              | 4,98              | 7,03              |
| Производительность (обогрев)                     | BTU                      | 7 500             | 9 300             | 11 100            | 18 000            | 27 000            |
|  | кВт                      | 2,20              | 2,73              | 3,25              | 5,28              | 7,91              |
| Класс энергоэффективности (EER / COP)            | A / A                    | A / A             | A / A             | A / A             | A / A             | C / C             |
| Расход воздуха (внутренний / внешний блок)       | м³/ч                     | 437 / 1800        | 520 / 1810        | 570 / 1800        | 776 / 2000        | 997 / 3300        |
| Уровень шума (внутренний блок)                   | дБ(A)                    | 23                | 26                | 31                | 31                | 32                |
| Напряжение питания                               | В~Гц                     | 220-240~50        | 220-240~50        | 220-240~50        | 220-240~50        | 220-240~50        |
| Потребляемая мощность (охлаждение)               | Вт                       | 684               | 822               | 1 050             | 1 557             | 2 426             |
| Потребляемая мощность (обогрев)                  | Вт                       | 608               | 747               | 904               | 1 465             | 2 355             |
| Номинальный ток (охлаждение/обогрев)             | A                        | 2,98 / 2,7        | 3,97 / 3,61       | 5,07 / 4,37       | 7,52 / 7,08       | 11,72 / 11,38     |
| Размеры внутреннего блока (ШxВxГ)                | мм                       | 715x285x194       | 805x285x194       | 805x285x194       | 957x302x213       | 1040x327x220      |
| Размеры внешнего блока (ШxВxГ)                   | мм                       | 720x495x270       | 720x495x270       | 720x495x270       | 765x555x303       | 890x673x342       |
| Размеры упаковки внутреннего блока (ШxВxГ)       | мм                       | 790x360x270       | 880x360x270       | 880x360x270       | 1045x380x295      | 1130x405x310      |
| Размеры упаковки внешнего блока (ШxВxГ)          | мм                       | 828x540x298       | 828x540x298       | 828x540x298       | 900x615x348       | 965x765x395       |
| Вес нетто/брутто внутреннего блока               | кг                       | 7,4 / 9,5         | 7,7 / 9,8         | 8,5 / 10,6        | 10,9 / 13,8       | 13,2 / 16,2       |
| Вес нетто/брутто внешнего блока                  | кг                       | 24,6 / 26,5       | 26,4 / 28,2       | 26,9 / 28,7       | 31,8 / 34,2       | 53 / 55,9         |
| Диаметр труб (жидкость / газ)                    | дюйм                     | 1/4" / 3/8"       | 1/4" / 3/8"       | 1/4" / 1/2"       | 1/4" / 1/2"       | 3/8" / 5/8"       |
| Максимальная длина магистрали                    | м                        | 20                | 20                | 20                | 25                | 25                |
| Максимальный перепад высот                       | м                        | 8                 | 8                 | 8                 | 10                | 10                |
| Хладагент/вес                                    | г                        | R410A / 630       | R410A / 700       | R410A / 640       | R410A / 1180      | R410A / 1650      |
| Диапазон рабочих температур (охлаждение/обогрев) | +18°C~+43°C / -7°C~+24°C |                   |                   |                   |                   |                   |
| Марка компрессора                                | GMCC-TOSHIBA             |                   | GMCC-TOSHIBA      | GMCC-TOSHIBA      | GMCC-TOSHIBA      | GMCC-TOSHIBA      |

## Установочные размеры и габариты



| Модель (внутренний блок) | A, мм | B, мм | C, мм |
|--------------------------|-------|-------|-------|
| BSD/in-07HN1_20Y         | 715   | 285   | 194   |
| BSD/in-09HN1_20Y         | 805   | 285   | 194   |
| BSD/in-12HN1_20Y         | 805   | 285   | 194   |
| BSD/in-18HN1_20Y         | 957   | 302   | 213   |
| BSD/in-24HN1_20Y         | 1 040 | 327   | 220   |

| Модель (внешний блок) | A, мм | B, мм | C, мм | D, мм | H, мм | i, мм |
|-----------------------|-------|-------|-------|-------|-------|-------|
| BSD/out-07HN1_20Y     | 790   | 720   | 245   | 270   | 495   | 452   |
| BSD/out-09HN1_20Y     | 790   | 720   | 245   | 270   | 495   | 452   |
| BSD/out-12HN1_20Y     | 790   | 720   | 245   | 270   | 495   | 452   |
| BSD/out-18HN1_20Y     | 835   | 765   | 303   | 314   | 555   | 452   |
| BSD/out-24HN1_20Y     | 955   | 890   | 342   | 380   | 673   | 663   |

Детектор утечки фреона



Антикоррозийное защитное покрытие Golden Fin



Фильтр высокой плотности позаботится о чистоте воздуха





**A**  
КЛАСС ЭНЕРГО-ЭФФЕКТИВНОСТИ

**3D**  
КОНТРОЛЬ ПОТОКА ВОЗДУХА

**SMART AUTO**  
РЕЖИМ РАБОТЫ

**HIGH DENSITY**  
ФИЛЬТР ВЫСОКОЙ ПЛОТНОСТИ

**i-Feel**  
КЛИМАТ КОНТРОЛЬ

**3** ГОДА  
ЭКСКЛЮЗИВНОЙ ГАРАНТИИ



## ON/OFF Сплит-системы **ECO EDGE**



Серия Eco Edge обладает возможностью регулировки потока воздуха в четырех направлениях с пульта дистанционного управления, что позволяет максимально комфортно использовать кондиционер. Модель соответствует энергоэффективности класса «А», что обеспечивает экономию электроэнергии. Функция i-Feel позволяет контролировать температуру в месте нахождения пользователя.

### Технические характеристики

| Параметр / Модель                                |                          | BSL/in-07HN1_21Y  | BSL/in-09HN1_21Y  | BSL/in-12HN1_21Y  | BSL/in-18HN1_21Y  | BSL/in-24HN1_21Y  |
|--|--------------------------|-------------------|-------------------|-------------------|-------------------|-------------------|
|  |                          | BSL/out-07HN1_21Y | BSL/out-09HN1_21Y | BSL/out-12HN1_21Y | BSL/out-18HN1_21Y | BSL/out-24HN1_21Y |
| Производительность (охлаждение)                  | BTU                      | 7 097             | 8 530             | 10 918            | 17 401            | 23 202            |
|  | кВт                      | 2,08              | 2,50              | 3,20              | 5,10              | 6,80              |
| Производительность (обогрев)                     | BTU                      | 7 506             | 8 700             | 10 918            | 17 742            | 23 884            |
|  | кВт                      | 2,20              | 2,55              | 3,20              | 5,20              | 7,00              |
| Класс энергоэффективности (EER / COP)            | A / A                    | A / A             | A / A             | A / A             | A / A             | A / A             |
| Расход воздуха (внутренний / внешний блок)       | м³/ч                     | 500 / 1600        | 500 / 1600        | 500 / 1800        | 1050 / 2300       | 1050 / 3500       |
| Уровень шума (внутренний блок)                   | дБ(А)                    | 23                | 25                | 30                | 35                | 36                |
| Напряжение питания                               | В~Гц                     | 220-240~50        | 220-240~50        | 220-240~50        | 220-240~50        | 220-240~50        |
| Потребляемая мощность (охлаждение)               | Вт                       | 647               | 780               | 995               | 1 590             | 2 120             |
| Потребляемая мощность (обогрев)                  | Вт                       | 610               | 705               | 885               | 1 440             | 1 940             |
| Номинальный ток (охлаждение/обогрев)             | А                        | 2,9 / 2,7         | 3,5 / 3,2         | 4,5 / 4,0         | 7,2 / 6,5         | 9,6 / 8,8         |
| Размеры внутреннего блока (Ш×В×Г)                | мм                       | 780×270×214       | 780×270×214       | 780×270×214       | 960×315×230       | 960×315×230       |
| Размеры внешнего блока (Ш×В×Г)                   | мм                       | 660×482×240       | 660×482×240       | 715×240×482       | 780×540×260       | 860×667×310       |
| Размеры упаковки внутреннего блока (Ш×В×Г)       | мм                       | 830×335×260       | 830×335×260       | 830×335×260       | 1022×380×310      | 1022×380×310      |
| Размеры упаковки внешнего блока (Ш×В×Г)          | мм                       | 780×530×315       | 780×530×315       | 830×315×530       | 910×600×360       | 995×720×420       |
| Вес нетто/брутто внутреннего блока               | кг                       | 7 / 8,5           | 8 / 9,5           | 8 / 9,5           | 12,5 / 14,5       | 12,5 / 14,5       |
| Вес нетто/брутто внешнего блока                  | кг                       | 22 / 24           | 23 / 25           | 26 / 28,5         | 38 / 41           | 45 / 49           |
| Диаметр труб (жидкость / газ)                    | дюйм                     | 1/4" / 3/8"       | 1/4" / 3/8"       | 1/4" / 1/2"       | 1/4" / 1/2"       | 1/4" / 5/8"       |
| Максимальная длина магистрали                    | м                        | 15                | 15                | 15                | 20                | 20                |
| Максимальный перепад высот                       | м                        | 8                 | 8                 | 8                 | 10                | 10                |
| Хладагент/вес                                    | г                        | R410A / 530       | R410A / 530       | R410A / 710       | R410A / 1040      | R410A / 1170      |
| Диапазон рабочих температур (охлаждение/обогрев) | +18°C~+43°C / -7°C~-24°C |                   |                   |                   |                   |                   |
| Марка компрессора                                | RECHI                    |                   | RECHI             | GMCC-TOSHIBA      | GMCC-TOSHIBA      | HIGHLY-HITACHI    |

### Установочные размеры и габариты



| Модель (внутренний блок) | A, мм | B, мм | C, мм |
|--------------------------|-------|-------|-------|
| BSL/in-07HN1_21Y         | 780   | 270   | 214   |
| BSL/in-09HN1_21Y         | 780   | 270   | 214   |
| BSL/in-12HN1_21Y         | 780   | 270   | 214   |
| BSL/in-18HN1_21Y         | 960   | 315   | 230   |
| BSL/in-24HN1_21Y         | 960   | 315   | 230   |

| Модель (внешний блок) | A, мм | B, мм | C, мм | D, мм | H, мм | i, мм |
|-----------------------|-------|-------|-------|-------|-------|-------|
| BSL/out-07HN1_21Y     | 722   | 660   | 240   | 264   | 482   | 438   |
| BSL/out-09HN1_21Y     | 722   | 660   | 240   | 264   | 482   | 438   |
| BSL/out-12HN1_21Y     | 776   | 715   | 482   | 264   | 240   | 443   |
| BSL/out-18HN1_21Y     | 856   | 780   | 260   | 290   | 540   | 530   |
| BSL/out-24HN1_21Y     | 935   | 860   | 310   | 341   | 650   | 542   |

Тихий режим работы



Управление потоком воздуха в 4-х направлениях



Умный автоматический режим работы





**A**  
КЛАСС ЭНЕРГО-ЭФФЕКТИВНОСТИ

**3D**  
КОНТРОЛЬ ПОТОКА ВОЗДУХА

**i-FEEL**  
КЛИМАТ КОНТРОЛЬ

**HIGH DENSITY**  
ФИЛЬТР ВЫСОКОЙ ПЛОТНОСТИ

**23** дБ(A)  
НИЗКИЙ УРОВЕНЬ ШУМА

**3** ГОДА  
ЭКСКЛЮЗИВНОЙ ГАРАНТИИ



# ON/OFF Сплит-системы PLATINUM CITY



Новейшая архитектура цельнолитого внутреннего блока гарантирует безупречную тихую работу при перепадах температур и естественном расширении материалов. Модель соответствует энергоэффективности класса А и оснащена опцией I-Feel, позволяющей контролировать температуру непосредственно в месте нахождения пользователя.

## Технические характеристики

| Параметр / Модель                                |                          | BSEP/in-07HN1  | BSEP/in-09HN1  | BSEP/in-12HN1  | BSEP/in-18HN1  | BSEP/in-24HN1  |
|--|--------------------------|----------------|----------------|----------------|----------------|----------------|
|  |                          | BSEP/out-07HN1 | BSEP/out-09HN1 | BSEP/out-12HN1 | BSEP/out-18HN1 | BSEP/out-24HN1 |
| Производительность (охлаждение)                  | BTU                      | 7 097          | 8 530          | 10 918         | 17 401         | 23 202         |
|  | кВт                      | 2,08           | 2,50           | 3,20           | 5,10           | 6,80           |
| Производительность (обогрев)                     | BTU                      | 7 506          | 8 700          | 10 918         | 17 742         | 23 884         |
|  | кВт                      | 2,20           | 2,55           | 3,20           | 5,20           | 7,00           |
| Класс энергоэффективности (EER / COP)            | A / A                    | A / A          | A / A          | A / A          | A / A          | A / A          |
| Расход воздуха (внутренний / внешний блок)       | м³/ч                     | 500 / 1600     | 500 / 1600     | 500 / 1800     | 1050 / 2300    | 1050 / 3500    |
| Уровень шума (внутренний блок)                   | дБ(A)                    | 23             | 25             | 30             | 35             | 36             |
| Напряжение питания                               | В~Гц                     | 220-240~50     | 220-240~50     | 220-240~50     | 220-240~50     | 220-240~50     |
| Потребляемая мощность (охлаждение)               | Вт                       | 647            | 780            | 995            | 1 590          | 2 120          |
| Потребляемая мощность (обогрев)                  | Вт                       | 610            | 705            | 885            | 1 440          | 1 940          |
| Номинальный ток (охлаждение/обогрев)             | A                        | 2,9 / 2,7      | 3,5 / 3,2      | 4,5 / 4,0      | 7,2/6,5        | 9,6 / 8,8      |
| Размеры внутреннего блока (ШxВxГ)                | мм                       | 780x270x212    | 780x270x212    | 780x270x212    | 960x315x235    | 960x315x235    |
| Размеры внешнего блока (ШxВxГ)                   | мм                       | 660x482x240    | 660x482x240    | 715x240x482    | 780x540x260    | 860x650x310    |
| Размеры упаковки внутреннего блока (ШxВxГ)       | мм                       | 830x335x260    | 830x335x260    | 830x335x260    | 1022x380x310   | 1022x380x310   |
| Размеры упаковки внешнего блока (ШxВxГ)          | мм                       | 780x530x315    | 780x530x315    | 830x315x530    | 910x600x360    | 995x720x420    |
| Вес нетто/брутто внутреннего блока               | кг                       | 7 / 8,5        | 8 / 9,5        | 8 / 9,5        | 12,5 / 14,5    | 12,5 / 14,5    |
| Вес нетто/брутто внешнего блока                  | кг                       | 22 / 24        | 23 / 25        | 26 / 28,5      | 38 / 41        | 45 / 49        |
| Диаметр труб (жидкость / газ)                    | дюйм                     | 1/4" / 3/8"    | 1/4" / 3/8"    | 1/4" / 1/2"    | 1/4" / 1/2"    | 1/4" / 5/8"    |
| Максимальная длина магистрали                    | м                        | 15             | 15             | 15             | 20             | 20             |
| Максимальный перепад высот                       | м                        | 8              | 8              | 8              | 10             | 10             |
| Хладагент/вес                                    | г                        | R410A / 530    | R410A / 530    | R410A / 710    | R410A / 1040   | R410A / 1170   |
| Диапазон рабочих температур (охлаждение/обогрев) | +18°C~+43°C / -7°C~+24°C |                |                |                |                |                |
| Марка компрессора                                | RECHI                    |                | RECHI          | GMCC-TOSHIBA   | GMCC-TOSHIBA   | HIGHLY-HITACHI |

## Установочные размеры и габариты

| Модель (внутренний блок) | A, мм | B, мм | C, мм |  |  |  |
|--------------------------|-------|-------|-------|--|--|--|
| BSEP/in-07HN1            | 780   | 270   | 212   |  |  |  |
| BSEP/in-09HN1            | 780   | 270   | 212   |  |  |  |
| BSEP/in-12HN1            | 780   | 270   | 212   |  |  |  |
| BSEP/in-18HN1            | 960   | 315   | 235   |  |  |  |
| BSEP/in-24HN1            | 960   | 315   | 235   |  |  |  |

| Модель (внешний блок) | A, мм | B, мм | C, мм | D, мм | H, мм | i, мм |
|-----------------------|-------|-------|-------|-------|-------|-------|
| BSEP/out-07HN1        | 722   | 660   | 240   | 264   | 482   | 438   |
| BSEP/out-09HN1        | 722   | 660   | 240   | 264   | 482   | 438   |
| BSEP/out-12HN1        | 776   | 715   | 482   | 264   | 240   | 443   |
| BSEP/out-18HN1        | 856   | 780   | 260   | 290   | 540   | 530   |
| BSEP/out-24HN1        | 935   | 860   | 310   | 341   | 650   | 542   |

Контроль потока воздуха в 4-х направлениях



Фильтр высокой плотности позаботится о чистоте воздуха



Климат-контроль в месте расположения пульта ДУ





1680 м<sup>3</sup>  
ЧАС  
МОЩНЫЙ  
ВОЗДУШНЫЙ  
ПОТОК

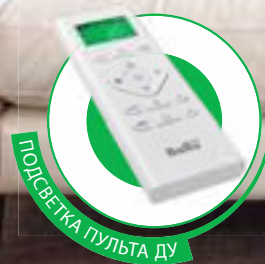
36 кВт  
LIGHT  
COMMERCIAL

i-FEEL  
КЛИМАТ  
КОНТРОЛЬ

3D  
КОНТРОЛЬ ПОТОКА  
ВОЗДУХА

АВТО  
РЕСТАРТ  
ВОЗОБНОВЛЕНИЕ  
РАБОТЫ

3  
ГОДА  
ЭКСКЛЮЗИВНОЙ  
ГАРАНТИИ



## ON/OFF Сплит-системы BRAVO



Bravo - высокопроизводительная модель с мощным воздушным потоком 1680 м<sup>3</sup>/час. Для удобства управления пользователем сплит-система оснащена опцией i-Feel и возможностью дистанционно регулировать положения жалюзи в 4-х направлениях. Высокая производительность позволяет устанавливать кондиционер в просторных жилых и коммерческих помещениях.

### Технические характеристики

| Параметр / Модель                                |                   | BSQ/out-36HN1_14Y<br>BSQ/in-36HN1_14Y |
|--|-------------------|---------------------------------------|
| Производительность (охлаждение)                  | BTU<br>кВт        | 32 070<br>9,40                        |
| Производительность (обогрев)                     | BTU<br>кВт        | 32 755<br>9,60                        |
| Класс энергоэффективности (EER / COP)            |                   | C / C                                 |
| Расход воздуха (внутренний / внешний блок)       | м <sup>3</sup> /ч | 1680 / 4000                           |
| Уровень шума (внутренний блок)                   | дБ(А)             | 45                                    |
| Напряжение питания                               | В~Гц              | 220-240~50                            |
| Потребляемая мощность (охлаждение)               | Вт                | 3 340                                 |
| Потребляемая мощность (обогрев)                  | Вт                | 2 990                                 |
| Номинальный ток (охлаждение/обогрев)             | А                 | 14,8 / 14,9                           |
| Размеры внутреннего блока (Ш×В×Г)                | мм                | 1280×345×260                          |
| Размеры внешнего блока (Ш×В×Г)                   | мм                | 898×795×365                           |
| Размеры упаковки внутреннего блока (Ш×В×Г)       | мм                | 1425×435×325                          |
| Размеры упаковки внешнего блока (Ш×В×Г)          | мм                | 1050×910×500                          |
| Вес нетто/брутто внутреннего блока               | кг                | 19,5 / 23                             |
| Вес нетто/брутто внешнего блока                  | кг                | 1                                     |
| Диаметр труб (жидкость / газ)                    | дюйм              | 3/8" / 5/8"                           |
| Максимальная длина магистрали                    | м                 | 20                                    |
| Максимальный перепад высот                       | м                 | 10                                    |
| Хладагент/вес                                    | г                 | R410A / 2150                          |
| Диапазон рабочих температур (охлаждение/обогрев) |                   | +18°C~+43°C / -7°C~+24°C              |
| Марка компрессора                                |                   | HIGHLY-HITACHI                        |

### Установочные размеры и габариты

|                       | <table border="1"> <thead> <tr> <th>Модель (внутренний блок)</th> <th>A, мм</th> <th>B, мм</th> <th>C, мм</th> </tr> </thead> <tbody> <tr> <td>BSQ/in-36HN1_14Y</td> <td>1013</td> <td>307</td> <td>221</td> </tr> </tbody> </table> |       |       | Модель (внутренний блок) | A, мм | B, мм | C, мм | BSQ/in-36HN1_14Y | 1013 | 307 | 221 |  | <table border="1"> <thead> <tr> <th>Модель (внешний блок)</th> <th>A, мм</th> <th>B, мм</th> <th>C, мм</th> <th>D, мм</th> <th>H, мм</th> <th>i, мм</th> </tr> </thead> <tbody> <tr> <td>BSQ/out-36HN1_14Y</td> <td>948</td> <td>898</td> <td>365</td> <td>390</td> <td>795</td> <td>662</td> </tr> </tbody> </table> |  |  |  |  |  | Модель (внешний блок) | A, мм | B, мм | C, мм | D, мм | H, мм | i, мм | BSQ/out-36HN1_14Y | 948 | 898 | 365 | 390 | 795 | 662 |
|-----------------------|--|-------|-------|--------------------------|-------|-------|-------|------------------|------|-----|-----|--|---|--|--|--|--|--|-----------------------|-------|-------|-------|-------|-------|-------|-------------------|-----|-----|-----|-----|-----|-----|
|                       | Модель (внутренний блок)   | A, мм | B, мм | C, мм                    |       |       |       |                  |      |     |     |  |   |  |  |  |  |  |                       |       |       |       |       |       |       |                   |     |     |     |     |     |     |
| BSQ/in-36HN1_14Y      | 1013   | 307   | 221   |                          |       |       |       |                  |      |     |     |  |   |  |  |  |  |  |                       |       |       |       |       |       |       |                   |     |     |     |     |     |     |
| Модель (внешний блок) | A, мм  | B, мм | C, мм | D, мм                    | H, мм | i, мм |       |                  |      |     |     |  |   |  |  |  |  |  |                       |       |       |       |       |       |       |                   |     |     |     |     |     |     |
| BSQ/out-36HN1_14Y     | 948  | 898   | 365   | 390                      | 795   | 662   |       |                  |      |     |     |  |   |  |  |  |  |  |                       |       |       |       |       |       |       |                   |     |     |     |     |     |     |
|                       |  |       |       |                          |       |       |       |                  |      |     |     |  |   |  |  |  |  |  |                       |       |       |       |       |       |       |                   |     |     |     |     |     |     |

Контроль потока воздуха  
в 4-х направлениях



Мощный воздушный поток



Доступный  
коммерческий холод







## Модельный ряд

|                                  | Модель   | 12 kBTU                                | 18 kBTU        | 24 kBTU | 36 kBTU | 48 kBTU | 60 kBTU |
|----------------------------------|--|--|----------------|---------|---------|---------|---------|
|                                  |  | Производительность по охлаждению (кВт) |                |         |         |         |         |
|                                  |  | 3,6                                    | 5,0            | 7,2     | 10,6    | 14,0    | 16,0    |
| Кассетного типа                  |  BLCI_C-HN8/EU      | •<br>(compact)                         | •<br>(compact) | •       | •       | •       | •       |
| Напольно-потолочного типа        |  BLCI_CF-HN8/EU_21Y |  | •              | •       | •       | •       | •       |
| Канального типа                  |  BLCI_D-HN8/EU      |  | •              | •       | •       | •       | •       |
| Универсальные внешние блоки      |  BLCI_O-HN8/EU      | •                                      | •              | •       | •       | •       | •       |
| Проводной пульт                  |  BLC_WC (1x1)       | •                                      | •              | •       | •       | •       | •       |
| Групповой пульт                  |  BLC_WGC (1x64)    | •                                      | •              | •       | •       | •       | •       |
| Модуль коммуникационный (Modbus) |  BLC_MB_20Y       | •                                      | •              | •       | •       | •       | •       |

# ИНВЕРТОРНЫЕ ПОЛУПРОМЫШЛЕННЫЕ СПЛИТ-СИСТЕМЫ

**SiberCool**

Идеальное решение для помещений коммерческого назначения

Инверторные полупромышленные сплит-системы Ballu вобрали в себя самые передовые технологичные решения. Технология Full DC Inverter - вывела точность регулировки и поддержания температуры на абсолютно новый уровень. Инновационный хладагент R32, увеличивающий производительность системы на 4% и на 40% уменьшающий вредное воздействие на окружающую среду. Европейский класс энергоэффективности - A++ позволяет сэкономить значительную долю расходов на эксплуатацию.

## Преимущества

|   |  |  |   |
|---|--|--|---|
| <p><b>A++</b><br/>КЛАСС ЭНЕРГО-ЭФФЕКТИВНОСТИ</p>        | <p>Европейский класс энергоэффективности (ERP)<br/>Благодаря инверторным технологиям, энергоэффективность сплит-систем соответствует самым строгим европейским стандартам.</p>           | <p><b>R32</b><br/>ХЛАДАГЕНТ НОВОГО ПОКОЛЕНИЯ</p> | <p>R32 – инновационный хладагент<br/>Повышение производительности по холоду на 4% по сравнению с R410A. Удельная холодопроизводительность R32 выше, чем у R410A, на 100 кДж/кг.</p>       |
| <p><b>FULL DC INVERTER</b><br/>ТЕХНОЛОГИЯ</p>           | <p>Full DC-Inverter - технология<br/>В данных сплит-системах не только компрессор имеет инверторное управление, но и вентиляторы внешнего и внутреннего блоков также — инверторные.</p>  | <p><b>65 м</b><br/>ДЛИНА ТРАССЫ</p>              | <p>Увеличенная длина трассы до 65 метров<br/>Использование высокопроизводительных компрессоров ведущих производителей (GMCC) позволило довести максимальную длину трасс до 65 метров.</p> |
| <p><b>EEV</b><br/>ЭЛЕКТРОННО-РАСШИРИТЕЛЬНЫЙ ВЕНТИЛЬ</p> | <p>Электронно-расширительный вентиль<br/>EEV обеспечивает более точную регулировку подачи хладагента, что в свою очередь позволяет более точно регулировать температуру в помещении.</p> | <p><b>-15°C</b><br/>НАДЕЖНАЯ РАБОТА</p>          | <p>Работа на обогрев<br/>Расширенный диапазон работы кондиционера на охлаждение и обогрев при температуре -15°C на улице. Эффективное использование кондиционера в период межсезонья.</p> |



R32

ХЛАДАГЕНТ НОВОГО ПОКОЛЕНИЯ

FULL DC INVERTER

ТЕХНОЛОГИЯ

4

НАПРАВЛЕНИЯ ПОТОКА ВОЗДУХА

65 м

ДЛИНА ТРАССЫ

A++

КЛАСС ЭНЕРГО-ЭФФЕКТИВНОСТИ

EEV

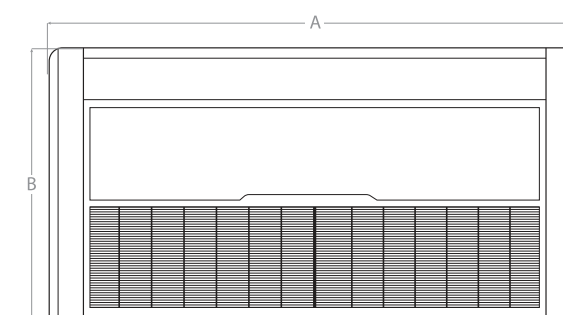
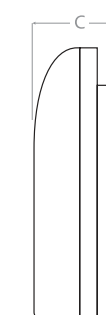
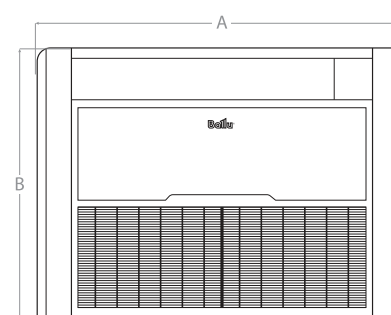
ЭЛЕКТРОННО-РАСШИРИТЕЛЬНЫЙ ВЕНТИЛЬ

## Инверторные полупромышленные сплит-системы напольно-потолочного типа



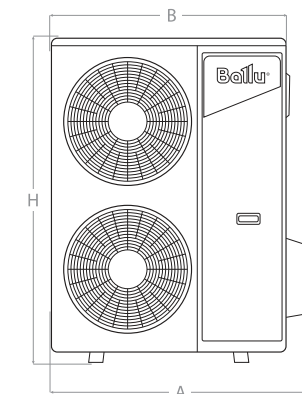
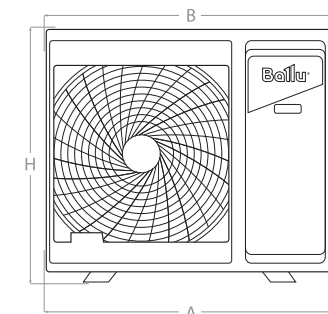
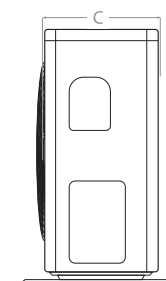
Инновационная технология Full DC-inverter, реализованная в полупромышленных сплит-системах Ballu, позволяет экономить до 40% электроэнергии по сравнению с традиционными сплит-системами. Благодаря данной технологии достигается максимальное точное регулирование температуры. Ультра тонкие напольно-потолочные блоки, толщиной 235 мм, идеально впишутся в любой интерьер.

### Установочные размеры и габариты



| Модель (внутренний блок)  | A, мм | B, мм | C, мм |
|---------------------------|-------|-------|-------|
| Напольно-потолочные блоки |       |       |       |
| BLCI_CF/in-18HN8/EU_21Y   | 1000  | 690   | 235   |
| BLCI_CF/in-24HN8/EU_21Y   | 1280  | 690   | 235   |
| BLCI_CF/in-36HN8/EU_21Y   | 1600  | 690   | 235   |

| Модель (внутренний блок)  | A, мм | B, мм | C, мм |
|---------------------------|-------|-------|-------|
| Напольно-потолочные блоки |       |       |       |
| BLCI_CF/in-48HN8/EU_21Y   | 1600  | 690   | 235   |
| BLCI_CF/in-60HN8/EU_21Y   | 1600  | 690   | 235   |



| Модель (внешние)    | A, мм | B, мм | C, мм | D, мм | H, мм | i, мм |
|---------------------|-------|-------|-------|-------|-------|-------|
| Универсальные блоки |       |       |       |       |       |       |
| BLCI_O/out-18HN8/EU | 860   | 800   | 315   | 315   | 545   | 545   |
| BLCI_O/out-24HN8/EU | 950   | 900   | 325   | 350   | 700   | 630   |
| BLCI_O/out-36HN8/EU | 1044  | 970   | 395   | 409   | 808   | 675   |

| Модель (внешние)    | A, мм | B, мм | C, мм | D, мм | H, мм | i, мм |
|---------------------|-------|-------|-------|-------|-------|-------|
| Универсальные блоки |       |       |       |       |       |       |
| BLCI_O/out-48HN8/EU | 1010  | 940   | 370   | 364   | 1325  | 625   |
| BLCI_O/out-60HN8/EU | 1010  | 940   | 370   | 364   | 1325  | 625   |

### Технические характеристики

| Параметр / Модель                                |        | BLCI_CF/in-18HN8/EU_21Y<br>BLCI_O/out-18HN8/EU | BLCI_CF/in-24HN8/EU_21Y<br>BLCI_O/out-24HN8/EU | BLCI_CF/in-36HN8/EU_21Y<br>BLCI_O/out-36HN8/EU | BLCI_CF/in-48HN8/EU_21Y<br>BLCI_O/out-48HN8/EU | BLCI_CF/in-60HN8/EU_21Y<br>BLCI_O/out-60HN8/EU |
|--|--------|--|--|--|--|--|
| Производительность (охлаждение/обогрев)          | кВт    | 5,3(1,60-6,00)/<br>5,7(1,40-7,20)              | 7,03(2,16-8,20)/<br>7,62(1,98-9,30)            | 10,55(2,90-13,00)/<br>11,15(2,60-13,50)        | 14,00(4,76-14,50)/<br>16,00(4,78-17,00)        | 16,00(4,76-17,50)/<br>17,00(4,78-18,50)        |
| Производительность (охлаждение/обогрев)          | BTU    | 18000(5500-20500)/<br>19450(4800-24600)        | 24000(7400-28000)/<br>26000(6800-31700)        | 36000(9900-44400)/<br>38000(8900-46000)        | 48000(16200-49500)/<br>54600(16300-58000)      | 55000(16241-59710)/<br>58000(16308-63122)      |
| Класс энергоэффективности (SEER/SCOP)            |        | A++/A+   | A++/A+   | A++/A+   | A++/A+   | A++/A+   |
| Уровень шума (внутреннего блока)                 | дБ(А)  | 40/35/33                                       | 42/38/35                                       | 47/44/42                                       | 50/46/43                                       | 50/46/43                                       |
| Напряжение питания внутреннего блока             | В~Гц/Ф | 220-240~50/1                                   | 220-240~50/1                                   | 220-240~50/1                                   | 220-240~50/1                                   | 220-240~50/1                                   |
| Напряжение питания внешнего блока                | В~Гц/Ф | 220-240~50/1                                   | 220-240~50/1                                   | 220-240~50/1                                   | 380-415~50/3                                   | 380-415~50/3                                   |
| Номинальная мощность (охлаждение/обогрев)        | кВт    | 1,66(0,48-2,30)/<br>1,54(0,47-2,4)             | 2,2(0,67-3,56)/<br>2,17(0,65-3,62)             | 3,4(0,71-4,71)/<br>3,45(0,470-4,13)            | 5,2(1,71-6,7)/<br>5,35(1,71-6,9)               | 6,11(1,71-6,8)/<br>5,9(1,71-7,1)               |
| Номинальный ток (охлаждение/обогрев)             | А      | 7,22(2,30-10,30)/<br>6,7(2,30-10,50)           | 9,57(3,21-15,63)/<br>9,42(3,11-15,90)          | 15,00(3,20-21,5)/<br>15,5(2,43-18,00)          | 9,00(7,40-15,00)/<br>10,00(7,40-15,00)         | 10,50(1,50~15,00)/<br>11,00(1,50~15,00)        |
| Размеры внутреннего блока (ШxВxГ)                | мм     | 1000x690x235                                   | 1280x690x235                                   | 1600x690x235                                   | 1600x690x235                                   | 1600x690x235                                   |
| Размеры внешнего блока (ШxВxГ)                   | мм     | 800x545x315                                    | 900x700x350                                    | 970x805x395                                    | 940x1325x370                                   | 940x1325x370                                   |
| Размеры упаковки внутреннего блока (ШxВxГ)       | мм     | 1080x770x325                                   | 1360x770x325                                   | 1680x770x325                                   | 1680x770x325                                   | 1680x770x325                                   |
| Размеры упаковки внешнего блока (ШxВxГ)          | мм     | 920x620x400                                    | 1020x770x430                                   | 1105x895x495                                   | 1080x1440x430                                  | 1080x1440x430                                  |
| Вес нетто/брутто внутреннего блока               | кг     | 28/32,5  | 34/39,5  | 41/48  | 41/48  | 41/48  |
| Вес нетто/брутто внешнего блока                  | кг     | 37/40  | 51/55  | 72/76  | 92/102   | 92/102   |
| Диаметр труб (жидкость/газ)                      | дюйм   | 1/4" / 1/2"                                    | 3/8" / 5/8"                                    | 3/8" / 5/8"                                    | 3/8" / 3/4"                                    | 3/8" / 3/4"                                    |
| Максимальная длина магистрали                    | м      | 30   | 50   | 65   | 65   | 65   |
| Максимальный перепад высот                       | м      | 20   | 25   | 30   | 30   | 30   |
| Хладагент / вес                                  | кг     | R32/1,16                                       | R32/1,4  | R32/2,54                                       | R32/3,6  | R32/3,6  |
| Диапазон рабочих температур (охлаждение/обогрев) |        | -15 °С ~ +52 °С / -15 °С ~ +24 °С              |  |  |  |  |
| Марка компрессора                                |        | GMCC-Toshiba                                   | GMCC-Toshiba                                   | GMCC-Toshiba                                   | GMCC-Toshiba                                   | GMCC-Toshiba                                   |

\* Опция



FULL DC INVERTER  
ТЕХНОЛОГИЯ

R32  
ХЛАДАГЕНТ НОВОГО ПОКОЛЕНИЯ

1200 мм  
ВСТРОЕННАЯ ДРЕНАЖНАЯ ПОМПА

65 м  
ДЛИНА ТРАССЫ

EEV  
ЭЛЕКТРОННО-РАСШИРИТЕЛЬНЫЙ ВЕНТИЛЬ

O<sub>2</sub>  
ПОДМЕС СВЕЖЕГО ВОЗДУХА



## Инверторные полупромышленные сплит-системы кассетного типа



Инверторные полупромышленные кассетные сплит-системы Ballu, оснащены встроенной помпой с беспрецедентным уровнем подъема конденсата на 1200 мм. Что позволяет применять данные блоки в самых требовательных к монтажу проектах. Встроенный зимний комплект позволяет эксплуатировать систему при температуре наружного воздуха от -15 °С.

### Установочные размеры и габариты

| Модель                 | A, мм | B, мм | C, мм | D, мм | E, мм | F, мм | H, мм | I, мм |
|------------------------|-------|-------|-------|-------|-------|-------|-------|-------|
| <b>Кассетные блоки</b> |       |       |       |       |       |       |       |       |
| BLCI_C/in-12HN8/EU     | 650   | 570   | 55    | 260   | 530   | 463   | 511   | 515   |
| BLCI_C/in-18HN8/EU     | 650   | 570   | 55    | 260   | 530   | 463   | 511   | 515   |
| BLCI_C/in-24HN8/EU     | 950   | 835   | 55    | 250   | 675   | 778   | 679   | 771   |
| BLCI_C/in-36HN8/EU     | 950   | 835   | 55    | 290   | 675   | 778   | 679   | 771   |
| BLCI_C/in-48HN8/EU     | 950   | 835   | 55    | 290   | 675   | 778   | 679   | 771   |
| BLCI_C/in-60HN8/EU     | 950   | 835   | 55    | 290   | 675   | 778   | 679   | 771   |

| Модель (внешние)           | A, мм | B, мм | C, мм | D, мм | H, мм | i, мм |
|----------------------------|-------|-------|-------|-------|-------|-------|
| <b>Универсальные блоки</b> |       |       |       |       |       |       |
| BLCI_O/out-12HN8/EU        | 860   | 800   | 315   | 315   | 545   | 545   |
| BLCI_O/out-18HN8/EU        | 860   | 800   | 315   | 315   | 545   | 545   |
| BLCI_O/out-24HN8/EU        | 950   | 900   | 325   | 350   | 700   | 630   |
| BLCI_O/out-36HN8/EU        | 1044  | 970   | 395   | 409   | 808   | 675   |

### Технические характеристики

| Параметр / Модель                                |        | BLCI_C/in-12HN8/EU<br>BLCI_O/out-12HN8/EU<br>панель BLCI-PC/EU | BLCI_C/in-18HN8/EU<br>BLCI_O/out-18HN8/EU<br>панель BLCI-PC/EU | BLCI_C/in-24HN8/EU<br>BLCI_O/out-24HN8/EU<br>панель BLCI-PS/EU | BLCI_C/in-36HN8/EU<br>BLCI_O/out-36HN8/EU<br>панель BLCI-PS/EU | BLCI_C/in-48HN8/EU<br>BLCI_O/out-48HN8/EU<br>панель BLCI-PS/EU | BLCI_C/in-60HN8/EU<br>BLCI_O/out-60HN8/EU<br>панель BLCI-PS/EU |
|--|--------|--|--|--|--|--|--|
| Производительность (охлаждение/обогрев)          | кВт    | 3,60 (1,35-4,40) / 4,20 (1,24-5,30)                            | 5,00 (1,53-5,60) / 5,60 (1,40-6,20)                            | 7,00 (2,16-8,20) / 8,00 (1,98-9,30)                            | 10,55 (2,9-13) / 11,15 (2,6-13,5)                              | 14,00 (4,76-16,5) / 16,00 (4,78-16,15)                         | 16,00 (4,76-17,5) / 17,00 (4,78-18,50)                         |
| Производительность (охлаждение/обогрев)          | BTU    | 12000 (4600-15000) / 14300 (4200-18100)                        | 18000 (5200-19100) / 19100 (4800-21200)                        | 24000 (7400-28000) / 27300 (6800-31700)                        | 36000 (9800-44300) / 38000 (8800-46000)                        | 48000 (16241-56298) / 55000 (16241-59710)                      | 58000 (16308-63122)  |
| Класс энергоэффективности (SEER/SCOP)            |        | A++ / A+   | A++ / A+   | A++ / A+   | A++ / A+   | A++ / A+   | A++ / A+   |
| Уровень шума внутреннего блока                   | дБ(A)  | 45/44/36   | 45/44/36   | 47/43/38   | 51/48/45   | 52/50/48   | 52/50/48   |
| Напряжение питания внутреннего блока             | В~Гц/Ф | 220-240~50/1   | 220-240~50/1   | 220-240~50/1   | 220-240~50/1   | 220-240~50/1   | 220-240~50/1   |
| Напряжение питания внешнего блока                | В~Гц/Ф | 220-240~50/1   | 220-240~50/1   | 220-240~50/1   | 220-240~50/1   | 380-415~50/3   | 380-415~50/3   |
| Номинальная мощность (охлаждение/обогрев)        | кВт    | 1,08 (0,26-1,60) / 1,23 (0,19-1,51)                            | 1,63 (0,47-2,30) / 1,73 (0,46-2,25)                            | 2,18 (0,67-3,56) / 2,10 (0,65-3,62)                            | 3,4 (0,71-4,71) / 3,45 (0,47-4,13)                             | 5,20 (1,71-6,7) / 5,40 (1,71-6,8)                              | 6,10 (1,71-6,8) / 5,80 (1,71-7,1)                              |
| Размеры внутреннего блока (ШxВxГ)                | мм     | 570x570x260  | 570x570x260  | 835x835x250  | 835x835x290  | 835x835x290  | 835x835x290  |
| Размеры внешнего блока (ШxВxГ)                   | мм     | 800x315x545  | 800x315x545  | 900x350x700  | 970x395x805  | 940x370x1325   | 940x370x1325   |
| Размеры панели (ШxВxГ)                           | мм     | 650x55x650   | 650x55x650   | 950x55x950   | 950x55x950   | 950x55x950   | 950x55x950   |
| Размеры упаковки внутреннего блока (ШxВxГ)       | мм     | 655x655x295  | 655x655x295  | 910x910x310  | 910x910x350  | 910x910x350  | 910x910x350  |
| Размеры упаковки внешнего блока (ШxВxГ)          | мм     | 920x400x620  | 920x400x620  | 1020x430x770   | 1105x495x895   | 1080x430x1440  | 1080x430x1440  |
| Вес нетто/брутто внутреннего блока               | кг     | 17/20  | 17/20  | 24/27,5  | 26,5/30,5  | 31/35  | 31/35  |
| Вес нетто/брутто панели                          | кг     | 2,2 / 3,7  | 2,2 / 3,7  | 5,3 / 7,8  | 5,3 / 7,8  | 5,3 / 7,8  | 5,3 / 7,8  |
| Вес нетто/брутто внешнего блока                  | кг     | 35/38  | 37/40  | 51/55  | 72/76  | 92/102   | 92/102   |
| Диаметр труб (жидкость/газ)                      | дюйм   | 1/4" / 1/2"  | 1/4" / 1/2"  | 3/8" / 5/8"  | 3/8" / 5/8"  | 3/8" / 3/4"  | 3/8" / 3/4"  |
| Хладагент / вес                                  | кг     | R32 / 0,9  | R32 / 1,16   | R32 / 1,4  | R32 / 2,54   | R32 / 3,6  | R32 / 3,6  |
| Максимальная длина магистрали                    | м      | 25   | 30   | 50   | 65   | 65   | 65   |
| Максимальный перепад высот                       | м      | 10   | 20   | 25   | 30   | 30   | 30   |
| Диапазон рабочих температур (охлаждение/обогрев) |        | -15°C ~ +52°C / -15°C ~ +24°C                                  |  |  |  |  |  |
| Марка компрессора                                |        | GMCC-Toshiba   | GMCC-Toshiba   | GMCC-Toshiba   | GMCC-Toshiba   | GMCC-Toshiba   | GMCC-Toshiba   |



**A++**  
КЛАСС ЭНЕРГО-ЭФФЕКТИВНОСТИ

**FULL DC INVERTER**  
ТЕХНОЛОГИЯ

**24,5 см**  
ВЫСОТА БЛОКА

**65 м**  
ДЛИНА ТРАССЫ

**R32**  
ХЛАДАГЕНТ НОВОГО ПОКОЛЕНИЯ

**FILTER**  
ФИЛЬТР В КОМПЛЕКТЕ

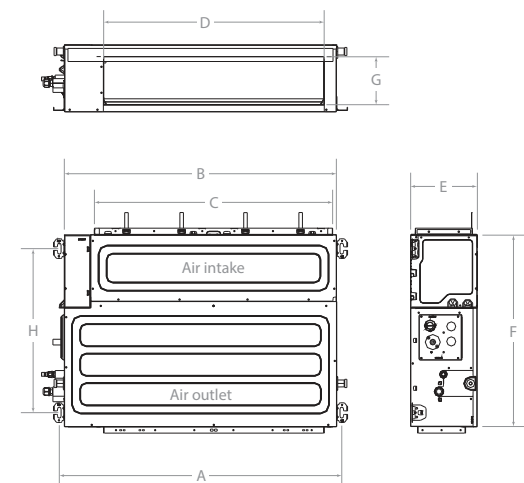


## Инверторные полупромышленные сплит-системы канального типа

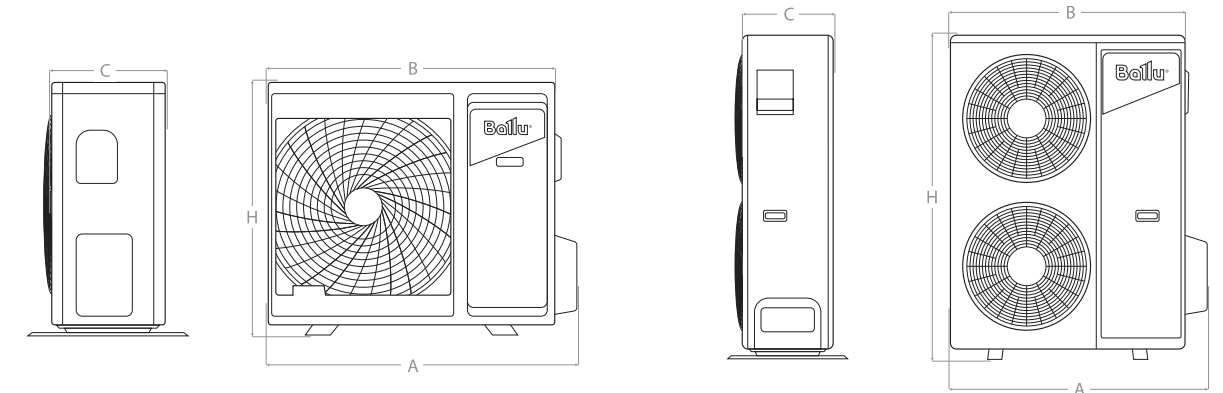


Внутренние блоки канальных инверторных сплит-систем Ballu, обладают высотой всего 24,5 см, что обеспечивает легкость скрытого монтажа. Дросселирование хладагента в наружном блоке обеспечивается по средствам - Электронно-расширительного вентиля (EEV), что позволяет наиболее точно регулировать температуру воздуха в помещении. А фильтр, который идет в комплекте с внутренним блоком - обеспечивает надежную защиту от пыли.

### Установочные размеры и габариты



| Модель                 | A, мм | B, мм | C, мм | D, мм | E, мм | F, мм | G, мм | H, мм |
|------------------------|-------|-------|-------|-------|-------|-------|-------|-------|
| <b>Канальные блоки</b> |       |       |       |       |       |       |       |       |
| BLCI_D/in-18HN8/EU     | 1039  | 1000  | 874   | 811   | 245   | 700   | 175   | 600   |
| BLCI_D/in-24HN8/EU     | 1039  | 1000  | 874   | 811   | 245   | 700   | 175   | 600   |
| BLCI_D/in-36HN8/EU     | 1439  | 1400  | 1275  | 1213  | 245   | 700   | 178   | 600   |
| BLCI_D/in-48HN8/EU     | 1439  | 1400  | 1275  | 1213  | 245   | 700   | 178   | 600   |
| BLCI_D/in-60HN8/EU     | 1439  | 1400  | 1275  | 1213  | 245   | 700   | 178   | 600   |



| Модель (внешние)           | A, мм | B, мм | C, мм | D, мм | H, мм | i, мм |
|----------------------------|-------|-------|-------|-------|-------|-------|
| <b>Универсальные блоки</b> |       |       |       |       |       |       |
| BLCI_O/out-18HN8/EU        | 860   | 800   | 315   | 315   | 545   | 545   |
| BLCI_O/out-24HN8/EU        | 950   | 900   | 325   | 350   | 700   | 630   |
| BLCI_O/out-36HN8/EU        | 1044  | 970   | 395   | 409   | 808   | 675   |

| Модель (внешние)           | A, мм | B, мм | C, мм | D, мм | H, мм | i, мм |
|----------------------------|-------|-------|-------|-------|-------|-------|
| <b>Универсальные блоки</b> |       |       |       |       |       |       |
| BLCI_O/out-48HN8/EU        | 1010  | 940   | 370   | 364   | 1325  | 625   |
| BLCI_O/out-60HN8/EU        | 1010  | 940   | 370   | 364   | 1325  | 625   |

### Технические характеристики

| Параметр / Модель                          |        | BLCI_D/in-18HN8/EU<br>BLCI_O/out-18HN8/EU | BLCI_D/in-24HN8/EU<br>BLCI_O/out-24HN8/EU | BLCI_D/in-36HN8/EU<br>BLCI_O/out-36HN8/EU | BLCI_D/in-48HN8/EU<br>BLCI_O/out-48HN8/EU | BLCI_D/in-60HN8/EU<br>BLCI_O/out-60HN8/EU |
|--|--------|---|---|---|---|---|
| Производительность (охлаждение/обогрев)    | кВт    | 5.00 (1.53-5.60) / 5.60 (1.40-6.20)       | 7.00 (2.16-8.20) / 8.00 (1.98-9.30)       | 10.55 (2.9-13) / 11.15 (2.6-13.5)         | 14.0 (4.76-16.50) / 16.00 (4.78-16.15)    | 16.00 (4.76-17.5) / 17.00 (4.78-18.50)    |
| Производительность (охлаждение/обогрев)    | BTU    | 18000 (5200-19100) / 19100 (4800-21200)   | 24000 (7400-28000) / 27300 (6800-31700)   | 36000 (9800-44300) / 38000 (8800-46000)   | 48000 (16241-56298) / 55000 (16309-55104) | 55000 (16241-59710) / 58000 (16308-63122) |
| Класс энергоэффективности (SEER/SCOP)      |        | A++ / A+                                  | A++ / A+                                  | A++ / A+                                  | A++ / A+                                  | A++ / A+                                  |
| Уровень шума                               | дБ(A)  | 43/41/40                                  | 44/41/39                                  | 44/41/39                                  | 52/49/47                                  | 52/49/47                                  |
| Напряжение питания внутреннего блока       | В~Гц/Ф | 220-240/50 / 1                            | 220-240/50 / 1                            | 220-240/50 / 1                            | 220-240/50 / 1                            | 220-240/50 / 1                            |
| Напряжение питания внешнего блока          | В~Гц/Ф | 220-240/50 / 1                            | 220-240/50 / 1                            | 220-240/50 / 1                            | 380-415/50 / 3                            | 380-415/50 / 3                            |
| Номинальная мощность (охлаждение/обогрев)  | кВт    | 1,55 (0,47-2,30) / 1,49 (0,46-2,25)       | 2,12 (0,67-3,56) / 2,12 (0,65-3,62)       | 3,4 (0,71-4,71) / 3,45 (0,47-4,13)        | 5,0 (1,71-6,6) / 5,0 (1,71-6,7)           | 5,88 (1,71-6,7) / 5,6 (1,71-6,8)          |
| Размеры внутреннего блока (ШxВxГ)          | мм     | 1000x700x245                              | 1000x700x245                              | 1400x700x245                              | 1400x700x245                              | 1400x700x245                              |
| Размеры внешнего блока (ШxВxГ)             | мм     | 800x315x545                               | 900x350x700                               | 970x395x805                               | 940x370x1325                              | 940x370x1325                              |
| Размеры упаковки внутреннего блока (ШxВxГ) | мм     | 1230x830x300                              | 1230x830x300                              | 1630x830x300                              | 1630x830x300                              | 1630x830x300                              |
| Размеры упаковки внешнего блока (ШxВxГ)    | мм     | 920x400x620                               | 1020x430x770                              | 1105x495x895                              | 1080x430x1440                             | 1080x430x1440                             |
| Вес нетто/брутто внутреннего блока         | кг     | 31/37                                     | 32/38                                     | 42/48                                     | 42/48                                     | 42/48                                     |
| Вес нетто/брутто внешнего блока            | кг     | 37/40                                     | 51/55                                     | 72/76                                     | 92/102                                    | 92/102                                    |
| Напор                                      | Па     | 25(0~160)                                 | 25(0~160)                                 | 37(0~160)                                 | 50(0~160)                                 | 50(0~160)                                 |
| Диаметр труб (жидкость/газ)                | дюйм   | 1/4" / 1/2"                               | 3/8" / 5/8"                               | 3/8" / 5/8"                               | 3/8" / 3/4"                               | 3/8" / 3/4"                               |
| Хладагент / вес                            | кг     | R32 / 1,16                                | R32 / 1,4                                 | R32 / 2,54                                | R32 / 3,6                                 | R32 / 3,6                                 |
| Максимальная длина магистрали              | м      | 30  | 50  | 65  | 65  | 65  |
| Максимальный перепад высот                 | м      | 20  | 25  | 30  | 30  | 30  |
| Диапазон рабочих температур                |        | -15 °C ~ +52 °C / -15 °C ~ +24 °C         |   |   |   |   |
| Марка компрессора                          |        | GMCC-Toshiba                              | GMCC-Toshiba                              | GMCC-Toshiba                              | GMCC-Toshiba                              | GMCC-Toshiba                              |

\* Опция



## Модельный ряд

|                                  | Модель  | 12 кВт                                 | 18 кВт                        | 24 кВт | 36 кВт | 48 кВт | 60 кВт |
|----------------------------------|---|--|-------------------------------|--------|--------|--------|--------|
|                                  |   | Производительность по охлаждению (кВт) |                               |        |        |        |        |
|                                  |   | 3,6                                    | 5,0                           | 7,2    | 10,6   | 14,0   | 16,0   |
| Кассетного типа                  |  BLC_C-HN1_21Y   | ●<br><small>(compact)</small>          | ●<br><small>(compact)</small> | ●      | ●      | ●      | ●      |
| Напольно-потолочного типа        |  BLC_CF-HN1_21Y  |  | ●                             | ●      | ●      | ●      | ●      |
| Канального типа                  |  BLC_D-HN1_21Y   |  | ●                             | ●      | ●      | ●      | ●      |
| Универсальные внешние блоки      |  BLC_O-HN1_21Y   | ●                                      | ●                             | ●      | ●      | ●      | ●      |
| Проводной пульт                  |  BLC_WC (1x1)    | ●                                      | ●                             | ●      | ●      | ●      | ●      |
| Групповой пульт                  |  BLC_WGC (1x64) | ●                                      | ●                             | ●      | ●      | ●      | ●      |
| Модуль коммуникационный (Modbus) |  BLC_MB_20Y    | ●                                      | ●                             | ●      | ●      | ●      | ●      |

## Преимущества

|   |  |   |  |
|---|--|---|--|
| <div data-bbox="1605 1304 1795 1507"> <p><b>360°</b><br/>РАСПРЕДЕЛЕНИЕ ВОЗДУХА</p> </div>           | <div data-bbox="1822 1304 2205 1507"> <p>Панель с круговым распределением воздушного потока<br/>Новая панель с круговым (360 градусов) распределением воздуха позволяет быстро и равномерно охладить или обогреть помещение</p> </div> | <div data-bbox="2231 1304 2421 1507"> <p><b>COMPACT</b><br/>КОМПАКТНЫЙ ВНУТРЕННИЙ БЛОК</p> </div> | <div data-bbox="2448 1304 2858 1507"> <p>Компактный размер<br/>В ассортименте сплит-систем кассетного типа представлены модели компактного размера, которые могут устанавливаться в подвесной потолок типа Armstrong</p> </div>                      |
| <div data-bbox="1605 1535 1795 1738"> <p><b>-15°C</b><br/>НАДЕЖНАЯ РАБОТА</p> </div>                | <div data-bbox="1822 1535 2205 1738"> <p>Работа на охлаждение<br/>Расширенный диапазон работы кондиционера на охлаждение при температуре -15°C на улице.</p> </div>  | <div data-bbox="2231 1535 2421 1738"> <p><b>50 м</b><br/>ДЛИНА ТРАССЫ</p> </div>                  | <div data-bbox="2448 1535 2858 1738"> <p>Увеличенная длина трассы до 50 метров<br/>Использование высокопроизводительных Scroll компрессоров ведущих производителей позволило довести максимальную длину трасс до 50 метров</p> </div>                |
| <div data-bbox="1605 1766 1795 1969"> <p><b>O<sub>2</sub></b><br/>ПОДМЕС СВЕЖЕГО ВОЗДУХА</p> </div> | <div data-bbox="1822 1766 2205 1969"> <p>Подача свежего воздуха<br/>Полупромышленные сплит-системы Ballu имеют возможность подачи свежего воздуха с улицы. Вентиляция помещения осуществляется даже при закрытых окнах</p> </div>      | <div data-bbox="2231 1766 2421 1969"> <p><b>UNIVERSAL</b><br/>ВНЕШНИЕ БЛОКИ</p> </div>            | <div data-bbox="2448 1766 2858 1969"> <p>Универсальный внешний блок<br/>Подходит к кассетным, канальным, напольно-потолочным внутренним блокам полупромышленной линейки, позволяет оптимизировать складское хранение и сократить издержки</p> </div> |



# ПОЛУПРОМЫШЛЕННЫЕ СПЛИТ-СИСТЕМЫ **SiberCool**

## Лучшее решение для бизнеса (офисов, мини гостиниц и ресторанов)

Когда требуется создать комфортную температуру в помещениях большой площади, на помощь придут полупромышленные сплит-системы Ballu. Мы разработали специально для вас гибкие инновационные решения, которые позволяют создавать, изменять и поддерживать индивидуальные параметры микроклимата в каждом конкретном помещении суперсовременного офиса, торгового центра, складского комплекса или промышленного предприятия.

Профессиональные серии сплит-систем Ballu обладают высокой мощностью, универсальностью крепления и установки, долговечностью в использовании и возможностью работы на охлаждение при внешней температуре до -15 градусов.



JAPANESE TECHNOLOGY  
КОМПРЕССОР

-15°C  
НАДЕЖНАЯ РАБОТА

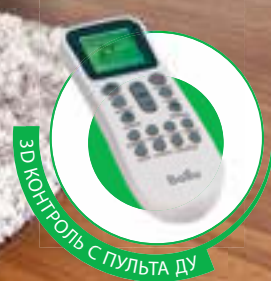
4  
НАПРАВЛЕНИЯ ПОТОКА ВОЗДУХА

50 м  
ДЛИНА ТРАССЫ

UNIVERSAL  
ВНЕШНИЕ БЛОКИ

235 мм  
УЛЬТРА ТОНКИЕ БЛОКИ

SiberCool

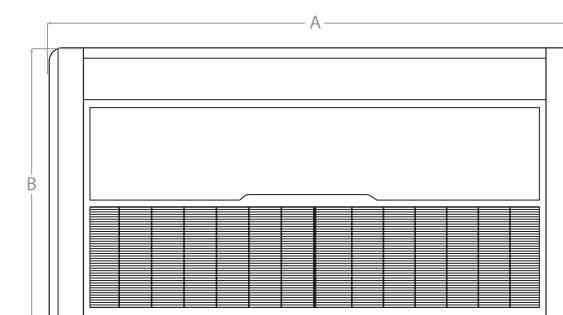
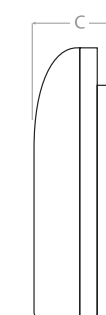
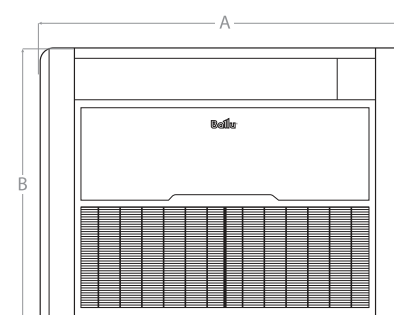


## Полупромышленные сплит-системы напольно-потолочного типа



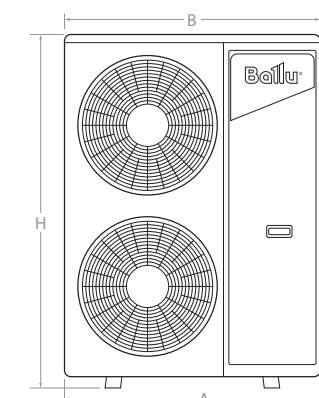
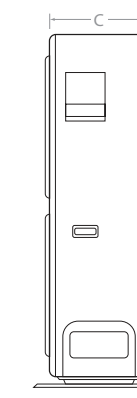
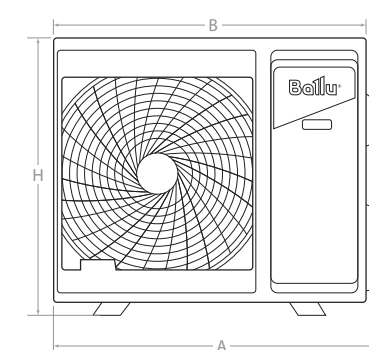
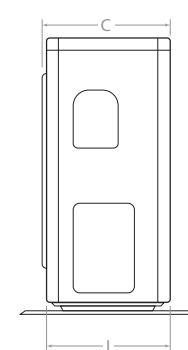
Гибкие инновационные решения, которые легли в основу полупромышленных напольно-потолочных сплит-систем Ballu, позволяют создать оптимальный микроклимат. С помощью этих приборов, оснащенных двумя степ-моторами жалюзи, просто и удобно управлять направлением потока воздуха, прямо с пульта управления, в офисе, мини-гостинице, ресторане.

### Установочные размеры и габариты



| Модель (внутренний блок)<br>Напольно-потолочные блоки | A, мм | B, мм | C, мм |
|---|-------|-------|-------|
| BLC_CF/in-18HN1_21Y                                   | 1000  | 690   | 235   |
| BLC_CF/in-24HN1_21Y                                   | 1280  | 690   | 235   |
| BLC_CF/in-36HN1_21Y                                   | 1280  | 690   | 235   |

| Модель (внутренний блок)<br>Напольно-потолочные блоки | A, мм | B, мм | C, мм |
|---|-------|-------|-------|
| BLC_CF/in-48HN1_21Y                                   | 1650  | 690   | 235   |
| BLC_CF/in-60HN1_21Y                                   | 1650  | 690   | 235   |



| Модель (внешние)<br>Универсальные блоки | A, мм | B, мм | C, мм | D, мм | H, мм | i, мм |
|---|-------|-------|-------|-------|-------|-------|
| BLC_O/out-18HN1_21Y                     | 860   | 800   | 315   | 545   | 545   | 315   |
| BLC_O/out-24HN1_21Y                     | 880   | 825   | 310   | 540   | 655   | 335   |
| BLC_O/out-36HN1_21Y                     | 1044  | 970   | 395   | 675   | 805   | 409   |

| Модель (внешние)<br>Универсальные блоки | A, мм | B, мм | C, мм | D, мм | H, мм | i, мм |
|---|-------|-------|-------|-------|-------|-------|
| BLC_O/out-48HN1_21Y                     | 1010  | 940   | 370   | 625   | 1325  | 364   |
| BLC_O/out-60HN1_21Y                     | 1010  | 940   | 370   | 625   | 1325  | 364   |

### Технические характеристики

| Параметр / Модель                                |        | BLC_CF/in-18HN1_21Y               | BLC_CF/in-24HN1_21Y | BLC_CF/in-36HN1_21Y | BLC_CF/in-48HN1_21Y | BLC_CF/in-60HN1_21Y |
|--|--------|-----------------------------------|---------------------|---------------------|---------------------|---------------------|
|  |        | BLC_O/out-18HN1_21Y               | BLC_O/out-24HN1_21Y | BLC_O/out-36HN1_21Y | BLC_O/out-48HN1_21Y | BLC_O/out-60HN1_21Y |
| Производительность (охлаждение/обогрев)          | кВт    | 5,28/5,6                          | 7,03/7,6            | 10,55/11,7          | 14,07/15,24         | 16,12/17,58         |
| Производительность (охлаждение/обогрев)          | BTU    | 18000/19100                       | 24000/25931         | 36000/39920         | 48000/52000         | 55000/60000         |
| Класс энергоэффективности (EER/COP)              | B / A  | A / A                             | B / A               | B / A               | C / B               |                     |
| Расход воздуха (внутренний/внешний блок)         | м³/ч   | 950 / 2600                        | 1600 / 3000         | 1600 / 3850         | 2000 / 5800         | 2000 / 5800         |
| Уровень шума (внутреннего блока)                 | дБ(A)  | 32                                | 42                  | 42                  | 40                  | 40                  |
| Напряжение питания внутреннего блока             | B~Гц/Ф | 220-240 ~ 50/1                    | 220-240 ~ 50/1      | 220-240 ~ 50/1      | 220-240 ~ 50/1      | 220-240 ~ 50/1      |
| Напряжение питания внешнего блока                | B~Гц/Ф | 220-240 ~ 50/1                    | 220-240 ~ 50/1      | 380-415 ~ 50/3      | 380-415 ~ 50/3      | 380-415 ~ 50/3      |
| Номинальная мощность (охлаждение/обогрев)        | кВт    | 1,7/1,47                          | 2,15/1,92           | 3,50/3,24           | 4,68/4,11           | 5,55/5,01           |
| Номинальный ток (охлаждение/обогрев)             | A      | 7,5/6,8                           | 9,35/8,35           | 7,2/7               | 9,1/9               | 11/10               |
| Размеры внутреннего блока (ШxВxГ)                | мм     | 1000x690x235                      | 1280x690x235        | 1280x690x235        | 1600x690x235        | 1600x690x235        |
| Размеры внешнего блока (ШxВxГ)                   | мм     | 800x545x315                       | 825x655x310         | 970x805x395         | 940x1325x370        | 940x1325x370        |
| Размеры упаковки внутреннего блока (ШxВxГ)       | мм     | 1080x770x325                      | 1360x770x325        | 1360x770x325        | 1680x770x325        | 1680x770x325        |
| Размеры упаковки внешнего блока (ШxВxГ)          | мм     | 920x620x400                       | 945x725x435         | 1105x895x495        | 1080x1440x430       | 1080x1440x430       |
| Вес нетто/брутто внутреннего блока               | кг     | 28 / 32                           | 36/42               | 36/42               | 44/50,5             | 44/50,5             |
| Вес нетто/брутто внешнего блока                  | кг     | 36 / 39                           | 48 / 51             | 64 / 74             | 95 / 105            | 99 / 109            |
| Диаметр труб (жидкость/газ)                      | дюйм   | 1/4"/1/2"                         | 3/8"/5/8"           | 3/8"/5/8"           | 3/8"/3/4"           | 3/8"/3/4"           |
| Максимальная длина магистрали                    | м      | 20                                | 20                  | 30                  | 50                  | 50                  |
| Максимальный перепад высот                       | м      | 15                                | 15                  | 20                  | 30                  | 30                  |
| Хладагент / вес                                  | кг     | R410A /1,1                        | R410A /1,7          | R410A /2,25         | R410A /3            | R410A /3,1          |
| Диапазон рабочих температур (охлаждение/обогрев) |        | -15 °C ~ +49 °C / -15 °C ~ +24 °C |                     |                     |                     |                     |
| Марка компрессора                                |        | HIGHLY                            | GMCC                | Landa (GREE)        | GMCC                | GMCC                |

\* Опция



360°  
РАСПРЕДЕЛЕНИЕ  
ВОЗДУХА

-15°C  
НАДЕЖНАЯ  
РАБОТА

ПОМПА  
ВСТРОЕННАЯ  
ДРЕНАЖНАЯ

50 м  
ДЛИНА  
ТРАССЫ

UNIVERSAL  
ВНЕШНИЕ  
БЛОКИ

O<sub>2</sub>  
ПОДМЕС СВЕЖЕГО  
ВОЗДУХА

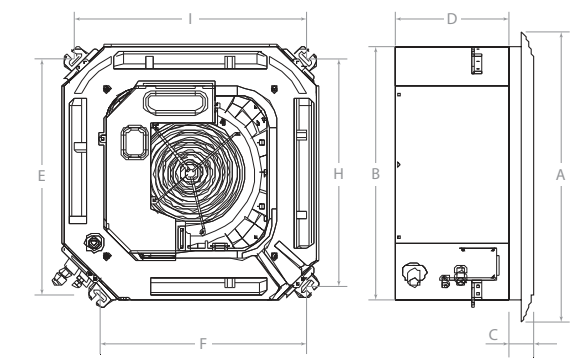


## Полупромышленные сплит-системы кассетного типа

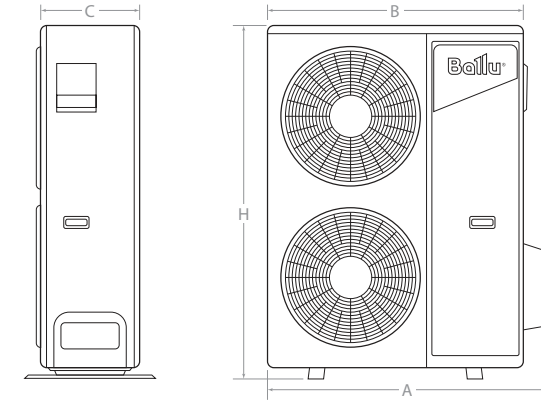
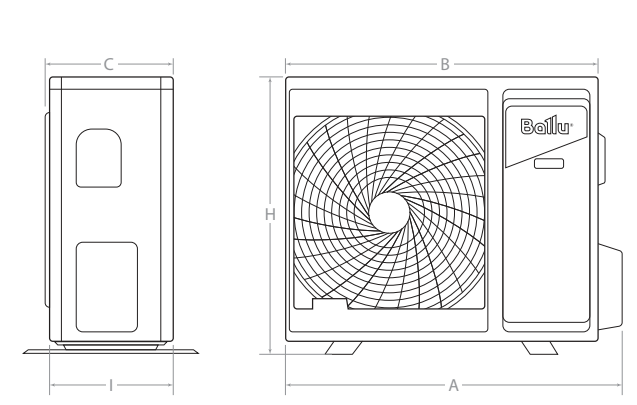


Полупромышленные кассетные сплит-системы Ballu оснащены опцией «зимний комплект» и оптимизированным алгоритмом системы управления. Сплит-система способна охлаждать помещения до 165 кв.м. даже при действительно низких температурах за окном. Кассетные сплит-системы Ballu также эффективны в режимах осушения и обогрева воздуха.

### Установочные размеры и габариты



| Модель                 | A, мм | B, мм | C, мм | D, мм | E, мм | F, мм | H, мм | I, мм |
|------------------------|-------|-------|-------|-------|-------|-------|-------|-------|
| <b>Кассетные блоки</b> |       |       |       |       |       |       |       |       |
| BLC_C/in-12HN1_21Y     | 650   | 570   | 55    | 260   | 530   | 463   | 511   | 515   |
| BLC_C/in-18HN1_21Y     | 650   | 570   | 55    | 260   | 530   | 463   | 511   | 515   |
| BLC_C/in-24HN1_21Y     | 950   | 835   | 55    | 250   | 675   | 778   | 679   | 771   |
| BLC_C/in-36HN1_21Y     | 950   | 835   | 55    | 250   | 675   | 778   | 679   | 771   |
| BLC_C/in-48HN1_21Y     | 950   | 835   | 55    | 290   | 675   | 778   | 679   | 771   |
| BLC_C/in-60HN1_21Y     | 950   | 835   | 55    | 320   | 675   | 778   | 679   | 771   |



| Модель (внешние)           | A, мм | B, мм | C, мм | D, мм | H, мм | i, мм |
|----------------------------|-------|-------|-------|-------|-------|-------|
| <b>Универсальные блоки</b> |       |       |       |       |       |       |
| BLC_O/out-12HN1_21Y        | 780   | 730   | 285   | 540   | 545   | 280   |
| BLC_O/out-18HN1_21Y        | 860   | 800   | 315   | 545   | 545   | 315   |
| BLC_O/out-24HN1_21Y        | 880   | 825   | 310   | 540   | 655   | 335   |
| BLC_O/out-36HN1_21Y        | 1030  | 946   | 410   | 403   | 810   | 673   |

| Модель (внешние)           | A, мм | B, мм | C, мм | D, мм | H, мм | i, мм |
|----------------------------|-------|-------|-------|-------|-------|-------|
| <b>Универсальные блоки</b> |       |       |       |       |       |       |
| BLC_O/out-48HN1_21Y        | 1010  | 940   | 370   | 625   | 1325  | 364   |
| BLC_O/out-60HN1_21Y        | 1010  | 940   | 370   | 625   | 1325  | 364   |

### Технические характеристики

| Параметр / Модель                                |       | BLC_C/in-12HN1_21Y<br>BLC_O/out-12HN1_21Y<br>панель BLC-PC_21Y | BLC_C/in-18HN1_21Y<br>BLC_O/out-18HN1_21Y<br>панель BLC-PC_21Y | BLC_C/in-24HN1_21Y<br>BLC_O/out-24HN1_21Y<br>панель BLC-PS_21Y | BLC_C/in-36HN1_21Y<br>BLC_O/out-36HN1_21Y<br>панель BLC-PS_21Y | BLC_C/in-48HN1_21Y<br>BLC_O/out-48HN1_21Y<br>панель BLC-PS_21Y | BLC_C/in-60HN1_21Y<br>BLC_O/out-60HN1_21Y<br>панель BLC-PS_21Y |
|--|-------|--|--|--|--|--|--|
| Производительность (охлаждение/обогрев)          | кВт   | 3,52/3,81  | 5,28/5,6   | 7,03/7,2   | 10,6/11,7  | 14,07/15,24  | 16,12/17,6   |
| Производительность (охлаждение/обогрев)          | BTU   | 12000/13000  | 18000/19100  | 24000/24500  | 36000/39920  | 48000/52000  | 55000/60000  |
| Класс энергоэффективности (EER/COP)              | B / D | B / D  | B / B  | A / A  | B / B  | B / B  | C / D  |
| Расход воздуха (внутренний/внешний блок)         | м³/ч  | 760/1700   | 760/2600   | 1450/3000  | 1500/3850  | 1800/5800  | 1800/5800  |
| Уровень шума внутреннего блока                   | дБ(A) | 46   | 46   | 49/45/39   | 50/45/39   | 53/51/47   | 53/51/47   |
| Напряжение питания внутреннего блока             | В~ГцФ | 220-240 ~ 50/1   | 220-240 ~ 50/1   | 220-240 ~ 50/1   | 220-240 ~ 50/1   | 220-240 ~ 50/1   | 220-240 ~ 50/1   |
| Напряжение питания внешнего блока                | В~ГцФ | 220-240 ~ 50/1   | 220-240 ~ 50/1   | 220-240 ~ 50/1   | 380-415 ~ 50/3   | 380-415 ~ 50/3   | 380-415 ~ 50/3   |
| Номинальная мощность (охлаждение/обогрев)        | кВт   | 1,16/1,22  | 1,7/1,64   | 2,15/1,82  | 3,5/3,34   | 4,68/4,34  | 5,55/5,57  |
| Номинальный ток (охлаждение/обогрев)             | A     | 5,32/5,6   | 7,80/7,52  | 9,35/8,48  | 7,2/7  | 9,1/9  | 11/10  |
| Размеры внутреннего блока (ШxВxГ)                | мм    | 570x260x570  | 570x260x570  | 835x250x835  | 835x250x835  | 835x290x835  | 835x290x835  |
| Размеры внешнего блока (ШxВxГ)                   | мм    | 730x545x285  | 800x545x315  | 825x655x310  | 970x805x395  | 940x1325x370   | 940x1325x370   |
| Размеры панели (ШxВxГ)                           | мм    | 650x650x55   | 650x650x55   | 950x950x55   | 950x950x55   | 950x950x55   | 950x950x55   |
| Размеры упаковки внутреннего блока (ШxВxГ)       | мм    | 655x295x655  | 655x295x655  | 910x310x910  | 910x310x910  | 910x350x910  | 910x350x910  |
| Размеры упаковки внешнего блока (ШxВxГ)          | мм    | 850x620x370  | 920x620x400  | 945x725x435  | 1105x895x495   | 1080x1440x430  | 1080x1440x430  |
| Вес нетто/брутто внутреннего блока               | кг    | 17 / 20  | 17 / 20  | 27 / 30  | 28 / 31  | 28 / 32  | 28 / 32  |
| Вес нетто/брутто панели                          | кг    | 2,2 / 3,7  | 2,2 / 3,7  | 5,3 / 7,8  | 5,3 / 7,8  | 5,3 / 7,8  | 5,3 / 7,8  |
| Вес нетто/брутто внешнего блока                  | кг    | 34 / 37  | 36 / 39  | 48 / 51  | 64 / 74  | 95 / 105   | 99 / 109   |
| Диаметр труб (жидкость/газ)                      | дюйм  | 1/4"/1/2"  | 1/4"/1/2"  | 3/8"/5/8"  | 3/8"/5/8"  | 3/8"/3/4"  | 3/8"/3/4"  |
| Максимальная длина магистрали                    | м     | 20   | 20   | 20   | 30   | 50   | 50   |
| Максимальный перепад высот                       | м     | 15   | 15   | 15   | 20   | 30   | 30   |
| Хладагент / вес                                  | кг    | R410A/0,75   | R410A/1,1  | R410A/1,7  | R410A/2,25   | R410A/3  | R410A/3,1  |
| Диапазон рабочих температур (охлаждение/обогрев) |       | -15°C ~ +49°C / -15°C ~ +24°C                                  |  |  |  |  |  |
| Марка компрессора                                |       | LD   | HIGHLY   | GMCC   | Landa (GREE)   | GMCC   | GMCC   |

\* Опция



JAPANESE TECHNOLOGY  
КОМПРЕССОР

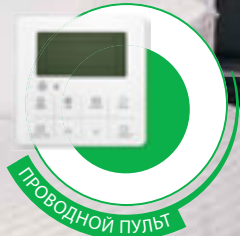
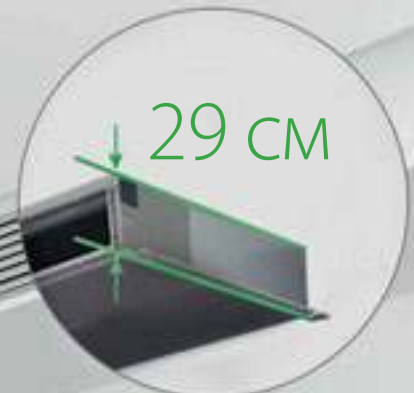
-15 °C  
НАДЕЖНАЯ РАБОТА

29 см  
ВЫСОТА БЛОКА

50 м  
ДЛИНА ТРАССЫ

FILTER  
ФИЛЬТР В КОМПЛЕКТЕ

O<sub>2</sub>  
ПОДМЕС СВЕЖЕГО ВОЗДУХА

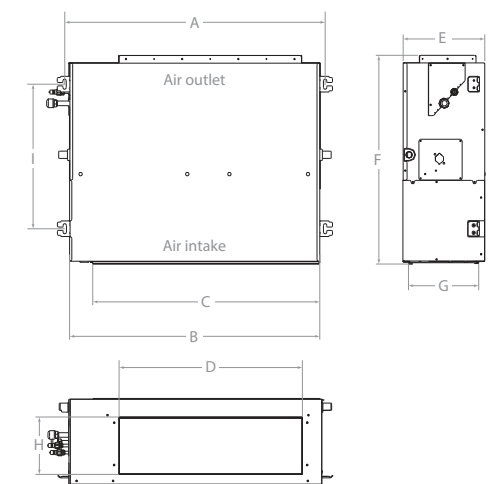


## Полупромышленные сплит-системы канального типа

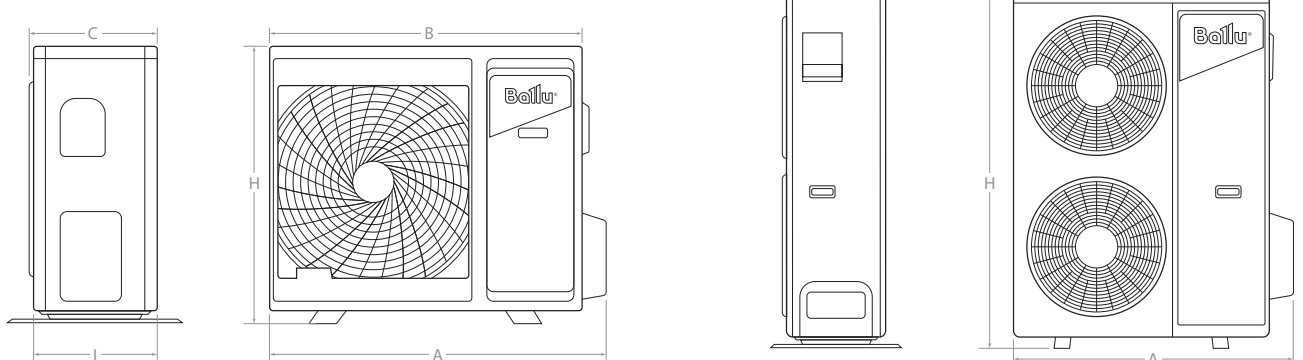


Канальные сплит-системы Ballu – это ультратонкие приборы, с высотой блока всего 29 см, для организации кондиционирования помещений различного типа, при необходимости скрытого монтажа. Сплит-система имеет возможность забора воздуха с двух сторон: снизу и сзади, при этом доступна опция подмеса свежего воздуха снаружи и эффективная работа на охлаждение до -15 °C наружного воздуха.

## Установочные размеры и габариты



| Модель (внутренний блок) | A, мм | B, мм | C, мм | D, мм | E, мм | F, мм | G, мм | H, мм | I, мм |
|--------------------------|-------|-------|-------|-------|-------|-------|-------|-------|-------|
| <b>Канальные блоки</b>   |       |       |       |       |       |       |       |       |       |
| BLC_D/in-18HN1_21Y       | 927   | 890   | 810   | 652   | 290   | 735   | 250   | 202   | 510   |
| BLC_D/in-24HN1_21Y       | 927   | 890   | 810   | 652   | 290   | 735   | 250   | 202   | 510   |
| BLC_D/in-36HN1_21Y       | 927   | 890   | 810   | 652   | 290   | 735   | 250   | 202   | 510   |
| BLC_D/in-48HN1_21Y       | 1287  | 1250  | 1175  | 967   | 290   | 735   | 250   | 183   | 510   |
| BLC_D/in-60HN1_21Y       | 1287  | 1250  | 1175  | 967   | 320   | 735   | 250   | 183   | 510   |



| Модель (внешние)           | A, мм | B, мм | C, мм | D, мм | H, мм | i, мм |
|----------------------------|-------|-------|-------|-------|-------|-------|
| <b>Универсальные блоки</b> |       |       |       |       |       |       |
| BLC_O/out-18HN1_21Y        | 860   | 800   | 315   | 545   | 545   | 315   |
| BLC_O/out-24HN1_21Y        | 880   | 825   | 310   | 540   | 655   | 335   |
| BLC_O/out-36HN1_21Y        | 1044  | 970   | 395   | 675   | 805   | 409   |

| Модель (внешние)           | A, мм | B, мм | C, мм | D, мм | H, мм | i, мм |
|----------------------------|-------|-------|-------|-------|-------|-------|
| <b>Универсальные блоки</b> |       |       |       |       |       |       |
| BLC_O/out-48HN1_21Y        | 1010  | 940   | 370   | 625   | 1325  | 364   |
| BLC_O/out-60HN1_21Y        | 1010  | 940   | 370   | 625   | 1325  | 364   |

## Технические характеристики

| Параметр / Модель                          |        | BLC_D/in-18HN1_21Y                | BLC_D/in-24HN1_21Y  | BLC_D/in-36HN1_21Y  | BLC_D/in-48HN1_21Y  | BLC_D/in-60HN1_21Y  |
|--|--------|-----------------------------------|---------------------|---------------------|---------------------|---------------------|
|  |        | BLC_O/out-18HN1_21Y               | BLC_O/out-24HN1_21Y | BLC_O/out-36HN1_21Y | BLC_O/out-48HN1_21Y | BLC_O/out-60HN1_21Y |
| Производительность (охлаждение/обогрев)    | кВт    | 5,28/5,6                          | 7,03/7,4            | 10,55/11,7          | 14,07/15,24         | 16,12/17,58         |
| Производительность (охлаждение/обогрев)    | BTU    | 18000/19100                       | 24000/25250         | 36000/39920         | 48000/52000         | 55000/60000         |
| Класс энергоэффективности (EER/COP)        | B/A    | A/A                               | B/A                 | B/A                 | C/B                 |                     |
| Расход воздуха (внутренний/внешний блок)   | м³/час | 1000 / 2600                       | 1400 / 3000         | 1650 / 3850         | 2400 / 5800         | 2600 / 5800         |
| Уровень шума                               | дБ(A)  | 32                                | 42                  | 43                  | 44                  | 45                  |
| Напряжение питания внутреннего блока       | B~Гц/Ф | 220-240 ~ 50/1                    | 220-240 ~ 50/1      | 220-240 ~ 50/1      | 220-240 ~ 50/1      | 220-240 ~ 50/1      |
| Напряжение питания внешнего блока          | B~Гц/Ф | 220-240 ~ 50/1                    | 220-240 ~ 50/1      | 380-415 ~ 50/3      | 380-415 ~ 50/3      | 380-415 ~ 50/3      |
| Номинальная мощность (охлаждение/обогрев)  | кВт    | 1,73/1,47                         | 2,15/1,87           | 3,5/3,24            | 4,68/4,06           | 5,55/5,01           |
| Номинальный ток (охлаждение/обогрев)       | A      | 7,5 / 6,8                         | 9,35 / 8,13         | 7,2 / 7             | 9,1 / 9             | 11 / 10             |
| Размеры внутреннего блока (ШxВxГ)          | мм     | 890x290x735                       | 890x290x735         | 890x290x735         | 1250x290x735        | 1250x320x735        |
| Размеры внешнего блока (ШxВxГ)             | мм     | 800x545x315                       | 825x655x310         | 970x805x395         | 940x1325x370        | 940x1325x370        |
| Размеры упаковки внутреннего блока (ШxВxГ) | мм     | 1070x360x800                      | 1070x360x800        | 1070x360x800        | 1430x360x800        | 1430x390x800        |
| Размеры упаковки внешнего блока (ШxВxГ)    | мм     | 920x620x400                       | 945x725x435         | 1105x895x495        | 1080x1440x430       | 1080x1440x430       |
| Вес нетто/брутто внутреннего блока         | кг     | 32/37                             | 33/38               | 35/39               | 45/51               | 50/56               |
| Вес нетто/брутто внешнего блока            | кг     | 36 / 39                           | 48 / 51             | 64 / 74             | 95 / 105            | 99 / 109            |
| Напор                                      | Па     | 50                                | 50                  | 50                  | 80                  | 80                  |
| Диаметр труб (жидкость/газ)                | дюйм   | 1/4"/1/2"                         | 3/8"/5/8"           | 3/8"/5/8"           | 3/8"/3/4"           | 3/8"/3/4"           |
| Хладагент / вес                            | кг     | R410A / 1,1                       | R410A / 1,7         | R410A / 2,25        | R410A / 3           | R410A / 3,1         |
| Максимальная длина магистрали              | м      | 20                                | 20                  | 30                  | 50                  | 50                  |
| Максимальный перепад высот                 | м      | 15                                | 15                  | 20                  | 30                  | 30                  |
| Диапазон рабочих температур                |        | -15 °C ~ +49 °C / -15 °C ~ +24 °C |                     |                     |                     |                     |
| Марка компрессора                          |        | HIGHLY                            | GMCC                | Landa (GREE)        | GMCC                | GMCC                |

\* Опция



JAPANESE  
TECHNOLOGY

КОМПРЕССОР

2000 м<sup>3</sup>  
ЧАС

МОЩНЫЙ  
ВОЗДУШНЫЙ  
ПОТОК

4D

РАСПРЕДЕЛЕНИЕ  
ПОТОКА ВОЗДУХА

SUPER

РЕЖИМ РАБОТЫ  
НА ОХЛАЖДЕНИЕ

24 ЧАСА

ТАЙМЕР РАБОТЫ  
ПРИБОРА

ТЭН

ВСТРОЕННЫЙ

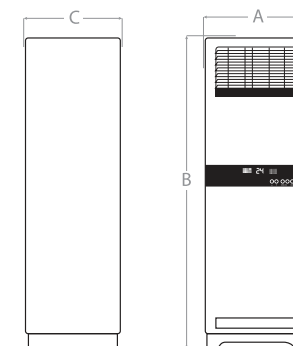
2000  
м<sup>3</sup>/ч

## Полупромышленные сплит-системы колонного типа FLOOR STANDING

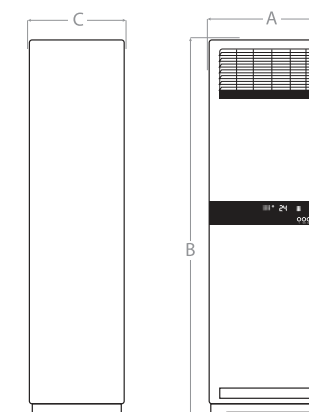


Незаменимы в условиях, когда нет возможности традиционного монтажа сплит-системы на стену или потолок. Мощный воздушный поток (2000 м<sup>3</sup>/ч) и вертикальные автоматические жалюзи с поворотом на 160° позволяют кондиционерам быстро и эффективно подавать воздух на большие расстояния. Оптимальны для просторных помещений сложной формы с высокими потолками.

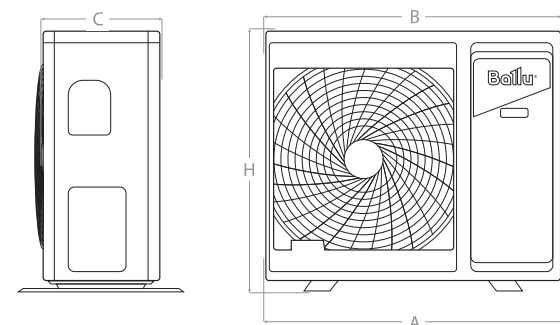
### Установочные размеры и габариты



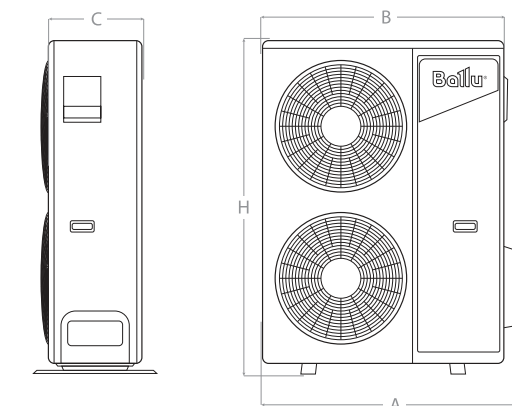
| Модель (внутренние блоки)<br>Колонные сплит-системы | A, мм | B, мм | C, мм |
|---|-------|-------|-------|
| BFS/in-24HN1  | 500   | 1760  | 280   |



| Модель (внутренние блоки)<br>Колонные сплит-системы | A, мм | B, мм | C, мм |
|---|-------|-------|-------|
| BFS/in-48HN1  | 580   | 1870  | 380   |
| BFS/in-60HN1  | 580   | 1870  | 380   |



| Модель (внешние блоки)<br>Универсальные блоки | A, мм | B, мм | C, мм | H, мм |
|---|-------|-------|-------|-------|
| BFS/out-24HN1                                 | 860   | 823   | 310   | 665   |



| Модель (внешние блоки)<br>Универсальные блоки | A, мм | B, мм | C, мм | H, мм |
|---|-------|-------|-------|-------|
| BFS/out-48HN1                                 | 1025  | 950   | 340   | 1050  |
| BFS/out-60HN1                                 | 1025  | 950   | 340   | 1386  |

### Технические характеристики

| Параметр / Модель                                |                   | BFS/in-24HN1<br>BFS/out-24HN1     | BFS/in-48HN1<br>BFS/out-48HN1 | BFS/in-60HN1<br>BFS/out-60HN1 |
|--|-------------------|-----------------------------------|-------------------------------|-------------------------------|
| Производительность (охлаждение/обогрев)          | BTU               | 24566 / 27705                     | 47768 / 51180                 | 54592 / 58004                 |
| Производительность (охлаждение/обогрев +ТЭН)     | кВт               | 7,2 / 8,12+2,5                    | 14 / 15 + 3,6                 | 16 / 17 + 3,6                 |
| Класс энергоэффективности (EER/COP)              |                   | A/A                               | B/B                           | B/B                           |
| Расход воздуха (внутренний/внешний)              | м <sup>3</sup> /ч | 1100/2700                         | 2000/5800                     | 2000/5800                     |
| Уровень шума (внутренний/внешний)                | дБ(A)             | 38/57                             | 48/55                         | 48/58                         |
| Напряжение питания                               | В~Гц              | 220-240/50,1                      | 380-415/50,3                  | 380-415/50,3                  |
| Номинальная мощность (охлаждение/обогрев)        | кВт               | 2,24 / 2,23 + 2,5                 | 4,65 / 4,4 + 3,6              | 5,31 / 5,64+3,6               |
| Номинальный ток (охлаждение/обогрев)             | А                 | 10,1+9,6                          | 8 / 7,6+6,4                   | 9/9,5+6,4                     |
| Размеры внутреннего блока (Ш×В×Г)                | мм                | 500×1760×280                      | 580×1870×380                  | 580×1870×380                  |
| Размеры внешнего блока (Ш×В×Г)                   | мм                | 860×665×310                       | 950×1050×340                  | 950×1386×340                  |
| Размеры упаковки внутреннего блока (Ш×В×Г)       | мм                | 610×1890×410                      | 690×2000×480                  | 690×2000×480                  |
| Размеры упаковки внешнего блока (Ш×В×Г)          | мм                | 990×450×740                       | 1110×460×1200                 | 1110×460×1530                 |
| Вес нетто/брутто внутреннего блока               | кг                | 37/45                             | 55/66                         | 55/66                         |
| Вес нетто/брутто внешнего блока                  | кг                | 51/57                             | 96/103                        | 106/116                       |
| Диаметр труб (жидкость/газ)                      | дюйм              | 1/4" / 1/2"                       | 3/8"/3/4"                     | 3/8"/3/4"                     |
| Масса предзаправленного хладагента               | г                 | R410A/2030                        | R410A/2400                    | R410A/3100                    |
| Диапазон рабочих температур (охлаждение/обогрев) |                   | -15 °С ~ +43 °С / -10 °С ~ +24 °С |                               |                               |
| Марка компрессора                                |                   | HIGHLY-HITACHI                    | HIGHLY-HITACHI                | HIGHLY-HITACHI                |



до 64  
БЛОКОВ  
ВНУТРЕННИХ  
БЛОКОВ

ЛЮБАЯ  
КОМБИНАЦИЯ  
ВНУТРЕННИХ  
БЛОКОВ

СКАНИРОВАНИЕ  
И ДИАГНОСТИКА  
ВСТРОЕННЫЕ  
АВТОМАТИЧЕСКИЕ

УПРАВЛЕНИЕ  
НЕСКОЛЬКИМИ  
БЛОКАМИ  
С ОДНОГО ПУЛЬТА



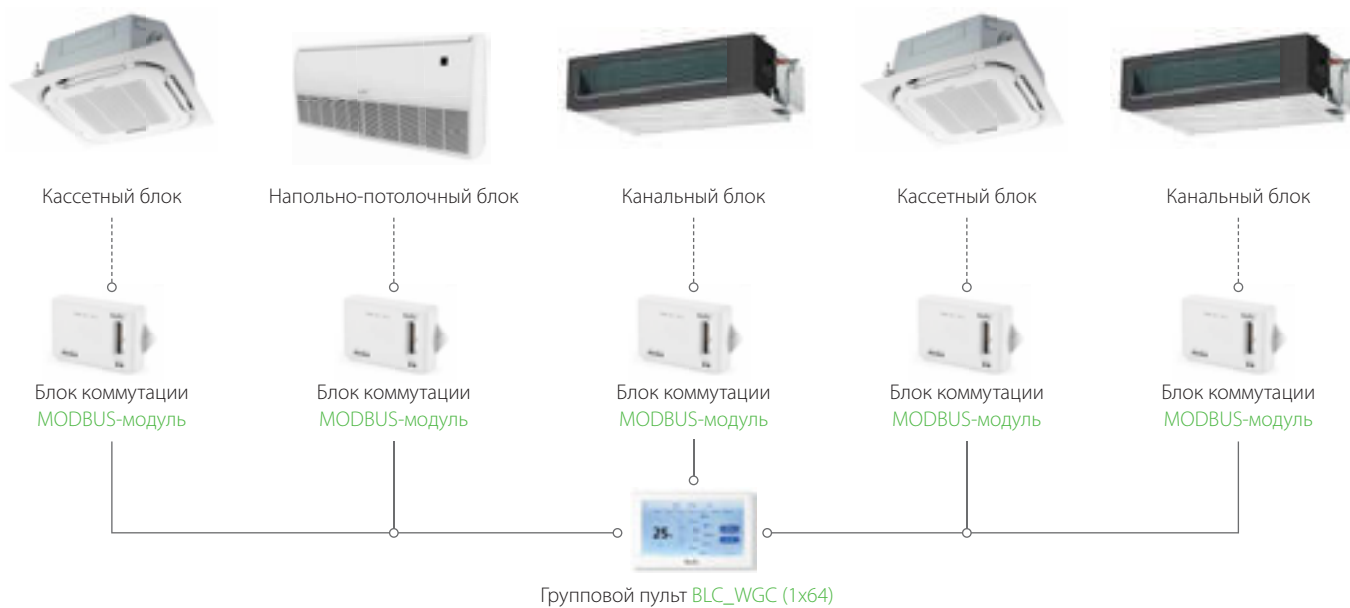
# Интеллектуальные системы управления полупромышленных сплит-систем Ballu MODBUS-модуль



На сегодняшний день системы управления зданием (BMS) повсеместно внедряются во всем мире. BMS представляет собой компьютерную систему управления, контролирующую и обеспечивающую мониторинг, всего технического оборудования, находящегося в здании. Modbus-модуль BLC\_MB\_20Y служит ретранслятором между блоком кондиционера и программируемым логическим контроллером (ПЛК). Применение данного Modbus-модуля позволяет обеспечить полномасштабное удаленное управление полупромышленными сплит-системами Ballu.

## Групповое управление в полупромышленных сплит-системах Ballu

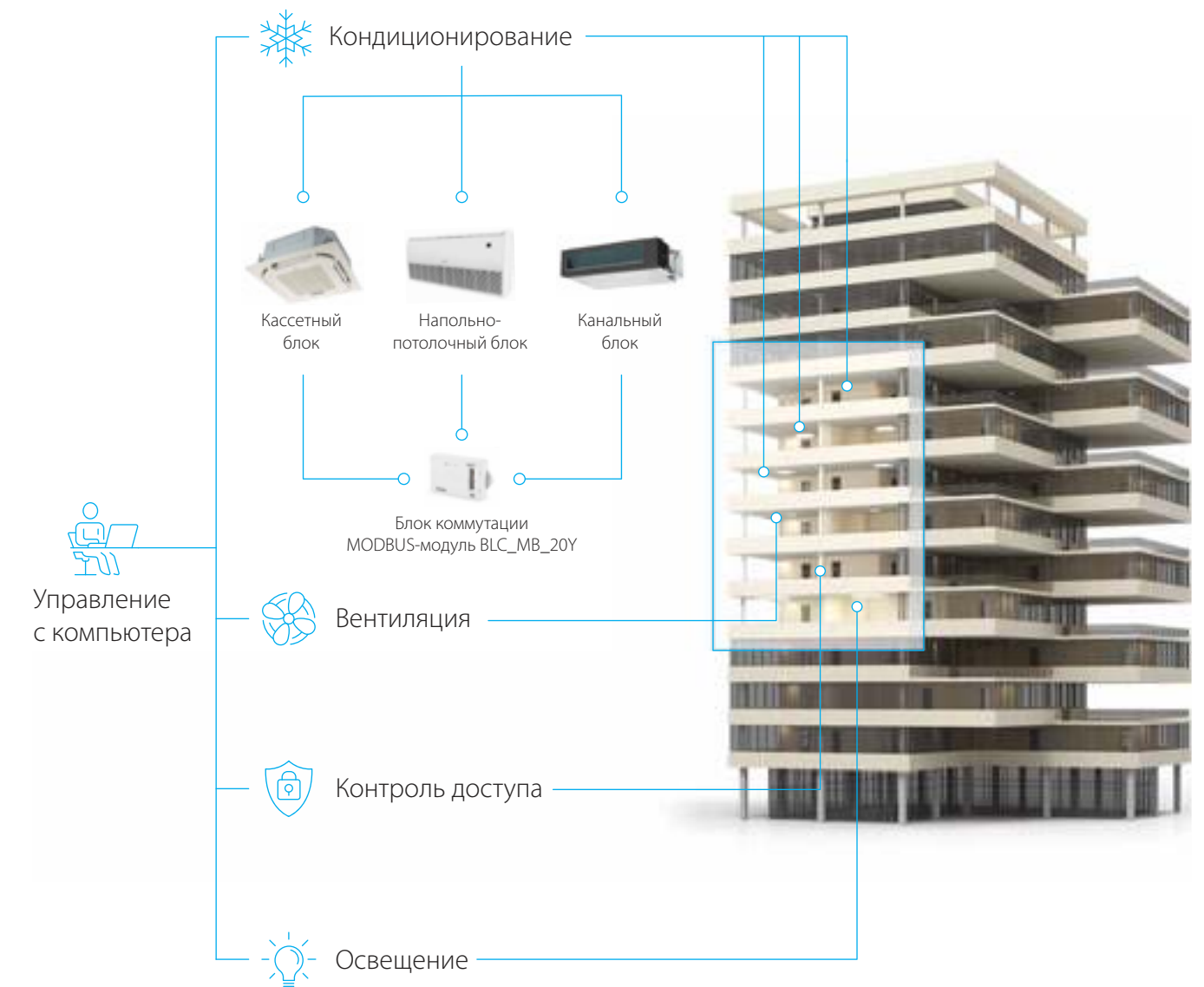
Современное инженерное решение, которое позволяет управлять до 64 внутренними блоками с одного пульта. Теперь нет необходимости к каждому внутреннему блоку сплит-системы устанавливать собственный пульт управления.



## Преимущества от использования группового пульта BLC\_WGC (1x64):



- Комбинация из любых внутренних блоков (кассетные, напольно-потолочные, канальные).
- Регулировка режима работы, скоростью воздушного потока, заданной температурой и др
- Удобный интерактивный интерфейс управления и мониторинга

\*Устройства BLC\_WGC (1x64), BLC\_MB\_20Y совместимы только с полупромышленными сплит-системами серии BLC, BLCI





## Модельный ряд

| Промышленные мобильные кондиционеры   | Модель | Производительность по охлаждению (кВт) |     |    |    |
|---|--------|--|-----|----|----|
|   |        | 4,5                                    | 6,5 | 15 | 25 |
|  | BGK5   | •                                      |     |    |    |
|   | BGK9   |  | •   |    |    |
|  | BGK15  |  |     | •  |    |
|   | BGK25  |  |     |    | •  |



# ПРОМЫШЛЕННЫЕ МОБИЛЬНЫЕ КОНДИЦИОНЕРЫ

Работа в экстремальных условиях. Комфорт и прохлада на самых труднодоступных объектах

Промышленные мобильные кондиционеры предназначены для работы в нестандартных условиях и обеспечивают комфорт и прохладу даже там, где обычное климатическое оборудование не проходит порог высоких нагрузок. Ballu Heavy Pro отлично справляются с охлаждением больших производственных помещений благодаря воздушному потоку мощностью до 3800 м³/час. Приборы автоматически возобновляет свою работу в случае перебоев с электроэнергией, а мощный компрессор GREE оснащен функцией защиты от перегрузок. Приборы выполнены в металлическом ударопрочном корпусе, оснащены шасси и ручками для перемещения. Диапазон рабочих температур для такого оборудования – от 18 до 45 °С.

В кондиционерах Ballu Heavy Pro реализовано 3D распределение воздушного потока благодаря гибким патрубкам выполненным из плотного ABS пластика. Каждый из них может быть доукомплектован воздухораспределительными каналами для полного покрытия помещения.

## Преимущества

200 м²

ПЛОЩАДЬ ПОМЕЩЕНИЯ

Охлаждение больших помещений

Ballu BGK отлично справляются с охлаждением больших производственных помещений благодаря воздушному потоку мощностью до 3 800 м³/час



Гибкие патрубки

В промышленных кондиционерах реализовано 3D распределение воздушного потока благодаря гибким патрубкам выполненным из плотного ABS пластика

18-45 °С

ДИАПАЗОН РАБОЧИХ ТЕМПЕРАТУР

Широкий диапазон рабочих температур

Благодаря системе дополнительного охлаждения теплообменника, диапазон рабочих температур промышленных мобильных кондиционеров рассчитан до 45 °С



Защита от загрязнений

В моделях BGK установлены плотные противопылевые фильтры, надежно защищающие внутреннюю часть приборов от загрязнений

УДАРОПРОЧНЫЙ

МЕТАЛЛИЧЕСКИЙ КОРПУС

Надежность использования

Прочный металлический корпус и надежные шасси позволяют использовать прибор в условиях строительных и производственных площадок



Точечное охлаждение оборудования

Технология направленного потока позволяет использовать кондиционеры для точечного охлаждения оборудования, например в телекоммуникационных шкафах и серверных



22000 ВТУ  
ПРОФЕССИОНАЛЬНАЯ  
МОЩНОСТЬ  
ОХЛАЖДЕНИЯ

1200 м<sup>3</sup>  
ЧАС  
СКОРОСТЬ  
ВОЗДУШНОГО  
ПОТОКА

AUTO  
-re-START  
ВОЗОБНОВЛЕНИЕ  
ПАРАМЕТРОВ  
РАБОТЫ

18-45 °C  
ДИАПАЗОН РАБОЧИХ  
ТЕМПЕРАТУР

5 ЛИТРОВ  
БАК ДЛЯ  
КОНДЕНСАТА

МЕТАЛЛИЧЕСКИЙ  
УДАРОПРОЧНЫЙ  
КОРПУС



## Промышленные мобильные кондиционеры **HEAVY PRO**

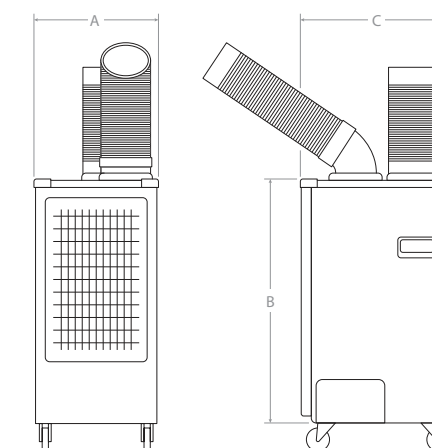
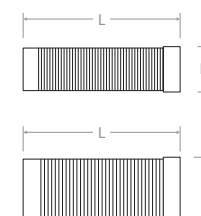


Решить вопрос комфортной работы в сложных климатических условиях легко с профессиональным оборудованием Ballu Heavy Pro. Основные типы помещений, где используется подобное оборудование это строительные площадки, производственные помещения, автомастерские, а также разборные временно возводимые конструкции.

### Технические характеристики

| Параметр / Модель                 |                   | BGK5         | BGK9         |
|-----------------------------------|-------------------|--------------|--------------|
| Производительность (охлаждение)   | Вт                | 4 500        | 6 500        |
| Производительность (охлаждение)   | ВТУ               | 16 000       | 22 000       |
| Класс энергоэффективности, (EER)  |                   | B            | B            |
| Расход воздуха                    | м <sup>3</sup> /ч | 800          | 1200         |
| Уровень шума                      | дБ(А)             | 50           | 55           |
| Напряжение питания                | В~Гц              | 220-240 ~ 50 | 220-240 ~ 50 |
| Номинальная мощность (охлаждение) | Вт                | 2 000        | 3 000        |
| Номинальный ток (охлаждение)      | А                 | 9            | 13,5         |
| Размеры прибора (ШхВхГ)           | мм                | 480x1035x520 | 560x1245x630 |
| Габариты упаковки (ШхВхГ)         | мм                | 610x1110x570 | 720x1450x650 |
| Вес нетто/брутто                  | кг                | 70 / 75      | 98 / 102     |

### Установочные размеры и габариты



| Модель     | A, мм | B, мм | C, мм | D1, мм | D2, мм | L, мм |
|------------|-------|-------|-------|--------|--------|-------|
| Heavy Pro  |       |       |       |        |        |       |
| BALLU BGK5 | 480   | 1035  | 520   | 120    | 250    | 400   |
| BALLU BGK9 | 560   | 1245  | 630   | 120    | 250    | 400   |

Бак для сбора конденсата 5 литров



Эргономичное управление





85000 ВТУ  
ПРОФЕССИОНАЛЬНАЯ  
МОЩНОСТЬ  
ОХЛАЖДЕНИЯ

3800 м<sup>3</sup>  
ЧАС  
СКОРОСТЬ  
ВОЗДУШНОГО  
ПОТОКА

AUTO  
-re-START  
ВОЗОБНОВЛЕНИЕ  
ПАРАМЕТРОВ  
РАБОТЫ

18-45 °C  
ДИАПАЗОН РАБОЧИХ  
ТЕМПЕРАТУР

200 м<sup>3</sup>  
ЧАС  
ПЛОЩАДЬ  
ОХЛАЖДЕНИЯ

МЕТАЛЛИЧЕСКИЙ  
УДАРОПРОЧНЫЙ  
КОРПУС

## Промышленные мобильные кондиционеры **HEAVY PRO**



Новинка в линейке промышленных кондиционеров – приборы мощностью 15 кВт и 25 кВт, для помещений площадью до 200 кв. метров. Благодаря высочайшей мощности воздушного потока и гибкой системе воздуховодов, приборы охлаждают большие производственные и коммерческие помещения.

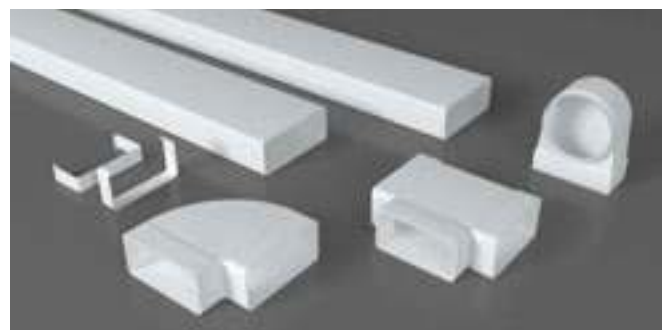
### Технические характеристики

| Параметр / Модель                 |                   | BGK15         | BGK25         |
|-----------------------------------|-------------------|---------------|---------------|
| Производительность (охлаждение)   | Вт                | 15 000        | 25 000        |
| Производительность (охлаждение)   | ВТУ               | 51 000        | 85 000        |
| Класс энергоэффективности, (EER)  |                   | B             | B             |
| Расход воздуха                    | м <sup>3</sup> /ч | 2700          | 3800          |
| Уровень шума                      | дБ(А)             | 65            | 65            |
| Напряжение питания                | В~Гц              | 380 ~ 50      | 380 ~ 50      |
| Номинальная мощность (охлаждение) | Вт                | 5 650         | 11 200        |
| Номинальный ток (охлаждение)      | А                 | 13,2          | 20,0          |
| Размеры прибора (Ш×В×Г)           | мм                | 1320×1050×785 | 1400×1525×890 |
| Габариты упаковки (Ш×В×Г)         | мм                | 1410×1210×925 | 1480×1650×970 |
| Вес нетто/брутто                  | кг                | 200 / 250     | 335 / 410     |

### Установочные размеры и габариты

| Модель      | A, мм | B, мм | C, мм |
|-------------|-------|-------|-------|
| Heavy Pro   |       |       |       |
| BALLU BGK15 | 1320  | 1050  | 785   |
| BALLU BGK25 | 1400  | 1525  | 890   |

Система воздуховодов в комплекте



Оптимальное распределение воздушного потока





## Модельный ряд

| Мобильные кондиционеры | Модель         | Изображение | Особенности                        | Производительность по охлаждению (BTU) |     |     |     |     |     |     |     |     |    |   |
|------------------------|----------------|-------------|------------------------------------|--|-----|-----|-----|-----|-----|-----|-----|-----|----|---|
|                        |                |             |                                    | 07                                     | 08  | 09  | 11  | 12  | 13  | 15  | 16  | 18  | 20 |   |
|                        |                |             |                                    | Производительность по охлаждению (кВт) |     |     |     |     |     |     |     |     |    |   |
|                        |                |             |                                    | 2,0                                    | 2,4 | 2,6 | 3,0 | 3,2 | 3,5 | 4,1 | 4,6 | 5,7 | 6  |   |
| PLATINUM COMFORT       | BPMS-H         |             | Охлаждение / Обогрев               |  | •   |     | •   |     | •   | •   |     |     |    |   |
| SMART PRO              | BPAC-CE_20Y    |             | Коммерческий холод                 |  |     |     |     |     |     |     |     | •   | •  | • |
| SMART ELECTRONIC       | BPAC-CE_17Y    |             | Максимальный комфорт               | •                                      |     | •   |     | •   |     |     |     |     |    |   |
| SMART DESIGN           | BPAC-CD        |             | Стильный дизайн                    | •                                      |     | •   |     | •   |     |     |     |     |    |   |
| AURA                   | BPAC-CP_22Y    |             | Расширенный температурный диапазон | •                                      |     | •   |     |     |     |     |     |     |    |   |
| INDIE                  | BPAC-CP-IN_22Y |             | Компактный дизайн                  | •                                      |     | •   |     |     |     |     |     |     |    |   |



## БЫТОВЫЕ МОБИЛЬНЫЕ КОНДИЦИОНЕРЫ

### Мобильные, экономичные и функциональные портативные кондиционеры

Мобильные кондиционеры Ballu позволяют создать комфортную атмосферу там, где вы пожелаете. Благодаря удобным размерам и возможности перемещать их из одного помещения в другое с помощью специальных шасси, приборы из этой категории станут незаменимыми спутниками тех покупателей, которые привыкли жить в движении и не представляют свою жизнь без комфорта.

Приборы не нуждаются в специальном месте для установки и профессиональном монтаже. Пользоваться ими можно сразу после включения в сеть. По своим техническим характеристикам мобильные кондиционеры Ballu ничем не отличаются от традиционных сплит-систем. Они multifunctional, энергоэффективны (класс A) и универсальны в использовании: быстро охлаждают, обогревают, вентилируют и осушают воздух в помещении.

## Преимущества

|  |  |
|--|--|
| <div style="border: 1px solid blue; border-radius: 15px; padding: 10px; text-align: center;"> <h1 style="font-size: 2em; margin: 0;">A</h1> <p style="font-size: 0.8em; margin: 0;">КЛАСС ЭНЕРГО-ЭФФЕКТИВНОСТИ</p> </div> <p>А-класс энергоэффективности<br/>Кондиционеры Ballu отличаются чрезвычайно экономичным расходом электроэнергии и соответствуют А-классу энергопотребления (ГОСТ Р 55012-2012, EN 14511)</p>                      | <div style="border: 1px solid blue; border-radius: 15px; padding: 10px; text-align: center;"> <h1 style="font-size: 1.2em; margin: 0;">SMART MODE</h1> <p style="font-size: 0.8em; margin: 0;">ИНТЕЛЛЕКТУАЛЬНЫЙ РЕЖИМ РАБОТЫ</p> </div> <p>Интеллектуальный режим<br/>Прибор автоматически подбирает режимы работы и корректирует настройки, исходя из текущих температурных показателей</p>   |
| <div style="border: 1px solid blue; border-radius: 15px; padding: 10px; text-align: center;"> <h1 style="font-size: 2em; margin: 0;">20 000</h1> <p style="font-size: 0.8em; margin: 0;">ВТУ<br/>ПРОФЕССИОНАЛЬНАЯ МОЩНОСТЬ ОХЛАЖДЕНИЯ</p> </div> <p>Профессиональная мощность охлаждения<br/>Уникальные сверхмощные модели с высокой производительностью предназначены для охлаждения бытовых и коммерческих помещений площадью до 55 м²</p> | <div style="border: 1px solid blue; border-radius: 15px; padding: 10px; text-align: center;"> <h1 style="font-size: 1.5em; margin: 0;">HEAT</h1> <p style="font-size: 0.8em; margin: 0;">РАБОТА НА ОБОГРЕВ</p> </div> <p>Работа на обогрев<br/>Функция обогрева особенно актуальна в период межсезонья, когда необходимо дополнительно обогреть и просушить помещение. Прибор с таким функционалом эффективно используется круглый год</p> |
| <div style="border: 1px solid blue; border-radius: 15px; padding: 10px; text-align: center;"> <h1 style="font-size: 2em; margin: 0;">4</h1> <p style="font-size: 0.8em; margin: 0;">НАПРАВЛЕНИЯ ПОТОКА ВОЗДУХА</p> </div> <p>Управление потоком воздуха<br/>Возможность управления жалюзи в горизонтальной плоскости с пульта ДУ для равномерного распределения воздуха по всему объему помещения</p>  | <div style="border: 1px solid blue; border-radius: 15px; padding: 10px; text-align: center;"> <h1 style="font-size: 2em; margin: 0;">3</h1> <p style="font-size: 0.8em; margin: 0;">ГОДА ГАРАНТИИ</p> </div> <p>3 года гарантии<br/>Высокая надежность оборудования, подтвержденная многолетней статистикой продаж, позволяет Ballu обеспечивать увеличенную до 3 лет гарантию на прибор</p>   |



**A**  
КЛАСС ЭНЕРГО-ЭФФЕКТИВНОСТИ

**EASY TOUCH**  
СЕНСОРНАЯ ПАНЕЛЬ УПРАВЛЕНИЯ

**24 ЧАСА**  
ТАЙМЕР

**4**  
РЕЖИМА РАБОТЫ

**SLEEP**  
НОЧНОЙ РЕЖИМ РАБОТЫ

**3 ГОДА**  
ЭКСКЛЮЗИВНОЙ ГАРАНТИИ



# Мобильные кондиционеры PLATINUM COMFORT

**Pt<sup>s</sup>** Platinum series



Серия Platinum Comfort представлена широким модельным рядом - от 8К до 15К BTU. Стильный и эргономичный дизайн модели дополнен уникальными технологиями и функциями: работа на обогрев, 24-часовой таймер, ночной режим и функция автоматического распределения воздушного потока.

## Технические характеристики

| Параметр / Модель                         |       | BPMS-08H      | BPMS-11H        | BPMS-13H        | BPMS-15H        |
|---|-------|---------------|-----------------|-----------------|-----------------|
| Производительность (охлаждение/обогрев)   | Вт    | 2 445 / 2 051 | 3 059 / 2 491   | 3 554 / 2 930   | 4 122 / 3 395   |
| Производительность (охлаждение/обогрев)   | BTU   | 8 000 / 7 300 | 11 000 / 10 400 | 13 000 / 12 100 | 15 000 / 14 100 |
| Класс энергоэффективности, (EER)          |       | A             | A               | A               | A               |
| Расход воздуха                            | м3/ч  | 330           | 330             | 350             | 330             |
| Уровень шума                              | дБ(А) | 45            | 45              | 48              | 48              |
| Напряжение питания                        | В~Гц  | 220-240 ~ 50  | 220-240 ~ 50    | 220-240 ~ 50    | 220-240 ~ 50    |
| Номинальная мощность (охлаждение/обогрев) | Вт    | 0,94 / 0,85   | 1,18 / 0,89     | 1,20 / 0,98     | 1,59 / 1,31     |
| Номинальный ток (охлаждение/обогрев)      | А     | 4,6 / 4,2     | 5,5 / 5,0       | 5,4 / 5,0       | 7,3 / 6,5       |
| Размеры прибора (ШxВxГ)                   | мм    | 420x700x320   | 420x700x320     | 435x720x360     | 435x720x360     |
| Габариты упаковки (ШxВxГ)                 | мм    | 485x887x360   | 485x887x360     | 485x890x430     | 485x890x430     |
| Вес нетто/брутто                          | кг    | 24 / 28       | 26 / 30         | 30 / 34         | 32 / 36         |

## Установочные размеры и габариты

| Модель           | A, мм | B, мм | C, мм | L, мм | D, мм |
|------------------|-------|-------|-------|-------|-------|
| Platinum Comfort |       |       |       |       |       |
| BPMS-08/11H      | 420   | 700   | 320   | 2000  | 136   |
| BPMS-13H         | 435   | 720   | 360   | 2000  | 136   |
| BPMS-15H         | 435   | 720   | 360   | 1500  | 136   |

Автоматические жалюзи и сенсорная панель управления



Работа на охлаждение и обогрев





20 000 ВТУ  
ПРОФЕССИОНАЛЬНАЯ  
МОЩНОСТЬ

450 м<sup>3</sup>  
ЧАС  
СКОРОСТЬ  
ВОЗДУШНОГО  
ПОТОКА

AUTO  
-re-START  
ВОЗОБНОВЛЕНИЕ  
ПАРАМЕТРОВ  
РАБОТЫ

24 ЧАСА  
ТАЙМЕР

3  
РЕЖИМА  
РАБОТЫ

AUTO-  
SWING  
РАСПРЕДЕЛЕНИЕ  
ВОЗДУШНОГО  
ПОТОКА



# Мобильные кондиционеры SMART PRO

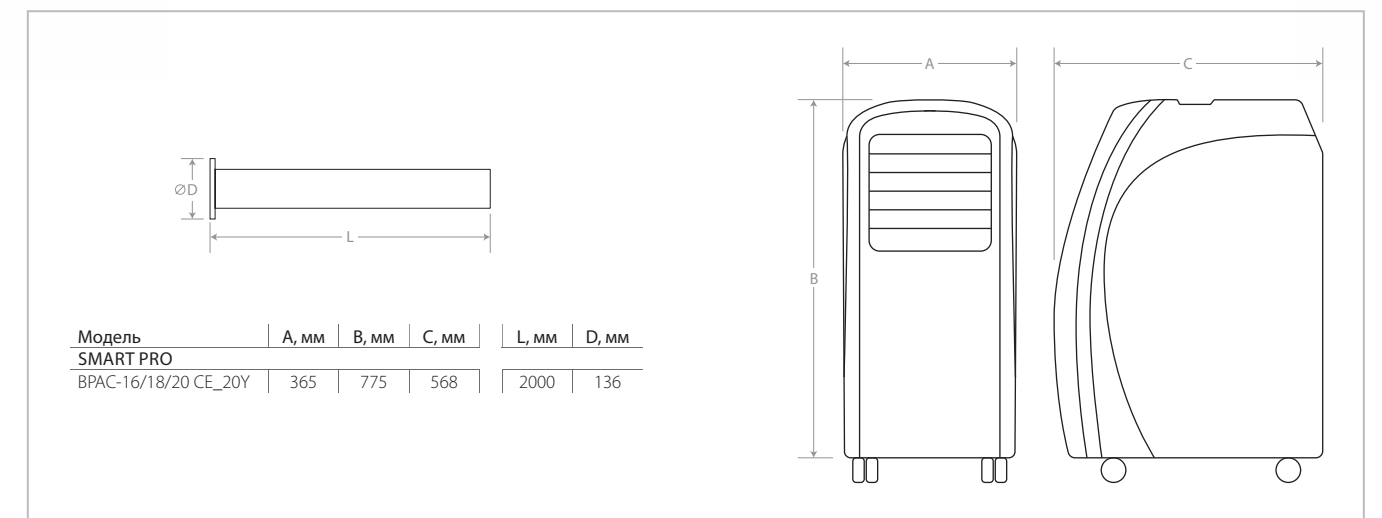


Серия Smart Pro – это мобильные кондиционеры предназначенные для охлаждения коммерческих помещений, а также для помещений большой площади. Высокая скорость воздушного потока, автоматический режим работы а также функция возобновления заданных режимов в случае перебоев с электроэнергией, делают прибор максимально надежным в эксплуатации.

## Технические характеристики

| Параметр / Модель                 |                   | BPAC-16 CE_20Y | BPAC-18 CE_20Y | BPAC-20 CE_20Y |
|-----------------------------------|-------------------|----------------|----------------|----------------|
| Производительность (охлаждение)   | Вт                | 4600           | 5700           | 6000           |
| Производительность (охлаждение)   | BTU               | 16000          | 18000          | 20000          |
| Класс энергоэффективности, (EER)  |                   | A              | A              | A              |
| Расход воздуха                    | м <sup>3</sup> /ч | 450            | 450            | 450            |
| Уровень шума                      | дБ(А)             | 52             | 54             | 54             |
| Напряжение питания                | В~Гц/Ф            | 220-240/50,1   | 220-240/50,1   | 220-240/50,1   |
| Номинальная мощность (охлаждение) | кВт               | 1,75           | 2,18           | 2,3            |
| Номинальный ток (охлаждение)      | А                 | 8              | 9,8            | 10,3           |
| Размеры прибора (ШхВхГ)           | мм                | 365x775x568    |                |                |
| Габариты упаковки (ШхВхГ)         | мм                | 435x860x720    |                |                |
| Вес нетто/брутто                  | кг                | 40/47          | 42/49          | 42/49          |

## Установочные размеры и габариты



Информативный LED дисплей



Высокая скорость воздушного потока





# Мобильные кондиционеры SMART ELECTRONIC

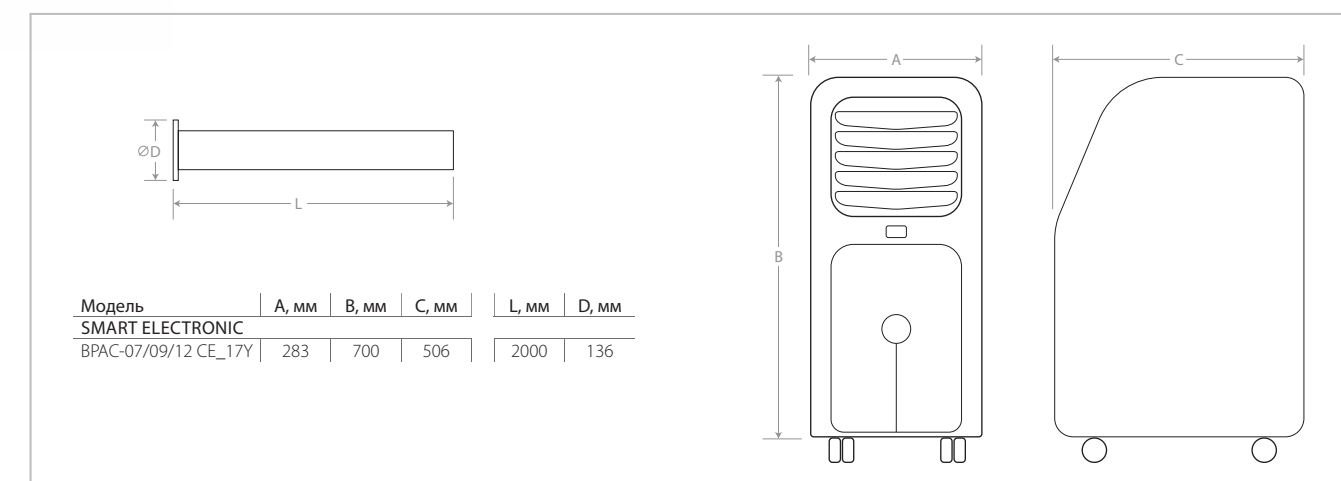


Серия мобильных кондиционеров Smart Electronic ориентирована на широкий круг задач и представлена широким модельным рядом для помещений от 18 до 35 м². Приборы обладают классом энергоэффективности А и работают в трех режимах - охлаждение, осушение, вентиляция. В серии Smart представлен максимальный набор функций и режимов, позволяющий эффективно управлять микроклиматом максимально эффективно. Установка режимов и функций осуществляется с помощью пульта дистанционного управления. осуществляется при помощи пульта дистанционного управления.

## Технические характеристики

| Параметр / Модель                   |        | BPAC-07 CE_17Y | BPAC-09 CE_17Y | BPAC-12 CE_17Y |
|-------------------------------------|--------|----------------|----------------|----------------|
| Производительность (охлаждение)     | Вт     | 2050           | 2640           | 3220           |
| Производительность (охлаждение)     | BTU    | 7000           | 9000           | 11000          |
| Класс энергоэффективности (EER/COP) |        | A              | A              | A              |
| Расход воздуха                      | м³/ч   | 330            | 330            | 330            |
| Уровень шума                        | дБ(А)  | 45             | 45             | 45             |
| Напряжение питания                  | В~Гц,Ф | 220-240/50,1   | 220-240/50,1   | 220-240/50,1   |
| Номинальная мощность (охлаждение)   | кВт    | 0,78           | 0,95           | 1,25           |
| Номинальный ток (охлаждение)        | А      | 3,4            | 4,1            | 5,5            |
| Размеры прибора (ШхВхГ)             | мм     | 283x700x506    |                |                |
| Размеры упаковки (ШхВхГ)            | мм     | 330x865x560    |                |                |
| Вес нетто/брутто                    | кг     | 25/29          | 26/30          | 28/32          |

## Установочные размеры и габариты



**AUTO-SWING**

АВТО РАСПРЕДЕЛЕНИЕ ВОЗДУШНОГО ПОТОКА

**SLEEP**

НОЧНОЙ РЕЖИМ РАБОТЫ

**24** ЧАСА

ТАЙМЕР

**STOP DUST**

ФИЛЬТР

**2**

СКОРОСТИ ВОЗДУШНОГО ПОТОКА

**AUTO**

РЕЖИМ РАБОТЫ

ФУНКЦИЯ AUTO-SWING

Удобные шасси для перемещения



Эргономичный дизайн, оптимальный набор функций





# Мобильные кондиционеры SMART DESIGN

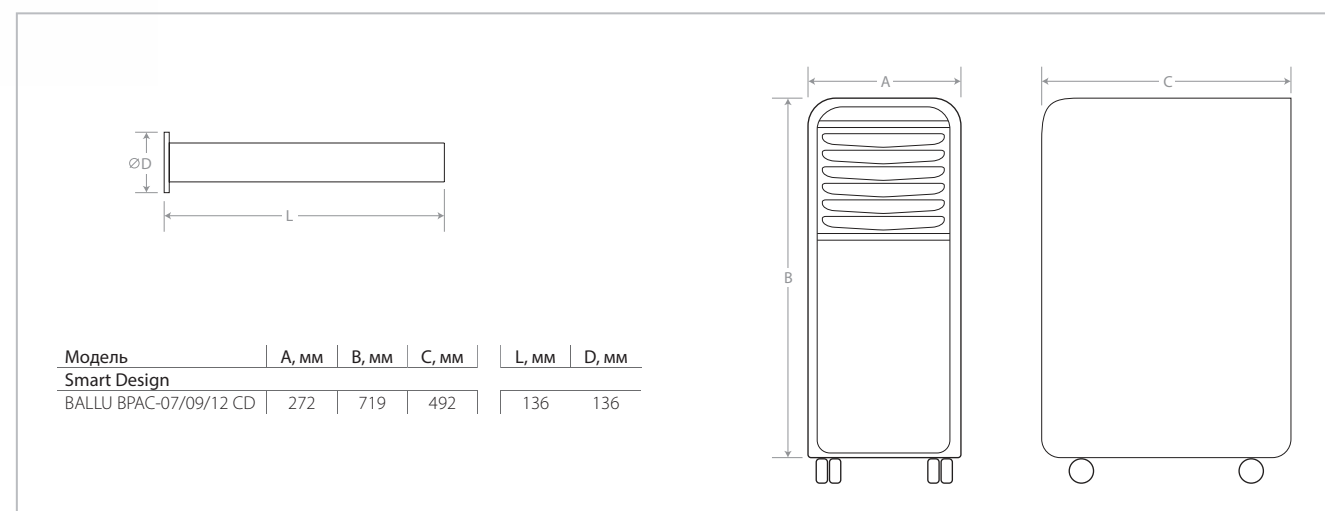


Серия Smart Design - это приборы с лаконичным, стильным дизайном, функциональные и эргономичные. Сенсорное управление, 24-х часовой программируемый таймер и пульт ДУ делает управление прибором максимально комфортным.

## Технические характеристики

| Параметр / Модель                         |       | BPAC-07 CD   | BPAC-09 CD   | BPAC-12 CD   |
|---|-------|--------------|--------------|--------------|
| Производительность (охлаждение/обогрев)   | Вт    | 2150         | 2690         | 3240         |
| Производительность (охлаждение)           | BTU   | 7000         | 9000         | 12000        |
| Класс энергоэффективности, (EER)          |       | A            | A            | A            |
| Расход воздуха                            | м3/ч  | 350          | 350          | 350          |
| Уровень шума                              | дБ(А) | 43           | 45           | 45           |
| Напряжение питания                        | В~Гц  | 220-240 ~ 50 | 220-240 ~ 50 | 220-240 ~ 50 |
| Номинальная мощность (охлаждение/обогрев) | Вт    | 795          | 985          | 1275         |
| Номинальный ток (охлаждение/обогрев)      | А     | 3,4          | 4,1          | 5,5          |
| Размеры прибора (ШxВxГ)                   | мм    | 272x714x492  | 272x714x492  | 272x714x492  |
| Габариты упаковки (ШxВxГ)                 | мм    | 319x850x563  | 319x850x563  | 319x850x563  |
| Вес нетто/брутто                          | кг    | 26/30        | 26/30        | 28/32        |

## Установочные размеры и габариты



ART DESIGN  
СОВРЕМЕННЫЙ  
ДИЗАЙН

EASY TOUCH  
СЕНСОРНАЯ  
ПАНЕЛЬ

24 ЧАСА  
ТАЙМЕР

SMART MODE  
ИНТЕЛЛЕКТУАЛЬНЫЙ  
РЕЖИМ РАБОТЫ

SLEEP  
НОЧНОЙ РЕЖИМ  
РАБОТЫ

4  
НАПРАВЛЕНИЕ  
ПОТОКА ВОЗДУХА



Интеллектуальный режим SMART



Стильный дизайн





16 °C до 30 °C  
ТЕМПЕРАТУРА  
ОХЛАЖДЕНИЯ

ПУЛЬТ  
ДУ  
В КОМПЛЕКТЕ

24 ЧАСА  
ТАЙМЕР

COMPACT  
КОМПАКТНЫЙ  
ДИЗАЙН

SLEEP  
НОЧНОЙ РЕЖИМ  
РАБОТЫ

2  
СКОРОСТИ  
ВОЗДУШНОГО  
ПОТОКА



# Мобильные кондиционеры AURA

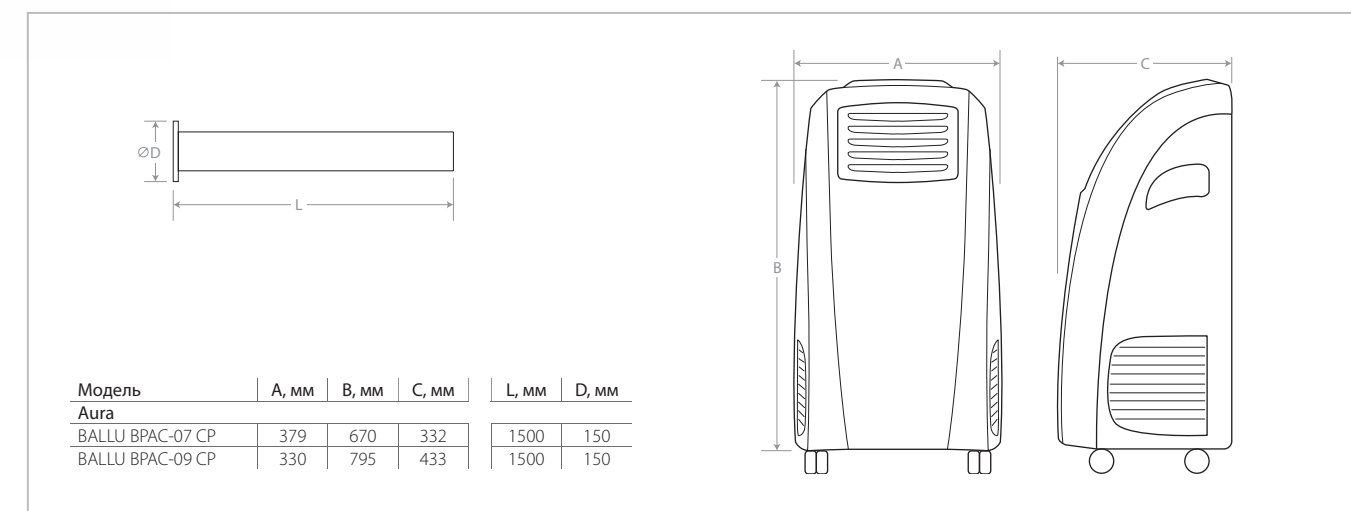


Серия AURA. Это наиболее компактные приборы в сегменте портативных кондиционеров. Легкие и мобильные, приборы обладают оптимальным набором опций: ночной режим работы, 24-часовой таймер и возможность выбора скорости воздушного потока. Серия представлена двумя моделями в различном дизайн исполнении и имеет расширенный температурный диапазон охлаждения от 16 до 30 °C.

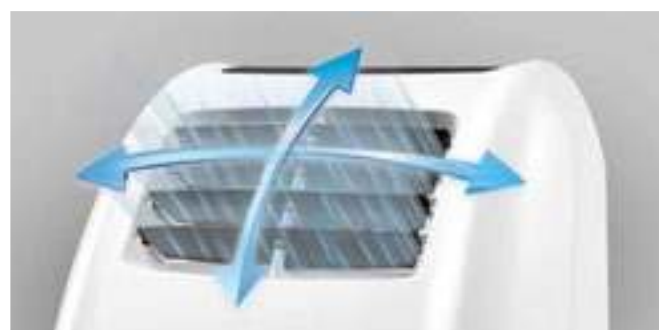
## Технические характеристики

| Параметр / Модель                             |  | BPAC-07 CP_22Y | BPAC-09 CP_22Y |
|---|--|----------------|----------------|
| Производительность (охлаждение/обогрев), Вт   |  | 2050           | 2600           |
| Производительность (охлаждение), BTU          |  | 7000           | 9000           |
| Класс энергоэффективности, (EER)              |  | A              | A              |
| Расход воздуха, м³/ч                          |  | 360            | 360            |
| Уровень шума, дБ(А)                           |  | 43             | 45             |
| Напряжение питания, В~Гц                      |  | 220-240 ~ 50   | 220-240 ~ 50   |
| Номинальная мощность (охлаждение/обогрев), Вт |  | 780            | 995            |
| Номинальный ток (охлаждение/обогрев), А       |  | 3,5            | 4,6            |
| Размеры прибора (ШхВхГ), мм                   |  | 379x670x332    | 330x795x433    |
| Габариты упаковки (ШхВхГ), мм                 |  | 454x813x367    | 394x880x494    |
| Вес нетто/брутто, кг                          |  | 20,5 / 24      | 25 / 29        |

## Установочные размеры и габариты



Регулировка направления воздушного потока





R290  
ЭНЕРГО-ЭФФЕКТИВНЫЙ ГАЗ

24 ЧАСА  
ТАЙМЕР

SLEEP  
НОЧНОЙ РЕЖИМ РАБОТЫ

AUTO-re-START  
ВОЗОБНОВЛЕНИЕ ПАРАМЕТРОВ РАБОТЫ

COMPACT  
КОМПАКТНЫЙ ДИЗАЙН

A  
КЛАСС ЭНЕРГО-ЭФФЕКТИВНОСТИ



# Мобильные кондиционеры INDIE

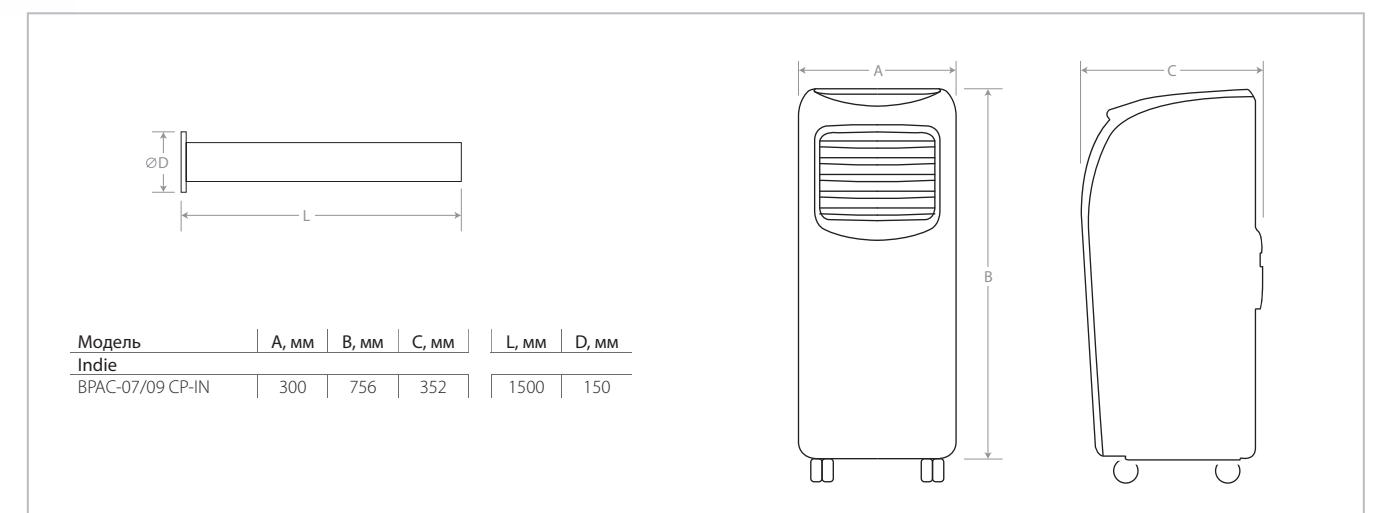


Серия Indie - это компактный прибор станет незаменимым помощником в поддержании комфортного микроклимата. Охладить помещение в считанные минуты помогут две скорости воздушного потока, а 24-часовой таймер обеспечит оптимальный временной режим работы. Функция осушения будет максимально полезна в помещениях с повышенным уровнем влажности, а выбрав режим вентиляции, можно максимально эффективно проветрить комнату.

## Технические характеристики

| Параметр / Модель                     |            | BPAC-07 CP-IN_22Y | BPAC-09 CP-IN_22Y |
|---------------------------------------|------------|-------------------|-------------------|
| Производительность (охлаждение)       | Вт         | 2 050             | 2 640             |
| Холодопроизводительность (охлаждение) | BTU        | 7 000             | 9 000             |
| Класс энергоэффективности (EER/COP)   |            | A                 | A                 |
| Хладагент                             |            | R290              | R290              |
| Расход воздуха                        | м куб./час | 350               | 380               |
| Уровень шума                          | дБА        | 45                | 48                |
| Напряжение питания                    | В~Гц       | 220-240 ~ 50      | 220-240 ~ 50      |
| Номинальная мощность (охлаждение)     | Вт         | 770               | 955               |
| Номинальный ток (охлаждение)          | A          | 3,4               | 4,1               |
| Габариты (ШxВxГ)                      | мм         | 300x756x352       | 300x756x352       |
| Габариты в упаковке (ШxВxГ)           | мм         | 355x882x470       | 355x882x470       |
| Вес (нетто/брутто)                    | кг         | 22/ 25            | 22,5 / 25,5       |

## Установочные размеры и габариты



Удобное управление





Компактный дизайн





## Модельный ряд

| Оконные кондиционеры      | Модель  | Производительность по охлаждению (кВт) |      |      |
|---------------------------|---|--|------|------|
|                           |   | 1,45                                   | 2,05 | 2,64 |
| Серия<br><b>WIND COOL</b> | BWC-05 AC<br>              | •                                      |      |      |
|                           | BWC-07 AC<br>BWC-09 AC<br> |  | •    | •    |

## ОКОННЫЕ КОНДИЦИОНЕРЫ

### Эргономичные моноблоки для максимально комфорта в любых условиях

Оконные кондиционеры – это моноблоки, предназначенные для установки в оконный проем. Монтаж такого кондиционера – максимально прост, а отсутствие соединительных трасс обеспечивает герметичность системы без риска утечек хладагента. Модели оконных кондиционеров Ballu укомплектованы эргономичными пультами дистанционного управления, что позволяет с легкостью менять настройки прибора в независимости от места его расположения. Такие приборы незаменимы для комплектации модульных конструкций, бытовок, хозяйственных блоков. Приборы также являются парком замен в административных и фабричных зданиях, имеющих технологический проем для оконного кондиционера.

## Преимущества

**AUTO**

РЕЖИМ

Автоматический режим работы

Автоматически подбирает параметры работы кондиционера в зависимости от температуры в помещении

**2.1**

МОНОБЛОЧНАЯ СИСТЕМА

Моноблочная система  
Обеспечивает надежную и длительную эксплуатацию благодаря герметичности охлаждающего контура

**ECO**

РЕЖИМ

Функция Эко

Позволяет экономить расходы на электроэнергию благодаря автоматическому отключению прибора по мере достижения заданной температуры

**ПРОСТОТА  
КОНСТРУКЦИИ**

ЛЕГКИЙ  
МОНТАЖ

Максимальная простота  
Конструкция позволяет легко монтировать прибор в любом проеме в помещении

**24** ЧАСА

ТАЙМЕР

24-х часовой программируемый таймер

Позволяет задавать желаемое время начала и окончания работы прибора

**AUTO  
SWING**

АВТО РАСПРЕДЕЛЕНИЕ  
ВОЗДУШНОГО  
ПОТОКА

Регулировка направления воздушного потока  
Возможность регулировать с помощью жалюзи кондиционера направление воздушного потока



# Оконные кондиционеры WIND COOL



Оконные кондиционеры серии Wind Cool это компактные и простые в установке моноблоки, оснащенные максимальным набором необходимых функций. Экономичный режим работы, автоматическое поддержание заданной температуры и возможность программирования времени работы, делает прибор максимально комфортным в использовании.

## Технические характеристики

| Параметр / Модель                     |                      | BWC-05 AC    | BWC-07 AC    | BWC-09 AC    |
|---------------------------------------|----------------------|--------------|--------------|--------------|
| Производительность (охлаждение)       | Вт                   | 1465         | 2050         | 2640         |
| Холодопроизводительность (охлаждение) | BTU                  | 5000         | 7000         | 9000         |
| Класс энергоэффективности (EER)       |                      | A            | A            | A            |
| Расход воздуха                        | м <sup>3</sup> / час | 220          | 390          | 390          |
| Уровень шума                          | дБА                  | 46           | 49           | 49           |
| Напряжение питания                    | В~Гц                 | 220-240 ~ 50 | 220-240 ~ 50 | 220-240 ~ 50 |
| Номинальная мощность (охлаждение)     | Вт                   | 563          | 639          | 1 027        |
| Номинальный ток (охлаждение)          | А                    | 3,4          | 3,85         | 6,1          |
| Габариты (ШxВxГ)                      | мм                   | 406x390x306  | 470x535x355  | 470x535x355  |
| Габариты в упаковке (ШxВxГ)           | мм                   | 457x424x363  | 553x566x425  | 553x566x425  |
| Вес (нетто/брутто)                    | кг                   | 19/23        | 25/28        | 26/29        |

## Установочные размеры и габариты

| Модель                 | А, мм | В, мм | С, мм |
|------------------------|-------|-------|-------|
| Wind Cool<br>BWC-05 AC | 400   | 390   | 306   |
| BWC-07/09 AC           | 470   | 535   | 355   |

AUTO

РЕЖИМ

ECO

РЕЖИМ

24 ЧАСА

ТАЙМЕР

2,1

МОНОБЛОЧНАЯ СИСТЕМА

ПРОСТОТА КОНСТРУКЦИИ

ЛЕГКИЙ МОНТАЖ

AUTO SWING

АВТО РАСПРЕДЕЛЕНИЕ ВОЗДУШНОГО ПОТОКА

Информативный LED дисплей



Выбор направления воздушного потока



Модельный ряд






BWC-05 AC

BWC-07/09 AC



## Модельный ряд

| Осушители    | Модель        |   | Производительность по осушению, л/сут          |    |    |    |    |    |    |    |    |    |   |   |  |  |  |
|--------------|---------------|---|--|----|----|----|----|----|----|----|----|----|---|---|--|--|--|
|              |               |   | 10   | 12 | 15 | 25 | 30 | 40 | 50 | 60 | 70 | 80 |   |   |  |  |  |
| COMFORT      | BD_U          |  | Осушение и очищение воздуха                    | •  |    |    |    |    |    | •  | •  |    |   |   |  |  |  |
| CLASSIC      | BD_ER         |  | Осушение и цветовой индикатор уровня влажности |    |    | •  | •  |    |    |    |    |    |   |   |  |  |  |
| HOME EXPRESS | BD_MN<br>BD_T |  | Уход за одеждой и контроль влажности           |    | •  |    |    |    |    | •  |    |    |   |   |  |  |  |
| HEAVY DUTY   | BD_U<br>BD_T  |  | Коммерческое осушение                          |    |    |    |    |    |    |    |    |    | • | • |  |  |  |



# СУШИЛЬНЫЕ МУЛЬТИКОМПЛЕКСЫ И ОСУШИТЕЛИ ВОЗДУХА

## Широкий спектр продуктов для решения проблемы повышенной влажности

В поисках инновационных решений, мы создали целую серию приборов, способных профессионально и эффективно справиться с повышенной влажностью в помещении. Осушители воздуха Ballu применяются для нормализации влажности в квартирах и частных домах, на дачах, в бассейнах, банях, складских помещениях и т.д. Особенно незаменимы эти универсальные и удобные в использовании приборы в регионах с влажным морским климатом.

Осушители воздуха быстро сушат белье и одежду, осушают сырые помещения, имеют несколько режимов работы и интуитивно понятное электронное управление. Они компактны, энергоэффективны, бесшумны и безопасны, легко перемещаются благодаря удобным шасси и ручкам.

## Преимущества

|   |  |  |   |
|---|--|--|---|
| <p><b>3</b> ЧАСА<br/>СУШКА ОДЕЖДЫ</p>       | <p><b>Деликатная сушка</b><br/>Специальная функция позволяет быстро и бережно высушить одежду. В отличие от использования сушильных машин одежда не подвергается механическому воздействию и сохраняет безупречный внешний вид</p> | <p><b>COLOR</b><br/>ИНДИКАТОР</p>                      | <p><b>Цветовой индикатор</b><br/>Осушитель оснащен цветным индикатором на лицевой панели, отображающим текущий уровень влажности в помещении: красный цвет – высокий уровень – более 70%; зеленый цвет – средний уровень – от 70% до 50%; синий цвет – низкий уровень – менее 50%</p> |
| <p><b>ION AIR</b><br/>ИОНИЗАЦИЯ ВОЗДУХА</p> | <p><b>Ионизация воздуха</b><br/>Встроенный ионизатор воздуха вырабатывает отрицательно заряженные ионы, которые повышают умственную и физическую деятельность, предотвращают развитие респираторных заболеваний</p>                | <p><b>AUTO</b><br/>ПОДДЕРЖАНИЕ УРОВНЯ ВЛАЖНОСТИ</p>    | <p><b>Встроенный гигрометр</b><br/>Гигрометр установлен во всех моделях осушителей Ballu. Позволяет поддерживать оптимальный уровень влажности с точностью до 2%</p>  |
| <p><b>AROMA</b><br/>КАПСУЛА ДЛЯ МАСЕЛ</p>   | <p><b>Арома-капсула</b><br/>Функция ароматизации воздуха позволит вам наполнить свой дом любимыми ароматами эфирных масел</p>  | <p><b>PUMP</b><br/>ПОМПА ДЛЯ ВЕРТИКАЛЬНОГО ДРЕНАЖА</p> | <p><b>Вертикальный дренаж</b><br/>При необходимости осушения подвальных помещений, приборы оснащены дренажной помпой, с помощью которой можно организовать отвод конденсата на 5 м вверх</p>  |



# Серия COMFORT



Широкий модельный ряд эффективных и бесшумных осушителей воздуха Ballu позволит подобрать нужный прибор, учитывая индивидуальные особенности помещения, в котором он будет эксплуатироваться. Приборы оснащены максимальным набором режимов - непрерывное осушение, автоматический режим - поддержание заданного уровня влажности, режим сушки одежды. Шасси и удобная ручка для перемещения завершают образ идеального помощника в поддержании вашего микроклимата.

## Технические характеристики

| Параметр / Модель              |        | BD10U        | BD30U        |
|--------------------------------|--------|--------------|--------------|
| Производительность по осушению | л/сут  | 10           | 30           |
| Объем бака для конденсата      | л      | 1,8          | 5,0          |
| Расход воздуха                 | м³/час | 100          | 230          |
| Уровень шума                   | дБ(А)  | 45           | 47           |
| Напряжение питания             | В~Гц   | 220-240 ~ 50 | 220-240 ~ 50 |
| Номинальная мощность           | Вт     | 240          | 530          |
| Номинальный ток ток            | А      | 1,1          | 2,4          |
| Размеры (ШxВxГ)                | мм     | 296x416x217  | 343x512x240  |
| Размеры упаковки (ШxВxГ)       | мм     | 342x455x261  | 395x538x290  |
| Вес нетто/брутто, кг           | кг     | 9,5/10,5     | 13/14,5      |

Высокая производительность по удалению влаги - до 40 л/сутки



+5 °C  
MIN.  
ТЕМПЕРАТУРА РАБОТЫ

AUTO-re-START  
ВОЗОБНОВЛЕНИЕ ПАРАМЕТРОВ РАБОТЫ

AUTO-SWING  
РАСПРЕДЕЛЕНИЕ ВОЗДУШНОГО ПОТОКА

СУШКА ОДЕЖДЫ  
ФУНКЦИЯ

ION  
ФУНКЦИЯ ИОНИЗАЦИИ

AUTO SWING  
ФУНКЦИЯ



Ручки и шасси для перемещения



Удобное извлечение бака



Модельный ряд



BD10U

BD30U



# Серия COMFORT



Осушитель воздуха Ballu BD40U серии Comfort отличается элегантным исполнением, ударопрочным пластиком, удобной ручкой для перемещения прибора, функциональностью, низким уровнем шума. Встроенный гигрометр позволяет прибору с высокой точностью контролировать и поддерживать здоровую влажность в доме. Осушитель воздуха Ballu BD40U имеет мощность 550 Вт и производительность по осушению 40 л/сутки, что оптимально для стандартной жилой комнаты площадью 60 м<sup>2</sup>.

## Технические характеристики

| Параметр / Модель              |                     | BD40U        |
|--------------------------------|---------------------|--------------|
| Производительность по осушению | л/сут               | 40           |
| Объем бака для конденсата      | л                   | 4,0          |
| Расход воздуха                 | м <sup>3</sup> /час | 230          |
| Уровень шума                   | дБ(А)               | 45           |
| Напряжение питания             | В~Гц                | 220-240 ~ 50 |
| Номинальная мощность           | Вт                  | 530          |
| Номинальный ток ток            | А                   | 2,5          |
| Размеры (ШxВxГ)                | мм                  | 350x560x260  |
| Размеры упаковки (ШxВxГ)       | мм                  | 400x610x305  |
| Вес нетто/брутто, кг           | кг                  | 16,5/18      |

Высокая производительность по удалению влаги - до 40 л/сутки



+5 °C  
MIN.  
ТЕМПЕРАТУРА РАБОТЫ

АВТО РЕСТАРТ  
ВОЗОБНОВЛЕНИЕ РАБОТЫ

AUTO-SWING  
РАСПРЕДЕЛЕНИЕ ВОЗДУШНОГО ПОТОКА

ШАССИ И РУЧКИ  
для удобного перемещения

ГИГРОМЕТР  
ВСТРОЕННЫЙ

НАДЕЖНОСТЬ  
УДАРОПРОЧНЫЙ ПЛАСТИК

Интуитивное управление



Удобное извлечение бака



Функция AUTO SWING







COLOR

ЦВЕТОВАЯ  
ИНДИКАТОР

AUTO

РЕЖИМ  
РАБОТЫ

24 ЧАСА

ТАЙМЕР РАБОТЫ  
ПРИБОРА

30-80%

ДИАПАЗОН  
ВЛАЖНОСТИ

2

СПОСОБ  
ОТВОДА  
ДРЕННАЖА

ШАССИ  
И РУЧКИ

ДЛЯ УДОБНОГО  
ПЕРЕМЕЩЕНИЯ

## Серия CLASSIC



Серия Classic – это компактные и энергоэффективные осушители воздуха Ballu. Благодаря экологически чистому и самому энергоэффективному хладагенту R290, экономия электричества увеличивается в разы. Для дополнительного удобства в моделях предусмотрена цветовая индикация текущего уровня влажности в помещении. Встроенный гигрометр автоматически определяет уровень влажности и прибор выстраивает оптимальный режим работы.

### Технические характеристики

| Параметр / Модель               |        | BD15ER      | BD25ER      |
|---------------------------------|--------|-------------|-------------|
| Производительность по осушению  | л/сут  | 15          | 25          |
| Объем бака для сбора конденсата | л      | 2           | 6,5         |
| Расход воздуха                  | м³/час | 100         | 180         |
| Уровень шума                    | дБА    | 36          | 42          |
| Напряжение питания              | В~Гц   | 220-240/50  | 220-240/50  |
| Номинальная мощность            | Вт     | 185         | 380         |
| Номинальный ток                 | А      | 0,98        | 2,1         |
| Размеры (ШxВxГ)                 | мм     | 255x470x220 | 344x570x270 |
| Размеры в упаковке (ШxВxГ)      | мм     | 295x510x260 | 395x625x290 |
| Вес (нетто/брутто)              | кг     | 1,5 / 11    | 14,5 / 15   |
| Вес (нетто/брутто)              | кг     | 11 / 12     | 14,5 / 16   |

Автоматическое поддержание заданного уровня влажности от 30 до 80%

Цветовая индикация уровня влажности



Индикатор уровня конденсата



Модельный ряд



BD15ER

BD25ER





# Серия HOME EXPRESS

Pt Platinum series



Компактный сушильный мультикомплекс Home Express – уникальный прибор с обширным набором функций. Быстрая, бесшумная и бережная сушка одежды за 3 часа, восстановление оптимальной влажности в помещении всего за 1 час, ароматизация, ионизация и очищение воздуха от пыли, неприятных запахов и вредных соединений.

## Технические характеристики

| Параметр / Модель               |        | BD30MN        | BD30MN Black  |
|---------------------------------|--------|---------------|---------------|
| Производительность по осушению  | л/сут  | 30            | 30            |
| Объем бака для сбора конденсата | л      | 5             | 5             |
| Расход воздуха                  | м³/ч   | 180           | 180           |
| Уровень шума                    | дБ(А)  | 46            | 46            |
| Напряжение питания              | В,Гц,Ф | 220-240, 50,1 | 220-240, 50,1 |
| Номинальная мощность            | Вт     | 540           | 540           |
| Номинальный ток                 | А      | 2,7           | 2,7           |
| Размеры прибора (ШхВхГ)         | мм     | 372x586x247   | 372x586x247   |
| Размеры упаковки (ШхВхГ)        | мм     | 400x635x275   | 400x635x275   |
| Вес нетто/брутто                | кг     | 15/16         | 15/16         |

## Программируемый таймер



3 ЧАСА  
СУШКА ОДЕЖДЫ  
И ОБУВИ

1 ЧАС  
ОЧИСТКА  
ВОЗДУХА

AROMA  
КАПСУЛА  
ДЛЯ МАСЕЛ

24 ЧАСА  
ТАЙМЕР РАБОТЫ  
ПРИБОРА

ION AIR  
ИОНИЗАЦИЯ  
ВОЗДУХА

3 ГОДА  
ЭКСКЛЮЗИВНОЙ  
ГАРАНТИИ

5 в 1

- ОСУШЕНИЕ ВОЗДУХА
- ОЧИСТКА ВОЗДУХА
- ИОНИЗАЦИЯ
- АРОМАТИЗАЦИЯ
- СУШКА БЕЛЬЯ



Система очистки воздуха



Бак для сбора конденсата



Модельный ряд



BD30MN

BD30MN Black



# Серия HOME EXPRESS

Pt Platinum series



Ballu HOME Express станет незаменимым помощником по созданию комфортного микроклимата в доме. Прибор способен быстро и качественно снизить уровень влажности, а также очистить воздух с помощью фильтра грубой очистки. Осушитель Ballu BD12T имеет компактные размеры, что позволит его разместить в любом удобном месте. Прибор бережно и быстро справится с самыми различными задачами.

## Технические характеристики

| Параметр/Модель                |        | BD12T        |
|--------------------------------|--------|--------------|
| Производительность по осушению | л/сут  | 12           |
| Объем бака для конденсата      | л      | 2,3          |
| Расход воздуха                 | м³/час | 60           |
| Уровень шума                   | дБ(А)  | 39           |
| Напряжение питания             | В~Гц   | 220-240 ~ 50 |
| Номинальная мощность           | Вт     | 240          |
| Номинальный ток ток            | А      | 1,2          |
| Размеры (ШxВxГ)                | мм     | 260x390x250  |
| Размеры упаковки (ШxВxГ)       | мм     | 295x445x285  |
| Вес нетто/брутто, кг           | кг     | 10 / 11,5    |

## Незаменимый помощник для бережной сушки одежды



ГИГРОМЕТР

ВСТРОЕННЫЙ

AUTO

РЕЖИМ  
ОСУШЕНИЯ

TURBO

РЕЖИМ  
ОСУШЕНИЯ

24 ЧАСА

ТАЙМЕР РАБОТЫ  
ПРИБОРА

КОМПАКТ

КОМПАКТНЫЙ  
РАЗМЕР

3 ГОДА

ЭКСКЛЮЗИВНОЙ  
ГАРАНТИИ



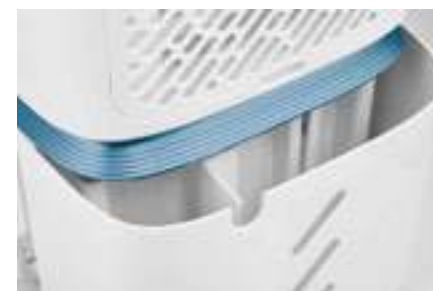
Программируемый таймер 24 часа



Удобные ручки для перемещения



Два способа отвода конденсата – в бак и через дренажный шланг





## Серия HEAVY DUTY



Высокопроизводительная модель осушителя воздуха Ballu BD60U используется для нормализации влажности в больших помещениях, площадью до 85 м<sup>2</sup>. Для использования в подвалах или полуподвальных помещениях в моделях предусмотрена встроенная помпа для вертикального отвода конденсата на высоту до 5 метров. Удобные шасси и ручка на корпусе прибора позволяют перемещать осушитель по помещению при необходимости.

### Технические характеристики

| Параметр / Модель              |                     | BD60U        |
|--------------------------------|---------------------|--------------|
| Производительность по осушению | л/сут               | 60           |
| Объем бака для конденсата      | л                   | 7,0          |
| Расход воздуха                 | м <sup>3</sup> /час | 360          |
| Уровень шума                   | дБ(А)               | 50           |
| Напряжение питания             | В~Гц                | 220-240 ~ 50 |
| Номинальная мощность           | Вт                  | 680          |
| Номинальный ток ток            | А                   | 3,0          |
| Размеры (ШхВхГ)                | мм                  | 378x615x266  |
| Размеры упаковки (ШхВхГ)       | мм                  | 430x660x308  |
| Вес нетто/брутто, кг           | кг                  | 19/20,5      |

### Идеальное решение для борьбы с повышенной влажностью



+5 °C  
MIN.  
ТЕМПЕРАТУРА РАБОТЫ

AUTO  
РЕЖИМ ОСУШЕНИЯ

до 85 м<sup>2</sup>  
ПЛОЩАДЬ РАБОТЫ

ГИГРОМЕТР  
ВСТРОЕННЫЙ

LED  
ДИСПЛЕЙ

AUTO  
-re-START  
ВОЗОБНОВЛЕНИЕ ПАРАМЕТРОВ РАБОТЫ



Ручка и шасси для перемещения



Объемный бак для конденсата – 6,5 л





## Серия HEAVY DUTY



Отдельным направлением применения осушителей являются строительные объекты в период «мокрых работ», включающие в себя использование жидких растворов и строительных смесей. Осушитель воздуха Ballu BD70T в короткие сроки нормализует уровень влажности, за счет чего испарение влаги из сохнувших поверхностей происходит равномерно и на порядок быстрее, чем естественным образом. Встроенная помпа для вертикального отвода дренажа также позволяет использовать прибор в подвальных помещениях.

### Технические характеристики

| Параметр / Модель              |        | BD70T        |
|--------------------------------|--------|--------------|
| Производительность по осушению | л/сут  | 70           |
| Объем бака для конденсата      | л      | 6,5          |
| Расход воздуха                 | м³/час | 320          |
| Уровень шума                   | дБ(А)  | 53           |
| Напряжение питания             | В~Гц   | 220-240 ~ 50 |
| Номинальная мощность           | Вт     | 980          |
| Номинальный ток ток            | А      | 4,5          |
| Размеры (Ш×В×Г)                | мм     | 382×640×305  |
| Размеры упаковки (Ш×В×Г)       | мм     | 445×670×360  |
| Вес нетто/брутто, кг           | кг     | 20/22        |

### Профессиональный уровень осушения



+5 °C  
MIN.

ТЕМПЕРАТУРА  
РАБОТЫ

AUTO  
-re-START

ВОЗОБНОВЛЕНИЕ  
ПАРАМЕТРОВ  
РАБОТЫ

до 100 м²

ПЛОЩАДЬ  
РАБОТЫ

ГИГРОМЕТР

ВСТРОЕННЫЙ

LED

ДИСПЛЕЙ

ПОМПА 5м

ДЛЯ ВЕРТИКАЛЬНОГО  
ОТВОДА ДРЕНАЖА

Электронное управление и LED-дисплей





Объемный бак для конденсата – 7 л





## Модельный ряд

| Промышленные осушители воздуха  | Модель             | Производительность по осушению (л/сут) |    |    |     |
|---|--------------------|--|----|----|-----|
|   |                    | 50                                     | 70 | 80 | 100 |
|  | BDI-50L            | •                                      |    |    |     |
|   | BDI-70L            |  | •  |    |     |
|  | <b>NEW</b> BDI-70L |  |    | •  |     |
|   | BDI-100L           |  |    |    | •   |

# ПРОМЫШЛЕННЫЕ ОСУШИТЕЛИ ВОЗДУХА

## Профессиональный выбор для решения проблемы повышенной влажности

Для профессионалов мы создали высокопроизводительную серию осушителей воздуха Ballu серии Heavy Industrial, которая с легкостью справится с повышенной влажностью в частных домах и подвалах, на строительных площадках и складских помещениях площадью до 150 м<sup>2</sup>.

Промышленные осушители воздуха Ballu серии Heavy Industrial с производительностью по осушению – от 50 до 100 литров в сутки, имеют несколько режимов работы и интуитивно понятное электронное управление.

Инновационным решением на рынке РФ является наличие дополнительной нижней вентиляции для ускорения процесса сушки напольных покрытий. Дополнительным преимуществом является наличие встроенной дренажной помпы для вертикального отвода конденсата (до 5 м).

## Преимущества

до **25%**  
ЭКОНОМИЯ ВРЕМЕНИ  
ОСУШЕНИЯ

### Дополнительный поток воздуха

Уникальная разработка дополнительных нижних жалюзи для ускоренной сушки напольных покрытий, позволяет сэкономить до 25% времени

### PROTECTION

ЗАЩИТА  
МИКРОПРОЦЕССОРА

### Защита от пыли и грязи

Высокоточный микропроцессор имеет дополнительную защиту от пыли и грязи, что позволяет использовать прибор на объектах с высоким уровнем запыленности

### R290

ЭНЕРГО-  
ЭФФЕКТИВНОСТЬ

### Энергоэффективный хладагент

Экологически чистый и энергоэффективный хладагент R290, является максимально экономичным решением для мощных промышленных приборов

### АВТО РЕСТАРТ

ВОЗОБНОВЛЕНИЕ  
РАБОТЫ

### Авторестарт

Благодаря функции Авторестарт, прибор гарантированно продолжит работу в заданном режиме, в случае отключения электричества

### ШАССИ И РУЧКИ

УДОБНАЯ  
ТРАНСПОРТИРОВКА

### Шасси и ручка

Мощные шасси диаметром до 245 мм и металлическая ручка обеспечивают беспрепятственную эксплуатацию прибора на любых труднодоступных объектах – стройплощадках и складских помещениях

### PUMP

ПОМПА ДЛЯ  
ВЕРТИКАЛЬНОГО  
ДРЕНАЖА

### Вертикальный дренаж

При необходимости осушения подвальных помещений, приборы оснащены дренажной помпой, с помощью которой можно организовать отвод конденсата на 5 м вверх



+5 °C  
MIN.  
ТЕМПЕРАТУРА РАБОТЫ

МЕТАЛЛИЧЕСКИЙ  
УДАРОПРОЧНЫЙ КОРПУС

ДО 80 Л.  
СУТ.  
ОСУШЕНИЕ ВОЗДУХА

400 М<sup>3</sup>  
ЧАС  
ВОЗДУХООБМЕН

GMCC  
КОМПРЕССОР

ДО 25%  
ЭКОНОМИЯ ВРЕМЕНИ СУШКИ СТЯЖКИ



## Серия HEAVY INDUSTRIAL



Осушители воздуха Ballu серии Heavy Industrial благодаря своей высокой производительности – 50 и 80 литров в сутки могут использоваться на строительных площадках, производственных и складских помещениях. Уникальным решением данной серии является наличие дополнительной нижней вентиляции, что позволяет экономить до 25% времени на этапе отделочных работ. Плотные фильтры надежно защищают внутреннюю конструкцию прибора от пыли и загрязнений, присутствующих на строительных объектах. Удобные шасси и металлическая ручка позволяют без труда переместить прибор в нужное место.

### Технические характеристики

| Параметр / Модель              |                     | BDI-50L      | BDI-80L      |
|--------------------------------|---------------------|--------------|--------------|
| Производительность по осушению | л/сут               | 50           | 80           |
| Объем бака для конденсата      | л                   | 7,0          | —            |
| Расход воздуха                 | м <sup>3</sup> /час | 350          | 400          |
| Уровень шума                   | дБ(А)               | 50           | 50           |
| Напряжение питания             | В-Гц                | 220-240 ~ 50 | 220-240 ~ 50 |
| Номинальная мощность           | Вт                  | 700          | 1250         |
| Номинальный ток                | А                   | 3,2          | 5,8          |
| Размеры (ШxВxГ)                | мм                  | 495x658x480  | 545x870x460  |
| Размеры упаковки (ШxВxГ)       | мм                  | 505x720x455  | 615x1055x535 |
| Вес нетто/брутто, кг           | кг                  | 30 / 32      | 45 / 49      |

### Профессиональный уровень осушения



Дополнительная вентиляция для сушки стяжки



Мощные шасси



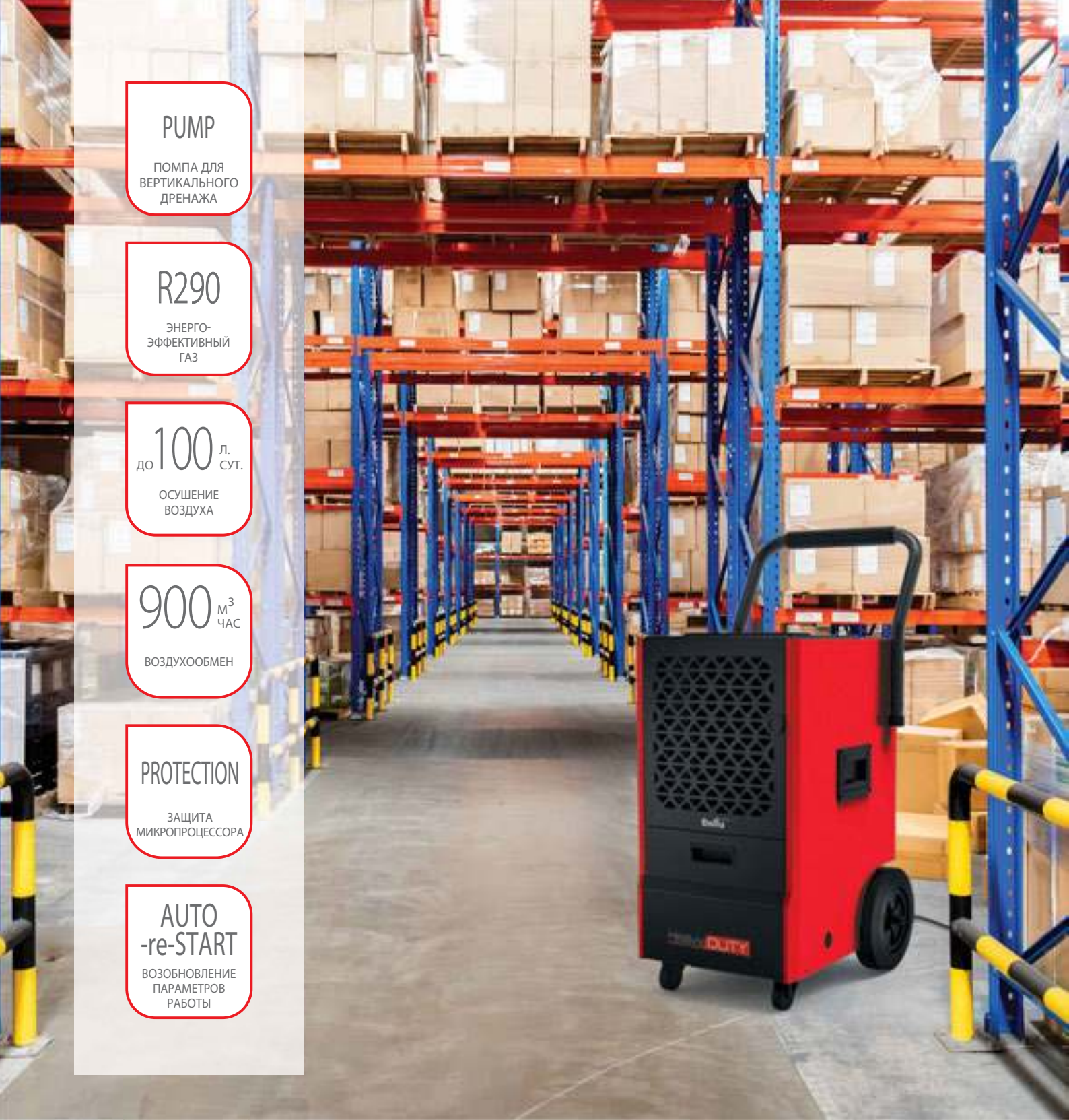
Модельный ряд



BDI-50L

BDI-80L





**PUMP**  
ПОМПА ДЛЯ  
ВЕРТИКАЛЬНОГО  
ДРЕНАЖА

**R290**  
ЭНЕРГО-  
ЭФФЕКТИВНЫЙ  
ГАЗ

до **100** л.  
СУТ.  
ОСУШЕНИЕ  
ВОЗДУХА

**900** м<sup>3</sup>  
ЧАС  
ВОЗДУХООБМЕН

**PROTECTION**  
ЗАЩИТА  
МИКРОПРОЦЕССОРА

**AUTO  
-re-START**  
ВОЗОБНОВЛЕНИЕ  
ПАРАМЕТРОВ  
РАБОТЫ

# Серия HEAVY INDUSTRIAL



Новинка сезона 2022 года – промышленные осушители воздуха Ballu серии Heavy Industrial производительностью - 70 и 100 литров в сутки, нормализуют уровень влажности в больших помещениях либо на строительных площадках до 150 м<sup>2</sup>. Приборы оснащены металлическим ударопрочным корпусом, встроенной помпой для вертикального отвода дренажа на высоту до 5 метров, мощными шасси и удобными ручками для перемещения. Приборы автоматически возобновляет свою работу в случае перебоев с электроэнергией, а мощные компрессоры оснащены функцией защиты от перегрузок.

## Технические характеристики

| Параметр / Модель              |                     | BDI-70L      | BDI-100L     |
|--------------------------------|---------------------|--------------|--------------|
| Производительность по осушению | л/сут               | 70           | 100          |
| Объем бака для конденсата      | л                   | 5,5          | —            |
| Расход воздуха                 | м <sup>3</sup> /час | 500          | 900          |
| Уровень шума                   | дБ(А)               | 50           | 50           |
| Напряжение питания             | В-Гц                | 220-240 ~ 50 | 220-240 ~ 50 |
| Номинальная мощность           | Вт                  | 650          | 1080         |
| Номинальный ток                | А                   | 3,2          | 5,8          |
| Размеры (ШхВхГ)                | мм                  | 510x911x512  | 547x1004x539 |
| Размеры упаковки (ШхВхГ)       | мм                  | 576x765x480  | 610x880x580  |
| Вес нетто/брутто, кг           | кг                  | 38 / 42      | 52 / 55      |

## Инновационные решения на рынке

Удобные ручки для перемещения



Мощные шасси



Модельный ряд



BDI-70L

BDI-100L







## Модельный ряд



## Преимущества

**LOW NOISE**  
ПОНИЖЕННЫЙ УРОВЕНЬ ШУМА

Низкий уровень шума  
Уникальная геометрия лопастей обеспечивает максимально эффективный поток воздуха при пониженном уровне шума

**ПУЛЬТ ДУ**  
РАСШИРЕННЫЙ ФУНКЦИОНАЛ

Расширенный функционал  
Благодаря пульту ДУ можно комфортно управлять прибором, выбрав один из режимов и скоростей работы, а также настроить таймер и включить функцию автоматического вращения\*

**PROTECTIVE GRID**  
ЗАЩИТНАЯ РЕШЕТКА

Усиленная защитная решетка  
Решетка PROTECTIVE GRID с ребрами жесткости и увеличенным количеством прутьев способствует прочности и долговечности прибора

**ЭРГОНОМИЧНАЯ**  
ПАНЕЛЬ УПРАВЛЕНИЯ

Комфортное управление  
Удобная эргономичная панель управления позволит легко настроить прибор на эффективную работу

**HIGH STABILITY**  
БОЛЕЕ УСТОЙЧИВОЕ ОСНОВАНИЕ

Устойчивое основание  
Основание вентилятора повышенной устойчивости предотвращает опрокидывание прибора и делает его эксплуатацию безопасной

**ULTRA**  
СОВРЕМЕННЫЙ ДИЗАЙН

Современный дизайн  
Вентиляторы Ballu не только обеспечат желаемую прохладу, но и украсят любое помещение благодаря стильному исполнению

# НАПОЛЬНЫЕ ВЕНТИЛЯТОРЫ

## Эффективная прохлада и максимальный комфорт в помещении

Напольные вентиляторы Ballu – мобильные и эффективные приборы, создающие ощущение прохлады в помещении. Сочетание лаконичного дизайна с расширенной функциональностью позволяет вентиляторам гармонично вписаться в любой интерьер и создать комфортную атмосферу в летний зной. Приборы имеют интуитивно-понятное управление, а также возможность регулировки высоты и угла наклона\*. Широкое крестообразное или утяжеленное круглое основание предотвращает возможность опрокидывания прибора, что делает использование максимально безопасным. Приборы изготовлены из экологически чистых материалов, что подтверждено сертификатами соответствия российским и международным стандартам качества. Напольные вентиляторы Ballu подарят Вам настоящее ощущение свежести при минимальных затратах.

\* Кроме модели BFF-110R

## Технические характеристики

| Параметр / Модель            | BFF - 880R      | BFF-855         | BFF - 805             | BFF - 806 / BFF - 806 Grey |
|------------------------------|-----------------|-----------------|-----------------------|----------------------------|
| Мощность, кВт                | 45              | 45              | 40                    | 40                         |
| Количество режимов           | 3               | 3               | 1                     | 1                          |
| Количество скоростей         | 3               | 3               | 3                     | 3                          |
| Количество лопастей          | 3               | 3               | 3                     | 3                          |
| Пульт ДУ                     | да              | да              | -                     | -                          |
| Таймер, ч                    | 7,5             | 7,5             | -                     | -                          |
| Габариты прибора (ШxВxГ), мм | 620x1250x620    | 620x1250x620    | 430x1300x400          | 430x1300x430               |
| Вес нетто / брутто, кг       | 2 / 2,5         | 2 / 2,5         | 4,6 / 5,2             | 3,8 / 4,3                  |
| Основание                    | кресто-образное | кресто-образное | утяжеленное / круглое | круглое                    |
| Размер основания, см         | 62x62           | 62x62           | 42                    | 39                         |

\*Применимо для моделей BFF-110R, BFF-860R, BFF-880R, BFF-855



LOW NOISE

ПОНИЖЕННЫЙ  
УРОВЕНЬ ШУМА

ПУЛЬТ  
ДУ

РАСШИРЕННЫЙ  
ФУНКЦИОНАЛ

PROTECTIVE  
GRID

ЗАЩИТНАЯ  
РЕШЕТКА

ЭРГОНОМИЧНАЯ

ПАНЕЛЬ  
УПРАВЛЕНИЯ

HIGH  
STABILITY

БОЛЕЕ УСТОЙЧИВОЕ  
ОСНОВАНИЕ

ULTRA

СОВРЕМЕННЫЙ  
ДИЗАЙН

## Модельный ряд



BFF - 860R

BFF - 801

BFF - 802



до 12 ЧАСОВ

ТАЙМЕР

SLEEP  
WELL

НИЗКИЙ  
УРОВЕНЬ ШУМА

HI-TECH

ДИЗАЙН

LED

ДИСПЛЕЙ

ПУЛЬТ  
ДУ

РАСШИРЕННЫЙ  
ФУНКЦИОНАЛ

3

РЕЖИМА  
РАБОТЫ

## Напольный вентилятор Ballu BFT-110R

| Параметр / Модель            | BFT - 110R  |
|------------------------------|-------------|
| Мощность, кВт                | 50          |
| Количество режимов           | 3           |
| Количество скоростей         | 3           |
| Количество лопастей          | -           |
| Пульт ДУ                     | да          |
| Таймер, ч                    | 12          |
| Габариты прибора (ШхВхГ), мм | 260х810х260 |
| Вес нетто / брутто, кг       | 2,5 / 2,8   |
| Основание                    | круглое     |
| Размер основания, см         | 30          |



## Технические характеристики

| Параметр / Модель            | BFF - 860R            | BFF - 801       | BFF - 802             |
|------------------------------|-----------------------|-----------------|-----------------------|
| Мощность, кВт                | 45                    | 45              | 45                    |
| Количество режимов           | 3                     | 1               | 1                     |
| Количество скоростей         | 3                     | 3               | 3                     |
| Количество лопастей          | 5                     | 5               | 5                     |
| Пульт ДУ                     | да                    | -               | -                     |
| Таймер, ч                    | 7,5                   | -               | -                     |
| Габариты прибора (ШхВхГ), мм | 430х1300х400          | 600х1300х600    | 430х1300х430          |
| Вес нетто / брутто, кг       | 4,8 / 5,2             | 2,5 / 3,1       | 3,9 / 4,5             |
| Основание                    | утяжеленное / круглое | кресто-образное | утяжеленное / круглое |
| Размер основания, см         | 40                    | 60х60           | 43                    |

LED дисплей



Удобная ручка для переноски







Пульт дистанционного управления





## Модельный ряд

| Модель   | Производительность м³/час |                         |                           |                           |                           |   |
|--|---------------------------|-------------------------|---------------------------|---------------------------|---------------------------|---|
|  | 40                        | 80                      | 120                       | 160                       | 200                       |   |
| <br>Ультрафиолетовый рециркулятор-обеззараживатель<br><b>ANTICOVIDgenerator</b>       | RDU-30D                   | •                       |                           |                           |                           |   |
|  | RDU-60D                   |                         | •                         |                           |                           |   |
|  | RDU-100D                  |                         |                           | •                         |                           |   |
|  | RDU-150D                  |                         |                           |                           | •                         |   |
|  | RDU-200D                  |                         |                           |                           |                           | • |
| <br>Ультрафиолетовый рециркулятор-обеззараживатель<br><b>ANTICOVIDgenerator, WiFi</b> | RDU-30D, WiFi             | •                       |                           |                           |                           |   |
|  | RDU-60D, WiFi             |                         | •                         |                           |                           |   |
|  | RDU-100D, WiFi            |                         |                           | •                         |                           |   |
|  | RDU-150D, WiFi            |                         |                           |                           | •                         |   |
|  | RDU-200D, WiFi            |                         |                           |                           |                           | • |
| Модель   | RDU-30D / RDU-30D, WiFi   | RDU-60D / RDU-60D, WiFi | RDU-100D / RDU-100D, WiFi | RDU-150D / RDU-150D, WiFi | RDU-200D / RDU-200D, WiFi |   |
| <br>Стойка для рециркулятора  | SR-1                      | •                       | •                         | •                         | •                         |   |
| <br>Стойка для рециркулятора   | SR-2                      |                         |                           |                           |                           | • |

УНИКАЛЬНЫЙ ТКАНЕВЫЙ ЧЕХОЛ ПОЗВОЛЯЕТ ДЕКОРИРОВАТЬ ПРИБОР ПО ЦВЕТУ ДЛЯ ИНТЕГРАЦИИ В ЛЮБОЙ ИНТЕРЬЕР



МЕДИЦИНСКИЙ  
СЕРТИФИКАТ

## УЛЬТРАФИОЛЕТОВЫЕ РЕЦИРКУЛЯТОРЫ-ОБЕЗЗАРАЖИВАТЕЛИ

### Дышите безопасным воздухом!

Ballu ANTICOVIDgenerator – новое поколение рециркуляторов. Он разработан в период пандемии и эффективен против всех вирусов, вызывающих наибольшую обеспокоенность ВОЗ и Роспотребнадзора.

ANTICOVIDgenerator - это рециркулятор-обеззараживатель закрытого типа. В корпус прибора встроены вентиляторы для прокачки воздуха и ультрафиолетовые лампы для его обеззараживания. УФ-лучи длиной 253,7 нанометров обладают бактерицидными свойствами и уничтожают простейшие микроорганизмы, в том числе, вирусы, бактерии, грибки и споры. Исследования\* доказывают, что при воздействии дальнего УФ-света погибают 99,9% коронавирусов.

Данными устройствами должны оснащаться коммерческие и бытовые помещения. ANTICOVIDgenerator нужно устанавливать в поликлиники, больницы, лаборатории, офисные помещения, заведения общественного питания, гостиницы, бары, кинотеатры, магазины, лифты, детские сады и школы.

\* <https://www.researchsquare.com/article/rs-25728/v1>

## Преимущества

**УФ-ЛАМПЫ**  
НЕ ОБРАЗУЮТ  
ОЗОН

Ультрафиолетовые лампы мощностью 15Вт и 30 Вт. УФ излучение с длиной волны 253,7 нм оказывает эффективное бактерицидное воздействие на микроорганизмы. Убивают 99,9% патогенных вирусов и бактерий.

**9000 Ч**  
СЧЕТЧИК  
ЭФФЕКТИВНОЙ  
РАБОТЫ ЛАМПЫ

Каждый прибор оборудован счетчиком 9000 часов наработки УФ ламп. По истечении срока лампы необходимо заменить для сохранения эффективной бактерицидной способности УФ излучения против вирусов и бактерий

**БЕЗОПАСЕН  
ДЛЯ ЛЮДЕЙ  
И ЖИВОТНЫХ**

Сертифицированные УФ лампы не образуют озон. Ультрафиолетовое излучение происходит внутри корпуса прибора и не оказывает вредного воздействия на окружающую среду, людей и животных

**УНИКАЛЬНАЯ  
КОНСТРУКЦИЯ  
КОРПУСА**

Уникальная конструкция корпуса позволяет обслуживать прибор или проводить замену ламп без демонтажа прибора. Прибор может быть размещен на стене горизонтально или вертикально или на специальной стойке с шасси для легкого перемещения

**G3**  
ВОЗДУШНЫЙ  
ФИЛЬТР

Специальный моющийся воздушный фильтр класса G3 задерживает крупную и мелкую пыль, повышая тем самым эффективность работы УФ ламп

**НИЗКИЙ  
УРОВЕНЬ ШУМА**

Уровень шума < 30 дБ делает возможным применять прибор даже в спальнях и детских комнатах



# Ультрафиолетовый рециркулятор-обеззараживатель ANTICOVIDgenerator



Новый инновационный продукт – рециркулятор Ballu ANTICOVIDgenerator имеет мощный бактерицидный поток, высокую степень обеззараживания и абсолютно безопасен для людей и животных.

- Сертифицированные ультрафиолетовые лампы не образуют Озон
- Мощный бактерицидный поток – обеззараживает 99,9% вирусов и бактерий
- Счетчик наработки эффективности ультрафиолетовых ламп на 9000 часов работы
- Моющийся воздушный фильтр класса G3 очищает воздух от пыли и повышает эффективность работы УФ лампы
- Уникальная конструкция корпуса из металла не требует разборки и демонтажа прибора для обслуживания
- Уровень шума < 30 дБ делает возможным применять прибор даже в спальнях и детских комнатах
- Уникальный тканевый чехол позволяет декорировать прибор по цвету и интегрировать в интерьер
- Универсальное размещение на стене горизонтально/вертикально или на специальной стойке с шасси
- 2 года гарантии и 10 лет срок службы
- Сделано в России на заводе ИЗТТ, г. Ижевск

## Технические характеристики

| Параметр / Модель                      | ANTICOVIDgenerator |             |             |             |             |              |
|--|--------------------|-------------|-------------|-------------|-------------|--------------|
|  | RDU-30D            | RDU-60D     | RDU-100D    | RDU-150D    | RDU-200D    |              |
| Мощность бактерицидной лампы           | Вт                 | 15          | 15          | 15          | 30          |              |
| Количество бактерицидных ламп          | шт                 | 1           | 2           | 3           | 3           |              |
| Бактерицидная мощность излучения лампы | Вт/м²              | 4,9         | 4,9         | 4,9         | 12          |              |
| Напряжение питания                     | В~Гц               | 230~50      |             |             |             |              |
| Класс электрозащиты                    |                    | I           |             |             |             |              |
| Степень защиты                         |                    | IP20        |             |             |             |              |
| Производительность по воздуху          | м³/ч               | 40          | 80          | 120         | 160         | 200          |
| Уровень шума                           | <дБ                | 26          | 27          | 29          | 30          | 32           |
| Размеры прибора (ШхВхГ)                | мм                 | 175x700x135 | 175x700x135 | 300x700x135 | 300x700x135 | 425x1150x135 |
| Размер упаковки (ШхВхГ)                | мм                 | 185x725x155 | 185x725x155 | 310x725x155 | 310x725x155 | 435x1175x155 |
| Вес нетто / брутто                     | кг                 | 5,1 / 5,6   | 5,3 / 5,8   | 6,6 / 7,2   | 7,5 / 8,1   | 13,4 / 14,4  |

УФ-ЛАМПЫ

НЕ ОБРАЗУЮТ  
ОЗОН

9000 ч

СЧЕТЧИК  
ЭФФЕКТИВНОЙ  
РАБОТЫ ЛАМПЫ



БЕЗОПАСЕН  
ДЛЯ ЛЮДЕЙ  
И ЖИВОТНЫХ



НИЗКИЙ  
УРОВЕНЬ ШУМА

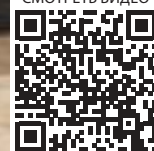


УНИКАЛЬНАЯ  
КОНСТРУКЦИЯ  
КОРПУСА



МЕДИЦИНСКИЙ  
СЕРТИФИКАТ

СМОТРЕТЬ ВИДЕО



ПРЕЗЕНТАЦИЯ



Специальная стойка с шасси для  
легкого передвижения прибора



Моющийся воздушный  
фильтр G3 в комплекте



Уникальные тканевые чехлы  
для интеграции в интерьер





# Ультрафиолетовый рециркулятор-обеззараживатель ANTICOVIDgenerator, WiFi



Работает с Алисой

работает с Homyun



Новый инновационный продукт – рециркулятор Ballu ANTICOVIDgenerator с управлением по WiFi и Генератором холодной плазмы имеет мощный бактерицидный поток, высокую степень обеззараживания и абсолютно безопасен для людей и животных.

- Сертифицированные ультрафиолетовые лампы не образуют Озон
- Мощный бактерицидный поток – обеззараживает 99,9% вирусов и бактерий
- Счетчик наработки эффективности ультрафиолетовых ламп на 9000 часов работы
- Генератор холодной плазмы восстанавливает баланс отрицательных и положительных ионов в помещении
- Моющийся воздушный фильтр класса G3 очищает воздух от пыли и повышает эффективность работы УФ лампы
- Уникальная конструкция корпуса из металла не требует разборки и демонтажа прибора для обслуживания
- Уровень шума < 30 дБ делает возможным применять прибор даже в спальнях и детских комнатах
- Уникальный тканевый чехол позволяет декорировать прибор по цвету и интегрировать в интерьер
- 3 способа управления: на корпусе, дистанционно по WiFi через приложение Homyun или подключение в систему управления зданием MODBUS
- Универсальное размещение на стене горизонтально/вертикально или на специальной стойке с шасси
- 2 года гарантии и 10 лет срок службы
- Сделано в России на заводе ИЗТТ, г. Ижевск

## Технические характеристики

| Параметр / Модель                      | ANTICOVIDgenerator, WiFi |             |             |             |             |              |
|--|--------------------------|-------------|-------------|-------------|-------------|--------------|
|  | RDU-30D                  | RDU-60D     | RDU-100D    | RDU-150D    | RDU-200D    |              |
| Мощность бактерицидной лампы           | Вт                       | 15          | 15          | 15          | 30          |              |
| Количество бактерицидных ламп          | шт                       | 1           | 2           | 3           | 3           |              |
| Бактерицидная мощность излучения лампы | Вт/м²                    | 4,9         | 4,9         | 4,9         | 12          |              |
| Напряжение питания                     | В~Гц                     | 230~50      |             |             |             |              |
| Класс электрозащиты                    |                          | I           |             |             |             |              |
| Степень защиты                         |                          | IP20        |             |             |             |              |
| Производительность по воздуху          | м³/ч                     | 40          | 80          | 120         | 160         | 200          |
| Уровень шума                           | <дБ                      | 26          | 27          | 29          | 30          | 32           |
| Размеры прибора (ШхВхГ)                | мм                       | 175x700x135 | 175x700x135 | 300x700x135 | 300x700x135 | 425x1150x135 |
| Размер упаковки (ШхВхГ)                | мм                       | 185x725x155 | 185x725x155 | 310x725x155 | 310x725x155 | 435x1175x155 |
| Вес нетто / брутто                     | кг                       | 5,1 / 5,6   | 5,3 / 5,8   | 6,6 / 7,2   | 7,5 / 8,1   | 13,4 / 14,4  |

УФ-ЛАМПЫ

НЕ ОБРАЗУЮТ  
ОЗОН

9000 ч

СЧЕТЧИК  
ЭФФЕКТИВНОЙ  
РАБОТЫ ЛАМПЫ



ГЕНЕРАТОР  
ХОЛОДНОЙ  
ПЛАЗМЫ



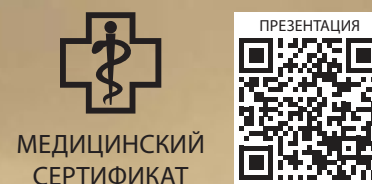
БЕЗОПАСЕН  
ДЛЯ ЛЮДЕЙ  
И ЖИВОТНЫХ



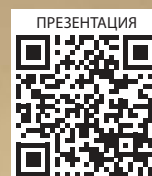
НИЗКИЙ  
УРОВЕНЬ ШУМА



УНИКАЛЬНАЯ  
КОНСТРУКЦИЯ  
КОРПУСА



МЕДИЦИНСКИЙ  
СЕРТИФИКАТ



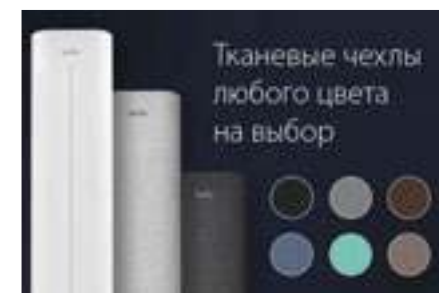
Интуитивно понятное электронное управление



Моющийся воздушный фильтр G3 в комплекте



Уникальные тканевые чехлы для интеграции в интерьер







ASP-200P

ASP-200

ASP-130

ASP-300

ЛИНЕЙКА ПРИТОЧНЫХ ОЧИСТИТЕЛЕЙ ВОЗДУХА  
BALLU **ONEAIR**



# ЧЕМ МЫ ДЫШИМ ДОМА И В ОФИСЕ

## УГЛЕКИСЛЫЙ ГАЗ — ОСНОВНОЙ ФАКТОР НИЗКОГО КАЧЕСТВА ВОЗДУХА В ПОМЕЩЕНИИ

Закрытые пластиковые окна полностью герметизируют квартиру, способствуя накоплению в помещении углекислого газа  $\text{CO}_2$ , который выделяется в процессе дыхания людей. Постоянное присутствие в помещении с высокой концентрацией  $\text{CO}_2$  может вызвать головную боль, развитие депрессии, сонливость, ослабление иммунитета и проблемы с лишним весом.

Откуда берется углекислый газ в помещениях? Мы вдыхаем кислород и выдыхаем углекислый газ. Уже через 2 часа в закрытой спальне концентрация углекислого газа достигает предельных значений. К утру в комнате в 5-6 раз превышен нормальный уровень углекислого газа.

## ВОЗДУХ ДОМА И В ОФИСЕ ДО 5 РАЗ ГРЯЗНЕЕ УЛИЧНОГО

В большинстве офисных помещений множество внутренних источников загрязнений: мебель, обои, шторы, техника, домашние питомцы. В домашнем воздухе присутствуют: легколетучие органические соединения, формальдегид, стирол, споры плесени, бытовая пыль, постельные клещи, шерсть животных.

Большинство офисных помещений либо вовсе не имеют системы вентиляции, либо она не всегда справляется со своей задачей из-за допущенных ошибок при ее расчете или из-за несвоевременного технического обслуживания. Поэтому воздух в офисе по степени своей загрязненности не уступает домашнему воздуху.

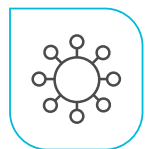
## ОБЫЧНОЕ ПРОВЕТРИВАНИЕ НЕ РЕШАЕТ ПРОБЛЕМУ ГРЯЗНОГО ВОЗДУХА В ПОМЕЩЕНИИ

При обычном проветривании с помощью открытых окон решается проблема духоты, концентрация углекислого газа снижается, но грязный уличный воздух попадает в помещение и ситуация усугубляется.

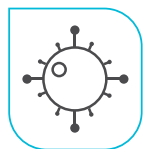
## ОСНОВНЫЕ ЗАГРЯЗНИТЕЛИ ВОЗДУХА В ПОМЕЩЕНИИ



Частицы PM2.5



Бактерии и вирусы



Споры грибов и бактерий



Пыльца растений



Бытовая пыль



Углекислый газ



Легколетучие органические вещества  
формальдегид, стирол



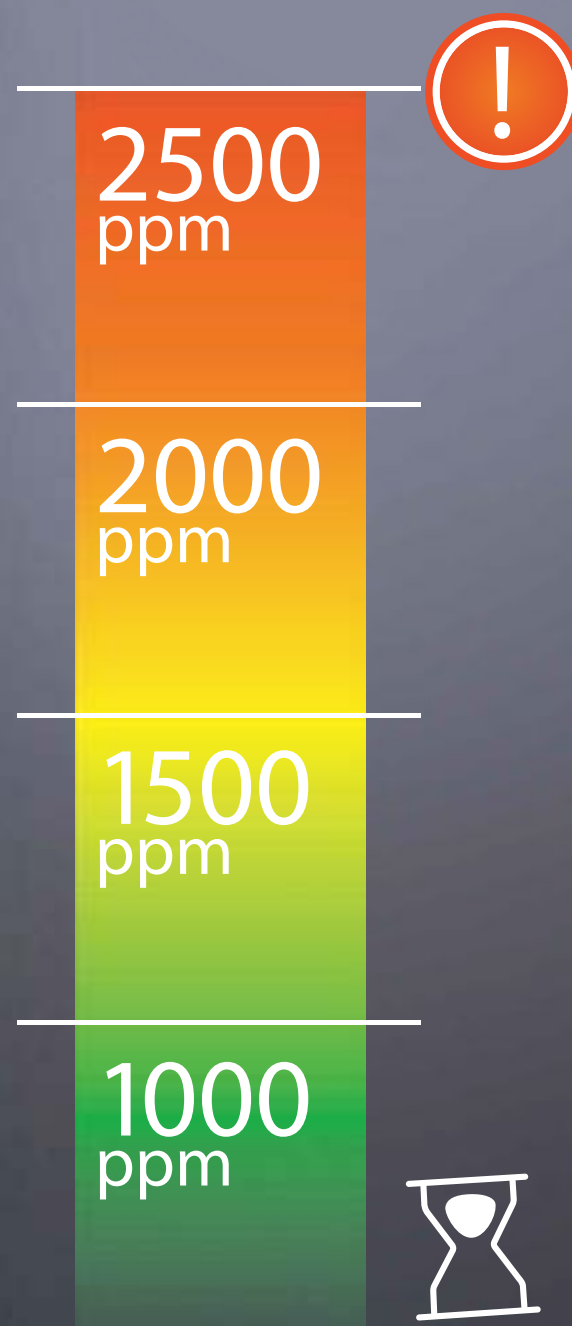
Пылевые клещи



**ФИЗИОЛОГИ  
СЧИТАЮТ  
НОРМАЛЬНЫМ  
УРОВНЕМ  
КОНЦЕНТРАЦИИ  $\text{CO}_2$   
600 – 800 PPM**



**Углекислый**



\*PPM (parts per million) – единица измерения углекислого газа.





# 8 причин установить приточный очиститель воздуха **ONEAIR**



1. Живете рядом с оживленной трассой или шоссе



2. Живете в промышленном городе или районе



3. Большая семья, проживающая в одной квартире



4. Часто болеете простудными заболеваниями



5. Страдаете аллергией на сезонное цветение, пыльцу, пыль, шерсть домашних животных



6. Страдаете от постоянной усталости и нарушений сна



7. Плохо работает центральная вентиляция на кухне или в ванной



8. Сажа на подоконнике и пыль в квартире



ЕСТЬ РЕШЕНИЕ  
ПРОБЛЕМЫ  
ГРЯЗНОГО ВОЗДУХА!



# ONEAIR ПРИТОЧНЫЕ ОЧИСТИТЕЛИ ВОЗДУХА

Сбалансированная линейка приточных очистителей воздуха включает в себя абсолютно разные по функционалу, габаритам, степени фильтрации и производительности модели. Она создана для обеспечения вентиляции и очистки воздуха в бытовых и офисных помещениях.

- **ASP-80** — миниатюрный прибор в категории первой цены для помещений до 30 м². С возможностью вертикальной и горизонтальной установки;
- **ASP-130** — прибор с неповторимым ярким дизайном, цветовой индикацией, цветовой индикацией качества воздуха, климат-контролем и датчиками запыленности PM2.5, температуры и влажности;
- **ASP-200\*** флагман линейки — лидер по набору функций, разработанный специально для российского климата с применением запатентованных технологий. Профессиональная шестиступенчатая очистка воздуха, климат-контроль до -40 °С, встроенный Wi-Fi и мобильное приложение для мониторинга и контроля микроклимата из любой точки мира.



## ТЕБЕ РЕШАТЬ, ЧЕМ ДЫШАТЬ

## ЧИСТЫЙ И БОГАТЫЙ КИСЛОРОДОМ ВОЗДУХ ОТ BALLU ONEAIR



6-ти СТУПЕНЧАТАЯ  
СИСТЕМА ОЧИСТКИ



— до -40 °С  
КЛИМАТ  
КОНТРОЛЬ



6-ти СТУПЕНЧАТАЯ  
СИСТЕМА ОЧИСТКИ



SMART  
Wi-Fi  
SMART  
УПРАВЛЕНИЕ

### ASP-200\*

200 м³/ч





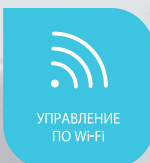
6-ТИ СТУПЕНЧАТАЯ СИСТЕМА ОЧИСТКИ



до 40°C  
КЛИМАТ КОНТРОЛЬ



DC INVERTER ТЕХНОЛОГИЯ



УПРАВЛЕНИЕ ПО Wi-Fi



AROMA  
КАПСУЛА ДЛЯ МАСЕЛ



ИНТЕЛЛЕКТУАЛЬНАЯ СИСТЕМА УПРАВЛЕНИЯ



# ПРИТОЧНЫЙ ОЧИСТИТЕЛЬ ВОЗДУХА ASP-200\*



Ballu ONEAIR ASP-200\* — интеллектуальный приточный очиститель воздуха, оснащенный инверторным DC-мотором, с режимом рециркуляции воздуха в помещении. Предназначен для подачи свежего и очищенного воздуха в любые жилые помещения площадью до 75 кв.м.

Встраиваемый высокоэффективный керамический нагревательный элемент мощностью 1200 Вт (опция, приобретается отдельно) подогревает входящий воздух. При этом прибор эффективно работает в осенне-зимний период при температуре наружного воздуха до -40 °С.

Профессиональная система очистки воздуха, состоящая из 6 ступеней, устраняет 99,9% загрязнений в воздухе, поглощает неприятные запахи, обеззараживает от вирусов и бактерий. В приборе есть арома-капсула для масел, позволяющая создать индивидуальную атмосферу на любой вкус.

Встроенный датчик PM2,5 в зависимости от качества воздуха автоматически управляет интенсивностью очистки в режиме циркуляции.

Датчик CO<sub>2</sub> (опция) контролирует уровень углекислого газа в помещении и автоматически управляет клапаном притока, поддерживая оптимальный уровень CO<sub>2</sub>. Прибор имеет удобный интерфейс, который обеспечивают цветной дисплей и полифонический звуковой сигнал, встроенный Wi-Fi модуль для удаленного управления прибора с мобильных устройств, пульт ДУ в комплекте. Приточный очиститель имеет 3 варианта декоративного исполнения передней панели: пластик, ткань и комбинированное исполнение.



TN LCD дисплей



Уплотняющая манжета



Арома-капсула



## Особенности ONEAIR ASP-200\*

200 м³/ч

- Воздухообмен до 200 м³/ч
- 9 скоростей потока воздуха
- Работает при температуре окружающей среды от -40 °С до +50 °С
- Автоматические SMART-режимы
- 6-ти ступенчатая очистка воздуха
- Управление через Wi-Fi
- Датчик контроля CO<sub>2</sub>



ПРИТОЧНЫЙ ОЧИСТИТЕЛЬ ВОЗДУХА **ASP-200\*** – ЭТО УНИКАЛЬНЫЙ ПРИБОР В ЛИНЕЙКЕ ОЧИСТИТЕЛЕЙ **ONEAIR**, ОБЕСПЕЧИВАЮЩИЙ ПОДАЧУ СВЕЖЕГО И ОЧИЩЕННОГО ВОЗДУХА С УЛИЦЫ, А ТАКЖЕ ПРОФЕССИОНАЛЬНУЮ ОЧИСТКУ ВОЗДУХА В ПОМЕЩЕНИИ В РЕЖИМЕ РЕЦИРКУЛЯЦИИ.



## РЕЖИМ ВЕНТИЛЯЦИИ

Запатентованная технология ONEAIR ASP-200 разработана специально для улучшения качества воздуха в зданиях, расположенных в мегаполисах и экологически неблагоприятных районах.

В режиме вентиляции ONEAIR ASP-200 забирает воздух с улицы, подогревает его до комфортной температуры и очищает от вредных примесей, взвесей и запахов через шестиступенчатую систему фильтрации.



### Приток свежего воздуха

Обеспечивает приток в помещение свежего, насыщенного кислородом, воздуха с улицы в необходимом объеме до 200 м<sup>3</sup> в час.



### Turbo

За 15 минут полностью обновит воздух в помещении 25 м<sup>2</sup> и снизит целевую температуру входящего воздуха до +5°C. По таймеру обратного отсчета автоматически вернется в предыдущий режим работы.



### Датчик CO<sub>2</sub>

определяет концентрацию углекислого газа и, управляя клапаном притока, автоматически проветривает помещение когда это необходимо.



### Подогрев свежего воздуха

В холодное время высокоэффективный керамический нагревательный элемент подогревает входящий воздух от -40 °C до комфортной температуры, а интеллектуальный климат контроль автоматически обеспечивает стабильность температуры.

## РЕЖИМ РЕЦИРКУЛЯЦИИ

Воздух в закрытых помещениях не менее вредный и опасный для нашего здоровья, чем на оживленной улице.

В режиме циркуляции ONEAIR ASP-200 работает как профессиональный воздухоочиститель, забирая воздух из комнаты и очищая его через многоуровневую систему фильтрации. Избавит Вас от сигаретного дыма, от вирусов и бактерий, от неприятных запахов и пыли.



### Датчик загрязнения воздуха

Встроенный датчик PM2.5 определяет уровень запыленности внутри помещения и автоматически управляет интенсивностью очистки.



### Арома-капсула

Контейнер для ароматических масел позволяет создать индивидуальную атмосферу на любой вкус.



### Ультрафиолетовая лампа

Ультрафиолетовая лампа уничтожает болезнетворные микроорганизмы, бактерии и вирусы, содержащиеся в воздухе на клеточном уровне.



### Генератор холодной плазмы

Генератор холодной плазмы деактивирует вредные для здоровья микроорганизмы, вирусы внутри прибора и помещения.





# 6-СТУПЕНЧАТАЯ СИСТЕМА ОЧИСТКИ ВОЗДУХА

## 1. ФИЛЬТР ГРУБОЙ ОЧИСТКИ HIGH DENSITY PREFILTER

Съемный многоразовый фильтр грубой очистки препятствует попаданию в прибор насекомых, пуха, крупной пыли. Фильтр вынимается из верхней части прибора, очищается с помощью мягкой щетки и промывается теплой водой. Регулярная очистка фильтра продлевает срок службы фильтра тонкой очистки.

## 2. ФИЛЬТР ТОНКОЙ ОЧИСТКИ BASIC КЛАССА M5

Базовый фильтр тонкой очистки класса M5 задерживает крупные и средние частицы размером от 1 мкм: пыль, пух, сажу, микро-волокна и аллергены с эффективностью до 90%. Увеличивает эффективность и срок службы высокоэффективного HEPA фильтра. Средний срок службы — 1 год.

## 3. ВЫСОКОЭФФЕКТИВНЫЙ HEPA ФИЛЬТР КЛАССА H11

HEPA фильтр класса H11 — задерживает 95% частиц размером от 0,3 мкм: пыльцу, споры грибов, шерсть и перхоть животных, аллергены, бактерии, вирусы, грибы. Рекомендован для использования в медицинских помещениях, значительно снижают проявление аллергических реакций. Средний срок службы — 2 года.

## 4. УГОЛЬНЫЙ CARBON ФИЛЬТР

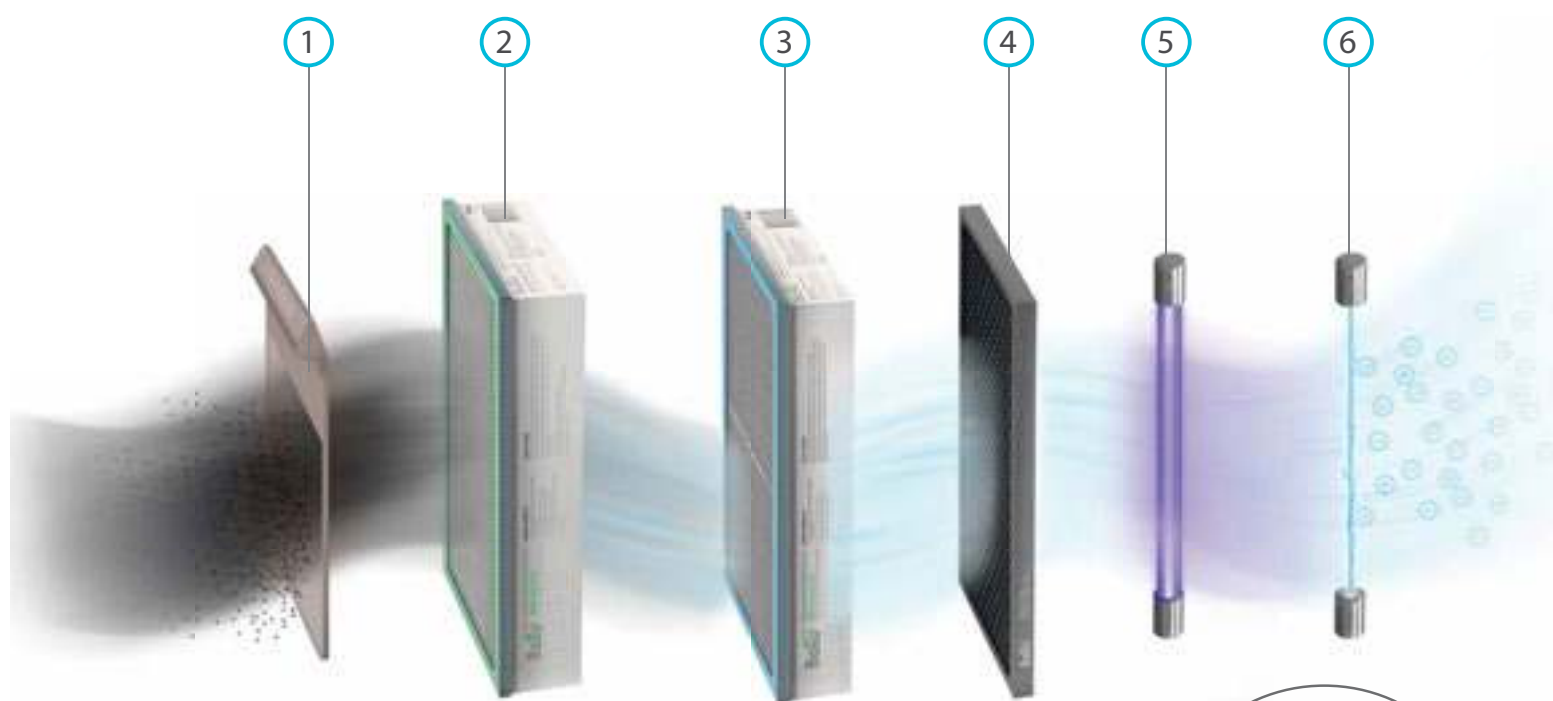
Угольный адсорбционно-каталитический CARBON фильтр поглощает неприятные запахи и органические загрязнители: выхлопные газы, формальдегид, промышленные выбросы, запахи дыма до уровня соответствия нормам. Срок службы — 1 год.

## 5. УЛЬТРАФИОЛЕТОВАЯ ЛАМПА

Применяется для стерилизации воздуха, устраняет вирусы, бактерии, инфекционные микроорганизмы. Структура ДНК опасных микроорганизмов под действием УФ света разрушается, органические компоненты могут распадаться на воду и углекислый газ, абсолютно безопасные для человека.

## 6. ГЕНЕРАТОР ХОЛОДНОЙ ПЛАЗМЫ

Последнее поколение ионизаторов воздуха. Создает не только отрицательные, но и положительные ионы, деактивируя микроорганизмы и исключая их образование внутри прибора.



Уникальная  
шестиступенчатая система  
очистки устраняет  
**99,9%**  
загрязнений в воздухе,  
поглощает неприятные  
запахи, обеззараживает  
от вирусов и бактерий







## SMART-РЕЖИМЫ

### НОЧНОЙ РЕЖИМ

В ночной режиме прибор работает аналогично автоматическому режиму, только в пределах 3 скорости, не нарушая тишины, обеспечивая крепкий здоровый сон.

- Контроль уровня CO<sub>2</sub> (при установленном датчике CO<sub>2</sub>).
- Автоматическое проветривание и очистка воздуха.
- Подогрев до комфортной температуры.
- Минимальный уровень шума не потревожит сон.

### АВТОМАТИЧЕСКИЙ РЕЖИМ

В автоматическом режиме прибор автоматически управляет клапаном притока в зависимости от показаний встроенного датчика углекислого газа, открывает клапан притока и переходит в режим вентиляции при высокой концентрации углекислого газа в помещении. В зависимости от концентрации углекислого газа CO<sub>2</sub> прибор автоматически устанавливает скорость вентилятора и регулирует объем подаваемого воздуха в помещение. При снижении концентрации углекислого газа CO<sub>2</sub> в помещении, прибор закрывает клапан притока и переходит в режим

циркуляции, в котором управляет скоростями и интенсивностью очистки воздуха внутри помещения, руководствуясь показаниями датчика запыленности PM2.5.

- Контроль уровня CO<sub>2</sub> (при установленном датчике CO<sub>2</sub>).
- Переключение режимов приток / циркуляция по показаниям датчика CO<sub>2</sub>.
- Подогрев до заданной комфортной температуры.
- Управление скоростями вентилятора в зависимости от уровня CO<sub>2</sub> и PM2.5.



# УСТАНОВКА ONEAIR



- Smart ready прибор со встроенным Wi-Fi модулем готов к подключению к фирменному мобильному приложению HOMMYN.
- Единая платформа HOMMYN позволяет интуитивно управлять всеми климатическими приборами Ballu из любой точки мира.
- Расширяет функционал прибора и открывает новые возможности:
  - Смотрите прогноз погоды и текущий уровень загрязнения воздуха в вашем городе.
  - Контролируйте качество воздуха внутри помещения,
  - Задайте индивидуальные параметры работы прибора на каждый час 24/7.
- Семейный доступ и контроль доступа.
- Поддержка голосового управления через Google ассистент и Яндекс Алиса.

Монтаж не более часа, без грязи и пыли, на чистовую отделку. Не требует согласований, не портит фасад здания. Для установки необходимо сверление отверстия в стене диаметром 132 мм при помощи специального оборудования алмазного бурения.



Скачайте фирменное приложение HommyN

## 1. Выбор места



Стена в месте монтажа не должна иметь скрытой проводки, водопроводных труб и других включений.

## 2. Бурение отверстия



Согласно действующим нормам сверление отверстия диаметром до 200 мм не требует дополнительных согласований. Ballu рекомендует производить бурение отверстия с помощью специального оборудования алмазного бурения.

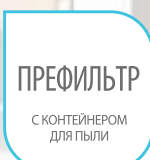
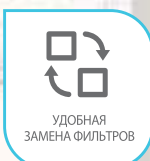
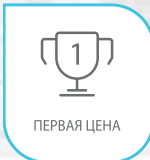
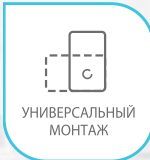
## 3. Установка прибора



Настройка, отладка, включение, подключение к Wi-Fi.







# Приточный очиститель воздуха Ballu ONEAIR ASP-80



**Ballu ONEAIR ASP-80** — компактный приточный очиститель с габаритными размерами всего 352x262x140 мм. Предназначен для подачи свежего и очищенного воздуха в небольшие помещения, например, такие, как кухня или детская комната. Максимальная производительность — 80 м³/ч. Высокоэффективная фильтрация за счет фильтра класса H13. Встроенный высокоэффективный керамический нагревательный элемент мощностью 400 Вт подог

гревает входящий воздух. При этом прибор эффективно работает в осенне-зимний период при температуре наружного воздуха до -25 °С. Удобный доступ для мойки и обслуживания к префильтру с контейнером для сбора пыли. Префильтр с контейнером для сбора пыли удобного обслуживания. Ручной клапан на выходном отверстии, совмещенный с реле вкл./выкл прибора. Универсальный монтаж в горизонтальном или вертикальном положении.

Механический клапан с ручным переключателем



Удобный доступ к отсеку с фильтрами



Тихий DC-мотор с инверторным управлением

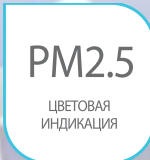


## Особенности ONEAIR ASP-80

80 м³/ч

- Воздухообмен до 80 м³/ч
- 3 скорости потока воздуха
- Подогрев воздуха
- Работает при температуре окружающего воздуха от -25 °С до +50 °С
- Бесшумный ночной режим
- 2 ступенчатая очистка воздуха с HEPA фильтром класса H13
- Моющийся префильтр с контейнером для сбора пыли
- Удобный доступ к отсеку с фильтрами





ДАЛКОБЕЖНОЕ УПРАВЛЕНИЕ

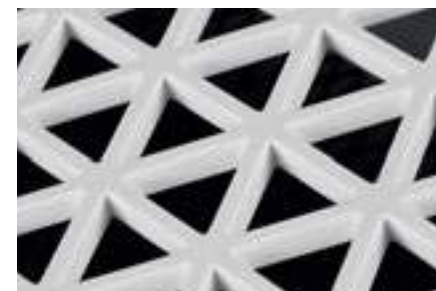
Информативный OLED дисплей



Фильтр HEPA H-13



Защитная решетка выходного отверстия



## Приточный очиститель воздуха Ballu ONEAIR ASP-130



**Ballu ONEAIR ASP-130** — приточный очиститель, отличающийся стильным дизайном и встроенной подсветкой. Предназначен для подачи свежего и очищенного воздуха в такие помещения, как детские, гостиные и спальни.

Размеры прибора — 665x383x183 мм. Максимальная производительность — 130 м³/ч. Высокоэффективная фильтрация за счет фильтра класса H13. Встроенный высокоэффективный керамический нагревательный элемент мощностью 600 Вт подогревает входящий воздух.

При этом прибор эффективно работает в осенне-зимний период при температуре наружного воздуха до -20 °С. Встроенный датчик относительной влажности и температуры в помещении. Пульт ДУ в комплекте.

### Особенности Ballu ONEAIR ASP-130

130 м³/ч

- Воздухообмен до 130 м³/ч
- 6 скоростей потока воздуха
- Климат-контроль до -20 °С
- Работает при температуре окружающего воздуха от -20 °С до +50 °С
- Бесшумный ночной режим
- 2 ступенчатая очистка воздуха
- Цветовая индикация концентрации частиц PM2.5
- Индикация комнатной температуры и относительной влажности



# 5 ОЩУТИМЫХ ЭФФЕКТОВ ОТ ИСПОЛЬЗОВАНИЯ ПРИТОЧНОГО ОЧИСТИТЕЛЯ ONEAIR



- 1** Забота о самых близких
  - Тишина
  - Нет сквозняков
  - Нет запахов с улицы
  - Нет насекомых
- 2** Здоровье
  - Лучше иммунитет
  - Нет астмы
  - Нет аллергии
  - Крепкий сон
- 3** Внешность
  - Здоровый цвет кожи
  - Нет кругов под глазами
  - Легкость
- 4** Настроение
  - Не болит голова
  - Бодрость
  - Много сил и энергии
- 5** Безопасность
  - Безопасное проветривание круглый год при закрытых окнах



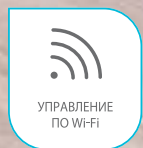
Приток свежего, насыщенного кислородом воздуха



Подогрев воздуха до комфортной температуры



Очистка воздуха от загрязнений и аллергенов, обеззараживание от вирусов и бактерий



Smart-режимы и Wi-Fi управление из любой точки мира

## Технические характеристики

| Параметр / Модель                                     | ASP-80                                      | ASP-130                 | ASP-200*  |              |  |
|---|---|-------------------------|---|--------------|--|
| Максимальная площадь комнаты, м²                      | 30  | 50                      | 75  |              |  |
| Максимальное количество человек в помещении           | 2-3   | 4-5                     | 6-7   |              |  |
| Цвет / Тип поверхности                                | белый / матовый                             | белый / глянцевый       | ASP-200P – белый / матовый<br>ASP-200T – светлосерая ткань<br>ASP-200 – комбинированный:<br>белый / матовый пластик / светлосерая ткань |              |  |
| Тип дисплея   | LED   | OLED                    | TN LCD  |              |  |
| Тип передней панели                                   | откидная                                    | съёмная                 | съёмная   |              |  |
| Габаритные размеры (Д×Ш×Г), мм                        | 352×262×140                                 | 665×383×183             | 575×445×190   |              |  |
| Диаметр входного отверстия, мм                        | 100   | 105                     | 120   |              |  |
| Тип клапана   | ручной на выходе                            | автоматический на входе | автоматический на входе   |              |  |
| Температура эксплуатации, °C                          | от -25 °C до +50 °C                         | от -20 °C до +50 °C     | от 0 °C до +50 °C без PTC<br>от -40 °C до +50 °C с PTC  |              |  |
| Направление выпуска воздуха относительно прибора      | вверх                                       | вверх                   | вниз  |              |  |
| Варианты рабочего положения прибора                   | 3   | 1                       | 1   |              |  |
| Вес, кг   | 3,2   | 8,5                     | 7,2   | 7,5          |  |
| Тип монтажа   | настенный                                   | настенный               | настенный   |              |  |
| Параметры электропитания, В/Гц                        | 220 - 240<br>50 - 60                        |                         |   |              |  |
| Класс электрозащиты                                   | II  | I                       | II  |              |  |
| Степень влагозащиты                                   | IP20  | IP20                    | IP20  |              |  |
| Производительность, м³/ч                              | 40/60/80                                    | 30/50/60/75/100/130     | 25/35/45/60/75/90/120/150/200   |              |  |
| Уровень шума, дБ                                      | 24 - 36                                     | 20 - 35                 | 19 - 45   |              |  |
| Пульт ДУ  | -   | •                       | •   |              |  |
| Встроенный Wi-Fi модуль (управление через приложение) | -   | -                       | •   |              |  |
| Номинальная мощность, Вт                              | Прибор<br>PTC<br>615<br>600                 | 616,5<br>600            | 85<br>-   | 1285<br>1200 |  |
| Система фильтрации                                    | Префильтр                                   | •                       | •   |              |  |
|   | Фильтр тонкой очистки                       | -                       | •   |              |  |
|   | HEPA фильтр                                 | H13                     | H13   | M5<br>H11    |  |
|   | Угольный фильтр                             | -                       | -   | •            |  |
|   | Генератор холодной плазмы (ионизатор)       | -                       | -   | •            |  |
| Ультрафиолетовая лампа                                | -   | -                       | •   |              |  |
| Встроенные сенсоры                                    | Датчик концентрации частиц PM2.5            | -                       | •   |              |  |
|   | Датчик концентрации CO <sub>2</sub>         | -                       | •   |              |  |
|   | Датчик комнатной температуры                | -                       | •   |              |  |
|   | Датчик относительной влажности              | -                       | •   |              |  |
|   | Автоматический режим                        | -                       | •   |              |  |
| Режимы и встроенные опции                             | Турбо проветривание/очистка                 | -                       | •   |              |  |
|   | Ночной режим                                | •                       | •   |              |  |
|   | Рециркуляция                                | -                       | •   |              |  |
|   | Подсветка                                   | -                       | LED   | •            |  |
|   | Блокировка от детей                         | -                       | •   |              |  |
|   | Аромакапсула                                | -                       | •   |              |  |
|   | Подогрев входящего воздуха (Климатконтроль) | -                       | •   |              |  |
|   | Таймер ресурса фильтров                     | •                       | •   |              |  |
|   | дополнительная функция                      | -                       | •   |              |  |

\*ASP-200 / ASP-200W / ASP-200P / ASP-200PW / ASP-200T / ASP-200TW





## Чиллеры

| Модель блока   | Холодопроизводительность |         |         |         |         |         |         |         |         |          |          |          |  |
|--|--------------------------|---------|---------|---------|---------|---------|---------|---------|---------|----------|----------|----------|--|
|  | 100 кВт                  | 200 кВт | 300 кВт | 400 кВт | 500 кВт | 600 кВт | 700 кВт | 800 кВт | 900 кВт | 1000 кВт | 1500 кВт | 2000 кВт |  |
| Чиллеры с воздушным охлаждением<br><b>BMCA TECHNO</b>  |                          |         | .....   |         |         |         |         |         |         |          |          |          |  |
| Чиллеры с воздушным охлаждением<br><b>BMCA</b>         | .....                    |         |         |         |         |         |         |         |         |          |          |          |  |
| Чиллеры с воздушным охлаждением<br><b>BMCA VITE</b>    |                          |         |         | .....   |         |         |         |         |         |          |          |          |  |
| Чиллеры с функцией free-cooling<br><b>BMCA INVERNO</b> |                          |         | .....   |         |         |         |         |         |         |          |          |          |  |
| Чиллеры с водяным охлаждением<br><b>BMCW</b>           | .....                    |         |         |         |         |         |         |         |         |          |          |          |  |
| Чиллеры с выносным конденсатором<br><b>BMCC</b>        | .....                    |         |         |         |         |         |         |         |         |          |          |          |  |
| Чиллеры с водяным охлаждением<br><b>BMCW VITE</b>      |                          |         | .....   |         |         |         |         |         |         |          |          |          |  |
| Чиллеры с выносным конденсатором<br><b>BMCC VITE</b>   |                          |         | .....   |         |         |         |         |         |         |          |          |          |  |

# ЧИЛЛЕРЫ

Задавая стандарты.  
Создавая лучшее

Промышленный концерн Ballu предлагает один из самых широких на российском рынке модельных рядов холодильных машин и сопутствующего оборудования: компрессорно-конденсаторные блоки мощностью до 160 кВт, чиллеры с воздушным охлаждением мощностью от 5 до 1600 кВт, агрегаты с водяным охлаждением и с выносным конденсатором мощностью до 1800 кВт, а также конденсаторы и сухие градирни производительностью до 2 МВт и выше.

Эффективная и бесперебойная работа оборудования в российских условиях эксплуатации обеспечивается технологиями SiberCool.





Ballu Industrial Group предлагает российским заказчикам, пожалуй, самый широкий спектр профессионального вентиляционного и инженерного оборудования, в том числе и линейку каркасно-панельных вентиляционных установок. Серия SL, EL — установки с высококачественными комплектующими — исключительно европейского или российского производства.

Эффективная работа в российских условиях обеспечивается комплексом конструкторских решений Siber Cool:

- специальная конструкция корпуса без применения саморезов обеспечивает возможность неоднократной разборки корпуса и последующей сборки с сохранением исключительной герметичности и первоначальных шумовых и аэродинамических характеристик.
- для производства панелей корпуса применяется высококачественная оцинкованная сталь с порошковым покрытием, защищающим корпус установки от коррозии.
- специальное исполнение для комплектации объектов с «чистыми» помещениями, пищевых производств, больниц.

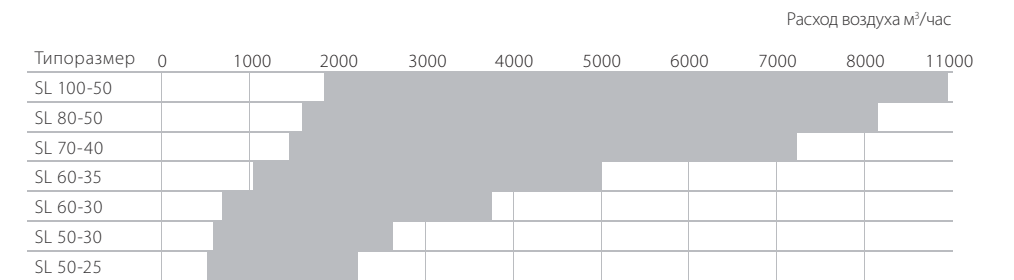
Локализация производства в России позволила Ballu Industrial Group значительно снизить цену вентиляционного оборудования и предложить своим заказчикам новейший ассортимент высокоэффективных решений.

## ЦЕНТРАЛЬНЫЕ КОНДИЦИОНЕРЫ

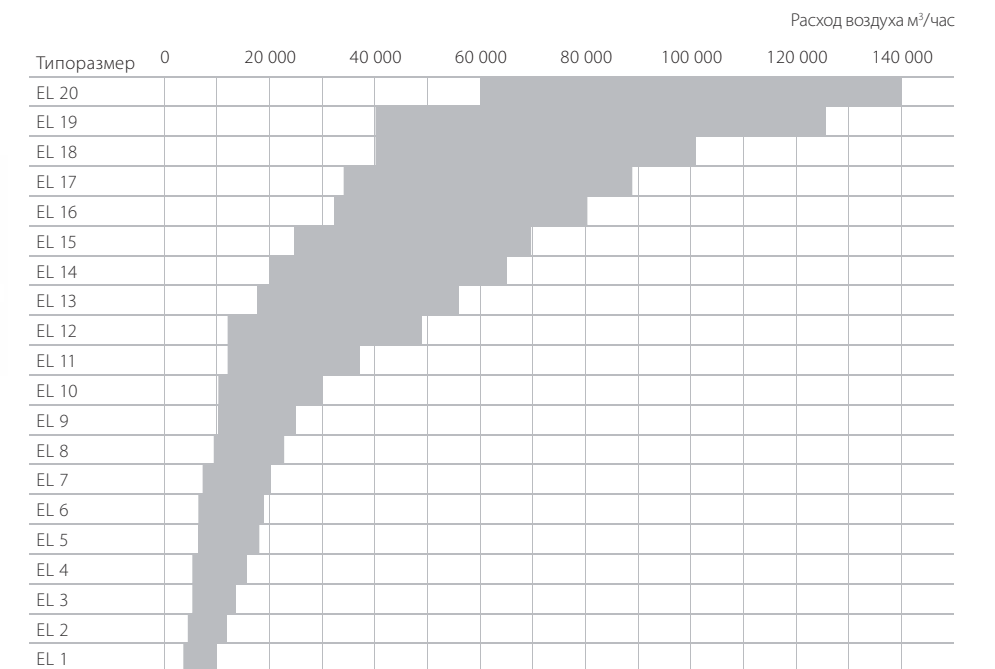
### Невозможное – возможно

Центральные кондиционеры Ballu Machine специально разработаны для эксплуатации в условиях российского климата. Исключительная герметичность корпуса, безотказная работа при сверхнизких температурах (до -60 °C) благодаря технологии Siber Cool отличают вентиляционные установки Ballu Machine.

### Серия SL



### Серия EL







Прецизионные кондиционеры Ballu Machine Tecnair разработаны в рамках стратегического сотрудничества Ballu Industrial Group и Tecnair Lv S.p.A (холдинг LU-VE, Италия). Объединение опыта и знаний позволило создать широкий модельный ряд высокоэффективной техники отраслевого назначения, адаптированной к российским условиям эксплуатации.

- Вся техника Ballu Machine Tecnair оснащена технологией SiberCool.
- Эффективная работа от -50 °С наружного воздуха благодаря уникальной двухуровневой защите от низких температур.
- Технология FULL INVERTER позволяет добиться исключительной точности поддержания температуры.
- До 60 % снижение энергопотребления благодаря адаптивной системе управления SMART NET.

## Прецизионные кондиционеры

| Модель прецизионного кондиционера          | Холодопроизводительность |    |    |    |    |    |     |     |     |     |     |
|--|--------------------------|----|----|----|----|----|-----|-----|-----|-----|-----|
|  | 5                        | 10 | 30 | 50 | 70 | 90 | 130 | 150 | 170 | 200 | 260 |
| Прецизионные кондиционеры <b>BPA/BPW</b>   | •                        | •  | •  |    | •  | •  |     |     | •   |     |     |
| Прецизионные кондиционеры <b>BPCW</b>      |                          | •  | •  | •  | •  | •  |     | •   | •   |     |     |
| Прецизионные кондиционеры <b>BPNA/BPNW</b> |                          |    | •  | •  | •  | •  |     | •   |     |     |     |
| Прецизионные кондиционеры <b>BPNCW</b>     |                          |    | •  |    |    | •  |     |     |     | •   | •   |
| Прецизионные кондиционеры <b>BPPA/BPPW</b> |                          | •  | •  |    |    |    |     |     |     |     |     |
| Прецизионные кондиционеры <b>BPPCW</b>     |                          |    | •  |    |    |    |     |     |     |     |     |

# ПРЕЦИЗИОННЫЕ КОНДИЦИОНЕРЫ

## Прецизионные кондиционеры Ballu Machine – Tecnair. Новый стандарт партнерства

Прецизионные кондиционеры Tecnair — первые и на сегодняшний день единственные прецизионные кондиционеры, прошедшие полную сертификацию по стандартам Eurovent. Сертификация Eurovent гарантирует точные и верифицированные технические характеристики оборудования. Широкий модельный ряд Ballu Machine Tecnair, включающий в себя моноблочные кондиционеры мощностью до 260 кВт, кондиционеры с функцией free cooling, межстоечные кондиционеры, позволяет с легкостью решать самые сложные инженерные задачи. А верификация оборудования по стандартам Eurovent дает возможность почувствовать уверенность в любых проектных решениях.





## КЛИМАТИЧЕСКИЙ КОСТЮМ BALLU FROST LINE

1. Шеврон на липучке.  
Место для логотипа вашей компании
2. Карманы для телефона и карандашей
3. Многофункциональные навесные карманы
4. Налокотники и наколенники из плотной ткани
5. Удобная регулировка бретелей

### Размерный ряд:

96-100/170-176  
96-100/182-188  
104-108/170-176  
104-108/182-188  
112-116/170-176  
112-116/182-188

### Состав ткани:

65% ПЭ; 35% Хлопок  
Водоотталкивающая отделка  
Высокая плотность 200 г/м. кв.

**Заключение МИНПРОМТОРГа**

**B2B.RUSKLIMAT.COM**

Заказ 24/7, доставка на объект  
на следующий день



## КЛИМАТИЧЕСКИЙ КОСТЮМ BALLU EXPERT PLATINUM

1. Воротник-стойка, застежка-молния,  
ветрозащитный клапан
2. Сигнальные элементы.  
Фиксация клапанов.  
Вентиляция подмышечной зоны
3. Шеврон на липучке.  
Место для логотипа вашей  
компании
4. Наколенники-карманы  
и налокотники из защитной  
ткани **CORDURA**
5. Карманы для инструментов  
и важных мелочей

### Размерный ряд:

96-100/170-176  
96-100/182-188  
104-108/170-176  
104-108/182-188  
112-116/170-176  
112-116/182-188

### Состав ткани:

65% ПЭ; 35% Хлопок  
Водоотталкивающая отделка  
Высокая плотность 200 г/кв.м

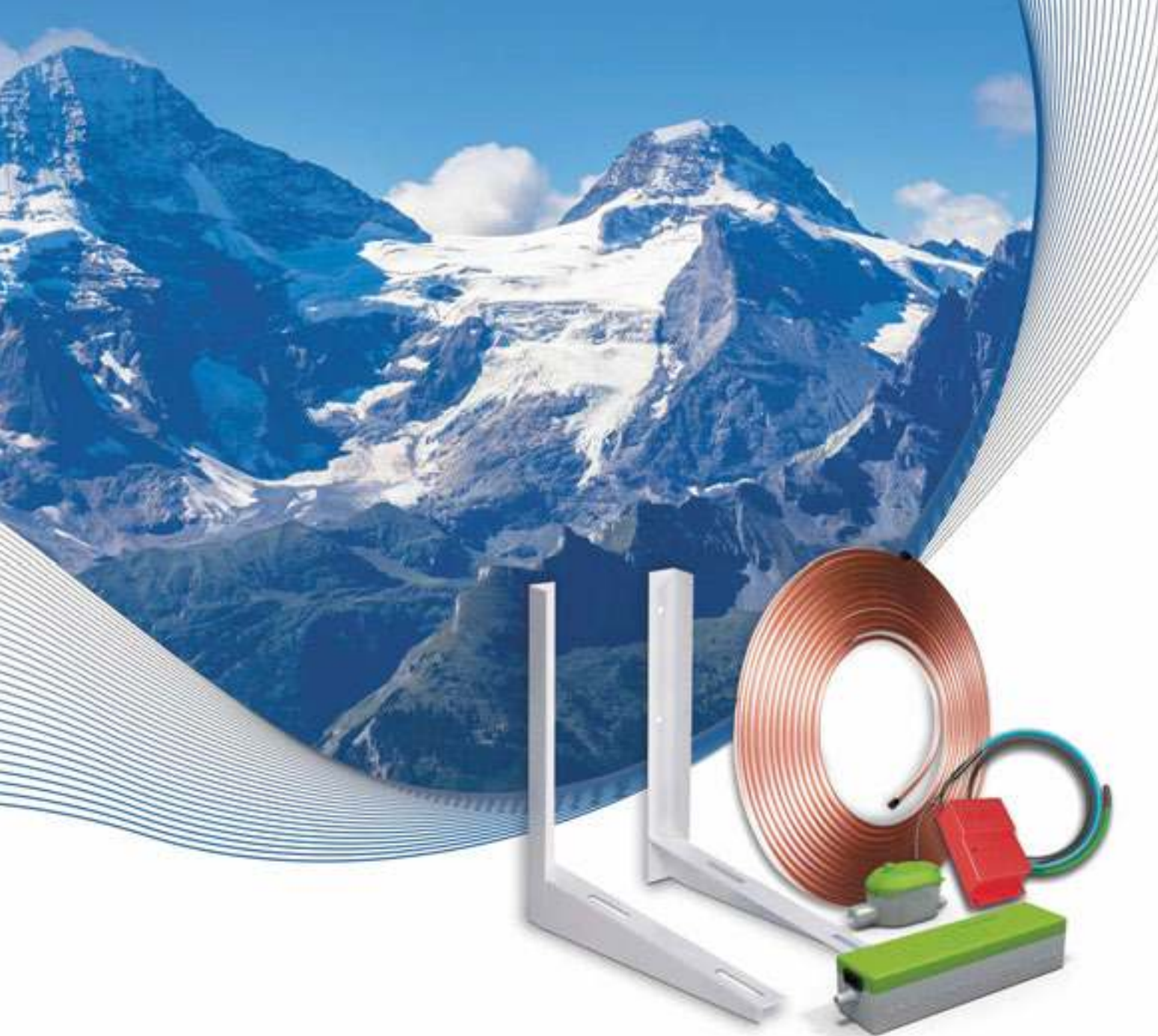
### Ткань защитная:

100% CORDURA® поверхностная  
плотность 295 г/м. кв.

**Заключение МИНПРОМТОРГа**





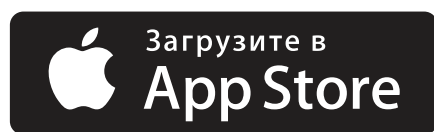


## ПРОФЕССИОНАЛЬНЫЕ РАСХОДНЫЕ МАТЕРИАЛЫ

для систем кондиционирования

Торгово-производственный холдинг Русклимат – лидер на рынке профессиональных расходных материалов для систем кондиционирования. Более 2500 наименований высококачественных расходных материалов, аксессуаров, инструментов и спецодежды для монтажных организаций. Постоянная складская программа, выгодные цены и условия, удобная система заказа через мобильное приложение 24/7, доставка прямо на объект.

### СКАЧАЙ МОБИЛЬНОЕ ПРИЛОЖЕНИЕ РУСКЛИМАТ



- ДОСТУПЫ К АКЦИЯМ И СКИДКАМ
- ЗАКАЗЫ ONLINE 24/7
- ДОСТАВКА НА ОБЪЕКТ
- БОНУСЫ ЗА ОБОРУДОВАНИЕ

ВСЕ ДЛЯ МОНТАЖА СИСТЕМ ОВиК\*  
WWW.B2B.RUSKLIMAT.COM

\* Отопление, вентиляция и кондиционирование воздуха

## БОЛЕЕ 2500 НАИМЕНОВАНИЙ ПРОФЕССИОНАЛЬНЫХ РАСХОДНЫХ МАТЕРИАЛОВ ДЛЯ ОВиК\*



Портал для бизнеса  
**B2B.RUSKLIMAT.COM**

Полный каталог продукции с техническими характеристиками, актуальным ассортиментом и ценами

\* Отопление, вентиляция и кондиционирование воздуха





Каталог: Системы кондиционирования Ballu КСКБ 2022

Служба поддержки клиентов  
8 800 500 0775

[www.ballu.ru](http://www.ballu.ru)



Юридическое указание. Несмотря на тщательное составление, безошибочность сведений, содержащихся в данном каталоге, не гарантируется. Отдельные технические характеристики приборов могут отличаться от описанных в каталоге в связи с постоянным совершенствованием оборудования.