

## ТЕХНИЧЕСКИЙ ПАСПОРТ

### Кран шаровой полнопроходной фланцевый Genebre 2528

#### ПРИМЕНЕНИЕ

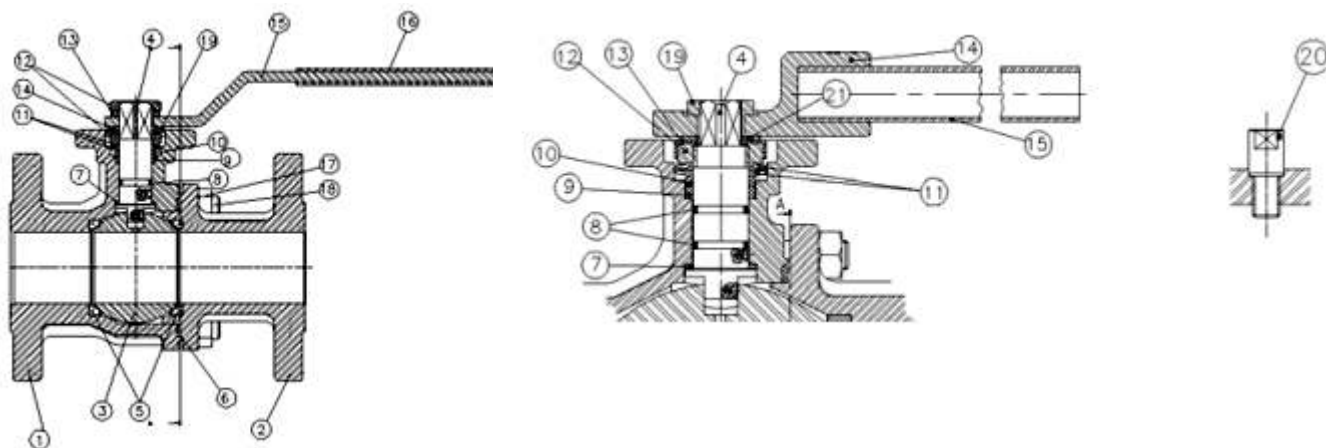
Кран шаровой из нержавеющей стали резьбовой GENEBRE 2528 — фланцевый полнопроходной шаровой кран. Имеет двухсоставную конструкцию, предназначен для перекрытия потока рабочей среды. Монтаж крана осуществляется с помощью фланцевого соединения.

#### ОПИСАНИЕ

- Полнопроходной фланцевый шаровой кран, двухсоставной.
- Фланцевое соединение согласно нормам DIN 2501. PN -40 от DN 15 до DN 50. PN -16 от DN 65 до DN 200.
- Сделан из нержавеющей стали марки CF8M.
- Норма дизайна-DIN 3357 / ISO 5752
- Расстояние между лицевыми сторонами согласно DIN 3202 F4/ F5.
- Седло шара PTFE + 15 % F.V. (тефлон армированный стекловолокном)
- Уплотнительное кольцо – Витон.
- Защита от протечек через отверстие штока.
- Возможен прямой монтаж привода согласно ISO 5211 (система запатентована)
- Система блокирования.
- Антистатическое устройство.
- Огнебезопасная конструкция
- Макс. рабочее давление 40/16 Kg/cm<sup>2</sup>
- Макс. рабочая температура –30 °C +180 °C.



## ДЕТАЛИ И МАТЕРИАЛЫ



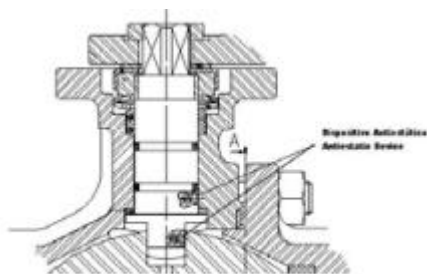
№	Деталь	Материал
1, 2	Корпус, крышка	нержавеющая сталь DIN 1.4408 (CF8M)
3, 4	Шар, шток	Нерж. Сталь AISI 316 / SS 316
5	Уплотнение седла шара	Тефлон/PTFE+15% GF
6	Прокладка	SS+Graphite
7,9	Уплотнение штока	Тефлон/PTFE +graphite
8	Кольцо	Витон/Viton
10	Шайба штока	Нерж. Сталь AISI 316 / SS 316
11	Пружинная шайба	Нерж. Сталь AISI 301 / SS 301
12	Гайка	Нерж. Сталь AISI 316 / SS 316
13	Шайба	Нерж. Сталь AISI 304 / SS 304
14	Ограничитель	Нерж. Сталь AISI 304 / SS 304
15	Ручка	Нерж. Сталь AISI 304 / SS 304
16	Чехол	Винил/Vupil
17	Гайка	Нерж. Сталь AISI 316 / SS 316
18	Болт	Нерж. Сталь AISI 316 / SS 316
19	Контршайба	Нерж. Сталь AISI 304 / SS 304

Только для размеров: с 2 1/2" до 8":

№	Деталь	Материал
14	Корпус ручки	Нерж. Сталь AISI 304 / SS 304
19	Гайка	Нерж. Сталь AISI 316 / SS 316
5	Ограничитель	Нерж. Сталь AISI 304 / SS 304
6	Контршайба	Нерж. Сталь AISI 304 / SS 304

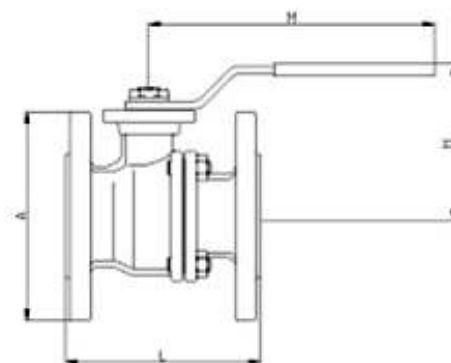
**- Антистатическое устройство.**

Это устройство гарантирует электрическое постоянство между шаром-штоком-корпусом, что необходимо при транспортировке воспламеняющихся жидкостей.

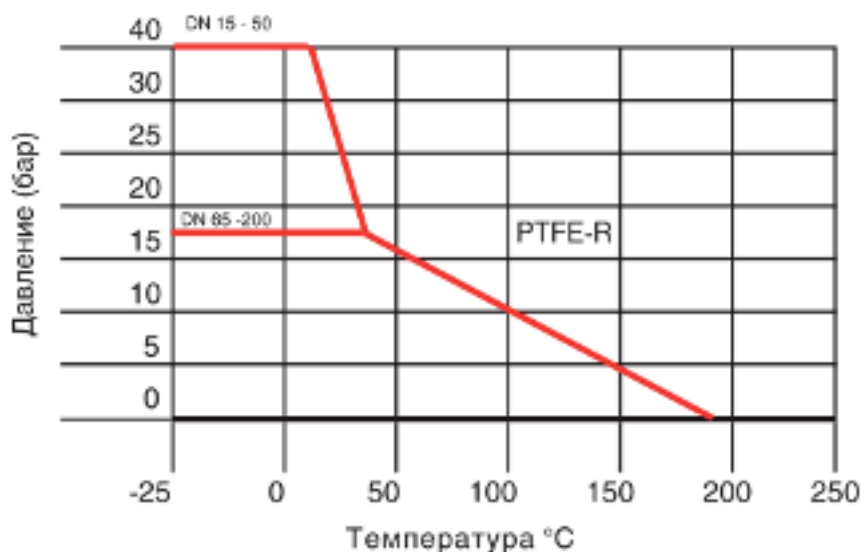


**ОСНОВНЫЕ ПАРАМЕТРЫ**

Модель	Размер	PN	ISO 5211	A	H	L	M	Вес (кг)
2528 04	1/2"	40	F04	95	85	115	170	2.2
2528 05	3/4"	40	F04/F05	105	85	120	170	3.05
2528 06	1"	40	F04/F05	116	95	125	170	3.75
2528 07	1 1/4"	40	F05/F07	140	106	130	170	5.75
2528 08	1 1/2"	40	F05/F07	150	110	140	200	7.0
2528 09	2"	40	F05/F07	165	118	150	200	9.5
2528 10	2 1/2"	16	F07/F10	185	170	170	240	14.75
2528 11	3"	16	F07/F10	200	170	180	240	18.85
2528 12	4"	16	F07/F10	220	170	190	240	26.25
2528 13	5"	16	F10/F12	250	200	325	450	43.65
2528 14	6"	16	F10/F12	285	250	350	550	60.85
2528 16	8"	16	F12	340	300	400	550	106.7



**ГРАФИК ЗАВИСИМОСТИ РАБОЧЕГО ДАВЛЕНИЯ И ТЕМПЕРАТУРЫ**



МОНТАЖ И ОБСЛУЖИВАНИЕ ДОЛЖНЫ ПРОИЗВОДИТЬСЯ ОРГАНИЗАЦИЯМИ, ИМЕЮЩИМИ ЛИЦЕНЗИЮ НА ДАННЫЙ ВИД РАБОТ. ПЕРСОНАЛ ЭТИХ ФИРМ ДОЛЖЕН БЫТЬ АТТЕСТОВАН.

## ГАРАНТИЙНЫЙ ТАЛОН

№	Наименование	Количество, шт
1	Кран шаровой полнопроходной фланцевый Genebre 2528	

## ГАРАНТИЙНЫЕ ОБЯЗАТЕЛЬСТВА

Гарантия не распространяется:

- на части и материалы изделия подверженные износу
- на случаи повреждения или аварии, возникшие вследствие:
  - внесения изменения в оригинальную конструкцию изделия
  - нарушения общих монтажных рекомендаций
  - неисправностей, возникших при неправильном обслуживании и складировании
  - неправильной эксплуатации и применения оборудования

Гарантийный срок эксплуатации – 1 год с момента ввода в эксплуатацию, но не более 14 месяцев с момента продажи.

Подпись \_\_\_\_\_ Дата продажи \_\_\_\_\_.\_\_\_\_.202\_

М.П.