



Характеристики

- Диск, выполненный из нержавеющей стали, перекрывает поток, если среда меняет направление.
- Диск устанавливается на пружине, которая при прямом движении находится в сжатой позиции.
- Изменение направления ведет к распрямлению детали и перемене местоположения запирающего диска.
- Лёгкость в монтаже не требуют специального оборудования
- Малая рабочая длина и вес
- Возможность использовать в условиях с различной степенью сложности
- Обширная область применения
- Простота эксплуатации
- Возможность установки на горизонтальном, вертикальном трубопроводе.

Температура

- +200°C

ПРОИЗВОДСТВЕННЫЕ СТАНДАРТЫ

DN15 → DN250
PN 16

Присоединение EN1092-1/ISO7005-1- межфланцевое

Строительная длина EN 558 Серия 49

Маркировка EN19

Испытания EN12266-1

Описание изделия

Тарельчатый обратный клапан FAF2370 предназначен для предотвращения обратного потока среды в трубопроводе.

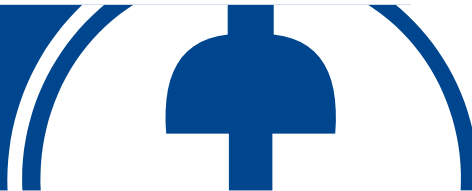
Варианты исполнения

- Стандартная версия со стальным нержавеющей диском
- Производство DN125 и выше из высокопрочного чугуна
- Изготовление по специальным требованиям заказчика

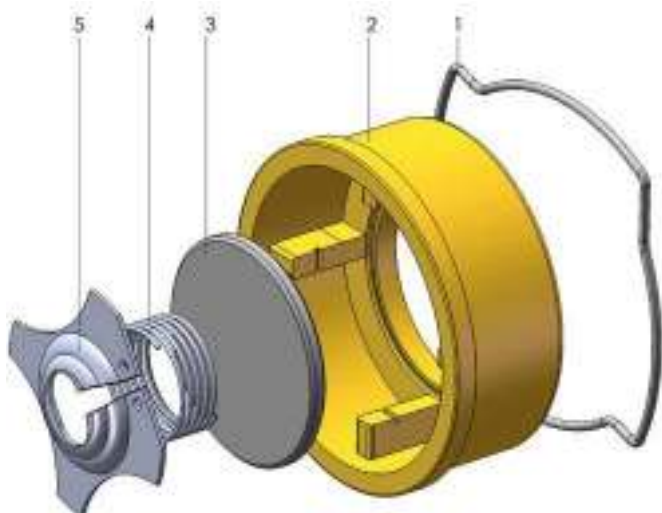
Область применения

- Отопление
- Горячее и холодное водоснабжение
- Вентиляция и кондиционирование
- Насосные системы
- Промышленность

ТАРЕЛЬЧАТЫЙ ОБРАТНЫЙ КЛАПАН FAF2370/2371



Технические детали и чертеж, размеры



NO	ДЕТАЛЬ	МАТЕРИАЛЫ
1	КРОНШТЕЙН	1.4301-AISI304 Нерж.сталь
2	КОРПУС	CuZn40Pb2 MS 58 - Латунь
3	ДИСК	DN125 и выше: EN-GJS-400 Высокопрочный чугун / GGG40 1.4301-AISI304Нерж.сталь
4	ПРУЖИНА	Нерж. сталь1.4021 - AISI 420
5	НАПРАВЛЯЮЩАЯ	Нерж. сталь1.4021 - AISI 420

МОДЕЛЬНЫЙ РЯД

FAF2300	МЕЖФЛАНЦЕВЫЙ ОБРАТНЫЙ КЛАПАН – НЕРЖ. СТАЛЬ
FAF2330	МЕЖФЛАНЦЕВЫЙ ОБРАТНЫЙ КЛАПАН – СТАЛЬ С КАТАФОРЕЗНЫМ ПОКРЫТИЕМ
FAF2350	ДВУСТВОРЧАТЫЙ ОБРАТНЫЙ КЛАПАН – НЕРЖ. СТАЛЬ
FAF2355	ДВУСТВОРЧАТЫЙ ОБРАТНЫЙ КЛАПАН – НИКЕЛЕРОВАННЫЙ ЧУГУННЫЙ ДИСК
FAF2370	ТАРЕЛЬЧАТЫЙ ОБРАТНЫЙ КЛАПАН – Корпус - латунь, диск – нержавеющая сталь
FAF2371	ТАРЕЛЬЧАТЫЙ ОБРАТНЫЙ КЛАПАН –Корпус чугун, диск - чугун

Примечание:

- Для правильного использования и соблюдения мер безопасности, следуйте инструкциям по установке и эксплуатации.

ИСПЫТАТЕЛЬНОЕ ДАВЛЕНИЕ КЛАПАНА (бар)

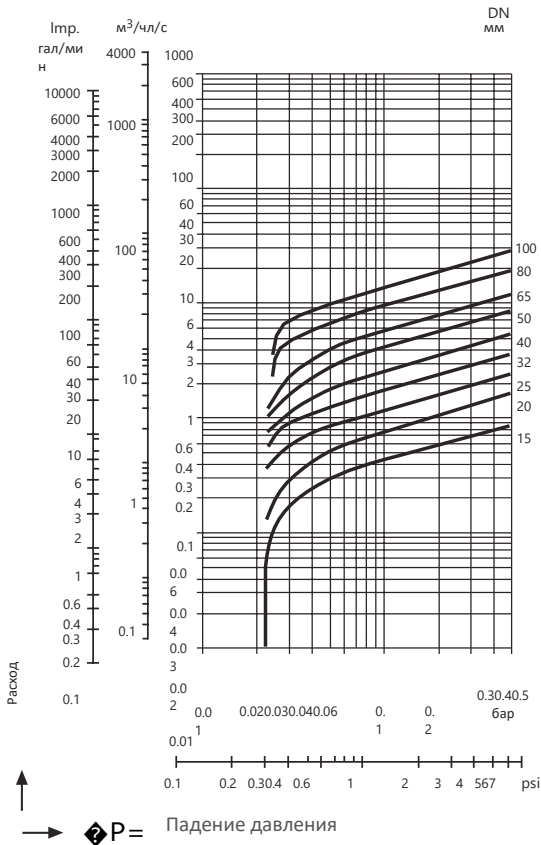
МАКС. РАБОЧЕЕ ДАВЛЕНИЕ	ИСПЫТАНИЕ КОРПУСА	ИСПЫТАНИЕ НА ГЕРМЕТИЧНОСТЬ
16	24	17,6

Вся продукция компании «FAF» подвергается на заводе 100% гидростатическим испытаниям.

ТАРЕЛЬЧАТЫЙ ОБРАТНЫЙ КЛАПАН FAF2370/2371



Диаграмма потери давления

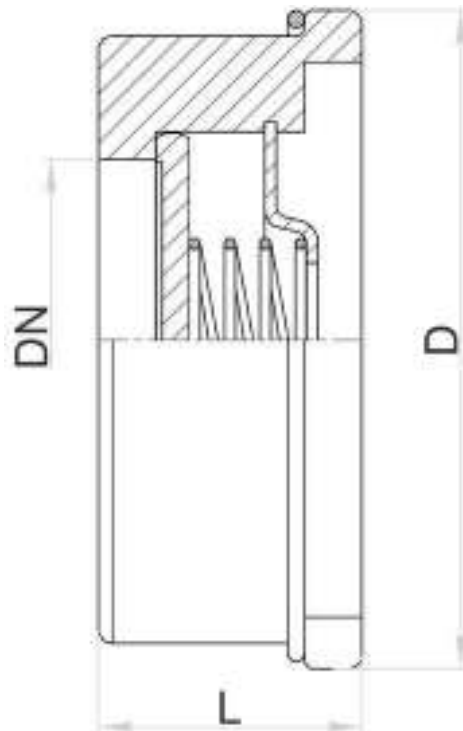


ДИАМЕТР DN	ЗНАЧЕНИЕ KVS
DN 40	85
DN 50	132
DN 65	326
DN 80	490
DN 100	770
DN125	1020
DN 150	1700
DN 200	2410
DN 250	3870

FAF2370 тарельчатый обратный клапан				
DN	Давление срабатывания			
	Направление потока			
15	0.4	7.8	7.4	7
20	0.4	7.8	7.4	7
25	0.4	7.8	7.4	7
32	0.5	9	8.5	8
40	0.5	9.5	9	8.5
50	0.6	9.7	9.1	8.5
65	0.7	10.4	9.7	9
80	0.8	11.6	10.8	10
100	0.9	12.3	11.4	10.5
125	2.0	9.0	7.0	5.0
150	2.5	10.0	7.5	5.0
200	2.5	10.0	7.5	5.0



Технические Детали и Чертеж, Размеры



DN	РАЗМЕРЫ		ПАРАМЕТРЫ		РАЗМЕРЫ БОЛТОВ	ГАЙКА/БОЛТ КОЛИЧЕСТВО	МОМЕНТ ЗАТЯЖКИ БОЛТОВ/ ГАЕК Нм	РАЗМЕР ПОДКЛЮЧ (мм)
	мм	D	L	KV м³/ч				
15	40	16	4	0,1	M12X70	4	85	19
20	47	19	7,5	0,2	M12X80	4	85	19
25	56	22	11	0,2	M12X80	4	85	19
32	76	28	19	0,5	M16X90	4	205	24
40	82	31,5	36	0,6	M16X100	4	205	24
50	95	40	47	1	M16X110	4	205	24
65	115	46	85	1,4	M16X120	4	205	24
80	132	50	123	2,1	M16X130	8	205	24
100	152	60	247	3,1	M16X140	8	205	24
125	184	90	393	7,4	M16X170	8	205	24
150	209	106	683	10,5	M20X200	8	400	30
200	264	140	1324	17,5	M20X240	12	400	30
250	264	140	1324	38,5	M24X250	12	691	36

**Изготовитель оставляет за собой право без уведомления потребителя внести изменения в конструкцию изделия для улучшения его технологических и эксплуатационных параметров*