

НАДЕЖНАЯ ИНЖЕНЕРНАЯ СИСТЕМА



СДЕЛАНО
В ЕВРОПЕ

ТЕХНИЧЕСКИЙ КАТАЛОГ

Настоящий технический каталог составлен по материалам европейских заводов – изготовителей оборудования для систем инженерного обеспечения зданий и содержит широкий ассортимент изделий, объединенных под общей торгово-производственной маркой STOUT, разработанной ООО «ТЕРЕМ».

Каталог включает радиаторы отопления, котельное оборудование, трубы и фитинги, арматуру и др. Для каждого вида изделий в каталоге приведены его описание, область применения, технические характеристики, рекомендации по монтажу, наладке и эксплуатации.

Данное издание предназначено для проектных и монтажно-наладочных организаций, эксплуатационных служб, а также фирм, осуществляющих продажу оборудования и комплектацию им объектов строительства.

Замечания и предложения направляйте по электронной почте: reklama@teremopt.ru



STOUT

ВСЕ СКЛАДЫВАЕТСЯ

ТЕХНИЧЕСКИЙ КАТАЛОГ

- Ⓢ Приборы отопительные
- Ⓢ Трубы и фитинги
- Ⓢ Блоки коллекторные
- Ⓢ Коллекторы распределительные
- Ⓢ Шкафы для распределительных коллекторов
- Ⓢ Арматура трубопроводная
- Ⓢ Арматура радиаторная
- Ⓢ Регуляторы температуры и давления
- Ⓢ Регулирующие клапаны и электрические приводы
- Ⓢ Насосы
- Ⓢ Смесительные насосные узлы для «теплого пола»
- Ⓢ Группы быстрого монтажа
- Ⓢ Предохранительная арматура и устройства
- Ⓢ Электротермические приводы
- Ⓢ Электрический теплогенератор (котел)
- Ⓢ Бойлеры косвенного нагрева
- Ⓢ Баки гидропневматические
- Ⓢ Электроника для управления
- Ⓢ Приборы контрольно-измерительные
- Ⓢ Системы дымоудаления
- Ⓢ Соединительные термоусаживаемые муфты

01 ТРУБА РЕ/Ха EVOH,
РЕ-Хс/Аl/РЕ-Хс
И ФИТИНГИ
АКСИАЛЬНЫЕ
SPX SFA 57

02 ГРУППЫ
БЫСТРОГО
МОНТАЖА
SDG 268

03 АРМАТУРА
РАДИАТОРНАЯ
SHT SVR SVRS
SVH SVL 167

04 РАДИАТОРЫ
СЕКЦИОННЫЕ
• БИМЕТАЛЛИЧЕСКИЕ
• АЛЮМИНИЕВЫЕ
SRB SRA 11

05 КОЛЛЕКТОРЫ
ДЛЯ ОТОПЛЕНИЯ
• ИЗ НЕРЖАВ. СТАЛИ
• ИЗ ЛАТУНИ
SMB SMS 127

06 ФИТИНГИ
ЛАТУННЫЕ
РЕЗЬБОВЫЕ
SFT 90

07 КРАНЫ
ШАРОВЫЕ
SVF
SVB 139

08 КЛАПАНЫ
СМЕСИТЕЛЬНЫЕ
ТЕРМОСТАТИЧЕСКИЕ
SVM 215

09 УПРАВЛЯЮЩАЯ
ЭЛЕКТРОНИКА
STE 360

10 ТРУБА МЕТАЛЛОПЛАСТИКОВАЯ
РЕ-Хb/Аl/РЕ-Хb, ВИНТОВЫЕ
И ПРЕСС-ФИТИНГИ
SPM SFP
SFS 61

57

268

167

11

127

90

139

215

360

61



**ЗАСТРАХОВАНО
1 000 000 €**



11 КОНТРОЛЬНО - ИЗМЕРИТЕЛЬНЫЕ ПРИБОРЫ
SIM
368

12 БАКИ МЕМБРАННЫЕ
STW
STH
354

13 ШКАФЫ РАСПРЕДЕЛИТЕЛЬНЫЕ
SCC
135

14 ТРУБА РЕ/Ха EVOH И ФИТИНГИ КОМПРЕССИОННЫЕ
SFC SPX
86

15 ПРЕДОХРАНИТЕЛЬНАЯ АРМАТУРА
SVS
300

16 СИСТЕМЫ ДЫМОУДАЛЕНИЯ
SCA
378

17 КОТЛЫ ЭЛЕКТРИЧЕСКИЕ
SEB
336

18 ВОДОНАГРЕВАТЕЛИ КОСВЕННОГО НАГРЕВА
SWH
348

19 ПОДВОДКА ГИБКАЯ И ХОМУТЫ ДЛЯ ТРУБ
SHF SAC
110

21 НАСОСЫ ЦИРКУЛЯЦИОННЫЕ
SPC
235

20 КОЛЛЕКТОРЫ ДЛЯ ВОДОСНАБЖЕНИЯ
SMB
127

СОДЕРЖАНИЕ

| | |
|---|------------|
| ВВЕДЕНИЕ | 10 |
| ПРИБОРЫ ОТОПИТЕЛЬНЫЕ | 11 |
| 1. Радиаторы алюминиевые секционные STOUT Bravo | 11 |
| 2. Радиаторы алюминиевые секционные STOUT Vega | 18 |
| 3. Радиаторы биметаллические секционные STOUT Space | 25 |
| 4. Радиаторы биметаллические секционные STOUT Style | 32 |
| 5. Конвекторы внутривольные STOUT типа SCN | 39 |
| 6. Конвекторы внутривольные STOUT типа SCQ | 47 |
| ТРУБЫ И ФИТИНГИ | 57 |
| 1. Трубы полимерные и металлополимерные из сшитого полиэтилена PE-X | 57 |
| 1.1. Трубы полимерные из сшитого полиэтилена PE-Xa с барьерным слоем EVOH .. | 58 |
| 1.2. Трубы полимерные из сшитого полиэтилена PE-Xc/Al/PE-Xc с барьерным алюминиевым слоем | 61 |
| 1.3. Фитинги прессового типа с подвижной гильзой для труб PE-Xa/EVOH и PE-Xc/Al/PE-Xc | 64 |
| 1.4. Трубы металлополимерные PE-Xb/Al/PE-Xb из сшитого полиэтилена с алюминиевым барьерным слоем | 72 |
| 1.5. Пресс-фитинги для металлополимерной трубы PE-Xb/Al/PE-Xb | 75 |
| 1.6. Фитинги винтовые для металлополимерной трубы PE-Xb/Al/PE-Xb | 81 |
| 1.7. Фитинги компрессионные типа «Евроконус» | 86 |
| 2. Фитинги латунные резьбовые для стальных труб | 90 |
| 3. Аксессуары и комплектующие для трубопроводных систем | 104 |
| 4. Подводки гибкие | 110 |
| БЛОКИ КОЛЛЕКТОРНЫЕ ДЛЯ СИСТЕМ ОТОПЛЕНИЯ | 114 |
| КОЛЛЕКТОРЫ РАСПРЕДЕЛИТЕЛЬНЫЕ ДЛЯ ВОДОСНАБЖЕНИЯ | 127 |
| 1. Коллекторы распределительные с регулировочными клапанами | 127 |
| 2. Коллекторы распределительные с прямыми вентилями | 130 |
| 3. Коллекторы распределительные с шаровыми кранами | 133 |
| ШКАФЫ ДЛЯ РАСПРЕДЕЛИТЕЛЬНЫХ КОЛЛЕКТОРОВ | 135 |
| АРМАТУРА ТРУБОПРОВОДНАЯ | 139 |
| 1. Краны запорные шаровые полнопроходные | 139 |
| 2. Краны запорные шаровые стандартно-проходные | 147 |
| 3. Кран комбинированный шаровой с фильтром | 151 |
| 4. Кран шаровой с накидной гайкой | 154 |

СОДЕРЖАНИЕ

| | | |
|---|--|------------|
| 5. | Краны шаровые угловые для бытовой техники | 157 |
| 6. | Автоматические воздухоотводчики | 159 |
| 7. | Клапаны обратные | 162 |
| АРМАТУРА РАДИАТОРНАЯ | | 167 |
| 1. | Терморегулятор автоматический радиаторный | 168 |
| 1.1. | Элементы термостатические (термоголовки) | 169 |
| 1.2. | Клапан терморегулятора | 173 |
| 2. | Клапан ручной терморегулирующий радиаторный типа SVRS с неподъемным шпинделем) | 180 |
| 3. | Клапан ручной терморегулирующий радиаторный типа SVR. | 184 |
| 4. | Клапан запорно-балансирующей радиаторный типа SVL | 188 |
| 5. | Узлы нижнего подключения для радиаторов | 192 |
| 5.1. | Узлы нижнего подключения (Н-образные) для двухтрубной системы отопления | 192 |
| 5.2. | Узлы нижнего подключения (Н-образные) с регулируемым байпасом, универсальные. | 195 |
| 5.3. | Узлы нижнего подключения отдельные (одинарные) | 199 |
| РЕГУЛЯТОРЫ ТЕМПЕРАТУРЫ И ДАВЛЕНИЯ | | 203 |
| 1. | Смесительные термостатические клапаны для систем отопления. | 203 |
| 2. | Смесительные термостатические клапаны для твердотопливных котлов. | 206 |
| 3. | Клапан перепускной байпасный. | 209 |
| 4. | Редуктор давления поршневого типа | 211 |
| РЕГУЛИРУЮЩИЕ КЛАПАНЫ И ЭЛЕКТРИЧЕСКИЕ ПРИВОДЫ | | 215 |
| 1. | Клапан смесительный регулирующий 3 ходовой моторный поворотный. | 215 |
| 2. | Электропривод для пропорционального управления поворотными регулирующими клапанами. | 218 |
| 3. | Электропривод со встроенным датчиком и регулятором температуры для поворотных регулирующих клапанов. | 220 |
| 4. | Сервопривод для управления поворотными регулирующими клапанами. | 223 |
| 5. | Зональный клапан с цилиндрическим затвором и электроприводом. | 226 |
| 6. | Зональный клапан с шаровым затвором и электроприводом. | 231 |
| НАСОСЫ ЦИРКУЛЯЦИОННЫЕ | | 235 |
| 1. | Насосы циркуляционные 3-х скоростные с ручным управлением | 235 |
| 2. | Насосы циркуляционные с электронным управлением Mini и Mini Pro. | 241 |

СОДЕРЖАНИЕ

| | |
|--|------------|
| СМЕСИТЕЛЬНЫЕ НАСОСНЫЕ УЗЛЫ ДЛЯ «ТЕПЛОГО ПОЛА» | 247 |
| 1. Смесительный насосный узел для «теплого пола» (Тр=30–60 °С) | 247 |
| 2. Смесительный насосный узел для «теплого пола» (Тр= 20–43 °С) | 250 |
| 3. Насосно-смесительный узел с термостатическим клапаном (Тр= 30–60 °С) | 253 |
| 4. Смесительный насосный узел для «теплого пола» IsoTherm (Тр= 30–50 °С) | 258 |
| ВСТРАИВАЕМЫЙ БЛОК РЕГУЛИРОВАНИЯ ТЕМПЕРАТУРЫ ТЕПЛОНОСИТЕЛЯ ДЛЯ СИСТЕМ НАПОЛЬНОГО ОТОПЛЕНИЯ MULTIBOX MINI RTL | 263 |
| ГРУППЫ БЫСТРОГО МОНТАЖА | 268 |
| 1. Распределительные коллекторы..... | 270 |
| 2. Гидравлические разделители | 275 |
| 3. Насосные группы..... | 278 |
| 3.1. Насосные группы прямоточные | 281 |
| 3.2. Насосные группы с 4-ходовым термостатическим клапаном..... | 285 |
| 3.3. Насосные группы с 3-х ходовым приводным смесителем..... | 288 |
| 3.4. Насосные группы с 3-ходовым термостатическим клапаном для твердотопливных котлов..... | 292 |
| 3.5. Насосные группы с теплообменником..... | 296 |
| ПРЕДОХРАНИТЕЛЬНАЯ АРМАТУРА И ГРУППА БЕЗОПАСНОСТИ | 300 |
| 1. Клапан предохранительный для систем отопления..... | 300 |
| 2. Клапан предохранительный для систем водоснабжения | 303 |
| 3. Группа безопасности для котлов..... | 306 |
| 4. Группа безопасности для расширительных баков..... | 309 |
| 5. Реле давления | 312 |
| 6. Реле сухого хода | 316 |
| 7. Реле давления (со встроенным манометром) | 320 |
| 8. Устройство управления насосом | 324 |
| 9. Электронное устройство управления насосом..... | 328 |
| ЭЛЕКТРОТЕРМИЧЕСКИЕ ПРИВОДЫ | 332 |
| ЭЛЕКТРИЧЕСКИЕ ТЕПЛОГЕНЕРАТОРЫ (КОТЛЫ)..... | 336 |
| 1. Электрический котел STOUT | 336 |
| 2. Клапан трехходовой для электрических котлов STOUT..... | 345 |
| ЕМКОСТНЫЕ (НАКОПИТЕЛЬНЫЕ) ВОДОНАГРЕВАТЕЛИ | 348 |
| БАКИ ГИДРОПНЕВМАТИЧЕСКИЕ | 354 |

СОДЕРЖАНИЕ

| | |
|--|------------|
| ЭЛЕКТРОНИКА ДЛЯ УПРАВЛЕНИЯ | 360 |
| ПРИБОРЫ КОНТРОЛЬНО-ИЗМЕРИТЕЛЬНЫЕ | 368 |
| 1. Термометры показывающие стрелочные. | 368 |
| 2. Манометры показывающие стрелочные | 371 |
| 3. Термоманометры показывающие стрелочные | 374 |
| 4. Кран 3-ходовой для манометра | 376 |
| СИСТЕМЫ ДЫМОУДАЛЕНИЯ ДЛЯ ИНДИВИДУАЛЬНЫХ ГАЗОВЫХ ТЕПЛОГЕНЕРАТОРОВ | 378 |
| 1. Элементы отдельного дымохода и воздухозабора Ø80 мм для газовых теплогенераторов. | 379 |
| 2. Элементы коаксиального дымохода-воздухозабора Ø60/100 мм для газовых теплогенераторов. | 387 |
| 3. Дымоходы-воздухозабора комплектные коаксиальные Ø60/100 мм для настенных газовых традиционных (неконденсационных) теплогенераторов. | 395 |
| СОЕДИНИТЕЛЬНЫЕ ТЕРМОУСАЖИВАЕМЫЕ МУФТЫ ДЛЯ РЕЗИНОВОГО КАБЕЛЯ ПОГРУЖНЫХ НАСОСОВ | 398 |
| ПРИЛОЖЕНИЯ | |
| Приложение 1. Химическая стойкость труб из сшитого полиэтилена | 401 |
| Приложение 2. Классификация полимерных трубопроводов по условиям эксплуатации (ГОСТ 32415-2013/ГОСТ Р 53630-2015). | 402 |
| Приложение 3. Гидравлический расчет трубопроводов из сшитого полиэтилена PE-Xa/EVOH | 403 |
| Приложение 4. Компенсация теплового удлинения трубопроводов из полимерных труб PE-Xa/EVOH и PE-Xb/Al/PE-Xb | 405 |
| Приложение 5. Методики подбора гидropневматических баков | 407 |
| Приложение 6. Номограмма для выбора регулирующих клапанов. | 411 |
| Приложение 7. Характеристики насосов GRUNDFOS. | 412 |
| Приложение 8. Гарантийные обязательства STOUT. | 413 |
| Приложение 9. Таблица зависимостей. | 414 |
| Приложение 10. Таблица перевода единиц. | 415 |
| Приложение 11. Таблицы суммарной максимальной тепловой мощности систем теплопотребления. | 416 |
| Приложение 12. Библиография. | 417 |

ВВЕДЕНИЕ

STOUT – современное оборудование высокого европейского качества, отвечающее последним достижениям научно-технического прогресса и требованиям российских стандартов.

Система STOUT базируется на 4 главных принципах:

Надежность: продукция STOUT производится на ведущих заводах Европы в соответствии со стандартами Международной организации по стандартизации (ISO).

Удобство при монтаже и эксплуатации: вся продукция представляет собой единую инженерную систему, что облегчает подбор оборудования и монтаж. Покупатель получает техническое решение под ключ.

Долговечность: оборудование STOUT разработано специально для суровых российских условий эксплуатации. В каждый элемент системы заложен повышенный запас прочности.

Экологичность: при производстве оборудования STOUT применяются материалы, безопасные для окружающей среды и здоровья покупателей. Продукция имеет европейские и российские сертификаты: ГОСТ, СГР, DIN, EN.

Философия бренда

Дать рынку качественное европейское оборудование, обеспечивающее уверенность покупателя, монтажника и дистрибьютора.

Ценность бренда

Бренд STOUT предлагает покупателю комплексное решение, обеспечивающее надежную совместимость всех элементов системы и гарантию на продукцию.



Приборы отопительные

Прибор отопительный – один из основных элементов системы отопления зданий, предназначенный для обогрева помещения и поддержания в нем температуры воздуха на заданном уровне путем передачи тепла от теплоносителя, циркулирующего в системе, к нагреваемому воздуху.

В зависимости от способа передачи теплоты (излучением или конвекцией) отопительные приборы подразделяются на конвективные (конвекторы), радиационные (отопительные панели) и конвективно-радиационные (радиаторы и регистры).

Наиболее распространенными отопительными приборами являются радиаторы, которые по конструктивным особенностям и применяемым материалам бывают секционными, панельными и трубчатыми.

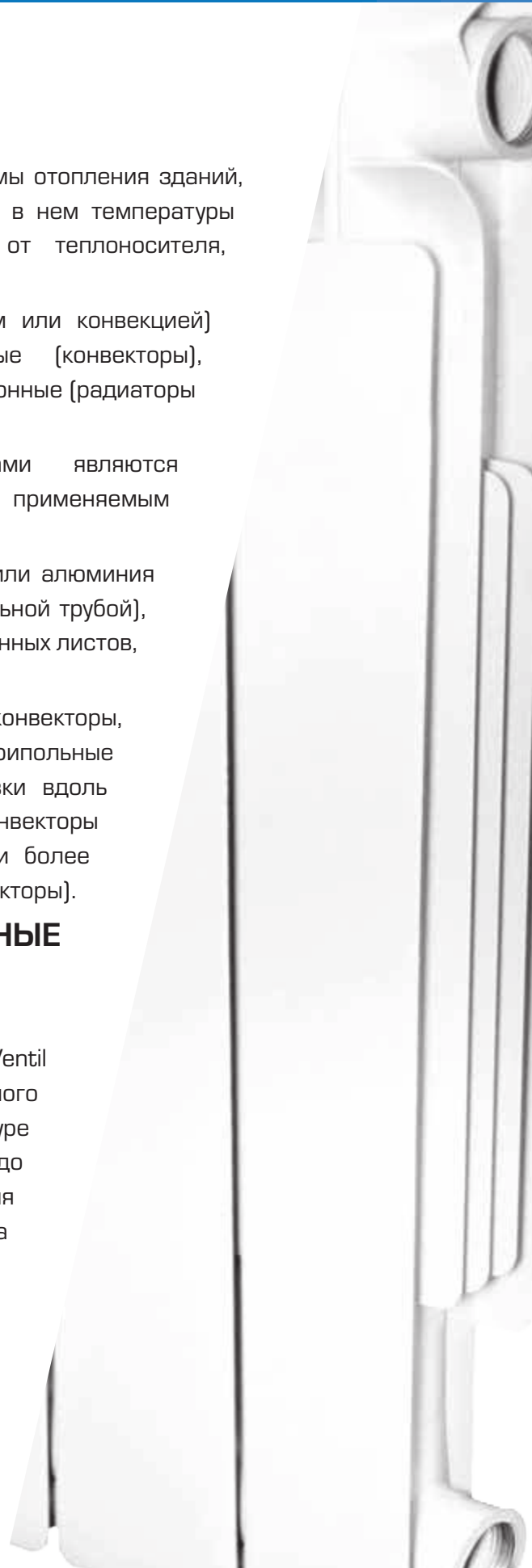
Секционные радиаторы обычно изготавливаются из чугуна или алюминия (полностью литые и биметаллические – в сочетании со стальной трубой), панельные радиаторы свариваются из стальных профилированных листов, а трубчатые – из гладких стальных труб.

К отдельной группе отопительных приборов относятся конвекторы, встраиваемые в строительную конструкцию пола (внутрипольные конвекторы). Они специально предназначены для установки вдоль витражного остекления зданий. Внутрипольные конвекторы подразделяются на приборы с естественной конвекцией и более мощные – с принудительной конвекцией (вентиляторные конвекторы).

1. РАДИАТОРЫ АЛЮМИНИЕВЫЕ СЕКЦИОННЫЕ STOUT BRAVO/BRAVO VENTIL

ОПИСАНИЕ И ОБЛАСТЬ ПРИМЕНЕНИЯ

Радиаторы секционные алюминиевые Stout Bravo и Bravo Ventil (рис. 1) предназначены для применения в системах водяного отопления зданий различного назначения при температуре теплоносителя до 110 °С и рабочем избыточном давлении до 1,6 МПа. Радиаторы Bravo Ventil укомплектованы штуцерами для нижнего подключения к трубопроводам системы отопления, а также клапаном автоматического терморегулятора.





ОСНОВНЫЕ ХАРАКТЕРИСТИКИ

- монтажная высота (расстояние между коллекторами): 350 или 500 мм;
- максимальное рабочее давление $P_{РАБ}$: Bravo/Bravo Ventil – 1,6 МПа
- максимальная температура теплоносителя $T_{МАКС}$: 110 °С;
- номинальный тепловой поток 1 секции радиаторов $q_{НУ}$:
 Bravo/Bravo Ventil 350 - 130 Вт, Bravo/Bravo Ventil 500 – 175 Вт;
- размер резьбы ниппельных отверстий в коллекторах: G 1”.

Рис. 1.
 Радиатор алюминиевый секционный STOUT Bravo

НОМЕНКЛАТУРА РАДИАТОРОВ STOUT BRAVO/BRAVO VENTIL

ТАБЛИЦА 1

| МОДЕЛЬ | РАССТОЯНИЕ МЕЖДУ НИППЕЛЬНЫМИ ОТВЕРСТИЯМИ, ММ | КОЛИЧЕСТВО СЕКЦИЙ n, ШТ. | АРТИКУЛ / ТИП ПОДКЛЮЧЕНИЯ | | НОМИНАЛЬНЫЙ ТЕПЛОВОЙ ПОТОК $q_{НУ}$, ВТ ($\theta=70\text{ }^{\circ}\text{C}$)* | ДЛИНА L, ММ | МАССА РАДИАТОРА В СБОРЕ (НЕТТО), КГ | | |
|-----------------|--|--------------------------|---------------------------|-------------------------------|---|---------------------|-------------------------------------|-----|------|
| | | | БОКОВОЕ | НИЖНЕЕ (Ventil) ¹⁾ | | | | | |
| STOUT Bravo 350 | 350 | 4 | SRA-0110-035004 | SRA-0121(20)-035004 | 520 | 320 | 3,64 | | |
| | | 5 | SRA-0110-035005 | SRA-0121(20)-035005 | 650 | 400 | 4,58 | | |
| | | 6 | SRA-0110-035006 | SRA-0121(20)-035006 | 780 | 480 | 5,51 | | |
| | | 7 | SRA-0110-035007 | SRA-0121(20)-035007 | 910 | 560 | 6,44 | | |
| | | 8 | SRA-0110-035008 | SRA-0121(20)-035008 | 1040 | 640 | 7,38 | | |
| | | 9 | SRA-0110-035009 | SRA-0121(20)-035009 | 1170 | 720 | 8,31 | | |
| | | 10 | SRA-0110-035010 | SRA-0121(20)-035010 | 1300 | 800 | 9,25 | | |
| | | 11 | SRA-0110-035011 | SRA-0121(20)-035011 | 1430 | 880 | 10,18 | | |
| | | 12 | SRA-0110-035012 | SRA-0121(20)-035012 | 1560 | 960 | 11,11 | | |
| | | 13 | SRA-0110-035013 | SRA-0121(20)-035013 | 1690 | 1040 | 12,05 | | |
| | | 14 | SRA-0110-035014 | SRA-0121(20)-035014 | 1820 | 1120 | 12,98 | | |
| | | STOUT Bravo 500 | 500 | 4 | SRA-0110-050004 | SRA-0121(20)-050004 | 700 | 320 | 4,96 |
| | | | | 5 | SRA-0110-050005 | SRA-0121(20)-050005 | 875 | 400 | 6,23 |
| | | | | 6 | SRA-0110-050006 | SRA-0121(20)-050006 | 1050 | 480 | 7,49 |
| 7 | SRA-0110-050007 | | | SRA-0121(20)-050007 | 1225 | 560 | 8,75 | | |
| 8 | SRA-0110-050008 | | | SRA-0121(20)-050008 | 1400 | 640 | 10,02 | | |
| 9 | SRA-0110-050009 | | | SRA-0121(20)-050009 | 1575 | 720 | 11,28 | | |
| 10 | SRA-0110-050010 | | | SRA-0121(20)-050010 | 1750 | 800 | 12,55 | | |
| 11 | SRA-0110-050011 | | | SRA-0121(20)-050011 | 1925 | 880 | 13,81 | | |
| 12 | SRA-0110-050012 | | | SRA-0121(20)-050012 | 2100 | 960 | 15,07 | | |
| 13 | SRA-0110-050013 | | | SRA-0121(20)-050013 | 2275 | 1040 | 16,34 | | |
| 14 | SRA-0110-050014 | | | SRA-0121(20)-050014 | 2450 | 1120 | 17,60 | | |

¹⁾ В артикуле без скобок указано нижнее левое подключение радиаторов, в скобках указано нижнее правое подключение

УСТРОЙСТВО

Радиаторы STOUT Bravo и Bravo Ventil (рис. 2) собираются из отдельных секций, которые изготовлены из высококачественного первичного алюминиевого сплава с высокими антикоррозионными характеристиками методом литья под давлением и представляют собой единый монолит из двух горизонтальных коллекторов (1) и связывающего их оребрения (2), внутри которого проходит вертикальный канал овального сечения (3).

Геометрия вертикального канала обеспечивает рабочее давление до 16 бар и низкое гидравлическое сопротивление движению теплоносителя. Для предотвращения активной проникающей коррозии алюминия, контактирующие с теплоносителем поверхности покрыты специальным защитным фторциркониевым покрытием, защищающим радиатор от агрессивного действия некачественного теплоносителя и образования отложений на внутренних стенках прибора.

В коллекторах выполнена трубная цилиндрическая резьба G1" (с одной стороны правая, а с другой – левая), которая предназначена для соединения секций между собой в радиаторные батареи различной длины с помощью стальных резьбовых nipples (4), а также для установки проходных пробок (5) и пробок с заглушками (6) на торцах коллекторов собранного радиатора. Геометрия межсекционных соединений и параметры материала прокладок (7) гарантируют повышенную герметичность собранного радиатора.

Безупречность внешнего вида обеспечивается двухступенчатой технологией покраски с применением метода анафореза с полным погружением радиатора в ванну с краской и последующим напылением эпоксидной краски белого цвета (RAL 9010) на основе полиэстера. Также предусмотрена возможность покраски радиаторов в цвета из палитры RAL.

Оребрение собранных секций составляет ровную поверхность как с лицевой, так и с тыльной стороны радиаторов, что позволяет устанавливать приборы без ущерба для эстетики в любом помещении, а также у витражного остекления. Помимо этого, особая форма оребрения образует между секциями каналы, через которые эффективно прогревается проходящий воздух помещения, за счет чего обеспечиваются высокие теплотехнические показатели радиаторов.

Радиаторы Bravo Ventil предназначены для нижнего подключения к системе отопления и применяются при устройстве современных систем отопления с лучевой разводкой или модернизации традиционных систем отопления со скрытыми инженерными коммуникациями. Крайние секции прибора в зависимости от варианта исполнения (подключение слева/справа) оборудуются штуцерами с внутренней резьбой 1/2" и комплектуются проходными пробками (5), заглушкой (8), краном Маевского (9). Для монтажа

узлов нижнего подключения в комплекте радиаторам прилагаются редуцирующие nipples 1/2"x3/4" (13), распределитель потока (10), который устанавливается в верхнем коллекторе первой секции и клапанная вставка терморегулятора (11) с пластиковым колпачком, предназначенная для установки автоматической термостатической головки (15) (опция, приобретается отдельно), разделительная перегородка (12), устанавливается в нижний коллектор для ограничения движения теплоносителя в крайнюю секцию.



Рис. 2.
Устройство радиатора STOUT Bravo/Bravo Ventil

Для подключения радиатора Bravo Ventil к системе отопления рекомендуется использовать прямой или угловой узлы нижнего подключения STOUT с межосевым расстоянием 50 мм.

Радиаторы STOUT Bravo и Bravo Ventil изготавливаются по европейской технологии и соответствуют российским требованиям ГОСТ 31311-2005 «Приборы отопительные».

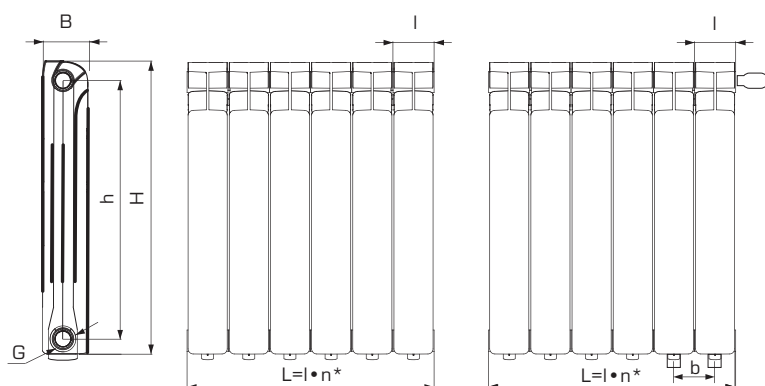
ТЕХНИЧЕСКИЕ ХАРАКТЕРИСТИКИ

Технические характеристики радиаторов алюминиевых секционных STOUT Bravo / Bravo Ventil приведены в табл. 2. Габаритные размеры радиатора проиллюстрированы на рис. 3.

ТАБЛИЦА 2

| ХАРАКТЕРИСТИКИ МОДЕЛИ РАДИАТОРОВ | МОДЕЛЬ РАДИАТОРА | |
|--|--|-----------------------------|
| | BRAVO / BRAVO VENTIL 350 | BRAVO / BRAVO VENTIL 500 |
| Рабочая среда | Вода, водный раствор гликолей (до 30%) | |
| Макс. рабочее давление $P_{РАБ}$, МПа | 1,6 | |
| Испытательное (пробное) давление $P_{ПР}$, МПа | 2,4 | |
| Давление разрушения $P_{РАЗР}$, МПа | Более 10 | |
| Макс. температура теплоносителя $T_{МАКС}$, °С | 110 | |
| Номинальный тепловой поток 1 секции $q_{н\text{т}}$, Вт ¹⁾ | 130 | 175 |
| Цвет внешнего покрытия | RAL 9010 | |
| Момент затяжки ниппелей и пробок радиатора, Нм | 60 - 70 | |
| Допустимая концентрация кислорода, растворенного в теплоносителе мкг/л | не более 20 | |
| Водородный показатель теплоносителя рН | от 7 до 8,5 | |
| Объем 1 секции, л | 0,24 | 0,31 |
| Масса 1 секции, кг | 0,84 | 1,17 |
| Заводская сборка радиаторов, секц. | От 4 до 14 | |
| Средний срок службы, л | 20 | |

- *При нормативных условиях:
- температурный напор 70оС;
 - расход теплоносителя 360 кг/ч;
 - атмосферное давление 1013,3 гПа;
 - движение теплоносителя в приборе по схеме «сверху-вниз».



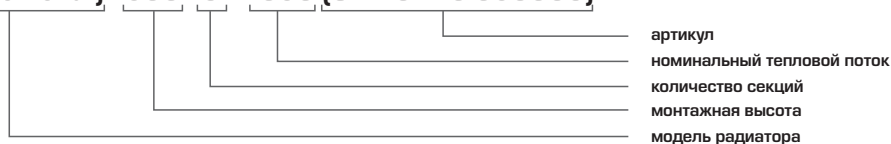
| МОДЕЛЬ РАДИАТОРА | РАЗМЕРЫ, ММ | | | | | РАЗМЕР РЕЗЬБЫ КОЛЛЕКТОРОВ G, ДЮЙМЫ |
|------------------|-------------|----|-----|-----|----|------------------------------------|
| | в | l | H | h | b | |
| Bravo 350 | 90 | 80 | 415 | 350 | - | 1 |
| Bravo 500 | 90 | 80 | 561 | 500 | - | 1 |
| Bravo Ventil 350 | 90 | 80 | 415 | 350 | 50 | 1 |
| Bravo Ventil 500 | 90 | 80 | 561 | 500 | 50 | 1 |

*n – количество секций в радиаторе

Рис. 3.
Габаритные размеры радиатора

УСЛОВНЫЕ ОБОЗНАЧЕНИЯ ПРИ ЗАКАЗЕ

Радиатор STOUT Bravo (Bravo Ventil) - 500 - 6 - 1050 (SRA-0110-050006)

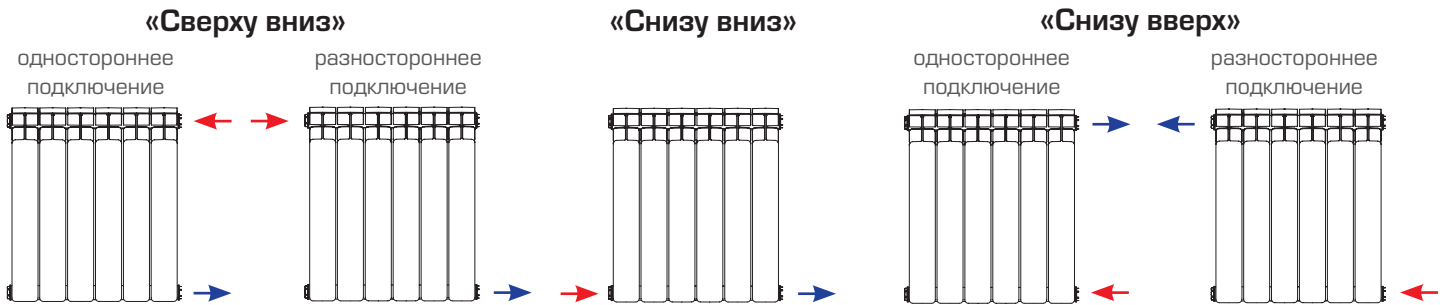


ОСНОВНЫЕ ПРАВИЛА ПРОЕКТИРОВАНИЯ, МОНТАЖА И ЭКСПЛУАТАЦИИ

При проектировании систем отопления с радиаторами STOUT Bravo и Bravo Ventil следует соблюдать требования СП 60.13330.2012 «Отопление, вентиляция и кондиционирование воздуха».

Подключение радиаторов к системе отопления может выполняться по схемам на рис. 4.

Радиаторы Bravo



Радиаторы Bravo Ventil



Рис. 4.
Схемы подключения радиатора

В зависимости от размещения проходных пробок радиаторы Bravo могут присоединяться к трубопроводам системы отопления, как справа, так и слева. Для обеспечения наибольшей теплоотдачи радиатора Bravo, подключенного по схеме «снизу-вниз», рекомендуется в его входном отверстии установить пружинный клапан, а при традиционных схемах подключения и количестве секций более 12 – направляющую потока (рис. 5).

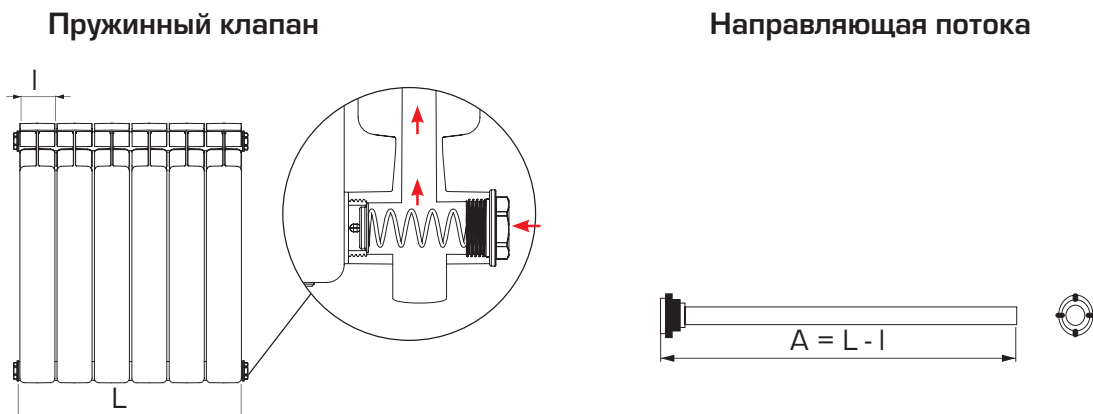


Рис. 5.
Устройства перераспределения потока теплоносителя через секции радиатора Bravo

В качестве теплоносителя следует использовать только подготовленную воду, отвечающую требованиям СО-153-34.20.501-2003 «Правила технической эксплуатации электрических станций и тепловых сетей РФ». В системах отопления с алюминиевыми радиаторами STOUT Bravo/Bravo Ventil разрешается применять антифризы и другие незамерзающие жидкости с водородным показателем рН по табл. 2, проверяя его не менее 2-х раз за отопительный период.

Расчет системы отопления с радиаторами STOUT Bravo и Bravo Ventil можно производить по стандартным методикам с учетом нижеприведенных тепло-гидравлических характеристик.

1. Тепловой поток от радиатора Q, Вт, при условиях, отличных от нормируемых:

$$Q = Q_{\text{н}} \cdot (\Theta / 70)^{1,32} \cdot (G / 360)^m \cdot c \cdot p \cdot b, \quad (1)$$

где $Q_{\text{н}}$ – номинальный тепловой поток радиатора в Вт из табл. 1;

Θ – фактический температурный напор в °С. $\Theta = 0,5 (t_{\text{вх}} + t_{\text{вых}}) - t_{\text{возд}}$;

G – фактический расход теплоносителя в кг/ч;

m, c, p, b – показатель степени и поправочные коэффициенты на реальные условия эксплуатации радиатора, принимаемые по табл. 3, 4 и 5.

КОЭФФИЦИЕНТЫ m и c

ТАБЛИЦА 3

| СХЕМА ДВИЖЕНИЯ ТЕПЛОНОСИТЕЛЯ | m | c |
|------------------------------|------|------|
| Сверху-вниз | 0,02 | 1 |
| Снизу-вверх | 0,1 | 0,92 |
| Снизу-вниз | 0,01 | 0,93 |

Примечание: Для радиаторов Bravo Ventil, а также для радиаторов Bravo с пружинным клапаном, коэффициенты m и c принимаются как для схемы «сверху-вниз».

ТАБЛИЦА 4

| ЧИСЛО СЕКЦИЙ В РАДИАТОРЕ | 4 | 5-7 | 8-10 | 11-13 | 14 |
|---------------------------|-------|------|------|-------|----|
| p ДЛЯ СХЕМЫ «СНИЗУ ВВЕРХ» | 1,005 | 1,01 | 1 | 1 | 1 |

ТАБЛИЦА 5

| АТМОСФЕРНОЕ ДАВЛЕНИЕ | гПа | 920 | 930 | 947 | 960 | 973 | 987 | 1000 | 1013,3 | 1040 |
|----------------------|------------|-------|-------|-------|-------|-------|-------|-------|--------|-------|
| | ММ РТ. СТ. | 690 | 700 | 710 | 720 | 730 | 740 | 750 | 760 | 780 |
| b | | 0,957 | 0,963 | 0,968 | 0,975 | 0,981 | 0,987 | 0,993 | 1 | 1,012 |

2. Гидравлическое сопротивление радиатора ΔP, Па:

$$\Delta P = 0,1 \cdot (G / K_v)^2, \quad (2)$$

где K_v – пропускная способность радиатора в м³/ч из табл. 6 и 7;

G – расчетный расход теплоносителя через радиатор, кг/ч.

ГИДРАВЛИЧЕСКИЕ ХАРАКТЕРИСТИКИ

ТАБЛИЦА 6

| МОДЕЛЬ РАДИАТОРА | РАСХОД ТЕПЛОНОСИТЕЛЯ М, КГ/Ч | НОМИНАЛЬНЫЙ ДИАМЕТР ПОДВОДОК DN, ММ | ПРОПУСКНАЯ СПОСОБНОСТЬ K_v , м³/ч |
|------------------|------------------------------|-------------------------------------|-------------------------------------|
| STOUT Bravo 350 | 360 | 15 | 7,8 |
| | | 20 | 12,97 |
| | 60 | 15 | 7,35 |
| | | 20 | 10,66 |
| STOUT Bravo 500 | 360 | 15 | 7,36 |
| | | 20 | 12,42 |
| | 60 | 15 | 6,26 |
| | | 20 | 9,45 |

ПРОПУСКНАЯ СПОСОБНОСТЬ РАДИАТОРОВ BRAVO VENTIL

ТАБЛИЦА 7

| МОДЕЛЬ РАДИАТОРА | ПРОПУСКНАЯ СПОСОБНОСТЬ K_v ПРИ ПРЕДВАРИТЕЛЬНОЙ НАСТРОЙКЕ ВСТРОЕННОГО В РАДИАТОР КЛАПАНА ТЕРМОРЕГУЛЯТОРА С УСТАНОВЛЕННОЙ НА НЕМ ТЕРМОСТАТИЧЕСКОЙ ГОЛОВКОЙ, м³/ч | | | | | | | |
|-------------------------------------|--|------|------|------|------|------|------|------|
| | 1 | 2 | 3 | 4 | 5 | 6 | 7 | 8 |
| BRAVO VENTIL 350 И BRAVO VENTIL 500 | 0,13 | 0,22 | 0,31 | 0,38 | 0,47 | 0,57 | 0,66 | 0,75 |

Монтаж системы отопления с алюминиевыми радиаторами должна выполнять специализированная сертифицированная организация с соблюдением правил СП 73.13330.2012 «Внутренние санитарно-технические системы зданий».

Радиаторы поставляются с различным количеством секций (от 4 до 14), обернутыми в защитную пленку и упакованными в картонные коробки.

Внимание! В случае перегруппировки радиаторов, с целью уменьшения или увеличения количества секций, компания и ее дистрибьюторы не несут юридической и финансовой ответственности перед пользователем за дефекты и последствия, возникшие по вине потребителя, монтажной или эксплуатирующих организаций. Изделия, выведенные из строя по вине пользователя, монтажной или эксплуатирующих организаций, обмену или компенсации не подлежат.

Установку радиаторов следует выполнять только на подготовленные (оштукатуренные и окрашенные) поверхности стен с использованием предназначенных для этого кронштейнов. При этом необходимо соблюдать минимальные расстояния от радиатора до строительных конструкций, указанные на рис. 6.

Защитную пленку следует оставлять на радиаторе до момента завершения строительно-монтажных работ и окончательной отделки помещений.

Дополнительная окраска алюминиевых радиаторов STOUT Bravo и Bravo Ventil запрещается.

Вне зависимости от схемы подключения на каждом радиаторе должен быть установлен воздуховыпускной кран.



Рис. 6.
Правила установки радиатора

В первый месяц эксплуатации радиатора необходимо еженедельно выпускать из него выделяющуюся газо-воздушную смесь, а в последствие – 1 раз в месяц. В начале отопительного сезона и 1 - 2 раза в течение отопительного периода следует производить очистку внешней поверхности радиатора.

Не рекомендуется предусматривать декоративные решетки перед радиаторами, снижающие их теплоотдачу, или закрывать радиаторы мебелью.

В летний период система отопления должна оставаться с водой. Во время проведения профилактических работ не рекомендуется опорожнять систему отопления более, чем на 15 дней в году.

Внимание! При эксплуатации систем отопления с радиаторами STOUT Bravo и Bravo Ventil категорически запрещается:

- устанавливать радиаторы в качестве полотенцесушителей в системе горячего водоснабжения;
- резко закрывать и открывать на трубопроводах системы отопления запорно-регулирующую арматуру во избежание гидравлических ударов и разрушения радиаторов;
- при удалении из радиатора газо-воздушной смеси освещать воздуховыпускной кран открытым пламенем или курить возле него;
- использовать радиаторы и трубопроводы системы отопления для заземления электрических устройств;
- применять для очистки поверхности радиаторов химически активные вещества и абразивные материалы.

2. РАДИАТОРЫ АЛЮМИНИЕВЫЕ СЕКЦИОННЫЕ STOUT VEGA 350/500

ОПИСАНИЕ И ОБЛАСТЬ ПРИМЕНЕНИЯ

Радиаторы секционные алюминиевые STOUT Vega (рис. 7) предназначены для применения в системах водяного отопления зданий различного назначения при температуре теплоносителя до 135 °С и рабочем избыточном давлении до 2 МПа.



ОСНОВНЫЕ ХАРАКТЕРИСТИКИ

- монтажная высота (расстояние между коллекторами): 350 или 500 мм;
- максимальное рабочее давление $P_{РАБ}$: 2,0 МПа;
- максимальная температура теплоносителя $T_{МАКС}$: 135 °С;
- номинальный тепловой поток $Q_{НУ}$: Vega 350 - 130 Вт, Vega 500 – 171 Вт;
- размер резьбы ниппельных отверстий в коллекторах: G 1”.

Рис. 7.
Радиатор алюминиевый секционный STOUT Vega 350/500

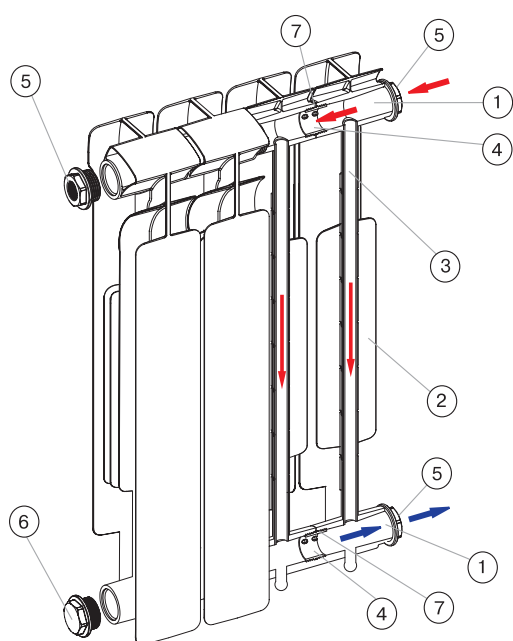


Рис. 8.
Устройство радиатора STOUT Vega

УСТРОЙСТВО

Радиаторы STOUT Vega собираются из отдельных секций, которые изготовлены из качественного первичного алюминиевого сплава методом литья под давлением (рис. 8).

Секция радиатора представляет собой единый монолит из двух горизонтальных коллекторов (1) и связывающего их оребрения (2), внутри которого проходит вертикальный канал овального сечения (3). Геометрия вертикального канала обеспечивает высокое рабочее давление до 20 бар и низкое гидравлическое сопротивление движению теплоносителя, а также препятствует образованию отложений на внутренних стенках прибора.

Главное отличие от прочих алюминиевых радиаторов заключается в конструкции секции. Технологическое отверстие в нижней части каждой секции радиатора герметизируют без использования сварки. Для этого используют мембрану из EPDM и специальную заглушку. Мембрана предотвращает контакт теплоносителя с донной

частью радиатора и обеспечивает повышение коррозионной стойкости соединения и надежности отопительного прибора в целом.

У собранного радиатора оребрение особой формы образует между секциями каналы, по которым проходит, нагреваясь, воздух помещения, что обеспечивает высокие теплотехнические показатели радиатора. Спереди и сзади оребрение собранного радиатора составляет ровную поверхность, позволяя без ущерба для эстетики устанавливать прибор в любом помещении, а также у витражного остекления.

В коллекторах выполнена трубная цилиндрическая резьба G1" (с одной стороны правая, а с другой – левая), которая служит для соединения секций между собой в радиаторные батареи различной длины с помощью стальных резьбовых nipples (4), а также для установки проходных пробок (5) и глухих (6) пробок на торцах коллекторов собранного радиатора. Герметизация межсекционных соединений (7) выполнена уникальным способом, существенно повышающим надежность отопительного прибора. Герметичность соединения достигается за счет фрезерования торца коллектора под прокладку типа O-ring из материала EPDM. Такая технология сборки радиатора из секций обеспечивает прочность межсекционного стыка за счет образования замкового соединения. Это соединение существенно надежнее обычного соединения коллекторов с использованием плоской прокладки, которое применяют в обычных алюминиевых секционных радиаторах.

Снаружи секции радиатора покрываются в электростатическом поле порошковой эмалью белого цвета (RAL 9016). Чтобы потребитель мог подобрать прибор под любой интерьер отапливаемого помещения, предусмотрена возможность покраски радиаторов в цвета из палитры RAL.

Радиаторы STOUT Vega изготавливаются по европейской технологии и соответствуют российским требованиям ГОСТ 31311-2005 «Приборы отопительные».

НОМЕНКЛАТУРА
ТАБЛИЦА 8

| МОДЕЛЬ | РАССТОЯНИЕ МЕЖДУ НИППЕЛЬНЫМИ ОТВЕРСТИЯМИ, ММ | КОЛИЧЕСТВО СЕКЦИЙ, ШТ. | АРТИКУЛ | НОМИНАЛЬНЫЙ ТЕПЛОВЫЙ ПОТОК $Q_{н\text{т}}$, Вт | ДЛИНА L, ММ | МАССА, КГ | | |
|----------------|--|------------------------|-----------------|---|-----------------|-----------|-----|------|
| STOUT VEGA 350 | 350 | 4 | SRA-0310-035004 | 520 | 324 | 3,98 | | |
| | | 5 | SRA-0310-035005 | 650 | 405 | 5,00 | | |
| | | 6 | SRA-0310-035006 | 780 | 486 | 6,02 | | |
| | | 7 | SRA-0310-035007 | 910 | 567 | 7,04 | | |
| | | 8 | SRA-0310-035008 | 1040 | 648 | 8,06 | | |
| | | 9 | SRA-0310-035009 | 1170 | 729 | 9,08 | | |
| | | 10 | SRA-0310-035010 | 1300 | 810 | 10,10 | | |
| | | 11 | SRA-0310-035011 | 1430 | 891 | 11,12 | | |
| | | 12 | SRA-0310-035012 | 1560 | 972 | 12,14 | | |
| | | 13 | SRA-0310-035013 | 1690 | 1053 | 13,16 | | |
| | | 14 | SRA-0310-035014 | 1820 | 1134 | 14,18 | | |
| | | STOUT VEGA 500 | 500 | 4 | SRA-0310-050004 | 684 | 324 | 5,02 |
| | | | | 5 | SRA-0310-050005 | 855 | 405 | 6,30 |
| | | | | 6 | SRA-0310-050006 | 1026 | 486 | 7,58 |
| 7 | SRA-0310-050007 | | | 1197 | 567 | 8,86 | | |
| 8 | SRA-0310-050008 | | | 1368 | 648 | 10,14 | | |
| 9 | SRA-0310-050009 | | | 1539 | 729 | 11,42 | | |
| 10 | SRA-0310-050010 | | | 1710 | 810 | 12,70 | | |
| 11 | SRA-0310-050011 | | | 1881 | 891 | 13,98 | | |
| 12 | SRA-0310-050012 | | | 2052 | 972 | 15,26 | | |
| 13 | SRA-0310-050013 | | | 2223 | 1053 | 16,54 | | |
| 14 | SRA-0310-050014 | | | 2394 | 1134 | 17,82 | | |

ТЕХНИЧЕСКИЕ ХАРАКТЕРИСТИКИ

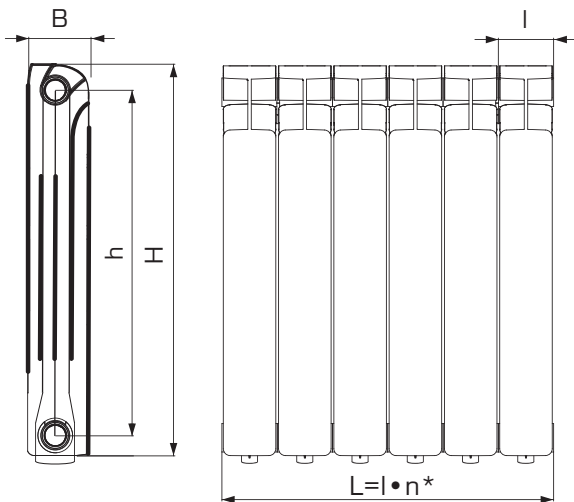
Технические характеристики секционных алюминиевых радиаторов STOUT Vega приведены в табл. 9, а его габаритные размеры - на рис. 9.

ТАБЛИЦА 9

| ХАРАКТЕРИСТИКИ МОДЕЛИ РАДИАТОРОВ | МОДЕЛЬ РАДИАТОРА | |
|--|------------------------------|----------|
| | VEGA 350 | VEGA 500 |
| Рабочая среда | Вода, незамерзающие жидкости | |
| Максимальное рабочее давление $P_{\text{РАБ}}$, МПа | 2,0 | |
| Испытательное (пробное) давление $P_{\text{ПР}}$, МПа | 3,0 | |
| Давление разрушения $P_{\text{РАЗР}}$, МПа | 6,0 | |
| Макс. температура теплоносителя $T_{\text{МАКС}}$, °С | 135 | |
| Номинальный тепловой поток $Q_{\text{НТ}}$, Вт* | 130 | 171 |
| Цвет внешнего покрытия | RAL 9016 | |
| Момент затяжки ниппелей радиатора, Нм | не более 45 | |
| Допустимая концентрация кислорода, растворенного в теплоносителе мкг/л | не более 20 | |
| Допустимая относительная влажность воздуха в помещении, % | не более 75 | |
| Водородный показатель теплоносителя рН | от 7 до 8 | |
| Объем 1 секции, л | 0,19 | 0,27 |
| Масса 1 секции, кг | 0,92 | 1,18 |
| Заводская сборка радиаторов, секц. | От 4 до 14 | |
| Средний срок службы, лет | 25 | |

*При нормативных условиях:

- температурный напор 70 °С;
- расход теплоносителя 360 кг/ч;
- атмосферное давление 1013,3 гПа;
- движение теплоносителя в приборе по схеме «сверху-вниз».



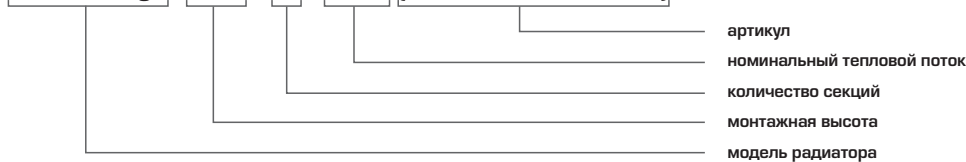
| МОДЕЛЬ РАДИАТОРА | РАЗМЕРЫ, ММ | | | | РАЗМЕР РЕЗЬБЫ КОЛЛЕКТОРОВ G, ДЮЙМЫ |
|------------------|-------------|----|-----|-----|------------------------------------|
| | B | l | H | h | |
| Vega 350 | 90 | 81 | 425 | 350 | 1 |
| Vega 500 | 90 | 81 | 577 | 500 | 1 |

*n – количество секций в радиаторе

Рис. 9.
Габаритные размеры радиатора STOUT Vega

УСЛОВНЫЕ ОБОЗНАЧЕНИЯ ПРИ ЗАКАЗЕ

Радиатор **STOUT Vega - 500 - 6 - 1026 (SRA-0310-050006)**



КОМПЛЕКТНОСТЬ ПОСТАВКИ

В комплект поставки радиатора STOUT Vega входят:

- радиатор в сборе, завернутый в защитную пленку и упакованный в картонную коробку;
- технический паспорт с гарантийным талоном.

Дополнительные комплектующие (пробки, кронштейны и др.) заказываются по отдельной заявке.

ОСНОВНЫЕ ПРАВИЛА ПРОЕКТИРОВАНИЯ, МОНТАЖА И ЭКСПЛУАТАЦИИ

При проектировании систем отопления с радиаторами STOUT Vega следует соблюдать требования СП 60.13330.2012 «Отопление, вентиляция и кондиционирование воздуха».

В зависимости от размещения проходных пробок радиаторы могут присоединяться к трубопроводам системы отопления, как справа, так и слева. Подключение радиаторов к системе отопления может выполняться по схемам на рис. 10.

Для обеспечения наибольшей теплоотдачи радиатора, подключенного по схеме «снизу-вниз», рекомендуется в его входном отверстии установить пружинный клапан, а при боковом одностороннем присоединении и количестве секций более 12 – направляющую потока (рис. 11).

«Сверху вниз»

«Снизу вниз»

«Снизу вверх»

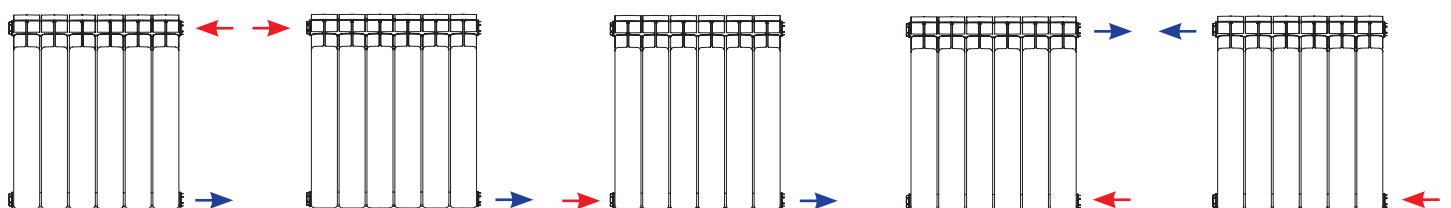


Рис. 10.
Схемы подключения радиатора.

Пружинный клапан

Направляющая потока


Рис. 11.

Устройства перераспределения потока теплоносителя через секции радиатора Vega

Теплоноситель (вода) в системе отопления должен отвечать требованиям СО-153-34.20.501-2003 «Правила технической эксплуатации электрических станций и тепловых сетей».

Допускается в системах отопления с радиаторами STOUT Vega в качестве теплоносителя использовать незамерзающие жидкости с водородным показателем pH по табл. 9, проверяя его не менее 2-х раз за отопительный период.

Расчет системы отопления с радиаторами STOUT Vega можно производить по стандартным методикам с учетом нижеприведенных тепло-гидравлических характеристик.

1. Тепловой поток от радиатора Q , Вт, при условиях, отличных от нормируемых:

$$Q = Q_{\text{н}} \cdot (\Theta/70)^{1,3} \cdot (G/360)^m \cdot c \cdot p \cdot b, \quad (1)$$

где $Q_{\text{н}}$ – номинальный тепловой поток радиатора в Вт из табл. 8;

Θ – фактический температурный напор в °С. $\Theta = 0,5 (t_{\text{вх}} + t_{\text{вых}}) - t_{\text{возд}}$;

G – фактический расход теплоносителя в кг/ч;

m, c, p, b – поправочные коэффициенты на реальные условия эксплуатации радиатора, принимаемые по табл. 10, 11 и 12.

КОЭФФИЦИЕНТЫ m и c

ТАБЛИЦА 10

| СХЕМА ДВИЖЕНИЯ ТЕПЛОНОСИТЕЛЯ | m | c |
|------------------------------|-------|------|
| Сверху-вниз | 0,02 | 1 |
| Снизу-вверх | 0,1 | 0,9 |
| Снизу-вниз* | 0,015 | 0,94 |

* При установке пружинного клапана m и c принимаются как для схемы «сверху вниз».

ТАБЛИЦА 11

| ЧИСЛО СЕКЦИЙ В РАДИАТОРЕ | 4 | 5-7 | 8-10 | 11-13 | 14 |
|--------------------------|------|-----|------|-------|------|
| p | 1,03 | 1 | 0,98 | 0,97 | 0,96 |

ТАБЛИЦА 12

| | | | | | | | | | | |
|----------------------|------------|-------|-------|-------|-------|-------|-------|-------|--------|-------|
| АТМОСФЕРНОЕ ДАВЛЕНИЕ | гПа | 920 | 930 | 947 | 960 | 973 | 987 | 1000 | 1013,3 | 1040 |
| | ММ РТ. СТ. | 690 | 700 | 710 | 720 | 730 | 740 | 750 | 760 | 780 |
| b | | 0,957 | 0,963 | 0,968 | 0,975 | 0,981 | 0,987 | 0,993 | 1 | 1,012 |

2. Гидравлическое сопротивление радиатора ΔP , Па:

$$\Delta P = 0,1 \cdot (G/K_v)^2, \quad (2)$$

где K_v – пропускная способность радиатора в м³/ч из табл. 13;

G – расчетный расход теплоносителя через радиатор, кг/ч.

ГИДРАВЛИЧЕСКИЕ ХАРАКТЕРИСТИКИ

ТАБЛИЦА 13

| МОДЕЛЬ РАДИАТОРА | РАСХОД ТЕПЛОНОСИТЕЛЯ M, КГ/Ч | НОМИНАЛЬНЫЙ ДИАМЕТР ПОДВОДКО DN, ММ | ПРОПУСКНАЯ СПОСОБНОСТЬ K_v , м ³ /ч |
|------------------|------------------------------|-------------------------------------|--|
| Vega 350 | 360 | 15 | 8,56 |
| | | 20 | 13,79 |
| | 60 | 15 | 8,26 |
| | | 20 | 13,29 |
| Vega 500 | 360 | 15 | 8,51 |
| | | 20 | 13,60 |
| | 60 | 15 | 7,25 |
| | | 20 | 12,54 |

Монтаж системы отопления с секционными алюминиевыми радиаторами должна выполнять специализированная сертифицированная организация с соблюдением правила СП 73.13330.2012 «Внутренние санитарно-технические системы зданий».



Рис. 12.
Правила установки радиатора Vega

Радиаторы поставляются с различным количеством секций (от 4 до 14), завернутыми в защитную пленку и упакованными в картонные коробки. Изготовитель не рекомендует производить изменение количества секций или их замену. **Гарантийные обязательства на перегруппированные радиаторы не распространяются!**

Установку радиаторов следует выполнять только на подготовленные (оштукатуренные и окрашенные) поверхности стен с использованием предназначенных для этого кронштейнов без снятия защитной пленки. При этом необходимо соблюдать минимальные расстояния от радиатора до строительных конструкций, указанные на рис. 12.

Не рекомендуется предусматривать декоративные решетки перед радиаторами, снижающие их теплоотдачу, или закрывать радиаторы мебелью.

Дополнительная окраска алюминиевых секционных радиаторов STOUT Vega запрещается.

Вне зависимости от схемы подключения на каждом радиаторе должен быть установлен воздуховыпускной кран. В первый месяц эксплуатации радиатора необходимо еженедельно выпускать из него выделяющуюся газо-воздушную смесь, а в последствие – 1 раз в месяц.

В начале отопительного сезона и 1 - 2 раза в течение отопительного периода следует производить очистку внешней поверхности радиатора.

В летний период система отопления должна оставаться с водой. Во время проведения профилактических работ не рекомендуется опорожнять систему отопления более, чем на 15 дней в году.

Внимание! При эксплуатации систем отопления с радиаторами STOUT Vega категорически запрещается:

- устанавливать радиаторы в качестве полотенецсушителей в системе горячего водоснабжения;
- при удалении из радиатора газо-воздушной смеси освещать воздуховыпускной кран открытым пламенем или курить возле него;
- резко закрывать и открывать на трубопроводах системы отопления запорно-регулирующую арматуру во избежание гидравлических ударов и разрушения радиаторов;
- использовать радиаторы и трубопроводы системы отопления для заземления электрических устройств;
- применять для очистки поверхности радиаторов химически активные вещества и абразивные материалы.

3. РАДИАТОРЫ БИМЕТАЛЛИЧЕСКИЕ СЕКЦИОННЫЕ STOUT SPACE/SPACE VENTIL

ОПИСАНИЕ И ОБЛАСТЬ ПРИМЕНЕНИЯ

Радиаторы секционные биметаллические STOUT Space и Space Ventil (рис. 13) предназначены для применения в системах водяного отопления открытого или закрытого типа, подключенным к внешним теплосетям по зависимой или независимой схемам при температуре теплоносителя до 135 °С и рабочем избыточном давлении до 2,0 МПа.

Радиаторы Space Ventil оборудованы штуцерами для нижнего подключения к трубопроводам системы отопления и оснащены встроенным клапаном автоматического терморегулятора.

ОСНОВНЫЕ ХАРАКТЕРИСТИКИ

- монтажная высота (расстояние между коллекторами): 350 или 500 мм;
- максимальное рабочее давление $P_{РАБ}$: Space/Space Ventil - 2,0 МПа;
- максимальная температура теплоносителя $T_{МАКС}$:
Space/Space Ventil - 135 °С;
- номинальный тепловой поток 1 секции радиаторов $q_{НУ}$:
Space/Space Ventil 350 - 134 Вт,
Space/Space Ventil 500 - 183 Вт;
- размер резьбы ниппельных отверстий коллекторов: G 1"



Рис.13.
Радиатор биметаллический секционный STOUT Space

НОМЕНКЛАТУРА

ТАБЛИЦА 14

| МОДЕЛЬ | РАССТОЯНИЕ МЕЖДУ НИППЕЛЬНЫМИ ОТВЕРСТИЯМИ, ММ | КОЛИЧЕСТВО СЕКЦИЙ n, ШТ. | АРТИКУЛ/ТИП ПОДКЛЮЧЕНИЯ | | НОМИНАЛЬНЫЙ ТЕПЛОВЫЙ ПОТОК Q ₁₅ , ВТ (θ=70°C)* | ДЛИНА L, ММ | МАССА РАДИАТОРА В СБОРЕ (НЕТТО), КГ |
|-----------------|--|--------------------------|-------------------------|---------------------|---|-------------|-------------------------------------|
| | | | БОКОВОЕ | НИЖНЕЕ (Ventil) | | | |
| STOUT SPACE 350 | 350 | 4 | SRB-0310-035004 | SRB-0321(20)-035004 | 536 | 320 | 5,5 |
| | | 5 | SRB-0310-035005 | SRB-0321(20)-035005 | 670 | 400 | 6,9 |
| | | 6 | SRB-0310-035006 | SRB-0321(20)-035006 | 804 | 480 | 8,3 |
| | | 7 | SRB-0310-035007 | SRB-0321(20)-035007 | 938 | 560 | 9,7 |
| | | 8 | SRB-0310-035008 | SRB-0321(20)-035008 | 1072 | 640 | 11,1 |
| | | 9 | SRB-0310-035009 | SRB-0321(20)-035009 | 1206 | 720 | 12,5 |
| | | 10 | SRB-0310-035010 | SRB-0321(20)-035010 | 1340 | 800 | 13,9 |
| | | 11 | SRB-0310-035011 | SRB-0321(20)-035011 | 1474 | 880 | 15,3 |
| | | 12 | SRB-0310-035012 | SRB-0321(20)-035012 | 1608 | 960 | 16,7 |
| | | 13 | SRB-0310-035013 | SRB-0321(20)-035013 | 1742 | 1040 | 18,1 |
| | | 14 | SRB-0310-035014 | SRB-0321(20)-035014 | 1876 | 1120 | 19,5 |
| STOUT SPACE 500 | 500 | 4 | SRB-0310-050004 | SRB-0321(20)-050004 | 732 | 320 | 6,7 |
| | | 5 | SRB-0310-050005 | SRB-0321(20)-050005 | 915 | 400 | 8,4 |
| | | 6 | SRB-0310-050006 | SRB-0321(20)-050006 | 1098 | 480 | 10,1 |
| | | 7 | SRB-0310-050007 | SRB-0321(20)-050007 | 1281 | 560 | 11,8 |
| | | 8 | SRB-0310-050008 | SRB-0321(20)-050008 | 1464 | 640 | 13,5 |
| | | 9 | SRB-0310-050009 | SRB-0321(20)-050009 | 1647 | 720 | 15,2 |
| | | 10 | SRB-0310-050010 | SRB-0321(20)-050010 | 1830 | 800 | 16,9 |
| | | 11 | SRB-0310-050011 | SRB-0321(20)-050011 | 2013 | 880 | 18,6 |
| | | 12 | SRB-0310-050012 | SRB-0321(20)-050012 | 2196 | 960 | 20,3 |
| | | 13 | SRB-0310-050013 | SRB-0321(20)-050013 | 2379 | 1040 | 22,0 |
| | | 14 | SRB-0310-050014 | SRB-0321(20)-050014 | 2562 | 1120 | 23,7 |

1) В артикуле без скобок указано нижнее левое подключение радиаторов, в скобках указано нижнее правое подключение

УСТРОЙСТВО

Радиаторы STOUT Space и Space Ventil (рис. 14) собираются из отдельных секций. Секции радиаторов Space и Space Ventil изготовлены из высококачественного первичного алюминиевого сплава, обладающего высокими прочностными и антикоррозионными свойствами методом литья под давлением и представляют собой единый монолит из двух горизонтальных коллекторов (1) и связывающего их оребрения (2), внутри которого проходит вертикальный канал (3) из стальной трубки диаметром 12,6 мм, выполненной из качественной конструкционной стали обеспечивающей высокие эксплуатационные характеристики и коррозионную стойкость выпускаемых приборов.

В горизонтальных коллекторах выполнена трубная цилиндрическая резьба G1" (с одной стороны правая, а с другой – левая), которая предназначена для соединения секций между собой в радиаторные батареи различной длины с помощью стальных резьбовых ниппелей (4), а также для установки проходных пробок (5) и пробок с заглушками (6) на торцах коллекторов собранного радиатора.

Надежность межсекционного соединения достигается за счет фрезерования торца коллектора под прокладку типа O-ring (7) из материала EPDM. Такая технология сборки радиатора из секций обеспечивает герметичность межсекционного стыка за счет образования замкового соединения.

Это соединение существенно надежнее обычного соединения коллекторов с использованием плоской прокладки, которое применяют в обычных биметаллических секционных радиаторах.

Снаружи секции радиаторов покрываются в электростатическом поле порошковой эмалью белого цвета (RAL 9016). Также для самых искушенных потребителей существует возможность окраски приборов в цвета из палитры RAL

Оребрение собранных секций составляет ровную поверхность как с лицевой, так и с тыльной стороны радиаторов, что позволяет устанавливать приборы без ущерба для эстетики в любом помещении, а также у витражного остекления. Помимо этого, особая форма оребрения образует между секциями каналы, через которые эффективно прогревается проходящий воздух помещения, за счет чего обеспечиваются высокие теплотехнические показатели радиаторов.

Радиаторы Space Ventil предназначены для нижнего подключения к системе отопления и применяются при устройстве современных систем отопления с лучевой разводкой или модернизации традиционных

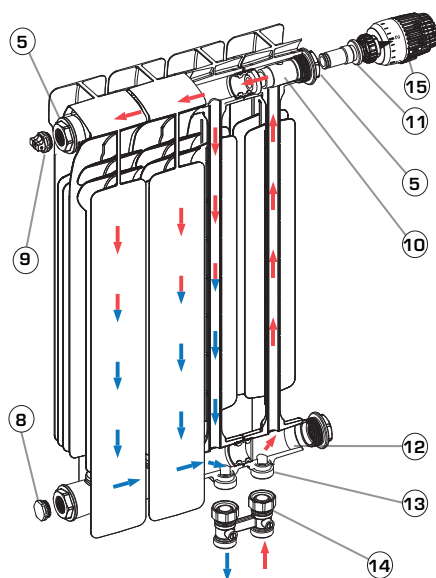
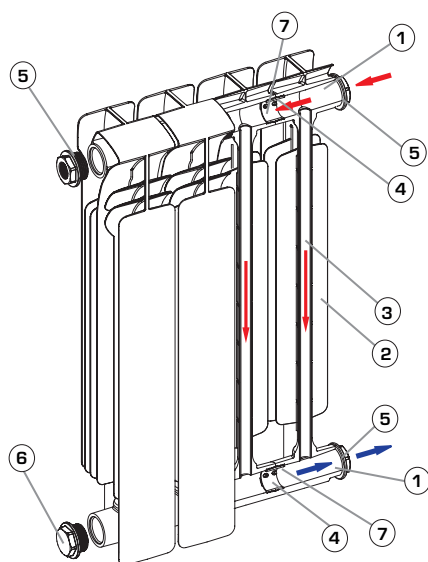


Рис. 14.
Устройство радиаторов STOUT Space и Space Ventil.

систем отопления со скрытием инженерных коммуникаций. Приборы комплектуются проходными пробками (5), заглушкой (8), краном Маевского (9). Крайние секции прибора в зависимости от варианта исполнения (подключение слева/справа) оборудуются штуцерами с внутренней резьбой 1/2". Для монтажа узлов нижнего подключения (14) (опция, приобретается отдельно) в штуцеры установлены редуцирующие ниппели 1/2"x3/4" (13). Размер

наружной присоединительной резьбы редуцирующих ниппелей – G 3/4". Тип герметизации соединения – евроконус с прокладкой типа O-ring. Редуцирующие ниппели вкручены в радиатор с заданным моментом затяжки со специальным резьбовым фиксатором. В верхнем коллекторе первой секции установлен распределитель потока (10) и клапанная вставка терморегулятора (11) с пластиковым колпачком, на которую в последствии устанавливается автоматическая термостатическая головка (15) (опция, приобретается отдельно), для ограничения движения теплоносителя в нижний коллектор установлена разделительная перегородка (12). Для подключения радиатора к системе отопления рекомендуется использовать прямой или угловой узлы нижнего подключения STOUT с межосевым расстоянием 50 мм.

Радиаторы STOUT Space и Space Ventil изготавливаются по европейской технологии и соответствуют российским требованиям ГОСТ 31311-2005 «Приборы отопительные».

ТЕХНИЧЕСКИЕ ХАРАКТЕРИСТИКИ

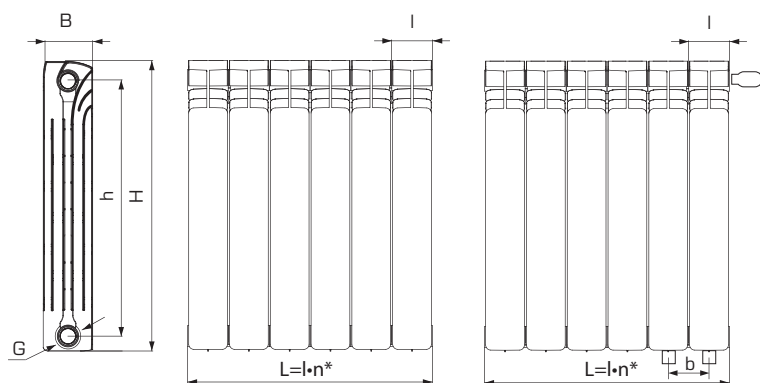
Технические характеристики секционных биметаллических радиаторов STOUT Space и Space Ventil приведены в табл. 15, а их габаритные размеры проиллюстрированы на рис. 15.

ТАБЛИЦА 9

| ХАРАКТЕРИСТИКИ МОДЕЛИ РАДИАТОРОВ | МОДЕЛЬ РАДИАТОРА | |
|--|--------------------------------|--------------------------------|
| | Space 350, Space Ventil 350 | Space 500, Space Ventil 500 |
| Рабочая среда | Вода | |
| Максимальное рабочее давление $P_{РАБ}$, МПа | 2,0 | |
| Испытательное (пробное) давление $P_{ПР}$, МПа | 3,0 | |
| Давление разрушения $P_{РАЗР}$, МПа | Более 10 | |
| Макс. температура теплоносителя $T_{МАКС}$, °С | 135 | |
| Номинальный тепловой поток $Q_{НУ}$, Вт ¹⁾ | 134 | 183 |
| Цвет внешнего покрытия | RAL 9016 | |
| Момент затяжки ниппелей радиатора, Нм | не более 45 | |
| Допустимая концентрация кислорода, растворенного в теплоносителе мкг/л | не более 20 | |
| Допустимая относительная влажность воздуха в помещении, % | не более 75 | |
| Водородный показатель теплоносителя рН | от 7 до 8,5 | |
| Объем 1 секции, л | 0,18 | 0,2 |
| Масса 1 секции, кг | 1,3 | 1,6 |
| Заводская сборка радиаторов, секц. | От 4 до 14 | |
| Средний срок службы, лет | 25 | |

¹⁾ При нормативных условиях:

- температурный напор 70 °С;
- расход теплоносителя 360 кг/ч;
- атмосферное давление 1013,3 гПа;
- движение теплоносителя в приборе по схеме «сверху-вниз».



| МОДЕЛЬ РАДИАТОРА | РАЗМЕРЫ, ММ | | | | | РАЗМЕР РЕЗЬБЫ КОЛЛЕКТОРОВ G, ДЮЙМЫ |
|------------------|-------------|----|-----|-----|----|---------------------------------------|
| | B | l | H | h | b | |
| Space 350 | 90 | 80 | 415 | 350 | - | 1 |
| Space 500 | 90 | 80 | 561 | 500 | - | 1 |
| Space Ventil 350 | 90 | 80 | 415 | 350 | 50 | 1 |
| Space Ventil 500 | 90 | 80 | 561 | 500 | 50 | 1 |

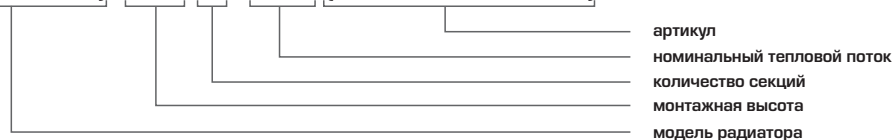
*n – количество секций в радиаторе

Рис. 15.

Габаритные размеры радиаторов STOUT Space и Space Ventil.

УСЛОВНЫЕ ОБОЗНАЧЕНИЯ ПРИ ЗАКАЗЕ

Радиатор STOUT Space (Space Ventil) - 500 - 6 - 1098 (SRB-0310-050006)



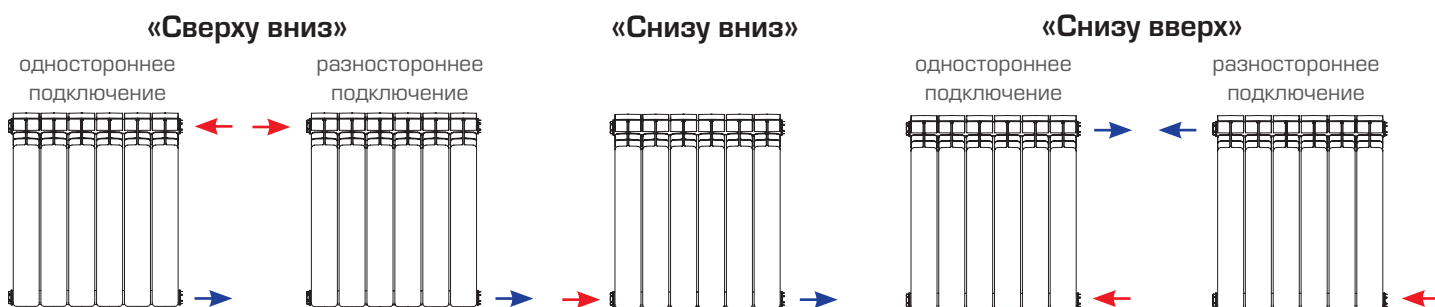
ОСНОВНЫЕ ПРАВИЛА ПРОЕКТИРОВАНИЯ, МОНТАЖА И ЭКСПЛУАТАЦИИ

При проектировании систем отопления с радиаторами Stout Space и Space Ventil следует соблюдать требования СП 60.13330.2012 «Отопление, вентиляция и кондиционирование воздуха».

Подключение радиаторов к системе отопления может выполняться по схемам на рис. 16.

В зависимости от размещения проходных пробок радиаторы Space могут присоединяться к трубопроводам системы отопления, как справа, так и слева.

Радиаторы Space



Радиаторы Space Ventil



Рис. 16.
Схемы подключения радиатора

Пружинный клапан

Направляющая потока

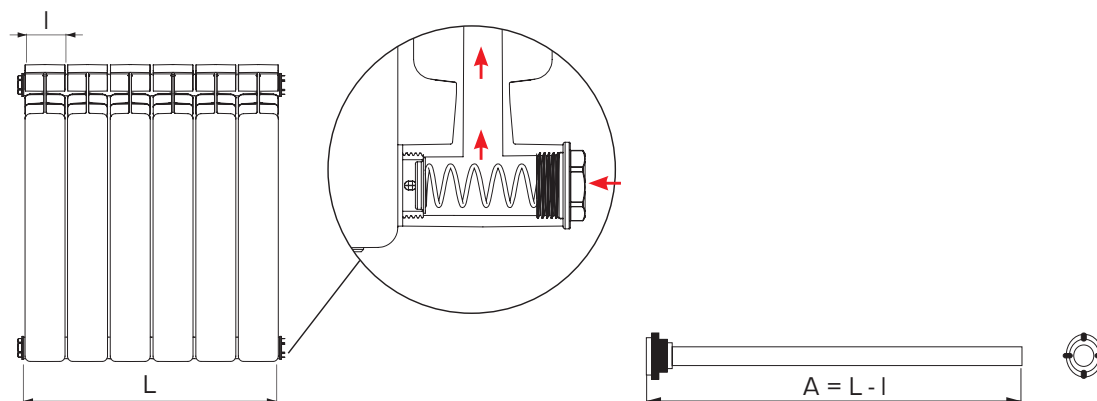


Рис. 17.
Устройства перераспределения потока теплоносителя через секции радиатора Space

Для обеспечения наибольшей теплоотдачи радиатора Space, подключенного по схеме «снизу-вниз», рекомендуется в его входном отверстии установить пружинный клапан, а при традиционных схемах подключения и количестве секций более 12 – направляющую потока (рис. 17).

В качестве теплоносителя следует использовать только подготовленную воду, отвечающую требованиям СО-153-34.20.501-2003 «Правила технической эксплуатации электрических станций и тепловых сетей РФ».

В системах отопления с биметаллическими радиаторами STOUT Space и Space Ventil запрещается применять антифризы и другие незамерзающие жидкости!

Расчет системы отопления с радиаторами STOUT Space и Space Ventil можно производить по стандартным методикам с учетом нижеприведенных тепло-гидравлических характеристик.

1. Тепловой потока от радиатора Q, Вт, при условиях, отличных от нормируемых:

$$Q = Q_{\text{н}} \cdot (\Theta/70)^{1,3} \cdot (G/360)^m \cdot c \cdot p \cdot b, \quad (1)$$

где $Q_{\text{н}}$ – номинальный тепловой поток радиатора в Вт из табл. 14;

Θ – фактический температурный напор в °С. $\Theta = 0,5 (t_{\text{вх}} + t_{\text{вых}}) - t_{\text{возд}}$;

G – фактический расход теплоносителя в кг/ч;

m, c, p, b – поправочные коэффициенты на реальные условия эксплуатации радиатора, принимаемые по табл. 16, 17 и 18

ТАБЛИЦА 16

| СХЕМА ДВИЖЕНИЯ ТЕПЛОНОСИТЕЛЯ | m | c |
|------------------------------|-------|------|
| Сверху-вниз | 0,02 | 1 |
| Снизу-вверх | 0,1 | 0,9 |
| Снизу-вниз | 0,015 | 0,94 |

Примечание. Для радиаторов Space Ventil, а также для радиаторов Space с пружинным клапаном, коэффициенты m и c принимаются как для схемы «сверху-вниз».

ТАБЛИЦА 17

| ЧИСЛО СЕКЦИЙ В РАДИАТОРЕ | 4 | 5-7 | 8-10 | 11-13 | 14 |
|-----------------------------|------|-----|------|-------|------|
| p | 1,03 | 1 | 0,98 | 0,97 | 0,96 |

ТАБЛИЦА 18

| АТМОСФЕРНОЕ ДАВЛЕНИЕ | гПа | 920 | 930 | 947 | 960 | 973 | 987 | 1000 | 1013,3 | 1040 |
|-------------------------|------------|-------|-------|-------|-------|-------|-------|-------|--------|-------|
| | мм рт. ст. | 690 | 700 | 710 | 720 | 730 | 740 | 750 | 760 | 780 |
| b | | 0,957 | 0,963 | 0,968 | 0,975 | 0,981 | 0,987 | 0,993 | 1 | 1,012 |

2. Гидравлическое сопротивление радиатора ΔP , Па:

$$\Delta P = 0,1 \cdot (G/K_V)^2, \quad (2)$$

где K_V – пропускная способность радиатора в м³/ч из табл. 19 и 20;

G – расчетный расход теплоносителя через радиатор, кг/ч.

ГИДРАВЛИЧЕСКИЕ ХАРАКТЕРИСТИКИ

ТАБЛИЦА 19

| МОДЕЛЬ РАДИАТОРА | РАСХОД ТЕПЛОНОСИТЕЛЯ М, КГ/Ч | НОМИНАЛЬНЫЙ ДИАМЕТР ПОДВОДОК DN, ММ | ХАРАКТЕРИСТИКА ГИДРАВЛИЧЕСКОГО СОПРОТИВЛЕНИЯ (S-10°), Па/(КГ/Ч) ² |
|------------------|------------------------------|-------------------------------------|--|
| STOUT Space 350 | 360 | 15 | 7,80 |
| | | 20 | 12,97 |
| | 60 | 15 | 7,34 |
| | | 20 | 10,66 |
| STOUT Space 500 | 360 | 15 | 7,36 |
| | | 20 | 12,42 |
| | 60 | 15 | 6,38 |
| | | 20 | 9,45 |

ПРОПУСКНАЯ СПОСОБНОСТЬ РАДИАТОРОВ SPACE VENTIL

ТАБЛИЦА 20

| МОДЕЛЬ РАДИАТОРА | ПРОПУСКНАЯ СПОСОБНОСТЬ К _v ПРИ ПРЕДВАРИТЕЛЬНОЙ НАСТРОЙКЕ ВСТРОЕННОГО В РАДИАТОР КЛАПАНА ТЕРМОРЕГУЛЯТОРА С УСТАНОВЛЕННОЙ НА НЕМ ТЕРМОСТАТИЧЕСКОЙ ГОЛОВКОЙ, м ³ /ч | | | | | | | |
|-------------------------------------|--|------|------|------|------|------|------|------|
| | 1 | 2 | 3 | 4 | 5 | 6 | 7 | 8 |
| SPACE VENTIL 350 И SPACE VENTIL 500 | 0,13 | 0,22 | 0,31 | 0,38 | 0,47 | 0,57 | 0,66 | 0,75 |

Монтаж системы отопления с биметаллическими радиаторами должна выполнять специализированная сертифицированная организация с соблюдением правил СП 73.13330.2012 «Внутренние санитарно-технические системы зданий».

Радиаторы поставляются с различным количеством секций (от 4 до 14), обернутыми в защитную пленку и упакованными в картонные коробки. Изготовитель не рекомендует производить изменение количества секций или их замену.

Гарантийные обязательства на перегруппированные радиаторы не распространяются!

Установку радиаторов следует выполнять только на подготовленные (оштукатуренные и окрашенные) поверхности стен с использованием предназначенных для этого кронштейнов.

При этом необходимо соблюдать минимальные расстояния от радиатора до строительных конструкций, указанные на рис. 18.

Защитную пленку следует оставлять на радиаторе до момента завершения строительно-монтажных работ и окончательной отделки помещений.

Дополнительная окраска биметаллических радиаторов STOUT Space и Space Ventil запрещается.

Не следует предусматривать декоративные решетки перед радиаторами, снижающие их теплоотдачу, или закрывать радиаторы мебелью.

Вне зависимости от схемы подключения на каждом радиаторе должен быть установлен воздуховыпускной кран. В первый месяц эксплуатации радиатора необходимо еженедельно выпускать из него выделяющуюся газо-воздушную смесь, а в последствие – 1 раз в месяц. В начале отопительного сезона и 1-2 раза в течение отопительного периода следует производить очистку внешней поверхности радиатора.

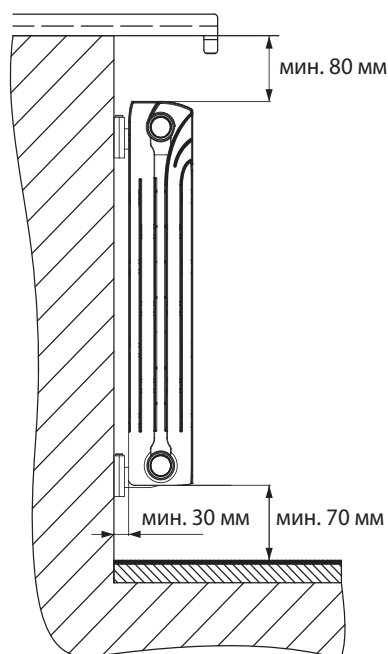


Рис. 18.
 Правила установки радиаторов
 STOUT Space и Space Ventil

В летний период система отопления должна оставаться с водой. Во время проведения профилактических работ не рекомендуется опорожнять систему отопления более, чем на 15 дней в году.

Внимание! При эксплуатации систем отопления с радиаторами STOUT Space и Space Ventil категорически запрещается:

- устанавливать радиаторы в качестве полотенцесушителей в системе горячего водоснабжения;
- при удалении из радиатора газо-воздушной смеси освещать воздуховыпускной кран открытым пламенем или курить возле него;
- резко закрывать и открывать на трубопроводах системы отопления запорно-регулирующую арматуру во избежание гидравлических ударов и разрушения радиаторов;
- использовать радиаторы и трубопроводы системы отопления для заземления электрических устройств;
- применять для очистки поверхности радиаторов химически активные вещества и абразивные материалы.

4. РАДИАТОРЫ БИМЕТАЛЛИЧЕСКИЕ СЕКЦИОННЫЕ STOUT STYLE

ОПИСАНИЕ И ОБЛАСТЬ ПРИМЕНЕНИЯ

Радиаторы секционные STOUT Style (рис. 19) – полностью биметаллические приборы, в которых теплоноситель не контактирует с алюминием.



Рис. 19.
 Радиатор биметаллический
 секционный STOUT Style

Они предназначены для применения как в системах автономного, так и центрального водяного отопления зданий и сооружений любой этажности при температуре теплоносителя до 110 °С и рабочем избыточном давлении до 3,5 МПа.

ОСНОВНЫЕ ХАРАКТЕРИСТИКИ

- монтажная высота (расстояние между коллекторами): 350 или 500 мм;
- максимальное рабочее давление $P_{РАБ}$: 3,5 МПа;
- максимальная температура теплоносителя $T_{МАКС}$: 110 °С;
- номинальный тепловой поток $Q_{НУ}$: Style 350 - 130 Вт, Style 500 – 170 Вт;
- размер резьбы ниппельных отверстий: 1”.

НОМЕНКЛАТУРА

ТАБЛИЦА 21

| МОДЕЛЬ | МОНТАЖНАЯ ВЫСОТА, ММ | КОЛ-ВО СЕКЦИЙ, ШТ. | АРТИКУЛ | НОМИНАЛЬНЫЙ ТЕПЛОВЫЙ ПОТОК $Q_{\text{нр}}$, ВТ | ДЛИНА L, ММ | МАССА, КГ |
|-----------------|----------------------|--------------------|-----------------|---|-------------|-----------|
| STOUT STYLE 350 | 350 | 4 | SRB-0110-035004 | 520 | 320 | 6,0 |
| | | 6 | SRB-0110-035006 | 780 | 480 | 9,0 |
| | | 8 | SRB-0110-035008 | 1040 | 640 | 12,0 |
| | | 10 | SRB-0110-035010 | 1300 | 800 | 15,0 |
| | | 12 | SRB-0110-035012 | 1560 | 960 | 18,0 |
| | | 14 | SRB-0110-035014 | 1820 | 1120 | 21,0 |
| STOUT STYLE 500 | 500 | 4 | SRB-0310-050004 | 680 | 320 | 7,48 |
| | | 6 | SRB-0310-050006 | 1020 | 480 | 11,22 |
| | | 8 | SRB-0310-050008 | 1360 | 640 | 14,96 |
| | | 10 | SRB-0310-050010 | 1700 | 800 | 18,70 |
| | | 12 | SRB-0310-050012 | 2040 | 960 | 22,44 |
| | | 14 | SRB-0310-050014 | 2380 | 1120 | 26,18 |

УСТРОЙСТВО

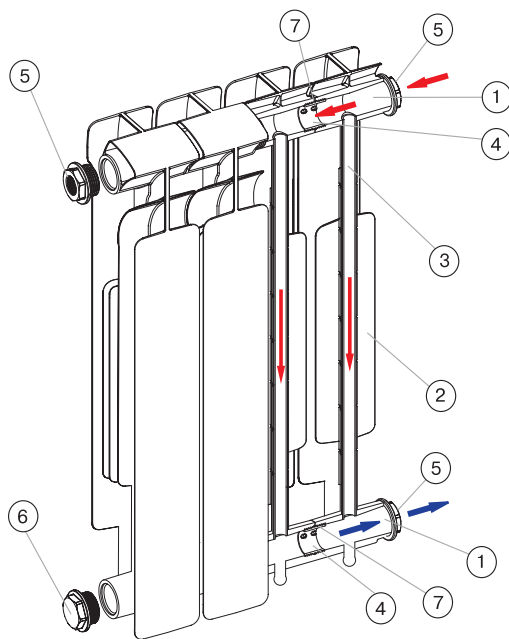
Радиаторы Stout Style (рис. 20) собираются из отдельных секций.

Внутренняя поверхность секции радиатора, контактирующая с теплоносителем - два горизонтальных коллектора (1) и приваренный к ним вертикальный канал (3), выполнены из стали, обладающей высокой механической прочностью и устойчивостью к теплоносителю низкого качества. Поверх стального сердечника методом литья под давлением выполнено оребрение (2) из высококачественного первичного алюминиевого сплава, применяемого в авиационной и автомобильной промышленности.

Элегантный и выдержанный дизайн секций позволяет создавать при сборке радиаторов ровную поверхность как спереди, так и с тыльной стороны прибора, вследствие чего смонтированные приборы идеально вписываются в любой интерьер, подчеркивая архитектурные особенности помещения. Помимо этого, особая форма внутреннего оребрения образует между секциями каналы, через которые эффективно прогревается проходящий воздух помещения, за счет чего обеспечиваются высокие теплотехнические показатели радиаторов.

Рис. 20.
Устройство радиатора Stout Style

В коллекторах выполнена трубная цилиндрическая резьба G1" (с одной стороны правая, а с другой – левая), которая служит для соединения секций между собой в радиаторные батареи различной длины с помощью стальных резьбовых nipples (4), а также для установки проходных (5) и глухих (6) пробок на торцах коллекторов собранного радиатора. Геометрия межсекционных соединений и параметры материала прокладок (7) гарантируют повышенную герметичность собранного радиатора.



Эстетический вид приборов и механическая устойчивость покрытия достигаются за счет двухступенчатой технологии покраски: применение метода анафореза (при полном погружении радиатора в ванну с краской) на этапе предварительной окраски с последующим напылением эпоксидной краски белого цвета (RAL 9010) на основе полиэстра. Для самых искушенных потребителей есть возможность выбрать радиатор, окрашенный в цвета из палитры RAL.

Радиаторы STOUT Style изготавливаются с учётом рекомендаций ООО «Витатерм» по европейской технологии и соответствуют российским требованиям ГОСТ 31311-2005 «Приборы отопительные».

ТЕХНИЧЕСКИЕ ХАРАКТЕРИСТИКИ

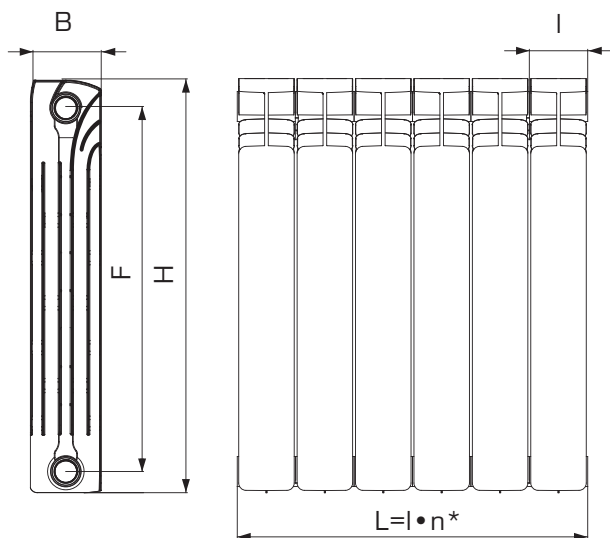
Технические характеристики радиаторов секционных биметаллических STOUT Style приведены в табл. 22, а его габаритные размеры – на рис. 21.

ТАБЛИЦА 22

| ХАРАКТЕРИСТИКИ МОДЕЛИ РАДИАТОРОВ | МОДЕЛЬ РАДИАТОРА | |
|--|------------------------------|-----------|
| | STYLE 350 | STYLE 500 |
| Рабочая среда | Вода, незамерзающие жидкости | |
| Максимальное рабочее давление $P_{РАБ}$, МПа | 3,5 | |
| Испытательное (пробное) давление $P_{ПР}$, МПа | 5,25 | |
| Давление разрушения $P_{РАЗР}$, МПа | Более 6,2 | |
| Макс. температура теплоносителя $T_{МАКС}$, °C | 110 | |
| Номинальный тепловой поток $Q_{НУ}$, Вт * | 130 | 170 |
| Цвет внешнего покрытия | RAL 9010 | |
| Момент затяжки ниппелей радиатора, Нм | 60 - 70 | |
| Допустимая концентрация кислорода, растворенного в теплоносителе мкг/л | не более 20 | |
| Водородный показатель теплоносителя рН | от 7 до 9,5 | |
| Объем 1 секции, л | 0,16 | 0,18 |
| Масса 1 секции, кг | 1,5 | 1,87 |
| Заводская сборка радиаторов, секц. | От 4 до 14 | |
| Средний срок службы, лет | 25 | |

* При нормативных условиях:

- температурный напор 70 °C;
- расход теплоносителя 360 кг/ч;
- атмосферное давление 1013,3 гПа;
- движение теплоносителя в приборе по схеме «сверху-вниз»



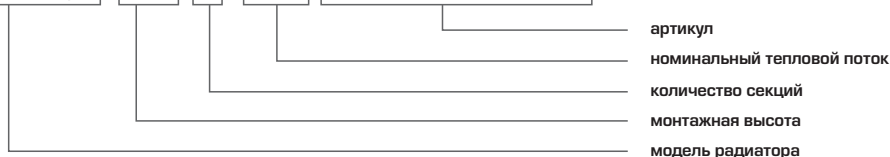
| МОДЕЛЬ РАДИАТОРА | РАЗМЕРЫ, ММ | | | | РАЗМЕР РЕЗЬБЫ КОЛЛЕКТОРОВ G, ДЮЙМЫ |
|------------------|-------------|----|-----|-----|---------------------------------------|
| | B | l | H | h | |
| Style 350 | 80 | 80 | 425 | 350 | 1 |
| Style 500 | 80 | 80 | 575 | 500 | 1 |

*n – количество секций в радиаторе

Рис. 21.
Габаритные размеры радиатора STOUT Style

УСЛОВНЫЕ ОБОЗНАЧЕНИЯ ПРИ ЗАКАЗЕ

Радиатор **STOUT Style - 350 - 8 - 1040 (SRB-0110-035008)**



КОМПЛЕКТНОСТЬ ПОСТАВКИ

В комплект поставки радиатора **STOUT Style** входят:

- радиатор в сборе, завернутый в защитную пленку и упакованный в картонную коробку;
- технический паспорт с гарантийным талоном.

Дополнительные комплектующие (пробки, кронштейны и др.) – заказываются по отдельной заявке.

ОСНОВНЫЕ ПРАВИЛА ПРОЕКТИРОВАНИЯ, МОНТАЖА И ЭКСПЛУАТАЦИИ

При проектировании систем отопления с радиаторами **STOUT Style** следует соблюдать требования СП 60.13330.2016 «Отопление, вентиляция и кондиционирование воздуха».

Подключение радиаторов к системе отопления может выполняться по схемам на рис. 22.

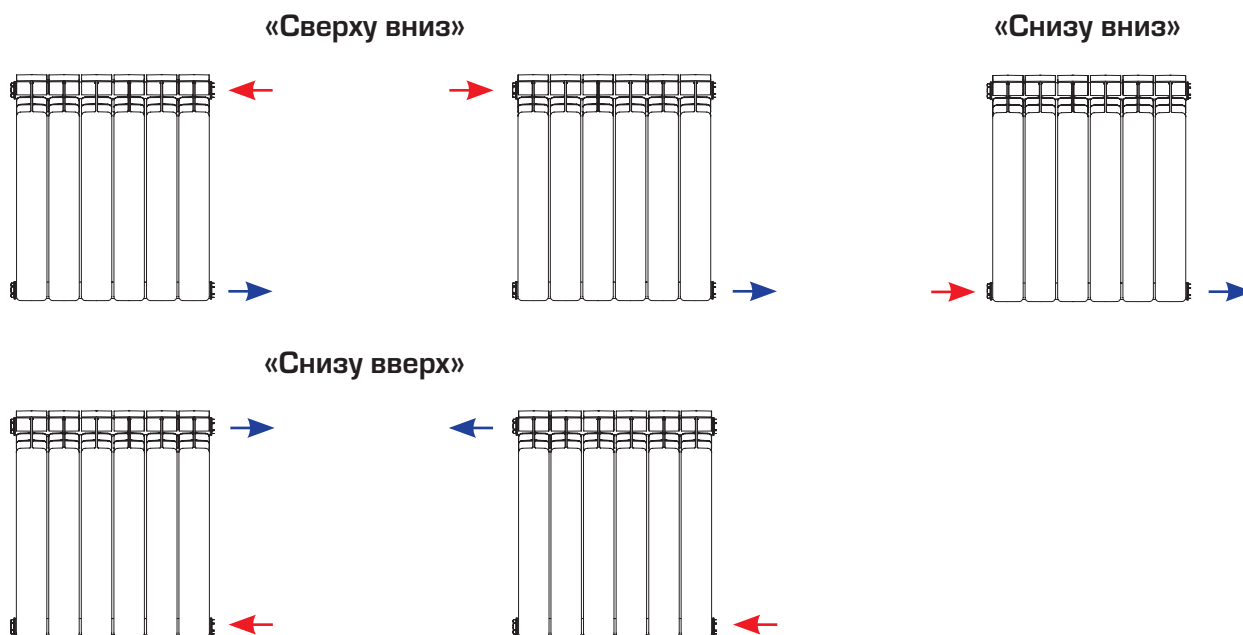


Рис. 22.
Схемы подключения радиатора **STOUT Style** к системе отопления

В зависимости от размещения проходных пробок радиаторы могут присоединяться к трубопроводам системы отопления, как справа, так и слева.

Для обеспечения наибольшей теплоотдачи радиатора, подключенного по схеме «снизу-вниз», рекомендуется в его входном отверстии установить пружинный клапан, а при боковом одностороннем присоединении и количестве секций более 12 – направляющую потока (рис. 23).

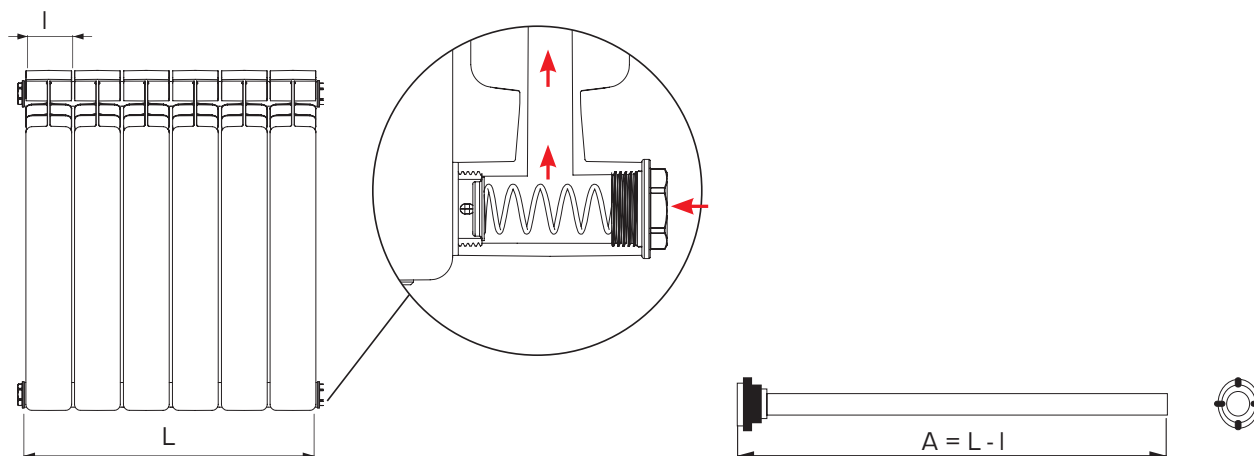
Пружинный клапан
Направляющая потока


Рис. 23.
 Устройства перераспределения потока теплоносителя через секции радиатора Stout Style.

В качестве теплоносителя следует использовать только подготовленную воду, отвечающую требованиям СО-153-34.20.501-2003 «Правила технической эксплуатации электрических станций и тепловых сетей РФ». В системах отопления с биметаллическими радиаторами Stout Style допускается применять незамерзающие жидкости с водородным показателем pH по табл. 22, проверяя его не менее 2-х раз за отопительный период.

Расчет системы отопления с радиаторами Stout Style можно производить по стандартным методикам с учетом нижеприведенных тепло-гидравлических характеристик.

1. Тепловой потока от радиатора Q, Вт, при условиях, отличных от нормируемых:

$$Q = Q_{\text{н}} \cdot (\Theta / 70)^{1,31} \cdot (G / 360)^m \cdot c \cdot p \cdot b, \quad (1)$$

где $Q_{\text{н}}$ – номинальный тепловой поток радиатора в Вт из табл. 22;

Θ – фактический температурный напор в °C. $\Theta = 0,5 (t_{\text{вх}} + t_{\text{вых}}) - t_{\text{возд}}$;

G – фактический расход теплоносителя в кг/ч;

m, c, p, b – поправочные коэффициенты на реальные условия эксплуатации радиатора, принимаемые по табл. 23, 24 и 25

ТАБЛИЦА 23

| СХЕМА ДВИЖЕНИЯ ТЕПЛОНОСИТЕЛЯ | m | c |
|------------------------------|------|------|
| Сверху-вниз | 0,04 | 1 |
| Снизу-вверх | 0,09 | 0,96 |
| Снизу-вниз | 0,01 | 0,8 |

Примечание. Для радиаторов Space Style с пружинным клапаном, коэффициенты m и c принимаются как для схемы «сверху-вниз».

ТАБЛИЦА 24

| | | | | | |
|-----------------------------|-------|-----|------|-------|------|
| ЧИСЛО СЕКЦИЙ В РАДИАТОРЕ | 4 | 5-7 | 8-10 | 11-13 | 14 |
| p | 1,015 | 1 | 0,98 | 0,98 | 0,97 |

ТАБЛИЦА 25

| | | | | | | | | | | |
|-------------------------|------------|-------|-------|-------|-------|-------|-------|-------|--------|-------|
| АТМОСФЕРНОЕ ДАВЛЕНИЕ | гПа | 920 | 930 | 947 | 960 | 973 | 987 | 1000 | 1013,3 | 1040 |
| | ММ РТ. СТ. | 690 | 700 | 710 | 720 | 730 | 740 | 750 | 760 | 780 |
| b | | 0,957 | 0,963 | 0,968 | 0,975 | 0,981 | 0,987 | 0,993 | 1 | 1,012 |

2. Гидравлическое сопротивление радиатора ΔP , Па:

$$\Delta P = 0,1 \cdot (G/KV)^2, \quad (2)$$

где K_v – пропускная способность радиатора в $m^3/ч$ из табл. 26;

G – расчетный расход теплоносителя через радиатор, $кг/ч$.

ГИДРАВЛИЧЕСКИЕ ХАРАКТЕРИСТИКИ

ТАБЛИЦА 26

| РАССТОЯНИЕ МЕЖДУ НИППЕЛЬНЫМИ ОТВЕРСТИЯМИ, ММ | РАСХОД ТЕПЛОНОСИТЕЛЯ М, КГ/Ч | НОМИНАЛЬНЫЙ ДИАМЕТР ПОДВОДОК DN, ММ | ХАРАКТЕРИСТИКА ГИДРАВЛИ- ЧЕСКОГО СОПРОТИВЛЕНИЯ ($S \cdot 10^4$), Па/(КГ/Ч) ² |
|---|---------------------------------|--|---|
| Style 350 и Style 500 | 360 | 15 | 5,06 |
| | | 20 | 5,61 |
| | 60 | 15 | 3,34 |
| | | 20 | 4,43 |

Монтаж системы отопления с биметаллическими радиаторами должна выполнять специализированная сертифицированная организация с соблюдением правил СП 73.13330.2016 «Внутренние санитарно-технические системы зданий».

Радиаторы поставляются с различным количеством секций (от 4 до 14), обернутыми в защитную пленку и упакованными в картонные коробки.

Внимание! В случае перегруппировки радиаторов, с целью уменьшения или увеличения количества секций, компания и ее дистрибьюторы не несут юридической и финансовой ответственности перед пользователем за дефекты и последствия, возникшие по вине потребителя, монтажной или эксплуатирующих организаций.

Изделия, выведенные из строя по вине пользователя, монтажной или эксплуатирующих организаций, обмену или компенсации не подлежат.

Установку радиаторов следует выполнять только на подготовленные (оштукатуренные и окрашенные) поверхности стен с использованием предназначенных для этого кронштейнов без снятия защитной пленки. При этом необходимо соблюдать минимальные расстояния от радиатора до строительных конструкций, указанные на рис. 24.

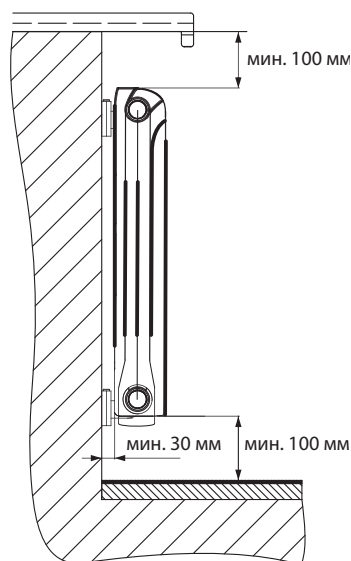


Рис. 24.
 Правила установки радиатора STOUT Style.

Не рекомендуется предусматривать декоративные решетки перед радиаторами, снижающие их теплоотдачу, или закрывать радиаторы мебелью.

Дополнительная окраска биметаллических секционных радиаторов STOUT Style запрещается.

Вне зависимости от схемы подключения на каждом радиаторе должен быть установлен воздуховыпускной кран. В первый месяц эксплуатации радиатора необходимо еженедельно выпускать из него выделяющуюся газо-воздушную смесь, а в последствие - 1 раз в месяц. В начале отопительного сезона и 1 - 2 раза в течение отопительного периода следует производить очистку внешней поверхности радиатора.

В летний период система отопления должна оставаться с водой. Во время проведения профилактических работ не рекомендуется опорожнять систему отопления более, чем на 15 дней в году.

Внимание! При эксплуатации систем отопления с радиаторами STOUT Style категорически запрещается:

- устанавливать радиаторы в качестве полотенецсушителей в системе горячего водоснабжения;
- резко закрывать и открывать на трубопроводах системы отопления запорно-регулирующую арматуру во избежание гидравлических ударов и разрушения радиаторов;
- использовать радиаторы и трубопроводы системы отопления для заземления электрических устройств;
- применять для очистки поверхности радиаторов химически активные вещества и абразивные материалы.

5. КОНВЕКТОРЫ ВНУТРИПОЛЬНЫЕ STOUT ТИПА SCN

ОПИСАНИЕ И ОБЛАСТЬ ПРИМЕНЕНИЯ

Конвекторы STOUT типа SCN (рис.25) – отопительные приборы, встраиваемые в конструкцию пола и предназначенные для применения в системах водяного отопления жилых и общественных зданий. Конвекторы могут устанавливаться у витражного остекления без нарушения эстетики помещения, изолируя его от ниспадающих с окон потоков холодного воздуха.

Конвекторы внутripольные STOUT типа SCN разработаны специально для российских систем отопления и отвечают всем требованиям ГОСТ Р 53583-2009 «Приборы отопительные». Это долговечные и надежные изделия, изготовленные из коррозионнoстойких материалов, гарантирующих высокие эксплуатационные характеристики.

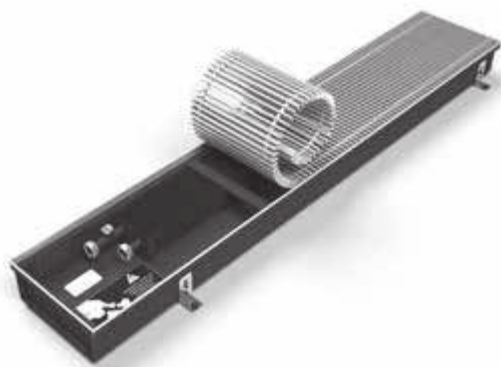


Рис. 25.
Внутripольный конвектор STOUT типа SCN

ОСНОВНЫЕ ХАРАКТЕРИСТИКИ

- максимальное рабочее давление теплоносителя 1,6 МПа;
- основной способ передачи тепловой энергии – свободная конвекция;
- максимальная температура теплоносителя 130 °С;
- размер резьбы накидных гаек присоединительных штуцеров G3/4".

Внутripольные конвекторы STOUT типа SCN выпускаются в стандартном исполнении. Их номенклатура приведена в табл. 27

НОМЕНКЛАТУРА

ТАБЛИЦА 27 (1)

| ТИП | ШИРИНА КОРПУСА КОНВЕКТОРА В, ММ | ВЫСОТА КОРПУСА КОНВЕКТОРА Н ¹⁾ , ММ | ДЛИНА КОРПУСА КОНВЕКТОРА L, ММ | | | | | |
|-----|---------------------------------|--|--------------------------------|--------------|--------------|--------------|--------------|--------------|
| | | | 800 | 1000 | 1200 | 1400 | 1600 | 1800 |
| SCN | 190 | 80 | 1100-0819080 | 1100-0819100 | 1100-0819120 | 1100-0819140 | 1100-0819160 | 1100-0819180 |
| | | 110 | 1100-1119080 | 1100-1119100 | 1100-1119120 | 1100-1119140 | 1100-1119160 | 1100-1119180 |
| | | 150 | 1100-1519080 | 1100-1519100 | 1100-1519120 | 1100-1519140 | 1100-1519160 | 1100-1519180 |
| | | 200 | 1100-2019080 | 1100-2019100 | 1100-2019120 | 1100-2019140 | 1100-2019160 | 1100-2019180 |
| | 240 | 80 | 1100-0824080 | 1100-0819100 | 1100-0819120 | 1100-0819140 | 1100-0819160 | 1100-0819180 |
| | | 110 | 1100-1124080 | 1100-1124100 | 1100-1124120 | 1100-1124140 | 1100-1124160 | 1100-1124180 |
| | | 150 | 1100-1524080 | 1100-1524100 | 1100-1524120 | 1100-1524140 | 1100-1524160 | 1100-1524180 |
| | | 200 | 1100-2024080 | 1100-2024100 | 1100-2024120 | 1100-2024140 | 1100-2024160 | 1100-2024180 |
| | 300 | 80 | 1100-0830080 | 1100-0830100 | 1100-0830120 | 1100-0830140 | 1100-0830160 | 1100-0830180 |
| | | 110 | 1100-1130080 | 1100-1130100 | 1100-1130120 | 1100-1130140 | 1100-1130160 | 1100-1130180 |
| | | 150 | 1100-1530080 | 1100-1530100 | 1100-1530120 | 1100-1530140 | 1100-1530160 | 1100-1530180 |
| | | 200 | 1100-2030080 | 1100-2030100 | 1100-2030120 | 1100-2030140 | 1100-2030160 | 1100-2030180 |
| | 380 | 80 | 1100-0838080 | 1100-0838100 | 1100-0838120 | 1100-0838140 | 1100-0838160 | 1100-0838180 |
| | | 110 | 1100-1138080 | 1100-1138100 | 1100-1138120 | 1100-1138140 | 1100-1138160 | 1100-1138180 |
| | | 150 | 1100-1538080 | 1100-1538100 | 1100-1538120 | 1100-1538140 | 1100-1538160 | 1100-1538180 |
| | | 200 | 1100-2038080 | 1100-2038100 | 1100-2038120 | 1100-2038140 | 1100-2038160 | 1100-2038180 |

¹⁾ Высота конвекторов дана без учета высоты ножек.

НОМЕНКЛАТУРА

ТАБЛИЦА 27 (2)

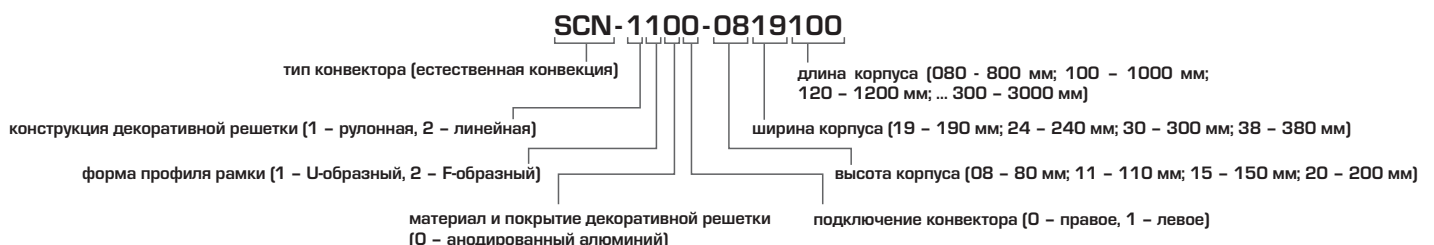
| ТИП | ШИРИНА КОРПУСА КОНВЕКТОРА В, ММ | ВЫСОТА КОРПУСА КОНВЕКТОРА Н ¹⁾ , ММ | ДЛИНА КОРПУСА КОНВЕКТОРА L, ММ | | | | | |
|-----|---------------------------------|--|--------------------------------|--------------|--------------|--------------|--------------|--------------|
| | | | 2000 | 2200 | 2400 | 2600 | 2800 | 3000 |
| SCN | 190 | 80 | 1100-0819200 | 1100-0819220 | 1100-0819240 | 1100-0819260 | 1100-0819280 | 1100-0819300 |
| | | 110 | 1100-1119200 | 1100-1119220 | 1100-1119240 | 1100-1119260 | 1100-1119280 | 1100-1119300 |
| | | 150 | 1100-1519200 | 1100-1519220 | 1100-1519240 | 1100-1519260 | 1100-1519280 | 1100-1519300 |
| | | 200 | 1100-2019200 | 1100-2019220 | 1100-2019240 | 1100-2019260 | 1100-2019280 | 1100-2019300 |
| | 240 | 80 | 1100-0819200 | 1100-0819220 | 1100-0819240 | 1100-0819260 | 1100-0819280 | 1100-0819300 |
| | | 110 | 1100-1124200 | 1100-1124220 | 1100-1124240 | 1100-1124260 | 1100-1124280 | 1100-1124300 |
| | | 150 | 1100-1524200 | 1100-1524220 | 1100-1524240 | 1100-1524260 | 1100-1524280 | 1100-1524300 |
| | | 200 | 1100-2024200 | 1100-2024220 | 1100-2024240 | 1100-2024260 | 1100-2024280 | 1100-2024300 |
| | 300 | 80 | 1100-0830200 | 1100-0830220 | 1100-0830240 | 1100-0830260 | 1100-0830280 | 1100-0830300 |
| | | 110 | 1100-1130200 | 1100-1130220 | 1100-1130240 | 1100-1130260 | 1100-1130280 | 1100-1130300 |
| | | 150 | 1100-1530200 | 1100-1530220 | 1100-1530240 | 1100-1530260 | 1100-1530280 | 1100-1530300 |
| | | 200 | 1100-2030200 | 1100-2030220 | 1100-2030240 | 1100-2030260 | 1100-2030280 | 1100-2030300 |
| | 380 | 80 | 1100-0838200 | 1100-0838220 | 1100-0838240 | 1100-0838260 | 1100-0838280 | 1100-0838300 |
| | | 110 | 1100-1138200 | 1100-1138220 | 1100-1138240 | 1100-1138260 | 1100-1138280 | 1100-1138300 |
| | | 150 | 1100-1538200 | 1100-1538220 | 1100-1538240 | 1100-1538260 | 1100-1538280 | 1100-1538300 |
| | | 200 | 1100-2038200 | 1100-2038220 | 1100-2038240 | 1100-2038260 | 1100-2038280 | 1100-2038300 |

¹⁾ Высота конвекторов дана без учета высоты ножек.

По желанию заказчика конвекторы могут быть изготовлены в нестандартном исполнении.

ПРИМЕЧАНИЯ

1. В полном артикуле перед цифровой частью должен стоять тип конвектора: SCN-1100-0819080.
2. Расшифровка артикула:
3. Для конвектора нестандартного исполнения (произвольной длины, с решеткой другой конструкции или из иных материалов, левого исполнения и др.) цифры артикула будут соответствовать его особенностям (в каталоге не приводятся).


КОМПЛЕКТНОСТЬ ПОСТАВКИ

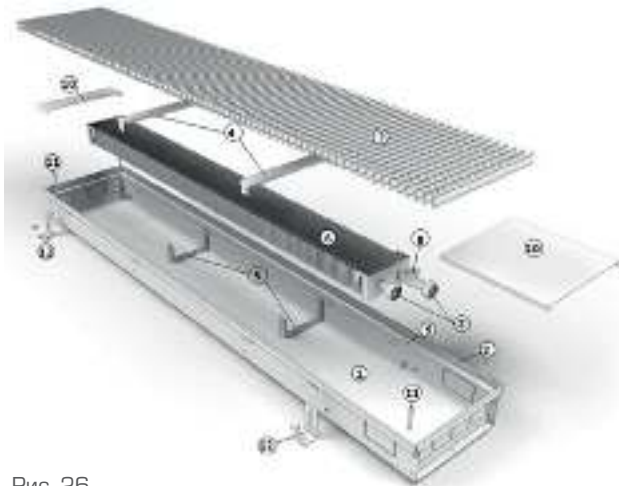
В комплект поставки внутрипольного конвектора STOUT типа SCN входят:

- конвектор в сборе, завернутый в защитную пленку и упакованный в картонную коробку;
- технический паспорт с гарантийным талоном.

Дополнительные комплектующие (запорно-регулирующая арматура, термостатический элемент, термоэлектропривод, комнатный электронный термостат) заказываются и поставляются отдельно.

УСТРОЙСТВО И ПРИНЦИП ДЕЙСТВИЯ

Конвектор типа SCN состоит из коробчатого корпуса, теплообменника, декоративной решетки и монтажного комплекта (рис.26). Корпус (1) изготовлен из листовой оцинкованной стали толщиной 1 мм и покрыт черной порошковой эмалью. По верхнему краю корпуса запрессована U- или F-образная рамка (2). Для монтажа трубопроводов в стенках корпуса (в торце и с фасада) предусмотрена перфорация. Внутри корпуса имеются ребра жесткости (4) и опоры (5) для установки теплообменника. Теплообменник (6) представляет собой от 2 до 8 круглых медных бесшовных труб внешним диаметром 15 мм, соединенных калачами или коллекторами в зависимости от типоразмера конвектора, с оребрением из гофрированных в вертикальной плоскости тонких прямоугольных алюминиевых пластин. Отверстия в пластинах имеют воротнички для обеспечения одинакового шага оребрения (7 мм) и плотного контакта пластин с трубами. К концам труб (или к коллекторам) припаяны латунные



- 1 – корпус конвектора – оцинкованная сталь
- 2 – рамка – оцинкованная сталь
- 3 – решетка – анодированный алюминий
- 4 – ребра жесткости – оцинкованная сталь
- 5 – опоры под теплообменник – оцинкованная сталь
- 6 – теплообменник – медь, алюминий
- 7 – соединительные штуцеры – латунь
- 8 – воздуховыпускной кран – латунь
- 9 – демпфирующая прокладка – пористая резина
- 10 – декоративные крышки – оцинкованная сталь
- 11 – регулировочные винты – оцинкованная сталь
- 12 – крепежные ножки – оцинкованная сталь

Рис. 26.
 Устройство внутрипольного конвектора STOUT типа SCN

штуцеры (7) с накидной гайкой G 3/4" и резиновыми прокладками для быстрого и герметичного соединения теплообменника с запорно-регулирующей арматурой. На одном из штуцеров (или верхнем коллекторе) установлен малогабаритный воздуховыпускной кран (8) с резьбой 3/8".

Декоративная решетка (3) состоит из поперечных алюминиевых профилей двутаврового сечения, стянутых между собой через втулки пружиной из нержавеющей стали. Такая конструкция решетки позволяет сворачивать ее в рулон при обслуживании элементов конвектора. Возможна поставка конвектора с продольной жесткой решеткой (на рисунке не показана). Ширина профилей и расстояние между ними (10 мм) обеспечивает сечение решетки не менее 75%.

В целях предотвращения возникновения шума при перемещениях и вибрации решетки по периметру рамки вклеена полоска (9) из пористой резины, на которую укладывается решетка. Сверху концы корпуса под решеткой закрываются декоративными крышками (10), скрывающими калачи теплообменника, арматуру и подводящие трубопроводы. Конвектор устанавливается в канал внутри пола, выравнивается вровень с поверхностью пола регулировочными винтами (11) и закрепляется с помощью штатных ножек (12).

Внутрипольный конвектор типа SCN работает по принципу свободной (естественной) конвекции. Воздух помещения опускается через переднюю часть решетки в продольный канал между стенкой корпуса и теплообменником и затем, нагреваясь, выходит вверх через другую ее половину.

Регулирование температуры воздуха в помещении осуществляется дополнительно устанавливаемым на конвекторе терморегулирующим клапаном, который изменяет количество теплоносителя, проходящего через теплообменник тремя способами:

- с помощью ручной рукоятки;
- под воздействием дистанционного термостатического элемента;
- открывается или закрывается электротермическим приводом по команде от комнатного термостата.

ТЕХНИЧЕСКИЕ ХАРАКТЕРИСТИКИ

ТАБЛИЦА 28

| НАИМЕНОВАНИЕ | ЗНАЧЕНИЕ | ПРИМЕЧАНИЕ |
|--|--|---|
| Максимальное рабочее давление, МПа | 1,6 | |
| Пробное (испытательное) давление, МПа | 2,5 | |
| Давление разрушения, МПа | не менее 4,8 | |
| Теплоноситель | вода, водный раствор гликолей (до 50%) | |
| Максимальная температура теплоносителя, °С | 130 | |
| Количество пластин на 1 п.м. теплообменника, шт. | 140 | |
| Расстояние между пластинами оребрения теплообменника, мм | 6 | |
| Площадь поверхности нагрева теплообменника $F_{ТО}$, м ² | От 0,9 до 19,6 | |
| Номинальный тепловой поток $Q_{нп}$, Вт | от 220 до 5255 | |
| Пропускная способность теплообменников $K_{вс}$, м ³ /ч | от 3,08 до 9,72 | |
| Габаритные размеры корпуса, мм | длина L | от 800 до 3000 |
| | ширина B | 190, 240, 300, 380 |
| | высота H | 80, 90, 110, 150 |
| Размер присоединительной резьбы, дюймы | G 3/4" | с шагом 200 мм внутренняя резьба накидных гаек на штуцерах |
| Объем воды в теплообменнике, л | от 0,21 до 3,70 | |
| Масса, кг | от 5,5 до 44,9 | без учета массы запорно-регулирующей арматуры |
| Температура окружающей среды, °С | от 5 до 30 | при эксплуатации |
| Температура транспортировки и хранения, °С | от -30 до 30 | |
| Соответствие стандартам | ГОСТ Р 53583-2009, ГОСТ 31311-2005 | |

Теплогидравлические характеристики стандартных внутрипольных конвекторов STOUT типа SCN

ТАБЛИЦА 29(1)

| ШИРИНА КОРПУСА КОНВЕКТОРА В, ММ | ВЫСОТА КОРПУСА КОНВЕКТОРА Н ^н , ММ | НОМИНАЛЬНЫЙ ТЕПЛОВОЙ ПОТОК КОНВЕКТОРА $Q_{нп}$ В ВТ (КРАСНАЯ ЦИФРА) ПРОПУСКНАЯ СПОСОБНОСТЬ ТЕПЛОБМЕННИКА $K_{вс}$ В М ³ /Ч (СИНЯЯ ЦИФРА) | | | | | |
|---------------------------------|---|--|-----------|-----------|-----------|-----------|-----------|
| | | ДЛИНА КОРПУСА КОНВЕКТОРА L, ММ | | | | | |
| | | 800 | 1000 | 1200 | 1400 | 1600 | 1800 |
| 190 | 80 | 220/3,08 | 313/2,86 | 406/2,68 | 499/2,53 | 591/2,40 | 684/2,29 |
| | 110 | 287/3,08 | 402/2,86 | 517/2,68 | 633/2,53 | 748/2,40 | 863/2,29 |
| | 150 | 385/4,42 | 522/4,24 | 658/4,10 | 795/3,96 | 932/3,82 | 1069/3,70 |
| | 200 | 425/4,42 | 583/4,24 | 741/4,10 | 900/3,96 | 1058/3,82 | 1216/3,70 |
| 240 | 80 | 277/3,08 | 382/2,86 | 487/2,68 | 591/2,53 | 696/2,40 | 801/2,29 |
| | 110 | 293/3,08 | 412/2,86 | 532/2,68 | 651/2,53 | 769/2,40 | 899/2,29 |
| | 150 | 531/4,42 | 723/4,24 | 915/4,10 | 1106/3,96 | 1298/3,82 | 1490/3,70 |
| | 200 | 561/4,42 | 770/4,24 | 979/4,10 | 1188/3,96 | 1397/3,82 | 1607/3,70 |
| 300 | 80 | 355/3,25 | 493/3,08 | 630/2,94 | 768/2,80 | 906/2,70 | 1043/2,60 |
| | 110 | 428/3,25 | 607/3,08 | 787/2,94 | 966/2,80 | 1145/2,70 | 1325/2,60 |
| | 150 | 667/7,29 | 911/6,96 | 1155/6,66 | 1399/6,39 | 1642/6,15 | 1886/5,94 |
| | 200 | 745/7,29 | 1024/6,96 | 1302/6,66 | 1581/6,39 | 1860/6,15 | 2138/5,94 |
| 380 | 80 | 432/1,96 | 612/1,84 | 791/1,74 | 970/1,66 | 1151/1,58 | 1330/1,52 |
| | 110 | 451/1,96 | 632/1,84 | 814/1,74 | 996/1,66 | 1177/1,58 | 1359/1,52 |
| | 150 | 809/9,72 | 1107/9,28 | 1405/8,88 | 1702/8,52 | 2000/8,20 | 2297/7,92 |
| | 200 | 1023/9,72 | 1407/9,28 | 1792/8,88 | 2177/8,52 | 2562/8,20 | 2946/7,92 |

ТАБЛИЦА 29(2)

| ШИРИНА КОРПУСА КОНВЕКТОРА В, ММ | ВЫСОТА КОРПУСА КОНВЕКТОРА Н ¹ , ММ | НОМИНАЛЬНЫЙ ТЕПЛОВЫЙ ПОТОК КОНВЕКТОРА Q _н ² В Вт (КРАСНАЯ ЦИФРА) ПРОПУСКНАЯ СПОСОБНОСТЬ ТЕПЛООБМЕННИКА K _с ³ В М ² /Ч (СИНЯЯ ЦИФРА) | | | | | |
|--|--|---|-----------|-----------|-----------|-----------|-----------|
| | | ДЛИНА КОРПУСА КОНВЕКТОРА L, ММ | | | | | |
| | | 2000 | 2200 | 2400 | 2600 | 2800 | 3000 |
| 190 | 80 | 777/2,19 | 870/2,11 | 963/2,03 | 1056/1,96 | 1149/1,90 | 1242/1,84 |
| | 110 | 978/2,19 | 1093/2,11 | 1208/2,03 | 1323/1,96 | 1438/1,90 | 1553/1,84 |
| | 150 | 1206/3,60 | 1343/3,50 | 1480/3,42 | 1617/3,34 | 1753/3,26 | 1890/3,18 |
| | 200 | 1374/3,60 | 1532/3,50 | 1691/3,42 | 1849/3,34 | 2007/3,26 | 2165/3,18 |
| 240 | 80 | 905/2,19 | 1010/2,11 | 1115/2,03 | 1219/1,96 | 1324/1,90 | 1429/1,84 |
| | 110 | 1008/2,19 | 1126/2,11 | 1246/2,03 | 1365/1,96 | 1485/1,90 | 1603/1,84 |
| | 150 | 1682/3,60 | 1874/3,50 | 2006/3,42 | 2258/3,34 | 2449/3,26 | 2641/3,18 |
| | 200 | 1816/3,60 | 2025/3,50 | 2234/3,42 | 2443/3,34 | 2653/3,26 | 2862/3,18 |
| 300 | 80 | 1181/2,51 | 1319/2,43 | 1456/2,35 | 1594/2,27 | 1732/2,22 | 1869/2,15 |
| | 110 | 1504/2,51 | 1683/2,43 | 1863/2,35 | 2042/2,27 | 2221/2,22 | 2401/2,15 |
| | 150 | 2130/5,76 | 2374/5,58 | 2618/5,43 | 2861/5,28 | 3105/5,13 | 3349/5,01 |
| | 200 | 2417/5,76 | 2695/5,58 | 2974/5,43 | 3253/5,28 | 3531/5,13 | 3810/5,01 |
| 380 | 80 | 1509/1,46 | 1689/1,41 | 1868/1,37 | 2047/1,32 | 2228/1,29 | 2406/1,25 |
| | 110 | 1541/1,46 | 1723/1,41 | 1904/1,37 | 2086/1,32 | 2268/1,29 | 2449/1,25 |
| | 150 | 2595/7,68 | 2893/7,44 | 3190/7,24 | 3488/7,04 | 3785/6,84 | 4083/6,68 |
| | 200 | 3331/7,68 | 3716/7,44 | 4101/7,24 | 4486/7,04 | 4870/6,84 | 5255/6,68 |

¹) Высота конвекторов дана без учета высоты ножек.

²) Номинальный тепловой поток конвекторов Q_н определен при нормированных условиях:

- температурный напор $\Theta = 0,5 (T_{вх} + T_{вых}) - T_{в}$ = 70 °С (T_{вх} – температура теплоносителя на входе в теплообменник конвектора, T_{вых} – температура теплоносителя на выходе из теплообменника, T_в – температура воздуха в помещении);
- расход теплоносителя через теплообменник G = 360 кг/ч;
- барометрическое давление P_б = 1013,3 гПа.

³) Пропускная способность теплообменника конвектора приведена без учета запорно-регулирующей арматуры.

Физические характеристики стандартных внутривольных конвекторов STOUT типа SCN

ТАБЛИЦА 30(1)

| ШИРИНА КОРПУСА КОНВЕКТОРА В, ММ | ВЫСОТА КОРПУСА КОНВЕКТОРА Н ¹ , ММ | ПЛОЩАДЬ ПОВЕРХНОСТИ ТЕПЛООБМЕННИКА F _{то} В М ² (ЗЕЛЕНАЯ ЦИФРА) / ОБЪЕМ ВОДЫ В ТЕПЛООБМЕННИКЕ V В ЛИТРАХ (СИНЯЯ ЦИФРА) | | | | | |
|--|--|--|-----------|-----------|-----------|-----------|------------|
| | | ДЛИНА КОРПУСА КОНВЕКТОРА L, ММ | | | | | |
| | | 800 | 1000 | 1200 | 1400 | 1600 | 1800 |
| 190 | 80 | 0,90/0,21 | 1,26/0,27 | 1,63/0,33 | 1,99/0,39 | 2,35/0,45 | 2,72/0,51 |
| | 110 | 0,90/0,21 | 1,26/0,27 | 1,63/0,33 | 1,99/0,39 | 2,35/0,45 | 2,72/0,51 |
| | 150 | 1,8/0,47 | 2,53/0,59 | 3,26/0,72 | 3,98/0,84 | 4,71/0,96 | 5,44/1,09 |
| | 200 | 1,8/0,47 | 2,53/0,59 | 3,26/0,72 | 3,98/0,84 | 4,71/0,96 | 5,44/1,09 |
| 240 | 80 | 0,90/0,21 | 1,26/0,27 | 1,63/0,33 | 1,99/0,39 | 2,35/0,45 | 2,72/0,51 |
| | 110 | 0,90/0,21 | 1,26/0,27 | 1,63/0,33 | 1,99/0,39 | 2,35/0,45 | 2,72/0,51 |
| | 150 | 1,8/0,47 | 2,53/0,59 | 3,26/0,72 | 3,98/0,84 | 4,71/0,96 | 5,44/1,09 |
| | 200 | 1,8/0,47 | 2,53/0,59 | 3,26/0,72 | 3,98/0,84 | 4,71/0,96 | 5,44/1,09 |
| 300 | 80 | 1,35/0,32 | 1,90/0,41 | 2,44/0,50 | 2,99/0,59 | 3,53/0,68 | 4,08/0,77 |
| | 110 | 1,35/0,32 | 1,90/0,41 | 2,44/0,50 | 2,99/0,59 | 3,53/0,68 | 4,08/0,77 |
| | 150 | 2,70/0,75 | 3,79/0,93 | 4,88/1,11 | 5,97/1,29 | 7,06/1,47 | 8,16/1,65 |
| | 200 | 2,70/0,75 | 3,79/0,93 | 4,88/1,11 | 5,97/1,29 | 7,06/1,47 | 8,16/1,65 |
| 380 | 80 | 1,8/0,42 | 2,53/0,54 | 3,26/0,66 | 3,98/0,79 | 4,71/0,91 | 5,44/1,03 |
| | 110 | 1,8/0,42 | 2,53/0,54 | 3,26/0,66 | 3,98/0,79 | 4,71/0,91 | 5,44/1,03 |
| | 150 | 3,60/1,02 | 5,06/1,26 | 6,51/1,50 | 7,96/1,74 | 9,42/1,98 | 10,87/2,18 |
| | 200 | 3,60/1,02 | 5,06/1,26 | 6,51/1,50 | 7,96/1,74 | 9,42/1,98 | 10,87/2,18 |

ТАБЛИЦА 30(2)

| ШИРИНА КОРПУСА КОНВЕКТОРА В, ММ | ВЫСОТА КОРПУСА КОНВЕКТОРА Н ¹⁾ , ММ | ПЛОЩАДЬ ПОВЕРХНОСТИ ТЕПЛООБМЕННИКА F _{ТО} В М ² (ЗЕЛЕНАЯ ЦИФРА) / ОБЪЕМ ВОДЫ В ТЕПЛООБМЕННИКЕ V В ЛИТРАХ (СИНЯЯ ЦИФРА) | | | | | |
|---------------------------------|--|--|------------|------------|------------|------------|------------|
| | | ДЛИНА КОРПУСА КОНВЕКТОРА L, ММ | | | | | |
| | | 2000 | 2200 | 2400 | 2600 | 2800 | 3000 |
| 190 | 80 | 3,08/0,57 | 3,45/0,64 | 3,81/0,70 | 4,17/0,76 | 4,54/0,82 | 4,90/0,88 |
| | 110 | 3,08/0,57 | 3,45/0,64 | 3,81/0,70 | 4,17/0,76 | 4,54/0,82 | 4,90/0,88 |
| | 150 | 6,16/1,21 | 6,89/1,33 | 7,62/1,46 | 8,35/1,58 | 9,07/1,70 | 9,80/1,82 |
| | 200 | 6,16/1,21 | 6,89/1,33 | 7,62/1,46 | 8,35/1,58 | 9,07/1,70 | 9,80/1,82 |
| 240 | 80 | 3,08/0,57 | 3,45/0,64 | 3,81/0,70 | 4,17/0,76 | 4,54/0,82 | 4,90/0,88 |
| | 110 | 3,08/0,57 | 3,45/0,64 | 3,81/0,70 | 4,17/0,76 | 4,54/0,82 | 4,90/0,88 |
| | 150 | 6,16/1,21 | 6,89/1,33 | 7,62/1,46 | 8,35/1,58 | 9,07/1,70 | 9,80/1,82 |
| | 200 | 6,16/1,21 | 6,89/1,33 | 7,62/1,46 | 8,35/1,58 | 9,07/1,70 | 9,80/1,82 |
| 300 | 80 | 4,62/0,86 | 5,17/0,95 | 5,71/1,04 | 6,26/1,13 | 6,81/1,22 | 7,36/1,31 |
| | 110 | 4,62/0,86 | 5,17/0,95 | 5,71/1,04 | 6,26/1,13 | 6,81/1,22 | 7,36/1,31 |
| | 150 | 9,25/1,83 | 10,34/2,04 | 11,43/2,22 | 12,53/2,40 | 13,61/2,58 | 14,70/2,76 |
| | 200 | 9,25/1,83 | 10,34/2,04 | 11,43/2,22 | 12,53/2,40 | 13,61/2,58 | 14,70/2,76 |
| 380 | 80 | 6,16/1,16 | 6,89/1,28 | 7,62/1,40 | 8,35/1,53 | 9,07/1,65 | 9,80/1,77 |
| | 110 | 6,16/1,16 | 6,89/1,28 | 7,62/1,40 | 8,35/1,53 | 9,07/1,65 | 9,80/1,77 |
| | 150 | 12,33/2,46 | 13,78/2,74 | 15,24/2,98 | 16,69/3,22 | 18,15/3,46 | 19,60/3,70 |
| | 200 | 12,33/2,46 | 13,78/2,74 | 15,24/2,98 | 16,69/3,22 | 18,15/3,46 | 19,60/3,70 |

¹⁾ Высота конвекторов дана без учета высоты ножек.

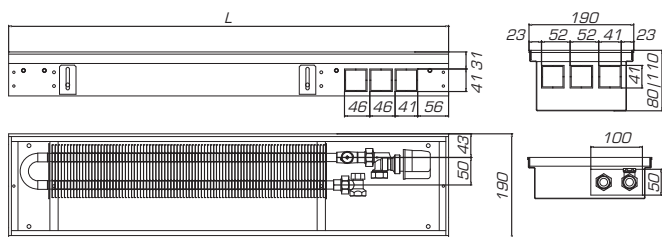
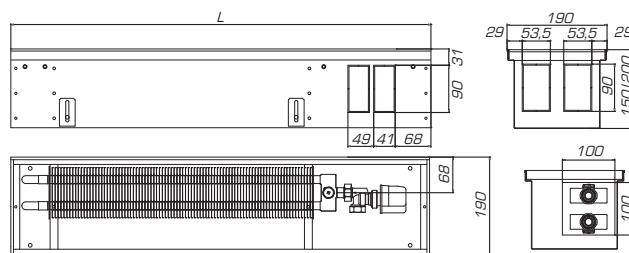
ТАБЛИЦА 31

| ШИРИНА КОРПУСА КОНВЕКТОРА В, ММ | ВЫСОТА КОРПУСА КОНВЕКТОРА Н ¹⁾ , ММ | МАССА КОНВЕКТОРА ²⁾ В КГ | | | | | | | | | | | |
|---------------------------------|--|-------------------------------------|-------|-------|-------|-------|-------|-------|-------|-------|-------|-------|-------|
| | | ДЛИНА КОРПУСА КОНВЕКТОРА L, ММ | | | | | | | | | | | |
| | | 800 | 1000 | 1200 | 1400 | 1600 | 1800 | 2000 | 2200 | 2400 | 2600 | 2800 | 3000 |
| 190 | 80 | 5,50 | 6,72 | 7,94 | 9,15 | 10,37 | 11,59 | 12,81 | 14,03 | 15,24 | 16,46 | 17,78 | 18,90 |
| | 110 | 5,80 | 7,09 | 8,38 | 9,67 | 10,96 | 12,25 | 13,54 | 14,83 | 16,12 | 17,41 | 18,70 | 20,00 |
| | 150 | 7,40 | 8,02 | 10,64 | 12,25 | 13,87 | 15,49 | 17,11 | 18,73 | 20,34 | 21,96 | 23,58 | 25,20 |
| | 200 | 8,20 | 9,97 | 11,75 | 13,52 | 15,29 | 17,07 | 18,84 | 20,61 | 22,38 | 24,16 | 25,93 | 27,70 |
| 240 | 80 | 6,40 | 7,78 | 8,16 | 10,54 | 11,92 | 13,31 | 14,69 | 15,07 | 17,45 | 18,83 | 20,21 | 21,60 |
| | 110 | 6,70 | 8,16 | 9,61 | 11,07 | 12,52 | 13,98 | 15,43 | 16,89 | 18,34 | 18,80 | 21,25 | 22,70 |
| | 150 | 8,40 | 10,19 | 11,96 | 13,75 | 15,53 | 17,31 | 18,09 | 20,87 | 22,66 | 24,44 | 26,23 | 28,00 |
| | 200 | 9,20 | 11,15 | 13,09 | 15,04 | 16,98 | 18,93 | 20,87 | 22,82 | 24,76 | 26,71 | 28,65 | 30,60 |
| 300 | 80 | 7,90 | 8,63 | 11,35 | 13,09 | 14,81 | 15,54 | 18,26 | 19,99 | 21,72 | 23,44 | 25,70 | 26,90 |
| | 110 | 8,30 | 10,09 | 11,88 | 13,67 | 15,46 | 17,26 | 18,05 | 20,84 | 22,63 | 24,41 | 26,21 | 28,00 |
| | 150 | 10,40 | 12,62 | 14,84 | 17,05 | 18,27 | 21,49 | 23,71 | 25,93 | 28,14 | 30,36 | 32,58 | 34,80 |
| | 200 | 11,30 | 13,68 | 16,06 | 18,44 | 20,82 | 23,21 | 25,59 | 27,97 | 30,35 | 32,73 | 35,11 | 37,50 |
| 380 | 80 | 9,40 | 11,49 | 13,58 | 15,67 | 17,76 | 18,86 | 21,95 | 24,04 | 25,13 | 28,22 | 30,31 | 32,40 |
| | 110 | 9,80 | 11,96 | 14,11 | 16,27 | 18,42 | 20,58 | 22,73 | 24,89 | 27,04 | 28,20 | 31,35 | 33,50 |
| | 150 | 12,70 | 15,37 | 18,05 | 20,72 | 23,39 | 26,07 | 28,74 | 31,41 | 34,08 | 36,76 | 39,43 | 42,10 |
| | 200 | 13,60 | 16,44 | 19,29 | 22,14 | 24,98 | 27,83 | 30,67 | 33,52 | 36,36 | 38,21 | 42,05 | 44,90 |

¹⁾ Высота конвекторов дана без учета высоты ножек.

²⁾ Масса конвекторов приведена без учета массы запорно-регулирующей арматуры.

Габаритные и присоединительные размеры конвекторов SCN проиллюстрированы на рис. 27 – 34.


 Рис. 27.
 Размеры конвекторов SCN 190.80 и 190.110

 Рис. 28.
 Размеры конвекторов SCN 190.150 и 190.200

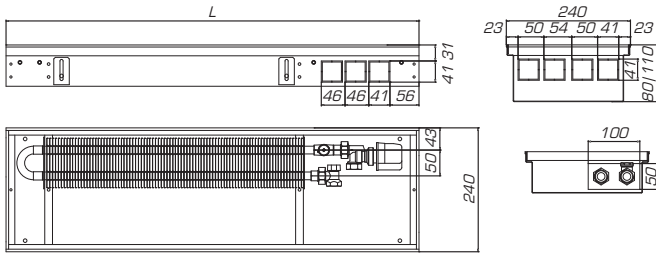


Рис. 29.
Размеры конвекторов SCN 240.80 и 240.110

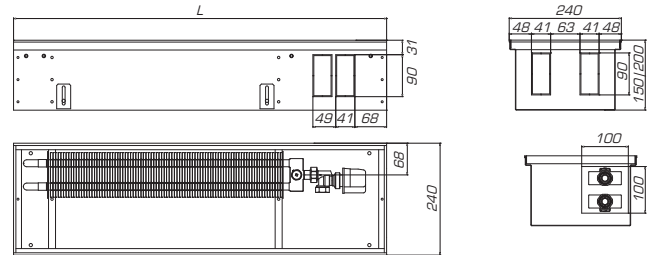


Рис. 30.
Размеры конвекторов SCN 240.150 и 240.200

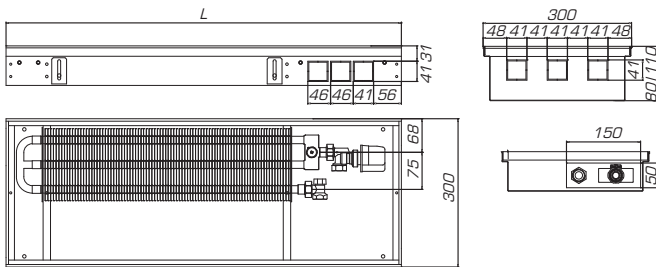


Рис. 31.
Размеры конвекторов SCN 300.80 и 300.110

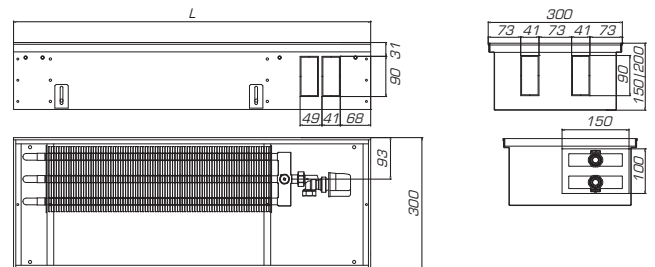


Рис. 32.
Размеры конвекторов SCN 300.150 и 300.200

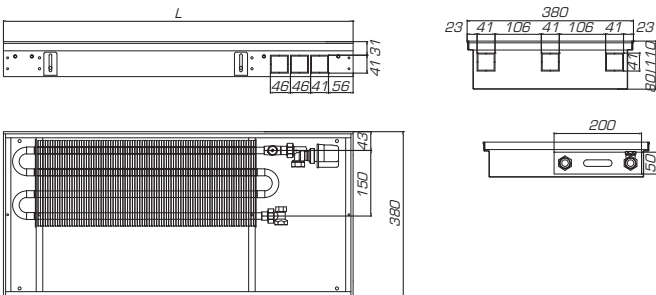


Рис. 33.
Размеры конвекторов SCN 380.80 и 380.110

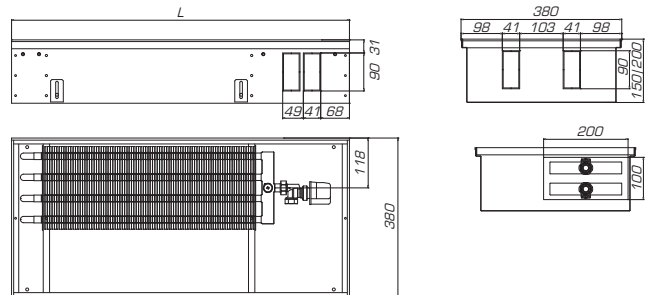


Рис. 34.
Размеры конвекторов SCN 380.150 и 380.200

ОСНОВНЫЕ ПРАВИЛА ПРОЕКТИРОВАНИЯ, МОНТАЖА И ЭКСПЛУАТАЦИИ

При проектировании систем отопления с внутрипольными конвекторами STOUT типа SCN следует соблюдать требования СП 60.13330.2012 «Отопление, вентиляция и кондиционирование воздуха».

В качестве теплоносителя следует использовать только подготовленную воду, отвечающую требованиям СО 153-34.20.501-2003 «Правила технической эксплуатации электрических станций и сетей Российской Федерации». Допускается в системах отопления с конвекторами STOUT типа SCN использовать незамерзающие водные растворы этилен- или пропиленгликоля.

Расчет системы отопления с внутрипольными конвекторами STOUT типа SCN следует производить по стандартным методикам с учетом нижеприведенных теплогидравлических характеристик.

1. Тепловой поток внутрипольных конвекторов Q в Вт при условиях, отличных от нормированных, следует определять по формуле:

$$Q = Q_{\text{н}} \cdot (\Theta/70)^{1+n} \cdot (G/360)^m \cdot b, \quad (1)$$

где $Q_{\text{н}}$ – ном. тепловой поток конвекторов при нормированных условиях, принимаемый по табл. 29, Вт;

Θ – фактический температурный напор, °С, определяемый по формуле:

$$\Theta = 0,5 \cdot (T_{\text{вх}} + T_{\text{вых}}) - T_{\text{в}}, \quad (2)$$

в которой $T_{вх}$ – температура теплоносителя на входе в конвектор, $T_{вых}$ – температура теплоносителя на выходе из конвектора, t_b – температура воздуха в отапливаемом помещении;

70 – нормированный температурный напор, °С;

G – фактический расход теплоносителя через конвектор, кг/ч;

360 – нормированный расход теплоносителя, кг/ч;

n и m – эмпирические показатели степени из табл. 32;

b – безразмерный поправочный коэффициент на барометрическое давление из табл. 33.

Примечание. Значения n, m и b предварительные. Они могут использоваться до проведения официальных испытаний внутрипольных конвекторов STOUT типа SCN компетентной сертифицированной организацией.

ЭМПИРИЧЕСКИЕ ПОКАЗАТЕЛИ СТЕПЕНИ

ТАБЛИЦА 32

| ВЫСОТА КОРПУСА КОНВЕКТОРА, ММ | РЕЖИМ РАБОТЫ КОНВЕКТОРА | n | m |
|-------------------------------|-------------------------|------|------|
| 80 и 110 | Свободная конвекция | 0,4 | 0,05 |
| 150 и 200 | | 0,48 | 0,05 |

БЕЗРАЗМЕРНЫЙ ПОПРАВОЧНЫЙ КОЭФФИЦИЕНТ НА БАРОМЕТРИЧЕСКОЕ ДАВЛЕНИЕ

ТАБЛИЦА 33

| АТМОСФЕРНОЕ ДАВЛЕНИЕ | гПа | 920 | 933 | 947 | 960 | 973 | 987 | 1000 | 1013,3 | 1030 |
|----------------------|-------------|-------|-------|-------|-------|-------|-------|-------|--------|-------|
| | ММ. РТ. СТ. | 690 | 700 | 710 | 720 | 730 | 740 | 750 | 760 | 780 |
| b | | 0,947 | 0,954 | 0,961 | 0,968 | 0,975 | 0,983 | 0,992 | 1 | 1,015 |

2. Гидравлическое сопротивление конвекторов ΔP в кПа (без учета потерь давления в запорно-регулирующей арматуре) рассчитывается по формуле:

$$\Delta P = (G / 100 K_{VS})^2, \quad (3)$$

где K_{VS} – пропускная способность конвектора в м³/ч, принимаемая по табл. 30;

G – фактический расход теплоносителя через конвектор, кг/ч.

Потери давления в терморегулирующем и запорно-балансирующем клапане определяются по данным соответствующих разделов настоящего каталога.

Монтаж системы отопления с внутрипольными конвекторами STOUT типа SCN должна выполнять специализированная сертифицированная организация с соблюдением правил СП 73.13330.2016 «Внутренние санитарно-технические системы зданий» и требований «Руководства по монтажу и эксплуатации внутрипольных конвекторов STOUT типа SCN».

При установке на регулирующих клапанах электротермических приводов корпус конвектора необходимо заземлить. Не допускается закрывать решетки внутрипольных конвекторов коврами, ставить поверх их мебель. В процессе эксплуатации следует периодически (1–2 раза в год) производить очистку теплообменника и внутренностей корпуса конвектора от пыли и грязи. При очистке конвекторов рекомендуется использовать пылесос с насадкой-щеткой и работать, чтобы не повредить пластины теплообменника. Погнутые пластины в процессе чистки или обслуживания конвектора должны быть выправлены. В летний период система отопления должна оставаться с водой. Во время проведения профилактических работ не рекомендуется опорожнять систему отопления более чем на 15 дней в году.

Категорически запрещается эксплуатировать конвектор со снятой декоративной решеткой!

6. КОНВЕКТОРЫ ВНУТРИПОЛЬНЫЕ STOUT ТИПА SCQ

ОПИСАНИЕ И ОБЛАСТЬ ПРИМЕНЕНИЯ

Конвекторы вентиляторные STOUT типа SCQ (рис.35) – отопительные приборы повышенной тепловой мощности, встраиваемые в конструкцию пола и работающие по принципу вынужденной конвекции. Они предназначены для применения в системах водяного отопления жилых и общественных зданий.

Вентиляторные конвекторы с успехом могут устанавливаться у высокого витражного остекления без нарушения эстетики помещения, активно защищая его от ниспадающих с окон потоков холодного воздуха.

Конвекторы типа SCQ разработаны специально для российских систем отопления и отвечают всем требованиям ГОСТ Р 53583-2009 «Приборы отопительные». Это долговечные и надежные изделия, изготовленные из коррозионностойких материалов, гарантирующих высокие эксплуатационные характеристики.



Рис. 35.
 Внутрипольный конвектор STOUT типа SCQ

ОСНОВНЫЕ ХАРАКТЕРИСТИКИ

- медно-алюминиевый нагревательный элемент;
- 24 В тангенциальные вентиляторы;
- питающее напряжение конвектора 220 В;
- основной способ передачи тепловой энергии – вынужденная конвекция;
- максимальное рабочее давление теплоносителя 1,6 МПа;
- максимальная температура теплоносителя 130 °С;
- укомплектован микропроцессорным блоком управления;
- размер резьбы накидных гаек присоединительных штуцеров G 3/4".

НОМЕНКЛАТУРА

ТАБЛИЦА 34 (1)

| ТИП | ШИРИНА КОРПУСА КОНВЕКТОРА В, ММ | ВЫСОТА КОРПУСА КОНВЕКТОРА Н ¹⁾ , ММ | ДЛИНА КОРПУСА КОНВЕКТОРА L, ММ | | | | |
|-----|---------------------------------|--|--------------------------------|--------------|--------------|--------------|--------------|
| | | | 800 | 1000 | 1200 | 1400 | 1800 |
| SCQ | 190 | 75 | 1100-0819080 | 1100-0819100 | 1100-0819120 | 1100-0819140 | 1100-0819180 |
| | | 110 | 1100-1119080 | 1100-1119100 | 1100-1119120 | 1100-1119140 | 1100-1119180 |
| | | 150 | 1100-1519080 | 1100-1519100 | 1100-1519120 | 1100-1519140 | 1100-1519180 |
| | 240 | 75 | 1100-0824080 | 1100-0819100 | 1100-0819120 | 1100-0819140 | 1100-0819180 |
| | | 110 | 1100-1124080 | 1100-1124100 | 1100-1124120 | 1100-1124140 | 1100-1124180 |
| | | 150 | 1100-1524080 | 1100-1524100 | 1100-1524120 | 1100-1524140 | 1100-1524180 |
| | 300 | 75 | 1100-0830080 | 1100-0830100 | 1100-0830120 | 1100-0830140 | 1100-0830180 |
| | | 110 | 1100-1130080 | 1100-1130100 | 1100-1130120 | 1100-1130140 | 1100-1130180 |
| | | 150 | 1100-1530080 | 1100-1530100 | 1100-1530120 | 1100-1530140 | 1100-1530180 |
| | 380 | 75 | 1100-0838080 | 1100-0838100 | 1100-0838120 | 1100-0838140 | 1100-0838180 |
| | | 110 | 1100-1138080 | 1100-1138100 | 1100-1138120 | 1100-1138140 | 1100-1138180 |
| | | 150 | 1100-1538080 | 1100-1538100 | 1100-1538120 | 1100-1538140 | 1100-1538180 |

¹⁾ Высота конвекторов дана без учета высоты ножек.

НОМЕНКЛАТУРА

ТАБЛИЦА 34 (2)

| ТИП | ШИРИНА КОРПУСА КОНВЕКТОРА В, ММ | ВЫСОТА КОРПУСА КОНВЕКТОРА Н ¹ , ММ | ДЛИНА КОРПУСА КОНВЕКТОРА L, ММ | | | | |
|-----|---------------------------------|---|--------------------------------|--------------|--------------|--------------|--------------|
| | | | 2000 | 2250 | 2500 | 2750 | 3000 |
| SCQ | 190 | 75 | 1100-071920 | 1100-0719250 | 1100-0719250 | 1100-0719275 | 1100-0719300 |
| | | 110 | 1100-111920 | 1100-1119250 | 1100-1119250 | 1100-1119275 | 1100-1119300 |
| | | 150 | 1100-1519200 | 1100-1519225 | 1100-1519250 | 1100-1519275 | 1100-1519300 |
| | 240 | 75 | 1100-0724200 | 1100-0724225 | 1100-0724250 | 1100-0724275 | 1100-0724300 |
| | | 110 | 1100-1124200 | 1100-1124225 | 1100-1124250 | 1100-1124275 | 1100-1124300 |
| | | 150 | 1100-1524200 | 1100-1524225 | 1100-1524250 | 1100-1524275 | 1100-1524300 |
| | 300 | 75 | 1100-0730200 | 1100-0730225 | 1100-0730250 | 1100-0730275 | 1100-0730300 |
| | | 110 | 1100-1130200 | 1100-1130225 | 1100-1130250 | 1100-1130275 | 1100-1130300 |
| | | 150 | 1100-1530200 | 1100-1530225 | 1100-1530250 | 1100-1530275 | 1100-1530300 |
| | 380 | 75 | 1100-0738200 | 1100-0738225 | 1100-0738250 | 1100-0738275 | 1100-0738300 |
| | | 110 | 1100-1138200 | 1100-1138225 | 1100-1138250 | 1100-1138275 | 1100-1138300 |
| | | 150 | 1100-1538200 | 1100-1538225 | 1100-1538250 | 1100-1538275 | 1100-1538300 |

¹⁾ Высота конвекторов дана без учета высоты ножек.

По желанию заказчика конвекторы могут быть изготовлены в нестандартном исполнении.

ПРИМЕЧАНИЯ

1. В полном артикуле перед цифровой частью должен стоять тип конвектора: SCQ-1100-0719080.
2. Расшифровка артикула:
3. Для конвектора нестандартного исполнения (произвольной длины, с решеткой другой конструкции или из иных материалов, левого исполнения и др.) цифры артикула будут соответствовать его особенностям (в каталоге не приводятся).


КОМПЛЕКТНОСТЬ ПОСТАВКИ

В комплект поставки внутривольного конвектора STOUT типа SCQ входят:

- конвектор в сборе, завернутый в защитную пленку и упакованный в картонную коробку;
- технический паспорт с гарантийным талоном.

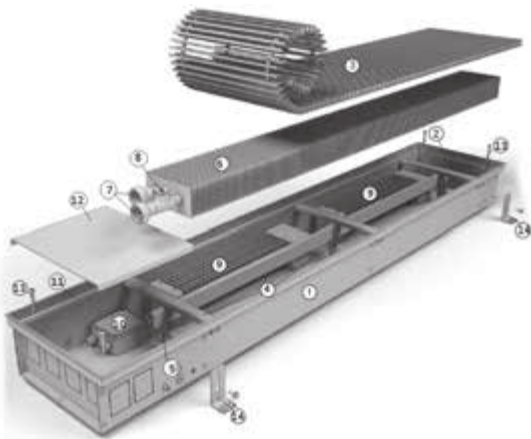
Дополнительные комплектующие (запорно-регулирующая арматура, термоэлектропривод, комнатный электронный термостат) заказываются и поставляются отдельно.

УСТРОЙСТВО И ПРИНЦИП ДЕЙСТВИЯ

Конвектор типа SCQ состоит из коробчатого корпуса, теплообменника, вентиляторов, декоративной решетки, блока управления и монтажного комплекта (рис. 36). Корпус (1) изготовлен из листовой оцинкованной стали толщиной 1 мм и покрыт черной порошковой эмалью.

По верхнему краю корпуса запрессована U- или F-образная рамка (2). В стенках корпуса вокруг предполагаемых отверстий для прохода трубопроводов и электрических коммуникаций предусмотрена перфорация, которая удаляется в процессе монтажа конвектора. Внутри корпуса имеются съемные ребра жесткости (4) и опоры (5) для установки теплообменника.

Теплообменник (6) представляет собой от 1 до 8 круглых медных бесшовных труб 15x0,5 мм, соединенных калачами и коллекторами (в зависимости от типоразмера конвектора), с оребрением из гофрированных в вертикальной плоскости тонких прямоугольных алюминиевых пластин. Отверстия в пластинах имеют воротнички для обеспечения одинакового шага оребрения (9 мм) и плотного контакта пластин с трубами. К концам труб (или к коллекторам) припаяны латунные штуцеры (7) с накидной гайкой G3/4" и резиновыми прокладками для быстрого и герметичного соединения теплообменника с запорно-регулирующей арматурой. На одном из штуцеров (или верхнем коллекторе) установлен малогабаритный воздуховыпускной кран (8) с резьбой 3/8".



- 1 – корпус конвектора – оцинкованная сталь
- 2 – рамка – оцинкованная сталь
- 3 – решетка – анодированный алюминий
- 4 – ребра жесткости - оцинкованная сталь
- 5 – опоры под теплообменник – оцинкованная сталь
- 6 – теплообменник – медь, алюминий
- 7 – присоединительные штуцеры – латунь
- 8 – воздуховыпускной кран – латунь
- 9 – вентиляторы 10 – блок управления
- 11 – демфирующая прокладка – пористая резина
- 12 – декоративные крышки - оцинкованная сталь
- 13 – регулировочные винты - оцинкованная сталь
- 14 – крепежные ножки - оцинкованная сталь

Рис. 36.
 Устройство внутрипольного конвектора STOUT типа SCQ

Вентиляторы (9) тангенциального типа «короткие» и «удлиненные» с защитными кожухами и электродвигателями постоянного тока напряжением 24 В. Количество вентиляторов и их длина зависят от типоразмера конвектора. Вентиляторы подключены к установленному внутри корпуса блоку управления (10), в который встроен преобразователь напряжения и микропроцессорный регулятор температуры.

Декоративная решетка (3) состоит из поперечных алюминиевых профилей двутаврового сечения, стянутых между собой через втулки пружиной из нержавеющей стали. Такая конструкция решетки позволяет сворачивать ее в рулон при обслуживании элементов конвектора. Ширина профилей и расстояние между ними (10 мм) обеспечивает живое сечение решетки не менее 75%. Возможна поставка конвектора с продольной жесткой решеткой (на рисунке не показана).

В целях предотвращения возникновения шума при перемещениях и вибрации решетки, по периметру рамки корпуса вклеена полоска (11) из пористой резины, на которую укладывается решетка. Сверху концы корпуса под решеткой закрываются декоративными крышками (12), скрывающими калачи теплообменника, арматуру, подводящие трубопроводы и блок управления. Конвектор устанавливается в канал внутри пола, выравнивается вровень с поверхностью пола регулировочными винтами (13) и закрепляется на дне канала с помощью штатных ножек (14).

Внутрипольный конвектор работает по принципу вынужденной конвекции. Воздух помещения забирается вентиляторами через переднюю часть решетки, прогоняется через теплообменник и выпускается активной струей вверх через другую половину решетки.

Регулирование температуры воздуха в помещении выполняет блок управления, связанный с вентиляторами конвектора и с дополнительно устанавливаемым перед теплообменником регулирующим клапаном с электротермическим приводом, по следующему алгоритму: при превышении температуры воздуха сверх заданного потребителем значения происходит постепенное уменьшение скорости вращения вентиляторов до их полного выключения, и конвектор начинает работать в режиме естественной конвекции; если при этом температура воздуха не уменьшается, то под воздействием электротермического привода закрывается клапан подачи теплоносителя в теплообменник. При понижении температуры происходит обратный процесс: сначала открывается терморегулирующий клапан, а затем начинает постепенно увеличиваться скорость вращения вентиляторов до тех пор, пока температура воздуха не восстановится. Управление системой регулирования осуществляется микропроцессорным регулятором по команде программируемого комнатного термостата.

ТЕХНИЧЕСКИЕ ХАРАКТЕРИСТИКИ

ТАБЛИЦА 35

| НАИМЕНОВАНИЕ | | ЗНАЧЕНИЕ | ПРИМЕЧАНИЕ |
|--|--------------------------------|--|---|
| Максимальное рабочее давление, МПа | | 1,6 | |
| Пробное (испытательное) давление, МПа | | 2,5 | |
| Давление разрушения, Мпа | | не менее 4,8 | |
| Теплоноситель | | вода, водный раствор гликолей (до 50%) | |
| Максимальная температура теплоносителя, °С | | 130 | |
| Количество пластин на 1 п.м. теплообменника, шт. | | 110 | |
| Расстояние между пластинами оребрения теплообменника, мм | | 4 | |
| Площадь поверхности нагрева теплообменника $F_{ТО}$, м ² | | От 0,9 до 19,6 | В зависимости от модификации и типоразмера конвектора |
| Тип вентиляторов | | Тангенциальный на напряжение 24 В | |
| Количество вентиляторов в конвекторе, шт. | | От 1 до 4 | В зависимости от типоразмера конвектора |
| Питающее напряжение блока управления, В | | 220 | |
| Максимальная мощность, потребляемая конвектором, Вт | | От 2 до 21 | В зависимости от типа и количества вентиляторов в конвекторе |
| Номинальный тепловой поток $Q_{НТ}$, Вт | в режиме вынужденной конвекции | От 374 до 11700 | В зависимости от модификации и типоразмера конвектора и скорости вращения вентилятора |
| Пропускная способность теплообменников K_{VS} , м ³ /ч | | От 1,25 до 9,72 | В зависимости от модификации и типоразмера конвектора |
| Габаритные размеры корпуса, мм | длина L | От 800 до 3000 | В зависимости от типоразмера конвектора с шагом 250 мм |
| | ширина B | 190, 240, 300, 380 | В зависимости от модификации конвектора |
| | высота H | 75, 110, 150 | В зависимости от модификации конвектора (без учета высоты ножек) |
| Размер присоединительной резьбы, дюймы | | G 3/4" | Внутренняя резьба накидных гаек на штуцерах |
| Объем воды в теплообменнике, л | | От 0,1 до 3,7 | В зависимости от модификации и типоразмера конвектора |
| Масса, кг | | От 7,5 до 59,1 | В зависимости от модификации и типоразмера конвектора (без учета массы запорно-регулирующей арматуры) |
| Температура окружающей среды, °С | | От 5 до 30 | При эксплуатации |
| Температура транспортировки и хранения, °С | | От -30 до 30 | |
| Соответствие стандартам | | ГОСТ Р 53583-2009 | |

ТЕПЛОГИДРАВЛИЧЕСКИЕ ХАРАКТЕРИСТИКИ

ТАБЛИЦА 36

| ШИРИНА КОРПУСА КОНВЕКТОРА В, ММ | ВЫСОТА КОРПУСА КОНВЕКТОРА Н ¹ , ММ | НОМИНАЛЬНЫЙ ТЕПЛОВЫЙ ПОТОК КОНВЕКТОРА Q _н ²⁾ В ВТ В РЕЖИМЕ ВЫНУЖДЕННОЙ КОНВЕКЦИИ ПРИ СКОРОСТИ ВРАЩЕНИЯ ВЕНТИЛЯТОРА 100% | | | | | | | | | |
|--|--|---|------|------|------|------|------|------|------|-------|-------|
| | | ДЛИНА КОРПУСА КОНВЕКТОРА L, ММ | | | | | | | | | |
| | | 800 | 1000 | 1250 | 1500 | 1750 | 2000 | 2250 | 2500 | 2750 | 3000 |
| 190 | 75 | 740 | 1064 | 1477 | 1895 | 2313 | 2729 | 3137 | 3536 | 3919 | 4284 |
| | 110 | 797 | 1174 | 1642 | 2107 | 2566 | 3017 | 3457 | 3887 | 4302 | 4702 |
| | 150 | 889 | 1290 | 1796 | 2304 | 2810 | 3310 | 3799 | 4273 | 4729 | 5162 |
| 240 | 75 | 1038 | 1491 | 2068 | 2650 | 3234 | 3813 | 4385 | 4942 | 5482 | 5999 |
| | 110 | 1111 | 1601 | 2224 | 2852 | 3481 | 4106 | 4720 | 5320 | 5900 | 6454 |
| | 150 | 1336 | 1920 | 2661 | 3410 | 4159 | 4902 | 5633 | 6345 | 7033 | 7690 |
| 300 | 75 | 1287 | 1856 | 2575 | 3298 | 4019 | 4732 | 5431 | 6111 | 6765 | 7388 |
| | 110 | 1374 | 1979 | 2742 | 3510 | 4275 | 5031 | 5771 | 6491 | 7182 | 7839 |
| | 150 | 1499 | 2155 | 2985 | 3817 | 4647 | 5466 | 6268 | 7046 | 7793 | 8502 |
| 380 | 75 | 1835 | 2629 | 3529 | 4627 | 5617 | 6588 | 7533 | 8444 | 9311 | 10127 |
| | 110 | 1918 | 2751 | 3800 | 4851 | 5894 | 6921 | 7924 | 8893 | 9820 | 10696 |
| | 150 | 2087 | 2993 | 4135 | 5281 | 6421 | 7545 | 8644 | 9710 | 10731 | 11700 |
| НОМИНАЛЬНЫЙ ТЕПЛОВЫЙ ПОТОК КОНВЕКТОРА Q _н ²⁾ В ВТ В РЕЖИМЕ ВЫНУЖДЕННОЙ КОНВЕКЦИИ ПРИ СКОРОСТИ ВРАЩЕНИЯ ВЕНТИЛЯТОРА 80% | | | | | | | | | | | |
| 190 | 75 | 494 | 711 | 987 | 1267 | 1546 | 1824 | 2098 | 2364 | 2620 | 2864 |
| | 110 | 533 | 785 | 1098 | 1409 | 1715 | 2017 | 2311 | 2598 | 2876 | 3143 |
| | 150 | 594 | 862 | 1201 | 1541 | 1879 | 2213 | 2540 | 2857 | 3161 | 3451 |
| 240 | 75 | 678 | 974 | 1351 | 1731 | 2113 | 2491 | 2864 | 3229 | 3581 | 3919 |
| | 110 | 726 | 1046 | 1453 | 1863 | 2274 | 2682 | 3084 | 3476 | 3854 | 4216 |
| | 150 | 873 | 1254 | 1739 | 2228 | 2717 | 3202 | 3680 | 4145 | 4595 | 5024 |
| 300 | 75 | 819 | 1181 | 1638 | 2098 | 2557 | 3010 | 3455 | 3887 | 4303 | 4700 |
| | 110 | 874 | 1259 | 1745 | 2233 | 2719 | 3200 | 3671 | 4129 | 4568 | 4986 |
| | 150 | 953 | 1371 | 1899 | 2428 | 2956 | 3477 | 3987 | 4482 | 4957 | 5408 |
| 380 | 75 | 1141 | 1635 | 2257 | 2877 | 3492 | 4097 | 4684 | 5250 | 5790 | 6297 |
| | 110 | 1193 | 1711 | 2363 | 3016 | 3665 | 4304 | 4927 | 5530 | 6106 | 6651 |
| | 150 | 1298 | 1861 | 2571 | 3284 | 3993 | 4692 | 5375 | 6038 | 6673 | 7275 |
| НОМИНАЛЬНЫЙ ТЕПЛОВЫЙ ПОТОК КОНВЕКТОРА Q _н ²⁾ В ВТ В РЕЖИМЕ ВЫНУЖДЕННОЙ КОНВЕКЦИИ ПРИ СКОРОСТИ ВРАЩЕНИЯ ВЕНТИЛЯТОРА 60% | | | | | | | | | | | |
| 190 | 75 | 422 | 606 | 842 | 1080 | 1319 | 1555 | 1788 | 2015 | 2234 | 2442 |
| | 110 | 454 | 669 | 936 | 1201 | 1463 | 1720 | 1971 | 2215 | 2452 | 2680 |
| | 150 | 507 | 735 | 1024 | 1314 | 1602 | 1887 | 2165 | 2436 | 2696 | 2942 |
| 240 | 75 | 570 | 820 | 1136 | 1456 | 1777 | 2096 | 2410 | 2716 | 3013 | 3297 |
| | 110 | 611 | 880 | 1222 | 1567 | 1913 | 2256 | 2594 | 2924 | 3242 | 3547 |
| | 150 | 734 | 1055 | 1463 | 1874 | 2285 | 2694 | 3095 | 3487 | 3865 | 4226 |
| 300 | 75 | 676 | 974 | 1352 | 1732 | 2110 | 2485 | 2852 | 3209 | 3552 | 3879 |
| | 110 | 722 | 1039 | 1440 | 1843 | 2245 | 2641 | 3030 | 3408 | 3771 | 4116 |
| | 150 | 787 | 1132 | 1567 | 2004 | 2440 | 2870 | 3291 | 3700 | 4092 | 4464 |
| 380 | 75 | 930 | 1332 | 1838 | 2344 | 2845 | 3337 | 3816 | 4277 | 4716 | 5130 |
| | 110 | 972 | 1394 | 1925 | 2457 | 2986 | 3506 | 4014 | 4504 | 4974 | 5418 |
| | 150 | 1057 | 1516 | 2095 | 2675 | 3252 | 3822 | 4379 | 4918 | 5436 | 5926 |
| НОМИНАЛЬНЫЙ ТЕПЛОВЫЙ ПОТОК КОНВЕКТОРА Q _н ²⁾ В ВТ В РЕЖИМЕ ВЫНУЖДЕННОЙ КОНВЕКЦИИ ПРИ СКОРОСТИ ВРАЩЕНИЯ ВЕНТИЛЯТОРА 40% | | | | | | | | | | | |
| 190 | 75 | 374 | 545 | 747 | 958 | 1170 | 1380 | 1587 | 1788 | 1982 | 2167 |
| | 110 | 403 | 601 | 831 | 1066 | 1298 | 1526 | 1748 | 1965 | 2175 | 2378 |
| | 150 | 450 | 691 | 908 | 1165 | 1421 | 1674 | 1921 | 2161 | 2391 | 2610 |
| 240 | 75 | 501 | 720 | 998 | 1279 | 1560 | 1840 | 2116 | 2385 | 2646 | 2895 |
| | 110 | 536 | 773 | 1073 | 1376 | 1680 | 1981 | 2278 | 2567 | 2847 | 3114 |
| | 150 | 645 | 927 | 1284 | 1645 | 2007 | 2365 | 2718 | 3062 | 3394 | 3711 |
| 300 | 75 | 586 | 845 | 1172 | 1501 | 1830 | 2154 | 2472 | 2782 | 3080 | 3363 |
| | 110 | 626 | 901 | 1248 | 1598 | 1946 | 2290 | 2627 | 2955 | 3269 | 3568 |
| | 150 | 682 | 981 | 1359 | 1738 | 2115 | 2488 | 2853 | 3207 | 3547 | 3870 |
| 380 | 75 | 797 | 1142 | 1576 | 2009 | 2439 | 2860 | 3271 | 3666 | 4043 | 4397 |
| | 110 | 833 | 1194 | 1650 | 2106 | 2559 | 3005 | 3440 | 3861 | 4264 | 4644 |
| | 150 | 906 | 1299 | 1795 | 2293 | 2788 | 3276 | 3753 | 4216 | 4659 | 5080 |

¹⁾ Высота конвекторов дана без учета высоты ножек.

²⁾ Номинальный тепловой поток конвекторов Q_н²⁾ определен при нормированных условиях:

- температурный напор $\Theta = 0,5 (T_{вх} + T_{вых}) - T_{в} = 70 \text{ }^\circ\text{C}$ ($T_{вх}$ - температура теплоносителя на входе в теплообменник конвектора,

$T_{вых}$ - температура теплоносителя на выходе из теплообменника, $T_{в}$ - температура воздуха в помещении);

- расход теплоносителя через теплообменник $G = 360 \text{ кг/ч}$;

- барометрическое давление $P_{б} = 1013,3 \text{ гПа}$.

ТАБЛИЦА 37

| ШИРИНА КОРПУСА КОНВЕКТОРА В, ММ | ВЫСОТА КОРПУСА КОНВЕКТОРА Н ¹⁾ , ММ | ПРОПУСКНАЯ СПОСОБНОСТЬ ТЕПЛООБМЕННИКА K _{vs} ²⁾ В М ³ /Ч | | | | | | | | | |
|---------------------------------|--|---|------|------|------|------|------|------|------|------|------|
| | | ДЛИНА КОРПУСА КОНВЕКТОРА L, ММ | | | | | | | | | |
| | | 800 | 1000 | 1250 | 1500 | 1750 | 2000 | 2250 | 2500 | 2750 | 3000 |
| 190 | 75 | 6,03 | 5,26 | 4,62 | 4,17 | 3,82 | 3,56 | 3,34 | 3,15 | 3,00 | 2,86 |
| | 110 | 6,03 | 5,26 | 4,62 | 4,17 | 3,82 | 3,56 | 3,34 | 3,15 | 3,00 | 2,86 |
| | 150 | 3,09 | 2,85 | 2,68 | 2,52 | 2,35 | 2,18 | 2,09 | 1,99 | 1,92 | 1,83 |
| 240 | 75 | 3,08 | 2,86 | 2,69 | 2,53 | 2,36 | 2,19 | 2,10 | 2,00 | 1,93 | 1,84 |
| | 110 | 3,08 | 2,86 | 2,69 | 2,53 | 2,36 | 2,19 | 2,10 | 2,00 | 1,93 | 1,84 |
| | 150 | 4,42 | 4,24 | 4,08 | 3,92 | 3,76 | 3,60 | 3,50 | 3,39 | 3,29 | 3,18 |
| 300 | 75 | 3,25 | 3,08 | 2,94 | 2,80 | 2,65 | 2,51 | 2,42 | 2,33 | 2,24 | 2,15 |
| | 110 | 3,25 | 3,08 | 2,94 | 2,80 | 2,65 | 2,51 | 2,42 | 2,33 | 2,24 | 2,15 |
| | 150 | 7,29 | 6,96 | 6,66 | 6,36 | 6,06 | 5,76 | 5,57 | 5,39 | 5,20 | 5,01 |
| 380 | 75 | 1,96 | 1,84 | 1,75 | 1,65 | 1,55 | 1,46 | 1,41 | 1,36 | 1,30 | 1,25 |
| | 110 | 1,96 | 1,84 | 1,75 | 1,65 | 1,55 | 1,46 | 1,41 | 1,36 | 1,30 | 1,25 |
| | 150 | 9,72 | 9,28 | 8,88 | 8,48 | 8,08 | 7,68 | 7,43 | 7,18 | 6,93 | 6,68 |

¹⁾ Высота конвекторов дана без учета высоты ножек.

²⁾ Пропускная способность теплообменника конвектора указана без запорно-регулирующей арматуры.

ФИЗИЧЕСКИЕ ХАРАКТЕРИСТИКИ
ТАБЛИЦА 38 (1)

| ШИРИНА КОРПУСА КОНВЕКТОРА В, ММ | ВЫСОТА КОРПУСА КОНВЕКТОРА Н ¹⁾ , ММ | ПЛОЩАДЬ ПОВЕРХНОСТИ ТЕПЛООБМЕННИКА F _{то} В М ² (ЗЕЛЕНАЯ ЦИФРА) / ОБЪЕМ ВОДЫ В ТЕПЛООБМЕННИКЕ V В ЛИТРАХ (СИНЯЯ ЦИФРА) | | | | |
|---------------------------------|--|--|-----------|-----------|-----------|-----------|
| | | ДЛИНА КОРПУСА КОНВЕКТОРА L, ММ | | | | |
| | | 800 | 1000 | 1250 | 1500 | 1750 |
| 190 | 75 | 0,90/0,1 | 1,26/0,13 | 1,63/0,17 | 1,99/0,21 | 2,35/0,24 |
| | 110 | 0,90/0,1 | 1,26/0,13 | 1,63/0,17 | 1,99/0,21 | 2,35/0,24 |
| | 150 | 1,8/0,22 | 2,53/0,28 | 3,26/0,35 | 3,98/0,43 | 4,71/0,50 |
| 240 | 75 | 0,90/0,21 | 1,26/0,27 | 1,63/0,34 | 1,99/0,42 | 2,35/0,50 |
| | 110 | 0,90/0,21 | 1,26/0,27 | 1,63/0,34 | 1,99/0,42 | 2,35/0,50 |
| | 150 | 1,8/0,47 | 2,53/0,59 | 3,26/0,75 | 3,98/0,9 | 4,71/1,06 |
| 300 | 75 | 1,35/0,32 | 1,90/0,41 | 2,44/0,52 | 2,99/0,64 | 3,53/0,75 |
| | 110 | 1,35/0,32 | 1,90/0,41 | 2,44/0,52 | 2,99/0,64 | 3,53/0,75 |
| | 150 | 2,70/0,75 | 3,79/0,93 | 4,88/1,16 | 5,97/1,38 | 7,06/1,61 |
| 380 | 75 | 1,8/0,42 | 2,53/0,54 | 3,26/0,70 | 3,98/0,85 | 4,71/1,01 |
| | 110 | 1,8/0,42 | 2,53/0,54 | 3,26/0,70 | 3,98/0,85 | 4,71/1,01 |
| | 150 | 3,60/1,02 | 5,06/1,26 | 6,51/1,56 | 7,96/1,86 | 9,42/2,16 |

¹⁾ Высота конвекторов дана без учета высоты ножек.

ТАБЛИЦА 38 (2)

| ШИРИНА КОРПУСА КОНВЕКТОРА В, ММ | ВЫСОТА КОРПУСА КОНВЕКТОРА Н ¹⁾ , ММ | ПЛОЩАДЬ ПОВЕРХНОСТИ ТЕПЛООБМЕННИКА F _{то} В М ² (ЗЕЛЕНАЯ ЦИФРА) / ОБЪЕМ ВОДЫ В ТЕПЛООБМЕННИКЕ V В ЛИТРАХ (СИНЯЯ ЦИФРА) | | | | |
|---------------------------------|--|--|------------|------------|------------|------------|
| | | ДЛИНА КОРПУСА КОНВЕКТОРА L, ММ | | | | |
| | | 2000 | 2250 | 2500 | 2750 | 3000 |
| 190 | 75 | 2,72/0,28 | 3,08/0,32 | 3,45/0,36 | 3,81/0,40 | 4,90/0,44 |
| | 110 | 2,72/0,28 | 3,08/0,32 | 3,45/0,36 | 3,81/0,40 | 4,90/0,44 |
| | 150 | 5,44/0,58 | 6,16/0,66 | 6,89/0,74 | 7,62/0,81 | 9,80/0,89 |
| 240 | 75 | 2,72/0,57 | 3,08/0,65 | 3,45/0,73 | 3,81/0,81 | 4,90/0,88 |
| | 110 | 2,72/0,57 | 3,08/0,65 | 3,45/0,73 | 3,81/0,81 | 4,90/0,88 |
| | 150 | 5,44/1,21 | 6,16/1,37 | 6,89/1,52 | 7,62/1,68 | 9,80/1,82 |
| 300 | 75 | 4,08/0,86 | 4,62/0,97 | 5,17/1,09 | 5,71/1,20 | 7,36/1,31 |
| | 110 | 4,08/0,86 | 4,62/0,97 | 5,17/1,09 | 5,71/1,20 | 7,36/1,31 |
| | 150 | 8,16/1,83 | 9,25/2,06 | 10,34/2,30 | 11,43/2,53 | 14,70/2,76 |
| 380 | 75 | 5,44/1,16 | 6,16/1,32 | 6,89/1,47 | 7,62/1,62 | 9,80/1,77 |
| | 110 | 5,44/1,16 | 6,16/1,32 | 6,89/1,47 | 7,62/1,62 | 9,80/1,77 |
| | 150 | 10,87/2,46 | 12,33/2,76 | 13,78/3,06 | 15,24/3,36 | 19,60/3,70 |

¹⁾ Высота конвекторов дана без учета высоты ножек.

КОЛИЧЕСТВО И МОДИФИКАЦИЯ ВЕНТИЛЯТОРОВ

ТАБЛИЦА 39

| ДЛИНА КОРПУСА КОНВЕКТОРА, ММ | МОДИФИКАЦИЯ И КОЛИЧЕСТВО ВЕНТИЛЯТОРОВ В КОНВЕКТОРЕ, ШТ. | | ДЛИНА КОРПУСА КОНВЕКТОРА, ММ | МОДИФИКАЦИЯ И КОЛИЧЕСТВО ВЕНТИЛЯТОРОВ В КОНВЕКТОРЕ, ШТ. | |
|---------------------------------|---|----------|---------------------------------|---|----------|
| | УДЛИНЕННЫЙ | КОРОТКИЙ | | УДЛИНЕННЫЙ | КОРОТКИЙ |
| 800 | - | 1 | 2000 | 2 | - |
| 1000 | - | 1 | 2250 | 2 | 1 |
| 1250 | - | 2 | 2500 | 3 | - |
| 1500 | 1 | 1 | 2750 | 3 | 1 |
| 1750 | 2 | - | 3000 | 4 | - |

ШУМОВЫЕ ХАРАКТЕРИСТИКИ

ТАБЛИЦА 40

| ВЫСОТА КОРПУСА КОНВЕКТОРА Н, ММ | СКОРОСТЬ ВРАЩЕНИЯ ВЕНТИЛЯТОРА, % ОТ МАКСИМАЛЬНОЙ | УРОВЕНЬ ЗВУКОВОГО ДАВЛЕНИЯ P, ДБ(А) ¹⁾ | | | | | | | | | |
|--|--|---|------|------|------|------|------|------|------|------|------|
| | | ДЛИНА КОРПУСА КОНВЕКТОРА L, ММ | | | | | | | | | |
| | | 800 | 1000 | 1250 | 1500 | 1750 | 2000 | 2250 | 2500 | 2750 | 3000 |
| 75 | 40 | < 20 ²⁾ | < 20 | < 20 | < 20 | 21 | 21 | 22 | 22 | 23 | 23 |
| | 60 | 22 | 22 | 24 | 24 | 25 | 25 | 26 | 26 | 27 | 27 |
| | 80 | 27 | 27 | 29 | 29 | 30 | 30 | 31 | 31 | 32 | 32 |
| | 100 | 29 | 29 | 31 | 31 | 32 | 32 | 33 | 33 | 34 | 34 |
| 110, 150 | 40 | < 20 | < 20 | < 20 | < 20 | 21 | 21 | 22 | 22 | 23 | 23 |
| | 60 | 22 | 22 | 24 | 24 | 25 | 25 | 26 | 26 | 27 | 27 |
| | 80 | 26 | 26 | 28 | 28 | 29 | 29 | 30 | 30 | 31 | 31 |
| | 100 | 28 | 28 | 30 | 30 | 31 | 31 | 32 | 32 | 33 | 33 |

¹⁾ Значения уровня звукового давления измерены на расстоянии 2 м от конвектора.

²⁾ Уровень звукового давления < 20 дБ(А) лежит за пределами диапазона измерений оборудования и слышимости.

ПОТРЕБЛЯЕМАЯ ЭЛЕКТРИЧЕСКАЯ МОЩНОСТЬ

ТАБЛИЦА 41

| ВЫСОТА КОРПУСА КОНВЕКТОРА Н, ММ | МАКСИМАЛЬНАЯ ПОТРЕБЛЯЕМАЯ ЭЛЕКТРИЧЕСКАЯ МОЩНОСТЬ КОНВЕКТОРОВ N, Вт ¹⁾ | | | | | | | | | |
|------------------------------------|--|------|------|------|------|------|------|------|------|------|
| | ДЛИНА КОРПУСА КОНВЕКТОРА L, ММ | | | | | | | | | |
| | 800 | 1000 | 1250 | 1500 | 1750 | 2000 | 2250 | 2500 | 2750 | 3000 |
| 75 | 2 | 2 | 4 | 5 | 5 | 5 | 7 | 8 | 10 | 11 |
| 110, 150 | 3 | 3 | 6 | 8 | 11 | 11 | 14 | 16 | 19 | 21 |

¹⁾ Значения максимальной электрической мощности конвекторов приведены без учета мощности термоэлектроприводов регулирующих клапанов.

МАССА

ТАБЛИЦА 42

| ШИРИНА КОРПУСА КОНВЕКТОРА В, ММ | ВЫСОТА КОРПУСА КОНВЕКТОРА Н ¹⁾ , ММ | МАССА КОНВЕКТОРА M ²⁾ В КГ | | | | | | | | | |
|--|---|---------------------------------------|------|------|------|------|------|------|------|------|------|
| | | ДЛИНА КОРПУСА КОНВЕКТОРА L, ММ | | | | | | | | | |
| | | 800 | 1000 | 1250 | 1500 | 1750 | 2000 | 2250 | 2500 | 2750 | 3000 |
| 190 | 75 | 7,5 | 8,7 | 11,6 | 13,0 | 15,9 | 17,4 | 20,3 | 21,7 | 24,6 | 26,6 |
| | 110 | 8,2 | 9,5 | 12,6 | 15,2 | 17,3 | 19,9 | 23,0 | 24,6 | 27,7 | 30,8 |
| | 150 | 9,5 | 11,1 | 14,6 | 17,6 | 20,1 | 23,1 | 26,6 | 28,6 | 32,1 | 35,6 |
| 240 | 75 | 8,8 | 10,3 | 13,7 | 15,5 | 18,8 | 20,7 | 24,0 | 25,9 | 29,2 | 31,5 |
| | 110 | 9,6 | 11,2 | 14,8 | 17,8 | 20,3 | 23,3 | 26,8 | 28,8 | 32,4 | 35,9 |
| | 150 | 11,7 | 13,8 | 17,9 | 21,4 | 24,5 | 28,1 | 32,2 | 34,7 | 38,9 | 43,0 |
| 300 | 75 | 10,4 | 12,2 | 16,0 | 18,3 | 22,1 | 24,4 | 28,2 | 30,5 | 34,3 | 37,1 |
| | 110 | 11,2 | 13,2 | 17,2 | 20,6 | 23,7 | 27,1 | 31,1 | 33,6 | 37,6 | 41,6 |
| | 150 | 14,0 | 16,5 | 21,3 | 25,4 | 29,2 | 33,4 | 38,1 | 41,3 | 46,1 | 50,8 |
| 380 | 75 | 12,1 | 14,3 | 18,7 | 21,4 | 25,8 | 28,5 | 32,9 | 35,6 | 40,0 | 43,3 |
| | 110 | 12,9 | 15,2 | 19,8 | 23,7 | 27,2 | 31,1 | 35,7 | 38,6 | 43,1 | 47,7 |
| | 150 | 16,4 | 19,5 | 24,9 | 29,7 | 34,2 | 39,0 | 44,4 | 48,2 | 53,7 | 59,1 |

¹⁾ Высота конвекторов дана без учета высоты ножек.

²⁾ Масса конвекторов приведена без учета массы запорно-регулирующей арматуры.

Габаритные и присоединительные размеры конвекторов SCQ проиллюстрированы на рис. 37 – 42

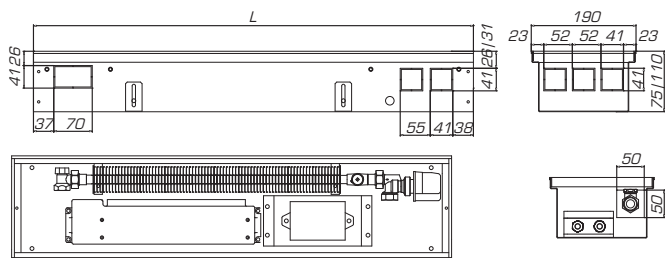


Рис. 37.
Размеры конвекторов SCQ 190.75 и 190.110

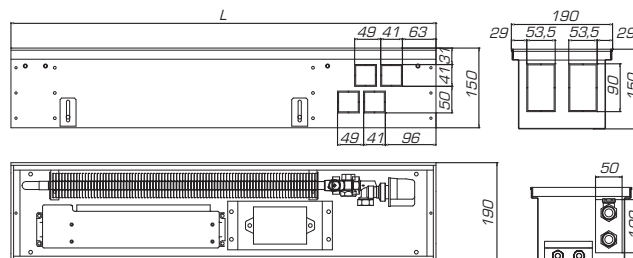


Рис. 38.
Размеры конвекторов SCQ 190.150

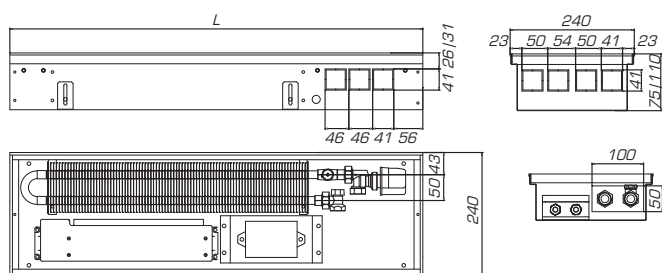


Рис. 39.
Размеры конвекторов SCQ 240.75 и 240.110

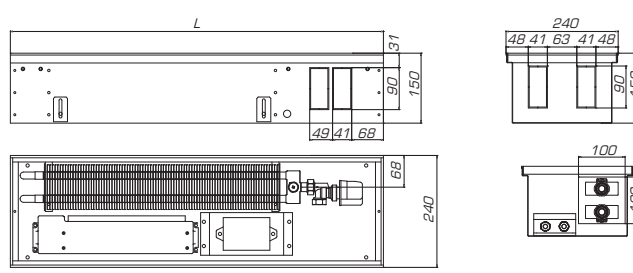


Рис. 40.
Размеры конвекторов SCQ 240.150

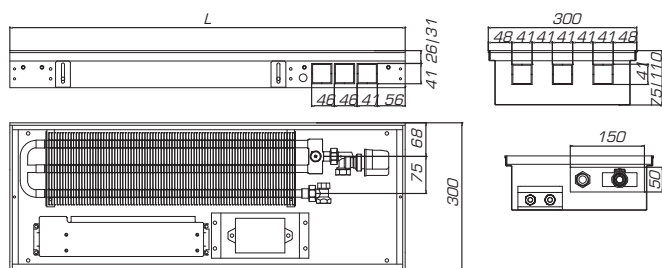


Рис. 41.
Размеры конвекторов SCQ 300.75 и 300.110

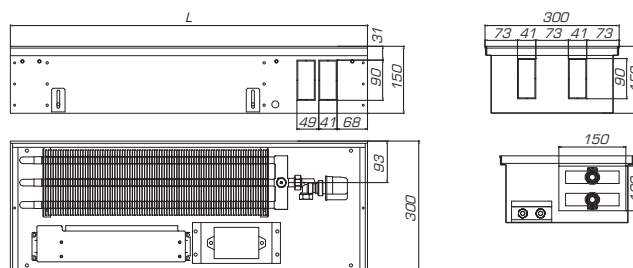


Рис. 42.
Размеры конвекторов SCQ 300.150

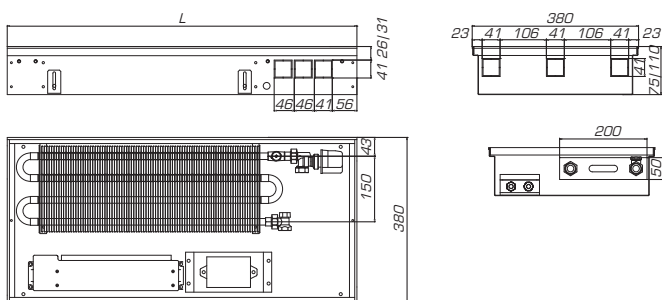


Рис. 43.
Размеры конвекторов SCQ 380.75 и 380.110

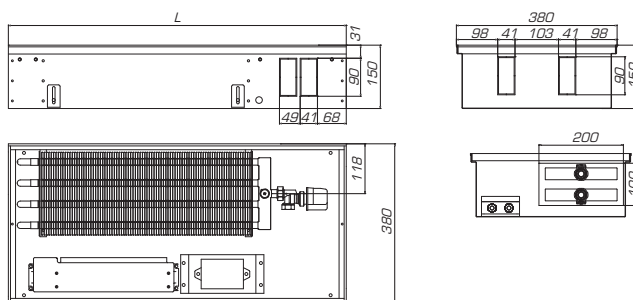


Рис. 44.
Размеры конвекторов SCQ 380.150

На рис. 45 представлена схема электрических соединений конвекторов SCQ, при которой регулирование температуры в помещении осуществляется посредством плавного изменения скорости вращения вентиляторов и управления электротермическим приводами на клапанах, запирающими проток теплоносителя через теплообменники.

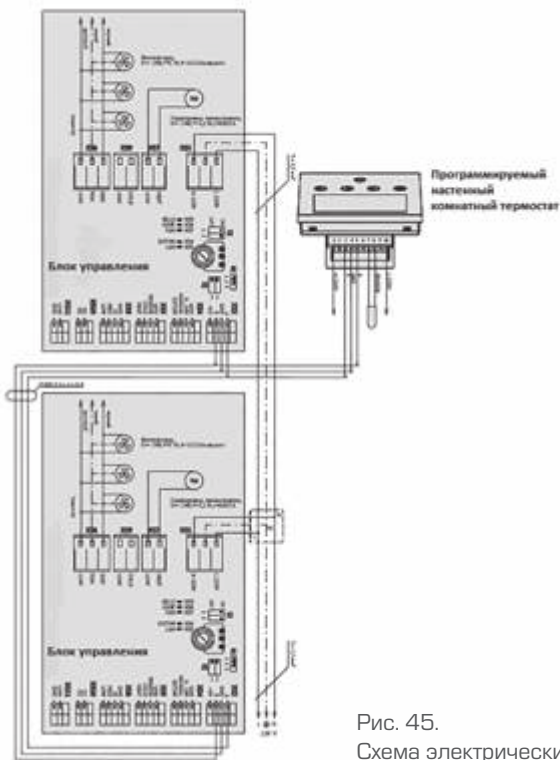


Рис. 45.
Схема электрических соединений внутрипольных конвекторов SCQ

ОСНОВНЫЕ ПРАВИЛА ПРОЕКТИРОВАНИЯ, МОНТАЖА И ЭКСПЛУАТАЦИИ

При проектировании систем отопления с внутрипольными конвекторами STOUT типа SCQ следует соблюдать требования СП 60.13330.2012 «Отопление, вентиляция и кондиционирование воздуха».

В качестве теплоносителя следует использовать только подготовленную воду, отвечающую требованиям СО 153-34.20.501-2003 «Правила технической эксплуатации электрических станций и сетей Российской Федерации». Допускается в системах отопления с конвекторами STOUT типа SCQ использовать незамерзающие водные растворы этиленгликоля или пропиленгликоля. Расчет системы отопления с вентиляторными внутрипольными конвекторами STOUT типа SCQ производить по стандартным методикам с учетом нижеприведенных теплогидравлических характеристик.

1. Тепловой поток внутрипольных конвекторов Q в Вт при условиях, отличных от нормированных, следует определять по формуле:

$$Q = Q_{HY} \cdot (\Theta / 70)^{1+n} \cdot (G / 360)^m \cdot b \cdot q, \quad (1)$$

где Q_{HY} – ном. тепловой поток конвекторов при нормированных условиях, принимаемый по табл. 30, Вт;

Θ – фактический температурный напор, °С, определяемый по формуле:

$$\Theta = 0,5 \cdot (T_{BX} + T_{ВЫХ}) - T_B, \quad (2)$$

в которой T_{BX} – температура теплоносителя на входе в конвектор, $T_{ВЫХ}$ – температура теплоносителя на выходе из конвектора, T_B – температура воздуха в отапливаемом помещении;

70 – нормированный температурный напор, °С;

G – фактический расход теплоносителя через конвектор, кг/ч;

360 – нормированный расход теплоносителя, кг/ч;

n и m – эмпирические показатели степени из табл. 40;

b – безразмерный поправочный коэффициент на барометрическое давление из табл. 44;

q – безразмерный поправочный коэффициент на скорость вращения вентиляторов из табл. 45.

Примечание. Значения n, m, b и q предварительные. Они могут использоваться до проведения официальных испытаний внутрипольных конвекторов STOUT типа SCQ компетентной сертифицированной организацией.

ЭМПИРИЧЕСКИЕ ПОКАЗАТЕЛИ СТЕПЕНИ

ТАБЛИЦА 43

| ВЫСОТА КОРПУСА КОНВЕКТОРА, ММ | РЕЖИМ РАБОТЫ КОНВЕКТОРА | n | m |
|-------------------------------|-------------------------|------|------|
| 75 | Вынужденная конвекция | 0,08 | 0,1 |
| 110 и 150 | | 0,08 | 0,1 |
| 75 | Естественная конвекция | 0,47 | 0,05 |
| 110 и 150 | | 0,47 | 0,05 |

БЕЗРАЗМЕРНЫЙ ПОПРАВОЧНЫЙ КОЭФФИЦИЕНТ НА БАРОМЕТРИЧЕСКОЕ ДАВЛЕНИЕ

ТАБЛИЦА 44

| АТМОСФЕРНОЕ ДАВЛЕНИЕ | гПа | 920 | 933 | 947 | 960 | 973 | 987 | 1000 | 1013,3 | 1030 |
|----------------------|-------------|-------|-------|-------|-------|-------|-------|-------|--------|-------|
| | ММ. РТ. СТ. | 690 | 700 | 710 | 720 | 730 | 740 | 750 | 760 | 780 |
| b | | 0,947 | 0,954 | 0,961 | 0,968 | 0,975 | 0,983 | 0,992 | 1 | 1,015 |

БЕЗРАЗМЕРНЫЙ ПОПРАВОЧНЫЙ КОЭФФИЦИЕНТ НА СКОРОСТЬ ВРАЩЕНИЯ ВЕНТИЛЯТОРОВ

ТАБЛИЦА 45

| СКОРОСТЬ ВРАЩЕНИЯ ВЕНТИЛЯТОРОВ В % ОТ МАКСИМАЛЬНОЙ | 30 | 50 | 100 |
|--|-----|------|-----|
| q | 0,6 | 0,79 | 1 |

2. Гидравлическое сопротивление конвекторов ΔP в кПа (без учета потерь давления в запорно-регулирующей арматуре) рассчитывается по формуле:

$$\Delta P = (G / 100 K_{VS})^2, \quad (3)$$

где K_{VS} – пропускная способность конвектора в м³/ч, принимаемая по табл. 30;

G – фактический расход теплоносителя через конвектор, кг/ч.

Потери давления в терморегулирующем и запорно-балансирующем клапане определяются по данным соответствующих разделов настоящего каталога.

Монтаж системы отопления с внутрипольными конвекторами STOUT типа SCQ должна выполнять специализированная сертифицированная организация с соблюдением правил СП 73.13330.2012 «Внутренние санитарно-технические системы зданий» и требований «Руководства по монтажу и эксплуатации внутрипольных конвекторов STOUT типа SCQ».

Не допускается закрывать решетки внутрипольных конвекторов коврами, ставить поверх их мебель.

В процессе эксплуатации следует периодически (1 – 2 раза в год) производить очистку теплообменника и внутренностей корпуса конвектора от пыли и грязи. При очистке конвекторов рекомендуется использовать пылесос с насадкой-щеткой и работать, чтобы не повредить пластины теплообменника. Погнутые пластины в процессе чистки или обслуживания конвектора должны быть выправлены.

В летний период система отопления должна оставаться с водой. Во время проведения профилактических работ не рекомендуется опорожнять систему отопления более чем на 15 дней в году.

Категорически запрещается эксплуатировать конвектор без заземления и со снятой декоративной решеткой!

Трубы и фитинги

1. ТРУБЫ ПОЛИМЕРНЫЕ И МЕТАЛЛОПОЛИМЕРНЫЕ ИЗ СШИТОГО ПОЛИЭТИЛЕНА РЕ-Х.

За последние десятилетия при капитальном строительстве прослеживается значительное увеличение использования полимерных материалов.

При устройстве систем инженерного обеспечения зданий полиэтиленовые трубы существенно потеснили стальные благодаря большим преимуществам, доказанным успешным многолетним опытом их эксплуатации при различных условиях во всех регионах России.

Особую популярность получили трубы из сшитого полиэтилена РЕ-Х.

Данный вид полиэтилена называют сшитым, исходя из технологии его производства. «Сшитый» означает дополнительную поперечную связь между углеводородными молекулами полимерного этилена.

В зависимости от способа сшивки термопластик подразделяется на РЕ-Ха, РЕ-Хб и РЕ-Хс (ГОСТ 32415-2013).

РЕ-Ха получают в результате инфракрасного нагрева полиэтилена в присутствии пероксидов (пероксидная сшивка) в процессе экструзии трубы. Степень сшивки более 70 %.

РЕ-Хб сшивается путем «прививки» к полиэтилену силановых соединений с использованием катализатора (силановая сшивка) при производстве сырья или самой трубы. Степень сшивки более 65 %.

Сшивка термопластика РЕ-Хс осуществляется радиационным методом под воздействием на готовые трубы ускоренных электронов и вторичного гамма-излучения (электронная сшивка). Степень сшивки не менее 60 %.

В результате сшивки трубы приобретают принципиально новые уникальные физико-химические свойства, среди которых:

- возможность использования при высоких температурах и давлениях рабочей среды;
- малая шероховатость внутренней поверхности и, как следствие, низкие затраты энергии на перемещение среды и незначительное шумообразование;
- способность возвращать первоначальную форму после расширения или сгибания (РЕ-Ха/ЕVОН), что позволяет применять соединительные фитинги без уплотнительных колец;

- высокая гибкость, прочность и устойчивость к истиранию;
- низкая масса по сравнению с металлическими трубами;
- трубы в рабочем диапазоне температур при монтаже и эксплуатации не выделяют в окружающую среду токсичные вещества и не оказывают вредного влияния на организм человека при непосредственном контакте;
- стойкость к коррозии и воздействию агрессивных сред;
- практически полное отсутствие образования отложений на стенках внутри трубы;
- легкость и простота монтажа;
- инертность к блуждающим токам;
- возможность замоноличивания в строительные конструкции и стяжку пола;
- срок службы более 50 лет.

Трубы из сшитого полиэтилена РЕ-Х – идеальный вариант при устройстве систем отопления или водоснабжения. Химическая стойкость труб из сшитого полиэтилена (см. Приложение 1) также позволяет использовать их для технологических трубопроводов в различных производствах.

Трубы STOUT из сшитого полиэтилена выпускаются нескольких видов:

- трехслойная из полиэтилена РЕ-Ха с наружным барьерным (кислородозащитным) слоем EVONH;
- многослойная металлополимерная из полиэтилена РЕ-Хb с алюминиевым слоем;
- многослойная металлополимерная из полиэтилена РЕ-Хс с алюминиевым слоем.

Для соединения труб с оборудованием и между собой используются латунные фитинги, тип которых зависит от вида и геометрических параметров трубы.

1.1. ТРУБЫ ПОЛИМЕРНЫЕ ИЗ СШИТОГО ПОЛИЭТИЛЕНА РЕ-Ха С БАРЬЕРНЫМ СЛОЕМ EVONH

ОПИСАНИЕ И ОБЛАСТЬ ПРИМЕНЕНИЯ

Трубы STOUT из сшитого полиэтилена РЕ-Ха/EVONH предназначены для применения в системах отопления, холодоснабжения и водопроводов согласно ГОСТ 32415-2013 (см. Приложение 2). При этом красную трубу рекомендуется использовать преимущественно в системах напольного отопления.





Рис. 1.
Трехслойная труба РЕ-Ха/EVONH

Внутренний основной «несущий» слой трубы, контактирующий с перемещаемой средой, выполнен из сшитого полиэтилена РЕ-Ха. Наружный барьерный (кислородозащитный) слой представляет собой тонкую оболочку из поливинилэтлена EVONH, практически полностью предотвращающую диффузию кислорода из окружающего воздуха в перемещаемую по трубопроводу среду. Для обеспечения надежного контакта наружного и барьерного слоев между ними нанесен клеевой (адгезивный) слой. В ассортименте STOUT представлено 2 вида труб нескольких диаметров с разной толщиной стенок: серая и красная (табл. 1).

НОМЕНКЛАТУРА

ТАБЛИЦА 1

| ЭСКИЗ | Артикул | РАЗМЕРЫ, ММ | | ДЛИНА ТРУБЫ В БУХТЕ, М* |
|---|-----------------|------------------|----------------|-------------------------|
| | | НАРУЖНЫЙ ДИАМЕТР | ТОЛЩИНА СТЕНКИ | |
| 1. СЕРАЯ | | | | |
|  | SPX-0001-501622 | 16 | 2,2 | 500 |
| | SPX-0001-241622 | 16 | 2,2 | 240 |
| | SPX-0001-001622 | 16 | 2,2 | 100 |
| | SPX-0001-002028 | 20 | 2,8 | |
| | SPX-0001-002535 | 25 | 3,5 | 50 |
| | SPX-0001-003244 | 32 | 4,4 | |
| 2. КРАСНАЯ | | | | |
|  | SPX-0002-501620 | 16 | 2,0 | 500 |
| | SPX-0002-001620 | 16 | 2,0 | 200 |
| | SPX-0002-101620 | 16 | 2,0 | 100 |
| | SPX-0002-242020 | 20 | 2,0 | 240 |
| | SPX-0002-002020 | 20 | 2,0 | 100 |

* С завода-изготовителя трубы поставляются в бухтах. Размер бухты см. в табл. 3.

ТЕХНИЧЕСКИЕ ХАРАКТЕРИСТИКИ

ТАБЛИЦА 2

| НАИМЕНОВАНИЕ | ЗНАЧЕНИЕ | | |
|--|------------------|--|--|
| | СЕРИЯ | SPX-0002 | |
| РАЗМЕР | SPX-0001 | 16x2,2; 20x2,8; 25x3,5; 32x4,4; | 20x2,0 |
| ЦВЕТ ТРУБЫ | СЕРЫЙ | КРАСНЫЙ | |
| Рабочая температура при давлении 10 бар, °С | 90 | 70 | |
| Рабочая температура при давлении 6 бар для 20x2,0 Рабочая температура при давлении 8 бар для 16x2,0, °С | 90 | | |
| Максимальная рабочая температура T _{макс} , °С | 90 | | |
| Кратковременная (аварийная) температура T _{авар} , °С | 100 | | |
| Изменение длины труб после прогрева до 120 °С (не более), % | 3 | | |
| Класс эксплуатации по ГОСТ 32415-2013 | Все | Классы 1, 2, 4 при давлении до 10 бар Класс 5 при давлении до 8 бар | Классы 1, 4 при давлении до 8 бар Классы 2, 5 при давлении до 6 бар |
| Степень сшивки основного материала РЕ-Ха, % | Более 70 | | |
| Коэффициент температурного расширения, мм/(м·К) | 0,15 | | |
| Коэффициент теплопроводности, Вт/(м·К) | 0,38 | | |
| Шероховатость внутренней поверхности, мм | 0,007 | | |
| Толщина слоя EVOH, мкм | Не менее 80 | | |
| Относительное удлинение при разрыве, % | Более 415 | | |
| Кислородопроницаемость, мг/(м ²) | Менее 0,1 | | |
| Минимальная температура монтажа, °С | 0 | | |
| Минимальный радиус изгиба с пружинной оправкой | 5D* | | |
| Химическая стойкость | см. Приложение 1 | | |
| Плотность слоя РЕ-Ха, кг/м ³ | 940 | | |
| Плотность слоя EVOH, кг/м ³ | 1190 | | |
| Макс. срок службы трубопровода из труб РЕ-Ха/EVOH, лет | 50 | | |
| Группа горючести | Г3 | | |
| Группа воспламеняемости | В3 | | |
| Дымообразующая способность | Д3 | | |
| Класс опасности (токсичности) продуктов горения | Т2 | | |
| Температура транспортировки и хранения, °С | От -50 до +50 | | |

*D – наружный диаметр трубы, мм

ТАБЛИЦА 3

| Артикул | РАЗМЕР БУХТЫ, мм | | | Объем жидкости в 1 п.м. трубы, л | Масса в 1 п.м. трубы, кг |
|--|------------------|--------------------|--------|-------------------------------------|-----------------------------|
| | Наружный диаметр | Внутренний диаметр | Высота | | |
| Трубы РЕ-Ха/EVOH из сшитого полиэтилена с антидиффузионным слоем, для напольного отопления, универсальная, серая | | | | | |
| SPX-0001-501622 | 785 | 380 | 350 | 0,105 | 0,096 |
| SPX-0001-241622 | 780 | 380 | 180 | 0,105 | 0,096 |
| SPX-0001-001622 | 785 | 380 | 80 | 0,105 | 0,096 |
| SPX-0001-002028 | 755 | 380 | 140 | 0,163 | 0,152 |
| SPX-0001-002535 | 755 | 380 | 110 | 0,254 | 0,233 |
| SPX-0001-003244 | 785 | 500 | 180 | 0,423 | 0,374 |
| Трубы РЕ-Ха/EVOH из сшитого полиэтилена с антидиффузионным слоем, для напольного отопления, красная | | | | | |
| SPX-0002-501620 | 785 | 380 | 350 | 0,113 | 0,092 |
| SPX-0002-001620 | 785 | 380 | 140 | 0,113 | 0,092 |
| SPX-0002-101620 | 785 | 380 | 80 | 0,113 | 0,092 |
| SPX-0002-242020 | 775 | 380 | 275 | 0,201 | 0,115 |
| SPX-0002-002020 | 755 | 380 | 140 | 0,201 | 0,115 |

МАРКИРОВКА

Маркировка трубы нанесена на ее поверхности через 1 метр

| 1 | 2 | 3 | 4 | 5 | 6 | 7 | 8 | 9 | 10 |
|-------|------------|--------------|----------|-------------------------------------|------------|---------------------------------|---------------|-------------------------|---------|
| STOUT | PE-Ха EVOH | SDR8/S 3,5 | 16 x 2,0 | Class 1-2-4/10 bar Class 5/8 bar | Tmax 90 °C | GOST 32415-2013 EN ISO 15875 | Made in Spain | [Date] [Time] [Line] | [000 m] |
| STOUT | PE-Ха EVOH | SDR7,4/S 3,2 | 16 x 2,2 | Class 1-2-4-5/10 bar | Tmax 90 °C | GOST 32415-2013 EN ISO 15875 | Made in Spain | [Date] [Time] [Line] | [000 m] |

| | | | |
|----|--|-----|---|
| 1. | Торговая марка | 6. | Макс. рабочая температура, °C |
| 2. | Материалы трубы | 7. | Регламентирующие стандарты |
| 3. | Значение SDR (отношение наружного диаметра к толщине стенки трубы) / номер серии трубы | 8. | Страна производства |
| 4. | Наружный диаметр и толщина стенки трубы, мм | 9. | Дата изготовления, время изготовления, № производственной линии |
| 5. | Классы эксплуатации трубопровода по ГОСТ 32415-2013 / макс. рабочее давление, бар | 10. | Отметка метража трубы |

РЕКОМЕНДАЦИИ ПО ПРОЕКТИРОВАНИЮ, МОНТАЖУ И ЭКСПЛУАТАЦИИ

Проектирование систем с полиэтиленовыми трубами следует выполнять с использованием соответствующих компьютерных программ. Некоторые рекомендации по гидравлическому расчету трубопроводной системы приведены в Приложении 3.

Монтаж труб STOUT может производить только квалифицированный персонал.

Перед монтажом бухты труб, хранившиеся или перевозимые при температуре ниже 0 °C, должны быть выдержаны в течение 24 часов при температуре не менее 10 °C. Монтаж трубопроводов из труб РЕ-Ха/EVOH следует предусматривать скрытым: в полу, за плинтусами и экранами, в штробах, шахтах и каналах. На строительных конструкциях трубы должны быть закреплены с помощью скользящих (подвижных) опор при расстоянии между ними, равном 20–30 наружным диаметрам трубы. (В случае замоноличивания труба РЕ-Ха должна быть защищена гофротрубой ПНД или теплоизоляцией, кроме напольного отопления. Для удобства монтажа трубы ПНД имеют красный и синий цвет).

При монтаже труб из сшитого полиэтилена следует предусматривать компенсацию теплового удлинения, расчет которого и рекомендуемые решения приведены в Приложении 4.

Для труб STOUT в качестве соединительных элементов необходимо использовать фитинги STOUT:

- с подвижной гильзой – для серой трубы;
- обжимные фитинги типа «Евроконус» – для серой или красной трубы.

В системах напольного отопления при замоноличивании труб в пол минимальная толщина слоя бетона с пластификатором над ее поверхностью должна быть не менее 3 см. Заливка труб бетоном допускается только после проведения гидравлических испытаний системы. Трубы при заливке должны находиться под давлением не менее 3 бар.

При эксплуатации трубопроводы из труб PE-Xa/EVOH необходимо оберегать от механических повреждений, высоких температур и ультрафиолетового (в том числе солнечного) облучения. Они не должны находиться вблизи открытого огня и поверхностей, нагретых свыше 110 °С.

Испытание на герметичность необходимо выполнять с соблюдением правил СП 73.13330.2016 «Внутренние санитарно-технические системы зданий» пункт 7.2 и пункт 7.3.

1.2. ТРУБЫ ПОЛИМЕРНЫЕ ИЗ СШИТОГО ПОЛИЭТИЛЕНА PE-Xc/Al/PE-Xc С БАРЬЕРНЫМ АЛЮМИНИЕВЫМ СЛОЕМ

ОПИСАНИЕ И ОБЛАСТЬ ПРИМЕНЕНИЯ

Труба напорная из сшитого полиэтилена PE-Xc/Al/PE-Xc с барьерным алюминиевым слоем предназначена для строительства и ремонта внутренних сетей холодного, горячего водоснабжения и отопления, в том числе радиаторного и напольного отопления согласно ГОСТ 53630-2015 (см. Приложение 2).

Труба из сшитого полиэтилена PE-Xc/Al/PE-Xc – пятислойная.

Внутренний основной «несущий» слой, контактирующий с перемещаемой средой, выполнен из высокопрочного материала – сшитого полиэтилена PE-Xc. Его толщина составляет более 3/4 от полной толщины стенки трубы.

Внутренний барьерный (кислородозащитный) слой выполнен из алюминиевой ленты, сваренной встык вольфрамом, в среде инертных газов (технология TIG – Tungsten Inert Gas Welding).


Алюминиевый слой увеличивает прочность трубы, полностью предотвращает диффузию кислорода из окружающего воздуха в перемещаемую по трубопроводу среду, сдерживает линейные расширения полимерных слоев трубы, защищает от внешних воздействий.

Наружный слой также выполнен из сшитого полиэтилена PE-Xc, внешняя поверхность трубы PE-Xc/Al/PE-Xc серого цвета. В ассортименте STOUT представлены трубы нескольких диаметров с разной толщиной стенки (табл. 4).



Рис. 2.
Пятислойная труба PE-Xc/Al/PE-Xc

НОМЕНКЛАТУРА
ТАБЛИЦА 4

| Эскиз | Артикул | РАЗМЕРЫ, ММ | | | ДЛИНА ТРУБЫ В БУХТЕ, М* |
|---|-----------------|------------------|----------------|-----------------------|-------------------------|
| | | НАРУЖНЫЙ ДИАМЕТР | ТОЛЩИНА СТЕНКИ | ТОЛЩИНА СЛОЯ АЛЮМИНИЯ | |
|  | SPS-0001-001626 | 16 | 2,6 | 0,20 | 100 |
| | SPS-0001-002029 | 20 | 2,9 | 0,25 | 100 |

* С завода-изготовителя трубы поставляются в бухтах. Размер бухты см. в табл. 3.

ТЕХНИЧЕСКИЕ ХАРАКТЕРИСТИКИ
ТАБЛИЦА 5

| НАИМЕНОВАНИЕ | ЗНАЧЕНИЕ |
|---|---------------|
| ЦВЕТ ТРУБЫ | СЕРЫЙ |
| Рабочая температура при давлении 10 бар, °С | 90 |
| Температура (аварийная) Тавар, °С | 100 |
| Степень сшивки основного материала РЕ-Хс/АІ/РЕ-Хс, % | Не менее 60 |
| Коэффициент температурного расширения, мм/(м·К) | 0,023 |
| Шероховатость внутренней поверхности, мм | 0,007 |
| Теплопроводность, Вт/(м·К) | 0,43-0,45 |
| Кислородопроницаемость, мг/(м ²) | 0 |
| Минимальная температура воздуха при монтаже, °С | 0 |
| Минимальный радиус изгиба с пружинной оправкой | 5D* |
| Способ сварки алюминия - лазерная, неплавящимся электродом в среде инертного газа (TIG) | встык |
| Макс. срок службы трубопровода из труб РЕ-Хс/АІ/РЕ-Хс, лет | 50 |
| Группа горючести | ГЗ |
| Группа воспламеняемости | ВЗ |
| Дымообразующая способность | ДЗ |
| Класс опасности (токсичности) продуктов горения | T2 |
| Температура транспортировки и хранения, °С | От -50 до +50 |
| Класс эксплуатации | Все |
| Класс эксплуатации | Все |

*D – наружный диаметр трубы, мм

ТАБЛИЦА 6

| Артикул | РАЗМЕР БУХТЫ, ММ | | | ОБЪЕМ ЖИДКОСТИ В 1 П. М ТРУБЫ, Л | МАССА 1 П. М ТРУБЫ, КГ |
|-----------------|------------------|--------------------|--------|----------------------------------|------------------------|
| | НАРУЖНЫЙ ДИАМЕТР | ВНУТРЕННИЙ ДИАМЕТР | ВЫСОТА | | |
| SPS-0001-001626 | 620 | 430 | 190 | 0,092 | 0,123 |
| SPS-0001-002029 | 800 | 460 | 140 | 0,158 | 0,181 |

МАРКИРОВКА

Маркировка трубы нанесена на ее поверхности через 1 метр

| 1 | 2 | 3 | 4 | 5 | 6 | 7 | 8 | 9 | 10 |
|-------------|-------|----------------|--------|----------------------|-----------|-----------------|--------|--------|--------|
|) < 042 m | STOUT | РЕ-Хс/АІ/РЕ-Хс | 16x2.6 | Class 1-2-4-5/10 bar | Tmax 90 ° | Made in Germany | [Date] | [Time] | [Line] |

| | |
|----|---|
| 1. | Отметка метража трубы |
| 2. | Торговая марка |
| 3. | Материалы трубы |
| 4. | Наружный диаметр и толщина стенки трубы, мм |
| 5. | Классы эксплуатации трубопровода по ГОСТ 53630-2015/макс. рабочее давление, бар |

| | |
|-----|-------------------------------|
| 6. | Макс. рабочая температура, С° |
| 7. | Страна производства |
| 8. | Дата изготовления |
| 9. | Время изготовления |
| 10. | № производственной линии |

УКАЗАНИЯ ПО ПРОЕКТИРОВАНИЮ, МОНТАЖУ И ЭКСПЛУАТАЦИИ

Проектирование систем с полиэтиленовыми трубами следует выполнять с использованием соответствующих компьютерных программ. Некоторые рекомендации по гидравлическому расчету трубопроводной системы приведены в Приложении 3.

Монтаж труб STOUT может производить только квалифицированный персонал.

Перед монтажом бухты труб, хранившиеся или перевозимые при температуре ниже 0 °С, должны быть выдержаны в течение 24 часов при температуре не менее 10 °С. Монтаж трубопроводов из труб РЕ-Хс/АI/РЕ-Хс следует предусматривать скрытым: в полу, за плинтусами и экранами, в штробах, шахтах и каналах. На строительных конструкциях трубы должны быть закреплены с помощью скользящих (подвижных) опор при расстоянии между ними, равном 20–30 наружным диаметрам трубы. (В случае замоноличивания труба РЕ-Хс/АI/РЕ-Хс должна быть защищена гофротрубой ПНД или теплоизоляцией, кроме напольного отопления. Для удобства монтажа трубы ПНД имеют красный и синий цвет).

При монтаже труб из сшитого полиэтилена следует предусматривать компенсацию теплового удлинения, расчет которого и рекомендуемые решения приведены в Приложении 4.

Для труб STOUT в качестве соединительных элементов необходимо использовать фитинги STOUT:

- с надвижной гильзой;
- обжимные фитинги типа «Евроконус».

В системах напольного отопления при замоноличивании труб в пол минимальная толщина слоя бетона с пластификатором над ее поверхностью должна быть не менее 3 см. Заливка труб бетоном допускается только после проведения гидравлических испытаний системы. Трубы при заливке должны находиться под давлением не менее 3 бар.

При эксплуатации трубопроводы из труб РЕ-Хс/АI/РЕ-Хс необходимо оберегать от механических повреждений, высоких температур и ультрафиолетового (в том числе солнечного) облучения. Они не должны находиться вблизи открытого огня и поверхностей, нагретых свыше 110 °С.

Испытание на герметичность необходимо выполнять с соблюдением правил СП 73.13330.2016 «Внутренние санитарно-технические системы зданий» пункт 7.2 и пункт 7.3.

1.3. ФИТИНГИ ПРЕССОВОГО ТИПА С НАДВИЖНОЙ ГИЛЬЗОЙ ДЛЯ ТРУБ PE-Xa/EVOH И ТРУБ PE-Xc/Al/PE-Xc

ОПИСАНИЕ И ОБЛАСТЬ ПРИМЕНЕНИЯ

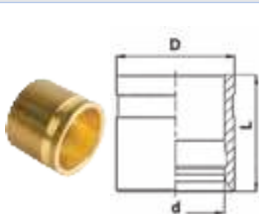
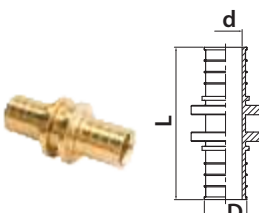
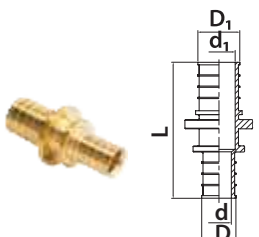
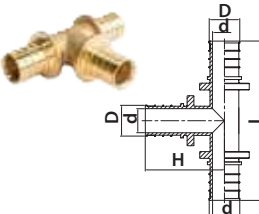
Соединительные фитинги с подвижной гильзой аксиальные предназначены для монтажа трубопроводной системы STOUT из труб PE-Xa/EVOH серии SPX-0001 и труб PE-Xc/Al/PE-Xc.


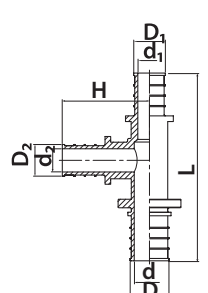
Фитинги производятся методом горячего штампа с последующей механической обработкой.

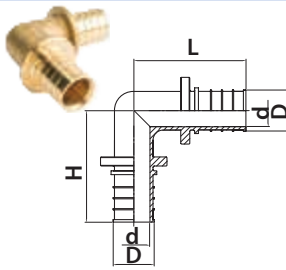
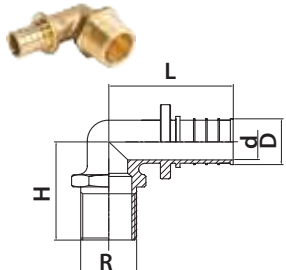
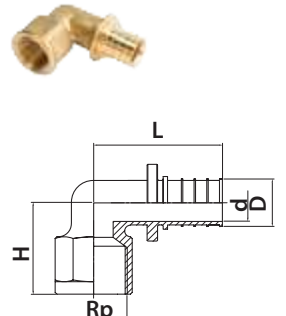
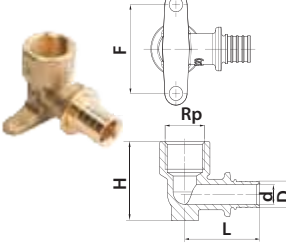
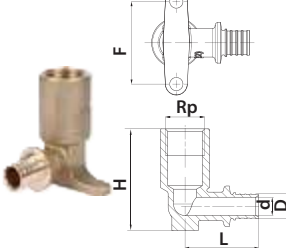
Данные соединения являются неразборными, надежными и долговечными. Их герметичность не нарушается в течение всего периода эксплуатации. В этой связи такие соединения не требуют контроля и могут быть скрыты в строительных конструкциях здания.

НОМЕНКЛАТУРА

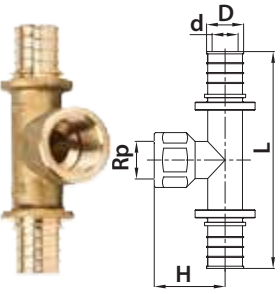
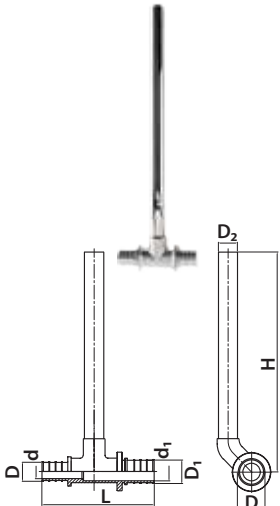
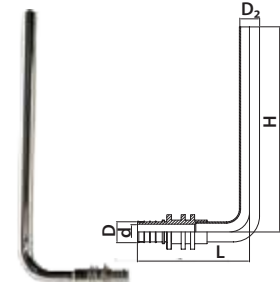
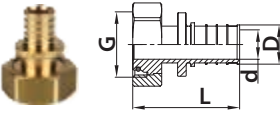
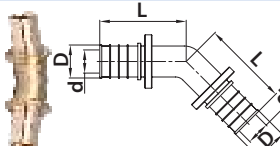
ТАБЛИЦА 7

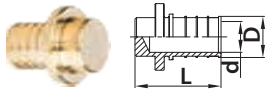
| ЭСКИЗ | АРТИКУЛ | L, ММ | D, ММ | d, ММ | D ₁ , ММ | d ₁ , ММ | D ₂ , ММ | d ₂ , ММ | H, ММ | Резьба, ДЮЙМ | РАЗМЕР ТРУБ, ММ | МАССА, КГ |
|---|-----------------|-------|-------|-------|---------------------|---------------------|---------------------|---------------------|-------|-----------------|--------------------|-----------|
| 1. ГИЛЬЗА МОНТАЖНАЯ НАДВИЖНАЯ | | | | | | | | | | | | |
|  | SFA-0020-000016 | 24 | 21,5 | 16,9 | - | - | - | - | - | - | 16x2,2 | 0,026 |
| | SFA-0020-000020 | 25 | 25 | 20,7 | - | - | - | - | - | - | 20x2,8 | 0,028 |
| | SFA-0020-000025 | 29 | 30 | 25,45 | - | - | - | - | - | - | 25x3,5 | 0,043 |
| | SFA-0020-000032 | 34 | 39,5 | 32,9 | - | - | - | - | - | - | 32x4,4 | 0,101 |
| 2. МУФТА СОЕДИНИТЕЛЬНАЯ РАВНОПРОХОДНАЯ | | | | | | | | | | | | |
|  | SFA-0003-000016 | 44,6 | 13,45 | 10 | - | - | - | - | - | - | 16x2,2 | 0,039 |
| | SFA-0003-000020 | 53,2 | 16,5 | 12,5 | - | - | - | - | - | - | 20x2,8 | 0,067 |
| | SFA-0003-000025 | 69 | 19,8 | 15,3 | - | - | - | - | - | - | 25x3,5 | 0,099 |
| | SFA-0003-000032 | 82 | 25,5 | 20 | - | - | - | - | - | - | 32x4,4 | 0,189 |
| 3. МУФТА СОЕДИНИТЕЛЬНАЯ ПЕРЕХОДНАЯ | | | | | | | | | | | | |
|  | SFA-0004-002016 | 48,9 | 13,45 | 10 | 16,5 | 12,5 | - | - | - | - | 20x2,8- 16x2,2 | 0,045 |
| | SFA-0004-002516 | 56,8 | 13,45 | 10 | 19,8 | 15,3 | - | - | - | - | 25x3,5- 16x2,2 | 0,067 |
| | SFA-0004-002520 | 61,1 | 16,5 | 12,5 | 19,8 | 15,3 | - | - | - | - | 25x3,5- 20x2,8 | 0,073 |
| | SFA-0004-003225 | 76 | 19,8 | 15,3 | 25,5 | 20 | - | - | - | - | 32x4,4- 25x3,5 | 0,141 |
| 4. ТРОЙНИК РАВНОПРОХОДНОЙ | | | | | | | | | | | | |
|  | SFA-0013-000016 | 67,2 | 13,45 | 10 | - | - | - | - | 38,6 | - | 16x2,2 | 0,087 |
| | SFA-0013-000020 | 78,4 | 16,5 | 12,5 | - | - | - | - | 42,6 | - | 20x2,8 | 0,132 |
| | SFA-0013-000025 | 94 | 19,8 | 15,3 | - | - | - | - | 52 | - | 25x3,5 | 0,199 |
| | SFA-0013-000032 | 117,5 | 25,5 | 20 | - | - | - | - | 64,5 | - | 32x4,4 | 0,395 |

| ЭСКИЗ | АРТИКУЛ | L, MM | D, MM | d, MM | D ₁ , MM | d ₁ , MM | D ₂ , MM | d ₂ , MM | H, MM | Резьба, ДЮЙМ | РАЗМЕР ТРУБ, MM | МАССА, КГ |
|---|------------------------|--------|-------|-------|---------------------|---------------------|---------------------|---------------------|-------|------------------------------|------------------------------|-----------|
| 5. ТРОЙНИК ПЕРЕХОДНОЙ | | | | | | | | | | | | |
|   | SFA-0014-162016 | 69,2 | 13,45 | 10 | 16,5 | 12,5 | 13,45 | 10 | 41,9 | - | 16x2,2- 20x2,8- 16x2,2 | 0,102 |
| | SFA-0014-201616 | 72,25 | 13,45 | 10 | 13,45 | 10 | 16,5 | 12,5 | 38,6 | - | 20x2,8- 16x2,2- 16x2,2 | 0,103 |
| | SFA-0014-201620 | 76,3 | 16,5 | 12,5 | 13,45 | 10 | 16,5 | 12,5 | 38,6 | - | 20x2,8- 16x2,2- 20x2,8 | 0,114 |
| | SFA-0014-202016 | 75,1 | 13,45 | 10 | 16,5 | 12,5 | 16,5 | 12,5 | 43,2 | - | 20x2,8- 20x2,8- 16x2,2 | 0,120 |
| | SFA-0014-202520 | 81 | 16,5 | 12,5 | 19,8 | 15,3 | 16,5 | 12,5 | 53,3 | - | 20x2,8- 25x3,5- 20x2,8 | 0,160 |
| | SFA-0014-251616 | 87,5 | 13,45 | 10 | 13,45 | 10 | 19,8 | 15,3 | 43 | - | 25x3,5- 16x2,2- 16x2,2 | 0,145 |
| | SFA-0014-251620 | 87 | 16,5 | 12,5 | 13,45 | 10 | 19,8 | 15,3 | 42 | - | 25x3,5- 16x2,2- 20x2,8 | 0,148 |
| | SFA-0014-251625 | 94 | 19,8 | 15,3 | 13,45 | 10 | 19,8 | 15,3 | 42,5 | - | 25x3,5- 16x2,2- 25x3,5 | 0,181 |
| | SFA-0014-252016 | 87,8 | 19,8 | 15,3 | 16,5 | 12,5 | 13,45 | 10 | 46,1 | - | 25x3,5- 20x2,8- 16x2,2 | 0,182 |
| | SFA-0014-252020 | 88 | 16,5 | 12,5 | 16,5 | 12,5 | 19,8 | 15,3 | 47 | - | 25x3,5- 20x2,8- 20x2,8 | 0,163 |
| | SFA-0014-252025 | 97 | 19,8 | 15,3 | 16,5 | 12,5 | 19,8 | 15,3 | 47 | - | 25x3,5- 20x2,8- 25x3,5 | 0,186 |
| | SFA-0014-252516 | 87,8 | 19,8 | 15,3 | 19,8 | 15,3 | 13,45 | 10 | 52 | - | 25x3,5- 25x3,5- 16x2,2 | 0,183 |
| | SFA-0014-252520 | 92 | 16,5 | 12,5 | 19,8 | 15,3 | 19,8 | 15,3 | 54,5 | - | 25x3,5- 25x3,5- 20x2,8 | 0,193 |
| | SFA-0014-321632 | 107 | 25,5 | 20 | 13,45 | 10 | 25,5 | 20 | 49,8 | - | 32x4,4- 16x2,2- 32x4,4 | 0,291 |
| | SFA-0014-322025 | 117,25 | 25,5 | 20 | 19,8 | 15,3 | 16,5 | 12,5 | 51,6 | - | 32x4,4- 20x2,8- 25x3,5 | 0,325 |
| | SFA-0014-322032 | 107 | 25,5 | 20 | 16,5 | 12,5 | 25,5 | 20 | 50,5 | - | 32x4,4- 20x2,8- 32x4,4 | 0,292 |
| SFA-0014-322525 | 117,25 | 25,5 | 20 | 19,8 | 15,3 | 19,8 | 15,3 | 59,5 | - | 32x4,4- 25x3,5- 25x3,5 | 0,339 | |
| SFA-0014-322532 | 117,5 | 25,5 | 20 | 19,8 | 15,3 | 25,5 | 20 | 59,5 | - | 32x4,4- 25x3,5- 32x4,4 | 0,366 | |

| ЭСКИЗ | АРТИКУЛ | L, MM | D, MM | d, MM | D ₁ , MM | d ₁ , MM | D ₂ , MM | F, MM | H, MM | Резьба, ДЮЙМ | РАЗМЕР ТРУБ, MM | МАССА, КГ |
|---|-----------------|-------|-------|-------|---------------------|---------------------|---------------------|-------|-------|-----------------------|-----------------|-----------|
| 6. УГОЛЬНИК РАВНОПРОХОДНОЙ 90 ° | | | | | | | | | | | | |
|  | SFA-0007-000016 | 37,8 | 13,45 | 10 | - | - | - | - | 37,8 | - | 16x2,2 | 0,066 |
| | SFA-0007-000020 | 44,4 | 16,5 | 12,5 | - | - | - | - | 44,4 | - | 20x2,8 | 0,103 |
| | SFA-0007-000025 | 55,2 | 19,8 | 15,3 | - | - | - | - | 55,2 | - | 25x3,5 | 0,166 |
| | SFA-0007-000032 | 64,2 | 25,5 | 20 | - | - | - | - | 64,2 | - | 32x4,4 | 0,308 |
| 7. УГОЛЬНИК ПЕРЕХОДНОЙ С НАРУЖНОЙ РЕЗЬБОЙ | | | | | | | | | | | | |
|  | SFA-0005-001612 | 39,8 | 13,45 | 10 | - | - | - | - | 33 | R 1/2" ¹⁾ | 16x2,2 | 0,081 |
| | SFA-0005-002012 | 44,4 | 16,5 | 12,5 | - | - | - | - | 34,5 | R 1/2" | 20x2,8 | 0,103 |
| | SFA-0005-002034 | 48 | 16,5 | 12,5 | - | - | - | - | 37 | R 3/4" | 20x2,8 | 0,129 |
| | SFA-0005-002534 | 56,5 | 19,8 | 15,3 | - | - | - | - | 34 | R 3/4" | 25x3,5 | 0,159 |
| | SFA-0005-003210 | 65 | 25,5 | 20 | - | - | - | - | 41 | R 1" | 32x4,4 | 0,268 |
| 8. УГОЛЬНИК ПЕРЕХОДНОЙ С ВНУТРЕННЕЙ РЕЗЬБОЙ | | | | | | | | | | | | |
|  | SFA-0006-001612 | 39,8 | 13,45 | 10 | - | - | - | - | 29,5 | Rp 1/2" ²⁾ | 16x2,2 | 0,082 |
| | SFA-0006-001634 | 47 | 13,45 | 10 | - | - | - | - | 33,5 | Rp 3/4" | 16x2,2 | 0,136 |
| | SFA-0006-002012 | 44,4 | 16,5 | 12,5 | - | - | - | - | 31,5 | Rp 1/2" | 20x2,8 | 0,109 |
| | SFA-0006-002034 | 48 | 16,5 | 12,5 | - | - | - | - | 37 | Rp 3/4" | 20x2,8 | 0,165 |
| | SFA-0006-002534 | 56,5 | 19,8 | 15,3 | - | - | - | - | 30,5 | Rp 3/4" | 25x3,5 | 0,156 |
| | SFA-0006-002510 | 61 | 19,8 | 15,3 | - | - | - | - | 32 | Rp 1" | 25x3,5 | 0,216 |
| | SFA-0006-003210 | 66,5 | 25,5 | 20 | - | - | - | - | 39 | Rp 1" | 32x4,4 | 0,303 |
| 9. УГОЛЬНИК ПЕРЕХОДНОЙ НАСТЕННЫЙ С ВНУТРЕННЕЙ РЕЗЬБОЙ | | | | | | | | | | | | |
|  | SFA-0009-001612 | 40 | 13,45 | 10 | - | - | - | 45 | 40,5 | Rp 1/2" ²⁾ | 16x2,2 | 0,126 |
| | SFA-0009-002012 | 44,5 | 16,5 | 12,5 | - | - | - | 45 | 41,5 | Rp 1/2" | 20x2,8 | 0,140 |
| | SFA-0009-002034 | 48 | 16,5 | 12,5 | - | - | - | 45 | 41,5 | Rp 3/4" | 20x2,8 | 0,152 |
| | SFA-0009-002534 | 56,5 | 19,8 | 15,3 | - | - | - | 45 | 46,5 | Rp 3/4" | 25x3,5 | 0,184 |
| 10. УГОЛЬНИК ПЕРЕХОДНОЙ НАСТЕННЫЙ С ВНУТРЕННЕЙ РЕЗЬБОЙ, УДЛИНЕННЫЙ | | | | | | | | | | | | |
|  | SFA-0032-001612 | 40 | 13,45 | 10 | - | - | - | 45 | 55,5 | Rp 1/2" ²⁾ | 16x2,2 | 0,161 |
| | SFA-0032-002012 | 44,5 | 16,5 | 12,5 | - | - | - | 45 | 56,5 | Rp 1/2" | 20x2,8 | 0,175 |

| ЭСКИЗ | Артикул | L, мм | D, мм | d, мм | D ₁ , мм | d ₁ , мм | D ₂ , мм | F, мм | I, мм | Резьба, дюйм | РАЗМЕР ТРУБ, мм | МАССА, кг |
|---|-----------------|-------|-------|-------|---------------------|---------------------|---------------------|-------|-------|-----------------------|-----------------|-----------|
| 11. ПЕРЕХОД С НАРУЖНОЙ РЕЗЬБОЙ | | | | | | | | | | | | |
| | SFA-0001-001612 | 45,3 | 13,45 | 10 | - | - | - | - | - | R 1/2" ¹⁾ | 16x2,2 | 0,049 |
| | SFA-0001-001634 | 47,8 | 13,45 | 10 | - | - | - | - | - | R 3/4" | 16x2,2 | 0,074 |
| | SFA-0001-002012 | 50,8 | 16,5 | 12,5 | - | - | - | - | - | R 1/2" | 20x2,8 | 0,064 |
| | SFA-0001-002034 | 52,3 | 16,5 | 12,5 | - | - | - | - | - | R 3/4" | 20x2,8 | 0,086 |
| | SFA-0001-002512 | 58,5 | 19,8 | 15,3 | - | - | - | - | - | R 1/2" | 25x3,5 | 0,080 |
| | SFA-0001-002534 | 60 | 19,8 | 15,3 | - | - | - | - | - | R 3/4" | 25x3,5 | 0,111 |
| | SFA-0001-002510 | 66 | 19,8 | 15,3 | - | - | - | - | - | R 1" | 25x3,5 | 0,151 |
| | SFA-0001-003234 | 37 | 25,5 | 20 | - | - | - | - | - | R 3/4" | 32x4,4 | 0,147 |
| | SFA-0001-003210 | 73 | 25,5 | 20 | - | - | - | - | - | R 1" | 32x4,4 | 0,190 |
| 12. ПЕРЕХОД С ВНУТРЕННЕЙ РЕЗЬБОЙ | | | | | | | | | | | | |
| | SFA-0002-001612 | 45,8 | 13,45 | 10 | - | - | - | - | 14,5 | Rp 1/2" ²⁾ | 16x2,2 | 0,065 |
| | SFA-0002-001634 | 47,8 | 13,45 | 10 | - | - | - | - | 16,3 | Rp 3/4" | 16x2,2 | 0,092 |
| | SFA-0002-002012 | 50,3 | 16,5 | 12,5 | - | - | - | - | 14,5 | Rp 1/2" | 20x2,8 | 0,077 |
| | SFA-0002-002034 | 52,3 | 16,5 | 12,5 | - | - | - | - | 16,3 | Rp 3/4" | 20x2,8 | 0,110 |
| | SFA-0002-002534 | 60 | 19,8 | 15,3 | - | - | - | - | 16,3 | Rp 3/4" | 25x3,5 | 0,123 |
| | SFA-0002-003210 | 68,5 | 25,5 | 20 | - | - | - | - | 13,5 | R1" | 32x4,4 | 0,232 |
| 13. ПЕРЕХОД С НАКИДНОЙ ГАЙКОЙ ПОД ПЛОСКОЕ УПЛОТНЕНИЕ | | | | | | | | | | | | |
| | SFA-0019-001612 | 31,3 | 13,45 | 10 | - | - | - | - | - | G 1/2" ³⁾ | 16x2,2 | 0,051 |
| | SFA-0019-001634 | 35,2 | 13,45 | 10 | - | - | - | - | - | G 3/4" | 16x2,2 | 0,066 |
| | SFA-0019-002012 | 35,8 | 16,5 | 12,5 | - | - | - | - | - | G 1/2" | 20x2,8 | 0,063 |
| | SFA-0019-002034 | 35,7 | 16,5 | 12,5 | - | - | - | - | - | G 3/4" | 20x2,8 | 0,074 |
| | SFA-0019-002534 | 44,5 | 19,8 | 15,3 | - | - | - | - | - | G 3/4" | 25x3,5 | 0,090 |
| | SFA-0019-002510 | 44,5 | 19,8 | 15,3 | - | - | - | - | - | G1" | 25x3,5 | 0,129 |
| | SFA-0019-003210 | 51,5 | 25,5 | 20 | - | - | - | - | - | G1" | 32x4,4 | 0,172 |

| ЭСКИЗ | Артикул | L, мм | D, мм | d, мм | D ₁ , мм | d ₁ , мм | D ₂ , мм | d ₂ , мм | H, мм | Резьба, дюйм | РАЗМЕР ТРУБ, мм | МАССА, кг |
|---|-----------------|-------|-------|-------|---------------------|---------------------|---------------------|---------------------|-------|----------------------|-----------------|-----------|
| 14. ТРОЙНИК-ПЕРЕХОДНИК С ВНУТРЕННЕЙ РЕЗЬБОЙ | | | | | | | | | | | | |
|  | SFA-0028-001612 | 79,6 | 13,45 | 10 | - | - | - | - | 29,5 | Rp 1/2" | 16x2,2 | 0,118 |
| | SFA-0028-002012 | 88,8 | 16,5 | 12,5 | - | - | - | - | 31,5 | Rp 1/2" | 20x2,8 | 0,151 |
| | SFA-0028-002034 | 96 | 16,5 | 12,5 | - | - | - | - | 33,5 | Rp 3/4" | 20x2,8 | 0,190 |
| | SFA-0028-002534 | 113 | 19,8 | 15,3 | - | - | - | - | 30,5 | Rp 3/4" | 25x3,5 | 0,230 |
| | SFA-0028-003210 | 133 | 25,5 | 20 | - | - | - | - | 39 | Rp 1" | 32x4,4 | 0,420 |
| 15. ТРУБКА Т-ОБРАЗНАЯ ДЛЯ ПРИСОЕДИНЕНИЯ РАДИАТОРА | | | | | | | | | | | | |
|  | SFA-0026-162516 | 69,2 | 13,45 | 10 | 13,45 | 10 | 15 | - | 250 | - | 16x2,2 | 0,170 |
| | SFA-0026-162520 | 74,3 | 13,45 | 10 | 16,5 | 12,5 | 15 | - | 250 | - | 16x2,2-20x2,8 | 0,183 |
| | SFA-0026-202516 | 74,3 | 16,5 | 12,5 | 13,45 | 10 | 15 | - | 250 | - | 20x2,8-16x2,2 | 0,183 |
| | SFA-0026-202520 | 78,4 | 16,5 | 12,5 | 16,5 | 12,5 | 15 | - | 250 | - | 20x2,8 | 0,197 |
| | SFA-0026-202525 | 86,7 | 16,5 | 12,5 | 19,8 | 15,3 | 15 | - | 250 | - | 20x2,8-25x3,5 | 0,225 |
| | SFA-0026-252520 | 86,7 | 19,8 | 15,3 | 16,5 | 12,5 | 15 | - | 250 | - | 25x3,5-20x2,8 | 0,225 |
| | SFA-0026-252525 | 94 | 19,8 | 15,3 | 19,8 | 15,3 | 15 | - | 250 | - | 25x3,5 | 0,243 |
| 16. ТРУБКА Г-ОБРАЗНАЯ ДЛЯ ПРИСОЕДИНЕНИЯ РАДИАТОРА | | | | | | | | | | | | |
|  | SFA-0025-001625 | 92,5 | 13,45 | 10 | - | - | 15 | - | 250 | - | 16x2,2 | 0,163 |
| | SFA-0025-001650 | 92,5 | 13,45 | 10 | - | - | 15 | - | 500 | - | 16x2,2 | 0,242 |
| | SFA-0025-001610 | 92,5 | 16,5 | 12,5 | - | - | 15 | - | 1000 | - | 16x2,2 | 0,421 |
| | SFA-0025-002025 | 92,5 | 16,5 | 12,5 | - | - | 15 | - | 250 | - | 20x2,8 | 0,179 |
| 17. ПЕРЕХОДНИК ПОД ЕВРОКОНУС С НАКИДНОЙ ГАЙКОЙ | | | | | | | | | | | | |
|  | SFA-0034-001634 | 38,3 | 13,45 | 10 | - | - | - | - | - | G 3/4" ³⁾ | 16x2,2 | 0,077 |
| | SFA-0034-002034 | 43,5 | 16,5 | 12,5 | - | - | - | - | - | G 3/4" | 20x2,8 | 0,082 |
| 18. УГОЛЬНИК РАВНОПРОХОДНОЙ 45 ° | | | | | | | | | | | | |
|  | SFA-0031-000032 | 60 | 25,5 | 20 | - | - | - | - | - | - | 32x4,4 | 0,286 |

| ЭСКИЗ | АРТИКУЛ | L, MM | D, MM | d, MM | D ₁ , MM | d ₁ , MM | D ₂ , MM | d ₂ , MM | H, MM | Резьба, ДЮЙМ | РАЗМЕР ТРУБ, MM | МАССА, КГ |
|--|------------------------|-------|-------|-------|---------------------|---------------------|---------------------|---------------------|-------|--------------|-----------------|-----------|
| 19. ЗАГЛУШКА | | | | | | | | | | | | |
|  | SFA-0030-000016 | 26 | 13,45 | 10 | - | - | - | - | - | | 16 x 2,2 | 0,025 |

¹⁾ R – наружная трубная коническая резьба в дюймах DIN ISO 7/1.

²⁾ Rp – внутренняя трубная цилиндрическая резьба в дюймах DIN ISO 7/1.

³⁾ G – внутренняя трубная цилиндрическая резьба в дюймах UNI EN ISO 228.

ТЕХНИЧЕСКИЕ ХАРАКТЕРИСТИКИ

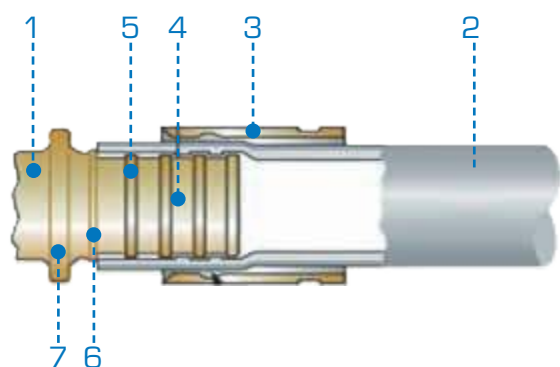
ТАБЛИЦА 8

| НАИМЕНОВАНИЕ | ЗНАЧЕНИЕ |
|--------------------------------------|---|
| Номинальное давление PN, бар | 25 |
| Диапазон рабочих температур воды, °C | От -20 до +120 |
| Материал | Латунь CW617N по DIN EN 12449-2012 (аналог – ЛС 59-1 по ГОСТ 15527-2004) |

УСТРОЙСТВО

Соединительные детали STOUT выполнены из латуни марки CW617N, которая по европейскому стандарту DIN EN 12449-2012 допускается для использования в системах питьевого водоснабжения. Отсутствие в них каких-либо эластичных герметизирующих колец и прокладок гарантирует надежность и долговечность трубопроводной сети.

Прессовые соединительные детали состоят из следующих элементов (рис. 3): фитинга (1) со штуцером (4) для трубы (2) и подвижной гильзы (3). Штуцер имеет кольцевые выступы (5) для фиксации трубы на фитинге и герметизации соединения между ними. Упорный буртик (6), предотвращающий осевое перемещение трубы относительно фитинга при напрессовке гильзы. Воротник (7), фиксирующий конечное положение гильзы. Размеры фитингов приведены в табл. 7.



- 1 – фитинг
- 2 – труба
- 3 – подвижная гильза
- 4 – штуцер
- 5 – кольцевые выступы
- 6 – упорный буртик
- 7 – воротник

Рис. 3.
Устройство фитинга STOUT

УКАЗАНИЯ ПО МОНТАЖУ

Для монтажа соединительных деталей прессового типа с подвижной гильзой требуются следующие инструменты:

- труборез для пластиковых труб любого типа;
- расширитель трубы механический, электрический или гидравлический;
- пресс (тиски) специализированный механический, электрический или гидравлический;
- сменные насадки для удержания деталей фитинга в прессе.

Для монтажа соединительных деталей прессового типа с подвижной гильзой должен использоваться специализированный инструмент, предназначенный для данного вида работ и размеров применяемых фитингов и трубы. В следствии больших механических усилий прилагаемых при монтаже соединений размеров 25 мм и 32 мм, рекомендуется производить монтаж с помощью электрического инструмента "NOVOPRESS".

ТАБЛИЦА 9

| АРТИКУЛ | НАИМЕНОВАНИЕ ПРОИЗВОДИТЕЛЯ, ТИП И АРТИКУЛ СМЕННЫХ НАСАДОК | | |
|-----------------|---|-----------|---------|
| | REMS | NOVOPRESS | PEXcase |
| SPX-0001-001622 | RE 16 № 573160 | 44067-50 | PEXcase |
| SPX-0001-001622 | RE 16 № 573160 | | |
| SPX-0001-002028 | RE 20 № 573162 | | |
| SPX-0001-002535 | RE 25 № 573172 | | |
| SPX-0001-003244 | RE 32 № 573178 | | |

ТАБЛИЦА 10

| НАСАДКА | ИНСТРУМЕНТ |
|------------|------------|
| РЕХ-16х2,6 | PEXcase |
| РЕХ-20х2,9 | |
| РЕХ-16х2,6 | PEXeasy* |
| РЕХ-20х2,9 | |
| РЕХ-16х2,6 | PexTool* |
| РЕХ-20х2,9 | |

*PEXeasy - Универсальный комплект механического инструмента (3 насадки для труб РЕ-Ха: 16х2,2; 20х2,8; 25х3,5 и 2 насадки для стабильной трубы РЕ-Хс: 16х2,6, 20х2,9).

*PexTool - Универсальный комплект механического инструмента (2 насадки для труб РЕ-Ха: 16х2,2; 20х2,8 и 2 насадки для стабильной трубы РЕ-Хс: 16х2,6, 20х2,9).

Монтаж фитинга выполняется в несколько шагов. Перед сборкой фитинга необходимо убедиться в отсутствии деформаций или иных повреждений на трубе, на корпусе фитинга и на его резьбе.



1. Отрежьте трубу перпендикулярно её оси с помощью подходящего трубореза. При резке следует соблюдать угол 90 ° и исключить образование заусенцев;

2. Наденьте монтажную (надвижную) гильзу-втулку на трубу;

Внимание! Убедитесь, что маркировка на втулке находится на противоположной стороне от среза трубы, а фаска смотрит в сторону среза! (рис. 4);

3. Вставьте расширитель соответствующих размеров в трубу до конца и полностью однократно расширьте диаметр трубы; 4. Для повторного расширения трубы поверните расширитель на 30 ° (оставив трубу в исходном положении) и полностью однократно расширьте трубу;

5. Поскольку материал трубы обладает эффектом памяти, необходимо вставить штуцер фитинга в трубу в течение 5 - 10 секунд, в зависимости от температуры в помещении. Через некоторое время фитинг обожмется трубой. Если штуцер фитинга подвижен (не зажат трубой), необходимо удерживать его в требуемом положении до момента его фиксации в соединении.

Внимание! Проверьте, чтобы штуцер вошел в трубу до упора, но не далее, чем до буртика фитинга! При выполнении данной процедуры не допускается применять смазки!



Рис. 4. Последовательность монтажа фитингов с надвижными гильзами

6. Чтобы запрессовать гильзу на фитинг необходимо вставить соединение в инструмент и плавно нажимать на рукоять инструмента, пока гильза не упрется в корпус фитинга. В процессе запрессовки следует держать инструмент под прямым углом, чтобы исключить перекосы фитинга и гильзы в губках тисков.



При изготовлении соединения не следует прикасаться к зоне запрессовки



Трубу следует защищать от попадания на нее масел и не применять смазки при выполнении соединения с использованием надвижной гильзы



Фасонные части нельзя выправлять молотком

7. Краткая инструкция по монтажу Г или Т образных трубок (SFA-0026 и SFA-0025) к запорной арматуре, при помощи компрессионных соединителей STOUT под «Евроконус» (SFC-0023 и SFC-0027) размещена в разделе 1.7. Фитинги компрессионные типа «евроконус».



Внимание! Перед началом отопительного сезона следует производить осмотр компрессионных фитингов, в случае ослабления резьбового соединения, необходимо подтянуть накидную гайку.

Испытание на герметичность необходимо выполнять с соблюдением правил СП 73.13330.2016 «Внутренние санитарно-технические системы зданий» (пункты 7.2 и 7.3).

1.4. ТРУБЫ МЕТАЛЛОПОЛИМЕРНЫЕ ИЗ СШИТОГО ПОЛИЭТИЛЕНА РЕ-Хб С АЛЮМИНИЕВЫМ БАРЬЕРНЫМ СЛОЕМ

ОПИСАНИЕ И ОБЛАСТЬ ПРИМЕНЕНИЯ

Трубы металлополимерные в соответствии с ГОСТ Р 53630-2015 относятся к категории напорных многослойных труб. Труба STOUT PE-Xb/Al/PE-Xb – пятислойная (рис. 5).

Внутренний основной «несущий» слой, контактирующий с перемещаемой средой, выполнен из высокопрочного материала – сшитого полиэтилена PE-Xb. Его толщина составляет не менее 2/3 от полной толщины стенки трубы.

Средний барьерный (кислородозащитный) слой представляет собой тонкую оболочку

из алюминиевой ленты, сваренной встык вольфрамом в среде инертных газов (технология TIG – Tungsten Inert Gas Welding). Данный слой увеличивает прочность трубы и полностью предотвращает диффузию кислорода из окружающего воздуха в перемещаемую по трубопроводу среду, а также осуществляет компенсацию линейных расширений остальных слоев трубы. За счет слоя алюминиевой фольги металлополимерные трубы держат заданную форму при изгибании трубы.

Наружный слой также выполнен из сшитого полиэтилена PE-Xb. Основная его функция – защита других слоев от механических повреждений и ультрафиолетовых воздействий.

Труба STOUT из сшитого полиэтилена PE-Xb/Al/PE-Xb является универсальной и предназначена для применения в системах отопления зданий, а также холодного и горячего водоснабжения всех классов эксплуатации согласно ГОСТ Р 53630-2015 (см. Приложение 2). Наружная поверхность трубы PE-Xb/Al/PE-Xb белого цвета.

В ассортименте STOUT представлены трубы нескольких диаметров с разной толщиной стенки (табл. 1 1).



Рис. 5.
Пятислойная металлополимерная труба PE-Xb/Al/PE-Xb

НОМЕНКЛАТУРА

ТАБЛИЦА 1 1

| ВНЕШНИЙ ВИД | Артикул | РАЗМЕРЫ, мм | | | Длина трубы в бухте, м* |
|---|-----------------|------------------|----------------|-----------------------|-------------------------|
| | | Наружный диаметр | Толщина стенки | Толщина слоя алюминия | |
|  | SPM-0001-101620 | 16 | 2,0 | 0,2 | 100 |
| | SPM-0001-201620 | 16 | 2,0 | 0,2 | 200 |
| | SPM-0001-102020 | 20 | 2,0 | 0,3 | 100 |
| | SPM-0001-052630 | 26 | 3,0 | 0,4 | 50 |
| | SPM-0001-053230 | 32 | 3,0 | 0,45 | |

* С завода - изготовителя трубы поставляются в бухтах. Размер бухты см. в табл. 9.

ТЕХНИЧЕСКИЕ ХАРАКТЕРИСТИКИ

ТАБЛИЦА 12

| НАИМЕНОВАНИЕ | ЗНАЧЕНИЕ |
|--|---|
| ЦВЕТ ТРУБЫ | БЕЛЫЙ |
| Рабочая температура при давлении 10 бар, °С | 90 |
| Максимальная рабочая температура $T_{\text{макс}}$, °С | 95 |
| Кратковременная (аварийная) температура $T_{\text{авар}}$, °С | 110 |
| Температура размягчения, для клеевого (адгезивного) слоя, °С | 126 |
| Класс эксплуатации по ГОСТ Р 53630-2015 | Все |
| Степень сшивки основного материала РЕ-Хб, % | Более 65 |
| Коэффициент температурного расширения, мм/[мК] | 0,026 |
| Шероховатость внутренней поверхности, мм | 0,007 |
| Теплопроводность, Вт/[мК] | 0,35-0,41 |
| Кислородопроницаемость, мг/[м²] | 0 |
| Минимальная температура монтажа, °С | 0 |
| Минимальный радиус изгиба с пружинной оправкой, мм | 5D* |
| Химическая стойкость | См. Приложение 1 |
| Способ сварки алюминия | Лазерная, неплавящимся электродом в среде инертного газа (TIG), встык |
| Плотность слоя РЕ-Хб, кг/м³ | 940 |
| Макс. срок службы трубопровода, лет | 50 |
| Группа горючести | Г3 |
| Группа воспламеняемости | В3 |
| Дымообразующая способность | Д3 |
| Класс опасности (токсичности) продуктов горения | T2 |
| Температура транспортировки и хранения, °С | От -50 до +50 |

*D – наружный диаметр трубы, мм

ТАБЛИЦА 13

| Артикул | РАЗМЕР БУХТЫ, мм | | | ОБЪЕМ ЖИДКОСТИ В 1 П. М ТРУБЫ, л | МАССА 1 П. М ТРУБЫ, кг |
|------------------------|------------------|--------------------|--------|-------------------------------------|---------------------------|
| | НАРУЖНЫЙ ДИАМЕТР | ВНУТРЕННИЙ ДИАМЕТР | ВЫСОТА | | |
| SPM-0001-201620 | 770 | 440 | 172 | 0,113 | 0,104 |
| SPM-0001-101620 | 730 | 470 | 107 | 0,113 | 0,104 |
| SPM-0001-102020 | 775 | 520 | 162 | 0,201 | 0,146 |
| SPM-0001-052630 | 760 | 610 | 287 | 0,314 | 0,296 |
| SPM-0001-053230 | 1000 | 765 | 182 | 0,531 | 0,363 |

МАРКИРОВКА

Маркировка трубы нанесена на ее поверхности через 1 метр

| 1 | 2 | 3 | 4 | 5 | 6 | 7 | 8 | 9 | 10 |
|-------|-------|----------------|--------|----------------------|------------|----------------------------------|-------------------|----------------------|-----------|
| 042 m | STOUT | PE-Xb/Al/PE-Xb | 16x2,0 | Class 1-2-4-5/10 bar | Tmax 90 °C | Made in Italy by APE-RACCORDERIE | GOST-R 53630-2015 | [Date] [Time] [Line] | Штрих-код |

| | | | |
|----|--|-----|---|
| 1. | Отметка метража трубы | 6. | Макс. рабочая температура, °C |
| 2. | Торговая марка | 7. | Страна производства и завод-изготовитель |
| 3. | Материалы трубы | 8. | Регламентирующие стандарты |
| 4. | Наружный диаметр и толщина стенки трубы, мм | 9. | Дата изготовления, время изготовления, № производственной линии |
| 5. | Классы эксплуатации трубопровода по ГОСТ Р 53630-2015/ макс. рабочее давление, бар | 10. | Штрихкод |

УКАЗАНИЯ ПО ПРОЕКТИРОВАНИЮ, МОНТАЖУ И ЭКСПЛУАТАЦИИ

Проектирование систем с применением металлополимерных труб выполняется с использованием соответствующих компьютерных программ. Некоторые рекомендации по гидравлическому расчету трубопроводной системы приведены в Приложении 3.

Монтаж труб STOUT может производить только квалифицированный персонал, прошедший соответствующее обучение.

Перед монтажом бухты труб, хранившиеся или перевозимые при температуре ниже 0 °C, должны быть выдержаны в течение 24 часов при температуре не менее 10 °C.

Монтаж трубопроводов из труб PE-Xb/Al/PE-Xb следует предусматривать открытым или скрытым: в полу, за плинтусами и экранами, в штробах, шахтах и каналах.

При монтаже труб из сшитого полиэтилена следует предусматривать компенсацию теплового удлинения, расчет которого и рекомендуемые решения приведены в Приложении 4.

Для металлополимерных труб STOUT в качестве соединительных элементов необходимо использовать обжимные фитинги STOUT типа «Евроконус», пресс-фитинги и винтовые фитинги.

В системах напольного отопления при замоноличивании трубы в пол минимальная толщина слоя бетона с пластификатором над ее поверхностью должна быть не менее 3 см. Заливка труб бетоном допускается только после проведения гидравлических испытаний системы. Трубы при заливке должны находиться под давлением не менее 3 бар.

При эксплуатации трубопроводы из труб PE-Xb/Al/PE-Xb необходимо оберегать от механических повреждений, высоких температур и ультрафиолетового (в том числе солнечного) облучения. Они не должны находиться вблизи открытого огня и поверхностей, нагретых свыше 110 °C.

Компрессионные и винтовые фитинги замоноличивать в конструкции пола и стен строго запрещено!

Испытание на герметичность необходимо выполнять с соблюдением правил СП 73.13330.2016 «Внутренние санитарно-технические системы зданий» пункт 7.2 и пункт 7.3.

1.5. ПРЕСС-ФИТИНГИ ДЛЯ МЕТАЛЛОПОЛИМЕРНОЙ ТРУБЫ РЕ-Хb/Al/РЕ-Хb

ОПИСАНИЕ И ОБЛАСТЬ ПРИМЕНЕНИЯ

Соединительные обжимные пресс-фитинги предназначены для монтажа трубопроводной системы из металлополимерной трубы STOUT РЕ-Хb/AL/РЕ-Хb белого цвета.

Пресс-фитинги являются надежным неразборным соединением. Модификации фитингов без резьбовых штуцеров могут размещаться в недоступных местах, в том числе в стяжке пола.

Технические характеристики фитингов приведены в табл. 14, а номенклатурный ряд – в табл. 15.

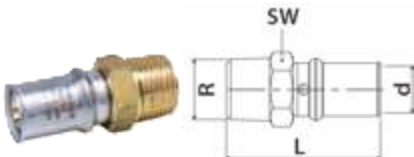

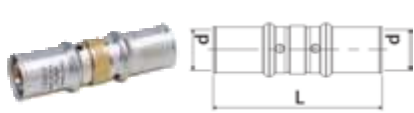
ТЕХНИЧЕСКИЕ ХАРАКТЕРИСТИКИ


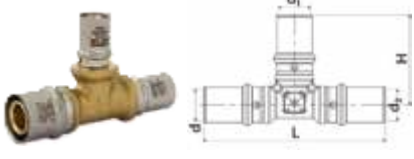
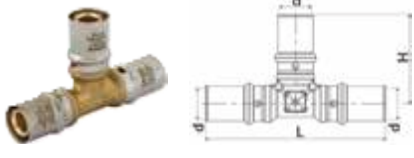
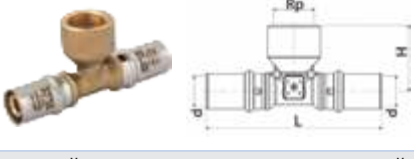

ТАБЛИЦА 14





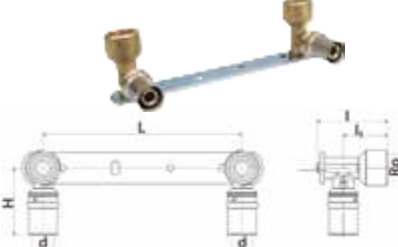
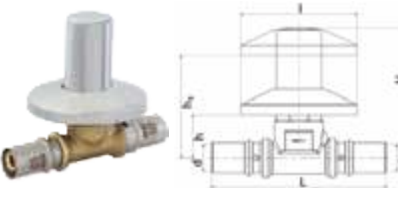
| НАИМЕНОВАНИЕ | ЗНАЧЕНИЕ |
|---------------------------------|---|
| Среда | Вода, водный раствор гликолей (до 30 %) |
| Номинальное давление PN, бар | 16 |
| Диапазон рабочих температур, °C | От -25 до +120 |

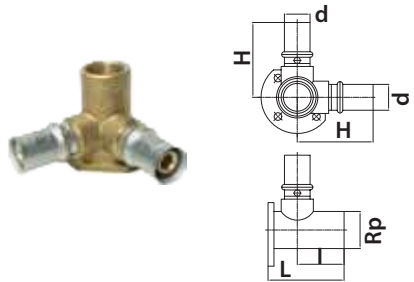
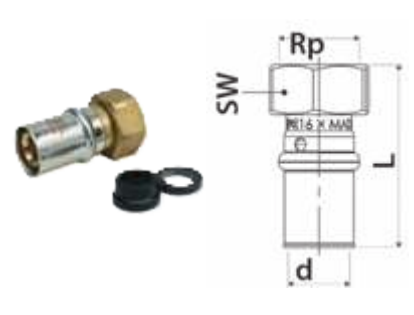
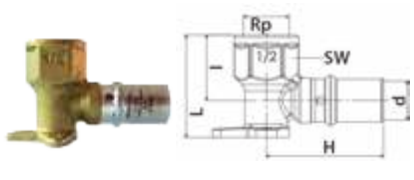
НОМЕНКЛАТУРА

ТАБЛИЦА 15

| ЭСКИЗ | АРТИКУЛ | РАЗМЕРЫ | | | | | | | МАССА, КГ |
|--|-----------------|---------|-------|---------------------|---------------------|-------|-----------------------|------------------|-----------|
| | | L, MM | d, MM | d ₁ , MM | d ₂ , MM | H, MM | РЕЗЬБА, ДЮЙМ | SW, MM | |
| 1. ПЕРЕХОД С НАРУЖНОЙ РЕЗЬБОЙ | | | | | | | | | |
|  | SFP-0001-001216 | 53 | 16 | - | - | - | R 1/2" ¹⁾ | 22 ²⁾ | 0,058 |
| | SFP-0001-003416 | 55 | 16 | - | - | - | R 3/4" | 27 | 0,082 |
| | SFP-0001-001220 | 53 | 20 | - | - | - | R 1/2" | 22 | 0,068 |
| | SFP-0001-003420 | 55 | 20 | - | - | - | R 3/4" | 27 | 0,093 |
| | SFP-0001-003426 | 55,3 | 26 | - | - | - | R 3/4" | 28 | 0,105 |
| | SFP-0001-000126 | 58,2 | 26 | - | - | - | R 1" | 34 | 0,138 |
| | SFP-0001-000132 | 58,2 | 32 | - | - | - | R 1" | 34 | 0,157 |
| 2. ПЕРЕХОД С ВНУТРЕННЕЙ РЕЗЬБОЙ | | | | | | | | | |
|  | SFP-0002-001216 | 51 | 16 | - | - | - | Rp 1/2" ³⁾ | 26 ²⁾ | 0,080 |
| | SFP-0002-001220 | 51 | 20 | - | - | - | Rp 1/2" | 26 | 0,093 |
| | SFP-0002-003420 | 52 | 20 | - | - | - | Rp 3/4" | 31 | 0,098 |
| | SFP-0002-003426 | 52 | 26 | - | - | - | Rp 3/4" | 31 | 0,113 |
| | SFP-0002-000126 | 55,3 | 26 | - | - | - | Rp 1" | 38 | 0,163 |
| | SFP-0002-000132 | 54,5 | 32 | - | - | - | Rp 1" | 38 | 0,178 |
| 3. МУФТА СОЕДИНИТЕЛЬНАЯ РАВНОПРОХОДНАЯ | | | | | | | | | |
|  | SFP-0003-001616 | 67 | 16 | - | - | - | - | - | 0,064 |
| | SFP-0003-002020 | 67 | 20 | - | - | - | - | - | 0,090 |
| | SFP-0003-002626 | 67 | 26 | - | - | - | - | - | 0,126 |
| | SFP-0003-003232 | 67 | 32 | - | - | - | - | - | 0,181 |

| ЭСКИЗ | Артикул | РАЗМЕРЫ | | | | | | | МАССА, КГ |
|---|-----------------|---------|-------|---------------------|---------------------|-------|-----------------------|--------|-----------|
| | | L, MM | d, MM | d ₁ , MM | d ₂ , MM | H, MM | РЕЗЬБА, ДЮЙМ | SW, MM | |
| 4. МУФТА СОЕДИНИТЕЛЬНАЯ ПЕРЕХОДНАЯ | | | | | | | | | |
|  | SFP-0004-002016 | 67 | 20 | 16 | - | - | - | - | 0,080 |
| | SFP-0004-002620 | 67 | 26 | 20 | - | - | - | - | 0,114 |
| | SFP-0004-003226 | 67 | 32 | 26 | - | - | - | - | 0,159 |
| 5. ТРОЙНИК ПЕРЕХОДНОЙ | | | | | | | | | |
|  | SFP-0005-162016 | 97 | 16 | 20 | 16 | 48,5 | - | - | 0,172 |
| | SFP-0005-201616 | 97 | 20 | 16 | 16 | 48,5 | - | - | 0,164 |
| | SFP-0005-201620 | 97 | 20 | 16 | 20 | 48,5 | - | - | 0,175 |
| | SFP-0005-202016 | 97 | 20 | 20 | 16 | 48,5 | - | - | 0,169 |
| | SFP-0005-202620 | 105 | 20 | 26 | 20 | 52,3 | - | - | 0,273 |
| | SFP-0005-261620 | 104,8 | 26 | 16 | 20 | 52,5 | - | - | 0,257 |
| | SFP-0005-261626 | 104,6 | 26 | 16 | 26 | 52,5 | - | - | 0,270 |
| | SFP-0005-262016 | 104,8 | 26 | 20 | 16 | 52,5 | - | - | 0,251 |
| | SFP-0005-262020 | 104,6 | 26 | 20 | 20 | 52,5 | - | - | 0,260 |
| | SFP-0005-262026 | 104,6 | 26 | 20 | 26 | 52,5 | - | - | 0,273 |
| | SFP-0005-262616 | 104,8 | 26 | 26 | 16 | 52,3 | - | - | 0,255 |
| | SFP-0005-262620 | 104,8 | 26 | 26 | 20 | 52,3 | - | - | 0,263 |
| | SFP-0005-263226 | 112,6 | 26 | 32 | 26 | 56,3 | - | - | 0,400 |
| | SFP-0005-322026 | 112,6 | 32 | 20 | 26 | 56,5 | - | - | 0,385 |
| | SFP-0005-322032 | 112,6 | 32 | 20 | 32 | 56,5 | - | - | 0,403 |
| | SFP-0005-322626 | 112,6 | 32 | 26 | 26 | 56,5 | - | - | 0,385 |
| SFP-0005-322632 | 112,6 | 32 | 26 | 32 | 56,3 | - | - | 0,400 | |
| SFP-0005-323226 | 112,6 | 32 | 32 | 26 | 56,5 | - | - | 0,386 | |
| 6. ТРОЙНИК РАВНОПРОХОДНОЙ | | | | | | | | | |
|  | SFP-0006-161616 | 92 | 16 | - | - | 45,75 | - | - | 0,124 |
| | SFP-0006-202020 | 97 | 20 | - | - | 48,5 | - | - | 0,181 |
| | SFP-0006-262626 | 104,6 | 26 | - | - | 53,5 | - | - | 0,273 |
| | SFP-0006-323232 | - | 32 | - | - | 67 | - | - | 0,400 |
| 7. ТРОЙНИК-ПЕРЕХОДНИК С ВНУТРЕННЕЙ РЕЗЬБОЙ | | | | | | | | | |
|  | SFP-0007-001216 | 90 | 16 | - | - | 34 | Rp 1/2" ³⁾ | - | 0,133 |
| | SFP-0007-001220 | 97 | 20 | - | - | 33,7 | Rp 1/2" | - | 0,172 |
| | SFP-0007-003420 | 104 | 20 | - | - | 40 | Rp 3/4" | - | 0,246 |
| | SFP-0007-003426 | 103,6 | 26 | - | - | 40 | Rp 3/4" | - | 0,251 |
| | SFP-0007-000132 | 112,6 | 32 | - | - | 46 | Rp 1" | - | 0,405 |
| 8. ТРОЙНИК-ПЕРЕХОДНИК С НАРУЖНОЙ РЕЗЬБОЙ | | | | | | | | | |
|  | SFP-0008-161216 | 90 | 16 | - | - | 27 | R 1/2" ¹⁾ | - | 0,103 |
| | SFP-0008-201220 | 99 | 20 | - | - | 27 | R 1/2" | - | 0,147 |
| | SFP-0008-203420 | 103 | 20 | - | - | 34 | R 3/4" | - | 0,214 |
| | SFP-0008-263426 | 102,6 | 26 | - | - | 34 | R 3/4" | - | 0,220 |
| | SFP-0008-320132 | 112,6 | 32 | - | - | 46 | R 1" | - | 0,353 |

| ЭСКИЗ | Артикул | РАЗМЕРЫ | | | | | | | МАССА, КГ | |
|--|-----------------|---------|-------|-------|---------------------|-------|-----------------------|-----------|--------------|--|
| | | L, MM | d, MM | l, MM | l ₁ , MM | H, MM | РЕЗЬБА, ДЮЙМ | h/h1, MM | | |
| 9. УГОЛЬНИК РАВНОПРОХОДНОЙ 90 ° | | | | | | | | | | |
|  | SFP-0009-001616 | 45,5 | 16 | - | - | 45,5 | - | - | 0,084 | |
| | SFP-0009-002020 | 48,5 | 20 | - | - | 48,5 | - | - | 0,125 | |
| | SFP-0009-002626 | 51,3 | 26 | - | - | 51,3 | - | - | 0,189 | |
| | SFP-0009-003232 | 56,3 | 32 | - | - | 56,3 | - | - | 0,288 | |
| 10. УГОЛЬНИК-ПЕРЕХОДНИК С ВНУТРЕННЕЙ РЕЗЬБОЙ | | | | | | | | | | |
|  | SFP-0010-001216 | 45 | 16 | - | - | 34 | Rp 1/2" ³⁾ | - | 0,096 | |
| | SFP-0010-001220 | 48,5 | 20 | - | - | 36,5 | Rp 1/2" | - | 0,117 | |
| | SFP-0010-003420 | 52 | 20 | - | - | 40 | Rp 3/4" | - | 0,178 | |
| | SFP-0010-003426 | 51,8 | 26 | - | - | 40 | Rp 3/4" | - | 0,180 | |
| | SFP-0010-000132 | 56,3 | 32 | - | - | 46 | Rp 1" | - | 0,293 | |
| 11. УГОЛЬНИК-ПЕРЕХОДНИК С НАРУЖНОЙ РЕЗЬБОЙ | | | | | | | | | | |
|  | SFP-0011-001216 | 48,75 | 16 | - | - | 28,5 | R 1/2" ¹⁾ | - | 0,072 | |
| | SFP-0011-001220 | 49,25 | 20 | - | - | 30,75 | R 1/2" | - | 0,090 | |
| | SFP-0011-003420 | 53,5 | 20 | - | - | 34 | R 3/4" | - | 0,149 | |
| | SFP-0011-003426 | 52,8 | 26 | - | - | 34 | R 3/4" | - | 0,150 | |
| | SFP-0011-000132 | 36,3 | 32 | - | - | 40,5 | R 1" | - | 0,230 | |
| 12. УГОЛЬНИК НАСТЕННЫЙ С КРЕПЛЕНИЕМ УДЛИНЕННЫЙ | | | | | | | | | | |
|  | SFP-0012-001216 | 52 | 16 | 32 | - | 51,5 | Rp 1/2" ³⁾ | - | 0,203 | |
| | SFP-0012-001220 | 52 | 20 | 32 | - | 51,5 | Rp 1/2" | - | 0,204 | |
| 13. НАСТЕННЫЙ КОМПЛЕКТ ДЛЯ СМЕСИТЕЛЯ | | | | | | | | | | |
|  | SFP-0013-001216 | 153 | 16 | 54 | 34 | 51 | Rp 1/2" ³⁾ | - | 0,361 | |
| | SFP-0013-001220 | 153 | 20 | 54 | 34 | 51 | Rp 1/2" | - | 0,363 | |
| 14. ВЕНТИЛЬ С ХРОМИРОВАННОЙ РУКОЯТКОЙ | | | | | | | | | | |
|  | SFP-0014-001616 | 104 | 16 | 69 | - | 76,9 | - | 27,5/63,5 | 0,357 | |
| | SFP-0014-002020 | 104 | 20 | 69 | - | 76,9 | - | 27,5/63,5 | 0,362 | |

| ЭСКИЗ | АРТИКУЛ | РАЗМЕРЫ | | | | | | | МАССА, КГ | |
|---|-----------------|---------|-------|-------|---------------------|-------|-----------------------|------------------|-----------|--|
| | | L, MM | d, MM | l, MM | l ₁ , MM | H, MM | РЕЗЬБА, ДЮЙМ | SW, MM | | |
| 15. ТРОЙНИК НАСТЕННЫЙ С КРЕПЛЕНИЕМ | | | | | | | | | | |
|  | SFP-0015-001216 | 52 | 16 | 32 | - | 51,5 | Rp 1/2" ³⁾ | - | 0,254 | |
| | SFP-0015-001220 | 52 | 20 | 32 | - | 51,5 | Rp 1/2" | - | 0,267 | |
| 16. ПЕРЕХОДНИК С НАКИДНОЙ ГАЙКОЙ | | | | | | | | | | |
|  | SFP-0016-001216 | 47,2 | 16 | - | - | - | G 1/2" ⁴⁾ | 25 ²⁾ | 0,067 | |
| | SFP-0016-001220 | 51,2 | 20 | - | - | - | G 1/2" | 25 | 0,079 | |
| | SFP-0016-003416 | 47,2 | 16 | - | - | - | G 3/4" | 30 | 0,081 | |
| | SFP-0016-003420 | 47,2 | 20 | - | - | - | G 3/4" | 30 | 0,092 | |
| 17. УГОЛЬНИК НАСТЕННЫЙ С КРЕПЛЕНИЕМ КОРОТКИЙ | | | | | | | | | | |
|  | SFP-0018-001216 | 43 | 16 | 27,5 | - | 49 | Rp 1/2" ³⁾ | 25 ²⁾ | 0,118 | |
| | SFP-0018-001220 | 43 | 20 | 27,5 | - | 50 | Rp 1/2" | 25 | 0,133 | |

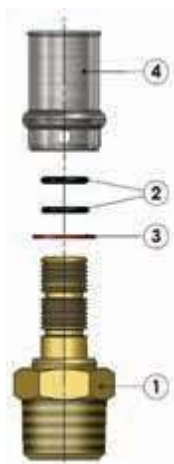
¹⁾R – наружная трубная коническая резьба в дюймах DIN ISO 7/1.

²⁾SW – размер под гаечный ключ.

³⁾Rp – внутренняя трубная цилиндрическая резьба в дюймах DIN ISO 7/1.

⁴⁾G – внутренняя трубная цилиндрическая резьба в дюймах UNI EN ISO 228

УСТРОЙСТВО



| № ПОЗ. | НАИМЕНОВАНИЕ | МАТЕРИАЛ |
|--------|----------------------|----------------|
| 1 | Корпус | Латунь CW617N |
| 2 | Кольцевые уплотнения | EPDM |
| 3 | Шайба | Полиэтилен PE |
| 4 | Обжимная гильза | Сталь AISI 304 |

Рис. 6.
Устройство пресс-фитинга

Соединение пресс-фитинга состоит из 4 элементов (рис. 6).

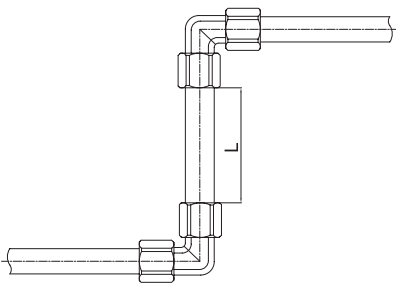
В зависимости от типа и назначения фитинга (муфта, угольник, тройник и пр.) его корпус (1) может иметь разную форму с несколькими штуцерами, в том числе с резьбой.

Хвостовик корпуса (1), укомплектованный эластичными уплотнительными кольцами (2), шайбой (3) и обжимной гильзой (4), вставляется в присоединяемую металлополимерную трубу. Затем гильза обжимается на хвостовике поверх трубы с помощью специального инструмента, образуя неразборное герметичное соединение фитинга с трубой.

УКАЗАНИЯ ПО МОНТАЖУ

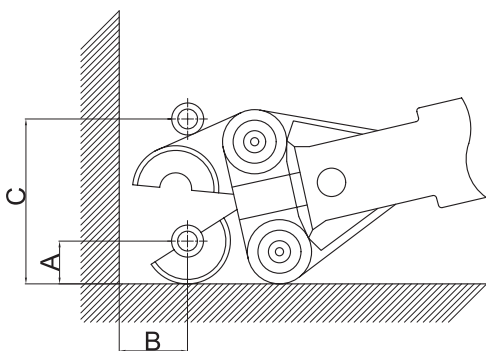
Пресс-фитинги, за исключением модификаций с резьбовыми штуцерами, являются надежным неразборным соединением. Их можно размещать в недоступных местах, в том числе при подготовке пола.

При прокладке трубопровода расстояние между соседними фитингами должно быть не менее указанного в таблице на рис. 7. Также следует соблюдать зазоры между трубами, стеной и полом для свободного оперирования обжимным инструментом (см. рис. 8).



| НОМИНАЛЬНЫЙ ДИАМЕТР ПРИСОЕДИНЯЕМОЙ МЕТАЛЛОПЛАСТИКОВОЙ ТРУБЫ DN, ММ | МИНИМАЛЬНО ДОПУСТИМОЕ РАССТОЯНИЕ МЕЖДУ СОСЕДНИМИ ПРЕСС-ФИТИНГАМИ L, ММ |
|--|--|
| 16 | 70 |
| 20 | 70 |
| 26 | 70 |
| 32 | 80 |

Рис. 7.
Минимальное расстояние между пресс-фитингами



| НОМИНАЛЬНЫЙ ДИАМЕТР ПРИСОЕДИНЯЕМОЙ МЕТАЛЛОПЛАСТИКОВОЙ ТРУБЫ DN, ММ | МИНИМАЛЬНО ДОПУСТИМЫЕ ЗАЗОРЫ МЕЖДУ ТРУБАМИ И ОГРАЖДЕНИЯМИ ЗДАНИЯ, ММ | | |
|--|--|----|----|
| | А | В | С |
| 16 | 25 | 35 | 93 |
| 20 | 25 | 35 | 95 |
| 26 | 25 | 35 | 95 |
| 32 | 25 | 35 | 98 |

Рис. 8.
Минимальное расстояние между трубами и ограждениями здания

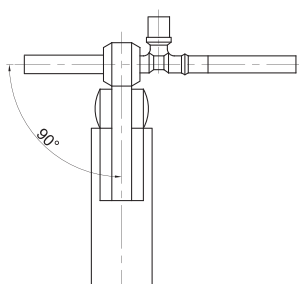
Монтаж трубопровода с использованием пресс-фитингов выполняется в нижеприведенной последовательности:



1. Обрезать трубу перпендикулярно ее оси специальным инструментом (ножницами или резакром).
2. Откалибровать конец трубы внутри разверткой.
3. Нанести внутрь трубы силиконовую смазку.
4. Вставить трубу в обжимную гильзу до упора так, чтобы ее край был виден в контрольном отверстии гильзы.
5. Для зажима гильзы необходимо использовать специальные ручные или электрические пресс-клещи со сменными вкладышами типа ТН, Н, В или U и размером, соответствующим диаметру обжимаемой трубы, что принципиально важно для безаварийной работы системы. В таблице ниже показаны профили вкладышей и их соответствие различным диаметрам трубы.

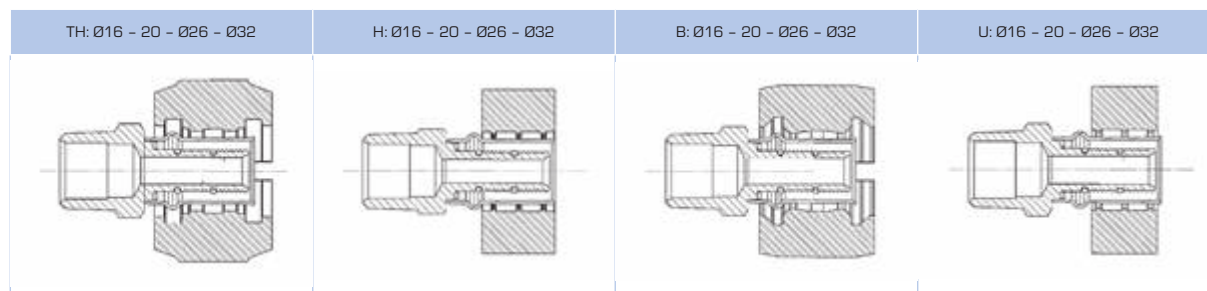
| ДИАМЕТР | ПРОФИЛЬ | | | |
|-----------|---------|---|---|---|
| Ø16 (2,0) | ТН | Н | В | U |
| Ø20 (2,0) | ТН | Н | В | U |
| Ø26 (3,0) | ТН | Н | В | |
| Ø32 (3,0) | ТН | Н | В | |
| Ø40 (4,0) | | | | U |
| Ø50 (4,5) | | | | U |
| Ø63 (4,5) | | | | U |

6. Клещи необходимо надеть на обжимную гильзу так, чтобы они располагались строго перпендикулярно оси трубы и кольцевой выступ гильзы лег в выемку вкладышей, установленных в пресс-клещи. Затем необходимо однократно с некоторым усилием сжать клещи (или включить привод электрических клещей) до полного смыкания губок. Изображения ниже показывают правильное расположение губок клещей по отношению к профилю.



Внимание! Чтобы обеспечить качественное соединение необходимо использовать исправный инструмент, а также вкладыши, не имеющие дефектов!

Внимание! При использовании пресс-инструмента с аккумулятором убедитесь, что заряда батареи достаточно для того, чтобы произвести качественную запрессовку фитинга!



Внимание! При монтаже и эксплуатации пресс-фитингов, применение рычажных газовых ключей категорически запрещено!

Испытание на герметичность необходимо выполнять с соблюдением правил СП 73.13330.2016 «Внутренние санитарно-технические системы зданий» (пункты 7.2 и 7.3).

1.6. ФИТИНГИ ВИНТОВЫЕ ДЛЯ МЕТАЛЛОПОЛИМЕРНОЙ ТРУБЫ РЕ-Хb/Al/РЕ-Хb

ОПИСАНИЕ И ОБЛАСТЬ ПРИМЕНЕНИЯ

Соединительные винтовые фитинги предназначены для монтажа трубопроводной системы из металлополимерной трубы STOUT РЕ-Хb/Al/РЕ-Хb белого цвета.

Технические характеристики фитингов приведены в табл. 16, а номенклатурный ряд – в табл. 17.

ТЕХНИЧЕСКИЕ ХАРАКТЕРИСТИКИ





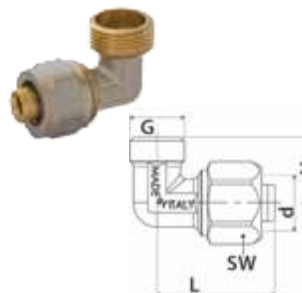
ТАБЛИЦА 16

| НАИМЕНОВАНИЕ ХАРАКТЕРИСТИКИ | ЗНАЧЕНИЕ ХАРАКТЕРИСТИКИ |
|---------------------------------|---|
| Среда | Вода, водный раствор гликолей (до 30 %) |
| Номинальное давление PN, бар | 16 |
| Диапазон рабочих температур, °C | От -25 до +120 |

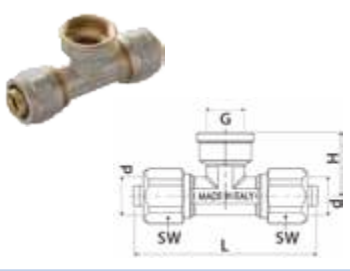

НОМЕНКЛАТУРА

ТАБЛИЦА 17

| ЭСКИЗ | АРТИКУЛ | РАЗМЕРЫ | | | | | | | | | МАССА, КГ |
|--------------------------------------|-----------------|---------|-------|---------------------|---------------------|-------|----------------------|--------------------|----------------------|----------------------|-----------|
| | | L, MM | d, MM | d ₁ , MM | d ₂ , MM | H, MM | РЕЗЬБА, ДЮЙМ | SW, MM | SW ₁ , MM | SW ₂ , MM | |
| 1. ПЕРЕХОД С НАРУЖНОЙ РЕЗЬБОЙ | | | | | | | | | | | |
| | SFS-0001-001216 | 43 | 16 | - | - | - | G 1/2" ²⁾ | SW21 ¹⁾ | SW24 | - | 0,076 |
| | SFS-0001-003416 | 45 | 16 | - | - | - | G 3/4" | SW27 | SW24 | - | 0,094 |
| | SFS-0001-001220 | 44 | 20 | - | - | - | G 1/2" | SW25 | SW28 | - | 0,106 |
| | SFS-0001-003420 | 45 | 20 | - | - | - | G 3/4" | SW27 | SW28 | - | 0,112 |
| | SFS-0001-003426 | 47,5 | 26 | - | - | - | G 3/4" | SW33 | SW36 | - | 0,179 |
| | SFS-0001-000126 | 50,5 | 26 | - | - | - | G 1" | SW33 | SW36 | - | 0,191 |
| | SFS-0001-000132 | 54,5 | 32 | - | - | - | G 1" | SW38 | SW42 | - | 0,268 |
| | SFS-0001-011432 | 56,5 | 32 | - | - | - | G 1" 1/4 | SW42 | SW42 | - | 0,313 |

| ЭСКИЗ | АРТИКУЛ | РАЗМЕРЫ | | | | | | | | | МАССА, КГ |
|---|-----------------|---------|-------|---------------------|---------------------|-------|----------------------|--------------------|----------------------|----------------------|-----------|
| | | L, MM | d, MM | d ₁ , MM | d ₂ , MM | H, MM | РЕЗЬБА, ДЮЙМ | SW, MM | SW ₁ , MM | SW ₂ , MM | |
| 2. ПЕРЕХОД С ВНУТРЕННЕЙ РЕЗЬБОЙ | | | | | | | | | | | |
|  | SFS-0002-001216 | 39 | 16 | - | - | - | G 1/2" ²⁾ | SW21 ¹⁾ | SW24 ¹⁾ | - | 0,076 |
| | SFS-0002-003416 | 41 | 16 | - | - | - | G 3/4" | SW30 | SW24 | - | 0,093 |
| | SFS-0002-001220 | 40 | 20 | - | - | - | G 1/2" | SW25 | SW28 | - | 0,104 |
| | SFS-0002-003420 | 42 | 20 | - | - | - | G 3/4" | SW30 | SW28 | - | 0,115 |
| | SFS-0002-003426 | 45 | 26 | - | - | - | G 3/4" | SW33 | SW36 | - | 0,186 |
| | SFS-0002-000126 | 46 | 26 | - | - | - | G 1" | SW38 | SW36 | - | 0,191 |
| | SFS-0002-000132 | 48,5 | 32 | - | - | - | G 1" | SW38 | SW42 | - | 0,247 |
| 3. УГОЛЬНИК РАВНОПРОХОДНОЙ 90 ° | | | | | | | | | | | |
|  | SFS-0003-001616 | 44 | 16 | - | - | 44 | - | SW24 ¹⁾ | - | - | 0,153 |
| | SFS-0003-002020 | 45 | 20 | - | - | 45 | - | SW28 | - | - | 0,187 |
| | SFS-0003-002626 | 55 | 26 | - | - | 55 | - | SW36 | - | - | 0,326 |
| | SFS-0003-003232 | 63,3 | 32 | - | - | 63,3 | - | SW42 | - | - | 0,493 |
| 4. МУФТА СОЕДИНИТЕЛЬНАЯ РАВНОПРОХОДНАЯ | | | | | | | | | | | |
|  | SFS-0005-000016 | 60 | 16 | - | - | - | - | SW21 ¹⁾ | SW24 ¹⁾ | - | 0,152 |
| | SFS-0005-000020 | 62 | 20 | - | - | - | - | SW25 | SW28 | - | 0,253 |
| | SFS-0005-000026 | 67 | 26 | - | - | - | - | SW33 | SW36 | - | 0,373 |
| | SFS-0005-000032 | 76 | 32 | - | - | - | - | SW48 | SW42 | - | 0,152 |
| 5. МУФТА СОЕДИНИТЕЛЬНАЯ ПЕРЕХОДНАЯ | | | | | | | | | | | |
|  | SFS-0004-002016 | 61 | 16 | 20 | - | - | - | SW25 ¹⁾ | SW24 ¹⁾ | SW28 ¹⁾ | 0,124 |
| | SFS-0004-002620 | 64,5 | 20 | 26 | - | - | - | SW33 | SW28 | SW36 | 0,174 |
| | SFS-0004-003226 | 72 | 26 | 32 | - | - | - | SW38 | SW36 | SW42 | 0,297 |
| 6. УГОЛЬНИК-ПЕРЕХОДНИК С НАРУЖНОЙ РЕЗЬБОЙ | | | | | | | | | | | |
|  | SFS-0006-001216 | 44 | 16 | - | - | 25 | G 1/2" ²⁾ | SW24 ¹⁾ | - | - | 0,098 |
| | SFS-0006-001220 | 44,5 | 20 | - | - | 30 | G 1/2" | SW28 | - | - | 0,116 |
| | SFS-0006-003420 | 45 | 20 | - | - | 28 | G 3/4" | SW28 | - | - | 0,130 |
| | SFS-0006-003426 | 55 | 26 | - | - | 33 | G 3/4" | SW36 | - | - | 0,202 |
| | SFS-0006-000126 | 55 | 26 | - | - | 34 | G 1" | SW36 | - | - | 0,227 |
| | SFS-0006-000132 | 63,3 | 32 | - | - | 41,5 | G 1" | SW42 | - | - | 0,330 |
| | SFS-0006-011432 | 63,2 | 16 | - | - | 45,5 | G 1/2" | SW42 | - | - | 0,379 |

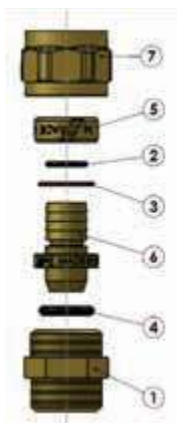
| ЭСКИЗ | АРТИКУЛ | РАЗМЕРЫ | | | | | | | | | МАССА, КГ |
|--|-----------------|---------|-------|---------------------|---------------------|-------|----------------------|--------------------|----------------------|----------------------|-----------|
| | | L, MM | d, MM | d ₁ , MM | d ₂ , MM | H, MM | РЕЗЬБА, ДЮЙМ | SW, MM | SW ₁ , MM | SW ₂ , MM | |
| 7. УГОЛЬНИК-ПЕРЕХОДНИК С ВНУТРЕННЕЙ РЕЗЬБОЙ | | | | | | | | | | | |
| | SFS-0007-001216 | 44,5 | 16 | - | - | 31,5 | G 1/2" ²⁾ | SW24 ¹⁾ | - | - | 0,115 |
| | SFS-0007-001220 | 44,5 | 20 | - | - | 30 | G 1/2" | SW28 | - | - | 0,131 |
| | SFS-0007-003420 | 45,5 | 20 | - | - | 30 | G 3/4" | SW28 | - | - | 0,140 |
| | SFS-0007-003426 | 55 | 26 | - | - | 35,5 | G 3/4" | SW36 | - | - | 0,225 |
| | SFS-0007-000126 | 55,5 | 26 | - | - | 38 | G 1" | SW36 | - | - | 0,251 |
| | SFS-0007-000132 | 63,3 | 32 | - | - | 45,5 | G 1" | SW42 | - | - | 0,391 |
| 8. УГОЛЬНИК НАСТЕННЫЙ С КРЕПЛЕНИЕМ | | | | | | | | | | | |
| | SFS-0008-001216 | 43,5 | 16 | - | - | 43,5 | G 1/2" ²⁾ | SW24 ¹⁾ | - | - | 0,134 |
| | SFS-0008-001220 | 45,5 | 20 | - | - | 43,5 | G 1/2" | SW28 | - | - | 0,155 |
| 9. ТРОЙНИК РАВНОПРОХОДНОЙ | | | | | | | | | | | |
| | SFS-0009-000016 | 85 | 16 | - | - | 43 | - | SW24 ¹⁾ | - | - | 0,217 |
| | SFS-0009-000020 | 89 | 20 | - | - | 44 | - | SW28 | - | - | 0,273 |
| | SFS-0009-000026 | 111,5 | 26 | - | - | 55,5 | - | SW36 | - | - | 0,481 |
| | SFS-0009-000032 | 126,5 | 32 | - | - | 63 | - | SW42 | - | - | 0,715 |
| 10. ТРОЙНИК ПЕРЕХОДНОЙ | | | | | | | | | | | |
| | SFS-0010-162016 | 86,5 | 16 | 20 | 16 | 44 | - | SW24 ¹⁾ | SW28 ¹⁾ | SW24 ¹⁾ | 0,234 |
| | SFS-0010-201616 | 88 | 16 | 16 | 20 | 43 | - | SW24 | SW24 | SW28 | 0,233 |
| | SFS-0010-201620 | 89 | 20 | 16 | 20 | 43 | - | SW28 | SW24 | SW28 | 0,253 |
| | SFS-0010-202016 | 88 | 16 | 20 | 20 | 44,5 | - | SW24 | SW28 | SW28 | 0,252 |
| | SFS-0010-262020 | 108 | 20 | 20 | 26 | 53 | - | SW28 | SW28 | SW36 | 0,412 |
| | SFS-0010-262026 | 111,5 | 26 | 20 | 26 | 53 | - | SW36 | SW28 | SW36 | 0,456 |
| | SFS-0010-262620 | 108 | 20 | 26 | 26 | 55 | - | SW28 | SW36 | SW36 | 0,431 |
| | SFS-0010-322632 | 126,5 | 32 | 26 | 32 | 56 | - | SW42 | SW36 | SW42 | 0,676 |
| 11. ТРОЙНИК-ПЕРЕХОДНИК С НАРУЖНОЙ РЕЗЬБОЙ | | | | | | | | | | | |
| | SFS-0011-001216 | 86 | 16 | - | - | 25 | G 1/2" ²⁾ | SW24 ¹⁾ | - | - | 0,167 |
| | SFS-0011-001220 | 89 | 20 | - | - | 25,5 | G 1/2" | SW28 | - | - | 0,205 |
| | SFS-0011-003420 | 94 | 20 | - | - | 30 | G 3/4" | SW28 | - | - | 0,230 |
| | SFS-0011-003426 | 111,5 | 26 | - | - | 36,5 | G 3/4" | SW36 | - | - | 0,368 |
| | SFS-0011-000132 | 126,5 | 32 | - | - | 43 | G 1" | SW42 | - | - | 0,558 |

| ЭСКИЗ | Артикул | РАЗМЕРЫ | | | | | | | | | МАССА, КГ |
|--|-----------------|---------|-------|---------------------|---------------------|-------|----------------------|--------------------|----------------------|----------------------|-----------|
| | | L, мм | d, мм | d _r , мм | d _г , мм | H, мм | РЕЗЬБА, ДЮЙМ | SW, мм | SW ₁ , мм | SW ₂ , мм | |
| 12. ТРОЙНИК-ПЕРЕХОДНИК С ВНУТРЕННЕЙ РЕЗЬБОЙ | | | | | | | | | | | |
|  | SFS-0012-001216 | 87 | 16 | - | - | 30 | G 1/2" ²⁾ | SW24 ¹⁾ | - | - | 0,182 |
| | SFS-0012-001220 | 89 | 20 | - | - | 30 | G 1/2" | SW28 | - | - | 0,219 |
| | SFS-0012-003420 | 94 | 20 | - | - | 30 | G 3/4" | SW28 | - | - | 0,238 |
| | SFS-0012-003426 | 111,5 | 26 | - | - | 36,5 | G 3/4" | SW36 | - | - | 0,387 |
| | SFS-0012-000132 | 126,5 | 32 | - | - | 45,5 | G 1" | SW42 | - | - | 0,586 |
| 13. ТРОЙНИК НАСТЕННЫЙ С КРЕПЛЕНИЕМ | | | | | | | | | | | |
|  | SFS-0014-001216 | 45 | 16 | - | - | 48 | G 1/2" ²⁾ | SW24 ¹⁾ | - | - | 0,313 |
| | SFS-0014-001220 | 45 | 20 | - | - | 49 | G 1/2" | SW28 | - | - | 0,354 |

¹⁾ SW – размер под гаечный ключ.

²⁾ G – внутренняя трубная цилиндрическая резьба в дюймах UNI EN ISO 228.

УСТРОЙСТВО



| № ПОЗ. | НАИМЕНОВАНИЕ | МАТЕРИАЛ |
|--------|---------------------------|---------------|
| 1 | Корпус | Латунь CW617N |
| 2 | Кольцевое уплотнение | EPDM |
| 3 | Шайба | Пластик |
| 4 | Кольцевое уплотнение | NBR |
| 5 | Разрезное обжимное кольцо | Латунь CW614N |
| 6 | Штуцер | Латунь CW617N |
| 7 | Гайка | Латунь CW617N |

Рис. 9.
Устройство винтового фитинга

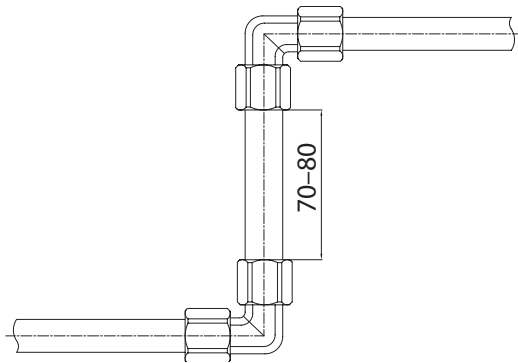
Соединение винтового фитинга состоит из 7 элементов (рис. 9).

В зависимости от типа и назначения фитинга (муфта, угольник, тройник и пр.) его корпус (1) может иметь разную форму с несколькими штуцерами, в том числе с резьбой.

При накручивании гайки (7) на корпус (1) разрезное кольцо (5) плотно обжимает присоединяемую трубу на штуцере (6). Герметичность соприкасающихся металлических деталей фитинга обеспечивается эластичными уплотнительными кольцами (2 и 4).

УКАЗАНИЯ ПО МОНТАЖУ

Внимание! Винтовые фитинги имеют разборное соединение, и поэтому их следует размещать в доступных для ревизии местах!



При прокладке трубопровода расстояние между соседними фитингами должно быть не менее 70 мм (для \varnothing 32 – 80 мм).
Монтаж трубопровода с использованием винтовых фитингов выполняется в нижеприведенной последовательности:

1. Обрезать трубу перпендикулярно ее оси специальным инструментом (ножницами или резаком).
2. Откалибровать конец трубы внутри разверткой.
3. Нанести внутрь трубы силиконовую смазку.

4. Надеть на трубу гайку и затем обжимное кольцо так, чтобы оно было вровень с торцом трубы, нанести на кольцо смазку.

5. Приставить трубу к фитингу и закрутить гайку на его корпусе обычным рожковым ключом моментом 40 Нм.



Внимание! Для сборки фитинга использовать рычажный газовый ключ не допускается!

Испытание на герметичность необходимо выполнять с соблюдением правил СП 73.13330.2016 «Внутренние санитарно-технические системы зданий» (пункты 7.2 и 7.3). При обнаружении протечки следует осторожно подтянуть накидную гайку на 1/4 оборота.

Внимание! В процессе эксплуатации инженерных систем с винтовыми фитингами следует проводить периодический осмотр соединений. Для систем отопления - перед началом отопительного сезона, для систем ГВС после отключений горячего водоснабжения. В случае выявления ослабленных соединений, необходимо произвести подтяжку накидных гаек.







1.7. ФИТИНГИ КОМПРЕССИОННЫЕ ТИПА «ЕВРОКОНУС»

ОПИСАНИЕ И ОБЛАСТЬ ПРИМЕНЕНИЯ

Фитинги компрессионные STOUT типа «Евроконус» предназначены для присоединения полимерных труб STOUT к штуцерам оборудования с наружной резьбой 1/2", 3/4" и соответствующей геометрией, например коллекторов распределительных блоков STOUT.

НОМЕНКЛАТУРА

ТАБЛИЦА 18

| ЭСКИЗ | РАЗМЕРЫ ПРИСОЕДИНЯЕМОЙ ТРУБЫ, ММ | | Артикул | РАЗМЕР РЕЗЬБЫ ФИТИНГА, ДЮЙМЫ | РАЗМЕРЫ ¹⁾ , ММ | | | | МАССА, КГ |
|---|--|----------------|------------------------|------------------------------|----------------------------|------|-------|----|-----------|
| | НАРУЖНЫЙ ДИАМЕТР | ТОЛЩИНА СТЕНКИ | | | d | L | D | SW | |
|  | Для трубы красного цвета из сшитого полиэтилена PE-Xa/EVOH (см. раздел 1.1) | | | | | | | | |
| | 16 | 2,0 | SFC-0020-001620 | 3/4" | 17,5 | 20 | 11,96 | 27 | 0,060 |
| | 20 | 2,0 | SFC-0020-002020 | 3/4" | 21,5 | 23 | 16 | 27 | 0,057 |
|  | Для трубы серого цвета из сшитого полиэтилена PE-Xa/EVOH (см. раздел 1.1) | | | | | | | | |
| | 16 | 2,2 | SFC-0020-001622 | 3/4" | 17,5 | 20 | 11,56 | 27 | 0,068 |
| | 20 | 2,8 | SFC-0020-002028 | 3/4" | 21,5 | 23 | 14,4 | 27 | 0,064 |
|  | Для металлополимерной трубы белого цвета PE-Xb/Al/PE-Xb (см. раздел 1.4) | | | | | | | | |
| | 16 | 2,0 | SFC-0021-001620 | 3/4" | 17,5 | 20 | 11,8 | 27 | 0,074 |
| | 20 | 2,0 | SFC-0021-002020 | 3/4" | 21,5 | 23 | 15,7 | 27 | 0,078 |
|  | Для металлополимерной трубы серого цвета PE-Xc/Al/PE-Xc (см. раздел 1.2) | | | | | | | | |
| | 16 | 2,6 | SFC-0026-162612 | 1/2" | 16,5 | 19,5 | 10,4 | 24 | 0,047 |
| | 16 | 2,6 | SFC-0026-162634 | 3/4" | 17,5 | 20 | 10,4 | 27 | 0,065 |
|  | Для медных труб и трубки присоединительных деталей SFA-0025 и SFA-0026 (см. раздел 1.3) | | | | | | | | |
| | 15 | 1,0 | SFC-0023-001520 | 3/4" | 15,5 | 18,5 | - | 27 | 0,046 |
|  | Для медных труб и трубки присоединительных деталей SFA-0025 и SFA-0026 (см. раздел 1.3) | | | | | | | | |
| | 15 | 1,0 | SFC-0027-001520 | 3/4" | 15,5 | 21,8 | - | 30 | 0,052 |

¹⁾ Обозначения размеров приведены на рис. 10.

SFC-0020; SFC-0024 SFC-0021, SFC-0026 SFC-0022 SFC-0023 SFC-0027

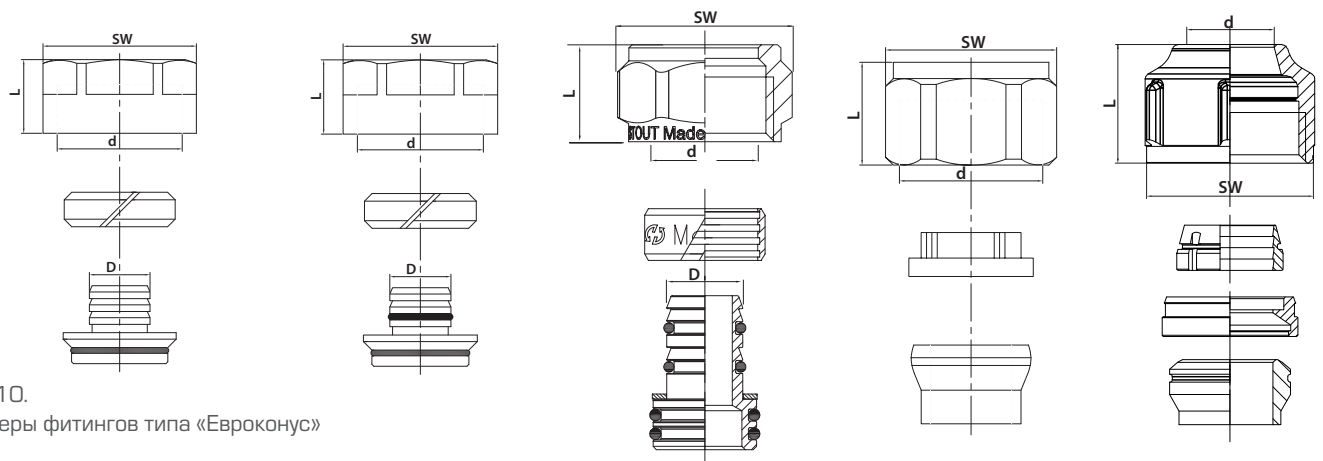


Рис. 10.
Размеры фитингов типа «Евроконус»

ТЕХНИЧЕСКИЕ ХАРАКТЕРИСТИКИ

ТАБЛИЦА 19

| НАИМЕНОВАНИЕ ПОКАЗАТЕЛЯ, ЕД. ИЗМЕРЕНИЯ | ЗНАЧЕНИЕ | | |
|--|--|----------|----------------|
| | SFC-0020, SFC-0024, SFC-0021, SFC-0026, SFC-0022 | SFC-0023 | SFC-0027 |
| Номинальное рабочее давление, бар | 10 | | |
| Диапазон температур рабочей среды, °С | От 10 до 95 | | От -20 до +120 |
| Диапазон диаметров соединяемых труб, мм | 16 - 20 | 15 | |
| Тип резьбы | Резьба ISO 228 (ГОСТ 6357, класс точности «В») | | |
| Температура транспортировки и хранения, ОС | От -50 до +50 | | |
| Расчетный срок службы, лет | До 50 | | |

УСТРОЙСТВО

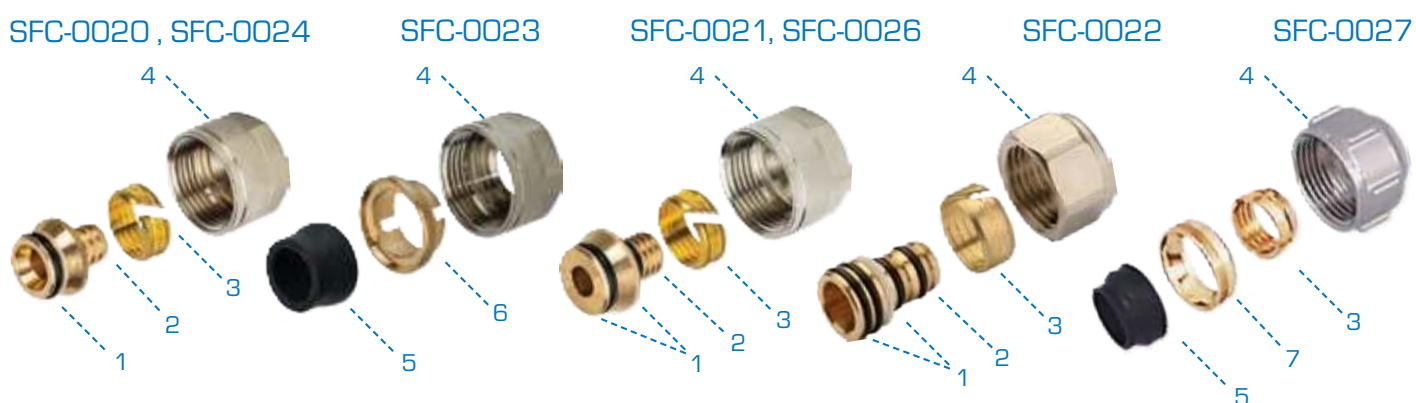


Рис. 11.
Конструкция обжимных фитингов STOUT типа «Евроконус»

| № | НАИМЕНОВАНИЕ | МАТЕРИАЛ | ПРИМЕЧАНИЕ |
|---|---|-----------------------------|------------------------|
| 1 | Уплотнительное кольцо | Синтетический каучук EPDM | |
| 2 | Штуцер | Латунь CW617N | |
| 3 | Обжимное кольцо | Латунь пружинная | |
| 4 | Накидная гайка | Хромированная латунь CW617N | Резьба - UNI ISO 228/1 |
| 5 | Уплотнительная втулка (для медной трубки) | Синтетический каучук EPDM | |
| 6 | Нажимная втулка (для медной трубки) | Латунь CW617N | |
| 7 | Упорное кольцо | Латунь CW617N | |

Фитинги SFC-0020, SFC-0021, SFC-0022, SFC-0024 и SFC-0026 состоят из трех элементов: штуцера (2) с коническим торцом, обжимного разрезного кольца (3) и накидной гайки (4). На штуцере имеются кольцевые углубления, а со стороны конуса надето уплотнительное кольцо (1) (у штуцеров SFC-0021, SFC-0022 и SFC-0026 дополнительно имеются уплотнительные кольца с противоположной стороны). При накручивании гайки на выходной элемент соединяемого с трубой распределительного коллектора разрезное кольцо стягивается, обжимая трубу на штуцере фитинга.

Фитинг SFC-0023 состоит из уплотнительной втулки (5), нажимной втулки (6) и накидной гайки (4). Фитинг SFC-0027 состоит из уплотнительной втулки (5), обжимного разрезного кольца (3), упорного кольца (7) и накидной гайки (4).

УКАЗАНИЯ ПО МОНТАЖУ

Внимание! Компрессионные фитинги имеют разборное соединение, и поэтому должны размещаться в доступных для ревизии местах!

При монтаже трубопровода из полимерных труб STOUT с использованием компрессионных фитингов типа «Евроконус» необходимо выполнить следующие операции:

1. Проверить отсутствие дефектов на трубе и деталях фитинга, обращая особое внимание на сохранность конусной поверхности и уплотнительного кольца.
2. Обрезать трубу перпендикулярно ее оси специальным инструментом.
3. Надеть накидную гайку на трубу резьбой в сторону ее обрезанного конца.
4. Надеть обжимное кольцо на трубу.
5. Вставить штуцер в трубу до упора.
6. Придвинуть обжимное кольцо к концу трубы.
7. Приставить трубу с фитингом к ответному штуцеру оборудования с геометрией под «Евроконус», например, к выходу распределительного коллектора STOUT, соблюдая их соосность.

Для присоединения Г или Т образных трубок (SFA-0026 и SFA-0025) к запорной арматуре, рекомендуется применять компрессионные соединители STOUT под «евроконус» (SFC-0023 и SFC-0027).

Чтобы избежать переменных нагрузок на Г или Т образные соединительные трубки вследствие



изменения длины подводок, вызванных перепадами температуры, при монтаже, трубки необходимо зафиксировать к полу точками неподвижной опоры (как показано на рисунке), с их последующей заливкой в бетонную стяжку.

В качестве фиксатора соединительных трубок к конструктивным элементам здания необходимо использовать фиксирующую скобу.

Фиксирующая скоба для соединительных трубок SFA-0000-162025.

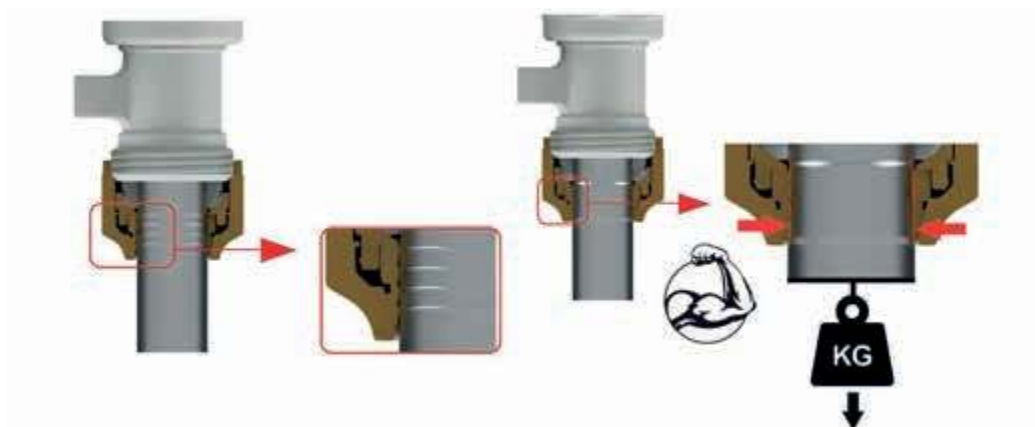


Рис. 11 Фиксирующая скоба для соединительных трубок SFA-0000-162025.

При использовании компрессионного соединителя (SFC-0023) боковое размещение Г или Т образных трубок (из стены) категорически запрещено!

При использовании компрессионного соединителя (SFC-0027), боковое размещение Г или Т образных трубок (из стены) возможно только при организации жесткой точки крепления трубок.

Особая геометрия обжимной гайки фитинга (SFC-0027) обеспечивает сопротивление скольжению пропорционально приложенной силе в противоположном направлении к вставке трубы. При увеличении тягового усилия, сила обжима фитинга увеличивается, что приводит к деформации трубы.



ДОПУСТИМОЕ УСИЛИЕ КРУТЯЩЕГО МОМЕНТА ПРИ МОНТАЖЕ ФИТИНГОВ

ТАБЛИЦА 20

| ЭСКИЗ | АРТИКУЛ | ТИП ТРУБЫ | РАЗМЕР, ДЮЙМЫ | МАКСИМАЛЬНАЯ СИЛА КРУТЯЩЕГО МОМЕНТА, Нм |
|-------|------------------------------------|--------------|---------------|---|
| | SFC-0021-001620 SFC-0026-162634 | Pe-X/Al/Pe-X | 3/4" | 35 |
| | SFC-0021-002020 SFC-0026-202934 | Pe-X/Al/Pe-X | 3/4" | 45 |
| | SFC-0022-001620 SFC-0026-162612 | Pe-X/Al/Pe-X | 1/2" | 30-35 |
| | SFC-0020-001620 | Pe-X | 3/4" | 50-60 |
| | SFC-0020-001622 | Pe-X | 3/4" | 50-60 |
| | SFC-0020-002020 | Pe-X | 3/4" | 60 |
| | SFC-0020-002028 | Pe-X | 3/4" | 60 |
| | SFC-0024-001620 | Pe-X | 1/2" | 30-35 |
| | SFC-0024-001622 | Pe-X | 1/2" | 30-40 |
| | SFC-0023-001520 | Медь | 3/4" | 30-40 |
| | SFC-0027-001520 | Медь | 3/4" | 30 |

Компрессионные фитинги замоноличивать в конструкции пола и стен строго запрещено!

Монтаж фитинга производится обычным гаечным ключом с открытым зевом без применения специальных инструментов. Проверка соединений на герметичность осуществляется в течение 30 минут давлением воды в трубопроводе, в 1,5 раза превышающим рабочее, но не менее 6 бар. При обнаружении протечки следует осторожно подтянуть накидную гайку на 1/4 оборота.

Внимание! Перед началом отопительного сезона следует производить осмотр компрессионных фитингов, в случае ослабления резьбового соединения, необходимо подтянуть накидную гайку.

2. ФИТИНГИ ЛАТУННЫЕ РЕЗЬБОВЫЕ ДЛЯ СТАЛЬНЫХ ТРУБ

ОПИСАНИЕ И ОБЛАСТЬ ПРИМЕНЕНИЯ

Настоящие фитинги предназначены для соединения стальных труб при монтаже трубопроводной сети и присоединении различного оборудования санитарно-технических систем зданий.

Фитинги производятся в Италии методом горячей штамповки с последующей механической обработкой.

Материал фитингов – высококачественная латунь CW617N по EN 12165, которая по стандарту DIN 50930-6 допускается для применения в системах питьевого водоснабжения. Фитинги могут выпускаться с никелевым или хромированным покрытием. Уплотнительное кольцо разъемных соединений типа «американка» изготовлено из бутадиен-нитрильного каучука NBR или паронита.

Резьбы соответствуют требованиям стандарта UNI EN ISO 228.

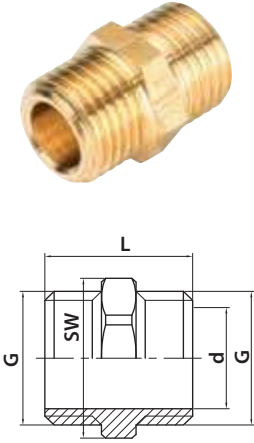
ТЕХНИЧЕСКИЕ ХАРАКТЕРИСТИКИ

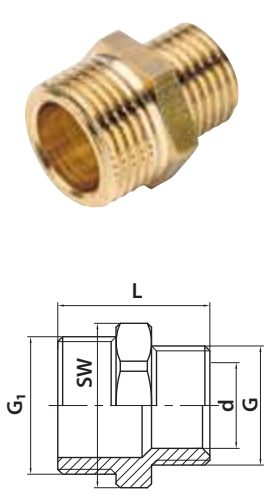
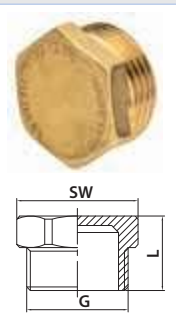
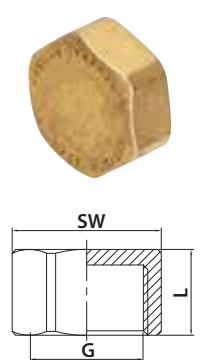
ТАБЛИЦА 21


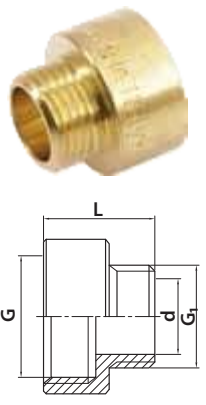
| НАИМЕНОВАНИЕ | ЗНАЧЕНИЕ | |
|--|---|--|
| | ФИТИНГИ С СОЕДИНЕНИЕМ РЕЗЬБА/ РЕЗЬБА | ФИТИНГИ С РАЗЪЕМНЫМ СОЕДИНЕНИЕМ, С УПЛОТНЕНИЕМ |
| Номинальное давление PN, бар | 16 | 10 |
| Рабочая среда | Вода, водный раствор гликолей (до 30 %) | |
| Диапазон рабочих температур, °C (зависит от материала уплотнений) | От -30 до +120 | От -20 до +80 |

НОМЕНКЛАТУРА

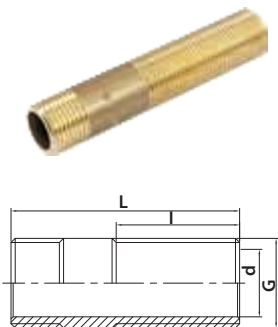
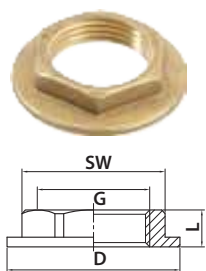
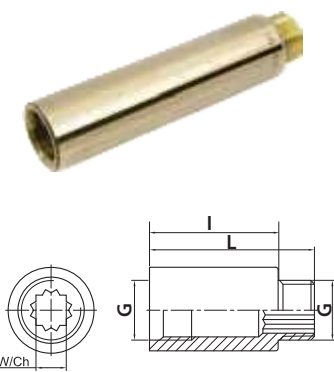
ТАБЛИЦА 22

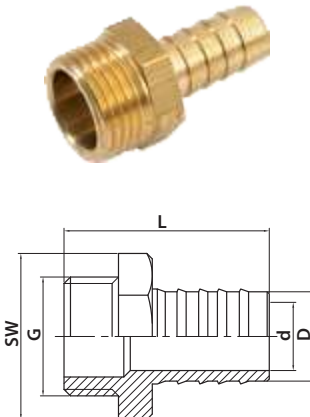
| ЭСКИЗ | АРТИКУЛ* | РАЗМЕР ПРИСОЕДИНИТЕЛЬНОЙ РЕЗЬБЫ, ДЮЙМЫ | | РАЗМЕРЫ, ММ | | | | | МАССА, КГ | |
|---|--------------------|--|----------------|-------------|------|---|---|-----|-----------|--|
| | | G | G ₁ | L | d | l | H | SW | | |
| 1. НИППЕЛЬ С НАРУЖНОЙ РЕЗЬБОЙ | | | | | | | | | | |
|  | SFT-0003(4)-001818 | 1/8" | - | 20 | 6 | - | - | 10 | 0,007 | |
| | SFT-0003(4)-001414 | 1/4" | - | 22 | 8 | - | - | 14 | 0,014 | |
| | SFT-0003(4)-003838 | 3/8" | - | 22 | 11,5 | - | - | 17 | 0,018 | |
| | SFT-0003(4)-001212 | 1/2" | - | 26,5 | 15 | - | - | 21 | 0,032 | |
| | SFT-0003(4)-003434 | 3/4" | - | 30 | 20 | - | - | 27 | 0,051 | |
| | SFT-0003(4)-000011 | 1" | - | 36 | 26 | - | - | 34 | 0,089 | |
| | SFT-0003(4)-114114 | 1" 1/4 | - | 39 | 34 | - | - | 42 | 0,133 | |
| | SFT-0003(4)-112112 | 1" 1/2 | - | 39,5 | 40 | - | - | 50 | 0,166 | |
| | SFT-0003(4)-000022 | 2" | - | 44 | 51 | - | - | 60 | 0,250 | |
| | SFT-0003(4)-212212 | 2" 1/2 | - | 59 | 66 | - | - | 77 | 0,476 | |
| | SFT-0003(4)-000033 | 3" | - | 60 | 78 | - | - | 89 | 0,584 | |
| | SFT-0003(4)-000044 | 4" | - | 72 | 102 | - | - | 116 | 1,032 | |

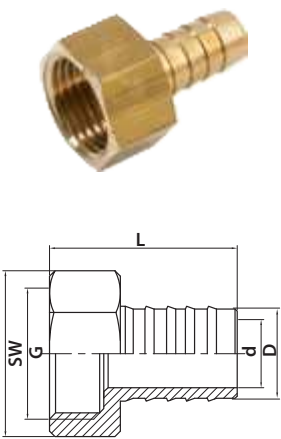
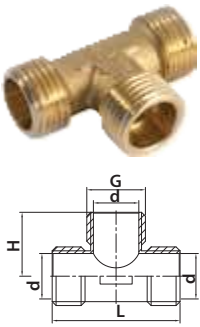
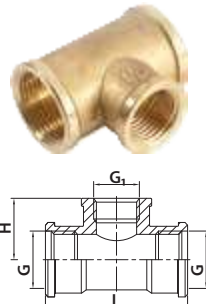
| ЭСКИЗ | АРТИКУЛ* | РАЗМЕР ПРИСОЕДИНИТЕЛЬНОЙ РЕЗЬБЫ, ДЮЙМЫ | | РАЗМЕРЫ, ММ | | | | | МАССА, КГ | |
|---|---------------------|--|----------------|-------------|------|---|-----|-------|-----------|--|
| | | G | G ₁ | L | d | l | H | SW | | |
| 2. НИППЕЛЬ ПЕРЕХОДНОЙ С НАРУЖНОЙ РЕЗЬБОЙ | | | | | | | | | | |
|  | SFT-0003(4)-001418 | 1/8" | 1/4" | 22 | 5 | - | - | 14 | 0,013 | |
| | SFT-0003(4)-003814 | 1/4" | 3/8" | 22 | 8 | - | - | 17 | 0,017 | |
| | SFT-0003(4)-001214 | 1/4" | 1/2" | 25,5 | 8 | - | - | 21 | 0,029 | |
| | SFT-0003(4)-001238 | 3/8" | 1/2" | 25,5 | 11,5 | - | - | 22 | 0,030 | |
| | SFT-0003(4)-003438 | 3/8" | 3/4" | 27 | 11,5 | - | - | 27 | 0,047 | |
| | SFT-0003(4)-003412 | 1/2" | 3/4" | 28,5 | 15 | - | - | 27 | 0,047 | |
| | SFT-0003(4)-000112 | 1/2" | 1" | 32,5 | 15 | - | - | 34 | 0,093 | |
| | SFT-0003(4)-000134 | 3/4" | 1" | 33,5 | 20 | - | - | 34 | 0,092 | |
| | SFT-0003(4)-011412 | 1/2" | 1" 1/4 | 33,5 | 15 | - | - | 42 | 0,123 | |
| | SFT-0003(4)-011434 | 3/4" | 1" 1/4 | 35 | 20 | - | - | 42 | 0,124 | |
| | SFT-0003(4)-001141 | 1" | 1" 1/4 | 38 | 26 | - | - | 42 | 0,131 | |
| | SFT-0003(4)-011234 | 3/4" | 1" 1/2 | 35,5 | 20 | - | - | 50 | 0,173 | |
| | SFT-0003(4)-001121 | 1" | 1" 1/2 | 38,5 | 26 | - | - | 50 | 0,160 | |
| | SFT-0003(4)-112114 | 1" 1/4 | 1" 1/2 | 39,5 | 34 | - | - | 50 | 0,174 | |
| | SFT-0003(4)-000021 | 1" | 2" | 42 | 26 | - | - | 60 | 0,254 | |
| | SFT-0003(4)-002114 | 1" 1/4 | 2" | 43 | 34 | - | - | 60 | 0,261 | |
| | SFT-0003(4)-002112 | 1" 1/2 | 2" | 44,5 | 40 | - | - | 60 | 0,263 | |
| | SFT-0003(4)-002122 | 2" | 2" 1/2 | 54 | 51 | - | - | 77 | 0,472 | |
| SFT-0003(4)-000032 | 2" | 3" | 51 | 51 | - | - | 89 | 0,560 | | |
| SFT-0003(4)-003212 | 2" 1/2 | 3" | 53,5 | 66 | - | - | 89 | 0,524 | | |
| SFT-0003(4)-004212 | 2" 1/2 | 4" | 66 | 66 | - | - | 116 | 1,090 | | |
| 3. ЗАГЛУШКА С НАРУЖНОЙ РЕЗЬБОЙ | | | | | | | | | | |
|  | SFT-0024(25)-000018 | 1/8" | - | 12 | - | - | - | 13 | 0,007 | |
| | SFT-0024(25)-000014 | 1/4" | - | 14 | - | - | - | 14 | 0,011 | |
| | SFT-0024(25)-000038 | 3/8" | - | 14 | - | - | - | 17 | 0,014 | |
| | SFT-0024(25)-000012 | 1/2" | - | 16 | - | - | - | 21 | 0,023 | |
| | SFT-0024(25)-000034 | 3/4" | - | 18,5 | - | - | - | 27 | 0,042 | |
| | SFT-0024(25)-000001 | 1" | - | 20 | - | - | - | 34 | 0,077 | |
| 4. ЗАГЛУШКА С ВНУТРЕННЕЙ РЕЗЬБОЙ | | | | | | | | | | |
|  | SFT-0026(27)-000018 | 1/8" | - | 10 | - | - | - | 13 | 0,008 | |
| | SFT-0026(27)-000014 | 1/4" | - | 11 | - | - | - | 16 | 0,011 | |
| | SFT-0026(27)-000038 | 3/8" | - | 10,5 | - | - | - | 19 | 0,013 | |
| | SFT-0026(27)-000012 | 1/2" | - | 12 | - | - | - | 23 | 0,020 | |
| | SFT-0026(27)-000034 | 3/4" | - | 14 | - | - | - | 30 | 0,036 | |
| | SFT-0026(27)-000001 | 1" | - | 15 | - | - | - | 37 | 0,055 | |
| | SFT-0026(27)-000114 | 1" 1/4 | - | 18 | - | - | - | 47 | 0,101 | |
| | SFT-0026(27)-000112 | 1" 1/2 | - | 19 | - | - | - | 53 | 0,128 | |
| | SFT-0026(27)-000002 | 2" | - | 20 | - | - | - | 64 | 0,174 | |
| | SFT-0026(27)-000212 | 2" 1/2 | - | 24 | - | - | - | 80 | 0,299 | |

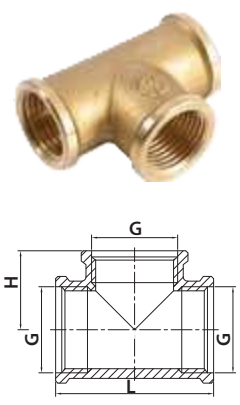
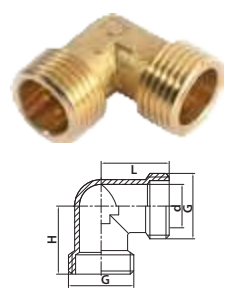
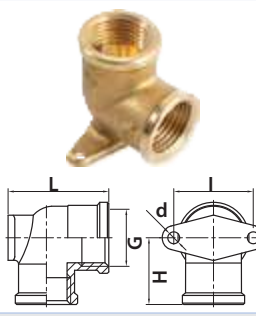
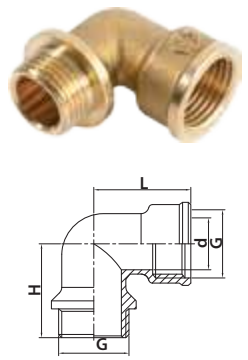
| ЭСКИЗ | Артикул* | РАЗМЕР ПРИСОЕДИНИТЕЛЬНОЙ РЕЗЬБЫ, ДЮЙМЫ | | РАЗМЕРЫ, ММ | | | | | МАССА, КГ | |
|---|---------------------|--|----------------|-------------|------|---|----|-------|-----------|--|
| | | G | G ₁ | L | d | l | H | SW | | |
| 5. ФУТОРКА С ВНУТРЕННЕЙ/НАРУЖНОЙ РЕЗЬБОЙ | | | | | | | | | | |
|  | SFT-0028(29)-001418 | 1/8" | 1/4" | 14 | - | - | - | 14 | 0,007 | |
| | SFT-0028(29)-003818 | 1/8" | 3/8" | 15 | - | - | - | 17 | 0,018 | |
| | SFT-0028(29)-003814 | 1/4" | 3/8" | 15 | - | - | - | 17 | 0,011 | |
| | SFT-0028(29)-001214 | 1/4" | 1/2" | 17 | - | - | - | 21 | 0,024 | |
| | SFT-0028(29)-001238 | 3/8" | 1/2" | 17 | - | - | - | 21 | 0,017 | |
| | SFT-0028(29)-003414 | 1/4" | 3/4" | 18 | - | - | - | 27 | 0,050 | |
| | SFT-0028(29)-003438 | 3/8" | 3/4" | 18 | - | - | - | 27 | 0,044 | |
| | SFT-0028(29)-003412 | 1/2" | 3/4" | 18 | - | - | - | 27 | 0,033 | |
| | SFT-0028(29)-000138 | 3/8" | 1" | 22 | - | - | - | 34 | 0,092 | |
| | SFT-0028(29)-000112 | 1/2" | 1" | 22 | - | - | - | 34 | 0,080 | |
| | SFT-0028(29)-000134 | 3/4" | 1" | 22 | - | - | - | 34 | 0,056 | |
| | SFT-0028(29)-011412 | 1/2" | 1" 1/4 | 23 | - | - | - | 42 | 0,161 | |
| | SFT-0028(29)-011434 | 3/4" | 1" 1/4 | 23 | - | - | - | 42 | 0,136 | |
| | SFT-0028(29)-001141 | 1" | 1" 1/4 | 23 | - | - | - | 42 | 0,104 | |
| | SFT-0028(29)-011212 | 1/2" | 1" 1/2 | 24 | - | - | - | 50 | 0,256 | |
| | SFT-0028(29)-011234 | 3/4" | 1" 1/2 | 24 | - | - | - | 50 | 0,224 | |
| | SFT-0028(29)-001121 | 1" | 1" 1/2 | 24 | - | - | - | 50 | 0,186 | |
| | SFT-0028(29)-112114 | 1" 1/4 | 1" 1/2 | 24 | - | - | - | 50 | 0,104 | |
| | SFT-0028(29)-002114 | 1" 1/4 | 2" | 26,5 | - | - | - | 60 | 0,291 | |
| | SFT-0028(29)-002112 | 1" 1/2 | 2" | 26,5 | - | - | - | 60 | 0,229 | |
| SFT-0028(29)-002122 | 2" | 2" 1/2 | 35 | - | - | - | 77 | 0,523 | | |
| SFT-0028(29)-003114 | 1" 1/4 | 3" | 35 | - | - | - | 90 | 0,996 | | |
| SFT-0028(29)-003112 | 1" 1/2 | 3" | 35 | - | - | - | 90 | 0,966 | | |
| SFT-0028(29)-000032 | 2" | 3" | 35 | - | - | - | 90 | 0,758 | | |
| SFT-0028(29)-003212 | 2" 1/2 | 3" | 35 | - | - | - | 90 | 0,459 | | |
| 6. ПЕРЕХОДНИК С ВНУТРЕННЕЙ/НАРУЖНОЙ РЕЗЬБОЙ | | | | | | | | | | |
|  | SFT-0007(8)-001418 | 1/4" | 1/8" | 20 | 6 | - | - | - | 0,017 | |
| | SFT-0007(8)-003814 | 3/8" | 1/4" | 20 | 8 | - | - | - | 0,020 | |
| | SFT-0007(8)-001214 | 1/2" | 1/4" | 22,5 | 8 | - | - | - | 0,026 | |
| | SFT-0007(8)-001238 | 1/2" | 3/8" | 22,5 | 11,5 | - | - | - | 0,027 | |
| | SFT-0007(8)-003438 | 3/4" | 3/8" | 24 | 11,5 | - | - | - | 0,039 | |
| | SFT-0007(8)-003412 | 3/4" | 1/2" | 26 | 15 | - | - | - | 0,043 | |
| | SFT-0007(8)-000112 | 1" | 1/2" | 26 | 15 | - | - | - | 0,068 | |
| | SFT-0007(8)-000134 | 1" | 3/4" | 27 | 20 | - | - | - | 0,069 | |
| | SFT-0007(8)-011412 | 1" 1/4 | 1/2" | 28 | 15 | - | - | - | 0,116 | |
| | SFT-0007(8)-011434 | 1" 1/4 | 3/4" | 29 | 20 | - | - | - | 0,120 | |
| | SFT-0007(8)-001141 | 1" 1/4 | 1" | 29 | 26 | - | - | - | 0,122 | |
| | SFT-0007(8)-011212 | 1" 1/2 | 1/2" | 33 | 15 | - | - | - | 0,166 | |
| | SFT-0007(8)-011234 | 1" 1/2 | 3/4" | 34 | 20 | - | - | - | 0,173 | |
| | SFT-0007(8)-001121 | 1" 1/2 | 1" | 34 | 26 | - | - | - | 0,172 | |
| | SFT-0007(8)-112114 | 1" 1/2 | 1" 1/4 | 38 | 34 | - | - | - | 0,187 | |
| | SFT-0007(8)-000021 | 2" | 1" | 36,5 | 26 | - | - | - | 0,240 | |
| SFT-0007(8)-002114 | 2" | 1" 1/4 | 40,5 | 34 | - | - | - | 0,257 | | |

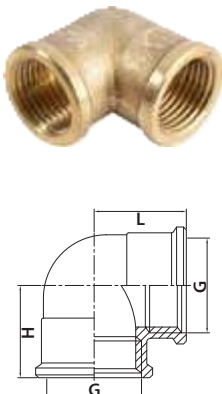
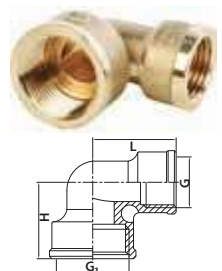
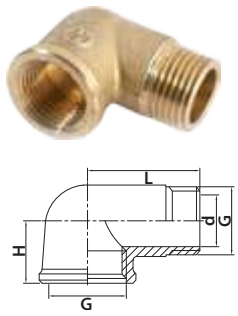
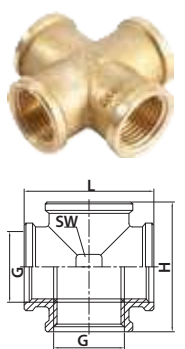
| ЭСКИЗ | АРТИКУЛ* | РАЗМЕР ПРИСОЕДИНИТЕЛЬНОЙ РЕЗЬБЫ, ДЮЙМЫ | | РАЗМЕРЫ, ММ | | | | | МАССА, КГ | |
|---|---------------------|--|----------------|-------------|---|---|---|-------|-----------|--|
| | | G | G ₁ | L | d | l | H | SW | | |
| 7. МУФТА С ВНУТРЕННЕЙ РЕЗЬБОЙ | | | | | | | | | | |
|  | SFT-0005(6)-001818 | 1/8" | - | 16 | - | - | - | - | 0,010 | |
| | SFT-0005(6)-001414 | 1/4" | - | 18 | - | - | - | - | 0,017 | |
| | SFT-0005(6)-003838 | 3/8" | - | 25 | - | - | - | - | 0,036 | |
| | SFT-0005(6)-001212 | 1/2" | - | 27 | - | - | - | - | 0,047 | |
| | SFT-0005(6)-003434 | 3/4" | - | 30 | - | - | - | - | 0,078 | |
| | SFT-0005(6)-000011 | 1" | - | 32 | - | - | - | - | 0,136 | |
| | SFT-0005(6)-114114 | 1" 1/4 | - | 38 | - | - | - | - | 0,184 | |
| | SFT-0005(6)-112112 | 1" 1/2 | - | 40 | - | - | - | - | 0,253 | |
| | SFT-0005(6)-000022 | 2" | - | 44 | - | - | - | - | 0,328 | |
| | SFT-0005(6)-212212 | 2" 1/2 | - | 75 | - | - | - | - | 0,863 | |
| | SFT-0005(6)-000033 | 3" | - | 80 | - | - | - | - | 1,221 | |
| 8. МУФТА ПЕРЕХОДНАЯ С ВНУТРЕННЕЙ РЕЗЬБОЙ | | | | | | | | | | |
|  | SFT-0005(6)-001418 | 1/4" | 1/8" | 19,5 | - | - | - | - | 0,022 | |
| | SFT-0005(6)-003814 | 1/8" | 3/8" | 24,5 | - | - | - | - | 0,032 | |
| | SFT-0005(6)-001238 | 3/8" | 1/2" | 27 | - | - | - | - | 0,043 | |
| | SFT-0005(6)-003412 | 1/2" | 3/4" | 30 | - | - | - | - | 0,066 | |
| | SFT-0005(6)-000138 | 3/8" | 1" | 32,5 | - | - | - | - | 0,098 | |
| | SFT-0005(6)-000112 | 1/2" | 1" | 32,5 | - | - | - | - | 0,100 | |
| | SFT-0005(6)-000134 | 3/4" | 1" | 39 | - | - | - | - | 0,126 | |
| | SFT-0005(6)-011412 | 1/2" | 1" 1/4 | 38,5 | - | - | - | - | 0,240 | |
| | SFT-0005(6)-011434 | 3/4" | 1" 1/4 | 38,5 | - | - | - | - | 0,216 | |
| | SFT-0005(6)-001141 | 1" | 1" 1/4 | 38,5 | - | - | - | - | 0,179 | |
| | SFT-0005(6)-011212 | 1/2" | 1" 1/2 | 42 | - | - | - | - | 0,244 | |
| | SFT-0005(6)-011234 | 3/4" | 1" 1/2 | 42 | - | - | - | - | 0,215 | |
| | SFT-0005(6)-001121 | 1" | 1" 1/2 | 42 | - | - | - | - | 0,316 | |
| | SFT-0005(6)-112114 | 1" 1/4 | 1" 1/2 | 42 | - | - | - | - | 0,247 | |
| | SFT-0005(6)-000234 | 3/4" | 2" | 45 | - | - | - | - | 0,292 | |
| | SFT-0005(6)-000021 | 1" | 2" | 45 | - | - | - | - | 0,470 | |
| | SFT-0005(6)-002114 | 1" 1/4 | 2" | 45 | - | - | - | - | 0,398 | |
| SFT-0005(6)-002112 | 1" 1/2 | 2" | 45 | - | - | - | - | 0,343 | | |
| 9. КОНТРГАЙКА | | | | | | | | | | |
|  | SFT-0037-000018 | 1/8" | - | 4,5 | - | - | - | 14 | 0,003 | |
| | SFT-0037(60)-000014 | 1/4" | - | 5 | - | - | - | 17 | 0,005 | |
| | SFT-0037(60)-000038 | 3/8" | - | 5 | - | - | - | 19 | 0,004 | |
| | SFT-0037(60)-000012 | 1/2" | - | 5 | - | - | - | 25 | 0,009 | |
| | SFT-0037(60)-000034 | 3/4" | - | 6 | - | - | - | 32 | 0,018 | |
| | SFT-0037(60)-000001 | 1" | - | 8 | - | - | - | 38 | 0,028 | |
| | SFT-0037(60)-000114 | 1" 1/4 | - | 8 | - | - | - | 48 | 0,044 | |

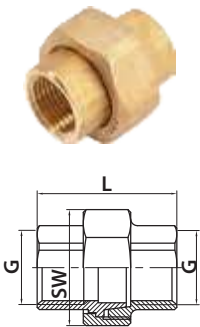
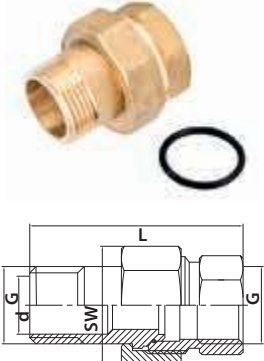
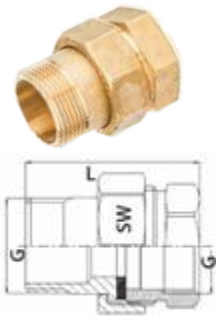

| ЭСКИЗ | Артикул* | РАЗМЕР ПРИСОЕДИНИТЕЛЬНОЙ РЕЗЬБЫ, ДЮЙМЫ | | РАЗМЕРЫ, ММ | | | | | МАССА, КГ | |
|---|----------------------------------|--|----------------|-------------|----|-----|------|-------|-----------|--|
| | | G | G ₁ | L | d | l | D | SW/Ch | | |
| 10. СГОН | | | | | | | | | | |
|  | SFT-0032-001275 | 1/2" | - | 75 | 15 | 40 | - | - | 0,082 | |
| | SFT-0032-012100 | 1/2" | - | 100 | 15 | 57 | - | - | 0,111 | |
| | SFT-0032-012150 | 1/2" | - | 150 | 15 | 57 | - | - | 0,174 | |
| | SFT-0032-012200 | 1/2" | - | 200 | 15 | 57 | - | - | 0,239 | |
| | SFT-0032-034100 | 3/4" | - | 100 | 19 | 57 | - | - | 0,249 | |
| | SFT-0032-034150 | 3/4" | - | 150 | 19 | 57 | - | - | 0,249 | |
| | SFT-0032-034200 | 3/4" | - | 200 | 19 | 57 | - | - | 0,338 | |
| | SFT-0032-001100 | 1" | - | 100 | 25 | 57 | - | - | 0,369 | |
| | SFT-0032-001150 | 1" | - | 150 | 25 | 57 | - | - | 0,369 | |
| | SFT-0032-001200 | 1" | - | 200 | 25 | 57 | - | - | 0,497 | |
| 11. КОНТРГАЙКА УПОРНАЯ | | | | | | | | | | |
|  | SFT-0023-000012 | 1/2" | - | 8,4 | - | - | 35 | 24,5 | 0,024 | |
| | SFT-0023-000034 | 3/4" | - | 8,4 | - | - | 43 | 30,5 | 0,030 | |
| | SFT-0023-000001 | 1" | - | 8 | - | - | 49 | 37,5 | 0,039 | |
| | SFT-0023-000114 | 1" 1/4 | - | 8 | - | - | 58 | 47 | 0,046 | |
| | SFT-0023-000112 | 1" 1/2 | - | 8 | - | - | 67,5 | 53 | 0,071 | |
| | SFT-0023-000002 | 2" | - | 9 | - | - | 76,5 | 64 | 0,076 | |
| 12. УДЛИНИТЕЛЬ С ВНУТРЕННЕЙ/НАРУЖНОЙ РЕЗЬБОЙ | | | | | | | | | | |
|  | SFT-0001(2) ¹ -001210 | 1/2" | - | 21 | - | 10 | - | 12 | 0,037 | |
| | SFT-0001(2) ¹ -001215 | 1/2" | - | 26 | - | 15 | - | 12 | 0,049 | |
| | SFT-0001(2) ¹ -001220 | 1/2" | - | 31 | - | 20 | - | 12 | 0,061 | |
| | SFT-0001(2) ¹ -001225 | 1/2" | - | 36 | - | 25 | - | 12 | 0,072 | |
| | SFT-0001(2) ¹ -001230 | 1/2" | - | 41 | - | 30 | - | 12 | 0,086 | |
| | SFT-0001(2) ¹ -001240 | 1/2" | - | 51 | - | 40 | - | 12 | 0,110 | |
| | SFT-0001(2) ¹ -001250 | 1/2" | - | 61 | - | 50 | - | 12 | 0,133 | |
| | SFT-0001(2) ¹ -001255 | 1/2" | - | 66 | - | 55 | - | 12 | 0,141 | |
| | SFT-0001(2) ¹ -001260 | 1/2" | - | 71 | - | 60 | - | 12 | 0,154 | |
| | SFT-0001(2) ¹ -001265 | 1/2" | - | 76 | - | 65 | - | 12 | 0,173 | |
| | SFT-0001(2) ¹ -001270 | 1/2" | - | 81 | - | 70 | - | 12 | 0,189 | |
| | SFT-0001(2) ¹ -001280 | 1/2" | - | 91 | - | 80 | - | 12 | 0,208 | |
| | SFT-0001(2) ¹ -012100 | 1/2" | - | 111 | - | 100 | - | 12 | 0,234 | |
| | SFT-0001(2) ¹ -003410 | 3/4" | - | 22 | - | 10 | - | 17 | 0,049 | |
| | SFT-0001(2) ¹ -003415 | 3/4" | - | 27 | - | 15 | - | 17 | 0,060 | |
| | SFT-0001(2) ¹ -003420 | 3/4" | - | 32 | - | 20 | - | 17 | 0,072 | |
| | SFT-0001(2) ¹ -003425 | 3/4" | - | 37 | - | 25 | - | 17 | 0,087 | |
| | SFT-0001(2) ¹ -003430 | 3/4" | - | 42 | - | 30 | - | 17 | 0,105 | |
| | SFT-0001(2) ¹ -003440 | 3/4" | - | 52 | - | 40 | - | 17 | 0,128 | |
| | SFT-0001(2) ¹ -003450 | 3/4" | - | 62 | - | 50 | - | 17 | 0,154 | |
| | SFT-0001(2) ¹ -003460 | 3/4" | - | 72 | - | 60 | - | 17 | 0,181 | |
| | SFT-0001(2) ¹ -003470 | 3/4" | - | 82 | - | 70 | - | 17 | 0,217 | |
| | SFT-0001(2) ¹ -003480 | 3/4" | - | 92 | - | 80 | - | 17 | 0,249 | |

| ЭСКИЗ | АРТИКУЛ* | РАЗМЕР ПРИСОЕДИНИТЕЛЬНОЙ РЕЗЬБЫ, ДЮЙМЫ | | РАЗМЕРЫ, ММ | | | | | МАССА, КГ | |
|---|---------------------|--|----------------|-------------|------|----|-----|-------|-----------|--|
| | | G | G ₁ | L | d | D | H | SW | | |
| 13. ШТУЦЕР ПОД ШЛАНГ С НАРУЖНОЙ РЕЗЬБОЙ | | | | | | | | | | |
|  | SFT-0035(67)-001810 | 1/8" | - | 36 | 6 | 10 | - | 12 | 0,015 | |
| | SFT-0035(67)-001814 | 1/8" | - | 36 | 10 | 14 | - | 14 | 0,020 | |
| | SFT-0035(67)-001410 | 1/4" | - | 37 | 6 | 10 | - | 14 | 0,018 | |
| | SFT-0035(67)-001414 | 1/4" | - | 37 | 10 | 14 | - | 14 | 0,021 | |
| | SFT-0035(67)-003810 | 3/8" | - | 37 | 6 | 10 | - | 17 | 0,022 | |
| | SFT-0035(67)-003812 | 3/8" | - | 37 | 8 | 12 | - | 17 | 0,023 | |
| | SFT-0035(67)-003814 | 3/8" | - | 37 | 10 | 14 | - | 17 | 0,026 | |
| | SFT-0035(67)-001210 | 1/2" | - | 39,5 | 6 | 10 | - | 21 | 0,034 | |
| | SFT-0035(67)-001212 | 1/2" | - | 39,5 | 8 | 12 | - | 21 | 0,036 | |
| | SFT-0035(67)-001214 | 1/2" | - | 39,5 | 10 | 14 | - | 21 | 0,038 | |
| | SFT-0035(67)-001216 | 1/2" | - | 39,5 | 12 | 16 | - | 21 | 0,038 | |
| | SFT-0035(67)-001218 | 1/2" | - | 39,5 | 14 | 18 | - | 21 | 0,040 | |
| | SFT-0035(67)-001220 | 1/2" | - | 39,5 | 15 | 20 | - | 21 | 0,045 | |
| | SFT-0035(67)-001225 | 1/2" | - | 44 | 20 | 25 | - | 27 | 0,064 | |
| | SFT-0035(67)-003420 | 3/4" | - | 45,5 | 15 | 20 | - | 27 | 0,066 | |
| | SFT-0035(67)-003425 | 3/4" | - | 45,5 | 20 | 25 | - | 27 | 0,067 | |
| | SFT-0035(67)-000125 | 1" | - | 49 | 20 | 25 | - | 34 | 0,099 | |
| | SFT-0035(67)-000130 | 1" | - | 49 | 25 | 30 | - | 34 | 0,099 | |
| | SFT-0035(67)-011430 | 1" 1/4 | - | 70 | 25,5 | 30 | - | 38 | 0,154 | |
| | SFT-0035(67)-011435 | 1" 1/4 | - | 69 | 30,5 | 35 | - | 38 | 0,167 | |
| | SFT-0035(67)-011440 | 1" 1/4 | - | 68,5 | 35,8 | 40 | - | 42 | 0,164 | |
| | SFT-0035(67)-011245 | 1" 1/2 | - | 75,5 | 35,8 | 45 | - | 44 | 0,221 | |
| | SFT-0035(67)-000250 | 1" 1/2 | - | 75 | 40,6 | 50 | - | 47 | 0,233 | |
| | SFT-0035(67)-000250 | 2" | - | 73 | 45,5 | 50 | - | 52 | 0,334 | |
| | SFT-0035(67)-021260 | 2" 1/2 | - | 94 | 53 | 60 | - | 65 | 0,552 | |
| SFT-0035(67)-000380 | 3" | - | 103 | 73 | 80 | - | 85 | 0,857 | | |
| SFT-0035(67)-004100 | 4" | - | 118,5 | 93 | 100 | - | 105 | 1,462 | | |

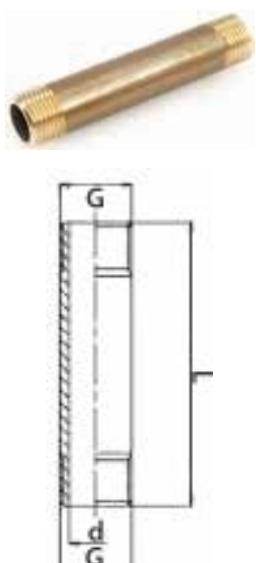
| ЭСКИЗ | АРТИКУЛ* | РАЗМЕР ПРИСОЕДИНИТЕЛЬНОЙ РЕЗЬБЫ, ДЮЙМЫ | | РАЗМЕРЫ, ММ | | | | | МАССА, КГ | |
|---|---------------------|--|----------------|-------------|-----|----|------|-------|-----------|--|
| | | G | G ₁ | L | d | D | H | SW | | |
| 14. ШТУЦЕР ПОД ШЛАНГ С ВНУТРЕННЕЙ РЕЗЬБОЙ | | | | | | | | | | |
|  | SFT-0036(66)-001810 | 1/8" | - | 33,5 | 6 | 10 | - | 14 | 0,015 | |
| | SFT-0036(66)-001814 | 1/8" | - | 33,5 | 8,5 | 14 | - | 14 | 0,020 | |
| | SFT-0036(66)-001410 | 1/4" | - | 35 | 6 | 10 | - | 17 | 0,018 | |
| | SFT-0036(66)-001414 | 1/4" | - | 35 | 10 | 14 | - | 17 | 0,021 | |
| | SFT-0036(66)-003810 | 3/8" | - | 36 | 6 | 10 | - | 19 | 0,022 | |
| | SFT-0036(66)-003812 | 3/8" | - | 36 | 8 | 12 | - | 19 | 0,023 | |
| | SFT-0036(66)-003814 | 3/8" | - | 36 | 10 | 14 | - | 19 | 0,026 | |
| | SFT-0036(66)-001210 | 1/2" | - | 37 | 6 | 10 | - | 24 | 0,034 | |
| | SFT-0036(66)-001212 | 1/2" | - | 37 | 8 | 12 | - | 24 | 0,036 | |
| | SFT-0036(66)-001214 | 1/2" | - | 37 | 10 | 14 | - | 24 | 0,038 | |
| | SFT-0036(66)-001216 | 1/2" | - | 37 | 12 | 16 | - | 24 | 0,038 | |
| | SFT-0036(66)-001218 | 1/2" | - | 37 | 14 | 18 | - | 24 | 0,040 | |
| | SFT-0036(66)-001220 | 1/2" | - | 37 | 15 | 20 | - | 24 | 0,045 | |
| | SFT-0036(66)-003420 | 3/4" | - | 44 | 15 | 20 | - | 30 | 0,066 | |
| | SFT-0036(66)-003425 | 3/4" | - | 44 | 20 | 25 | - | 30 | 0,067 | |
| | SFT-0036(66)-000125 | 1" | - | 47 | 20 | 25 | - | 38 | 0,099 | |
| | SFT-0036(66)-000130 | 1" | - | 45,5 | 25 | 30 | - | 38 | 0,099 | |
| SFT-0036(66)-011430 | 1" 1/4 | - | 57 | 25,5 | 30 | - | 46 | 0,154 | | |
| SFT-0036(66)-011435 | 1" 1/4 | - | 57 | 29,7 | 35 | - | 46 | 0,167 | | |
| SFT-0036(66)-011240 | 1" 1/2 | - | 64 | 35,5 | 40 | - | 51 | 0,221 | | |
| SFT-0036(66)-000250 | 2" | - | 70 | 44,3 | 50 | - | 63 | 0,334 | | |
| 15. ТРОЙНИК С НАРУЖНОЙ РЕЗЬБОЙ | | | | | | | | | | |
|  | SFT-0017(18)-121212 | 1/2" | - | 51 | 12 | - | 25,5 | - | 0,066 | |
| | SFT-0017(18)-343434 | 3/4" | - | 60 | 20 | - | 31 | - | 0,103 | |
| | SFT-0017(18)-000111 | 1" | - | 76 | 26 | - | 38 | - | 0,168 | |
| 16. ТРОЙНИК ПЕРЕХОДНОЙ С ВНУТРЕННЕЙ РЕЗЬБОЙ | | | | | | | | | | |
|  | SFT-0021(22)-341234 | 3/4" | 1/2" | 51 | - | - | 28,5 | - | 0,127 | |
| | SFT-0021(22)-001121 | 1" | 1/2" | 67 | - | - | 33 | - | 0,243 | |
| | SFT-0021(22)-001341 | 1" | 3/4" | 67 | - | - | 33 | - | 0,210 | |



| ЭСКИЗ | Артикул* | РАЗМЕР ПРИСОЕДИНИТЕЛЬНОЙ РЕЗЬБЫ, ДЮЙМЫ | | РАЗМЕРЫ, ММ | | | | | МАССА, КГ | |
|---|---------------------|--|----------------|-------------|------|----|------|----|-----------|--|
| | | G | G ₁ | L | d | D | H | SW | | |
| 17. ТРОЙНИК С ВНУТРЕННЕЙ РЕЗЬБОЙ | | | | | | | | | | |
|  | SFT-0019(20)-000014 | 1/4" | - | 40 | - | - | 20 | - | 0,060 | |
| | SFT-0019(20)-000038 | 3/8" | - | 48 | - | - | 24 | - | 0,096 | |
| | SFT-0019(20)-000012 | 1/2" | - | 53 | - | - | 27 | - | 0,098 | |
| | SFT-0019(20)-000034 | 3/4" | - | 60 | - | - | 30 | - | 0,163 | |
| | SFT-0019(20)-000001 | 1" | - | 66,5 | - | - | 33 | - | 0,255 | |
| | SFT-0019(20)-000114 | 1" 1/4 | - | 90 | - | - | 45 | - | 0,349 | |
| | SFT-0019(20)-000112 | 1" 1/2 | - | 93 | - | - | 46,5 | - | 0,450 | |
| | SFT-0019(20)-000002 | 2" | - | 101 | - | - | 40,5 | - | 0,680 | |
| | SFT-0019(20)-000212 | 2" 1/2 | - | 133 | - | - | 66,5 | - | 1,577 | |
| | SFT-0019(20)-000003 | 3" | - | 153 | - | - | 76,5 | - | 2,057 | |
| | SFT-0019(20)-000004 | 4" | - | 196 | - | - | 98 | - | 3,414 | |
| 18. УГОЛЬНИК С НАРУЖНОЙ РЕЗЬБОЙ | | | | | | | | | | |
|  | SFT-0009(10)-000012 | 1/2" | - | 22,5 | 13 | - | 22,5 | - | 0,044 | |
| | SFT-0009(10)-000034 | 3/4" | - | 31 | 15 | - | 31 | - | 0,071 | |
| | SFT-0009(10)-000001 | 1" | - | 35 | 22 | - | 35 | - | 0,124 | |
| 19. УГОЛЬНИК С КРЕПЛЕНИЕМ С ВНУТРЕННЕЙ РЕЗЬБОЙ | | | | | | | | | | |
|  | SFT-0038(39)-000012 | 1/2" | - | 42 | 4,5 | 36 | 25 | - | 0,092 | |
| 20. УГОЛЬНИК С УПОРОМ С ВНУТРЕННЕЙ/НАРУЖНОЙ РЕЗЬБОЙ | | | | | | | | | | |
|  | SFT-0015(16)-000014 | 1/4" | - | 24,5 | 8 | - | 27,5 | - | 0,050 | |
| | SFT-0015(16)-000038 | 3/8" | - | 29,5 | 11,5 | - | 33 | - | 0,061 | |
| | SFT-0015(16)-000012 | 1/2" | - | 31 | 14,5 | - | 31 | - | 0,092 | |
| | SFT-0015(16)-000034 | 3/4" | - | 39 | 20 | - | 39 | - | 0,142 | |
| | SFT-0015(16)-000001 | 1" | - | 46 | 26 | - | 46 | - | 0,202 | |
| | SFT-0015(16)-000114 | 1" 1/4 | - | 54 | 34 | - | 56 | - | 0,375 | |
| | SFT-0015(16)-000112 | 1" 1/2 | - | 59,5 | 40 | - | 62 | - | 0,445 | |
| | SFT-0015(16)-000002 | 2" | - | 69 | 51 | - | 76 | - | 0,813 | |
| | SFT-0015-000212 | 2" 1/2 | - | 81,5 | 66 | - | 83,5 | - | 1,371 | |
| | SFT-0015-000003 | 3" | - | 91,5 | 78 | - | 94,5 | - | 1,715 | |

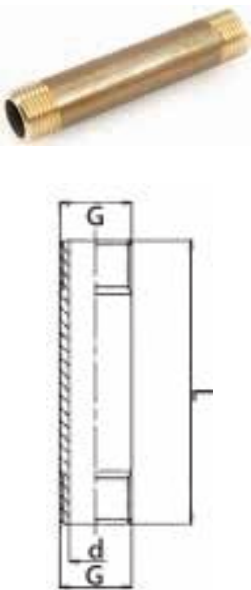
| ЭСКИЗ | Артикул* | РАЗМЕР ПРИСОЕДИНИТЕЛЬНОЙ РЕЗЬБЫ, ДЮЙМЫ | | РАЗМЕРЫ, ММ | | | | | МАССА, КГ | |
|---|---------------------|--|----------------|-------------|----|---|------|----|-----------|--|
| | | G | G ₁ | L | d | l | H | SW | | |
| 21. УГОЛЬНИК РАВНОПРОХОДНОЙ С ВНУТРЕННЕЙ РЕЗЬБОЙ | | | | | | | | | | |
|  | SFT-0013(14)-000038 | 3/8" | - | 24 | - | - | 24 | - | 0,060 | |
| | SFT-0013(14)-000012 | 1/2" | - | 25 | - | - | 25 | - | 0,072 | |
| | SFT-0013(14)-000034 | 3/4" | - | 29 | - | - | 29 | - | 0,117 | |
| | SFT-0013(14)-000001 | 1" | - | 35 | - | - | 35 | - | 0,213 | |
| | SFT-0013(14)-000114 | 1" 1/4 | - | 47 | - | - | 47 | - | 0,307 | |
| | SFT-0013(14)-000112 | 1" 1/2 | - | 50 | - | - | 50 | - | 0,427 | |
| | SFT-0013(14)-000002 | 2" | - | 58,5 | - | - | 58,5 | - | 0,699 | |
| | SFT-0013(14)-000212 | 2" 1/2 | - | 71,5 | - | - | 71,5 | - | 1,520 | |
| | SFT-0013(14)-000003 | 3" | - | 82,5 | - | - | 82,5 | - | 2,189 | |
| 22. УГОЛЬНИК ПЕРЕХОДНОЙ С ВНУТРЕННЕЙ РЕЗЬБОЙ | | | | | | | | | | |
|  | SFT-0013(14)-003412 | 1/2" | 3/4" | 33,5 | - | - | 33 | - | 0,115 | |
| | SFT-0013(14)-000134 | 3/4" | 1" | 39 | - | - | 41 | - | 0,170 | |
| 23. УГОЛЬНИК РАВНОПРОХОДНОЙ С ВНУТРЕННЕЙ/НАРУЖНОЙ РЕЗЬБОЙ | | | | | | | | | | |
|  | SFT-0011(12)-000038 | 3/8" | - | 35,5 | 12 | - | 22 | - | 0,066 | |
| | SFT-0011(12)-000012 | 1/2" | - | 32 | 15 | - | 23 | - | 0,077 | |
| | SFT-0011(12)-000034 | 3/4" | - | 41 | 20 | - | 26 | - | 0,153 | |
| | SFT-0011(12)-000001 | 1" | - | 49,5 | 26 | - | 31 | - | 0,210 | |
| | SFT-0011(12)-000114 | 1" 1/4 | - | 53,5 | 34 | - | 38 | - | 0,318 | |
| | SFT-0011-000112 | 1" 1/2 | - | 57 | 40 | - | 41 | - | 0,416 | |
| | SFT-0011-000002 | 2" | - | 65 | 51 | - | 54 | - | 0,726 | |
| 24. КРЕСТОВИНА С ВНУТРЕННЕЙ РЕЗЬБОЙ | | | | | | | | | | |
|  | SFT-0030(31)-000012 | 1/2" | - | 52 | - | - | 52 | 24 | 0,111 | |
| | SFT-0030(31)-000034 | 3/4" | - | 61 | - | - | 61 | 30 | 0,176 | |
| | SFT-0030(31)-000001 | 1" | - | 62 | - | - | 62 | 38 | 0,264 | |
| | SFT-0030(31)-000114 | 1" 1/4 | - | 90 | - | - | 90 | 44 | 0,458 | |
| | SFT-0030(31)-000112 | 1" 1/2 | - | 93 | - | - | 93 | 51 | 0,569 | |
| | SFT-0030(31)-000002 | 2" | - | 101 | - | - | 101 | 64 | 0,798 | |

| ЭСКИЗ | Артикул* | РАЗМЕР ПРИСОЕДИНИТЕЛЬНОЙ РЕЗЬБЫ, ДЮЙМЫ | | РАЗМЕРЫ, ММ | | | | | МАССА, КГ | |
|---|---------------------|--|----------------|-------------|----|---|----|---------|-----------|--|
| | | G | G ₁ | L | d | l | H | SW | | |
| 25. РАЗЪЕМНОЕ СОЕДИНЕНИЕ ТИПА «АМЕРИКАНКА» С ВНУТРЕННЕЙ РЕЗЬБОЙ | | | | | | | | | | |
|  | SFT-0033(34)-000012 | 1/2" | - | 41 | - | - | - | 37-35 | 0,138 | |
| | SFT-0033(34)-000034 | 3/4" | - | 45,5 | - | - | - | 47-30 | 0,213 | |
| | SFT-0033(34)-000001 | 1" | - | 56 | - | - | - | 53-38 | 0,341 | |
| | SFT-0033(34)-000114 | 1" 1/4 | - | 56,5 | - | - | - | 64-46 | 0,441 | |
| | SFT-0033(34)-000112 | 1" 1/2 | - | 56,5 | - | - | - | 72-54 | 0,600 | |
| | SFT-0033(34)-000002 | 2" | - | 70 | - | - | - | 80-64 | 0,739 | |
| 26. РАЗЪЕМНОЕ СОЕДИНЕНИЕ ТИПА «АМЕРИКАНКА» С ВНУТРЕННЕЙ/НАРУЖНОЙ РЕЗЬБОЙ, УПЛОТНЕНИЕ ПОД ГАЙКОЙ O-RING | | | | | | | | | | |
|  | SFT-0040(41)-000038 | 3/8" | - | 40,5 | 12 | - | - | - | 0,075 | |
| | SFT-0040(41)-000012 | 1/2" | - | 45 | 16 | - | - | 30-25 | 0,094 | |
| | SFT-0040(41)-000034 | 3/4" | - | 54,5 | 20 | - | - | 37-31 | 0,174 | |
| | SFT-0040(41)-000001 | 1" | - | 57,5 | 26 | - | - | 47-38,5 | 0,274 | |
| | SFT-0040(41)-000114 | 1" 1/4 | - | 68,5 | 34 | - | - | 53-49 | 0,435 | |
| | SFT-0040(41)-000112 | 1" 1/2 | - | 90 | 40 | - | - | 64-56 | 0,682 | |
| | SFT-0040(41)-000002 | 2" | - | 87 | 51 | - | - | 80-70 | 1,121 | |
| 27. РАЗЪЕМНОЕ СОЕДИНЕНИЕ ТИПА «АМЕРИКАНКА» С ВНУТРЕННЕЙ/НАРУЖНОЙ РЕЗЬБОЙ, УПЛОТНЕНИЕ ПОД ГАЙКОЙ ПО ПЛОСКОСТИ | | | | | | | | | | |
|  | SFT-0044(45)-000012 | 1/2" | - | 46 | - | - | - | 30-25 | 0,098 | |
| | SFT-0044(45)-000034 | 3/4" | - | 52 | - | - | - | 37-31 | 0,168 | |
| | SFT-0044(45)-000001 | 1" | - | 58 | - | - | - | 47-38,5 | 0,260 | |
| | SFT-0044(45)-000114 | 1" 1/4 | - | 68 | - | - | - | 53-49 | 0,424 | |
| | SFT-0044(45)-000112 | 1" 1/2 | - | 80 | - | - | - | 64-56 | 0,650 | |
| | SFT-0044(45)-000002 | 2" | - | 86,5 | - | - | - | 80-70 | 1,060 | |
| 28. РАЗЪЕМНОЕ УГЛОВОЕ СОЕДИНЕНИЕ ТИПА «АМЕРИКАНКА» С ВНУТРЕННЕЙ/НАРУЖНОЙ РЕЗЬБОЙ | | | | | | | | | | |
|  | SFT-0058(59)-000012 | 1/2" | - | 50 | - | - | 23 | 30-26,5 | 0,138 | |
| | SFT-0058(59)-000034 | 3/4" | - | 57,5 | - | - | 30 | 37-32 | 0,221 | |
| | SFT-0058(59)-000001 | 1" | - | 65 | - | - | 34 | 47-38 | 0,340 | |
| | SFT-0058(59)-000114 | 1" 1/4 | - | 75 | - | - | 33 | 53-48 | 0,512 | |
| | SFT-0058(59)-000112 | 1" 1/2 | - | 91 | - | - | 40 | 64-56 | 0,825 | |
| | SFT-0058(59)-000002 | 2" | - | 109 | - | - | 51 | 80-70 | 1,510 | |

| ЭСКИЗ | Артикул* | РАЗМЕР ПРИСОЕДИНИТЕЛЬНОЙ РЕЗЬБЫ, ДЮЙМЫ | | РАЗМЕРЫ, ММ | | | | | МАССА, КГ | |
|---|--|--|----------------|-------------|----|------|----|---------|-----------|--|
| | | G | G ₁ | L | d | l | H | SW | | |
| 29. РАЗЪЕМНОЕ УГЛОВОЕ СОЕДИНЕНИЕ ТИПА «АМЕРИКАНКА» С ВНУТРЕННЕЙ/ НАРУЖНОЙ РЕЗЬБОЙ, УПЛОТНЕНИЕ ПОД ГАЙКОЙ O-RING КОЛЬЦО | | | | | | | | | | |
|  | SFT-0056(57)-000012 | 1/2" | - | 48 | - | - | 23 | 30-26,5 | 0,135 | |
| | SFT-0056(57)-000034 | 3/4" | - | 57,5 | - | - | 30 | 37-32 | 0,219 | |
| | SFT-0056(57)-000001 | 1" | - | 65 | - | - | 34 | 47-38 | 0,335 | |
| | SFT-0056(57)-000114 | 1" 1/4" | - | 75,5 | - | - | 33 | 53-48 | 0,502 | |
| | SFT-0056(57)-000112 | 1" 1/2" | - | 90,5 | - | - | 40 | 64-56 | 0,818 | |
| | SFT-0056(57)-000002 | 2" | - | 109 | - | - | 51 | 80-70 | 1,510 | |
| 30. ТРОЙНИК С ВНУТРЕННЕЙ/ НАРУЖНОЙ/ ВНУТРЕННЕЙ РЕЗЬБОЙ | | | | | | | | | | |
|  | SFT-0064(65)-000012 | 1/2" | - | 48 | - | - | 23 | - | 0,131 | |
| | SFT-0064(65)-000034 | 3/4" | - | 57,5 | - | - | 30 | - | 0,219 | |
| | SFT-0064(65)-000001 | 1" | - | 65 | - | - | 34 | - | 0,333 | |
| 31. УДЛИНИТЕЛЬ ШЕСТИГРАННЫЙ С ВНУТРЕННЕЙ/ НАРУЖНОЙ РЕЗЬБОЙ | | | | | | | | | | |
|  | SFT-0054(55)-001212 | 1/2" | 1/2" | 40,5 | - | 30 | - | 27 | 0,085 | |
| | SFT-0054(55)-001234 | 3/4" | 1/2" | 23,5 | - | 10,5 | - | 29 | 0,047 | |
| 32. УДЛИНИТЕЛЬ С НАРУЖНОЙ РЕЗЬБОЙ | | | | | | | | | | |
|  | SFT-0062(61) ¹⁾ (63)-001240 | 1/2" | - | 40 | 15 | - | - | - | 0,044 | |
| | SFT-0062(61) ¹⁾ (63)-001250 | 1/2" | - | 50 | 15 | - | - | - | 0,060 | |
| | SFT-0062(61) ¹⁾ -001255 | 1/2" | - | 55 | 15 | - | - | - | 0,064 | |
| | SFT-0062(61) ¹⁾ (63)-001260 | 1/2" | - | 60 | 15 | - | - | - | 0,073 | |
| | SFT-0062(61) ¹⁾ -001270 | 1/2" | - | 70 | 15 | - | - | - | 0,083 | |
| | SFT-0062(61) ¹⁾ -001275 | 1/2" | - | 75 | 15 | - | - | - | 0,090 | |
| | SFT-0062(61) ¹⁾ (63)-001280 | 1/2" | - | 80 | 15 | - | - | - | 0,096 | |
| | SFT-0062(61) ¹⁾ (63)-012100 | 1/2" | - | 100 | 15 | - | - | - | 0,126 | |
| | SFT-0062(61) ¹⁾ -012125 | 1/2" | - | 125 | 15 | - | - | - | 0,154 | |
| | SFT-0062(61) ¹⁾ -012150 | 1/2" | - | 150 | 15 | - | - | - | 0,193 | |
| | SFT-0062(61) ¹⁾ -012175 | 1/2" | - | 175 | 15 | - | - | - | 0,231 | |
| | SFT-0062(61) ¹⁾ -012200 | 1/2" | - | 200 | 15 | - | - | - | 0,252 | |
| | SFT-0062(61) ¹⁾ -012225 | 1/2" | - | 225 | 15 | - | - | - | 0,277 | |
| SFT-0062(61) ¹⁾ -012250 | 1/2" | - | 250 | 15 | - | - | - | 0,316 | | |

| ЭСКИЗ | АРТИКУЛ* | РАЗМЕР ПРИСОЕДИНИТЕЛЬНОЙ РЕЗЬБЫ, ДЮЙМЫ | | РАЗМЕРЫ, ММ | | | | | МАССА, КГ | |
|--|-----------------------------------|--|----------------|-------------|----|---|---|-------|-----------|--|
| | | G | G ₁ | L | d | l | H | SW | | |
| 32. УДЛИНИТЕЛЬ С НАРУЖНОЙ РЕЗЬБОЙ | | | | | | | | | | |
|  | SFT-0062(61) ¹ -012300 | 1/2" | - | 300 | 15 | - | - | - | 0,381 | |
| | SFT-0062(61) ¹ -012400 | 1/2" | - | 400 | 15 | - | - | - | 0,510 | |
| | SFT-0062(61) ¹ -012500 | 1/2" | - | 500 | 15 | - | - | - | 0,638 | |
| | SFT-0062(61) ¹ -003450 | 3/4" | - | 50 | 19 | - | - | - | 0,081 | |
| | SFT-0062(61) ¹ -003460 | 3/4" | - | 60 | 19 | - | - | - | 0,101 | |
| | SFT-0062(61) ¹ -003465 | 3/4" | - | 65 | 19 | - | - | - | 0,108 | |
| | SFT-0062(61) ¹ -003470 | 3/4" | - | 70 | 19 | - | - | - | 0,118 | |
| | SFT-0062(61) ¹ -003475 | 3/4" | - | 75 | 19 | - | - | - | 0,125 | |
| | SFT-0062(61) ¹ -003480 | 3/4" | - | 80 | 19 | - | - | - | 0,136 | |
| | SFT-0062(61) ¹ -034100 | 3/4" | - | 100 | 19 | - | - | - | 0,171 | |
| | SFT-0062(61) ¹ -034120 | 3/4" | - | 120 | 19 | - | - | - | 0,209 | |
| | SFT-0062(61) ¹ -034125 | 3/4" | - | 125 | 19 | - | - | - | 0,219 | |
| | SFT-0062(61) ¹ -034150 | 3/4" | - | 150 | 19 | - | - | - | 0,264 | |
| | SFT-0062(61) ¹ -034175 | 3/4" | - | 175 | 19 | - | - | - | 0,307 | |
| | SFT-0062(61) ¹ -034200 | 3/4" | - | 200 | 19 | - | - | - | 0,354 | |
| | SFT-0062(61) ¹ -034225 | 3/4" | - | 225 | 19 | - | - | - | 0,398 | |
| | SFT-0062(61) ¹ -034250 | 3/4" | - | 250 | 19 | - | - | - | 0,445 | |
| | SFT-0062(61) ¹ -034300 | 3/4" | - | 300 | 19 | - | - | - | 0,536 | |
| | SFT-0062(61) ¹ -034325 | 3/4" | - | 325 | 19 | - | - | - | 0,584 | |
| | SFT-0062(61) ¹ -034400 | 3/4" | - | 400 | 19 | - | - | - | 0,717 | |
| | SFT-0062(61) ¹ -034425 | 3/4" | - | 425 | 19 | - | - | - | 0,780 | |
| | SFT-0062(61) ¹ -034500 | 3/4" | - | 500 | 19 | - | - | - | 0,895 | |
| | SFT-0062(61) ¹ -034525 | 3/4" | - | 525 | 19 | - | - | - | 0,959 | |
| | SFT-0062(61) ¹ -000150 | 1" | - | 50 | 25 | - | - | - | 0,122 | |
| | SFT-0062(61) ¹ -000160 | 1" | - | 60 | 25 | - | - | - | 0,146 | |
| | SFT-0062(61) ¹ -000170 | 1" | - | 70 | 25 | - | - | - | 0,176 | |
| | SFT-0062(61) ¹ -000175 | 1" | - | 75 | 25 | - | - | - | 0,188 | |
| | SFT-0062(61) ¹ -000180 | 1" | - | 80 | 25 | - | - | - | 0,201 | |
| | SFT-0062(61) ¹ -001100 | 1" | - | 100 | 25 | - | - | - | 0,253 | |
| | SFT-0062(61) ¹ -001120 | 1" | - | 120 | 25 | - | - | - | 0,320 | |
| SFT-0062(61) ¹ -001125 | 1" | - | 125 | 25 | - | - | - | 0,331 | | |

| ЭСКИЗ | Артикул* | РАЗМЕР ПРИСОЕДИНИТЕЛЬНОЙ РЕЗЬБЫ, ДЮЙМЫ | | РАЗМЕРЫ, ММ | | | | | МАССА, КГ | |
|--|------------------------------------|--|----------------|-------------|----|---|---|-------|-----------|--|
| | | G | G ₁ | L | d | l | H | SW | | |
| 32. УДЛИНИТЕЛЬ С НАРУЖНОЙ РЕЗЬБОЙ | | | | | | | | | | |
|   | SFT-0062(61) ^{1L} -001150 | 1" | - | 150 | 25 | - | - | - | 0,390 | |
| | SFT-0062(61) ^{1L} -001175 | 1" | - | 175 | 25 | - | - | - | 0,471 | |
| | SFT-0062(61) ^{1L} -001200 | 1" | - | 200 | 25 | - | - | - | 0,526 | |
| | SFT-0062-001225 | 1" | - | 225 | 25 | - | - | - | 0,629 | |
| | SFT-0062-010250 | 1" | - | 250 | 25 | - | - | - | 0,673 | |
| | SFT-0062-001300 | 1" | - | 300 | 25 | - | - | - | 0,839 | |
| | SFT-0062-001400 | 1" | - | 400 | 25 | - | - | - | 1,116 | |
| | SFT-0062-001500 | 1" | - | 500 | 25 | - | - | - | 1,384 | |
| | SFT-0062-001525 | 1" | - | 525 | 25 | - | - | - | 1,407 | |
| | SFT-0062-011450 | 1" 1/4 | - | 50 | 33 | - | - | - | 0,193 | |
| | SFT-0062-011460 | 1" 1/4 | - | 60 | 33 | - | - | - | 0,234 | |
| | SFT-0062-011470 | 1" 1/4 | - | 70 | 33 | - | - | - | 0,287 | |
| | SFT-0062-011480 | 1" 1/4 | - | 80 | 33 | - | - | - | 0,332 | |
| | SFT-0062-011490 | 1" 1/4 | - | 90 | 33 | - | - | - | 0,378 | |
| | SFT-0062-114100 | 1" 1/4 | - | 100 | 33 | - | - | - | 0,420 | |
| | SFT-0062-114120 | 1" 1/4 | - | 120 | 33 | - | - | - | 0,515 | |
| | SFT-0062-114130 | 1" 1/4 | - | 130 | 33 | - | - | - | 0,538 | |
| | SFT-0062-114150 | 1" 1/4 | - | 150 | 33 | - | - | - | 0,655 | |
| | SFT-0062-114180 | 1" 1/4 | - | 180 | 33 | - | - | - | 0,783 | |
| | SFT-0062-114200 | 1" 1/4 | - | 200 | 33 | - | - | - | 0,885 | |
| | SFT-0062-114230 | 1" 1/4 | - | 230 | 33 | - | - | - | 1,012 | |
| | SFT-0062-114250 | 1" 1/4 | - | 250 | 33 | - | - | - | 1,118 | |
| | SFT-0062-114300 | 1" 1/4 | - | 300 | 33 | - | - | - | 1,342 | |
| | SFT-0062-114330 | 1" 1/4 | - | 330 | 33 | - | - | - | 1,423 | |
| | SFT-0062-114430 | 1" 1/4 | - | 430 | 33 | - | - | - | 1,951 | |
| | SFT-0062-114530 | 1" 1/4 | - | 530 | 33 | - | - | - | 2,383 | |
| SFT-0062-011250 | 1" 1/2 | - | 50 | 39 | - | - | - | 0,218 | | |
| SFT-0062-011260 | 1" 1/2 | - | 60 | 39 | - | - | - | 0,267 | | |
| SFT-0062-011280 | 1" 1/2 | - | 80 | 39 | - | - | - | 0,369 | | |
| SFT-0062-011290 | 1" 1/2 | - | 90 | 39 | - | - | - | 0,438 | | |
| SFT-0062-112100 | 1" 1/2 | - | 100 | 39 | - | - | - | 0,472 | | |

| ЭСКИЗ | АРТИКУЛ* | РАЗМЕР ПРИСОЕДИНИТЕЛЬНОЙ РЕЗЬБЫ, ДЮЙМЫ | | РАЗМЕРЫ, ММ | | | | | МАССА, КГ | |
|--|-----------------|--|----------------|-------------|----|---|---|----|-----------|--|
| | | G | G ₁ | L | d | l | H | SW | | |
| 32. УДЛИНИТЕЛЬ С НАРУЖНОЙ РЕЗЬБОЙ | | | | | | | | | | |
|  | SFT-0062-112120 | 1" 1/2 | - | 120 | 39 | - | - | - | 0,574 | |
| | SFT-0062-112130 | 1" 1/2 | - | 130 | 39 | - | - | - | 0,651 | |
| | SFT-0062-112150 | 1" 1/2 | - | 150 | 39 | - | - | - | 0,731 | |
| | SFT-0062-112180 | 1" 1/2 | - | 180 | 39 | - | - | - | 0,910 | |
| | SFT-0062-112200 | 1" 1/2 | - | 200 | 39 | - | - | - | 0,991 | |
| | SFT-0062-112230 | 1" 1/2 | - | 230 | 39 | - | - | - | 1,181 | |
| | SFT-0062-112300 | 1" 1/2 | - | 300 | 39 | - | - | - | 1,514 | |
| | SFT-0062-000250 | 2" | - | 50 | 50 | - | - | - | 0,292 | |
| | SFT-0062-000260 | 2" | - | 60 | 50 | - | - | - | 0,375 | |
| | SFT-0062-000280 | 2" | - | 80 | 50 | - | - | - | 0,513 | |
| | SFT-0062-002100 | 2" | - | 100 | 50 | - | - | - | 0,660 | |
| | SFT-0062-002120 | 2" | - | 120 | 50 | - | - | - | 0,790 | |
| | SFT-0062-002140 | 2" | - | 140 | 50 | - | - | - | 0,948 | |
| | SFT-0062-002150 | 2" | - | 150 | 50 | - | - | - | 1,036 | |
| | SFT-0062-002190 | 2" | - | 190 | 50 | - | - | - | 1,323 | |
| | SFT-0062-002200 | 2" | - | 200 | 50 | - | - | - | 1,395 | |
| | SFT-0062-002240 | 2" | - | 240 | 50 | - | - | - | 1,658 | |
| | SFT-0062-002250 | 2" | - | 250 | 50 | - | - | - | 1,765 | |
| | SFT-0062-002300 | 2" | - | 300 | 50 | - | - | - | 2,128 | |

* Цифра в скобках относится к артикулу фитинга с никелевым покрытием

¹⁾ Цифра в скобках относится к артикулу с хромовым покрытием.

УКАЗАНИЯ ПО МОНТАЖУ

При монтаже трубопроводной сети из стальных труб с применением резьбовых фитингов следует использовать уплотнительные материалы в соответствии с требованиями СП 73.13330.2016 «Внутренние санитарно-технические системы зданий».

Внимание! Не допускается при заворачивании фитингов использовать рычажные газовые ключи. Во избежание повреждения фитингов необходимо соблюдать осторожность при их затяжке.

Резьбовые фитинги замоноличивать в конструкции пола и стен строго запрещено!

Испытание на герметичность необходимо выполнять с соблюдением правил СП 73.13330.2016 «Внутренние санитарно-технические системы зданий» (пункты 7.2 и 7.3).

3. АКСЕССУАРЫ И КОМПЛЕКТУЮЩИЕ ДЛЯ ТРУБОПРОВОДНЫХ СИСТЕМ

В арсенале STOUT можно найти не только изделия для крепления трубопроводов к строительным конструкциям, но и разнообразные приспособления для фиксации и удержания заданной конфигурации полимерных труб, значительно упрощающие производство монтажных работ. Предлагаемые аксессуары и комплектующие отличаются высоким качеством и надежностью, что позволяет использовать их как с продукцией STOUT, так и при монтаже систем из материалов других брендов.

3.1. ДЕТАЛИ И ПРИНАДЛЕЖНОСТИ ДЛЯ МОНТАЖА ТРУБОПРОВОДОВ

ХОМУТЫ

Хомуты предназначены для крепления трубопроводных систем к несущим элементам строительных конструкций.

Хомут выполнен в виде двух стальных полукруглых скоб. Скобы соединяются при помощи винтов, затяжка которых позволяет надежно фиксировать трубопровод. Винты удерживаются в отверстиях скобы за счет полимерных шайб-фиксаторов, что значительно упрощает производство работ.

С внутренней стороны ленту хомута охватывают две каучуковые (EPDM) прокладки, которые снижают вибрацию и обеспечивают надежное удержание трубопровода. Монтаж хомута осуществляется при помощи стальной шпильки, на одном конце которой выполнена метрическая резьба, а на другом – винтовая нарезка под шуруп. Метрическая резьба вкручивается в гайку, приваренную к одной из скоб, а шурупная в элементы конструкции зданий. При необходимости монтажа хомута к бетонным или кирпичным конструкциям для надежной фиксации шпильки применяется полиэтиленовый дюбель.

В средней части шпильки выполнен шестигранник, позволяющий применять при ее вращении гаечный ключ. Скобы хомута и шпилька имеют покрытие цинком. Типоразмер хомута выбирается в зависимости от диаметра монтируемого трубопровода, а длина шпильки – по оптимальному расстоянию, от трубопровода до строительной конструкции.

ТАБЛИЦА 23

| ЭСКИЗ | Артикул | НАРУЖНЫЙ ДИАМЕТР ТРУБОПРОВОДА D _{т.р.} , ММ | МАССА, КГ |
|---|-----------------|--|-----------|
| КОМПЛЕКТ ХОМУТА (ХОМУТ С ГАЙКОЙ, ВИНТАМИ И ПРОКЛАДКАМИ, ШПИЛЬКА, ДЮБЕЛЬ) | | | |
|  | SAC-0020-100012 | 20-24 (1/2") | 0,060 |
| | SAC-0020-100034 | 25-29 (3/4") | 0,065 |
| | SAC-0020-100001 | 32-37 (1") | 0,070 |
| | SAC-0020-100114 | 40-45 (1" 1/4) | 0,084 |
| | SAC-0020-100112 | 47-52 (1" 1/2) | 0,090 |
| | SAC-0020-100002 | 59-65 (2") | 0,103 |
| | SAC-0020-100212 | 75-80 (2" 1/2) | 0,130 |
| | SAC-0020-100003 | 87-94 (3") | 0,141 |
| | SAC-0020-100004 | 107-116 (4") | 0,165 |

ТАБЛИЦА 24

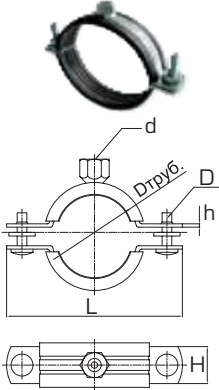
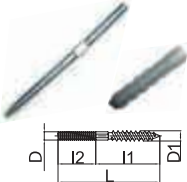
| ЭСКИЗ | АРТИКУЛ | НАРУЖНЫЙ ДИАМЕТР ТРУБОПРОВОДА D _{труб.} , мм | РАЗМЕРЫ, мм | | | | | МАССА, кг |
|--|-----------------|---|-------------|----|-----|----|---------|-----------|
| | | | L | H | h | d | D | |
| ХОМУТ (ЭЛЕМЕНТ КОМПЛЕКТА) | | | | | | | | |
|  | SAC-0020-000038 | 15-19 (3/8") | 66 | 20 | 1 | M8 | M6 x 14 | 0,038 |
| | SAC-0020-000012 | 20-24 (1/2") | 74 | 20 | 1 | M8 | M6 x 14 | 0,041 |
| | SAC-0020-000034 | 25-29 (3/4") | 84 | 20 | 1 | M8 | M6 x 14 | 0,046 |
| | SAC-0020-000001 | 32-37 (1") | 94 | 20 | 1 | M8 | M6 x 14 | 0,051 |
| | SAC-0020-000114 | 40-45 (1" 1/4) | 108 | 20 | 1,2 | M8 | M6 x 16 | 0,063 |
| | SAC-0020-000112 | 47-52 (1" 1/2) | 122 | 20 | 1,2 | M8 | M6 x 16 | 0,069 |
| | SAC-0020-000002 | 59-65 (2") | 138 | 20 | 1,2 | M8 | M6 x 18 | 0,082 |
| | SAC-0020-000212 | 75-80 (2" 1/2) | 164 | 20 | 1,5 | M8 | M6 x 18 | 0,109 |
| | SAC-0020-000003 | 87-94 (3") | 184 | 20 | 1,5 | M8 | M6 x 20 | 0,120 |
| | SAC-0020-000004 | 107-116 (4") | 216 | 20 | 1,5 | M8 | M6 x 20 | 0,140 |

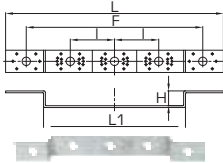
ТАБЛИЦА 25

| ЭСКИЗ | АРТИКУЛ | РАЗМЕРЫ, мм | | | | | МАССА, кг |
|---|-----------------|-------------|----|----|----|----|-----------|
| | | D | L | I1 | I2 | D1 | |
| ШПИЛЬКА И ДЮБЕЛЬ (ЭЛЕМЕНТ КОМПЛЕКТА) | | | | | | | |
|  | SAC-0020-400870 | M8 | 80 | 50 | 20 | 8 | 0,06 |
| | SAC-0020-400880 | M8 | 80 | 50 | 20 | 8 | 0,065 |
| | SAC-0020-400100 | M8 | 80 | 50 | 30 | 8 | 0,07 |

ПЛАНКА МОНТАЖНАЯ

Изготавливается из оцинкованной стали, для удобства фиксации элементов водорозеток на планке выполнены пазы и отверстия.

ТАБЛИЦА 26

| ЭСКИЗ | АРТИКУЛ | РАЗМЕРЫ, мм | | | | | МАССА, кг |
|---|-----------------|-------------|-----|----|----|-----|-----------|
| | | L | F | I | H | L1 | |
| ПЛАНКА МОНТАЖНАЯ | | | | | | | |
|  | SFA-0027-252525 | 370 | 300 | 75 | 30 | 239 | 0,186 |

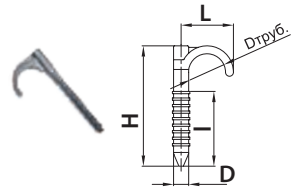
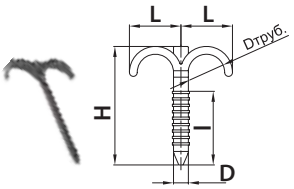
ДЮБЕЛЬ-КРЮКИ

Дюбель-крюки предназначены для крепления полимерных и металлополимерных труб к бетонным полам и другим строительным конструкциям зданий.

Крюки изготовлены из полипропилена и выпускаются двух типов: одинарный – для крепления одиночной трубы; двойной – для крепления пары параллельно прокладываемых труб.

Дюбель-крюки забиваются молотком в предварительно просверленные в строительной конструкции отверстия диаметром 7 мм и глубиной 60–70 мм. Крюк надежно фиксирует трубу, не передает вибрацию и не подвержен коррозии.

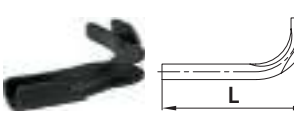
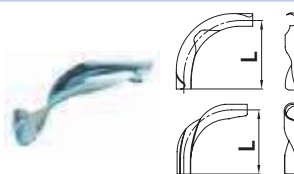
ТАБЛИЦА 27

| ЭСКИЗ | АРТИКУЛ | НАРУЖНЫЙ ДИАМЕТР ТРУБОПРОВОДА D _{труб.} , ММ | РАЗМЕРЫ, ММ | | | | МАССА, КГ |
|--|-----------------|---|-------------|----|----|---|-----------|
| | | | H | L | I | D | |
| ДЮБЕЛЬ-КРЮК ОДИНАРНЫЙ | | | | | | | |
|  | SMF-0003-008016 | 16 | 80 | 21 | 60 | 7 | 0,0050 |
| | SMF-0003-008020 | 20 | 80 | 25 | 60 | 7 | 0,0052 |
| | SMF-0003-008025 | 25 | 80 | 30 | 60 | 7 | 0,0054 |
| | SMF-0003-008032 | 32 | 95 | 40 | 70 | 7 | 0,0060 |
| ДЮБЕЛЬ-КРЮК ДВОЙНОЙ | | | | | | | |
|  | SMF-0003-028016 | 16 | 80 | 21 | 60 | 7 | 0,0055 |
| | SMF-0003-028020 | 20 | 80 | 25 | 60 | 7 | 0,0062 |
| | SMF-0003-028025 | 25 | 80 | 30 | 60 | 7 | 0,0065 |
| | SMF-0003-028032 | 32 | 95 | 40 | 70 | 7 | 0,0070 |

ФИКСАТОРЫ УГЛА ПОВОРОТА НА 90° ТРУБ ИЗ СШИТОГО ПОЛИЭТИЛЕНА РЕ-Х

Фиксаторы угла поворота предназначены для надежного удержания заданной конфигурации трубы из сшитого полиэтилена РЕ-Х, свойство которой при нагревании восстанавливать свою первоначальную прямолинейную форму. Фиксаторы изготавливаются из пластика или оцинкованной стали.



ТАБЛИЦА 28

| ЭСКИЗ | АРТИКУЛ | НАРУЖНЫЙ ДИАМЕТР ТРУБОПРОВОДА D _{труб.} , ММ | РАЗМЕРЫ, ММ | МАССА, КГ |
|---|-----------------|---|-------------|-----------|
| | | | L | |
| ФИКСАТОР УГЛА ПОВОРОТА ПОЛИМЕРНЫЙ | | | | |
|  | SFA-0031-000016 | 16 | 115 | 0,032 |
| | SFA-0031-000120 | 20 | 140 | 0,056 |
| ФИКСАТОР УГЛА ПОВОРОТА СТАЛЬНОЙ | | | | |
|  | SFA-0029-000016 | 16 | 80 | 0,028 |
| | SFA-0029-000020 | 20 | 120 | 0,070 |
| | SFA-0029-000025 | 25 | 145 | 0,125 |

ГОФРИРОВАННАЯ ТРУБА

Гофрированная труба предназначена для защиты полимерных труб при скрытой прокладке в строительных конструкциях зданий. Гофрированные трубы изготавливаются из полиэтилена низкого давления (ПНД), для идентификации назначения прокладываемого в них трубопровода (горячей или холодной воды) имеют двухцветное исполнение - красного или синего цвета. Поставляются в бухтах по 50 м.

ТАБЛИЦА 29

| ЭСКИЗ | Артикул | НАРУЖНЫЙ ДИАМЕТР ТРУБОПРОВОДА D _{труб.} , мм | РАЗМЕРЫ, мм | | МАССА 1 П.М. ТРУБЫ, кг |
|---|-----------------|---|-------------------|---------------------|------------------------|
| | | | D _{нар.} | D _{внутр.} | |
| ТРУБА ГОФРИРОВАННАЯ КРАСНАЯ | | | | | |
|  | SPG-0002-502016 | 16 | 20 | 18 | 0,030 |
| | SPG-0002-502520 | 20 | 25 | 21,5 | 0,037 |
| | SPG-0002-503225 | 25 | 32 | 27 | 0,054 |
| ТРУБА ГОФРИРОВАННАЯ СИНЯЯ | | | | | |
|  | SPG-0001-102016 | 16 | 20 | 18 | 0,030 |
| | SPG-0001-102520 | 20 | 25 | 21,5 | 0,037 |
| | SPG-0001-103225 | 25 | 32 | 27 | 0,054 |

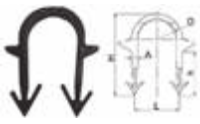

3.2. ДЕТАЛИ И ПРИНАДЛЕЖНОСТИ ДЛЯ МОНТАЖА СИСТЕМЫ ОТОПЛЕНИЯ ТИПА «ТЕПЛЫЙ ПОЛ»

СКОБЫ ЯКОРНЫЕ

Предназначены для крепления полимерных труб к пенополистирольной теплоизоляции «теплого пола». Скобы изготовлены из полипропилена. Имеют различия по исполнению: одинарные – для ручного крепления; в кассетах – для такера.

При монтаже системы в местах поворота/изгиба трубы могут возникать избыточные нагрузки, обусловленные свойствами (памятью) ее материала. Чтобы надежно зафиксировать трубу и избежать вырывания фиксирующих элементов, в данных местах рекомендуется увеличить количество якорных скоб. При установке кассет в такер, чтобы избежать его заклинивания, необходимо удалить самоклеющуюся ленту (предназначена для удержания якорных скоб при транспортировке).

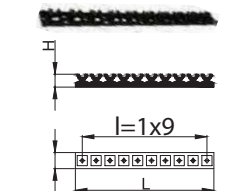
ТАБЛИЦА 30

| ЭСКИЗ | Артикул | НАРУЖНЫЙ ДИАМЕТР ТРУБОПРОВОДА D _{труб.} , мм | КОЛИЧЕСТВО ЯКОРЕЙ, ШТ. | КОЛИЧЕСТВО В КАССЕТЕ, ШТ. | РАЗМЕРЫ, мм | | | | МАССА, кг |
|---|-----------------|---|------------------------|---------------------------|-------------|----|----|---|-----------|
| | | | | | L | H | h | A | |
| СКОБА ЯКОРНАЯ | | | | | | | | | |
|  | SMF-0003-001620 | 16 или 20 | 1 | - | 22 | 41 | 21 | 3 | 0,001 |
| | SMF-0004-001620 | | 2 | - | 22 | 41 | 21 | 3 | 0,001 |
| КАССЕТА ЯКОРНЫХ СКОБ | | | | | | | | | |
|  | SMF-0003-251620 | 16 или 20 | 1 | 25 | 148 | - | - | - | 0,025 |
| | SMF-0004-251620 | | 2 | 25 | 148 | - | - | - | 0,025 |

ШИНА ФИКСИРУЮЩАЯ

Фиксирующая шина позволяет быстро и надежно фиксировать трубы при монтаже системы водяной теплый пол, предотвращая всплытия и заломы трубы. Шина отформована из полипропилена и представляет собой рейку с клипсами для фиксации полимерной трубы (расстояние между центрами клипс 50 мм, количество клипс на изделии 10 штук). Между клипсами выполнены отверстия для крепления к теплоизолирующей основе якорными скобами, а к бетонному основанию – с помощью дюбелей. С двух сторон у фиксирующей шины имеются замки для увеличения длины.

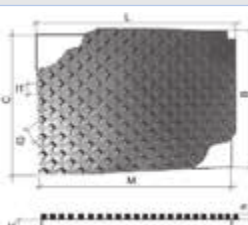
ТАБЛИЦА 31

| ЭСКИЗ | АРТИКУЛ | НАРУЖНЫЙ ДИАМЕТР ТРУБОПРОВОДА D _{треб.} , ММ | РАЗМЕРЫ, ММ | | | | МАССА, КГ |
|---|-----------------|---|-------------|----|-----|----------------|-----------|
| | | | B | H | L | l ₁ | |
| ШИНА ФИКСИРУЮЩАЯ | | | | | | | |
|  | SFA-0032-001620 | 16 или 20 | 48 | 25 | 500 | 50 | 0,100 |

МАТЫ ДЛЯ ТЕПЛОГО ПОЛА

Маты предназначены для монтажа полимерных труб диаметром 16 мм в системе напольного водяного отопления. Выполнены с тепло- и звукоизоляционным нижним слоем из пенополистирола и верхним пленочным покрытием, которое обеспечивает паро- и гидроизоляцию, а также увеличивает прочность бобышек. Форма/профиль бобышек позволяет устанавливать трубы по прямой (шаг укладки от 50 мм) и по диагонали (шаг укладки от 70 мм) без применения дополнительных аксессуаров. Бобышки удерживают заданную конфигурацию полимерных труб и предотвращают их всплытие во время заливки цементной стяжки.

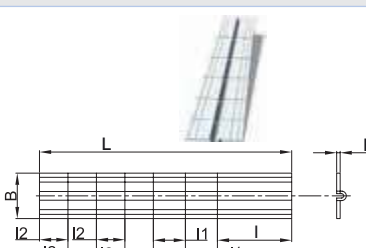
ТАБЛИЦА 32

| ЭСКИЗ | АРТИКУЛ | НАРУЖНЫЙ ДИАМЕТР ТРУБОПРОВОДА D _{треб.} , ММ | РАЗМЕРЫ, ММ | | | | | | | | МАССА, КГ |
|---|-----------------|---|-------------|-----|-----|------|----|----|----------------|----------------|-----------|
| | | | L | B | C | M | H | h | l ₁ | l ₂ | |
| МАТ ДЛЯ ТЕПЛОГО ПОЛА | | | | | | | | | | | |
|  | SMF-0001-110802 | 16 | 1150 | 850 | 800 | 1100 | 20 | 18 | 50 | 70 | 1,21 |

ПЛАСТИНА ТЕПЛОРАСПРЕДЕЛИТЕЛЬНАЯ

Пластина теплораспределительная предназначена для обустройства систем напольного отопления в помещениях с деревянным покрытием пола. Применяется для укладки и фиксации полимерной трубы с наружным диаметром 16 мм, а также равномерного распределения теплового потока. Пластина изготовлена из листовой оцинкованной стали. Профиль пластины имеет 4 ребра жесткости по краям, и выемку для укладки трубы по центральной оси. Уменьшение длины пластины осуществляется путем излома, без применения инструмента, для чего поперек пластины выполнено 6 рядов просечек.


ТАБЛИЦА 33

| ЭСКИЗ | АРТИКУЛ | РАЗМЕРЫ, ММ | | | | | | МАССА, КГ |
|--|-----------------|-------------|-----|------|-----|----------------|----------------|-----------|
| | | L | B | H | I | I ₁ | I ₂ | |
| ПЛАСТИНА ТЕПЛОРАСПРЕДЕЛИТЕЛЬНАЯ | | | | | | | | |
|  | SMF-0002-100125 | 1000 | 125 | 0,55 | 270 | 135 | 115 | 0,55 |

ДЕМПФЕРНАЯ ЛЕНТА

Предназначена для компенсации теплового расширения бетонной заливки «теплого пола», а также для защиты от возможных вибраций, передаваемых от него к стенам здания. Демпферная лента выполнена из вспененного полиэтилена. С наружной стороны на ленту нанесен клейкий состав, покрытый защитной пленкой от высыхания. С внутренней стороны приклеена полиэтиленовая пленка, которая выступает за ее край и служит для герметизации угла между утеплителем «теплого пола» и стеной.

ТАБЛИЦА 34

| ЭСКИЗ | АРТИКУЛ | ШИРИНА, ММ | ТОЛЩИНА, ММ | ДЛИНА МОТКА, М | МАССА МОТКА, КГ |
|---|-----------------|------------|-------------|----------------|-----------------|
| ДЕМПФЕРНАЯ ЛЕНТА | | | | | |
|  | SMF-0002-100825 | 100 | 8 | 25 | 0,600 |
| | SMF-0002-151025 | 150 | 10 | 25 | 0,780 |

ПРОБКА С НАРУЖНОЙ РЕЗЬБОЙ И УПЛОТНИТЕЛЬНЫМ КОЛЬЦОМ

Предназначена для временного перекрытия среды в трубопроводах с фитингами, оборудованными внутренней резьбой. Корпус заглушки выполнен из полипропилена. Герметичность соединения обеспечивает уплотнение ТМКЦ из резины по ГОСТ 020-025-030-2-2.

ТАБЛИЦА 35

| ЭСКИЗ | АРТИКУЛ | ПРИСОЕДИНИТЕЛЬНАЯ РЕЗЬБА, ДЮЙМЫ | НОМИНАЛЬНОЕ ДАВЛЕНИЕ PN, БАР | МАКСИМАЛЬНАЯ РАБОЧАЯ ТЕМПЕРАТУРА T _{МАКС} , °С | ДЛИНА L, ММ | РАЗМЕР ПОД КЛЮЧ SW, ММ |
|---|-----------------|---------------------------------|------------------------------|---|-------------|------------------------|
| ПРОБКА ДЛИННАЯ - СИНЯЯ | | | | | | |
|  | SFA-0035-100012 | 1/2" | 25 | 80 | 60 | 32 |
| ПРОБКА ДЛИННАЯ - КРАСНАЯ | | | | | | |
|  | SFA-0035-200012 | 1/2" | 25 | 80 | 60 | 32 |

4. ПОДВОДКИ ГИБКИЕ

ОПИСАНИЕ И ОБЛАСТЬ ПРИМЕНЕНИЯ

Гибкие подводки STOUT предназначены для присоединения санитарно-технического и бытового оборудования к транспортирующей воду трубопроводной сети. Подводки со штуцером М10 служат для непосредственного подключения к смесителям системы хозяйственно-питьевого водопровода.

Внимание! Использование гибких подводок вместо транзитных участков трубопроводов не допускается!



Рис. 12.
Гибкие подводки



ПОДКЛЮЧЕНИЕ
СМЕСИТЕЛЯ







ПОДКЛЮЧЕНИЕ
СМЫВНОГО БАЧКА УНИТАЗА



Рис. 13.
Примеры применения гибких подводок



НОМЕНКЛАТУРА

ТАБЛИЦА 36

| ЭСКИЗ | АРТИКУЛ | РАЗМЕРЫ РЕЗЬБЫ ШТУЦЕРОВ | ДЛИНА, ММ | МАССА, КГ | |
|---|---|-------------------------|-------------------|-----------|-------|
| 1. ПОДВОДКА ДЛЯ ПОДКЛЮЧЕНИЯ БЫТОВОГО СМЕСИТЕЛЯ СО ШТУЦЕРОМ М10 L=18 ММ И ВНУТРЕННЕЙ ТРУБНОЙ РЕЗЬБОЙ (ВР) | | | | | |
|  | SHF 0015 181010 | M 10 (18мм) x ВР 3/8" | 400 | 0,075 | |
| | SHF 0016 181010 | M 10 (18мм) x ВР 3/8" | 500 | 0,087 | |
| | SHF 0025 181015 | M 10 (18мм) x ВР 1/2" | 400 | 0,081 | |
| | SHF 0026 181015 | M 10 (18мм) x ВР 1/2" | 500 | 0,093 | |
| 2. ПОДВОДКА ДЛЯ ПОДКЛЮЧЕНИЯ БЫТОВОГО СМЕСИТЕЛЯ СО ШТУЦЕРОМ М10 L=35 ММ И ВНУТРЕННЕЙ ТРУБНОЙ РЕЗЬБОЙ (ВР) | | | | | |
|  | SHF 0035 351010 | M 10 (35мм) x ВР 3/8" | 400 | 0,081 | |
| | SHF 0036 351010 | M 10 (35мм) x ВР 3/8" | 500 | 0,093 | |
| | SHF-0038-351015 | M 10 (35мм) x ВР 3/8" | 800 | 0,129 | |
| | SHF-0039-351015 | M 10 (35мм) x ВР 3/8" | 1000 | 0,152 | |
| | SHF-0040-351015 | M 10 (35мм) x ВР 3/8" | 1200 | 0,175 | |
| | SHF 0045 351015 | M 10 (35мм) x ВР 1/2" | 400 | 0,087 | |
| | SHF 0046 351015 | M 10 (35мм) x ВР 1/2" | 500 | 0,099 | |
| | SHF-0048-351015 | M 10 (35мм) x ВР 1/2" | 800 | 0,135 | |
| | SHF-0049-351015 | M 10 (35мм) x ВР 1/2" | 1000 | 0,158 | |
| | SHF-0050-351015 | M 10 (35мм) x ВР 1/2" | 1200 | 0,181 | |
| 3. ПОДВОДКА С НАРУЖНОЙ (НР) И ВНУТРЕННЕЙ (ВР) РЕЗЬБОЙ ДЛЯ САНИТАРНО-ТЕХНИЧЕСКОГО И БЫТОВОГО ОБОРУДОВАНИЯ | | | | | |
|  | SHF 0055 081010 | НР 3/8" x ВР 3/8" | 400 | 0,082 | |
| | SHF 0057 081010 | НР 3/8" x ВР 3/8" | 600 | 0,105 | |
| | SHF 0065 081015 | НР 3/8" x ВР 1/2" | 400 | 0,088 | |
| | SHF 0067 081015 | НР 3/8" x ВР 1/2" | 600 | 0,111 | |
| | SHF 0075 081510 | НР 1/2" x ВР 3/8" | 400 | 0,085 | |
| | SHF 0077 081510 | НР 1/2" x ВР 3/8" | 600 | 0,109 | |
| | SHF 0085 081515 | НР 1/2" x ВР 1/2" | 400 | 0,091 | |
| | SHF 0086 081515 | НР 1/2" x ВР 1/2" | 500 | 0,103 | |
| | SHF 0087 081515 | НР 1/2" x ВР 1/2" | 600 | 0,115 | |
| | SHF 0088 081515 | НР 1/2" x ВР 1/2" | 800 | 0,138 | |
| | SHF 0089 081515 | НР 1/2" x ВР 1/2" | 1000 | 0,162 | |
| | SHF-0091-081515 | НР 1/2" x ВР 1/2" | 1500 | 0,221 | |
| | SHF-0092-081515 | НР 1/2" x ВР 1/2" | 2000 | 0,279 | |
| | SHF-0093-081515 | НР 1/2" x ВР 1/2" | 2500 | 0,337 | |
| | SHF 0203 182020* | НР 3/4" x ВР 3/4" | 300 | 0,254 | |
| | SHF 0204 182020* | НР 3/4" x ВР 3/4" | 400 | 0,303 | |
| | SHF 0205 182020* | НР 3/4" x ВР 3/4" | 500 | 0,353 | |
| | SHF 0206 182020* | НР 3/4" x ВР 3/4" | 600 | 0,402 | |
| | SHF 0208 182020* | НР 3/4" x ВР 3/4" | 800 | 0,501 | |
| | SHF 0210 182020* | НР 3/4" x ВР 3/4" | 1000 | 0,599 | |
| | SHF 0215 182020* | НР 3/4" x ВР 3/4" | 1500 | 0,846 | |
| | SHF 0220 182020* | НР 3/4" x ВР 3/4" | 2000 | 1,092 | |
| | SHF 0126 181515 | НР 1" x ВР 1" | 800 | 0,579 | |
| | SHF 0127 181515 | НР 1" x ВР 1" | 1000 | 0,677 | |
| | SHF 0136 323232 | НР 1" 1/4 x ВР 1" 1/4" | 800 | 1,228 | |
| | SHF 0137 323232 | НР 1" 1/4 x ВР 1" 1/4" | 1000 | 1,444 | |
| | 4. ПОДВОДКА С ВНУТРЕННЕЙ (ВР) И ВНУТРЕННЕЙ (ВР) РЕЗЬБОЙ ДЛЯ САНИТАРНО-ТЕХНИЧЕСКОГО И БЫТОВОГО ОБОРУДОВАНИЯ | | | | |
| |  | SHF 0095 081010 | ВР 3/8" x ВР 3/8" | 400 | 0,082 |
| SHF 0096 081010 | | ВР 3/8" x ВР 3/8" | 600 | 0,106 | |
| SHF 0105 081010 | | ВР 1/2" x ВР 3/8" | 400 | 0,088 | |
| SHF 0106 081010 | | ВР 1/2" x ВР 3/8" | 600 | 0,112 | |
| SHF 0115 081515 | | ВР 1/2" x ВР 1/2" | 400 | 0,095 | |
| SHF 0116 081515 | | ВР 1/2" x ВР 1/2" | 500 | 0,106 | |
| SHF 0117 081515 | | ВР 1/2" x ВР 1/2" | 600 | 0,118 | |
| SHF 0118 081515 | | ВР 1/2" x ВР 1/2" | 800 | 0,141 | |
| SHF 0119 081515 | | ВР 1/2" x ВР 1/2" | 1000 | 0,165 | |

| | | | | |
|---|-----------------------|-----------------------|-------|-------|
|  | SHF-0121-081515 | BP 1/2" x BP 1/2" | 1500 | 0,224 |
| | SHF-0122-081515 | BP 1/2" x BP 1/2" | 2000 | 0,282 |
| | SHF-0123-081515 | BP 1/2" x BP 1/2" | 2500 | 0,341 |
| | SHF 0303 182020* | BP 3/4" x BP 3/4" | 300 | 0,267 |
| | SHF 0304 182020* | BP 3/4" x BP 3/4" | 400 | 0,316 |
| | SHF 0305 182020* | BP 3/4" x BP 3/4" | 500 | 0,365 |
| | SHF 0306 182020* | BP 3/4" x BP 3/4" | 600 | 0,414 |
| | SHF 0308 182020* | BP 3/4" x BP 3/4" | 800 | 0,513 |
| | SHF 0310 182020* | BP 3/4" x BP 3/4" | 1000 | 0,612 |
| | SHF-0315-182020* | BP 3/4" x BP 3/4" | 1500 | 0,858 |
| | SHF-0320-182020* | BP 3/4" x BP 3/4" | 2000 | 1,105 |
| | SHF 0146 182525 | BP 1" x BP 1" | 800 | 0,587 |
| | SHF 0147 182525 | BP 1" x BP 1" | 1000 | 0,686 |
| | SHF 0156 323232 | BP 1" 1/4 x BP 1" 1/4 | 800 | 1,233 |
| SHF 0157 323232 | BP 1" 1/4 x BP 1" 1/4 | 1000 | 1,449 | |
| 5. ПОДВОДКА УГЛОВАЯ С НАРУЖНОЙ (НР) И ВНУТРЕННЕЙ (ВР) РЕЗЬБОЙ ДЛЯ САНИТАРНО-ТЕХНИЧЕСКОГО И БЫТОВОГО ОБОРУДОВАНИЯ | | | | |
|  | SHF 0166 252525 | НР 1" x ВР 1" | 600 | 0,619 |
| | SHF 0167 252525 | НР 1" x ВР 1" | 800 | 0,760 |
| | SHF 0168 252525 | НР 1" x ВР 1" | 1000 | 0,880 |

*Концевые элементы подводки: штуцеры, ниппели и накидные гайки выполнены из оцинкованной стали.

ТЕХНИЧЕСКИЕ ХАРАКТЕРИСТИКИ

ТАБЛИЦА 37

| НАИМЕНОВАНИЕ тип подводки ¹ | ЗНАЧЕНИЕ | | | | |
|---|--|----|---|---|-----------------------|
| | 1 | 2 | 3 | 4 | 5 |
| Размер резьбы штуцеров | См. табл. 35. | | | | |
| Длина штуцера М10 для смесителя, мм | 18 | 35 | - | - | - |
| Внутренний/наружный диаметр резинового рукава, мм | 8,5/12 ²⁾ | | 19/25 ³⁾ ; 32/40,5 ⁵⁾ | | 25,5/32 ⁴⁾ |
| Внутренний диаметр ниппеля, мм | 6,2 ²⁾ | | 15 ³⁾ ; 27 ⁵⁾ | | 21 ⁴⁾ |
| Длина подводки, мм | См. табл. 35. | | | | |
| Перемещаемая среда | Вода | | | | |
| Макс. рабочее давление, бар | Для DN32 до 6, остальные до 10 | | | | |
| Давление разрыва, бар | 20 | | | | |
| Температура перемещаемой среды Т, °С | Для DN 8 от 1 до 70, остальные до 110 (кратковременно) | | | | |
| Расход среды через подводку на излив при давлении на входе P _{рвб} =3 бар, л/мин | 28 ²⁾ | | 200 ³⁾ ; 490 ⁵⁾ | | 280 ⁴⁾ |
| Минимальный радиус изгиба и расстояние от изгиба до ниппелей, мм | 48 ²⁾ | | 104 ³⁾ ; 168 ⁵⁾ | | 132 ⁴⁾ |
| Срок службы, лет | 10 | | | | |
| Температура транспортировки и хранения, °С | От -50 до +50 | | | | |

¹⁾ См. табл. 35.

²⁾ Для подводок с резьбой 3/8" и 1/2", DN 8.

³⁾ Для подводок с резьбой 3/4", DN 18.

⁴⁾ Для подводок с резьбой 1", DN 25.

⁵⁾ Для подводок с резьбой 1" 1/4, DN 32.

УСТРОЙСТВО

Гибкая подводка STOUT представляет собой шланг из нетоксичной резины в оплетке из нержавеющей стали (рис. 14). По концам подводки напрессованы ниппели с наружной резьбой или с накидной гайкой, укомплектованной прокладкой. Подводки для подключения бытовых смесителей снабжены специальными штуцерами длиной 18 мм или 35 мм с наружной резьбой М10, герметизацию соединения штуцеров со смесителями обеспечивают уплотнительные резиновые кольца.



| № ПОЗ. | НАИМЕНОВАНИЕ | МАТЕРИАЛ |
|--------|---------------------------|---|
| 1 | Накидная гайка | Латунь CW 617 N UNI-EN 12165:2016 (никелированная) Сталь оцинкованная (см. таблицу с номенклатурой, артикулы обозначены звездочкой*) |
| 2 | Прокладка | EPDM (входит в комплекте к подводке диаметром до 1") |
| 3 | Ниппель | Латунь CW 617 N UNI-EN 12165:2016 (никелированная) Сталь оцинкованная (см. таблицу с номенклатурой, артикулы обозначены звездочкой*) |
| 4 | Обжимная гильза | для DN8 сталь inox AISI 304, для DN18-32 алюминий |
| 5 | Оплетка | для DN8 сталь inox (нержавеяка), для DN18-32 сталь оцинкованная |
| 6 | Шланг | EPDM (пищевой) |
| 7 | Уплотнительное кольцо | EPDM |
| 8 | Штуцер M10 | Латунь CW 614 N - DW UNI EN 12164:2016 |
| 9 | Штуцер с наружной резьбой | Латунь CW 617 N UNI-EN 12165:2016 Сталь оцинкованная (см. таблицу с номенклатурой, артикулы обозначены звездочкой*) |
| 10 | Штуцер угловой | Медь Cu (никелированная) |

Рис. 14. Устройство гибкой подводки

УКАЗАНИЯ ПО МОНТАЖУ И ЭКСПЛУАТАЦИИ

Монтаж гибких подводок должен производиться квалифицированными специалистами, имеющими лицензию на производство соответствующих работ. Перед монтажом подводки следует визуально проверить качество обжима гильзы, целостность оплетки, наличие прокладок, отсутствие повреждений резьбы на штуцерах и присоединяемом оборудовании. Использование подводок с дефектами недопустимо.

Доступ к месту присоединения подводки должен быть свободным для монтажа и осмотра при эксплуатации. Для обеспечения удобства монтажа подводки при присоединении смесителей рекомендуется приобретать пары с разной длиной штуцеров (18 и 35 мм).

При монтаже не допускается перекручивать подводки и прикладывать к ним растягивающие усилия, а также пропускать через отверстия, края которых могут повредить оплетку. Минимальное расстояние от ниппелей до начала изгиба подводки и минимальный радиус изгиба должны быть не менее значений, указанных в табл. 36. В смесители штуцеры подводок с резьбой M10 закручиваются вручную без применения уплотнительных материалов. Для герметизации ниппелей используется льняная прядь или ФУМ-лента, а для накидных гаек – штатные резиновые прокладки. Накидные гайки и ниппели необходимо затягивать гаечным ключом с открытым зевом. Момент их затяжки не должен превышать 3,5 Нм. Использование рычажного трубного ключа для этих целей не разрешается. После установки подводки следует выдержать ее под рабочим давлением в течение 30 минут и при обнаружении протечек осторожно подтянуть соединительные элементы ключом на 1/4 оборота.

В процессе эксплуатации необходимо оберегать подводки от прямых солнечных лучей, а также от попадания на них минеральных масел, растворителей, углеводородов и других веществ, агрессивных к материалам подводок. Запрещается эксплуатировать подводки при отрицательных температурах и вблизи открытого огня. Каждые 6 месяцев требуется проводить контроль качества затяжки соединений. При переустановке гибких подводок следует проверить целостность резиновых прокладок и при их износе или повреждениях заменить.

Блоки коллекторные для систем отопления

ОПИСАНИЕ И ОБЛАСТЬ ПРИМЕНЕНИЯ

Коллекторные распределительные блоки STOUT – изделия полной заводской готовности, предназначенные для оснащения систем отопления зданий с поквартирной разводкой трубопроводов. Они могут использоваться как в домах индивидуальной застройки, так и в системах отопления многоквартирных жилых зданий.

Коллекторные блоки выполняют следующие функции:

- независимое друг от друга присоединение контуров системы отопления и распределение по ним теплоносителя;
- гидравлическая балансировка системы в пределах квартиры, обслуживаемой одним коллекторным блоком;
- регулирование температуры воздуха в отапливаемых помещениях;
- удаление воздуха из системы отопления и ее дренаж;
- отключение отдельных контуров и системы в целом.

Блоки изготавливаются в двух вариантах: с коллекторами из нержавеющей стали и с коллекторами из латуни. При этом они могут иметь разную комплектацию (см. «Номенклатура коллекторных распределительных блоков»).

ПРИМЕР ПРИМЕНЕНИЯ

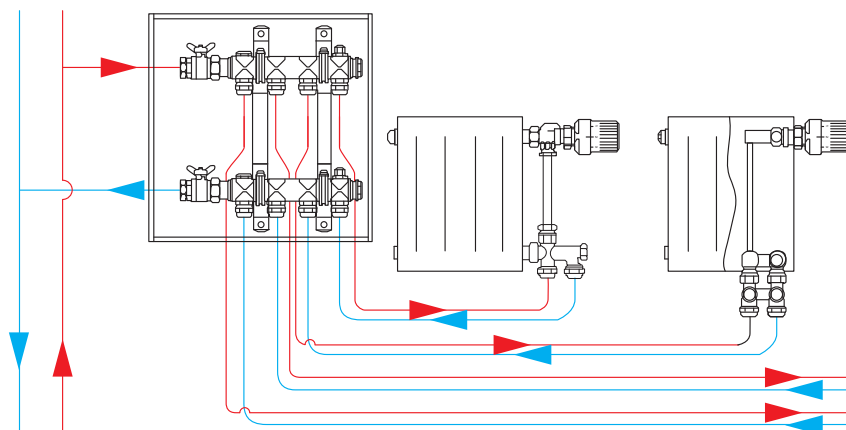


Рис. 1.
Блок коллекторный для радиаторной системы отопления, оснащенной терморегуляторами.

НОМЕНКЛАТУРА БЛОКОВ КОЛЛЕКТОРНЫХ РАСПРЕДЕЛИТЕЛЬНЫХ

ТАБЛИЦА 1

| 1. КОМПЛЕКТНЫЙ БЛОК КОЛЛЕКТОРНЫЙ ИЗ НЕРЖАВЕЮЩЕЙ СТАЛИ SMS-0907 | | |
|--|-----------------------------------|-------|
| АРТИКУЛ | КОЛИЧЕСТВО ВХОДОВ/ВЫХОДОВ, ШТ. | ЭСКИЗ |
| SMS-0907-000002 | 2 | |
| SMS-0907-000003 | 3 | |
| SMS-0907-000004 | 4 | |
| SMS-0907-000005 | 5 | |
| SMS-0907-000006 | 6 | |
| SMS-0907-000007 | 7 | |
| SMS-0907-000008 | 8 | |
| SMS-0907-000009 | 9 | |
| SMS-0907-000010 | 10 | |
| SMS-0907-000011 | 11 | |
| SMS-0907-000012 | 12 | |
| SMS-0907-000013 | 13 | |

КОМПЛЕКТАЦИЯ КОЛЛЕКТОРНОГО БЛОКА SMS-0907

| № ПОЗ. | НАИМЕНОВАНИЕ | КОЛИЧЕСТВО, ШТ. |
|--------|---|-----------------|
| 1 | Шаровой кран с разъемным соединением | 2 |
| 2 | Вставка со стрелочным термометром | 2 |
| 3 | Кронштейн | 2 |
| 4 | Коллектор подающий | 1 |
| 5 | Штуцер под компрессионный фитинг типа «Евроконус» | 2-13* |
| 6 | Коллектор обратный | 1 |
| 7 | Клапан терморегулятора с регулирующим колпачком | 2-13* |
| 8 | Балансировочный расходомер | 2-13* |
| 9 | Автоматический воздухоотводчик | 2 |
| 10 | Спускной кран с крышкой-ключом | 2 |

* По числу входов/выходов коллектора.

НОМЕНКЛАТУРА БЛОКОВ КОЛЛЕКТОРНЫХ РАСПРЕДЕЛИТЕЛЬНЫХ

ТАБЛИЦА 2

| 2. КОМПЛЕКТНЫЙ БЛОК КОЛЛЕКТОРНЫЙ ИЗ НЕРЖАВЕЮЩЕЙ СТАЛИ SMS-0912 | | |
|--|-----------------------------------|-------|
| АРТИКУЛ | КОЛИЧЕСТВО ВХОДОВ/ВЫХОДОВ, ШТ. | ЭСКИЗ |
| SMS-0912-000002 | 2 | |
| SMS-0912-000003 | 3 | |
| SMS-0912-000004 | 4 | |
| SMS-0912-000005 | 5 | |
| SMS-0912-000006 | 6 | |
| SMS-0912-000007 | 7 | |
| SMS-0912-000008 | 8 | |
| SMS-0912-000009 | 9 | |
| SMS-0912-000010 | 10 | |
| SMS-0912-000011 | 11 | |
| SMS-0912-000012 | 12 | |
| SMS-0912-000013 | 13 | |

ТАБЛИЦА 2
КОМПЛЕКТАЦИЯ БЛОКА КОЛЛЕКТОРНОГО SMS-0912

| № ПОЗ. | НАИМЕНОВАНИЕ | КОЛИЧЕСТВО, ШТ. |
|--------|---|-----------------|
| 1 | Шаровой кран с разъемным соединением | 2 |
| 2 | Вставка со стрелочным термометром | 2 |
| 3 | Кронштейн | 2 |
| 4 | Коллектор подающий | 1 |
| 5 | Штуцер под компрессионный фитинг типа «Евроконус» | 2-13* |
| 6 | Коллектор обратный | 1 |
| 7 | Клапан терморегулятора с регулирующим колпачком | 2-13* |
| 8 | Запорно-балансировочный клапан | 2-13* |
| 9 | Автоматический воздухоотводчик | 2 |
| 10 | Спускной кран с крышкой-ключом | 2 |

* По числу входов/ выходов коллектора.

НОМЕНКЛАТУРА БЛОКОВ КОЛЛЕКТОРНЫХ
ТАБЛИЦА 3

| 3. БЛОК КОЛЛЕКТОРНЫЙ ИЗ НЕРЖАВЕЮЩЕЙ СТАЛИ SMS-0917 | | |
|--|------------------------------------|---|
| АРТИКУЛ | КОЛИЧЕСТВО ВХОДОВ/ ВЫХОДОВ, ШТ. | ЭСКИЗ |
| SMS-0917-000002 | 2 |  |
| SMS-0917-000003 | 3 | |
| SMS-0917-000004 | 4 | |
| SMS-0917-000005 | 5 | |
| SMS-0917-000006 | 6 | |
| SMS-0917-000007 | 7 | |
| SMS-0917-000008 | 8 | |
| SMS-0917-000009 | 9 | |
| SMS-0917-000010 | 10 | |
| SMS-0917-000011 | 11 | |
| SMS-0917-000012 | 12 | |
| SMS-0917-000013 | 13 | |

КОМПЛЕКТАЦИЯ БЛОКА КОЛЛЕКТОРНОГО SMS-0917

| № ПОЗ. | НАИМЕНОВАНИЕ | КОЛИЧЕСТВО, ШТ. |
|--------|---|-----------------|
| 1 | Кронштейн | 2 |
| 2 | Коллектор подающий | 1 |
| 3 | Штуцер под компрессионный фитинг типа «Евроконус» | 2-13* |
| 4 | Коллектор обратный | 1 |
| 5 | Клапан терморегулятора с регулирующим колпачком | 2-13* |
| 6 | Балансировочный расходомер | 2-13* |

* По числу входов/ выходов коллектора.

НОМЕНКЛАТУРА БЛОКОВ КОЛЛЕКТОРНЫХ

ТАБЛИЦА 4

| 4. БЛОК КОЛЛЕКТОРНЫЙ ИЗ НЕРЖАВЕЮЩЕЙ СТАЛИ SMS-0922 | | |
|--|--------------------------------|--|
| Артикул | Количество входов/выходов, шт. | Эскиз |
| SMS-0922-000002 | 2 |  |
| SMS-0922-000003 | 3 | |
| SMS-0922-000004 | 4 | |
| SMS-0922-000005 | 5 | |
| SMS-0922-000006 | 6 | |
| SMS-0922-000007 | 7 | |
| SMS-0922-000008 | 8 | |
| SMS-0922-000009 | 9 | |
| SMS-0922-000010 | 10 | |
| SMS-0922-000011 | 11 | |
| SMS-0922-000012 | 12 | |
| SMS-0922-000013 | 13 | |

КОМПЛЕКТАЦИЯ БЛОКА КОЛЛЕКТОРНОГО SMS-0922

| № ПОЗ. | НАИМЕНОВАНИЕ | Количество, шт. |
|--------|---|-----------------|
| 1 | Кронштейн | 2 |
| 2 | Коллектор подающий | 1 |
| 3 | Штуцер под компрессионный фитинг типа «Евроконус» | 2-13* |
| 4 | Коллектор обратный | 1 |
| 5 | Клапан терморегулятора с регулирующим колпачком | 2-13* |
| 6 | Клапан запорно-балансировочный | 2-13* |

* По числу входов/выходов коллектора.

НОМЕНКЛАТУРА БЛОКОВ КОЛЛЕКТОРНЫХ

ТАБЛИЦА 5

| 5. БЛОК КОЛЛЕКТОРНЫЙ ИЗ НЕРЖАВЕЮЩЕЙ СТАЛИ SMS-0923 | | |
|--|--------------------------------|--|
| Артикул | Количество входов/выходов, шт. | Эскиз |
| SMS-0923-000002 | 2 |  |
| SMS-0923-000003 | 3 | |
| SMS-0923-000004 | 4 | |
| SMS-0923-000005 | 5 | |
| SMS-0923-000006 | 6 | |
| SMS-0923-000007 | 7 | |
| SMS-0923-000008 | 8 | |
| SMS-0923-000009 | 9 | |
| SMS-0923-000010 | 10 | |
| SMS-0923-000011 | 11 | |
| SMS-0923-000012 | 12 | |

КОМПЛЕКТАЦИЯ БЛОКА КОЛЛЕКТОРНОГО SMS-0923

| № ПОЗ. | НАИМЕНОВАНИЕ | Количество, шт. |
|--------|---|-----------------|
| 1 | Кронштейн | 2 |
| 2 | Коллектор подающий | 1 |
| 3 | Штуцер под компрессионный фитинг типа «Евроконус» | 2-12* |
| 4 | Коллектор обратный | 1 |
| 5 | Кран воздушоспускной | 2 |

* По числу входов/выходов коллектора.

ЗАПАСНЫЕ ЧАСТИ К КОЛЛЕКТОРНЫМ БЛОКАМ SMS

ТАБЛИЦА 6

| ЭСКИЗ | АРТИКУЛ | НАИМЕНОВАНИЕ |
|---|------------------------|---|
|  | SSP-0001-000001 | Расходомер для коллекторов из нержавеющей стали |
|  | SSP-0001-000006 | Термостатический клапан для коллекторов из нержавеющей стали |
|  | SSP-0001-000005 | Запорно-балансировочный клапан для коллекторов из нержавеющей стали |

НОМЕНКЛАТУРА БЛОКОВ КОЛЛЕКТОРНЫХ

ТАБЛИЦА 7

| 7. КОМПЛЕКТНЫЙ БЛОК КОЛЛЕКТОРНЫЙ ИЗ ЛАТУНИ SMB-0473 | | |
|---|-----------------------------------|--|
| АРТИКУЛ | КОЛИЧЕСТВО ВХОДОВ/ВЫХОДОВ, ШТ. | ЭСКИЗ |
| SMB-0473-000003 | 3 |  |
| SMB-0473-000004 | 4 | |
| SMB-0473-000005 | 5 | |
| SMB-0473-000006 | 6 | |
| SMB-0473-000007 | 7 | |
| SMB-0473-000008 | 8 | |
| SMB-0473-000009 | 9 | |
| SMB-0473-000010 | 10 | |
| SMB-0473-000011 | 11 | |
| SMB-0473-000012 | 12 | |

КОМПЛЕКТАЦИЯ БЛОКА КОЛЛЕКТОРНОГО SMB-0473

| № ПОЗ. | НАИМЕНОВАНИЕ | КОЛИЧЕСТВО, ШТ. |
|--------|---|-----------------|
| 1 | Кран шаровой с разъемным соединением | 2 |
| 2 | Вставка со стрелочным термометром | 2 |
| 3 | Кронштейн | 2 |
| 4 | Коллектор подающий | 1 |
| 5 | Штуцер под компрессионный фитинг типа «Евроконус» | 3-12* |
| 6 | Коллектор обратный | 1 |
| 7 | Клапан терморегулятора с защитным колпачком | 3-12* |
| 8 | Расходомер балансировочный | 3-12* |
| 9 | Автоматический воздухоотводчик | 2 |
| 10 | Кран спускной с крышкой-ключом | 2 |

* По числу входов/выходов коллектора.

НОМЕНКЛАТУРА БЛОКОВ КОЛЛЕКТОРНЫХ

ТАБЛИЦА 8

| 8. КОМПЛЕКТНЫЙ БЛОК КОЛЛЕКТОРНЫЙ ИЗ ЛАТУНИ SMB-0468 | | |
|---|--------------------------------|-------|
| Артикул | Количество входов/выходов, шт. | Эскиз |
| SMB-0468-000003 | 3 | |
| SMB-0468-000004 | 4 | |
| SMB-0468-000005 | 5 | |
| SMB-0468-000006 | 6 | |
| SMB-0468-000007 | 7 | |
| SMB-0468-000008 | 8 | |
| SMB-0468-000009 | 9 | |
| SMB-0468-000010 | 10 | |
| SMB-0468-000011 | 11 | |
| SMB-0468-000012 | 12 | |

КОМПЛЕКТАЦИЯ БЛОКА КОЛЛЕКТОРНОГО SMB-0468

| № ПОЗ. | НАИМЕНОВАНИЕ | КОЛИЧЕСТВО, ШТ. |
|--------|---|-----------------|
| 1 | Кран шаровой с разъемным соединением | 2 |
| 2 | Вставка со стрелочным термометром | 2 |
| 3 | Кронштейн | 2 |
| 4 | Коллектор подающий | 1 |
| 5 | Штуцер под компрессионный фитинг типа «Евроконус» | 3-12* |
| 6 | Коллектор обратный | 1 |
| 7 | Клапан терморегулятора с защитным колпачком | 3-12* |
| 8 | Клапан запорно-балансировочный | 3-12* |
| 9 | Воздухоотводчик автоматический | 2 |
| 10 | Кран спускной с крышкой-ключом | 2 |

* По числу входов/выходов коллектора.

ТЕХНИЧЕСКИЕ ХАРАКТЕРИСТИКИ

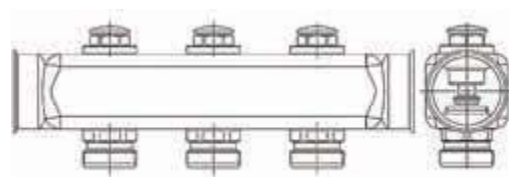
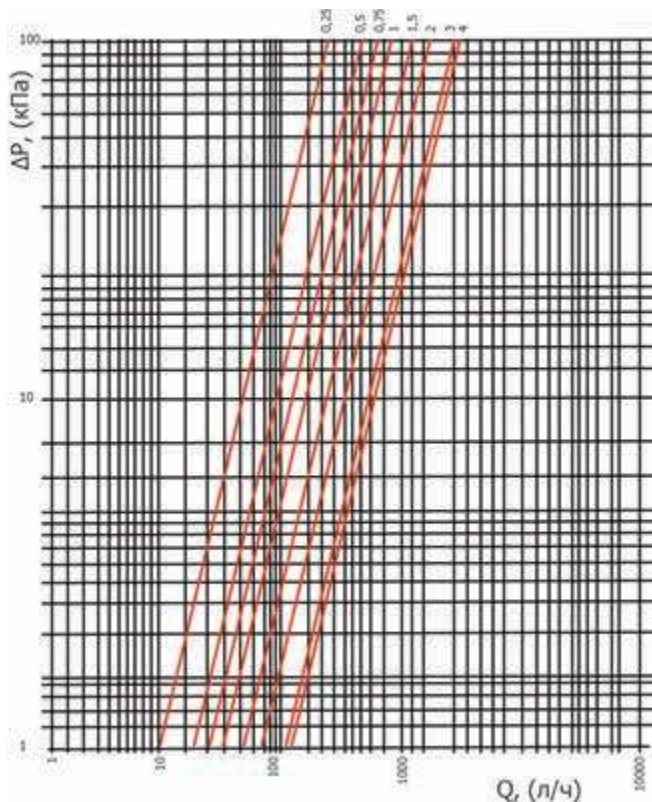
ТАБЛИЦА 9

| НАИМЕНОВАНИЕ ПАРАМЕТРА | ЗНАЧЕНИЕ ПАРАМЕТРА | | | | | | | |
|---|---------------------------|---------------|----------|----------|----------|----------|----------|----------|
| | МАРКА КОЛЛЕКТОРНОГО БЛОКА | SMS-0907 | SMS-0912 | SMS-0917 | SMS-0922 | SMS-0923 | SMB-0473 | SMB-0468 |
| Материал коллекторов | | Нержав. сталь | | | | | Латунь | |
| Макс. рабочее давление $P_{\text{раб}}$, бар | 6 | 10 | 6 | 10 | 10 | 6 | 10 | |
| Макс. перепад давления между входами в шаровые краны, бар | 0,6 | | | | | | | |
| Макс. температура теплоносителя $T_{\text{макс}}$, °C | 70 | 80 | 70 | 80 | 90 | 70 | 80 | |
| Размер резьбы шарового крана, дюймы | 1" | | | | | | | |
| Размер резьбы входных/выходных штуцеров, дюймы | 3/4" | | | | | | | |
| Температура транспортировки и хранения, °C | От -50 до +50 | | | | | | | |
| Тип резьбы | UNI EN ISO 228-1 | | | | | | | |

Габаритные и присоединительные размеры коллекторных блоков указаны на рис. 8.

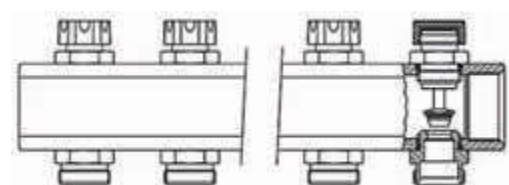
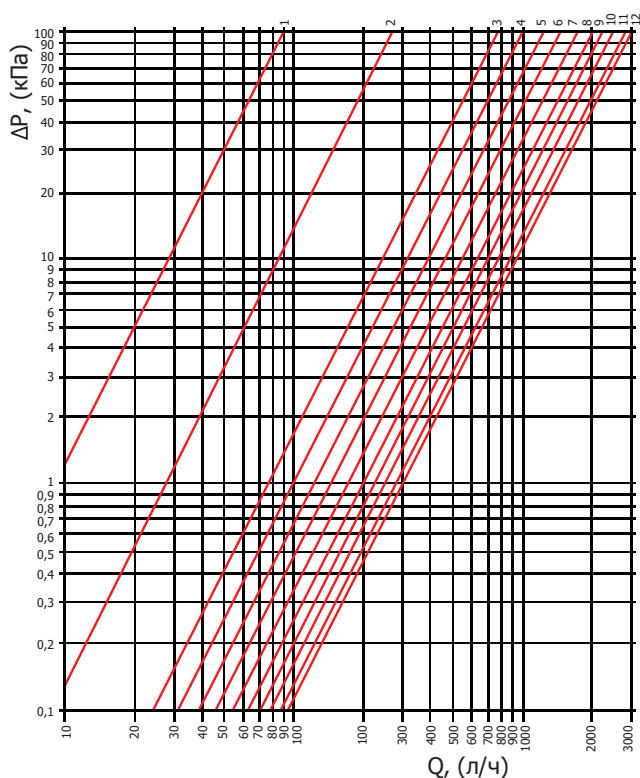
Гидравлические характеристики элементов коллекторов приведены на рис. 2-7.

Позиции настройки



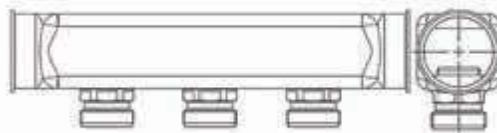
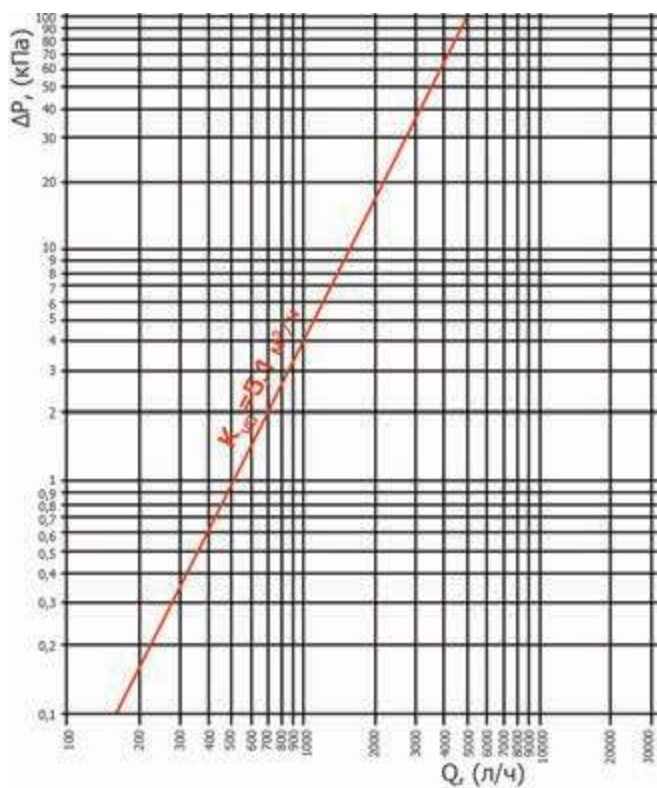
| ИНДЕКС НАСТРОЙКИ | ЧИСЛО ОБОРОТОВ ОТ ЗАКРЫТОГО ПОЛОЖЕНИЯ | $K_v, \text{M}^3/\text{ч}$ |
|------------------|---------------------------------------|----------------------------|
| 1 | 0,25 | 0,09 |
| 2 | 0,5 | 0,19 |
| 3 | 0,75 | 0,27 |
| 4 | 1 | 0,36 |
| 5 | 1,5 | 0,60 |
| 6 | 2 | 0,83 |
| 7 | 3 | 1,45 |
| 8 | 4 (полностью открыто) | 1,65 |

Рис. 2.
Диаграмма настройки клапана ручного запорно-балансирующего у коллекторных блоков SMS



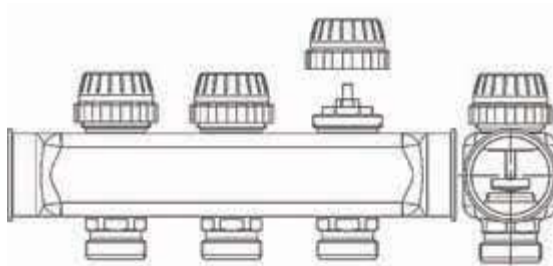
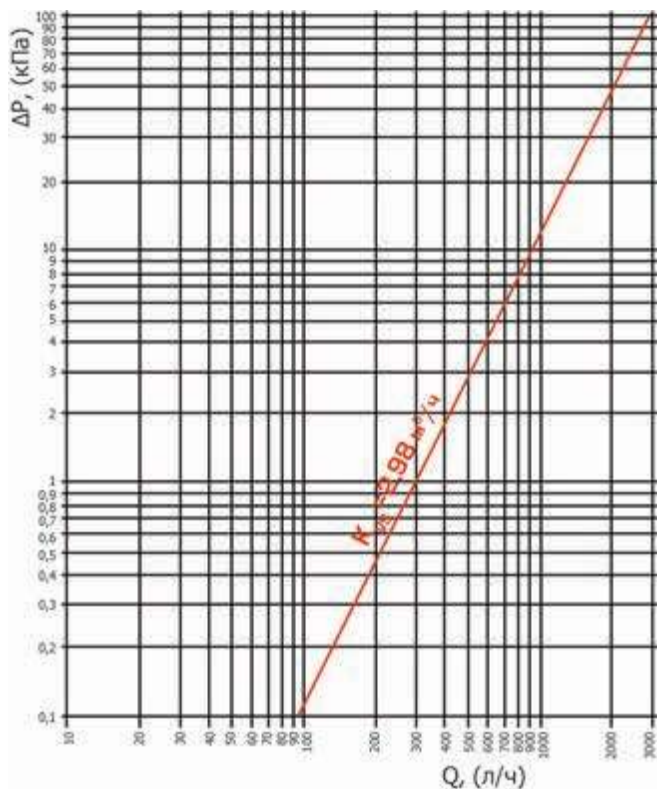
| ИНДЕКС НАСТРОЙКИ | ЧИСЛО ОБОРОТОВ ОТ ЗАКРЫТОГО ПОЛОЖЕНИЯ | $K_v, \text{M}^3/\text{ч}$ |
|------------------|---------------------------------------|----------------------------|
| 1 | 1-2 | 0,09 |
| 2 | 1 | 0,27 |
| 3 | 1+1/2 | 0,76 |
| 4 | 2 | 0,98 |
| 5 | 2+1/2 | 1,20 |
| 6 | 3 | 1,46 |
| 7 | 3+1/2 | 1,70 |
| 8 | 4 | 1,93 |
| 9 | 4+1/2 | 2,19 |
| 10 | 5 | 2,47 |
| 11 | 5+1/2 | 2,75 |
| 12 | Все открыто | 3,01 |

Рис. 3.
Диаграмма настройки клапана ручного запорно-балансирующего у коллекторных блоков SMB



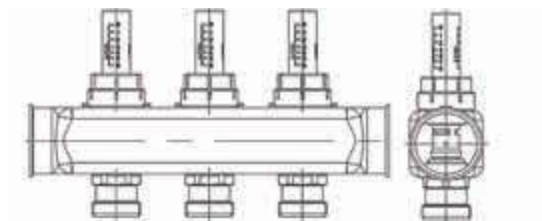
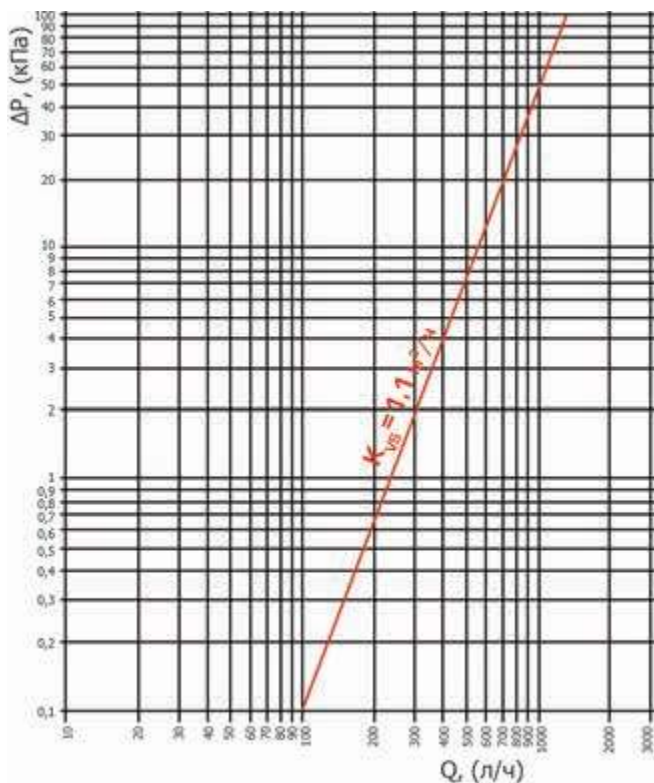
| ИНДЕКС НАСТРОЙКИ | ЧИСЛО ОБОРОТОВ ОТ ЗАКРЫТОГО ПОЛОЖЕНИЯ | $K_{\text{вс}}$, $\text{м}^3/\text{ч}$ |
|------------------|---------------------------------------|---|
| - | - | 5,1 |

Рис. 4.
 Диаграмма гидравлического сопротивления штуцера под фитинг типа «Евроконус»



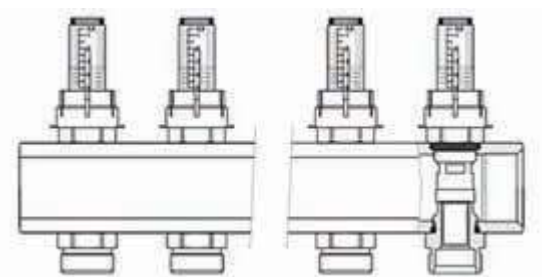
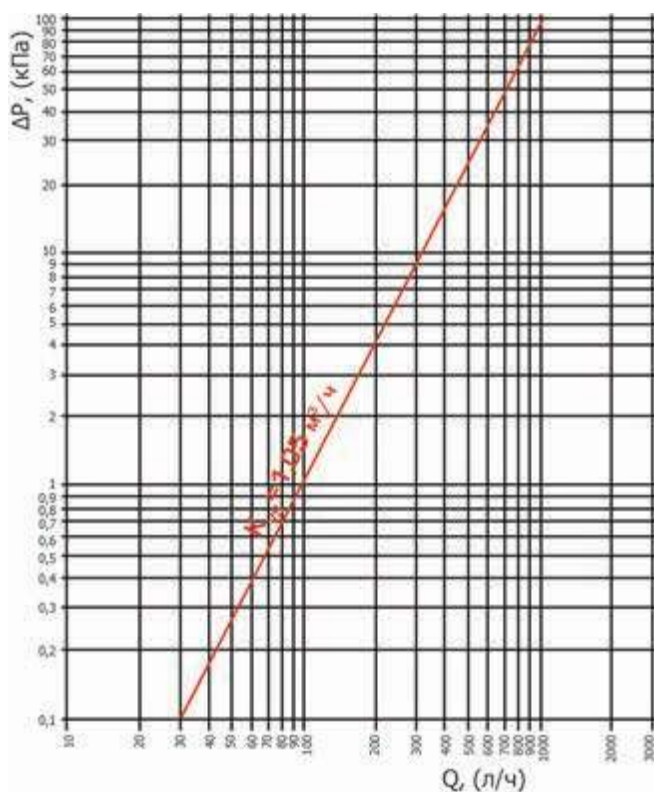
| ИНДЕКС НАСТРОЙКИ | ЧИСЛО ОБОРОТОВ ОТ ЗАКРЫТОГО ПОЛОЖЕНИЯ | $K_{\text{вс}}$, $\text{м}^3/\text{ч}$ |
|------------------|---------------------------------------|---|
| - | - | 2,98 |

Рис. 5.
 Диаграмма гидравлического сопротивления штуцера клапана терморегулятора



| ИНДЕКС НАСТРОЙКИ | ЧИСЛО ОБОРОТОВ ОТ ЗАКРЫТОГО ПОЛОЖЕНИЯ | K_{VS} , М ³ /Ч |
|------------------|---------------------------------------|------------------------------|
| - | - | 1,10 |

Рис. 6.
Диаграмма гидравлического сопротивления балансировочного расходомера у коллекторных блоков SMS



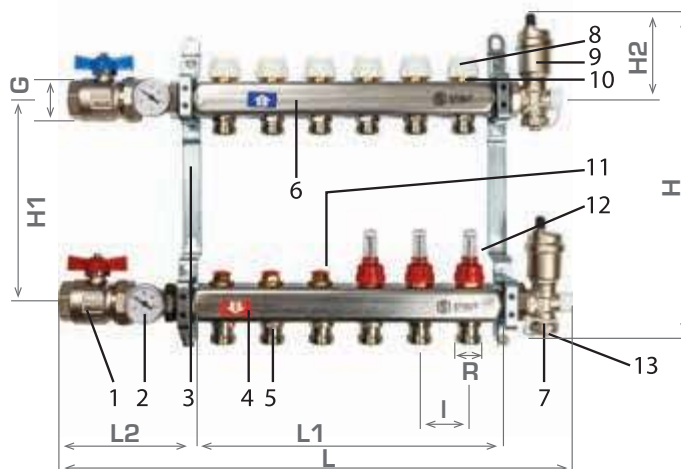
| ИНДЕКС НАСТРОЙКИ | ЧИСЛО ОБОРОТОВ ОТ ЗАКРЫТОГО ПОЛОЖЕНИЯ | K_{VS} , М ³ /Ч |
|------------------|---------------------------------------|------------------------------|
| - | - | 1,05 |

Рис. 7.
Диаграмма гидравлического сопротивления балансировочного расходомера у коллекторных блоков SMB

УСТРОЙСТВО БЛОКА КОЛЛЕКТОРНОГО

Блоки изготавливаются в двух вариантах: с коллекторами из нержавеющей стали и с коллекторами из латуни. При этом они могут иметь разную комплектацию (см. «Номенклатура коллекторных распределительных блоков»).

Конструкция полностью укомплектованного коллекторного блока показана на рис. 8, а устройство его основных элементов – на рис. 9.



| № ПОЗ. | НАИМЕНОВАНИЕ ЭЛЕМЕНТА | МАТЕРИАЛ | КОЛ-ВО, ШТ. |
|--------|---|--|-----------------------|
| 1 | Кран шаровой с накидной гайкой («американкой») | Никелиров. латунь CW617N | 2 |
| 2 | Вставка со стрелочным термометром | Нержав. сталь, пластик | 2 |
| 3 | Кронштейн | Оцинкованная сталь | 2 |
| 4 | Коллектор подающий | Нержав. сталь AISI304L (Латунь CW617N) ²⁾ | 1 |
| 5 | Штуцер под компрессионный фитинг типа «Евроконус» | Латунь CW617N | 2(3)–13 ³⁾ |
| 6 | Коллектор обратный | Нержав. сталь AISI304L (Латунь CW617N) ²⁾ | 1 |
| 7 | Кран спускной | Никелиров. латунь CW617N, пластик | 2 |
| 8 | Регулирующий колпачок клапана терморегулятора | Пластик ABS | 2(3)–13 ³⁾ |
| 9 | Воздухоотводчик автоматический | Никелиров. латунь CW617N | 2 |
| 10 | Клапан терморегулятора | Латунь CW617N, нержав. сталь | 2(3)–13 ³⁾ |
| 11 | Клапан запорно-регулирующий ¹⁾ | Латунь | 2(3)–13 ³⁾ |
| 12 | Расходомер балансировочный ¹⁾ | Латунь | 2(3)–13 ³⁾ |
| 13 | Крышка-ключ спускного крана | Латунь CW617N | 2 |

¹⁾ На коллекторе либо все клапаны запорно-регулирующие, либо все расходомеры балансировочные.

²⁾ Без скобок – для модели блока с коллекторами из нержавеющей стали, в скобках – для модели блока с коллекторами из латуни.

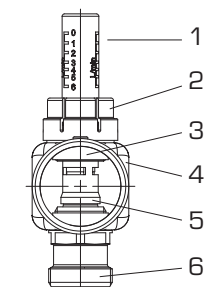
³⁾ По количеству входов/выходов на коллекторах. Без скобок – для модели блока с коллекторами из нержавеющей стали, в скобках – для модели блока с коллекторами из латуни.

| КОЛИЧЕСТВО ВХОДОВ/ВЫХОДОВ НА КОЛЛЕКТОРЕ, ШТ. | РАЗМЕРЫ, ММ ¹⁾ | | | | | | | РАЗМЕР РЕЗЬБЫ, ДЮЙМЫ | |
|--|---------------------------|-----------|-----------|----|-----|-----|----|----------------------|-----|
| | L | L1 | L2 | I | H | H1 | H2 | G | R |
| 2 | 312 | 143 | 119 (112) | 50 | 340 | 200 | 90 | 1 | 3/4 |
| 3 | 362 (326) | 193 (162) | | | | | | | |
| 4 | 412 (376) | 243 (212) | | | | | | | |
| 5 | 462 (426) | 293 (262) | | | | | | | |
| 6 | 512 (476) | 343 (312) | | | | | | | |
| 7 | 562 (526) | 393 (362) | | | | | | | |
| 8 | 612 (576) | 443 (412) | | | | | | | |
| 9 | 662 (626) | 493 (462) | | | | | | | |
| 10 | 712 (676) | 543 (512) | | | | | | | |
| 11 | 762 (726) | 593 (562) | | | | | | | |
| 12 | 812 (776) | 643 (612) | | | | | | | |
| 13 | 862 | 693 | | | | | | | |

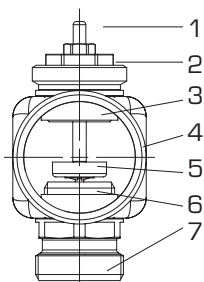
¹⁾ В таблице размеры без скобок – для блоков коллекторных из нержавеющей стали, в скобках – для блоков коллекторных из латуни.

Рис. 8.

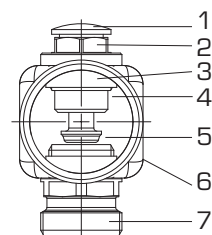
Устройство и габаритные размеры блока коллекторного


КОЛЛЕКТОР ПОДАЮЩИЙ С БАЛАНСИРОВОЧНЫМИ РАСХОДОМЕРАМИ

1. Стакан смотровой – жаропрочный пластик.
2. Гайка настройки расходомера с защитным кольцом – латунь (CuZn39Pb3), пластик.
3. Вставка расходомера – латунь (CuZn39Pb3).
4. Корпус подающего коллектора – нержавеющая сталь AISI304L или латунь CW617N.
5. Прокладка – EPDM.
6. Штуцер под компрессионный фитинг типа «Евроконус» – латунь CW617N.


КОЛЛЕКТОР ОБРАТНЫЙ С КЛАПАНАМИ ТЕРМОРЕГУЛЯТОРОВ

1. Шток – нержавеющая сталь 304L AISI.
2. Блок сальниковый – латунь CW614N.
3. Корпус клапана – латунь (CuZn39Pb3).
4. Корпус обратного коллектора – нержавеющая сталь AISI304L или латунь CW617N.
5. Затвор клапана – латунь (CuZn39Pb3).
6. Уплотнитель золотника – EPDM.
7. Штуцер под компрессионный фитинг типа «Евроконус» – латунь CW617N.


КОЛЛЕКТОР ПОДАЮЩИЙ С ЗАПОРНО-БАЛАНСИРОВОЧНЫМИ КЛАПАНАМИ

1. Заглушка защитная – пластик.
2. Гайка штока – латунь CW614N.
3. Корпус клапана – латунь (CuZn39Pb3).
4. Прокладка – EPDM.
5. Затвор клапана – латунь CW617N.
6. Корпус подающего коллектора – нержавеющая сталь AISI304L или латунь CW617N.
7. Штуцер под компрессионный фитинг типа «Евроконус» – латунь CW617N.

Рис. 9.
 Устройство элементов распределительного блока коллекторного STOUT

Регулирующие клапаны терморегуляторов могут приводиться в действие с помощью электротермических приводов с посадочной резьбой M30x1,5, управляемых электрическими комнатными термостатами.

РЕКОМЕНДАЦИИ ПО ПРОЕКТИРОВАНИЮ, МОНТАЖУ, НАЛАДКЕ И ЭКСПЛУАТАЦИИ

Выбор коллекторного блока зависит от типа системы отопления, количества присоединяемых контуров и параметров теплоносителя. К применению рекомендуются, прежде всего, комплектные коллекторные блоки: SMS 0907, SMS 0912, SMB 0473 и SMB 0468.

Коллекторные блоки с балансировочными расходомерами используются, как правило, в системах напольного отопления, а блоки без всяких регулирующих устройств – в системах отопления с радиаторами и конвекторами, оснащенными радиаторными терморегуляторами.

Коллекторные блоки могут устанавливаться свободно на стене или размещаться в коллекторных шкафах (см. раздел «Шкафы SCC для распределительных коллекторов»).

Коллекторы поставляются для подключения к магистральным трубопроводам слева.

Для подключения трубопроводов справа следует:

1. Демонтировать термометры из вставок коллекторов.
2. Снять коллекторы с кронштейнов.

3. Поменять местами вставки для термометров вместе с шаровыми кранами и концевые части с воздухоотводчиками и дренажными кранами.
4. Установить коллекторы на кронштейны.
5. Вставить на место термометры.

Блоки коллекторные STOUT рассчитаны на применение в системах отопления с разводкой из труб РЕ-X (см. § 1.1. раздела «Трубы и фитинги»). Для их присоединения к коллекторам используются компрессионные фитинги типа «Евроконус» с резьбой 3/4".

Для обеспечения требуемых расходов теплоносителя по отдельным циркуляционным контурам системы отопления подающий распределительный коллектор оснащается ручными запорно-балансировочными клапанами или балансировочными расходомерами. Эти устройства позволяют сдросселировать при расчетных расходах теплоносителя излишние перепады давления в контурах, которые выявляются в ходе гидравлического расчета системы отопления и должны указываться в проектной документации.

Настройка запорно-балансировочного клапана на конкретный перепад давлений осуществляется путем установки его штока в определенную позицию с помощью шестигранного торцевого ключа (см. рис. 10). Для этого необходимо выполнить следующие операции:

1. Используя диаграмму на рис. 2, найти в точке пересечения линий расчетного расхода и дросселируемого перепада давлений индекс настройки клапана и далее по прилагаемой таблице – необходимое число оборотов его штока от закрытого положения.
2. Снять красную защитную заглушку штока клапана.
3. Вставить шестигранный ключ в отверстие штока клапана.
4. Полностью закрыть клапан, вращая ключ до упора по часовой стрелке.
5. Приоткрыть клапан вращением ключа против часовой стрелки на найденное по диаграмме число оборотов.
6. Вынуть ключ и поставить заглушку на место.

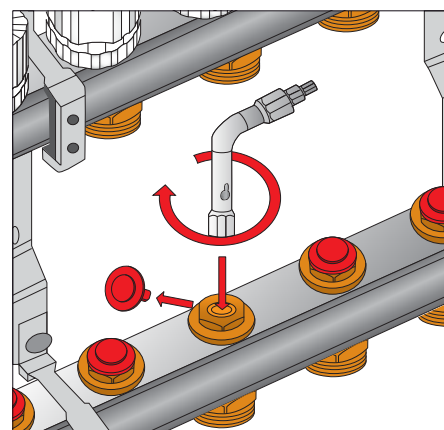


Рис. 10.
Настройка клапанов
запорно-балансировочных

Настройку балансировочных расходомеров производят непосредственно на проектные значения расходов при запущенной системе отопления в следующей последовательности (см. рис. 11):

1. Снять красное защитное кольцо с настроечной гайки расходомера, осторожно поддев его отверткой.
2. Вращать рукой настроечную гайку, наблюдая за перемещением диска-указателя в смотровом стекле расходомера относительно шкалы расхода в л/мин. При правильной настройке указатель должен находиться на уровне значения расчетного расхода.
3. Установить защитное кольцо обратно, надавив на него до щелчка.
4. Опломбировать защитное кольцо, продев проволоку через пломбировочные отверстия.

Настройку балансировочных расходомеров производят непосредственно на проектные значения расходов при запущенной системе отопления в следующей последовательности (см. рис. 11):

1. Снять красное защитное кольцо с настроечной гайки расходомера, осторожно поддев его отверткой.
2. Вращать рукой настроечную гайку, наблюдая за перемещением диска-указателя в смотровом стакане расходомера относительно шкалы расхода в л/мин. При правильной настройке указатель должен находиться на уровне значения расчетного расхода.
3. Установить защитное кольцо обратно, надавив на него до щелчка.
4. Опломбировать защитное кольцо, продев проволоку через пломбировочные отверстия.

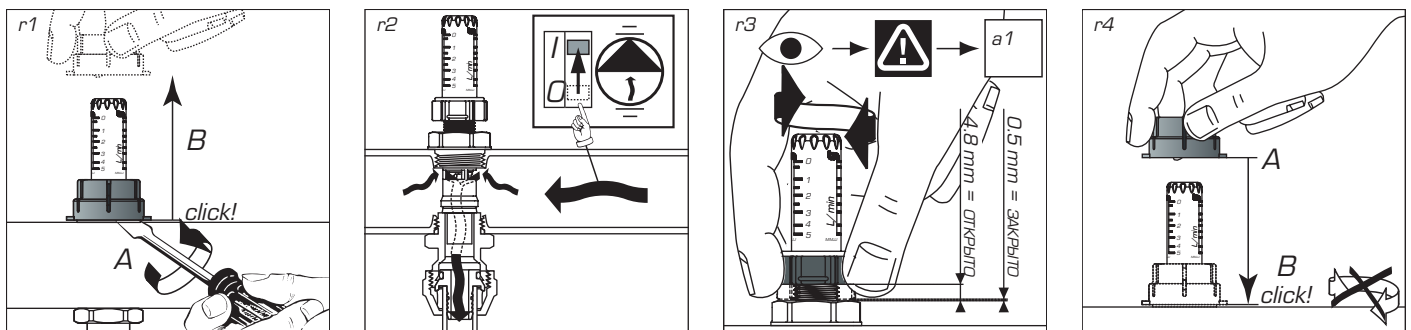


Рис.11.
 Настройка балансировочных расходомеров

При выполнении работ по настройке расходомеров не допускается:

- использовать какой-либо инструмент, кроме отвертки;
- прилагать к деталям расходомера изгибающие усилия;
- вращать стакан расходомера.

Электротермические приводы устанавливаются на клапаны терморегуляторов через адаптеры, для чего необходимо (рис. 12):

1. Отвернуть и снять рукоятку ручного регулирования с клапана терморегулятора.
2. Навернуть адаптер с резьбой М30х1,5 на клапан.
3. Установить на адаптер термоэлектропривод, нажав его и повернув по часовой стрелке до фиксации на клапане.

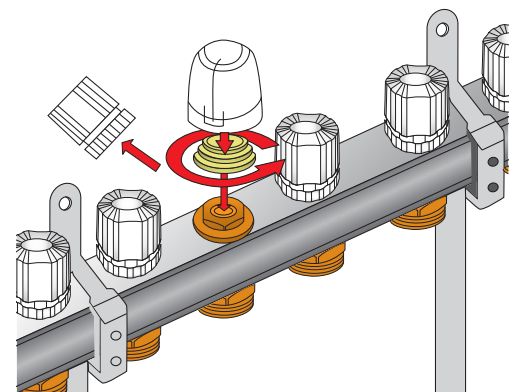


Рис. 12.
 Установка термоэлектропривода

Коллекторы распределительные для водоснабжения

1. КОЛЛЕКТОРЫ РАСПРЕДЕЛИТЕЛЬНЫЕ С ЗАПОРНЫМИ КЛАПАНАМИ

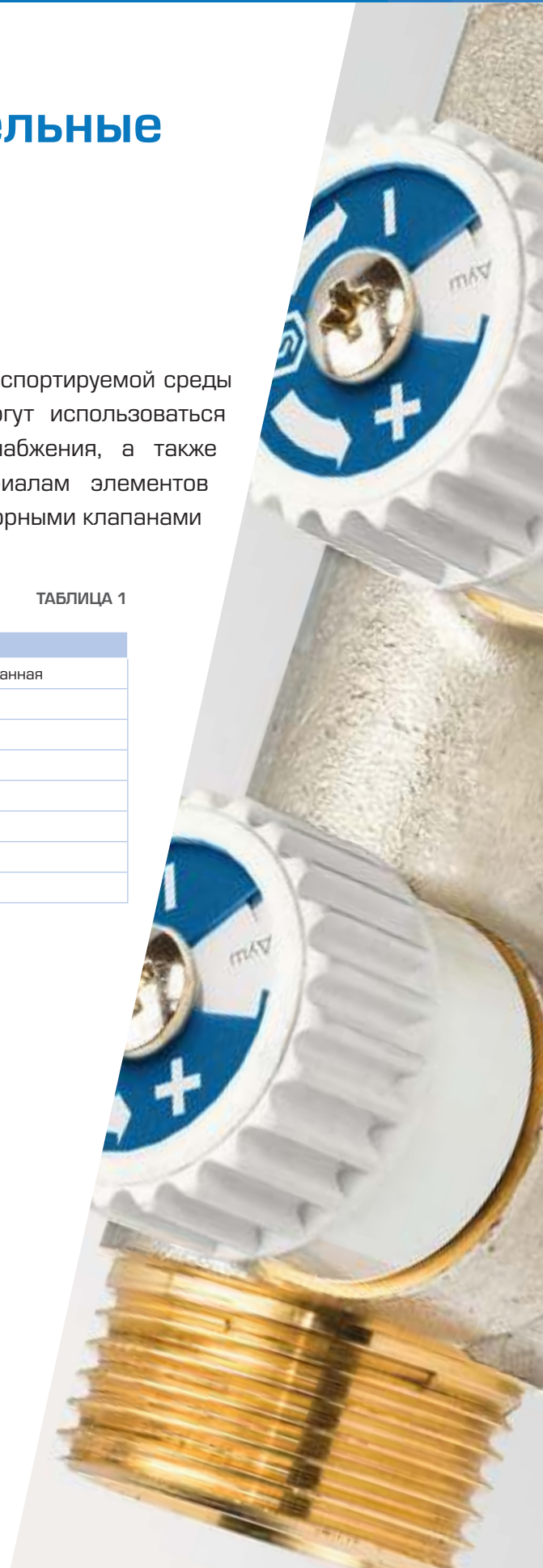
ОПИСАНИЕ И ОБЛАСТЬ ПРИМЕНЕНИЯ

Коллекторы предназначены для распределения потока транспортируемой среды по потребителям, и перекрытия выходов. Коллекторы могут использоваться на трубопроводах систем холодного и горячего водоснабжения, а также для транспортировки жидкости, неагрессивной к материалам элементов коллекторных систем. Распределительные коллекторы с запорными клапанами соединяются по принципу модульности.

ТЕХНИЧЕСКИЕ ХАРАКТЕРИСТИКИ


ТАБЛИЦА 1

| НАИМЕНОВАНИЕ | ЗНАЧЕНИЕ |
|--|---------------------------------|
| Материал коллектора | Латунь CW 617 N, никелированная |
| Макс. рабочее давление | 10 |
| Макс. температура теплоносителя $T_{\text{макс}}$, °C | 120 |
| Пропускная способность отводов, м ³ /ч | 2,1 |
| Размер резьбы коллектора, дюймы | 3/4", 1" |
| Размер резьбы входов/ выходов, дюймы | 3/4", 1/2" |
| Температура транспортировки и хранения, °C | От -50 до +50 |
| Тип резьбы | UNI EN ISO 228-1 |

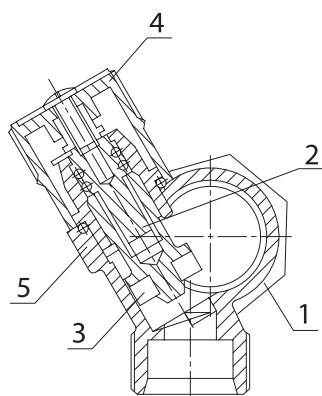


НОМЕНКЛАТУРА

ТАБЛИЦА 2

| АРТИКУЛ | ДИАМЕТР КОЛЛЕКТОРА, ДЮЙМЫ | КОЛИЧЕСТВО ВЫХОДОВ, ШТ. | ДИАМЕТР ВЫХОДОВ, ДЮЙМЫ | ЭСКИЗ |
|------------------|---------------------------|-------------------------|------------------------|---|
| SMB-6851-343402 | 3/4" | 2 | 3/4" |  |
| SMB-6851-343403 | 3/4" | 3 | 3/4" | |
| SMB-6851-343404 | 3/4" | 4 | 3/4" | |
| SMB-6851-013402 | 1" | 2 | 3/4" | |
| SMB-6851-013403 | 1" | 3 | 3/4" | |
| SMB-6851-013404 | 1" | 4 | 3/4" | |
| SMB-6851-341202 | 3/4" | 2 | 1/2" | |
| SMB-6851-341203 | 3/4" | 3 | 1/2" | |
| SMB-6851-341204 | 3/4" | 4 | 1/2" | |
| SMB-6851-011202 | 1" | 2 | 1/2" | |
| SMB-6851-011203 | 1" | 3 | 1/2" | |
| SMB-6851-011204 | 1" | 4 | 1/2" | |
| SMB-6852-011202* | 1" | 2 | 1/2" | |
| SMB-6852-011203* | 1" | 3 | 1/2" | |
| SMB-6852-011204* | 1" | 4 | 1/2" | |
| SMB-6852-341202* | 3/4" | 2 | 1/2" | |
| SMB-6852-341203* | 3/4" | 3 | 1/2" | |
| SMB-6852-341204* | 3/4" | 4 | 1/2" | |

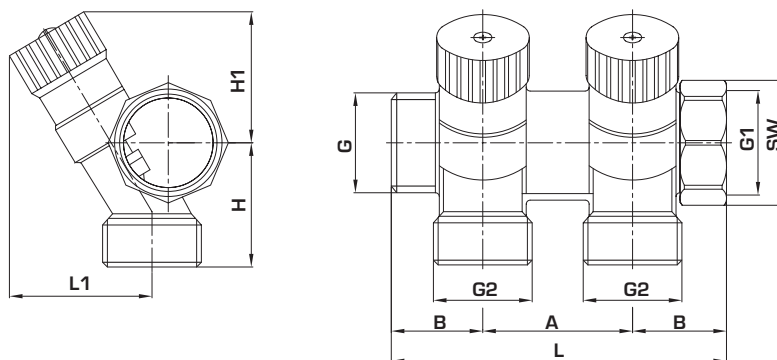
* под плоское уплотнение



| № ПОЗ. | НАИМЕНОВАНИЕ | МАТЕРИАЛ |
|--------|-------------------|---|
| 1 | Корпус коллектора | CW 617 N UNI-EN 12165 покрытый никелем Ni |
| 2 | Кран-букса | CW 614 N UNI-EN 12164 |
| 3 | Уплотнение штока | NBR |
| 4 | Рукоятка | ABS-пластик |
| 5 | Уплотнение O-ring | EPDM |

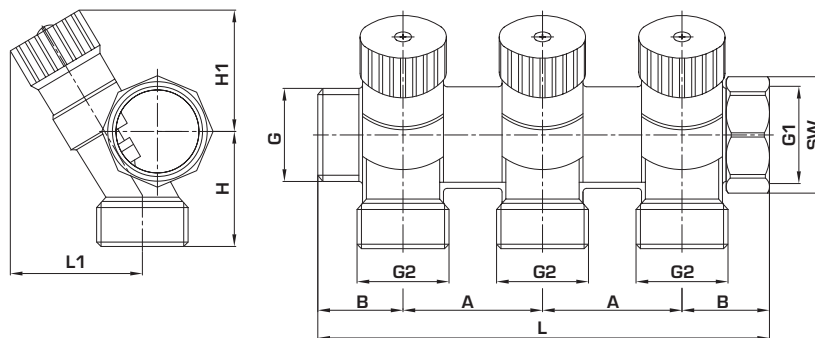
 Рис. 1.
 Устройство распределительного коллектора

Габаритные и присоединительные размеры коллекторных блоков указаны на рис. 2–4.

ГАБАРИТНЫЕ И ПРИСОЕДИНИТЕЛЬНЫЕ РАЗМЕРЫ


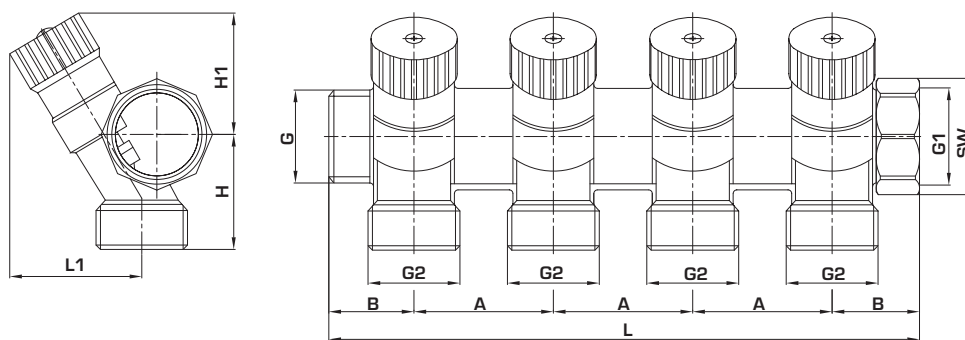
| АРТИКУЛ | L, MM | B, MM | A, MM | SW, MM | G2, ДЮЙМЫ | G, ДЮЙМЫ | G1, ДЮЙМЫ | H, MM | H1, MM | L1, MM |
|------------------------|-------|-------|-------|--------|-------------------------------|----------|-----------|-------|--------|--------|
| SMB-6851-343402 | 89 | 24,5 | 40 | 31 | 3/4" ЕК | 3/4" | 3/4" | 32 | 33 | 36 |
| SMB-6851-013402 | 89 | 24,5 | 40 | 37 | 3/4" ЕК | 1" | 1" | 34 | 36 | 38 |
| SMB-6852-341202 | 89 | 24,5 | 40 | 31 | 1/2" (под плоское уплотнение) | 3/4" | 3/4" | 31 | 33 | 36 |
| SMB-6851-341202 | 89 | 24,5 | 40 | 31 | 1/2" | 3/4" | 3/4" | 31 | 33 | 36 |
| SMB-6851-011202 | 89 | 24,5 | 40 | 37 | 1/2" | 1" | 1" | 33 | 36 | 38 |
| SMB-6852-011202 | 89 | 24,5 | 40 | 37 | 1/2" (под плоское уплотнение) | 1" | 1" | 33 | 36 | 38 |

Рис. 2.
Коллектор на два выхода с регулировочно-запорными клапанами



| АРТИКУЛ | L, MM | B, MM | A, MM | SW, MM | G2, ДЮЙМЫ | G, ДЮЙМЫ | G1, ДЮЙМЫ | H, MM | H1, MM | L1, MM |
|------------------------|-------|-------|-------|--------|-------------------------------|----------|-----------|-------|--------|--------|
| SMB-6851-343403 | 129 | 24,5 | 40 | 31 | 3/4" ЕК | 3/4" | 3/4" | 32 | 33 | 36 |
| SMB-6851-013403 | 129 | 24,5 | 40 | 37 | 3/4" ЕК | 1" | 1" | 34 | 36 | 38 |
| SMB-6852-341203 | 129 | 24,5 | 40 | 31 | 1/2" (под плоское уплотнение) | 3/4" | 3/4" | 32 | 33 | 36 |
| SMB-6851-341203 | 129 | 24,5 | 40 | 31 | 1/2" | 3/4" | 3/4" | 31 | 33 | 36 |
| SMB-6851-011203 | 129 | 24,5 | 40 | 37 | 1/2" | 1" | 1" | 33 | 36 | 38 |
| SMB-6852-011203 | 129 | 24,5 | 40 | 37 | 1/2" (под плоское уплотнение) | 1" | 1" | 33 | 36 | 38 |

Рис. 3.
Коллектор на три выхода с регулировочно-запорными клапанами



| АРТИКУЛ | L, MM | B, MM | A, MM | SW, MM | G2, ДЮЙМЫ | G, ДЮЙМЫ | G1, ДЮЙМЫ | H, MM | H1, MM | L1, MM |
|------------------------|-------|-------|-------|--------|-------------------------------|----------|-----------|-------|--------|--------|
| SMB-6851-343404 | 169 | 24,5 | 40 | 31 | 3/4" ЕК | 3/4" | 3/4" | 32 | 33 | 36 |
| SMB-6851-013404 | 169 | 24,5 | 40 | 37 | 3/4" ЕК | 1" | 1" | 34 | 36 | 38 |
| SMB-6852-341204 | 169 | 24,5 | 40 | 31 | 1/2" (под плоское уплотнение) | 3/4" | 3/4" | 32 | 33 | 36 |
| SMB-6851-341204 | 169 | 24,5 | 40 | 31 | 1/2" | 3/4" | 3/4" | 31 | 33 | 36 |
| SMB-6851-011204 | 169 | 24,5 | 40 | 37 | 1/2" | 1" | 1" | 33 | 36 | 38 |
| SMB-6852-011204 | 169 | 24,5 | 40 | 37 | 1/2" (под плоское уплотнение) | 1" | 1" | 33 | 36 | 38 |

Рис. 4.
Коллектор на четыре выхода с регулировочно-запорными клапанами

2. КОЛЛЕКТОРЫ РАСПРЕДЕЛИТЕЛЬНЫЕ С РЕГУЛИРОВОЧНО-ОТСЕЧНЫМИ КЛАПАНАМИ

ОПИСАНИЕ И ОБЛАСТЬ ПРИМЕНЕНИЯ

Коллекторы распределительные (рис. 5) предназначены для параллельного присоединения отдельных санитарно-технических приборов к магистральным трубопроводам систем холодного и горячего водопровода.

На ответвлениях коллекторов установлены вентили для отключения потребителей и регулирования напора воды

ОСНОВНЫЕ ХАРАКТЕРИСТИКИ



- номинальное давление PN: 16 бар;
- максимальная рабочая температура воды $T_{\text{МАКС}}$: 120 °С;
- количество ответвлений: 2, 3 или 4;
- размеры резьбы корпуса коллекторов: 3/4" или 1";
- размер резьбы ответвлений: 1/2" или 3/4".



Рис. 5.
 Распределительные коллекторы с прямыми вентильями

НОМЕНКЛАТУРА

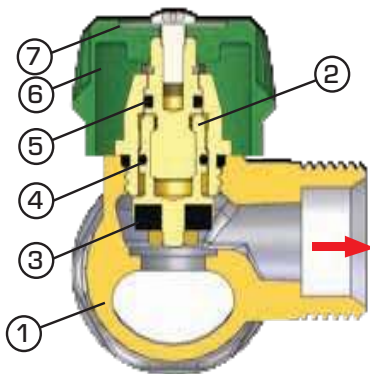
ТАБЛИЦА 3

| Артикул | РАЗМЕР РЕЗЬБЫ, ДЮЙМЫ | | КОЛИЧЕСТВО ОТВЕТВЛЕНИЙ, ШТ. | ЭСКИЗ | |
|-----------------|----------------------|------------------------------|-----------------------------|---|---|
| | КОЛЛЕКТОРА | ОТВЕТВЛЕНИЙ | | | |
| SMB-6849-341202 | 3/4" | 1/2" (под плоские прокладки) | 2 |  | |
| SMB-6849-341203 | | | 3 | | |
| SMB-6849-341204 | | | 4 | | |
| SMB-6849-011202 | 1" | 1/2" (под плоские прокладки) | 2 | | |
| SMB-6849-011203 | | | 3 | | |
| SMB-6849-011204 | | | 4 | | |
| SMB-6850-341202 | 3/4" | 1/2" | 2 | | |
| SMB-6850-341203 | | | 3 | | |
| SMB-6850-341204 | | | 4 | | |
| SMB-6850-011202 | 1" | 1/2" | 2 | | |
| SMB-6850-011203 | | | 3 | | |
| SMB-6850-011204 | | | 4 | | |
| SMB-6850-343402 | 3/4" | 3/4" (Евроконус) | 2 | |  |
| SMB-6850-343403 | | | 3 | | |
| SMB-6850-343404 | | | 4 | | |
| SMB-6850-013402 | 1" | 3/4" (Евроконус) | 2 | | |
| SMB-6850-013403 | | | 3 | | |
| SMB-6850-013404 | | | 4 | | |

УСТРОЙСТВО

Распределительный коллектор литой латунный никелированный (рис. 6). Корпус (1) коллектора трубчатый с присоединительными резьбами на его концах (внутренняя и наружная размером 3/4" или 1" в зависимости от модификации коллектора). Коллектор может иметь от 2-х до 4-х ответвлений с прямыми запорными механизмами вентильного типа (2). Герметичная камера запорного механизма заполнена смазочным материалом, обеспечивающим длительную эксплуатацию, легкое открытие или закрытие вентилья. На штуцерах ответвлений выполнена наружная резьба 1/2" или 3/4" (под фитинг типа «евроконус»).

Для идентификации присоединенных к коллектору санитарно-технических приборов под крепежный винт рукоятки вставлен диск-индикатор (7) с наименованиями потребителей. Сверху диска помещена шайба с прорезью, через которую видна одна из выбранных надписей. Шайба двухцветная: с одной стороны – синяя, а с другой – красная.



| № ПОЗ. | НАИМЕНОВАНИЕ | МАТЕРИАЛ |
|--------|--|--------------------------------|
| 1 | Корпус со штуцерами ответвлений | Никелированная латунь СВ 753-5 |
| 2 | Запорный механизм | Латунь CW614N |
| 3 | Уплотнение золотника | NRB |
| 4 | Кольцевое уплотнение запорного механизма | EPDM |
| 5 | Кольцевое уплотнение штока | EPDM |
| 6 | Рукоятка | Пластик ABS |
| 7 | Диск-индикатор | Алюминий |

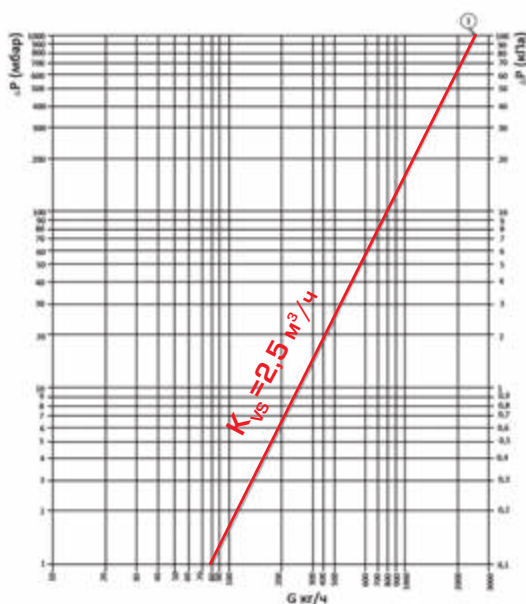
Рис. 6.
Устройство распределительного коллектора с прямыми вентилями

Технические характеристики коллекторов с прямыми вентилями приведены в табл. 4, а их габаритные и присоединительные размеры показаны на рис. 8.

ТЕХНИЧЕСКИЕ ХАРАКТЕРИСТИКИ

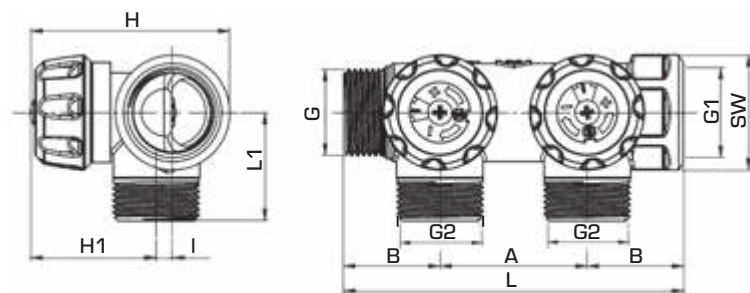
ТАБЛИЦА 4

| НАИМЕНОВАНИЕ | | ЗНАЧЕНИЕ |
|---|-------------|---------------|
| Номинальное давление PN, бар | | 16 |
| Максимальная рабочая температура воды T _{макс} , °C | | 120 |
| Количество ответвлений и кранов на них, шт. | | 2, 3 или 4 |
| Размер резьбы, дюймы | коллектора | 3/4" или 1" |
| | ответвлений | 1/2" или 3/4" |
| Максимальный перепад давлений на вентилях, бар | | 1 |
| Условная пропускная способность ответвления с вентилем, м ³ /ч | | 2,5 |
| Температура транспортировки и хранения, °C | | От -50 до 50 |
| Средний срок службы, лет | | 10 |



Гидравлические характеристики элементов коллекторов приведены на рис. 7.

Рис. 7.
Гидравлические характеристики выходов коллектора



| АРТИКУЛ ¹⁾ | КОЛИЧЕСТВО ОТВЕТВЛЕНИЙ ²⁾ , ШТ. | РАЗМЕРЫ, ММ | | | | | | | | РЕЗЬБА G, ДЮЙМЫ | | |
|-------------------------------|--|-----------------|----|----|------|----|------|---|----|-----------------|-------|-------|
| | | L ³⁾ | L1 | A | B | H | H1 | I | SW | G | G1 | G2 |
| SMB-6849-341202 ²⁾ | 2 | 104 | 32 | 45 | 29,5 | 61 | 38,5 | 5 | 32 | 3/4 " | 3/4 " | 1/2 " |
| SMB-6849-011202 ²⁾ | 2 | 108 | 35 | 45 | 31,5 | 63 | 38,5 | 5 | 37 | 1 " | 1 " | 1/2 " |
| SMB-6850-341202 | 2 | 104 | 32 | 45 | 29,5 | 61 | 38,5 | 5 | 32 | 3/4 " | 3/4 " | 1/2 " |
| SMB-6850-011202 | 2 | 108 | 35 | 45 | 31,5 | 63 | 38,5 | 5 | 37 | 1 " | 1 " | 1/2 " |
| SMB-6850-343402 ³⁾ | 2 | 104 | 33 | 45 | 29,5 | 61 | 38,5 | 5 | 32 | 3/4 " | 3/4 " | 3/4 " |
| SMB-6850-013402 ³⁾ | 2 | 108 | 36 | 45 | 31,5 | 63 | 38,5 | 5 | 37 | 1 " | 1 " | 3/4 " |

¹⁾ В таблице приведены артикулы для коллекторов с 2-мя ответвлениями.

Для коллекторов с 3-мя и 4-мя ответвлениями цифра «2» в артикуле меняется, соответственно, на «3» и «4».

²⁾ Ответвления с присоединением под плоскую прокладку.

³⁾ Ответвления с присоединением типа «евроконус».

⁴⁾ Количество ответвлений может быть 3 и 4.

⁵⁾ Длина L приведена для коллекторов с 2-мя ответвлениями. При количестве ответвлений 3 и 4 длина коллекторов, соответственно, равна: L3 = L + A и L4 = L + 2A.

Рис. 8.

Габаритные и присоединительные размеры распределительных коллекторов с прямыми вентилями

РЕКОМЕНДАЦИИ ПО ВЫБОРУ, МОНТАЖУ И ЭКСПЛУАТАЦИИ

Монтаж коллекторов должен выполнять квалифицированный специалист в соответствии с требованиями СП 73.13330.2016 «Внутренние санитарно-технические системы зданий».

Количество ответвлений коллектора определяется числом подключаемых к нему санитарно-технических приборов. Отдельные коллекторы могут стыковаться между собой для получения единого коллектора с необходимым количеством ответвлений.

Диаметр коллектора выбирается в зависимости от количества ответвлений. При количестве ответвлений до 5 рекомендуется использовать коллекторы с резьбой 3/4", а при числе ответвлений более 5 – 1".

Тип резьбовых штуцеров ответвлений и их диаметр зависит от способа присоединения к ним трубопроводов потребителей (через фитинги со стандартным уплотнением, с плоскими прокладками и накладными гайками или фитингами типа «евроконус»).

С одной стороны коллектор присоединяется к магистральному трубопроводу водопроводной системы, а с другой его стороны устанавливается стандартная заглушка, заказывается отдельно.

Коллекторы могут крепиться прямо на стене с использованием любых подходящих для этого кронштейнов или устанавливаться в специальные металлические шкафы STOUT для распределительных коллекторов (см. соответствующий раздел каталога).



Рис. 9.

Установка дисков-индикаторов

По завершении монтажа для обеспечения идентификации назначения коллектора (для холодной или горячей воды) и подключенных к нему санитарно-технических приборов следует вывернуть крепежные винты рукояток вентиля и переставить шайбы, прикрывающие диски-индикаторы, нужной стороной вверх (синей или красной). При этом положение шайб должно быть таким, чтобы через их прорезь была видна надпись, соответствующая названию потребителя (рис. 4). Установленный и подключенный коллектор подвергается гидравлическому испытанию вместе со всей системой водопровода.

При монтаже и эксплуатации коллекторов категорически запрещается использовать рычажные газовые ключи.

Во время эксплуатации вентили коллекторов могут быть прикрыты для обеспечения требуемых напоров воды у потребителей. Открывать или закрывать вентили следует плавным их вращением без применения каких-либо инструментов.


3. КОЛЛЕКТОРЫ РАСПРЕДЕЛИТЕЛЬНЫЕ С ШАРОВЫМИ КРАНАМИ

ОПИСАНИЕ И ОБЛАСТЬ ПРИМЕНЕНИЯ

Коллекторы распределительные для систем водоснабжения используются для распределения и перекрытия воды. Коллектор имеет возможность отключения (перекрытия) каждого отдельного контура. Распределительные коллекторы могут иметь два, три или четыре выхода с наружной резьбой 1/2", в которые встроены запорные шаровые краны. Распределительные коллекторы соединяются между собой по принципу модульности.

НОМЕНКЛАТУРА

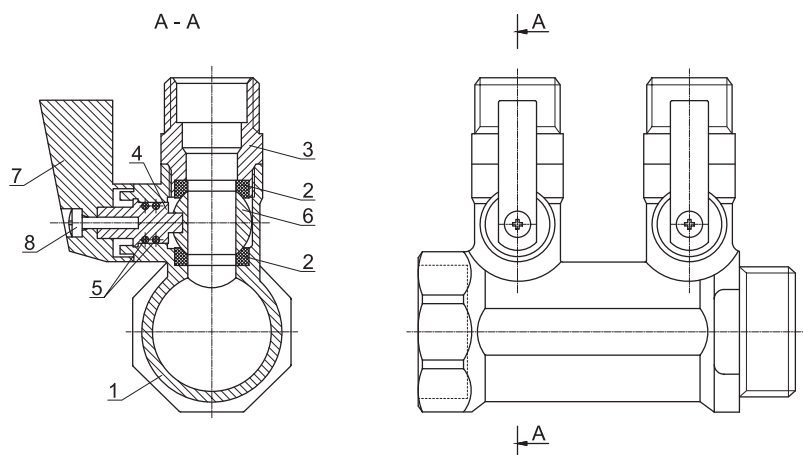
ТАБЛИЦА 5

| Артикул | Диаметр коллектора, дюймы | Количество выходов, шт. | Диаметр выходов, дюймы | Цвет рукоятки | Эскиз |
|-----------------|---------------------------|-------------------------|------------------------|---------------|---|
| SMB-6200-011202 | 1" | 2 | 1/2" | красный |  |
| SMB-6200-011203 | 1" | 3 | 1/2" | красный | |
| SMB-6200-341202 | 3/4" | 2 | 1/2" | красный | |
| SMB-6200-341203 | 3/4" | 3 | 1/2" | красный | |
| SMB-6201-011202 | 1" | 2 | 1/2" | синий | |
| SMB-6201-011203 | 1" | 3 | 1/2" | синий | |
| SMB-6201-341202 | 3/4" | 2 | 1/2" | синий | |
| SMB-6201-341203 | 3/4" | 3 | 1/2" | синий | |
| SMB-6200-341204 | 3/4" | 4 | 1/2" | красный | |
| SMB-6201-341204 | 3/4" | 4 | 1/2" | синий | |

ТЕХНИЧЕСКИЕ ХАРАКТЕРИСТИКИ

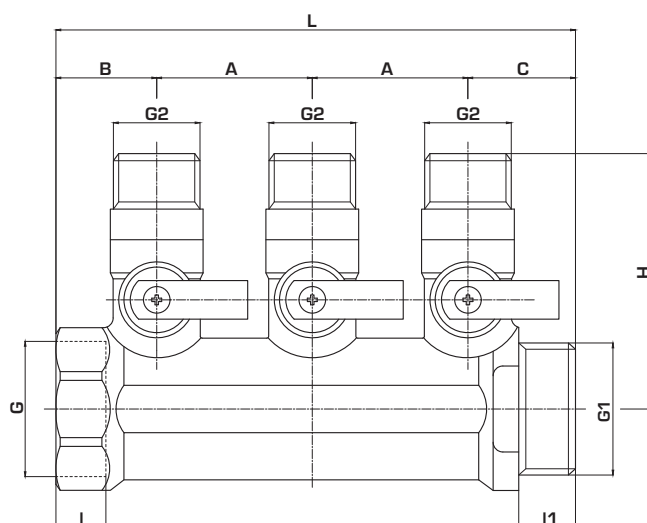
ТАБЛИЦА 6

| Наименование | Значение |
|--|---------------------------------|
| Материал коллектора | Латунь CW 617 N, никелированная |
| Макс. рабочее давление | 10 |
| Макс. температура теплоносителя T _{макс} , °C | 95 |
| Пропускная способность отводов, м ³ /ч | 1,151 |
| Размер резьбы коллектора, дюймы | 3/4", 1" |
| Размер резьбы выходов, дюймы | 1/2" |
| Температура транспортировки и хранения, °C | От -50 до +50 |
| Тип резьбы | UNI EN ISO 228-1 |



| № ПОЗ. | НАИМЕНОВАНИЕ | МАТЕРИАЛ |
|--------|-----------------------------|---------------------------------|
| 1 | Корпус коллектора | Латунь CW 617 N, никелированная |
| 2 | Уплотнение шара | PTFE |
| 3 | Отвод | Латунь CW 617 N |
| 4 | Шток | Латунь CW 617 N |
| 5 | Уплотнительное кольцо букс. | EPDM |
| 6 | Шар | Латунь CW614N |
| 7 | Рукоятка | Алюминий |
| 8 | Винт | Оцинкованная сталь |

Рис. 10.
 Устройство распределительного коллектора



| Артикул | A | B | C | L | H | I/I1 | G | G1 | G2 | кол-во выходов, шт. |
|---|----|----|------|-------|------|------|------|------|------|---------------------|
| КОЛЛЕКТОРНЫЕ БЛОКИ С РУКОЯТКАМИ СИНЕГО ЦВЕТА | | | | | | | | | | |
| SMB-6201-341202 | 37 | 24 | 25,5 | 86,5 | 33,5 | 13,5 | 3/4" | 3/4" | 1/2" | 2 |
| SMB-6201-341203 | 37 | 24 | 25,5 | 123,5 | 33,5 | 13,5 | 3/4" | 3/4" | 1/2" | 3 |
| SMB-6201-341204 | 37 | 24 | 25,5 | 160,5 | 33,5 | 13,5 | 3/4" | 3/4" | 1/2" | 4 |
| SMB-6201-011202 | 37 | 27 | 29 | 93 | 36,5 | 17 | 1" | 1" | 1/2" | 2 |
| SMB-6201-011203 | 37 | 27 | 29 | 130 | 36,5 | 17 | 1" | 1" | 1/2" | 3 |
| КОЛЛЕКТОРНЫЕ БЛОКИ С РУКОЯТКАМИ КРАСНОГО ЦВЕТА | | | | | | | | | | |
| SMB-6200-341202 | 37 | 24 | 25,5 | 86,5 | 33,5 | 13,5 | 3/4" | 3/4" | 1/2" | 2 |
| SMB-6200-341203 | 37 | 24 | 25,5 | 123,5 | 33,5 | 13,5 | 3/4" | 3/4" | 1/2" | 3 |
| SMB-6200-341204 | 37 | 24 | 25,5 | 160,5 | 33,5 | 13,5 | 3/4" | 3/4" | 1/2" | 4 |
| SMB-6200-011202 | 37 | 27 | 29 | 93 | 36,5 | 17 | 1" | 1" | 1/2" | 2 |
| SMB-6200-011203 | 37 | 27 | 29 | 130 | 36,5 | 17 | 1" | 1" | 1/2" | 3 |

Рис. 11.
 Габаритные и присоединительные размеры

Шкафы SCC для распределительных коллекторов

ОПИСАНИЕ И ОБЛАСТЬ ПРИМЕНЕНИЯ

Шкафы SCC и SSC предназначены для размещения в них коллекторных блоков для систем отопления (радиаторной или напольной) с поквартирной разводкой или распределительных коллекторов водопровода. Шкафы также могут использоваться для установки в них насосных смесительных узлов, приборов тепло- и водоучета, а также других устройств, применяемых для систем инженерного обеспечения зданий.

Шкафы изготавливаются двух типов (рис. 1):

- SCC-0001/0003 и SSC-0004 – наружные (пристенные);
- SCC-0002 – встраиваемые.

Шкафы эстетичны, позволяют быстро и надежно закрепить оборудование внутри них, обеспечивают защиту устройств от несанкционированного доступа.



SCC-0001/0003 и SSC-0004



SCC-0002

Рис. 1.
Монтажные шкафы SCC

ПРИМЕР ПРИМЕНЕНИЯ





СИСТЕМА ОТОПЛЕНИЯ



Рис. 2.
Примеры применения шкафов SCC



НОМЕНКЛАТУРА
ТАБЛИЦА 1

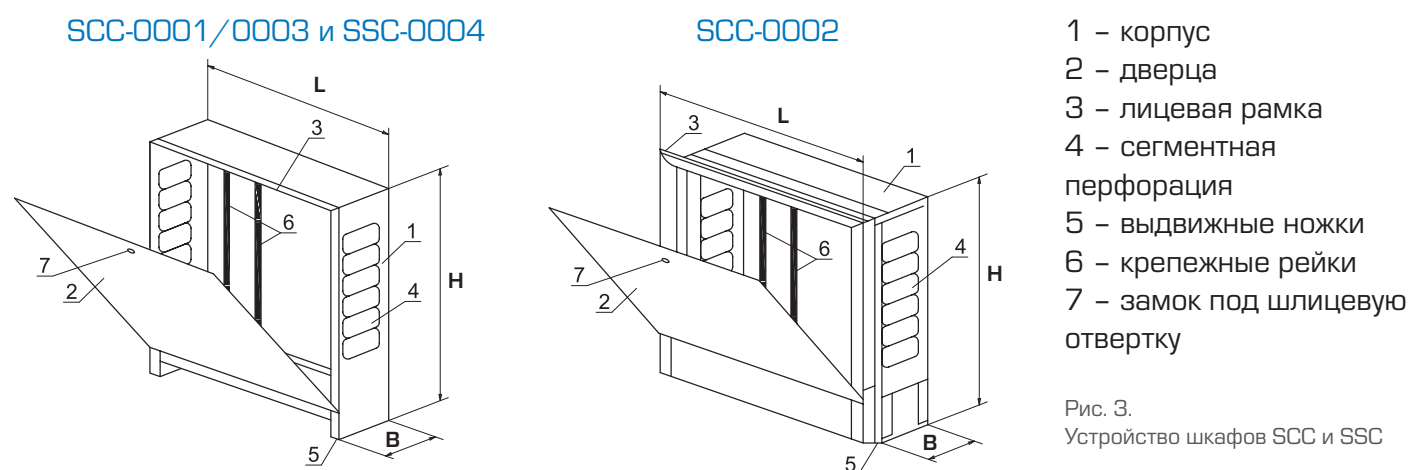
| ЭСКИЗ | АРТИКУЛ | ТИП | КОЛИЧЕСТВО КОЛЛЕКТОРНЫХ ВЫХОДОВ, ШТ* | ГАБАРИТЫ L x B x H*, ММ | ДЛИНА ВЫДВИЖНЫХ НОЖЕК, ММ | МАССА, КГ |
|---|-----------------|------------|--------------------------------------|-------------------------|---------------------------|-----------|
| ШКАФ РАСПРЕДЕЛИТЕЛЬНЫЙ НАРУЖНЫЙ (ШРН) С НАКЛАДНОЙ ДВЕРЦЕЙ | | | | | | |
|  | SCC-0001-000013 | ШРН-0 | 1-3 | 365x120x651 | 40 | 5,9 |
| | SCC-0001-000045 | ШРН-1 | 4-5 | 454x120x651 | | 6,75 |
| | SCC-0001-000067 | ШРН-2 | 6-7 | 554x120x651 | | 7,74 |
| | SCC-0001-000810 | ШРН-3 | 8-10 | 704x120x651 | | 9,5 |
| | SCC-0001-001112 | ШРН-4 | 11-12 | 854x120x651 | | 11,8 |
| | SCC-0001-001316 | ШРН-5 | 13-16 | 1004x120x651 | | 14,56 |
| | SCC-0001-001718 | ШРН-6 | 17-18 | 1154x120x651 | | 16,58 |
| | SCC-0001-001920 | ШРН-7 | 19-20 | 1304x120x651 | | 19,90 |
| ШКАФ РАСПРЕДЕЛИТЕЛЬНЫЙ ВСТРОЕННЫЙ (ШРВ) С НАКЛАДНОЙ ДВЕРЦЕЙ | | | | | | |
|  | SCC-0002-000013 | ШРВ-0 | 1-3 | 404x125x670 | 90 | 6,8 |
| | SCC-0002-000045 | ШРВ-1 | 4-5 | 496x125x670 | | 7,62 |
| | SCC-0002-000067 | ШРВ-2 | 6-7 | 596x125x670 | | 8,84 |
| | SCC-0002-000810 | ШРВ-3 | 8-10 | 796x125x670 | | 10,42 |
| | SCC-0002-001112 | ШРВ-4 | 11-12 | 896x125x670 | | 12,66 |
| | SCC-0002-001316 | ШРВ-5 | 13-16 | 1046x125x670 | | 15,30 |
| | SCC-0002-001718 | ШРВ-6 | 17-18 | 1196x125x670 | | 17,90 |
| | SCC-0002-001920 | ШРВ-7 | 19-20 | 1346x125x670 | | 20,50 |
| ШКАФ РАСПРЕДЕЛИТЕЛЬНЫЙ НАРУЖНЫЙ УНИВЕРСАЛЬНЫЙ (ШРН-У-180) С ВНУТРЕННЕЙ ДВЕРЦЕЙ | | | | | | |
|  | SCC-0003-000013 | ШРНУ-180-0 | 1-3 | 362x180x651 | 40 | 6,5 |
| | SCC-0003-000045 | ШРНУ-180-1 | 4-5 | 450x180x651 | | 7,5 |
| | SCC-0003-000067 | ШРНУ-180-2 | 6-7 | 550x180x651 | | 8,7 |
| | SCC-0003-000810 | ШРНУ-180-3 | 8-10 | 700x180x651 | | 10,5 |
| | SCC-0003-001112 | ШРНУ-180-4 | 11-12 | 850x180x651 | | 13 |
| | SCC-0003-001316 | ШРНУ-180-5 | 13-16 | 1100x180x651 | | 15,6 |
| | SCC-0003-001718 | ШРНУ-180-6 | 17-18 | 1150x180x651 | | 17,7 |
| | SCC-0003-001920 | ШРНУ-180-7 | 19-20 | 1300x180x651 | | 21,3 |
| ШКАФ РАСПРЕДЕЛИТЕЛЬНЫЙ НАРУЖНЫЙ (ШРН) С НАКЛАДНОЙ ДВЕРЦЕЙ | | | | | | |
|  | SSC-0004-000045 | ШРН-1 | 4-5 | 450x118x652 | 63 | 4,63 |
| | SSC-0004-000067 | ШРН-2 | 6-7 | 550x118x652 | | 5,96 |
| | SSC-0004-000810 | ШРН-3 | 8-10 | 697x118x652 | | 6,81 |
| | SSC-0004-001112 | ШРН-4 | 11-12 | 848x118x652 | | 7,66 |
| | SSC-0004-001316 | ШРН-5 | 13-15 | 998x118x652 | | 8,66 |
| | SSC-0004-001718 | ШРН-6 | 16-18 | 1147x118x652 | | 11,27 |
| | SSC-0004-001920 | ШРН-7 | 19-20 | 1300x118x652 | | 13,74 |

*Указано количество выходов коллектора, не оборудованного запорной и сливной гарнитурой.

УСТРОЙСТВО

Шкафы SCC и SSC для распределительных коллекторов STOUT изготавливаются двух типов: наружные (пристенные) и встраиваемые в строительные конструкции. Типоразмерный ряд изделий представляет шкафы различной длины, которая зависит от числа выводов для трубопроводов на размещаемых в шкафу распределительных коллекторах.

Устройство шкафов показано на рис. 3, а их конструктивные особенности приведены в табл. 2.



- 1 – корпус
- 2 – дверца
- 3 – лицевая рамка
- 4 – сегментная перфорация
- 5 – выдвижные ножки
- 6 – крепежные рейки
- 7 – замок под шлицевую отвертку

Рис. 3.
Устройство шкафов SCC и SSC

КОНСТРУКТИВНЫЕ ОСОБЕННОСТИ ШКАФОВ

ТАБЛИЦА 2

| ШРН | ШРВ |
|---|--|
| Настенный (приставной) | Встраиваемый в строительные конструкции |
| Материалы: Корпус и дверца - сталь листовая (черная) | Материалы: корпус - сталь листовая оцинкованная; дверца - сталь листовая (черная) |
| Окрашены (корпус и дверца) порошковой эмалью белого цвета (RAL9016) с предварительным нанесением фосфатной пленки | Окрашены (только дверца и лицевая рамка) порошковой эмалью белого цвета (RAL9016) с предварительным нанесением фосфатной пленки |
| Внутри шкафов установлены подвижные универсальные профильные крепежные рейки, позволяющие располагать оборудование в любом месте по высоте и ширине шкафа | |
| В боковых стенках корпуса выполнена перфорация, сегменты которой удаляются в любом месте, удобном для подсоединения трубопроводов (исключение шкафы SCC-0003 предусмотрено только нижнее подключение) | |
| Шкафы SCC-0001(3) имеют выдвижные ножки, регулируемые по высоте до 40мм, шкафы SSC-0004 до 63мм | Шкафы имеют выдвижные ножки, регулируемые по высоте до 90 мм, а выдвижная лицевая рамка позволяет изменять глубину установки со 125 мм до 195 мм |
| Крепление шкафа к полу осуществляется через отверстия в ножках, а к стене - через отверстия в задней стенке | Крепление шкафа к полу осуществляется через отверстия в ножках, а фиксация его в нише стены - за счет отгибных фиксаторов |
| Дверки шкафов оснащены замком | |
| В шкафах отсутствует дно для обеспечения подключения трубной разводки | |

РЕКОМЕНДАЦИИ ПО МОНТАЖУ И ЭКСПЛУАТАЦИИ

1. Установка шкафов производится на поверхность стены или ниши.
2. В боковых стенках шкафа в местах пропуска трубопроводов необходимо удалить перфорированные элементы.
3. Требуемая высота шкафа регулируется за счет выдвижных ножек с контролем по уровню, после чего положение ножек фиксируется с помощью болтов и гаек.
4. При установке встраиваемого шкафа следует выдвинуть его лицевую рамку так, чтобы она оказалась вровень с поверхностью стены здания, а задняя панель шкафа касалась стенки ниши.
5. Ножки шкафа должны быть прикреплены к полу по месту дюбель-винтами. Дополнительно наружный шкаф может крепиться к стене через отверстия в его задней панели, а встроенный шкаф в нише – с помощью отгибных фиксаторов в его боковых стенках.
6. Крепление коллекторов и другого оборудования в шкафу производится к монтажным рейкам, которые могут раздвигаться на требуемую ширину, а посадочные болты на них – передвигаться по вертикали.
7. При монтаже и эксплуатации следует оберегать элементы шкафа от механических повреждений. Не допускается использовать шкафы в качестве несущей конструкции, нагружать или вставлять на них при отделочных работах.
8. Окрашенные поверхности шкафа нельзя чистить с использованием абразивных порошков и растворителей.
9. При монтаже и в ходе эксплуатации необходимо предохранять шкаф от нагрева до температуры свыше 120 °С.

Арматура трубопроводная

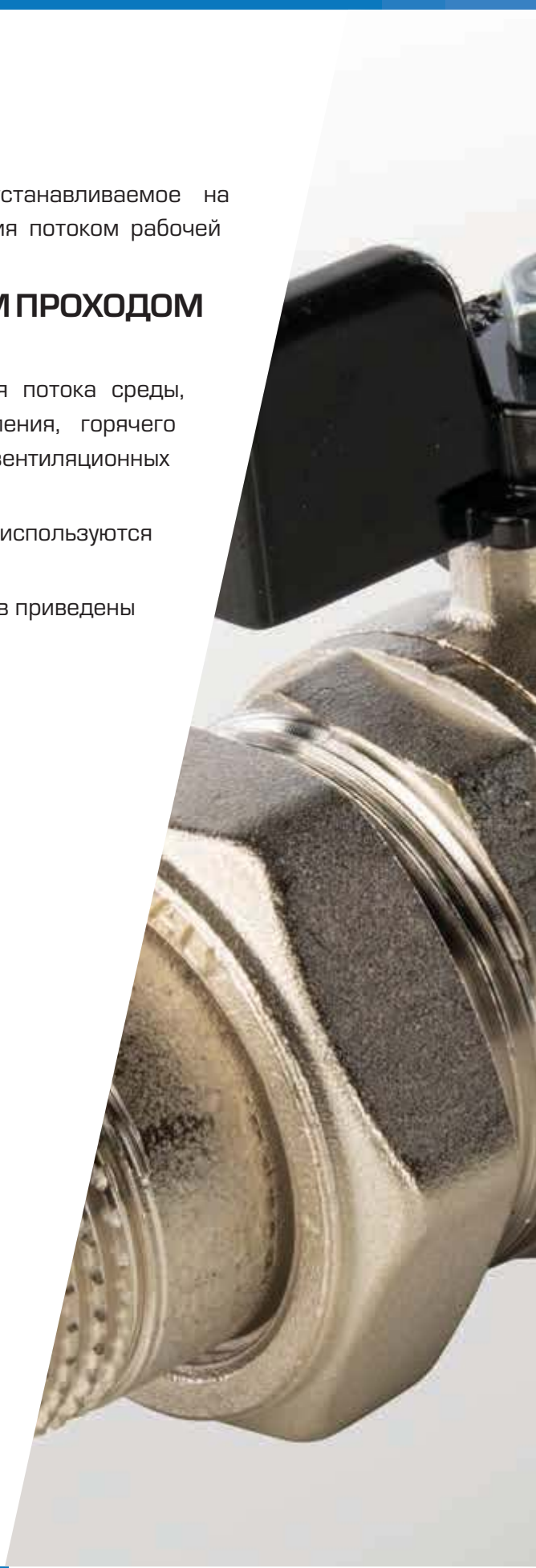
Арматура трубопроводная – техническое устройство, устанавливаемое на трубопроводах и емкостях, предназначенное для управления потоком рабочей среды путем изменения площади проходного сечения.

1. КРАНЫ ЗАПОРНЫЕ ШАРОВЫЕ С ПОЛНЫМ ПРОХОДОМ ОБЩИЕ СВЕДЕНИЯ

Запорные шаровые краны предназначены для перекрытия потока среды, транспортируемого по трубопроводам в системах отопления, горячего и холодного водоснабжения, тепло- и холодоснабжения вентиляционных установок.

Краны STOUT изготавливаются в Италии, при производстве используются только итальянское сырье и комплектующие.

Общие технические характеристики запорных шаровых кранов приведены в табл. 1.



ТЕХНИЧЕСКИЕ ХАРАКТЕРИСТИКИ

ТАБЛИЦА 1

| НАИМЕНОВАНИЕ | ЗНАЧЕНИЕ | ПРИМЕЧАНИЕ |
|--|--|--|
| Номинальный диаметр DN, мм | 15-50 | В зависимости от типа крана |
| Тип проходного сечения | Полнопроходной | |
| Номинальное давление PN, бар | 50, 40, 32 | В зависимости от диаметра крана |
| Предельное рабочее давление среды $P_{\text{раб}}$, бар | См. рис. 1. | Зависит от температуры среды |
| Температура перемещаемой среды T, °C | От -20 до +150 | |
| Размер присоединительной резьбы, дюймы | От 1/2" до 2" | По UNI EN 228-1:2003 |
| Среда | Вода, раствор гликолей в воде (до 50 %) | |
| Класс герметичности шарового затвора | A | По DIN EN 12266-1 ГОСТ 9544-2015 |
| Условная пропускная способность K_{vs} , м ³ /ч | См. технические описания кранов | |
| Температура окружающей среды, °C | От -20 до +60 | |
| Температура транспортировки, °C | От -60 до +60 | |
| Наличие индикатора «Открыт/Закрыт» | Да | |
| Минимальная толщина стенки корпуса крана, мм | 1,5 для DN15 1,6 для DN20 1,8 для DN25 2 для DN32 2,1 для DN40 2,3 для DN50 | |
| Средний срок службы, лет | от 10 до 30 лет | В зависимости от модели шарового крана |
| Цвет ручки | Красный, черный, черный с белой надписью | |
| Размеры | См. технические описания кранов | Разделы 1.1 - 1.5 |

Условия применения кранов запорных шаровых по давлению и температуре среды приведены на рис. 1.

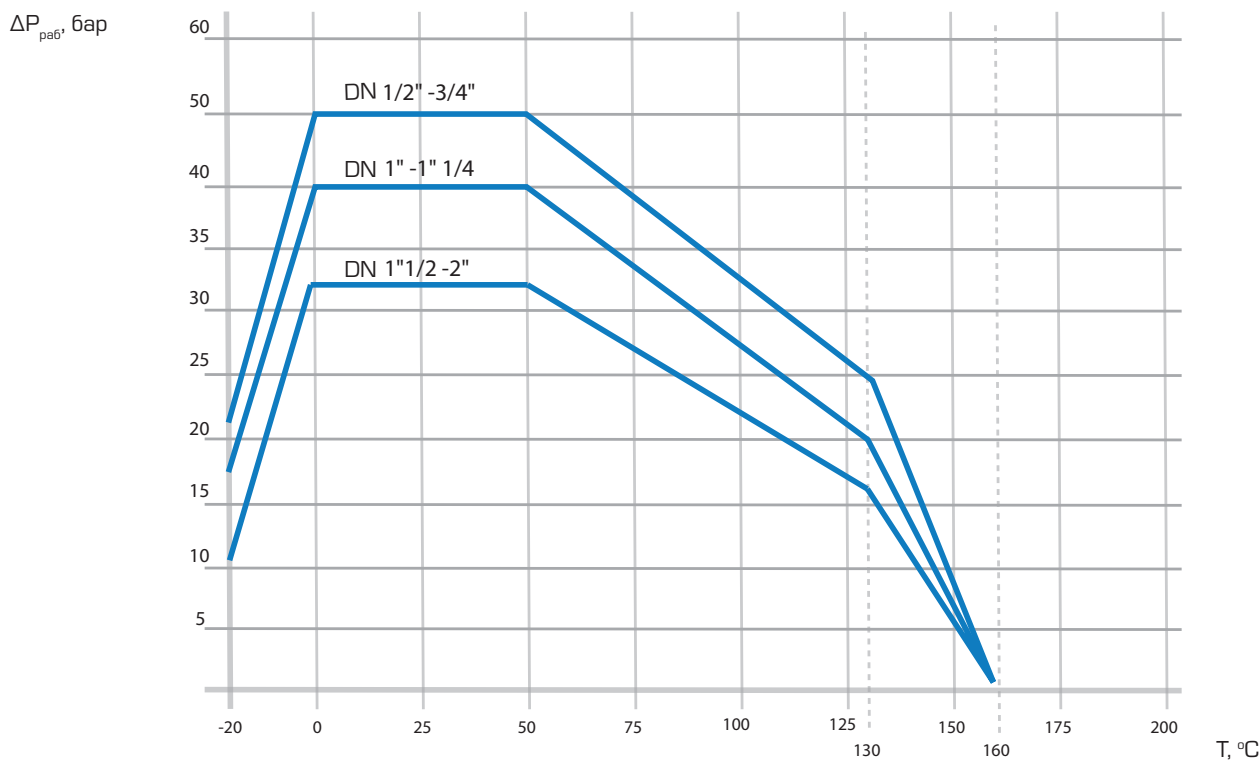
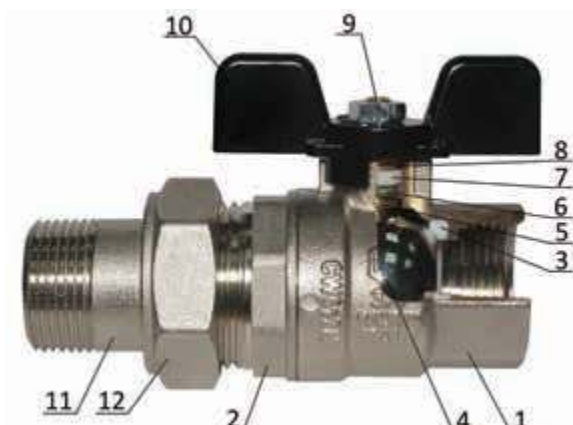


Рис. 1.
Зависимость рабочего давления от температуры перемещаемой среды

УСТРОЙСТВО

Устройство кранов запорных шаровых STOUT изображено на рис. 2 на примере крана с «американкой».



| № ПОЗ. | НАИМЕНОВАНИЕ | МАТЕРИАЛ | ПРИМЕЧАНИЕ |
|--------|-----------------------------|---|--------------------|
| 1 | Корпус | Никелированная латунь CW617N | По UNI EN 12165/98 |
| 2 | Адаптер резьбовой | Никелированная латунь CW617N | По UNI EN 12165/98 |
| 3 | Уплотнение шарового затвора | PTFE | |
| 4 | Затвор шаровый | Хромированная латунь CW617N | По UNI EN 12165/98 |
| 5 | Шток | Латунь CW614N | По UNI EN 12164/98 |
| 6 | Уплотнение кольцевое | FKM | |
| 7 | Уплотнение сальниковое | PTFE | |
| 8 | Втулка | Латунь CW614N | |
| 9 | Гайка | Оцинкованная сталь | |
| 10 | Рукоятка, рычаг/бабочка | Оцинкованная сталь, пластик PVC/ Алюминий лакированный | |
| 11 | Штуцер | Хромированная латунь CW617N | |
| 12 | Гайка | Хромированная латунь CW617N | |

Рис. 2.
Устройство запорного шарового крана STOUT

РЕКОМЕНДАЦИИ ПО МОНТАЖУ И ЭКСПЛУАТАЦИИ

Шаровые краны поставляются в открытом положении шарового затвора.

Монтаж кранов в трубопроводной системе должен выполняться квалифицированными специалистами. Для уплотнения резьбы могут использоваться любые материалы, разрешенные СП 73.13330.2016 «Внутренние санитарно-технические системы зданий».

При монтаже кранов изгибающие усилия и крутящий момент не должны превышать значений, указанных в табл. 2.

ТАБЛИЦА 2

| НОМИНАЛЬНЫЙ ДИАМЕТР КРАНА DN, ММ | 15 | 20 | 25 | 32 | 40 | 50 |
|----------------------------------|----|-----|-----|-----|-----|-----|
| Макс. изгибающий момент, Нм | 46 | 101 | 129 | 206 | 258 | 447 |
| Макс. крутящий момент, Нм | 30 | 40 | 60 | 80 | 120 | 150 |


Открывать и закрывать краны следует плавным поворотом рукояти, вручную, без применения каких-либо инструментов.

Внимание! Применение шаровых кранов в качестве регулирующих устройств не допускается (п. 10.11 СП 124.13330.2012 «Тепловые сети»).

1.1. КРАНЫ ШАРОВЫЕ ЛАТУННЫЕ НИКЕЛИРОВАННЫЕ ПОЛНОПРОХОДНЫЕ РЕЗЬБОВЫЕ (ВНУТРЕННЯЯ - ВНУТРЕННЯЯ РЕЗЬБА), ТИП SVB-0001 И SVB-0002

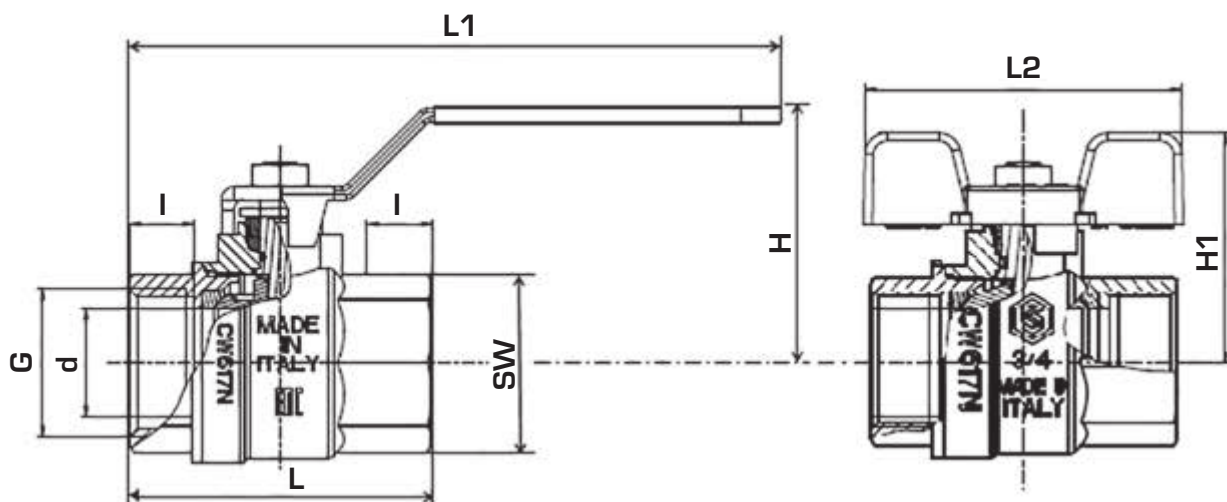
НОМЕНКЛАТУРА

ТАБЛИЦА 3

| ЭСКИЗ | НОМИНАЛЬНЫЙ ДИАМЕТР DN, ММ | АРТИКУЛ STOUT SVB-0001 (РУЧКА «РЫЧАГ») | АРТИКУЛ STOUT SVB-0002 (РУЧКА «БАБОЧКА») | НОМИНАЛЬНОЕ ДАВЛЕНИЕ PN, БАР | ТЕМПЕРАТУРА ПЕРЕМЕЩАЕМОЙ СРЕДЫ, °С | | УСЛОВНАЯ ПРОПУСКНАЯ СПОСОБНОСТЬ K_{vs} , М³/Ч |
|---|----------------------------|--|--|------------------------------|------------------------------------|-------------------|---|
| | | | | | T _{МИН} | T _{МАКС} | |
|  | 15 | SVB-0001-000015 | SVB-0002-000015 | 50 | -20 | 150 | 20 |
| | 20 | SVB-0001-000020 | SVB-0002-000020 | | | | 45 |
| | 25 | SVB-0001-000025 | SVB-0002-000025 | 60 | | | |
| | 32 | SVB-0001-000032 | SVB-0002-000032 | 100 | | | |
| | 40* | SVB-0001-000040 | - | 170* | | | |
| | 50* | SVB-0001-000050 | - | 265* | | | |

SVB-0001

SVB-0002



| НОМИНАЛЬНЫЙ ДИАМЕТР DN, ММ | РАЗМЕР ПРИСОЕДИНИТЕЛЬНОЙ РЕЗЬБЫ, ДЮЙМЫ | | РАЗМЕРЫ, ММ | | | | | | | | МАССА, КГ | |
|----------------------------|--|-----------|-------------|-------|-----|----|----|----|-----|-----|-----------|----------|
| | ВНУТР. G | НАРУЖН. G | L | I | L1 | L2 | H | H1 | d** | SW | SVB-0001 | SVB-0002 |
| 15 | 1/2" | - | 50 | 11,2 | 92 | 63 | 43 | 42 | 15 | 25 | 0,180 | 0,169 |
| 20 | 3/4" | - | 58 | 13 | 92 | 63 | 47 | 46 | 20 | 31 | 0,260 | 0,249 |
| 25 | 1" | - | 70 | 15 | 115 | 73 | 59 | 53 | 25 | 38 | 0,460 | 0,435 |
| 32 | 1" 1/4" | - | 80 | 17 | 115 | 73 | 64 | 58 | 32 | 47 | 0,690 | 0,665 |
| 40* | 1" 1/2* | - | 91* | 18* | 150 | - | 75 | - | 39* | 54* | 1,000 | - |
| 50* | 2" * | - | 108* | 20,5* | 150 | - | 82 | - | 50* | 66* | 1,600 | - |

*Только для крана типа STOUT SVB-0001


**Диаметр отверстия в шаре

 Рис. 3.
 Габаритные и присоединительные размеры кранов типа SVB-0001 и SVB-0002

1.2. КРАНЫ ШАРОВЫЕ ЛАТУННЫЕ НИКЕЛИРОВАННЫЕ ПОЛНОПРОХОДНЫЕ РЕЗЬБОВЫЕ (ВНУТРЕННЯЯ - НАРУЖНАЯ РЕЗЬБА), ТИП SVB-0003 И SVB-0004

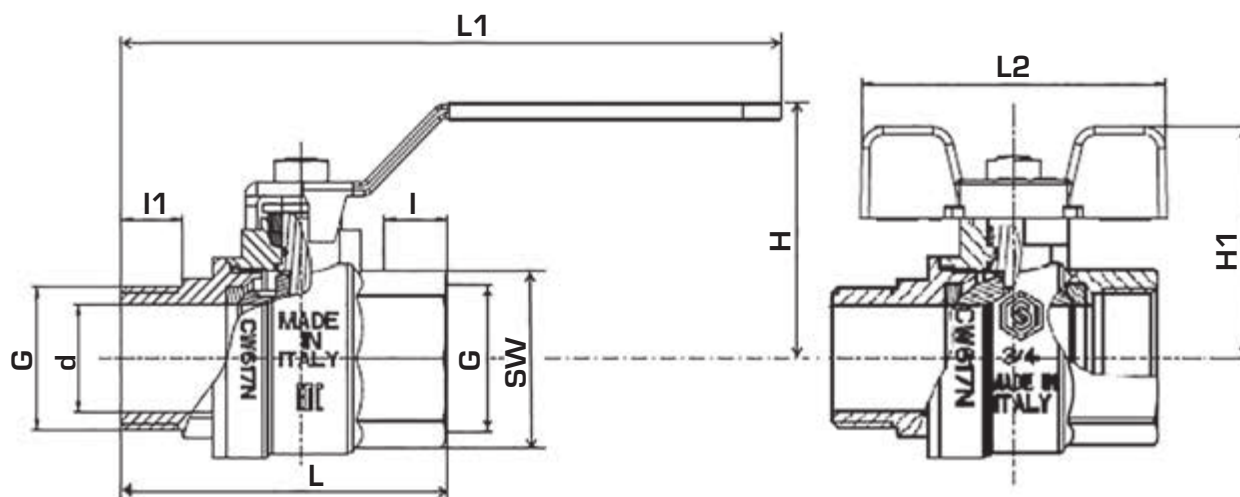
НОМЕНКЛАТУРА

ТАБЛИЦА 4

| ЭСКИЗ | НОМИНАЛЬНЫЙ ДИАМЕТР DN, MM | АРТИКУЛ SVB-0003 (РУЧКА «РЫЧАГ») | АРТИКУЛ SVB-0004 (РУЧКА «БАБОЧКА») | НОМИНАЛЬНОЕ ДАВЛЕНИЕ PN, БАР | ТЕМПЕРАТУРА ПЕРЕМЕЩАЕМОЙ СРЕДЫ, °C | | УСЛОВНАЯ ПРОПУСКНАЯ СПОСОБНОСТЬ K_{vs} , M ³ /Ч |
|--|----------------------------|----------------------------------|------------------------------------|------------------------------|------------------------------------|-------------------|--|
| | | | | | T _{МИН} | T _{МАКС} | |
|  | 15 | SVB-0003-000015 | SVB-0004-000015 | 50 | -20 | 150 | 20 |
| | 20 | SVB-0003-000020 | SVB-0004-000020 | | | | 45 |
| | 25 | SVB-0003-000025 | SVB-0004-000025 | 60 | | | |
| | 32 | SVB-0003-000032 | SVB-0004-000032 | 100 | | | |
| | 40 | SVB-0003-000040 | - | 170* | | | |
| | 50 | SVB-0003-000050 | - | 265* | | | |

SVB-0003

SVB-0004



| НОМИНАЛЬНЫЙ ДИАМЕТР DN, MM | РАЗМЕР ПРИСОЕДИНИТЕЛЬНОЙ РЕЗЬБЫ, ЮЙМЫ | | РАЗМЕРЫ, MM | | | | | | | | | МАССА, КГ | |
|----------------------------|---------------------------------------|-----------|-------------|-------|------|-----|----|----|----|-----|-----|-----------|----------|
| | ВНУТР. G | НАРУЖН. G | L | I | I1 | L1 | L2 | H | H1 | d** | SW | SVB-0003 | SVB-0004 |
| 15 | 1/2" | 1/2" | 59 | 11,2 | 10,5 | 92 | 63 | 43 | 42 | 15 | 25 | 0,195 | 0,184 |
| 20 | 3/4" | 3/4" | 65 | 13 | 13 | 92 | 63 | 47 | 46 | 20 | 31 | 0,270 | 0,259 |
| 25 | 1" | 1" | 79 | 15 | 15 | 115 | 73 | 59 | 53 | 25 | 38 | 0,490 | 0,465 |
| 32 | 1" 1/4 | 1" 1/4 | 90 | 17 | 17 | 115 | 73 | 64 | 58 | 32 | 47 | 0,755 | 0,730 |
| 40* | 1" 1/2* | 1" 1/2* | 101* | 18* | 18 | 150 | - | 75 | - | 39* | 54* | 1,030 | - |
| 50* | 2" * | 2" * | 118* | 20,5* | 20 | 150 | - | 82 | - | 50* | 66* | 1,680 | - |

*Только для крана типа SVB-0003


**Диаметр отверстия в шаре

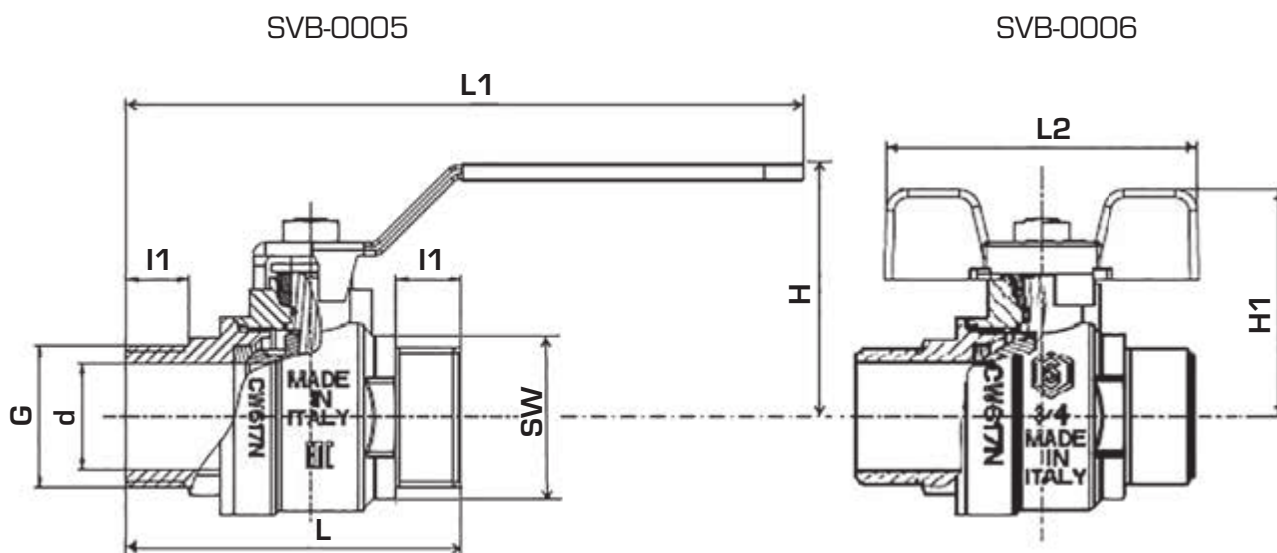
Рис. 4.
 Габаритные и присоединительные размеры кранов типа SVB-0003 и SVB-0004

1.3. КРАНЫ ШАРОВЫЕ ЛАТУННЫЕ НИКЕЛИРОВАННЫЕ ПОЛНОПРОХОДНЫЕ РЕЗЬБОВЫЕ (НАРУЖНАЯ - НАРУЖНАЯ РЕЗЬБА), ТИП SVB-0005 И SVB-0006

НОМЕНКЛАТУРА

ТАБЛИЦА 5

| ЭСКИЗ | НОМИНАЛЬНЫЙ ДИАМЕТР DN, ММ | АРТИКУЛ SVB-0005 (РУЧКА «РЫЧАГ») | АРТИКУЛ SVB-0006 (РУЧКА «БАБОЧКА») | НОМИНАЛЬНОЕ ДАВЛЕНИЕ PN, БАР | ТЕМПЕРАТУРА ПЕРЕМЕЩАЕМОЙ СРЕДЫ, °С | | УСЛОВНАЯ ПРОПУСКНАЯ СПОСОБНОСТЬ Kvs, М³/Ч |
|---|-------------------------------|--|--|------------------------------------|--|-------------------|--|
| | | | | | T _{МИН} | T _{МАКС} | |
|  | 15 | SVB-0005-000015 | SVB-0006-000015 | 50 | -20 | 150 | 20 |
| | 20 | SVB-0005-000020 | SVB-0006-000020 | | | | 45 |
| | 25 | SVB-0005-000025 | SVB-0006-000025 | 40 | | | 60 |
| | 32 | SVB-0005-000032 | SVB-0006-000032 | | | | 100 |



| НОМИНАЛЬНЫЙ ДИАМЕТР DN, ММ | РАЗМЕР ПРИСОЕДИНИТЕЛЬНОЙ РЕЗЬБЫ, ДЮЙМЫ | | РАЗМЕРЫ, ММ | | | | | | | | МАССА, КГ | |
|----------------------------------|--|-----------|-------------|------|-----|----|----|----|----|----|-----------|----------|
| | ВНУТР. G | НАРУЖН. G | L | I1 | L1 | L2 | H | H1 | d* | SW | SVB-0005 | SVB-0006 |
| 15 | - | 1/2" | 58 | 10,5 | 92 | 63 | 43 | 42 | 15 | 25 | 0,190 | 0,179 |
| 20 | - | 3/4" | 65 | 13 | 92 | 63 | 47 | 46 | 20 | 31 | 0,275 | 0,264 |
| 25 | - | 1" | 79 | 15 | 115 | 73 | 59 | 53 | 25 | 38 | 0,475 | 0,450 |
| 32 | - | 1" 1/4 | 92 | 17 | 115 | 73 | 64 | 58 | 32 | 47 | 0,780 | 0,755 |


*Диаметр отверстия в шаре

 Рис. 5.
 Габаритные и присоединительные размеры кранов типа SVB-0005 и SVB-0006

1.4. КРАНЫ ШАРОВЫЕ ЛАТУННЫЕ НИКЕЛИРОВАННЫЕ ПОЛНОПРОХОДНЫЕ РЕЗЬБОВЫЕ (ВНУТРЕННЯЯ - НАРУЖНАЯ РЕЗЬБА) С СОЕДИНЕНИЕМ «АМЕРИКАНКА», ТИП SVB-0007/1007

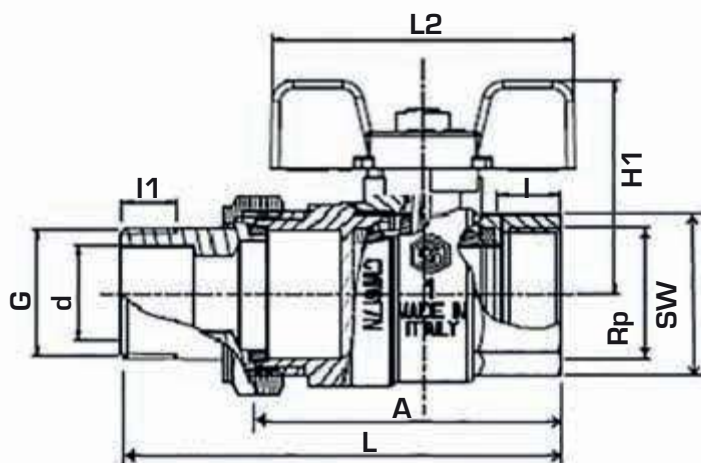
НОМЕНКЛАТУРА

ТАБЛИЦА 6

| ЭСКИЗ | НОМИНАЛЬНЫЙ ДИАМЕТР DN, ММ | АРТИКУЛ SVB-0007 (РУЧКА «БАБОЧКА») | АРТИКУЛ SVB-1007 (КРАСНАЯ РУЧКА «БАБОЧКА»)* | НОМИНАЛЬНОЕ ДАВЛЕНИЕ PN, БАР | ТЕМПЕРАТУРА ПЕРЕМЕЩАЕМОЙ СРЕДЫ, °С | | УСЛОВНАЯ ПРОПУСКНАЯ СПОСОБНОСТЬ K_{vs} , М ³ /Ч |
|---|----------------------------|------------------------------------|---|------------------------------|------------------------------------|-------------------|--|
| | | | | | T _{МИН} | T _{МАКС} | |
|  | 15 | SVB-0007-000015 | SVB-1007-000015 | 50 | -20 | 150 | 20 |
| | 20 | SVB-0007-000020 | SVB-1007-000020 | | | | 45 |
| | 25 | SVB-0007-000025 | SVB-1007-000025 | 40 | | | 60 |
| | 32 | SVB-0007-000032 | SVB-1007-000032 | | | | 100 |

*Уплотнение под штуцером EPDM.

SVB-0007 / SVB-1007



| НОМИНАЛЬНЫЙ ДИАМЕТР DN, ММ | РАЗМЕР ПРИСОЕДИНИТЕЛЬНОЙ РЕЗЬБЫ, ДЮЙМЫ | | РАЗМЕРЫ, ММ | | | | | | | | МАССА, КГ | |
|----------------------------|--|-----------|-------------|------|------|------|----|----|----|----|-----------|----------|
| | ВНУТР. G | НАРУЖН. G | L | I | I1 | A | L2 | H1 | d* | SW | SVB-0007 | SVB-1007 |
| 15 | 1/2" | 1/2" | 85 | 11,2 | 14,9 | 59 | 63 | 42 | 15 | 25 | 0,275 | 0,275 |
| 20 | 3/4" | 3/4" | 96 | 13 | 16 | 65 | 63 | 46 | 20 | 31 | 0,400 | 0,400 |
| 25 | 1" | 1" | 112 | 15 | 14 | 77,5 | 73 | 53 | 25 | 38 | 0,695 | 0,695 |
| 32 | 1" 1/4" | 1" 1/4" | 126 | 17 | 18 | 89 | 73 | 58 | 32 | 47 | 0,900 | 0,900 |

*Диаметр отверстия в шаре

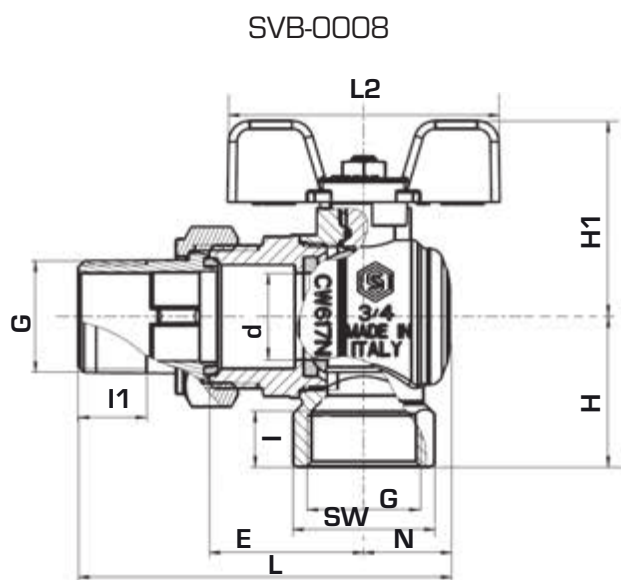
Рис. 6. Габаритные и присоединительные размеры кранов типа SVB-0007 и SVB-1007

1.5. КРАНЫ ШАРОВЫЕ УГЛОВЫЕ ЛАТУННЫЕ НИКЕЛИРОВАННЫЕ ПОЛНОПРОХОДНЫЕ РЕЗЬБОВЫЕ (ВНУТРЕННЯЯ – НАРУЖНАЯ РЕЗЬБА) С СОЕДИНЕНИЕМ «АМЕРИКАНКА», ТИП SVB-0008

НОМЕНКЛАТУРА

ТАБЛИЦА 7

| ЭСКИЗ | НОМИНАЛЬНЫЙ ДИАМЕТР DN, MM | АРТИКУЛ SVB-0008 (РУЧКА «БАБОЧКА») | НОМИНАЛЬНОЕ ДАВЛЕНИЕ PN, БАР | ТЕМПЕРАТУРА ПЕРЕМЕЩАЕМОЙ СРЕДЫ, °С | | УСЛОВНАЯ ПРОПУСКНАЯ СПОСОБНОСТЬ Kvs, M³/Ч |
|---|-------------------------------|--|------------------------------------|--|-------------------|---|
| | | | | T _{МИН} | T _{МАКС} | |
|  | 15 | SVB-0008-000015 | 50 | -20 | 150 | 15,7 |
| | 20 | SVB-0008-000020 | | | | 26,5 |
| | 25 | SVB-0008-000025 | 40 | | | 41,5 |



| НОМИНАЛЬНЫЙ ДИАМЕТР DN, MM | РАЗМЕР ПРИСОЕДИНИТЕЛЬНОЙ РЕЗЬБЫ, ДЮЙМЫ | | РАЗМЕРЫ, MM | | | | | | | | | | МАССА, КГ |
|----------------------------------|--|-----------|-------------|------|------|------|------|----|----|------|----|----|-----------|
| | ВНУТР. G | НАРУЖН. G | L | I | I1 | E | N | L2 | H | H1 | d* | SW | SVB-0008 |
| 15 | 1/2" | 1/2" | 60,4 | 11,2 | 14,9 | 33,7 | 15,9 | 63 | 42 | 27,5 | 15 | 25 | 0,275 |
| 20 | 3/4" | 3/4" | 66,7 | 13 | 16 | 36,1 | 20,1 | 63 | 46 | 35 | 20 | 31 | 0,420 |
| 25 | 1" | 1" | 79,9 | 15 | 14 | 45,7 | 24,8 | 73 | 53 | 43,5 | 25 | 38 | 0,720 |

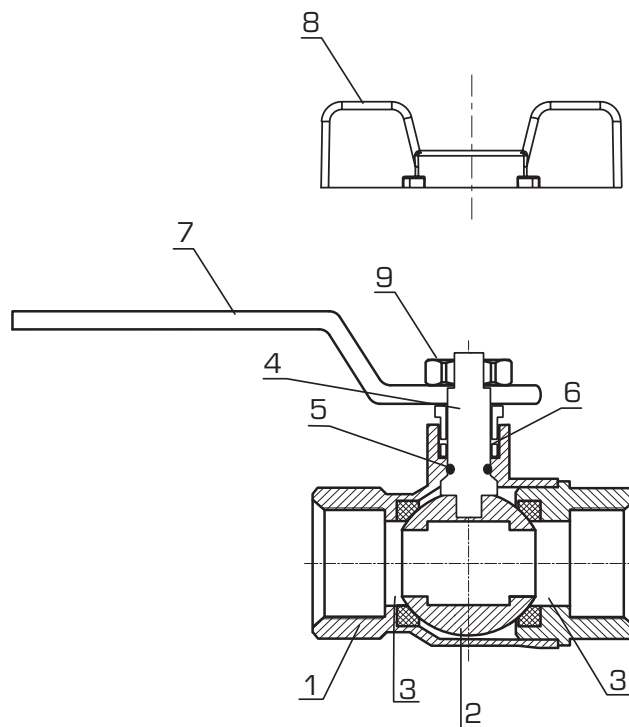
*Диаметр отверстия в шаре

 Рис. 7.
 Габаритные и присоединительные размеры кранов типа SVB-0008

2. КРАНЫ ЗАПОРНЫЕ ШАРОВЫЕ СТАНДАРТНО-ПРОХОДНЫЕ.

2.1. КРАНЫ ШАРОВЫЕ ЛАТУННЫЕ НИКЕЛИРОВАННЫЕ СТАНДАРТНО-ПРОХОДНЫЕ РЕЗЬБОВЫЕ (ВНУТРЕННЯЯ – ВНУТРЕННЯЯ РЕЗЬБА), ТИП SVB-0011 И SVB-0012.

УСТРОЙСТВО



| № ПОЗ. | НАИМЕНОВАНИЕ | МАТЕРИАЛ | ПРИМЕЧАНИЕ |
|--------|-------------------|------------------------------|--------------------|
| 1 | Корпус | Латунь никелированная CW617N | По UNI EN 12165/98 |
| 2 | Шар | Латунь хромированная CW617N | По UNI EN 12165/98 |
| 3 | Уплотнение шара | P.T.F.E. | |
| 4 | Шток | Латунь CW614N | По UNI EN 12164/98 |
| 5 | Уплотнение O-ring | FPM | |
| 6 | Уплотнение O-ring | P.T.F.E. | |
| 7 | Рукоятка рычаг | Оцинкованная сталь | |
| 8 | Рукоятка бабочка | Алюминий лакированный | |
| 9 | Гайка | Оцинкованная сталь | |

Рис. 8.
 Конструкция крана шарового со стандартным проходом

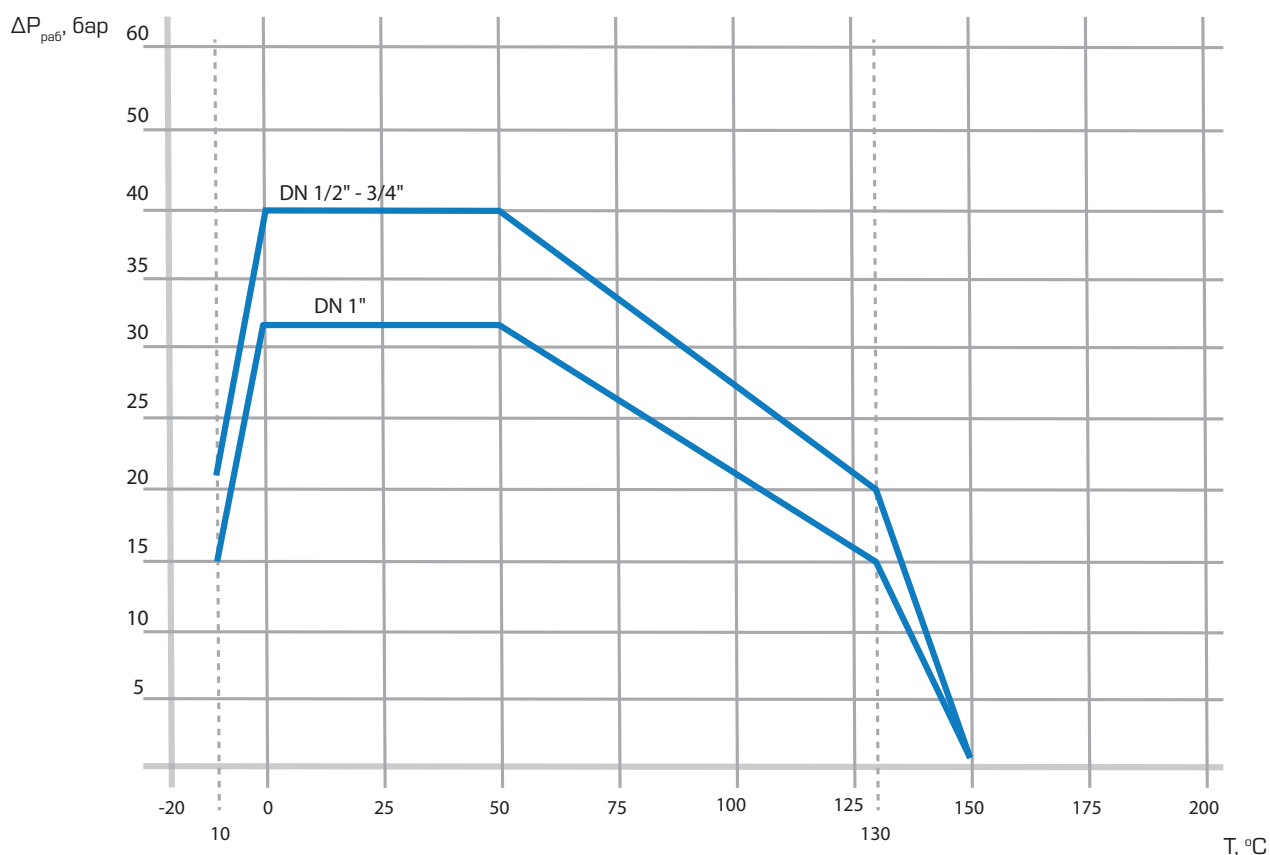


Рис. 9
 Зависимость рабочего давления от температуры перемещаемой среды

ТЕХНИЧЕСКИЕ ХАРАКТЕРИСТИКИ

ТАБЛИЦА 8

| НАИМЕНОВАНИЕ | ЗНАЧЕНИЕ | ПРИМЕЧАНИЕ |
|---|--|------------------------------|
| Номинальный диаметр DN, мм | 15 - 20 - 25 | |
| Размер присоединительной резьбы R, дюймы | 1/2" - 3/4" - 1" | По ISO 228/1 |
| Тип проходного сечения | Стандартный проход | |
| Номинальное давление PN, бар | 32 - 40 | Зависит от диаметра крана |
| Предельное рабочее давление среды P _{раб} , бар | См. рис. 9 | Зависит от температуры среды |
| Температура перемещаемой среды T _с , °C | От -20 до 150 | |
| Среда | Вода, раствор гликолей в воде (до 50%) | |
| Класс герметичности шарового затвора | A | По DIN EN 12266-1 |
| Условная пропускная способность K _{vs} , (м ³ /ч)/бар 0,5 | См. технические описания кранов | Зависит от температуры среды |
| Температура окружающей среды, °C | От -20 до 50 | |
| Наличие индикатора «Открыт/закрыт» | Да | |
| Средний срок службы, лет | 10 | |
| Размеры | См. технические описания кранов | Раздел 4. |

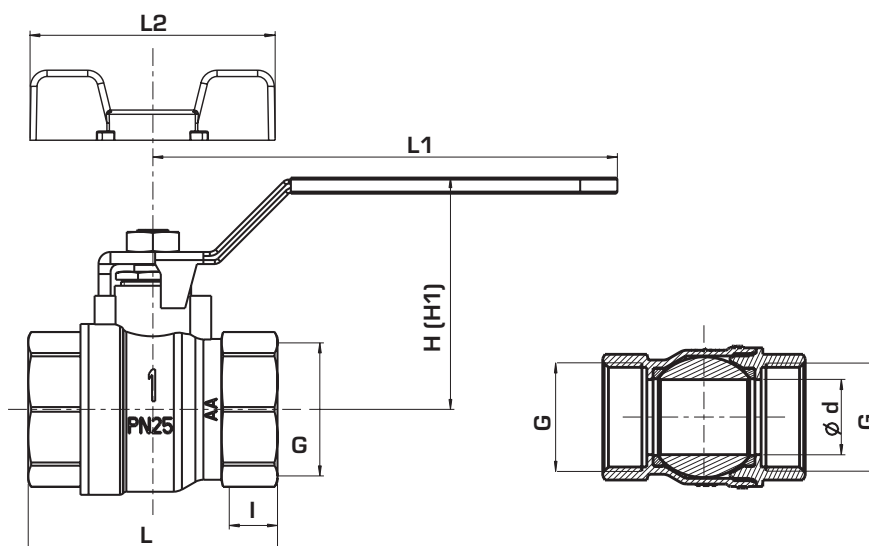
2.2. КРАНЫ ШАРОВЫЕ ЛАТУННЫЕ НИКЕЛИРОВАННЫЕ СТАНДАРТНО-ПРОХОДНЫЕ РЕЗЬБОВЫЕ (ВНУТРЕННЯЯ - ВНУТРЕННЯЯ РЕЗЬБА), ТИП SVB-0011 И SVB-0012.

НОМЕНКЛАТУРА

ТАБЛИЦА 9

| ЭСКИЗ | НОМИНАЛЬНЫЙ ДИАМЕТР DN, ММ | АРТИКУЛ SVB-0011 (РУЧКА «РЫЧАГ») | АРТИКУЛ SVB-0012 (РУЧКА «БАБОЧКА») | НОМИНАЛЬНОЕ ДАВЛЕНИЕ PN, БАР | ТЕМПЕРАТУРА ПЕРЕМЕЩАЕМОЙ СРЕДЫ, °С | | УСЛОВНАЯ ПРОПУСКНАЯ СПОСОБНОСТЬ K_{vs} , М ³ /Ч |
|--|----------------------------|----------------------------------|------------------------------------|------------------------------|------------------------------------|-------------------|--|
| | | | | | T _{МИН} | T _{МАКС} | |
|  | 15 | SVB-0011-000015 | SVB-0012-000015 | 40 | -20 | 150 | 17 |
| | 20 | SVB-0011-000020 | SVB-0012-000020 | | | | 35 |
| | 25 | SVB-0011-000025 | SVB-0012-000025 | 32 | 49 | | |

SVB-0011 и SVB-0012



| НОМИНАЛЬНЫЙ ДИАМЕТР DN, ММ | РАЗМЕР ПРИСОЕДИНИТЕЛЬНОЙ РЕЗЬБЫ, ДЮЙМЫ | | РАЗМЕРЫ, ММ | | | | | | | МАССА, КГ | |
|----------------------------|--|-----------|-------------|------|-------|------|-------|-------|----|-----------|----------|
| | ВНУТР. G | НАРУЖН. G | L | I | L1 | L2 | H | H1* | d | SVB-0011 | SVB-0012 |
| 15 | 1/2" | - | 46,5 | 11,2 | 80,5 | 52 | 42,85 | 40,45 | 14 | 0,159 | 0,140 |
| 20 | 3/4" | - | 52 | 11,5 | 80,5 | 63,7 | 45,35 | 44,15 | 18 | 0,209 | 0,194 |
| 25 | 1" | - | 62 | 13,5 | 115,5 | 73,7 | 57,65 | 51,65 | 23 | 0,365 | 0,328 |

* Размер для версии с рукояткой бабочкой.

Рис. 10. Габаритные и присоединительные размеры кранов типа SVB-0011 и SVB-0012

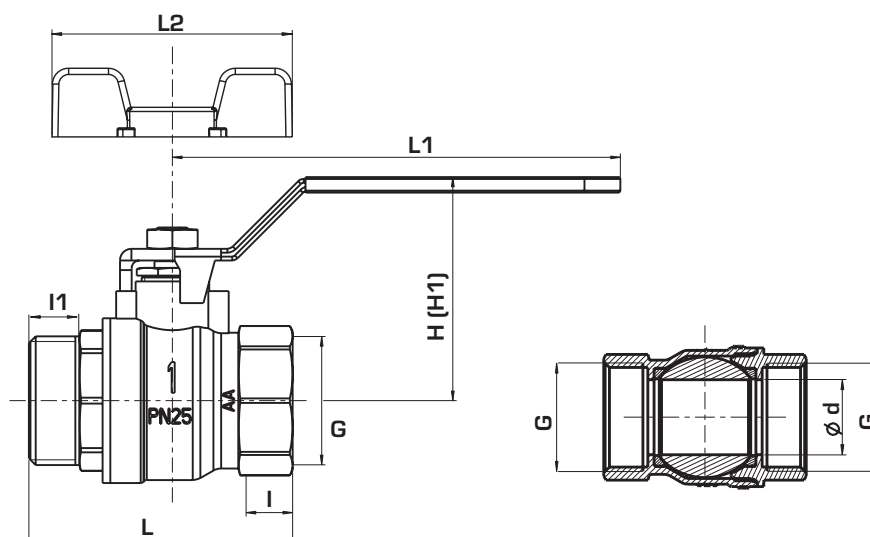
2.3. КРАНЫ ШАРОВЫЕ ЛАТУННЫЕ НИКЕЛИРОВАННЫЕ СТАНДАРТО-ПРОХОДНЫЕ РЕЗЬБОВЫЕ (ВНУТРЕННЯЯ - НАРУЖНАЯ РЕЗЬБА), ТИП SVB-0013 И SVB-0014

НОМЕНКЛАТУРА

ТАБЛИЦА 10

| ЭСКИЗ | НОМИНАЛЬНЫЙ ДИАМЕТР DN, ММ | Артикул SVB-0013 (РУЧКА «РЫЧАГ») | Артикул SVB-0014 (РУЧКА «БАБОЧКА») | НОМИНАЛЬНОЕ ДАВЛЕНИЕ PN, БАР | ТЕМПЕРАТУРА ПЕРЕМЕЩАЕМОЙ СРЕДЫ, °С | | УСЛОВНАЯ ПРОПУСКНАЯ СПОСОБНОСТЬ K_{vs} , М ³ /Ч |
|---|----------------------------|----------------------------------|------------------------------------|------------------------------|------------------------------------|-------------------|--|
| | | | | | T _{МИН} | T _{МАКС} | |
|  | 15 | SVB-0013-000015 | SVB-0014-000015 | 40 | -20 | 150 | 17 |
| | 20 | SVB-0013-000020 | SVB-0014-000020 | | | | 35 |
| | 25 | SVB-0013-000025 | SVB-0014-000025 | 32 | | | 49 |

SVB-0013 и SVB-0014



| НОМИНАЛЬНЫЙ ДИАМЕТР DN, ММ | РАЗМЕР ПРИСОЕДИНИТЕЛЬНОЙ РЕЗЬБЫ, ДЮЙМЫ | | РАЗМЕРЫ, ММ | | | | | | | | МАССА, КГ | |
|----------------------------|--|-----------|-------------|------|------|-------|------|-------|-------|----|-----------|----------|
| | ВНУТР. G | НАРУЖН. G | L | I | I1 | L1 | L2 | H | H1* | d | SVB-0013 | SVB-0014 |
| 15 | 1/2" | 1/2" | 53 | 11,2 | 10,5 | 80,5 | 52 | 42,85 | 40,45 | 14 | 0,173 | 0,153 |
| 20 | 3/4" | 3/4" | 58,2 | 11,5 | 11 | 80,5 | 63,7 | 45,35 | 44,15 | 18 | 0,222 | 0,206 |
| 25 | 1" | 1" | 68 | 13,5 | 13 | 115,5 | 73,7 | 57,65 | 51,65 | 23 | 0,394 | 0,357 |

* Размер для версии с рукояткой бабочкой.

 Рис. 11.
 Габаритные и присоединительные размеры кранов типа SVB-0013 и SVB-0014

3. КРАН КОМБИНИРОВАННЫЙ ШАРОВОЙ С ФИЛЬТРОМ

ОПИСАНИЕ И ОБЛАСТЬ ПРИМЕНЕНИЯ

Комбинированный шаровой кран с фильтром (рис. 12) предназначен для перекрытия потока транспортируемой по трубопроводу среды и ее очистки от механических включений во внутренних системах холодного и горячего водоснабжения зданий, водяного отопления и теплохолодоснабжения вентиляционных установок. Кран также может устанавливаться на технологических трубопроводах, по которым транспортируются среды, неагрессивные к его материалам.

Комбинированный шаровой кран обладает следующими преимуществами:

- пропускная способность крана выше, чем у Y-образного сетчатого фильтра;
- кран занимает в два раза меньше места по сравнению с последовательным размещением обычного шарового крана и сетчатого фильтра;
- установка одного устройства вместо необходимых двух сокращает время монтажа;
- повышается надежность трубопровода из-за снижения количества резьбовых соединений.



Рис. 12. Общий вид комбинированного шарового крана Stout с фильтром

НОМЕНКЛАТУРА

ТАБЛИЦА 11

| НОМИНАЛЬНЫЙ ДИАМЕТР DN, ММ | Артикул | РАЗМЕР ПРИСОЕДИ- ТЕЛЬНОЙ РЕЗЬБЫ, ДЮЙМЫ | НОМИНАЛЬНОЕ ДАВЛЕНИЕ PN, БАР | ТЕМПЕРАТУРА ПЕРЕМещАЕМОЙ СРЕДЫ, °С | |
|-------------------------------|------------------|--|---------------------------------|------------------------------------|-------------------|
| | | | | T _{мин} | T _{макс} |
| 15 | SVF-0001-000015 | 1/2" | 30 | -20 | 100 |
| 20 | SVF-0001-000020 | 3/4" | | | |
| 25 | SVF-0001-000025 | 1" | | | |
| 15 | SVF-0002-000015* | 1/2" | | | |
| 20 | SVF-0002-000020* | 3/4" | 20 | -20 | 100 |
| 25 | SVF-0002-000025* | 1" | | | |
| 32 | SVF-0001-000032 | 1" 1/4 | | | |

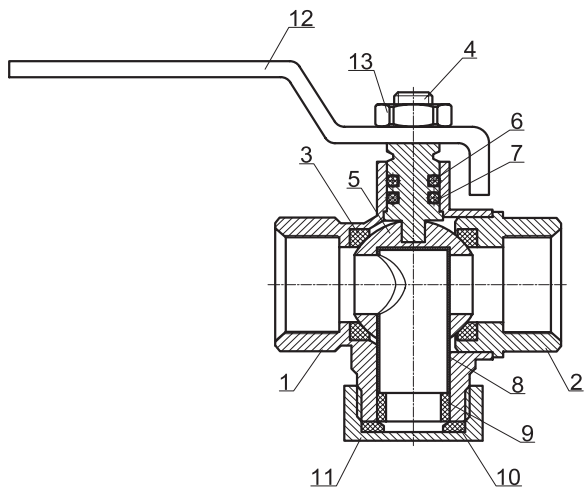
*Ручка «бабочка».

УСТРОЙСТВО И ПРИНЦИП ДЕЙСТВИЯ

Шаровой кран с фильтром – это трубопроводная арматура, сочетающая в себе шаровой кран и сетчатый фильтр.

Кран состоит из корпуса, в нижней части которого по оси шарового затвора имеется патрубок. В шаре выполнено отверстие, в которое через патрубок вставлен сетчатый стакан. Патрубок закрыт резьбовой пробкой. Конструкция крана отображена на рис. 13.

Рабочая среда фильтруется, проходя через сетчатый элемент. Перекрытие потока осуществляется, как и в обычном кране, путем поворота шарового затвора с помощью рукоятки.



| № ПОЗ. | НАИМЕНОВАНИЕ | МАТЕРИАЛ |
|--------|---------------------------|---|
| 1 | Корпус | Латунь CW617N |
| 2 | Патрубок | Латунь CW617N |
| 3 | Уплотнитель затвора | PTFE |
| 4 | Шток | Латунь CW614N |
| 5 | Затвор шаровой | Хромированная латунь CW617N |
| 6 | Прокладка кольцевая | NBR |
| 7 | Прокладка кольцевая | FKM |
| 8 | Стакан сетчатый | Нержав. сталь AISI 304 |
| 9 | Кольцо упорное | Нейлон |
| 10 | Прокладка-шайба | NBR |
| 11 | Пробка | Латунь CW614N |
| 12 | Ручка-рычаг/ручка-бабочка | Обрезиненная оцинкованная сталь/Алюминий лакированный |
| 13 | Гайка | Оцинкованная сталь |

Рис. 13.
Конструкция крана комбинированного шарового с фильтром

ТЕХНИЧЕСКИЕ ХАРАКТЕРИСТИКИ

ТАБЛИЦА 12

| НАИМЕНОВАНИЕ | ЗНАЧЕНИЕ | | | | ПРИМЕЧАНИЕ |
|--|--|-------|-------|--------|-------------------|
| | 15 | 20 | 25 | 32 | |
| Номинальный диаметр DN, мм | 15 | 20 | 25 | 32 | |
| Размер присоединительной резьбы R, дюймы | 1/2" | 3/4" | 1" | 1 1/4" | По ISO 228/1 |
| Номинальное давление PN, бар | 30 | | | 20 | |
| Перемещаемая среда | Вода раствор гликолей в воде (до 50%) | | | | |
| Класс герметичности шарового затвора | A | | | | По DIN EN 12266-1 |
| Температура перемещаемой среды T, °C | От -20 до +100 | | | | |
| Условная пропускная способность K_{vs} , м ³ /ч | 3,22 | 5,58 | 5,97 | 10,12 | |
| Размер ячейки сетки фильтра, мм | 0,5 | | | | |
| Температура транспортировки и хранения, °C | От -50 до +50 | | | | |
| Средний срок службы, лет | 10 | | | | |
| Масса, кг | 0,238 | 0,357 | 0,511 | 1,028 | |
| Цвет ручки | Черный, черный с белой надписью | | | | |
| Размеры | См. технические описания кранов | | | | Раздел 4. |

$P_{\text{раб}}$, бар

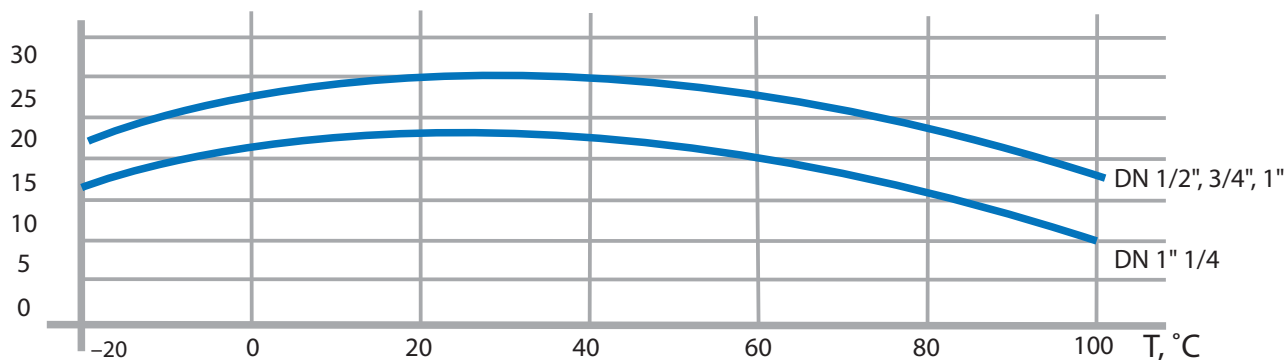
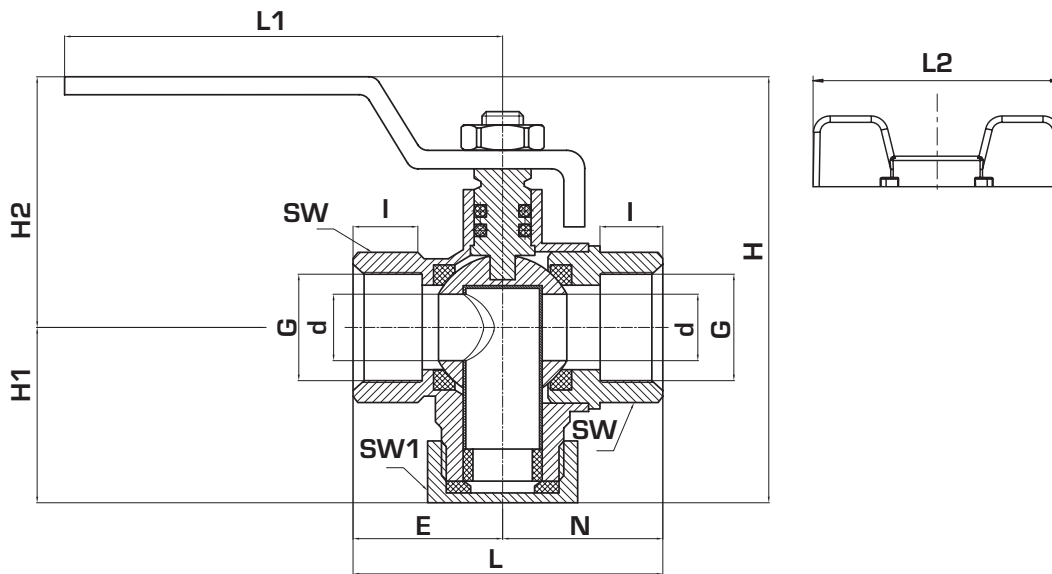


Рис. 14.
Зависимость рабочего давления от температуры перемещаемой среды



| НОМИНАЛЬНЫЙ ДИАМЕТР DN, ММ | РАЗМЕР РЕЗЬБЫ G, ДЮЙМЫ | РАЗМЕРЫ, ММ | | | | | | | | | | | |
|-------------------------------|---------------------------|-------------|------|------|------|------|------|----|-----|----|----|------------------|-------------------|
| | | H | H1 | H2 | L | E | N | I | L1 | L2 | d | SW (ПОД КЛЮЧ) | SW1 (ПОД КЛЮЧ) |
| 15 | 1/2" | 75,2 | 44,2 | 31,0 | 50,7 | 24 | 26,7 | 11 | 100 | 68 | 12 | 25 | 24 |
| 20 | 3/4" | 82,5 | 47,4 | 35,1 | 61,3 | 29 | 32,3 | 13 | 100 | 68 | 16 | 31 | 30 |
| 25 | 1" | 89,5 | 50,8 | 38,7 | 70,1 | 34,5 | 35,6 | 15 | 100 | 68 | 20 | 38 | 38 |
| 32 | 1 1/4" | 125,5 | 74 | 51,5 | 85 | 40 | 45 | 17 | 158 | - | 28 | 48 | 45 |

Рис. 15.
Габаритные и присоединительные размеры

РЕКОМЕНДАЦИИ ПО МОНТАЖУ И ЭКСПЛУАТАЦИИ

Комбинированный кран устанавливается на горизонтальном или вертикальном участке трубопровода. При этом направление движения среды должно соответствовать стрелке на корпусе крана.

Со стороны пробки необходимо предусмотреть свободное пространство для обеспечения обслуживания фильтра.

При монтаже следует соблюдать соосность крана и трубопровода.

На кран не должны передаваться осевые, поперечные и изгибающие нагрузки от трубопровода. При необходимости их снижения на трубопроводе предусматриваются компенсаторы и неподвижные опоры.

Устройство не допускается использовать в качестве регулирующего!

В процессе эксплуатации по мере загрязнения фильтра требуется его очистка в следующей последовательности:

- закрыть кран;
- открутить пробку;
- извлечь фильтрующий сетчатый стакан;
- очистить сетку щеткой и промыть водой;
- вставить фильтр на место, боковым отверстием в сторону входного штуцера крана;
- завернуть пробку, проверив сохранность прокладки;
- открыть кран.

4. КРАН ШАРОВОЙ С НАКИДНОЙ ГАЙКОЙ

ОПИСАНИЕ И ОБЛАСТЬ ПРИМЕНЕНИЯ

Шаровой кран применяется в качестве запорной арматуры в системах водоснабжения, отопления, сжатого воздуха. Транспортируемая среда должна быть не агрессивна к материалам крана. Краны являются двунаправленными, это означает, что они перекрывают поток в обоих направлениях. Особенностью конструкции данных кранов являются накидные гайки под плоское уплотнение, которые применяют для подключения котлов и другого оборудования с соответствующей геометрией резьбовых штуцеров.



Рис. 16.
Общий вид шарового крана STOUT с накидной гайкой

НОМЕНКЛАТУРА

ТАБЛИЦА 13

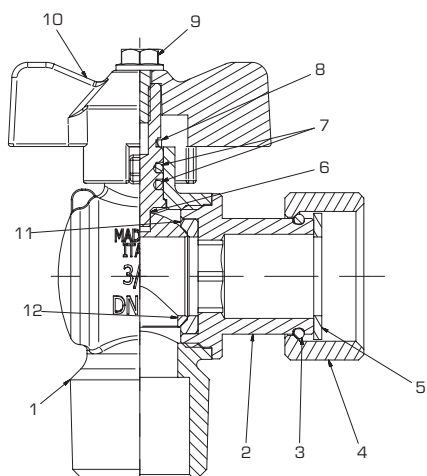
| ЭСКИЗ | НОМИНАЛЬНЫЙ ДИАМЕТР DN, ММ | АРТИКУЛ | НОМИНАЛЬНОЕ ДАВЛЕНИЕ PN, БАР | ТЕМПЕРАТУРА ПЕРЕМЕЩАЕМОЙ СРЕДЫ, °С | | УСЛОВНАЯ ПРОПУСКНАЯ СПОСОБНОСТЬ K_{vs} , М³/Ч |
|---|-------------------------------|------------------------|------------------------------------|---------------------------------------|------------|---|
| | | | | $T_{МН}$ | $T_{МАКС}$ | |
| Краны шаровые с накидной гайкой. Тип SVB-0009 | | | | | | |
|  | 15 | SVB-0009-000015 | 30 | -20 | 150 | 0,81 |
| | 20 | SVB-0009-000020 | | | | 1,64 |
| | 25 | SVB-0009-000025 | | | | 2,78 |

НОМЕНКЛАТУРА

ТАБЛИЦА 14

| ЭСКИЗ | НОМИНАЛЬНЫЙ ДИАМЕТР DN, ММ | АРТИКУЛ | НОМИНАЛЬНОЕ ДАВЛЕНИЕ PN, БАР | ТЕМПЕРАТУРА ПЕРЕМЕЩАЕМОЙ СРЕДЫ, °С | | УСЛОВНАЯ ПРОПУСКНАЯ СПОСОБНОСТЬ K_{vs} , М³/Ч |
|---|-------------------------------|------------------------|------------------------------------|---------------------------------------|------------|---|
| | | | | $T_{МН}$ | $T_{МАКС}$ | |
| Краны шаровые с накидной гайкой. Тип SVB-0010 | | | | | | |
|  | 15 | SVB-0010-000015 | 20 | -20 | 150 | 0,42 |
| | 20 | SVB-0010-000020 | | | | 0,93 |

УСТРОЙСТВО



| № ПОЗ. | НАИМЕНОВАНИЕ | КОЛ. ШТ. | МАТЕРИАЛ | ПРИМЕЧАНИЕ |
|--------|--------------------|----------|--------------------------|----------------------------|
| 1 | Корпус | 1 | CuZn40Pb2 - CW617 N. Ni | Латунь никелированная |
| 2 | Адаптер резьбовой | 1 | CuZn39Pb3 - CW 614 N. Ni | Латунь никелированная |
| 3 | Кольцо стопорное | 1 | Acciaio | Сталь нержавеющая |
| 4 | Гайка накидная | 1 | CuZn39Pb3 - CW 614 N | Латунь |
| 5 | Уплотнение плоское | 1 | FASIT OMNIA | Фазит (Питьевая вода) |
| 6 | Шток | 1 | CuZn39Pb3 - CW 614 N | Латунь |
| 7 | Уплотнение O-ring | 2 | FKM | Фторкаучук (Питьевая вода) |
| 8 | Вставка | 1 | Bronzo | Бронза |
| 9 | Болт | 1 | Acciaio | Сталь нержавеющая |
| 10 | Рукоятка | 1 | Lega alluminio | Сплав алюминиевый |
| 11 | Уплотнение под шар | 2 | PTFE - R | |
| 12 | Шар | 1 | CuZn39Pb3 - CW 614 N | Латунь хромированная |

Рис. 17.
Конструкция крана шарового с накидной гайкой

ТЕХНИЧЕСКИЕ ХАРАКТЕРИСТИКИ

ТАБЛИЦА 15

| НАИМЕНОВАНИЕ | ЗНАЧЕНИЕ | ПРИМЕЧАНИЕ |
|--|--|---------------------------------------|
| Номинальный диаметр DN, мм | 15 - 20 - 25 | См. раздел 4. |
| Размер присоединительной резьбы R, дюймы | 1/2"- 3/4"- 1" | UNI ISO 228/1, EN 10226-1 (ex ISO7/1) |
| Номинальное давление PN, бар | 20 - 30 | |
| Предельное рабочее давление среды P _{раб} , бар | См. рис. 18 - 19 | Зависит от температуры среды |
| Температура перемещаемой среды T _{ср} , °C | От -2 до 150 | |
| Среда | Вода, раствор гликолей в воде (до 50%) | |
| Класс герметичности шарового затвора | A | По DIN EN 12266-1 |
| Условная пропускная способность K _{vs} , (м ³ /ч)/бар ^{0,5} | 0,81 - 2,78 | |
| Температура окружающей среды, °C | От -20 до 60 | |
| Средний срок службы, лет | 10 | |
| Цвет ручки | Черный | |
| Размеры | См. технические описания кранов | См. раздел 4. |

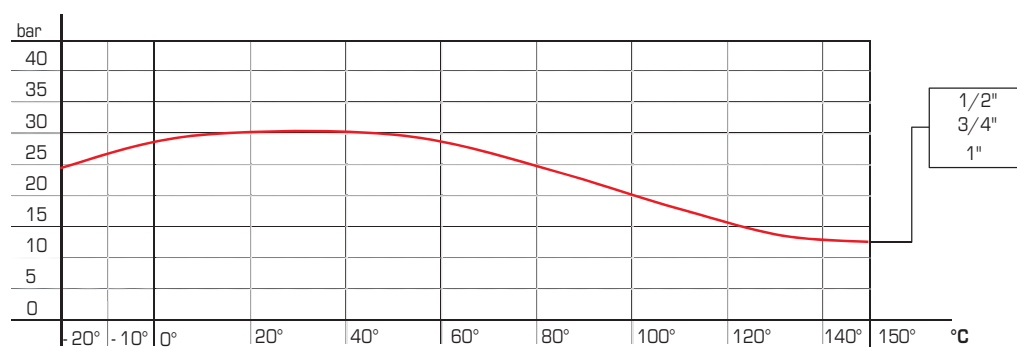


Рис. 18.
Зависимость рабочего давления от температуры для SVB-0009

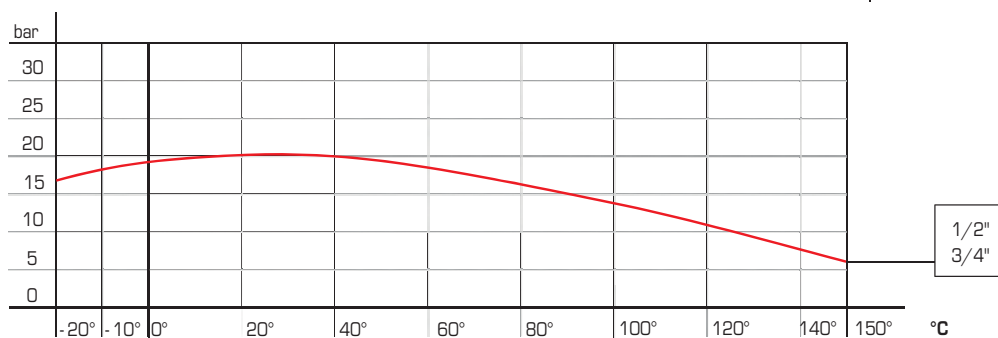
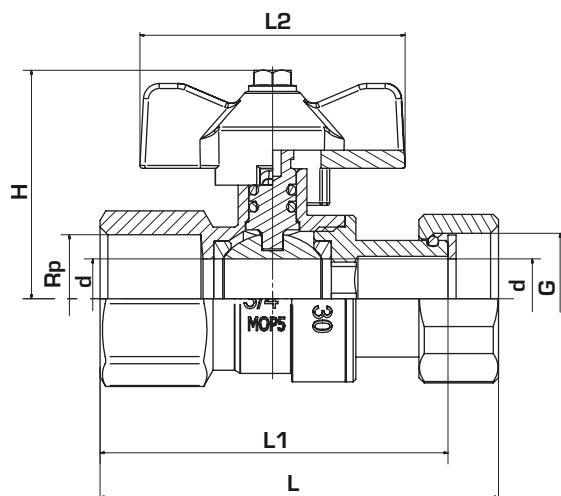


Рис. 19.
Зависимость рабочего давления от температуры для SVB-0010

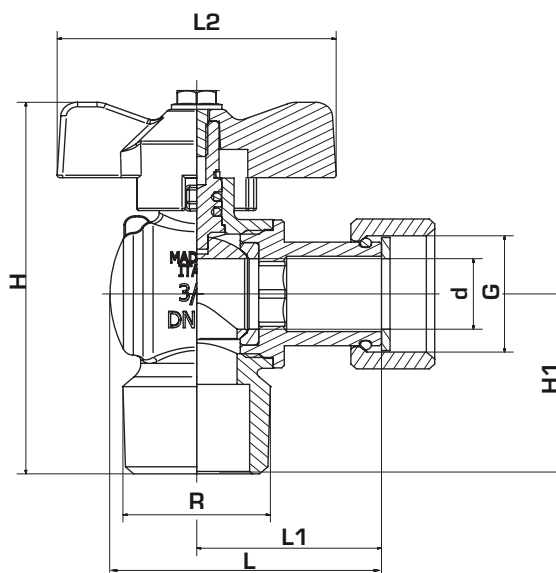


| НОМИНАЛЬНЫЙ ДИАМЕТР DN, ММ | РАЗМЕР ПРИСОЕДИНИТЕЛЬНОЙ РЕЗЬБЫ, ДЮЙМЫ | | РАЗМЕРЫ, ММ | | | | | МАССА, КГ |
|----------------------------------|--|-----------|-------------|----|----|----|----|-----------|
| | ВНУТР. G | ВНУТР. Rp | L | L1 | H | L2 | d* | |
| 15 | 1/2" | 1/2" | 74 | 65 | 41 | 50 | 10 | 198 |
| 20 | 3/4" | 3/4" | 75 | 66 | 43 | 50 | 15 | 239 |
| 25 | 1" | 1" | 92 | 82 | 46 | 50 | 20 | 384 |

*Диаметр отверстия в шаре

Рис. 20.

Габаритные и присоединительные размеры кранов типа SVB-0009



| НОМИНАЛЬНЫЙ ДИАМЕТР DN, ММ | РАЗМЕР ПРИСОЕДИНИТЕЛЬНОЙ РЕЗЬБЫ, ДЮЙМЫ | | РАЗМЕРЫ, ММ | | | | | | МАССА, КГ |
|----------------------------------|--|-----------|-------------|------|----|------|----|----|-----------|
| | ВНУТР. G | НАРУЖН. R | L | L1 | L2 | H | H1 | d* | |
| 15 | 1/2" | 1/2" | 74 | 51 | 50 | 32,6 | 37 | 10 | 183 |
| 20 | 3/4" | 3/4" | 79 | 48,6 | 50 | 38,4 | 33 | 15 | 238 |

*Диаметр отверстия в шаре

Рис. 21.

Габаритные и присоединительные размеры кранов типа SVB-0010

5. КРАНЫ ШАРОВЫЕ УГЛОВЫЕ ДЛЯ БЫТОВОЙ ТЕХНИКИ

ОПИСАНИЕ И ОБЛАСТЬ ПРИМЕНЕНИЯ

Краны шаровые угловые - запорная арматура для систем холодного и горячего водоснабжения. Предназначены для подключения к трубопроводной сети различных санитарно-технических приборов и бытовой техники (стиральных и посудомоечных машин и пр.).

ОСНОВНЫЕ ХАРАКТЕРИСТИКИ

- номинальный диаметр кранов DN: 15 мм;
- рабочая среда: вода;
- номинальное давление PN: 10 бар;
- температура рабочей среды T: от 5 до 90 °С.



Рис. 22.
Краны шаровые угловые для бытовой техники

НОМЕНКЛАТУРА

ТАБЛИЦА 16

| ЭСКИЗ | НОМИНАЛЬНЫЙ ДИАМЕТР DN, ММ | Артикул | НОМИНАЛЬНОЕ ДАВЛЕНИЕ PN, БАР | ТЕМПЕРАТУРА ПЕРЕМЕЩАЕМОЙ СРЕДЫ, °С | | РАЗМЕР ПРИСОЕДИНИ- ТЕЛЬНОЙ РЕЗЬБЫ, ДЮЙМЫ |
|-------|-------------------------------|-----------------|------------------------------------|---------------------------------------|-------------------|---|
| | | | | T _{мин} | T _{макс} | |
| | 15 | SVB-0059-001212 | 10 | 5 | 90 | 1/2" HP x 1/2" HP |
| | | SVB-0059-001234 | | | | 1/2" HP x 3/4" HP |
| | | SVB-0124-123412 | | | | 1/2" HP x 3/4" HP |

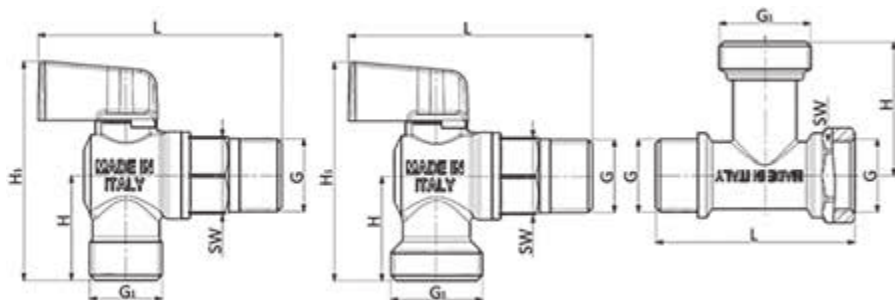
ТЕХНИЧЕСКИЕ ХАРАКТЕРИСТИКИ

ТАБЛИЦА 17

| НАИМЕНОВАНИЕ | ЗНАЧЕНИЕ | | |
|---|-------------------|-------------------|-------------------|
| Тип | SVB-0059 | | SVB-0124 |
| Номинальный диаметр DN, мм | 15 | | |
| Регулируемая среда | Вода | | |
| Номинальное давление PN, бар | 10 | | |
| Температура рабочей среды T, °С | От 5 до 90 | | |
| Условная пропускная способность K _{vs} , м ³ /ч | 2,20 | | 2,34 |
| Размеры присоединительной резьбы, дюймы | 1/2" HP x 1/2" HP | 1/2" HP x 3/4" HP | 1/2" HP x 3/4" HP |
| Температура транспортировки и хранения, °С | От -20 до 60 | | |
| Масса, кг | 0,140 | 0,145 | 0,117 |
| Средний срок службы, лет | 10 | | |

УСТРОЙСТВО И ПРИНЦИП ДЕЙСТВИЯ

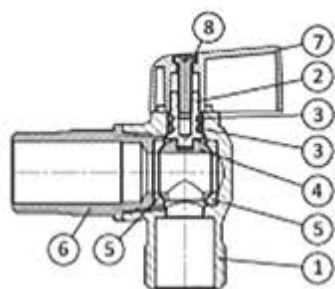
Устройство шаровых угловых кранов для бытовой техники представлено на рис. 24. Это обычные запорные краны с шаровым затвором, патрубки которых расположены под прямым углом друг к другу. Один из них предназначен для присоединения к трубопроводу системы водоснабжения, а другой – для подключения санитарно-технических устройств. Выходные патрубки кранов SVB-0059-001234 и SVB-0124-123412 имеют патрубки с резьбой 3/4" под специальную накидную гайку стиральных и посудомоечных машин.



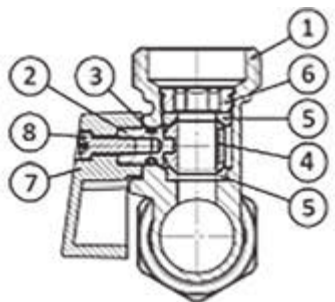
| Артикул | НОМИНАЛЬНЫЙ ДИАМЕТР DN, мм | РАЗМЕРЫ, мм | | | | РАЗМЕР РЕЗЬБЫ, ДЮЙМЫ | |
|-----------------|-------------------------------|-------------|------|------|----|----------------------|---------|
| | | L | H | H1 | SW | G | G1 |
| SVB-0059-001212 | 15 | 69,3 | 30 | 62,5 | 22 | 1/2" HP | 1/2" HP |
| SVB-0059-001234 | | 69,3 | 30 | 62,5 | 22 | 1/2" HP | 3/4" HP |
| SVB-0124-123412 | | 56 | 38,5 | - | 24 | 1/2" HP/VP | 3/4" HP |

Рис. 23.

Габаритные и присоединительные размеры шаровых угловых кранов для бытовой техники



| № ПОЗ. | НАИМЕНОВАНИЕ | МАТЕРИАЛ |
|--------|----------------------|-------------------------------|
| 1 | Корпус | Никелированная латунь CW 617N |
| 2 | Шток | Латунь CW 614N |
| 3 | Кольцевое уплотнение | NRB 70 |
| 4 | Шар | Латунь CW 617N |
| 5 | Уплотнение шара | PTFE |
| 6 | Переходник | Латунь CW 617N |
| 7 | Рукоятка | Цинковый сплав Zamak |
| 8 | Винт 3,5x9 мм | Латунь CW 614N |



| № ПОЗ. | НАИМЕНОВАНИЕ | МАТЕРИАЛ |
|--------|----------------------|-------------------------------|
| 1 | Корпус | Никелированная латунь CW 617N |
| 2 | Шток | Латунь CW 614N |
| 3 | Кольцевое уплотнение | NRB 70 |
| 4 | Шар | Латунь CW 617N |
| 5 | Уплотнение шара | PTFE |
| 6 | Переходник | Латунь CW 617N |
| 7 | Рукоятка | Цинковый сплав Zamak |
| 8 | Винт 3,5x9 мм | Латунь CW 614N |

Рис. 24

Устройство шаровых угловых кранов типа SVB-0059 и типа SVB-0124

УКАЗАНИЯ ПО ПРОЕКТИРОВАНИЮ, МОНТАЖУ И ЭКСПЛУАТАЦИИ

Краны шаровые угловые являются запорной арматурой. Использовать их в качестве регулирующих устройств не допускается. Монтаж кранов должен выполнять квалифицированный специалист в соответствии с требованиями СП 73.13330.2016 «Внутренние санитарно-технические системы». при производстве монтажных работ следует использовать гаечный ключ с открытым зевом. Применение рычажного газового ключа не допускается.

Крутящий момент при затяжке резьбовых соединений кранов не должны превышать 30 Нм, а изгибающий – 46 Нм. Для обеспечения продолжительного срока службы кранов их необходимо периодически (не реже 1 раза в полгода) закрывать и открывать плавным поворотом за рукоятку вручную без применения каких-либо инструментов.

6. АВТОМАТИЧЕСКИЕ ВОЗДУХООТВОДЧИКИ

ОПИСАНИЕ И ОБЛАСТЬ ПРИМЕНЕНИЯ

Автоматические воздухоотводчики STOUT (рис. 25) предназначены для удаления воздуха из трубопроводов и оборудования инженерных систем зданий и сооружений в процессе их эксплуатации или при заполнении водой. Воздухоотводчик также обеспечивает свободный вход воздуха в систему при ее опорожнении.

ОСНОВНЫЕ ХАРАКТЕРИСТИКИ

- модификации: с нижним или боковым соединительным патрубком и с вертикальным и горизонтальным воздуховыпускным штуцером;
- номинальный диаметр соединительного штуцера DN: 15 мм и 20 мм (с нижним патрубком и вертикальным воздуховыпускным штуцером);
- рабочая среда: вода, водный раствор гликолей (до 50%);
- номинальное давление PN: 10 бар;
- диапазон рабочих температур: от 0 °С до 110 °С.



Рис. 25.
Автоматические воздухоотводчики STOUT

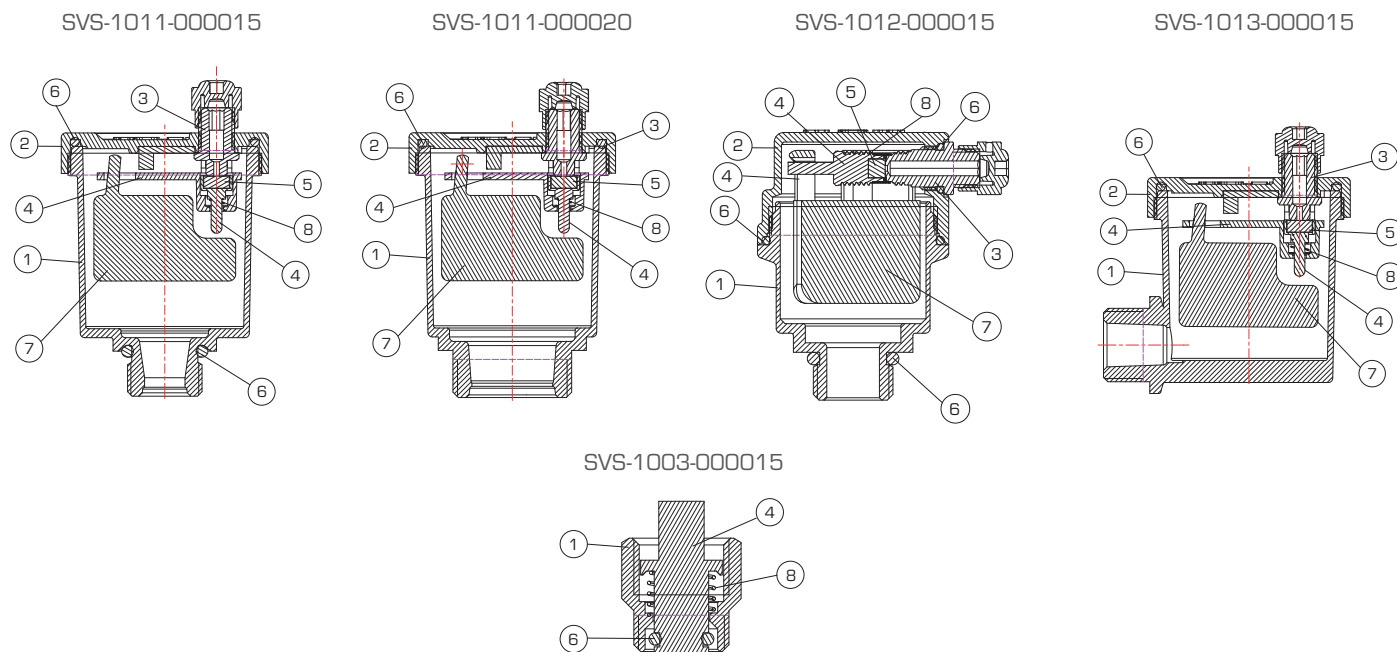
НОМЕНКЛАТУРА

ТАБЛИЦА 18

| ЭСКИЗ | Артикул | НОМИНАЛЬНЫЙ ДИАМЕТР ПРИСОЕДИНИТЕЛЬНОГО ПАТРУБКА DN, мм | НОМИНАЛЬНОЕ ДАВЛЕНИЕ PN, БАР | ДИАПАЗОН РАБОЧИХ ТЕМПЕРАТУР, °С | РАЗМЕР ПРИСОЕДИНИТЕЛЬНОЙ РЕЗЬБЫ, ДЮЙМЫ |
|-------|---|--|------------------------------|---------------------------------|--|
| | Воздухоотводчики с нижним соединительным патрубком и вертикальным воздуховыпускным штуцером | | | | |
| | SVS-1011-000015 | 15 | 10 | 0 - 110 | 1/2" HP |
| | SVS-1011-000020 | 20 | 10 | | 3/4" HP |
| | Воздухоотводчик с нижним соединительным патрубком и горизонтальным воздуховыпускным штуцером | | | | |
| | SVS-1012-000015 | 15 | 10 | 0 - 110 | 1/2" HP |
| | Воздухоотводчик с боковым соединительным патрубком и вертикальным воздуховыпускным штуцером | | | | |
| | SVS-1013-000015 | 15 | 10 | 0 - 110 | 1/2" HP |
| | Клапан отсечной для воздухоотводчика (дополнительная принадлежность) | | | | |
| | SVS-1003-000015 | 15 | 10 | 0 - 110 | 1/2"(HP) |

УСТРОЙСТВО И ПРИНЦИП ДЕЙСТВИЯ

Внутреннее устройство автоматических воздухоотводчиков и отсечного клапана показано на рис. 26.



| № ПОЗ. | НАИМЕНОВАНИЕ | МАТЕРИАЛ | ПРИМЕЧАНИЕ |
|--------|-----------------------|--|----------------|
| 1 | Корпус | Литье под давлением, латунь EN 1982-CB754S | Никелированный |
| 2 | Крышка | Горячепрессованная латунь EN 12165 - CW617N | Никелированная |
| 3 | Седло | Латунь EN 12164 - CW614N | |
| 4 | Внутренние механизмы | ПОЛИАЦЕТАЛЬ (ПОМ) | |
| 5 | Уплотнение седла | Эластомер NBR | |
| 6 | Уплотнительные кольца | Эластомер NBR | |
| 7 | Поплавок | Высокопрочный ПОЛИПРОПИЛЕН | |
| 8 | Пружина | НЕРЖАВЕЮЩАЯ СТАЛЬ EN 10088-1.4310 (AISI 302) | |

Рис. 26.
 Устройство автоматического воздухоотводчика и отсечного клапана

Автоматический воздухоотводчик работает следующим образом. При наличии в трубопроводной системе воздуха, поплавок 7 под собственным весом опущен вниз. В этом положении он через рычаг отклоняет затвор от его оси. При этом образуется щель между уплотнением затвора 5 и седлом воздуховыпускного штуцера 3, через которую воздух свободно выходит в атмосферу.

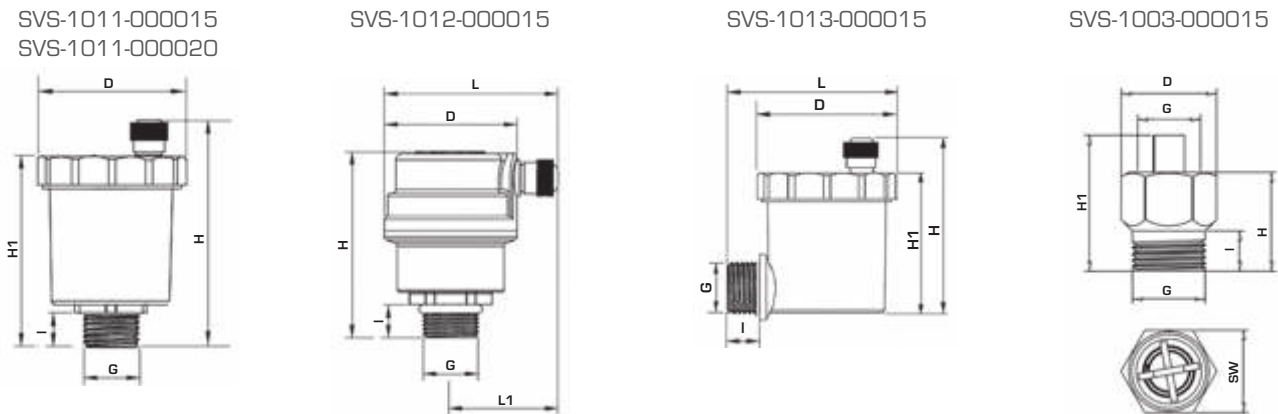
Когда трубопровод и полость воздухоотводчика заполняется водой, поплавок всплывает и перестает воздействовать на рычаг, пружина 8 возвращает затвор в исходное положение и плотно прижимает его к седлу, препятствуя выходу из системы воды.

ТЕХНИЧЕСКИЕ ХАРАКТЕРИСТИКИ

ТАБЛИЦА 19

| НАИМЕНОВАНИЕ | ЗНАЧЕНИЕ | | | | |
|---|--|-----------------|--|---|---|
| ВИД УСТРОЙСТВА | ВОЗДУХООТВОДЧИКИ | | | | ОТСЕЧНОЙ КЛАПАН ДЛЯ ВОЗДУХООТВОДЧИКА |
| АРТИКУЛ | SVS-1011-000015 | SVS-1011-000020 | SVS-1012-000015 | SVS-1013-000015 | SVS-1003-000015 |
| Модификация | С нижним присоединением и вертикальным воздуховыпускным штуцером | | С нижним присоединением и горизонтальным воздуховыпускным штуцером | С боковым присоединением и вертикальным воздуховыпускным штуцером | - |
| Номинальный диаметр присоединительного штуцера DN, мм | 15 | 20 | 15 | 15 | 15 |
| Размер присоединительной резьбы, дюймы | 1/2" HP* | 3/4" HP | 1/2" HP* | 1/2" HP | 1/2" HP, 1/2" ВР - для установки воздухоотводчика |
| Номинальное давление PN, бар | 10 | | | | |
| Регулируемая среда | Вода, водный раствор гликолей (до 50%) | | | | |
| Диапазон температур рабочей среды, °С | 0 - 110 | | | | |
| Температура транспортировки и хранения, °С | От -20 до 50 | | | | |
| Масса, кг | 0,146 | 0,157 | 0,139 | 0,176 | 0,029 |

* Уплотнительное кольцо NBR



| АРТИКУЛ | РАЗМЕР ПРИСОЕДИНИТЕЛЬНОЙ РЕЗЬБЫ, ДЮЙМЫ | РАЗМЕРЫ, ММ | | | | | | |
|--|---|-------------|------|------|------|------|------|----|
| | G | D | H | H1 | L | L1 | I | SW |
| Воздухоотводчики | | | | | | | | |
| SVS-1011-000015 | 1/2" HP | 46 | 70,5 | 58 | - | - | 10,5 | - |
| SVS-1011-000020 | 3/4" HP | 46 | 70,5 | 58 | - | - | 10,5 | - |
| SVS-1012-000015 | 1/2" HP | 40 | 57 | - | 52,5 | 32,5 | 10,5 | - |
| SVS-1013-000015 | 1/2" HP | 46 | 60,5 | 47,5 | 56 | - | 10,5 | - |
| Отсечной клапан для воздухоотводчиков | | | | | | | | |
| SVS-1003-000015 | 1/2" HP; 1/2" ВР - для воздухоотводчика | 26 | 25 | 35,5 | - | - | 9 | 23 |

Рис. 27.
Габаритные и присоединительные размеры

УКАЗАНИЯ ПО ПРОЕКТИРОВАНИЮ, МОНТАЖУ И ЭКСПЛУАТАЦИИ

Автоматические воздухоотводчики устанавливаются в верхних точках трубопроводных систем и оборудования, где может скапливаться воздух.

При монтаже корпус воздухоотводчика следует располагать строго в вертикальном положении.

Перед воздухоотводчиком рекомендуется предусматривать запорную арматуру или специальный отсечной клапан (см. «Дополнительные принадлежности»), который позволяет без опорожнения трубопроводной сети демонтировать воздухоотводчик.

Герметизацию резьбовых присоединений, для которых не предусмотрены уплотнительные кольца, следует выполнять материалами в соответствии с требованиями СП 73.1330.2012 «Внутренние санитарно-технические системы зданий».

После монтажа необходимо немного открутить защитный колпачок на воздухоотводчике для обеспечения свободного выхода воздуха из системы.

Во время эксплуатации следует периодически аккуратно прочищать воздуховыпускное отверстие воздухоотводчика, при этом необходимо следить за тем, чтобы не повредить уплотнение на затворе. При появлении из отверстия течи необходимо провести ревизию воздухоотводчика и, при необходимости, его заменить.

7. КЛАПАНЫ ОБРАТНЫЕ

ОБЩИЕ СВЕДЕНИЯ

Клапаны обратные – вид трубопроводной арматуры, предназначенный для обеспечения однонаправленного движения среды по трубопроводам и через оборудование инженерных систем зданий. Пропуская среду только в одном направлении и действуя автоматически, они могут надежно защищать системы от опорожнения, предупреждая аварийные ситуации. Обратные клапаны различаются по конструкции затвора и принципу действия, используемым материалам, способу соединения с трубопроводами и оборудованием, параметрам рабочей среды.

7.1. КЛАПАН ОБРАТНЫЙ ПРУЖИННЫЙ МУФТОВЫЙ С МЕТАЛЛИЧЕСКИМ ЗАТВОРОМ

ОПИСАНИЕ И ОБЛАСТЬ ПРИМЕНЕНИЯ

Клапан обратный – трубопроводная арматура, предназначенная для предотвращения движения перемещаемой по трубопроводу среды в обратном направлении. Он может применяться в инженерных системах зданий, где в качестве рабочей среды используется вода или водные растворы гликолей. Особенностью данного клапана является металлический затвор.

ОСНОВНЫЕ ХАРАКТЕРИСТИКИ

- номинальный диаметр DN: 15÷40 мм;
- рабочая среда: вода или водный раствор гликолей (до 30%);
- номинальное давление PN: 25 бар - для клапанов DN: 15÷25 мм, 18 бар - для клапанов DN: 32 и 40 мм;
- максимальная рабочая температура рабочей среды $T_{\text{МАКС}}$: 110 °С;
- материал затвора – металл.



Рис. 28.
Клапан обратный
с металлическим затвором

НОМЕНКЛАТУРА

ТАБЛИЦА 20

| ЭСКИЗ | НОМИНАЛЬНЫЙ ДИАМЕТР DN, ММ | АРТИКУЛ | НОМИНАЛЬНОЕ ДАВЛЕНИЕ PN, БАР | ТЕМПЕРАТУРА ПЕРЕМЕЩАЕМОЙ СРЕДЫ, °С | | РАЗМЕР ПРИСОЕДИНИТЕЛЬНОЙ РЕЗЬБЫ, ДЮЙМЫ |
|---|-------------------------------|-----------------|------------------------------------|---------------------------------------|-------------------|--|
| | | | | T _{МИН} | T _{МАКС} | |
|  | 15 | SVC-0011-000015 | 25 | -20 | 110 | 1/2" ВР |
| | 20 | SVC-0011-000020 | | | | 3/4" ВР |
| | 25 | SVC-0011-000025 | | | | 1" ВР |
| | 32 | SVC-0011-000032 | 18 | | | 1" 3/4 ВР |
| | 40 | SVC-0001-000040 | | | | 1" 1/2 ВР |

ТЕХНИЧЕСКИЕ ХАРАКТЕРИСТИКИ

ТАБЛИЦА 21

| НАИМЕНОВАНИЕ | ЗНАЧЕНИЕ | | | | | ПРИМЕЧАНИЕ |
|---|---|-------|-------|---------|---------|------------|
| Номинальный диаметр DN, мм | 15 | 20 | 25 | 32 | 40 | |
| Регулируемая среда | Вода или водный раствор гликолей (до 30%) | | | | | |
| Номинальное давление PN, бар | 25 | | | 18 | | |
| Диапазон температуры рабочей среды T, °С | От -20 до 110 | | | | | |
| Условная пропускная способность K _{VS} , м ³ /ч | 4,12 | 7,03 | 11,45 | 16,54 | 24,12 | |
| Размеры присоединительной резьбы, дюймы | 1/2" | 3/4" | 1" | 1" 1/4" | 1" 1/2" | |
| Предельный момент затяжки резьбы, Нм | 35 | 45 | 65 | 90 | 130 | |
| Материал затвора | Нержавеющая сталь | | | | | |
| Температура транспортировки и хранения, °С | От -20 до 50 | | | | | |
| Масса, кг | 0,196 | 0,283 | 0,416 | 0,638 | 0,875 | |
| Средний срок службы, лет | 10 | | | | | |



| АРТИКУЛ | НОМИНАЛЬНЫЙ ДИАМЕТР DN, ММ | РАЗМЕРЫ, ММ | | РАЗМЕР РЕЗЬБЫ G, ДЮЙМЫ |
|-----------------|-------------------------------|-------------|------|------------------------|
| | | L | D | |
| SVC-0011-000015 | 15 | 58,5 | 34,5 | 1/2" ВР |
| SVC-0011-000020 | 20 | 65 | 41,5 | 3/4" ВР |
| SVC-0011-000025 | 25 | 74,5 | 48 | 1" ВР |
| SVC-0011-000032 | 32 | 83 | 60,5 | 1" 1/4 ВР |
| SVC-0001-000040 | 40 | 93 | 71 | 1" 1/2 ВР |

Рис. 29
Габаритные и присоединительные размеры обратного клапана с металлическим затвором

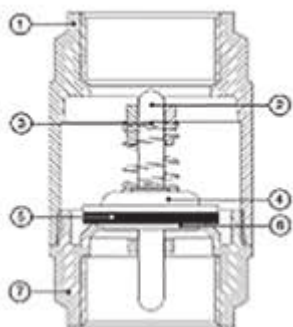
УСТРОЙСТВО И ПРИНЦИП ДЕЙСТВИЯ

Устройство обратного клапана показано на рис. 30.

Основными элементами обратного клапана являются корпус (1), муфта с седлом (7), затвор и возвратная пружина (3). Затвор представляет собой шток (2) с жестко закрепленной на нем тарелкой (4), герметичность обеспечивается за счет резинового уплотнения (5), которое прижимается к диску (6) тарелкой. Корпус клапана и муфта с седлом служат направляющими штока.

Корпус клапана разборный. При необходимости замены уплотнителя или пружины муфта с седлом может быть вывернута из корпуса клапана. Для соединения с трубопроводной сетью в корпусе клапана и муфте выполнена трубная цилиндрическая резьба.

Клапан под воздействием возвратной пружины нормально закрытый. Затвор клапана приподнимается над седлом под воздействием потока среды и закрывается при его прекращении или в случае движения среды в обратном направлении.



| № ПОЗ. | НАИМЕНОВАНИЕ | МАТЕРИАЛ |
|--------|--------------------|----------------------------|
| 1 | Корпус | Латунь CW 617N |
| 2 | Шток | Латунь CW 614N |
| 3 | Пружина | Нержавеющая сталь AISI 302 |
| 4 | Тарелка затвора | Нержавеющая сталь AISI 302 |
| 5 | Уплотнение затвора | NRB |
| 6 | Прижимной диск | Латунь CW 614N |
| 7 | Муфта с седлом | Латунь CW 617N |

Рис. 30
 Устройство обратного клапана с металлическим затвором

7.2. КЛАПАН ОБРАТНЫЙ ПРУЖИННЫЙ МУФТОВЫЙ С ПЛАСТИКОВЫМ ЗАТВОРОМ

ОПИСАНИЕ И ОБЛАСТЬ ПРИМЕНЕНИЯ

Клапан обратный – устройство для обеспечения движения перемещаемой по трубопроводу среды только в одном направлении. Он предназначен для применения в инженерных системах зданий, где в качестве рабочей среды используется вода или водные растворы гликолей. Особенностью данного клапана является пластиковый затвор.

ОСНОВНЫЕ ХАРАКТЕРИСТИКИ

- номинальный диаметр DN: 15÷40 мм;
- рабочая среда: вода или водный раствор гликолей (до 30%);
- номинальное давление PN: 12 бар - для клапанов DN: 15÷25 мм, 18 бар - для клапанов DN: 32 и 40 мм;
- максимальная рабочая температура рабочей среды $T_{\text{МАКС}}$: 110 °С;
- материал затвора – полимер.



Рис. 31.
 Клапан обратный с пластиковым затвором

НОМЕНКЛАТУРА

ТАБЛИЦА 22

| ЭСКИЗ | НОМИНАЛЬНЫЙ ДИАМЕТР DN, ММ | Артикул | НОМИНАЛЬНОЕ ДАВЛЕНИЕ PN, БАР | ТЕМПЕРАТУРА ПЕРЕМЕЩАЕМОЙ СРЕДЫ, °С | | РАЗМЕР ПРИСОЕДИНИТЕЛЬНОЙ РЕЗЬБЫ, ДЮЙМЫ |
|---|----------------------------|------------------------|------------------------------|------------------------------------|-------------------|--|
| | | | | $T_{\text{МИН}}$ | $T_{\text{МАКС}}$ | |
|  | 15 | SVC-0012-000015 | 12 | -20 | 110 | 1/2" ВР |
| | 20 | SVC-0012-000020 | | | | 3/4" ВР |
| | 25 | SVC-0012-000025 | | | | 1" ВР |
| | 32 | SVC-0002-000032 | 18 | | | 1" 1/4 ВР |
| | 40 | SVC-0002-000040 | | | | 1" 1/2 ВР |

ТЕХНИЧЕСКИЕ ХАРАКТЕРИСТИКИ

ТАБЛИЦА 23

| НАИМЕНОВАНИЕ | ЗНАЧЕНИЕ | | | | | ПРИМЕЧАНИЕ |
|--|---|-------|-------|---------|---------|------------|
| Номинальный диаметр DN, мм | 15 | 20 | 25 | 32 | 40 | |
| Регулируемая среда | Вода или водный раствор гликолей (до 30%) | | | | | |
| Номинальное давление PN, бар | 12 | | 18 | | | |
| Диапазон температуры рабочей среды T, °C | От -20 до 110 | | | | | |
| Условная пропускная способность K_{vs} , м ³ /ч | 4,22 | 7,33 | 11,67 | 22,42 | 29,39 | |
| Размеры присоединительной резьбы, дюймы | 1/2" | 3/4" | 1" | 1" 1/4" | 1" 1/2" | |
| Предельный момент затяжки резьбы, Нм | 35 | 45 | 65 | 90 | 130 | |
| Материал затвора | Полимер | | | | | |
| Температура транспортировки и хранения, °C | От -20 до 50 | | | | | |
| Масса, кг | 0,148 | 0,211 | 0,280 | 0,382 | 0,593 | |
| Средний срок службы, лет | 10 | | | | | |



| Артикул | НОМИНАЛЬНЫЙ ДИАМЕТР DN, мм | РАЗМЕРЫ, мм | | РАЗМЕР РЕЗЬБЫ G, ДЮЙМЫ |
|-----------------|-------------------------------|-------------|------|------------------------|
| | | L | D | |
| SVC-0012-000015 | 15 | 48 | 36 | 1/2" ВР |
| SVC-0012-000020 | 20 | 53 | 42 | 3/4" ВР |
| SVC-0012-000025 | 25 | 60,5 | 48 | 1" ВР |
| SVC-0002-000032 | 32 | 66,5 | 59,5 | 1" 1/4 ВР |
| SVC-0002-000040 | 40 | 74 | 70,5 | 1" 1/2 ВР |

Рис. 32
Габаритные и присоединительные размеры обратного клапана с пластиковым затвором

УСТРОЙСТВО И ПРИНЦИП ДЕЙСТВИЯ

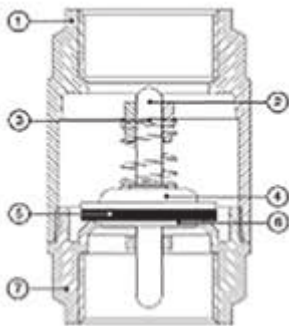
Устройство обратного клапана показано на рис. 33.

Основными элементами обратного клапана являются корпус (1), муфта с седлом (7), затвор и возвратная пружина (3). Затвор представляет собой шток (2) с жестко закрепленной на нем тарелкой (4), снизу на шток надет уплотнитель затвора (5), который прижат к тарелке диском (6). Муфта изготовлена заодно с седлом и направляющими штока.

Клапан является разборным. При необходимости замены уплотнителя или пружины муфта может быть вывернута из корпуса клапана.

Для соединения с трубопроводной сетью в корпусе клапана и муфте выполнена трубная резьба.

Клапан нормально закрытый. Затвор клапана приподнимается над седлом под воздействием потока среды и закрывается при его прекращении или в случае движения среды в обратном направлении. Способствует закрытию клапана пружина.



| № ПОЗ. | НАИМЕНОВАНИЕ | МАТЕРИАЛ |
|--------|--------------------|----------------------------|
| 1 | Корпус | Латунь CW 617N |
| 2 | Шток | Полимер |
| 3 | Пружина | Нержавеющая сталь AISI 302 |
| 4 | Тарелка затвора | Полимер |
| 5 | Уплотнение затвора | NRB |
| 6 | Прижимной диск | Полимер |
| 7 | Муфта с седлом | Латунь CW 617N |

Рис. 33
 Устройство обратного клапана с пластиковым затвором

УКАЗАНИЯ ПО ПРОЕКТИРОВАНИЮ, МОНТАЖУ И ЭКСПЛУАТАЦИИ

Обратные клапаны подбираются по диаметру трубопровода. Клапан может устанавливаться в любом положении, но так, чтобы направление движения среды совпадало с направлением стрелки на его корпусе.

При необходимости уменьшения гидравлического сопротивления клапана его пружина может быть удалена. В этом случае клапан должен размещаться только на вертикальном трубопроводе при потоке среды снизу вверх.

Клапан следует располагать в доступных для обслуживания местах.

Для защиты от загрязнения перед клапаном рекомендуется предусмотреть сетчатый фильтр.

Монтаж клапана должен выполнять квалифицированный специалист в соответствии с требованиями СП 73.13330.2016 «Внутренние санитарно-технические системы».

При выполнении монтажных работ необходимо использовать гаечный ключ с открытым зевом. Применение рычажного газового ключа не допускается. Предельный крутящий момент при затяжке резьбы не должен превышать значений, указанных в табл. 21.

Арматура радиаторная

Энергосбережение – одно из основных направлений развития экономики страны. Значительную долю в энергопотреблении составляет тепловая энергия, которая в климатических условиях России в огромных количествах расходуется на цели отопления зданий и сооружений.

С каждым годом требования к качеству отопления и энергосбережению повышаются. В системах отопления их реализация на должном уровне возможна только при широком применении средств регулирования.

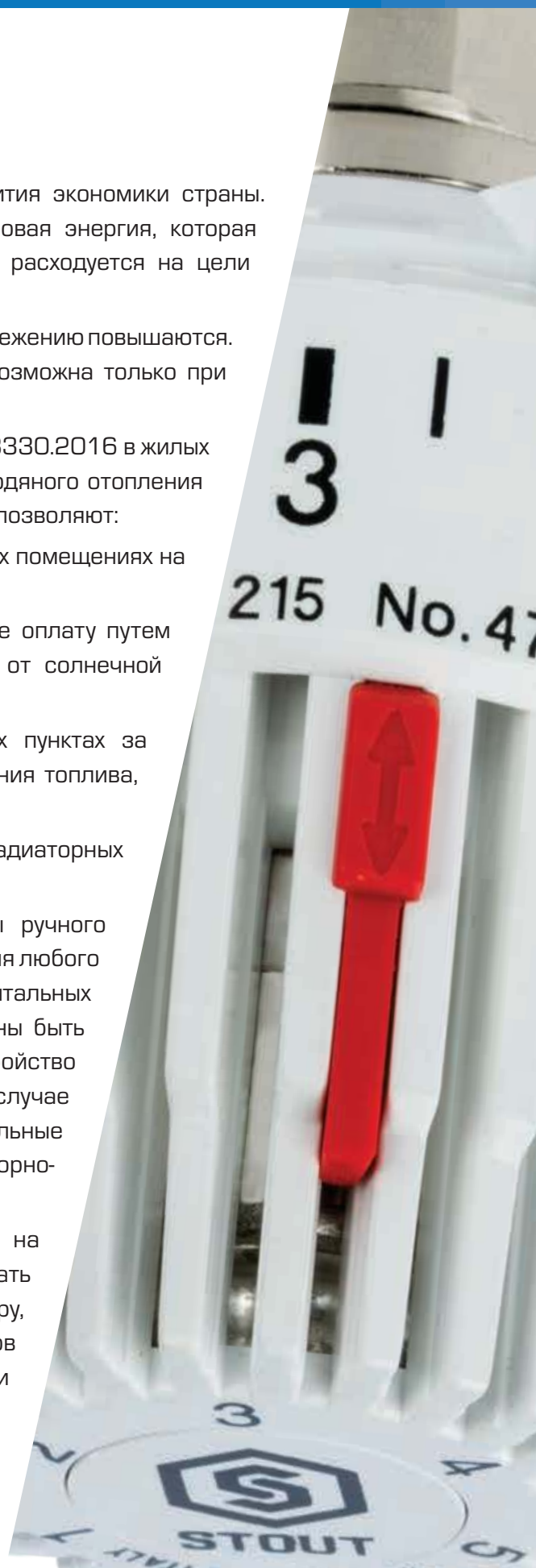
В этой связи в соответствии с требованиями п. 6.4.9 СП 60.13330.2016 в жилых и общественных зданиях у отопительных приборов систем водяного отопления устанавливаются автоматические терморегуляторы, которые позволяют:

- поддерживать комфортные температуры в отапливаемых помещениях на требуемом уровне;
- экономить до 20 % тепловой энергии и средств на ее оплату путем использования для отопления «бесплатной» теплоты от солнечной радиации, людей, электробытовых приборов и пр.;
- улучшать состояние воздушной среды в населенных пунктах за счет снижения выбросов в атмосферу продуктов сгорания топлива, используемого для отопления.

При техническом обосновании допускается применение радиаторных регулирующих клапанов с ручным управлением.

Автоматические радиаторные терморегуляторы и клапаны ручного регулирования STOUT могут применяться в системах отопления любого типа – двухтрубных и однострунных, вертикальных и горизонтальных (рис. 1). При этом клапаны для двухтрубной системы должны быть повышенного гидравлического сопротивления и иметь устройство предварительной настройки их пропускной способности. В случае использования клапанов без такого устройства отопительные приборы следует дополнительно оснащать ручными запорно-балансировочными клапанами.

Для простоты монтажа и удобства эксплуатации на отопительных приборах рекомендуется устанавливать запорную и, при необходимости, воздуховыпускную арматуру, а при применении в системе отопительных приборов с «донными» присоединительными патрубками и встроенными терморегуляторами – использовать H-образные узлы нижнего подключения.



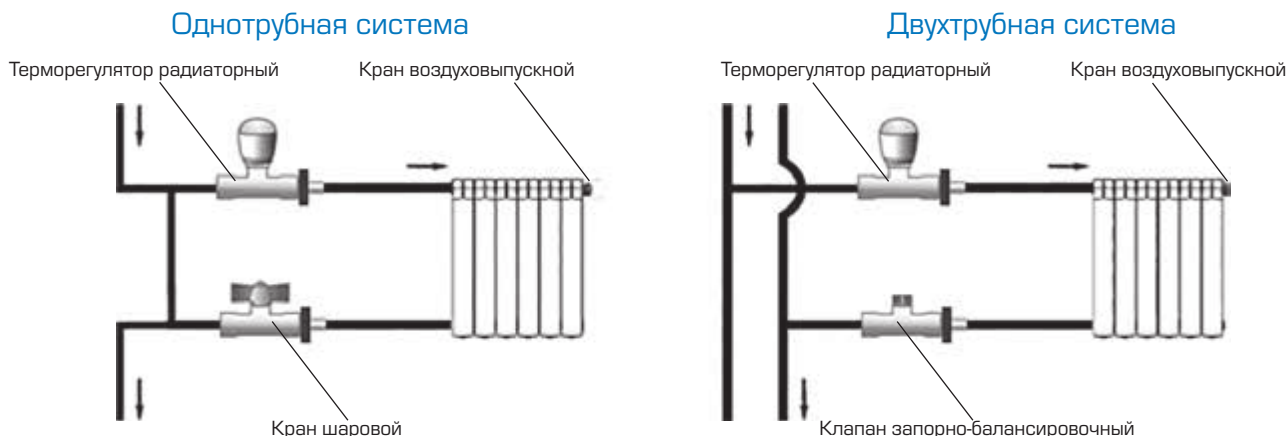


Рис. 1.
Примеры применения радиаторной арматуры

1. ТЕРМОРЕГУЛЯТОР АВТОМАТИЧЕСКИЙ РАДИАТОРНЫЙ

Терморегулятор автоматический радиаторный STOUT предназначен для установки на отопительные приборы систем водяного отопления в качестве регулирующего устройства. Терморегулятор состоит из двух частей (рис. 2): автоматического термостатического элемента (термоголовки) и терморегулирующего клапана. Термоголовка – главный элемент терморегулятора, который объединяет все составляющие классической системы автоматического регулирования: температурный датчик, контроллер с датчиком температуры, привод исполнительного механизма (клапана). Термоголовка

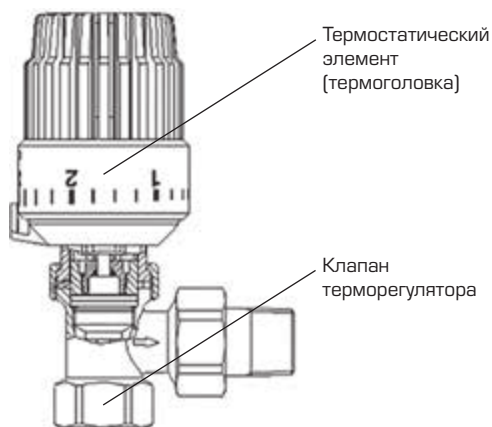


Рис. 2.
Радиаторный терморегулятор

устанавливается на терморегулирующем клапане и может настраиваться на поддержание любой желаемой температуры воздуха в отапливаемом помещении. Воспринимая отклонение фактической температуры воздуха от заданного значения, термостатический элемент воздействует на клапан, перемещая его затвор.

Терморегулирующий клапан с закрепленной на нем термоголовкой монтируется в отверстие пробки отопительного прибора. Он изменяет количество теплоносителя, проходящего через отопительный прибор.

Конструктивно клапаны подразделяются на:

клапаны для двухтрубных систем отопления – с повышенным гидравлическим сопротивлением и устройством для

предварительной настройки пропускной способности;

клапаны для однотрубных систем отопления – с высокой пропускной способностью.

1.1. ЭЛЕМЕНТЫ ТЕРМОСТАТИЧЕСКИЕ (ТЕРМОГОЛОВКИ)

ОПИСАНИЕ И ОБЛАСТЬ ПРИМЕНЕНИЯ

Термостатические элементы (термоголовки) (рис. 3–4) являются составной частью радиаторного терморегулятора.

Они предназначены для автоматического регулирования температуры воздуха в отапливаемом помещении. Термоголовки устанавливаются на терморегулирующие клапаны STOUT.

ОСНОВНЫЕ ХАРАКТЕРИСТИКИ

- Размер резьбы присоединительной гайки – М30х1,5.
- Диапазон температурной настройки: 6–28 °С.

Рис. 3.
Термоголовка
Арт. SHT-0001-003015





Рис. 4.
Термоголовка
Арт. SHT-0002-003015



НОМЕНКЛАТУРА

ТАБЛИЦА 1

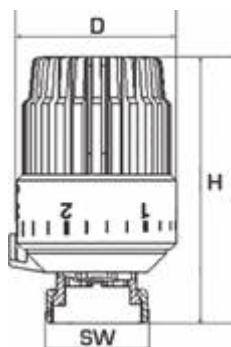
| эскиз | Артикул | ДИАПАЗОН ТЕМПЕРАТУРНОЙ НАСТРОЙКИ ¹ , °С | ПРИМЕЧАНИЕ |
|---|-----------------|--|---------------------------------------|
|  | SHT-0001-003015 | 6–28 | Газожидкостное заполнение сильфона |
|  | SHT-0002-003015 | 6–28 | Жидкостное заполнение сильфона |

¹ Температурная шкала отградуирована для Хр=2 °С. Это означает, что под воздействием термоголовки клапан терморегулятора полностью закроется, когда температура воздуха в помещении превысит температуру настройки на 2 °С.

ТЕХНИЧЕСКИЕ ХАРАКТЕРИСТИКИ

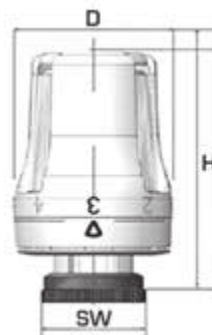
ТАБЛИЦА 2

| НАИМЕНОВАНИЕ | ЗНАЧЕНИЕ | | ПРИМЕЧАНИЕ |
|---|------------------------|-----------------|------------|
| | SHT-0001-003015 | SHT-0002-003015 | |
| Артикул | SHT-0001-003015 | SHT-0002-003015 | |
| Тип | Со встроенным датчиком | | |
| Диапазон температурной настройки, °С | 6–28 | 6–28 | |
| Рабочее вещество | Толуол + газ (пары) | Спирт | |
| Время срабатывания, мин | 22 | 20 | |
| Гистерезис, °С | 0,5 | | |
| Максимально допустимый перепад давлений на терморегулирующем клапане, преодолеваемый термоголовкой ΔP _{кл} , бар | 1 | | |
| Наличие ограничителей температурной настройки | Да | | |
| Тип и размер резьбы соединительной гайки, мм | М30х1,5 | | |
| Максимально допустимый момент затяжки соединительной гайки, Нм | 2 | | |
| Температура транспортировки и хранения, °С | От –20 до +50 | | |
| Масса, г | 109 | 134 | |



| РАЗМЕРЫ, ММ | | | ТИП И РАЗМЕР РЕЗЬБЫ СОЕДИНИТЕЛЬНОЙ ГАЙКИ, ММ |
|-------------|------|----|--|
| D | H | SW | M30x1,5 |
| 52 | 90,5 | 33 | |

Рис. 5.
 Габаритные и присоединительные размеры термоголовки
 Арт. SHT-0001-003015



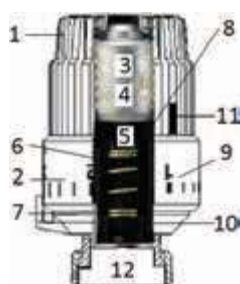
| РАЗМЕРЫ, ММ | | | ТИП И РАЗМЕР РЕЗЬБЫ СОЕДИНИТЕЛЬНОЙ ГАЙКИ, ММ |
|-------------|------|------|--|
| D | H | SW | M30x1,5 |
| 51 | 76,5 | 34,2 | |

Рис. 6.
 Габаритные и присоединительные размеры термоголовки
 Арт. SHT-0002-003015

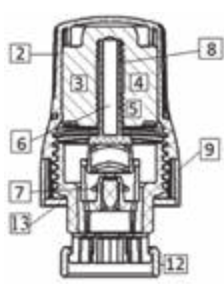
УСТРОЙСТВО И ПРИНЦИП ДЕЙСТВИЯ

Устройство термоголовок показано на рис. 7.

Основной элемент термоголовки – сильфон (3), заполненный специальной термочувствительной жидкостью и ее парами (4). Давление в сильфоне сбалансировано силой настроечной пружины (7). Сильфон с жидкостью воспринимает изменение температуры окружающего воздуха. При повышении температуры жидкость расширяется, объем сильфона увеличивается, шток термоголовки (6) и нажимной цилиндр (8) перемещаются, а вслед за ними золотник терморегулирующего клапана – в сторону сокращения протока теплоносителя через отопительный прибор, пока не будет достигнуто равновесие между давлением в сильфоне и усилием пружины. При понижении температуры происходит обратный процесс: жидкость сжимается, объем сильфона уменьшается, шток и с ним золотник клапана перемещаются в сторону открытия до нового равновесия системы.



АРТ. SHT 0001 003015



АРТ. SHT 0002 003015

Рис. 7.
 Устройство термоголовки

| № ПОЗ. | НАИМЕНОВАНИЕ | МАТЕРИАЛ |
|--------|---|--|
| 1 | Корпус | ABS-пластик (шлифованный) |
| 2 | Настроечная рукоятка | |
| 3 | Сильфон | Оцинкованная сталь |
| 4 | Термочувствительная жидкость | Арт. SHT-0001-003015 – толуол+газ (пары) Арт. SHT-0002-003015 – спирт |
| 5 | Демпфирующая пружина | Пружинная сталь (оцинкованная) |
| 6 | Шток | Пластик |
| 7 | Настроечная пружина | Пружинная сталь (оцинкованная) |
| 8 | Нажимной цилиндр | Пластик |
| 9 | Шкала настройки температуры | ABS пластик (шлифованный) |
| 10 | Стрелка – указатель настройки | |
| 11 | Фиксаторы – ограничители диапазона настройки | |
| 12 | Соединительная гайка | Никелированная латунь |
| 13 | Кольцо для блокировки ограничения диапазона настройки температуры | ABS |

Изменяя силу сжатия рабочей пружины, можно настроить терморегулятор на поддержание любой желаемой температуры в пределах температурной шкалы (9), но не более той, на которую рассчитана мощность отопительного прибора. Термоголовка настраивается самим пользователем в процессе эксплуатации системы отопления простым поворотом ее рукоятки (2) до совмещения значения температуры с указателем настройки (10). Цифры на шкале корреспондируются с поддерживаемой регулятором температурой (табл. 3 и 4). Данные температуры являются ориентировочными, так как фактическая температура воздуха вокруг термоголовки зависит от условий ее размещения.

Примерное соответствие цифр на шкале термоголовки STOUT регулируемой температуре воздуха

ТАБЛИЦА 3

| APT. SHT-0001-003015 | | | | | |
|----------------------|-------|-------|-------|-------|-------|
| * | 1 | 2 | 3 | 4 | 5 |
| 6 °C | 12 °C | 16 °C | 20 °C | 24 °C | 28 °C |

Примерное соответствие цифр на шкале термоголовки STOUT регулируемой температуре воздуха

ТАБЛИЦА 4

| APT. SHT-0002-003015 | | | | | | |
|----------------------|--------|-------|---------|-------|---------|-------|
| 0 | * | 1 | 2 | 3 | 4 | 5 |
| 6 °C | 6,5 °C | 11 °C | 15,5 °C | 20 °C | 24,5 °C | 28 °C |

При необходимости диапазон настройки температуры может быть ограничен специальными переставляемыми фиксаторами [11].

Термоголовка устанавливается на терморегулирующий клапан вместо защитного колпачка и закрепляется с помощью соединительной гайки [12].

РЕКОМЕНДАЦИИ ПО МОНТАЖУ И ЭКСПЛУАТАЦИИ

Для правильной работы термоголовку необходимо устанавливать в месте, свободном для движения воздуха. Для этого ось термоголовки необходимо располагать в горизонтальном положении, а терморегуляторы не должны закрываться глухими шторами или декоративным экраном (рис. 8). Если данные условия не могут быть соблюдены, то следует использовать термоголовку с выносным датчиком. При этом не допускается сочетать регулирующий клапан и термоголовку разных производителей.

Установку термоголовки на клапан необходимо выполнять в следующей последовательности (см. рис. 9):



Рис. 8.
Требования по размещению автоматического терморегулятора

- 1) снять защитный колпачок с клапана терморегулятора;
- 2) настроить термоголовку на температуру 6 °C, для чего, придерживая головку за нижнюю часть, повернуть верхнюю ее часть так, чтобы индекс «*» на головке SHT-0001-003015 или «0» на головке SHT-0002-003015 оказался напротив указателя настройки;
- 3) приставить термоголовку к клапану таким образом, чтобы указатель и шкала настройки были удобны для обзора;
- 4) накрутить рукой соединительную гайку термоголовки на корпус клапана, затянув ее усилием руки. Настройка термоголовки в процессе эксплуатации на желаемую температуру производится путем поворота ее рукоятки до совмещения цифры с указателем настройки. Диапазон настройки термоголовки SHT-0001-003015 можно ограничить сверху и снизу, соответственно, с помощью переставляемых фиксаторов. Для этого следует:
- 5) вынуть фиксаторы, сдвигая их по пазам термоголовки;
- 6) настроить на термоголовке нижнее значение температуры;
- 7) вставить синий фиксатор в паз слева от указателя;

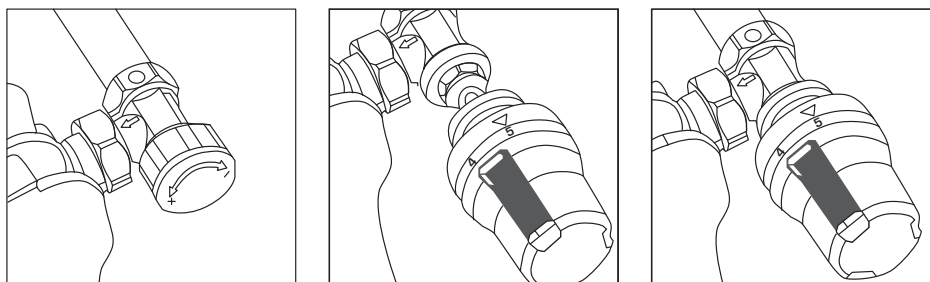


Рис. 9.
Установка термоголовки на клапан терморегулятора.

8) настроить на термоголовке верхнее значение температуры;

9) вставить красный фиксатор в паз справа от указателя.

На термоголовке SHT-0002-003015 возможны три ограничительные функции при нижеизложенной последовательности операций.

1. Фиксация настройки заданной температуры:

- снять фиксирующее кольцо;
- настроить термоголовку на желаемую температуру (установить температурный индекс напротив указателя настройки);
- вставить штифты фиксирующего кольца напротив индекса настройки «3»;
- зафиксировать кольцо путем его нажатия до щелчка. После этого настройку изменить нельзя.

2. Ограничение настройки минимальной температуры:

- снять фиксирующее кольцо;
- настроить термоголовку на требуемую минимальную температуру (например, индекс «4»);
- вставить штифты фиксирующего кольца слева от индекса настройки «3»;
- зафиксировать кольцо путем его нажатия до щелчка. В результате термоголовку можно настраивать в диапазоне от индекса «4» (24,4 °C) до индекса «5» (28 °C).

3. Ограничение настройки максимальной температуры:

- снять фиксирующее кольцо;
- настроить термоголовку на требуемую максимальную температуру (например, индекс «2»);
- вставить штифты фиксирующего кольца справа от индекса настройки «3»;
- зафиксировать кольцо путем его нажатия до щелчка. При этом настройка термоголовки будет возможна от индекса «2» (15,5 °C) до индекса «0» (6 °C).

4. Сброс ограничений настроек:

- снять фиксирующее кольцо;
- настроить термоголовку на индекс «3», совместив цифру с указателем;
- повернуть кольцо до совмещения риски на нем с указателем и цифрой «3» соответственно;
- зафиксировать кольцо путем его нажатия до щелчка. Теперь термоголовку можно свободно настраивать во всем диапазоне температур от индекса «0» (6 °C) до индекса «5» (28 °C).

1.2. КЛАПАН ТЕРМОРЕГУЛЯТОРА ТИПА SVT

ОПИСАНИЕ И ОБЛАСТЬ ПРИМЕНЕНИЯ

Терморегулирующий клапан терморегулятора рис. 10 – составной элемент радиаторного терморегулятора.

Клапан имеет устройство для предварительной настройки его гидравлического сопротивления (ограничения максимальной пропускной способности) и предназначен для применения в двухтрубных системах водяного отопления.






Терморегулирующий клапан поставляется с защитным колпачком, который может служить для временного ручного регулирования температуры в процессе монтажа и наладки системы отопления.

ОСНОВНЫЕ ХАРАКТЕРИСТИКИ

- Номинальный диаметр DN – 15 мм и 20 мм (только прямого и углового);
- Исполнение – прямой, угловой, осевой;
- Номинальное давление PN – 10 бар;
- Максимальная рабочая температура теплоносителя $T_{\text{макс}}$ – 100 °C ;
- Условная пропускная способность полностью открытого клапана K_{vs} (в зависимости от диаметра и исполнения) – 1,25-2,7 м³/ч.

НОМЕНКЛАТУРА

ТАБЛИЦА 5

| ЭСКИЗ | АРТИКУЛ | НОМИНАЛЬНЫЙ ДИАМЕТР DN, ММ | ИСПОЛНЕНИЕ | КОМПЛЕКТАЦИЯ |
|---|-------------------------------|----------------------------|------------|----------------------|
|  | SVT-0001-000015 | 15 | Прямой | С защитным колпачком |
| | SVT-0003-000020 | 20 | | |
|  | SVT-0001-100015 ¹⁾ | 15 | Угловой | С защитным колпачком |
|  | SVT-0002-000015 | 15 | | |
| | SVT-0004-000020 | 20 | | |
|  | SVT-0002-100015 ¹⁾ | 15 | Осевой | С защитным колпачком |
|  | SVT-0005-000015 | 15 | | |
| | SVT-0005-100015 ¹⁾ | 15 | | |

¹⁾Клапаны оборудованы наружной резьбой 3/4" Ек


 Рис. 10.
 Клапаны терморегулирующие

ТЕХНИЧЕСКИЕ ХАРАКТЕРИСТИКИ

ТАБЛИЦА 6

| ХАРАКТЕРИСТИКА | | ЗНАЧЕНИЕ | | ПРИМЕЧАНИЕ |
|---|----------|---|------------------|----------------------|
| Номинальный диаметр DN, мм | | 15 | 20 | |
| Исполнение | | Прямой, угловой и осевой | Прямой и угловой | |
| Комплектация | | С защитным колпачком | | |
| Регулируемая среда | | Вода или водный раствор гликолей концентрацией до 35% | | |
| Номинальное давление PN, бар | | 10 | | |
| Пробное давление P _{пр} , бар | | 15 | | |
| Максимальная рабочая температура теплоносителя T _{макс} , °C | | 100 | | |
| Максимально допустимый перепад давлений на клапане, преодолеваемый термоголовкой ΔP _{макс} , бар | | 1 | | |
| Условная пропускная способность полностью открытого клапана K _{vs} , м ³ /ч | прямого | 1,25 | 2,7 | Без термоголовки |
| | углового | 1,45 | 2,5 | |
| | осевого | 1,75 | - | |
| Размер трубной присоединительной резьбы, дюймы | R | 1/2" | 3/4" | EN 10226-1 (ISO 7/1) |
| | Rp | | | UNI ISO 228/1 |
| | G | | | |
| Тип и размер резьбы под термоголовку, мм | | M 30x1,5 | | |
| Момент затяжки накидной гайки (не более), Нм | | 25 | 28 | |
| Момент затяжки корпуса клапана на трубе (не более), Нм | | 25 | 28 | |
| Момент поворота регулирующей рукоятки клапана (не более), Нм | | 2 | | |
| Изгибающий момент для корпуса клапана (не более), Нм | | 120 | 180 | UNI EN 215: 2007 |
| Температура транспортировки и хранения, °C | | От -20 до +50 | | |

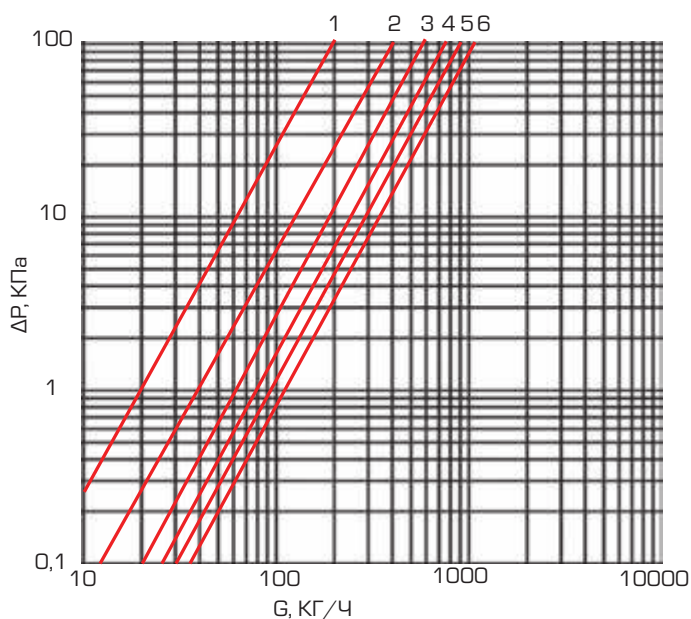


Рис. 11. Диаграмма настройки максимальной пропускной способности прямого клапана терморегулятора DN15

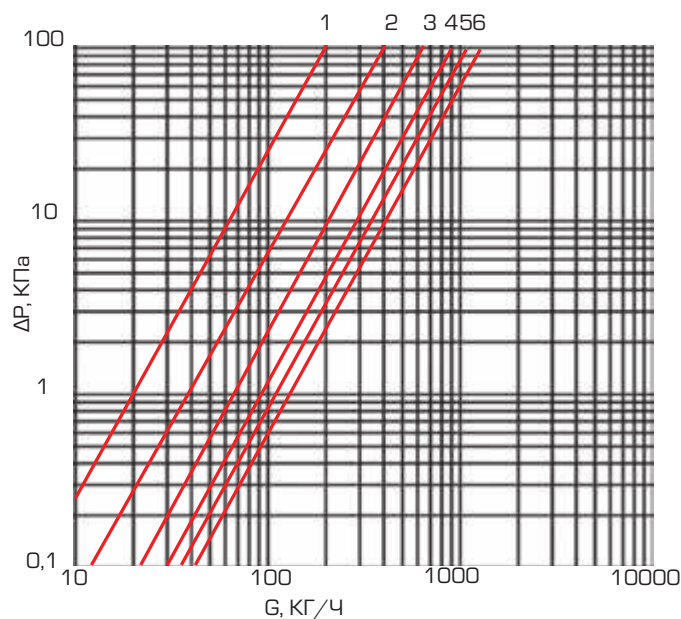


Рис. 12. Диаграмма настройки максимальной пропускной способности углового клапана терморегулятора DN15

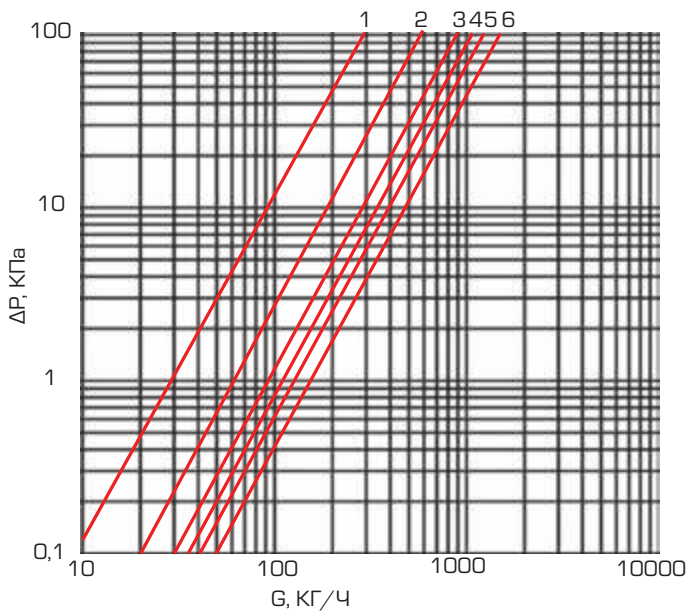


Рис. 13. Диаграмма настройки максимальной пропускной способности прямого клапана терморегулятора DN20

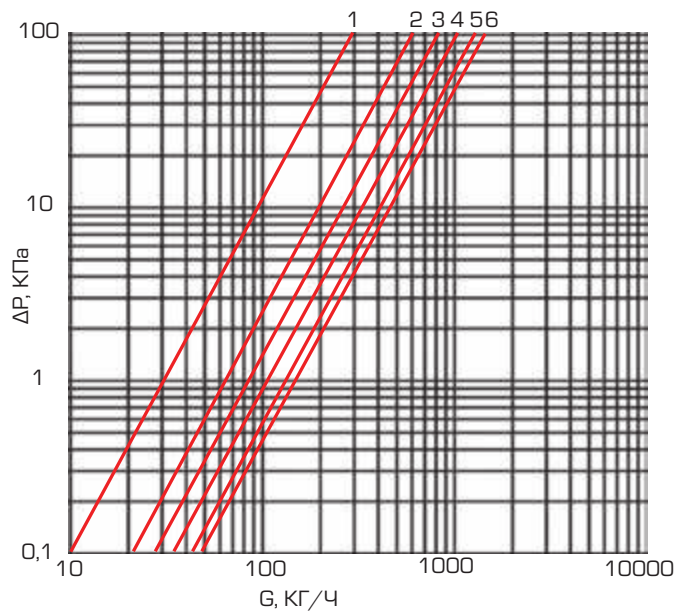


Рис. 14. Диаграмма настройки максимальной пропускной способности углового клапана терморегулятора DN20

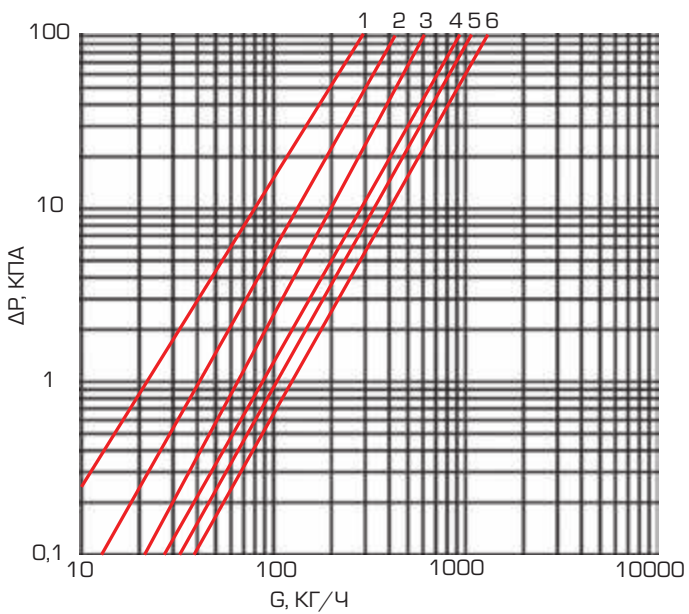


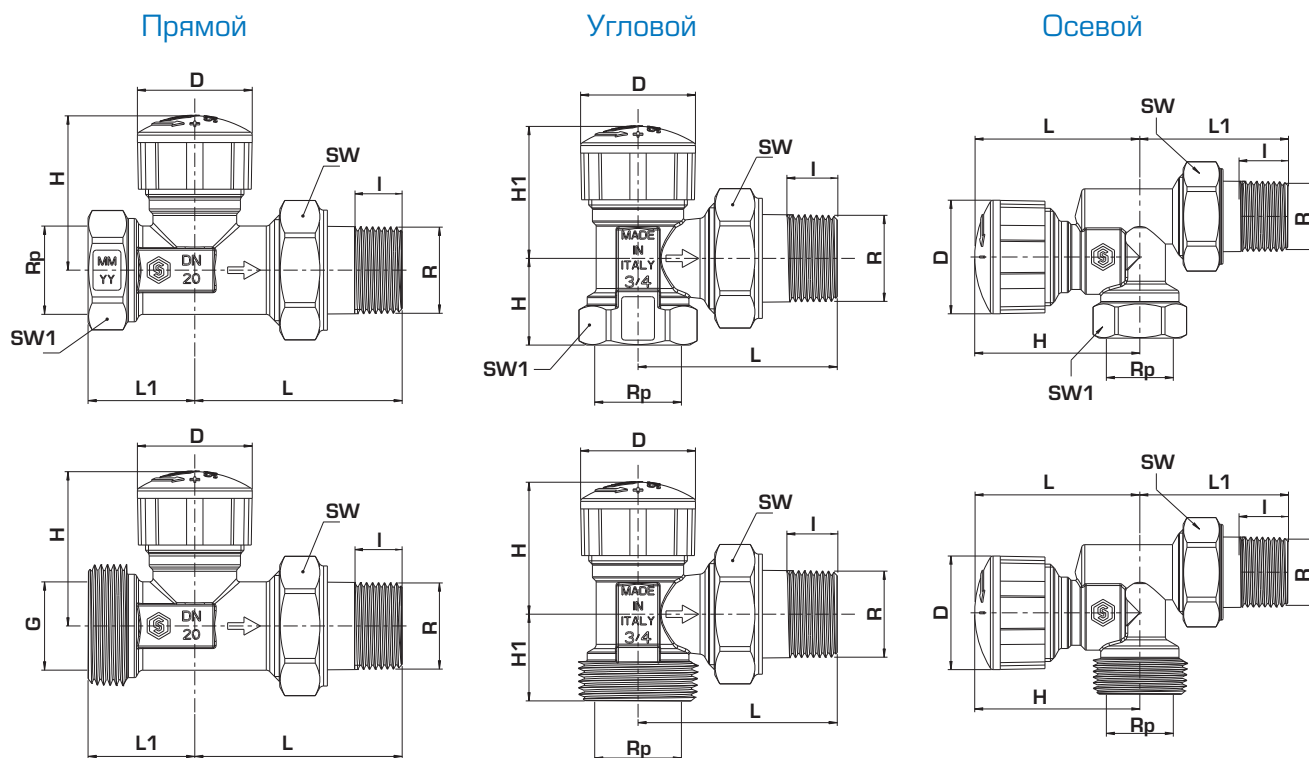
Рис. 15. Диаграмма настройки максимальной пропускной способности осевого клапана терморегулятора DN15

НАСТРОЙКА КЛАПАНА ТЕРМОРЕГУЛЯТОРА

ТАБЛИЦА 7

| № ПОЗИЦИИ ПРЕДНАСТРОЙКИ КЛАПАНА | | 1 | 2 | 3 | 4 | 5 | 6 | ОТКР. |
|---|---------|-------|-------|-------|-------|-------|-------|--------------------|
| УГОЛ ПОВОРОТА САЛЬНИКА ОТ ЗАКР. ПОЛОЖЕНИЯ КЛАПАНА, ГРАД. | | 60 | 120 | 180 | 240 | 300 | 360 | 3 ¹⁾ |
| Пропускная способность клапана DN15 $K_v, \text{м}^3/\text{ч}$ | Прямой | 0,196 | 0,427 | 0,664 | 0,854 | 0,974 | 1,044 | 1,25 |
| | Угловой | 0,196 | 0,443 | 0,702 | 0,936 | 1,148 | 1,297 | 1,45 |
| | Осевой | 0,196 | 0,443 | 0,703 | 0,937 | 1,130 | 1,297 | 1,75 ²⁾ |
| Пропускная способность клапана DN20 $K_v, \text{м}^3/\text{ч}$ | Прямой | 0,291 | 0,626 | 0,949 | 1,148 | 1,363 | 1,547 | 2,7 |
| | Угловой | 0,291 | 0,626 | 0,847 | 1,119 | 1,328 | 1,486 | 2,5 |

¹⁾ Количество оборотов от закрытого положения

²⁾ Пропускная способность полностью открытого клапана без термоголовки


| Артикул | Исполнение | РАЗМЕР РЕЗЬБЫ, ДЮЙМЫ | | | РАЗМЕРЫ, ММ | | | | | | | | МАССА, КГ |
|------------------------|------------|----------------------|------|------|-------------|----|----|----|----|------|----|-----|-----------|
| | | R | Rp | Gk | L | L1 | H | H1 | D | I | SW | SW1 | |
| SVT-0001-000015 | Прямой | 1/2" | 1/2" | - | 54 | 27 | 45 | - | 35 | 13,2 | 30 | 26 | 0,239 |
| SVT-0003-000020 | | 3/4" | 3/4" | - | 63 | 32 | 46 | - | 35 | 13,2 | 37 | 32 | 0,350 |
| SVT-0001-100015 | | 1/2" | - | 3/4" | 54 | 27 | 45 | - | 35 | 13,2 | 30 | - | 0,239 |
| SVT-0002-000015 | Угловой | 1/2" | 1/2" | - | 54 | - | 23 | 39 | 35 | 13,2 | 30 | 26 | 0,216 |
| SVT-0004-000020 | | 3/4" | 3/4" | - | 61 | - | 26 | 39 | 35 | 13,2 | 37 | 32 | 0,341 |
| SVT-0002-100015 | | 1/2" | - | 3/4" | 54 | - | 23 | 39 | 35 | 13,2 | 30 | - | 0,216 |
| SVT-0005-000015 | Осевой | 1/2" | 1/2" | - | 47 | 52 | 25 | - | 35 | 13,2 | 30 | 26 | 0,256 |
| SVT-0005-100015 | | 1/2" | - | 3/4" | 47 | 52 | 25 | - | 35 | 13,2 | 30 | - | 0,256 |

Рис. 16. Габаритные и присоединительные размеры терморегулирующего клапана STOUT

УСТРОЙСТВО

На рис. 17 представлено устройство прямого терморегулирующего клапана STOUT. Внутреннее устройство осевого и углового клапанов такое же, как у прямого.

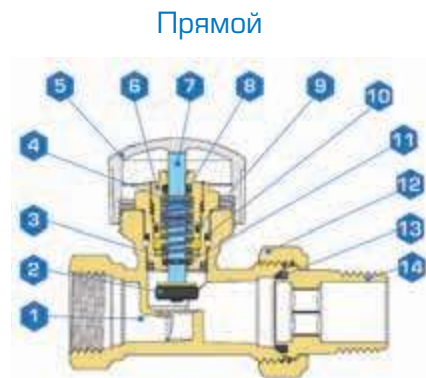


Рис. 17.
Устройство терморегулирующего клапана (устройство углового и осевого клапанов идентичны)

| № ПОЗ. | НАИМЕНОВАНИЕ ДЕТАЛИ | МАТЕРИАЛ |
|--------|--|-------------------------------|
| 1 | Корпус | Никелированная латунь CW 617N |
| 2 | Затвор | EPDM |
| 3 | Уплотнительное кольцо штока | PTFE |
| 4 | Возвратная пружина | Сталь нержавеющей AISI 302 |
| 5 | Регулировочная рукоятка-колпачок | Пластик ABS |
| 6 | Корпус сальника, совмещенный с устройством ограничения максимальной пропускной способности клапана | Латунь CW 614N |
| 7 | Шток | Сталь нержавеющей AISI 304 |
| 8 | Сальниковое уплотнение | EPDM |
| 9 | Уплотнительное кольцо корпуса сальника | EPDM |
| 10 | Уплотнительное кольцо клапанной вставки | EPDM |
| 11 | Клапанная вставка | Латунь CW 614N |
| 12 | Накидная гайка | Никелированная латунь CW 617N |
| 13 | Уплотнительное кольцо присоединительного патрубка | PTFE |
| 14 | Резьбовой присоединительный патрубок | Никелированная латунь CW 617N |

Клапаны нормально открытые закрываются под воздействием термоголовки.

Для гидравлической балансировки системы отопления клапаны имеют устройство предварительной настройки максимальной пропускной способности за счет ограничения подъема их штока. Это устройство объединено с сальниковым блоком, имеющим надежное кольцевое уплотнение штока клапана. Уплотнение штока может заменяться без опорожнения системы отопления.

В качестве термостатического элемента на клапан устанавливаются термоголовки STOUT SHT-0001-003015 или SHT-0002-003015.

Защитный колпачок клапанов служит для временного ручного регулирования во время монтажно-наладочных работ. Для установки термоголовки защитный колпачок удаляется.

Присоединительный патрубок имеет наружную коническую трубную резьбу с насечкой для исключения сползания уплотнительного материала в процессе монтажа клапана.

Модификация клапанов с наружной резьбой, предназначена для присоединения медных, пластиковых и многослойных труб с использованием фитингов типа «Евроконус».

РЕКОМЕНДАЦИИ ПО ПРОЕКТИРОВАНИЮ, МОНТАЖУ И ЭКСПЛУАТАЦИИ

Терморегулирующие клапаны предназначены для установки на радиаторах двухтрубной системы водяного отопления жилых и общественных зданий.

При этом теплоноситель в системе отопления должен отвечать требованиям Правил технической эксплуатации электрических станций и тепловых сетей Российской Федерации.

Калибр терморегулирующего клапана STOUT принимается по величине отверстия в пробке радиатора.

Исполнение клапана (прямой, угловой или осевой) выбирается в зависимости от конфигурации трубной обвязки отопительного прибора.

Внимание! При оснащении терморегулятора термоголовкой STOUT ось штока клапана и термоголовки должны быть в горизонтальном положении (см. рис. 18)!

В этой связи прямой клапан обычно применяется при боковом подключении отопительного прибора к разводящим трубопроводам, угловой – при подключении со стороны стены, а осевой клапан используется в горизонтальных системах отопления при прокладке трубопроводов под радиатором или в полу.

Терморегулирующий клапан устанавливается в отверстие пробки радиатора со стороны входа в него теплоносителя так, чтобы стрелка на корпусе клапана совпадала с направлением потока. Для этого сначала штуцер клапана с наружной резьбой отсоединяется от корпуса клапана. Клапан наворачивается на подающую подводку, его штуцер вкручивается в пробку радиатора, а затем соединяется с корпусом клапана с помощью накидной гайки.

Для монтажа клапана должен использоваться рожковый гаечный ключ, применение газового рычажного ключа для монтажа терморегулирующего клапана не допускается.

Герметизацию резьбовых соединений следует осуществлять с использованием уплотнительных материалов в соответствии с требованиями п. 5.1.6 СП 73.13330.2016.

В случаях необходимости демонтажа отопительного прибора он должен быть отключен от трубопроводной сети системы отопления. Со стороны подающей подводки прибор отключается терморегулирующим клапаном. Если на клапане установлена термоголовка, то предварительно она должна быть заменена на специальный колпачок, который следует сохранять во время всего срока эксплуатации системы отопления.

Внимание! Отключение отопительного прибора термоголовкой при его демонтаже не допускается!

В период монтажа и наладки системы отопления защитный колпачок может использоваться для временного регулирования температуры (см. рис. 19).

Для этого следует:

- полностью закрыть клапан вращением колпачка по часовой стрелке до упора;
- для открытия клапана, при котором положение его штока соответствует $X_p=1K$, повернуть колпачок против часовой стрелки на один шаг выступов на его корпусе;
- для открытия клапана, при котором положение его штока соответствует $X_p=2K$, повернуть колпачок против часовой стрелки на два шага выступов.

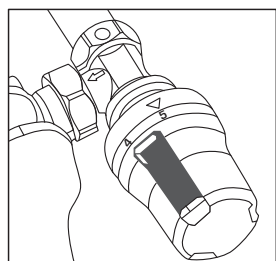
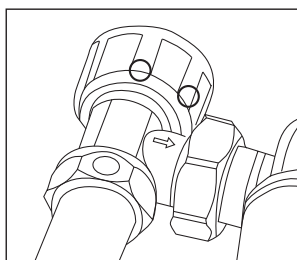


Рис. 18. Монтажное положение термоголовки и клапана терморегулятора

$X_p=1K$



$X_p=2K$

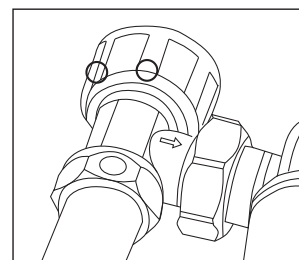


Рис. 19. Использование защитного колпачка для регулирования температуры

До установки термоголовок для гидравлической балансировки системы отопления необходимо выполнить преднастройку клапанов терморегуляторов в соответствии с проектными данными. При этом могут быть использованы диаграммы на рис. 11 – 15.

Преднастройка производится в последовательности:

- снять с клапана защитный колпачок;
- вращением гайки сальникового блока по часовой стрелке полностью закрыть клапан, запомнив риску вокруг штока клапана, на которую указывает метка на гайке. Эта риска соответствует настройке «0», а каждая последующая риска будет соответствовать настройкам «1», «2», «3», «4», «5» и «6»;
- отвернуть гайку против часовой стрелки до совмещения метки на ней с риской, соответствующей проектному номеру настройки;
- поставить на место защитный колпачок или установить термоголовку.

Пример преднастройки проиллюстрирован на рис. 20.



Снять защитный колпачок или термоголовку

Полностью закрыть клапан, зафиксировав риску с настройкой «0»

Повернуть гайку против часовой стрелки для совмещения метки со второй риской, соответствующей настройке «2»

Рис. 20.
Пример преднастройки клапана терморегулятора

Проектные данные:

- прямой клапан терморегулятора STOUT – DN15;
- расчетный расход теплоносителя – $G=140$ кг/ч;
- перепад давлений на клапане – $\Delta P_{\text{кл}}=10$ кПа.

По диаграмме на рис. 13 при $G=140$ кг/ч и $\Delta P_{\text{кл}}=10$ кПа настройка равна «2».

При необходимости может быть произведена замена кольцевого уплотнения штока клапана (см. рис. 21).

Данная операция выполняется без опорожнения системы отопления.



Открутить гайку сальникового блока 8 мм торцевым ключом

Заменить кольцевое уплотнение

Завернуть гайку сальникового блока на место

Рис. 21.
Замена кольцевого уплотнения штока клапана терморегулятора

2. КЛАПАН РУЧНОЙ ТЕРМОРЕГУЛИРУЮЩИЙ РАДИАТОРНЫЙ ТИПА SVRS (С НЕПОДЪЕМНЫМ ШПИНДЕЛЕМ)

ОПИСАНИЕ И ОБЛАСТЬ ПРИМЕНЕНИЯ

Ручной терморегулирующий клапан STOUT типа SVRS (рис. 22) предназначен для установки на отопительных приборах систем водяного отопления при техническом обосновании вместо автоматических терморегуляторов. Клапан является универсальным и может применяться как в двухтрубных системах отопления (при дополнительной установке на радиаторе запорно-балансирующего клапана), так и в однотрубных. Особенностью клапана является неподъемный шпindelь.

ОСНОВНЫЕ ХАРАКТЕРИСТИКИ

- номинальный диаметр DN – 15 и 20 мм;
- исполнение – прямой и угловой;
- номинальное давление PN – 10 бар;
- максимальная рабочая температура теплоносителя $T_{\text{макс}}$ – 120 °С;
- условная пропускная способность открытого клапана K_{vs} (в зависимости от диаметра и исполнения) – 1,25–1,9 м³/ч.

Прямой



Угловой



Рис. 22.
Ручной терморегулирующий клапан типа SVRS

НОМЕНКЛАТУРА

ТАБЛИЦА 8

| ЭСКИЗ | Артикул | НОМИНАЛЬНЫЙ ДИАМЕТР DN, мм | ИСПОЛНЕНИЕ |
|---|------------------|----------------------------|------------|
|  | SVRS-1172-000015 | 15 | Прямой |
| | SVRS-1172-000020 | 20 | |
|  | SVRS-1152-000015 | 15 | Угловой |
| | SVRS-1152-000020 | 20 | |

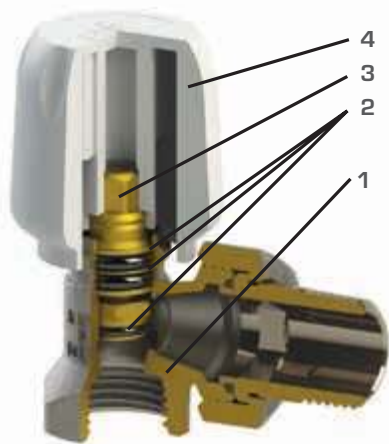
ТЕХНИЧЕСКИЕ ХАРАКТЕРИСТИКИ

ТАБЛИЦА 9

| НАИМЕНОВАНИЕ | | ЗНАЧЕНИЕ | | ПРИМЕЧАНИЕ |
|--|-------------|------------------|-------|------------------------------|
| Номинальный диаметр DN, мм | | 15 | 20 | |
| Исполнение | | Прямой и угловой | | |
| Номинальное давление PN, бар | | 10 | | |
| Максимальная рабочая температура теплоносителя $T_{\text{макс}}$, °C | | 120 | | |
| Условная пропускная способность полностью открытого клапана K_{vs} , м ³ /ч | прямого | 1,25 | 1,35 | Полностью открытого клапана |
| | углового | 1,5 | 1,9 | |
| Размер трубной присоединительной резьбы, дюймы | входа R_p | 1/2" | 3/4" | Цилиндрическая Коническая |
| | выхода R | | | |
| Температура транспортировки и хранения, °C | | От -20 до +50 | | |
| Масса, кг | прямого | 0,194 | 0,265 | |
| | углового | 0,183 | 0,254 | |

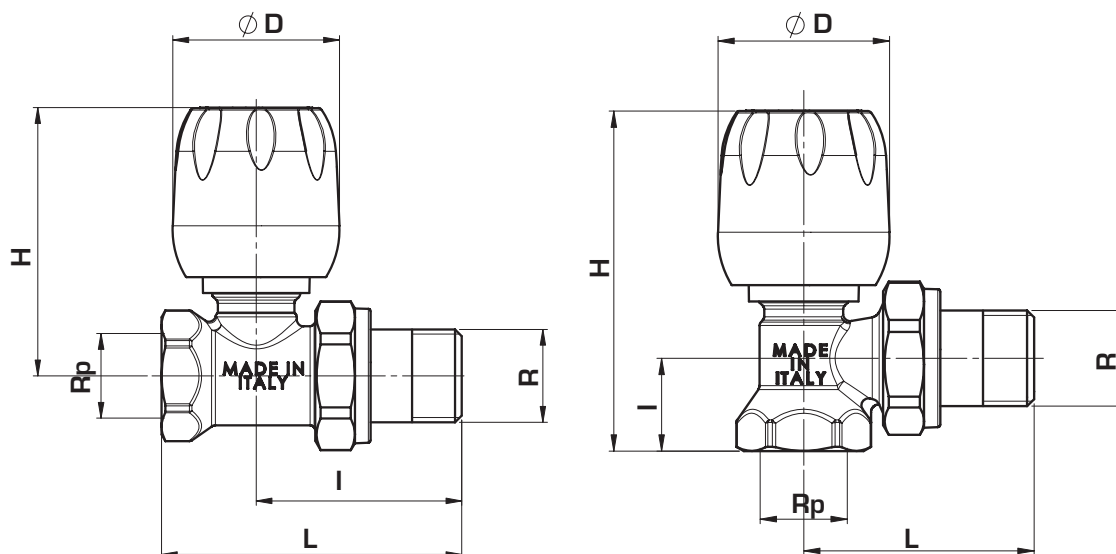
УСТРОЙСТВО

Ручной терморегулирующий клапан типа SVRS (рис. 23) имеет неподъемный шпindel. Это значит, что вращение рукоятки (4) через червячный механизм (без ее подъема) преобразуется в поступательное движение (без вращения) штока клапана (3), который перемещается вверх-вниз внутри рукоятки. Золотник клапана выполнен по типу «металл по металлу» без применения эластичных материалов, что позволяет не только регулировать поток теплоносителя через отопительный прибор, но и полностью отключать его от трубопроводной сети. На штоке есть дополнительное O-ring уплотнение. Шток клапана герметизирован тремя кольцевыми уплотнениями (2). Такая конструкция клапана обеспечивает его высокую функциональность, надежность и долговечность.



| № ПОЗ. | НАИМЕНОВАНИЕ ДЕТАЛИ | МАТЕРИАЛ | ПРИМЕЧАНИЕ |
|--------|---------------------|-----------------|-----------------|
| 1 | Корпус | Латунь CW 617 N | UNI-EN 12165-98 |
| 2 | Уплотнение | EPDM | |
| 3 | Шток | Латунь CW 614 N | UNI-EN 12164-98 |
| 4 | Рукоятка (маховик) | Пластик ABS | RAL 9010 |

Рис. 23.
Устройство ручного терморегулирующего клапана типа SVRS



| Артикул | Номинальный диаметр DN, мм | Исполнение | Размер, мм | | | | Размер присоединительной резьбы, дюймы | |
|------------------|----------------------------|------------|------------|----|----|----|--|------|
| | | | L | H | I | D | R | Rp |
| SVRS-1172-000015 | 15 | Прямой | 67 | 60 | 46 | 34 | 1/2" | 1/2" |
| SVRS-1172-000020 | 20 | | 76 | 61 | 52 | 34 | 3/4" | 3/4" |
| SVRS-1152-000015 | 15 | Угловой | 50 | 74 | 20 | 34 | 1/2" | 1/2" |
| SVRS-1152-000020 | 20 | | 57 | 78 | 25 | 34 | 3/4" | 3/4" |

Рис. 24.

Габаритные и присоединительные размеры ручных терморегулирующих клапанов типа SVRS

УКАЗАНИЯ ПО ВЫБОРУ, МОНТАЖУ, НАЛАДКЕ И ЭКСПЛУАТАЦИИ

Ручной терморегулирующий клапан типа SVRS является универсальным с повышенной пропускной способностью без устройства для ее изменения. Клапан предназначен для регулирования потока теплоносителя через отопительный прибор и отключения его от трубопроводной сети в процессе регламентных и аварийно-восстановительных работ. Клапан может применяться как в двухтрубной системе отопления (при обязательной установке на радиаторе запорно-балансировочного клапана), так и в однотрубной.

Для двухтрубной системы отопления клапан выбирается по диаметру патрубка отопительного прибора, но чаще всего номинальным диаметром 15 мм. В однотрубной системе рекомендуется устанавливать терморегулирующий клапан номинальным диаметром 20 мм при обязательном наличии байпаса диаметром 15 мм между подающей и обратной подводками отопительного прибора. Исполнение клапана определяется местом прокладки трубопроводов.

Клапан устанавливается в отверстие пробки радиатора со стороны входа теплоносителя так, чтобы стрелка на его корпусе совпадала с направлением потока. При монтаже клапана должен использоваться рожковый гаечный ключ. **Применение газового рычажного ключа не допускается!** Герметизацию резьбовых соединений следует выполнять уплотнительными материалами в соответствии с требованиями п. 5.16 СП 73.13330.2016.

При выполнении расчетов системы отопления с терморегулирующими клапанами типа SVRS могут использоваться диаграмма гидравлического сопротивления и таблица значений пропускной способности клапанов, приведенные на рис. 25.

| № ПОЗ. | АРТИКУЛ | НАИМЕНОВАНИЕ | ПРОПУСКНАЯ СПОСОБНОСТЬ K_{vs} , м ³ /ч |
|--------|------------------|--|---|
| 1 | SVRS-1172-000015 | Клапан ручной терморегулирующий с неподъемным шпинделем, прямой, 1/2" | 1,25 |
| 2 | SVRS-1172-000020 | Клапан ручной терморегулирующий с неподъемным шпинделем, прямой, 3/4" | 1,35 |
| 3 | SVRS-1152-000015 | Клапан ручной терморегулирующий с неподъемным шпинделем, угловой, 1/2" | 1,65 |
| 4 | SVRS-1152-000020 | Клапан ручной терморегулирующий с неподъемным шпинделем, угловой, 3/4" | 1,90 |

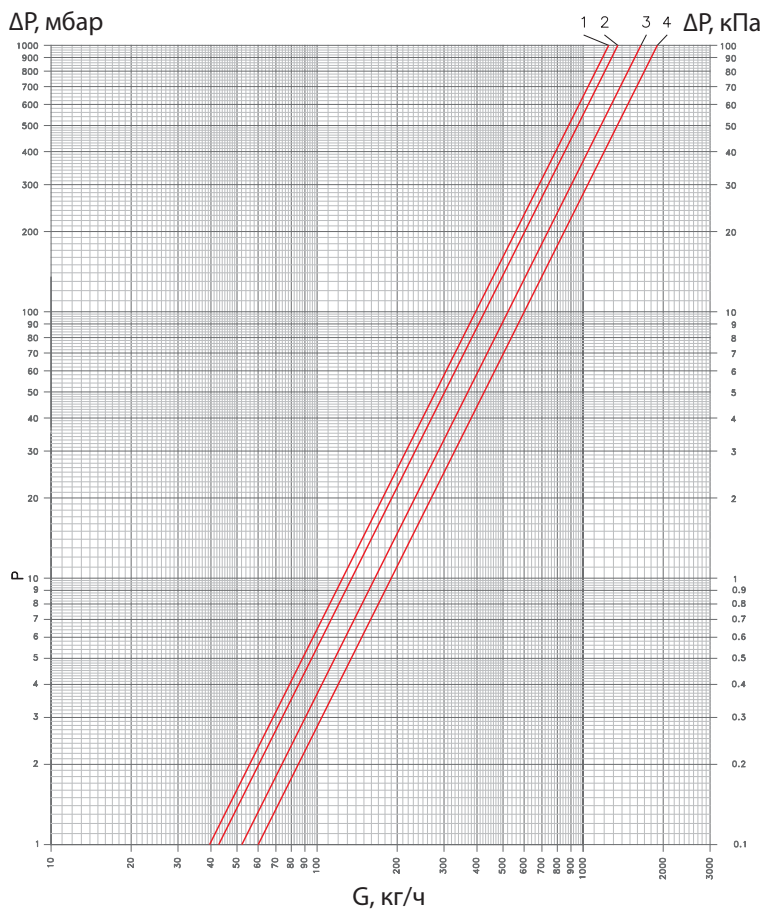


Рис. 25.
Диаграмма гидравлического сопротивления ручных терморегулирующих клапанов типа SVRS

3. КЛАПАН РУЧНОЙ ТЕРМОРЕГУЛИРУЮЩИЙ РАДИАТОРНЫЙ ТИПА SVR

ОПИСАНИЕ И ОБЛАСТЬ ПРИМЕНЕНИЯ

Ручной терморегулирующий клапан STOUT типа SVR (рис. 26) предназначен для установки на отопительных приборах систем водяного отопления при техническом обосновании вместо автоматических терморегуляторов. Клапан является универсальным и может применяться как в двухтрубных системах отопления (при дополнительной установке на радиаторе запорно-балансировочного клапана), так и в однотрубных.

ОСНОВНЫЕ ХАРАКТЕРИСТИКИ





- номинальный диаметр DN – 15 и 20 мм;
- исполнение – прямой и угловой;
- номинальное давление PN – 10 бар;
- максимальная рабочая температура теплоносителя $T_{\text{макс}}$ – 120 °С;
- условная пропускная способность открытого клапана K_{vs} (в зависимости от диаметра и исполнения) – 1,4–1,9 м³/ч.



Рис. 26.
 Ручной терморегулирующий клапан типа SVR

НОМЕНКЛАТУРА

ТАБЛИЦА 10

| ЭСКИЗ | Артикул | НОМИНАЛЬНЫЙ ДИАМЕТР DN, мм | ИСПОЛНЕНИЕ |
|---|------------------------|----------------------------|------------|
|  | SVR-2122-000015 | 15 | Прямой |
| | SVR-2122-000020 | 20 | |
|  | SVR-2122-100015 | 15 | Угловой |
|  | SVR-2102-000015 | 15 | |
| | SVR-2102-000020 | 20 | |
|  | SVR-2102-100015 | 15 | |

ТЕХНИЧЕСКИЕ ХАРАКТЕРИСТИКИ

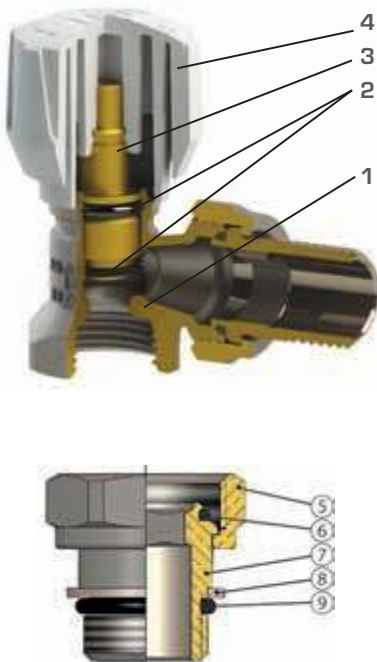
ТАБЛИЦА 11

| НАИМЕНОВАНИЕ | | ЗНАЧЕНИЕ | | ПРИМЕЧАНИЕ |
|---|----------------------|------------------|-------|------------------------------|
| Номинальный диаметр DN, мм | | 15 | 20 | |
| Исполнение | | Прямой и угловой | | |
| Номинальное давление PN, бар | | 10 | | |
| Максимальная рабочая температура теплоносителя T _{макс.} , °C | | 120 | | |
| Условная пропускная способность полностью открытого клапана K _{vs} , м ³ /ч | прямого | 1,4 | 1,5 | Полностью открытого клапана |
| | углового | 1,55 | 1,9 | |
| Размер трубной присоединительной резьбы, дюймы | входа R _p | 1/2" | 3/4" | Цилиндрическая Коническая |
| | выхода R | | | |
| Температура транспортировки и хранения, °C | | От -20 до +50 | | |
| Масса, кг | прямого | 0,190 | 0,253 | |
| | углового | 0,176 | 0,247 | |

УСТРОЙСТВО

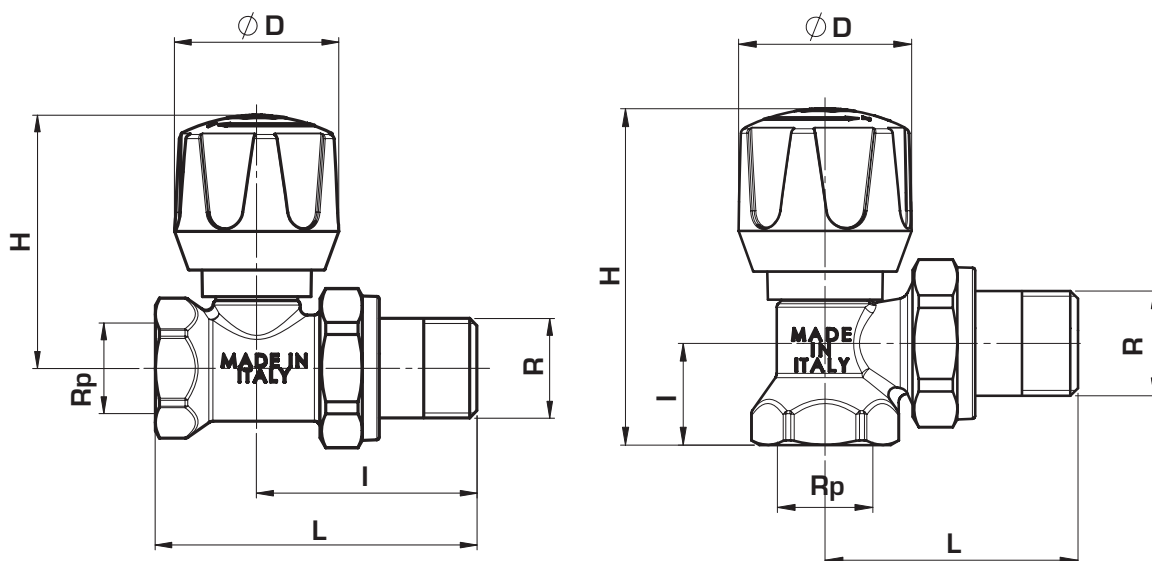
Ручной терморегулирующий клапан типа SVR (рис. 27) – клапан вентильного типа – имеет традиционную конструкцию. Его рукоятка (4) вращается вместе со штоком (3), который поднимается, открывая клапан, или опускается, закрывая его. Золотник клапана выполнен по типу «металл по металлу» без применения эластичных материалов, что позволяет при проведении профилактических и ремонтных работ полностью отключить отопительный прибор от трубопроводной сети системы отопления. Герметичность штока обеспечивается двойным кольцевым уплотнением (2). На штоке есть дополнительное O-ring уплотнение.

Простота конструкции клапана делает его надежным и долговечным.



| № ПОЗ. | НАИМЕНОВАНИЕ ДЕТАЛИ | МАТЕРИАЛ | ПРИМЕЧАНИЕ |
|--------|--------------------------|--------------------------------|-----------------|
| 1 | Корпус | Латунь CW 617 N | UNI-EN 12165-98 |
| 2 | Уплотнение | EPDM | |
| 3 | Шток | Латунь CW 614 N | UNI-EN 12164-98 |
| 4 | Рукоятка (маховик) | RAL 9010 | |
| 5 | Накидная гайка | Никелированная Латунь CW 617 N | UNI-EN 12165-98 |
| 6 | Уплотнение | EPDM | |
| 7 | Патрубок | Никелированная Латунь CW 617 N | |
| 8 | Подвижное упорное кольцо | Сталь | |
| 9 | Уплотнение | EPDM | |

Рис. 27.
Устройство ручного терморегулирующего клапана типа SVR



| Артикул | Номинальный диаметр DN, мм | Исполнение | Размер, мм | | | | Размер присоединительной резьбы, дюймы | |
|-----------------|----------------------------|------------|------------|----|----|----|--|------|
| | | | L | H | I | D | R | Rp |
| SVR-2122-000015 | 15 | Прямой | 67 | 53 | 46 | 34 | 1/2" | 1/2" |
| SVR-2122-100015 | 15 | | 67 | 53 | 46 | 34 | 1/2" | 1/2" |
| SVR-2122-000020 | 20 | | 76 | 54 | 52 | 34 | 3/4" | 3/4" |
| SVR-2102-000015 | 15 | Угловой | 50 | 66 | 20 | 34 | 1/2" | 1/2" |
| SVR-2102-100015 | 15 | | 50 | 66 | 20 | 34 | 1/2" | 1/2" |
| SVR-2102-000020 | 20 | | 57 | 71 | 25 | 34 | 3/4" | 3/4" |

Рис. 28.

Габаритные и присоединительные размеры ручных терморегулирующих клапанов типа SVR

УКАЗАНИЯ ПО ВЫБОРУ, МОНТАЖУ, НАЛАДКЕ И ЭКСПЛУАТАЦИИ

Ручной терморегулирующий клапан типа SVR является универсальным клапаном с повышенной пропускной способностью без устройства для ее изменения. Клапан предназначен для регулирования потока теплоносителя через отопительный прибор и отключения его от трубопроводной сети в процессе регламентных и аварийно-восстановительных работ. Клапан может применяться как в двухтрубной системе отопления (при обязательной установке на радиаторе запорно-балансировочного клапана), так и в однотрубной.

Для двухтрубной системы отопления клапан выбирается по диаметру патрубка отопительного прибора, но чаще всего номинальным диаметром 15 мм. В однотрубной системе рекомендуется устанавливать терморегулирующий клапан номинальным диаметром 20 мм при обязательном наличии байпаса диаметром 15 мм между подающей и обратной подводками отопительного прибора. Исполнение клапана определяется местом прокладки трубопроводов.

Клапан устанавливается в отверстие пробки радиатора со стороны входа теплоносителя так, чтобы стрелка на его корпусе совпадала с направлением потока. При монтаже клапана должен использоваться рожковый гаечный ключ. **Применение газового рычажного ключа не допускается!**

Герметизацию резьбовых соединений следует выполнять уплотнительными материалами в соответствии с требованиями п. 5.16 СП 73.13330.2016.

При выполнении расчетов системы отопления с терморегулирующими клапанами типа SVR могут использоваться диаграмма гидравлического сопротивления и таблица значений пропускной способности клапанов, приведенные на рис. 29.

| № ПОЗ. | Артикул | Наименование | Пропускная способность K_{vs} , м ³ /ч |
|--------|-----------------|--|---|
| 1 | SVR-2122-000015 | Клапан ручной терморегулирующий, прямой, 1/2" | 1,4 |
| 2 | SVR-2122-100015 | Клапан ручной терморегулирующий, прямой, 1/2" | 1,4 |
| 3 | SVR-2102-000015 | Клапан ручной терморегулирующий, угловой, 1/2" | 1,5 |
| 4 | SVR-2102-100015 | Клапан ручной терморегулирующий, угловой, 1/2" | 1,5 |
| 5 | SVR-2122-000020 | Клапан ручной терморегулирующий, прямой, 3/4" | 1,55 |
| 6 | SVR-2102-000020 | Клапан ручной терморегулирующий, угловой, 3/4" | 1,9 |

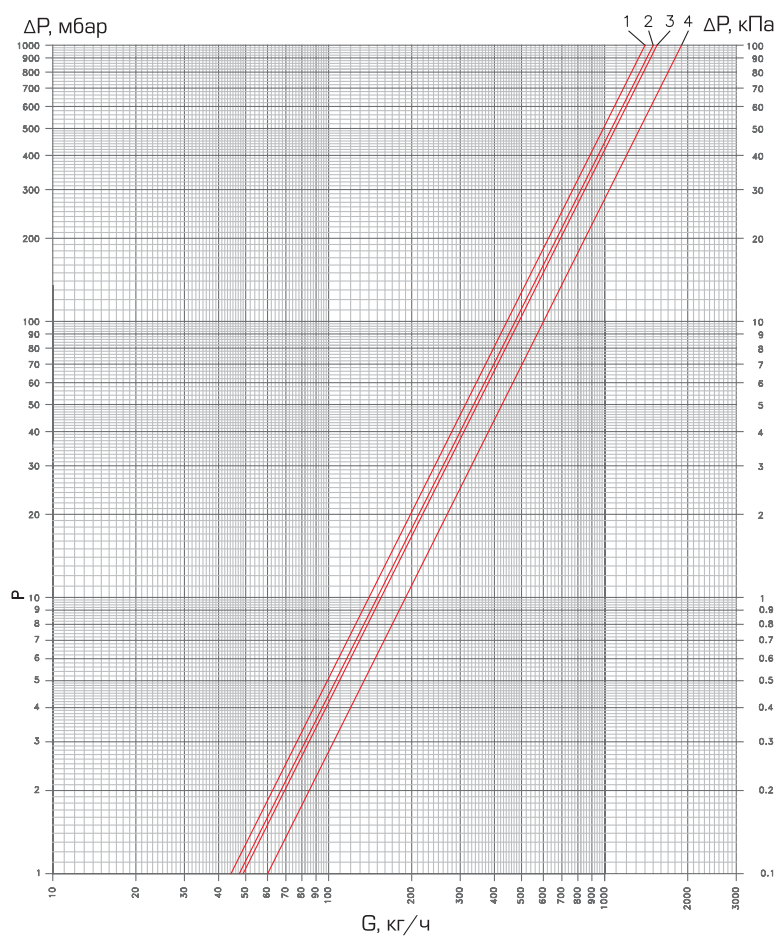


Рис. 29.
Диаграмма гидравлического сопротивления
ручных терморегулирующих клапанов типа SVR

4. КЛАПАН ЗАПОРНО-БАЛАНСИРОВОЧНЫЙ РАДИАТОРНЫЙ ТИПА SVL

ОПИСАНИЕ И ОБЛАСТЬ ПРИМЕНЕНИЯ

Запорно-балансировочный клапан STOUT типа SVL (рис. 30) предназначен для применения в системе водяного отопления с целью отключения отопительного прибора от трубопроводной сети, а также для балансировки системы в случае применения радиаторных терморегулирующих клапанов без встроенных балансировочных устройств (например, ручных терморегулирующих клапанов типа SVR и SVRS). Модификация клапанов с наружной резьбой, предназначена для присоединения медных, пластиковых и многослойных труб с использованием фитингов типа «Евроконус».

ОСНОВНЫЕ ХАРАКТЕРИСТИКИ

- номинальный диаметр DN – 15 и 20 мм;
- исполнение – прямой и угловой;
- номинальное давление PN – 10 бар;
- максимальная рабочая температура теплоносителя $T_{\text{макс.}}$ – 120 °С;
- условная пропускная способность клапана K_v (в зависимости от диаметра, исполнения и настройки клапана) – 0,19–1,75 м³/ч.



Рис. 30.
Запорно-балансировочный клапан типа SVL

НОМЕНКЛАТУРА

ТАБЛИЦА 12

| ЭСКИЗ | АРТИКУЛ | НОМИНАЛЬНЫЙ ДИАМЕТР DN, ММ | ИСПОЛНЕНИЕ |
|---|-------------------------------|----------------------------|------------|
|  | SVL-1176-000015 | 15 | Прямой |
| | SVL-1176-000020 | 20 | |
|  | SVL-1176-100015 | 15 | Угловой |
|  | SVL-1196-000015 ¹⁾ | 15 | |
|  | SVL-1156-000015 | 15 | |
| | SVL-1156-000020 | 20 | |
|  | SVL-1156-100015 | 15 | |
|  | SVL-1166-000015 ¹⁾ | 15 | |

¹⁾Клапаны оборудованы наружной резьбой 3/4" Ек

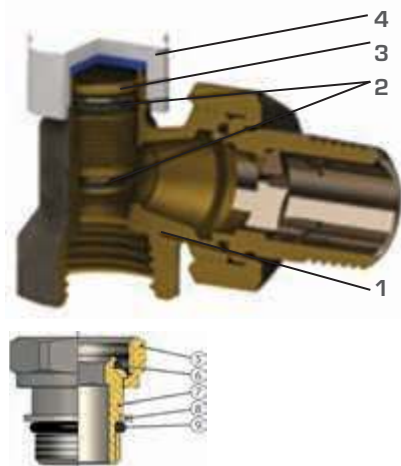
ТЕХНИЧЕСКИЕ ХАРАКТЕРИСТИКИ

ТАБЛИЦА 13

| НАИМЕНОВАНИЕ | | ЗНАЧЕНИЕ | | ПРИМЕЧАНИЕ |
|---|----------|------------------|-----------|------------------------------------|
| Номинальный диаметр DN, мм | | 15 | 20 | |
| Исполнение | | Прямой и угловой | | |
| Номинальное давление PN, бар | | 10 | | |
| Максимальная рабочая температура теплоносителя T _{макс} , °C | | 120 | | |
| Условная пропускная способность полностью открытого клапана K _{vs} , (м ³ /ч) | прямого | 0,22-1,34 | 0,22-1,75 | В зависимости от настройки клапана |
| | углового | 0,19-1,65 | 0,19-1,75 | |
| Размер трубной присоединительной резьбы, дюймы | R | 1/2" | 3/4" | EN 10226-1 (ISO 7/1) |
| | Rp | | | |
| | G | | | UNI ISO 228/1 |
| Момент затяжки штуцера в радиатор (не более), Нм | | 10 | | |
| Момент затяжки накидной гайки (не более), Нм | | 40 | | |
| Температура транспортировки и хранения, °C | | От -20 до +50 | | |

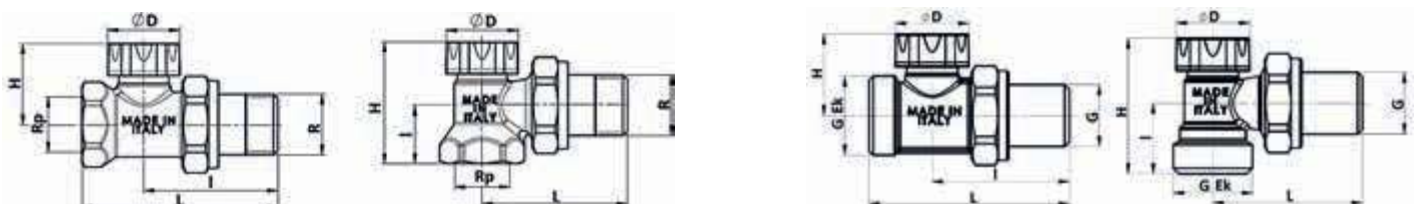
УСТРОЙСТВО

Клапан типа SVL (рис. 31) – клапан вентильного типа. Запорный механизм (3) поднимается и опускается вращением штока шестигранным ключом (4). Герметизация штока произведена с помощью двойного кольцевого уплотнения (2). Клапан позволяет осуществлять гидравлическую балансировку трубы, а также при необходимости отключать отопительные приборы от обратной трубопроводной системы отопления. Точность балансировки и надежность запираания клапана обеспечиваются за счет применения уплотнения его золотника по типу «металл по металлу» и уплотнительной прокладкой.



| № ПОЗ. | НАИМЕНОВАНИЕ ДЕТАЛИ | МАТЕРИАЛ | ПРИМЕЧАНИЕ |
|--------|--------------------------|--------------------------------|-----------------|
| 1 | Корпус | Латунь CW 617 N | UNI-EN 12165-98 |
| 2 | Уплотнение | EPDM | |
| 3 | Шток | Латунь CW 614 N | UNI-EN 12164-98 |
| 4 | Колпачок | Пластик ABS | RAL 9010 |
| 5 | Накидная гайка | Никелированная Латунь CW 617 N | UNI-EN 12165-98 |
| 6 | Уплотнение | EPDM | |
| 7 | Патрубок | Никелированная Латунь CW 617 N | |
| 8 | Подвижное упорное кольцо | Сталь | |
| 9 | Уплотнение | EPDM | |

Рис. 31.
Устройство запорно-балансировочного клапана типа SVL



| АРТИКУЛ | НОМИНАЛЬНЫЙ ДИАМЕТР DN, ММ | ИСПОЛНЕНИЕ | РАЗМЕР, ММ | | | | РАЗМЕР ПРИСОЕДИНИТЕЛЬНОЙ РЕЗЬБЫ, ДЮЙМЫ | | | | МАССА, КГ |
|-----------------|-------------------------------|------------|------------|----|----|----|---|------|------|------|-----------|
| | | | L | H | I | D | R | G | Rp | G Ek | |
| SVL-1176-000015 | 15 | Прямой | 67 | 28 | 46 | 25 | 1/2" | - | 1/2" | - | 0,168 |
| SVL-1176-100015 | 15 | | 67 | 28 | 46 | 25 | 1/2" | - | 1/2" | - | 0,168 |
| SVL-1196-000015 | 15 | | 67 | 27 | 46 | 25 | - | 1/2" | - | 3/4" | 0,167 |
| SVL-1176-000020 | 20 | | 76 | 29 | 52 | 25 | 3/4" | - | 3/4" | - | 0,248 |
| SVL-1156-000015 | 15 | Угловой | 50 | 42 | 20 | 25 | 1/2" | - | 1/2" | - | 0,158 |
| SVL-1156-100015 | 15 | | 50 | 42 | 20 | 25 | 1/2" | - | 1/2" | - | 0,158 |
| SVL-1166-000015 | 15 | | 50 | 45 | 23 | 25 | - | 1/2" | - | 3/4" | 0,160 |
| SVL-1156-000020 | 20 | | 57 | 46 | 25 | 25 | 3/4" | - | 3/4" | - | 0,238 |

Рис. 32. Габаритные и присоединительные размеры запорно-балансировочных клапанов типа SVL

УКАЗАНИЯ ПО ВЫБОРУ, МОНТАЖУ, НАЛАДКЕ И ЭКСПЛУАТАЦИИ

Запорно-балансировочный клапан типа SVL применяется только в двухтрубных системах отопления. (В однотрубной системе отопления вместо запорно-балансировочного клапана должен устанавливаться обычный шаровый кран с малым гидравлическим сопротивлением!) При этом в сочетании с терморегулирующим клапаном, не имеющим устройства для предварительной настройки пропускной способности (например, с клапанами STOUT типа SVRS или SVR), клапан SVL выполняет две функции – запорную и балансировочную, а вместе с терморегулирующим клапаном, снабженным устройством преднастройки (например, с клапаном автоматического терморегулятора STOUT), – только запорную.

Запорно-балансировочный клапан выбирается того же размера, что и терморегулирующий, чаще всего номинальным диаметром 15 мм.

Клапан устанавливается в отверстие пробки радиатора со стороны выхода теплоносителя. При монтаже клапана должен использоваться рожковый гаечный ключ. Применение газового рычажного ключа не допускается! Герметизацию резьбовых соединений следует выполнять с использованием уплотнительных материалов в соответствии с требованиями п. 5.16 СП 73.13330.2016.

Настройка клапана производится с использованием диаграмм и таблиц (см. рис. 33 и 34) путем вращения его штока от закрытого положения на требуемое число оборотов, соответствующее пропускной способности, определенной в ходе гидравлического расчета системы отопления. При проведении данной процедуры необходимо записать и сохранить данные настройки для обязательного ее восстановления после возможного отключения радиатора, которое выполняется также вращением штока клапана до упора.

| № ПОЗ. | КОЛИЧЕСТВО ОБОРОТОВ ОТ ЗАКРЫТОГО ПОЛОЖЕНИЯ | ПРОПУСКНАЯ СПОСОБНОСТЬ K_v (м³/ч) ЗАПОРНО-БАЛАНСИРОВОЧНОГО КЛАПАНА, ПРЯМОГО, 1/2", АРТИКУЛ SVL-1176-000015, SVL-1176-100015 | ПРОПУСКНАЯ СПОСОБНОСТЬ K_v (м³/ч) ЗАПОРНО-БАЛАНСИРОВОЧНОГО КЛАПАНА, ПРЯМОГО, 3/4", АРТИКУЛ SVL-1176-000020 |
|--------|--|---|--|
| 1 | 1 | 0,22 | 0,22 |
| 2 | 1+1/2 | 0,32 | 0,32 |
| 3 | 2 | 0,53 | 0,54 |
| 4 | 2+1/2 | 0,68 | 0,85 |
| 5 | 3 | 0,84 | 0,97 |
| 6 | 3+1/2 | 0,97 | 1,19 |
| 7 | 4 | 1,14 | 1,34 |
| 8 | 4+1/2 | 1,25 | 1,6 |
| 9 | полностью открыт | 1,34 | 1,75 |

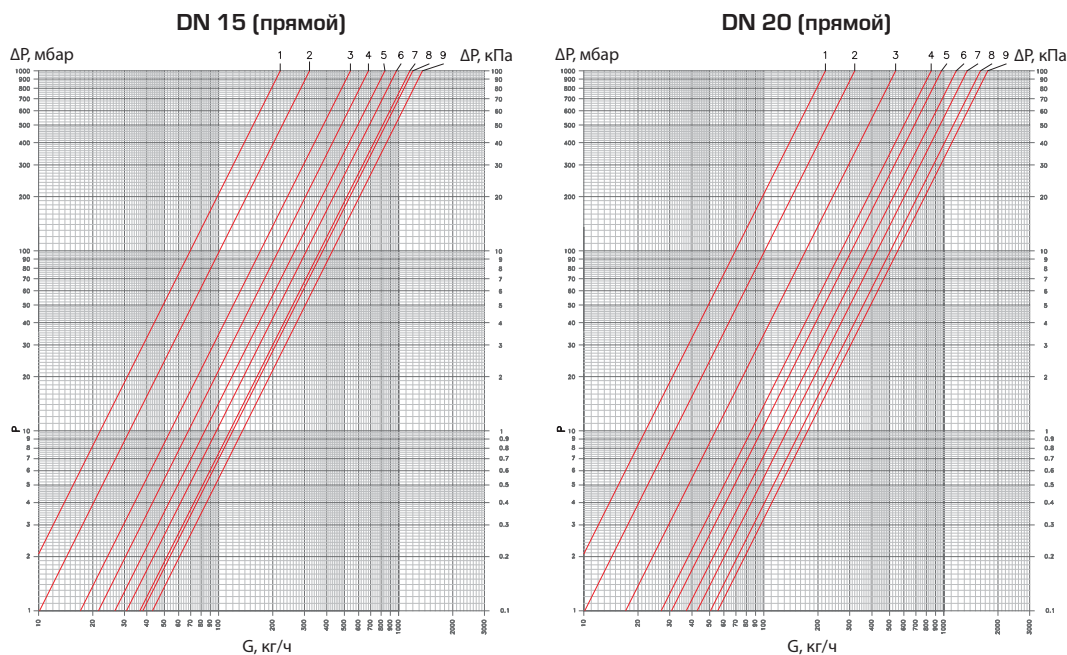


Рис. 33. Диаграмма гидравлического сопротивления прямых запорно-балансировочных клапанов типа SVL

| № ПОЗ. | КОЛИЧЕСТВО ОБОРОТОВ ОТ ЗАКРЫТОГО ПОЛОЖЕНИЯ | ПРОПУСКНАЯ СПОСОБНОСТЬ K_v (M ³ /Ч) ЗАПОРНО-БАЛАНСИРОВОЧНОГО КЛАПАНА, УГЛОВОГО, 1/2", АРТИКУЛ SVL-1156-000015, SVL-1156-100015 | ПРОПУСКНАЯ СПОСОБНОСТЬ K_v (M ³ /Ч) ЗАПОРНО-БАЛАНСИРОВОЧНОГО КЛАПАНА, УГЛОВОГО, 3/4", АРТИКУЛ SVL-1156-000020 |
|--------|--|---|--|
| 1 | 1 | 0,19 | 0,19 |
| 2 | 1+1/2 | 0,3 | 0,3 |
| 3 | 2 | 0,37 | 0,37 |
| 4 | 2+1/2 | 0,5 | 0,5 |
| 5 | 3 | 0,69 | 0,78 |
| 6 | 3+1/2 | 0,92 | 1,19 |
| 7 | 4 | 1,14 | 1,34 |
| 8 | 4+1/2 | 1,39 | 1,5 |
| 9 | полностью открыт | 1,65 | 1,75 |

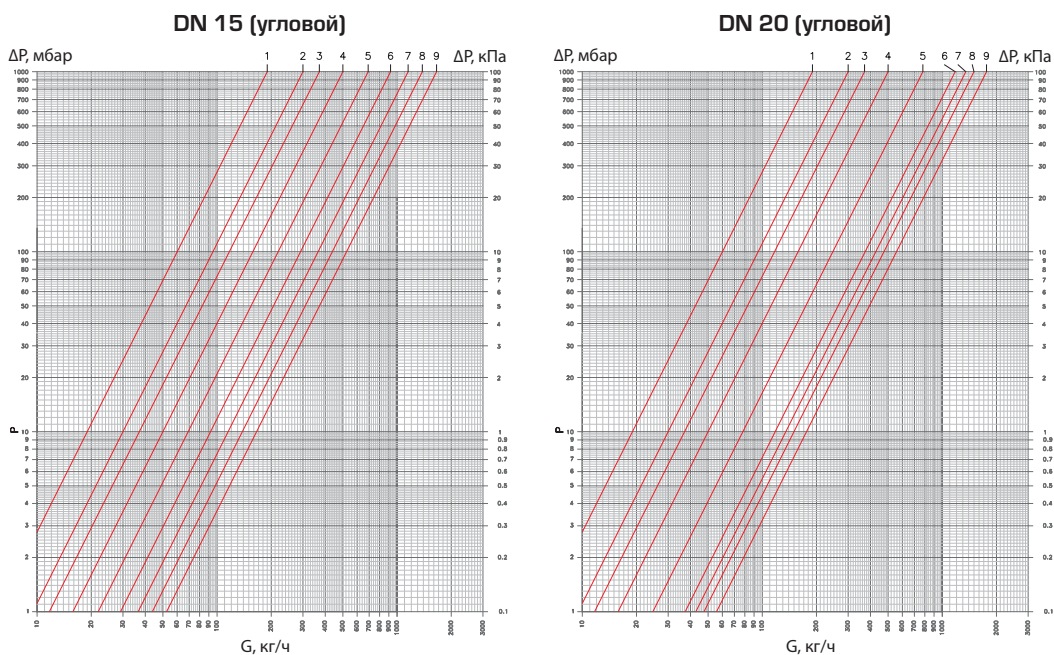


Рис. 34. Диаграмма гидравлического сопротивления угловых запорно-балансировочных клапанов типа SVL

5. УЗЛЫ НИЖНЕГО ПОДКЛЮЧЕНИЯ ДЛЯ РАДИАТОРОВ

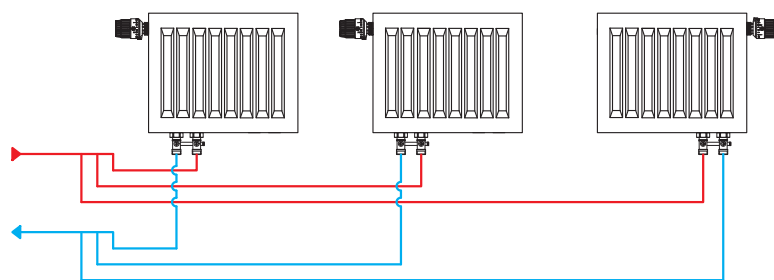
Узлы нижнего подключения предназначены для монтажа к разводящим трубопроводам горизонтальных систем водяного отопления радиаторов с нижним расположением присоединительных патрубков.

С помощью узлов можно отключить радиатор от трубопроводной сети для его демонтажа или обслуживания без опорожнения всей системы отопления.

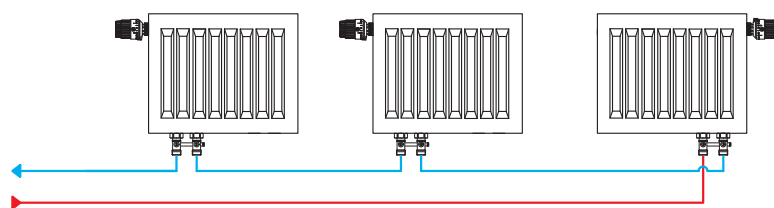
Узлы нижнего подключения

подразделяются на:

- Н-образные (для двухтрубных систем отопления и универсальные), которые используются при расстоянии между патрубками радиаторов 50 мм;
- отдельные (одинарные), применение которых возможно при любом расстоянии между патрубками радиаторов.



Двухтрубная горизонтальная система отопления



Однотрубная горизонтальная система отопления

Рис. 35.

Примеры применения узлов нижнего подключения для радиаторов

5.1. УЗЛЫ НИЖНЕГО ПОДКЛЮЧЕНИЯ (Н-ОБРАЗНЫЕ) ДЛЯ ДВУХТРУБНОЙ СИСТЕМЫ ОТОПЛЕНИЯ

ОПИСАНИЕ И ОБЛАСТЬ ПРИМЕНЕНИЯ

Запорно-присоединительные узлы STOUT для двухтрубной системы отопления STOUT предназначены для подключения радиаторов с «донными» присоединительными патрубками к разводящим трубопроводам горизонтальной двухтрубной системы водяного отопления, а также для отключения радиаторов от трубопроводной сети без опорожнения системы отопления.

ОСНОВНЫЕ ХАРАКТЕРИСТИКИ

- размер резьбы присоединительных патрубков – 3/4”;
- исполнение – прямой, угловой;
- межосевое расстояние – 50 мм.
- номинальное давление PN – 10 бар;
- максимальная рабочая температура теплоносителя $T_{\text{макс}}$ – 120 °С;
- условная пропускная способность K_{vs} – 3,80 м³/ч – прямой, 1,80 м³/ч – угловой.

Прямой

Угловой



Рис. 36.
Узлы нижнего подключения для радиаторов двухтрубной системы отопления

НОМЕНКЛАТУРА

ТАБЛИЦА 14

| ЭСКИЗ | АРТИКУЛ | РАЗМЕР ПРИСОЕДИНИТЕЛЬНОЙ РЕЗЬБЫ, ДЮЙМЫ | ИСПОЛНЕНИЕ | ПРИМЕЧАНИЕ |
|-------|-----------------|--|------------|-----------------------------------|
| | SVH-0002-000020 | 3/4" | Прямой | Для двухтрубной системы отопления |
| | SVH-0004-000020 | | Угловой | |

ТЕХНИЧЕСКИЕ ХАРАКТЕРИСТИКИ

ТАБЛИЦА 15

| НАИМЕНОВАНИЕ | ЗНАЧЕНИЕ ХАРАКТЕРИСТИКИ | | ПРИМЕЧАНИЕ |
|---|-------------------------|---------|---|
| | Прямой | Угловой | |
| Исполнение | Прямой | Угловой | |
| Размер присоединительной резьбы, дюймы | 3/4" | | Для присоединения к радиатору – внутренняя (накидная гайка), для подключения к трубопроводам – наружная |
| Номинальное давление PN, бар | 10 | | |
| Пробное давление P _{пр} , бар | 15 | | |
| Максимальная рабочая температура теплоносителя T _{макс} , °C | 120 | | |
| Условная пропускная способность K _{vs} , м ³ /ч | 3,8 | 1,8 | Общая без учета K _{vs} радиатора и встроенного терморегулятора (при его наличии) |
| Расстояние между присоединительными патрубками, мм | 50 | | |
| Температура транспортировки и хранения, °C | От -20 до +50 | | |
| Масса, кг | 0,271 | 0,267 | |

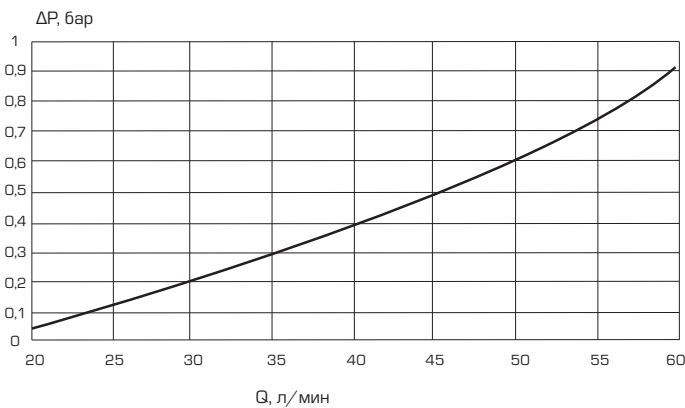


Рис. 37.
Диаграмма гидравлического сопротивления прямого узла нижнего подключения для двухтрубной системы отопления

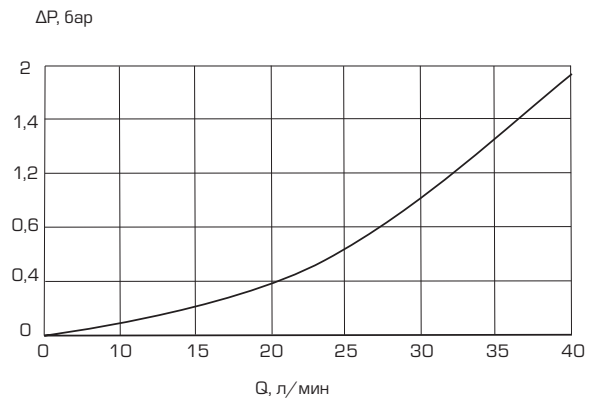
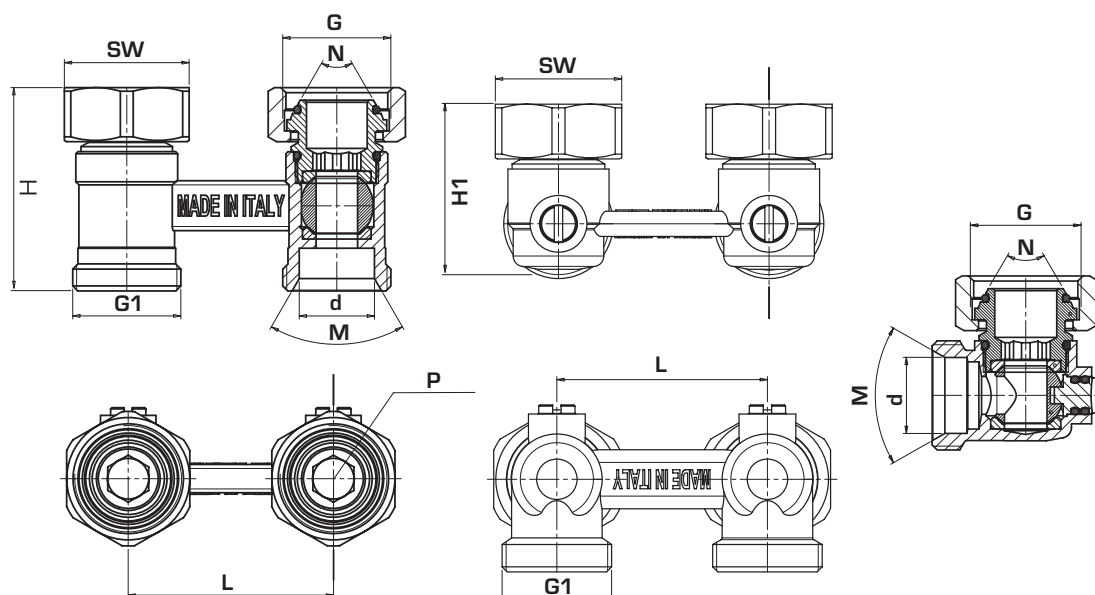


Рис. 38.
Диаграмма гидравлического сопротивления углового узла нижнего подключения для двухтрубной системы отопления

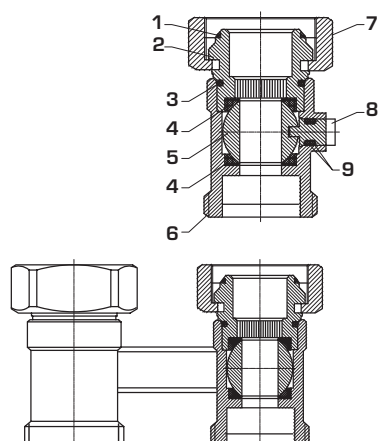


| ИСПОЛНЕНИЕ | РАЗМЕР ПРИСОЕДИНИТЕЛЬНОЙ РЕЗЬБЫ, ДЮЙМЫ | | РАЗМЕРЫ, ММ | | | | | | | УГОЛ, ГРАД | |
|----------------|--|------|-------------|------|------|------|------|----|----|------------|--|
| | G | G1 | L | H | H1 | d | P | SW | M | N | |
| Прямой/Угловой | 3/4" | 3/4" | 50 | 46.5 | 36.6 | 18.1 | 10,2 | 30 | 60 | 60 | |

Рис. 39. Габаритные и присоединительные размеры

УСТРОЙСТВО

Запорно-присоединительный узел для двухтрубной системы отопления (рис 40) состоит из Н-образного корпуса (6) со встроенными шаровыми запорными кранами (5). На патрубках радиатора узел фиксируется при помощи накидных гаек (7). Герметичность соединения обеспечивают кольцевые уплотнения (1), установленные на верхних штуцерах. (2). Для соединения с трубопроводами системы отопления нижняя часть узла оборудована наружной резьбой для присоединения компрессионных фитингов типа «Евроконус» (в комплект гарнитуры не входят и заказываются отдельно). У запорно-присоединительного узла в угловом исполнении корпус выполнен в виде угольника, что позволяет производить подключение радиатора к трубопроводам, скрытым в стенах. Для поворота шаровых кранов на штоке запорного механизма выполнены шлицы под плоские предметы, например, монету, отвертку, нож и др.



| № ПОЗ. | НАИМЕНОВАНИЕ ДЕТАЛИ | МАТЕРИАЛ |
|--------|--|-------------------------------|
| 1 | Кольцевое уплотнение верхнего штуцера | EPDM |
| 2 | Верхний штуцер | Никелированная латунь CW 614N |
| 3 | Прокладка верхнего штуцера (кольцевая) | NBR |
| 4 | Уплотнение шара | PTFE |
| 5 | Шаровой затвор крана | Латунь CW 614N |
| 6 | Корпус | Никелированная латунь CW 617N |
| 7 | Накидная гайка верхнего штуцера | Никелированная латунь CW 617N |
| 8 | Шток | Латунь CW 614N |
| 9 | Кольцевое уплотнение штока | EPDM |

Рис. 40. Устройство узла нижнего подключения (внутреннее устройство прямого и углового узла идентичны)

РЕКОМЕНДАЦИИ ПО ПРОЕКТИРОВАНИЮ, МОНТАЖУ, НАЛАДКЕ И ЭКСПЛУАТАЦИИ

Запорно-присоединительные узлы STOUT для двухтрубной системы отопления устанавливаются на радиаторы с нижними присоединительными патрубками при межосевом расстоянии 50 мм.

Исполнение узла (прямой или угловой) выбирается в зависимости от места прокладки трубопроводов системы отопления.

К узлам могут присоединяться пластиковые, металлопластиковые и медные трубы с помощью компрессионных фитингов типа «Евроконус» (см. раздел "Трубы и фитинги").

Тип фитинга выбирается в зависимости от материала и диаметра трубы.

5.2. УЗЛЫ НИЖНЕГО ПОДКЛЮЧЕНИЯ (Н-ОБРАЗНЫЕ) С РЕГУЛИРУЕМЫМ БАЙПАСОМ, УНИВЕРСАЛЬНЫЕ

ОПИСАНИЕ И ОБЛАСТЬ ПРИМЕНЕНИЯ

Запорно-присоединительный узел с регулируемым байпасом предназначен для подключения радиаторов с нижним расположением присоединительных патрубков к разводящим трубопроводам однотрубной и двухтрубной системы водяного отопления, а также для отключения радиаторов от трубопроводной сети без опорожнения системы отопления.

ОСНОВНЫЕ ХАРАКТЕРИСТИКИ



- с регулируемым байпасом для двухтрубной или однотрубной системы отопления;
- размер резьбы присоединительных патрубков – 3/4";
- исполнение – прямой, угловой;
- межосевое расстояние – 50 мм.
- номинальное давление PN – 10 бар;
- максимальная рабочая температура теплоносителя $T_{\text{макс}}$ – 120 °С;
- условная пропускная способность K_{vs} – 3,80 м³/ч при полностью закрытом байпасе;
- условная пропускная способность полностью открытого байпаса K_{vs} – 1,78 м³/ч.



Рис. 41.
Узел нижнего подключения с регулируемым байпасом

НОМЕНКЛАТУРА

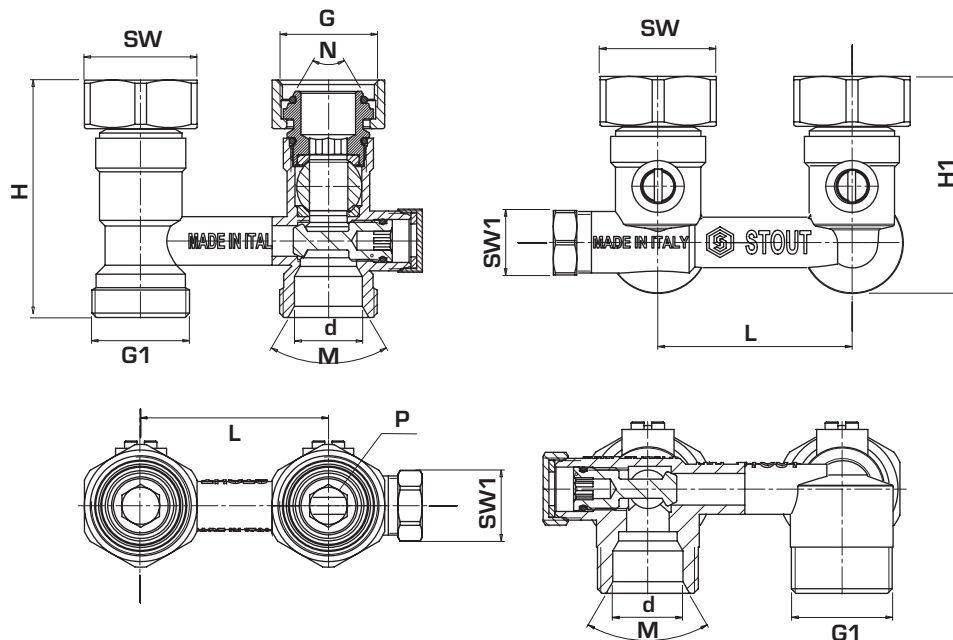
ТАБЛИЦА 16

| ЭСКИЗ | Артикул | РАЗМЕР ПРИСОЕДИНИТЕЛЬНОЙ РЕЗЬБЫ, ДЮЙМЫ | ИСПОЛНЕНИЕ | ПРИМЕЧАНИЕ |
|---|------------------------|--|------------|---|
|  | SVH-0001-000020 | 3/4" | Прямой | Для двухтрубной или однотрубной системы отопления |
|  | SVH-0003-000020 | | Угловой | |

ТЕХНИЧЕСКИЕ ХАРАКТЕРИСТИКИ

ТАБЛИЦА 17

| НАИМЕНОВАНИЕ | ЗНАЧЕНИЕ ХАРАКТЕРИСТИКИ | | ПРИМЕЧАНИЕ |
|--|-------------------------|---------|---|
| | Прямой | Угловой | |
| Исполнение | Прямой | Угловой | |
| Наличие регулируемого байпаса | Да | | |
| Размер присоединительной резьбы, дюймы: | 3/4" | | Для присоединения к радиатору – внутренняя (накидная гайка), для подключения к трубопроводам – наружная |
| Номинальное давление PN, бар | 10 | | |
| Пробное давление P _{пр} , бар | 15 | | |
| Максимальная рабочая температура теплоносителя T _{макс} , °C | 120 | | |
| Условная пропускная способность K _{vs} при полностью закрытом байпаса (в варианте для двухтрубной системы отопления), м ³ /ч | 3,8 | 1,8 | Общая без учета K _{vs} радиатора и встроенного терморегулятора (при его наличии) |
| Условная пропускная способность полностью открытого байпаса, м ³ /ч | 1,78 | | |
| Условная пропускная способность K _{vs} при полностью открытом байпаса (в варианте для однотрубной системы отопления), м ³ /ч | 5,58 | 1,92 | Общая без учета K _{vs} радиатора и встроенного терморегулятора (при его наличии) |
| Расстояние между присоединительными патрубками, мм | 50 | | |
| Температура транспортировки и хранения, °C | От -20 до +50 | | |
| Масса, кг | 0,322 | 0,414 | |

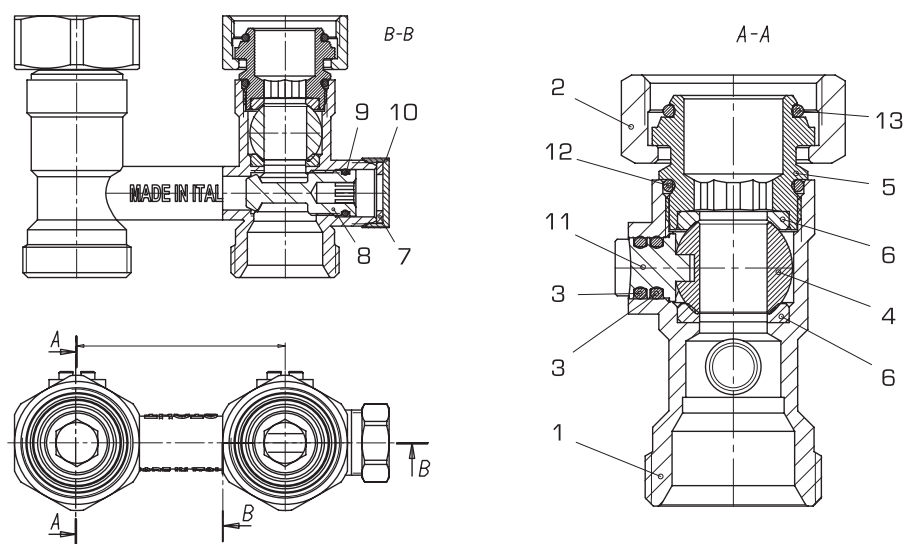


| ИСПОЛНЕНИЕ | РАЗМЕР ПРИСОЕДИНИТЕЛЬНОЙ РЕЗЬБЫ, ДЮЙМЫ | | РАЗМЕРЫ, ММ | | | | | | | | УГОЛ, ГРАД. | |
|----------------|--|------|-------------|----|------|------|------|----|-----|----|-------------|--|
| | G | G1 | L | H | H1 | d | P | SW | SW1 | M | N | |
| Прямой/Угловой | 3/4" | 3/4" | 50 | 61 | 55,9 | 18,1 | 10,2 | 30 | 17 | 60 | 60 | |

Рис. 42. Габаритные и присоединительные размеры универсального узла нижнего подключения с регулируемым байпасом

УСТРОЙСТВО

Запорно-присоединительный узел с регулируемым байпасом (рис. 43) является универсальным и состоит из Н-образного корпуса (1) со встроенными шаровыми запорными кранами. На патрубках радиатора узел фиксируется при помощи накладных гаек (2), герметичность соединения обеспечивают кольцевые уплотнения (13), установленные на верхних штуцерах (5). Ниже шаровых кранов, между подающим и обратным патрубком узла, находится перемычка-байпас, которая используется в случае применения узла в однотрубной системе отопления. Перемычка имеет устройство (8), позволяющее регулировать степень ее открытия. Снаружи шток регулирующего устройства закрыт защитным колпачком (10). Для соединения с трубопроводами системы отопления нижняя часть узла оборудована наружной резьбой под присоединение компрессионных фитингов типа «Евроконус» (в комплект гарнитуры не входят и заказываются отдельно). У запорно-присоединительного узла в угловом исполнении корпус выполнен в виде угольника, что позволяет производить подключение радиатора к трубопроводам, скрытым в стенах. Для поворота шаровых кранов на штоке запорного механизма выполнены шлицы под плоские предметы, например, монету, отвертку, нож и др.



| № ПОЗ. | НАИМЕНОВАНИЕ ДЕТАЛИ | МАТЕРИАЛ |
|--------|--|-------------------------------|
| 1 | Корпус | Никелированная латунь CW 617N |
| 2 | Накладная гайка верхнего штуцера | Никелированная латунь CW 617N |
| 3 | Уплотнения штока | EPDM |
| 4 | Шаровой затвор крана | Никелированная латунь CW 617N |
| 5 | Верхний присоединительный штуцер | Никелированная латунь CW 614N |
| 6 | Уплотнители шара | PTFE |
| 7 | Прокладка защитного колпачка | Паронит |
| 8 | Шток-затвор регулируемого байпаса | Латунь CW 614N |
| 9 | Уплотнение штока регулируемого байпаса | EPDM |
| 10 | Защитный колпачок | Никелированная латунь CW 617N |
| 11 | Шток шарового затвора | Никелированная латунь CW 614N |
| 12 | Прокладка присоединительного штуцера | NBR |
| 13 | Кольцевое уплотнение накладной гайки | EPDM |

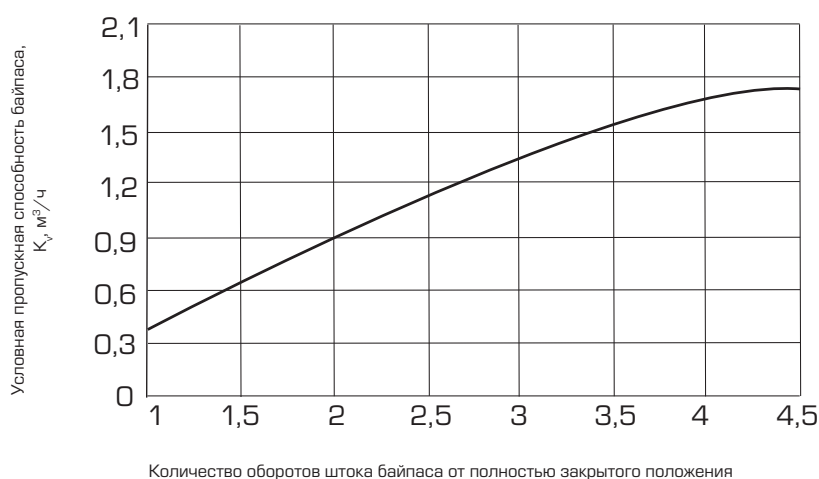
Рис. 43.
Устройство прямого универсального узла нижнего подключения с регулируемым байпасом
(внутреннее устройство прямых и угловых узлов идентично)

РЕКОМЕНДАЦИИ ПО ПРОЕКТИРОВАНИЮ, МОНТАЖУ, НАЛАДКЕ И ЭКСПЛУАТАЦИИ

Запорно-присоединительные узлы STOUT с регулируемым байпасом могут использоваться как в двухтрубной, так и в однотрубной системе водяного отопления для подключения радиаторов с нижними присоединительными патрубками при межосевом расстоянии 50 мм.

В случае применения узла в двухтрубной системе отопления байпас полностью закрывается, а для однотрубной системы открывается на требуемую величину. При этом может изменяться как общая пропускная способность узла, так и коэффициент затекания теплоносителя в радиатор (отношение расхода теплоносителя, проходящего через радиатор, к общему расходу в подводящем трубопроводе);

Данные величины могут быть вычислены с учетом изменяющейся пропускной способности байпаса в зависимости от количества оборотов его штока (см. рис 44.);



| КОЛИЧЕСТВО ОБОРОТОВ | K_v , м³/ч |
|------------------------|--------------|
| 1 | 0,38 |
| 1,5 | 0,65 |
| 2 | 0,93 |
| 2,5 | 1,18 |
| 3 | 1,38 |
| 3,5 | 1,56 |
| 4 | 1,72 |
| 4,5 | 1,78 |

Рис. 44.
 Диаграмма пропускной способности байпаса универсального узла нижнего подключения в зависимости от количества оборотов его штока

Заводская настройка байпаса для двухтрубной системы отопления (байпас полностью закрыт).

Для настройки байпаса необходимо:

- снять защитный колпачок;
- полностью закрыть байпас, закрутив шток-затвор регулирующего устройства до упора по часовой стрелке с помощью 5 мм шестигранного торцевого ключа;
- открутить шток регулирующего устройства против часовой стрелки на указанное в проекте число оборотов;
- поставить защитный колпачок на место.

К узлам могут присоединяться пластиковые, металлопластиковые и медные трубы с помощью компрессионных фитингов типа «Евроконус» (см. раздел "Трубы и фитинги").

Тип фитинга выбирается в зависимости от материала и диаметра трубы.

Исполнение узла (прямой или угловой) выбирается в зависимости от места прокладки трубопроводов системы отопления.

5.3. УЗЛЫ НИЖНЕГО ПОДКЛЮЧЕНИЯ РАЗДЕЛЬНЫЕ (ОДИНАРНЫЕ)

ОПИСАНИЕ И ОБЛАСТЬ ПРИМЕНЕНИЯ

Клапан радиаторный запорно-присоединительный одинарный STOUT предназначен для подключения к разводящим трубопроводам системы водяного отопления радиаторов с нижним расположением присоединительных патрубков при любом межосевом расстоянии между ними, а также для отключения радиаторов от трубопроводной сети без опорожнения системы отопления.

ОСНОВНЫЕ ХАРАКТЕРИСТИКИ

- размер присоединительной резьбы – 3/4";
- исполнение – прямой, угловой;
- расстояние между патрубками радиатора – любое;
- номинальное давление PN – 10 бар;
- максимальная рабочая температура теплоносителя $T_{\text{макс}}$ – 120 °С;
- условная пропускная способность K_{vs} – 1,8 - 3,8 м³/ч.

Прямой




Угловой



Рис. 45.
Узел нижнего подключения раздельный

НОМЕНКЛАТУРА

ТАБЛИЦА 18

| ЭСКИЗ | Артикул | РАЗМЕР ПРИСОЕДИНИТЕЛЬНОЙ РЕЗЬБЫ, ДЮЙМЫ | НОМИНАЛЬНОЕ ДАВЛЕНИЕ PN, БАР | МАКСИМАЛЬНАЯ РАБОЧАЯ ТЕМПЕРАТУРА ТЕПЛОНОСИТЕЛЯ $T_{\text{макс}}$, °С |
|---|-----------------|--|------------------------------|---|
|  | SVH-0005-000020 | 3/4" | 10 | 120 |
|  | SVH-0006-000020 | 3/4" | 10 | 120 |

ПРИНАДЛЕЖНОСТИ

ТАБЛИЦА 19

| ЭСКИЗ | | Артикул | РАЗМЕР ПРИСОЕДИНИТЕЛЬНОЙ РЕЗЬБЫ, ДЮЙМЫ | НОМИНАЛЬНОЕ ДАВЛЕНИЕ PN, БАР | МАКСИМАЛЬНАЯ РАБОЧАЯ ТЕМПЕРАТУРА ТЕПЛОСИТЕЛЯ T _{макс} , °C |
|---|--|------------------------|--|------------------------------|---|
|  | Переходник для радиаторов с внутренней резьбой ¹⁾ | SFT-0049-000002 | 1/2" x 3/4" | 10 | 120 |
|  | Адаптер ²⁾ | SFT-0049-000001 | 1/2" x 3/4" | 10 | 120 |

¹⁾ Переходник может использоваться с H-образными узлами при необходимости их применения с радиаторами, имеющими присоединительные отверстия с внутренней резьбой 1/2".

²⁾ Адаптер может использоваться с H-образными узлами при необходимости их применения с трубами, на которых установлен присоединительный фитинг с плоским уплотнением.

ТЕХНИЧЕСКИЕ ХАРАКТЕРИСТИКИ

ТАБЛИЦА 20

| НАИМЕНОВАНИЕ | ЗНАЧЕНИЕ | | |
|---|---------------|---------------|-------|
| Исполнение | Прямое | Угловое | |
| Размер присоединительной резьбы, дюймы | 3/4" | 3/4" | |
| Номинальное давление PN, бар | 10 | 10 | |
| Максимальная рабочая температура теплоносителя T _{макс} , °C | 120 | 120 | |
| Условная пропускная способность K _{vs} , м ³ /ч | 3,8 | 1,8 | |
| Количество устанавливаемых кранов на радиатор, шт. | 2 | 2 | |
| Расстояние между патрубками радиатора, мм | Любое | Любое | |
| Температура транспортировки и хранения, °C | От -20 до +50 | От -20 до +50 | |
| Масса, кг | клапан | 0,130 | 0,120 |
| | адаптер | 0,03 | 0,03 |

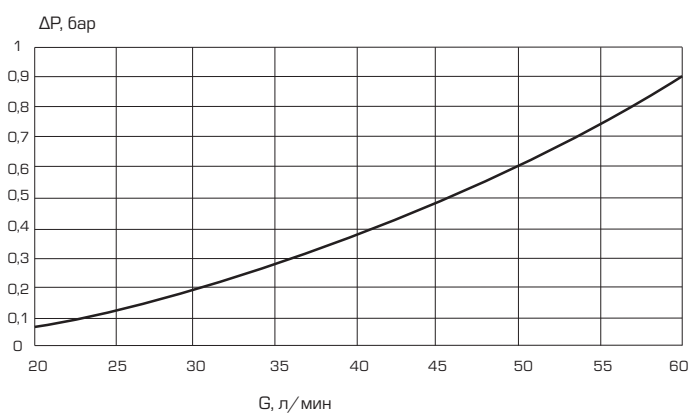


Рис. 46.
 Диаграмма гидравлического сопротивления прямого клапана

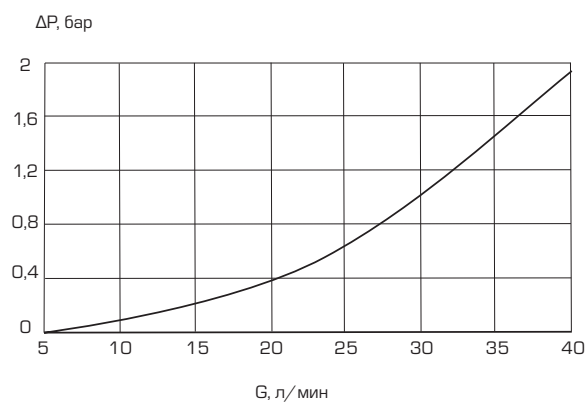
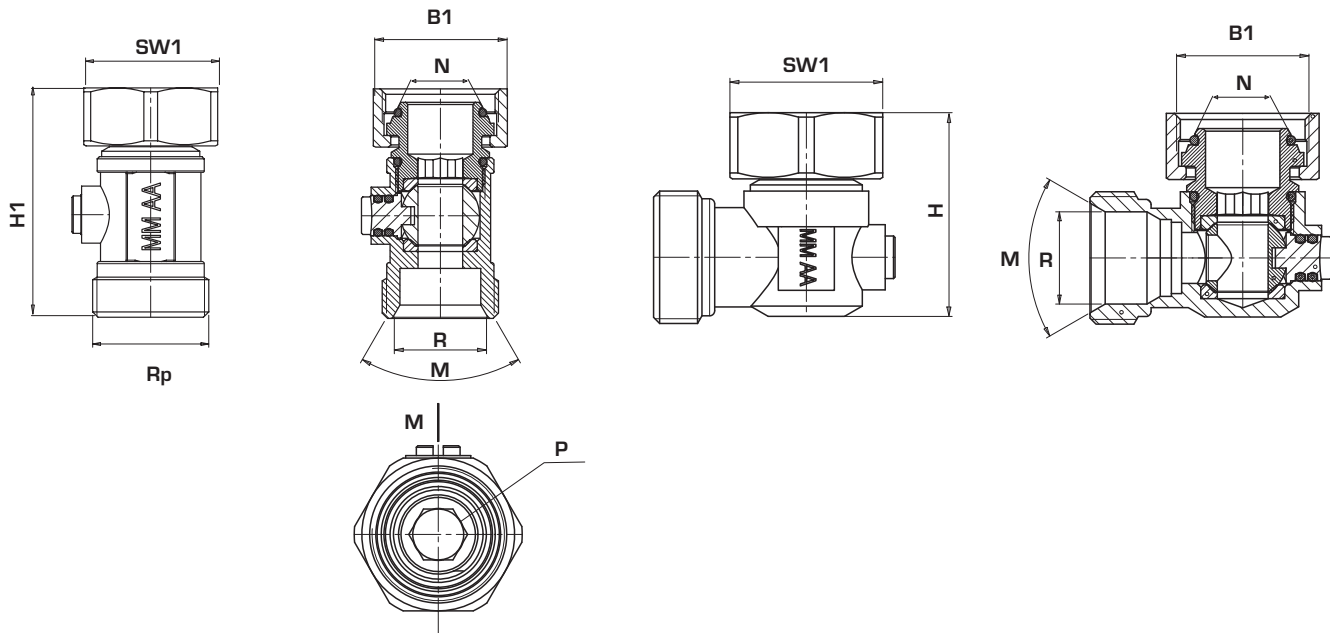


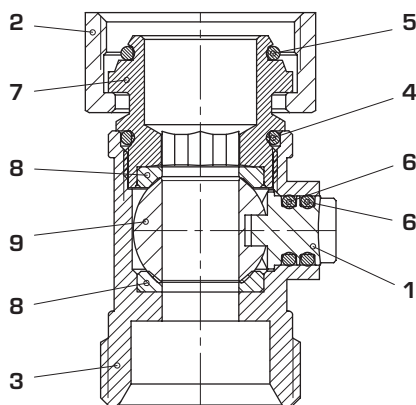
Рис. 47.
 Диаграмма гидравлического сопротивления углового клапана



| РАЗМЕР ПРИСОЕДИНИТЕЛЬНОЙ РЕЗЬБЫ, ДЮЙМЫ | | РАЗМЕРЫ, ММ | | | | | РАЗМЕР РЕЗЬБЫ D, ДЮЙМЫ | | |
|--|----------|-------------|------|------|------|-----|------------------------|----|--|
| входа Rp | выхода R | H1 | B1 | H | P | SW1 | M | N | |
| 3/4" | 3/4" | 49 | 18,1 | 36,6 | 10,2 | 30 | 60 | 60 | |

Рис. 48.
Габаритные и присоединительные размеры

Клапан радиаторный запорно-присоединительный одинарный состоит из латунного патрубка (3) со встроенным шаровым запорным краном. На патрубках радиатора клапан фиксируется при помощи накладной гайки (2), герметичность соединения обеспечивает кольцевое уплотнение (5), установленное на верхнем штуцере (7). Для соединения с трубопроводами системы отопления нижняя часть клапана оборудована наружной резьбой для присоединения компрессионных фитингов типа «Евроконус» (в комплект гарнитуры не входят и заказываются отдельно). У запорно-присоединительного клапана в угловом исполнении корпус выполнен в виде угольника, что позволяет производить подключение радиатора к трубопроводам, скрытым в стенах. Для поворота шаровых кранов на штоке запорного механизма выполнены шлицы под плоские предметы, например, монету, отвертку, нож и др.



| № ПОЗ. | НАИМЕНОВАНИЕ ДЕТАЛИ | МАТЕРИАЛ |
|--------|--|---------------|
| 1 | Шток | Латунь CW614N |
| 2 | Накладная гайка фитинга «Евроконус» | Латунь CW617N |
| 3 | Корпус | Латунь CW617N |
| 4 | Кольцевое уплотнение корпус – фитинг | NBR |
| 5 | Кольцевое уплотнение фитинга «Евроконус» | EPDM |
| 6 | Кольцевое уплотнение штока | EPDM |
| 7 | Штуцер фитинга «Евроконус» | Латунь CW614N |
| 8 | Уплотнение шарового затвора | PTFE |
| 9 | Шаровой затвор | Латунь CW614N |

Рис. 49.
Устройство узла нижнего подключения раздельного, прямого

РЕКОМЕНДАЦИИ ПО ПРОЕКТИРОВАНИЮ, МОНТАЖУ, НАЛАДКЕ И ЭКСПЛУАТАЦИИ

Для подключения к трубопроводам системы водяного отопления радиаторов с нижними присоединительными патрубками при любом межосевом расстоянии между ними используется парная установка запорно-присоединительных клапанов.

На патрубках радиаторов с резьбой 3/4" узлы крепятся при помощи накидных гаек. В случае применения радиаторов с присоединительными отверстиями, имеющими резьбу 1/2", узлы устанавливаются через переходные адаптеры (SFT-0049-000002).

К узлам могут присоединяться пластиковые, металлопластиковые и медные трубы с помощью компрессионных фитингов типа «Евроконус». При необходимости применения труб, на которых установлен присоединительный фитинг с плоским уплотнением, необходимо использовать переходник (SFT-0049-000001).

Тип фитинга выбирается в зависимости от материала и диаметра трубы. Фитинги и адаптеры не входят в комплект узлов и заказываются отдельно.

Регуляторы температуры и давления

Выбор клапана производится по его пропускной способности, определенной, исходя из расчетного расхода регулируемой среды и требуемой потери давления на клапане. При этом может использоваться номограмма, приведенная в Приложении 6.

1. СМЕСИТЕЛЬНЫЕ ТЕРМОСТАТИЧЕСКИЕ КЛАПАНЫ ДЛЯ СИСТЕМ ОТОПЛЕНИЯ

ОПИСАНИЕ И ОБЛАСТЬ ПРИМЕНЕНИЯ

Настоящие смесительные термостатические клапаны STOUT (рис. 1) – регуляторы температуры прямого действия, работающие без использования дополнительной энергии.

Они предназначены для применения в системах отопления с постоянной температурой теплоносителя, например, типа «теплый пол» (рис. 2). Термостатические клапаны поддерживают температуру рабочей среды в диапазонах 20–43 °С, 35–60 °С или 30–65 °С (в зависимости от модификации терморегулятора и его настройки).



Рис. 1.
Смесительные термостатические клапаны STOUT для отопления:
а) с диапазоном температуры 20–43 °С;
б) с диапазоном температуры 35–60 °С;
в) с диапазоном температуры 30–65 °С

ОСНОВНЫЕ ХАРАКТЕРИСТИКИ

- номинальный диаметр DN – 20, 25 и 32 мм;
- номинальное давление PN – 10 бар;
- рабочая среда – вода, водный раствор гликолей (до 30%);
- макс. температура рабочей среды – 90 и 95 °С;
- усл. пропускная способность K_{vs} – 1,6, 1,8, 2,3, 2,5 и 3,5 м³/ч;

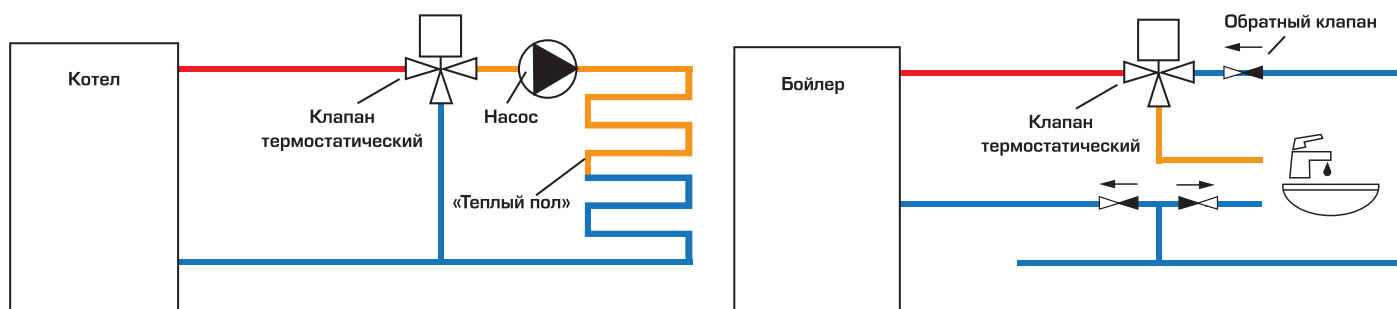


Рис. 2.
Примеры применения смесительного термостатического клапана

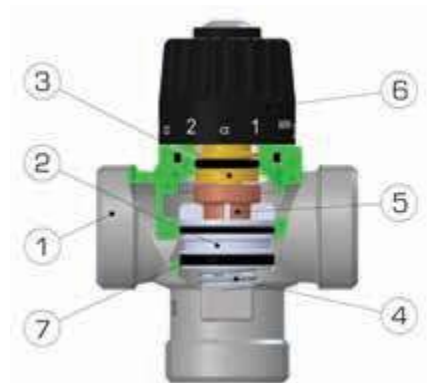
НОМЕНКЛАТУРА

ТАБЛИЦА 1

| Артикул | Тип системы | Тип смешивания | Тип резьбы | Вход 1 | | |
|-----------------|-----------------|----------------|------------|----------|---------|---------|
| | | | | Вход 1 | Вход 2 | Выход |
| SVM-0110-164320 | ГВС и Отопление | Боковое | Внутренняя | Rp 3/4" | Rp 3/4" | Rp 3/4" |
| SVM-0110-166020 | | | | Rp 3/4" | Rp 3/4" | Rp 3/4" |
| SVM-0120-164320 | | | Наружная | G 3/4" | G 3/4" | G 3/4" |
| SVM-0120-164325 | | | | G 1" | G 1" | G 1" |
| SVM-0120-166020 | | | | G 3/4" | G 3/4" | G 3/4" |
| SVM-0120-166025 | | | | G 1" | G 1" | G 1" |
| SVM-0120-254325 | | Центральное | Наружная | G 1" | G 1" | G 1" |
| SVM-0120-256025 | | | | G 1" | G 1" | G 1" |
| SVM-0125-186520 | | | Наружная | G 3/4" | G 3/4" | G 3/4" |
| SVM-0125-186525 | | | | G 1" | G 1" | G 1" |
| SVM-0125-236520 | | | | G 3/4" | G 3/4" | G 3/4" |
| SVM-0125-236525 | | | | G 1" | G 1" | G 1" |
| SVM-0125-356532 | | G 1" 1/4 | G 1" 1/4 | G 1" 1/4 | | |

УСТРОЙСТВО

Смесительный термостатический клапан имеет два входных штуцера для подвода смешиваемых сред и один выходной. В клапан встроен перенастраиваемый термостатический элемент, поддерживающий в зависимости от модификации клапана температуру теплоносителя на входе в систему «теплый пол» на уровне от 35 до 60 °С или от 20 до 43 °С. Устройство клапана показано на рис. 3.



| № ПОЗ. | НАИМЕНОВАНИЕ ДЕТАЛИ | МАТЕРИАЛ | ПРИМЕЧАНИЕ |
|--------|--------------------------|---------------------------------|------------|
| 1 | Корпус | Латунь CW617N | |
| 2 | Затвор | PSU (полисульфон) | |
| 3 | Шток | Латунь CW614N | |
| 4 | Рабочая пружина | Нержавеющая сталь AISI 302 | |
| 5 | Термостатический элемент | Медь, латунь, нержавеющая сталь | |
| 6 | Настроечная рукоятка | Пластик ABS | |
| 7 | Уплотнение штока | EPDM | |

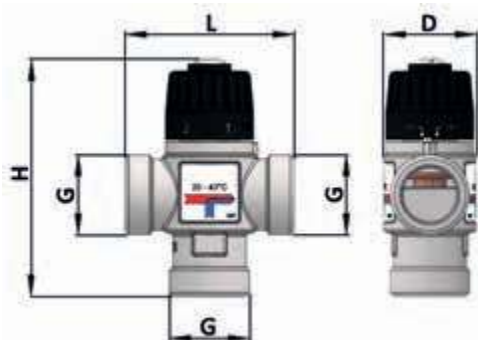
Рис. 3.
Устройство термостатического смесительного клапана для отопления

ТЕХНИЧЕСКИЕ ХАРАКТЕРИСТИКИ

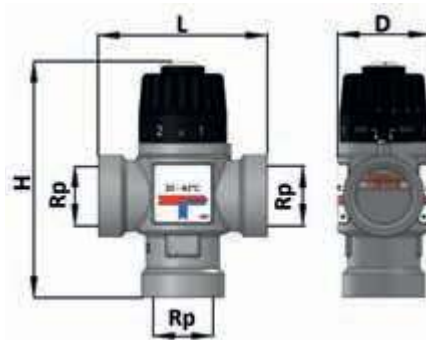
ТАБЛИЦА 2

| НАИМЕНОВАНИЕ | ЗНАЧЕНИЕ | | | | | | | | | | | | | |
|---|--|-----------------|-----------------|-----------------|-----------------|-----------------|-----------------|-----------------|-----------------|-----------------|-----------------|-----------------|-----------------|--|
| | SVM-0110-164320 | SVM-0110-166020 | SVM-0120-164320 | SVM-0120-164325 | SVM-0120-166020 | SVM-0120-166025 | SVM-0120-254325 | SVM-0120-256025 | SVM-0125-186520 | SVM-0125-186525 | SVM-0125-236520 | SVM-0125-236525 | SVM-0125-356532 | |
| Номинальный диаметр DN, мм | 20 | 20 | 20 | 25 | 20 | 25 | 25 | 25 | 20 | 25 | 20 | 25 | 32 | |
| Номинальное давление PN, бар | 10 | | | | | | | | | | | | | |
| Условная пропускная способность K_{vs} , м ³ /ч | 1,6 | 1,6 | 1,6 | 1,6 | 1,6 | 1,6 | 2,5 | 2,5 | 1,8 | 1,8 | 2,3 | 2,3 | 3,5 | |
| Регулируемая среда | Вода, водный раствор гликолей (до 30 %) | | | | | | | | | | | | | |
| Макс. температура рабочей среды T_{max} , °C | 95 | | | | | | | | | | 90 | | | |
| Макс. рабочее давление регулируемой среды P_p , бар | 5 | | | | | | | | | | | | | |
| Регулируемая температура T_p , °C | 20-43 | 35-60 | 20-43 | 20-43 | 35-60 | 35-60 | 20-43 | 35-60 | 30-65 | 30-65 | 30-65 | 30-65 | 30-65 | |
| Заводская настройка T_s , °C | 40 | 44 | 40 | 40 | 44 | 44 | 40 | 44 | 40 | 40 | 40 | 40 | 45 | |
| Точность регулирования, °C | ±2 | | | | | | | | | | | | | |
| Макс. перепад давлений между входами клапана ΔP , бар | 2 | | | | | | | | | | | | | |
| Присоединительная резьба | Внутренняя DIN ISO 7/1; Наружная UNI ISO 228/1 | | | | | | | | | | | | | |
| Температура транспортировки и хранения, °C | От -20 до +50 | | | | | | | | | | | | | |
| Средний срок службы, лет | 10 | | | | | | | | | | | | | |
| Масса, кг | 0,440 | 0,435 | 0,435 | 0,435 | 0,435 | 0,435 | 0,435 | 0,435 | 0,435 | 0,444 | 0,435 | 0,44 | 0,48 | |

С наружной резьбой



С внутренней резьбой



| Артикул | РАЗМЕР ПРИСОЕДИНИТЕЛЬНОЙ РЕЗЬБЫ, дюймы | | РАЗМЕРЫ, мм | | |
|-----------------|--|--------|-------------|-------|------|
| | Rp | G | L | H | D |
| SVM-0110-164320 | 3/4" | - | 70 | 103,5 | 38,5 |
| SVM-0110-166020 | 3/4" | - | 70 | 103,5 | 38,5 |
| SVM-0120-164320 | - | 3/4" | 70 | 103,5 | 38,5 |
| SVM-0120-164325 | - | 1" | 70 | 103,5 | 38,5 |
| SVM-0120-166020 | - | 3/4" | 70 | 103,5 | 38,5 |
| SVM-0120-166025 | - | 1" | 70 | 103,5 | 38,5 |
| SVM-0120-254325 | - | 1" | 70 | 103,5 | 38,5 |
| SVM-0120-256025 | - | 1" | 70 | 103,5 | 38,5 |
| SVM-0125-186520 | - | 3/4" | 59 | 90 | 40 |
| SVM-0125-186525 | - | 1" | 59 | 90 | 40 |
| SVM-0125-236520 | - | 3/4" | 70 | 94 | 40 |
| SVM-0125-236525 | - | 1" | 70 | 94 | 40 |
| SVM-0125-356532 | - | 1" 1/4 | 84 | 114 | 47 |

Рис. 4.
Габаритные и присоединительные размеры

МОНТАЖ

Смесительные термостатические клапаны STOUT могут быть установлены в любом положении, но так, чтобы направление движения теплоносителя совпадало с направлением стрелок на их корпусе. Перед установкой клапана трубопровод должен быть очищен от окалины и ржавчины. Для безаварийной ситуации требуется установка фильтров. В целях предотвращения обратного потока жидкости на входы клапана рекомендуется установить обратные клапаны.

Для ручной настройки термостатического клапана необходимо произвести следующие действия:



- ослабить винт на ручке;
- повернуть ручку по часовой или против часовой стрелки до нужного значения;
- затянуть винт, фиксирующий ручку.

Техническое обслуживание и проверка правильной работы термостатического клапана должна производиться не реже чем раз в 12 месяцев.

Если температура смешанной воды значительно изменилась по сравнению с предыдущими проверками, рекомендуется произвести настройку системы, как описано выше.

2. СМЕСИТЕЛЬНЫЕ ТЕРМОСТАТИЧЕСКИЕ КЛАПАНЫ ДЛЯ ТВЕРДОТОПЛИВНЫХ КОТЛОВ

ОПИСАНИЕ И ОБЛАСТЬ ПРИМЕНЕНИЯ

Настоящие смесительные термостатические клапаны STOUT (рис. 5) предназначены для установки на байпасе перед твердотопливными котлами с целью не допустить образования конденсата на их греющих поверхностях (см. рис. 6).

Термостатический клапан в зависимости от его модификации поддерживает фиксированную температуру теплоносителя на входе в котел на уровне 55, 60 или 70 °С.



Рис. 5.
Смесительные термостатические клапаны STOUT для твердотопливных котлов:
а) с наружной резьбой; б) с наружной резьбой и накидной гайкой

ОСНОВНЫЕ ХАРАКТЕРИСТИКИ

- условная пропускная способность K_{vs} – 3,2 и 9 м³/ч;
- условное давление PN – 10 бар;
- рабочая среда – вода, водный раствор гликолей (до 30 %);
- макс. температура рабочей среды $T_{\text{макс}}$ – 100 °С ;
- регулируемая температура T_p : 55, 60 или 70 °С.

ПРИМЕР ПРИМЕНЕНИЯ

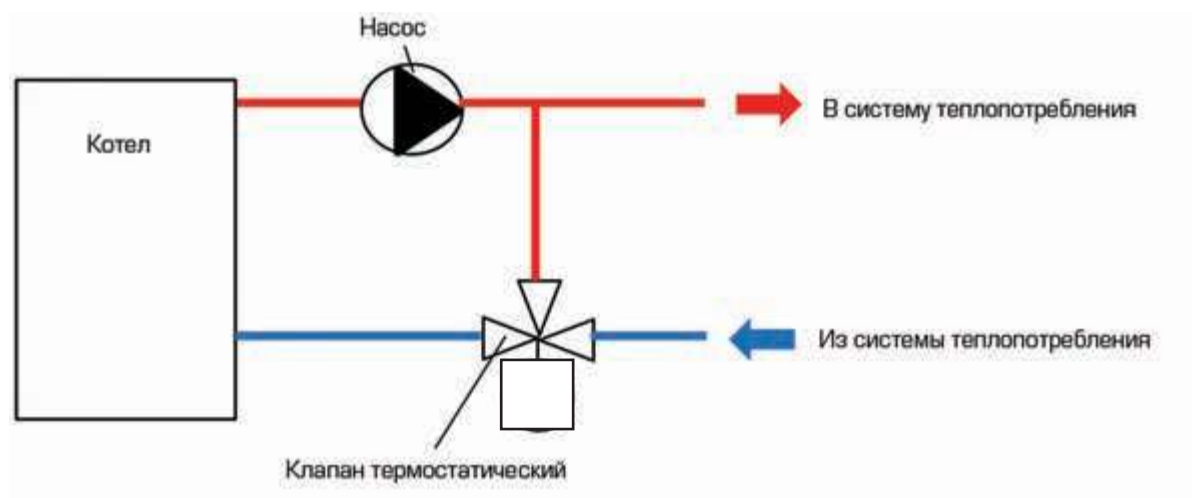


Рис. 6.
Применение смесительного термостатического клапана для твердотопливных котлов

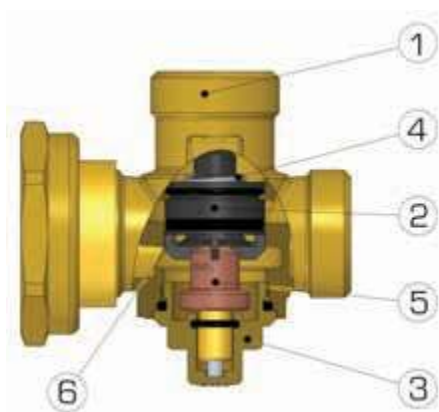
НОМЕНКЛАТУРА

ТАБЛИЦА 3

| Артикул | НОМИНАЛЬНОЕ ДАВЛЕНИЕ PN, БАР | МАКС. РАБОЧАЯ ТЕМПЕРАТУРА СРЕДЫ T _{МАКС} , °С | УСЛОВНАЯ ПРОПУСКНАЯ СПОСОБНОСТЬ K _{vs} , м ³ /ч | РАЗМЕР ПРИСОЕДИНИТЕЛЬНОЙ РЕЗЬБЫ G, ДЮЙМЫ | | | РЕГУЛИРУЕМАЯ ТЕМПЕРАТУРА, °С |
|-----------------|------------------------------|--|---|--|-----------|-----------|------------------------------|
| | | | | ВХОД 1 | ВХОД 2 | ВыХОД | |
| SVM-0030-325504 | 10 | 100 | 9 | 1" 1/4 НР | 1" 1/4 НР | 1" 1/4 НР | 55 |
| SVM-0030-325506 | | | 9 | 1" 1/4 НР | 1" 1/4 НР | 1" 1/4 НР | 60 |
| SVM-0030-325508 | | | 9 | 1" 1/4 НР | 1" 1/4 НР | 1" 1/4 НР | 70 |
| SVM-0050-326005 | | | 3,2 | 1" НР | 1" НР | 1" 1/2 ВР | 60 |
| SVM-0050-327008 | | | 3,2 | 1" 1/2 НР | 1" НР | 1" 1/2 ВР | 70 |
| SVM-0050-327007 | | | 3,2 | 1" НР | 1" НР | 1" 1/2 ВР | 70 |
| SVM-0050-326006 | | | 3,2 | 1" 1/2 НР | 1" НР | 1" 1/2 ВР | 60 |

УСТРОЙСТВО

Смесительный термостатический клапан имеет два входных штуцера для подвода смешиваемой среды и один выходной. В клапан встроен термостатический элемент, настроенный в заводских условиях в зависимости от модификации клапана на поддержание фиксированной температуры теплоносителя на входе в котел 55, 60 или 70 °С. Устройство клапана показано на рис. 7.



| № ПОЗ. | НАИМЕНОВАНИЕ ДЕТАЛИ | МАТЕРИАЛ | ПРИМЕЧАНИЕ |
|--------|--------------------------|---------------------------------|------------|
| 1 | Корпус | Латунь CW617N | |
| 2 | Затвор | Латунь CW614N | |
| 3 | Крышка корпуса | Латунь CW614N | |
| 4 | Рабочая пружина | Нержавеющая сталь AISI 302 | |
| 5 | Термостатический элемент | Медь, латунь, нержавеющая сталь | |
| 6 | Уплотнение затвора | EPDM | |

Рис. 7.
Устройство термостатического клапана для твердотопливных котлов

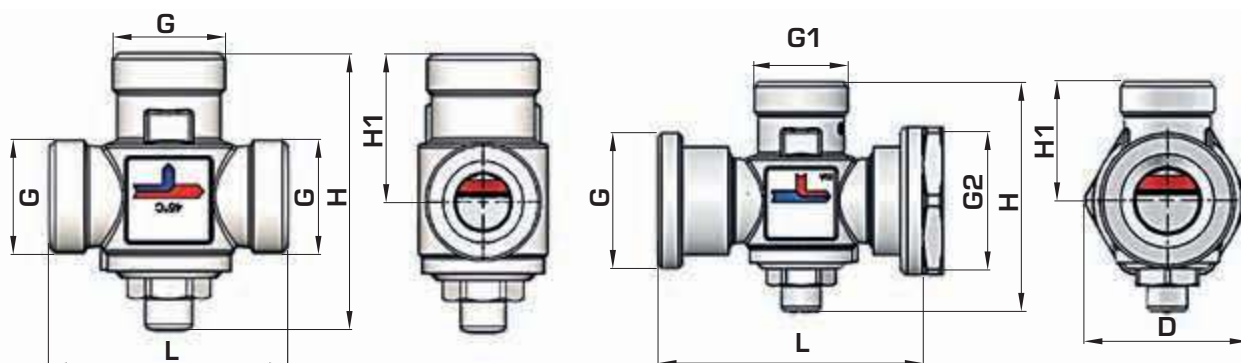
ТЕХНИЧЕСКИЕ ХАРАКТЕРИСТИКИ

ТАБЛИЦА 4

| НАИМЕНОВАНИЕ | ЗНАЧЕНИЕ | | | | | | |
|---|---|-----------------|-----------------|---------------------------------|-------------------------------------|---------------------------------|-------------------------------------|
| | SVM-0030-325504 | SVM-0030-325506 | SVM-0030-325508 | SVM-0050-326005 | SVM-0050-327008 | SVM-0050-327007 | SVM-0050-326006 |
| Размер присоединительной резьбы G, дюймы | 1" 1/4 HP | 1" 1/4 HP | 1" 1/4 HP | 1" HP - 1" HP - 1" 1/2 BP | 1" 1/2 HP - 1" HP - 1" 1/2 BP | 1" HP - 1" HP - 1" 1/2 BP | 1" 1/2 HP - 1" HP - 1" 1/2 BP |
| Номинальное давление PN, бар | 10 | | | | | | |
| Условная пропускная способность K_{vs} , м ³ /ч | 9 | 9 | 9 | 3,2 | 3,2 | 3,2 | 3,2 |
| Регулируемая среда | Вода, водный раствор гликолей (до 30 %) | | | | | | |
| Макс. температура рабочей среды $T_{\text{макс.}}$, °C | 100 | | | | | | |
| Макс. рабочее давление регулируемой среды P_p , бар | 5 | | | | | | |
| Регулируемая температура T_p , °C | 55 | 60 | 70 | 60 | 70 | 70 | 60 |
| Точность регулирования, °C | ±2 | | | | | | |
| Макс. перепад давлений между входами клапана ΔP , бар | 2 | | | | | | |
| Температура транспортировки и хранения, °C | От -20 до +50 | | | | | | |
| Масса, кг | 0,905 | 0,905 | 0,905 | 0,606 | 0,745 | 0,606 | 0,745 |

С наружной резьбой

С внутренней резьбой



| Артикул | РАЗМЕР ПРИСОЕДИНИТЕЛЬНОЙ РЕЗЬБЫ, ДЮЙМЫ | | | РАЗМЕРЫ, ММ | | | |
|-----------------|--|-------|-----------|-------------|-----|----|----|
| | G | G1 | G2 | L | H | H1 | D |
| SVM-0030-325504 | 1" 1/4 HP | - | - | 93 | 103 | 69 | - |
| SVM-0030-325506 | 1" 1/4 HP | - | - | 93 | 103 | 69 | - |
| SVM-0030-325508 | 1" 1/4 HP | - | - | 93 | 103 | 69 | - |
| SVM-0050-326005 | 1" HP | 1" HP | 1" 1/2 BP | 75 | 81 | 42 | 58 |
| SVM-0050-327008 | 1" 1/2 HP | 1" HP | 1" 1/2 BP | 90 | 81 | 42 | 58 |
| SVM-0050-327007 | 1" HP | 1" HP | 1" 1/2 BP | 75 | 81 | 42 | 58 |
| SVM-0050-326006 | 1" 1/2 HP | 1" HP | 1" 1/2 BP | 90 | 81 | 42 | 58 |

 Рис. 8.
 Габаритные и присоединительные размеры

МОНТАЖ

Смесительный термостатический клапан может быть установлен в любом положении, но так, чтобы направление движения теплоносителя совпадало с направлением стрелок на его корпусе.

Уплотнение резьбовых соединений следует выполнять материалами в соответствии с требованиями СП 73.1330.2016 «Внутренние санитарно-технические системы зданий».

3. КЛАПАН ПЕРЕПУСКНОЙ БАЙПАСНЫЙ

ОПИСАНИЕ И ОБЛАСТЬ ПРИМЕНЕНИЯ

Клапан перепускной байпасный STOUT (рис. 9) – регулятор давления прямого действия «до себя», предназначен для поддержания постоянного перепада давления в циркуляционном контуре системы отопления путем перепуска рабочей среды в обратный трубопровод.

Кроме того, клапан позволяет избежать работы насоса на «закрытую задвижку» в случае ее перекрытия.

Перепускной байпасный клапан STOUT является составным элементом насосного смесительного узла для «теплого пола».



Рис. 9
Перепускной байпасный клапан STOUT

ОСНОВНЫЕ ХАРАКТЕРИСТИКИ

- номинальный диаметр DN – 20 мм;
- номинальное давление PN – 10 бар;
- рабочая среда – вода, водный раствор гликолей (до 30 %);
- диапазон настройки перепада давлений – 2–6,5 м вод. ст.;
- макс. температура рабочей среды – 95 °С;
- присоединительная резьба – G 3/4" (ВР).

ПРИМЕРЫ ПРИМЕНЕНИЯ

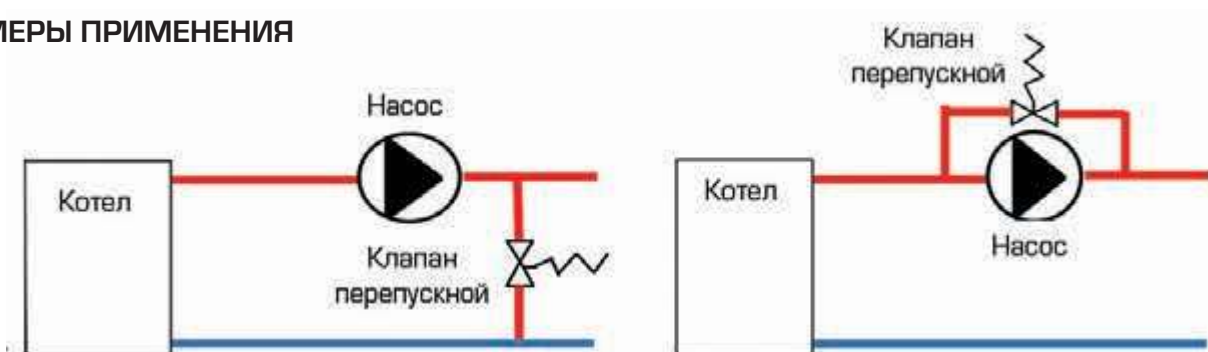


Рис. 10.
Применение перепускного байпасного клапана в системе теплоснабжения индивидуального здания

НОМЕНКЛАТУРА

ТАБЛИЦА 5

| Артикул | Номинальный диаметр DN, мм | Номинальное давление PN, бар | Макс. температура рабочей среды $T_{\text{макс}}$, °С | Диапазон настройки перепада давлений, м вод. ст. |
|-----------------|----------------------------|------------------------------|--|--|
| SDG-0019-000005 | 20 | 10 | 95 | 2–6,5 |

УСТРОЙСТВО И ПРИНЦИП ДЕЙСТВИЯ

Основными элементами перепускного клапана являются:

- затвор;
- рабочая пружина;
- настроечная рукоятка со шкалой.

Клапан работает по тому же принципу, что и предохранительный (сбросной) клапан. Когда давление перед клапаном повышается сверх заданного, его затвор, преодолевая сопротивление рабочей пружины, приподнимается, и рабочая среда начинает проходить через байпас. При этом затвор поднимается на величину, при которой достигается равенство заданного давления и усилия пружины. Вращением рукоятки клапана можно менять силу сжатия пружины и, соответственно, настройку давления.



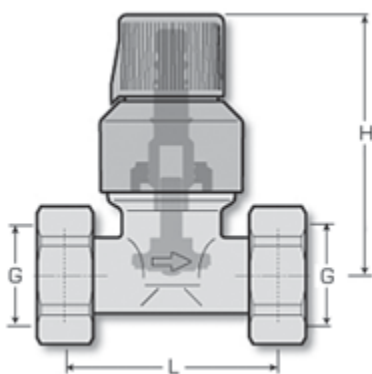
| № ПОЗ. | НАИМЕНОВАНИЕ ДЕТАЛИ | МАТЕРИАЛ | ПРИМЕЧАНИЕ |
|--------|----------------------|----------------------------|------------|
| 1 | Корпус | Латунь CW617N | |
| 2 | Затвор | Латунь CW614N | |
| 3 | Шток | Латунь CW614N | |
| 4 | Рабочая пружина | Нержавеющая сталь AISI 302 | |
| 5 | Настроечная рукоятка | Пластик ABS | |
| 6 | Уплотнение штока | NBR | |

Рис. 11.
Устройство перепускного байпасного клапана

ТЕХНИЧЕСКИЕ ХАРАКТЕРИСТИКИ

ТАБЛИЦА 6

| НАИМЕНОВАНИЕ | ЗНАЧЕНИЕ | ПРИМЕЧАНИЕ |
|--|---|------------|
| Номинальный диаметр DN, мм | 20 | |
| Размер присоединительной резьбы, дюймы | 3/4" (BP) | |
| Номинальное давление PN, бар | 10 | |
| Максимальная рабочая температура T _{макс.} , °C | 95 | |
| Перемещаемая среда | Вода, водный раствор гликолей (до 30 %) | |
| Диапазон настройки давления, м вод. ст. | 2–6,5 | |
| Температура транспортировки и хранения, °C | От -20 до +50 | |
| Масса, кг | 0,324 | |



| РАЗМЕР ПРИСОЕДИНИТЕЛЬНОЙ РЕЗЬБЫ G, ДЮЙМЫ | РАЗМЕРЫ, ММ | |
|--|-------------|----|
| | L | H |
| 3/4" (BP) | 65 | 77 |

Рис. 12.
Габаритные и присоединительные размеры

МОНТАЖ И НАСТРОЙКА

Перепускной байпасный клапан может быть установлен в любом положении, но так, чтобы направление движения теплоносителя совпадало с направлением стрелки на его корпусе и рукоятка располагалась в позиции, удобной для обзора шкалы настройки. Монтаж клапана в систему осуществляется при помощи накидных гаек, размещенных на его корпусе. Настройка производится поворотом рукоятки до совмещения указателя с номером, соответствующим требуемому давлению перед клапаном. Для более точной настройки следует использовать манометр.

4. РЕДУКТОР ДАВЛЕНИЯ ПОРШНЕВОГО ТИПА

ОПИСАНИЕ И ОБЛАСТЬ ПРИМЕНЕНИЯ

Редуктор давления представляет собой автоматический клапан, снижающий и стабилизирующий давление среды внутри распределительного трубопровода с учетом предварительно заданного значения. Благодаря своим компактным габаритным размерам, бесшумной работе и особому самоочищающемуся внутреннему седлу этот редуктор давления может использоваться в квартирах многоэтажных и одноэтажных зданий (согласно EN 806-2).

Согласно СНиП 2.04.01-85* редуктор давления следует устанавливать в следующих случаях:

- во избежание высокого давления в сети, что может привести к повреждению гидротехнических приборов;
- для поддержания постоянного давления при значительных изменениях давления на входе в редуктор (резкого повышения давления в ночное время);
- после счетчика, на входе в водопроводную сеть, горячего или холодного водоснабжения;
- перед емкостями или котлами.



Рис. 13.
Общий вид

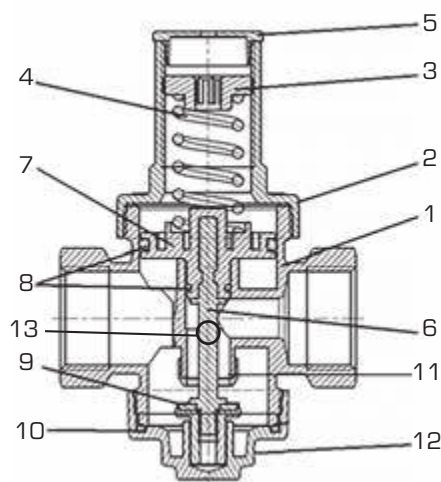


Рис. 14.
Устройство редуктора SVS-1008

НОМЕНКЛАТУРА

ТАБЛИЦА 7

| Артикул | Размер резьбы, дюймы | Тип резьбы | PN | Исполнение |
|-----------------|----------------------|------------|----|---------------------------|
| SVS-1008-000015 | 1/2" | вн/вн | 25 | под манометр |
| SVS-1008-000020 | 3/4" | вн/вн | 25 | под манометр |
| SVS-1008-000025 | 1" | вн/вн | 25 | под манометр |
| SVS-1009-000015 | 1/2" | вн/вн | 16 | без подключения манометра |
| SVS-1009-000020 | 3/4" | вн/вн | 16 | без подключения манометра |
| SVS-1010-000015 | 1/2" | вн/вн | 16 | под манометр |
| SVS-1010-000020 | 3/4" | вн/вн | 16 | под манометр |

| № поз. | Наименование | Материал |
|--------|--------------------------------|----------------------------------|
| 1 | Корпус | Латунь CW617N (UNI EN 12165) |
| 2 | Верхняя крышка корпуса | Латунь CW617N (UNI EN 12165) |
| 3 | Регулировочный винт | Латунь CW614N (UNI EN 12164) |
| 4 | Пружина калибровочная | Сталь SM (EN 10270-1) |
| 5 | Пробка пружинной камеры | Полиэтилен |
| 6 | Шток поршня | Латунь CW614N (UNI EN 12164) |
| 7 | Тарелка поршня | Полиамид PA66 GF50 |
| 8 | Уплотнительные кольца поршня | Эластомер EPDM perox |
| 9 | Уплотнение седла | Эластомер EPDM perox |
| 10 | Сальник нижней крышки | Эластомер EPDM perox |
| 11 | Седло съемное | НЖ Ст AISI 303 (EN 10088-1.4305) |
| 12 | Нижняя крышка корпуса | Латунь CW617N (UNI EN 12165) |
| 13 | Пробка отверстия для манометра | Nilamid+ 10% стекло |

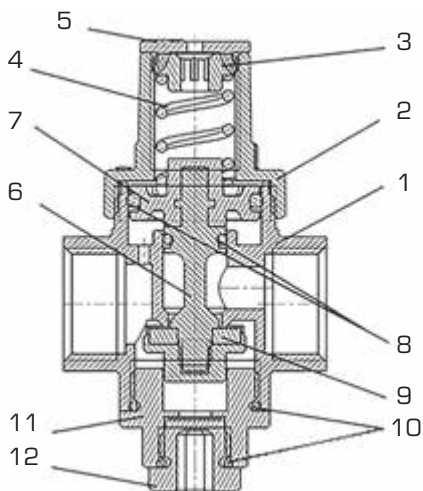


Рис. 15. Устройство редуктора SVS-1009 (1010)

| № ПОЗ. | НАИМЕНОВАНИЕ | МАТЕРИАЛ |
|--------|--|------------------------------|
| 1 | Корпус | Латунь CW617N (UNI EN 12165) |
| 2 | Верхняя крышка корпуса | Латунь CW617N (UNI EN 12165) |
| 3 | Регулировочный винт | Латунь CW614N (UNI EN 12164) |
| 4 | Пружина калибровочная | Сталь SM (EN 10270-1) |
| 5 | Пробка пружинной камеры | Полиэтилен |
| 6 | Шток поршня | Латунь CW614N (UNI EN 12164) |
| 7 | Тарелка поршня | Полиамид PA66 GF50 |
| 8 | Уплотнительные кольца поршня | Эластомер EPDM perox |
| 9 | Уплотнение седла | Эластомер EPDM perox |
| 10 | Сальник нижней крышки | Эластомер EPDM perox |
| 11 | Нижняя крышка корпуса | Латунь CW614N (UNI EN 12164) |
| 12 | Пробка отверстия для манометра для SVS-1010/нижняя крышка корпуса для SVS-1009 | Nilamid+ 10% стекло |

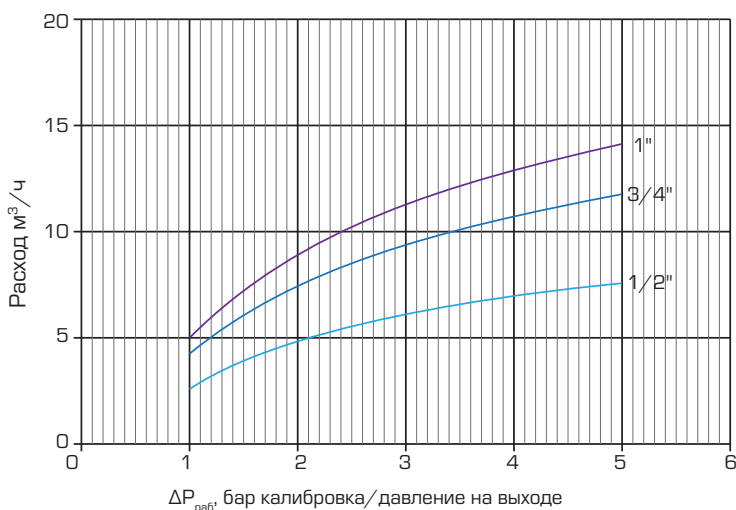


Рис. 16. График падения давления в зависимости от пропускной способности SVS-1008

| ХАРАКТЕРИСТИКА | ЗНАЧЕНИЕ |
|---|-------------|
| Диапазон регулирования (PS), Бар | От 1 до 5,5 |
| Диапазон рабочих температур (TS), °C | От 0 до 130 |
| Максимальное допустимое давление на входе (PN), Бар | 25 |
| Заводская настройка давления, Бар | 3 |
| Гнездо для аксиального манометра, дюймы | 1/4" |

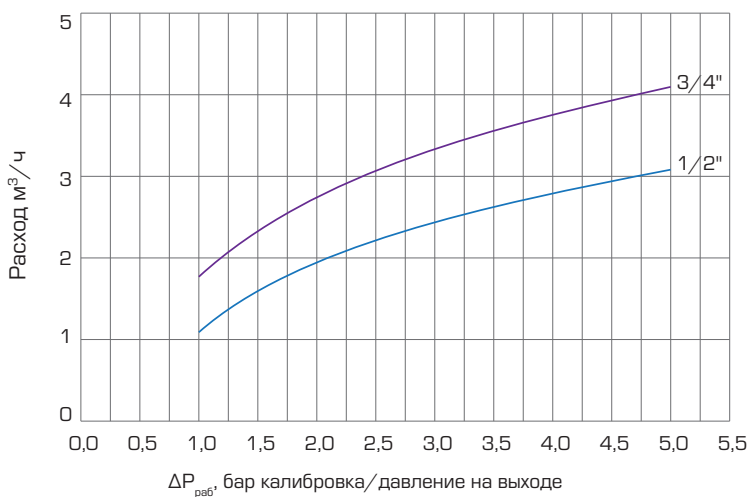


Рис. 17. График падения давления в зависимости от пропускной способности SVS-1009 (1010)

| ХАРАКТЕРИСТИКА | ЗНАЧЕНИЕ |
|---|-------------|
| Диапазон регулирования (PS), Бар | От 1 до 5,5 |
| Диапазон рабочих температур (TS), °C | От 0 до 130 |
| Максимальное допустимое давление на входе (PN), Бар | 16 |
| Заводская настройка давления, Бар | 3 |
| Гнездо для аксиального манометра для SVS-1010/нижняя крышка корпуса для SVS-1009, дюймы | 1/4" |

ГАБАРИТНЫЕ И ПРИСОЕДИНИТЕЛЬНЫЕ РАЗМЕРЫ

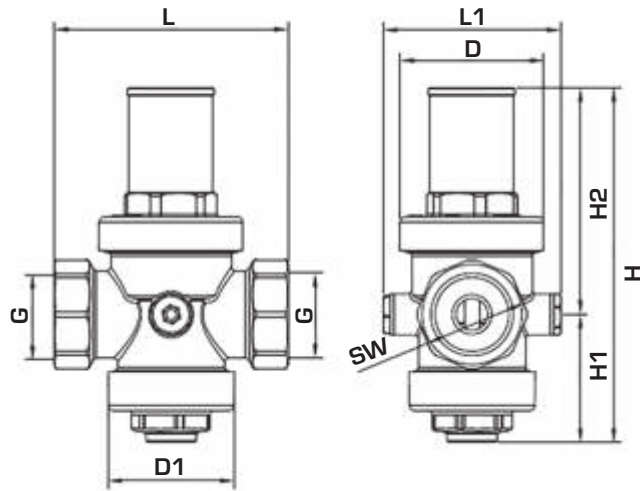


Рис. 20.
Редуктор SVS-1008

ТАБЛИЦА 8

| Артикул | РАЗМЕР РЕЗЬБЫ, ДЮЙМЫ, G | PN | ИСПОЛНЕНИЕ | D, MM | D1, MM | L, MM | L1, MM | H, MM | H1, MM | H2, MM | SW, MM | ВЕС (НЕТТО), КГ |
|-----------------|-------------------------|----|--------------|-------|--------|-------|--------|-------|--------|--------|--------|-----------------|
| SVS-1008-000015 | 1/2" | 25 | под манометр | 48 | 44 | 69 | 63 | 114 | 42 | 72 | 26 | 0,544 |
| SVS-1008-000020 | 3/4" | 25 | под манометр | 48 | 44 | 82 | 63 | 114 | 42 | 72 | 31 | 0,609 |
| SVS-1008-000025 | 1" | 25 | под манометр | 59 | 52 | 96 | 73 | 145,5 | 52,5 | 93 | 43 | 1,035 |

С манометром

Без манометра

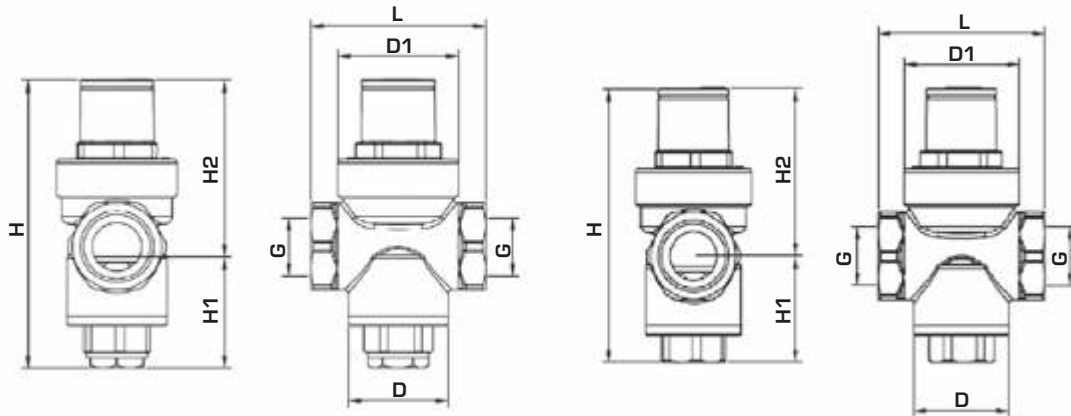


Рис. 21.
Редуктор SVS-1009 (1010)

ТАБЛИЦА 9

| Артикул | РАЗМЕР РЕЗЬБЫ, ДЮЙМЫ, G | PN | ИСПОЛНЕНИЕ | D, MM | D1, MM | L, MM | H, MM | H1, MM | H2, MM | ВЕС (НЕТТО), КГ | ВНУТР. G |
|-----------------|-------------------------|----|---------------------------|-------|--------|-------|-------|--------|--------|-----------------|----------|
| SVS-1009-000015 | 1/2" | 16 | без подключения манометра | 28 | 34 | 49 | 77 | 28 | 49 | 0,280 | 0,183 |
| SVS-1009-000020 | 3/4" | 16 | без подключения манометра | 28 | 34 | 50 | 82 | 29,5 | 52,5 | 0,332 | 0,238 |
| SVS-1010-000015 | 1/2" | 16 | под манометр | 28 | 34 | 49 | 84 | 35 | 49 | 0,288 | 0,183 |
| SVS-1010-000020 | 3/4" | 16 | под манометр | 28 | 34 | 50 | 89 | 36,5 | 52,5 | 0,340 | 0,238 |

РЕКОМЕНДАЦИИ ПО МОНТАЖУ И ЭКСПЛУАТАЦИИ

Для обеспечения безопасного и устойчивого функционирования рекомендуем установить фильтр на входе для удаления механических примесей транспортируемой среды, которые, оседая на уплотнениях, могут привести к некорректной работе редуктора давления.

- Перед началом монтажа откройте все спускные/дренажные краны, чтобы очистить систему и удалить оставшийся в трубопроводе воздух.
- До и после устройства установите отсечные вентили, чтобы упростить проведение работ по техническому обслуживанию редуктора давления.
- Установите редуктор с учетом стрелки на корпусе «С», которая указывает направление движения рабочей среды.
- Для того чтобы установить манометр, требуется снять крышку «D»; манометр показывает давление на выходе редуктора.
- Закройте отсечной вентиль после редуктора.
- Выполните калибровку редуктора с помощью регулировочного винта. Для этого необходимо снять крышку «А» и при помощи регулировочного винта «В» установить требуемое давление. Вращение регулировочного винта «В» по часовой стрелке повышает устанавливаемое значение, против часовой – уменьшает устанавливаемое значение давления.
- Проверьте на манометре требуемое (установленное) значение давления. Заводская установка редуктора равна 3 барам.



Рис. 22.
Монтаж редуктора

Регулирующие клапаны и электрические приводы

В настоящем разделе приведены регулирующие смесительные поворотные клапаны STOUT и электрические приводы для их управления.

Выбор клапана производится по его пропускной способности, определенной, исходя из расчетного расхода регулируемой среды и требуемой потери давления на клапане. При этом может использоваться номограмма, приведенная в Приложении 6.

Тип электропривода для управления клапаном зависит от технологической задачи и соответствующего ей регулирующего прибора.

1. КЛАПАН СМЕСИТЕЛЬНЫЙ РЕГУЛИРУЮЩИЙ 3-ХОДОВОЙ МОТОРНЫЙ ПОВОРОТНЫЙ

ОПИСАНИЕ И ОБЛАСТЬ ПРИМЕНЕНИЯ

Клапан смесительный регулирующий 3-ходовой поворотный STOUT предназначен для регулирования температуры теплоносителя, горячей воды в системах отопления и горячего водоснабжения зданий.



Рис. 1.
Клапан смесительный регулирующий 3-ходовой моторный поворотный STOUT

ОСНОВНЫЕ ХАРАКТЕРИСТИКИ

- номинальный диаметр DN – 15–50 мм;
- условная пропускная способность K_{vs} – 2,5–40 м³/ч;
- номинальное давление PN – 10 бар;
- регулируемая среда – вода, водный раствор гликоля (до 50 %);
- диапазон рабочей температуры регулируемой среды – 0–110 °С.

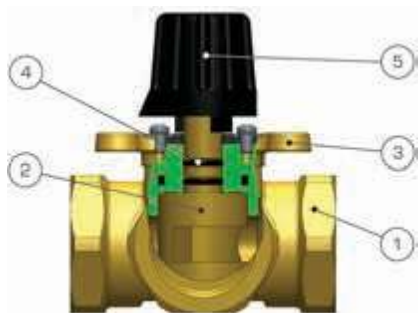


НОМЕНКЛАТУРА
ТАБЛИЦА 1

| Артикул | Номинальный диаметр DN, мм | Условная пропускная способность K_{vs} , м ³ /ч | Номинальное давление PN, бар | Макс. температура рабочей среды T_{max} , °C | Размер присоединительной резьбы, дюймы |
|-----------------|----------------------------|--|------------------------------|--|--|
| SVM-0003-011502 | 15 | 2,5 | 10 | 110 | Rp 1/2" (BP) |
| SVM-0003-012002 | 20 | 6 | | | Rp 3/4" (BP) |
| SVM-0003-012501 | 25 | 8 | | | Rp 1" (BP) |
| SVM-0003-012502 | 25 | 12 | | | Rp 1" (BP) |
| SVM-0003-013201 | 32 | 15 | | | Rp 1" 1/4 (BP) |
| SVM-0003-014001 | 40 | 26 | | | Rp 1" 1/2 (BP) |
| SVM-0003-015001 | 50 | 40 | | | Rp 2" (BP) |

УСТРОЙСТВО

Клапан имеет поворотный затвор, что позволяет смешивать две жидкости (например, горячую и холодную воду) для достижения желаемой температуры. Клапан может управляться рукояткой, входящей в его комплект, или электрическими приводами STOUT. (см. разделы 2–4). Устройство клапана приведено на рис. 2.

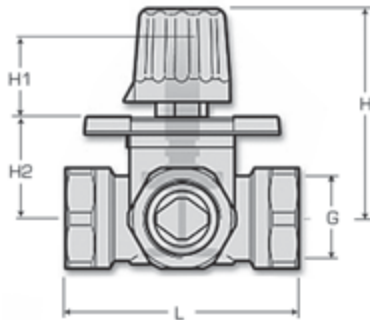


| № поз. | Наименование детали | Материал | Примечание |
|--------|-----------------------------|---------------|------------|
| 1 | Корпус | Латунь CW617 | |
| 2 | Поворотный затвор | Латунь CW614N | |
| 3 | Крышка корпуса | Латунь CW617 | |
| 4 | Уплотнение штока | EPDM | |
| 5 | Рукоятка ручного управления | ABS | |

Рис. 2.
Устройство смесительного 3-ходового моторного регулирующего клапана

ТЕХНИЧЕСКИЕ ХАРАКТЕРИСТИКИ
ТАБЛИЦА 2

| Наименование | Значение | | | | | | | Примечание |
|--|--|-----------------|-----------------|-----------------|-----------------|-----------------|-----------------|------------|
| | SVM-0003-011502 | SVM-0003-012002 | SVM-0003-012501 | SVM-0003-012502 | SVM-0003-013201 | SVM-0003-014001 | SVM-0003-015001 | |
| Номинальный диаметр DN, мм | 15 | 20 | 25 | 25 | 32 | 40 | 50 | |
| Условная пропускная способность K_{vs} , м ³ /ч | 2 | 6 | 8 | 12 | 15 | 26 | 40 | |
| Размер присоединительной резьбы, дюймы | Rp 1/2" (BP) | Rp 3/4" (BP) | Rp 1" (BP) | Rp 1" (BP) | Rp 1" 1/4 (BP) | Rp 1" 1/2 (BP) | Rp 2" (BP) | |
| Номинальное давление PN, бар | 10 | | | | | | | |
| Рабочая среда | Вода, водный раствор гликолей (до 50%) | | | | | | | |
| Макс. температура рабочей среды T_{max} , °C | 110 | | | | | | | |
| Протечка через закрытый клапан, % от K_{vs} | 0,1 | | | | | | | |
| Угол поворота штока, ° | 90 | | | | | | | |
| Макс. момент вращения штока, Нм | 5 | | | | | | | |
| Температура транспортировки и хранения, °C | От -20 до +50 | | | | | | | |
| Масса, кг | 0,478 | 0,738 | 0,906 | 0,882 | 1,273 | 2,283 | 2,532 | |



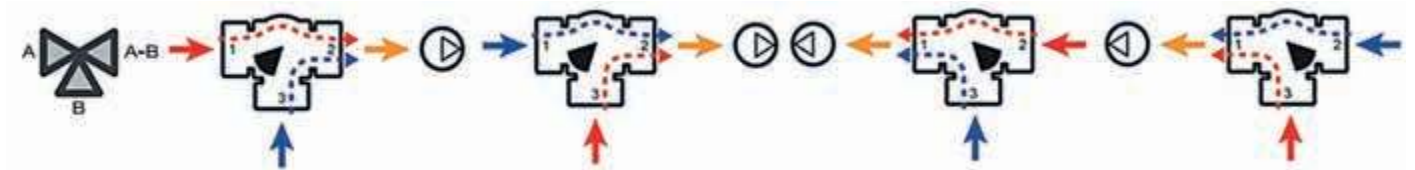
| НОМИНАЛЬНЫЙ ДИАМЕТР DN, ММ | РАЗМЕР ПРИСОЕДИНИТЕЛЬНОЙ РЕЗЬБЫ G, ДЮЙМЫ | РАЗМЕРЫ, ММ | | | |
|-------------------------------|---|-------------|----|----|-----|
| | | H | H1 | H2 | L |
| 15 | 1/2" | 72 | 28 | 35 | 80 |
| 20 | 3/4" | 72 | 28 | 35 | 80 |
| 25 | 1" | 72 | 28 | 35 | 82 |
| 32 | 1" 1/4 | 74 | 28 | 37 | 85 |
| 40 | 1" 1/2 | 80 | 28 | 42 | 116 |
| 50 | 2" | 80 | 28 | 43 | 125 |

Рис. 3.
 Габаритные и присоединительные размеры

Клапаны смесительные регулирующие 3-ходовые поставляются с заводской настройкой, но, при необходимости, могут быть перенастроены в соответствии с другими системными требованиями (см. рис. ниже).

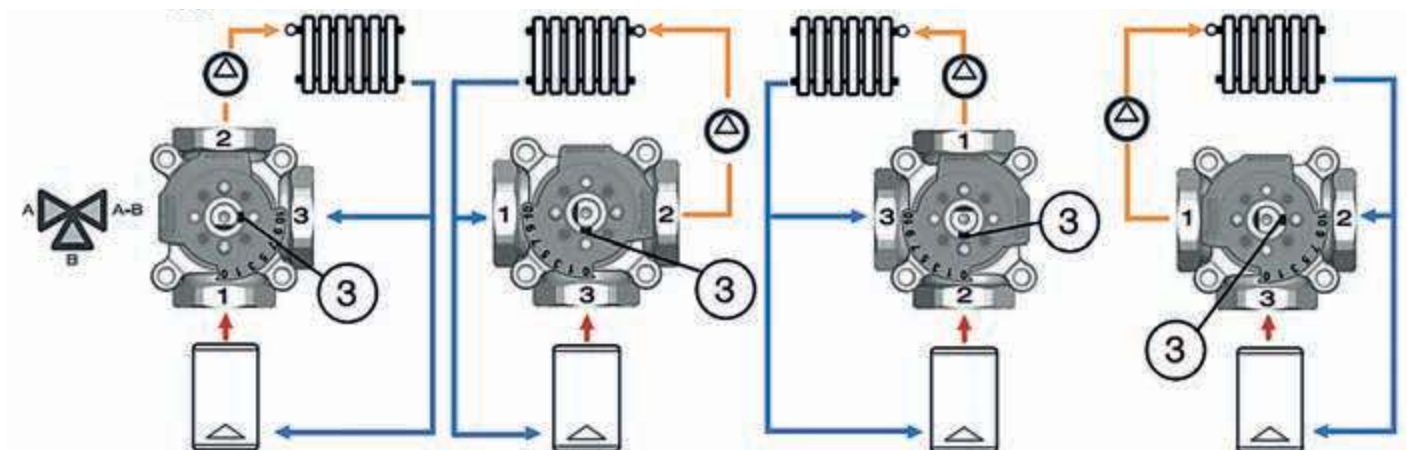
ПРИМЕР ИСПОЛЬЗОВАНИЯ КЛАПАНОВ ДЛЯ СЛИЯНИЯ ПОТОКОВ

ЗАВОДСКАЯ НАСТРОЙКА



На рисунке проиллюстрированы все возможные способы использования клапанов для слияния потоков. Обратите внимание на расположение механической системы блокировки (цифра - 3) и пластины с градуированной шкалой, а также на нумерацию выходов.

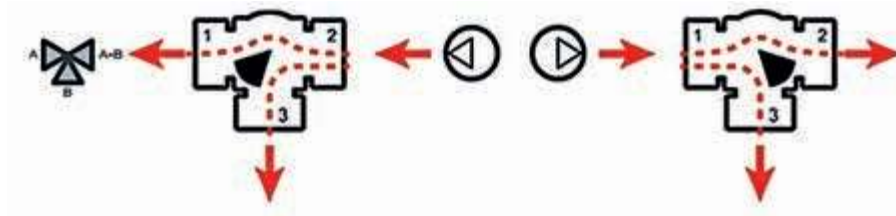
ЗАВОДСКАЯ НАСТРОЙКА



Клапан смесительный регулирующий 3-ходовой можно использовать не только для слияния потоков, но и в качестве разделителей. Помимо этого, клапаны можно применять для повышения температуры обратного потока в теплогенератор, чтобы предотвратить конденсацию (в твердотопливных или дизельных генераторах).

ПРИМЕР ИСПОЛЬЗОВАНИЯ КЛАПАНОВ ДЛЯ РАЗДЕЛЕНИЯ ПОТОКОВ

ЗАВОДСКАЯ НАСТРОЙКА



МОНТАЖ

3-ходовой смесительный поворотный клапан может устанавливаться в любом положении, кроме позиции электроприводом вниз.

Направление движения проходящей через клапан среды должно совпадать с направлением стрелок на его корпусе.

Уплотнение резьбовых соединений следует выполнять материалами в соответствии с требованиями СП 73.1330.2016 «Внутренние санитарно-технические системы зданий».

При установке электропривода на клапан рукоятка ручного управления с клапана удаляется.

2. ЭЛЕКТРОПРИВОД ДЛЯ ПРОПОРЦИОНАЛЬНОГО УПРАВЛЕНИЯ ПОВОРОТНЫМИ РЕГУЛИРУЮЩИМИ КЛАПАНАМИ

ОПИСАНИЕ И ОБЛАСТЬ ПРИМЕНЕНИЯ

Настоящий электропривод STOUT (рис. 4) предназначен для управления поворотными регулирующими смесительными клапанами STOUT аналоговым сигналом от электронных регуляторов температуры.



Рис. 4.
Электропривод STOUT для пропорционального управления поворотными клапанами

ОСНОВНЫЕ ХАРАКТЕРИСТИКИ

- напряжение питания – 24 В AC/DC тока частотой 50 Гц;
- крутящий момент – 10 Нм;
- управляющий сигнал – аналоговый 0 (2) – 10 В;
- время поворота штока на 90 ° – 60, 90 или 120 с.

НОМЕНКЛАТУРА

ТАБЛИЦА 3

| Артикул | Питающее напряжение, АС/DC, В пер. тока | Управляющий сигнал, В (мА) | Потребляемая мощность, Вт | Примечание |
|-----------------|---|-----------------------------|---------------------------|------------|
| SVM-0005-230016 | 24 | 0-10 (0-20), 2-10 (4-20) | 95 | |

УСТРОЙСТВО

Привод имеет редукторный электродвигатель, поворот которого осуществляется на угол пропорционально величине управляющего сигнала, поступающего от внешнего регулятора температуры. На передней панели электропривода (см. рис. 5) имеется рукоятка (2) для ручного управления и кнопка (3), при нажатии которой осуществляется разблокировка редуктора привода.

В комплект электропривода входят:

- привод;
- монтажная втулка-адаптер (для установки привода на клапан);
- стопорный болт (для исключения вращения привода вокруг клапана);
- фиксирующий винт (для закрепления привода на штоке клапана);
- кабель длиной 1,95 м для подачи управляющего сигнала на привод от регулятора и для обратной связи (присоединен к приводу).



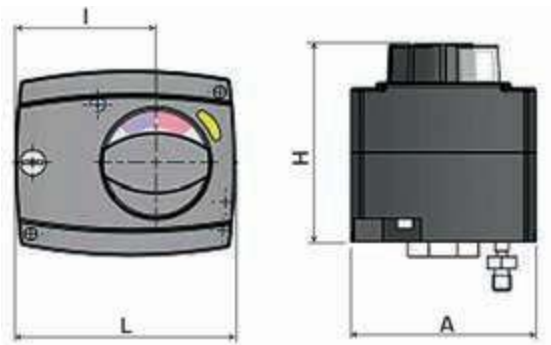
| № поз. | Наименование детали | Материал | Примечание |
|--------|-----------------------------|---|------------|
| 1 | Корпус и крышка | Поликарбонат, армированный стекловолокном | |
| 2 | Рукоятка ручного управления | | |
| 3 | Переключатель режимов | | |

Рис. 5. Устройство электропривода

ТЕХНИЧЕСКИЕ ХАРАКТЕРИСТИКИ

ТАБЛИЦА 4

| Наименование | Значение | Примечание |
|--|--------------------------|------------|
| Напряжение питания АС/DC, В | 24 | |
| Частота тока, Гц | 50 | |
| Тип управляющего сигнала | Аналоговый | |
| Величина управляющего сигнала, В (мА) | 0-10 (0-20), 2-10 (4-20) | |
| Развиваемый крутящий момент, Нм | 5 | |
| Потребляемая мощность, Вт | 4 | |
| Угол поворота штока, ° | 90 | |
| Время поворота штока на 90°, с | 60, 90 или 120 | |
| Длина кабеля, м | 1,95 | |
| Класс защиты | IP42 | |
| Температура транспортировки и хранения, °С | От 0 до +50 | |
| Масса, кг | 0,695 | |



| РАЗМЕРЫ, ММ | | | |
|-------------|-----|----|----|
| A | L | H | I |
| 84 | 101 | 90 | 64 |

Рис. 6. Габаритные размеры

МОНТАЖ

Электропривод может устанавливаться в любом положении, кроме нижнего расположения (под клапаном). Привод монтируется на шток клапана вместо рукоятки ручного управления через втулку-адаптер и закрепляется фиксирующим винтом. Для исключения вращения самого привода в корпус клапана вкручивается стопорный болт, поставляемый в комплекте с приводом.

Электрические соединения привода с регулятором температуры следует выполнять в соответствии со схемой и указаниями, приведенными в инструкции, прилагаемой к приводу при его поставке. Данные работы должен производить только лицензированный специалист.

3. ЭЛЕКТРОПРИВОД СО ВСТРОЕННЫМ ДАТЧИКОМ И РЕГУЛЯТОРОМ ТЕМПЕРАТУРЫ ДЛЯ ПОВОРОТНЫХ РЕГУЛИРУЮЩИХ КЛАПАНОВ

ОПИСАНИЕ И ОБЛАСТЬ ПРИМЕНЕНИЯ

Настоящий электропривод STOUT (рис. 7) предназначен для управления поворотными регулируемыми смесительными клапанами аналоговым сигналом от электронных регуляторов температуры.

Привод управляется от встроенного электронного регулятора температуры без необходимости использования какого-либо внешнего регулирующего устройства.

Терморегулятор электропривода позволяет поддерживать заданную температуру регулируемой среды, а также ограничивать ее верхний или нижний предел.



Рис. 7.
 Электропривод STOUT со встроенным датчиком и регулятором температуры

ОСНОВНЫЕ ХАРАКТЕРИСТИКИ

- комплектация – со встроенным регулятором температуры и температурным датчиком;
- напряжение питания – 230 В пер. тока частотой 50 Гц;
- крутящий момент – 10 Нм;
- управляющий сигнал – 3-позиционный;
- время поворота штока на 90 ° – 135 с.

НОМЕНКЛАТУРА

ТАБЛИЦА 5

| Артикул | Питающее напряжение, В пер. тока | Управляющий сигнал | Потребляемая мощность, Вт | Примечание |
|-----------------|----------------------------------|--------------------|---------------------------|------------|
| SVM-0015-230017 | 230 | 3-позиционный | 3,5 | |

УСТРОЙСТВО

Привод имеет редукторный электродвигатель, поворот которого осуществляется по управляющему сигналу от встроенного электронного регулятора температуры.

Электропривод укомплектован погружным температурным датчиком с гильзой, которая устанавливается в трубопровод регулируемой среды.

В комплект электропривода входят:

- привод (с кабелем питающего напряжения с вилкой);
- монтажная втулка-адаптер (для установки привода на клапан);
- стопорный болт (для исключения проворачивания привода вокруг клапана);
- фиксирующий винт (для закрепления привода на штоке клапана);
- погружной температурный датчик (с низковольтным кабелем);
- гильза для установки датчика в трубопровод.

На передней панели привода имеются:

- рукоятка ручного управления;
- переключатель режима работы привода с ручного на автоматический;
- кнопка настройки регулируемой температуры;
- световые LED-индикаторы.

Расположение управляющих элементов привода показано на рис. 8.

Под крышкой электропривода находится миниатюрный DIP-переключатель для осуществления настроек встроенного регулятора температуры.

Регулятор температуры при разных положениях рычажков на DIP-переключателе позволяет:

- переключать направление вращения привода для открытия и закрытия клапана (влево – закрыт, вправо – открыт, и наоборот);
- поддерживать температуру в системе в соответствии с настройкой;
- осуществлять ограничение температуры теплоносителя по минимуму или максимуму.

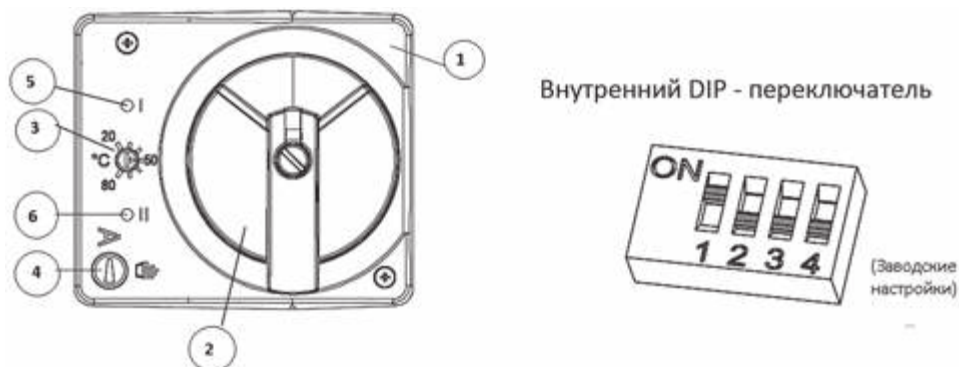


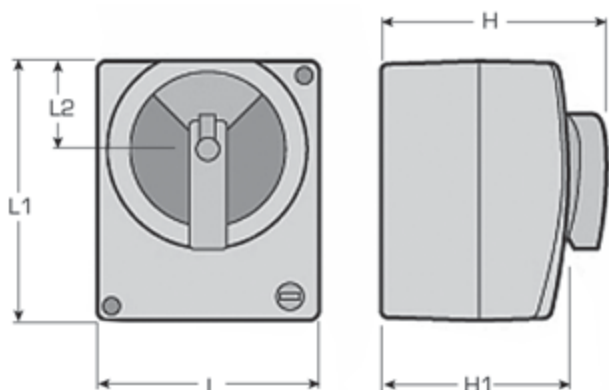
Рис. 8.
 Устройство электропривода со встроенным регулятором температуры

| № ПОЗ. | НАИМЕНОВАНИЕ ДЕТАЛИ | МАТЕРИАЛ | ПРИМЕЧАНИЕ |
|--------|--|---|--------------|
| 1 | Корпус и крышка | Поликарбонат, армированный стекловолокном | |
| 2 | Рукоятка ручного управления | | |
| 3 | Штифт установки регулируемой температуры | | Под отвертку |
| 4 | Переключатель режима работы привода | | |
| 5 | LED-индикатор (красный) | | |
| 6 | LED-индикатор (зеленый) | | |

ТЕХНИЧЕСКИЕ ХАРАКТЕРИСТИКИ

ТАБЛИЦА 6

| НАИМЕНОВАНИЕ | ЗНАЧЕНИЕ | ПРИМЕЧАНИЕ |
|---|---|------------|
| Напряжение питания, В пер. тока | 230 | |
| Частота тока, Гц | 50 | |
| Развиваемый крутящий момент, Нм | 10 | |
| Потребляемая мощность, Вт | 3,5 | |
| Угол поворота штока, ° | 90 | |
| Время поворота штока на 90°, с | 135 | |
| Комплектация | Со встроенным регулятором температуры, температурным датчиком NTC 8,2 кОм при 25 °С и погружной гильзой для его установки Ø6 мм l=43 мм | |
| Диапазон настройки регулируемой температуры, °С | От -20 до +80 | |
| Длина питающего кабеля, м | 2 | |
| Длина кабеля датчика температуры, м | 1 | |
| Класс защиты | IP40 | |
| Температура транспортировки и хранения, °С | От 0 до +50 | |
| Масса, кг | 0,470 | |



| РАЗМЕРЫ, ММ | | | | |
|-------------|----|----|----|----|
| H | H1 | L | L1 | L2 |
| 93 | 82 | 93 | 93 | 32 |

Рис. 9.
Габаритные размеры

МОНТАЖ

Электропривод может устанавливаться в любом положении, кроме нижнего расположения (под клапаном). Он надевается на шток клапана вместо рукоятки ручного управления с использованием втулки-адаптера и закрепляется фиксирующим винтом. Для исключения вращения самого привода в корпус клапана вкручивается поставляемый с приводом стопорный болт.

Электропривод поставляется в комплекте с присоединённым кабелем, поэтому выполнение специальных электрических соединений для него не требуется. Достаточно включить вилку кабеля в обычную розетку с напряжением 220 В.

Последовательность монтажа привода и его настроек (в том числе DIP-переключателя), а также правила эксплуатации приведены в подробной инструкции, прилагаемой при поставке устройства.

4. СЕРВОПРИВОД ДЛЯ УПРАВЛЕНИЯ ПОВОРОТНЫМИ РЕГУЛИРУЮЩИМИ КЛАПАНАМИ

ОПИСАНИЕ И ОБЛАСТЬ ПРИМЕНЕНИЯ

Настоящий сервопривод (рис. 10) предназначен для комплектации 3-ходовых моторных поворотных клапанов STOUT.

В номенклатуру STOUT входят две модификации привода: с питающим напряжением 230 В и 24 В.

Управляющий сигнал – 3-позиционный.

Привод имеет медленный ход, поворачивая затвор клапана на 90° за 120 с, что исключает гидравлические удары в трубопроводной сети.



Рис. 10.
Сервопривод STOUT

ОСНОВНЫЕ ХАРАКТЕРИСТИКИ

- питающее напряжение – 230 В или 24 В пер. тока;
- управляющий сигнал – 3-х позиционный;
- крутящий момент – 10 Нм;
- время поворота штока на 90 ° – 120 с.

НОМЕНКЛАТУРА

ТАБЛИЦА 7

| Артикул | Питающее напряжение, В | Управляющий сигнал | Время поворота штока на 90 °, с | Крутящий момент, Нм | Примечание |
|-----------------|------------------------|--------------------|---------------------------------|---------------------|------------|
| SVM-0005-023001 | 230 | 3-позиционный | 120 | 10 | |
| SVM-0005-024001 | 24 | 3-позиционный | 120 | 10 | |

УСТРОЙСТВО

Сервопривод заказывается и поставляется отдельно от регулирующего клапана.

В его комплект входят:

- привод;
- монтажная втулка-адаптер (для установки привода на клапан);
- стопорный болт (для исключения вращения привода вокруг клапана);
- фиксирующий винт (для закрепления привода на шток клапана);
- 3-жильный электрический кабель длиной 1,5 м (присоединен к приводу).

ТЕХНИЧЕСКИЕ ХАРАКТЕРИСТИКИ

ТАБЛИЦА 8

| Наименование | Значение | Примечание |
|--|---------------|------------|
| Питающее напряжение, В пер.тока | 230 и 24 | |
| Частота тока, Гц | 50 | |
| Потребляемая мощность, Вт | 4 | |
| Управляющий сигнал | 3-позиционный | |
| Угол поворота, ° | 90 | |
| Время поворота штока на 90°, с | 120 | |
| Крутящий момент, Нм | 10 | |
| Длина кабеля, м | 1,5 | |
| Класс защиты | IP44 | |
| Рабочая температура окружающей среды, °С | От -5 до +50 | |
| Влажность окружающей среды, % | От 5 до +95 | |
| Температура транспортировки и хранения, °С | От -10 до +50 | |
| Масса, кг | 0,48 | |

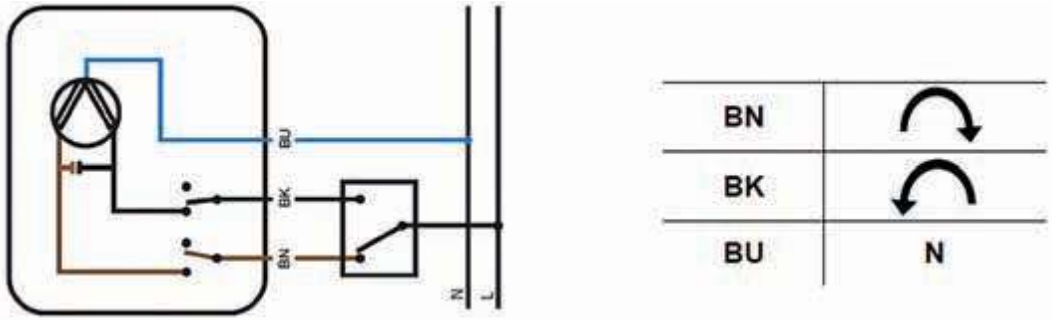
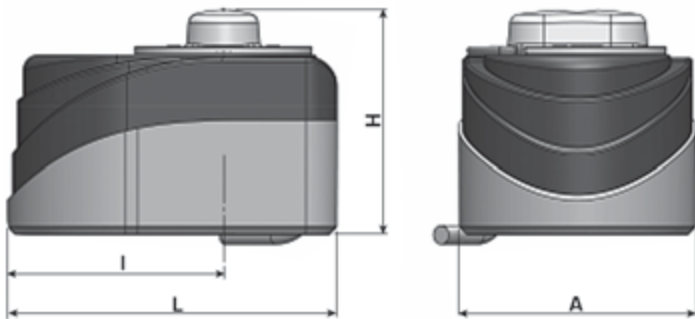


Рис. 11.
Схема электрических соединений привода на 230 В и 24 В



| РАЗМЕРЫ, ММ | | | |
|-------------|-----|----|------|
| A | L | H | I |
| 76 | 106 | 73 | 69,5 |

Рис. 12.
Габаритные размеры

МОНТАЖ

Сервопривод может устанавливаться в любом положении, кроме нижнего расположения (под клапаном). Он надевается на шток клапана вместо рукоятки ручного управления. Последовательность монтажа привода проиллюстрирована на рис. 13.

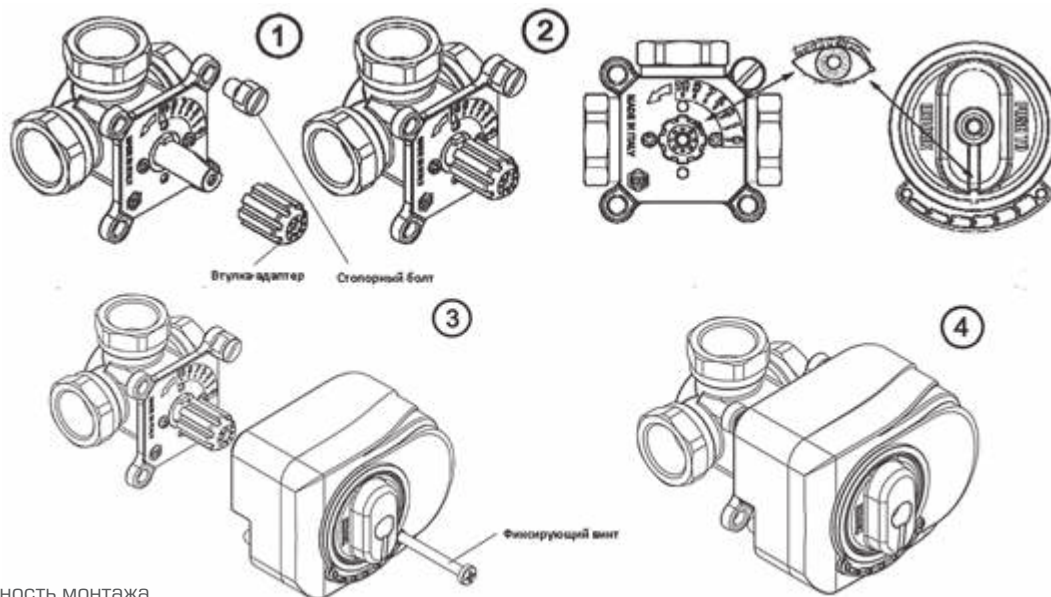


Рис. 13.
Последовательность монтажа

Электрические соединения выполняются согласно схеме, приведенной на рис. 11, после установки привода на клапан.

Правила эксплуатации привода приведены в подробной инструкции, прилагаемой при поставке устройства.

5. ЗОНАЛЬНЫЙ КЛАПАН С ЦИЛИНДРИЧЕСКИМ ПОВОРОТНЫМ ЗАТВОРОМ И ЭЛЕКТРОПРИВОДОМ

ОПИСАНИЕ И ОБЛАСТЬ ПРИМЕНЕНИЯ

Зональные клапаны предназначены для переключения потоков тепло- или холодоносителя между отдельными контурами или установками систем инженерного обеспечения зданий.

Клапаны приводятся в действие электрическими сервоприводами (заказываются и поставляются вместе с клапанами) по сигналу от внешнего устройства, например от термостата.

а) 2-х ходовые



б) 3-х ходовые



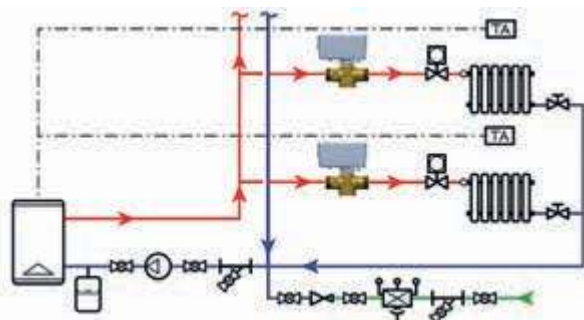
Рис. 14.

Зональные клапаны с цилиндрическим поворотным затвором и сервоприводом

ОСНОВНЫЕ ХАРАКТЕРИСТИКИ

- питающее напряжение – 230 В пер. тока;
- тип – 2-х и 3-х ходовой;
- рабочая среда - вода с температурой $2 \div 110$ °С или раствор гликолей (до 30%) с температурой $-20 \div 95$ °С;
- номинальное давление PN - 10 бар;
- номинальный диаметр DN – 20, 25 и 32 мм;
- пропускная способность K_{vs} – 12 м³/ч (2-х ходового клапана), 7,5/8 м³/ч (3-х ходового клапана);
- размер присоединительной резьбы – 3/4", 1" и 1" 1/4;
- питающее напряжение привода – 230 В;
- время поворота затвора клапана – 12 с (на 90° у 2-х ходового клапана), 8 с (на 60° у 3-х ходового клапана);
- класс защиты – IP 40.

а) 2-х ходовой



б) 3-х ходовой

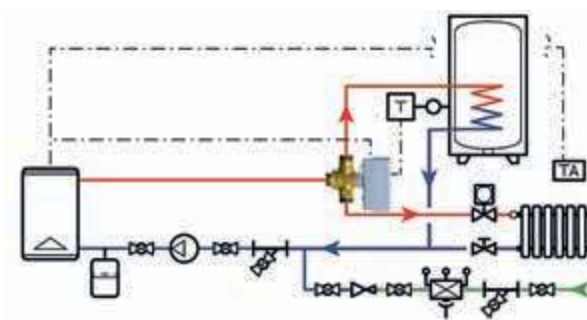


Рис. 15.

Примеры применения зональных клапанов с цилиндрическим затвором

КЛАПАНЫ С ЭЛЕКТРОПРИВОДОМ (КОМПЛЕКТ: КЛАПАН, ЭЛЕКТРОПРИВОД, 3-Х ЖИЛЬНЫЙ КАБЕЛЬ)

НОМЕНКЛАТУРА

ТАБЛИЦА 9



| ЭСКИЗ | АРТИКУЛ | НОМИНАЛЬНЫЙ ДИАМЕТР DN, ММ | ПАРАМЕТРЫ СРЕДЫ | | ПРОПУСКНАЯ СПОСОБНОСТЬ K_{vs} , М ³ /Ч | ПРИМЕЧАНИЕ |
|---|-----------------|----------------------------|------------------------------|---------------------------------------|---|----------------------|
| | | | НОМИНАЛЬНОЕ ДАВЛЕНИЕ PN, БАР | ТЕМПЕРАТУРА, °С | | |
| 2-х ходовой клапан с электроприводом и соединительным кабелем (комплект) | | | | | | |
|  | SVM-0070-200020 | 20 | 10 | 2 ÷ 110 (вода), -20 ÷ 95 (гликоль) | 12 | С внутренней резьбой |
| | SVM-0070-200025 | 25 | | | | С наружной резьбой |
| | SVM-0070-200125 | 25 | | | | |
| | SVM-0070-200132 | 32 | | | | |
| 3-х ходовой клапан с электроприводом и соединительным кабелем (комплект) | | | | | | |
|  | SVM-0070-300020 | 20 | 10 | 2 ÷ 110 (вода), -20 ÷ 95 (гликоль) | 7,5 A(B) - A(B); 8 A(B) - A(B) | С внутренней резьбой |
| | SVM-0070-300025 | 25 | | | | С наружной резьбой |
| | SVM-0070-300125 | 25 | | | | |
| | SVM-0070-300132 | 32 | | | | |

ТАБЛИЦА 10



| ЭСКИЗ | АРТИКУЛ | ПИТАЮЩЕЕ НАПРЯЖЕНИЕ, В | ВРЕМЯ ВРАЩЕНИЯ, С/° | КЛАСС ЗАЩИТЫ | ХАРАКТЕРИСТИКА КАБЕЛЯ | |
|---|-----------------|------------------------|---------------------|--------------|-----------------------|--------------------|
| | | | | | ДЛИНА, М | КОЛИЧЕСТВО ЖИЛ, ШТ |
| Электрический сервопривод (запасная часть) Для 2-х ходового клапана | | | | | | |
|  | SVM-0071-230012 | 230 | 12/90 | IP40 | 1 | 3 |
| Электрический сервопривод (запасная часть) Для 3-х ходового клапана | | | | | | |
|  | SVM-0071-230008 | 230 | 8/60 | IP40 | 1 | 3 |

ТАБЛИЦА 11



| ЭСКИЗ | АРТИКУЛ | КОЛИЧЕСТВО И СЕЧЕНИЕ ЖИЛ, ШТ./ММ ² | ДЛИНА КАБЕЛЯ, М | МАК. РАБОЧАЯ ТЕМПЕРАТУРА, °С | ЭЛЕКТРИЧЕСКОЕ СОПРОТИВЛЕНИЕ, ОМ/КМ |
|---|-----------------|---|-----------------|------------------------------|------------------------------------|
| Электрический кабель (запасная часть) для 3-х ходового клапана | | | | | |
|  | SVM-0071-230001 | 3/0,75 | 1 | 105 | 26 |
| | SVM-0071-230002 | 4/0,75 | | | |

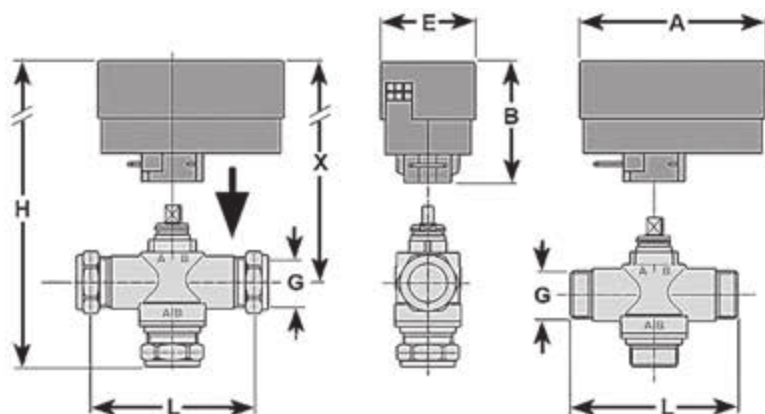
ТАБЛИЦА 12

| ЭСКИЗ | АРТИКУЛ | НОМИНАЛЬНЫЙ ДИАМЕТР DN, ММ | ПАРАМЕТРЫ СРЕДЫ | | РАЗМЕР ПРИСОЕДИНИТЕЛЬНОЙ РЕЗЬБЫ, ДЮЙМЫ |
|---|-----------------|----------------------------|------------------------------|-----------------|--|
| | | | НОМИНАЛЬНОЕ ДАВЛЕНИЕ PN, БАР | ТЕМПЕРАТУРА, °С | |
| Штуцер с накидной гайкой под плоскую прокладку (доп. принадлежность) | | | | | |
|  | SVM-0071-001520 | 15 | 25 | 100 | 1/2" НР - 3/4" ВР |
| | SVM-0071-002025 | 20 | | | 3/4" НР - 1" ВР |
| | SVM-0071-002532 | 25 | | | 1" НР - 1" 1/4 ВР |

ТЕХНИЧЕСКИЕ ХАРАКТЕРИСТИКИ

ТАБЛИЦА 13

| НАИМЕНОВАНИЕ | | ЗНАЧЕНИЕ | | | ПРИМЕЧАНИЕ |
|--|------------------------------|---------------------------------------|----|--------|-----------------------------|
| Клапаны ¹⁾ | | | | | |
| Рабочая среда | | Вода, водный раствор гликоля (до 30%) | | | |
| Номинальное давление рабочей среды PN, бар | | 10 | | | |
| Температура рабочей среды T, °C | воды | От 2 до 110 | | | |
| | раствора гликоля | От -20 до 95 | | | |
| Номинальный диаметр DN, мм | | 20 | 25 | 32 | |
| Размер резьбы присоединительных патрубков, дюймы | | 3/4" | 1" | 1" 1/4 | Наружная |
| Максимальный перепад давлений на клапане, бар | | 1 | | | |
| Условная пропускная способность K_{vs} , м ³ /ч | 2-х ходового клапана | 12 | | | |
| | 3-х ходового клапана | 7,5 A(B)-A(B); 8 A(B)-AB | | | |
| Параметры окружающей среды при эксплуатации | температура, °C | От -5 до 50 | | | |
| | относительная влажность, % | От 5 до 95 | | | |
| Срок эксплуатации, лет | | 10 | | | С даты ввода в эксплуатацию |
| Гарантийный срок, мес. | | 24 | | | Со дня выпуска |
| Электрические сервоприводы ¹⁾ | | | | | |
| Напряжение электрической сети, В | | 230 | | | |
| Потребляемая мощность, Вт | | 5 | | | |
| Время поворота затвора, с | 2-х ходового клапана на 90 ° | 12 | | | |
| | 3-х ходового клапана на 60 ° | 8 | | | |
| Длина кабеля, м | | 1 | | | 3-х жильный |
| Класс защиты | | IP 40 | | | |
| Параметры окружающей среды при эксплуатации | температура, °C | От -5 до 50 | | | |
| | относительная влажность, % | От 5 до 95 | | | |
| Температура транспортировки и хранения, °C | | От -10 до 50 | | | |
| Срок эксплуатации, лет | | 10 | | | С даты ввода в эксплуатацию |
| Гарантийный срок, мес. | | 24 | | | Со дня выпуска |



| АРТИКУЛ | РАЗМЕРЫ, ММ | | | | | | РАЗМЕР ПРИСОЕДИНИТЕЛЬНОЙ РЕЗЬБЫ G, ДЮЙМЫ |
|--------------------|-------------|----|----|----|-----|----|--|
| | A | B | E | L | H | X | |
| 2-х ходовой клапан | | | | | | | |
| SVM-0070-200020 | 106 | 69 | 56 | 93 | 115 | 87 | 3/4" ВР |
| SVM-0070-200025 | 106 | 69 | 56 | 93 | 115 | 87 | 1" ВР |
| SVM-0070-200125 | 106 | 69 | 56 | 62 | 115 | 87 | 1" НР |
| SVM-0070-200132 | 106 | 69 | 56 | 74 | 115 | 87 | 1" 1/4 НР |
| 3-х ходовой клапан | | | | | | | |
| SVM-0070-300020 | 106 | 69 | 56 | 93 | 127 | 87 | 3/4" ВР |
| SVM-0070-300025 | 106 | 69 | 56 | 93 | 126 | 87 | 1" ВР |
| SVM-0070-300125 | 106 | 69 | 56 | 62 | 124 | 87 | 1" НР |
| SVM-0070-300132 | 106 | 69 | 56 | 74 | 128 | 87 | 1" 1/4 НР |

Рис. 16. Габаритные размеры зонального клапана с приводом

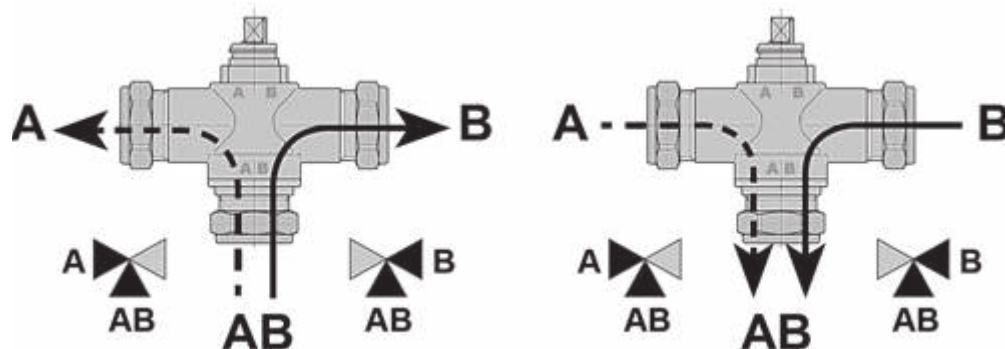
УСТРОЙСТВО И ПРИНЦИП ДЕЙСТВИЯ

Зональный клапан состоит из корпуса, поворотного цилиндрического затвора со штоком и сальниковым уплотнением.

Корпус клапана изготовлен из латуни марки CW617N, затвор – из латуни CW614N, а уплотнения выполнены из полипропилена PP и синтетического каучука NBR.

Конструкция вращающегося затвора и его уплотнений обеспечивает низкое сопротивление к трению, что позволяет использовать электроприводы клапана с минимальным крутящим моментом.

а) через 3-х ходовой



б) через 2-х ходовой

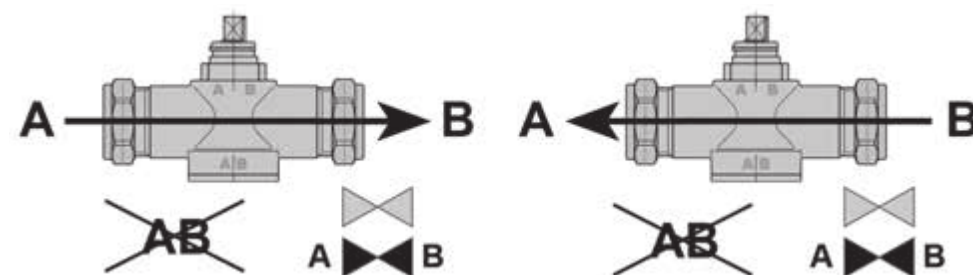


Рис. 17.

Направление прохода рабочей среды через зональные клапаны

Рабочая среда через двухходовой клапан может перемещаться продольно в любом направлении, а через трехходовой клапан – между нижним патрубком (AB) и одним из боковых (A или B) в зависимости от положения затвора, как на слияние, так и на разделение потоков (рис.17).

Клапаны укомплектованы двухпозиционными редукторными электроприводами, которые медленно поворачивают затвор клапанов: 2-х ходового клапана – за 12 с на 90°; 3-х ходового – за 8 с на 60°.

К приводам обычно прилагается 3-х жильный кабель длиной 1 м и сечение 0,75 мм², один конец которого оснащен штекерным разъемом для быстрого и правильного соединения с приводом. По этому кабелю передается питающее напряжение и управляющий сигнал, например, от термостата. При необходимости вывода сигнала об открытии или закрытии 2-х ходового клапана (переключении 3-х ходового клапана) вместо 3-х жильного кабеля используется 4-х жильный, который заказывается и поставляется отдельно.

УКАЗАНИЯ ПО МОНТАЖУ, НАСТРОЙКЕ И ЭКСПЛУАТАЦИИ

Монтаж клапанов и электрические подключения его приводов должен выполнять квалифицированный специалист, имеющий сертификат на выполнение данных работ.

Клапаны могут монтироваться на трубопроводе в любом положении, кроме положения шпинделем (электроприводом) вниз. Для уплотнения резьбовых соединений клапана следует использовать материалы в соответствии с требованиями СП 73.13330.2016 «Внутренние санитарно-технические системы зданий». Затяжка резьбовых соединений должна осуществляться с помощью гаечного ключа с открытым зевом (использование рычажного ключа не допускается).

Подключение электрического кабеля производится только после установки привода на шток клапана.

Электрические соединения сервопривода рекомендуется выполнять через промежуточную клеммную коробку общего назначения согласно схеме, представленной на рис 18.

СХЕМА ЭЛЕКТРИЧЕСКИХ СОЕДИНЕНИЙ СЕРВОПРИВОДА

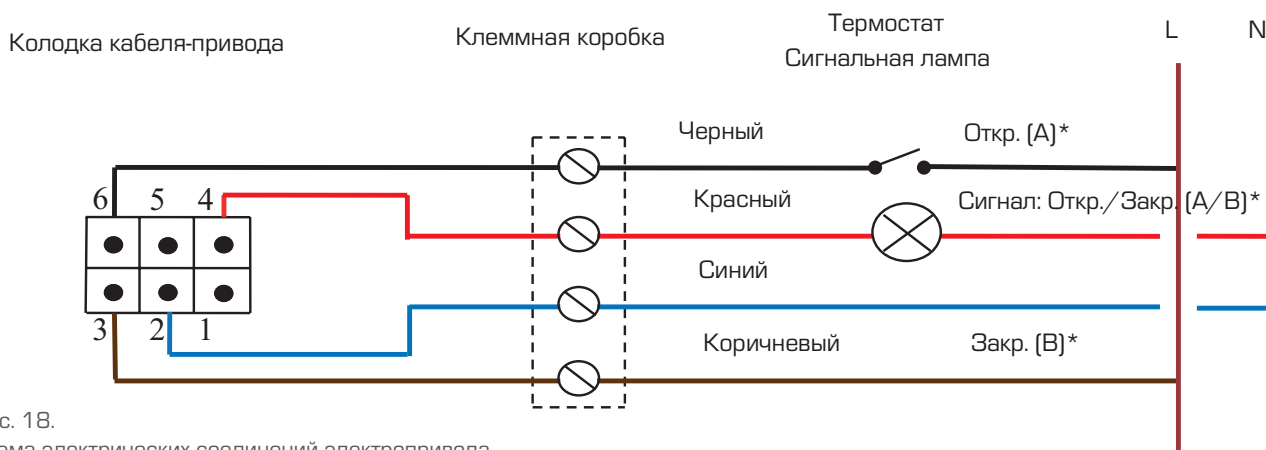


Рис. 18.

Схема электрических соединений электропривода

(* Без скобок – для 2-х ходового клапана, в скобках – для 3-х ходового клапана)

После монтажа устройства, проверки всех соединений следует подать напряжение на привод и проверить правильность функционирования клапана:

1. при разомкнутых контактах термостата 2-х ходовой клапан должен быть закрыт, а у 3-х ходового – открыт проход через патрубок «А» и закрыт через «В»;
2. при подаче напряжения на привод от термостата (контакт замкнут) 2-х ходовой клапан начинает открываться, а у 3-х ходового клапана закрываться проход через патрубок «А» и открываться через «В»;
3. если используется 4-х жильный кабель, сигнальная лампочка загорается при достижении конечных положений затвора клапана (2-х ходовой клапан открыт или закрыт, открыт патрубок «А» или «В» у 3-х ходового).

Запрещается разбирать привод!

В процессе эксплуатации требуется периодически проверять клапан на наличие утечек жидкости и надежность внешних соединений кабеля.

Не допускается замерзание воды в клапане.

При необходимости проведения любых ремонтных работ следует предварительно отключить привод клапана от электрической сети и опорожнить трубопровод.

6. ЗОНАЛЬНЫЙ КЛАПАН С ШАРОВЫМ ПОВОРОТНЫМ ЗАТВОРОМ И ЭЛЕКТРОПРИВОДОМ

ОПИСАНИЕ И ОБЛАСТЬ ПРИМЕНЕНИЯ

Зональный шаровой клапан (рис.19) предназначен для переключения потока рабочей среды между отдельными контурами или установками систем тепло- или холодоснабжения зданий.

Поворот затвора клапана осуществляет редукторный электропривод (заказывается и поставляется отдельно), оснащенный электрическим кабелем.

ОСНОВНЫЕ ХАРАКТЕРИСТИКИ

- тип – 2-х ходовой;
- рабочая среда - вода с температурой $2 \div 95 \text{ }^\circ\text{C}$ или раствор гликолей (до 30%) с температурой $-20 \div 95 \text{ }^\circ\text{C}$;
- номинальное давление PN - 16 бар;
- номинальный диаметр DN – 15, 20, 25 и 32 мм;
- пропускная способность K_{VS} – от 20 до $100 \text{ м}^3/\text{ч}$;
- питающее напряжение привода – 24 В или 230 В;
- время поворота затвора – 40 с (на 90°);
- класс защиты – IP 44.

а) привод



б) клапан



Рис. 19.
 Зональный клапан с шаровым поворотным затвором и электроприводом

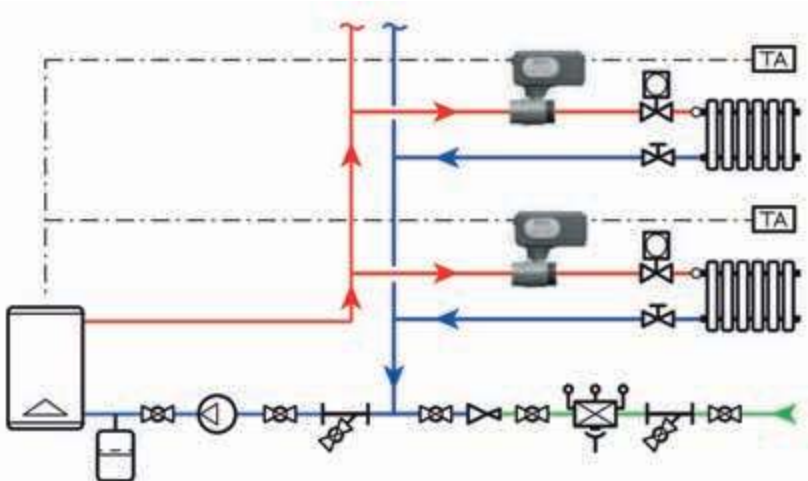



Рис. 20.
 Пример применения зонального шарового клапана в системе отопления здания с индивидуальным котлом

НОМЕНКЛАТУРА

ТАБЛИЦА 14

| ЭСКИЗ | Артикул | НОМИНАЛЬНЫЙ ДИАМЕТР DN, мм | ПАРАМЕТРЫ СРЕДЫ | | УСЛОВНАЯ ПРОПУСКНАЯ СПОСОБНОСТЬ K_{VS} , $\text{м}^3/\text{ч}$ | ПРИМЕЧАНИЕ |
|-------|-----------------|----------------------------|------------------------------|--|--|------------|
| | | | НОМИНАЛЬНОЕ ДАВЛЕНИЕ PN, бар | ТЕМПЕРАТУРА, $^\circ\text{C}$ | | |
| | SVM-0072-200020 | 15 | 16 | $2 \div 95$ (вода), $-20 \div 95$ (гликоль) | 20 | - |
| | SVM-0072-200025 | 20 | | | 45 | - |
| | SVM-0072-200125 | 25 | | | 60 | - |
| | SVM-0072-200132 | 32 | | | 100 | - |

ТАБЛИЦА 15

| ЭСКИЗ | АРТИКУЛ | ПИТАЮЩЕЕ НАПРЯЖЕНИЕ, В | ВРЕМЯ ПОВОРОТА ШПИНДЕЛЯ, С/° | КЛАСС ЗАЩИТЫ | ХАРАКТЕРИСТИКА КАБЕЛЯ | |
|---|-----------------|------------------------|------------------------------|--------------|-----------------------|--------------------|
| | | | | | ДЛИНА, М | КОЛИЧЕСТВО ЖИЛ, ШТ |
|  | SVM-0071-230004 | 230 | 40/90 | IP44 | 1 | 4 |
| | SVM-0071-230005 | 230 | | | 1 | 5 |
| | SVM-0071-024004 | 24 | | | 1 | 4 |
| | SVM-0071-024005 | 24 | | | 1 | 5 |

ТЕХНИЧЕСКИЕ ХАРАКТЕРИСТИКИ

ТАБЛИЦА 16

| НАИМЕНОВАНИЕ | ЗНАЧЕНИЕ | | | | ПРИМЕЧАНИЕ |
|---|---------------------------------------|--------------|-------|--------|-----------------------------|
| Клапан | | | | | |
| Рабочая среда | Вода, водный раствор гликоля (до 30%) | | | | |
| Номинальное давление рабочей среды PN, бар | 10 | | | | |
| Температура рабочей среды T, °C | воды | От 2 до 110 | | | |
| | раствора гликоля | От -20 до 95 | | | |
| Номинальный диаметр DN, мм | 15 | 20 | 25 | 32 | |
| Условная пропускная способность K _{vs} , м ³ /ч | 20 | 45 | 60 | 100 | |
| Максимальный перепад давлений на клапане, бар | 1 | | | | |
| Размер резьбы присоединительных патрубков, дюймы | 1/2" | 3/4" | 1" | 1" 1/4 | |
| Масса, кг | 0,306 | 0,458 | 0,802 | 1,065 | |
| Срок эксплуатации, лет | 10 | | | | С даты ввода в эксплуатацию |
| Гарантийный срок, мес. | 24 | | | | Со дня выпуска |
| Электрический привод | | | | | |
| Питающее напряжение электропривода, В | 24 или 230 | | | | |
| Потребляемая мощность, Вт | 4 | | | | |
| Крутящий момент, Нм | 10 | | | | |
| Время поворота шпинделя на 90°, с | 40 | | | | |
| Длина кабеля, м | 1 | | | | 4-х или 5-ти жильный |
| Класс защиты | IP 44 | | | | |
| Параметры окружающей среды при эксплуатации | температура, °C | От -5 до 50 | | | |
| | относительная влажность, % | От 5 до 95 | | | |
| Температура транспортировки и хранения, °C | От -10 до 50 | | | | |
| Срок эксплуатации, лет | 10 | | | | С даты ввода в эксплуатацию |
| Гарантийный срок, мес. | 24 | | | | Со дня выпуска |

УСТРОЙСТВО И ПРИНЦИП ДЕЙСТВИЯ

Зональные клапаны имеют поворотный шаровой затвор, за счет чего обеспечивается поток среды в любом направлении. Клапаны управляются двухпозиционным электрическим редукторным сервоприводом (заказывается и поставляется отдельно), который способен медленно поворачивать затвор - за 40 с на 90°.

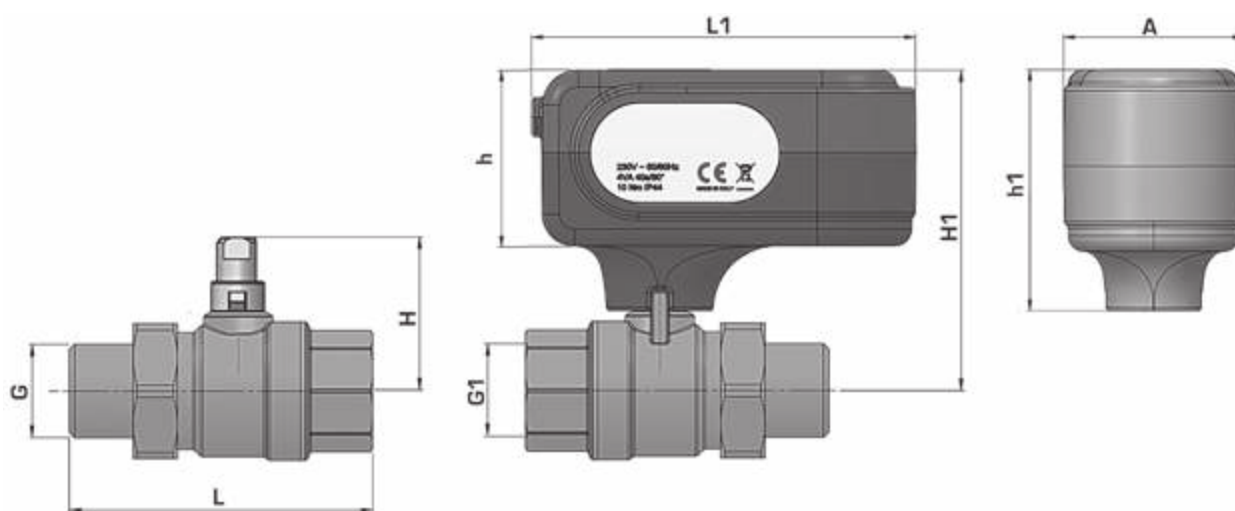
Тип привода - двухпозиционный (вкл./выкл.).

В зависимости от модификации он рассчитан на напряжение 24 В или 230 В и оснащен 4-х или 5-ти жильным кабелем длиной 1 м.

УКАЗАНИЯ ПО МОНТАЖУ, НАСТРОЙКЕ И ЭКСПЛУАТАЦИИ

Монтаж клапана и электрические подключения его привода должен выполнять квалифицированный специалист, имеющий сертификат на выполнение данных работ.

Клапан может монтироваться на трубопроводе в любом положении, кроме положения шпинделем (электроприводом) вниз. Для уплотнения резьбовых соединений клапана следует использовать материалы в соответствии с требованиями СП 73.13330.2016 «Внутренние санитарно-технические системы зданий».



| АРТИКУЛ | РАЗМЕР ПРИСОЕДИНИТЕЛЬНОЙ РЕЗЬБЫ, ДЮЙМЫ | | РАЗМЕРЫ, ММ | | | | | | |
|------------------------|--|-----------|-------------|-----|------|------|----|-----|----|
| | G | G1 | L | L 1 | H | H 1 | h | h 1 | A |
| SVM-0070-200020 | 1/2" HP | 1/2" BP | 83 | 108 | 39,5 | 87,5 | 50 | 68 | 56 |
| SVM-0070-200025 | 3/4" HP | 3/4" BP | 96 | | 42,5 | 90,5 | | | |
| SVM-0070-200125 | 1" HP | 1" BP | 116 | | 47 | 95 | | | |
| SVM-0070-200132 | 1" 1/4 HP | 1" 1/4 BP | 126 | | 51,5 | 99,5 | | | |

Рис. 21.
Габаритные размеры

Затяжка резьбовых соединений должна осуществляться с помощью гаечного ключа с открытым зевом (использование рычажного ключа не допускается).

Электропривод устанавливается на клапане так, чтобы его корпус располагался вдоль оси клапана при открытом положении затвора. На клапане привод закрепляется с помощью прилагаемого к нему фиксирующего винта. Электрические соединения сервопривода рекомендуется выполнять через промежуточную клеммную коробку общего назначения согласно схемам на рис. 22.

Для 4-х жильного кабеля



Для 5-ти жильного кабеля



Рис. 22.
Схемы электрических соединений привода для зонального клапана с шаровым затвором

Насосы циркуляционные

В современных системах инженерного обеспечения зданий широкое распространение нашли компактные и малошумные циркуляционные насосы, которые обеспечивают равномерное распределение температур в отопительном контуре и быстрый прогрев отапливаемых помещений. Циркуляционные насосы STOUT серии SPC полностью подходят под эти требования, а по некоторым конструктивным особенностям и техническим характеристикам превосходят аналоги, представленные на российском рынке.

Оборудование производится по инновационным технологиям на заводе в Западной Европе. Особое внимание при разработке и модернизации насосов уделялось повышению их энергоэффективности, надежности работы в сложных российских условиях, а также обеспечению экологической безопасности. Высокотехнологичные насосы STOUT отвечают всем требованиям европейских и российских стандартов.

Номенклатура STOUT включает как простые циркуляционные 3-х скоростные насосы с ручным управлением, так и насосы с использованием цифровых электронных элементов.

1. НАСОСЫ ЦИРКУЛЯЦИОННЫЕ 3-Х СКОРОСТНЫЕ С РУЧНЫМ УПРАВЛЕНИЕМ

ОПИСАНИЕ И ОБЛАСТЬ ПРИМЕНЕНИЯ

Насосы циркуляционные 3-х скоростные с ручным управлением (рис. 1) предназначены для принудительной циркуляции и рециркуляции жидкостей в замкнутых системах горячего водоснабжения, отопления, тепло- и холодоснабжения вентиляционных установок и кондиционирования воздуха.



Рис. 1.
Насос циркуляционный 3-х скоростной с ручным управлением




ОСНОВНЫЕ ХАРАКТЕРИСТИКИ

- тип – 2-х ходовой;
- номинальный диаметр DN: 25 мм и 32 мм;
- монтажная длина (расстояние между торцами резьбовых штуцеров): 130 мм и 180 мм;
- рабочая среда: вода или водный раствор гликолей;
- номинальное давление PN: 1,0 МПа;
- диапазон температуры перекачиваемой среды $T_{\text{МАКС}}$: от -10 до 110 °С;
- максимальная подача Q: от 2,8 до 12 м³/ч;
- максимальный напор H: от 4,2 до 7,8 м вод. ст.;
- напряжение питания: 230 В.

НОМЕНКЛАТУРА

ТАБЛИЦА 1

| ЭСКИЗ | МОДЕЛЬ | АРТИКУЛ | НОМИНАЛЬНЫЙ ДИАМЕТР DN, ММ | МОНТАЖНАЯ ДЛИНА, ММ | ХАРАКТЕРИСТИКИ НАСОСОВ | |
|---|-----------|------------------|----------------------------------|------------------------|-----------------------------------|------------------------------|
| | | | | | МАКС. ПОДАЧА Q, М ³ /Ч | МАКС. НАПОР H, М ВОД. СТ. |
|  | 25/40-130 | SPC-0001-2540130 | 25 | 130 | 3,5 | 4,0 |
| | 25/40-180 | SPC-0001-2540180 | 25 | 180 | 3,5 | 4,0 |
| | 25/60-130 | SPC-0001-2560130 | 25 | 130 | 4,0 | 6,5 |
| | 25/60-180 | SPC-0001-2560180 | 25 | 180 | 4,0 | 6,5 |
| | 25/80-180 | SPC-0001-2580180 | 25 | 180 | 8,4 | 8,0 |
| | 32/40-180 | SPC-0001-3240180 | 32 | 180 | 3,5 | 4,0 |
| | 32/60-180 | SPC-0001-3260180 | 32 | 180 | 4,0 | 6,5 |
| | 32/80-180 | SPC-0001-3280180 | 32 | 180 | 12,0 | 7,1 |

УСТРОЙСТВО И ПРИНЦИП ДЕЙСТВИЯ

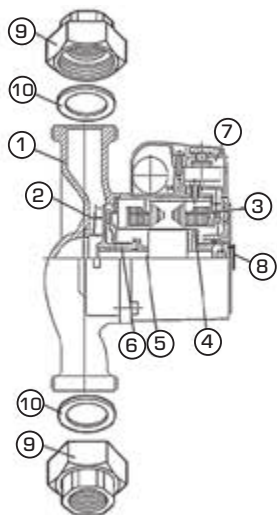
3-х скоростные насосы STOUT – с «мокрым» ротором электродвигателя, охлаждаемого перекачиваемой средой. Предназначены для циркуляции воды или водных растворов гликолей по замкнутому контуру систем инженерного обеспечения зданий. Электродвигатель насоса имеет три режима регулировки скорости вращения, что позволяет оптимизировать производительность насоса в зависимости от параметров системы.

Устройство насосов проиллюстрировано на рис. 2.

Насос состоит из чугунного корпуса, покрытого изнутри катафорезным покрытием. К корпусу на 4-х винтах закреплен электродвигатель. Статор электродвигателя герметично отделен от перекачиваемой среды. Ротор установлен вместе с рабочим колесом насоса на общем валу и вращается в перекачиваемой среде. С внешней стороны электродвигателя расположена клеммная коробка с ручным переключателем скоростей вращения насоса. В корпусе двигателя предусмотрены каналы для удаления конденсата, а выпуск воздуха из корпуса насоса осуществляется при помощи винт-пробки, установленной с лицевой стороны электродвигателя.

Насосы устанавливаются непосредственно на трубопроводах систем и соединяются с ними с помощью резьбовых фитингов с плоскими прокладками, идущими в комплекте с насосом.

3-х скоростные насосы являются малозумными и не создают ощутимых вибраций, передаваемых по трубопроводной сети.



| № ПОЗ. | НАИМЕНОВАНИЕ | МАТЕРИАЛ |
|--------|--------------------------|--------------------------------|
| 1 | Корпус | Чугун с катафорезным покрытием |
| 2 | Рабочее колесо | NORY |
| 3 | Статор | Нержавеющая сталь AISI 316 |
| 4 | Ротор | Нержавеющая сталь AISI 316 |
| 5 | Вал | Нержавеющая сталь AISI 420 |
| 6 | Подшипник | Графит |
| 7 | Клеммная коробка | Пластик ABC |
| 8 | Винт для выпуска воздуха | Нержавеющая сталь AISI 316 |
| 9 | Присоединительный фитинг | Чугун |
| 10 | Уплотнительная прокладка | EPDM |

Рис. 2
Устройство насоса циркуляционного 3-х скоростного с ручным управлением

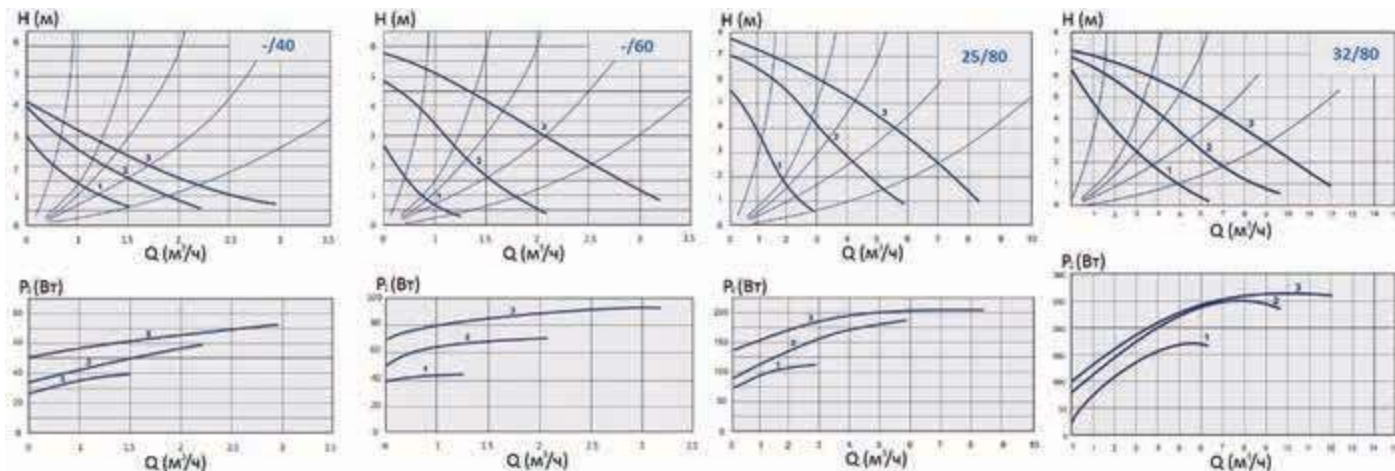
ТЕХНИЧЕСКИЕ ХАРАКТЕРИСТИКИ

Технические и расходно-напорные характеристики, габаритные и присоединительные размеры 3-х скоростных циркуляционных насосов приведены в табл. 2 и на рис. 3 и 4.

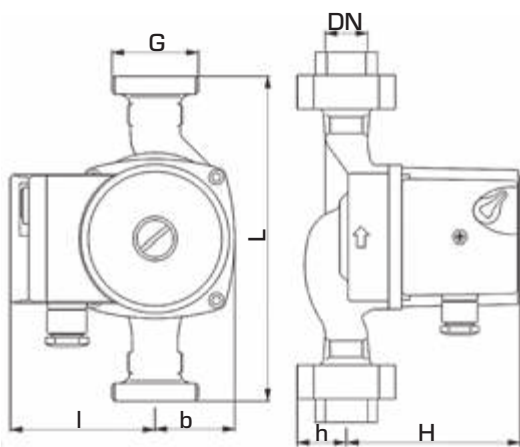
ТЕХНИЧЕСКИЕ ХАРАКТЕРИСТИКИ

ТАБЛИЦА 2

| НАИМЕНОВАНИЕ | ЗНАЧЕНИЕ | | | | | | | |
|--|--------------------------------|------------------|------------------|------------------|------------------|------------------|------------------|------------------|
| | SPC-0001-2540130 | SPC-0001-2540180 | SPC-0001-2560130 | SPC-0001-2560180 | SPC-0001-2580180 | SPC-0001-3240180 | SPC-0001-3260180 | SPC-0001-3280180 |
| Артикул | SPC-0001-2540130 | SPC-0001-2540180 | SPC-0001-2560130 | SPC-0001-2560180 | SPC-0001-2580180 | SPC-0001-3240180 | SPC-0001-3260180 | SPC-0001-3280180 |
| Номинальный диаметр DN, мм | 25 | 25 | 25 | 25 | 25 | 32 | 32 | 32 |
| Монтажная длина, мм | 130 | 180 | 130 | 180 | 180 | 180 | 180 | 180 |
| Размер присоединительной резьбы G, дюймы | 1" 1/2 | 1" 1/2 | 1" 1/2 | 1" 1/2 | 1" 1/2 | 2" | 2" | 2" |
| Рабочая среда | Вода, водный раствор гликолей | | | | | | | |
| Номинальное давление PN, МПа | 1,0 | | | | | | | |
| Диапазон температуры рабочей среды T _{МАКС.} , °C | От -10 до 110 | | | | | | | |
| Мин. давление во всасывающей патрубке, бар | при T _{РАБ.} = 50 °C | | | | | | | |
| | при T _{РАБ.} = 80 °C | | | | | | | |
| | при T _{РАБ.} = 110 °C | | | | | | | |
| Питающее напряжение, В | 230 пер. тока (1 фазное) | | | | | | | |
| Частота тока, Гц | 50 | | | | | | | |
| Класс защиты | IP44 | | | | | | | |
| Класс изоляции (IEC 85) | H | H | H | H | H | H | 200 | 200 |
| Масса, кг | 2,3 | 2,5 | 2,4 | 2,6 | 4,6 | 2,75 | 2,75 | 5,4 |
| Температура окружающей среды при T _{РАБ.МАКС.} , °C | 35 | | | | | | | |
| Макс. влажность окружающей среды, % | 95 | | | | | | | |
| Температура транспортировки и хранения, °C | От -10 до 50 | | | | | | | |
| Средний срок службы, лет | 10 | | | | | | | |


 Рис. 3
 Расходно-напорные характеристики

| Артикул | НАИМЕНОВАНИЕ ПАРАМЕТРА | | | | | | | | |
|------------------|---------------------------|-----|-----|-----------------------------|------|------|--------------------|------|------|
| | МОЩНОСТЬ ДВИГАТЕЛЯ P1, Вт | | | ДИАПАЗОН СКОРОСТЕЙ (ОБ/МИН) | | | НОМИНАЛЬНЫЙ ТОК, А | | |
| | I | II | III | I | II | III | I | II | III |
| SPC-0001-2540130 | 36 | 44 | 50 | 1315 | 2250 | 2456 | 0,15 | 0,19 | 0,21 |
| SPC-0001-2540180 | | | | | | | | | |
| SPC-0001-3240180 | | | | | | | | | |
| SPC-0001-2560130 | 44 | 68 | 95 | 1080 | 1800 | 1980 | 0,19 | 0,29 | 0,41 |
| SPC-0001-2560180 | | | | | | | | | |
| SPC-0001-3260180 | | | | | | | | | |
| SPC-0001-2580180 | 107 | 176 | 210 | 1150 | 2200 | 2450 | 0,49 | 0,80 | 0,95 |
| SPC-0001-3280180 | | | | | | | | | |

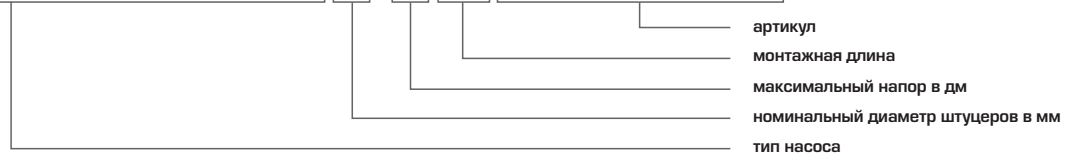


| Артикул | РАЗМЕРЫ, ММ | | | | | | РЕЗЬБА G, ДЮЙМЫ | |
|------------------|-------------|-----|----|----|----|----|-----------------|-----------|
| | L | H | h | b | l | SW | DN, ММ | G, ДЮЙМ |
| SPC-0001-2540130 | 130 | 108 | 28 | 44 | 80 | 50 | 25 BP | 1" 1/2 HP |
| SPC-0001-2540180 | 180 | 108 | 28 | 44 | 80 | 50 | 25 BP | 1" 1/2 HP |
| SPC-0001-2560130 | 130 | 108 | 28 | 44 | 80 | 50 | 25 BP | 1" 1/2 HP |
| SPC-0001-2560180 | 180 | 108 | 28 | 44 | 80 | 50 | 25 BP | 1" 1/2 HP |
| SPC-0001-2580180 | 180 | 150 | 28 | 57 | 80 | 50 | 25 BP | 1" 1/2 HP |
| SPC-0001-3240180 | 180 | 108 | 30 | 44 | 80 | 65 | 32 BP | 2" HP |
| SPC-0001-3260180 | 180 | 108 | 30 | 44 | 80 | 65 | 32 BP | 2" HP |
| SPC-0001-3280180 | 180 | 150 | 30 | 57 | 80 | 65 | 32 BP | 2" HP |

 Рис. 4
 Габаритные и присоединительные размеры насоса циркуляционного 3-х скоростного с ручным управлением

УСЛОВНЫЕ ОБОЗНАЧЕНИЯ ПРИ ЗАКАЗЕ

Насос циркуляционный 3-х скоростной STOUT SPC 25/40-130 (SPC-0001-2540130)



КОМПЛЕКТНОСТЬ ПОСТАВКИ

В комплект поставки 3-х скоростных циркуляционных насосов входят:

- насос в сборе, упакованный в картонную коробку;
- присоединительные резьбовые фитинги с прокладками – 2 шт.;
- технический паспорт с гарантийным талоном.

УСТРОЙСТВО И ПРИНЦИП ДЕЙСТВИЯ

Выбор насоса производится с использованием расходно-напорных характеристик, приведенных на рис. 3, и проектным величинам расхода среды в циркуляционном контуре системы и его гидравлическому сопротивлению. Для обеспечения возможности увеличения расхода среды в циркуляционном кольце (например, если система отопления недостаточно греет) насос рекомендуется подбирать при средней скорости его вращения.

Монтаж циркуляционных насосов и выполнение его электрических соединений должны производиться квалифицированными специалистами, имеющими допуск к выполнению данных работ. На трубопроводе перед насосом (по ходу движения перекачиваемой среды) следует предусмотреть установку фильтра механической очистки с размером ячейки его сетки не более 0,5 мм. При этом рекомендуется отдавать предпочтение фильтрам с дополнительным магнитным уловителем металлических частиц.

Перед установкой насоса трубопроводная сеть должна быть промыта.

Насос монтируется непосредственно на трубопроводе системы при следующих условиях:

- ось электродвигателя должна быть строго в горизонтальном положении (рис. 5а);
- направление движения среды по трубопроводу должно совпадать с направлением стрелки на корпусе насоса (рис. 5а);
- до и после насоса на трубопроводе следует обеспечить прямые участки длиной не менее 5(DN) трубы;
- клеммная коробка не должна располагаться под электродвигателем (рис.5б). Для ее перемещения в допустимое положение требуется повернуть двигатель с коробкой вокруг его оси, предварительно вывернув 4 винта, соединяющие двигатель с корпусом насоса (рис. 5в).

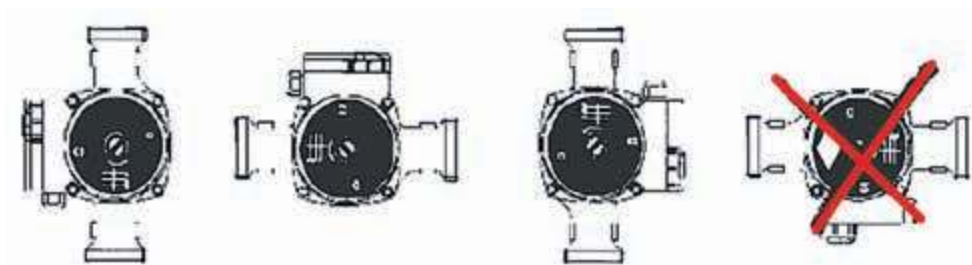


Рис. 56.

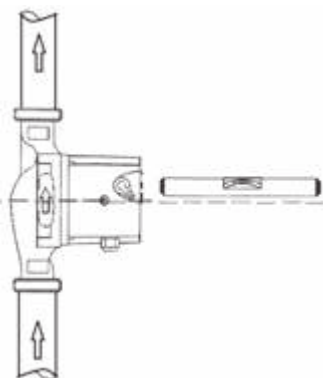


Рис. 5а

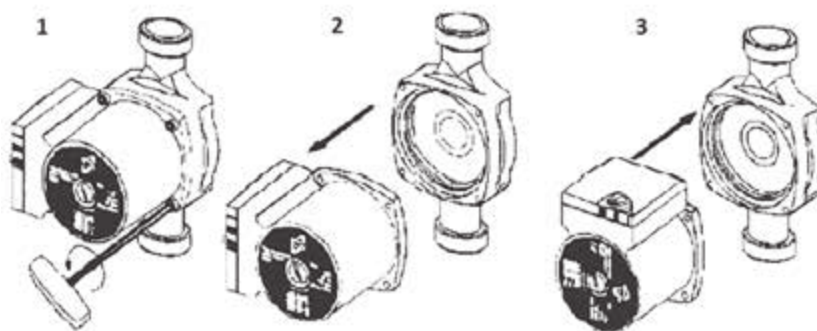
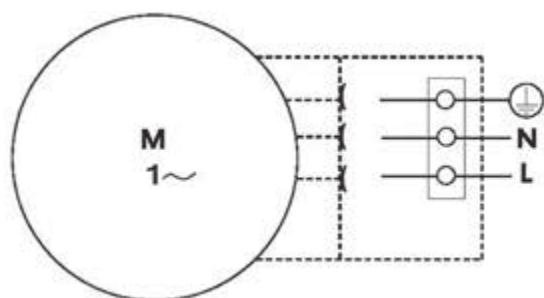


Рис. 5в

Подключать насос к электрической сети следует через автоматический защитный выключатель с использованием кабеля $3 \times 1,5 \text{ мм}^2$ (рис. 6), не допуская соприкосновения кабеля с насосом или трубопроводом.


 Рис. 6
 Схема электрических соединений

Внимание! Насос должен быть обязательно заземлен.

Корпус электродвигателя не следует покрывать теплоизоляцией во избежание перекрытия канала для удаления конденсата.

Перед запуском насоса трубопроводная сеть должна быть заполнена жидкостью, а из насоса удален воздух через отверстие в торце электродвигателя, закрытого пробкой (рис. 7).

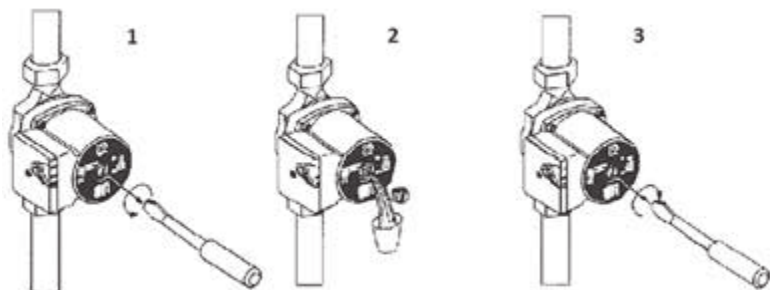


Рис. 7

Внимание! Выполнение профилактических и ремонтных работ следует выполнять только на обесточенном и холодном насосе.

В процессе эксплуатации при длительных перерывах в работе систем насос рекомендуется периодически «тренировать», запуская его раз в месяц на несколько минут.

2. НАСОСЫ ЦИРКУЛЯЦИОННЫЕ С ЭЛЕКТРОННЫМ УПРАВЛЕНИЕМ MINI И MINI PRO

ОПИСАНИЕ И ОБЛАСТЬ ПРИМЕНЕНИЯ

Насосы циркуляционные с электронным управлением Mini и Mini Pro (рис. 8) предназначены для применения в автоматизированных системах отопления, тепло- и холодоснабжения вентиляционных установок и кондиционирования воздуха, а также в циркуляционном контуре систем горячего водоснабжения.

ОСНОВНЫЕ ХАРАКТЕРИСТИКИ

- номинальный диаметр DN: 25 мм и 32 мм;
- монтажная длина (расстояние между торцами резьбовых штуцеров): 180 мм;
- рабочая среда: вода или водный раствор гликолей;
- номинальное давление PN: 1,0 МПа;
- диапазон температуры перекачиваемой среды $T_{\text{МАКС}}$: от -10 до 110 °С;
- максимальная подача Q: от 2,8 до 4,5 м³/ч;
- максимальный напор H: от 4,3 до 8,2 м вод. ст.;
- напряжение питания: 230 В.



Рис. 8.
Насосы циркуляционные Mini и Mini Pro с электронным управлением

НОМЕНКЛАТУРА

ТАБЛИЦА 3

| ТИП | МОДЕЛЬ | АРТИКУЛ | НОМИНАЛЬНЫЙ ДИАМЕТР DN, ММ | МОНТАЖНАЯ ДЛИНА, ММ | ХАРАКТЕРИСТИКИ НАСОСОВ | |
|-------------------------------------|--------------------|------------------|----------------------------|---------------------|-----------------------------------|---------------------------|
| | | | | | МАКС. ПОДАЧА Q, М ³ /Ч | МАКС. НАПОР H, М ВОД. СТ. |
| Насос STOUT циркуляционный Mini | Mini 25/40-180 | SPC-0002-2540180 | 25 | 180 | 3 | 4 |
| | Mini 25/60-180 | SPC-0002-2560180 | 25 | 180 | 4 | 6,1 |
| | Mini 25/80-180 | SPC-0002-2580180 | 25 | 180 | 4,3 | 8,2 |
| | Mini 32/40-180 | SPC-0002-3240180 | 32 | 180 | 3 | 4 |
| | Mini 32/60-180 | SPC-0002-3260180 | 32 | 180 | 4 | 6,1 |
| | Mini 32/80-180 | SPC-0002-3280180 | 32 | 180 | 4,3 | 8,2 |
| Насос STOUT циркуляционный Mini Pro | Mini Pro 25/40-180 | SPC-0003-2540180 | 25 | 180 | 3 | 4 |
| | Mini Pro 25/60-180 | SPC-0003-2560180 | 25 | 180 | 4 | 6,1 |
| | Mini Pro 25/80-180 | SPC-0003-2580180 | 25 | 180 | 4,3 | 8,2 |
| | Mini Pro 32/40-180 | SPC-0003-3240180 | 32 | 180 | 3 | 4 |
| | Mini Pro 32/60-180 | SPC-0003-3260180 | 32 | 180 | 4 | 6,1 |
| | Mini Pro 32/80-180 | SPC-0003-3280180 | 32 | 180 | 4,3 | 8,2 |

УСТРОЙСТВО И ПРИНЦИП ДЕЙСТВИЯ

Насосы Stout Mini и Mini Pro – с «мокрым» ротором электродвигателя, охлаждаемого перекачиваемой средой. Предназначены для циркуляции воды или водных растворов гликолей по замкнутому контуру систем инженерного обеспечения зданий.

Устройство насосов проиллюстрировано на рис. 9.



| № ПОЗ. | НАИМЕНОВАНИЕ | МАТЕРИАЛ |
|--------|---------------------------------|--------------------------------|
| 1 | Корпус | Чугун с катафорезным покрытием |
| 2 | Тепловая изоляция | Пенополиуретан EPP |
| 3 | Рабочее колесо | Пластик NORY |
| 4 | Подшипник | Углеродистый (карбон) |
| 5 | Ротор | Нержавеющая сталь AISI 316 |
| 6 | Вал | Нержавеющая сталь AISI 420 |
| 7 | Электродвигатель | |
| 8 | Блок автоматического управления | |
| 9 | Панель управления | |
| 10 | Электрическая вилка | |

Рис. 9
Устройство насосов Mini и Mini Pro с электронным управлением

Конструкции насосов Mini и Mini Pro схожи. Они состоят из чугунного корпуса, к которому на 4-х винтах закреплен электродвигатель. Статор электродвигателя - герметичный. Ротор – без обмотки с постоянными магнитами, установлен вместе с рабочим колесом насоса на общем валу и вращается в перекачиваемой среде. На торце электродвигателя расположена клеммная коробка с разъемом и вилкой для подключения к внешней электрической сети. В клеммную коробку встроен блок автоматического управления насосом, соединенный с панелью управления. Электронный блок обеспечивает работу насосов в нескольких режимах (табл. 4).

Насосы Mini Pro отличаются от насосов Mini количеством режимов работы - 3 режима у насосов Mini и 5 режимов у насосов Mini Pro (дополнительные режимы «AUTO» и «Ночной»), а также наличием на панели управления дисплея цифровых данных у насосов Mini Pro (рис. 10), который отражает текущие параметры работы насоса - величины потребляемой мощности в Вт, напор в м вод. ст., подачу в м³/ч, и цифровые символы ошибок в работе насоса.

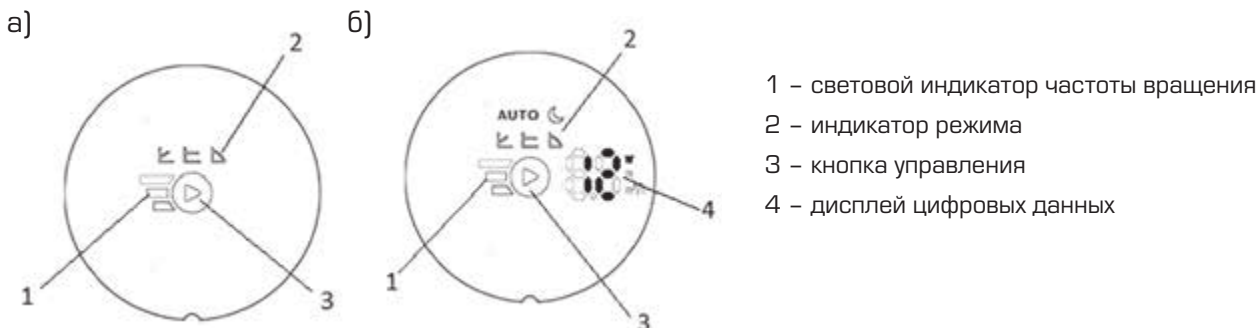


Рис. 10
Панель управления насосами: а) – Mini; б) – Mini Pro

В зависимости от режима работы блок автоматического управления плавно изменяет частоту вращения ротора электродвигателя или поддерживает ее на постоянном уровне.

Для обеспечения автоматического управления, а также надежной и безопасной работы, насос оснащен датчиками давления (в том числе, датчиком защиты от «сухого хода») и температуры.

Переключение режимов осуществляется последовательным нажатием кнопки на панели управления.

В корпусе электродвигателя имеются отверстия для удаления возможного конденсата.

Насосы устанавливаются непосредственно на трубопроводах систем и соединяются с ними с помощью резьбовых фитингов с плоскими прокладками (приобретаются отдельно).

Циркуляционные насосы являются малошумными и не создают ощутимых вибраций, передаваемых по трубопроводной сети.

РЕЖИМЫ РАБОТЫ

ТАБЛИЦА 4

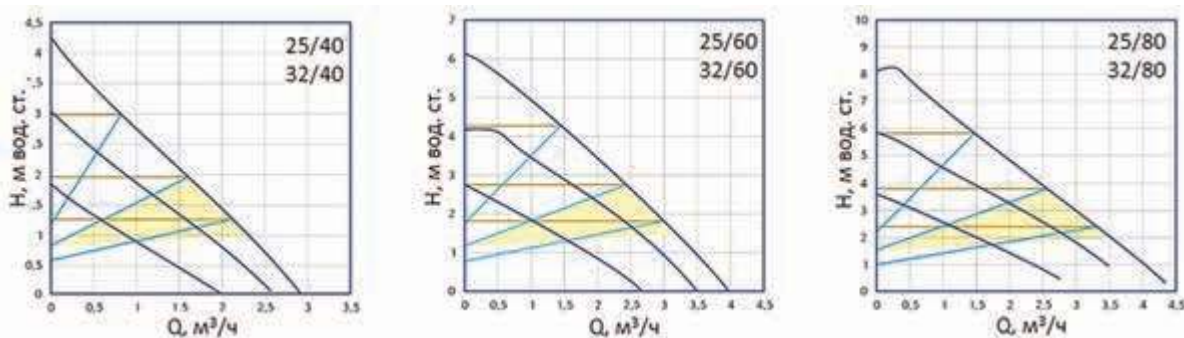
| НАИМЕНОВАНИЕ РЕЖИМА | СИМВОЛ РЕЖИМА НА ПАНЕЛИ УПРАВЛЕНИЯ | ОПИСАНИЕ РЕЖИМА | ПРИМЕЧАНИЕ |
|--|---|---|---|
| Режим с постоянной частотой вращения |  | Насос работает с частотой вращения рабочего колеса, соответствующей одной из трех выбранных характеристик | - |
| Режим с поддержанием постоянного напора |  | Автоматика обеспечивает поддержание постоянного напора в диапазоне от нулевой подачи до значения, соответствующего заданной характеристики насоса | - |
| Режим с пропорционального поддержанием напора |  | Автоматика обеспечивает линейное изменение напора в зависимости от текущей подачи насоса в диапазоне от нуля до значения, соответствующего заданной характеристике | При нулевом значении подачи давление равно 60% от его максимального значения в точке пересечения с заданной характеристикой насоса |
| Автоматический режим (только в насосах Mini Pro) | AUTO | Автоматика подстраивает частоту вращения электродвигателя под текущие параметры циркуляционного кольца системы (расход и гидравлическое сопротивление), обеспечивая оптимальный режим работы насоса | В автоматическом режиме частота вращения электродвигателя не задается |
| Ночной режим (только в насосах Mini Pro) |  | Обеспечивает работу насоса по характеристике с минимальной частотой вращения электродвигателя | Ночной режим работает только в сочетании с другими режимами. Он включается, если температура перекачиваемой среды в течение 2 часов медленно снизится на 15-20 °С, и выключается при последующем повышении температуры на 10 °С |

ТЕХНИЧЕСКИЕ ХАРАКТЕРИСТИКИ

ТАБЛИЦА 5

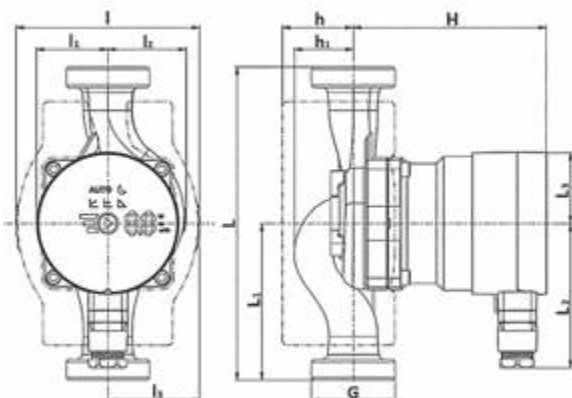
| НАИМЕНОВАНИЕ | ЗНАЧЕНИЕ | | | | | |
|--|--------------------------------|---------------------|---------------------|---------------------|---------------------|---------------------|
| Артикул | SPC-0002(3)-2540180 | SPC-0002(3)-2560180 | SPC-0002(3)-2580180 | SPC-0002(3)-3240180 | SPC-0002(3)-3260180 | SPC-0002(3)-3280180 |
| Номинальный диаметр DN, мм | 25 | 25 | 25 | 32 | 32 | 32 |
| Монтажная длина, мм | 180 | 180 | 180 | 180 | 180 | 180 |
| Размер присоединительной резьбы G, дюймы | 1" 1/2 | 1" 1/2 | 1" 1/2 | 2" | 2" | 2" |
| Класс изоляции (IEC 85) | F | F | F | F | F | F |
| Рабочая среда | Вода, водный раствор гликолей | | | | | |
| Номинальное давление PN, МПа | 1,0 | | | | | |
| Диапазон температуры рабочей среды T _{МАКС.} , °C | От -10 до 110 | | | | | |
| Мин. давление во всасывающем патрубке, бар | при T _{РАБ.} = 50 °C | | 0,05 | | | |
| | при T _{РАБ.} = 80 °C | | 0,4 | | | |
| | при T _{РАБ.} = 110 °C | | 1,1 | | | |
| Номинальная мощность электродвигателя, Вт | 20 | 35 | 50 | 20 | 35 | 50 |
| Макс. число оборотов электродвигателя, об/мин | 3900 | 4300 | 4900 | 3900 | 4300 | 4900 |
| Питающее напряжение, В | 230 пер. тока (1 фазное) | | | | | |
| Частота тока, Гц | 50 | | | | | |
| Класс защиты | IP44 | | | | | |
| Плотность материала изоляции, кг/дм ³ | 40 | | | | | |
| Диапазон рабочей температуры изоляции, °C | От - 10 до +110 | | | | | |
| Теплопроводность изоляции, Вт/мК | 0,035 | | | | | |
| Масса, кг | 1,73 | 1,73 | 1,73 | 1,93 | 1,93 | 1,93 |
| Температура окружающей среды при T _{РАБ.МАКС.} , °C | 25 | | | | | |
| Макс. влажность окружающей среды, % | 95 | | | | | |
| Температура транспортировки и хранения, °C | От -10 до 50 | | | | | |
| Средний срок службы, лет | 10 | | | | | |

Примечание. В артикулах насосов цифра «0002» относится к модификации Mini. В артикулах к модификации Mini Pro цифра «2» заменяется на цифру «3», указанную в скобках «0003».



- автоматический режим
- фиксированная скорость 1-2-3
- изменение постоянного давления
- изменение пропорционального давления

Рис. 11
Расходно-напорные характеристики



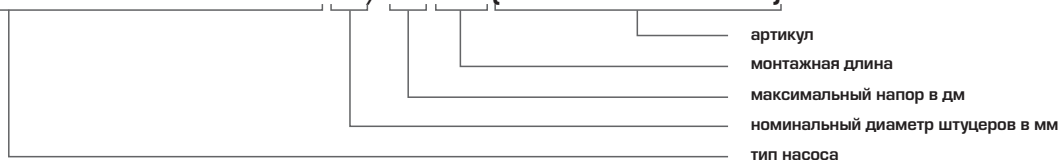
| Артикул | РАЗМЕРЫ, ММ | | | | | | | | | | | РЕЗЬБА G, ДЮЙМЫ | |
|---------------------|-------------|----|----|----|-----|----|----|----|-----|----|----|-----------------|-----------|
| | L | L1 | L2 | L3 | l | l1 | l2 | l3 | H | h | h1 | DN, ММ | G, ДЮЙМ |
| SPC-0002(3)-2540180 | 180 | 90 | 83 | 41 | 106 | 41 | 45 | 53 | 111 | 41 | 34 | 25 ВР | 1" 1/2 НР |
| SPC-0002(3)-2560180 | 180 | 90 | 83 | 41 | 106 | 41 | 45 | 53 | 111 | 41 | 34 | 25 ВР | 1" 1/2 НР |
| SPC-0002(3)-2580180 | 180 | 90 | 83 | 41 | 106 | 41 | 45 | 53 | 111 | 41 | 34 | 25 ВР | 1" 1/2 НР |
| SPC-0002(3)-3240180 | 180 | 90 | 83 | 41 | 106 | 41 | 45 | 53 | 111 | 41 | 34 | 32 ВР | 2" НР |
| SPC-0002(3)-3260180 | 180 | 90 | 83 | 41 | 106 | 41 | 45 | 53 | 111 | 41 | 34 | 32 ВР | 2" НР |
| SPC-0002(3)-3280180 | 180 | 90 | 83 | 41 | 106 | 41 | 45 | 53 | 111 | 41 | 34 | 32 ВР | 2" НР |

Примечание. См. сноску под табл. 5.

Рис. 12
Габаритные и присоединительные размеры насосов Mini и Mini Pro

УСЛОВНЫЕ ОБОЗНАЧЕНИЯ ПРИ ЗАКАЗЕ

Насос циркуляционный Mini Pro STOUT SPC 32/60-180 (SPC-0003-3260180)



КОМПЛЕКТНОСТЬ ПОСТАВКИ

В комплект поставки насосов Mini и Mini Pro входят:

- насос в сборе, упакованный в картонную коробку;
- технический паспорт с гарантийным талоном.

УКАЗАНИЯ ПО ВЫБОРУ, МОНТАЖУ, НАСТРОЙКЕ И ЭКСПЛУАТАЦИИ

Выбор насоса производится с использованием расходно-напорных характеристик, приведенных на рис. 11, и проектным величинам расхода среды в циркуляционном контуре системы и его гидравлическому сопротивлению. Для обеспечения возможности увеличения расхода среды в циркуляционном кольце (например, если система отопления недостаточно греет) насос рекомендуется подбирать при средней скорости его вращения.

Монтаж циркуляционных насосов и выполнение электрических соединений должны производиться квалифицированными специалистами, имеющими допуск к выполнению данных работ.

На трубопроводе перед насосом (по ходу движения перекачиваемой среды) следует предусмотреть установку фильтра механической очистки с размером ячейки его сетки не более 0,5 мм. При этом рекомендуется отдавать предпочтение фильтрам с дополнительным магнитным уловителем металлических частиц. Перед установкой насоса трубопроводная сеть должна быть промыта.

Насос монтируется непосредственно на трубопроводе системы при следующих условиях:

- насос должен быть размещен в доступном месте и удобном положении для обзора панели управления и настройки режимов работы;
- ось электродвигателя должна быть строго в горизонтальном положении (рис. 13а), а направление движения среды по трубопроводу совпадать с направлением стрелки на корпусе насоса;
- до и после насоса следует обеспечить прямые участки трубопровода длиной не менее 5(DN) трубы;
- электрическая вилка не должна располагаться под электродвигателем (рис.13б). Для ее перемещения в допустимое положение требуется повернуть двигатель с вилкой вокруг его оси, предварительно вывернув 4 винта, соединяющие двигатель с корпусом насоса (рис. 13в);

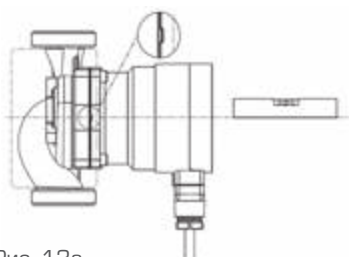


Рис. 13а



Рис. 13в

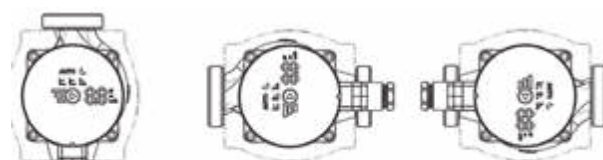


Рис. 13б

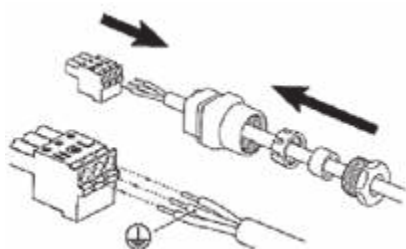


Рис. 13г

Подключать насос к электрической сети следует через автоматический защитный выключатель с использованием кабеля 3х1,5 мм², не допуская соприкосновения кабеля с насосом или трубопроводом. Порядок присоединения кабеля к вилке насоса и ее сборки проиллюстрированы на рис. 13 г.

Внимание! Насос должен быть обязательно заземлен.

Перед запуском насоса трубопроводная сеть должна быть заполнена жидкостью, а из насоса удален воздух через трубопроводную сеть системы (насос не имеет специального воздуховыпускного отверстия). Настройку насоса на требуемый режим работы и контроль за его функционированием необходимо производить в соответствии с указаниями Руководства по установке и эксплуатации насосов STOUT типа Mini и Mini Pro, а также с учетом информации, приведенной в параграфе настоящего раздела каталога «Устройство и принцип работы».

Внимание! Выполнение профилактических и ремонтных работ следует выполнять только на обесточенном и холодном насосе. В процессе эксплуатации при длительных перерывах в работе систем насос рекомендуется периодически «тренировать», запуская его раз в месяц на несколько минут.

Смесительные насосные узлы для «теплого пола»

«Теплый пол» широко применяется при благоустройстве помещений индивидуальных жилых домов. Помимо этого, обогрев пола также рекомендуется предусматривать в бассейнах, игровых комнатах детских садов и яслей, а также в помещениях первого этажа над проветриваемым подпольем зданий, возводимых в Северной строительной-климатической зоне. По гигиеническим нормативам температура на поверхности «теплого пола» ограничивается 26–31 °С. Для обеспечения этого условия в нагревательный элемент системы должен подаваться теплоноситель с температурой от 40 до 50 °С. В то же время расчетная температура теплоносителя для радиаторного отопления всего здания обычно составляет 80–95 °С.

Снизить температуру теплоносителя в контуре «теплого пола» до требуемых значений позволяют смесительные насосные узлы.

1. СМЕСИТЕЛЬНЫЙ НАСОСНЫЙ УЗЕЛ ДЛЯ «ТЕПЛОГО ПОЛА» ($T_p = 30-60$ °С)

ОПИСАНИЕ И ОБЛАСТЬ ПРИМЕНЕНИЯ

Смесительный узел с 4-х ходовым термостатическим клапаном STOUT (рис. 1) изделие полной заводской готовности. Предназначен для обеспечения циркуляции и поддержания постоянной температуры подачи в пределах 30-60 °С в системах отопления типа «теплый пол».



Рис. 1. Смесительные насосные узлы STOUT для «теплого пола» ($T_p = 30-60$ °С)

Модификация насосного узла с байпасом и перепускным клапаном позволяет стабилизировать перепад давления на системе вне зависимости от изменения в ней расхода теплоносителя. Пример применения насосного узла представлен на рис. 2.

Смесительный узел с 4-х ходовым термостатическим клапаном может поставляться как в комплекте с насосом Grundfos, так и без него. Во втором случае возможно использование любого другого насоса с соответствующими характеристиками, монтажной длиной и наружной резьбой под гайки для присоединения насоса к деталям узла. Характеристики насоса приведены в Приложении 7.

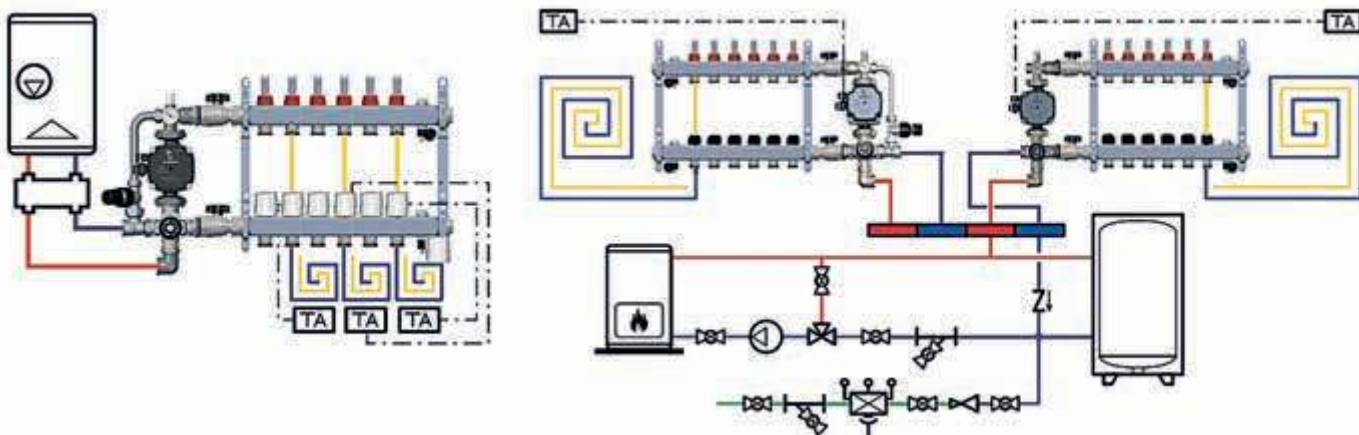


Рис. 2.
 Применение смесительного насосного узла в системе «теплый пол»

ОСНОВНЫЕ ХАРАКТЕРИСТИКИ

- номинальное давление PN – 10 бар;
- рабочая среда – вода, водный раствор гликолей (до 30 %);
- макс. температура рабочей среды $T_{\text{макс.}}$ – 90 °С;
- диапазон настройки температуры среды T_p – 30–60 °С;
- модификации – с насосом Grundfos UPSO 25-65/ 130 или без насоса;
- комплектность – с байпасом и перепускным клапаном или без них.

НОМЕНКЛАТУРА

ТАБЛИЦА 1

| Артикул | Наименование | PN, бар | $T_{\text{макс.}}$, °С | Тип насоса | Тип клапана |
|-----------------|--|---------|-------------------------|---------------------|---|
| SDG-0020-001002 | Насосный узел с 4-ходовым термостатическим клапаном и насосом, без байпаса | 10 | 90 | Grundfos UPSO 25-65 | 4-ходовой термостатический, $K_{vs}=3,5 \text{ м}^3/\text{ч}$ |
| SDG-0020-002002 | Насосный узел с 4-ходовым термостатическим клапаном, насосом и байпасом | | | Grundfos UPSO 25-65 | 4-ходовой термостатический, $K_{vs}=3,5 \text{ м}^3/\text{ч}$ |
| SDG-0020-001000 | Насосный узел с 4-ходовым термостатическим клапаном, без насоса и байпаса | | | - | 4-ходовой термостатический, $K_{vs}=3,5 \text{ м}^3/\text{ч}$ |
| SDG-0020-002000 | Насосный узел с 4-ходовым термостатическим клапаном и байпасом, без насоса | | | - | 4-ходовой термостатический, $K_{vs}=3,5 \text{ м}^3/\text{ч}$ |
| SDG-0020-003002 | Байпас с перепускным клапаном | | | - | - |

УСТРОЙСТВО

Смесительный насосный узел для «теплого пола» (рис. 3) представляет собой конструкцию полной заводской готовности, состоящую из:

- насоса Grundfos 25-65/130;
- 4-х ходового термостатического смесительного клапана;
- байпаса с установленным на нем перепускным клапаном;
- термометра;
- штуцеров для присоединения узла к теплогенератору и системе типа «теплый пол» (размеры штуцеров позволяют подключать узел к системе через распределительные коллекторы STOUT), а также штуцера с ручным малогабаритным воздуховыпускным краном.

Термостатический клапан может быть настроен на поддержание требуемой температуры теплоносителя на входе в систему отопления в диапазоне от 30 до 60 °С, а перепускной клапан – на перепад давлений в системе от 2 до 6,5 м вод. ст.



| № ПОЗ. | НАИМЕНОВАНИЕ ДЕТАЛИ | МАТЕРИАЛ |
|--------|--|---|
| 1 | Насос Grundfos UPSO 25-65/130 | Чугун |
| 2 | 4-х ходовой термостатический смесительный клапан | Корпус – латунь CW753S, Рабочая пружина – нержав. сталь AISI 302, уплотнения – EPDM |
| 3 | Штуцер с воздуховыпускным краном | Латунь CW617N |
| 4 | Термометр стрелочный | Алюминий |
| 5 | Перепускной клапан | Корпус – латунь CW617N, рабочая пружина – нержав. сталь AISI 302, уплотнения – NBR |
| 6 | Байпас | Медь |

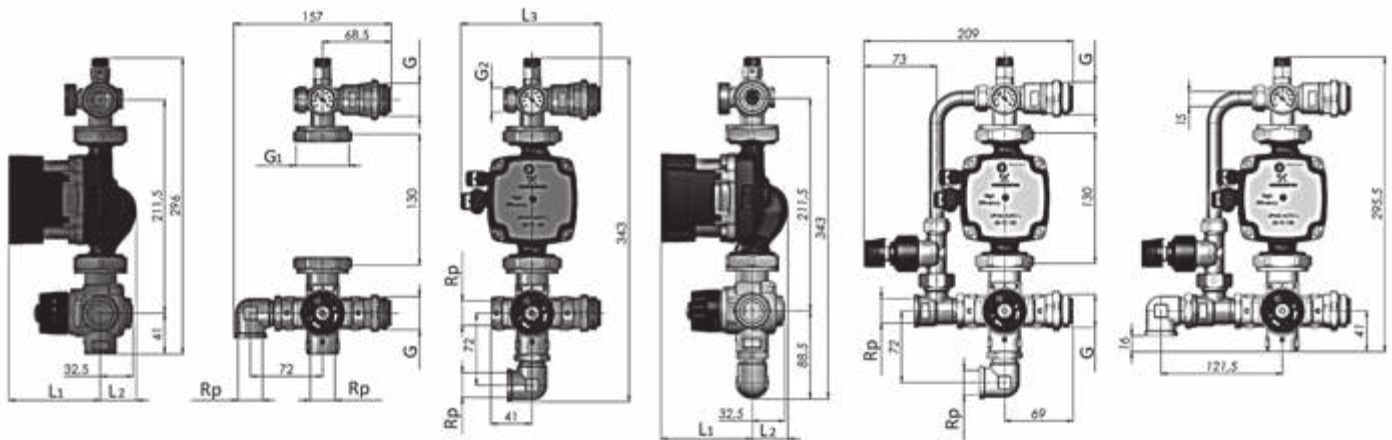
Рис. 3. Устройство смесительного насосного узла для «теплого пола»

ТЕХНИЧЕСКИЕ ХАРАКТЕРИСТИКИ

ТАБЛИЦА 2

| НАИМЕНОВАНИЕ | ЗНАЧЕНИЕ | ПРИМЕЧАНИЕ |
|--|---|------------|
| Номинальное давление PN, бар | 10 | |
| Максимальная температура рабочей среды $T_{\text{макс}}$, °С | 90 | |
| Перемещаемая среда | Вода, водный раствор гликолей (до 30 %) | |
| Тип термостатического клапана | 4-ходовой смесительный | |
| Условная пропускная способность термостатического клапана K_{vs} , м ³ /ч | 3,5 | |
| Диапазон температурной настройки термостатического клапана, °С | От +30 до +60 | |
| Точность регулирования температуры, °С | ±2 | |
| Диапазон настройки перепада давлений на перепускном клапане, м вод. ст. | От 2 до 6,5 | |
| Тип насоса ¹⁾ | Grundfos | |
| Марка насоса ¹⁾ | UPSO 25-65/130 | |
| Воздуховыпускной клапан | Малогабаритный, ручной | |
| Шкала термометра, °С | 0–80 | |
| Температура транспортировки и хранения, °С | От –20 до +50 | |

¹⁾ Для узла с насосом



| Артикул | РАЗМЕРЫ, ММ | | | | | | |
|-----------------|-------------|-----|-----|---------|------------|-----------|-----------|
| | L 1 | L 2 | L 3 | G | G 1 | G 2 | Rp |
| SDG-0020-001000 | - | - | - | 1" (HP) | 1"1/2 (BP) | - | 3/4" (BP) |
| SDG-0020-002000 | - | - | - | 1" (HP) | 1"1/2 (BP) | - | 3/4" (BP) |
| SDG-0020-001002 | 101 | 25 | 144 | 1" (HP) | 1"1/2 (BP) | - | 3/4" (BP) |
| SDG-0020-002002 | 101 | 25 | - | 1" (HP) | 1"1/2 (BP) | - | 3/4" (BP) |
| SDG-0020-003002 | - | - | - | - | - | 3/4" (BP) | - |

Рис. 4.
Габаритные и присоединительные размеры

МОНТАЖ

Смесительный насосный узел должен подключаться к трубопроводам контура источника тепловой энергии и системы теплоснабжения в соответствии со схемой, представленной на рис. 2. Уплотнение резьбовых соединений следует выполнять материалами в соответствии с требованиями СП 73.1330.2016 «Внутренние санитарно-технические системы зданий». Электрические соединения насоса должны производить специалисты, имеющие соответствующий допуск к выполнению данных работ. Настройка термостатического клапана на требуемую температуру выполняется в соответствии с данными таблицы при контроле по термометру.

2. СМЕСИТЕЛЬНЫЙ НАСОСНЫЙ УЗЕЛ ДЛЯ «ТЕПЛОГО ПОЛА» ($T_p = 20-43 \text{ }^\circ\text{C}$)

ОПИСАНИЕ И ОБЛАСТЬ ПРИМЕНЕНИЯ

Смесительный насосный узел STOUT с 3-х ходовым термостатическим клапаном (рис. 5) предназначен для обеспечения циркуляции и приготовления теплоносителя пониженных параметров, а также поддержания его температуры на постоянном уровне 20-43 °C в системах отопления типа «теплый пол».

Пример применения насосного узла представлен на рис. 6.

В номенклатуре STOUT присутствуют насосные узлы для «теплого пола» с насосом Grundfos и без него.



Рис. 5.
Смесительный насосный узел STOUT для «теплого пола» ($T_p = 20-43 \text{ }^\circ\text{C}$): а) с насосом; б) без насоса

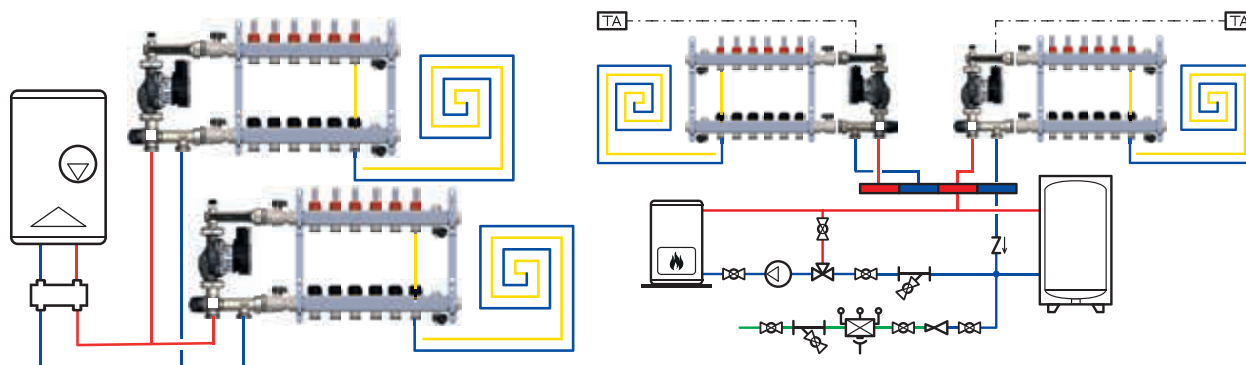


Рис. 6.
Применение смесительного насосного узла в системе «теплый пол»

ОСНОВНЫЕ ХАРАКТЕРИСТИКИ

- номинальное давление PN – 10 бар;
- рабочая среда – вода, водный раствор гликолей (до 30 %);
- макс. температура рабочей среды $T_{\text{макс}}$ – 90 °С;
- диапазон настройки температуры среды T_p – 20–43 °С;
- насос – Grundfos UPSO 25-65/130.

НОМЕНКЛАТУРА

ТАБЛИЦА 3

| АРТИКУЛ | НАИМЕНОВАНИЕ | PN, БАР | $T_{\text{макс}}$, °С | ТИП НАСОСА | ТИП КЛАПАНА |
|-----------------|---|---------|------------------------|-------------------------|---|
| SDG-0120-005001 | Смесительный узел с термостатическим клапаном и насосом | 10 | 90 | - | 3-ходовой смесительный, $K_{vs}=2,5 \text{ м}^3/\text{ч}$ |
| SDG-0120-005002 | Смесительный узел с термостатическим клапаном, без насоса | | | Grundfos UPSO 25-65 130 | 3-ходовой смесительный, $K_{vs}=2,5 \text{ м}^3/\text{ч}$ |

УСТРОЙСТВО

Устройство смесительного насосного узла для «теплого пола» представлено на рис. 7. Насосно-смесительный узел с 3-х ходовым термостатическим клапаном оснащен встроенным термочувствительным жидкокристаллическим термометром, кристаллы которого меняют цвет при изменении температуры теплоносителя. Узел может поставляться как в комплекте с насосом Grundfos, так и без него. Во втором случае возможно использование любого другого насоса с соответствующими характеристиками, строительной длиной и наружной резьбой под гайки для присоединения насоса к деталям узла. В комплект поставки входят два штуцера-переходника для присоединения смесительного узла к распределительным коллекторам, оборудованным внутренней присоединительной резьбой.

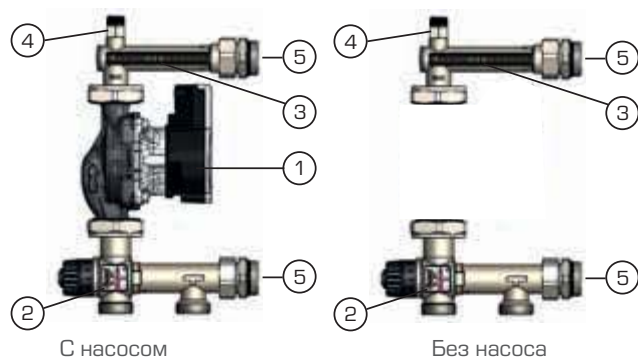


Рис. 7.
Устройство смесительного насосного узла для «теплого пола»

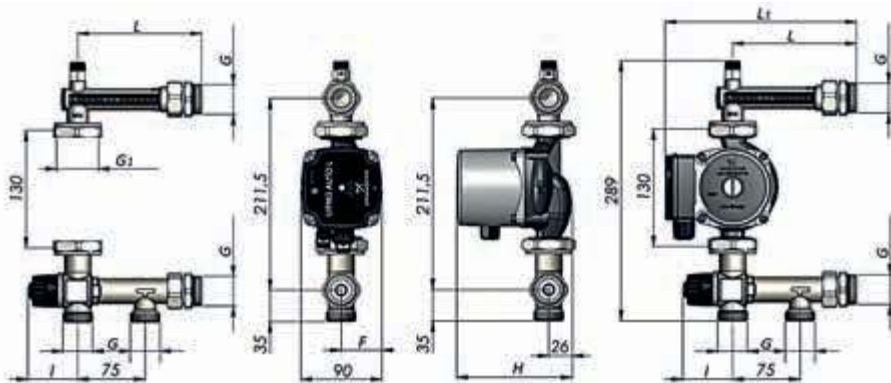
| № ПОЗ. | НАИМЕНОВАНИЕ ДЕТАЛИ | МАТЕРИАЛ | ПРИМЕЧАНИЕ |
|--------|--|---|--|
| 1 | Насос Grundfos | Чугун/пластик | |
| 2 | 3-ходовой термостатический смесительный клапан | Корпус – латунь CB753S, рабочая пружина – нержав. сталь AISI 302, уплотнения – EPDM | |
| 3 | Термометр | С жидкокристаллической шкалой | LCD |
| 4 | Штуцер с воздуховыпускным краном | Латунь/пластик | Клапан малогабаритный ручной |
| 5 | Штуцеры-переходники (2 шт.) | Латунь, уплотнения – EPDM | Прилагаются в качестве дополнительной принадлежности |

ТЕХНИЧЕСКИЕ ХАРАКТЕРИСТИКИ

ТАБЛИЦА 4

| НАИМЕНОВАНИЕ | ЗНАЧЕНИЕ | ПРИМЕЧАНИЕ |
|--|---|------------|
| Номинальное давление PN, бар | 10 | |
| Максимальная температура рабочей среды $T_{\text{макс}}$, °C | 90 | |
| Перемещаемая среда | Вода, водный раствор гликолей (до 30 %) | |
| Резьба штуцеров для присоединения трубопроводов системы и коллекторов | G1" | |
| Тип термостатического клапана | 3-ходовой смесительный | |
| Условная пропускная способность термостатического клапана K_{vs} , м ³ /ч | 2,5 | |
| Диапазон температурной настройки термостатического клапана, °C | От -20 до +43 | |
| Заводская настройка термостатического клапана, °C | 40 | |
| Точность регулирования температуры, °C | ±2 | |
| Тип насоса ¹⁾ | Grundfos | |
| Марка насоса ¹⁾ | UPSO 25-65/130 | |
| Воздуховыпускной клапан | Малогабаритный, ручной | |
| Шкала термометра, °C | 20 - 48 | |
| Температура транспортировки и хранения, °C | От -20 до +50 | |

¹⁾Для узла с насосом. Характеристики насоса приведены в Приложении 7 настоящего каталога.



| Артикул | РАЗМЕРЫ, ММ | | | | | | |
|------------------------|-------------|-----|-------------|-----|----|-------|----------|
| | L | L 1 | I | H | F | G | G 1 |
| SDG-0120-005000 | 138 | - | 55,6 - 61,6 | - | - | 1" HP | 1"1/2 BP |
| SDG-0120-005001 | 138 | 213 | 55,6 - 61,6 | 129 | 45 | 1" HP | 1"1/2 BP |

Рис. 8.
Габаритные и присоединительные размеры

МОНТАЖ

Смесительный насосный узел должен подключаться к трубопроводам контура источника тепловой энергии и системы теплоснабжения в соответствии со схемой, представленной на рис. 6.

Уплотнение резьбовых соединений следует выполнять материалами в соответствии с требованиями СП 73.1330.2016 «Внутренние санитарно-технические системы зданий».

Электрические соединения насоса должны производить специалисты, имеющие соответствующий допуск к выполнению данных работ. Настройка термостатического клапана на требуемую температуру выполняется в соответствии с данными таблицы 5 при контроле по термометру.

НАСТРОЙКА ТЕРМОСТАТИЧЕСКОГО КЛАПАНА

ТАБЛИЦА 5

| ПОЗ. НАСТРОЙКИ ТЕРМОСТАТА | Мин. | 1 | 2 | 3 | 4 | 5 | Макс. |
|------------------------------|------|----|----|----|----|----|-------|
| РЕГУЛИРУЕМАЯ ТЕМПЕРАТУРА, °C | 18 | 23 | 29 | 34 | 38 | 41 | 43 |

3. НАСОСНО-СМЕСИТЕЛЬНЫЙ УЗЕЛ С ТЕРМОСТАТИЧЕСКИМ КЛАПАНОМ ($T_p = 30-60\text{ }^\circ\text{C}$)

ОПИСАНИЕ И ОБЛАСТЬ ПРИМЕНЕНИЯ

Насосно-смесительный узел с 3-х ходовым термостатическим клапаном STOUT изделие полной заводской готовности. Предназначен для обеспечения циркуляции в системах радиаторного отопления, а также циркуляции и поддержания температуры подающего теплоносителя в пределах $30-60\text{ }^\circ\text{C}$ в системах отопления типа «теплый пол».

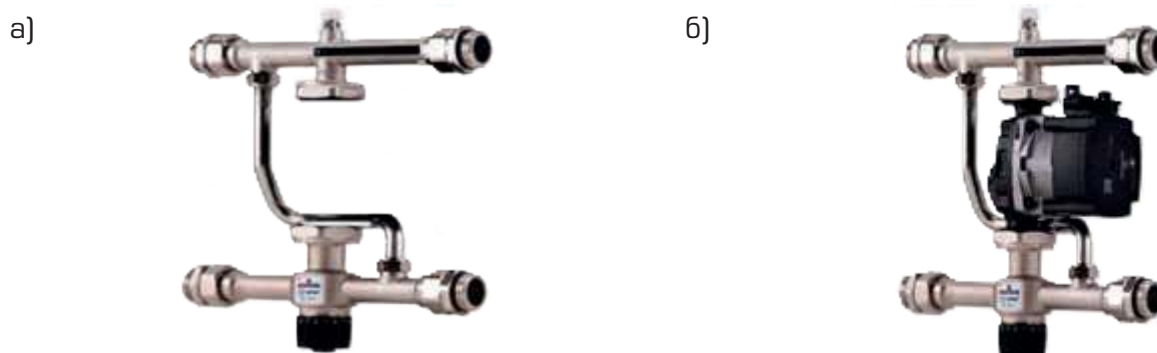


Рис. 9. Насосно-смесительный узел с термостатическим клапаном $T_p = 30-60\text{ }^\circ\text{C}$: а) без насоса, б) с насосом

Пример применения насосного узла представлен на рис.10. Насосно-смесительный узел с термостатическим клапаном $30-60\text{ }^\circ\text{C}$ может поставляться как в комплекте с насосом Grundfos, так и без него.

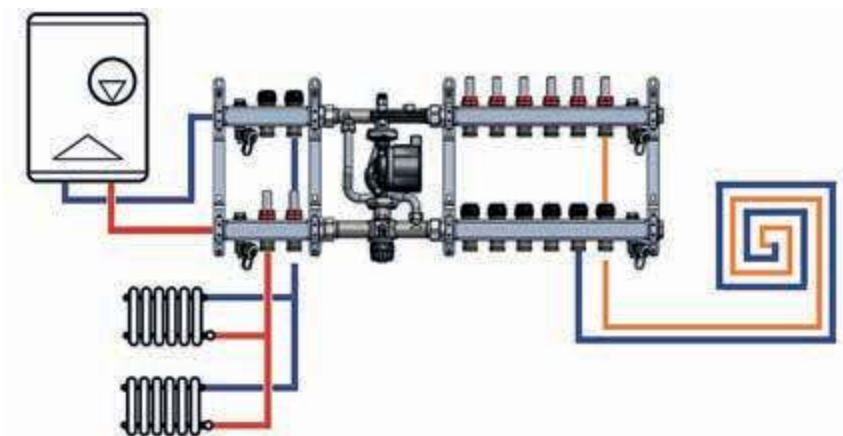


Рис. 10. Применение насосного узла с термостатическим клапаном $30-60\text{ }^\circ\text{C}$

ОСНОВНЫЕ ХАРАКТЕРИСТИКИ

- номинальное давление PN – 10 бар;
- рабочая среда – вода, водный раствор гликолей (до 30 %);
- макс. температура рабочей среды $T_{\text{макс}}$ – $90\text{ }^\circ\text{C}$;
- условная пропускная способность термостатического клапана Kvs – $3,5\text{ м}^3/\text{ч}$
- диапазон настройки температуры среды T_p – $30-60\text{ }^\circ\text{C}$;
- насос – Grundfos UPSO 25-65/130

НОМЕНКЛАТУРА

ТАБЛИЦА 6

| Артикул | Наименование | PN, бар | T _{макс} , °C | Тип насоса | Тип клапана |
|-----------------|--|---------|------------------------|-------------------------------|--|
| SDG-0120-007000 | Насосный узел с термостатическим клапаном 30-60 °C | 10 | 90 | Без насоса | 3-х ходовой термостатический смесительный клапан Tr 30-60 °C |
| SDG-0120-007001 | Насосный узел с термостатическим клапаном 30-60 °C | | | Насос Grundfos UPSO 25-65/130 | |

УСТРОЙСТВО

Устройство насосно-смесительного узла с термостатическим клапаном 30-60 °C представлено на рис. 11. Насосно-смесительный узел с 3-х ходовым термостатическим клапаном оснащен возвратной трубкой, ручным воздухоотводчиком, гильзой для установки датчика термостата, встроенным термочувствительным жидкокристаллическим термометром, кристаллы которого меняют цвет при изменении температуры теплоносителя. Узел может поставляться как в комплекте с насосом Grundfos, так и без него. Во втором случае возможно использование любого другого насоса с соответствующими характеристиками, строительной длиной и наружной резьбой под гайки для присоединения насоса к деталям узла. В комплект поставки входят фитинги для присоединения смесительного узла к распределительным коллекторам.

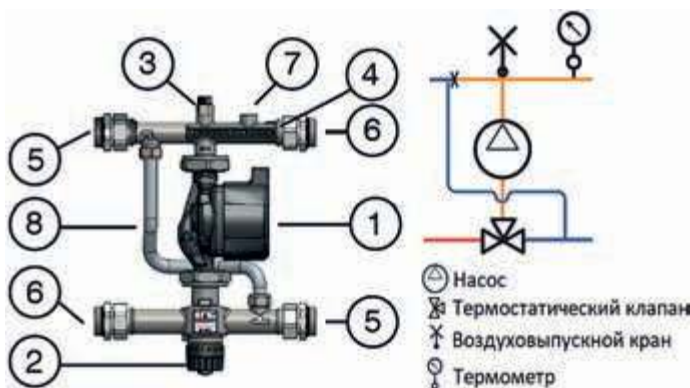


Рис. 11.
 Устройство насосно-смесительного узла с термостатическим клапаном 30-60 °C

| № поз. | Наименование детали | Материал |
|--------|--|---|
| 1 | Насос Grundfos UPSO 25-65/130 | Чугун |
| 2 | 3-х ходовой термостатический смесительный клапан | Корпус - латунь CW617N, Рабочая пружина - нержав. сталь AISI 302, уплотнения - EPDM |
| 3 | Штуцер с воздуховыпускным краном | Латунь CW617N |
| 4 | Термометр | LCD (Liquid crystal thermometer) |
| 5 | Фитинги для подсоединения обратного коллектора | Латунь CW617N |
| 6 | Фитинги для подсоединения подающего коллектора | Латунь CW617N |
| 7 | Гильза для установки датчика термостата | Латунь CW617N |
| 8 | Трубка возврата | Нержав. сталь AISI 304 |

ТЕХНИЧЕСКИЕ ХАРАКТЕРИСТИКИ

ТАБЛИЦА 7

| Наименование | SDG-0120-007000 | SDG-0120-007001 |
|--|---|-----------------|
| Максимальное рабочее давление PN, бар | 10 | |
| Рабочая среда | Вода, водный раствор гликолей (до 30 %) | |
| Диапазон температуры рабочей среды Tr, °C | 5 - 90 | |
| Условная пропускная способность термостатического клапана K _{vs} , м³/ч | 3,5 | |
| Диапазон температурной настройки термостатического клапана, °C | От +30 до +60 | |
| Заводская настройка термостатического клапана, °C | 30 | |
| Точность регулирования температуры, °C | ±2 | |
| Резьба присоединительных патрубков | UNI ISO 228/1. | |
| Жидкокристаллическая шкала термометра, °C | 30 - 60 | |
| Температура транспортировки и хранения, °C | От -20 до +50 | |
| Средний срок службы, лет | 10 | |

¹⁾ Для узла с насосом. Характеристики насоса приведены в Приложении 7 настоящего каталога.

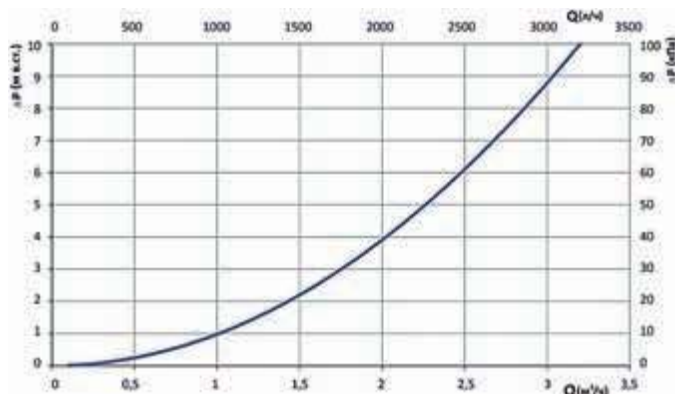
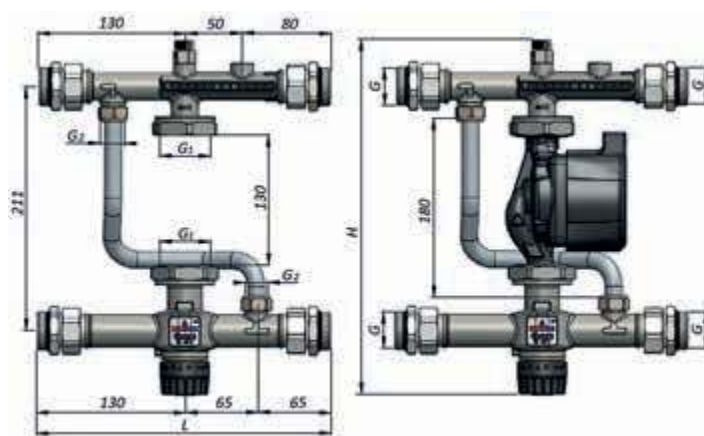


Рис. 12.
Перепад давления насосно-смесительного узла

Расчет пропускной способности для узлов, оборудованных насосом рассчитывается отдельно с учетом характеристик насоса. Остаточный напор насоса должен быть достаточен для нормальной циркуляции теплоносителя в системе, в противном случае необходимо изменить режим работы, либо заменить насос на более подходящий по характеристикам, заменить узел с более подходящим размером, сократить систему.



| Артикул | РАЗМЕРЫ, ММ | | | | | МАССА КГ |
|-----------------|-------------|-----|-------|----------|---------|----------|
| | L | H | G | G 1 | G 2 | |
| SDG-0120-007000 | 260 | 311 | 1" НР | 1"1/2 ВР | 1/2" ВР | 2,174 |
| SDG-0120-007001 | | | | | | 4,198 |

Рис. 13.
Габаритные и присоединительные размеры

МОНТАЖ

Монтаж насосно-смесительных узлов STOUT следует производить в соответствии с требованиями (СП 60.13330.2016, СП 31-106-2002, СП 73.13330.2016);

Монтаж насосно-смесительных узлов в трубопроводной системе должен выполняться квалифицированными специалистами;

Насосно-смесительные узлы STOUT должны эксплуатироваться при давлении и температуре, изложенных в настоящем паспорте;

Внимание! Монтаж и демонтаж насосно-смесительных узлов необходимо выполнять на охлажденном контуре, не находящемся под давлением;

Для обеспечения возможности выполнения проверок и техобслуживания насосно-смесительных узлов и других компонентов не создавать препятствий для доступа и видимости;

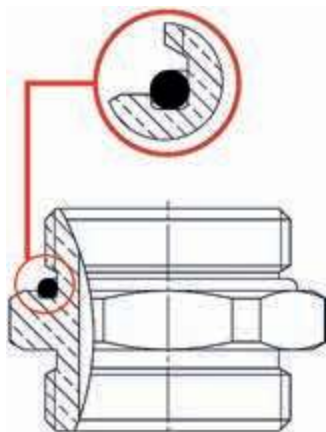
Возможные варианты установки насосно-смесительного узла:

- настенная установка;
- установка в нишах;
- установка в шкафах.

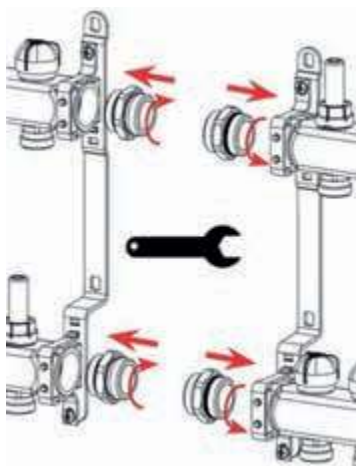
Внимание! Насосно-смесительные узлы не могут выполнять функцию несущей конструкции для труб и коллекторов;

Для установки насосно-смесительных узлов необходимо выполнить следующие действия:

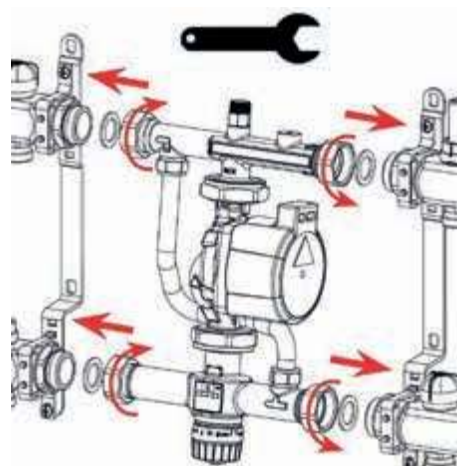
1. Установить фитинги на подающий и обратный коллекторы используя резьбу фитингов с уплотнительным кольцом;
2. Установить плоские уплотнительные прокладки, входящие в комплект поставки, и закрутить верхние и нижние накидные гайки узла поочередно до упора от руки;
3. Затянуть окончательно накидные гайки с помощью соответствующего гаечного ключа.



1.



2.



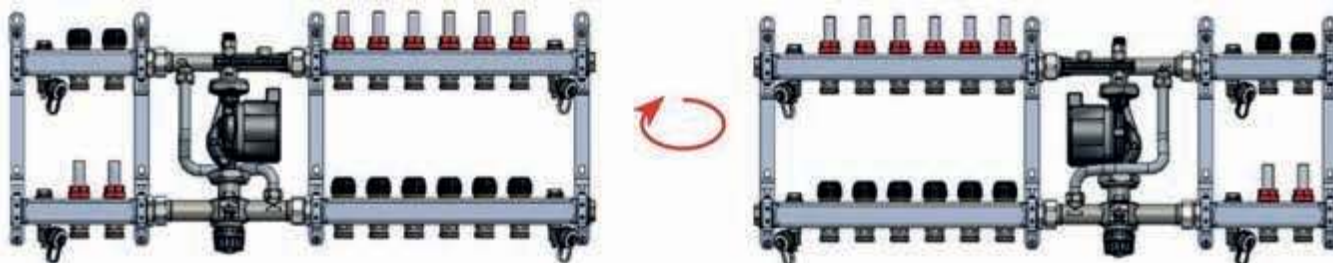
3.

Насосно-смесительные узлы могут быть установлены в одном из положений, показанных на рисунке ниже. При этом, ось вращения насоса должна всегда находиться в горизонтальном положении;



1. Положение «на 12 часов»: рекомендуемое.
2. Положение «на 3 часа и 9 часов»: допускается только в том случае, если коллектор не оборудован расходомерами или отсутствует (к узлу подсоединены только трубопроводы подающей и обратной линии).
3. Положение «на 6 часов»: допускается, но воздухоотводчик при этом использовать уже нельзя, т.к. он оказывается перевернутым.
4. Вне зависимости о положения насосно-смесительного узла, необходимо обеспечить его надежную фиксацию.

Насосно-смесительные узлы поставляются в заводской конфигурации в левом исполнении, готовыми для подключения к коллекторам. Допускается реверсивная сборка на месте производства работ, для этого необходимо развернуть группу переориентировав насос, при необходимости необходимо ослабить гайки трубки байпаса для облегчения работы.



На заводе-изготовителе термостатический клапан насосно-смесительного узла настраивается на температуру 30°C при этом, температура теплоносителя может регулироваться и блокироваться поворотом рукоятки термостатического клапана в диапазоне 30-60°C;

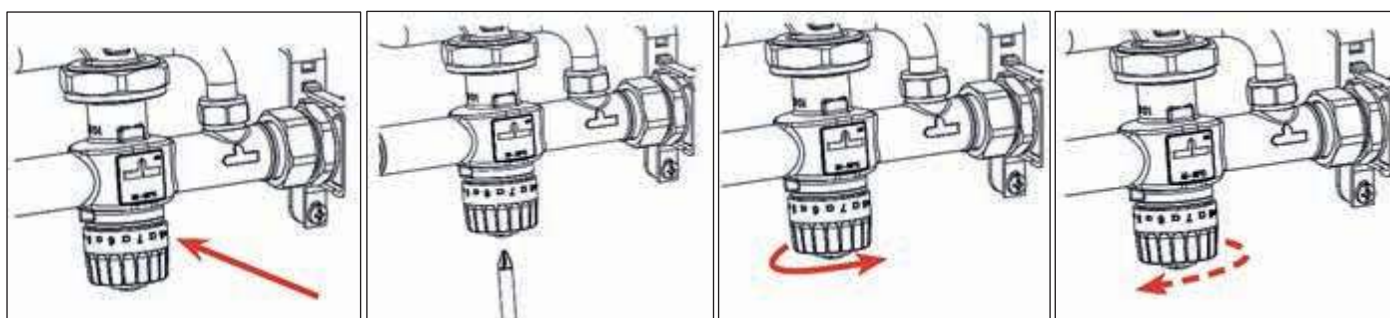
Цифровая шкала на рукоятке термостатического клапана соответствует значениям температуры, указанным в приведенной таблице:

| ПОЛОЖЕНИЕ НА ШКАЛЕ КЛАПАНА | МИНИМУМ | 1 | 2 | 3 | 4 | 5 | 6 | 7 | 8 | МАКСИМУМ | ЗАВОДСКАЯ НАСТРОЙКА |
|-------------------------------|---------|----|----|----|----|----|----|----|----|----------|------------------------|
| ЗНАЧЕНИЕ ТЕМПЕРАТУРЫ, °C | 30 | 34 | 38 | 41 | 43 | 45 | 47 | 50 | 54 | 60 | 40 |

Рукоятка клапана оснащена защитным устройством, которое ограничивает ее вращение, препятствуя случайному нарушению настройки;

В ходе проведения первого запуска системы для установки температуры на клапане, отличной от заводской, необходимо действовать следующим образом:

1. При помощи отвёртки слегка ослабить блокировочный винт, удерживая рукоятку;
2. Установить значение температуры смешанной воды немного ниже проектной величины. Включить теплогенератор и дождаться пока рабочая температура достигнет проектного значения (выше, чем настройки клапана). Включить насос узла и дождаться стабилизации температуры смешивания, контролируя показания термометра, установленного на линии подачи;
3. Медленно и пошагово поворачивать рукоятку клапана против часовой стрелки для увеличения температуры, дождаться её стабилизации, наблюдая за термометром на подаче. Продолжать вращение до достижения температуры подачи смешанной воды соответствия с системной установкой;
4. По достижении необходимой температуры закрутить блокировочный винт, удерживая рукоятку.



Если в дальнейшем возникнет необходимость изменения настройки клапана, необходимо действовать следующим образом:

I. Вариант – необходимо уменьшить температуру в контуре. Дождаться охлаждения системы, по крайней мере, до температуры на возврате ниже новой, которая будет устанавливаться на клапане. Следовать пунктам 1, 2, 3, 4 и 5.

II. Вариант - необходимо увеличить температуру в контуре. В этом случае регулировка может быть выполнена на уже действующей системе, а не только на охлажденной. Следовать пунктам 1, 2, 4 и 5.

Насосно-смесительные узлы оборудованы ручным воздухоотводчиком, который может использоваться на этапе заполнения системы или для удаления скоплений воздуха из системы; Воздухоотводчик рекомендуется использовать при холодной системе.

Внимание! При монтаже и эксплуатации насосно-смесительных узлов, применение рычажных газовых ключей категорически запрещено;

После осуществления монтажа, необходимо провести испытания на герметичность соединений с соблюдением правил (СП 73.13330.2016) «Внутренние санитарно-технические системы зданий» пункт 7.3.

4. СМЕСИТЕЛЬНЫЙ НАСОСНЫЙ УЗЕЛ ДЛЯ «ТЕПЛОГО ПОЛА» ISOTHERM (T_p = 30-50 °C)

ОПИСАНИЕ И ОБЛАСТЬ ПРИМЕНЕНИЯ

Смесительный насосный узел IsoTherm (рис. 14) предназначен для приготовления теплоносителя пониженных параметров, подаваемого в систему «теплого пола», и поддержания его температуры на постоянном уровне 30 – 50 °C.

В узле могут быть установлены циркуляционные насосы STOUT с монтажной длиной 130 мм.

По своим размерам смесительный узел сочетается с коллекторными блоками STOUT.

ОСНОВНЫЕ ХАРАКТЕРИСТИКИ 14

- номинальное давление PN – 6 бар;
- рабочая среда – вода, водный раствор гликолей (до 30%);
- макс. температура рабочей среды T_{макс} – 90 °C;
- диапазон температурной настройки термостатического клапана T_p: 30 – 50 °C;
- номинальный диаметр присоединительных патрубков DN – 25 мм;
- монтажный размер под установку циркуляционного насоса L – 130 мм



Рис. 14.
 Смесительный насосный узел IsoTherm для «теплого пола»

НОМЕНКЛАТУРА

ТАБЛИЦА 8

| Артикул | Наименование | PN, бар | T _{макс} , °C | Тип насоса | Тип клапана |
|-----------------|--|---------|------------------------|------------|---|
| SDG-0120-006000 | Смесительный насосный узел для «теплого пола» IsoTherm | 6 | 90 | Без насоса | Термостатический 3-х ходовой смесительный |

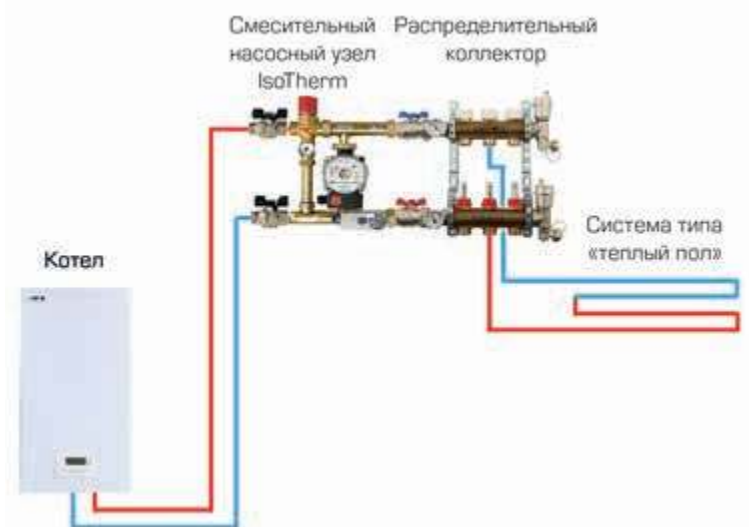


Рис. 15.
Применение насосного узла IsoTherm в системе «теплый пол»

УСТРОЙСТВО И ПРИНЦИП РАБОТЫ

Смесительный насосный узел для «теплого пола» IsoTherm представляет собой изделие полной заводской готовности (рис. 11). Циркуляционный насос в комплектацию смесительного узла не входит и поставляется по отдельному заказу.

Оригинальная конструкция узла обеспечивает:

- циркуляцию теплоносителя через систему типа «теплый пол»;
- поддержание заданной пониженной температуры подаваемого в систему теплоносителя с помощью 3-х ходового смесительного термостатического клапана прямого действия;
- аварийную защиту теплоносителя от перегрева;
- возврат к источнику тепловой энергии (котлу) теплоносителя с постоянной температурой.

Приготовление теплоносителя пониженных параметров происходит в смесительном узле IsoTherm путем смешения трех потоков теплоносителя – подаваемого от котла, выходящего из системы «теплый пол» и возвращаемого в котел. Поддержание постоянной заданной температуры теплоносителя выполняет 3-х ходовой термостатический клапан за счет изменения соотношения смешиваемых в нем потоков теплоносителя. При настройке термостатического клапана для контроля заданной температуры теплоносителя на байпасе узла предусмотрен стрелочный термометр. Устанавливаемый в узле насос осуществляет смешение потоков теплоносителя и циркуляцию его через систему «теплого пола». Для применения с смесительным узлом IsoTherm рекомендуются циркуляционные насосы номинальным диаметром DN25 мм и строительной длиной 130 мм из номенклатуры STOUT.

В целях защиты системы «теплого пола» от перегрева при возможном засорении или выходе из строя термостатического клапана на выходном штуцере смесительного узла закрепляется накладной электроконтактный термостат, который отключает насос в случае превышения температуры теплоносителя сверх заданной величины и включает его снова при снижении температуры.

Благодаря своим габаритам и размером присоединительной резьбы смесительный узел IsoTherm сочетается с распределительными коллекторами STOUT.

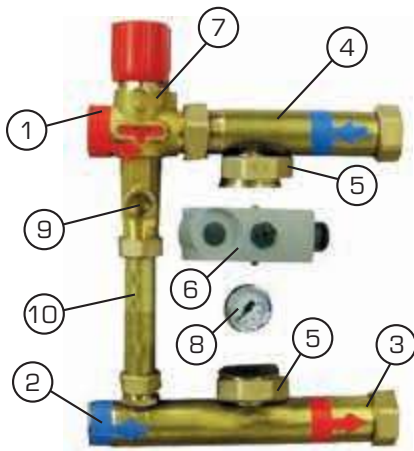


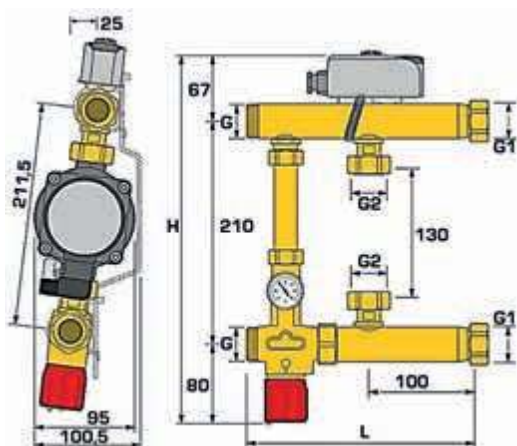
Рис. 16.
 Устройство смесительного
 насосного узла для «теплого пола»
 IsoTherm

| № ПОЗ. | НАИМЕНОВАНИЕ ДЕТАЛИ | МАТЕРИАЛ | ПРИМЕЧАНИЕ |
|--------|--|------------------------|--|
| 1 | Патрубок для присоединения подающего трубопровода контура котла | Латунь CW508L | |
| 2 | Патрубок для присоединения обратного трубопровода контура котла | Латунь CW508L | |
| 3 | Патрубок с накидной гайкой для присоединения подающего трубопровода контура «теплого пола» | Латунь CW508L | |
| 4 | Патрубок с накидной гайкой для присоединения обратного трубопровода контура «теплого пола» | Латунь CW508L | |
| 5 | Штуцеры с накидными гайками для присоединения циркуляционного насоса | Латунь CW508L | Насос заказывается отдельно |
| 6 | Аварийный термостат | | Накладной, устанавливается на штуцер 4 |
| 7 | Термостатический 3-х ходовой смесительный клапан | Латунь CW614N - корпус | |
| 8 | Стрелочный термометр | | Устанавливается в гнездо фитинга 9 |
| 9 | Фитинг с гнездом для установки термометра | Латунь CW614N | |
| 10 | Байпас | Латунь CW508L | |

ТЕХНИЧЕСКИЕ ХАРАКТЕРИСТИКИ

ТАБЛИЦА 9

| НАИМЕНОВАНИЕ | ЗНАЧЕНИЕ | ПРИМЕЧАНИЕ | |
|---|--|------------|---------------|
| Номинальное давление PN, бар | 6 | | |
| Максимальная температура рабочей среды $T_{\text{макс}}$, °C | 90 | | |
| Перемещаемая среда | Вода, водный раствор гликолей (до 30%) | | |
| Тип термостатического клапана | 3-х ходовой смесительный | | |
| Условная пропускная способность термостатического клапана Kvs , $\text{м}^3/\text{ч}$ | коллектор | 1,2 | |
| | теплозащитный кожух | 0,6 | |
| Диапазон температурной настройки термостатического клапана, °C | От 30 до 50 | | |
| Заводская настройка термостатического клапана, °C | 44 | | |
| Заводская настройка аварийного термостата, °C | 55 | | |
| Монтажный размер под установку насоса L, мм | 130 | | |
| Размер присоединительной резьбы, дюймы | патрубков контура котла | 1" НР | |
| | накидных гаек контура «теплого пола» | 1" ВР | UNI ISO 228/1 |
| | накидных гаек для насоса | 1" 1/2 ВР | |
| Шкала термометра, °C | 0 - 60 | | |
| Масса, кг | 1,84 | Без насоса | |
| Температура транспортировки и хранения, °C | От -20 до 50 | | |
| Средний срок службы, лет | 10 | | |
| Гарантийные обязательства, мес. | 24 | | |



| Артикул | РАЗМЕРЫ, ММ | | | | Размеры резьбы, дюймы | | |
|-----------------|-------------|-----|-----|-----|-----------------------|-------|-----------|
| | L | H | SW1 | SW2 | G | G1 | G2 |
| SDG-0120-006000 | 216 | 357 | 38 | 50 | 1" HP | 1" BP | 1" 1/2 BP |

Рис. 17.
Габаритные и присоединительные размеры смесительного насосного узла для «теплого пола» IsoTherm

МОНТАЖ И НАСТРОЙКА.

Монтаж смесительного насосного узла в трубопроводной системе должен выполняться квалифицированными специалистами с соблюдением требований СП 60.13330.2016, СП 31-106-2002 и СП 73.13330.2016. Смесительный узел может подключаться напрямую к распределительному коллектору STOUT для «теплого пола» слева или справа, смесительным клапаном вверх или вниз. При монтаже узла справа от коллектора необходимо разобрать байпас и повернуть фитинг так, чтобы его гнездо для термометра оказалось со стороны обзора.

В целях защиты насоса и термостатического клапана от загрязнений перед смесительным узлом рекомендуется предусмотреть установку фильтра механической очистки с размером ячейки его сетки не более 0,8 мм, а для удобства обслуживания – до и после узла запорную арматуру.

До монтажа на трубопроводной системе в смесительный узел следует установить циркуляционный насос. Насос выбирается в соответствии с присоединительными размерами узла, приведенными в таблице 7, а его производительность и напор принимаются по расчетным параметрами системы «теплого пола». Рекомендуется выбирать насос по характеристике при средней скорости вращения его рабочего колеса. Для уплотнения соединений насоса должны использоваться плоские паронитовые прокладки.

Установку термометра в гнездо фитинга на байпасе и крепление аварийного термостата следует выполнять после монтажа смесительного узла на трубопроводной сети.

Аварийный термостат фиксируется на штуцере, подающем теплоноситель в систему «теплого пола», с помощью штатной крепежной пружины. Место установки термостата на штуцере должно быть тщательно очищено и для лучшего контакта датчика термостата с трубой применена термопроводящая паста.

Электрические соединения насоса и термостата должны производить сертифицированные специалисты согласно схеме и фото с расположением клемм внутри термостата (рис. 18).

Для выполнения электрических соединений следует предварительно разобрать термостат - снять крышку термостата, отвернув против часовой стрелки закрепляющий ее винт и удалив диск настройки (рис.19). Сборка термостата производится в обратной последовательности.

Перед монтажом смесительного узла и распределительных коллекторов трубопроводная сеть должна быть промыта. Применение рычажных газовых ключей при монтаже и эксплуатации насосно-смесительного узла категорически запрещено!

Для обеспечения функционирования автоматики смесительного насосного узла IsoTherm должна быть выполнена настройка термостатического клапана и аварийного термостата.

Настройка термостатического клапана на требуемую температуру теплоносителя для системы «теплого пола» производится в диапазоне от 30 °С до 50 °С путем вращения его рукоятки. Заводская настройка клапана соответствует 44 °С. Для увеличения температурной настройки рукоятку следует поворачивать в направлении «+». При этом штифт-указатель на рукоятке будет погружаться. Для уменьшения настройки рукоятку необходимо вращать в сторону «-». Штифт в этом случае начнет выступать из рукоятки. Изменение настройки сопровождается щелчками. С каждым щелчком температура настройки изменяется на 1°С. Рукоятка может вращаться за пределами границ диапазона температурной настройки, однако это не приводит к заметному дальнейшему изменению температуры теплоносителя. Для точного контроля настройки следует руководствоваться показаниями термометра.

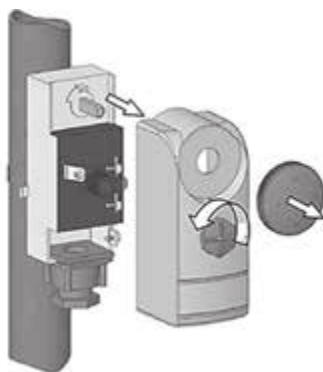
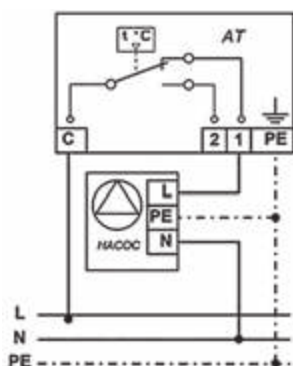


Рис. 18.
 Электрические соединения элементов смесительного узла

Рис. 19.
 Разборка термостата

Встраиваемый блок регулирования температуры теплоносителя для систем напольного отопления Multibox Mini RTL

Multibox Mini RTL разработан для децентрализованного управления температурой в системах теплого пола, теплых стен, или комбинированных систем. Применяется для ограничения максимальной температуры обратного потока, например, в комбинированных системах напольного и радиаторного отопления, для регулирования температурного режима поверхности пола. Регулируется исключительно температура обратного потока. При помощи блока можно полностью перекрыть поток, произвести стравливание воздуха из системы.


ОСНОВНЫЕ ХАРАКТЕРИСТИКИ

- номинальный диаметр DN – 15 мм;
- номинальное давление PN – 10 бар;
- диапазон настройки температуры T – от 0 до +50 °C;
- условная пропускная способность клапана Kvs – 1,55 м³/ч.



НОМЕНКЛАТУРА

ТАБЛИЦА 1

| ЭСКИЗ | АРТИКУЛ | ИСПОЛНЕНИЕ | ТИП НАСТРОЙКИ | ДИАПАЗОН РЕГУЛИРУЕМОЙ ТЕМПЕРАТУРЫ, °С |
|---|------------------------|------------|---------------|---------------------------------------|
|  | SMR-9304-135140 | Настенный | Открытая | От 0 до +50 |

УСТРОЙСТВО

Корпус клапана (рис. 1): коррозионностойкая литейная бронза. Уплотнение: EPDM. Конус клапана: EPDM. Возвратная пружина: Нержавеющая сталь. Вставка клапана: латунь, PPS. Шток: Шток из стали (Ni90) с уплотнением из двойного уплотнительного кольца. Наружное уплотнительное кольцо можно заменить под давлением. Пластиковые части из ABS и PA.



| № ПОЗ. | НАИМЕНОВАНИЕ ДЕТАЛИ |
|--------|---|
| 1 | Монтажный короб |
| 2 | Крепежная планка |
| 3 | Корпус клапана |
| 4 | Клапан для выпуска воздуха |
| 5 | Ограничитель температуры обратного потока (RTL) |
| 6 | Панель корпуса |
| 7 | Декоративная крышка |

Рис. 1.
 Устройство блока регулирования Multibox Mini RTL

С точки зрения теории управления, ограничитель температуры обратного потока, встроенный в блок Multibox Mini RTL, является непрерывно действующим пропорциональным регулятором, не требующим вспомогательной электроэнергии. Изменение температуры теплоносителя (регулируемая величина) пропорционально изменению хода клапана (регулирующая переменная), которая передается на датчик посредством теплопроводности.

Любое повышение температуры обратного потока, например, вызванное снижением теплоотдачи от поверхности пола к воздуху, температура которого повышается под воздействием внешних источников тепла, приводит к расширению жидкости в температурном датчике. Жидкость воздействует на поршень мембранного типа, который, в свою очередь, воздействуя на шток клапана, дросселирует подачу воду в нагревательный контур напольного отопления. При снижении температуры теплоносителя происходит обратный процесс.

Клапан открывается, если температура теплоносителя опускается ниже пограничного значения.

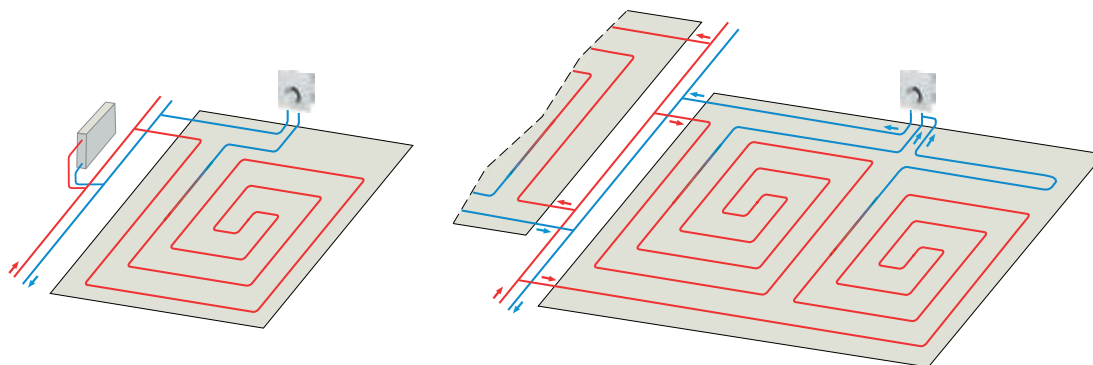


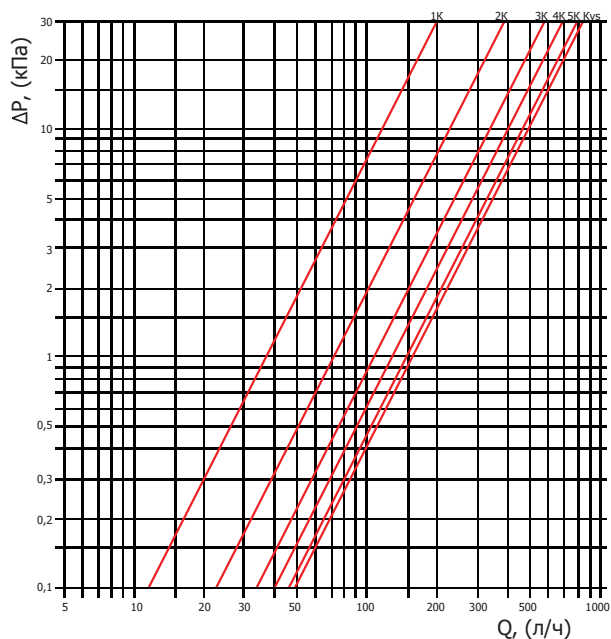
Рис. 2.
Варианты применения блока регулирования Multibox Mini RTL

Система напольного отопления без центрального коллектора, например, с двумя отопительными контурами одинаковой длины на каждое помещение и блоком Multibox Mini RTL.

ТЕХНИЧЕСКИЕ ХАРАКТЕРИСТИКИ

ТАБЛИЦА 2

| НАИМЕНОВАНИЕ ПАРАМЕТРА | ЗНАЧЕНИЕ |
|---|---------------------------------|
| Номинальный диаметр DN, мм | 15 |
| Максимальное рабочее давление PN, бар | 10 |
| Рабочая среда | Вода и водные растворы гликолей |
| Минимальная рабочая температура, °C | 2 |
| Максимальная рабочая температура, °C | 90 |
| Условная пропускная способность клапана Kvs, м³/ч | 1,55 |
| Диапазон настройки температуры, °C | От 0 до +50 |
| Подключение к трубопроводу DN, дюйм | 3/4" Ek |
| Температура хранения, °C | -10 +50 |
| Средний срок службы, лет | 10 |



| ШКАЛА ТЕРМОСТАТА | 1 | 2 | 3 | 4 | 5 |
|-----------------------------------|----|----|----|----|----|
| Температура обратного потока*, °C | 10 | 20 | 30 | 40 | 50 |

* Температура открытия

| РЕГУЛЯТОР С КЛАПАНОМ | ЗНАЧЕНИЕ kv Multibox Mini RTL | | | | | Kvs |
|----------------------|-------------------------------|------|------|------|------|------|
| | 1 | 2 | 3 | 4 | 5 | |
| DN 15 | 0,36 | 0,72 | 1,05 | 1,29 | 1,44 | 1,55 |

Коэффициенты Kv/Kvs = м³/ч при падении давлений 1 бар

Рис.3.
Диаграмма гидравлического сопротивления клапана

Пример расчета

Найти: Значение предварительной настройки для блоков Multibox Mini RTL

Дано: Тепловой поток $Q = 1025 \text{ Вт}$

Диапазон температур $\Delta t = 8 \text{ К}$ (44/36° C)

Потери давления на блоке Multibox Mini RTL $\Delta p_V = 24 \text{ мбар}$

Решение: Расход воды $m = Q / (c \times \Delta t) = 1025 / (1,163 \times 8) = 110 \text{ кг/ч}$

Глубина установки монтажного короба для блока составляет всего лишь 60 мм. Универсальная установка благодаря варьируемому расстоянию до 30 мм между монтажным коробом и декоративной крышкой. Декоративная крышка позволяет компенсировать отклонение до 4° с каждой стороны в случае перекоса при монтаже короба.

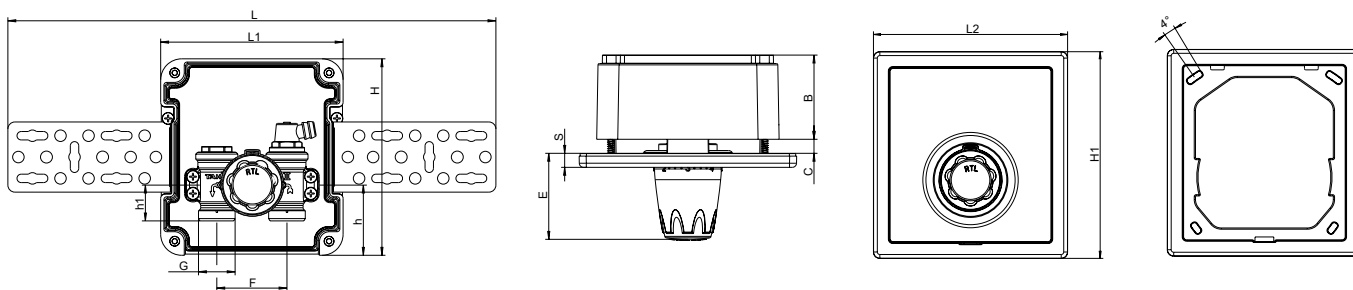


Рис. 4.
 Габаритные и присоединительные размеры блока регулирования
 Multibox Mini RTL

| Артикул | РАЗМЕРЫ, ММ | | | | | | | | | | | | | МАССА, КГ |
|------------------------|-------------|-----|-----|-----|-----|----|------|----|----|----|------|----|---------|--------------|
| | L | L1 | L2 | H | H1 | h | h1 | B | E | C | S | F | G | |
| SMR-9304-135140 | 348 | 130 | 155 | 140 | 165 | 50 | 25,5 | 60 | 61 | 10 | 0-30 | 50 | 3/4" Ek | 1 |

МОНТАЖ И НАСТРОЙКА

Монтаж регулятора и его подключения должны выполняться квалифицированными специалистами. При монтаже и эксплуатации следует соблюдать требования (СП60.13330.2016, СНиП 41-01-20).

При монтаже регулятора следует обращать внимание на то, чтобы температура в подающей линии соответствовала параметрам системы напольного отопления;

Регулятор Multibox Mini следует подключать на обратной линии в конце нагревательного контура напольного отопления. При монтаже следует учитывать направление потока теплоносителя (обозначено стрелкой на корпусе регулятора);

Регулятор Multibox Mini, в зависимости от потери давления на трубопроводе, пригоден для нагрева площадей до 20 м²;

Длина труб на каждый контур системы отопления (при внутреннем диаметре 12 мм) не должна превышать 100 м;

При площадях нагрева более 20 м² или при длине труб более 100 м следует подключать к блоку Multibox Mini два отопительных контура одинаковой длины с помощью тройника (показано в разделе 3.2.);

Бесшумная эксплуатация системы возможна в случае, если перепад давления на клапане не превышает 0,2 бар;

Для монтажа устройства к трубопроводу предусмотрена резьба - G 3/4 Ek, позволяющая использовать компрессионные фитинги STOUT для присоединения полимерных, медных или металлополимерных труб.

При использовании ограничителя температуры обратного потока (RTL) следует учитывать, что заданный параметр не должен быть ниже температуры окружающей среды, иначе он больше не откроется;

Теплоноситель должен отвечать требованиям в «Правилах технической эксплуатации электрических станций и сетей Российской Федерации», Минэнерго, 2003;

Содержащиеся в теплоносителе минеральные масла и/или смазочные вещества с содержанием минеральных масел любого вида ведут к сильному набуханию, а в большинстве случаев к выходу из строя уплотнителей EPDM;

При использовании безнитритовых антифризов и антикоррозионных средств на базе этиленгликоля соответствующие данные, в особенности относительно концентрации отдельных добавок, следует брать в документации производителя антифризов и антикоррозионных средств.

Пробный нагрев:

Пробный нагрев проводить только при наличии бесшовного пола, соответствующего стандарту EN 1264-4;

Начинать пробный нагрев возможно при наличии:

- цементного бесшовного пола: через 21 день после его укладки;
- ангидритного бесшовного пола: через 7 дней после его укладки.

Нагрев следует начинать с температуры на подающем контуре между 20 °C и 25 °C и поддерживать ее в течение 3 дней. В завершение установить максимальную расчетную температуру и поддерживать ее в течение 4 дней. Температура на подающем контуре регулируется при этом за счет источника тепла. Клапан открыть, повернув защитный колпачок против часовой стрелки, или установить головку RTL на цифру 5;

Учитывайте указания изготовителя бесшовного пола!

Нельзя превышать максимально допустимую температуру бесшовного пола в зоне труб системы отопления:

- цементный и ангидритный бесшовный пол - 55°C;
- бесшовный асфальтовый пол - 45°C;

Следует соблюдать технические условия эксплуатации изготовителя бесшовного пола!

Группы быстрого монтажа

Группы быстрого монтажа STOUT предназначены для оснащения систем теплоснабжения жилых зданий индивидуальной застройки.

Группы собираются из отдельных элементов полной заводской готовности, выполняющих следующие функции:

- стабилизацию гидравлического режима в системе теплоснабжения;
- распределение теплоносителя по системам теплоснабжения;
- обеспечение в контурах систем теплоснабжения независимой циркуляции теплоносителя;
- регулирование температуры теплоносителя, поступающего в системы теплоснабжения.

В состав групп быстрого монтажа могут входить:

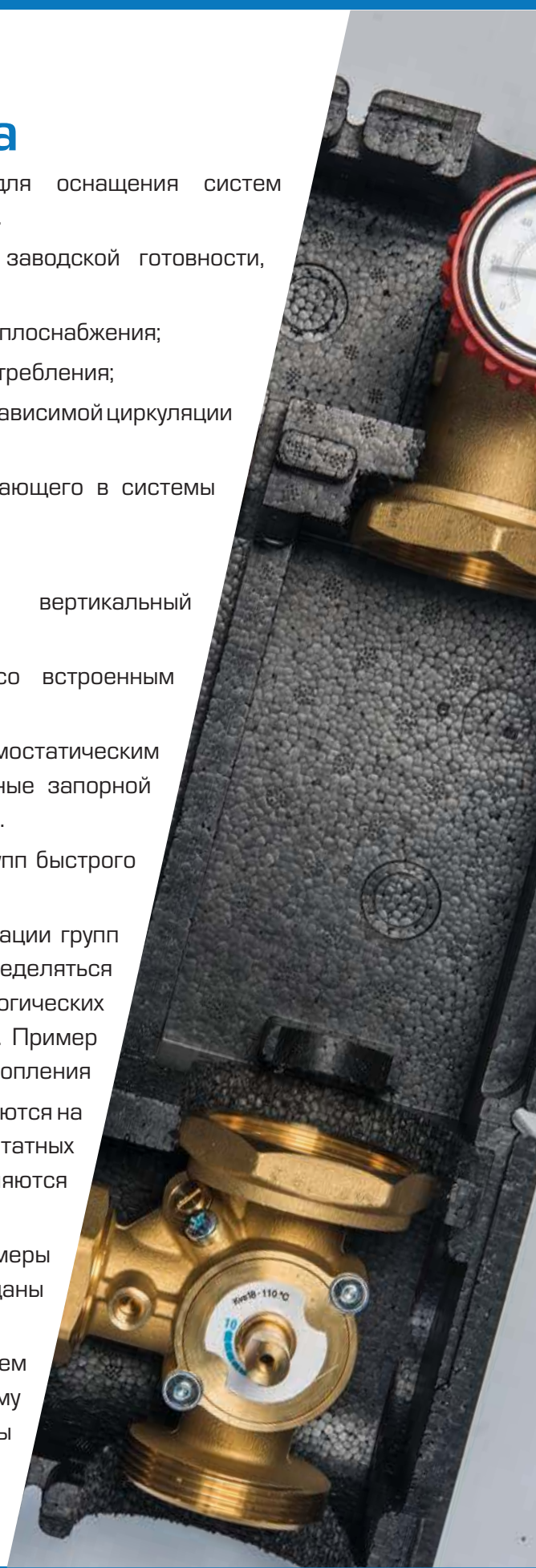
- гидравлический разделитель (гидрострелка) вертикальный и горизонтальный;
- распределительные коллекторы (в том числе со встроенным гидравлическим разделителем);
- насосные узлы прямоточные и смесительные (с термостатическим или регулирующим моторным клапаном), оснащенные запорной арматурой и контрольно-измерительными приборами.

Для снижения потерь тепловой энергии все элементы групп быстрого монтажа заключены в теплоизоляционные кожухи.

Тип и количество элементов, используемых при комплектации групп быстрого монтажа, могут быть произвольными и определяться конкретным проектным решением в зависимости от технологических задач присоединяемых к нему систем теплоснабжения. Пример применения групп быстрого монтажа STOUT для систем отопления и ГВС приведен на рис. 1. Группы быстрого монтажа монтируются на стене с использованием дополнительно заказываемых штатных кронштейнов. Элементы быстро, легко и надежно соединяются между собой с помощью накидных гаек.

Описания, устройство, технические характеристики, размеры и основные требования к выбору, монтажу и эксплуатации даны в последующих параграфах 1 – 3 настоящего раздела.

Значения максимальной тепловой мощности систем теплоснабжения, подключённых к гидравлическому разделителю и распределительному коллектору, показаны в Приложении 11.



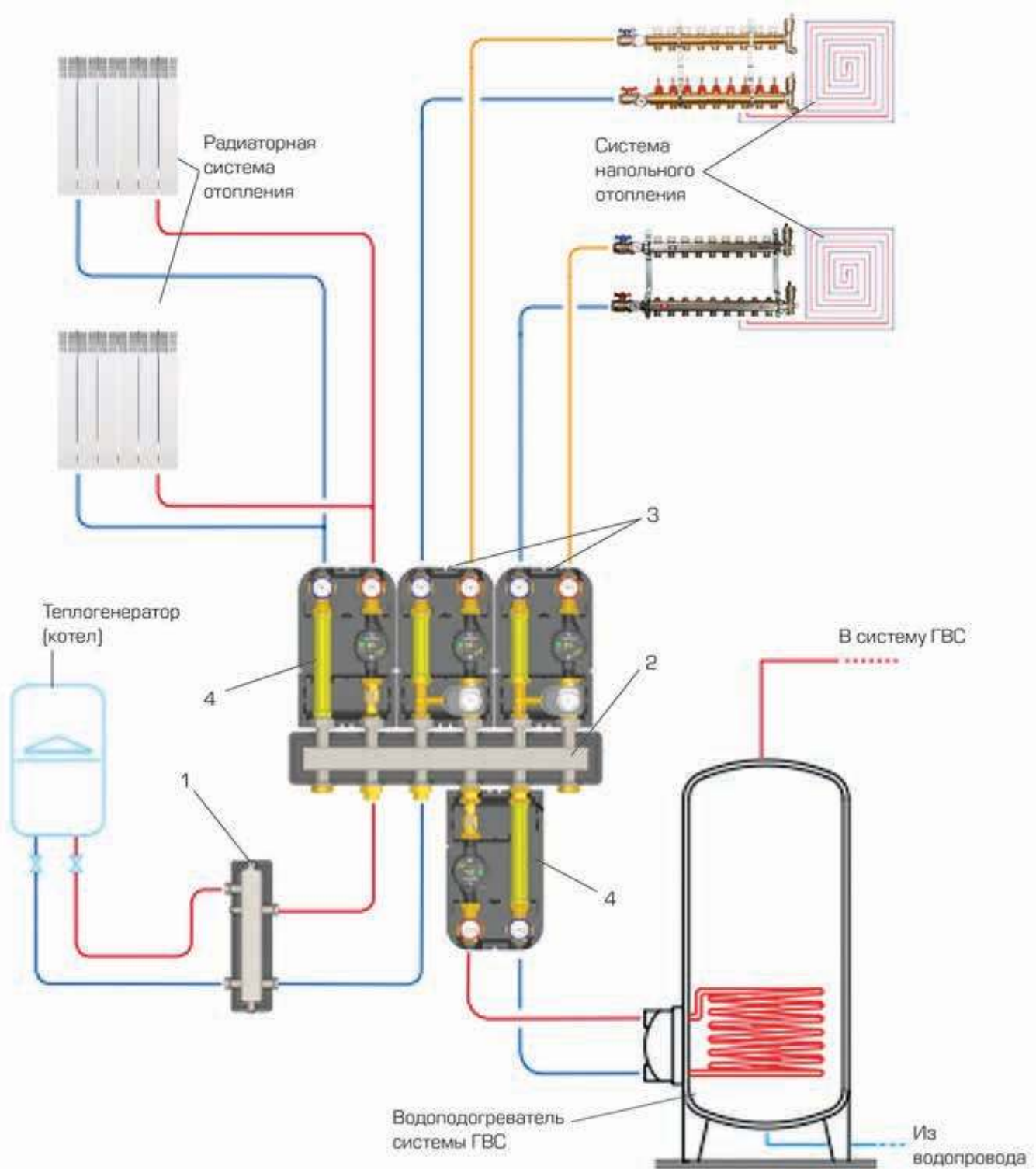


Рис. 1.
 Пример применения групп быстрого монтажа STOUT.
 Элементы гидромодуля: 1 – гидравлический разделитель (гидрострелка); 2 – распределительный коллектор;
 3 – смесительный насосный узел; 4 – прямоточный насосный узел

1. РАСПРЕДЕЛИТЕЛЬНЫЕ КОЛЛЕКТОРЫ

ОПИСАНИЕ И ОБЛАСТЬ ПРИМЕНЕНИЯ

Распределительные коллекторы STOUT (рис. 2) являются составляющим элементом групп быстрого монтажа STOUT и предназначены для приема теплоносителя от источника тепловой энергии, его распределения между системами теплopotребления здания.

Коллекторы являются основой для соединения всех элементов групп между собой: гидравлического разделителя, насосных узлов и пр., что позволяет компоновать системы самой различной конфигурации.

а)



б)



в)



Рис. 2.

Распределительные коллекторы STOUT:

- а) коллектор с верхними выходами;
- б) коллектор с верхними и нижними выходами;
- в) коллектор со встроенным гидравлическим разделителем

ОСНОВНЫЕ ХАРАКТЕРИСТИКИ

- номинальный диаметр DN – 25-32 мм;
- количество выходных патрубков – 2-6 пар;
- рабочая среда – вода, водный раствор гликолей (до 30 %);
- номинальное давление PN – 4 бар;
- диапазон температуры рабочей среды T_p – от 5 до 90 °С;
- наличие теплоизоляционного кожуха и установочных кронштейнов.

НОМЕНКЛАТУРА

ТАБЛИЦА 1

| Артикул | Количество выходных патрубков, пар | Номинальное давление PN, бар | Макс. рабочая температура среды, °C | Предельный расход теплоносителя G _{МАКС} , м³/ч | Размер присоединительной резьбы патрубков G, дюймы | |
|--|------------------------------------|------------------------------|-------------------------------------|--|--|-----------|
| | | | | | Верхних | Нижних |
| Распределительные коллекторы DN25 с верхним расположением выходных патрубков¹⁾ | | | | | | |
| SDG-0016-004002 | 2 | 4 | 110 | 3 | 1" 1/2 ВР | 1" 1/2 НР |
| SDG-0016-004003 | 3 | | | | | |
| SDG-0016-004004 | 4 | | | | | |
| SDG-0016-004005 | 5 | | | | | |
| SDG-0016-004006 | 6 | | | | | |
| Распределительные коллекторы DN32 с верхним расположением выходных патрубков¹⁾ | | | | | | |
| SDG-0016-005002 | 2 | 4 | 110 | 6,5 | 2" ВР | 2 ВР |
| SDG-0016-005003 | 3 | | | | | |
| SDG-0016-005004 | 4 | | | | | |
| SDG-0016-005005 | 5 | | | | | |
| SDG-0016-005006 | 6 | | | | | |
| Распределительные коллекторы универсальные с верхним и нижним расположением выходных патрубков¹⁾ | | | | | | |
| SDG-0017-004023 | 2 вверх, 1 вниз | 4 | 110 | 3 | 1" 1/2 ВР | 1" 1/2 ВР |
| SDG-0017-004035 | 3 вверх, 2 вниз | | | | | |
| Распределительные коллекторы DN25 со встроенным гидравлическим разделителем и верхним расположением выходных патрубков¹⁾ | | | | | | |
| SDG-0018-004002 | 2 | 4 | 110 | 3 | 1" 1/2 ВР | 1" 1/2 ВР |

¹⁾ Коллекторы поставляются в комплекте с кронштейнами и теплоизоляционным кожухом.

ПРИНАДЛЕЖНОСТИ

ТАБЛИЦА 2

| Артикул | Описание | Номинальный диаметр DN, мм | Номинальное давление PN, бар | Макс. температура среды, °C | Размер присоединительной резьбы G, дюймы | Примечание |
|-----------------|---|----------------------------|------------------------------|-----------------------------|--|---------------------------|
| SDG-0019-000001 | Соединительный фитинг с накидными гайками | 40 | 10 | 110 | 1" 1/2 ВР – 1" 1/2 ВР | В комплекте с прокладками |
| SDG-0019-000002 | Заглушка | 40 | 10 | 110 | 1" 1/2 ВР | В комплекте с прокладкой |
| SDG-0019-000003 | Кронштейны | - | - | - | - | Компл. (2 шт.) |

УСТРОЙСТВО

Распределительный коллектор STOUT представляет собой одну стальную коробчатую трубу прямоугольного сечения, к которой снизу и сверху соосно приварены парные патрубки (входные и выходные). Внутри трубы выполнены фигурные перегородки для разграничения прямого и обратного потоков теплоносителя и организации распределения его между всеми выходными патрубками коллектора. Зигзагообразная форма перегородок позволяет расположить патрубки вдоль одной оси коллектора.

Верхние патрубки коллектора оснащены накидными гайками для обеспечения быстрого монтажа насосных узлов и элементов гидромодуля, а нижние имеют наружную резьбу.

Благодаря защите коллекторов изоляционным материалом, значительно снижаются тепловые потери, снижаются риски получения ожогов при обслуживании системы. Вне зависимости от конструктивных особенностей, надежность крепления коллекторов к несущим элементам зданий обеспечивается при помощи кронштейнов, входящих в комплект к каждому коллектору.

Номенклатура STOUT содержит три модификации коллекторов (рис. 3):

- с нижним расположением входных и верхним – выходных патрубков;
- универсальный – с одинаковым количеством верхних и нижних патрубков, к которым в произвольном порядке можно подводить и отводить теплоноситель;
- со встроенным гидравлическим разделителем.

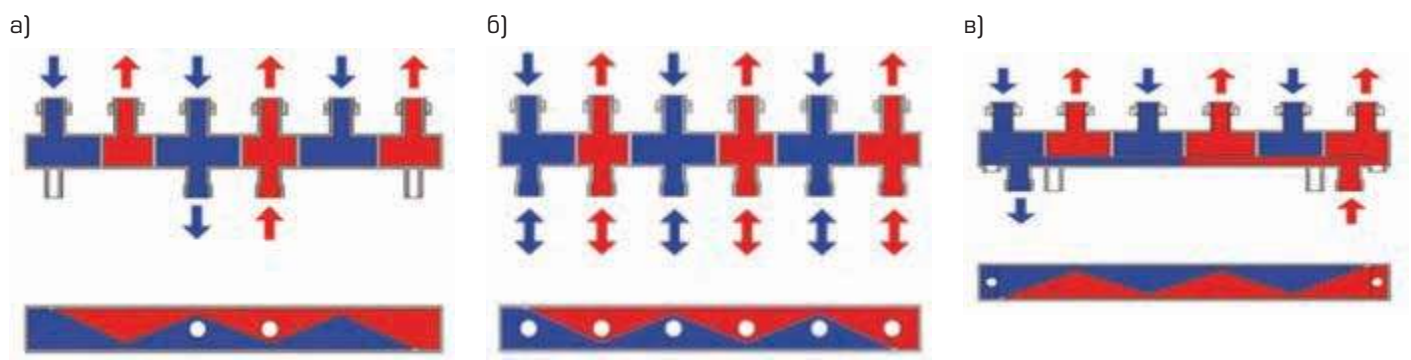


Рис. 3.

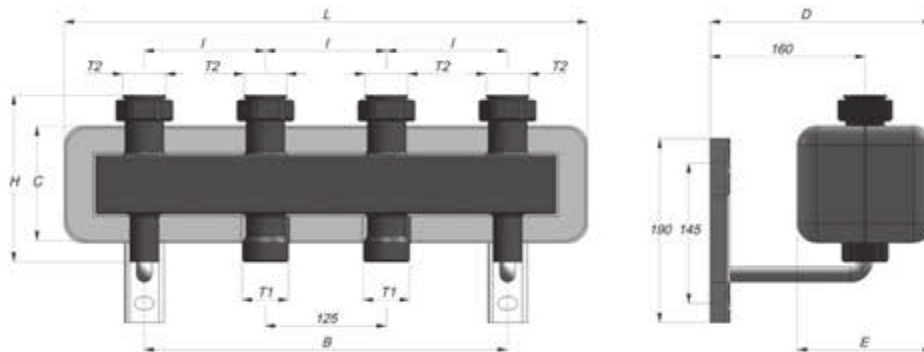
Устройство распределительных коллекторов:

а) с верхним расположением выходных патрубков; б) универсальный; в) со встроенным гидравлическим разделителем

ТЕХНИЧЕСКИЕ ХАРАКТЕРИСТИКИ

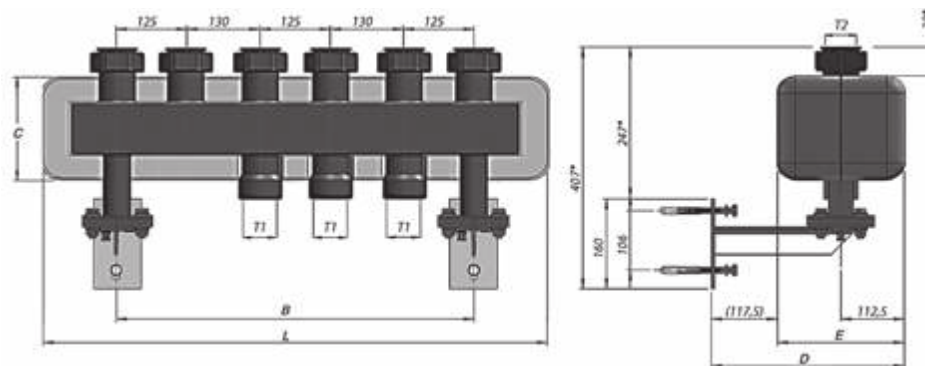
ТАБЛИЦА 3

| НАИМЕНОВАНИЕ | ЗНАЧЕНИЕ | | | ПРИМЕЧАНИЕ |
|---|--|---|--|--|
| | С ВЕРХНИМИ ПАТРУБКАМИ | УНИВЕРСАЛЬНЫЙ | СО ВСТРОЕННЫМ ГИДРАВЛИЧЕСКИМ РАЗДЕЛИТЕЛЕМ | |
| Номинальный диаметр DN, мм | 25 и 32 | 25 | 25 | |
| Рабочая среда | Вода, водный раствор гликолей (до 30 %) | | | |
| Номинальное давление PN, бар | 4 | | | |
| Диапазон температуры рабочей среды T_p , °C | 5–90 | | | |
| Предельный расход теплоносителя $G_{\text{макс}}$, м ³ /ч | 3 и 6,5 | 3 | 3 | |
| Количество выходных патрубков, пар | 2–6 | 2–3 вверх, 1–2 вниз | 2–3 | |
| Размер присоединительной резьбы патрубков, дюймы | Верхних – G 1" 1/2 (ВР). Нижних – G 1" 1/2 (НР) | Верхних -G 2" (ВР). Нижних - G 2" (НР) | Верхних – G 1" 1/2 (ВР). Нижних – G 1" 1/2 (НР) | |
| Материал | коллектор | Сталь S235 | | ρ=38 кг/м ³ ; λ=0,022Вт/м·°C |
| | теплозащитный кожух | Пенополиуретан EPP | | |
| | накидные гайки | Латунь | | |
| | прокладки | EPDM | | |
| | кронштейны | Сталь | | |
| Температура транспортировки и хранения, °C | От –20 до +50 | | | |



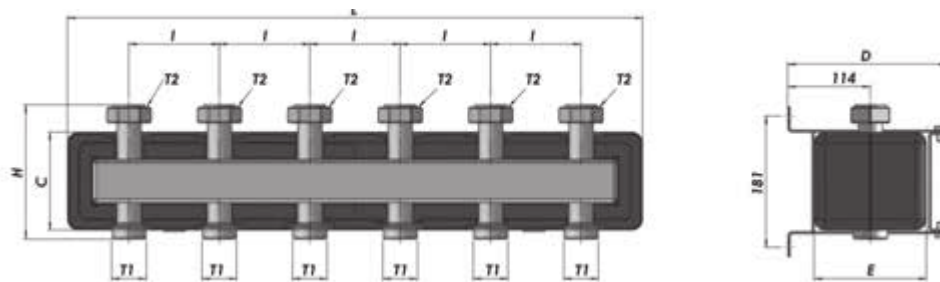
| Артикул | РАЗМЕРЫ, ММ | | | | | | | РАЗМЕР ПРИСОЕДИНИТЕЛЬНОЙ РЕЗЬБЫ, ДЮЙМЫ | | МАССА, КГ |
|-----------------|-------------|-----|-----|-----|-----|------|-----|--|-----------|-----------|
| | L | H | D | I | C | B | E | T1 | T2 | |
| SDG-0016-004002 | 540 | 172 | 238 | 125 | 135 | 375 | 156 | 1" 1/2 HP | 1" 1/2 BP | 5,6 |
| SDG-0016-004003 | 790 | 172 | 238 | 125 | 135 | 625 | 156 | 1" 1/2 HP | 1" 1/2 BP | 7,6 |
| SDG-0016-004004 | 1040 | 172 | 238 | 125 | 135 | 875 | 156 | 1" 1/2 HP | 1" 1/2 BP | 11,6 |
| SDG-0016-004005 | 1291 | 172 | 238 | 125 | 135 | 1125 | 156 | 1" 1/2 HP | 1" 1/2 BP | 14,0 |
| SDG-0016-004006 | 1541 | 172 | 238 | 125 | 135 | 1375 | 156 | 1" 1/2 HP | 1" 1/2 BP | 17,2 |

Рис. 4.
Габаритные размеры коллектора с верхними выходными патрубками



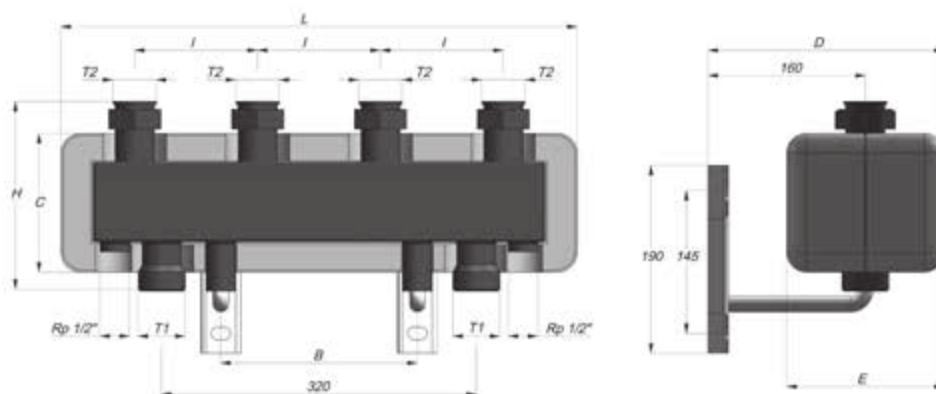
| Артикул | РАЗМЕРЫ, ММ | | | | | РАЗМЕР ПРИСОЕДИНИТЕЛЬНОЙ РЕЗЬБЫ, ДЮЙМЫ | | МАССА, КГ |
|-----------------|-------------|-------|-----|------|-----|--|-------|-----------|
| | L | D | C | B | E | T1 | T2 | |
| SDG-0016-005002 | 835 | 342,5 | 185 | 605 | 225 | 2" HP | 2" BP | 17,7 |
| SDG-0016-005003 | 895 | 342,5 | 185 | 635 | 225 | 2" HP | 2" BP | 19,1 |
| SDG-0016-005004 | 1160 | 342,5 | 185 | 635 | 225 | 2" HP | 2" BP | 22,7 |
| SDG-0016-005005 | 1415 | 342,5 | 185 | 1145 | 225 | 2" HP | 2" BP | 25,8 |
| SDG-0016-005006 | 1670 | 342,5 | 185 | 1400 | 225 | 2" HP | 2" BP | 30 |

Рис. 5.
Габаритные размеры коллектора с верхними выходными патрубками



| Артикул | РАЗМЕРЫ, ММ | | | | | | | РАЗМЕР ПРИСОЕДИНИТЕЛЬНОЙ РЕЗЬБЫ, ДЮЙМЫ | | МАССА, КГ |
|------------------------|-------------|-----|-----|-----|-----|---|-----|--|-----------|-----------|
| | L | H | D | I | C | B | E | T1 | T2 | |
| SDG-0017-004023 | 545 | 185 | 220 | 125 | 135 | - | 155 | 1" 1/2 НР | 1" 1/2 ВР | 7,75 |
| SDG-0017-004035 | 795 | 185 | 220 | 125 | 135 | - | 155 | 1" 1/2 НР | 1" 1/2 ВР | 10,85 |

Рис. 6.
Габаритные размеры универсального коллектора



| Артикул | РАЗМЕРЫ, ММ | | | | | | | РАЗМЕР ПРИСОЕДИНИТЕЛЬНОЙ РЕЗЬБЫ, ДЮЙМЫ | | МАССА, КГ |
|------------------------|-------------|-----|-----|-----|-----|-----|-----|--|-----------|-----------|
| | L | H | D | I | C | B | E | T1 | T2 | |
| SDG-0018-004002 | 525 | 205 | 245 | 125 | 170 | 200 | 170 | 1" 1/2 НР | 1" 1/2 ВР | 7,5 |
| SDG-0018-004003 | 790 | 205 | 245 | 125 | 170 | 450 | 170 | 1" 1/2 НР | 1" 1/2 ВР | 10,6 |

Рис. 7.
Габаритные размеры коллектора со встроенным гидравлическим разделителем

Распределительный коллектор крепится к стене с помощью штатных кронштейнов, входящих в его комплект. Подвод теплоносителя от источника тепловой энергии к коллекторам с верхним расположением выходных патрубков и со встроенным гидравлическим разделителем осуществляется через нижнюю пару патрубков, а подключение теплопотребителей производится через верхние пары патрубков.

Подвод теплоносителя к универсальному коллектору осуществляется через любую пару нижних патрубков, а подключение потребителей тепловой энергии производится через любую пару верхних или нижних патрубков.

После монтажа в целях снижения потерь тепловой энергии коллектор заключается в идущий с ним в комплекте теплоизолирующий кожух.

2. ГИДРАВЛИЧЕСКИЕ РАЗДЕЛИТЕЛИ

ОПИСАНИЕ И ОБЛАСТЬ ПРИМЕНЕНИЯ

Гидравлический разделитель (гидрострелка) STOUT (рис. 8) – устройство, предназначенное для применения, как правило, в системах теплоснабжения зданий с индивидуальным теплогенератором (котлом) с целью стабилизации гидравлического режима ее работы. Пример применения гидрострелки приведен на рис. 9.

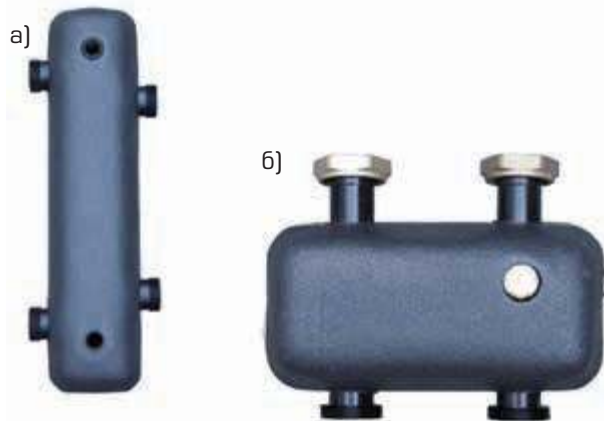


Рис. 8.
Гидравлические разделители STOUT:
а) вертикальный; б) горизонтальный

ОСНОВНЫЕ ХАРАКТЕРИСТИКИ

- номинальное давление PN – 4 бар;
- рабочая среда – вода, водный раствор гликолей (до 50 %);
- диапазон температуры рабочей среды – от 5 до 110 °С;
- предельный расход рабочей среды – от 3 до 8 м³/ч;
- наличие теплоизоляционного кожуха.

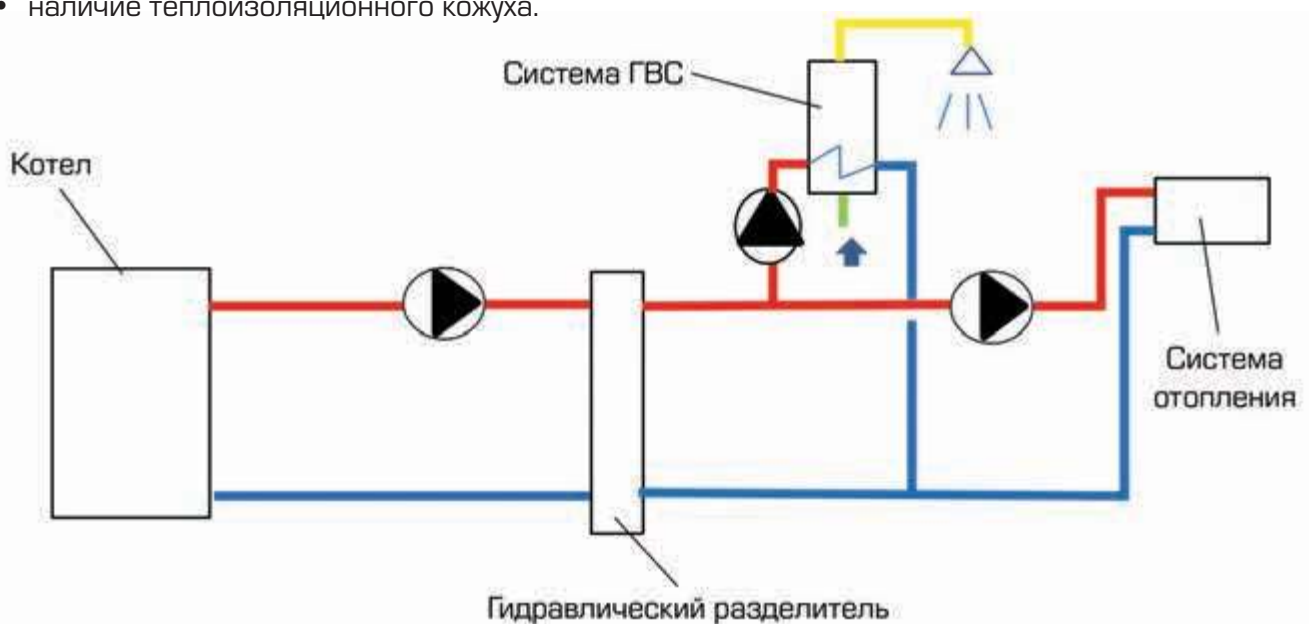


Рис. 9.
Пример применения гидравлического разделителя

НОМЕНКЛАТУРА

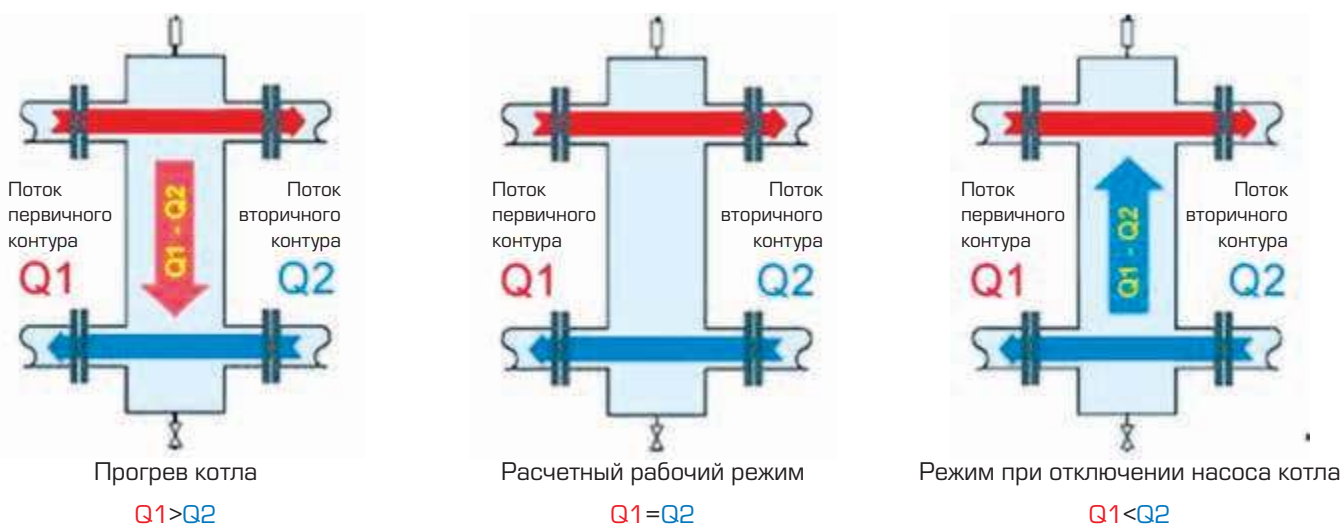
ТАБЛИЦА 4

| Артикул | Наименование | Номинальное давление PN, бар | Макс. рабочая температура $T_{\text{макс}}$, °C | Размер присоединительной резьбы, дюймы |
|-----------------|---|---------------------------------|---|---|
| SDG-0015-004001 | Гидравлический разделитель горизонтальный/вертикальный, $G=3 \text{ м}^3/\text{ч}$ | 10 | 90 | G 1" 1/2 (НР) – G 1" 1/2 (ВР) |
| SDG-0015-004002 | Гидравлический разделитель вертикальный, $G=3 \text{ м}^3/\text{ч}$ | | | G 1" 1/2 (НР) |
| SDG-0015-004003 | Гидравлический разделитель вертикальный, $G=4,5 \text{ м}^3/\text{ч}$ | | | G 1" 1/2 (НР) |
| SDG-0015-004004 | Гидравлический разделитель вертикальный, $G=4 \text{ м}^3/\text{ч}$ | | | G 1" 1/2 (НР) |
| SDG-0015-005001 | Гидравлический разделитель вертикальный, $G=8 \text{ м}^3/\text{ч}$ | | | G 2" (НР) |

УСТРОЙСТВО И ПРИНЦИП РАБОТЫ

Гидравлический разделитель представляет собой емкость с четырьмя патрубками: два с одной стороны – для подключения первичного (котлового) циркуляционного контура и два с другой стороны – для присоединения вторичных контуров систем теплоснабжения. Кроме основных патрубков, гидроразделитель снабжен штуцерами с наружной резьбой 1/2" для установки воздухоотводчика, дренажного крана и контрольного термометра.

Гидравлический разделитель позволяет исключить влияние насосов каждого контура друг на друга при различных режимах работы систем. Принцип работы гидравлического разделителя проиллюстрирован на рис. 10.


 Рис. 10.
 Принцип работы гидравлического разделителя

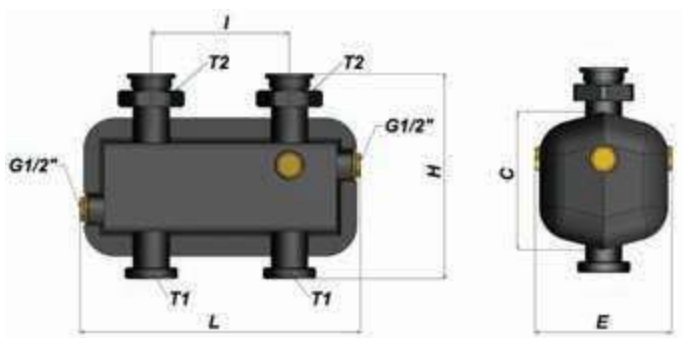
ТЕХНИЧЕСКИЕ ХАРАКТЕРИСТИКИ

ТАБЛИЦА 5

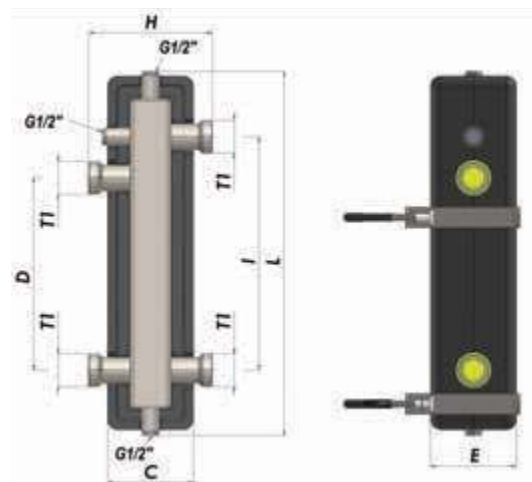
| НАИМЕНОВАНИЕ | ЗНАЧЕНИЕ | | | | | ПРИМЕЧАНИЕ |
|---|---|----------------------------------|-----------------|-----------------|-----------------|----------------|
| | SDG-0015-004001 | SDG-0015-004002 | SDG-0015-004003 | SDG-0015-004004 | SDG-0015-005001 | |
| Тип | Верт./горизонт. | Верт. | Верт. | Верт. | Верт. | |
| Размер резьбы патрубков (гаек) G, дюймы ¹⁾ | 1" 1/2 HP - 1" 1/2 BP | 1" 1/2 HP | 1" 1/2 HP | G1" 1/2 HP | 2" HP | |
| Предельный расход рабочей среды G, м ³ /ч | 3 | 3 | 4,5 | 4 | 8 | |
| Номинальное давление PN, бар | 6 | 4 | 4 | 10 | 4 | |
| Рабочая среда | Вода, водный раствор гликолей (до 50 %) | | | | | |
| Диапазон температуры рабочей среды, °C | От +5 до +110 | | | | | |
| Материал | корпус | Сталь | | | | |
| | штуцеры | Сталь | | | | |
| | накидные гайки | Латунь CW614N | | | | |
| | прокладки | EPDM | | | | |
| | теплоизоляционный кожух | Пенополиуретан высокой плотности | | | | λ=0,023Вт/м·°C |
| Температура транспортировки и хранения, °C | От -20 +50 | | | | | |
| Масса, кг | 2,53 | 5,5 | 5,85 | 3,6 | 14,7 | |

¹⁾ Размер резьбы штуцеров для удаления воздуха, дренажа и присоединения термометра – R_g 1/2".

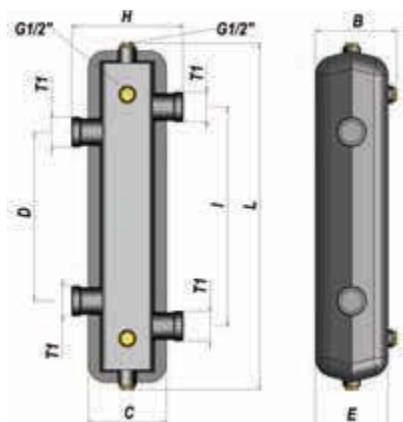
SDG-0015-004001



SDG-0015-004002, SDG-0015-004003, SDG-0015-005001



SDG-0015-004004



| Артикул | РАЗМЕРЫ, ММ | | | | | | | РАЗМЕР ПРИСОЕДИНИТЕЛЬНОЙ РЕЗЬБЫ, ДЮЙМЫ | | МАССА, КГ |
|-----------------|-------------|-----|-----|-----|-----|-----|-----|--|------------------|-----------|
| | L | H | D | I | C | B | E | T1 | T2 ¹⁾ | |
| SDG-0015-004001 | 257 | 186 | - | 125 | 125 | - | 125 | 1" 1/2 HP | 1" 1/2 BP | 2,53 |
| SDG-0015-004002 | 529 | 180 | 280 | 340 | 125 | - | 125 | 1" 1/2 HP | - | 5,5 |
| SDG-0015-004003 | 585 | 200 | 360 | 280 | 155 | - | 135 | 1" 1/2 HP | - | 5,85 |
| SDG-0015-004004 | 554 | 178 | 270 | 350 | 125 | 130 | 116 | 1" 1/2 HP | - | 3,6 |
| SDG-0015-005001 | 926 | 314 | 650 | 550 | 223 | - | 183 | 2" HP | - | 14,7 |

¹⁾ Размер резьбы штуцеров для удаления воздуха, дренажа и присоединения термометра

Рис. 11.

Габаритные и присоединительные размеры

РЕКОМЕНДАЦИИ ПО ВЫБОРУ И МОНТАЖУ

Гидравлический разделитель устанавливается между контурами источника тепловой энергии и систем теплоснабжения. При этом каждый из контуров должен иметь свой циркуляционный насос. Выбор гидравлического разделителя осуществляется по предельно допустимому расходу теплоносителя через него. Насос первичного контура выбирается на суммарный расход теплоносителя в системе и потери давления в первичном контуре (без учета потерь давления в системах теплоснабжения). При выборе насосов вторичных контуров потери напора в первичном контуре также не учитываются.

3. НАСОСНЫЕ ГРУППЫ

Насосные группы STOUT являются элементами групп быстрого монтажа STOUT и предназначены для обеспечения температурного и гидравлического режимов в системах теплоснабжения здания.

Насосные группы по видам подразделяются на:

- прямоточные – без регулирующей арматуры;
- смесительные – с регулирующим клапаном или с термостатическим клапаном прямого действия;
- с теплообменником.

Специально для применения с твердотопливными котлами, в целях исключения конденсации влаги из дымовых газов на их греющей поверхности, в номенклатуре насосных групп имеется модификация с термостатическим клапаном, который поддерживает на входе в котел температуру теплоносителя на уровне 45 °С.

Насосные группы представлены в двух вариантах – с насосом фирмы Grundfos и без насоса. Группы второго типа могут оснащаться любыми другими аналогичными насосами с соответствующей монтажной длиной и наружной резьбой под гайки для присоединения насоса к деталям группы. Для расчета систем с насосными группами STOUT в Приложении 6 приведена номограмма с гидравлическими характеристиками клапанов с различной пропускной способностью, а в Приложении 7 представлены характеристики насосов Grundfos UPSO 25-65 и UPSO 32-65.

Основные типы насосных групп комплектуются штуцерами для установки байпасного перепускного клапана, который обеспечивает постоянный проектный перепад давления на системе теплоснабжения. Корпус клапана оборудован накидными гайками, которые фиксируются на штуцерах после демонтажа с них резьбовых заглушек (рис. 12). При установке необходимо следить за тем, чтобы направление стрелки на корпусе клапана совпадало с направлением движения среды через байпас (от подающего трубопровода к обратному).

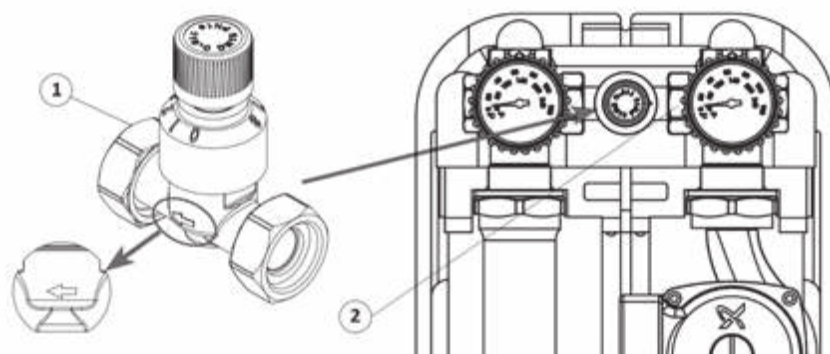


Рис. 12.
Установка байпасного перепускного клапана. 1 – байпасный перепускной клапан; 2 – штуцер для монтажа клапана

Большинство групп имеют возможность реверсивной сборки по месту установки. Подробная инструкция по перестановке деталей группы с правой конфигурации в левую описана в паспортах изделий. Для снижения потерь тепловой энергии насосные группы заключены в теплоизолирующий кожух, состоящий из двух частей (передняя и задняя).

Насосные группы являются изделиями полной заводской готовности и позволяют быстро (до 15 мин.) присоединить их к распределительным коллекторам STOUT без использования каких-либо дополнительных фитингов и деталей.

Насосные группы фиксируются к стене при помощи штатных кронштейнов (рис. 13). Насосная группа не может выполнять функцию несущей конструкции для труб и коллекторов; монтаж к коллектору и герметичность соединения обеспечиваются за счет накидных гаек коллектора (рис. 14).

Монтаж, настройка и электрические подключения оборудования насосной группы выполняются при снятой передней части теплоизолирующего кожуха. После окончания работ теплоизолирующий кожух устанавливается на место.

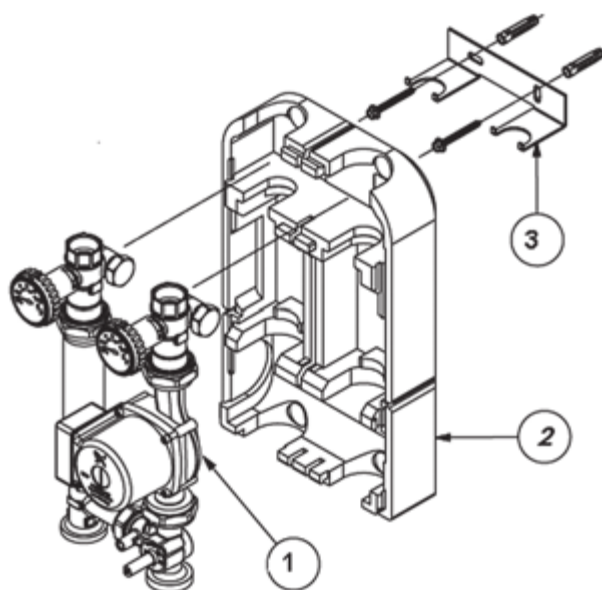


Рис. 13.
Монтаж насосной группы на стене. 1 – насосная группа; 2 – теплоизолирующий кожух; 3 – крепежный кронштейн

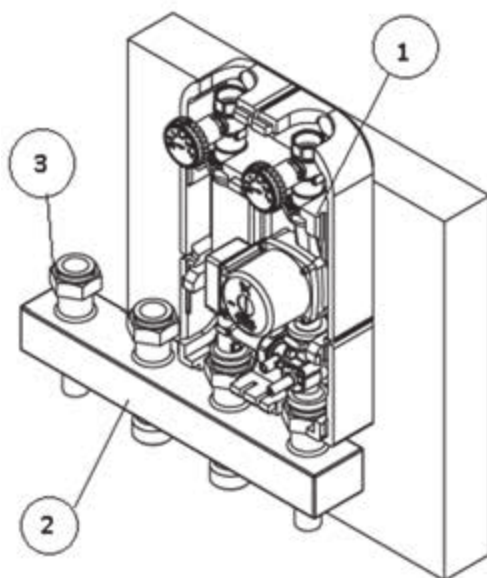


Рис. 14.
Соединение насосной группы с распределительным коллектором. 1 – насосная группа; 2 – распределительный коллектор; 3 – накидные гайки распределительного коллектора

Подробнее описание последовательности монтажа, настроек и правил эксплуатации насосных групп приведено в инструкциях, прилагаемых при их поставке.

3.1. НАСОСНЫЕ ГРУППЫ ПРЯМОТОЧНЫЕ

ОПИСАНИЕ И ОБЛАСТЬ ПРИМЕНЕНИЯ

Насосные группы прямого контура STOUT (рис. 15) – составляющий элемент полной заводской готовности. Группы предназначены для обеспечения требуемого гидравлического режима в системе отопления с постоянной температурой теплоносителя, а также в контуре нагрева емкостных водоподогревателей системы горячего водоснабжения.



Рис. 15.
Насосная группа прямого контура STOUT

ОСНОВНЫЕ ХАРАКТЕРИСТИКИ

- тип – прямоточный без регулирующего клапана;
- номинальный диаметр DN – 20, 25 и 32 мм;
- рабочая среда – вода, водный раствор гликолей (до 30 %);
- номинальное давление PN – 10 бар;
- макс. температура рабочей среды $T_{\text{макс}}$ – 90 °С;
- модификации – с насосами Grundfos UPSO 15-65/130, UPSO 25-65/180, UPSO 32-65/180 или без насоса.

НОМЕНКЛАТУРА

ТАБЛИЦА 6

| Артикул | Комплектация | Штуцеры для установки байпасного перепускного клапана | Масса, кг | Размер присоединительной резьбы патрубков, дюймы | |
|-----------------|-------------------------|---|-----------|--|-------------|
| | | | | Верхних | Нижних |
| SDG-0001-002001 | Без насоса | Нет | 1,9 | 3/4" (ВР)/1" (НР) | 1" (НР) |
| SDG-0001-002002 | Grundfos UPSO 15-65/130 | Нет | 4,4 | | |
| SDG-0001-002501 | Без насоса | Есть | 3,35 | 1" (ВР) | 1" 1/2 (НР) |
| SDG-0001-002502 | Grundfos UPSO 25-65/180 | Есть | 5,85 | | |
| SDG-0001-003201 | Без насоса | Нет | 3,59 | 1" 1/4 (ВР) | 2" (НР) |
| SDG-0001-003202 | Grundfos UPSO 32-65/180 | Нет | 6,49 | | |

ПРИНАДЛЕЖНОСТИ

ТАБЛИЦА 7

| Артикул | Наименование | Примечание |
|-----------------|---|------------|
| SDG-0019-000004 | Кронштейн для настенного крепления насосных групп | |

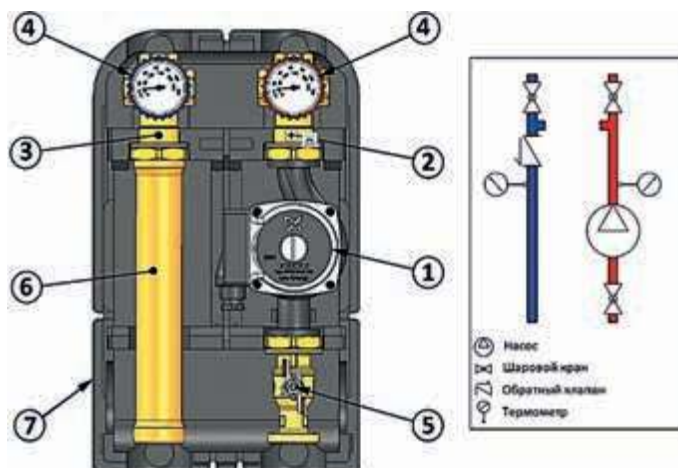
УСТРОЙСТВО

Устройство насосной группы прямого контура STOUT показано на рис. 16.

Насосные группы могут поставляться как в комплекте с насосом Grundfos, так и без него. Во втором случае возможно использование любого другого аналогичного насоса с соответствующей строительной длиной и наружной резьбой под гайки для присоединения насоса к деталям группы.

Со стороны системы теплоснабжения все насосные группы снабжены запорными шаровыми кранами, совмещенными со стрелочными термометрами. На возвратной линии шаровый кран совмещен с обратным клапаном. Насосные группы DN 25 (SDG-0001-002501 и SDG-0001-002502) имеют штуцеры для установки байпасного перепускного клапана.

В табл. 8 представлены технические характеристики насосных групп, а на рис. 17 – их габаритные и присоединительные размеры.



| № поз. | Наименование | Материал |
|--------|---|--------------------|
| 1 | Насос Grundfos UPSO 25-65/180 или UPSO 32-65/180 | Чугун |
| 2 | Шаровый кран со штуцерами под байпасный перепускной клапан | Латунь CW617N |
| 3 | Шаровый кран с обратным клапаном и штуцерами под байпасный перепускной клапан | Латунь CW617N |
| 4 | Термометр стрелочный | |
| 5 | Шаровый кран с накидной гайкой под насос | Латунь CW617N |
| 6 | Вставка-удлиннитель | Сталь EN 10217 |
| 7 | Защитный кожух | Пенополиуретан EPP |

Рис. 16.
Устройство насосной группы прямого контура

ТЕХНИЧЕСКИЕ ХАРАКТЕРИСТИКИ

ТАБЛИЦА 8

| НАИМЕНОВАНИЕ ПАРАМЕТРА | | SDG-0001-002001 | SDG-0001-002002 | SDG-0001-002501 | SDG-0001-002502 | SDG-0001-003201 | SDG-0001-003202 |
|--|------------|---|-----------------|-----------------|-----------------|-----------------|-----------------|
| Номинальный диаметр DN, мм | | 20 | 20 | 25 | 25 | 32 | 32 |
| Максимальное рабочее давление PN, бар | | 10 | | | | | |
| Рабочая среда | | Вода, водный раствор гликолей (до 30 %) | | | | | |
| Диапазон температуры рабочей среды Tr, °C | | 5 - 90 | | | | | |
| Максимальная рабочая температура, °C | | 110 | | | | | |
| Резьба присоединительных патрубков | Внутренняя | DIN EN 10226/1. | | | | | |
| | Наружная | UNI ISO 228/1. | | | | | |
| Шкала термометра, °C | | 0 - 120 | | | | | |
| Плотность материала изоляции, кг/м³ | | 60 | | | | | |
| Диапазон рабочей температуры изоляции, °C | | От -5 до +120 | | | | | |
| Теплопроводность изоляции, Вт/(К*м) | | 0,04 | | | | | |
| Температура транспортировки и хранения, °C | | От -20 до +50 | | | | | |
| Средний срок службы, лет | | 10 | | | | | |

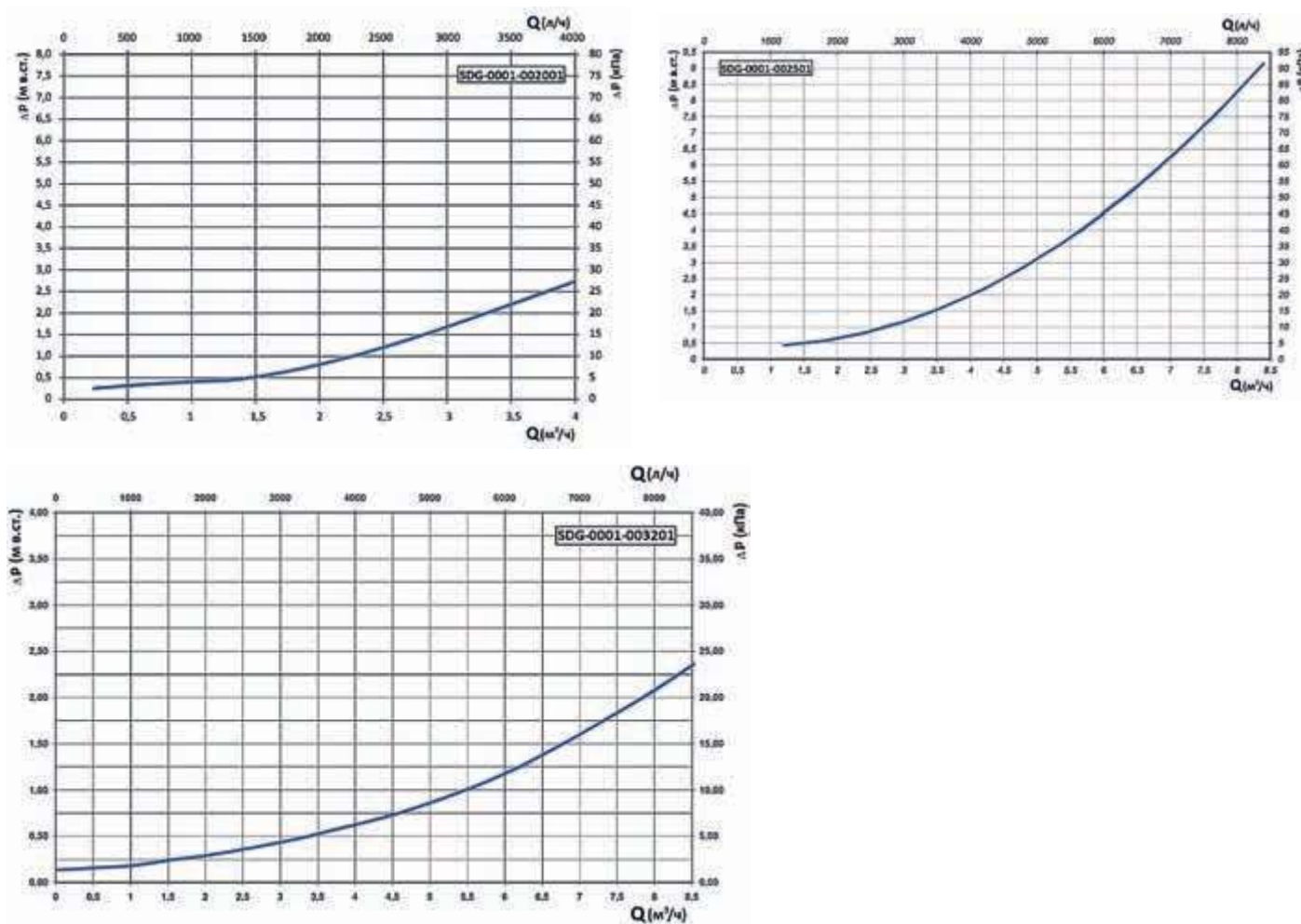
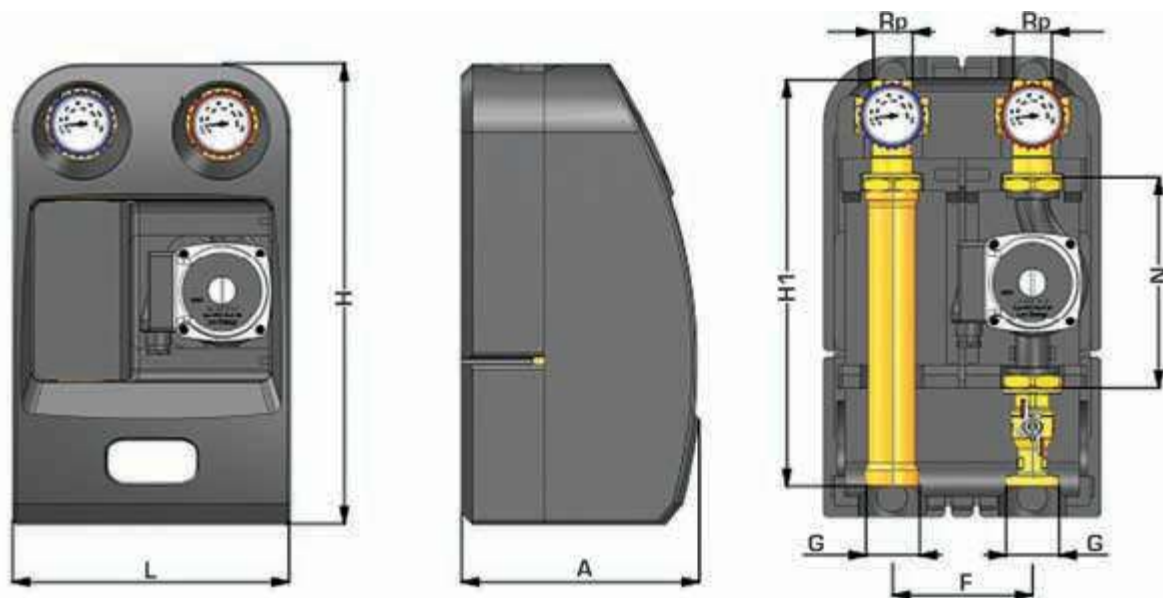


Рис. 17. Потери напора у групп прямого контура без насоса.

Расчет пропускной способности для групп, оборудованных насосом, рассчитывается отдельно с учетом характеристик насоса. Остаточный напор насоса должен быть достаточен для нормальной циркуляции теплоносителя в общей системе, в противном случае необходимо заменить насос на более подходящий по характеристикам либо заменить группу с более подходящим размером.



| Артикул | РАЗМЕРЫ, ММ | | | | | | | | |
|-----------------|-------------------|-------------|-----|-----|-----|-----|-----|-----|----------|
| | Rp | G | L | H | H1 | F | A | N | G насоса |
| SDG-0001-002001 | 3/4" (BP)/1" (HP) | 1" (HP) | 179 | 298 | 277 | 90 | 139 | 130 | 1" |
| SDG-0001-002002 | | | | | | | 156 | | |
| SDG-0001-002501 | 1" (BP) | 1" 1/2 (HP) | 247 | 410 | 375 | 125 | 212 | 180 | 1" 1/2 |
| SDG-0001-002502 | | | | | | | 212 | | |
| SDG-0001-003201 | 1" 1/4 (BP) | 2" (HP) | 247 | 410 | 375 | 125 | 212 | 180 | 2" |
| SDG-0001-003202 | | | | | | | 212 | | |

Рис. 18.
Габаритные и присоединительные размеры

3.2. НАСОСНЫЕ ГРУППЫ С 4-ХОДОВЫМ ТЕРМОСТАТИЧЕСКИМ КЛАПАНОМ

ОПИСАНИЕ И ОБЛАСТЬ ПРИМЕНЕНИЯ

Насосные группы с 4-ходовым термостатическим клапаном (рис. 19) - составляющий элемент полной заводской готовности. Группы предназначены для обеспечения принудительной циркуляции и поддержания постоянной температуры теплоносителя в системе отопления, например, в системе типа «теплый пол».



Рис. 19.
Насосная группа с 4-ходовым термостатическим клапаном

ОСНОВНЫЕ ХАРАКТЕРИСТИКИ

- тип – со смесительным 3-ходовым термостатическим клапаном;
- номинальный диаметр DN – 25 мм;
- рабочая среда – вода, водный раствор гликолей (до 30 %);
- номинальное давление PN – 10 бар;
- макс. температура рабочей среды $T_{\text{макс}}$ – 90 °С;
- условная пропускная способность термостатического клапана K_{vs} – 3,5 м³/ч;
- диапазон настройки термостатического клапана – от 30 до 60 °С;
- модификация – без насоса.

НОМЕНКЛАТУРА

ТАБЛИЦА 9

| Артикул | Комплектация | Штуцеры для установки байпасного перепускного клапана | Масса, кг | Размер присоединительной резьбы патрубков, дюймы | |
|-----------------|-------------------------|---|-----------|--|-------------|
| | | | | Верхних | Нижних |
| SDG-0002-002501 | Без насоса | Есть | 4,05 | 1" (ВР) | 1" 1/2 (НР) |
| SDG-0002-002502 | Grundfos UPSO 25-65/180 | Есть | 6,70 | | |

ПРИНАДЛЕЖНОСТИ (см. вышеприведенную табл. 7 настоящего раздела)

УСТРОЙСТВО

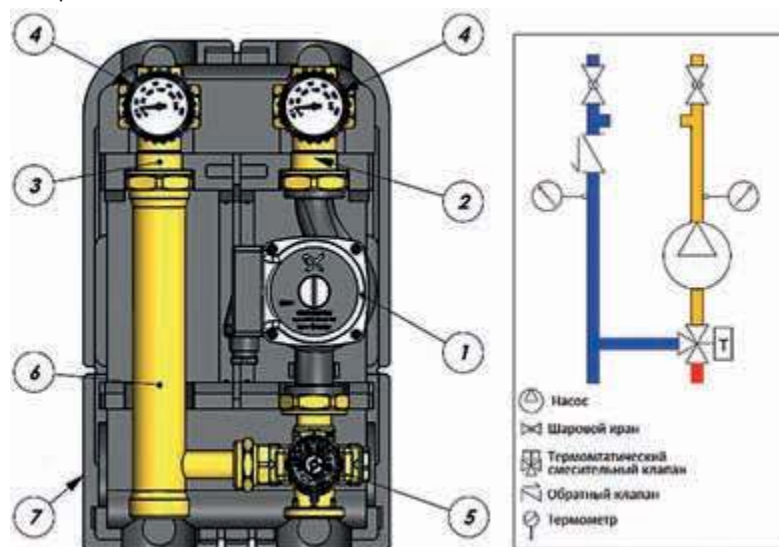
Устройство насосной группы с 4-ходовым термостатическим клапаном STOUT показано на рис. 20.

Насосные группы с 4-ходовым термостатическим клапаном позволяют производить поддержание фиксированной точки температуры теплоносителя за счет работы термостатического элемента, встроенного внутрь клапана. На заводе-изготовителе термостатический смесительный клапан настраивается на температуру 45 °С, при этом температура теплоносителя может регулироваться и блокироваться поворотом рукоятки термостатического клапана в диапазоне 30 - 60 °С.

Насосные группы могут поставляться как в комплекте с насосом Grundfos, так и без него. Во втором случае возможно использование любого другого аналогичного насоса с соответствующей монтажной длиной и наружной резьбой под гайки для присоединения насоса к деталям группы.

Со стороны системы теплоснабжения все насосные группы снабжены запорными шаровыми кранами, совмещенными со стрелочными термометрами. На возвратной линии шаровой кран совмещен с обратным клапаном. Насосные группы имеют штуцеры для установки байпасного перепускного клапана.

В табл. 10 представлены технические характеристики насосных групп, а на рис. 22 – их габаритные и присоединительные размеры.



| № ПОЗ. | НАИМЕНОВАНИЕ | МАТЕРИАЛ |
|--------|---|--------------------------|
| 1 | Насос Grundfos UPSO 25-65/180 | Чугун |
| 2 | Шаровой кран со штуцерами под байпасный перепускной клапан | Латунь CW617N |
| 3 | Шаровой кран с обратным клапаном и штуцерами под байпасный перепускной клапан | Латунь CW617N |
| 4 | Термометр стрелочный | |
| 5 | 4-ходовой термостатический клапан | Латунь UNI EN1982 CB753S |
| 6 | Вставка-удлинитель | Сталь EN 10217 |
| 7 | Защитный кожух | Пенополиуретан EPP |

Рис. 20.
 Насосная группа с 4-ходовым термостатическим клапаном.

ТЕХНИЧЕСКИЕ ХАРАКТЕРИСТИКИ

ТАБЛИЦА 10

| НАИМЕНОВАНИЕ | | SDG-0002-002501 | SDG-0002-002502 |
|--|------------|---|-----------------|
| Номинальный диаметр DN, мм | | 25 | 25 |
| Максимальное рабочее давление PN, бар | | 10 | |
| Рабочая среда | | Вода, водный раствор гликолей (до 30 %) | |
| Диапазон температуры рабочей среды Tr, °C | | От +5 до +90 | |
| Максимальная рабочая температура, °C | | 110 | |
| Условная пропускная способность смесительного клапана K_{vs} , м ³ /ч | | 3,5 | |
| Диапазон настройки термостатического клапана, °C | | От +30 до +60 | |
| Резьба присоединительных патрубков | Внутренняя | DIN EN 10226/1. | |
| | Наружная | UNI ISO 228/1. | |
| Шкала термометра, °C | | 0 - 120 | |
| Плотность материала изоляции, кг/м ³ | | 60 | |
| Диапазон рабочей температуры изоляции, °C | | От -5 до +120 | |
| Теплопроводность изоляции, Вт/(К*м) | | 0,04 | |
| Температура транспортировки и хранения, °C | | От -20 до +50 | |
| Средний срок службы, лет | | 10 | |

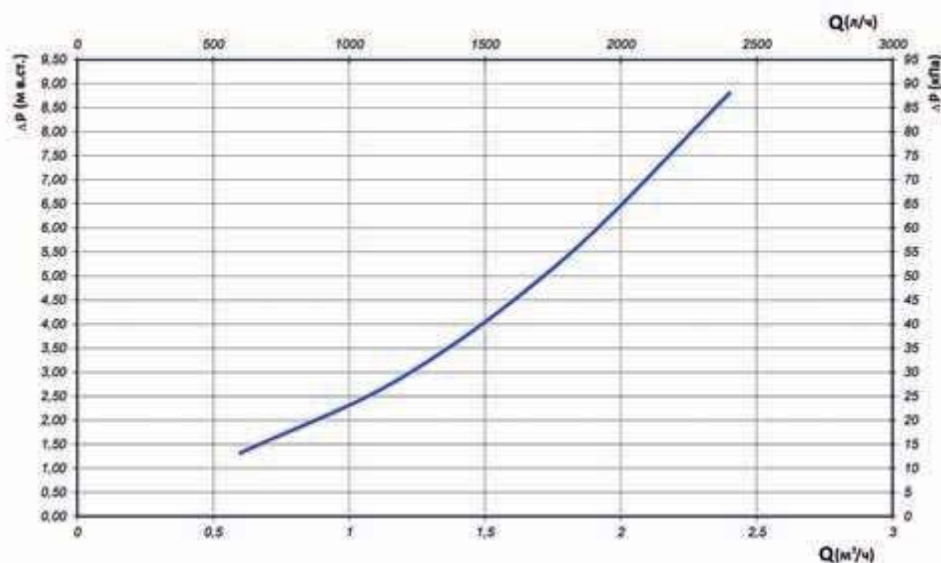
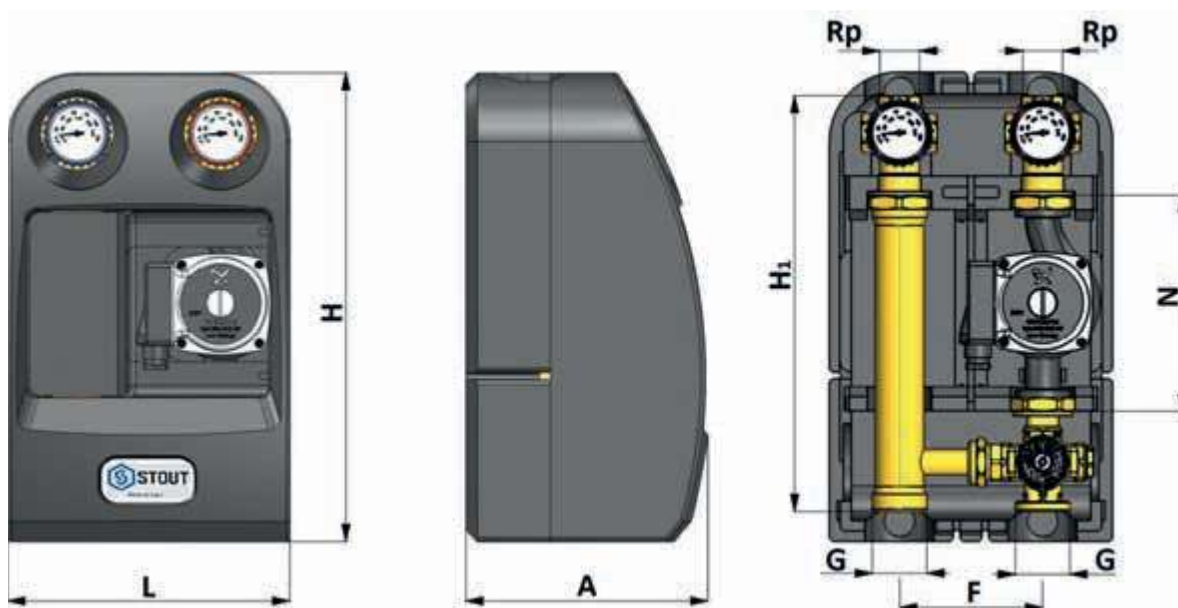


Рис. 21.
Потери напора у групп с 4-ходовым термостатическим клапаном

Расчет пропускной способности для групп, оборудованных насосом, рассчитывается отдельно с учетом характеристик насоса. Остаточный напор насоса должен быть достаточен для нормальной циркуляции теплоносителя в общей системе, в противном случае, необходимо заменить насос на более подходящий по характеристикам либо заменить группу с более подходящим размером.



| Артикул | РАЗМЕРЫ, ММ | | | | | | | | |
|-----------------|-------------|-------------|-----|-----|-----|-----|-----|-----|----------|
| | Rp | G | L | H | H1 | F | A | N | G насоса |
| SDG-0002-002501 | 1" (BP) | 1" 1/2 (HP) | 247 | 410 | 375 | 125 | 212 | 180 | 1" 1/2 |
| SDG-0002-002502 | | | | | | | | | |

Рис. 22.
Габаритные и присоединительные размеры

3.3. НАСОСНЫЕ ГРУППЫ С 3-Х ХОДОВЫМ ПРИВОДНЫМ СМЕСИТЕЛЕМ ОПИСАНИЕ И ОБЛАСТЬ ПРИМЕНЕНИЯ

Насосные группы STOUT с 3-ходовым приводным смесителем (рис. 23) – составляющий элемент полной заводской готовности. Группы предназначены для обеспечения гидравлического и температурного режимов в системе отопления с переменной температурой теплоносителя.



Рис. 23.
Насосная группа STOUT с 3-ходовым приводным смесителем

ОСНОВНЫЕ ДАННЫЕ:

- тип – с 3-х ходовым приводным смесителем (без электропривода);
- номинальный диаметр DN – 20, 25 и 32 мм;
- рабочая среда – вода, водный раствор гликолей (до 30 %);
- номинальное давление PN – 10 бар;
- макс. температура рабочей среды $T_{\text{макс}}$ – 90 °С;
- условная пропускная способность клапана K_{vs} – 4, 6 и 18 м³/ч;
- модификации – с насосами Grundfos UPSO 15-65/130, UPSO 25-65/180, UPSO 32-65/180 или без насоса.

НОМЕНКЛАТУРА

ТАБЛИЦА 11

| Артикул | Комплектация | Штуцеры для установки байпасного перепускного клапана | Масса, кг | Размер присоединительной резьбы патрубков, дюймы | |
|-----------------|-------------------------|---|-----------|--|-------------|
| | | | | Верхних | Нижних |
| SDG-0003-002501 | Без насоса | Есть | 3,59 | 1" (ВР) | 1" 1/2 (НР) |
| SDG-0003-002502 | Grundfos UPSO 25-65/180 | Есть | 6,10 | | |
| SDG-0007-002001 | Без насоса | Нет | 2,64 | 3/4" (ВР) | 1" (НР) |
| SDG-0007-002002 | Grundfos UPSO 15-65/130 | Нет | 5,04 | | |
| SDG-0007-002501 | Без насоса | Есть | 3,59 | 1" (ВР) | 1" 1/2 (НР) |
| SDG-0007-002502 | Grundfos UPSO 25-65/180 | Есть | 6,10 | | |
| SDG-0007-003201 | Без насоса | Нет | 4,55 | 1" 1/4 (ВР) | 2" (НР) |
| SDG-0007-003202 | Grundfos UPSO 32-65/180 | Нет | 6,95 | | |

ПРИНАДЛЕЖНОСТИ (см. вышеприведенную табл. 7 настоящего раздела)

УСТРОЙСТВО

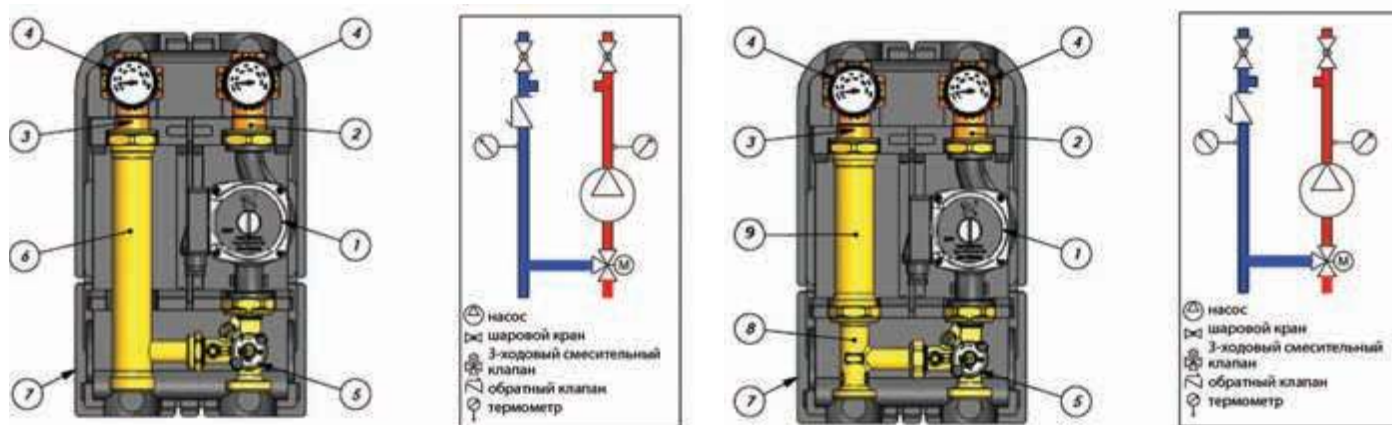
Устройство насосной группы STOUT с 3-ходовым приводным смесителем показано на рис. 24.

Насосные группы с трёхходовым приводным смесителем обеспечивают циркуляцию и регулировку температуры теплоносителя, поступающего из первичного контура при помощи 3-х ходового смесительного клапана с управляющей рукояткой (без электропривода). При необходимости автоматического управления на клапан может быть установлен электропривод STOUT.

Насосные группы могут поставляться как в комплекте с насосом Grundfos, так и без него. Во втором случае возможно использование любого другого аналогичного насоса с соответствующей монтажной длиной и наружной резьбой под гайки для присоединения насоса к деталям группы.

Со стороны системы теплоснабжения все насосные группы снабжены запорными шаровыми кранами, совмещенными со стрелочными термометрами. На возвратной линии шаровой кран совмещен с обратным клапаном. Насосные группы DN 25 имеют штуцеры для установки байпасного перепускного клапана.

В табл. 12 представлены технические характеристики насосных узлов, а на рис. 26 – их габаритные и присоединительные размеры.



| № ПОЗ. | НАИМЕНОВАНИЕ | МАТЕРИАЛ |
|--------|---|-----------------------------|
| 1 | Насос Grundfos UPSO 25-65/180 | Чугун |
| 2 | Шаровой кран со штуцерами под байпасный перепускной клапан | Латунь CW617N |
| 3 | Шаровой кран с обратным клапаном и штуцерами под байпасный перепускной клапан | Латунь CW617N |
| 4 | Термометр стрелочный | |
| 5 | Моторизированный смесительный клапан | Латунь EN 1982 CB752S (DZR) |
| 6 | Вставка-удлинитель | Сталь EN 10217 |
| 7 | Защитный кожух | Пенополиуретан EPP |
| 8 | T-образный соединительный элемент | Латунь CW617N |
| 9 | L-образный удлинитель | Сталь EN 10217 |

Рис. 24.
 Устройство насосных групп с 3-ходовым приводным смесителем

ТЕХНИЧЕСКИЕ ХАРАКТЕРИСТИКИ

ТАБЛИЦА 12

| НАИМЕНОВАНИЕ | | SDG-0007-002001 | SDG-0007-002002 | SDG-0003-002501 | SDG-0007-002501 | SDG-0003-002502 | SDG-0007-002502 | SDG-0007-003201 | SDG-0007-003202 |
|--|------------|---|-----------------|-----------------|-----------------|-----------------|-----------------|-----------------|-----------------|
| Номинальный диаметр DN, мм | | 20 | | 25 | | | 32 | | |
| Максимальное рабочее давление PN, бар | | 10 | | | | | | | |
| Рабочая среда | | Вода, водный раствор гликолей (до 30 %) | | | | | | | |
| Диапазон температуры рабочей среды Tr, °C | | От +5 до +90 | | | | | | | |
| Максимальная рабочая температура, °C | | 110 | | | | | | | |
| Условная пропускная способность смесительного клапана K_{vs} , м ³ /ч | | 4 | | 6 | | | 18 | | |
| Резьба присоединительных патрубков | Внутренняя | DIN EN 10226/1. | | | | | | | |
| | Наружная | UNI ISO 228/1. | | | | | | | |
| Шкала термометра, оC | | 0 - 120 | | | | | | | |
| Плотность материала изоляции, кг/м ³ | | 60 | | | | | | | |
| Диапазон рабочей температуры изоляции, °C | | От -5 до +120 | | | | | | | |
| Теплопроводность изоляции, Вт/(К*м) | | 0,04 | | | | | | | |
| Температура транспортировки и хранения, °C | | От -20 до +50 | | | | | | | |
| Средний срок службы, лет | | 10 | | | | | | | |

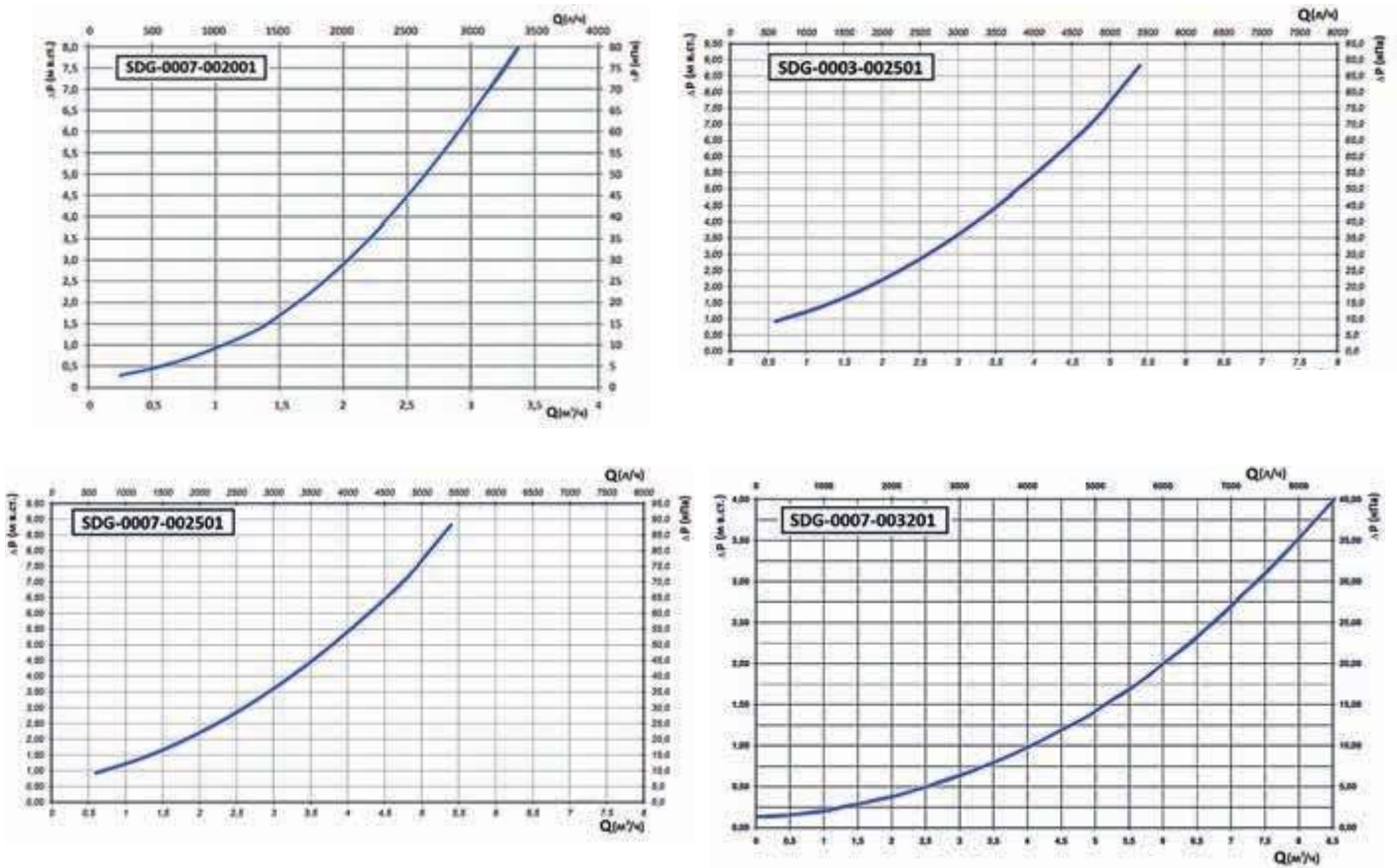
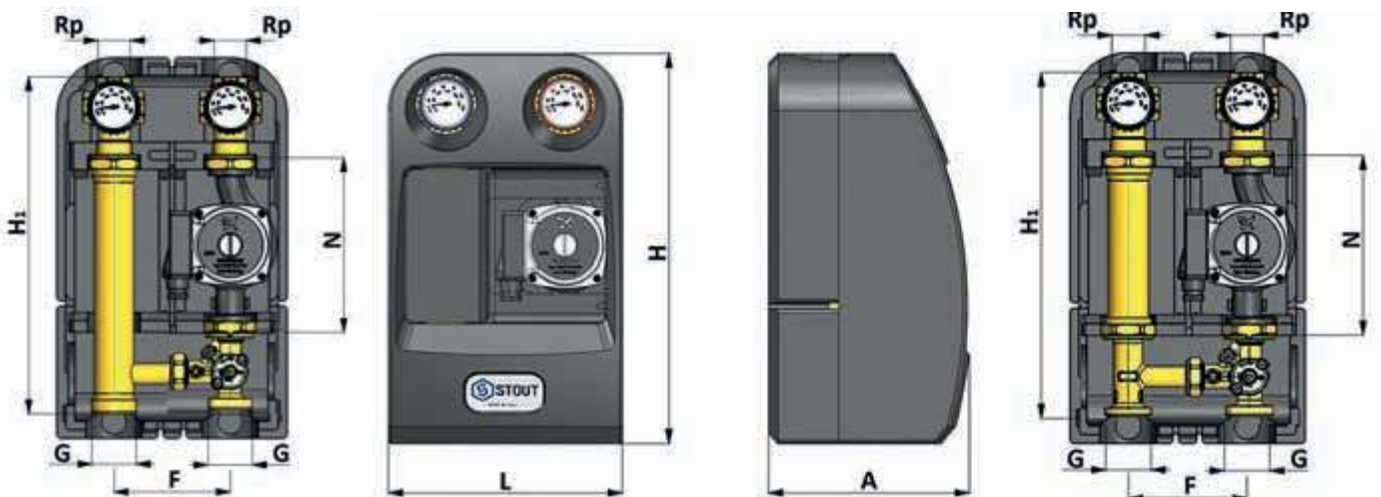


Рис. 25.
Потери напора у групп с трёхходовым приводным смесителем без насоса

Расчет пропускной способности для групп, оборудованных насосом, рассчитывается отдельно с учетом характеристик насоса. Остаточный напор насоса должен быть выше гидравлических потерь контура циркуляции при заданном расходе теплоносителя, в противном случае, необходимо заменить насос на более подходящий по характеристикам либо заменить группу с более подходящим размером.



| Артикул | РАЗМЕРЫ, ММ | | | | | | | | |
|-----------------|-------------------|-------------|-----|-----|-----|-----|-----|-----|----------|
| | Rp | G | L | H | H1 | F | A | N | G насоса |
| SDG-0007-002001 | 3/4" (BP)/1" (HP) | 1" (HP) | 179 | 298 | 277 | 90 | 139 | 130 | 1" |
| SDG-0007-002002 | | | | | | | 156 | | |
| SDG-0003-002501 | 1" (BP) | 1" 1/2 (HP) | 247 | 410 | 375 | 125 | 212 | 180 | 1" 1/2 |
| SDG-0003-002502 | | | | | | | 212 | | |
| SDG-0007-002501 | 1" (BP) | 1" 1/2 (HP) | 247 | 410 | 375 | 125 | 212 | 180 | 1" 1/2 |
| SDG-0007-002502 | | | | | | | 212 | | |
| SDG-0007-003201 | 1" 1/4 (BP) | 2" (HP) | 247 | 410 | 375 | 125 | 212 | 180 | 2" |
| SDG-0007-003202 | | | | | | | 212 | | |

Рис. 26.

Габаритные и присоединительные размеры

3.4. НАСОСНЫЕ ГРУППЫ С 3-ХОДОВЫМ ТЕРМОСТАТИЧЕСКИМ КЛАПАНОМ ДЛЯ ТВЕРДОТОПЛИВНЫХ КОТЛОВ

ОПИСАНИЕ И ОБЛАСТЬ ПРИМЕНЕНИЯ

Насосные группы STOUT с 3-ходовым термостатическим клапаном для твердотопливных котлов (рис. 27) – составляющий элемент полной заводской готовности. Группы предназначены для контроля температуры теплоносителя на входе в твердотопливный котел, чтобы предотвратить конденсацию водяных паров из дымовых газов на греющей поверхности котла.



Рис. 27.

Насосная группа STOUT с 3-ходовым термостатическим клапаном для твердотопливных котлов

ОСНОВНЫЕ ХАРАКТЕРИСТИКИ

- тип – со смесительным 3-х ходовым термостатическим клапаном;
- номинальный диаметр DN – 25 мм;
- рабочая среда – вода, водный раствор гликолей (до 30 %);
- номинальное давление PN – 10 бар;
- макс. температура рабочей среды $T_{\text{макс}}$ – 90 °С;
- условная пропускная способность клапана K_{vs} – 3,2 м³/ч;
- температура настройки термостатического клапана T_p – 45 °С;
- модификации – с насосом Grundfos UPSO 25-65/180 или без насоса.

НОМЕНКЛАТУРА

ТАБЛИЦА 13

| Артикул | Комплектация | Штуцеры для установки байпасного перепускного клапана | Масса, кг | Размер присоединительной резьбы патрубков, дюймы | |
|-----------------|-------------------------|---|-----------|--|---------|
| | | | | Верхних | Нижних |
| SDG-0015-002501 | Без насоса | Нет | 3,14 | 1"(ВР) | 1" (ВР) |
| SDG-0015-002502 | Grundfos UPSO 25-65/180 | Нет | 5,80 | | |

ПРИНАДЛЕЖНОСТИ (см. вышеприведенную табл. 7 настоящего раздела)

УСТРОЙСТВО

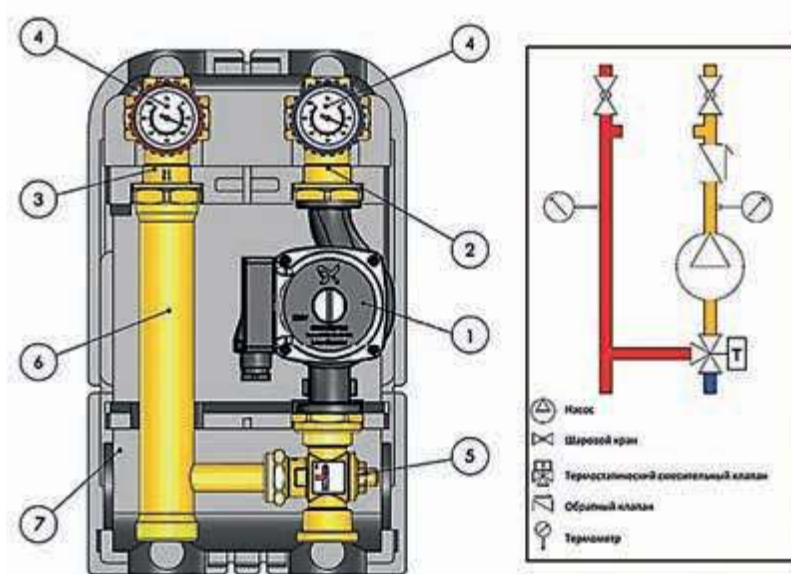
Устройство насосной группы с 3-ходовым термостатическим клапаном для твердотопливных котлов STOUT показано на рис. 28.

Насосные группы для твердотопливных котлов позволяют производить циркуляцию и регулировку температуры теплоносителя при помощи трёхходового термостатического клапана. В клапан встроен термостатический элемент, настроенный в заводских условиях на поддержание фиксированной температуры теплоносителя на входе в котел 45 °С.

Насосные группы могут поставляться как в комплекте с насосом Grundfos, так и без него. Во втором случае возможно использование любого другого аналогичного насоса с соответствующей строительной длиной и наружной резьбой под гайки для присоединения насоса к деталям группы.

Со стороны системы теплоснабжения все насосные группы снабжены запорными шаровыми кранами, совмещенными со стрелочными термометрами. На возвратной линии шаровой кран совмещен с обратным клапаном.

В табл. 14 представлены технические характеристики насосных групп, а на рис. 30 – их габаритные и присоединительные размеры.



| № ПОЗ. | НАИМЕНОВАНИЕ | МАТЕРИАЛ |
|--------|--------------------------------------|--------------------|
| 1 | Насос Grundfos UPSO 25-65/180 | Чугун |
| 2 | Шаровой кран с обратным клапаном | Латунь CW617N |
| 3 | Шаровой кран | Латунь CW617N |
| 4 | Термометр стрелочный | |
| 5 | Термостатический смесительный клапан | Латунь CW617N |
| 6 | Вставка-удлиннитель | Сталь EN 10217 |
| 7 | Защитный кожух | Пенополиуретан EPP |

Рис. 28.

Устройство насосной группы с 3-ходовым термостатическим клапаном для твердотопливных котлов

ТЕХНИЧЕСКИЕ ХАРАКТЕРИСТИКИ

ТАБЛИЦА 14

| НАИМЕНОВАНИЕ | SDG-0015-002501 | SDG-0015-002502 |
|--|---|-----------------|
| Номинальный диаметр DN, мм | 25 | 25 |
| Максимальное рабочее давление PN, бар | 10 | |
| Рабочая среда | Вода, водный раствор гликолей (до 30 %) | |
| Диапазон температуры рабочей среды Tr, °C | От +5 до +90 | |
| Максимальная рабочая температура, °C | 110 | |
| Условная пропускная способность смесительного клапана K_{vs} , м ³ /ч | 9 | |
| Температура настройки термостатического клапана Tr, °C | 45 | |
| Резьба присоединительных патрубков | Внутренняя | |
| Шкала термометра, °C | 0 - 120 | |
| Плотность материала изоляции, кг/м ³ | 60 | |
| Диапазон рабочей температуры изоляции, °C | От -5 до +120 | |
| Теплопроводность изоляции, Вт/(К*м) | 0,04 | |
| Температура транспортировки и хранения, °C | От -20 до +50 | |
| Средний срок службы, лет | 10 | |

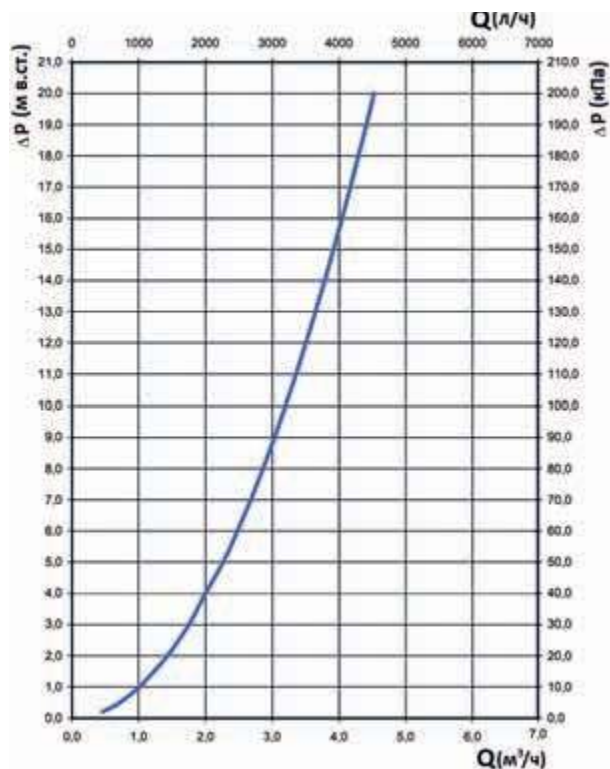
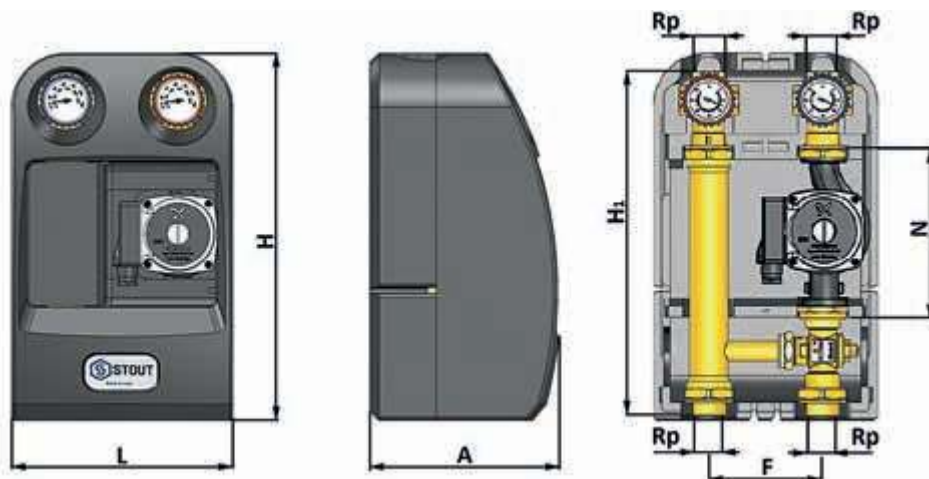


Рис. 29.
 Потери напора у групп с 3-х ходовым термостатическим клапаном для твердотопливных котлов

Расчет пропускной способности для групп, оборудованных насосом, рассчитывается отдельно с учетом характеристик насоса. Остаточный напор насоса должен быть выше гидравлических потерь контура циркуляции при заданном расходе теплоносителя, в противном случае, необходимо заменить насос на более подходящий по характеристикам либо заменить группу с более подходящим размером.



| Артикул | РАЗМЕРЫ, ММ | | | | | | | | |
|-----------------|-------------|---------|-----|-----|-----|-----|-----|-----|----------|
| | Rp | Rp | L | H | H1 | F | A | N | G насоса |
| SDG-0015-002501 | 1" (BP) | 1" (BP) | 247 | 410 | 375 | 125 | 212 | 180 | 1" 1/2 |
| SDG-0015-002502 | | | | | | | | | |

Рис. 30.
 Габаритные и присоединительные размеры

3.5. НАСОСНЫЕ ГРУППЫ С ТЕПЛОБМЕННИКОМ

ОПИСАНИЕ И ОБЛАСТЬ ПРИМЕНЕНИЯ

Насосные группы с теплообменником STOUT (рис. 31) – составляющий элемент полной заводской готовности. Группы предназначены для разделения первичного и вторичного контуров, заполненных различными теплоносителями в целях предотвращения их смешения.



Рис. 31.
 Насосная группа прямого контура STOUT

ОСНОВНЫЕ ХАРАКТЕРИСТИКИ

- номинальный диаметр DN – 25 мм;
- рабочая среда – вода, водный раствор гликолей (до 30 %);
- номинальное давление PN – 10 бар;
- макс. температура рабочей среды $T_{\text{макс}}$ – 90 °С;
- количество пластин теплообменника – 18, 28, 34;
- модификации – с насосом Grundfos UPSO 25-65/180 или без насоса.

НОМЕНКЛАТУРА

ТАБЛИЦА 15

| Артикул | Комплектация | Количество пластин теплообменника | Масса, кг | Размер присоединительной резьбы патрубков, дюймы | |
|-----------------|-------------------------|-----------------------------------|-----------|--|--------------------------|
| | | | | Верхних | Нижних |
| SDG-0038-342501 | Без насоса | 34 | 6,7 | 1" (ВР) DIN EN 10226/1 | 1" (НР) UNI ISO 228/1 |
| SDG-0038-342502 | Grundfos UPSO 25-65/180 | 34 | 9,1 | | |
| SDG-0038-282501 | Без насоса | 28 | 6,44 | | |
| SDG-0038-282502 | Grundfos UPSO 25-65/180 | 28 | 8,84 | | |
| SDG-0038-182501 | Без насоса | 18 | 6,0 | | |
| SDG-0038-182502 | Grundfos UPSO 25-65/180 | 18 | 8,4 | | |

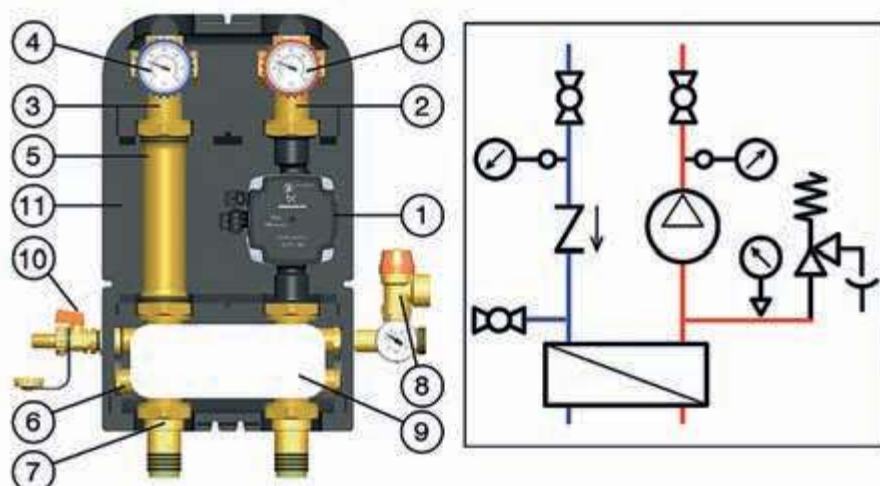
ПРИНАДЛЕЖНОСТИ (см. вышеприведенную табл. 7 настоящего раздела)
УСТРОЙСТВО

Устройство насосной группы с теплообменником STOUT показано на рис. 32.

Насосные группы могут поставляться как в комплекте с насосом Grundfos, так и без него. Во втором случае возможно использование любого другого аналогичного насоса с соответствующей монтажной длиной и наружной резьбой под гайки для присоединения насоса к деталям группы.

Со стороны системы теплоснабжения все насосные группы снабжены запорными шаровыми кранами, совмещенными со стрелочными термометрами. На возвратной линии шаровый кран совмещен с обратным клапаном.

В табл. 8 представлены технические характеристики насосных групп, а на рис. 35 – их габаритные и присоединительные размеры.



| № ПОЗ. | НАИМЕНОВАНИЕ | МАТЕРИАЛ |
|--------|----------------------------------|--------------------|
| 1 | Насос Grundfos UPSO 25-65 180 | Чугун |
| 2 | Шаровой кран | Латунь CW617N |
| 3 | Шаровой кран с обратным клапаном | Латунь CW617N |
| 4 | Термометр | |
| 5 | Вставка-удлинитель | Сталь EN 10217 |
| 6 | Тойник | Латунь CW614N |
| 7 | Штуцеры присоединения контуров | Латунь CW614N |
| 8 | Группа безопасности | Латунь CW614N |
| 9 | Теплообменник | Нержавеющая сталь |
| 10 | Кран для заполнения/опорожнения | Латунь CW617N |
| 11 | Защитный кожух | Пенополиуретан EPP |

Рис. 32.
Устройство насосной группы с теплообменником

ТЕХНИЧЕСКИЕ ХАРАКТЕРИСТИКИ

ТАБЛИЦА 16

| НАИМЕНОВАНИЕ | SDG-0038-342501 | SDG-0038-342502 | SDG-0038-282501 | SDG-0038-282502 | SDG-0038-182501 | SDG-0038-182502 |
|---|---|-----------------|-----------------|-----------------|-----------------|-----------------|
| Количество пластин теплообменника, шт. | 34 | 34 | 28 | 28 | 18 | 18 |
| Номинальный диаметр DN, мм | 25 | 25 | 25 | 25 | 25 | 25 |
| Максимальное рабочее давление PN, бар | 10 | | | | | |
| Рабочая среда | Вода, водный раствор гликолей (до 30 %) | | | | | |
| Диапазон температуры рабочей среды Tr, °C | 5 - 90 | | | | | |
| Максимальная рабочая температура, °C | 110 | | | | | |
| Шкала манометра PN, бар | 0 - 10 | | | | | |
| Шкала термометра, °C | 0 - 120 | | | | | |
| Резьба присоединительных патрубков | Внутренняя | DIN EN 10226/1. | | | | |
| | Наружная | UNI ISO 228/1. | | | | |
| Заводская настройка предохранительного клапана, бар | 3 | | | | | |
| Плотность материала изоляции, кг/м ³ | 60 | | | | | |
| Диапазон рабочей температуры изоляции, °C | От -5 до +120 | | | | | |
| Теплопроводность изоляции, Вт/(К*м) | 0,04 | | | | | |
| Температура транспортировки и хранения, °C | От -20 до +50 | | | | | |
| Средний срок службы, лет | 10 | | | | | |

Теплообменник имеет разные гидравлическое сопротивление со стороны первичного и вторичного контура. Первичный контур обладает меньшим гидравлическим сопротивлением по сравнению со вторичным.

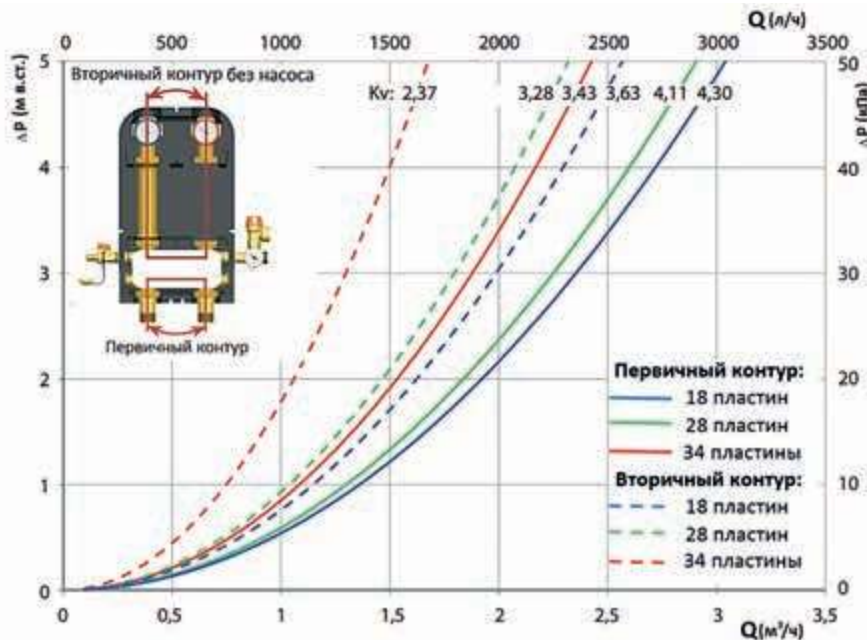
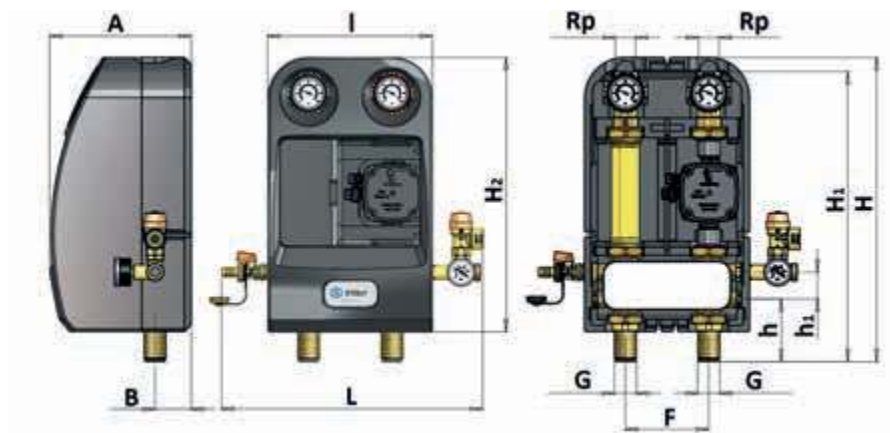


Рис. 33.
Гидравлическое сопротивление K_{vs} первичного и вторичного контура теплообменника

Располагаемая разность давлений между патрубками вторичного контура насосной группы определяется как разность между напором насоса при расчетном расходе теплоносителя и гидравлическим сопротивлением вторичного контура. При этом располагаемая разность давлений должна превышать гидравлическое сопротивление контура системы теплоснабжения, присоединенного к насосной группе, не менее, чем на 15%. При выборе насосной группы тепловая мощность теплообменника определяется по параметрам и расходам теплоносителя в контурах теплообменника. Для ориентировочного выбора насосной группы могут использоваться данные, приведенные в таблице ниже.

ТАБЛИЦА 17

| ОБМЕННАЯ МОЩНОСТЬ, ΔT, СКОРОСТИ ПОТОКА И ПЕРЕПАДЫ ДАВЛЕНИЯ | | | | | | | | | | | | |
|--|--|-----------------------|----------------------|--|-----------------------|----------------------|--|-----------------------|----------------------|--|-----------------------|----------------------|
| СИСТЕМА | ОТОПЛЕНИЕ: РАДИАТОРЫ | | | ОТОПЛЕНИЕ: РАДИАТОРЫ | | | ОТОПЛЕНИЕ: КОНДЕНСАЦИОННЫЙ КОТЕЛ | | | ОТОПЛЕНИЕ: ПАНЕЛЬНЫЕ РАДИАТОРЫ | | |
| ΔT- Δp | Первич. ΔT: 80-70°C (Δp <30 кПа) Вторич. ΔT: 60-70°C (Δp <50 кПа) | | | Первич. ΔT: 76-56°C (Δp <30 кПа) Вторич. ΔT: 50-60°C (Δp <50 кПа) | | | Первич. ΔT: 61-51°C (Δp <30 кПа) Вторич. ΔT: 45-55°C (Δp <50 кПа) | | | Первич. ΔT: 65-54°C (Δp <30 кПа) Вторич. ΔT: 45-55°C (Δp <50 кПа) | | |
| Количество пластин | Мощность кВт | Контур первичный м³/ч | Контур вторичны м³/ч | Мощность кВт | Контур первичный м³/ч | Контур вторичны м³/ч | Мощность кВт | Контур первичный м³/ч | Контур вторичны м³/ч | Мощность кВт | Контур первичный м³/ч | Контур вторичны м³/ч |
| 18 | 18 | 1,584 | 1,578 | 6 | 0,372 | 0,522 | 6 | 0,372 | 0,522 | 12 | 0,954 | 0,985 |
| 28 | 24,5 | 2,16 | 2,15 | 12 | 0,750 | 1,050 | 12 | 0,750 | 1,044 | 24,7 | 1,99 | 2,15 |
| 34 | 28,5 | 2,51 | 2,5 | 14 | 0,876 | 1,224 | 14 | 0,876 | 1,218 | 28,7 | 2,24 | 2,5 |



| АРТИКУЛ | РАЗМЕРЫ, ММ | | | | | | | | | | | |
|-----------------|-------------|----|-----|-----|-----|-----|-----|-----|-----|----|----|----|
| | Rp | G | L | I | H | H1 | H2 | F | A | B | h | h1 |
| SDG-0038-342501 | 1" | 1" | 392 | 247 | 455 | 434 | 410 | 125 | 212 | 54 | 94 | 40 |
| SDG-0038-342502 | | | | | | | | | | | | |
| SDG-0038-282501 | | | | | | | | | | | | |
| SDG-0038-282502 | | | | | | | | | | | | |
| SDG-0038-182501 | | | | | | | | | | | | |
| SDG-0038-182502 | | | | | | | | | | | | |

Рис. 34.
Габаритные и присоединительные размеры

Предохранительная арматура и группы безопасности

В системах инженерного обеспечения зданий имеется оборудование с ограниченным рабочим давлением, превышение которого может привести к разрушению элементов системы и выходу ее из строя.

Для защиты систем от недопустимого давления в них предусматривается установка предохранительной арматуры и устройств. В номенклатуре STOUT представлены предохранительные клапаны и комплектные группы защиты, включающие, кроме предохранительного клапана, манометр для контроля давления и автоматический воздухоотводчик.

Предохранительные клапаны, в том числе в составе групп защиты, настроены и протестированы в заводских условиях в зависимости от их предназначения на сброс сверхдопустимого давления в трубопроводной сети или оборудовании системы. Все предохранительные устройства соответствуют европейским и российским стандартам и адаптированы к жестким условиям эксплуатации инженерных систем.

1. КЛАПАН ПРЕДОХРАНИТЕЛЬНЫЙ ДЛЯ СИСТЕМ ОТОПЛЕНИЯ

ОПИСАНИЕ И ОБЛАСТЬ ПРИМЕНЕНИЯ

Клапан предохранительный сбросной с фиксированной настройкой (рис. 1) предназначен для защиты замкнутого контура систем водяного отопления от превышения в нем максимально допустимого давления.

ОСНОВНЫЕ ХАРАКТЕРИСТИКИ

- номинальный диаметр патрубков клапана DN – 15 мм;
- исполнение – угловой;
- номинальное давление PN – 10 бар;
- максимальная рабочая температура теплоносителя
 $T_{\text{макс}}$: 110 °C;
- фиксированная настройка сбросного давления
 P_H – 1,5; 2,5 или 3 бар.





Рис. 1.
Клапан предохранительный для систем отопления



НОМЕНКЛАТУРА

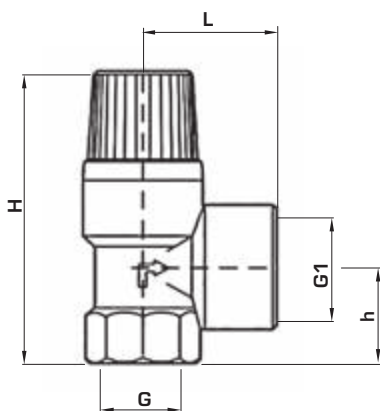
ТАБЛИЦА 1

| Эскиз | АРТИКУЛ | НОМИНАЛЬНЫЙ ДИАМЕТР ВХОДНОГО ПАТРУБКА DN, мм | УСЛОВНАЯ ПРОПУСКНАЯ СПОСОБНОСТЬ K_{vs} , м ³ /ч | ПЛОЩАДЬ ПРОХОДНОГО СЕЧЕНИЯ, см ² | ФИКСИРОВАННАЯ НАСТРОЙКА СБРОСНОГО ДАВЛЕНИЯ P_r , бар |
|---|-----------------|--|---|--|---|
|  | SVS-0001-013015 | 15 | 0,57 | 1,43 | 3,0 |
| | SVS-0001-016015 | | | | 6,0 |
|  | SVS-0001-001515 | 15 | 0,57 | 1,43 | 1,5 |
| | SVS-0001-002515 | | | | 2,5 |
| | SVS-0001-003015 | | | | 3,0 |
| | SVS-0001-001520 | 20 | 0,66 | 1,54 | 1,5 |
| | SVS-0001-003020 | | | | 3,0 |
| | SVS-0001-003025 | 25 | 0,84 | 3,14 | 3,0 |
| | SVS-0001-001532 | 32 | 1,49 | 7,07 | 1,5 |
| SVS-0001-003032 | 3,0 | | | | |

ТЕХНИЧЕСКИЕ ХАРАКТЕРИСТИКИ

ТАБЛИЦА 2

| НАИМЕНОВАНИЕ | ЗНАЧЕНИЕ | ПРИМЕЧАНИЕ |
|---|---|-----------------------------------|
| Исполнение | Угловой | |
| Комплектация | С черным или красным поворотным колпачком | |
| Регулируемая среда | Вода или водный раствор гликолей (до 50%) | |
| Номинальное давление PN, бар | 10 | |
| Максимальная рабочая температура теплоносителя $T_{\text{МАКС}}$, °C | 110 | |
| Размеры резьбы патрубков, дюймы | входного G | 1/2", 3/4", 1", 1" 1/4 ВН |
| | сбросного G1 | 1/2", 3/4", 1", 1" 1/4, 1" 1/2 ВН |
| Температура транспортировки и хранения, °C | От -30 до +50 | (ISO 228/1) |



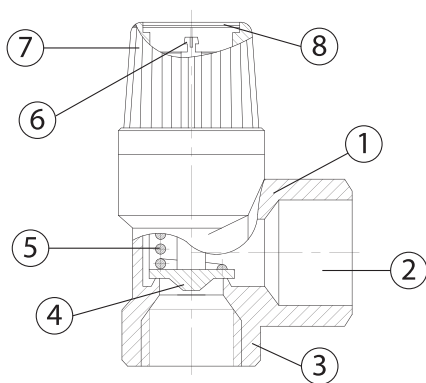
| АРТИКУЛ | РАЗМЕРЫ, мм | | | | | МАССА, кг |
|-----------------|-------------|--------|----|------|------|-----------|
| | G | G1 | L | H | h | |
| SVS-0001-013015 | 1/2" | 1/2" | 34 | 75 | 24,5 | 0,130 |
| SVS-0001-016015 | | 3/4" | 34 | 75 | 24,5 | 0,125 |
| SVS-0001-001515 | 3/4" | 1" | 37 | 86,5 | 34 | 0,254 |
| SVS-0001-003020 | | 1" 1/4 | 55 | 189 | 40 | 0,66 |
| SVS-0001-003025 | 1" 1/4 | 1" 1/2 | 60 | 204 | 43 | 0,893 |
| SVS-0001-001532 | | 1" 1/2 | 60 | 204 | 43 | 0,866 |

Рис. 2.
Габаритные и присоединительные размеры предохранительного клапана для систем отопления

УСТРОЙСТВО И ПРИНЦИП ДЕЙСТВИЯ

Устройство предохранительного клапана для систем отопления представлено на рис. 3. Клапан нормально закрытый. Клапан открывается под воздействием давления регулируемой среды на его золотник. В закрытом положении давление сброса, на которое настроен клапан, сбалансировано усилием его рабочей пружины. Когда давление среды превышает давление настройки, золотник клапана приподнимается, сжимая пружину, и часть рабочей среды сбрасывается наружу. Когда давление среды падает, и пружина вновь закрывает клапан.

Давление настройки указано на защитной крышке клапана. Для защиты от перенастройки защитная крышка запрессована.



| № ПОЗ. | НАИМЕНОВАНИЕ | МАТЕРИАЛ |
|--------|----------------------------|------------------------------|
| 1 | Корпус | Латунь CW 617N |
| 2 | Сбросной патрубок | С внутренней резьбой 3/4" |
| 3 | Входной патрубок | С внутренней резьбой 1/2" |
| 4 | Золотник | Этилен-пропилен |
| 5 | Рабочая пружина | Нержавеющая сталь |
| 6 | Шпindel настройки давления | Латунь CW 614N |
| 7 | Поворотный колпачок | Пластик ABS (красный/черный) |
| 8 | Защитная крышка | Пластик ABS |

Рис. 3. Устройство предохранительного клапана для систем отопления

УКАЗАНИЯ ПО ВЫБОРУ, МОНТАЖУ, НАЛАДКЕ И ЭКСПЛУАТАЦИИ

Предохранительные клапаны подбираются по давлению настройки, которое должно соответствовать рабочему давлению в системе отопления.

Клапаны следует располагать в доступных для обслуживания местах. Клапан необходимо устанавливать на подающем трубопроводе над котлом или в непосредственной близости от него с учетом направления стрелки на корпусе клапана (рис.4). На трубопроводе между предохранительным клапаном и котлом не должно быть запорной арматуры.

Предохранительный клапан предпочтительно устанавливать в вертикальном положении. При горизонтальном монтаже клапана сбросной патрубок должен смотреть вниз или вбок.

Сброс теплоносителя при избытке давления следует производить через шланг в канализацию или прямо с разрывом струи с целью контроля утечки теплоносителя. Шланг присоединяется к сбросному патрубку предохранительного клапана. Калибр шланга должен соответствовать диаметру сбросного патрубка клапана. Шланг не должен быть длиннее 2 м и иметь более двух изгибов.

Работоспособность предохранительного клапана необходимо проверять после монтажа, а затем не менее одного раза в год в процессе эксплуатации системы.

Во время длительного простоя в клапане может скопиться загрязнение между золотником и седлом, приводящее к утечке теплоносителя. Во избежание этого клапан следует периодически промывать, принудительно открыв его поворотом колпачка в направлении стрелки на крышке.

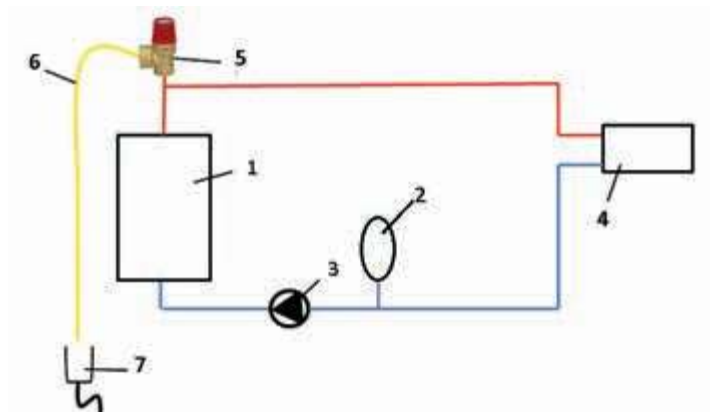


Рис. 4.
Пример установки предохранительного клапана в системе отопления

1 – котел; 2 – расширительный бак; 3 – насос;
4 – система отопления; 5 – предохранительный клапан;
6 – сбросной шланг; 7 – система канализации

2. КЛАПАН ПРЕДОХРАНИТЕЛЬНЫЙ ДЛЯ СИСТЕМ ВОДОСНАБЖЕНИЯ

ОПИСАНИЕ И ОБЛАСТЬ ПРИМЕНЕНИЯ

Клапан предохранительный сбросной с фиксированной настройкой (рис. 5) предназначен для защиты водонагревателей систем горячего водоснабжения от превышения максимально допустимого давления.


ОСНОВНЫЕ ХАРАКТЕРИСТИКИ

- номинальный диаметр патрубков клапана DN – 15 мм;
- исполнение – угловой;
- номинальное давление PN – 10 бар;
- максимальная рабочая температура теплоносителя $T_{\text{макс}}$ – 110 °С;
- фиксированная настройка сбросного давления P_H – 6,0 бар.



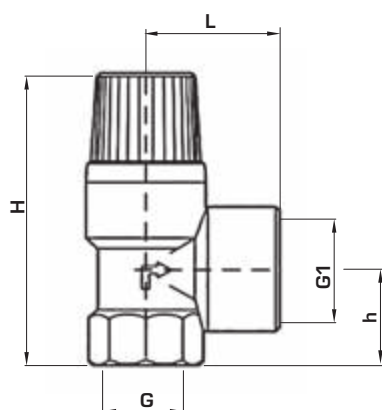
Рис. 5.
Клапан предохранительный для систем водоснабжения

НОМЕНКЛАТУРА
ТАБЛИЦА 3

| ЭСКИЗ | Артикул | НОМИНАЛЬНЫЙ ДИАМЕТР ВХОДНОГО ПАТРУБКА DN, мм | УСЛОВНАЯ ПРОПУСКНАЯ СПОСОБНОСТЬ K_{vs} , м ³ /ч | ПЛОЩАДЬ ПРОХОДНОГО СЕЧЕНИЯ, см ² | ФИКСИРОВАННАЯ НАСТРОЙКА СБРОСНОГО ДАВЛЕНИЯ P_n , бар |
|---|-----------------|--|---|--|---|
|  | SVS-0003-006015 | 15 | 0,57 | 1,43 | 6,0 |
| | SVS-0003-008015 | | | | 8,0 |
| | SVS-0003-010015 | | | | 10,0 |
| | SVS-0003-006020 | 20 | 0,66 | 1,54 | 6,0 |
| | SVS-0003-008020 | | | | 8,0 |
| | SVS-0003-010020 | | | | 10,0 |
| | SVS-0003-006025 | 25 | 0,84 | 3,14 | 6,0 |
| | SVS-0003-008025 | | | | 8,0 |
| | SVS-0003-010025 | | | | 10,0 |

ТЕХНИЧЕСКИЕ ХАРАКТЕРИСТИКИ
ТАБЛИЦА 4

| НАИМЕНОВАНИЕ | | ЗНАЧЕНИЕ | ПРИМЕЧАНИЕ |
|---|--------------|------------------------------|-------------|
| Исполнение | | Угловой | |
| Комплектация | | С синим поворотным колпачком | |
| Регулируемая среда | | Вода | |
| Номинальное давление PN, бар | | 10 | |
| Максимальная рабочая температура теплоносителя $T_{\text{макс}}$, °C | | 110 | |
| Размеры резьбы патрубков, дюймы | входного G | 1/2", 3/4", 1" (ВН) | (ISO 228/1) |
| | сбросного G1 | 3/4", 1", 1" 1/4 (ВН) | |
| Температура транспортировки и хранения, °C | | От -30 до +50 | |



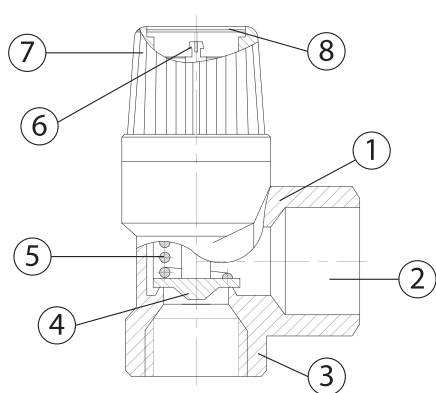
| Артикул | РАЗМЕРЫ, мм | | | | | МАССА, кг |
|-----------------|-------------|--------|----|------|------|-----------|
| | G | G1 | L | H | h | |
| SVS-0003-006015 | 1/2" | 3/4" | 34 | 75 | 24,5 | 0,18 |
| SVS-0003-008015 | | | | | | |
| SVS-0003-010015 | | | | | | |
| SVS-0003-006020 | 3/4" | 1" | 37 | 86,5 | 34 | 0,27 |
| SVS-0003-008020 | | | | | | |
| SVS-0003-010020 | | | | | | |
| SVS-0003-006025 | 1" | 1" 1/4 | 55 | 189 | 40 | 0,66 |
| SVS-0003-008025 | | | | | | |
| SVS-0003-010025 | | | | | | |

 Рис. 6.
 Габаритные и присоединительные размеры предохранительного клапана для систем водоснабжения

УСТРОЙСТВО И ПРИНЦИП ДЕЙСТВИЯ

Устройство предохранительного клапана для систем водоснабжения представлено на рис. 7. Клапан нормально закрытый. Клапан открывается под воздействием давления регулируемой среды на его золотник. В закрытом положении давление сброса, на которое настроен клапан, сбалансировано усилием его рабочей пружины. Когда давление среды превышает давление настройки, золотник клапана приподнимается, сжимая пружину, и часть рабочей среды сбрасывается наружу. При этом давление среды падает, и пружина вновь закрывает клапан.

Давление настройки указано на защитной крышке клапана. Для защиты от перенастройки защитная крышка запрессована.



| № ПОЗ. | НАИМЕНОВАНИЕ | МАТЕРИАЛ |
|--------|----------------------------|---------------------------|
| 1 | Корпус | Латунь CW 617N |
| 2 | Сбросной патрубок | С внутренней резьбой 3/4" |
| 3 | Входной патрубок | С внутренней резьбой 1/2" |
| 4 | Золотник | Этилен-пропилен |
| 5 | Рабочая пружина | Нержавеющая сталь |
| 6 | Шпindel настройки давления | Латунь CW 614N |
| 7 | Поворотный колпачок | Пластик ABS (синий) |
| 8 | Защитная крышка | Пластик ABS |

Рис. 7. Устройство предохранительного клапана для систем водоснабжения

УКАЗАНИЯ ПО ВЫБОРУ, МОНТАЖУ, НАЛАДКЕ И ЭКСПЛУАТАЦИИ

Предохранительные клапаны подбираются по давлению настройки, которое должно соответствовать рабочему давлению в системе водоснабжения.

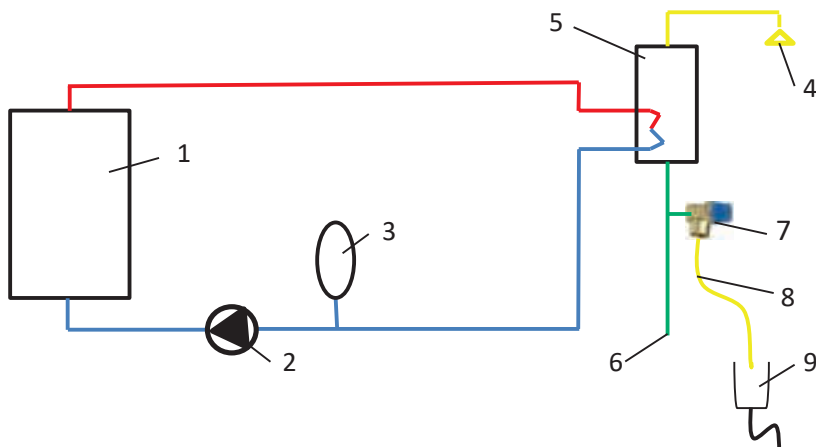
Клапаны следует располагать в доступных для обслуживания местах. Клапан необходимо устанавливать на трубопроводе холодной водопроводной воды на входе в водонагреватель с учетом направления стрелки на корпусе клапана (рис. 8). На трубопроводе между предохранительным клапаном и водонагревателем не должно быть запорной арматуры.

Предохранительный клапан предпочтительно устанавливать в вертикальном положении. При горизонтальном монтаже клапана сбросной патрубок должен смотреть вниз или вбок.

Сброс воды при избытке давления следует производить через шланг в канализацию или прямиком с разрывом струи с целью контроля ее утечки. Шланг присоединяется к сбросному патрубку предохранительного клапана. Калибр шланга должен соответствовать диаметру сбросного патрубка клапана. Шланг не должен быть длиннее 2 м и иметь более двух изгибов.

Работоспособность предохранительного клапана необходимо проверять после монтажа, а затем не менее одного раза в год в процессе эксплуатации системы.

Во время длительного простоя в клапане может скопиться загрязнение между золотником и седлом, приводящее к утечке воды. Во избежание этого клапан следует периодически промывать, повернув его колпачок в направлении стрелки на крышке.



1 – котел; 2 – насос; 3 – расширительный бак; 4 – система ГВС; 5 – водонагреватель;
6 – водопровод холодной воды; 7 – предохранительный клапан;
8 – сбросной шланг; 9 – система канализации

Рис. 8.
Пример установки предохранительного клапана в системе водоснабжения

3. ГРУППЫ БЕЗОПАСНОСТИ ДЛЯ КОТЛОВ

ОПИСАНИЕ И ОБЛАСТЬ ПРИМЕНЕНИЯ

Группы безопасности - это обязательный набор устройств (рис. 9), обеспечивающих безопасность работы оборудования и систем отопления. Предназначены для удаления воздуха из трубопровода, а также для защиты котлов и закрытых систем отопления от избыточного давления.

ОСНОВНЫЕ ХАРАКТЕРИСТИКИ

- номинальный диаметр резьбы входного патрубка DN – 25 мм;
- номинальное давление PN – 10 бар;
- максимальная рабочая температура теплоносителя $T_{\text{макс}}$ – 80 °C;
- фиксированная настройка давления предохранительного клапана P_H – 3,0 бар.



Рис. 9.
Группы безопасности для котлов

НОМЕНКЛАТУРА

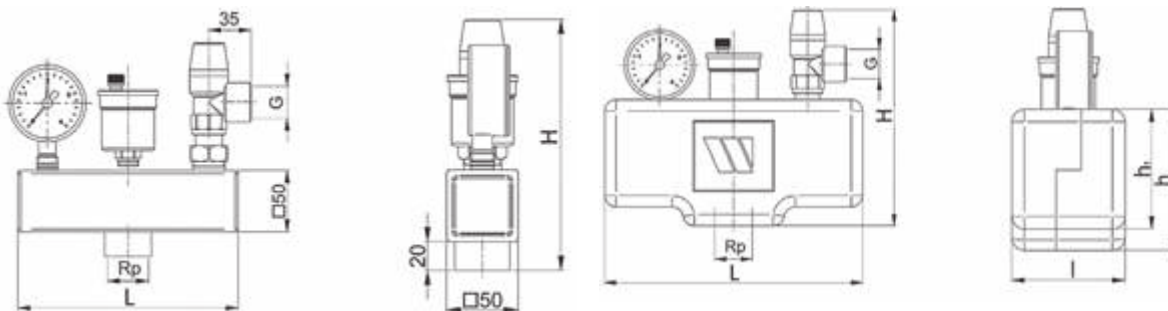
ТАБЛИЦА 5

| ЭСКИЗ | АРТИКУЛ | НОМИНАЛЬНЫЙ ДИАМЕТР ПРИСОЕДИНИТЕЛЬНОГО ПАТРУБКА DN, ММ | НОМИНАЛЬНОЕ ДАВЛЕНИЕ PN, БАР | МАКСИМАЛЬНАЯ РАБОЧАЯ ТЕМПЕРАТУРА ТЕПЛОНОСИТЕЛЯ T _{МАКС} , °С | ФИКСИРОВАННАЯ НАСТРОЙКА СБРОСНОГО ДАВЛЕНИЯ ПРЕДОХРАНИТЕЛЬНОГО КЛАПАНА P _н , БАР |
|---|-----------------|--|------------------------------|---|--|
|  | SVS-0004-015025 | 25 | 10 | 80 | 3,0 |
|  | SVS-0004-055032 | | | | |
|  | SVS-0004-025025 | | | | |

ТЕХНИЧЕСКИЕ ХАРАКТЕРИСТИКИ

ТАБЛИЦА 6

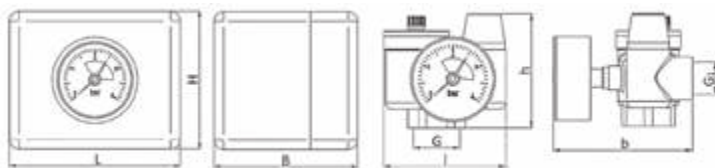
| НАИМЕНОВАНИЕ | ЗНАЧЕНИЕ | | | ПРИМЕЧАНИЕ |
|---|---|-------------------------|-----------------|---------------------|
| | SVS-0004-015025 | SVS-0004-055032 | SVS-0004-025025 | |
| Комплектация | С автоматическим воздухоотводчиком, предохранительным клапаном и манометром | | | |
| | Без теплоизоляции | Теплоизоляционный кожух | | |
| Регулируемая среда | Вода или водный раствор гликолей (до 50%) | | | |
| Тепловая мощность котла, кВт | До 50 | | | |
| Номинальное давление PN, бар | 10 | | | |
| Макс. температура рабочей среды T _{МАКС} , °С | 80 | | | |
| Площадь проходного сечения предохранительного клапана, см ² | 1,43 | | | |
| Условная пропускная способность клапана K _{VS} , м ³ /ч | 0,57 | | | Полностью открытого |
| Производительность воздухоотводчика, л/мин | 18 | | | Воздух |
| Диапазон измерения шкалы манометра, бар | 0 – 4 | | | Ø корпуса 63 мм |
| Класс огнезащиты теплоизоляции | - | B2 | | |
| Температура транспортировки и хранения, °С | От -30 до +50 | | | |



| АРТИКУЛ | РАЗМЕРЫ, ММ | | | | | | | МАССА, КГ |
|-----------------|-------------|----|-----|-----|-----|----|----|-----------|
| | G | Rp | L | H | h | h1 | l | |
| SVS-0004-015025 | 3/4" | 1" | 180 | 174 | - | - | - | 1,22 |
| SVS-0004-055032 | 3/4" | 1" | 230 | 192 | 112 | 95 | 90 | 1,27 |

Рис. 10.

Габаритные и присоединительные размеры группы безопасности котла без теплоизоляции, в теплоизоляции



| АРТИКУЛ | РАЗМЕРЫ, ММ | | | | | | | МАССА, КГ |
|-----------------|-------------|----|-----|-----|---|----|---|-----------|
| | G | G1 | L | H | h | h1 | l | |
| SVS-0004-015025 | 3/4" | 1" | 180 | 174 | - | - | - | 1,22 |

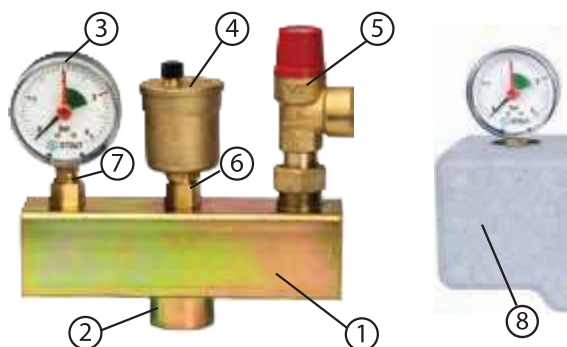
Рис. 11.

Габаритные и присоединительные размеры компактной группы безопасности котла в теплоизоляции

УСТРОЙСТВО И ПРИНЦИП ДЕЙСТВИЯ

Группы безопасности выполняют следующие функции:

- защиту от превышения давления в системе;
- отвод из системы воздуха;
- индикацию давления в системе на уровне манометра.



| № ПОЗ. | НАИМЕНОВАНИЕ | МАТЕРИАЛ |
|--------|--------------------------------|---|
| 1 | Консоль | Оцинкованная сталь |
| 2 | Присоединительный патрубок | Оцинкованная сталь, резьба 1"BP |
| 3 | Манометр | Ø63, диапазон измерения 0 – 4 бар, присоединение 3/8"HP |
| 4 | Автоматический воздухоотводчик | Латунь CW 617N |
| 5 | Предохранительный клапан | Латунь CW 617N |
| 6 | Пружинный отсечной клапан | Латунь CW 617N |
| 7 | Пружинный отсечной клапан | Латунь CW 617N |
| 8 | Теплоизоляция | Полистирол |

Рис. 12. Устройство группы безопасности котлов без теплоизоляции, в теплоизоляции

Устройство групп безопасности для систем отопления представлено на рис. 12 Предохранительный клапан [5], автоматический воздухоотводчик [4] и манометр [3] смонтированы на коллектор [1] квадратного сечения. Воздухоотводчик и манометр присоединены к коллектору через пружинные запорные клапаны [6] и [7], позволяющие при необходимости снять их без спуска воды из системы. Снизу к коллектору приварен патрубок с внутренней резьбой [2], предназначенный для присоединения группы безопасности к системе теплоснабжения. Теплоизоляционный кожух [8], позволяет значительно снизить тепловые потери, а также риски получения ожогов при обслуживании системы.

Устройство компактной группы представлено на рис. 13. Автоматический воздухоотводчик [1] и предохранительный клапан [2] встроены в латунный корпус, что делает конструкцию компактной.



| № ПОЗ. | НАИМЕНОВАНИЕ | МАТЕРИАЛ |
|--------|--------------------------------|------------------------------------|
| 1 | Автоматический воздухоотводчик | Латунь CW 617N |
| 2 | Предохранительный клапан | Латунь CW 617N |
| 3 | Поворотный колпачок | Пластик ABS (черный/красный) |
| 4 | Манометр | Ø 63, диапазон измерения 0 – 4 бар |
| 5 | Теплоизоляция | Полистирол |

Рис. 13. Устройство компактной группы безопасности котла в теплоизоляции

Манометр (4) присоединяется к корпусу группы через штуцер с внутренней резьбой. В нижней части корпуса группы выполнена внутренняя резьба, предназначенная для присоединения устройства к системе теплоснабжения. Теплоизоляционный кожух (5), позволяет значительно снизить тепловые потери, а также риски получения ожогов при обслуживании системы.

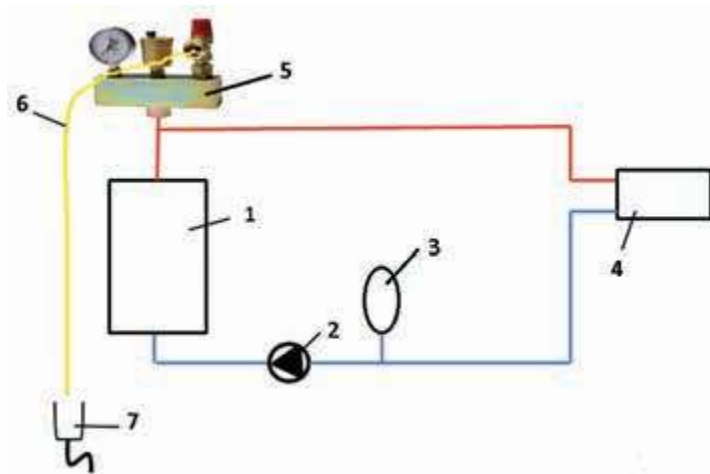
УКАЗАНИЯ ПО ВЫБОРУ, МОНТАЖУ, НАЛАДКЕ И ЭКСПЛУАТАЦИИ

Группа безопасности применяется в замкнутой системе индивидуального теплоснабжения здания при тепловой мощности котла до 50 кВт. Группа устанавливается на трубопроводе системы теплоснабжения как можно ближе к котлу и выше его уровня комплектующими устройствами вверх (рис. 14).

Между группой безопасности и трубопроводом системы запрещается устанавливать запорную арматуру, которая может привести к сужению подводки.

Сбросной шланг, присоединяемый к предохранительному клапану, должен соответствовать диаметру выходного патрубка клапана. Он не должен быть длиннее 2 м и иметь более двух изгибов. При невозможности соблюдения этого условия следует использовать шланг на один калибр больше. Для удобства прокладки шланга предохранительный клапан можно зафиксировать в любом положении, повернув его вокруг оси.

В процессе эксплуатации системы теплоснабжения предохранительный клапан необходимо регулярно прочищать (не реже одного раза в 6 месяцев). Для этого следует принудительно открыть клапан поворотом его колпачка в направлении стрелки на крышке.



- 1 – котел;
- 2 – насос;
- 3 – расширительный бак;
- 4 – система отопления;
- 5 – группа безопасности для котлов;
- 6 – сбросной шланг;
- 7 – система канализации

Рис. 14.
Пример установки группы безопасности для котлов

4. ГРУППА БЕЗОПАСНОСТИ ДЛЯ РАСШИРИТЕЛЬНЫХ БАКОВ

ОПИСАНИЕ И ОБЛАСТЬ ПРИМЕНЕНИЯ

Группа безопасности (рис. 15) предназначена для присоединения расширительного бака к системе теплоснабжения, а также для удаления воздуха и защиты системы и оборудования от избыточного давления.



ОСНОВНЫЕ ХАРАКТЕРИСТИКИ

- номинальный диаметр присоединительных патрубков DN – 20 мм;
- номинальное давление PN – 10 бар;
- максимальная рабочая температура теплоносителя $T_{\text{макс}}$ – 80 °С;
- фиксированная настройка давления предохранительного клапана P_H – 3,0 бар.


 Рис. 15.
 Группа безопасности для расширительных баков

НОМЕНКЛАТУРА

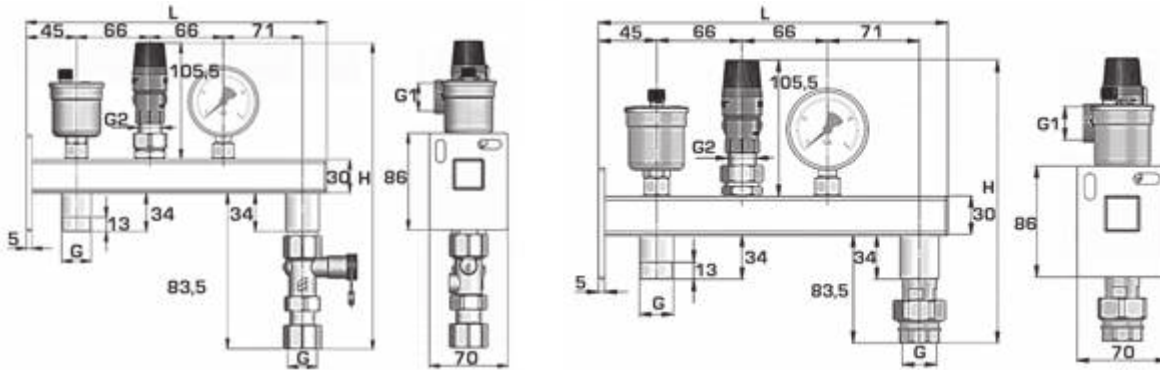
ТАБЛИЦА 7

| ЭСКИЗ | Артикул | НОМИНАЛЬНЫЙ ДИАМЕТР ПРИСОЕДИНИТЕЛЬНЫХ ПАТРУБКОВ DN, мм | НОМИНАЛЬНОЕ ДАВЛЕНИЕ PN, бар | МАКСИМАЛЬНАЯ РАБОЧАЯ ТЕМПЕРАТУРА ТЕПЛОНОСИТЕЛЯ T _{МАКС} , °C | ФИКСИРОВАННАЯ НАСТРОЙКА СБРОСНОГО ДАВЛЕНИЯ ПРЕДОХРАНИТЕЛЬНОГО КЛАПАНА P _H , бар |
|---|-----------------|--|------------------------------|---|--|
|  | SVS-0005-023020 | 25 | 10 | 80 | 3,0 |
|  | SVS-0006-013020 | 25 | 10 | 80 | 3,0 |

ТЕХНИЧЕСКИЕ ХАРАКТЕРИСТИКИ

ТАБЛИЦА 8

| НАИМЕНОВАНИЕ | ЗНАЧЕНИЕ | | ПРИМЕЧАНИЕ |
|---|--|---|---------------------|
| | SVS-0005-023020 | SVS-0006-013020 | |
| Комплектация | С автоматическим воздухоотводчиком, предохранительным клапаном, манометром и обратным клапаном | | |
| | Запорный клапан со сливным краном, пломба, защитный колпачок | Быстроразъемное соединение с запорным клапаном, пружинный обратный клапан | |
| Регулируемая среда | Вода или водный раствор гликолей (до 50%) | | |
| Номинальное давление PN, бар | 10 | | |
| Макс. температура рабочей среды T _{МАКС} , °C | 80 | | |
| Максимальная мощность котла, кВт | До 50 | | |
| Максимальная ёмкость подвеш. расширительного бака, литры | 24 | | |
| Площадь проходного сечения предохранительного клапана, см ² | 1,43 | | |
| Условная пропускная способность клапана K _{VS} , м ³ /ч | 0,57 | | Полностью открытого |
| Производительность воздухоотводчика, л/мин | 18 | | Воздух |
| Диапазон измерения шкалы манометра, бар | 0 - 4 | | Ø корпуса 63 мм |
| Температура транспортировки и хранения, °C | От -30 до +50 | | |
| Масса, кг | 1,83 | | |
| Средний срок службы, лет | 10 | | |



| Артикул | РАЗМЕРЫ, ММ | | | | | МАССА, КГ |
|-----------------|-------------|------|------|-----|-----|-----------|
| | G | G1 | G2 | L | H | |
| SVS-0005-023020 | 3/4" | 3/4" | 1/2" | 270 | 273 | 1,85 |
| SVS-0006-013020 | 3/4" | 3/4" | 1/2" | 270 | 219 | 1,83 |

Рис. 16.
Габаритные и присоединительные размеры группы безопасности для расширительных баков

УСТРОЙСТВО И ПРИНЦИП ДЕЙСТВИЯ

Устройство группы безопасности для расширительных баков представлено на рис.17.

Предохранительный клапан (6), автоматический воздухоотводчик (7) и манометр (5) смонтированы на полой стальной консоли квадратного сечения (1). Консоль снабжена прямоугольным фланцем с отверстиями (2) для закрепления ее на стене. Снизу к консоли приварены два патрубка для присоединения группы безопасности к трубопроводу системы теплоснабжения (3) и подключения расширительного бака (4). Воздухоотводчик, манометр и быстроразъемное соединение для расширительного бака присоединены к консоли через пружинные запорные клапаны.

Группа безопасности выполняет следующие функции:

- подключение расширительного бака к системе теплоснабжения;
- защиту от превышения давления в системе;
- отвод из системы воздуха;
- индикацию давления в системе на уровне манометра.

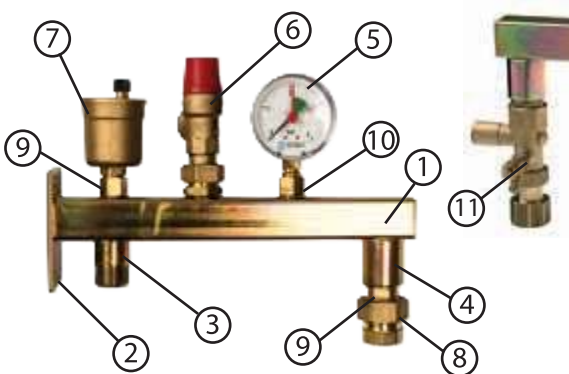


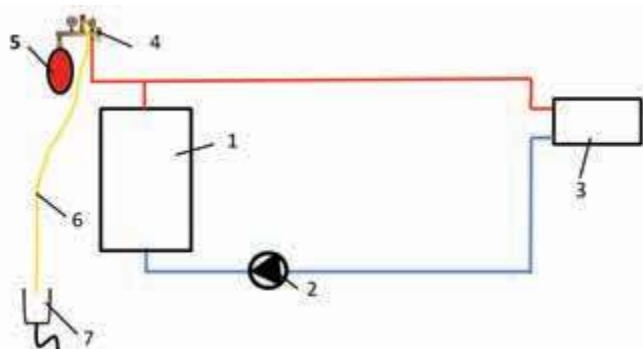
Рис. 17. Устройство группы безопасности для расширительных баков

| № ПОЗ. | НАИМЕНОВАНИЕ | МАТЕРИАЛ |
|--------|---|---|
| 1 | Консоль | Оцинкованная сталь |
| 2 | Фланец | Оцинкованная сталь |
| 3 | Патрубок для присоединения к системе отопления | Оцинкованная сталь, резьба 3/4" НР |
| 4 | Патрубок для присоединения расширительного бака | Оцинкованная сталь, резьба 3/4" ВР |
| 5 | Манометр | Ø63, диапазон измерения 0 - 4 бар, присоединение 3/8"НР |
| 6 | Предохранительный клапан | Латунь CW 617N |
| 7 | Автоматический воздухоотводчик | Латунь CW 617N |
| 8 | Быстроразъемное соединение с запорным клапаном | Латунь CW 617N |
| 9 | Пружинный запорный клапан | Латунь CW 617N |
| 10 | Пружинный обратный клапан | Латунь CW 617N |
| 11 | Запорный клапан со сливным краном | Латунь CW 617N |

УКАЗАНИЯ ПО ВЫБОРУ, МОНТАЖУ, НАЛАДКЕ И ЭКСПЛУАТАЦИИ

Группа безопасности для расширительных баков применяется в замкнутой системе индивидуального теплоснабжения здания (отопления и горячего водоснабжения) при тепловой мощности котла до 50 кВт и объеме расширительного бака до 24 л. Группа безопасности устанавливается на трубопроводе системы теплоснабжения как можно ближе к котлу и выше его уровня в вертикальном положении (рис. 18). Между группой безопасности и трубопроводом системы запрещается устанавливать запорную арматуру, которая может привести к сужению подводки.

Сбросной шланг, присоединяемый к предохранительному клапану, должен соответствовать диаметру выходного патрубка клапана. Шланг не должен быть длиннее 2 м и иметь более двух изгибов. При невозможности соблюдения этого условия следует использовать шланг на один калибр больше. Для удобства прокладки шланга предохранительный клапан можно зафиксировать в любом положении, повернув его вокруг оси. В процессе эксплуатации системы теплоснабжения предохранительный клапан необходимо регулярно прочищать (не реже одного раза в 6 месяцев). Для этого следует принудительно открыть клапан, повернув его колпачок в направлении стрелки на крышке.



- 1 – котел;
- 2 – насос;
- 3 – система отопления;
- 4 – группа безопасности для расширительных баков;
- 5 – расширительный бак;
- 6 – сбросной шланг;
- 7 – система канализации

Рис. 18. Пример установки группы безопасности для расширительных баков

5. РЕЛЕ ДАВЛЕНИЯ

ОПИСАНИЕ И ОБЛАСТЬ ПРИМЕНЕНИЯ

Реле давления (рис.19) предназначено для обеспечения безопасности трубопроводных систем, осуществляемой за счет автоматического включения и выключения насосов в диапазоне заданных значений давления.

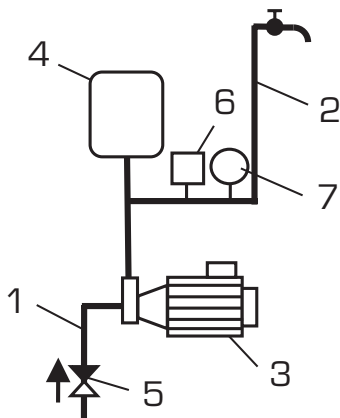
Применяется в водозаборных установках систем водоснабжения, поливочных установках и системах пожаротушения. Реле давления также может использоваться в узлах подпитки замкнутых систем отопления и теплоснабжения вентиляционных установок.

ОСНОВНЫЕ ХАРАКТЕРИСТИКИ

- рабочая среда – вода с температурой от 5 до 55 °С;
- рабочий диапазон настройки давления – 1 - 5 бар или 3 - 12 бар ;
- максимальный коммутируемый ток – 10 А (для индуктивной нагрузки) или 16 А (для активной нагрузки) ;
- резьба присоединительных патрубков – 1/4" (ВР);
- класс защиты – IP 44.



Рис. 19.
Реле давления



- 1 – всасывающий трубопровод;
- 2 – напорный трубопровод;
- 3 – насос;
- 4 – гидроаккумулятор;
- 5 – обратный клапан;
- 6 – реле давления;
- 7 – манометр

Рис. 20.
Схема водоподъемной установки системы водоснабжения

НОМЕНКЛАТУРА

ТАБЛИЦА 9

| ЭСКИЗ | Артикул | ПАРАМЕТРЫ СРЕДЫ | | ДИАПАЗОН НАСТРОЙКИ ДАВЛЕНИЯ P _p , БАР | РАЗМЕР ПРИСОЕДИНЯЕМОЙ РЕЗЬБЫ, ДЮЙМЫ |
|-------|-----------------|------------------------------|-----------------|--|-------------------------------------|
| | | НОМИНАЛЬНОЕ ДАВЛЕНИЕ PN, БАР | ТЕМПЕРАТУРА, °С | | |
| | SCS-0001-000005 | 16 | от 5 до 55 | 1 - 5 | 1/4" |
| | SCS-0001-000012 | | | 3 - 12 | |

ТЕХНИЧЕСКИЕ ХАРАКТЕРИСТИКИ

ТАБЛИЦА 10

| НАИМЕНОВАНИЕ | | ЗНАЧЕНИЕ | | ПРИМЕЧАНИЕ |
|---|------------------------------|-----------------|-----------------|-----------------------------|
| Артикул | | SCS-0001-000005 | SCS-0001-000012 | |
| Рабочая среда | | Вода | | |
| Номинальное давление рабочей среды PN, бар | | 16 | | |
| Температура рабочей среды T, °С | | От 5 до 55 | | |
| Диапазон настройки давления P _p , бар | | 1 ÷ 5 | 3 ÷ 12 | |
| Минимальный дифференциал давления ΔP, бар | | 1 | | |
| Заводские настройки давления, бар | включения P _{МИН} | 1,4 | 2,8 | |
| | выключения P _{МАКС} | 5 | 7 | |
| Дифференциала давления, бар | | 0,5 ÷ 2,5 | 1,5 ÷ 4 | |
| Напряжение электрической сети, В | | 220 (±10%) | | |
| Коммутируемый ток, А | активная нагрузка | 16 | | |
| | индуктивная нагрузка | 10 | | |
| Размер резьбы присоединительных патрубков, дюймы | | 1/4" ВР | | |
| Класс защиты | | IP 44 | | |
| Температура окружающей среды при эксплуатации, °С | | От 0 до 55 | | |
| Температура транспортировки и хранения, °С | | От - 10 до 50 | | |
| Масса, кг | | 0,4 | | |
| Срок эксплуатации, лет | | 5 | | С даты ввода в эксплуатацию |
| Гарантийный срок, мес. | | 12 | | Со дня выпуска |

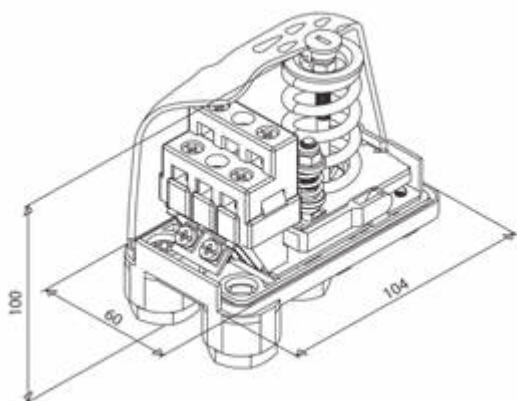


Рис. 21.
Габаритные размеры реле давления

УСТРОЙСТВО И ПРИНЦИП ДЕЙСТВИЯ

Устройство представляет собой двухконтактное реле коммутации электрических цепей с мембранным приводом, срабатывающее по давлению воды (рис. 22).

Когда давление воды меньше предварительно заданного значения $P_{\text{МИН}}$, контакты реле замыкаются, а при повышении давления до $P_{\text{МАКС}}$ - размыкаются, и насос, соответственно, включается и выключается.

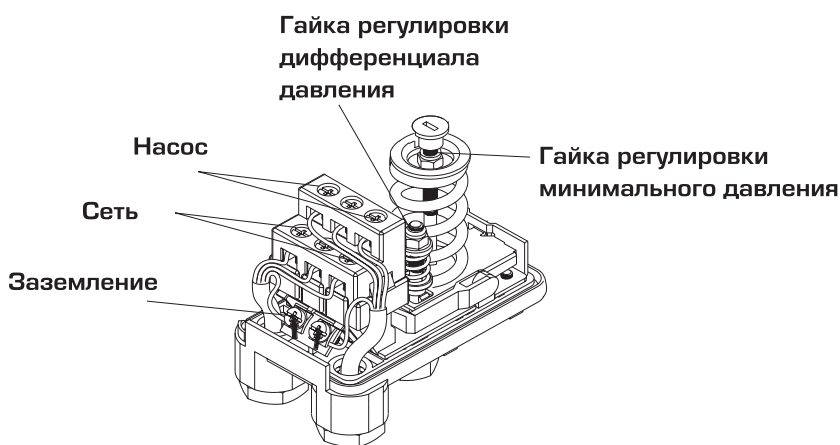


Рис. 22.
Устройство реле давления

УКАЗАНИЯ ПО МОНТАЖУ, НАСТРОЙКЕ И ЭКСПЛУАТАЦИИ

Монтаж реле и его электрические подключения должен выполнять квалифицированный специалист с соблюдением «Правил технической эксплуатации электроустановок потребителей».

Реле может устанавливаться на трубопроводе в вертикальном или горизонтальном положении. Для уплотнения резьбового соединения реле следует использовать тефлоновую ленту.

Затяжка резьбового соединения должна осуществляться с помощью рожкового ключа с соответствующим номером зева, моментом 35 Нм.

Электрические соединения выполняются при снятой крышке реле трехжильным кабелем сечением 1,5 мм² согласно схеме на рис. 23.

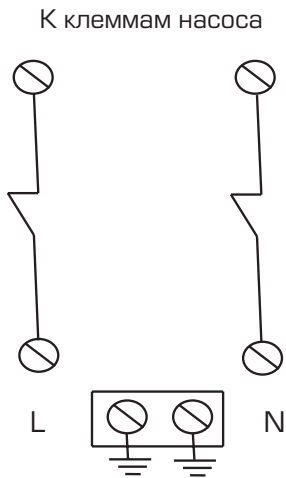


Рис. 23.
Схема электрических соединений реле давления

Для подготовки насоса к запуску следует открыть водоразборную арматуру в системе водоснабжения, включить насос. После полного удаления из системы воздуха закрыть краны. При этом насос еще будет работать некоторое время до достижения в системе заводской установки давления $P_{\text{МАКС}}$ (см. табл. 10), после чего управлять насосом будет реле давления.

Чтобы изменить заводские настройки реле давления, необходимо (см. рис. 24):

- открутить винт 1 крепления крышки реле;
- снять крышку;
- осторожно, не касаясь электрических контактов реле, полностью завернуть гайку дифференциала на малой пружине 3;
- вращением гайки 2 большой пружины установить давление включения насоса $P_{\text{МИН}}$, контролируя его по манометру (вращением гайки по часовой стрелке значение давления включения увеличивается, а против часовой стрелки – уменьшается);

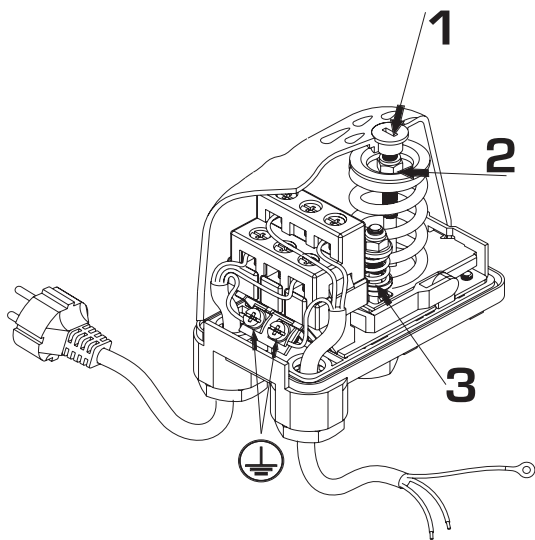


Рис. 24.
Устройство реле давления

- вращением гайки 3 малой пружины отрегулировать давление выключения насоса $P_{\text{МАКС}}$ (при откручивании гайки давление выключения уменьшается, а при закручивании – увеличивается);
- надеть крышку, зафиксировав ее винтом 1.

При настройке реле необходимо контролировать давление по дополнительно установленному в трубопроводной сети манометру.

Запрещается эксплуатация реле со снятой крышкой и без подключения заземления.

В процессе эксплуатации требуется один раз в год проверять наличие коррозии и утечки жидкости, а также размыкание контактов.

Не допускается замерзание воды в реле давления.

При необходимости проведения любых ремонтных работ следует отключить реле и насос от электрической сети и сбросить давление в системе.

6. РЕЛЕ «СУХОГО ХОДА»

ОПИСАНИЕ И ОБЛАСТЬ ПРИМЕНЕНИЯ

Реле «сухого хода» (рис. 25) предназначено для обеспечения безопасности работы насосов, осуществляемой за счет автоматического выключения в случае падения давления или отсутствия воды в трубопроводной системе.

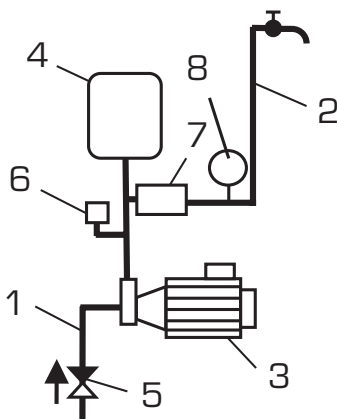
Наиболее широко устройство применяется в водозаборных установках систем водоснабжения и станциях повышения давления систем пожаротушения. Реле «сухого хода» также может использоваться и в других системах инженерного обеспечения зданий при перекачке воды со свободным изливом.

ОСНОВНЫЕ ХАРАКТЕРИСТИКИ

- рабочая среда – вода с температурой от 5 до 55 °С;
- номинальное давление – 5 бар;
- диапазон настройки давления на заводе – 0,1 - 0,5 бар
- максимальный коммутируемый ток – 10 А (16 бар А для активной нагрузки);
- резьба присоединительных патрубков – 1/4";
- класс защиты – IP 44.



Рис. 25.
Реле «сухого хода»



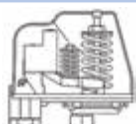
- 1 – всасывающий трубопровод;
2 – напорный трубопровод;
3 – насос;
4 – гидроаккумулятор;
5 – обратный клапан;
6 – реле давления;
7 – реле «сухого хода»;
8 – манометр

Рис. 26.
Схема водоподъемной установки системы водоснабжения

Внимание! Давление, создаваемое водяным столбом (h) - на выходе из реле сухого хода - не должно быть выше, чем предварительно настроенное значение давления выключения. (1м эквивалентен 0,1 бар)

НОМЕНКЛАТУРА

ТАБЛИЦА 11

| ЭСКИЗ | АРТИКУЛ | ПАРАМЕТРЫ СРЕДЫ | | ДИАПАЗОН НАСТРОЙКИ ДАВЛЕНИЯ P _р , БАР | РАЗМЕР ПРИСОЕДИНЯЕМОЙ РЕЗЬБЫ, ДЮЙМЫ |
|---|-------------------------|---|-----------------|--|-------------------------------------|
| | | НОМИНАЛЬНОЕ ДАВЛЕНИЕ P _н , БАР | ТЕМПЕРАТУРА, °С | | |
|  | SCS-0001-0000003 | 5 | 5 - 55 | 0,1 - 0,5 | 1/4" |

ТЕХНИЧЕСКИЕ ХАРАКТЕРИСТИКИ

ТАБЛИЦА 12

| НАИМЕНОВАНИЕ | | ЗНАЧЕНИЕ | ПРИМЕЧАНИЕ |
|---|----------------------|-------------|-----------------------------|
| Рабочая среда | | Вода | |
| Номинальное давление рабочей среды PN, бар | | 5 | |
| Температура рабочей среды T, °C | | 5 - 55 | |
| Диапазон настройки давления выключения P _{выкл.} , бар | | 0,05 - 0,40 | |
| Диапазон настройки давления включения P _{вкл.} , бар | | 0,4 - 0,75 | |
| Диапазон настройки давления на заводе P _{завод.} , бар | | 0,1 - 0,5 | |
| Напряжение электрической сети, В | | 220 | |
| Коммутируемый ток, А | активная нагрузка | 16 | |
| | индуктивная нагрузка | 10 | |
| Размер резьбы присоединительных патрубков, дюймы | | 1/4" | |
| Класс защиты | | IP 44 | |
| Масса, кг | | 0,4 | |
| Срок эксплуатации, лет | | 5 | С даты ввода в эксплуатацию |
| Гарантийный срок, мес. | | 12 | Со дня выпуска |

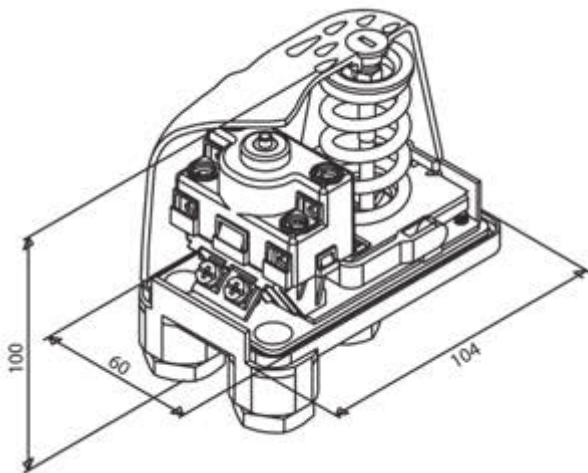


Рис. 27.
Габаритные размеры реле «сухого хода»

УСТРОЙСТВО И ПРИНЦИП ДЕЙСТВИЯ

Устройство представляет собой двухконтактное реле коммутации электрических цепей с мембранным приводом, срабатывающее по давлению воды (рис. 28).

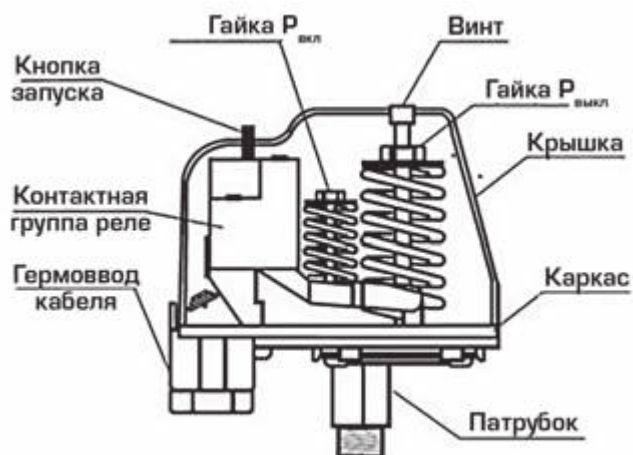


Рис. 28.
 Устройство реле давления

УКАЗАНИЯ ПО МОНТАЖУ, НАСТРОЙКЕ И ЭКСПЛУАТАЦИИ

Монтаж реле и его электрические подключения должен выполнять квалифицированный специалист с соблюдением «Правил технической эксплуатации электроустановок потребителей».

Реле может устанавливаться на трубопроводе в вертикальном или горизонтальном положении. Для уплотнения резьбового соединения реле следует использовать тефлоновую ленту. Затяжка резьбового соединения должна осуществляться с помощью 19 мм ключа моментом 35 Нм.

Электрические соединения выполняются при снятой крышке реле трехжильным кабелем сечением 1,5 мм² согласно схеме на рис. 29.

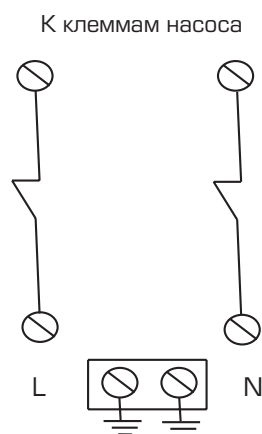


Рис. 29.
 Схема электрических соединений реле «сухого хода»

При первом включении реле следует нажать и держать некоторое время кнопку 4 (рис. 30) на крышке реле. Контакты реле замкнутся, и насос запустится.

При падении давления в трубопроводе ниже 0,05 – 0,4 бар (зависит от предварительной настройки) контакты разомкнутся, и насос остановится. Новый пуск насоса производится опять нажатием кнопки.

Чтобы изменить заводские настройки реле давления, необходимо:

- открутить винт 1 крепления крышки реле (см. рис. 30);
- снять крышку;
- осторожно, не касаясь электрических контактов реле, вращением гайки 3 малой пружины настроить давление первоначального включения насоса (вращением гайки по часовой стрелке значение давления увеличивается, а против часовой стрелки – уменьшается);
- вращением гайки 2 большой пружины устанавливается давление выключения насоса по «сухому ходу» (при вращении гайки по часовой стрелке значение давления увеличивается, а против часовой стрелки – уменьшается);
- надеть крышку, зафиксировав ее винтом 1.

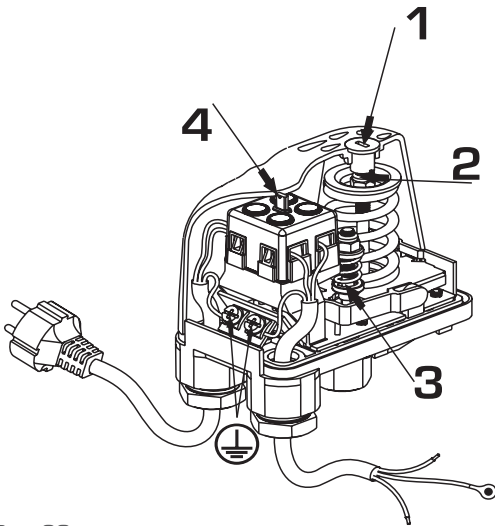


Рис. 30.
Настройка реле «сухого хода»

При настройке реле давление следует контролировать по дополнительно установленному в трубопроводной сети манометру.

Запрещается эксплуатация реле со снятой крышкой и без подключения заземления.

В процессе эксплуатации требуется один раз в год проверять наличие коррозии и утечки жидкости, а также размыкание контактов.

Не допускается замерзание воды в реле давления.

При необходимости проведения любых ремонтных работ следует отключить реле и насос от электрической сети и сбросить давление в системе.

7. РЕЛЕ ДАВЛЕНИЯ ДЛЯ СИСТЕМ ВОДОСНАБЖЕНИЯ (СО ВСТРОЕННЫМ МАНОМЕТРОМ)

ОПИСАНИЕ И ОБЛАСТЬ ПРИМЕНЕНИЯ

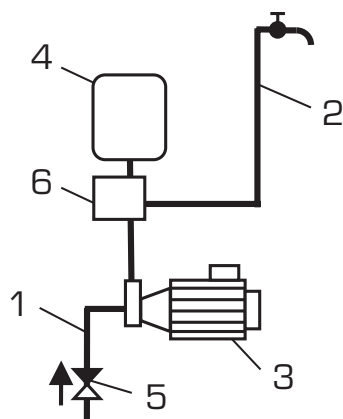
Реле давления со встроенным манометром (рис. 31) предназначено для автоматического включения и выключения насосов с однофазным электродвигателем мощностью до 1,5 кВт. Встроенный манометр позволяет контролировать давление в системе водоснабжения, а трёхвыводной штуцер обеспечивает простое и быстрое соединение устройства с насосом и гидроаккумулятором.

ОСНОВНЫЕ ХАРАКТЕРИСТИКИ

- рабочая среда – вода с температурой от 5 до 55 °С;
- рабочий диапазон настройки давления – 1 - 5 бар;
- максимальный коммутируемый ток – 10 А (16 А для активной нагрузки);
- резьба присоединительных патрубков – 1" (ВРхВРхНР);
- класс защиты – IP 44.



Рис. 31.
 Реле давления со встроенным манометром

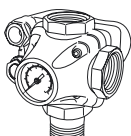


- 1 – всасывающий трубопровод;
 2 – напорный трубопровод;
 3 – насос;
 4 – гидроаккумулятор;
 5 – обратный клапан;
 6 – реле давления;

Рис. 32.
 Схема водоподъемной установки системы водоснабжения

НОМЕНКЛАТУРА

ТАБЛИЦА 13

| ЭСКИЗ | АРТИКУЛ | ПАРАМЕТРЫ СРЕДЫ | | ДИАПАЗОН НАСТРОЙКИ ДАВЛЕНИЯ P, БАР | РАЗМЕР ПРИСОЕДИНЯЕМОЙ РЕЗЬБЫ, ДЮЙМЫ |
|---|-----------------|------------------------------|-----------------|------------------------------------|-------------------------------------|
| | | НОМИНАЛЬНОЕ ДАВЛЕНИЕ PN, БАР | ТЕМПЕРАТУРА, °С | | |
|  | SCS-0001-000053 | 5 | 5 - 55 | 1 - 5 | 1" |

ТЕХНИЧЕСКИЕ ХАРАКТЕРИСТИКИ

ТАБЛИЦА 14

| НАИМЕНОВАНИЕ | ЗНАЧЕНИЕ | ПРИМЕЧАНИЕ |
|---|------------------------------|-----------------------------|
| Рабочая среда | Вода | |
| Номинальное давление рабочей среды PN, бар | 5 | |
| Температура рабочей среды T, °C | 5 - 55 | |
| Диапазон настройки давления P _р , бар | 1 - 5 | |
| Минимальный дифференциал давления ΔP, бар | 1 | |
| Заводские настройки давления, бар | включения P _{МИН} | 1,5 |
| | выключения P _{МАКС} | 3 |
| Напряжение электрической сети, В | 220 | |
| Коммутируемый ток, А | 10 (16) | |
| Размер резьбы присоединительных патрубков, дюймы | 1" ВРхВРхНР | |
| Класс защиты | IP 44 | |
| Температура окружающей среды при эксплуатации, °C | От 1 до 40 | |
| Температура транспортировки и хранения, °C | От - 10 до 50 | |
| Масса, кг | 0,6 | |
| Срок эксплуатации, лет | 5 | С даты ввода в эксплуатацию |
| Гарантийный срок, мес. | 12 | Со дня выпуска |

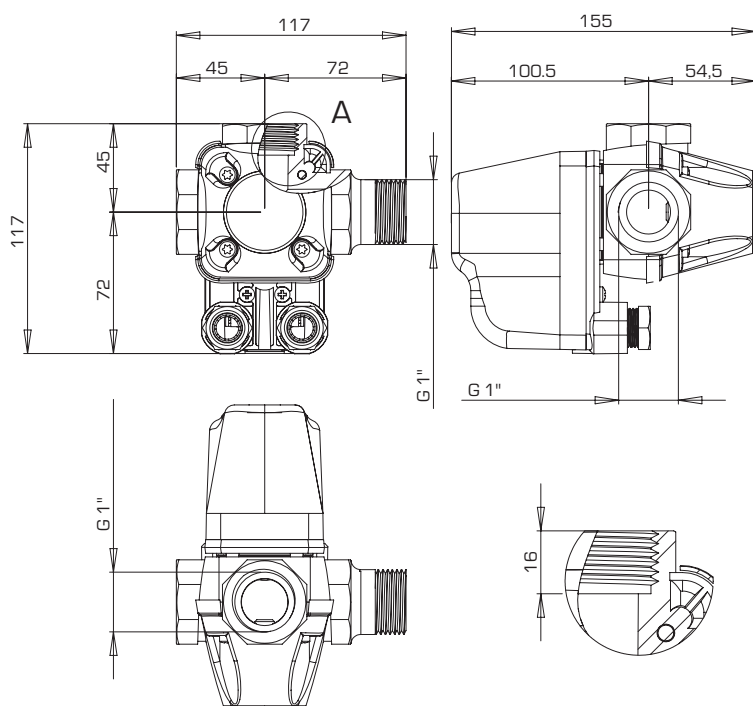


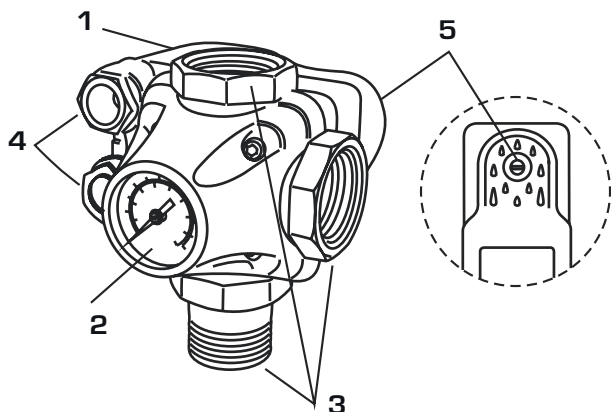
Рис. 33.
Габаритные и присоединительные размеры реле давления с манометром

УСТРОЙСТВО И ПРИНЦИП ДЕЙСТВИЯ

Устройство представляет собой двухконтактное реле коммутации электрических цепей, срабатывающее под действием мембраны по давлению воды (рис. 34). Когда давление воды меньше предварительно заданного значения P_{МИН}, контакты реле замыкаются, а при повышении давления до P_{МАКС} - размыкаются, и насос, соответственно, включается и выключается.

Встроенный манометр позволяет контролировать давление в системе водоснабжения.

Три резьбовых штуцера обеспечивают простое и быстрое соединение реле с насосом и гидроаккумулятором.



- 1 – реле давления;
- 2 – манометр;
- 3 – присоединительные резьбовые патрубки;
- 4 – кабельные вводы;
- 5 – винт крышки реле.

Рис. 34.
 Устройство реле давления

УКАЗАНИЯ ПО МОНТАЖУ, НАСТРОЙКЕ И ЭКСПЛУАТАЦИИ

Монтаж реле и его электрические подключения должен выполнять квалифицированный специалист с соблюдением «Правил технической эксплуатации электроустановок потребителей».

Реле устанавливается на выходном патрубке насоса (рис. 35). Для уплотнения резьбовых соединений реле следует использовать тефлоновую ленту. При затягивании резьбовых соединений нельзя прилагать чрезмерных усилий во избежание срыва резьбы на пластиковых патрубках реле.

Для корректной работы устройства в системе водоснабжения должен присутствовать гидроаккумулятор. Электрические соединения выполняются при снятой крышке реле трехжильным кабелем сечением 1,5 мм² согласно схеме на рис. 36.

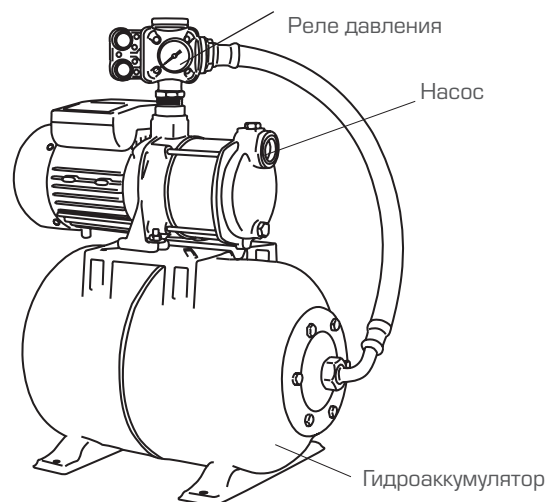


Рис. 35.
 Монтаж реле давления на водоподъемной установке

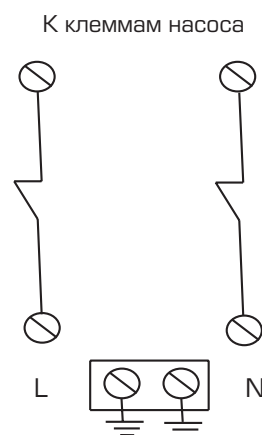


Рис. 36.
 Схема электрических соединений реле давления

Для подготовки насоса к запуску следует открыть водоразборную арматуру в системе водоснабжения, включить насос. После полного удаления из системы воздуха закрыть краны. При этом насос еще будет работать некоторое время до достижения в системе заводской уставки давления $P_{\text{МАКС}}$ (см. табл.14), после чего управлять насосом будет реле давления.

Чтобы изменить заводские настройки реле давления, необходимо (см. рис. 37):

- открутить винт 5 крепления крышки реле;
- снять крышку;
- осторожно, не касаясь электрических контактов реле, полностью завернуть винт 1 дифференциала (малая пружина);
- вращением винта 2 большой пружины установить давление включения насоса $P_{\text{МИН}}$, контролируя его по манометру;
- постепенно откручивая винт 1, установить давление выключения насоса $P_{\text{МАКС}}$;
- надеть крышку, зафиксировав ее винтом.

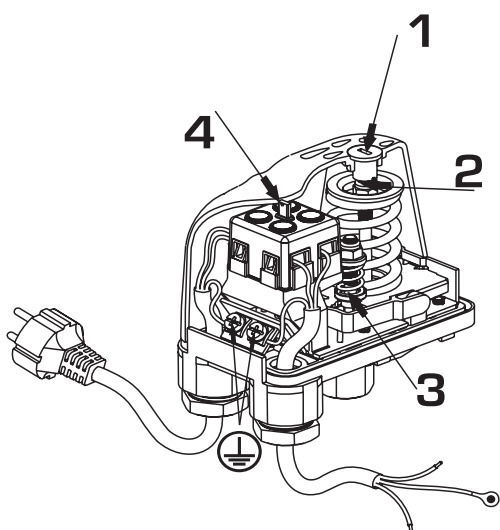


Рис. 37.
Настройка реле давления

Запрещается эксплуатация реле со снятой крышкой и без подключения заземления.

В процессе эксплуатации требуется один раз в год проверять наличие коррозии и утечки жидкости, а также размыкание контактов.

Не допускается замерзание воды в реле давления.

При необходимости проведения любых ремонтных работ следует отключить реле и насос от электрической сети и сбросить давление в системе водоснабжения, открыв водоразборную арматуру.

8. УСТРОЙСТВО УПРАВЛЕНИЯ НАСОСОМ

ОПИСАНИЕ И ОБЛАСТЬ ПРИМЕНЕНИЯ

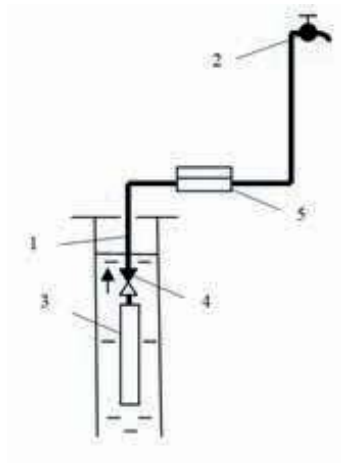
Настоящее устройство (рис. 38) предназначено для включения насоса при открытии водоразборных кранов в системе хозяйственно-бытового водоснабжения здания и его выключения при прекращении водоразбора, а также для защиты насоса от «сухого хода».

ОСНОВНЫЕ ХАРАКТЕРИСТИКИ

- рабочая среда – вода с температурой от 5 до 55 °С;
- номинальное давление в сети – 10 бар;
- диапазон настройки давления включения насоса – 1 - 3,5 бар;
- максимальный коммутируемый ток – 12 А;
- резьба присоединительных патрубков – 1" (НР);
- класс защиты – IP 65.



Рис. 38.
Устройство управления насосом




- 1 – напорный трубопровод;
 2 – водоразборный кран;
 3 – насос;
 4 – обратный клапан;
 5 – устройство управления насосом

Рис. 39.
Схема водоподъемной установки системы водоснабжения

НОМЕНКЛАТУРА

ТАБЛИЦА 15

| ЭСКИЗ | Артикул | ПАРАМЕТРЫ СРЕДЫ | | ДИАПАЗОН НАСТРОЙКИ ДАВЛЕНИЯ ВКЛЮЧЕНИЯ НАСОСА P _{вкл} , БАР | РАЗМЕР ПРИСОЕДИНЯЕМОЙ РЕЗЬБЫ, ДЮЙМЫ |
|---|------------------------|------------------------------|-----------------|---|-------------------------------------|
| | | НОМИНАЛЬНОЕ ДАВЛЕНИЕ PN, БАР | ТЕМПЕРАТУРА, °С | | |
|  | SCS-0001-000061 | 10 | 5 - 55 | 1 - 3,5 | 1" |

ТЕХНИЧЕСКИЕ ХАРАКТЕРИСТИКИ

ТАБЛИЦА 16

| НАИМЕНОВАНИЕ | ЗНАЧЕНИЕ | ПРИМЕЧАНИЕ |
|--|---------------|----------------|
| Рабочая среда | Вода | |
| Номинальное давление рабочей среды PN, бар | 10 | |
| Температура рабочей среды T, °C | 5 ÷ 55 | |
| Диапазон настройки давления включения насоса P _{вкл.} , бар | 1 ÷ 3,5 | |
| Напряжение электрической сети, В | 115 ÷ 230 | |
| Коммутируемый ток, А | 12 | |
| Размер резьбы присоединительных патрубков, дюймы | 1" НР | |
| Класс защиты | IP 65 | |
| Максимальная температура окружающей среды при эксплуатации, °C | 45 | |
| Температура транспортировки и хранения, °C | От - 10 до 50 | |
| Масса, кг | 0,6 | |
| Гарантийный срок, мес. | 24 | Со дня выпуска |

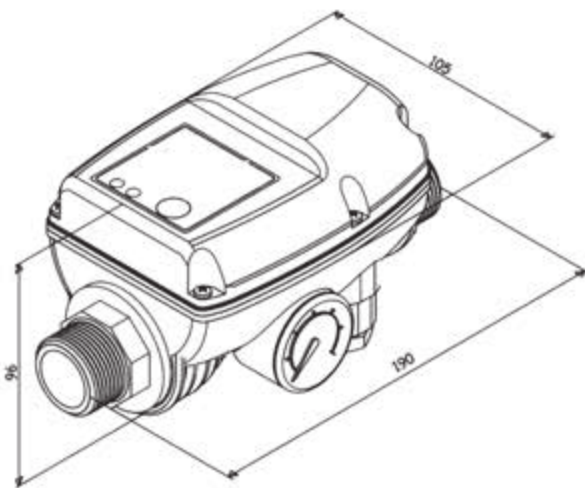


Рис. 40.
Габаритные размеры устройства управления насосом

УСТРОЙСТВО И ПРИНЦИП ДЕЙСТВИЯ

Устройство управления насосом представляет собой реле с мембранным приводом для коммутации электрической цепи насоса, срабатывающее по давлению воды (рис. 41).

Устройство управления насосом позволяет автоматизировать включение и выключение насоса, способного создавать давление не менее 2 бар. Насос включается, когда давление в системе падает при открытии водоразборных кранов, и выключается, когда краны закрываются.

Если по какой-либо причине вода в системе отсутствует, реле выключает насос, защищая его от «сухого хода». Встроенный манометр облегчает контроль над давлением при настройке устройства и при его работе.

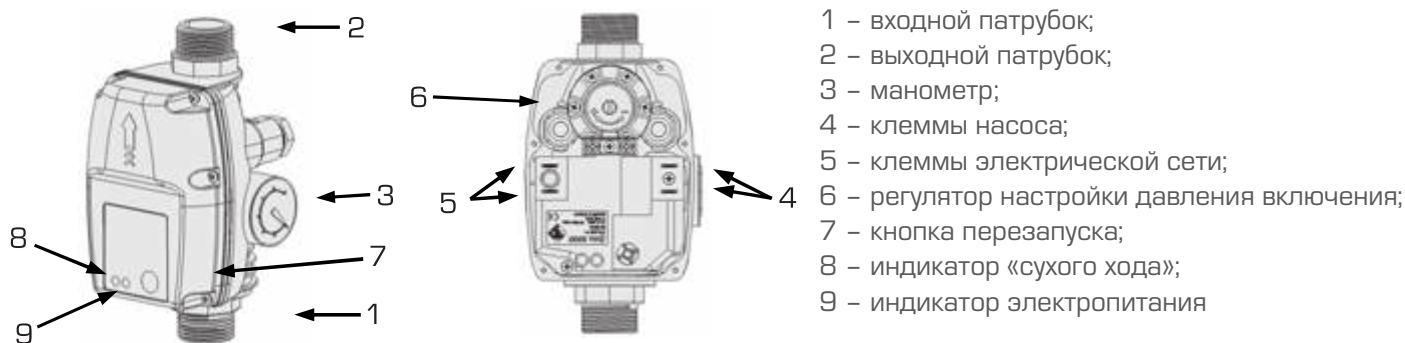


Рис. 41.
 Элементы устройства управления насосом

УКАЗАНИЯ ПО МОНТАЖУ, НАСТРОЙКЕ И ЭКСПЛУАТАЦИИ

Монтаж реле и его электрические подключения должен выполнять квалифицированный специалист с соблюдением «Правил технической эксплуатации электроустановок потребителей».

Реле может устанавливаться на трубопроводе в вертикальном или горизонтальном положении. При этом направление стрелки на его корпусе должно совпадать с направлением потока воды в трубопроводе.

Для уплотнения резьбовых соединений следует использовать тефлоновую ленту. Затяжка соединений с трубопроводом должна осуществляться моментом до 8 Нм, а гаек кабельных вводов – моментом 2,5 - 3 Нм.

Обратный клапан допускается размещать не ближе 3 м от устройства. Установка обратных клапанов непосредственно у входного или выходного патрубков регулятора не допускается, так как при этом насос может не выключаться.

Для снижения давления в устройстве, возникающего в условиях большого расхода воды в системе водоснабжения (рис 42), следует придерживаться установочной схемы, приведенной на рис. 43.

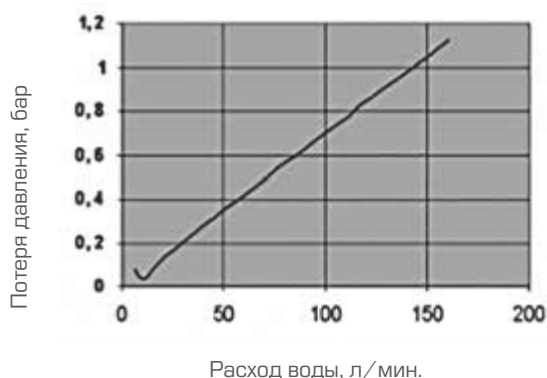


Рис. 42
 График потери давления в устройстве управления насосом



Рис. 43.
 Установка устройства управления насосом при большом расходе воды в системе

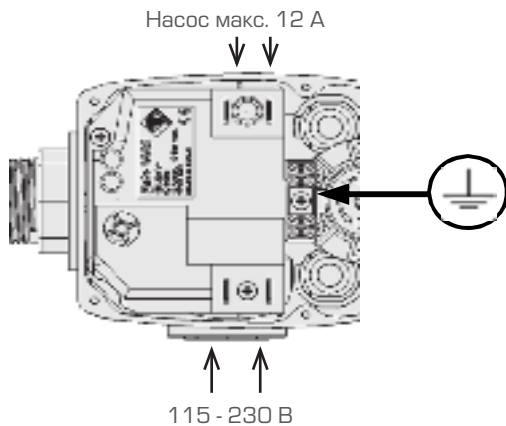


Рис. 41.
Настройка реле давления

Устройство поставляется с кабелем сечением 1 мм². Для больших нагрузок его необходимо заменить на кабель сечением 1,5 мм². Электрические соединения следует выполнять согласно схеме, приведенной на рис. 41.

При использовании насоса в системах водоснабжения бассейна, фонтана и т.п. питание к устройству для его управления необходимо подключать через защитный автомат УЗО с током срабатывания 30 мА.

При подаче электропитания на устройство оно запускает насос примерно на 15 с. В дальнейшем насос включается, если в системе падает давление в результате открытия водоразборной арматуры, и выключается спустя 7-15 с после ее закрытия по достижению давления выключения.

Заводская настройка давления составляет 1,5 бар.

Изменить настройку можно с помощью регулировочного винта 6 (см. рис. 38). При этом максимальное давление насоса должно быть выше по крайней мере на 1 бар давления включения, установленного на устройстве.

Перед запуском устройства насос и трубопровод должны быть полностью заполнены водой. После запуска насоса следует открыть наиболее высоко расположенный кран и проверить, идет ли через него постоянный поток воды. Если поток непрерывный, то процедура ввода в эксплуатацию завершена. При прерывистом потоке необходимо дать насосу поработать некоторое время, нажав кнопку перезапуска 7. В случае отсутствия воды в системе на устройстве загорится красный индикатор, и насос выключится. Для перезапуска насоса также используется кнопка 7.

Запрещается эксплуатировать устройство управления насосом без заземления.

В процессе эксплуатации устройство не требует специального технического обслуживания. Однако при длительных перерывах в его использовании, особенно в зимний период, следует слить из него воду, которая может замерзнуть и серьезно повредить устройство.

В случае проведения любых ремонтных работ необходимо отключить устройство и насос от электрической сети и сбросить давление в системе.

9. ЭЛЕКТРОННОЕ УСТРОЙСТВО УПРАВЛЕНИЯ НАСОСОМ

ОПИСАНИЕ И ОБЛАСТЬ ПРИМЕНЕНИЯ

Электронное устройство управления предназначено для автоматического включения и выключения насосов, обеспечивая их безопасность в случае возникновения негативных условий работы (отсутствие воды, избыточное давление, перегрузка двигателя, опасность замерзания).

Устройство может управлять как одним, так и двумя спаренными насосами, включая их попеременно, а также с насосами, оснащенными частотными преобразователями для поддержания постоянного давления.

ОСНОВНЫЕ ХАРАКТЕРИСТИКИ

- рабочая среда – вода с температурой от 5 до 30 °С;
- номинальное давление в сети – 10 бар;
- диапазон настройки пускового давления – 0,5 - 9 бар;
- максимальный коммутируемый ток – 16 А;
- резьба присоединительных патрубков – 1" (НР);
- класс защиты – IP 65.



Рис. 42.
 Электронное устройство управления насосами

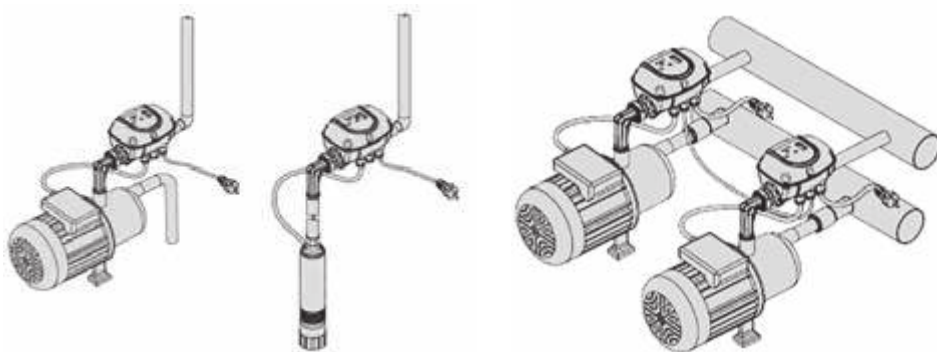



Рис. 43.
 Примеры установки насосов с электронными управляющими устройствами

НОМЕНКЛАТУРА

ТАБЛИЦА 17

| ЭСКИЗ | Артикул | ПАРАМЕТРЫ СРЕДЫ | | ДИАПАЗОН НАСТРОЙКИ ДАВЛЕНИЯ P _{МАКС} , БАР | РАЗМЕР ПРИСОЕДИНЯЕМОЙ РЕЗЬБЫ, ДЮЙМЫ |
|---|------------------------|---|-----------------|---|-------------------------------------|
| | | НОМИНАЛЬНОЕ ДАВЛЕНИЕ P _Н , БАР | ТЕМПЕРАТУРА, °С | | |
|  | SCS-0001-000062 | 10 | 5 - 30 | 0,5 - 9 | 1" |

ТЕХНИЧЕСКИЕ ХАРАКТЕРИСТИКИ

ТАБЛИЦА 18

| НАИМЕНОВАНИЕ | ЗНАЧЕНИЕ | ПРИМЕЧАНИЕ |
|--|------------------------------|----------------|
| Рабочая среда | Вода | |
| Номинальное давление рабочей среды PN, бар | 10 | |
| Температура рабочей среды T, °C | 5 ÷ 30 | |
| Диапазон настройки давления, бар | включения P _{МИН} | 0,5 ÷ 8 |
| | выключения P _{МАКС} | 1 ÷ 9 |
| Заводская настройка давления включения P _{МИН} , бар | 1,5 | |
| Напряжение электрической сети, В | 115 ÷ 230 | Однофазное |
| Коммутируемый ток, А | 16 | |
| Размер резьбы присоединительных патрубков, дюймы | 1" НР | |
| Класс защиты | IP 65 | |
| Максимальная температура окружающей среды при эксплуатации, °C | 35 | |
| Температура транспортировки и хранения, °C | От - 10 до 50 | |
| Масса, кг | 0,7 | |
| Гарантийный срок, мес. | 24 | Со дня продажи |

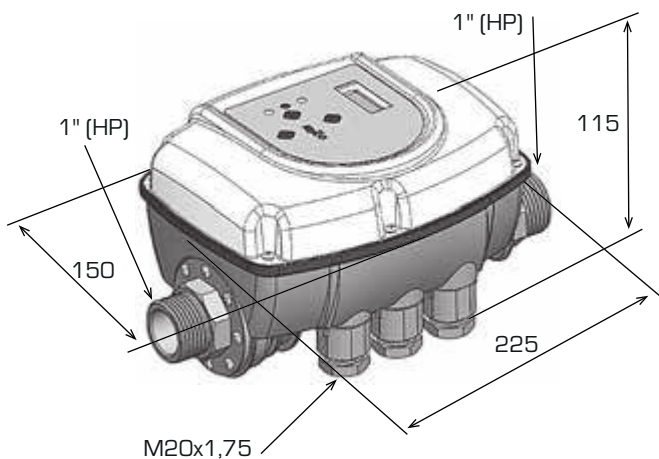


Рис.44.
Размеры электронного устройства управления насосами

УСТРОЙСТВО И ПРИНЦИП ДЕЙСТВИЯ

Электронное устройство оснащено электронным блоком управления насосами, позволяющим:

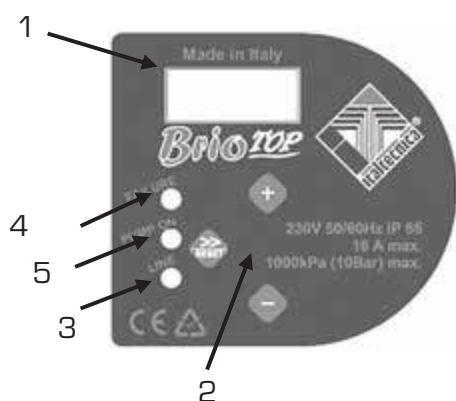
- автоматически запускать и останавливать насосы;
- чередовать работу спаренных насосов;
- легко настраивать устройство с помощью дисплея;
- обеспечивать защиту насосов от «сухого хода», замерзания и механических перегрузок;
- защищать систему от недопустимого давления;
- сигнализировать светодиодами о режимах работы насосов;
- архивировать сигналы тревоги.

Устройство программируется в соответствии с двумя режимами:

- режим P+F (давление + расход), при котором насос включается при понижении давления в трубопроводной сети в результате открытия в ней водоразборной арматуры и выключается, когда краны закрываются и поток воды через управляющее устройство прекращается. В этом режиме давление в системе будет соответствовать максимальному напору, развиваемому насосом;
- режим P+P (давление + давление). В этом режиме насос включается при заданном давлении в системе водоснабжения $P_{\text{МИН}}$, а выключается при достижении давления $P_{\text{МАКС}}$.

Для работы насосов в режиме P+P в системе должен присутствовать гидроаккумулятор. Только этот режим может использоваться для управления спаренными насосами.

Защита от «сухого хода» осуществляется в обоих режимах работы системы.



- 1 – дисплей с меню программирования, цифровыми показаниями давления, кодами ошибок;
2 – кнопки для программирования;
3 – зеленый световой индикатор наличия напряжения электрической сети;
4 – красный световой индикатор состояния ошибки;
5 – желтый световой индикатор, сигнализирующий о работе насоса

Рис. 45.
Элементы органов регулирования и сигнализации на крышке электронного устройства управления насосами

УКАЗАНИЯ ПО МОНТАЖУ, НАСТРОЙКЕ И ЭКСПЛУАТАЦИИ

Монтаж электронного устройства управления насосами и его электрические подключения должен выполнять квалифицированный специалист с соблюдением требований «Правил технической эксплуатации электроустановок потребителей» и указаний «Технической инструкции».

Устройство может устанавливаться на трубопроводе в вертикальном или горизонтальном положении. При этом направление стрелки на его корпусе должно совпадать с направлением потока воды в трубопроводе.

Для уплотнения резьбового соединения электронного устройства следует использовать тефлоновую ленту. Затяжка соединений с трубопроводом должна осуществляться моментом до 8 Нм, а гаек кабельных вводов – моментом 2,5 - 3 Нм.

Примеры монтажа насосов и управляющих устройств показаны на рис. 43.

Не допускается установка обратных клапанов непосредственно у входного или выходного патрубков регулятора, так как при этом насос может не выключаться.

Силовые электрические соединения следует выполнять 3-жильным кабелем сечением 1,5 мм² согласно схеме, приведенной на рис. 46. Для вывода кабеля насоса и линии электропитания используются крайние уплотнительные втулки. Средняя втулка заглушена, она может быть задействована при необходимости вывода сигнальной линии и других вспомогательных соединений.

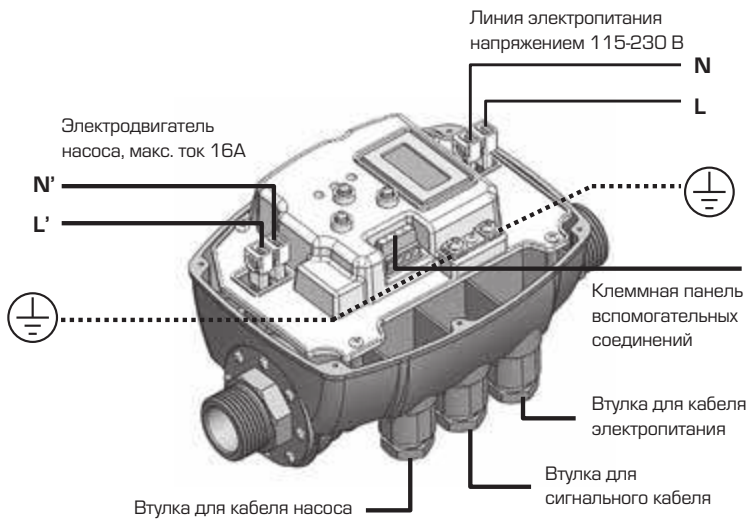


Рис. 46
Схема силовых электрических соединений электронного устройства управления насосами

Перед электродвигателями насосов должны устанавливаться автоматы тепловой защиты.

При использовании насоса в системах водоснабжения бассейна, фонтана и т.п. питание к устройству для его управления необходимо подключать через защитный автомат УЗО с током срабатывания 30 мА.

Перед запуском устройства насос и трубопровод должны быть полностью заполнены водой.

Запрещается эксплуатировать устройство без заземления и со снятой крышкой блока управления.

В процессе эксплуатации устройство требует минимального технического обслуживания. Однако при длительных перерывах в его использовании, особенно в зимний период, следует слить из него воду, которая может замерзнуть и серьезно повредить устройство.

В случае проведения любых ремонтных работ необходимо отключить устройство и насос от электрической сети и сбросить давление в системе.

Подробные указания по монтажу, настройке и эксплуатации электронного устройства управления насосами приведены в прилагаемой к нему инструкции.

Электротермические приводы

ОПИСАНИЕ И ОБЛАСТЬ ПРИМЕНЕНИЯ

Электротермические приводы STOUT (рис. 1) предназначены для двухпозиционного управления терморегулирующими клапанами в системах отопления или охлаждения зданий.

ОСНОВНЫЕ ХАРАКТЕРИСТИКИ

- исполнение – нормально открытый (НО) и нормально закрытый (НЗ);
- напряжение питания – 24 пост./пер. тока и 230 пер. тока;
- потребляемая мощность – 2,5 Вт;
- ход штока – $3,6 \pm 0,4$ мм;
- в комплекте с кабелем длиной 1 м.




Рис. 1.
Электротермический привод



STOUT
STE-0010-024002
24 В 50-60Hz
EAC CE IP54
НОРМАЛЬНО ОТКРЫТЫЙ
MADE IN ITALY

НОМЕНКЛАТУРА

ТАБЛИЦА 1

| ЭСКИЗ | АРТИКУЛ | ПИТАЮЩЕЕ НАПРЯЖЕНИЕ, В | ИСПОЛНЕНИЕ | ПРИМЕЧАНИЕ |
|---|-----------------|------------------------|-------------------------|------------|
|  | STE-0010-024002 | 24 пост./пер. тока | Нормально закрытый (НЗ) | |
| | STE-0010-024001 | 24 пост./пер. тока | Нормально открытый (НО) | |
| | STE-0010-230001 | 230 пер. тока | Нормально закрытый (НЗ) | |
| | STE-0010-230002 | 230 пер. тока | Нормально открытый (НО) | |

ТЕХНИЧЕСКИЕ ХАРАКТЕРИСТИКИ

ТАБЛИЦА 2

| НАИМЕНОВАНИЕ | ЗНАЧЕНИЕ | ПРИМЕЧАНИЕ |
|---|---|----------------------|
| Принцип действия | Электротермический | |
| Исполнение | Нормально закрытый (НЗ), нормально открытый (НО) | |
| Напряжение питания, В | 24 пост. или пер. тока, 230 пер. тока | +10%/-15% |
| Потребляемая мощность, Вт | 2,5 | |
| Пусковой ток, А | при напряжении 230 В | 0,2 |
| | при напряжении 24 В | 0,3 |
| Рабочий ток, А | при напряжении 230 В | 0,008 |
| | при напряжении 24 В | 0,07 |
| Ход штока, мм | 3,6±0,4 | |
| Время начального открытия (закрытия), с | при напряжении 230 В | 80 |
| | при напряжении 24 В | 180 |
| Время полного открытия (закрытия), с | при напряжении 230 В | 180 |
| | при напряжении 24 В | 300 |
| Номинальное давление штока нормально закрытого клапана, Н | 110 | Питание выкл. |
| Номинальное давление штока нормально открытого клапана, Н | 90 | Питание вкл. |
| Класс защиты | IP54 | |
| Тип и размер резьбы присоединительной гайки, мм | M30x1,5 | |
| Тип и площадь сечения жил кабеля | 2-х жильный, 0,5 мм ² | Синяя и красная жилы |
| Длина кабеля, м | 1 | |
| Механический указатель открытого/закрытого положения | Черный/Красный | |
| Диапазон температур регулируемой среды, °С | От -5 до +100 | |
| Температура окружающей среды при эксплуатации, °С | От -5 до +50 | |
| Температура транспортировки и хранения, °С | От -20 до +65 | |
| Безопасность | Защита от вскрытия, двойная изоляция, материал корпуса, не распространяющий горения | |

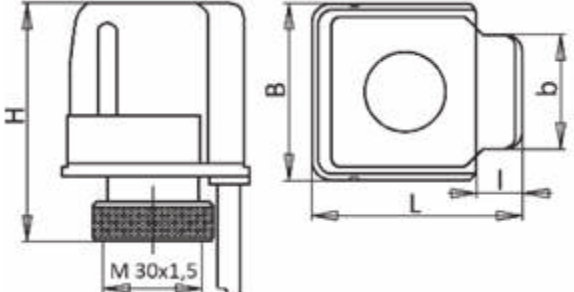
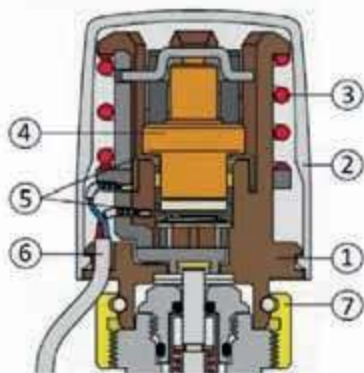
| ЭСКИЗ | ГАБАРИТНЫЕ РАЗМЕРЫ, ММ | | | | | МАССА, КГ |
|---|------------------------|----|-------|----|----|-----------|
| | H | L | l | B | b | |
|  | 60 | 52 | 11,7) | 44 | 28 | 0,16 |

Рис. 2.
Габаритные размеры

УСТРОЙСТВО И ПРИНЦИП ДЕЙСТВИЯ



| ПОЗ. | НАИМЕНОВАНИЕ | МАТЕРИАЛ |
|------|----------------|-------------------------------|
| 1 | Корпус | Термостойкий пластик (черный) |
| 2 | Крышка корпуса | Термостойкий пластик (белый) |
| 3 | Пружина | Оцинкованная сталь |
| 4 | Сильфон | Нерж сталь |
| 5 | Греющий кабель | |
| 6 | Кабель | |
| 7 | Накидная гайка | Латунь |

Основным элементом электротермического привода является сжатый рабочей пружиной сильфон с расширяющимся при нагреве рабочим веществом. В контакте с сильфоном находится электрический нагревательный элемент. Шток, соединенный с сильфоном, передает поступательное движение золотнику регулирующего клапана, на котором установлен привод. При подаче питающего напряжения на привод нагревательный элемент разогревает сильфон, в результате чего тот удлиняется и перемещает шток и связанный с ним золотник клапана, открывая или закрывая проход регулируемой среды через теплообменный аппарат (радиатор, воздухонагреватель, конвектор, воздухоохладитель и пр.).

Электротермические приводы различаются по исполнению и бывают нормально открытыми (НО) и нормально закрытыми (НЗ). Шток НО приводов при отсутствии питающего напряжения втянут внутрь привода, а при подаче напряжения выдвигается. У НЗ приводов, наоборот, при отсутствии напряжения шток выдвинут, а при подаче втягивается.

Приводы имеют некоторую инерционность. Их шток начинает перемещаться через 1,5 – 3 минуты с момента подачи на привод электрического тока и продолжает двигаться до полного закрытия/открытия клапана в течение 3 – 5 мин. Обратный процесс при отключении питания привода протекает несколько медленнее.

Управляются электротермические приводы обычно электроконтактными или электронными комнатными термостатами, замыкающими и размыкающими электрическую цепь питания приводов при отклонении температуры воздуха в помещении от заданного значения.

Питающее напряжение подается на привод через его штатный кабель длиной 1 м.

Для контроля положения штока электротермические приводы имеют цветной механический индикатор (черный – открытое и красный - закрытое).

Закрепление привода на клапане производится с помощью его присоединительной гайки с резьбой М30х1,5.

УКАЗАНИЯ ПО ВЫБОРУ, МОНТАЖУ, НАЛАДКЕ И ЭКСПЛУАТАЦИИ

Выбор исполнения электротермического привода производится в зависимости от вида инженерной системы здания.

Нормально открытые электротермические приводы STOUT сочетаются с радиаторными терморегулирующими клапанами STOUT (в том числе, в составе конструкции распределительных коллекторов) в системах отопления, а также могут управляться комнатными термостатами бренда STOUT, представленными в настоящем каталоге.

Нормально закрытые приводы и клапаны обычно применяются для управления охлаждающими устройствами.

Электротермические приводы рекомендуется устанавливать на клапаны в вертикальном или горизонтальном положении, чтобы на них не попала вода при случайной протечке клапана.

Соединение привода с клапаном производится с помощью накидной гайки, которую необходимо наворачивать на клапан от руки с некоторым усилием без применения какого-либо инструмента.

Электрический кабель привода следует присоединять к сети системы управления в соответствии со схемой на рис. 3.



Рис. 3.
Схема электрических соединений сети управления

Электрический теплогенератор (котел)

1. ЭЛЕКТРИЧЕСКИЙ КОТЕЛ.

ОПИСАНИЕ И ОБЛАСТЬ ПРИМЕНЕНИЯ

Электрический котел STOUT является низкотемпературным источником тепловой энергии для индивидуальных систем теплоснабжения зданий различного назначения и предназначен для применения в качестве основной или резервной установки совместно с другими теплогенераторами на газообразном или жидком топливе.

Приготовление горячей воды для системы горячего водоснабжения (ГВС) электродкотел может осуществлять только в сочетании с емкостным водонагревателем косвенного нагрева.

ОСНОВНЫЕ ХАРАКТЕРИСТИКИ

- номинальная мощность – от 5 до 27 кВт;
- питающее напряжение – 220 В или 380 В (в зависимости от мощности котла);
- максимальное рабочее давление теплоносителя – 0,3 МПа;
- максимальная температура нагрева теплоносителя – 90 °С.



Рис. 1.
Электрический котел STOUT



НОМЕНКЛАТУРА

ТАБЛИЦА 1

| МОЩНОСТЬ, кВт | АРТИКУЛ | ПИТАЮЩЕЕ НАПРЯЖЕНИЕ, В | КОЛИЧЕСТВО БЛОКОВ ТЭНОВ, ШТ. |
|---------------|-----------------|------------------------|------------------------------|
| 5 | SEB-0001-000005 | 220 или 380 | 1 |
| 7 | SEB-0001-000005 | | |
| 9 | SEB-0001-000007 | | |
| 12 | SEB-0001-000009 | 380 | 2 |
| 14 | SEB-0001-000012 | | |
| 18 | SEB-0001-000018 | | |
| 21 | SEB-0001-000021 | | 3 |
| 24 | SEB-0001-000024 | | |
| 27 | SEB-0001-000027 | | |

УСТРОЙСТВО

Электрокотел STOUT представляет собой изделие полной заводской готовности (рис. 2).

Основное технологическое оборудование котла:

- цилиндрический корпус котла (1) в теплоизоляции с установленным на нем автоматическим воздухоотводчиком (2), датчиками температуры (3) и давления (4) теплоносителя, а также аварийным термовыключателем (5);
- мембранный расширительный сосуд (6);
- циркуляционный насос (7);
- предохранительный клапан (8).

На угольнике (9) закреплены входной (10) и выходной (11) патрубки для теплоносителя с наружной резьбой G 3/4", а также патрубков (12) предохранительного клапана с резьбой G 1/2". Патрубки соединены с основным технологическим оборудованием трубопроводами (13).

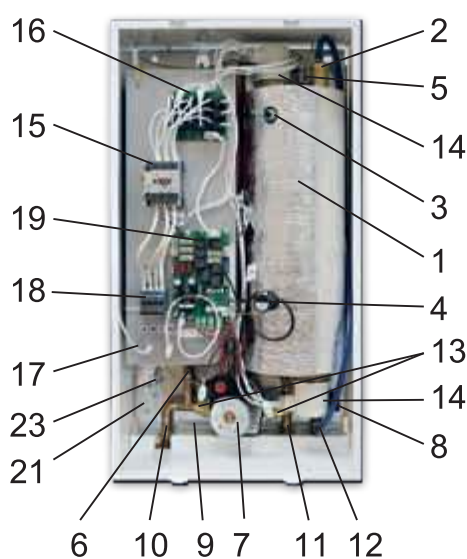
Электросиловое оборудование котла включает:

- блоки трубчатых электрических нагревателей БТЭН (14) в герметичных оболочках из высококачественной коррозионностойкой стали (один блок – в котлах мощностью 5 и 7 кВт, два блока – в котлах мощностью от 9 до 14 кВт и три блока – в котлах мощностью от 18 до 27 кВт);
- электромагнитный контактор (15);
- плата с силовыми реле (16);
- панель (17) с зажимами (18) для подключения силовых кабелей.

Управление работой котла осуществляется с помощью контроллера, элементы которого размещены на плате (19). Дисплей контроллера и кнопки его управления расположены на блоке управления (20), находящемся в окне лицевой панели кожуха котла. К клеммам контроллера присоединяются датчики температуры наружного и внутреннего воздуха (идут в комплекте котла), термостаты и регулирующие клапаны систем отопления и ГВС.

Все оборудование котла смонтировано на задней панели (21) и закрыто кожухом (22), который закреплен винтами-саморезами. Там же находится зажим (23) для заземления котла.

Теплоноситель нагревается в корпусе котла электронагревателями по проточной схеме. Циркуляция теплоносителя через котел и подача тепловой энергии производится встроенным в котел электронасосом. Поддержание необходимой температуры теплоносителя осуществляется за счет ступенчатого включения и выключения ТЭНов по команде контроллера в зависимости от выбранного потребителем режима работы котла, заданных и текущих параметров теплоносителя, а также температуры внутреннего и наружного воздуха (табл. 2). Напряжение питания подается на ТЭНы через силовые реле и электромагнитный контактор.



| № ПОЗ. | НАИМЕНОВАНИЕ | № ПОЗ. | НАИМЕНОВАНИЕ |
|--------|---|--------|------------------------------------|
| 1 | Корпус котла | 13 | Соединительные трубопроводы котла |
| 2 | Автоматический воздухоотводчик | 14 | Блоки ТЭНов в оболочках |
| 3 | Датчик температуры теплоносителя | 15 | Электромагнитный контактор |
| 4 | Датчик давления | 16 | Плата силовых реле |
| 5 | Аварийный термовыключатель | 17 | Панель для зажимов силовых кабелей |
| 6 | Расширительный сосуд | 18 | Зажимы для силовых кабелей |
| 7 | Циркуляционный насос | 19 | Плата управления |
| 8 | Предохранительный клапан | 20 | Блок индикации и управления |
| 9 | Угольник | 21 | Задняя панель |
| 10 | Патрубок для входа теплоносителя | 22 | Кожух котла |
| 11 | Патрубок для выхода теплоносителя | 23 | Зажим для заземления |
| 12 | Патрубок для предохранительного клапана | | |

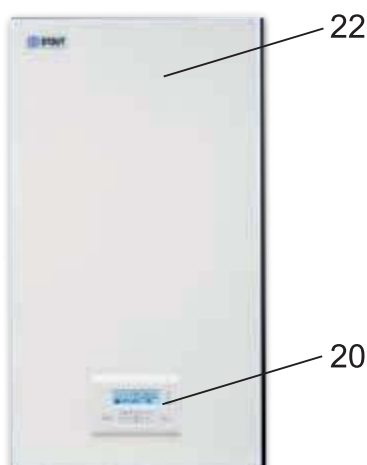


Рис. 2.
Устройство электрокотла STOUT

КОЛИЧЕСТВО ВКЛЮЧАЕМЫХ СТУПЕНЕЙ И ИХ МОЩНОСТЬ

ТАБЛИЦА 2

| МОЩНОСТЬ КОТЛА, кВт | КОЛ-ВО БТЭН, ШТ. | МОЩНОСТЬ СТУПЕНЕЙ, кВт | | | | | | | | |
|---------------------|------------------|------------------------|-----|-----|------|------|----|------|------|----|
| | | I | II | III | IV | V | VI | VII | VIII | IX |
| 5 | 1 | 1,7 | 3,3 | 5 | | | | | | |
| 7 | | 2,3 | 4,7 | 7 | | | | | | |
| 9 | 2 | 1,7 | 3,3 | 5 | 6,3 | 7,7 | 9 | | | |
| 12 | | 2 | 4 | 6 | 8 | 10 | 12 | | | |
| 14 | | 2,3 | 4,7 | 7 | 9,3 | 11,7 | 14 | | | |
| 18 | 3 | 2 | 4 | 6 | 8 | 10 | 12 | 14 | 16 | 18 |
| 21 | | 2,3 | 4,7 | 7 | 9,3 | 11,7 | 14 | 16,3 | 18,7 | 21 |
| 24 | | 2,7 | 5,3 | 8 | 10,7 | 13,3 | 16 | 18,7 | 21,3 | 24 |
| 27 | | 3 | 6 | 9 | 12 | 15 | 18 | 21 | 24 | 27 |
| | | | | | | | | | | |

Алгоритм управления котлом (включения и отключения необходимого количества ТЭНов) обеспечивает максимальный комфорт для потребителя (точность поддержания заданных температур воздуха в отапливаемых помещениях и воды в системе ГВС), энергетическую эффективность, долговечность электронагревателей за счет минимизации числа их переключений, а также безопасность в результате наличия развитой системы диагностики.

ТЕХНИЧЕСКИЕ ХАРАКТЕРИСТИКИ

Технические характеристики электрокотлов STOUT соответствуют ТУ 3468-016-97567311-2017 и приведены в табл. 3.

ТЕХНИЧЕСКИЕ ХАРАКТЕРИСТИКИ

ТАБЛИЦА 3

| НАИМЕНОВАНИЕ | ЗНАЧЕНИЕ | | | | | | | | | |
|--|--|---|---|--------|----|----|----|----|----|--|
| Номинальная мощность, кВт | 5 | 7 | 9 | 12 | 14 | 18 | 21 | 24 | 27 | |
| Питающее напряжение, В | 220±22 или 380±38 | | | 380±38 | | | | | | |
| Частота тока, Гц | 50±1 | | | | | | | | | |
| Емкость котла, л | 7,5 | | | | | | | | | |
| Максимальное рабочее давление теплоносителя, МПа | От 0,07 до 0,29 | | | | | | | | | |
| Испытательное давление теплоносителя, МПа | 0,4 | | | | | | | | | |
| Давление срабатывания предохранительного клапана, МПа | 0,4+0,03 | | | | | | | | | |
| Диапазон измерения давления теплоносителя, МПа | От 0 до 0,4 | | | | | | | | | |
| Максимальная температура теплоносителя, °С | 90 | | | | | | | | | |
| Резьба патрубков для подключения трубопроводов теплоносителя | G3/4" | | | | | | | | | |
| Объем гидропневматического бака, л | 12 | | | | | | | | | |
| Давление подкачки воздуха в бак, МПа | 0,15 | | | | | | | | | |
| Циркуляционный насос | WILO RS 15/5-P, однофазный, 3-скоростной, с мокрым ротором | | | | | | | | | |
| Диапазон регулируемых температур теплоносителя, °С | От +10 до +85 | | | | | | | | | |
| Диапазон измерения температуры теплоносителя, °С | От -55 до +95 | | | | | | | | | |
| Диапазон измерения температуры воздуха, °С | От -55 до +65 | | | | | | | | | |
| Диапазон регулируемых температур воды в системе ГВС, °С | От 30 до +75 | | | | | | | | | |
| Температура срабатывания аварийного термовыключателя, °С | 92±3 | | | | | | | | | |
| Температура транспортировки и хранения, °С | От -50 до +40 | | | | | | | | | |
| Степень защиты от влаги | IP X1 | | | | | | | | | |

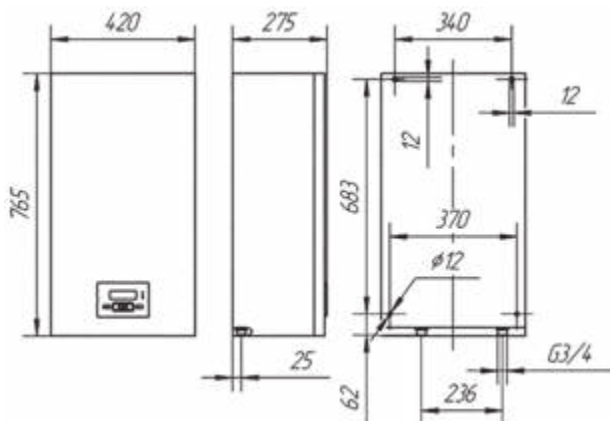


Рис. 3.
Габаритные и установочные размеры

УКАЗАНИЯ ПО ВЫБОРУ, МОНТАЖУ, НАЛАДКЕ И ЭКСПЛУАТАЦИИ

Электрический котел STOUT предназначен для применения в системах теплоснабжения зданий с принудительной циркуляцией теплоносителя. Приготовление горячей воды для системы горячего водоснабжения (ГВС) электрический котел должен осуществлять только в сочетании с емкостным водонагревателем косвенного нагрева. В качестве теплоносителя может использоваться вода или незамерзающие жидкости, сертифицированные для электродкотлов.

Запрещается устанавливать электрические котлы в сырых, взрыво- и пожароопасных помещениях, а также в помещениях с токопроводящей пылью и химически активными по отношению к материалам котла веществами!

Выбор типоразмера котла осуществляется по величине наибольшей тепловой мощности приоритетной системы теплоснабжения (отопления или горячего водоснабжения), определяемой по проектной документации.

Монтаж котла, его наладку и обслуживание должны производить только квалифицированные специалисты, имеющие допуск к данным работам!

Котел следует устанавливать на стене хорошо освещенного помещения, куда должны быть подведены водопроводная, канализационная и электрическая сети. Он должен надежно крепиться к строительной конструкции через отверстия в задней панели с использованием шурупов М8х50, дюбелей 10х60 и плоских шайб. Разметка отверстий под крепление котла приведена на рис. 3.

На входе теплоносителя в котел следует установить фильтр для защиты насоса от механических загрязнений. Объединенный дренажный трубопровод (от автоматического воздухоотводчика и предохранительного клапана) следует выводить в канализацию с разрывом струи для контроля работоспособности устройств и утечек теплоносителя.

В котле установлен расширительный мембранный сосуд с начальным рабочим давлением 0,15 МПа, который способен компенсировать изменение объема теплоносителя при его нагреве в системе теплоснабжения емкостью до 240 л. При большем объеме системы необходимо предусмотреть дополнительный внешний расширительный сосуд.

Подключение прибора к электрической сети производится в соответствии с рис. 4 только через автоматический выключатель QF1 (УЗО), рассчитанный на номинальный ток, указанный в табл. 4.

ПАРАМЕТРЫ СИЛОВОГО КАБЕЛЯ И ЗАЩИТНЫХ УСТРОЙСТВ

ТАБЛИЦА 4

| МОЩНОСТЬ КОТЛА, кВт | НОМИНАЛЬНЫЙ ТОК 4-ПОЛЮСНОГО АВТОМАТИЧЕСКОГО ВЫКЛЮЧАТЕЛЯ (3x380В), А | НОМИНАЛЬНЫЙ ТОК 2-ПОЛЮСНОГО АВТОМАТИЧЕСКОГО ВЫКЛЮЧАТЕЛЯ (220В), А | СЕЧЕНИЕ ЖИЛЫ КАБЕЛЯ, мм ² |
|---------------------|---|---|--------------------------------------|
| 5 | 9 | 32 | 1 |
| 7 | 16 | 40 | 2,5 |
| 9 | 25 | 50 | 2,5 |
| 12 | 25 | - | 4 |
| 18 | 32 | - | 6 |
| 21 | 40 | - | 10 |
| 27 | 50 | - | 10 |

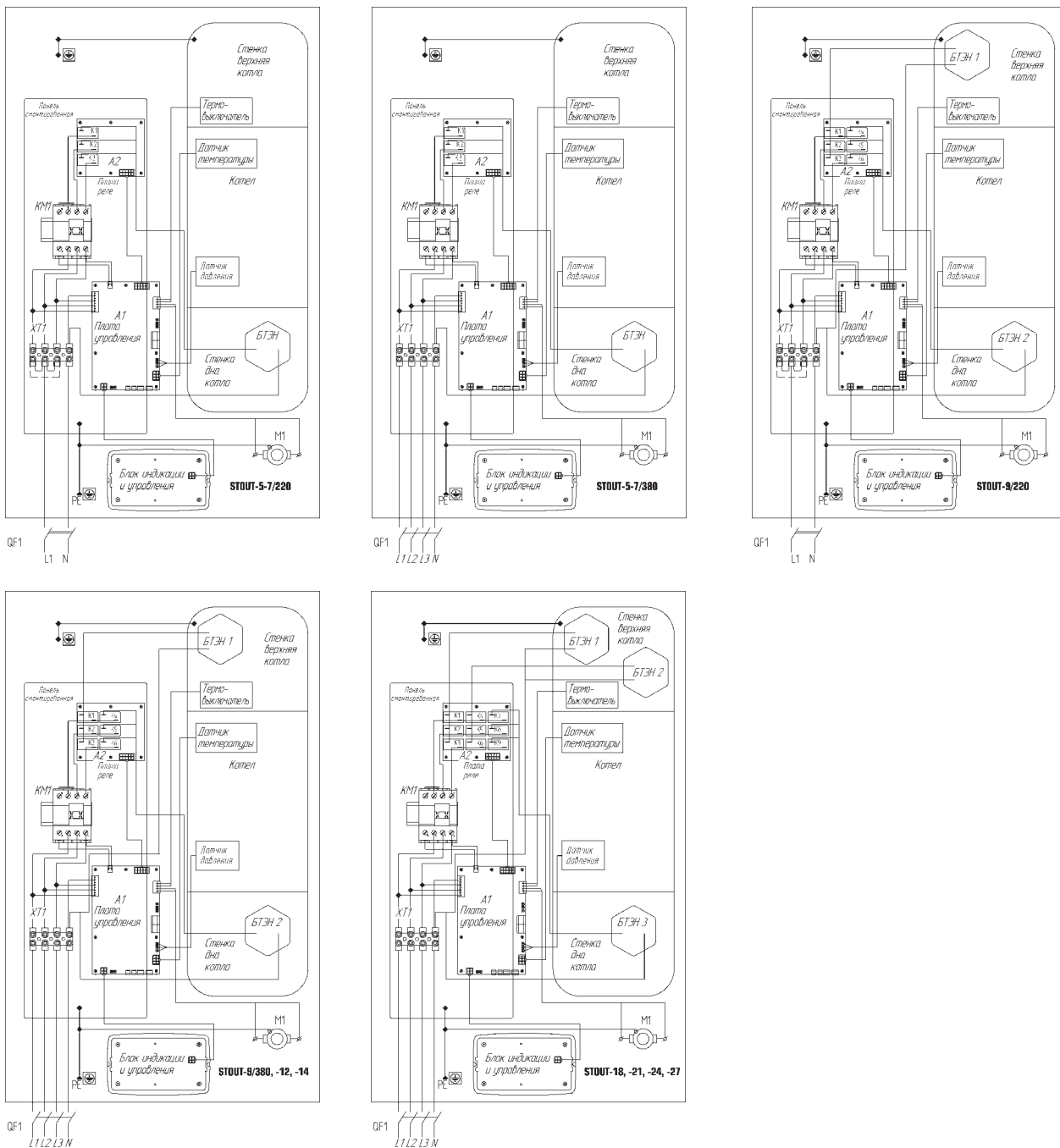


Рис. 4.
Подключение прибора к электрической сети

Котел должен быть надежно заземлен!

Внешние устройства подключаются к плате контроллера котла через винтовые разъемы, обозначенные на рис. 5.

К разъему XT1 присоединяется датчик температуры внутреннего воздуха (идет в комплекте). При этом общий провод датчика (черный) подключается к правому разъему. Датчик рекомендуется устанавливать на стене на высоте 1,5–1,7 м от пола в месте, защищенном от прямых солнечных лучей, сквозняков и воздействия нагревательных приборов.

Разъем XT2 предназначен для подключения датчика температуры наружного воздуха (идет в комплекте) с соблюдением полярности. К правому разъему присоединяется общий провод датчика – черный. Датчик рекомендуется устанавливать на северном фасаде здания на удалении от выходов вентиляционных каналов.

Датчики температуры внутреннего и наружного воздуха взаимозаменяемы. При необходимости кабель датчиков можно удлинять до 30 м проводами сечением не менее 1 мм².



Рис. 5.
 Расположение разъемов на плате контроллера

К разъему XT3 подключается внешний термостат ведомого котла (при его наличии) или термостат приемно-передающего устройства дистанционного управления GSM-Climate ZONT-H1, Wi-Fi-Climate ZONE-H2 или их аналогов. На эти же устройства через верхние контакты разъема TX7 передается аварийный сигнал для остановки нагрева теплоносителя, а к нижним контактам разъема TX7 подключается ведомый котел в режиме каскадирования.

К разъему XT4 присоединяется термостат или датчик температуры горячей воды косвенного водонагревателя, а к разъему XT6 – 3-ходовой клапан, переключающий поток теплоносителя либо через водонагреватель, либо через систему отопления.

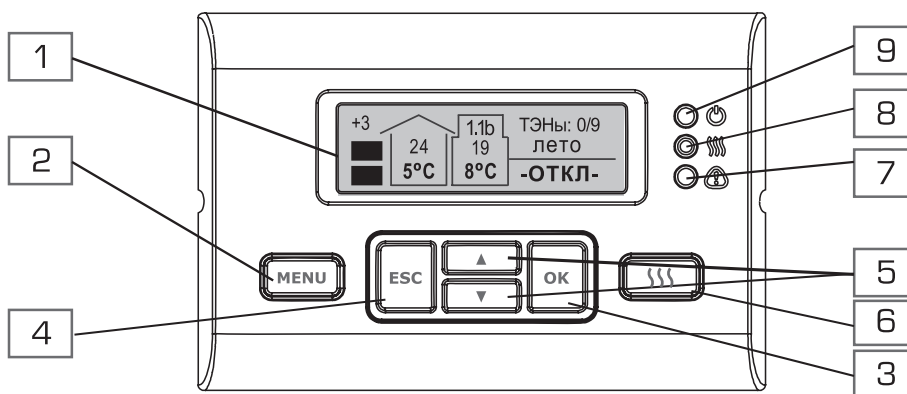
Подключение всех коммуникаций к котлу выполняется при снятом кожухе и отсоединенном блоке управления.

Настройку автоматики котла производят после монтажа систем теплоснабжения, подключения всех коммуникаций, переключения насоса на требуемую по проекту расходно-напорную характеристику, установки на место кожуха с блоком управления и заполнения котла и систем водой.

Категорически запрещается эксплуатировать котел:

- без автоматического выключателя и надежного заземления;
- при отсутствии теплоносителя в расширительном сосуде!

Настройка котла выполняется с помощью кнопок блока управления с контролем на дисплее данных о режимах, установках и текущих значениях параметров работы котла и систем теплоснабжения, а также аварийных ситуациях. Назначение кнопок и индикаторов блока управления приведено на рис. 6.



1 – дисплей; 2 – клавиша перехода в основное меню; 3 – подтверждение выбора подменю или установок; 4 – клавиша отмены действий; 5 – клавиши навигации и редактирования установок; 6 – клавиша включения нагрева; 7 – индикатор аварии; 8 – индикатор режима нагрева; 9 – индикатор подключения к сети

Рис. 6.
Блок управления

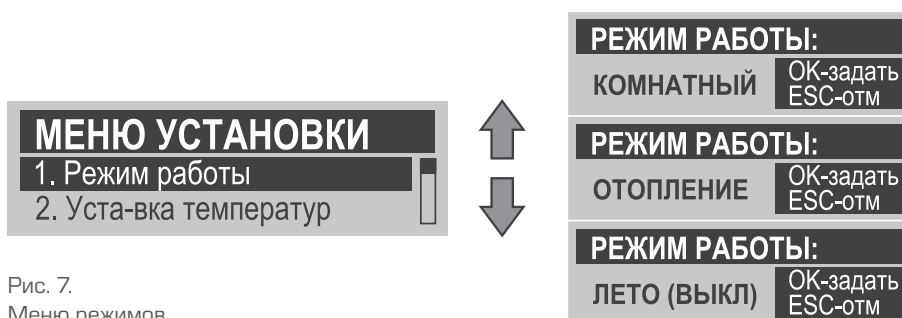


Рис. 7.
Меню режимов

При «комнатном режиме» поддерживается температура теплоносителя с погодной компенсацией для обеспечения заданной температуры воздуха в помещении (при наличии датчиков температуры наружного и внутреннего воздуха) или без погодной компенсации (при отсутствии датчика температуры наружного воздуха), а также на постоянном уровне (при отсутствии обоих датчиков).

Режим «отопление» предполагает поддержание постоянной температуры теплоносителя (датчики в работе контроллера не участвуют, но текущие значения температур отображаются на дисплее).

При режиме «лето» обеспечивается «тренировка» элементов котла и их диагностика (включение на некоторое время насоса, ТЭНов, 3-ходового клапана).

В каждом из режимов производится задание рабочих параметров котла и систем теплоснабжения, таких как температура внутреннего воздуха, наклон графика погодной компенсации, температура воды в системе ГВС и теплоносителя для ее нагрева и др. (рис. 8).

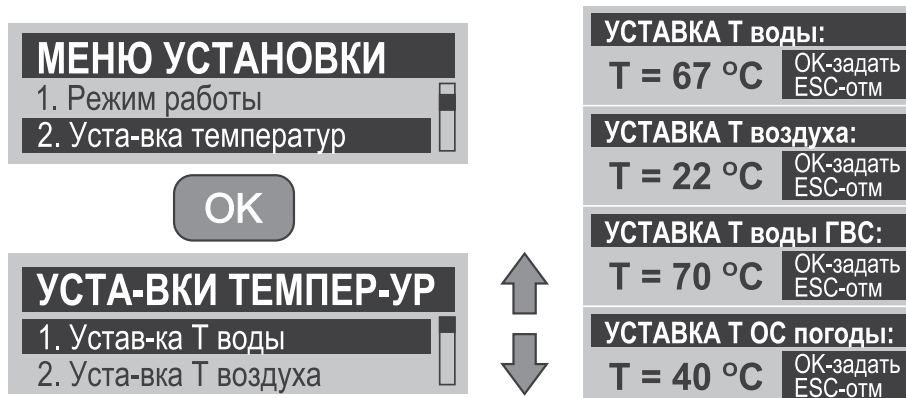


Рис. 8.
 Меню установки температур

Возможно также задавать ограничение мощности котла (рис. 9), включать функцию ГВС, при которой обеспечивается ее приоритет над системой отопления.

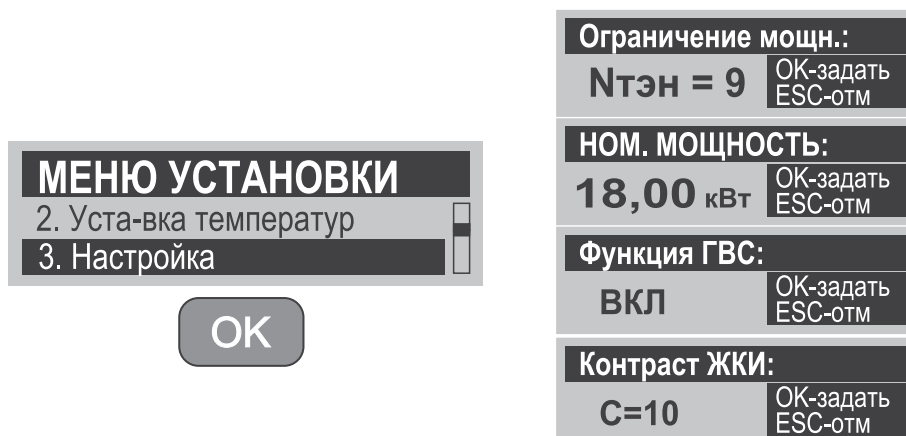


Рис. 9.
 Меню функции ГВС и ограничения мощности котла

На дисплее блока управления могут также отображаться сервисное меню, статистические графики температур воды, воздуха и количества включенных ТЭНов, версия программного обеспечения, сообщения о неисправности и др.

В периоды бездействия во избежание коррозии деталей котла и систем теплоснабжения не рекомендуется сливать из них воду.

Надежное и безопасное функционирование котла зависит от его своевременного технического обслуживания. Первое техническое обслуживание проводится в течение одного месяца после пуска прибора в эксплуатацию. Последующие техобслуживания следует выполнять перед каждым отопительным сезоном.

Подробные указания по монтажу, подключению, наладке котла и его обслуживанию приведены в прилагаемом при поставке устройства «Руководстве по эксплуатации ЛИТЯ.6819063 РЭ».

2. КЛАПАН ТРЕХХОДОВОЙ ДЛЯ ЭЛЕКТРИЧЕСКИХ КОТЛОВ.

ОПИСАНИЕ И ОБЛАСТЬ ПРИМЕНЕНИЯ

Настоящий трехходовой клапан является дополнительной принадлежностью для электрических котлов STOUT (заказывается и поставляется отдельно).

Он служит для попеременного направления потока теплоносителя от котла либо в систему отопления здания, либо в бойлер косвенного нагрева воды системы горячего водоснабжения (ГВС).

Клапан укомплектован специально предназначенным для него электрическим сервоприводом.

ОСНОВНЫЕ ХАРАКТЕРИСТИКИ

- рабочая среда – вода или водные растворы гликолей с концентрацией до 40%;
- номинальное давление PN - 10 бар;
- рабочий диапазон температуры среды – от 2 до 90оС;
- условная пропускная способность K_{vs} – 4,3 м³/ч;
- питающее напряжение – 220 В пер. тока;
- потребляемая мощность – 4,5 Вт;
- размер присоединительной резьбы – 3/4" (ВР - к котлу, НР- к системе отопления и ГВС).



Рис. 10.
Комплект трехходового клапана с электрическим приводом

ТЕХНИЧЕСКИЕ ХАРАКТЕРИСТИКИ

ТАБЛИЦА 5

| НАИМЕНОВАНИЕ | ЗНАЧЕНИЕ | ПРИМЕЧАНИЕ |
|--|--|---|
| Рабочая среда | Вода, водный раствор этилен или пропиленгликоля с концентрацией до 40% | |
| Номинальное давление PN, бар | 10 | |
| Рабочий диапазон температуры теплоносителя, °С | От 2 до 90 | |
| Условная пропускная способность K_{vs} , м ³ /ч | 4,3 | |
| Макс перепад давления ΔP , бар, между штуцерами | АВ и А | 0,65 |
| | АВ и В | 0,5 |
| Питающее напряжение, В | 230 пер. тока при 50 Гц | При отсутствии протечки через закрытый затвор |
| Потребляемая мощность, Вт | 4,5 | |
| Время перемещения штока клапана, с | 3,2 - 4 | |
| Класс защиты | IP40 | |
| Температурный датчик | Термометр сопротивления NTC 10 кОм | Входит в комплект клапана |
| Температура транспортировки и хранения, °С | От -10 до 50 | |
| Масса, кг | 0,9 | |

* Максимальный перепад давления – перепад давления, при котором нет перепуска рабочей среды.

НОМЕНКЛАТУРА

ТАБЛИЦА 6

| ЭСКИЗ | Артикул | ПАРАМЕТРЫ СРЕДЫ | | УСЛОВНАЯ ПРОПУСКНАЯ СПОСОБНОСТЬ K_{vs} , М ³ /Ч | РАЗМЕР ПРИСОЕДИНИТЕЛЬНОЙ РЕЗЬБЫ, ДЮЙМЫ | ПРИМЕЧАНИЕ |
|-------|-----------------|---------------------------|-----------------------|--|--|------------|
| | | НОМИНАЛЬНОЕ ДАВЛЕНИЕ, БАР | МАКС. ТЕМПЕРАТУРА, °С | | | |
| | SFB-0001-000001 | 10 | 90 | 4,4 | 3/4" | Комплект |

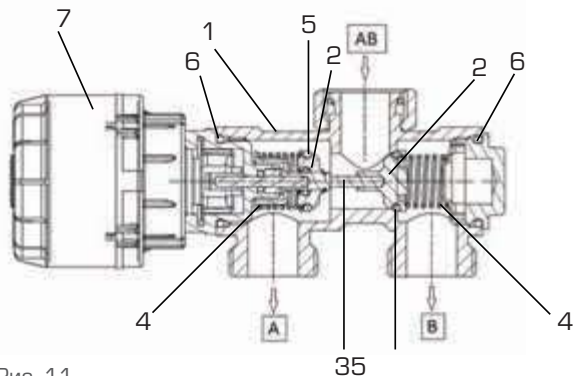


Рис. 11.
Устройство трехходового клапана

| № ПОЗ. | НАИМЕНОВАНИЕ | НАИМЕНОВАНИЕ |
|--------|---------------------------|-------------------|
| 1 | Корпус | Латунь CW17N-DW |
| 2 | Затвор | Латунь CW14N-DW |
| 3 | Шток | Латунь CW614N-DW |
| 4 | Пружина | Нержавеющая сталь |
| 5 | Уплотнение затвора | NRB |
| 6 | Уплотнение крышки | EPDM |
| 7 | Электрический сервопривод | |

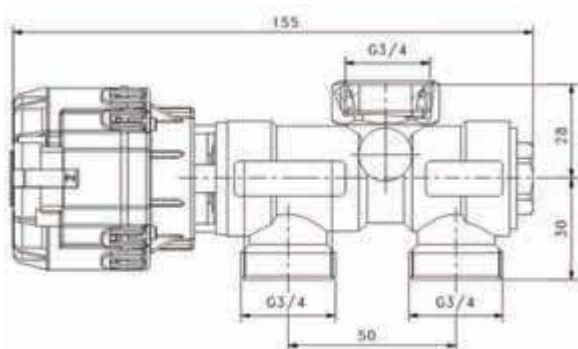


Рис. 12.
Габаритные и присоединительные размеры трехходового клапана

КОМПЛЕКТНОСТЬ

В базовый комплект поставки входят:

- комплект трехходовой клапана - клапан с электроприводом, кабель (2 м) с разъемом, уплотнительные прокладки (2 шт.), датчиком температуры для бойлера косвенного нагрева системы ГВС;
- упаковочная коробка – 1 шт.;
- технический паспорт с гарантийным талоном – 1 шт.

УСТРОЙСТВО И ПРИНЦИП ДЕЙСТВИЯ

Клапан предназначен для попеременной подачи теплоносителя от электрического котла STOUT либо в систему отопления здания, либо в бойлер системы ГВС (с приоритетом). Он состоит из собственно клапана и электрического сервопривода. Устройство клапана представлено на рис. 11. Клапан имеет три штуцера – входной АВ и два выходных А и В. Через штуцер А теплоноситель направляется в бойлер системы ГВС, а через штуцер В – в систему отопления.

Переключение потоков осуществляется перемещением штока клапана 3 с затворами 2, которые открывают или закрывают проходы АВ – А и АВ – В. При подаче напряжения на электропривод шток клапана перемещается вправо (от привода), направляя теплоноситель по проходу АВ - В в систему отопления (рис. 14-а). Когда привод обесточен, под воздействием пружины шток перемещается влево, направляя теплоноситель по проходу АВ - А в систему ГВС (рис. 14-б). В комплект поставки клапана входит датчик температуры горячей воды в системе ГВС, по показаниям которого происходит срабатывание трехходового клапана.



Рис. 13.
Схема подключения датчика температуры бойлера

УКАЗАНИЯ ПО МОНТАЖУ И ЭКСПЛУАТАЦИИ

Монтаж клапана и электрические соединения его привода должны выполнять специалисты, допущенные к данным видам работ. Клапан устанавливается на подающем патрубке электрического котла STOUT. Штуцер клапана АВ соединяется с патрубком котла с помощью накидной гайки с плоской уплотнительной прокладкой. К штуцеру А присоединяется бойлер ГВС, а к штуцеру В – подающий трубопровод системы отопления. При этом теплоноситель через клапан будет проходить от штуцера АВ к штуцеру А или В в зависимости от положения штока клапана. Направление движения теплоносителя через клапан должно совпадать с направлением стрелок на его корпусе. Противоположное

движение теплоносителя (от штуцеров А или В к штуцеру АВ) недопустимо. Клапан в таком случае может выйти из строя и гарантия на него распространяться не будет. В целях предотвращения загрязнения клапана перед ним (или на входе теплоносителя в котел) должен быть предусмотрен сетчатый фильтр. Перед монтажом клапана системы теплоснабжения должны быть промыты. Электрический сервопривод смонтирован на крышке клапана и зафиксирован клипсой. Сервопривод

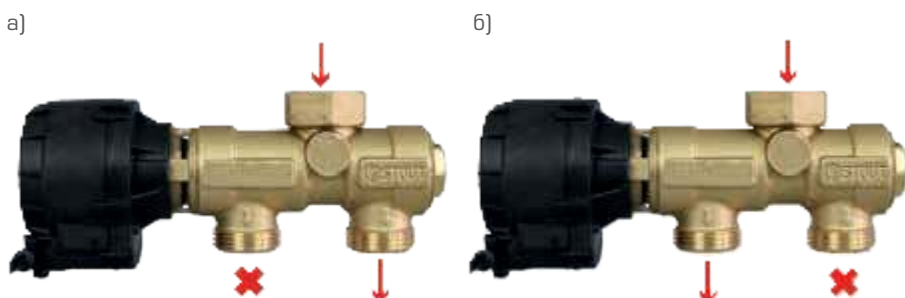


Рис. 14.
Принцип действия трехходового клапана

клапана подключается через разъем XT6 блока управления котла штатным 3-х жильным кабелем в соответствии со схемой расположения разъемов контроллера на рис. 5 раздела «Электрические котлы STOUT». При этом черный провод кабеля подключается к клемме блока

«Контур отопления», коричневый – к клемме «Контур косвенного нагрева», а синий – к клемме «N». К клеммам 2 и С разъема XT4 вместо термостата можно подключить датчик температуры горячей воды в системе ГВС, входящего в комплект поставки трехходового клапана. Датчик устанавливается в гильзу в корпусе бойлера косвенного нагрева воды. В этом случае уставку температуры горячей воды можно осуществлять с клавиатуры блока управления электродкотла.

Внимание! Выполнение всех электрических соединений следует производить только при отключенном электропитании котла.

В процессе эксплуатации не допускается для очистки клапана и электропривода использовать органические растворители и нефтепродукты.

Емкостные (накопительные) водонагреватели

ОПИСАНИЕ И ОБЛАСТЬ ПРИМЕНЕНИЯ

Емкостные (накопительные) водонагреватели STOUT (рис.1) предназначены для нагрева и хранения воды в системах горячего водоснабжения зданий с индивидуальным генератором тепловой энергии (котлом).

Внутри емкости холодная водопроводная вода нагревается теплоносителем котла, циркулирующим через встроенный теплообменник (змеевик), вследствие чего такие устройства называют водонагревателями косвенного нагрева.

При необходимости они могут дополнительно оснащаться электрическим нагревателем (ТЭНом).

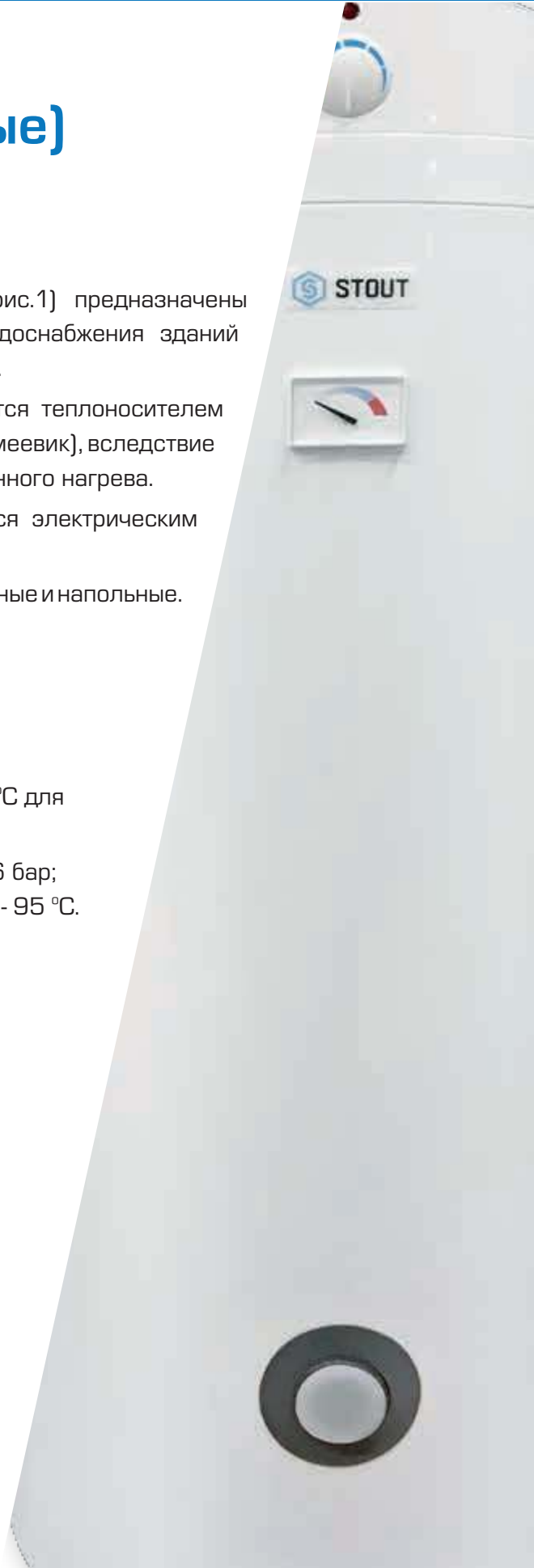
Конструктивно водонагреватели делятся на два типа: настенные и напольные.

ОСНОВНЫЕ ХАРАКТЕРИСТИКИ

- модификации - настенный и напольный;
- объем водонагревателя – 75, 100, 150, 200, 300 л;
- максимальное давление холодной воды - 6 бар;
- максимальная температура горячей воды - 65 °С (95 °С для водонагревателей объемом 300 л);
- максимальное давление греющего теплоносителя – 6 бар;
максимальная температура греющего теплоносителя - 95 °С.






Рис. 1.
Емкостный водонагреватель STOUT



НОМЕНКЛАТУРА

ТАБЛИЦА 1

| ЭСКИЗ | МОДИФИКАЦИЯ | ЕМКОСТЬ, л | МОЩНОСТЬ ТЭНа, кВт ¹⁾ | АРТИКУЛ |
|---|--|------------|----------------------------------|------------------------|
|  | Настенный, с одним теплообменником | 75 | 2,4 | SWH-1210-000075 |
| | | 100 | 2,4 | SWH-1210-000100 |
| | | 150 | 2,4 | SWH-1210-000150 |
| | | 200 | 2,4 | SWH-1210-000200 |
|  | Напольный, с одним теплообменником | 100 | 2 и 3 | SWH-1110-000100 |
| | | 150 | 2 и 3 | SWH-1110-000150 |
| | | 200 | 2 и 3 | SWH-1110-000200 |
| | | 300 | 2 и 3 | SWH-1110-000300 |
|  | Напольный, с двумя теплообменниками | 300 | 2 и 3 | SWH-1110-200300 |

¹⁾ ТЭНы заказываются и устанавливаются в водонагреватели дополнительно

ТАБЛИЦА 2

| НАИМЕНОВАНИЕ | ЕМКОСТЬ ВОДОНАГРЕВАТЕЛЯ V, л | МОЩНОСТЬ ТЭНа, кВт ¹⁾ | АРТИКУЛ | ДЛИНА, мм | ПРИМЕЧАНИЕ |
|---------------------------------|------------------------------|----------------------------------|-------------------|-----------|---|
| Электронагреватель (ТЭН) | 75-200 | 2,4 (сухой тен) | 6104550263 | 380 | Для настенного водонагревателя |
| | 75-200 | 2,4 | 6104550188 | 380 | Для настенного водонагревателя |
| | 100-300 | 2 | 6419991067 | 390 | Для напольного водонагревателя |
| | 100-300 | 3 | 6104550252 | 390 | Для напольного водонагревателя |
| Магниевого анода | 75-300 | - | 6105500205 | 310 | Для всех модификаций и типоразмеров водонагревателя |
| Прокладка для ревизионного люка | 75-300 | - | 6251373021 | - | Для всех модификаций и типоразмеров водонагревателя |

ТЕХНИЧЕСКИЕ ХАРАКТЕРИСТИКИ

ТАБЛИЦА 3

| НАИМЕНОВАНИЕ ХАРАКТЕРИСТИКИ | ЗНАЧЕНИЕ ХАРАКТЕРИСТИКИ | | | | | | | | | |
|--|---------------------------|-------------|------|-------|-----------------------------|-----------|-----------|-------------------------|---------------------------|-------------------------|
| | Настенный | | | | Напольный | | | | | |
| Модификации | | | | | | | | | | |
| Емкость бака V, л | 75 | 100 | 150 | 200 | 100 | 150 | 200 | 300 | 300 | |
| Количество теплообменников, шт. | 1 | | | | 1 | | | | | |
| Ном-е давление для бака ПНБ, бар | | | | | 6 | | | | | |
| Ном-е давление для теплообменника ПНЗ, бар | | | | | 6 | | | | | |
| Макс. температура греющего теплоносителя T _{1 макс} , °C | | | | | 95 | | | | | |
| Максимальная температура горячей воды T _г , °C | | | | | 65 (ограничена термостатом) | | | | | |
| Теплоотдающая поверхность теплообменника F _з , м ² | 0,615 | 0,81 | 0,81 | 0,81 | 0,81 | 1,06 | 1,06 | 1,0 | 1,0 | 1,0 (0,7) ⁸⁾ |
| Номинальное количество тепловой энергии Q для нагрева воды в баке от T _х =10 °C до T _г =60 °C, кВт ч | 4,37 | 5,82 | 8,74 | 11,65 | 5,82 | 8,74 | 11,65 | 17,48 | 17,48 | |
| Тепловая мощность теплообменника Q _{то} , кВт ¹⁾ | 18,5 | 24 | | | | 32 | | | 32 (24) ⁸⁾ | |
| Потеря тепловой энергии через корпус водонагревателя Q _{пот} , Вт | 58 | 60 | 71 | 85 | 60 | 71 | 85 | 104 | 104 | |
| Номинальный расход теплоносителя через теплообменник G _{то} , кг/ч ²⁾ | 357 | 470 | 470 | 470 | 470 | 615 | 615 | 580 | 580 (407) ⁸⁾ | |
| Пред. расход горячей воды при нагреве теплоносителем до доп. тем-ры водоразбора G _{гпр} , кг/ч ³⁾ | 204 | 269 | 269 | 269 | 269 | 351 | 351 | 331 | 331 (232) ⁸⁾ | |
| Время косвенного нагрева объема воды в баке от T _х =10 °C до T _г =60 °C, час ⁴⁾ | 0,53 | 0,53 | 0,8 | 1,06 | 1,06 | 0,61 | 0,81 | 1,29 | 1,29 (1,85) ⁸⁾ | |
| Электрическая мощность ТЭНа N, кВт ⁵⁾ | 2,4 | | | | 2 или 3 | | | | | |
| Напряжение питания/частота тока для ТЭНа, В/Гц | | | | | 220/50 | | | | | |
| Время прямого нагрева объема воды в баке ТЭНом от T _х =10 °C до T _г =60 °C, час ⁶⁾ | 1,82 | 2,43 | 3,64 | 4,85 | 2,91/1,94 | 4,37/2,91 | 5,83/3,88 | 8,74/5,83 ⁷⁾ | 8,74/5,83 ⁷⁾ | |
| Параметры окружающей среды при эксплуатации | температура, °C | От 2 до 45 | | | | | | | | |
| | относ. влажность, % | Не более 80 | | | | | | | | |
| Температура транспортировки и хранения, °C | От -15 до 40 | | | | | | | | | |
| Масса, кг | 38 | 45 | 63 | 67 | 48 | 59 | 69 | 85 | 98 | |
| Гарантия, мес. | на бак и его вн. покрытие | 60 | | | | | | | | |
| | на остальные части | 24 | | | | | | | | |

¹⁾ Тепловая мощность теплообменника приведена при температурах греющего теплоносителя T₁=90 °C, T₂=70 °C, температурах холодной и горячей воды T_х=10 °C, T_г=60 °C и номинальном расходе греющего теплоносителя в кг/ч.

²⁾ Номинальный расход греющего теплоносителя определен при T₁=90 °C и T₂=70 °C.

³⁾ Предельный расход горячей воды при нагреве ее от T_х=10 °C до допустимой температуры водоразбора T_{г доп}=45 °C дан при T₁=90 °C и T₂=70 °C.

⁴⁾ Время косвенного нагрева воды теплоносителем при отсутствии водоразбора определено при номинальной мощности теплообменника [змеевика].

⁵⁾ Водонагреватель комплектуется ТЭНом по дополнительному заказу.

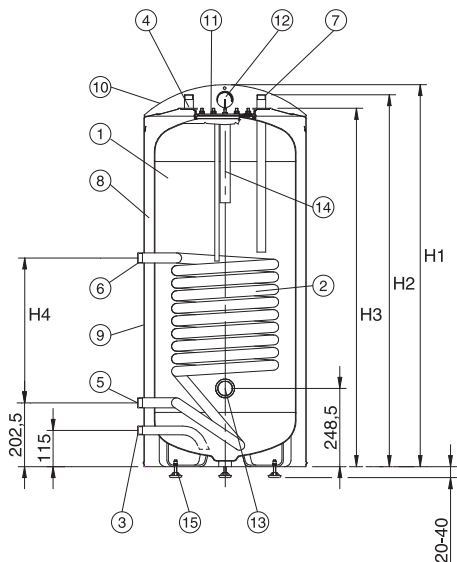
⁶⁾ Время прямого нагрева воды ТЭНом определено при отсутствии водоразбора.

⁷⁾ В числителе указано время нагрева воды при мощности ТЭНа 2 кВт, в знаменателе - при мощности ТЭНа 3 кВт.

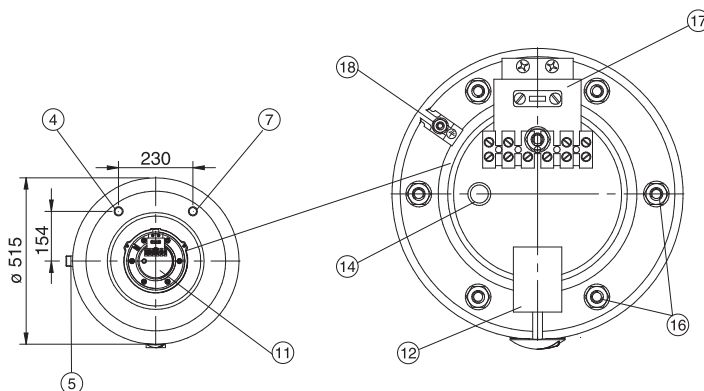
⁸⁾ В скобках данные для верхнего теплообменника.

Устройство емкостных водонагревателей и их размеры приведены на рис. 2, 3 и 4.

УСТРОЙСТВО И РАЗМЕРЫ НАПОЛЬНЫХ БАКОВ



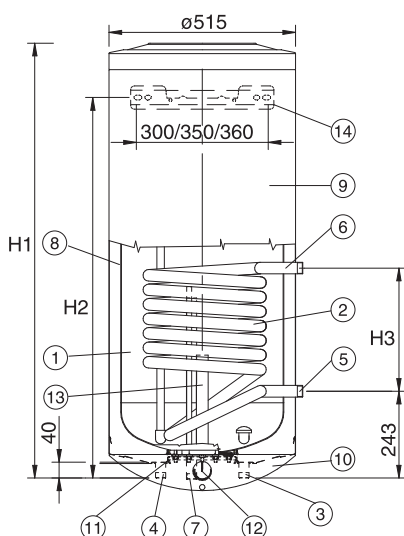
| № ПОЗ. | НАИМЕНОВАНИЕ | МАТЕРИАЛ |
|--------|---|-------------------------------------|
| 1 | Бак с внутренним покрытием защитной эмалью | Сталь, термостойкая эмаль |
| 2 | Змеевик теплообменника | Сталь |
| 3 | Патрубок подвода холодной воды, G 3/4" | Сталь |
| 4 | Патрубок отвода горячей воды, G 3/4" | Сталь |
| 5 | Патрубок подключения подающего трубопровода, G 1" | Сталь |
| 6 | Патрубок подключения обратного трубопровода, G 1" | Сталь |
| 7 | Патрубок подключения циркуляционного трубопровода, G 3/4" | Сталь |
| 8 | Теплоизоляция | Пенополиуретан, вспененный пентаном |
| 9 | Кожух, окрашенный снаружи | Сталь, порошковая эмаль |
| 10 | Декоративная крышка | Пластик |
| 11 | Ревизионный люк с прокладкой | Сталь, резина |
| 12 | Термостат | Разный |
| 13 | Гильза с заглушкой для ТЭНа | Сталь |
| 14 | Анодный стержень | Магний |
| 15 | Дюбель-винт | Сталь |
| 16 | Шпильки с гайками | Сталь оцинкованная |
| 17 | Клеммная панель | Разный |
| 18 | Болт заземления | Сталь |



| ОБЪЕМ ВОДОНАГРЕВАТЕЛЯ V, л | РАЗМЕРЫ, ММ | | | |
|----------------------------|-------------|------|------|-----|
| | H1 | H2 | H3 | H4 |
| 100 | 890 | 853 | 813 | 380 |
| 150 | 1215 | 1178 | 1138 | 460 |
| 200 | 1490 | 1453 | 1413 | 460 |

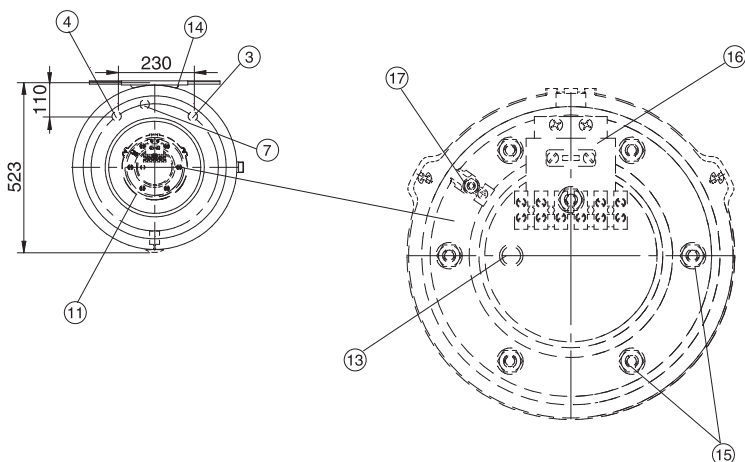
Рис. 2.
Устройство напольного водонагревателя

УСТРОЙСТВО И РАЗМЕРЫ НАСТЕННЫХ БАКОВ



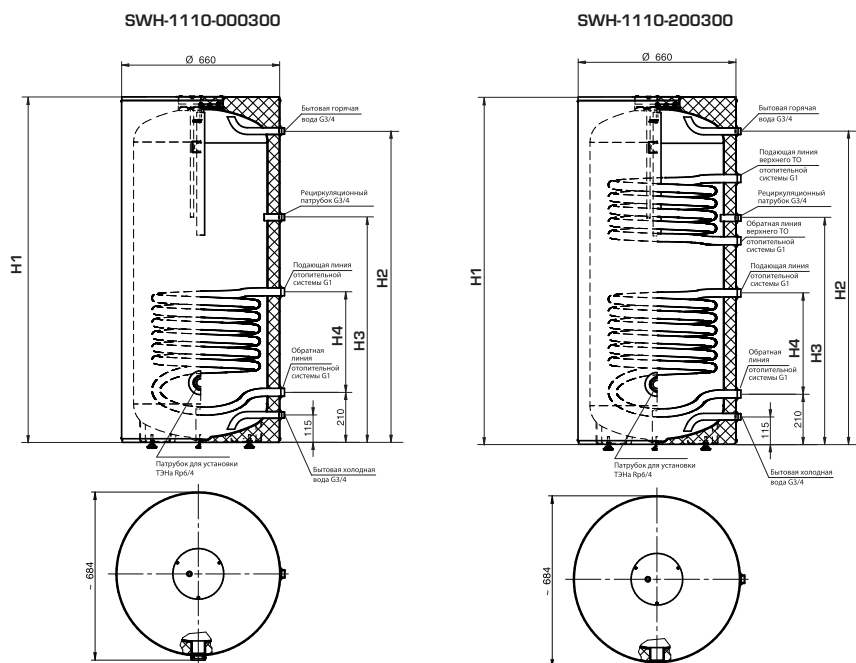
| № ПОЗ. | НАИМЕНОВАНИЕ | МАТЕРИАЛ |
|--------|---|-------------------------------------|
| 1 | Бак с внутренним покрытием защитной эмалью | Сталь, термостойкая эмаль |
| 2 | Змеевик теплообменника | Сталь |
| 3 | Патрубок для подвода холодной воды, G 3/4" | Сталь |
| 4 | Патрубок для отвода горячей воды, G 3/4" | Сталь |
| 5 | Патрубок для подкл. подающего трубопровода, G 1" | Сталь |
| 6 | Патрубок для подкл. обратного трубопровода, G 1" | Сталь |
| 7 | Патрубок для подкл. циркуляционного трубопровода G 3/4" | Сталь |
| 8 | Теплоизоляция | Пенополиуретан, вспененный пентаном |
| 9 | Кожух, окрашенный снаружи | Сталь, порошковая эмаль |
| 10 | Декоративная крышка | Пластик |
| 11 | Ревизионный люк с прокладкой | Сталь, резина |
| 12 | Термостат | Разный |
| 13 | Анодный стержень | Магний |
| 14 | Крепежная планка | Сталь |
| 15 | Шпильки с гайками | Сталь оцинкованная |
| 16 | Клеммная панель | Разный |
| 17 | Болт заземления | Сталь |

УСТРОЙСТВО И РАЗМЕРЫ НАСТЕННЫХ БАКОВ



| ОБЪЕМ ВОДОНАГРЕВАТЕЛЯ V, л | РАЗМЕРЫ, ММ | | |
|----------------------------|-------------|------|-----|
| | H1 | H2 | H3 |
| 75 | 710 | 500 | 260 |
| 100 | 870 | 570 | 340 |
| 150 | 1200 | 1050 | 340 |
| 200 | 1474 | 1050 | 340 |

Рис. 3. Устройство настенного водонагревателя



| ОБЪЕМ ВОДОНАГРЕВАТЕЛЯ V, л | РАЗМЕРЫ, ММ | | | |
|--------------------------------|-------------|------|-----|-----|
| | H1 | H2 | H3 | H4 |
| 300 (с одним теплообменником) | 1450 | 1307 | 945 | 422 |
| 300 (с двумя теплообменниками) | 1450 | 1307 | 945 | 422 |

Рис. 4. Устройство напольного водонагревателя V=300 л

| № ПОЗ. | НАИМЕНОВАНИЕ | МАТЕРИАЛ |
|--------|---|---------------------------------|
| 1 | Бак с внутренним покрытием защитной эмалью | Сталь, термостойкая стеклоэмаль |
| 2 | Змеевик теплообменника (нижний) | Сталь |
| 3 | Змеевик теплообменника (верхний) | Сталь |
| 4 | Патрубок для подвода холодной воды, G 3/4" | Сталь |
| 5 | Патрубок для отвода горячей воды, G 3/4" | Сталь |
| 6 | Патрубок для подключения подающего трубопровода, G 1" | Сталь |
| 7 | Патрубок для подключения обратного трубопровода, G 1" | Сталь |
| 8 | Патрубок для подключения циркуляционного трубопровода, G 3/4" | Сталь |
| 9 | Теплоизоляция | Жесткий пенополиуретан |
| 10 | Кожух, окрашенный снаружи | Сталь, порошковая эмаль |
| 11 | Ревизионный люк с прокладкой | Сталь, резина |
| 12 | Гильза с заглушкой для ТЭНа | Сталь |
| 13 | Анодный стержень | Магний |
| 14 | Дюбель-винт | Сталь |

ПРИНЦИП РАБОТЫ

Водонагреватель представляет собой герметичную стальную емкость, способную работать под избыточным внутренним давлением. Внутри емкость покрыта специальной антикоррозионной стеклоэмалью. Качество стеклоэмалевого покрытия соответствует всем требованиям европейского стандарта. У настенного водонагревателя подвод холодной воды и отбор горячей осуществляется через патрубки, расположенные в нижней части бака. Холодная вода подается по короткому патрубку, горячая вода отбирается по длинному, доходящему до верхней части емкости.

У напольных водонагревателей патрубков подвода холодной воды расположен в нижней боковой части, а патрубков отбора размещен сверху емкости (у бака объемом 300 л патрубков отбора горячей воды расположен в верхней боковой части). Помимо этого, если система горячего водоснабжения имеет циркуляционный контур, водонагреватель оборудован патрубками для его подключения.

Водонагреватели оборудованы люками для ревизии и очистки бака (у настенных люк расположен в нижней части, у напольного сверху). Герметизация люка обеспечивается при помощи шпилек и резинового уплотнения. Основной нагрев воды в емкостном водонагревателе выполняется теплоносителем, подаваемым от котла системы теплоснабжения здания через трубчатый теплообменник (змеевик), установленный внутри бака. Подача и отбор теплоносителя из змеевика осуществляется через патрубки, расположенные на боковой стенке. К верхнему патрубку змеевика подключается подающий трубопровод, а к нижнему патрубку – обратный.

Одна из модификаций водонагревателя объемом 300 л имеет два змеевика, верхний змеевик обычно используется для нагрева воды от солнечного коллектора.

В периоды бездействия системы теплоснабжения или недостаточной температуры теплоносителя приготовление горячей воды возможно осуществлять с помощью "сухого" электрического нагревателя (ТЭНа), которым может быть доукомплектован водонагреватель по дополнительному заказу потребителя. ТЭН вкручивается в специально предназначенную для него герметичную гильзу в нижней части бака, имеющую внутреннюю трубную резьбу 1½ дюйма.

Для монтажа настенного водонагревателя к конструкциям зданий на корпусе предусмотрена поперечная планка. Устойчивость напольного водонагревателя и регулировка по уровню обеспечивается за счет резьбовых ножек, которые фиксируются к полу дюбель-винтами. Для измерения температуры горячей воды на наружной стенке бака водонагревателя закреплен термометр. В качестве дополнительной защиты от коррозии в баке установлен защитный магниевый анодный стержень. Чтобы сохранить температуру горячей воды продолжительное время, пространство между внутренним баком и наружным кожухом заполнено толстым слоем теплоизоляции из жесткого пенополиуретана. Наружный кожух несъемный, выполнен из стального листа покрытого порошковой эмалью белого цвета.

На всех моделях водонагревателей (за исключением 300 л) установлен термостат, служащий для поддержания установленной температуры бойлера при помощи управления циркуляционным насосом или трехходовым клапаном с сервоприводом. Рукоять термостата размещена на декоративной пластиковой крышке водонагревателя. На заводе-изготовителе термостат настроен на поддержание температуры горячей воды на уровне 65 °С. В комплект поставки емкостного водонагревателя входит предохранительный клапан, объединенный с обратным клапаном. Предохранительный клапан защищает бак водонагревателя от разрушения, настроен на сброс давления свыше 6 бар. Обратный клапан служит для однонаправленного протекания воды через нагреватель.

УКАЗАНИЯ ПО ВЫБОРУ, МОНТАЖУ И ЭКСПЛУАТАЦИИ

Тип емкостного водонагревателя (напольный или настенный) выбирается в зависимости от удобства его размещения и возможности использования электричества для нагрева воды. Требуемый объем нагревателя определяется количеством потребителей горячей воды и видом санитарно-технических приборов. В качестве теплоносителя должна использоваться вода, соответствующая следующим требованиям: pH – от 8,0 до 9,5 (оптимально 8,3-9,0); содержание кислорода – не более 20 мкг/л.

Монтаж, подключение и сервисное обслуживание водонагревателей следует поручать только квалифицированным специалистам, имеющим допуск к выполнению данных работ!

При установке водонагревателя необходимо обеспечить достаточные расстояния до ограждающих конструкций здания и мебели для свободного обслуживания нагревателя - не менее 50 мм от стены и 600 мм со стороны люка (снизу для настенного и сверху для напольного нагревателя). Настенный водонагреватель крепится на стене через его монтажную планку с помощью анкерных болтов в строго вертикальном положении. Выбранная для монтажа стена и размер анкерных болтов должны выдержать вес водонагревателя с водой. Напольный нагреватель необходимо фиксировать к стене для предотвращения его случайного опрокидывания. Трубопроводы холодной и горячей воды, а также теплоносителя присоединяются к патрубкам водонагревателя с помощью стандартных резьбовых фитингов. При этом подвод греющего теплоносителя от котла (и солнечного коллектора) следует осуществлять к верхнему патрубку змеевика нагревателя, а отвод через нижний. Рекомендуется использовать трубопроводы из стальных или пластиковых труб. В случае применения медных труб их присоединение к патрубкам водонагревателя следует выполнять через диэлектрические вставки. Диаметр подводящего трубопровода холодной воды должен соответствовать диаметру патрубка водонагревателя. На входе теплоносителя в змеевик теплообменника рекомендуется установить сетчатый фильтр. Электрические соединения термостата необходимо выполнять в соответствии со схемой на рис. 5.

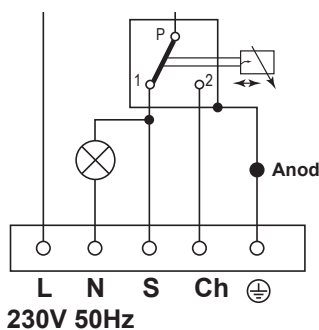


Рис. 5. Схема электрических соединений термостата

Внимание!

1. Размещение между нагревателем и предохранительным клапаном запорной арматуры не допускается.
2. На патрубке подвода к водонагревателю холодной воды должен быть установлен предохранительный клапан. Сброс воды от предохранительного клапана следует предусмотреть в канализацию «с разрывом струи» для контроля работы клапана.
3. Корпус водонагревателя должен быть надежно заземлен.

4. Подключение электропитания к элементам водонагревателя должно осуществляться стационарно через защитное реле (УЗО) для предотвращения случайного поражения человека электрическим током. Использование розетки для соединения водонагревателя с электрической сетью здания не допускается.

Перед вводом водонагревателя в эксплуатацию необходимо произвести промывку змеевика и емкости бака. В процессе эксплуатации температура горячей воды может быть выбрана самим потребителем с помощью настроечной рукоятки термостата. Разборка и изменение внутренних настроек термостата не допускается. Перед пуском нагревателя необходимо полностью заполнить его холодной водой, открыв водоразборный кран горячей воды на любом санитарно-техническом приборе. Раз в год следует осматривать состояние анодного стержня. Стержень подлежит замене, если его толщина в любом месте уменьшится на 10 мм.

Баки гидروпневматические

ОПИСАНИЕ И ОБЛАСТЬ ПРИМЕНЕНИЯ

Баки гидропневматические – закрытые сосуды с эластичной мембраной, отделяющей рабочую среду от атмосферы. Баки подразделяются на гидроаккумуляторы и расширительные баки.

Гидроаккумуляторы (синего цвета) предназначены для применения во внутренних системах холодного хозяйственно-питьевого водоснабжения.

Они обеспечивают:

- запас воды на период обесточивания электроснабжения водоподъемной насосной установки;
- поддержание минимально необходимого давления в системе;
- сглаживание гидроударов при включении насоса;
- снижение числа пусков насоса и, как следствие, продление срока его службы.

Расширительные баки (красного цвета) устанавливаются в замкнутых системах водяного отопления зданий и служат для:

- компенсации теплового расширения воды;
- поддержания статического давления в системе;
- исключения проникновения кислорода атмосферного воздуха в теплоноситель.

Расширительные сосуды могут также использоваться в системах тепло- и холодоснабжения вентиляционных установок.

ПРИМЕРЫ ПРИМЕНЕНИЯ

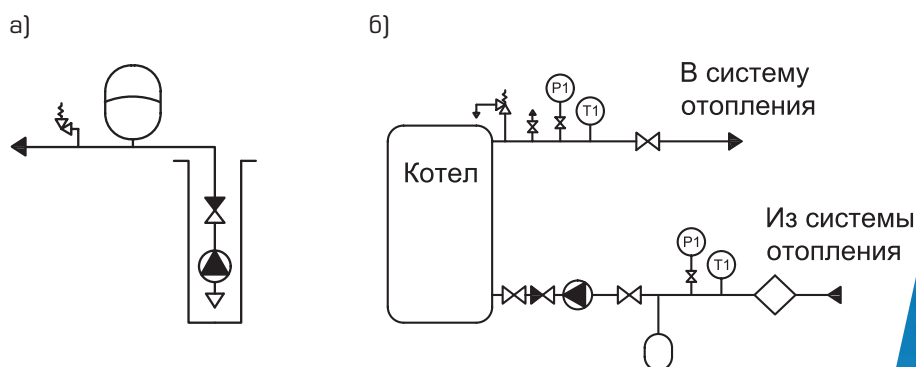


Рис. 1.

Примеры установки гидропневматических баков:

- а) в системе внутреннего водоснабжения;
 б) в системе отопления

НОМЕНКЛАТУРА

ТАБЛИЦА 1

| АРТИКУЛ | МОДИФИКАЦИЯ | ОБЪЕМ, ЛИТР | НОМИНАЛЬНОЕ ДАВЛЕНИЕ PN, БАР | ДАВЛЕНИЕ ВОЗДУХА, БАР | НАЛИЧИЕ ПЛОЩАДКИ ДЛЯ ОБОРУДОВАНИЯ | РАЗМЕЩЕНИЕ ВОЗДУШНОГО НИПЛЕЛЯ | РАЗМЕЩЕНИЕ ПАТРУБКА ПРИСОЕДИНЕНИЯ | МЕМБРАНА | |
|--|--------------|-------------|------------------------------|-----------------------|-----------------------------------|-------------------------------------|-----------------------------------|---|---------------------|
| 1. ГИДРОАККУМУЛЯТОРЫ (СИНЕГО ЦВЕТА) | | | | | | | | | |
| STW-0001-000008 | Вертикальный | 8 | 8 | 2,0 | Нет | Осевое (по центру) | Нижнее | Несменная непроходная. Бак неразборный | |
| STW-0001-000012 | | 12 | | | | | | | |
| STW-0001-000020 | | 20 | | | | | | | |
| STW-0001-000024 | | 24 | | | | | | | |
| STW-0002-000050 | | 50 | 10 | | Есть | Боковое (смещен от центральной оси) | Сменная проходная | | |
| STW-0002-000080 | | 80 | | | | | | | |
| STW-0002-000100 | | 100 | | | | | | | |
| STW-0002-000150 | | 150 | | | | | | | |
| STW-0002-000200 | | 200 | | | | | | | |
| STW-0002-000300 | | 300 | | | | | | | |
| STW-0002-000500 | | 500 | | | | | | | |
| STW-0002-000750 | | 750 | 2,0 | | Есть | Боковое (смещен от центральной оси) | Сменная проходная | | |
| STW-0002-001000 | | 1000 | | | | | | | |
| STW-0001-100020 | 20 | 1,5 | | Осевое (по центру) | | | | Боковое | Сменная непроходная |
| STW-0003-000050 | 50 | | | | | | | | |
| STW-0003-000080 | 80 | | | | | | | | |
| STW-0003-000100 | 100 | | | | | | | | |
| STW-0003-000200 | 200 | | | | | | | | |
| STW-0003-000300 | 300 | | | | | | | | |
| 2. РАСШИРИТЕЛЬНЫЕ БАКИ (КРАСНОГО ЦВЕТА) | | | | | | | | | |
| STH-0004-000005 | Вертикальный | 5 | 5 | 1,5 | Нет | Осевое (по центру) | Верхнее | Несменная непроходная. Бак неразборный | |
| STH-0004-000008 | | 8 | | | | | | | |
| STH-0004-000012 | | 12 | | | | | | | |
| STH-0004-000018 | | 18 | | | | | | | |
| STH-0006-000024 | | 24 | | | | | | | |
| STH-0006-000050 | | 50 | 6 | | | Боковое (смещен от центральной оси) | Сменная непроходная | | |
| STH-0006-000080 | | 80 | | | | | | | |
| STH-0006-000100 | | 100 | | | | | | | |
| STH-0006-000150 | | 150 | | | | | | | |
| STH-0006-000200 | | 200 | | | | | | | |
| STH-0006-000300 | | 300 | | | | | | | |
| STH-0006-000500 | | 500 | | | | | | | |
| STH-0006-000600 | | 600 | 5 | | | Осевое (по центру) | Боковое | Несменная непроходная. В виде диафрагмы. Бак неразборный. | |
| STH-0006-000700 | | 700 | | | | | | | |
| STH-0005-000035 | | 35 | | | | | | | |
| STH-0005-000050 | 50 | | | | | | | | |
| STH-0005-000080 | 80 | | | | | | | | |
| STH-0005-000100 | 100 | | | | | | | | |

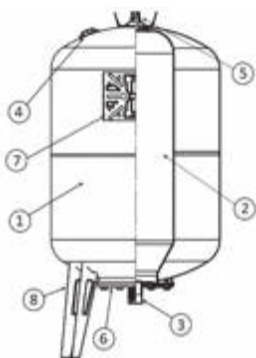
ТЕХНИЧЕСКИЕ ХАРАКТЕРИСТИКИ

ТАБЛИЦА 2

| НАИМЕНОВАНИЕ | ЗНАЧЕНИЕ | ПРИМЕЧАНИЕ |
|---|----------------------------------|------------|
| Объем бака, л | См. табл. 1 | |
| Номинальное давление PN, бар | См. табл. 1 | |
| Рабочая среда | Вода или водный раствор гликолей | До 50 % |
| Диапазон температуры рабочей среды, °C | От -10 до 100 | |
| Размер резьбы присоединительного штуцера, дюймы | См. табл. 1 | |
| Давление воздушной подушки, бар | 1,5 [2,0] | Заводское |
| Габаритные размеры | См. табл. 1 и рис. 2 | |
| Температура транспортировки и хранения, °C | От -50 до +50 | |
| Масса, кг | См. табл. 1 | |

УСТРОЙСТВО И ПРИНЦИП РАБОТЫ

Внутренняя полость мембраны-рукава заполняется водой или теплоносителем из присоединенной к баку системы водоснабжения или отопления. В пространство между мембраной и корпусом предварительно закачивается воздух через воздушный ниппель для создания в системе необходимого гидростатического давления, а также обеспечения возможности растягивания рукава в результате увеличения объема теплоносителя в системе отопления при его нагреве.



| № ПОЗ. | НАИМЕНОВАНИЕ | МАТЕРИАЛ |
|--------|--|--------------------|
| 1 | Корпус | Сталь |
| 2 | Эластичная мембрана | EPDM |
| 3 | Присоединительный патрубок с трубной резьбой | Сталь |
| 4 | Воздушный ниппель | EPDM/ латунь |
| 5 | Держатель мембраны с заглушкой | Сталь оцинкованная |
| 6 | Фланец для смены мембраны* | Сталь оцинкованная |
| 7 | Площадка для монтажа оборудования | Сталь |
| 8 | Ножки | Сталь |

Рис. 2.
 Устройство и габаритные размеры гидропневматических баков

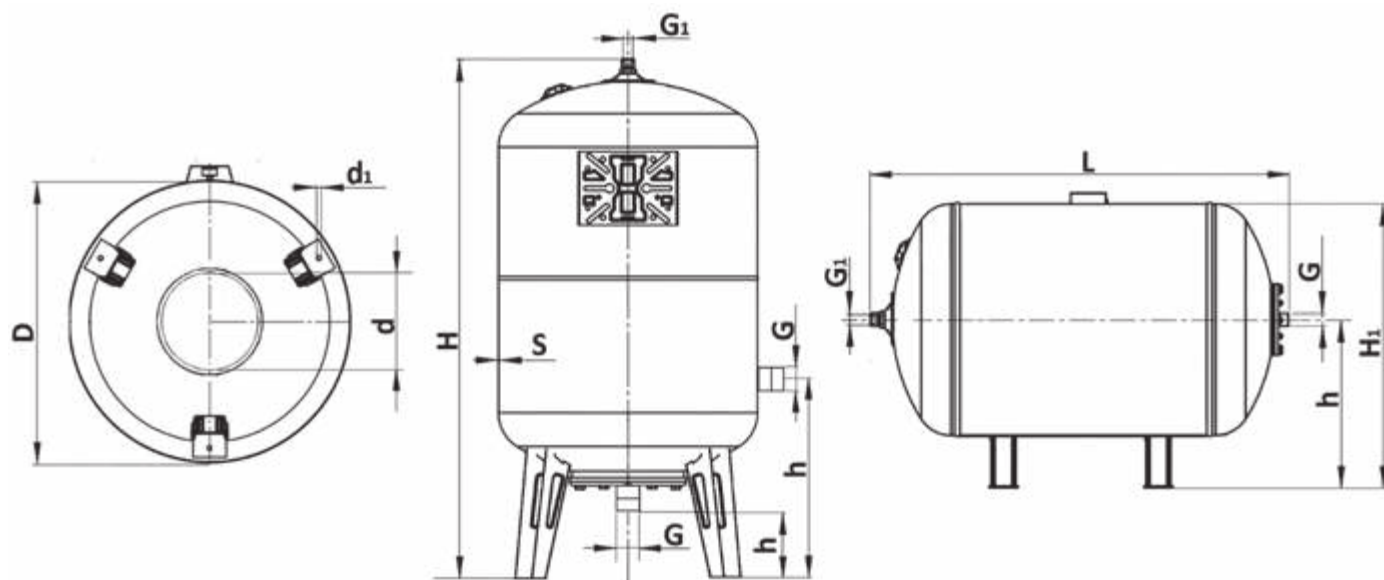
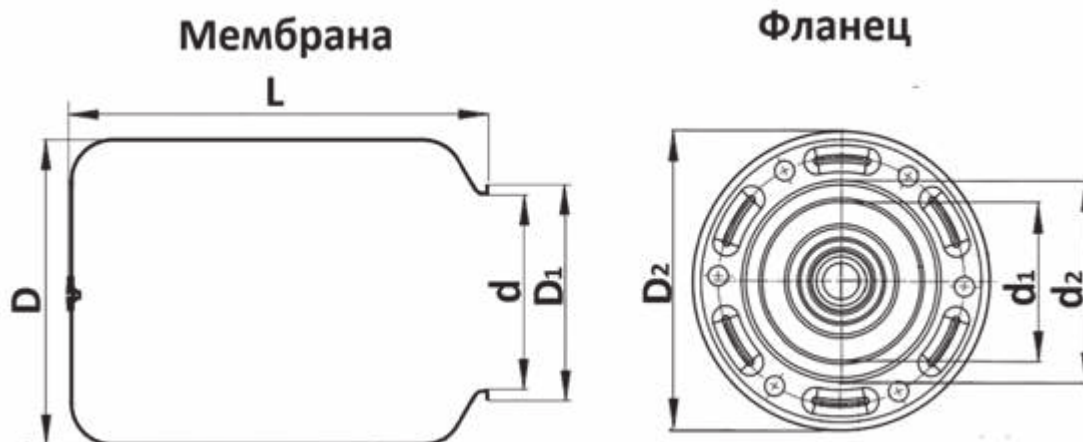


ТАБЛИЦА 3

| Артикул | Объем, литр | Резьба патрубков, дюймы | | Размеры, мм | | | | | | | Масса, кг |
|--|-------------|-------------------------|------|-------------|-----|------------|--------------------|--------------|-------------------|---------------------|-----------|
| | | | | Высота бака | | Длина бака | Высота до патрубка | Диаметр бака | Диаметр горловины | Толщина стенки бака | кг |
| | | G | G1 | H | H1 | L | h | D | d | S | |
| 1. ГИДРОАККУМУЛЯТОРЫ (СИНЕГО ЦВЕТА) | | | | | | | | | | | |
| STW-0001-000008 | 8 | 3/4" | - | 305 | - | - | - | 210 | - | 1 мм | 2,95 |
| STW-0001-000012 | 12 | 3/4" | - | 390 | - | - | - | 210 | - | 1 мм | 4,12 |
| STW-0001-000020 | 20 | 1" | - | 480 | - | - | - | 250 | 97 | 1 мм | 4,5 |
| STW-0001-000024 | 24 | 1" | - | 325 | - | - | - | 360 | 97 | 1 мм | 4,75 |
| STW-0002-000050 | 50 | 1" | - | 700 | - | - | 180 | 382 | 97 | 1 мм | 11,5 |
| STW-0002-000080 | 80 | 1" | - | 790 | - | - | 150 | 450 | 97 | 1 мм | 21 |
| STW-0002-000100 | 100 | 1" | 1/2" | 905 | - | - | 150 | 450 | 97 | 1,5 мм | 28 |
| STW-0002-000150 | 150 | 1" | 1/2" | 880 | - | - | 130 | 580 | 97 | 1,5 мм | 42 |
| STW-0002-000200 | 200 | 1 1/2" | 1/2" | 1100 | - | - | 200 | 580 | 145 | 1,5 мм | 54 |
| STW-0002-000300 | 300 | 1 1/2" | 1/2" | 1435 | - | - | 200 | 580 | 145 | 1,5 мм | 75 |
| STW-0002-000500 | 500 | 1 1/2" | 1/2" | 1330 | - | - | 150 | 800 | 145 | 2,5 мм | 93 |
| STW-0002-000750 | 750 | 1 1/2" | 1/2" | 1870 | - | - | 150 | 800 | 145 | 2,5 мм | 213 |
| STW-0002-001000 | 1000 | 2" | 1/2" | 1900 | - | - | 150 | 930 | 208 | 3 мм | 219 |
| STW-0001-100020 | 20 | 1" | - | - | 260 | 480 | 130 | 250 | 97 | 1 мм | 4,5 |
| STW-0003-000050 | 50 | 1" | - | - | 400 | 525 | 200 | 382 | 97 | 1 мм | 11,5 |
| STW-0003-000080 | 80 | 1" | - | - | 470 | 640 | 250 | 450 | 97 | 1 мм | 21 |
| STW-0003-000100 | 100 | 1" | 1/2" | - | 470 | 755 | 250 | 450 | 97 | 1,5 мм | 28 |
| STW-0003-000200 | 200 | 1 1/2" | 1/2" | - | 600 | 915 | 310 | 580 | 145 | 1,5 мм | 40 |
| STW-0003-000300 | 300 | 1 1/2" | 1/2" | - | 600 | 1245 | 310 | 580 | 145 | 1,5 мм | 54 |
| 2. РАСШИРИТЕЛЬНЫЕ БАКИ (КРАСНОГО ЦВЕТА) | | | | | | | | | | | |
| STH-0004-000005 | 5 | 3/4" | - | 270 | - | - | - | 210 | - | 1 мм | 2,1 |
| STH-0004-000008 | 8 | 3/4" | - | 305 | - | - | - | 210 | - | 1 мм | 2,2 |
| STH-0004-000012 | 12 | 3/4" | - | 390 | - | - | - | 210 | - | 1 мм | 2,5 |
| STH-0004-000018 | 18 | 3/4" | - | 425 | - | - | - | 250 | 97 | 1 мм | 4,1 |
| STH-0006-000024 | 24 | 3/4" | - | 325 | - | - | - | 360 | 97 | 1 мм | 4,7 |
| STH-0006-000050 | 50 | 1" | - | 545 | - | - | - | 382 | 97 | 1 мм | 8,1 |
| STH-0006-000080 | 80 | 1" | - | 640 | - | - | - | 450 | 97 | 1 мм | 11,4 |
| STH-0006-000100 | 100 | 1" | - | 720 | - | - | - | 450 | 97 | 1,5 мм | 16 |
| STH-0006-000150 | 150 | 1" | - | 710 | - | - | - | 580 | 97 | 1,5 мм | 22,4 |
| STH-0006-000200 | 200 | 1 1/2" | - | 875 | - | - | - | 580 | 145 | 1,5 мм | 28,6 |
| STH-0006-000300 | 300 | 1 1/2" | - | 1220 | - | - | - | 580 | 145 | 1,5 мм | 38,9 |
| STH-0006-000500 | 500 | 1 1/2" | - | 1145 | - | - | - | 800 | 145 | 2,5 мм | 88 |
| STH-0006-000600 | 600 | 1 1/2" | - | 1355 | - | - | - | 800 | 145 | 2,5 мм | 95 |
| STH-0006-000700 | 700 | 1 1/2" | - | 1570 | - | - | - | 800 | 145 | 2,5 мм | 110 |
| STH-0005-000035 | 35 | 3/4" | - | 360 | - | - | 120 | 380 | - | 1,5 мм | 8,6 |
| STH-0005-000050 | 50 | 3/4" | - | 470 | - | - | 120 | 380 | - | 1,5 мм | 10,1 |
| STH-0005-000080 | 80 | 3/4" | - | 600 | - | - | 195 | 450 | - | 1,5 мм | 14,7 |
| STH-0005-000100 | 100 | 3/4" | - | 670 | - | - | 195 | 450 | - | 1,5 мм | 15,5 |



| Артикул | МОДЕЛЬ МЕМБРАНЫ | НАИМЕНОВАНИЕ | РАЗМЕРЫ, ММ | | | | | | |
|--|-----------------------------------|--|-------------|---------|---------------------|--------------------|----------------|-----|-----|
| | | | ДЛИНА | ДИАМЕТР | ГОРЛОВИНА НАРУЖН | ГОРЛОВИНА ВНУТР | ДИАМЕТР ФЛАНЦА | | |
| | | | L | D | D1 | d | D2 | d1 | d2 |
| - | v42008 | Сменная мембрана из каучука EPDM для баков 5, 8, 12 литров универсальная | 240 | 140 | 75 | 55 | - | - | - |
| STW-0001-000020 STW-0001-000024 STW-0001-100020 STH-0004-000018 STH-0006-000024 | v48024 | Сменная мембрана из каучука EPDM для баков 18, 20, 24 литров универсальная | 300 | 250 | 115 | 90 | 150 | 80 | 100 |
| STW-0002-000050 STW-0003-000050 STH-0006-000050 | lt35fl FOA0182 Sefa | Сменная мембрана из каучука EPDM для баков 50 литров универсальная | 330 | 300 | 120 | 90 | 150 | 80 | 100 |
| STW-0002-000080 STW-0003-000080 STW-0002-000100 STW-0003-000100 STH-0006-000080 STH-0006-000100 | v42080 FOA0200 Sefa | Сменная мембрана из каучука EPDM для баков 60, 80, 100 литров универсальная | 630 | 360 | 120 | 90 | 150 | 80 | 100 |
| STW-0002-000150 STH-0006-000150 | lt150fl FOA0205 Sefa | Сменная мембрана из каучука EPDM для баков 150 литров универсальная | 700 | 370 | 120 | 90 | 150 | 80 | 100 |
| STW-0002-000200 STW-0003-000200 STH-0006-000200 | v42200 | Сменная мембрана из каучука EPDM для баков 200 литров универсальная | 940 | 410 | 200 | 150 | 261 | 150 | 180 |
| STW-0002-000300 STW-0003-000300 STH-0006-000300 | v42300 | Сменная мембрана из каучука EPDM для баков 300 литров универсальная | 1330 | 460 | 200 | 150 | 261 | 150 | 180 |
| STW-0002-000500 STH-0006-000500 STH-0006-000600 | v42500S FOA0244 Sefa | Сменная мембрана из каучука EPDM для баков 500, 600 литров универсальная | 1330 | 680 | 200 | 150 | 261 | 150 | 180 |
| STW-0002-000750 STH-0006-000700 | v421000S FOA0284 Sefa (750) | Сменная мембрана из каучука EPDM для баков 700-750 литров универсальная | 1600 | 730 | 200 | 150 | 261 | 150 | 180 |
| STW-0002-001000 | v421000 | Сменная мембрана из каучука EPDM для баков 1000, 1500, 2000 литров универсальная | 1600 | 920 | 300 | 200 | 350* | - | - |

*Используется плоский, не профильный фланец.

РЕКОМЕНДАЦИИ ПО ПРОЕКТИРОВАНИЮ, МОНТАЖУ И ЭКСПЛУАТАЦИИ

Выбор гидропневматических баков рекомендуется выполнять с использованием соответствующих компьютерных программ. Допускается с достаточной точностью подбирать баки по методикам, изложенным в Приложении 5.

Установку гидропневматических баков должны выполнять специалисты, имеющие соответствующую квалификацию. Баки следует размещать в местах, доступных для обслуживания. Монтаж и демонтаж гидропневматических баков может производиться только при отсутствии давления в трубопроводе системы.

На трубопроводе, соединяющем расширительный бак с системой отопления, не допускается устанавливать запорную арматуру. После установки следует проверить соответствие фактического давления воздуха в баке расчетному значению и при необходимости снизить давление путем нажатия на клапан ниппеля или увеличить его с помощью воздушного насоса. В процессе первоначального заполнения бака водой рекомендуется выпускать воздух из «водяного» пространства через отверстие в держателе мембраны, слегка отвернув на нем заглушку.

Запрещается эксплуатировать бак в системе, не снабженной предохранительным клапаном. При этом значение настройки предохранительного клапана должно составлять не более 80 % от номинального давления бака ($P_{кл} \leq 0,8PN$).

В процессе эксплуатации необходимо не реже 1 раза в месяц проверять целостность мембраны и давление в газовой полости бака, при его понижении произвести подкачку воздуха. В случае увеличения объема системы отопления в результате ее реконструкции (добавления нагревательных приборов, замены теплогенератора или изменения длины трубопроводов) следует пересчитать объем расширительного бака и при его недостаточности – заменить.

Возможные неисправности гидропневматического бака приведены в табл. 3.

ТАБЛИЦА 4

| НЕИСПРАВНОСТЬ | ПРИЧИНА | МЕТОД УСТРАНЕНИЯ | ПРИМЕЧАНИЕ |
|--|--|--|---|
| Отсутствие давления в газовой полости. Подкачка воздуха не удается | Неисправность ниппеля воздушного клапана | Заменить ниппель | Работы выполняются сервисной организацией |
| При открытии воздушного клапана через него выходит вода | Нарушение герметичности мембраны | Мембрана или бак (с несменной мембраной) | |

Электроника для управления

Управляющая электроника – серия приборов для автоматического регулирования температуры воздуха, воды, конструкции греющего пола и др. в различных системах инженерного обеспечения зданий вне зависимости от вида источника тепловой энергии, способа ее распределения и особенностей теплопотребляющих устройств. Среди них электромеханические и электронные комнатные термостаты, программируемые цифровые приборы.

Все эти устройства являются универсальными и способны управлять любыми элементами инженерных систем: электрическими нагревателями, горелками котлов, моторными, электротермическими и электромагнитными клапанами, насосами и компрессорами.

Управляющая электроника STOUT отвечает всем современным требованиям: она обеспечивает комфортные параметры воздуха и воды для нормальной жизнедеятельности человека, экономию энергоресурсов, способствует охране окружающей среды.

1. ТЕРМОСТАТ ЭЛЕКТРОМЕХАНИЧЕСКИЙ КОМНАТНЫЙ

ОПИСАНИЕ И ОБЛАСТЬ ПРИМЕНЕНИЯ

Настенный комнатный термостат типа BELUX (рис. 1) предназначен для автоматического регулирования температуры воздуха в помещении. Он может управлять работой циркуляционных насосов, горелок, электротермических сервоприводов, электромагнитных клапанов и т.п., включая и выключая цепь электропитания этих устройств.

ОСНОВНЫЕ ХАРАКТЕРИСТИКИ

- диапазон регулирования температуры – от 5 до 30 °С;
- температурный гистерезис переключения – 0,6 К;
- напряжение питания – 220 В, 50 Гц;
- максимальный ток нагрузки – 10 А;
- класс защиты – IP 30.




Рис. 1.
Термостат электромеханический
комнатный типа BELUX



НОМЕНКЛАТУРА

ТАБЛИЦА 1

| ЭСКИЗ | Артикул | ОПИСАНИЕ | ДИАПАЗОН РЕГУЛИРУЕМОЙ ТЕМПЕРАТУРЫ, °С | НАПРЯЖЕНИЕ ПИТАНИЯ, В |
|---|-----------------|---------------------------------|---------------------------------------|-----------------------|
| Электромеханический комнатный термостат STOUT | | | | |
|  | STE-0001-000001 | С ручным задатчиком температуры | От +5 до +30 | 220 |

ТЕХНИЧЕСКИЕ ХАРАКТЕРИСТИКИ

ТАБЛИЦА 2

| НАИМЕНОВАНИЕ | ЗНАЧЕНИЕ | ПРИМЕЧАНИЕ |
|--|---------------------|-----------------|
| Исполнение | Настенный | |
| Регулируемая среда | Воздух | |
| Диапазон регулируемой температуры, °С | От +5 до +30 | |
| Температурный гистерезис, К | 0,6 | |
| Время реакции на изменение температуры, мин. | 15 | |
| Рабочая температура, °С | 0-50 | |
| Класс защиты | IP 30 | |
| Размеры | См. рис. 2 | |
| Защита от замерзания | Нет | |
| Слежение за температурой | Постоянно | |
| Температура транспортировки и хранения, °С | От +10 до +50 | |
| Режим «Зима-Лето» | Есть | |
| Индикация работы | Сигнальная лампочка | Смена контактов |

УСТРОЙСТВО И ПРИНЦИП ДЕЙСТВИЯ

Датчиком температуры комнатного термостата служит заполненная газом емкость (мембрана) из нержавеющей стали (см. рис. 3). При повышении температуры воздуха в помещении газ расширяется, мембрана изгибается и через шток размыкает или замыкает контакты реле, включая или выключая электрическую цепь управления каким-либо технологическим устройством.

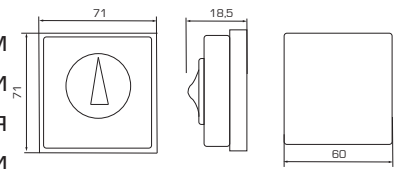


Рис. 2.

Габаритные размеры электромеханического термостата

Требуемая температура в помещении устанавливается поворотом ручки управления. В ручке имеется перфорированное кольцо с двумя ограничительными штифтами. С помощью перестановки этих штифтов можно произвольно ограничивать диапазон регулирования, предотвращая случайный или преднамеренный выход за установленные температурные границы при пользовании термостатом.

На рис. 4 приведены схемы электрических соединений термостата.

Термостат имеет высокую чувствительность к изменению температуры и малый гистерезис, благодаря чему обеспечивается необходимая точность поддержания регулируемой температуры.

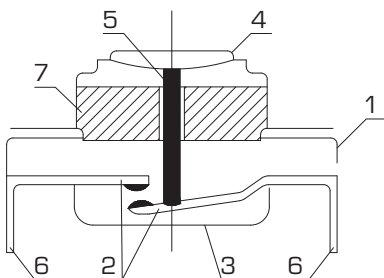
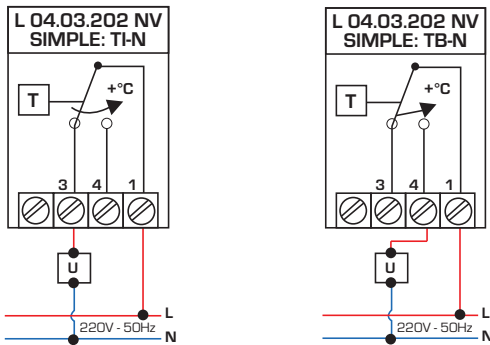



Рис. 3.
Устройство электромеханического термостата

| № ПОЗ. | НАИМЕНОВАНИЕ | МАТЕРИАЛ |
|--------|------------------------|-------------------|
| 1 | Корпус | Пластик |
| 2 | Контакты | Серебро |
| 3 | Мембрана | Нержавеющая сталь |
| 4 | Ручка управления | Пластик |
| 5 | Шток ручки управления | Пластик |
| 6 | Выводы контактов | Медь |
| 7 | Перфорированное кольцо | Пластик |



 = нормально закрытый сервопривод

 = нормально открытый сервопривод

Рис. 4.
Схема электрических соединений

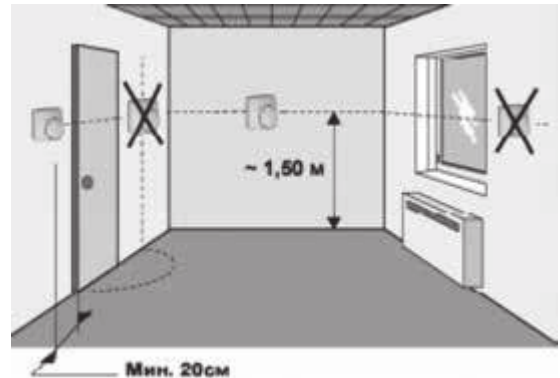


Рис. 5.
Требования к установке комнатного термостата

РЕКОМЕНДАЦИИ ПО МОНТАЖУ И НАСТРОЙКЕ

Термостат может устанавливаться непосредственно на стене помещения или на стандартных электромонтажных элементах.

Комнатный термостат следует располагать на расстоянии примерно 1,5 м над полом вдали от возможных источников воздушных потоков (двери, окна, вентиляционные решетки) и источников тепла (печи, радиаторы, солнечные лучи) так, чтобы он легко омывался воздухом помещения (рис. 5).

Монтаж термостата осуществляется посредством отверстий, расположенных на задней стенке, для чего следует:

1. Удалить ручку управления.
2. Вставить конец отвертки между корпусом и регулирующим диском, слегка отжать и снять регулирующий диск.
3. Снять крышку корпуса термостата.
3. Установить основание корпуса на стену и закрепить его с помощью шурупов или дюбелей.
4. Осуществить электрическое подключение (рис. 4) и закрыть термостат, установив крышку корпуса и ручку управления на место. До установки ручки можно ограничить температурный диапазон регулирования, вставив штифты-фиксаторы соответствующим образом.

2. ТЕРМОСТАТ ЭЛЕКТРОННЫЙ КОМНАТНЫЙ

ОПИСАНИЕ И ОБЛАСТЬ ПРИМЕНЕНИЯ

Электронный комнатный термостат типа WFHT-BASIC (см. рис. 6) предназначен для регулирования температуры воздуха в системах напольного отопления. В зависимости от температуры в помещении термостат приводит в действие сервоприводы на регулирующих клапанах распределительных коллекторов системы отопления.

ОСНОВНЫЕ ХАРАКТЕРИСТИКИ

- диапазон регулирования температуры – от 5 до 30 °С;
- температурный гистерезис переключения – 0,5 К;
- напряжение питания – 230 В, 50 Гц;
- коммутируемая мощность – 75 Вт – при 230 В, 15Вт – при 24 В;
- класс защиты – IP 30.



Рис. 6.
Термостат электронный комнатный типа WFHT-BASIC

НОМЕНКЛАТУРА

ТАБЛИЦА 3

| ЭСКИЗ | АРТИКУЛ | ОПИСАНИЕ | ДИАПАЗОН РЕГУЛИРУЕМОЙ ТЕМПЕРАТУРЫ, °С | НАПРЯЖЕНИЕ ПИТАНИЯ, В |
|--|-----------------|---------------------------------|---------------------------------------|-----------------------|
| Электронный комнатный термостат STOUT | | | | |
| | STE-0002-000003 | С ручным задатчиком температуры | От +5 до +30 | 220 |
| | STE-0002-000004 | С ручным задатчиком температуры | От +5 до +30 | 220 |

ТЕХНИЧЕСКИЕ ХАРАКТЕРИСТИКИ

ТАБЛИЦА 4

| НАИМЕНОВАНИЕ | ЗНАЧЕНИЕ | ПРИМЕЧАНИЕ |
|--|-------------------------|------------|
| Исполнение | Настенный | |
| Регулируемая среда | Воздух | |
| Диапазон регулируемой температуры, °С | От +5 до +30 | |
| Температурный гистерезис, К | 0,5 | |
| Время реакции на изменение температуры, мин. | 15 | |
| Рабочая температура, °С | От 0 до +50 | |
| Точность поддержания температуры, °С | 0,1 | |
| Питающее напряжение, В переменного тока | 230 +/- 10%, 24 +/- 10% | |
| Класс защиты | IP 30, подкласс II | |
| Коммутируемая мощность (в зависимости от модели), Вт | 75 - при 230 В | |
| Размеры | См. рис. 7 | |
| Защита от замерзания | Нет | |
| Слежение за температурой | Постоянно | |
| Температура транспортировки и хранения, °С | От -10 до +50 | |
| Режим «Зима-Лето» | Нет | |
| Индикация работы | Светодиод | |

Примечание

Термостат WFHT-BASIC разработан в соответствии со следующими стандартами или нормативными документами:
EN 60730-1 : 2003, EN 61000-6-1 : 2002, EN 61000-6-3 : 2004, EN 61000-4-2 : 2001, 2006/95/CE (низковольтное электрооборудование),
EMC 2004/108/CE (электромагнитная совместимость)

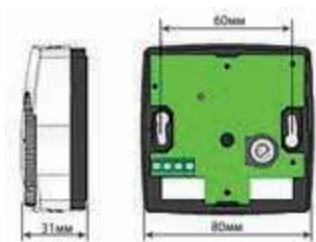


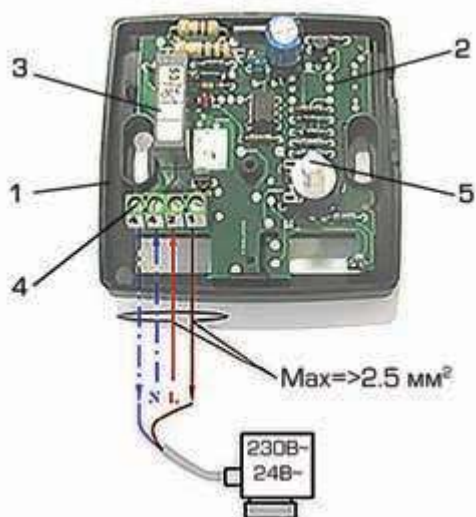
Рис. 7.
Габаритные и установочные размеры электронного термостата

УСТРОЙСТВО И ПРИНЦИП ДЕЙСТВИЯ ТЕРМОСТАТА

Устройство электронного термостата приведено на рис. 8.

Термостат работает по алгоритму, запрограммированному производителем.

На рабочий элемент микросхемы (тиристор) поступает сигнал о размыкании электрической цепи. Рабочий элемент размыкает цепь путем изменения своего сопротивления.



| № ПОЗ. | НАИМЕНОВАНИЕ | МАТЕРИАЛ |
|--------|--------------------------|-------------------------------|
| 1 | Корпус (задняя часть) | Пластик |
| 2 | Электронная плата | Печатная плата с компонентами |
| 3 | Контакты | Триак-контакты |
| 4 | Клеммная колодка | Пластик, медь |
| 5 | Шток датчика температуры | Пластик |

Рис. 8.
Устройство электронного термостата

РЕКОМЕНДАЦИИ ПО МОНТАЖУ И НАСТРОЙКЕ

Требования по монтажу и настройке электронного термостата аналогичны требованиям для электромеханического термостата. Электрическое подключение электронного термостата приведено на рис. 8.

После пуска и прогрева системы отопления необходимо провести калибровку термостата, если его включение происходит при реальной температуре воздуха в помещении, отличной от значения, на которое указывает ручка задатчика термостата (рис. 9). Калибровку следует выполнять не ранее 24 часов после начала прогрева помещения.

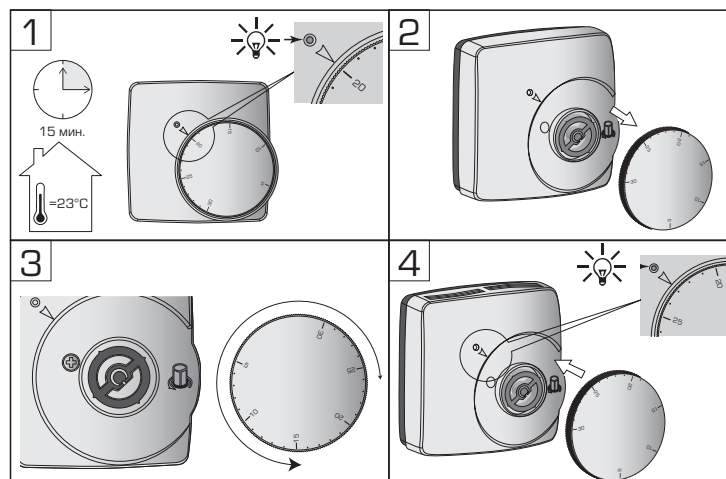


Рис. 9.
Калибровка термостата

3. ТЕРМОСТАТ ЭЛЕКТРОННЫЙ ДЛЯ НАПОЛЬНОГО ОТОПЛЕНИЯ

ОПИСАНИЕ И ОБЛАСТЬ ПРИМЕНЕНИЯ

Электронный комнатный термостат типа WFHT-DUAL (рис. 10) предназначен для регулирования температуры воздуха с ограничением температуры теплого пола (при подключении дистанционного датчика). В зависимости от температуры воздуха или поверхности пола термостат открывает или закрывает коллекторные сервоприводы, управляя потоками теплоносителя по кольцам греющих элементов напольного отопления.

ОСНОВНЫЕ ХАРАКТЕРИСТИКИ


- с возможностью подключения датчика температуры пола;
- диапазон регулирования температуры – от 5 °С до 30 °С;
- температурный гистерезис переключения – 0,5 К;
- напряжение питания – 230 В, 50 Гц;
- коммутируемая мощность – 75 Вт – при 230 В;
- класс защиты – IP 30.



Рис. 10.
Термостат электронный комнатный типа WFHT-DUAL для напольного отопления

НОМЕНКЛАТУРА

ТАБЛИЦА 5

| ЭСКИЗ | АРТИКУЛ | ОПИСАНИЕ | ДИАПАЗОН РЕГУЛИРУЕМОЙ ТЕМПЕРАТУРЫ, °С | НАПРЯЖЕНИЕ ПИТАНИЯ, В |
|---|-----------------|--|---------------------------------------|-----------------------|
| Электромеханический комнатный термостат STOUT | | | | |
|  | STE-0002-000010 | С ручным задатчиком температуры и выносным датчиком температуры пола ¹⁾ | От +5 до +30 | 230 |

¹⁾В комплект поставки термостата входит термостат и выносной датчик температуры с кабелем длиной 3 м.

ТЕХНИЧЕСКИЕ ХАРАКТЕРИСТИКИ

ТАБЛИЦА 6

| НАИМЕНОВАНИЕ | ЗНАЧЕНИЕ | ПРИМЕЧАНИЕ |
|--|--------------------------------|------------|
| Исполнение | Настенный | |
| Измеряемая среда | Воздух | |
| Диапазон регулируемой температуры, °С | От +5 до +30 | |
| Температурный гистерезис, К | 0,5 | |
| Время реакции на изменение температуры, мин. | 15 | |
| Рабочая температура, °С | 0–50 | |
| Точность измерения температуры, °С | 0,1 | |
| Питающее напряжение, В переменного тока | 230 +/- 10% | |
| Класс защиты | IP 30, подкласс II | |
| Коммутируемая мощность, Вт | 75 | |
| Внешний температурный датчик | NTC (10 КОм), длина кабеля 3 м | |
| Размеры | См. рис. 11 | |
| Защита от замерзания | Нет | |
| Слежение за температурой | Постоянно | |
| Температура транспортировки и хранения, °С | От –10 до +50 | |
| Режим «Зима-Лето» | Нет | |
| Индикация работы | Светодиод | |
| Программное обеспечение | V 1.4x | |

Примечание

Термостат WFHT-BASIC разработан в соответствии со следующими стандартами или нормативными документами:
EN 60730-1 : 2003 EN 61000-6-1 : 2002 EN 61000-6-3 : 2004 EN 61000-4-2 : 2001 2006/95/CE (низковольтное электрооборудование),
EMC 2004/108/CE (электромагнитная совместимость).

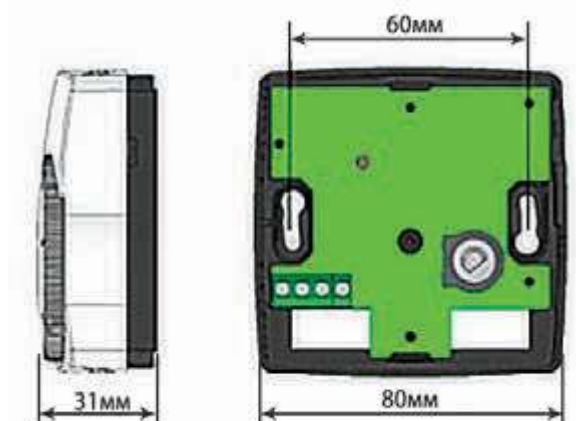


Рис. 11.
Габаритные и установочные размеры электронного термостата для напольного отопления

УСТРОЙСТВО И ПРИНЦИП ДЕЙСТВИЯ ТЕРМОСТАТА

Устройство термостата для напольного отопления приведено на рис. 12.

Термостат работает по алгоритму, запрограммированному производителем.

На рабочий элемент микросхемы (тиристор) поступает сигнал о размыкании электрической цепи. Рабочий элемент размыкает цепь путем изменения своего сопротивления.

РЕКОМЕНДАЦИИ ПО МОНТАЖУ, НАСТРОЙКЕ И ЭКСПЛУАТАЦИИ

Требования по монтажу и настройке электронного термостата для напольного отопления аналогичны требованиям для электромеханического термостата.

Электрическое подключение термостата для напольного отопления приведено на рис. 13.



Рис. 12.
Устройство электронного термостата для напольного отопления

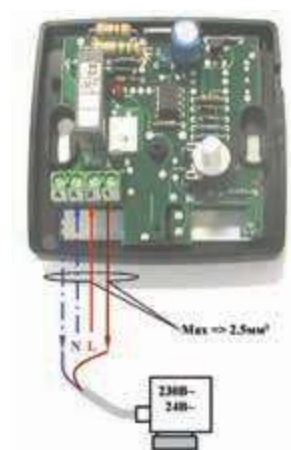


Рис. 13.
Схемы электрических соединений термостата

РЕЖИМЫ РАБОТЫ И НАСТРОЙКА

Три режима работы

Внешнее управление: термостат работает по заданной таймером (см. WFHC-Timer) программе (подключение через клеммы (A/B) таймера).

Комфортный: термостат поддерживает в помещении установленную на рукоятке температуру.

Пониженной температуры (ночной): термостат понижает температуру на 4 °С относительно установленной на рукоятке.

Три возможных режима планирования:

- регулирование по встроенному температурному датчику;
- регулирование по внешнему датчику (в комплекте);
- регулирование по встроенному датчику с ограничением температуры по внешнему датчику.

Две возможности подключения:

- напрямую к сервоприводам;
- через коммутационные модули WFHC (см. инструкцию управляющих модулей).

Светодиодная индикация состояния

Красный: нагрев (работа отопления).

Зеленый: работа в режиме пониженной температуры при управлении через таймер.

Оранжевый: нагрев в режиме пониженной температуры при управлении через таймер.

Светодиодная индикация сбоев

Красный мигающий:

- интервал 0,5 с. – сбой внешнего и внутреннего датчика;
- интервал 1 с. – сбой встроенного датчика;
- интервал 2 с. – сбой внешнего датчика.

Конфигурационный переключатель



ВКЛ. (ON)
ВЫКЛ. (OFF)

| ПЕРЕКЛЮЧАТЕЛЬ 1: ВЫБОР ТИПА СЕРВОПРИВОДА | |
|--|---|
| ВКЛ. | Нормально открытый (NO) |
| ВЫКЛ. | Нормально закрытый (NC) |
| ПЕРЕКЛЮЧАТЕЛЬ 2: ТИП РЕГУЛИРОВАНИЯ | |
| ВКЛ. | ПИ-регулирование |
| ВЫКЛ. | Статистический гистерезис |
| ПЕРЕКЛЮЧАТЕЛЬ 3 и 4: ВЫБОР ДАТЧИКА | |
| 3 – ВЫКЛ. 4 – ВЫКЛ. | Регулирование по встроенному датчику |
| 3 – ВЫКЛ. 4 – ВКЛ. | Регулирование по внешнему датчику |
| 3 – ВКЛ. 4 – ВЫКЛ. | Регулирование по встроенному датчику и ограничение температуры снизу по внешнему датчику |
| 3 – ВКЛ. 4 – ВКЛ. | Регулирование по встроенному датчику и ограничение температуры сверху по внешнему датчику |

Приборы контрольно-измерительные

Приборы контрольно-измерительные применяются для постоянного мониторинга и точного измерения параметров различных сред во всех отраслях народного хозяйства.

В номенклатуре STOUT представлены термометры и манометры, предназначенные для измерения температуры и давления воды в системах инженерного обеспечения объектов капитального строительства.

Среди них:

- стрелочные показывающие термометры с биметаллическим термочувствительным датчиком, погружные и накладные;
- показывающие манометры, в том числе с указателем предела давления;
- комбинированные приборы – термоманометры.

1. ТЕРМОМЕТРЫ ПОКАЗЫВАЮЩИЕ СТРЕЛОЧНЫЕ

ОПИСАНИЕ И ОБЛАСТЬ ПРИМЕНЕНИЯ

Стрелочные показывающие термометры STOUT (рис. 1) предназначены для мониторинга температуры различных сред в системах отопления, горячего и холодного водоснабжения, тепло- и холодоснабжения вентиляционных установок.

ОСНОВНЫЕ ТЕХНИЧЕСКИЕ ХАРАКТЕРИСТИКИ

- исполнение – погружной с защитной гильзой и накладной с прижимной пружиной;
- измеряемая среда – вода или водные растворы гликолей;
- диапазон измерения температуры – 0–120 °С, 0–160 °С;
- класс точности – 2.

Погружной
с защитной гильзой





Накладной
с прижимной пружиной



Рис. 1.
Термометры показывающие стрелочные биметаллические

НОМЕНКЛАТУРА

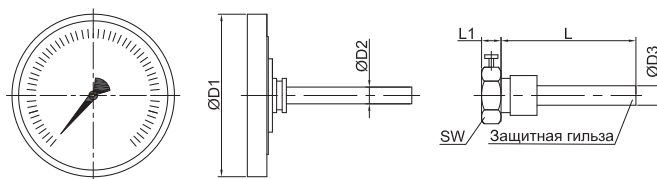
ТАБЛИЦА 1

| ЭСКИЗ | Артикул | Описание | Диапазон измеряемой температуры, °С | Размер присоединительной резьбы, дюймы |
|---|---|-----------------------------------|-------------------------------------|--|
| Термометр показывающий стрелочный погружной с защитной гильзой | | | | |
|  | SIM-0001-635015 | Корпус D1= 63 мм, гильза L= 50 мм | 0-120 | 1/2" |
| | SIM-0001-637515 | Корпус D1= 63 мм, гильза L= 75 мм | 0-120 | 1/2" |
| | SIM-0001-805015 | Корпус D1= 80 мм, гильза L= 50 мм | 0-120 | 1/2" |
| | SIM-0001-807515 | Корпус D1= 80 мм, гильза L= 75 мм | 0-120 | 1/2" |
| | SIM-0001-105015 | Корпус D1=100 мм, гильза L= 50 мм | 0-120 | 1/2" |
| | SIM-0001-107515 | Корпус D1=100 мм, гильза L= 75 мм | 0-120 | 1/2" |
| | SIM-0002-635015 | Корпус D1=63 мм, гильза L= 50 мм | 0-160 | 1/2" |
| SIM-0003-635015 | Корпус D1=63 мм, гильза L= 50 мм с уплотнительным кольцом | 0-120 | 1/2" | |
| Термометр показывающий стрелочный накладной с прижимной пружиной | | | | |
|  | SIM-0004-630015 | Корпус D1= 63 мм | 0-120 | 1/2" |

ТЕХНИЧЕСКИЕ ХАРАКТЕРИСТИКИ

ТАБЛИЦА 2

| Наименование | Значение | |
|--|----------------------------------|-----------|
| | Погружной | Накладной |
| Исполнение | Погружной | Накладной |
| Измеряемая среда | Вода или водный раствор гликолей | Любая |
| Диапазон измеряемой температуры, °С | От 0 до +160 | |
| Класс точности | 2 | |
| Предельно-допустимое давление измеряемой среды PN, бар | 10 | Любое |
| Температура окружающей среды, °С | От -20 до +60 | |
| Диаметр корпуса D1, мм | 63, 80 и 100 | |
| Длина защитной гильзы, мм | 50 и 75 | - |
| Размер присоединительной резьбы, дюймы | 1/2 | - |
| Диаметр шкалы, мм | 63, 80 и 100 | |
| Класс защиты | IP41 | |
| Температура транспортировки и хранения, °С | От -20 до +60 | |



| РАЗМЕРЫ, ММ | | | | | | |
|-------------|----|-----|----|------|----|--|
| L | L1 | D1 | D2 | D3 | SW | Размер присоединительной резьбы G, дюймы |
| 50 | 6 | 63 | 9 | 10 | 14 | 1/2" |
| 75 | 8 | | | 11,5 | | |
| 50 | 6 | 80 | | 10 | | |
| 75 | 8 | | | 11,5 | | |
| 50 | 6 | 100 | | 10 | | |
| 75 | 8 | | | 11,5 | | |

Примечание. У накладного термометра отсутствует погружная часть и вместо гильзы он комплектуется прижимной пружиной.

Рис. 2.
Габаритные и присоединительные размеры термометров

УСТРОЙСТВО И ПРИНЦИП ДЕЙСТВИЯ

Устройство стрелочного термометра показано на рис. 3. Он состоит из корпуса (1) со шкалой (2), закрытой стеклом (3), термочувствительной биметаллической пружины (4), штока (5) (для погружного термометра), стрелки (6). Погружной термометр комплектуется резьбовой защитной гильзой (7), а накладной – прижимной пружиной (8).

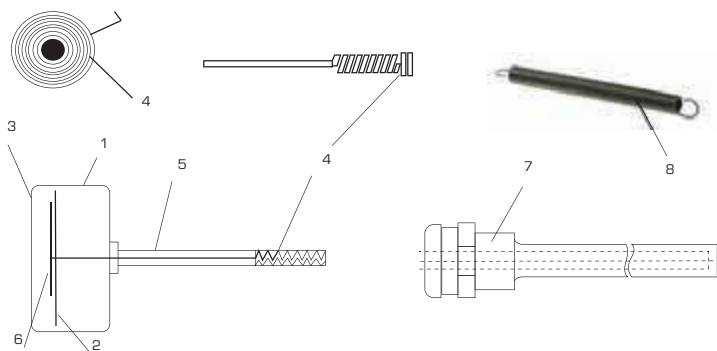


Рис. 3. Устройство показывающего стрелочного термометра

| № ПОЗ. | НАИМЕНОВАНИЕ | МАТЕРИАЛ |
|--------|---------------------------|---------------------------------------|
| 1 | Корпус | Оцинкованная сталь |
| 2 | Шкала | Алюминий окрашенный с черными цифрами |
| 3 | Защитное стекло в обойме | Акриловое стекло, хромированная сталь |
| 4 | Биметаллический элемент | Биметаллическая спираль |
| 5 | Погружной шток | Латунь |
| 6 | Стрелка | Черный пластик |
| 7 | Погружная защитная гильза | Латунь или нержавеющая сталь |
| 8 | Прижимная пружина | Пружинная сталь |

Биметаллическая пружина – две спрессованные ленты из различных металлов с разными коэффициентами линейного расширения. Пружина погружного термометра цилиндрическая и находится в полем штоке прибора. У накладного термометра пружина спиральная и размещается непосредственно в его корпусе.

Пружина одним концом прикреплена к штоку погружного или корпусу накладного термометра. Другой конец пружины жестко соединен со стрелкой термометра.

При изменении температуры пружина раскручивается или сжимается, поворачивая за собой стрелку.

РЕКОМЕНДАЦИИ ПО ВЫБОРУ, МОНТАЖУ И ЭКСПЛУАТАЦИИ

Термометр погружного исполнения применяется, если возможно полное погружение защитной гильзы в измеряемую среду при ее давлении, не превышающем допустимых значений (см. табл. 2). В иных случаях следует использовать накладной термометр.

Погружной термометр вставляется в специальную резьбовую гильзу, которая вкручивается в бобышку, предусмотренную на трубопроводе или оборудовании в месте, удобном для наблюдения за показаниями термометра (рис. 3). При этом с целью исключения искажений в показаниях термометра рекомендуется его погружной шток смазать специальной пастой для обеспечения контакта между штоком и защитной гильзой.

Накладной термометр предназначен для установки на металлическом трубопроводе, который предварительно необходимо зачистить до блеска от ржавчины и краски.

Термометр закрепляется на трубопроводе с помощью входящей в его комплект специальной прижимной пружины (рис. 3). Для этого следует:

- 1) зацепить конец пружины за одно из предназначенных для нее ушков на тыльной стороне термометра;
- 2) приложить термометр к трубе;
- 3) охватить пружинной трубу;
- 4) натянув пружину, зацепить другой ее конец за второе ушко на термометре.

Внимание! Следите за тем, чтобы термометр плотно прилегал к трубе.

2. МАНОМЕТРЫ ПОКАЗЫВАЮЩИЕ СТРЕЛОЧНЫЕ

ОПИСАНИЕ И ОБЛАСТЬ ПРИМЕНЕНИЯ

Стрелочные показывающие манометры (рис. 4) предназначены для мониторинга давления различных сред, широко применяются в системах отопления, горячего и холодного водоснабжения, тепло- и холодоснабжения вентиляционных установок.

ОСНОВНЫЕ ТЕХНИЧЕСКИЕ ХАРАКТЕРИСТИКИ

- исполнение – с осевым и радиальным присоединительным штуцером, в том числе с указателем предела давления;
- измеряемая среда – вода или водные растворы гликолей;
- диапазон измерения давления – 0–4 бар, 0–6 бар, 0–10 бар и 0–16 бар;
- класс точности – 2,5;
- размер присоединительной резьбы – 1/4" и 1/2".

С осевым присоединительным штуцером



С радиальным присоединительным штуцером



С радиальным присоединительным штуцером и указателем предела давления



Рис. 4. Манометры показывающие стрелочные

НОМЕНКЛАТУРА

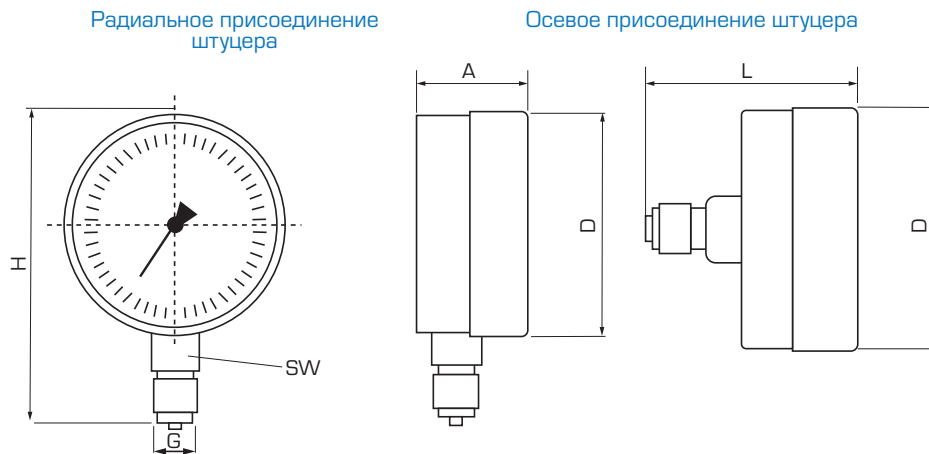
ТАБЛИЦА 3

| ЭСКИЗ | АРТИКУЛ | ОПИСАНИЕ | ДИАПАЗОН ИЗМЕРЯЕМОГО ДАВЛЕНИЯ, °С | РАЗМЕР ПРИСОЕДИНИТЕЛЬНОЙ РЕЗЬБЫ, ДЮЙМЫ |
|---|-----------------|-----------------|-----------------------------------|--|
| Манометр с осевым присоединительным штуцером | | | | |
| | SIM-0009-500608 | Корпус D=50 мм | 0–6 | 1/4" |
| | SIM-0009-630608 | Корпус D=63 мм | 0–6 | 1/4" |
| | SIM-0009-501008 | Корпус D=50 мм | 0–10 | 1/4" |
| | SIM-0009-631008 | Корпус D=63 мм | 0–10 | 1/4" |
| Манометр с радиальным присоединительным штуцером | | | | |
| | SIM-0010-500608 | Корпус D=50 мм | 0–6 | 1/4" |
| | SIM-0010-630608 | Корпус D=63 мм | 0–6 | 1/4" |
| | SIM-0010-800615 | Корпус D=80 мм | 0–6 | 1/2" |
| | SIM-0010-501008 | Корпус D=50 мм | 0–10 | 1/4" |
| | SIM-0010-631008 | Корпус D=63 мм | 0–10 | 1/4" |
| | SIM-0010-801015 | Корпус D=80 мм | 0–10 | 1/2" |
| | SIM-0010-101015 | Корпус D=100 мм | 0–10 | 1/2" |
| | SIM-0010-801615 | Корпус D=80 мм | 0–16 | 1/2" |
| | SIM-0010-101615 | Корпус D=100 мм | 0–16 | 1/2" |
| Манометр с осевым присоединительным штуцером и указателем предела давления | | | | |
| | SIM-0007-500408 | Корпус D=50 мм | 0–4 | 1/4" |
| Манометр с осевым присоединительным штуцером и указателем предела давления | | | | |
| | SIM-0008-500408 | Корпус D=50 мм | 0–4 | 1/4" |
| | SIM-0008-630408 | Корпус D=63 мм | 0–4 | 1/4" |

ТЕХНИЧЕСКИЕ ХАРАКТЕРИСТИКИ

ТАБЛИЦА 4

| НАИМЕНОВАНИЕ | ЗНАЧЕНИЕ | ПРИМЕЧАНИЕ |
|---|---|------------|
| Тип | Однострелочный и с указателем предела давления | |
| Исполнение | С осевым или радиальным присоединительным патрубком | |
| Измеряемая среда | Вода или водный раствор гликолей | |
| Диапазон измеряемого давления, бар | 0–16 бар | |
| Класс точности | 2,5 | |
| Предельно допустимая температура измеряемой среды, °С | 5–80 | |
| Температура окружающей среды, °С | От -20 до +60 | |
| Диаметр корпуса (шкалы) D, мм | 50, 63, 80 и 100 | |
| Размер присоединительной резьбы, дюймы | 1/4" и 1/2" | |
| Класс защиты | IP31 | |
| Температура транспортировки и хранения, °С | От -20 до +60 | |


 Рис. 5.
 Габаритные и присоединительные размеры манометров

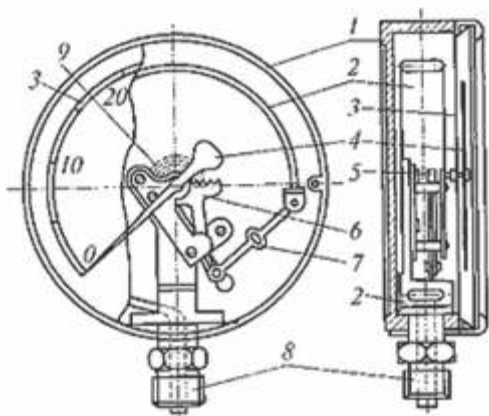
| РАЗМЕРЫ, ММ | | | | | |
|-------------|------|------|-----|----|--|
| D | A | L | H | SW | РАЗМЕР ПРИСОЕДИНИТЕЛЬНОЙ РЕЗЬБЫ G, ДЮЙМЫ |
| 50 | 25 | 43 | 68 | 14 | 1/4" |
| 63 | 25 | 43 | 81 | 14 | 1/4" |
| 80 | 28,5 | 46,5 | 98 | 14 | 1/2" |
| 100 | 28,5 | 46,5 | 118 | 14 | 1/2" |

УСТРОЙСТВО И ПРИНЦИП ДЕЙСТВИЯ

Устройство манометра показано на рис. 6.

Главный элемент манометра – запаянная с одного конца трубчатая пружина (2), закрепленная в держателе. Внутренняя полость пружины соединена с измеряемой средой трубопровода через присоединительный патрубок (8). Упругая деформация пружины уравнивается давлением измеряемой среды. При изменении давления пружина изгибается, ее линейное движение с помощью передаточного механизма (5–7) преобразуется в передвижение по кругу указывающей стрелки прибора (4). При сбросе давления пружина (9) возвращает стрелку к нулевой отметке шкалы.

В присоединительный штуцер (8) встроен обратный клапан. Он запирает выход измеряемой среды при выкручивании манометра из штуцера.



| № ПОЗ. | НАИМЕНОВАНИЕ | МАТЕРИАЛ |
|--------|--|---------------------------------|
| 1 | Корпус | Черный пластик |
| 2 | Датчик давления – трубчатая пружина | Пружинная латунь |
| 3 | Шкала | Белый пластик с черными цифрами |
| 4 | Стрелка | Черный пластик |
| 5-7 | Передаточный механизм | Латунь |
| 8 | Присоединительный штуцер (с обратным клапаном) | Латунь |
| 9 | Возвратная пружина | Нержавеющая сталь |
| 10 | Защитное стекло | Акриловое стекло |

Рис. 6.
 Устройство показывающего стрелочного манометра

РЕКОМЕНДАЦИИ ПО ВЫБОРУ, МОНТАЖУ И ЭКСПЛУАТАЦИИ

Манометр устанавливается на трубопроводах или оборудовании на резьбовые бобышки через специальный 3-ходовой кран (см. § 4 раздела «Приборы контрольно-измерительные») в положении, позволяющем производить наблюдение за показаниями прибора. При монтаже закручивать манометр следует только за шестигранную часть его штуцера с использованием рожкового гаечного ключа, не допуская приложения каких-либо усилий к корпусу манометра.

Во время транспортировки и монтажа манометры необходимо предохранять от сотрясений.

Не допускается эксплуатация манометров при параметрах измеряемой среды, превышающих верхнюю границу их паспортного рабочего диапазона. В процессе эксплуатации манометры должны подвергаться плановой проверке в специализированных метрологических службах.

3. ТЕРМОМАНОМЕТРЫ ПОКАЗЫВАЮЩИЕ СТРЕЛОЧНЫЕ

ОПИСАНИЕ И ОБЛАСТЬ ПРИМЕНЕНИЯ

Показывающие стрелочные термоманометры (рис. 7) предназначены для одновременного мониторинга температуры и давления различных сред в системах отопления, горячего и холодного водоснабжения, тепло- и холодоснабжения вентиляционных установок.

С осевым присоединительным патрубком



С радиальным присоединительным патрубком



Рис. 7.
Термоманометры показывающие стрелочные

ОСНОВНЫЕ ТЕХНИЧЕСКИЕ ХАРАКТЕРИСТИКИ

- исполнение – с осевым и радиальным присоединительным штуцером, с указателем предела давления;
- измеряемая среда – вода или водные растворы гликолей;
- диапазон измерения температур – 0–120 °С;
- диапазон измерения давления – 0 – 4 бар, 0–6 бар, 0–10 бар;
- класс точности – 2,5 по давлению, 2 по температуре;
- размер присоединительной резьбы – 1/2”.

НОМЕНКЛАТУРА

ТАБЛИЦА 5

| ЭСКИЗ | АРТИКУЛ | ОПИСАНИЕ | ДИАПАЗОН ИЗМЕРЕНИЯ ТЕМПЕРАТУРЫ, °С / ДАВЛЕНИЯ, БАР | РАЗМЕР ПРИСОЕДИНИТЕЛЬНОЙ РЕЗЬБЫ, ДЮЙМЫ |
|--|-----------------|----------------|--|--|
| Термоманометры с осевым присоединительным штуцером и автоматическим запорным краном | | | | |
|  | SIM-0005-800415 | Корпус D=80 мм | 0–120 / 0–4 | 1/2" |
| | SIM-0005-800615 | Корпус D=80 мм | 0–120 / 0–6 | 1/2" |
| | SIM-0005-801015 | Корпус D=80 мм | 0–120 / 0–10 | 1/2" |
| Термоманометры с радиальным присоединительным штуцером и автоматическим запорным краном | | | | |
|  | SIM-0006-800415 | Корпус D=80 мм | 0–120 / 0–4 | 1/2" |
| | SIM-0006-800615 | Корпус D=80 мм | 0–120 / 0–6 | 1/2" |
| | SIM-0006-801015 | Корпус D=80 мм | 0–120 / 0–10 | 1/2" |

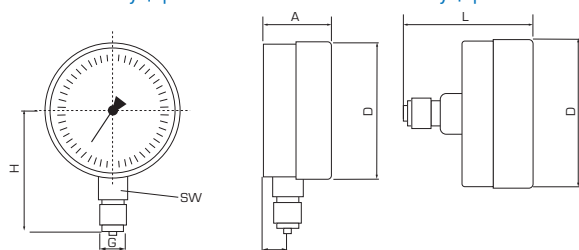
ТЕХНИЧЕСКИЕ ХАРАКТЕРИСТИКИ

ТАБЛИЦА 6

| НАИМЕНОВАНИЕ | ЗНАЧЕНИЕ | ПРИМЕЧАНИЕ |
|--|---|------------|
| Тип | С двумя стрелками и шкалами и указателем предела давления | |
| Исполнение | С осевым или радиальным присоединительным штуцером | |
| Измеряемая среда | Вода или водный раствор гликолей | |
| Диапазон измеряемого давления, бар | 0-10 | |
| Диапазон измерения температуры, °С | 0-120 | |
| Класс точности | 2 - по температуре, 2,5 - по давлению | |
| Температура окружающей среды, °С | От -20 до +60 | |
| Диаметр корпуса (шкалы) D, мм | 80 | |
| Размер присоединительной резьбы, дюймы | 1/2" | |
| Класс защиты | IP31 | |
| Температура транспортировки и хранения, °С | От -20 до +60 | |

Радиальное присоединение
штуцера

Осевое присоединение
штуцера



| РАЗМЕРЫ, ММ | | | | | РАЗМЕР ПРИСОЕДИНИТЕЛЬНОЙ РЕЗЬБЫ G, ДЮЙМЫ |
|-------------|------|------|----|----|---|
| D | A | L | H | SW | |
| 80 | 28,5 | 45,5 | 81 | 14 | 1/2" |

Рис. 8.
Габаритные и присоединительные размеры термоманометра

УСТРОЙСТВО

Термоманометр представляет собой два независимых прибора (термометр и манометр), объединенных в одном корпусе. Внутреннее устройство и принцип работы каждого из них аналогичны отдельным устройствам (см. § 1-2 раздела «Приборы контрольно-измерительные»).

УКАЗАНИЯ ПО МОНТАЖУ И ЭКСПЛУАТАЦИИ

Термоманометр устанавливается на трубопроводах или оборудовании на резьбовые бобышки через специальный 3-ходовой кран (см. раздел 4 «Приборы контрольно-измерительные») в положении, удобном для наблюдения за показаниями прибора. При монтаже закручивать термоманометр следует только за шестигранную часть его штуцера с использованием рожкового гаечного ключа без приложения каких-либо усилий к корпусу термоманометра. Во время транспортировки и монтажа термоманометры необходимо предохранять от сотрясений.

Не допускается эксплуатация термоманометров при параметрах измеряемой среды, превышающих верхнюю границу их паспортного рабочего диапазона.

В процессе эксплуатации термоманометры должны подвергаться плановой поверке в специализированных метрологических службах.

4. КРАН 3-ХОДОВОЙ ДЛЯ МАНОМЕТРА

ОПИСАНИЕ И ОБЛАСТЬ ПРИМЕНЕНИЯ

Кран 3-ходовой (рис. 9) предназначен для подключения манометров и термоманометров к трубопроводу или оборудованию. Он позволяет производить простое подключение и отключение прибора к измеряемой среде, производить проверку манометра и сброс давления перед манометром на магистрали, продувку системы перед манометром для удаления загрязнений.

ОСНОВНЫЕ ХАРАКТЕРИСТИКИ


- рабочая среда – вода или водные растворы гликолей;
- номинальное давление PN – 25 бар;
- предельная температура рабочей среды $T_{\text{макс}}$ – 50 °С;
- размер присоединительной резьбы – 1/2".



Рис. 9.
Кран 3-ходовой STOUT для манометра

НОМЕНКЛАТУРА

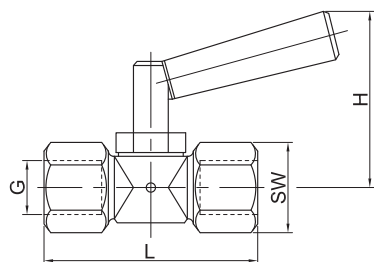
ТАБЛИЦА 7

| ЭСКИЗ | Артикул | НОМИНАЛЬНОЕ ДАВЛЕНИЕ PN, БАР | ПРЕДЕЛЬНАЯ ТЕМПЕРАТУРА СРЕДЫ, °С | РАЗМЕР ПРИСОЕДИНИТЕЛЬНОЙ РЕЗЬБЫ, ДЮЙМЫ |
|--|-----------------|------------------------------|----------------------------------|--|
|  | SMN-0010-000015 | 25 | 50 | 1/2" |

ТЕХНИЧЕСКИЕ ХАРАКТЕРИСТИКИ

ТАБЛИЦА 8

| НАИМЕНОВАНИЕ | ЗНАЧЕНИЕ | ПРИМЕЧАНИЕ |
|--|----------------------------------|-----------------------------------|
| Номинальный диаметр DN, мм | 15 | |
| Измеряемая среда | Вода или водный раствор гликолей | |
| Номинальное давление PN, бар | 25 | |
| Предельная температура рабочей среды, °С | 50 | |
| Размер присоединительной резьбы, дюймы | 1/2" | Трубная внутренняя цилиндрическая |
| Температура транспортировки и хранения, °С | От -20 до +60 | |



| НОМИНАЛЬНЫЙ ДИАМЕТР DN, ММ | РАЗМЕРЫ, ММ | | | РАЗМЕР ПРИСОЕДИНИТЕЛЬНОЙ РЕЗЬБЫ G, ДЮЙМЫ |
|----------------------------|-------------|----|----|--|
| | L | H | SW | |
| 15 | 74 | 60 | 25 | 1/2" |

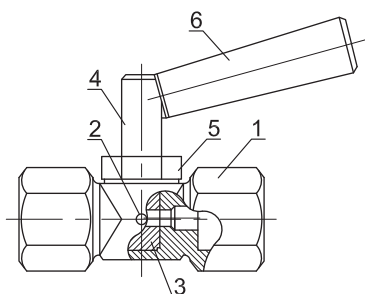
Рис. 10.
Габаритные и присоединительные размеры

УСТРОЙСТВО И ПРИНЦИП ДЕЙСТВИЯ

Устройство 3-ходового крана для манометра показано на рис. 11.

Кран состоит из корпуса (1) с боковым отверстием (2) и присоединительными резьбовыми патрубками, пробки (3) со штоком (4), сальникового уплотнения с нажимной гайкой (5) и рукоятки (6).

В пробке имеются отверстия, которые могут совмещаться с присоединительными патрубками и отверстием в корпусе крана в различной последовательности в зависимости от положения рукоятки.



| № ПОЗ. | НАИМЕНОВАНИЕ | МАТЕРИАЛ |
|--------|--|------------------|
| 1 | Корпус | Латунь |
| 2 | Отверстие | |
| 3 | Пробка | Латунь |
| 4 | Шток | Латунь |
| 5 | Нажимная гайка сальникового уплотнения | Латунь |
| 6 | Рукоятка | Латунь + Пластик |

Рис. 11.
Устройство 3-х ходового крана

УКАЗАНИЯ ПО МОНТАЖУ И ЭКСПЛУАТАЦИИ

3-ходовой кран устанавливается на трубопроводе или оборудовании на бобышку с наружной резьбой. Манометр или термоманометр закручивается в кран с другой стороны.

Для монтажа крана следует использовать рожковый гаечный ключ с соответствующим номером зева.

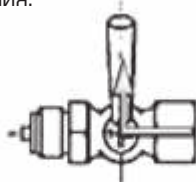
Внимание! Применение рычажного газового ключа не допускается!

Уплотнение резьбовых соединений следует выполнять материалами, предусмотренными СП 73.13330.2016. Переключение крана в различные режимы производится поворотом его рукоятки (см. рис. 12).

Положение 1. Рабочее. Открыт прямой проход крана. Манометр находится под давлением.



Положение 2. Рабочая среда перекрыта. Манометр сообщается с боковым отверстием в корпусе крана для сброса давления.



Положение 3. Манометр отключен. Воздух или рабочая среда выходит через боковое отверстие в корпусе крана.

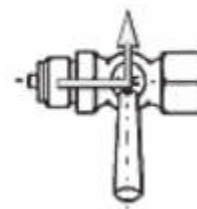


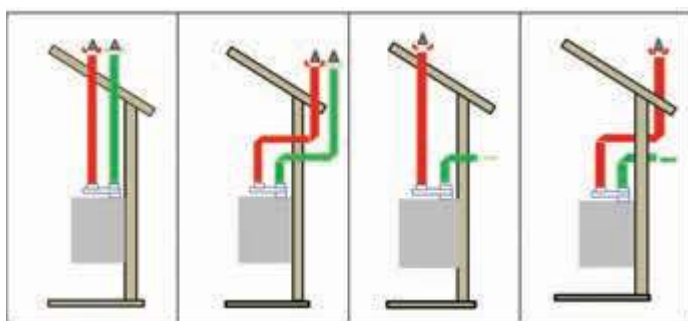
Рис. 12.
Режимы работы 3-ходового крана для манометра

Системы дымоудаления для индивидуальных газовых теплогенераторов

Системы дымоудаления STOUT предназначены для отвода продуктов сгорания топлива от индивидуальных газовых теплогенераторов (котлов) различных типов и конструкций, а также для подачи наружного воздуха к закрытой камере сгорания котла.

В зависимости от этажности здания, его объемно-планировочных и конструктивных решений, вывод в атмосферу продуктов сгорания и подача воздуха для поддержания горения газа осуществляются по двум схемам дымоудаления: либо раздельной схеме - по отделенным друг от друга каналам, либо по совмещенной схеме - особому коаксиальному дымоходу, который обеспечивает одновременно обе функции. Примеры схем дымоудаления и воздухоподачи приведены на рис. 1.

Раздельная



Совмещенная (через коаксиальный дымоход)

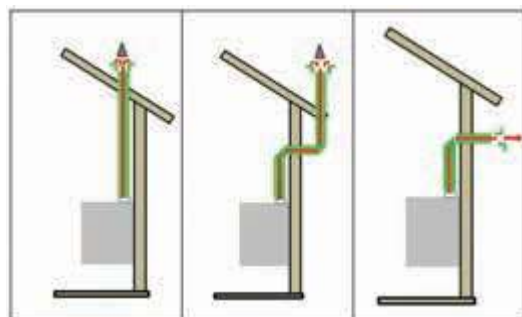
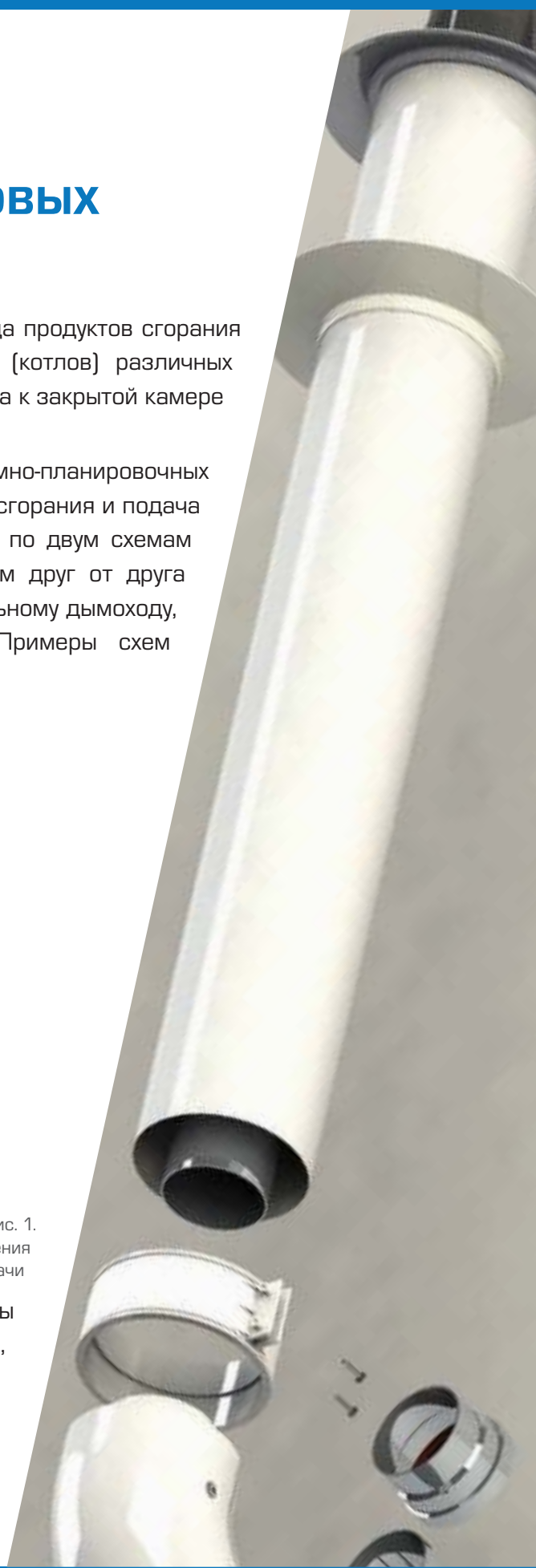


Рис. 1.
 Схемы дымоудаления
 и воздухоподачи

Система дымоудаления может собираться любой длины и конфигурации из отдельных элементов (прямая труба, отводы, тройники, конденсатоуловители, соединительные детали и др.), заказываемых в зависимости от проектных решений. Элементы системы изготавливаются из материалов, способных противостоять агрессивным составляющим продуктов сгорания.



1. ЭЛЕМЕНТЫ РАЗДЕЛЬНОГО ДЫМОХОДА ИЛИ ВОЗДУХОЗАБОРА Ø80 ММ ДЛЯ ГАЗОВЫХ ТЕПЛОГЕНЕРАТОРОВ

ОПИСАНИЕ И ОБЛАСТЬ ПРИМЕНЕНИЯ

Элементы системы дымоудаления STOUT Ø80 мм предназначены для комплектации отдельных дымоходов и воздухозаборов индивидуальных котлов на газообразном топливе различного типа с закрытой камерой сгорания.

Для традиционных (не конденсационных) котлов предлагается использовать элементы системы дымоудаления из алюминия, а для конденсационных, работающих при низких температурах отходящих газов и значительном выпадении из них конденсата, – из полипропилена.

В зависимости от проектных решений дымоходы и воздухозаборы могут размещаться как внутри, так и снаружи здания. При устройстве системы дымоудаления внутри здания для предотвращения ожогов следует использовать утепленные дымоходы. Также необходимо предусматривать утепленные участки воздухозабора в пределах помещений с повышенной влажностью (ванные, санитарные узлы, кухни и т.п.) во избежание выпадения конденсата на их внешней поверхности в холодное время года.

Номенклатура основных элементов отдельного дымохода и воздухозабора STOUT для традиционных теплогенераторов и котлов конденсационного типа, а также общих дополнительных элементов и запасных частей представлена в таблицах 1 – 3.

УСТРОЙСТВО

Прямые неутепленные элементы дымохода и воздухозабора для традиционных котлов выполнены из экструзионных алюминиевых труб толщиной 1 – 1,5 мм.

Фасонные элементы (отводы, тройники, конденсатоуловители и др.) изготовлены из алюминия методом литья либо штамповки.

Утепленные алюминиевые элементы имеют снаружи кожух из оцинкованной стали с зазором между ними. Роль утеплителя играет воздушная прослойка. Для исключения циркуляции воздуха внутри прослойки между основным элементом и кожухом помещены кольцевые перегородки из неопрена.

Элементы отдельной системы дымоудаления соединяются между собой через имеющиеся на них раструбы с герметизирующими силиконовыми кольцами.

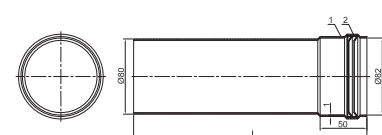
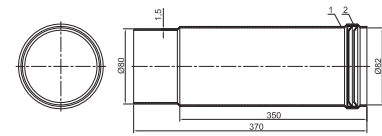
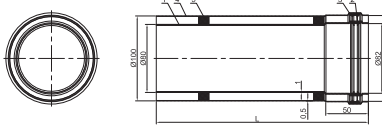
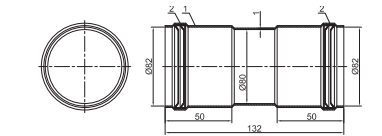
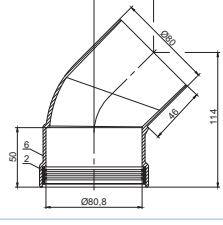
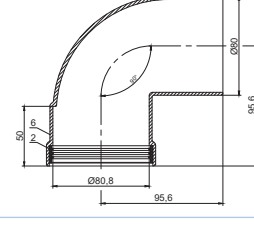
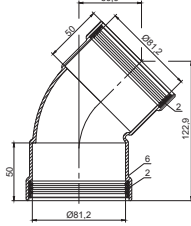
Для подключения дымохода и воздухозабора к коаксиальному выходу котлов различных производителей в номенклатуре STOUT представлены специальные адаптеры.

Для конденсационных котлов все основные элементы дымохода выполнены из полипропилена.

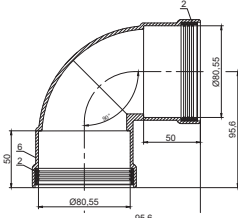
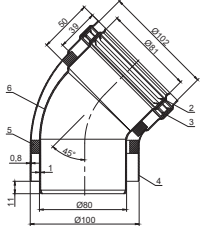
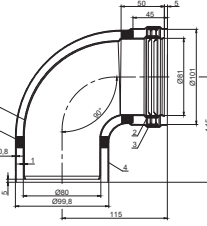
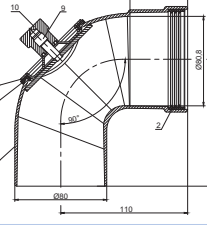
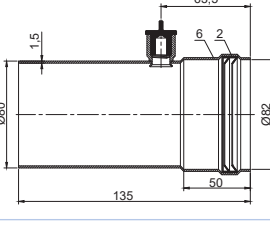
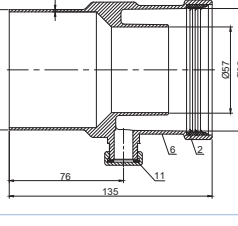
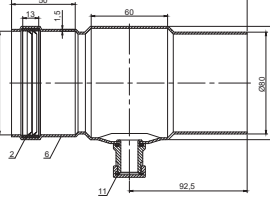
Полный перечень наименований и материалов деталей элементов дымохода и воздухозабора приведен в табл. 4.

**НОМЕНКЛАТУРА ОСНОВНЫХ ЭЛЕМЕНТОВ ДЫМОХОДА И ВОЗДУХОЗАБОРА
 Ø80 ММ (ИЗ АЛЮМИНИЯ) ДЛЯ ГАЗОВЫХ ТРАДИЦИОННЫХ
 (НЕКОНДЕНСАЦИОННЫХ) ТЕПЛОГЕНЕРАТОРОВ**

ТАБЛИЦА 1

| № п.п. | АРТИКУЛ | НАИМЕНОВАНИЕ | ЧЕРТЕЖ ¹⁾ | ПРИМЕЧАНИЕ |
|--------|-----------------|--|--|--|
| 1 | SCA-0080-000250 | Труба алюминиевая Ø80 мм L=250 мм, раструб-гладкий конец |  | L=250-1000 мм – по 10 шт. в упаковке; L=2000 мм – по 6 шт. в упаковке |
| 2 | SCA-0080-000500 | Труба алюминиевая Ø80 мм L=500 мм, раструб-гладкий конец | | |
| 3 | SCA-0080-001000 | Труба алюминиевая Ø80 мм L=1000 мм, раструб-гладкий конец | | |
| 4 | SCA-0080-002000 | Труба алюминиевая Ø80 мм L=2000 мм, раструб-гладкий конец | | |
| 5 | SCA-0080-010375 | Труба телескопическая алюминиевая Ø80 мм L=315-370 мм, раструб-гладкий конец |  | |
| 6 | SCA-0080-800250 | Труба утепленная алюминиевая Ø80/100 мм L=250 мм, раструб-гладкий конец |  | Только для дымохода |
| 7 | SCA-0080-800500 | Труба утепленная алюминиевая Ø80/100 мм L=500 мм, раструб-гладкий конец | | |
| 8 | SCA-0080-801000 | Труба утепленная алюминиевая Ø80/100 мм L=1000 мм, раструб-гладкий конец | | |
| 9 | SCA-0080-802000 | Труба утепленная алюминиевая Ø80/100 мм L=2000 мм, раструб-гладкий конец | | |
| 10 | SCA-0080-010135 | Муфта соединительная алюминиевая Ø80 мм |  | 100 шт. в упаковке |
| 11 | SCA-0080-000045 | Отвод 45° алюминиевый Ø80 мм, раструб-гладкий конец |  | 10 шт. в упаковке |
| 12 | SCA-0080-000090 | Отвод 90° алюминиевый Ø80 мм, раструб-гладкий конец |  | 10 шт. в упаковке |
| 13 | SCA-0080-020045 | Отвод 45° алюминиевый Ø80 мм, раструб-раструб |  | 10 шт. в упаковке |

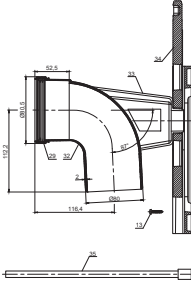
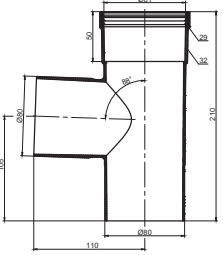
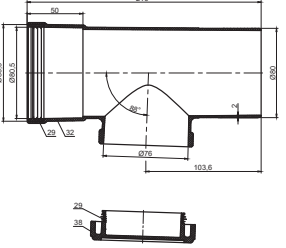
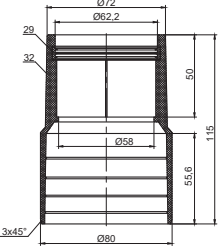
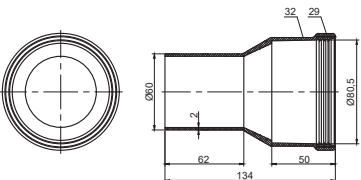
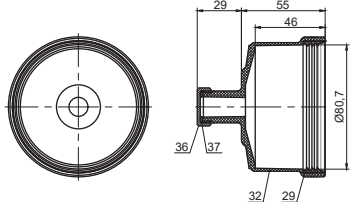
**СИСТЕМЫ ДЫМОУДАЛЕНИЯ
ДЛЯ ИНДИВИДУАЛЬНЫХ ГАЗОВЫХ ТЕПЛОГЕНЕРАТОРОВ**
ЭЛЕМЕНТЫ РАЗДЕЛЬНОГО ДЫМОХОДА И ВОЗДУХОЗАБОРА
Ø80 ММ ДЛЯ ГАЗОВЫХ ТЕПЛОГЕНЕРАТОРОВ

| № П.П. | АРТИКУЛ | НАИМЕНОВАНИЕ | ЧЕРТЕЖ ⁽¹⁾ | ПРИМЕЧАНИЕ |
|--------|-----------------|---|--|---------------------|
| 14 | SCA-0080-020090 | Отвод 90° алюминиевый Ø80 мм, раструб-раструб |  | 10 шт. в упаковке |
| 15 | SCA-0080-800045 | Отвод 45° алюминиевый Ø80/100 мм, раструб-гладкий конец, утепленный |  | Только для дымохода |
| 16 | SCA-0080-800090 | Отвод 90° алюминиевый Ø80/100 мм, раструб-гладкий конец, утепленный |  | Только для дымохода |
| 17 | SCA-0080-010090 | Отвод 90° алюминиевый с ревизией и контрольным штуцером, Ø80 мм, раструб-гладкий конец |  | |
| 18 | SCA-0080-010125 | Патрубок алюминиевый Ø80 мм L=135 мм с контрольным штуцером, раструб-гладкий конец |  | |
| 19 | SCA-0080-020137 | Патрубок алюминиевый Ø80 мм L=135 мм со штуцером для отвода конденсата, вертикальный, раструб-гладкий конец |  | |
| 20 | SCA-0080-020135 | Патрубок алюминиевый Ø80 мм L=185 мм со штуцером для отвода конденсата, вертикальный, раструб-гладкий конец |  | |

**НОМЕНКЛАТУРА ОСНОВНЫХ ЭЛЕМЕНТОВ РАЗДЕЛЬНОГО ДЫМОХОДА
 И ВОЗДУХОЗАБОРА Ø80 ММ ИЗ ПОЛИПРОПИЛЕНА
 ДЛЯ ГАЗОВЫХ ТЕПЛОГЕНЕРАТОРОВ КОНДЕНСАЦИОННОГО ТИПА**

ТАБЛИЦА 2

| № п.п. | АРТИКУЛ | НАИМЕНОВАНИЕ | ЧЕРТЕЖ ¹⁾ | ПРИМЕЧАНИЕ |
|--------|-----------------|---|----------------------|------------|
| 1 | SCA-8080-000250 | Труба полипропиленовая Ø80 мм L=250 мм, раструб-гладкий конец | | |
| 2 | SCA-8080-000500 | Труба полипропиленовая Ø80 мм L=500 мм, раструб-гладкий конец | | |
| 3 | SCA-8080-001000 | Труба полипропиленовая Ø80 мм L=1000 мм, раструб-гладкий конец | | |
| 4 | SCA-8080-002000 | Труба полипропиленовая Ø80 мм L=2000 мм, раструб-гладкий конец | | |
| 5 | SCA-8080-200000 | Труба гибкая полипропиленовая Ø80 мм L=20 м | | |
| 6 | SCA-8080-220080 | Присоединительные патрубки для гибкой трубы Ø80 мм, полипропиленовые, раструб-гладкий конец | | |
| 7 | SCA-8080-000045 | Отвод 45° полипропиленовый Ø80 мм, раструб-гладкий конец | | |
| 8 | SCA-8080-000090 | Отвод 87° полипропиленовый Ø80 мм, раструб-гладкий конец | | |
| 9 | SCA-8080-010090 | Отвод 87° с ревизией, Ø80 мм, полипропиленовый, раструб-гладкий конец | | |

| № П.П. | Артикул | Наименование | Чертеж ¹⁾ | Примечание |
|--------|-----------------|--|---|------------------|
| 10 | SCA-8080-121090 | Отвод 87° с опорой, Ø80 мм, полипропиленовый, раструб-гладкий конец |  | |
| 11 | SCA-8080-030210 | Тройник полипропиленовый прямой Ø80 мм, раструб-гладкий конец |  | |
| 12 | SCA-8080-010210 | Тройник полипропиленовый прямой с ревизией Ø80 мм, раструб-гладкий конец |  | |
| 13 | SCA-8080-008060 | Переход с Ø80 мм на Ø60 мм, полипропиленовый, раструб-раструб |  | 10 шт. в коробке |
| 14 | SCA-8080-006080 | Переход с Ø80 мм на Ø60 мм, полипропиленовый, раструб-гладкий конец |  | 6 шт. в коробке |
| 15 | SCA-8080-010088 | Заглушка полипропиленовая Ø80 мм с патрубком для отвода конденсата |  | |

¹⁾ Наименования и материалы деталей, указанных на чертежах цифрами [в кружках], приведены в табл. 4.

**ПЕРЕЧЕНЬ ДЕТАЛЕЙ ЭЛЕМЕНТОВ РАЗДЕЛЬНОГО ДЫМОХОДА
 И ВОЗДУХОЗАБОРА Ø80 ММ**

ТАБЛИЦА 4

| № ПОЗ. ¹⁾ | НАИМЕНОВАНИЕ | МАТЕРИАЛ | ПРИМЕЧАНИЕ |
|----------------------|--------------------------------------|-----------------------------|-------------------------|
| 1 | Труба дымохода (воздухозабор) Ø80 мм | Алюминий экструзионный | |
| 2 | Уплотнительное кольцо Ø80 мм | Силикон | |
| 3 | Уплотнительное кольцо Ø100 мм | Силикон | |
| 4 | Труба кожуха утепления Ø100 мм | Сталь листовая оцинкованная | Окрашена в белый цвет |
| 5 | Уплотнитель зазора кожуха | Неопрен | |
| 6 | Корпус фасонного элемента | Алюминий прессованный | Окрашен в белый цвет |
| 7 | Крышка ревизии | Нержавеющая сталь | |
| 8 | Прокладка крышки ревизии | Силикон | |
| 9 | Запирающий элемент | Нержавеющая сталь | |
| 10 | Рукоятка | Алюминий | |
| 11 | Прокладка | Химстойкая резина NBR 70 | |
| 12 | Манжета перехода с Ø80 мм на Ø100 мм | Нейлон | |
| 13 | Саморез | Сталь оцинкованная | |
| 14 | Корпус адаптера | Полипропилен PP-FE | |
| 15 | Хомут | Сталь | С алюминиевым покрытием |
| 16 | Уплотнительное лентообразное кольцо | Силикон | |
| 17 | Присоединительный фланец | Сталь оцинкованная | |
| 18 | Прокладка под фланец | Неопрен | |
| 19 | Уплотнительное кольцо Ø60 мм | Силикон | |
| 20 | Декоративная решетка | Сталь нержавеющая | |
| 21 | Декоративная манжета Ø80 мм | Силикон | |
| 22 | Хомут пружинный Ø80 мм | Сталь оцинкованная | |
| 23 | Хомут | Сталь оцинкованная | |
| 24 | Болт | Сталь оцинкованная | |
| 25 | Гайка | Сталь оцинкованная | |
| 26 | Дюбель-винт | Сталь оцинкованная | |
| 27 | Дюбель | Нейлон | |
| 28 | Труба дымохода Ø80 мм | Полипропилен PP-FE | |
| 29 | Уплотнительное кольцо Ø80 мм | Синтетический каучук EPDM | |
| 30 | Труба гибкая гофрированная | Полипропилен PP-FE | |
| 31 | Труба адаптера | Полипропилен PP-FE | |
| 32 | Корпус фасонного элемента | Полипропилен PP-FE | |
| 33 | Кронштейн | Сталь оцинкованная | |
| 34 | Монтажная пластина | Нейлон | |
| 35 | Лента крепежная | Нейлон | |
| 36 | Пробка | Алюминий | |
| 37 | Прокладка | Химстойкая резина NBR 70 | |
| 38 | Крышка | Полипропилен PP-FE | |
| 39 | Прокладка | Синтетический каучук EPDM | |
| 40 | Декоративная манжета | Синтетический каучук EPDM | |

¹⁾ Номера позиций по чертежам в табл. 1 – 3.

2. ЭЛЕМЕНТЫ КОАКСИАЛЬНОГО ДЫМОХОДА-ВОЗДУХОЗАБОРА Ø60/100 ММ ДЛЯ ГАЗОВЫХ ТЕПЛОГЕНЕРАТОРОВ

ОПИСАНИЕ И ОБЛАСТЬ ПРИМЕНЕНИЯ

Элементы коаксиального дымохода-воздухозабора STOUT Ø60/100 мм предназначены для комплектации совмещенной системы дымоудаления.

Коаксиальный дымоход выполняет одновременно две функции: отвод продуктов сгорания от котла и подачу в него наружного воздуха для поддержания горения.

Для традиционных (неконденсационных) котлов предлагается использовать элементы коаксиального дымохода из алюминия, а для конденсационных, работающих при низких температурах отходящих газов и значительном выпадении из них конденсата, – из полипропилена.

Коаксиальные дымоходы обычно используются для выброса дыма и забора воздуха через стену одноэтажных зданий.

Внимание! Отвод дымовых газов на фасады многоэтажных жилых зданий не допускается (п. 6.5.5 СП 60.13330.2012 «Отопление, вентиляция и кондиционирование воздуха»).

В многоэтажных жилых зданиях следует предусматривать вывод коаксиального дымохода выше кровли.

В зависимости от проектных решений коаксиальные дымоходы могут размещаться как внутри, так и снаружи здания. В силу конструктивных особенностей утепление коаксиальных дымоходов не требуется. Номенклатура основных элементов отдельного дымохода и воздухозабора STOUT для традиционных теплогенераторов и котлов конденсационного типа, а также общих дополнительных элементов и запасных частей представлена в таблицах 5–7.

УСТРОЙСТВО

Коаксиальный дымоход представляет собой конструкцию типа «труба в трубе». По внутренней трубе от котла отводятся дымовые газы, а по каналу между внутренней и наружной трубой подводится наружный воздух для поддержания горения топлива.

Внутренняя труба элементов коаксиального дымохода для традиционных котлов выполнена из алюминия, а труба элементов для конденсационных котлов – из полипропилена. Наружная труба обоих дымоходов изготовлена из оцинкованной стали и окрашена снаружи в белый цвет.

Внутренняя труба центрирована в наружной специальными стальными распорками.

Элементы коаксиальной системы дымоудаления соединяются между собой с помощью хомутов с герметизирующей муфтой из синтетического каучука EPDM.

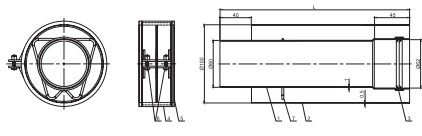
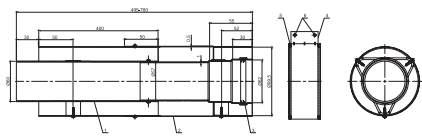
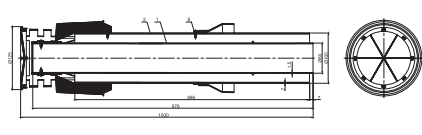
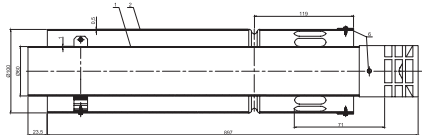
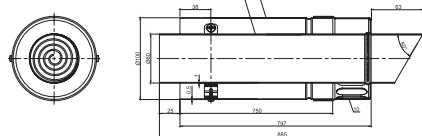

Дымоходы комплектуются различными конечными элементами для отвода продуктов сгорания на фасад здания, а также финальными элементами для выброса газов и забора воздуха выше кровли.

Дополнительные элементы (кронштейны, фартуки герметизации дымохода на кровле, декоративные манжеты и др.) являются универсальными и используются как для отдельных, так и для коаксиальных систем. Для подключения коаксиального дымохода к выходу котлов различных производителей в номенклатуре STOUT представлены специальные адаптеры.

Полный перечень наименований и материалов деталей элементов дымохода и воздухозабора см. в табл. 8.

**НОМЕНКЛАТУРА ОСНОВНЫХ ЭЛЕМЕНТОВ КОАКСИАЛЬНОГО
 ДЫМОХОДА-ВОЗДУХОЗАБОРА Ø60/100 ММ (ИЗ АЛЮМИНИЯ) ДЛЯ ГАЗОВЫХ
 ТРАДИЦИОННЫХ (НЕКОНДЕНСАЦИОННЫХ) ТЕПЛОГЕНЕРАТОРОВ**

ТАБЛИЦА 5

| № п.п. | АРТИКУЛ | НАИМЕНОВАНИЕ | ЧЕРТЕЖ ¹⁾ | ПРИМЕЧАНИЕ |
|--------|-----------------|--|--|-----------------------------------|
| 1 | SCA-6010-000250 | Труба коаксиальная алюминиевая Ø60/100 мм L=250 мм, раструб-гладкий конец |  | Хомут и уплотнения в комплекте |
| 2 | SCA-6010-000500 | Труба коаксиальная алюминиевая Ø60/100 мм L=500 мм, раструб-гладкий конец | | |
| 3 | SCA-6010-001000 | Труба коаксиальная алюминиевая Ø60/100 мм L=1000 мм, раструб-гладкий конец | | |
| 4 | SCA-6010-004775 | Труба коаксиальная телескопическая алюминиевая Ø60/100 мм L=470-750 мм |  | Хомут в комплекте |
| 5 | SCA-6010-800001 | Финальный вертикальный элемент коаксиального дымохода Ø60/100 мм, алюминиевый, утепленный |  | |
| 6 | SCA-6010-000900 | Конечный горизонтальный элемент коаксиального дымохода Ø60/100 мм L=900 мм, алюминиевый, с оголовком из нержавеющей стали |  | |
| 7 | SCA-6010-001001 | Конечный горизонтальный элемент коаксиального дымохода Ø60/100 мм, L=1000 мм, с антиобмерзающим оголовком |  | |
| 8 | SCA-6010-000830 | Конечный горизонтальный элемент коаксиального дымохода Ø60/100 мм, L=830 мм, с оголовком из пластика |  | |

СИСТЕМЫ ДЫМОУДАЛЕНИЯ ДЛЯ ИНДИВИДУАЛЬНЫХ ГАЗОВЫХ ТЕПЛОГЕНЕРАТОРОВ

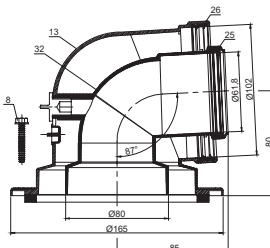
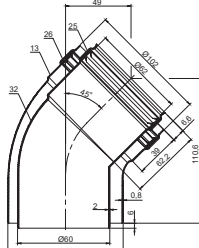
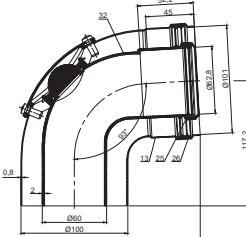
ЭЛЕМЕНТЫ КОАКСИАЛЬНОГО ДЫМОХОДА-ВОЗДУХОЗАБОРА Ø60/100 ММ
ДЛЯ ГАЗОВЫХ ТЕПЛОГЕНЕРАТОРОВ

| № п.п. | АРТИКУЛ | НАИМЕНОВАНИЕ | ЧЕРТЕЖ ¹⁾ | ПРИМЕЧАНИЕ |
|--------|-----------------|--|----------------------|--|
| 9 | SCA-6010-210190 | Адаптер-отвод алюминиевый Ø60/100 мм для подключения коаксиальной трубы, совместимый с теплогенераторми фирм Baxi и Viessmann | | В комплекте с отводом и хомутами |
| 10 | SCA-6010-230190 | Адаптер-отвод алюминиевый Ø60/100 мм для подключения коаксиальной трубы, совместимый с теплогенераторми фирм Vaillant и Protherm New | | В комплекте с отводом и хомутами |
| 11 | SCA-6010-240190 | Адаптер-отвод алюминиевый Ø60/100 мм для подключения коаксиальной трубы, совместимый с теплогенераторми фирм Bosch и Buderus | | В комплекте с отводом, хомутом и фланцем |
| 12 | SCA-6010-000101 | Патрубок коаксиальный вертикальный алюминиевый Ø60/100 мм для сбора и отвода конденсата, раструб-гладкий конец | | Комплект |
| 13 | SCA-6010-000102 | Патрубок коаксиальный вертикальный алюминиевый Ø60/100 мм для сбора и отвода конденсата, горизонтальный | | Комплект |
| 14 | SCA-6010-000103 | Оголовок коаксиальный вертикальный алюминиевый Ø60/100 мм | | |

**НОМЕНКЛАТУРА ОСНОВНЫХ ЭЛЕМЕНТОВ КОАКСИАЛЬНОГО
ДЫМОХОДА-ВОЗДУХОЗАБОРА Ø60/100 мм ИЗ ПОЛИПРОПИЛЕНА
ДЛЯ ГАЗОВЫХ ТЕПЛОГЕНЕРАТОРОВ КОНДЕНСАЦИОННОГО ТИПА**

ТАБЛИЦА 6

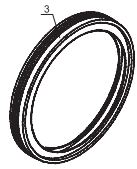

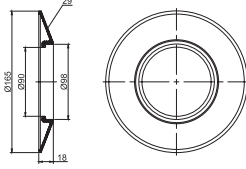
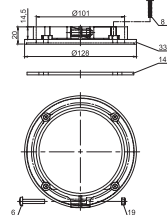
| № п.п. | АРТИКУЛ | НАИМЕНОВАНИЕ | ЧЕРТЕЖ ¹⁾ | ПРИМЕЧАНИЕ |
|--------|-----------------|---|----------------------|---------------------------------------|
| 1 | SCA-8610-000250 | Труба коаксиальная полипропиленовая Ø60/100 мм L=250 мм, раструб-гладкий конец | | |
| 2 | SCA-8610-000500 | Труба коаксиальная полипропиленовая Ø60/100 мм L=500 мм, раструб-гладкий конец | | |
| 3 | SCA-8610-001000 | Труба коаксиальная полипропиленовая Ø60/100 мм L=1000 мм, раструб-гладкий конец | | |
| 4 | SCA-8610-002000 | Труба коаксиальная полипропиленовая Ø60/100 мм L=2000 мм, раструб-гладкий конец | | |
| 5 | SCA-8610-010310 | Труба коаксиальная полипропиленовая Ø60/100 мм, с ревизией, L=310 мм, раструб-гладкий конец | | |
| 6 | SCA-8610-010111 | Финальный вертикальный элемент коаксиального дымохода Ø60/100 мм, полипропиленовый, с оголовком | | |
| 7 | SCA-8610-010854 | Конечный горизонтальный элемент коаксиального дымохода Ø60/100 мм, полипропиленовый, L=854 мм, с оголовком | | В комплекте с декоративными манжетами |
| 8 | SCA-8690-210090 | Отвод коаксиальный 90° Ø60/100 мм, полипропиленовый, с адаптером, совместимый с теплогенераторами фирм Baxi и Viessmann | | |
| 9 | SCA-8690-230090 | Отвод коаксиальный 90° Ø60/100 мм, полипропиленовый, с адаптером, совместимый с теплогенераторами фирм Vaillant и Ariston | | |

| № П.П. | АРТИКУЛ | НАИМЕНОВАНИЕ | ЧЕРТЕЖ ¹⁾ | ПРИМЕЧАНИЕ |
|--------|-----------------|---|---|------------|
| 10 | SCA-8690-240090 | Отвод коаксиальный 90° Ø60/100 мм, полипропиленовый, с адаптером, из полипропилена PP-AL, совместим с теплогенераторами фирм Bosch, Buderus |  | |
| 11 | SCA-8610-000045 | Отвод коаксиальный 45° Ø60/100 мм, полипропиленовый |  | |
| 12 | SCA-8610-010090 | Отвод коаксиальный 90° Ø60/100 мм, полипропиленовый, с ревизией |  | |

¹⁾ Наименование и материалы деталей, указанных цифрами (в кружках), приведены в табл. 8.

НОМЕНКЛАТУРА ДОПОЛНИТЕЛЬНЫХ ЭЛЕМЕНТОВ И ЗАПАСНЫХ ЧАСТЕЙ ДЛЯ КОАКСИАЛЬНОГО ДЫМОХОДА-ВОЗДУХОЗАБОРА Ø60/100 ММ

ТАБЛИЦА 7

| № П.П. | АРТИКУЛ | НАИМЕНОВАНИЕ | ЧЕРТЕЖ ¹⁾ | ПРИМЕЧАНИЕ |
|--------|-----------------|--|---|--------------------|
| 1 | SCA-6010-000104 | Кольцо уплотнительное Ø60 мм для внутренней трубы коаксиального дымохода |  | 200 шт. в упаковке |
| 2 | SCA-6010-000105 | Кольцо уплотнительное Ø100 мм для внешней трубы коаксиального дымохода |  | 200 шт. в упаковке |
| 3 | SCA-6010-000106 | Манжета декоративная Ø100 мм |  | 50 шт. в упаковке |
| 4 | SCA-6010-000107 | Фланец Ø100 мм для присоединения к теплогенератору винтами |  | 140 шт. в упаковке |

**ПЕРЕЧЕНЬ ДЕТАЛЕЙ ЭЛЕМЕНТОВ КОАКСИАЛЬНОГО
 ДЫМОХОДА-ВОЗДУХОЗАБОРА Ø60/100 ММ**

ТАБЛИЦА 8

| № ПОЗ. ¹⁾ | НАИМЕНОВАНИЕ | МАТЕРИАЛ | ПРИМЕЧАНИЕ |
|----------------------|---|---------------------------|-----------------------|
| 1 | Труба внутренняя Ø60 мм | Алюминий экструзионный | |
| 2 | Труба наружная Ø100 мм | Сталь оцинкованная | Окрашена в белый цвет |
| 3 | Уплотнительное кольцо Ø60 мм | Силикон | |
| 4 | Хомут Ø100 мм | Нейлон | |
| 5 | Лентообразная кольцевая прокладка Ø100 мм | Синтетический каучук EPDM | |
| 6 | Винты | Сталь оцинкованная | |
| 7 | Центрирующая распорка | Сталь | |
| 8 | Саморезы | Сталь оцинкованная | |
| 9 | Оголовок | Нержавеющая сталь | |
| 10 | Антиобмерзающий оголовок | Пластик | |
| 11 | Оголовок | Пластик | |
| 12 | Отвод внутренний | Алюминий экструзионный | |
| 13 | Отвод наружный | Сталь оцинкованная | Окрашена в белый цвет |
| 14 | Прокладка под фланец | Неопрен | |
| 15 | Уплотнительное кольцо Ø100 мм | Синтетический каучук EPDM | |
| 16 | Корпус конденсатосборника | Пластик | |
| 17 | Прокладка | Химстойкая резина NBR 70 | |
| 18 | Фланец | Нейлон | |
| 19 | Гайка | Сталь оцинкованная | |
| 20 | Муфта | Полипропилен | |
| 21 | Уплотнительное кольцо Ø100 мм | Силикон | |
| 22 | Корпус адаптера | Алюминий | |
| 23 | Муфта | Алюминий | |
| 24 | Труба внутренняя Ø60 мм | Полипропилен PP-FE | |
| 25 | Уплотнительное кольцо Ø60 мм | Синтетический каучук EPDM | |
| 26 | Уплотнительное кольцо Ø100 мм | Силикон | |
| 27 | Оголовок | Полипропилен PP-FE | |
| 28 | Декоративная манжета | Полиэтилен | |
| 29 | Декоративная манжета | Синтетический каучук EPDM | |
| 30 | Хомут Ø100 мм | Сталь оцинкованная | |
| 31 | Прокладка | Силикон | |
| 32 | Отвод внутренний Ø60 мм | Полипропилен PP-FE | |
| 33 | Фланец присоединительный Ø100 мм | Нейлон | |
| 34 | Фартук универсальный | Нейлон | |
| 35 | Уплотнительная муфта | Синтетический каучук EPDM | |
| 36 | Хомут | Нейлон | |
| 37 | Дюбель | Нейлон | |
| 38 | Дюбель-винт | Сталь оцинкованная | |
| 39 | Хомут Ø100 мм | Сталь оцинкованная | |
| 40 | Корпус ниппеля | Сталь оцинкованная | |
| 41 | Уплотнительная втулка | Силикон | |
| 42 | Сифон | Пластик | |
| 43 | Трубка | Мягкий PVC | |
| 44 | Хомутик | Сталь оцинкованная | |
| 45 | Гофрированная трубка | Полипропилен | |
| 46 | Крепежная лента | Нейлон | |
| 47 | Пряжка для крепежной ленты | Нейлон | |

¹⁾ Номера позиций по чертежам в табл. 5–7.

3. ДЫМОХОДЫ-ВОЗДУХОЗАБОРЫ КОМПЛЕКТНЫЕ КОАКСИАЛЬНЫЕ Ø60/100 ММ ДЛЯ НАСТЕННЫХ ГАЗОВЫХ ТРАДИЦИОННЫХ (НЕКОНДЕНСАЦИОННЫХ) ТЕПЛОГЕНЕРАТОРОВ

ОПИСАНИЕ И ОБЛАСТЬ ПРИМЕНЕНИЯ

Специально для индивидуального строительства, где находят широкое применение газовые теплогенераторы с закрытой камерой сгорания, предлагаются комплектные комбинированные (коаксиальные) дымоходы STOUT полной заводской готовности, которые позволяют быстро и легко выполнить систему дымоудаления с одновременной подачей наружного воздуха для горения.

Комплектные дымоходы STOUT предназначены для оснащения комбинированной системой дымоудаления традиционных (неконденсационных) настенных котлов ряда известных производителей. Дымоходы предусматривают отвод дыма на фасад здания и поэтому могут применяться в соответствии с требованиями СП 60.13330.2012 только в одноэтажных жилых домах.

УСТРОЙСТВО

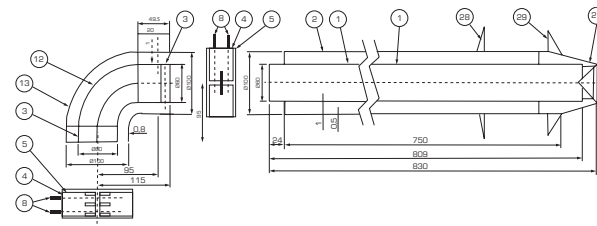
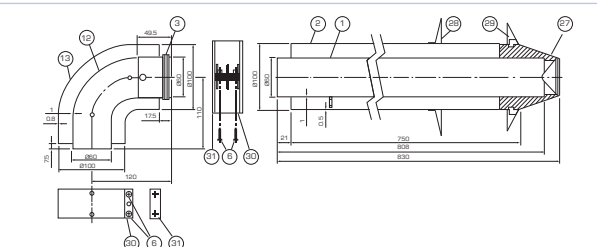
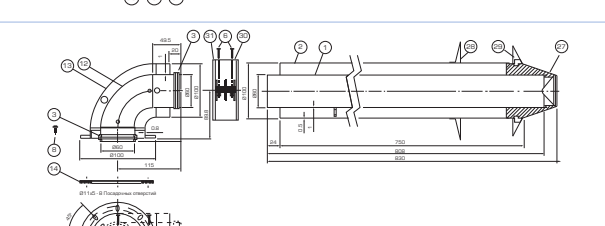
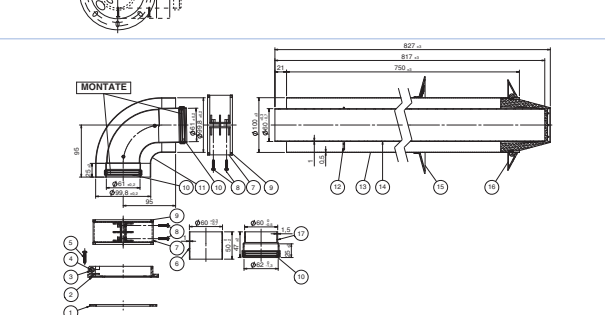
Комплектный дымоход представляет собой узел, собранный в заводских условиях из представленных в настоящем каталоге стандартных коаксиальных элементов, и включает:

- финальный горизонтальный элемент с пластиковым оголовком и надетыми на него декоративными манжетами;
- отвод 90 °;
- соединительный хомут с уплотнением;
- комплект адаптера для подключения отвода дымохода к выходу котла.

Номенклатура комплектного коаксиального дымохода STOUT приведена в табл. 9 и содержит три его модификации, различающиеся по совместимости с котлами различных производителей (виду присоединительных адаптеров).

**НОМЕНКЛАТУРА КОМПЛЕКТНОГО КОАКСИАЛЬНОГО
 ДЫМОХОДА-ВОЗДУХОЗАБОРА Ø60/100 ММ ИЗ АЛЮМИНИЯ
 ДЛЯ ГАЗОВЫХ ТРАДИЦИОННЫХ (НЕКОНДЕНСАЦИОННЫХ) ТЕПЛОГЕНЕРАТОРОВ**

ТАБЛИЦА 9

| № п.п. | АРТИКУЛ | НАИМЕНОВАНИЕ | ЧЕРТЕЖ ¹⁾ |
|--------|-----------------|---|--|
| 1 | SCA-6010-210850 | Комплектный коаксиальный дымоход Ø60/100 мм, совместимый с теплогенераторами фирм Baxi, Viessmann |  |
| 2 | SCA-6010-230850 | Комплектный коаксиальный дымоход Ø60/100 мм, совместимый с теплогенераторами фирм Vaillant и Protherm |  |
| 3 | SCA-6010-240850 | Комплектный коаксиальный дымоход Ø60/100 мм, совместимый с теплогенераторами фирмы Bosch |  |
| 3 | SCA-6010-200850 | Комплектный коаксиальный дымоход Ø60/100 мм, универсальный |  |

¹⁾ Наименование и материал деталей комплектного коаксиального дымохода Ø60/100 мм см. в табл. 8.

4. ТРЕБОВАНИЯ К ПРОЕКТИРОВАНИЮ, МОНТАЖУ, НАЛАДКЕ И ЭКСПЛУАТАЦИИ СИСТЕМЫ ДЫМОУДАЛЕНИЯ STOUT

Проектирование, монтаж, наладку и сервисное обслуживание теплогенераторов с дымоходами должны проводить квалифицированные специалисты, имеющие сертификаты на выполнение подобных работ. При этом следует внимательно изучить технические особенности теплогенератора и дымохода, инструкцию по их установке, а также строго выполнять санитарно-гигиенические и противопожарные требования, приведенные в табл. 10. **Внимание!** Выброс дыма на фасад многоэтажного здания не допускается (п. 6.5.5 СП 60.13330.2012 «Отопление, вентиляция и кондиционирование воздуха»).

Размещение дымохода над кровлей здания должно соответствовать требованиям, приведенным на рис. 2.

ТРЕБОВАНИЯ ПО РАЗМЕЩЕНИЮ ДЫМОХОДА ПО ОТНОШЕНИЮ К СТРОИТЕЛЬНЫМ КОНСТРУКЦИЯМ ЗДАНИЯ

ТАБЛИЦА 10

| МЕСТО ВЫХОДА ДЫМОХОДА ЗА ПРЕДЕЛЫ ЗДАНИЯ | МИНИМАЛЬНОЕ РАССТОЯНИЕ МЕЖДУ ВЫХОДОМ ДЫМОХОДА И ЭЛЕМЕНТОМ ЗДАНИЯ, М | ПРИМЕЧАНИЕ |
|--|---|----------------------------|
| Под воздухозабором системы вентиляции | - | Располагать не допускается |
| Над окном или вентиляционным отверстием | 0,25 | |
| Рядом с окном или вентиляционным отверстием | 0,6 | |
| Над или под другим выходом дымохода | 2,5 | |
| Рядом с внешним или внутренним углом здания | 0,3 | |
| Под элементами здания, выступающими менее 0,4 м | 0,3 | |
| Под элементами здания, выступающими на 0,4 м и более | 3 | |
| Рядом с водосточной трубой | 0,3 | |
| Рядом с выходом другого дымохода или воздухозабора | 1,5 | Между дымоходами |

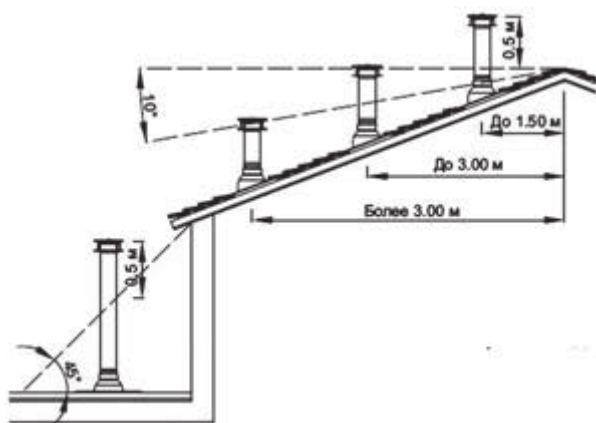


Рис. 2.
Требования по размещению дымохода над кровлей

Дымоход должен выходить из стены не ниже 2,2 м от поверхности земли или отмостки.

Минимальное расстояние от дымохода до горючих элементов здания, а также до потолка внутри помещения – 0,3 м.

В радиусе до 1,5 м напротив выхода дымохода не должно быть преград.

При устройстве системы дымоудаления внутри здания для предотвращения ожогов следует использовать утепленные дымоходы. Также необходимо предусматривать утепленные участки воздухозабора в пределах помещений с повышенной влажностью (ванные, санитарные узлы, кухни и т.п.) во избежание выпадения конденсата на их внешней поверхности в холодное время года.

В процессе монтажных работ и после их завершения необходимо проверить:

- соответствие монтажа проектным данным;
- отсутствие вмятин на конструктивных элементах дымохода;
- сохранность окраски;
- наличие всех винтовых соединений;
- плотность дымохода (инструментально);
- тягу в соответствии с расчетными данными (инструментально).

Теплогенераторы и дымоходы должны находиться под систематическим контролем ответственного лица сервисной службы.

Соединительные термоусаживаемые муфты для резинового кабеля погружных насосов

ОПИСАНИЕ И ОБЛАСТЬ ПРИМЕНЕНИЯ

Настоящие термоусаживаемые муфты STOUT предназначены для соединения 3-и 4-жильных кабелей погружных насосов с резиновой изоляцией, работающих в воде при напряжении до 1 кВ.

Номенклатура соединительных термоусаживаемых муфт для резинового кабеля погружных насосов приведена в табл. 1.

НОМЕНКЛАТУРА

ТАБЛИЦА 1

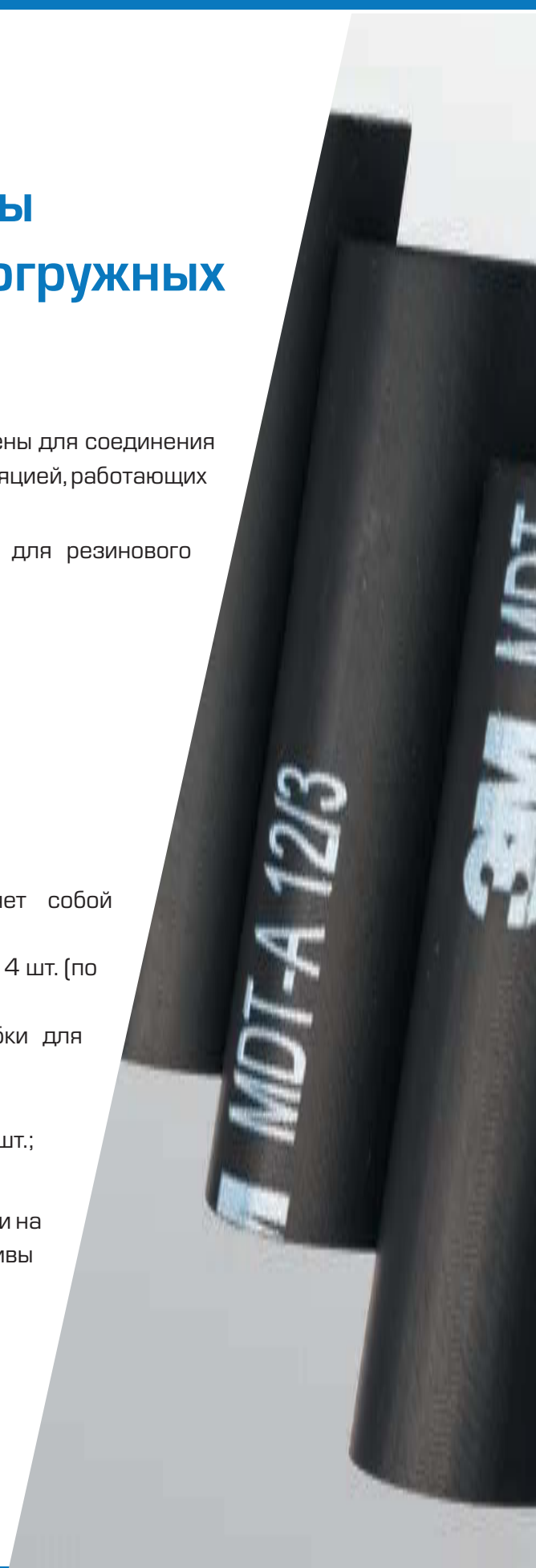
| Артикул | число жил кабеля, шт. | сечение жил кабеля, мм ² |
|-----------------|-----------------------|-------------------------------------|
| SAC-0010-031525 | 3 | 1,5-2,5 |
| SAC-0010-034060 | | 4-6 |
| SAC-0010-041525 | 4 | 1,5-2,5 |
| SAC-0010-044060 | | 4-6 |

УСТРОЙСТВО

Соединительная термоусаживаемая муфта представляет собой комплект, включающий:

- соединители медные луженые под опрессовку – 3 или 4 шт. (по числу жил кабеля);
- изолирующие термоусаживаемые полимерные трубки для жил кабеля – 3 или 4 шт. (по числу жил кабеля);
- термоусаживаемая полимерная трубка-кожух – 1 шт.;
- абразивная лента для зачистки оболочки кабеля – 1 шт.;
- салфетка для обезжиривания оболочки кабеля.

Муфта имеет два контура герметичности – на жилах кабеля и на внешней оболочке. Все термоусаживаемые трубки устойчивы к ультрафиолетовому излучению и погодным условиям.



Для установки муфты требуется дополнительное оборудование – инструмент для обжима металлических соединителей жил кабеля и строительный фен или газовая горелка для нагрева трубок для их усадки.

Термоусаживаемые муфты STOUT выполнены по ТУ 3599-001-55225051-2014, соответствуют требованиям ГОСТ 13781.0.86 и имеют сертификат соответствия РФ.

ТЕХНИЧЕСКИЕ ХАРАКТЕРИСТИКИ

ТАБЛИЦА 2

| ХАРАКТЕРИСТИКА | ЗНАЧЕНИЕ ХАРАКТЕРИСТИКИ | |
|--|------------------------------------|-----|
| Марка соединяемого кабеля | HO7RN8-F, Aristoncavi и их аналоги | |
| Количество жил соединяемого кабеля, шт. | 3 или 4 | |
| Сечение жил соединяемого кабеля, мм ² | 1,5–2,5 | 4–6 |
| Допустимое напряжение электрической сети, кВ | 1 | |
| Длина термоусаживаемой трубки-кожуха, мм | 310 | 320 |
| Температура усадки трубок муфт, °С | 120–150 | |

ПОСЛЕДОВАТЕЛЬНОСТЬ МОНТАЖА

1. Разделить кабель по размерам, указанным на рис. 1.
2. Зачистить оболочку кабеля с двух концов абразивной лентой на расстоянии E, как показано на рис. 1.
3. Надвинуть термоусаживаемую трубку-кожух на один из концов кабеля.
4. Надвинуть на жилы кабеля термоусаживаемые изолирующие трубки.
5. Соединить жилы кабеля соединителями, используя прессовый инструмент.
6. Надвинуть на область соединений жил кабеля термоусаживаемые изолирующие трубки, следя за симметричностью их расположения.
7. Усадить трубки поверх соединителей, используя нагревательное устройство (строительный фен или газовую горелку).
8. Надвинуть симметрично трубку-кожух на вторую сторону кабеля и усадить ее с использованием того же нагревательного устройства.

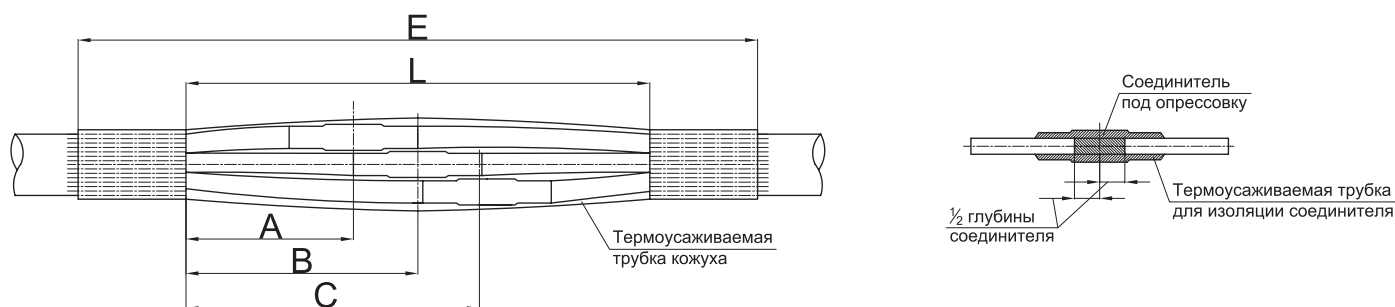


Рис. 1.
Размеры для монтажа соединительной муфты

| Артикул | Количество жил кабеля, шт. | Сечение жил кабеля, мм ² | Размеры, мм | | | | |
|-----------------|----------------------------|-------------------------------------|-------------|----|-----|-----|-----|
| | | | L | A | B | C | E |
| SAC-0010-031525 | 3 | 1,5–2,5 | 150 | 50 | 75 | 100 | 310 |
| SAC-0010-034060 | 3 | 4–6 | 200 | 60 | 100 | 140 | 320 |
| SAC-0010-041525 | 4 | 1,5–2,5 | 150 | 50 | 75 | 100 | 310 |
| SAC-0010-044060 | 4 | 4–6 | 200 | 60 | 100 | 140 | 320 |

ПРИЛОЖЕНИЯ

ХИМИЧЕСКАЯ СТОЙКОСТЬ ТРУБ ИЗ СШИТОГО ПОЛИЭТИЛЕНА РЕ-Ха, РЕ-Хb И РЕ-Хс

| НАИМЕНОВАНИЕ ВЕЩЕСТВА | ХИМИЧЕСКАЯ СТОЙКОСТЬ | | НАИМЕНОВАНИЕ ВЕЩЕСТВА | ХИМИЧЕСКАЯ СТОЙКОСТЬ | |
|---|----------------------|-------------|------------------------------------|----------------------|-------------|
| | ПРИ T=20 °C | ПРИ T=60 °C | | ПРИ T=20 °C | ПРИ T=60 °C |
| Азотная кислота (30%) | + | + | Пиво | + | + |
| Азотная кислота (50%) | у | - | Пиридин | + | у |
| Акрилонитрил | + | + | Пропанол | + | + |
| Аллиловый спирт | + | у | Пропиловый спирт | + | + |
| Аммиак водный | + | + | Пропионовая кислота (50 %) | + | + |
| Анилин (чистый) | + | + | Растительные масла | + | + |
| Ацетон | + | + | Ртуть | + | + |
| Белильный щелок | + | - | Рыбий жир | + | + |
| Бензин | + | у | Серная кислота | + | - |
| Бензойная кислота водная | + | + | Серная кислота (50 %) | + | + |
| Бензол | у | - | Серная кислота (98 %) | у | - |
| Битум | + | + | Серная кислота дымящая | - | - |
| Бихромат калия (40%) | + | + | Сероводород | + | + |
| Бром | - | - | Силиконовое масло | + | + |
| Бутилацетат | + | у | Синтетические моющие средства | + | + |
| Бутиловый спирт | + | + | Скипидар | + | у |
| Вазелин | + | + | Соляная кислота концентрир. | + | + |
| Вино | + | + | Стирол | у | - |
| Вода | + | + | Сульфат алюминия водный | + | + |
| Воздух | + | + | Сульфат аммония водный | + | + |
| Гексан | + | + | Тетрагидрофуран | у | - |
| Гербициды | + | + | Тетралин | + | у |
| Гидроксид калия (30% водный раствор) | + | + | Тетрахлорметан | у | - |
| Гипохлорит натрия | + | У | Толуол | у | - |
| Гликоли (водный раствор) | + | + | Трансформаторное масло | + | у |
| Глицерин | + | + | Трехокись серы | - | - |
| Декалин | + | - | Трихлорэтилен | у | - |
| Дибутилфталат | + | у | Углекислота | + | + |
| Дизельное топливо | + | у | Уксусная кислота | + | + |
| Дихлорэтилен | у | - | Фенол | + | У |
| Диэтиловый спирт | у | - | Формальдегид (40 %) | + | + |
| Едкий натр (раствор) | + | + | Фосфаты водные | + | + |
| Йодная настойка | + | у | Фосфорная кислота (95 %) | + | + |
| Керосин | + | у | Фреон | у | - |
| Крезол | + | у | Фталевая кислота (50 %) | + | + |
| Ксилол | У | - | Фтор | - | - |
| Лимонная кислота | + | + | Фтористо-водородная кислота (70 %) | + | у |
| Льняное масло | + | + | Хлор газообразный влажный | у | - |
| Магниевоы соли водные | + | + | Хлор жидкий | - | - |
| Мазут | + | у | Хлорид аммония водный | + | + |
| Малеиновая кислота | + | + | Хлорид калия водный | + | + |
| Масло сливочное | + | + | Хлористый алюминий безводный | + | + |
| Масляная кислота | + | у | Хлористый метилен | у | - |
| Метилэтилкетон | + | у | Хлороформ | у | - |
| Молоко | + | + | Хромовая кислота | + | - |
| Моторные масла | + | у | Царская водка | | |
| Муравьиная кислота | + | + | Циклогексан | + | у |
| Мыльный раствор | + | + | Циклогексанол | + | + |
| Нафталин | + | - | Циклогексанон | + | у |
| Нефть | + | у | Щавелевая кислота (50 %) | + | + |
| Нитробензол | + | у | Этилацетат | + | у |
| Озон | у | - | Этилацетат | + | у |
| Парафиновое масло | + | + | Этиловый спирт | + | + |
| Перекись водорода (100 %) | + | - | Эфирные масла | + | у |
| Перекись водорода (30 %) | + | + | Эфиры алифатические | + | у |
| Перманганат калия (20 % водный раствор) | + | + | Эфиры ароматические | у | у |

«+» – стоек; «-» – не стоек; «у» – условно стоек

**КЛАССИФИКАЦИЯ ПОЛИМЕРНЫХ ТРУБОПРОВОДОВ
 ПО УСЛОВИЯМ ЭКСПЛУАТАЦИИ (ГОСТ 32415-2013/ГОСТ Р 53630-2015)**

| КЛАСС ЭКСПЛУАТАЦИИ | ОБЛАСТЬ ПРИМЕНЕНИЯ | РАБОЧАЯ ТЕМПЕР. СРЕДЫ $T_{РАБ}$, °С | ВРЕМЯ $T_{РАБ}$, ЛЕТ | МАКС. ТЕМПЕР. СРЕДЫ, $T_{МАКС}$, °С | ВРЕМЯ $T_{МАКС}$, Ч | АВАРИЙНАЯ ТЕМПЕР. СРЕДЫ, $T_{АВАР}$, °С | ВРЕМЯ $T_{АВАР}$, Ч |
|--------------------|---|--------------------------------------|-----------------------|--------------------------------------|----------------------|--|----------------------|
| 1 | Горячее водоснабжение | 60 | 49 | 80 | 1 | 95 | 100 |
| 2 | Горячее водоснабжение | 70 | 49 | 80 | 1 | 95 | 100 |
| 4 | Высокотемпературное напольное отопление. Низкотемпературное отопление отопительными приборами | 20 | 2,5 | 70 | 2,5 | 100 | 100 |
| | | 40 | 20 | | | | |
| | | 60 | 25 | | | | |
| 5 | Высокотемпературное отопление отопительными приборами | 20 | 14 | 90 | 1 | 100 | 100 |
| | | 60 | 25 | | | | |
| | | 80 | 10 | | | | |
| XB | Холодное водоснабжение | 20 | 50 | - | - | - | - |

Примечание. Максимальный срок службы трубопровода для каждого класса эксплуатации определяется суммарным временем работы трубопровода при температурах $T_{РАБ}$, $T_{МАКС}$ и $T_{АВАР}$ и составляет 50 лет.

ГИДРАВЛИЧЕСКИЙ РАСЧЕТ ТРУБОПРОВОДОВ ИЗ СШИТОГО ПОЛИЭТИЛЕНА РЕ-ХА/EVON

Гидравлическое сопротивление элемента трубопровода ΔP в Па рассчитывается по формулам:

$$\Delta P_{\text{тр}} = L \cdot (S \cdot 10^4)_{1\text{м}} \cdot (G/100)^2, \quad (1)$$

$$\Delta P_{\zeta} = \zeta \cdot (S \cdot 10^4)_{1\zeta} \cdot (G/100)^2, \quad (2)$$

где: L – длина трубопровода в м;

$(S \cdot 10^4)_{1\text{м}}$ – характеристика гидравлического сопротивления 1 м трубы в Па/(кг/ч)² из табл.1;

$(S \cdot 10^4)_{1\zeta}$ – характеристика гидравлического сопротивления фасонного элемента трубопровода при $\zeta = 1$ в Па/(кг/ч)² из табл. 2;

ζ – коэффициент местного сопротивления элемента трубопровода из табл. 3;

G – расчетный расход воды через трубопровод в кг/ч (для тройников G принимается на проходе или в ответвлении).

ТАБЛИЦА 1

| ТЕМПЕРАТУРА ВОДЫ, °С | ХАРАКТЕРИСТИКА ГИДРАВЛИЧЕСКОГО СОПРОТИВЛЕНИЯ 1 М ТРУБЫ $(S \cdot 10^4)_{1\text{м}}$, Па/(кг/ч) ² | | | | | | | |
|----------------------|--|--------|------|--------|--------|--------|--------|--------|
| | 16Х2,0 | 16Х2,2 | 20Х2 | 20Х2,8 | 25Х3,0 | 25Х3,5 | 32Х3,0 | 32Х4,4 |
| 10 | 140 | 146 | 41 | 48 | 12 | 16 | 3 | 5 |
| 50 | 113 | 118 | 33 | 39 | 11 | 14 | 3,5 | 4,5 |
| 80 | 96 | 100 | 28 | 33 | 10 | 12 | 2,8 | 3,5 |

ТАБЛИЦА 2

| ХАРАКТЕРИСТИКА ГИДРАВЛИЧЕСКОГО СОПРОТИВЛЕНИЯ ФАСОННОГО ЭЛЕМЕНТА ТРУБОПРОВОДА ПРИ $Z = 1$ $(S \cdot 10^4)_{1\zeta}$, Па/(кг/ч) ² | | | | | | | | |
|---|--------|------|--------|--------|--------|--------|--------|--|
| 16Х2,0 | 16Х2,2 | 20Х2 | 20Х2,8 | 25Х3,0 | 25Х3,5 | 32Х3,0 | 32Х4,4 | |
| 30,6 | 35 | 9,7 | 14,7 | 5,5 | 6,1 | 1,75 | 2,2 | |

ТАБЛИЦА 3

| КОЭФФИЦИЕНТ МЕСТНОГО СОПРОТИВЛЕНИЯ ФАСОННОГО ЭЛЕМЕНТА ТРУБОПРОВОДА Z | | | | | | | | |
|--|-----------------|-------------------|-------------------|-----------------|---|---------------------------|---------------|----------------|
| ОТВОД ПОД УГЛОМ 90° | ТРОЙНИК | | | | ПЕРЕХОД НА МЕНЬШИЙ ДИАМЕТР (ПЕРЕХОДНАЯ МУФТА ИЛИ ТРОЙНИК) | ИЗГИБ ТРУБЫ ПОД УГЛОМ 90° | ОТСТУП (УТКА) | СКОБА ИЗ ТРУБЫ |
| | НА ПРОХОД | НА ОТВЕТВЛЕНИЕ | НА РАЗДЕЛЕНИЕ | НА СЛИЯНИЕ | | | | |
| 1,5 | 1 ¹⁾ | 1,5 ²⁾ | 1,5 ³⁾ | 3 ⁴⁾ | 0,5 ⁵⁾ | 0,5 | 0,5 | 1 |

¹⁾ Отнесен к расходу в проходном патрубке тройника.

²⁾ Отнесен к расходу в ответвлении тройника.

³⁾ Отнесен к расходу в патрубке после разделения потоков.

⁴⁾ Отнесен к расходу в патрубке до слияния потоков.

⁵⁾ Для тройника коэффициент отнесен к расходу в суженном патрубке.

При использовании в качестве теплоносителя раствора гликолей следует вносить поправку на расчетный расход воды G с учетом корректирующего коэффициента k , принимаемого по табл. 4:

$$G = \frac{G_{\text{гл}}}{k}, \quad (3)$$

где $G_{\text{гл}}$ – расход раствора гликоля, кг/ч.

ТАБЛИЦА 4

| ТИП ГЛИКОЛЯ | КОРРЕКТИРУЮЩИЙ КОЭФФИЦИЕНТ К ПРИ ОБЪЕМНОЙ ДОЛЕ ГЛИКОЛЯ В % | | | | | | | | | | |
|-----------------|--|-------|-------|-------|-------|-------|-------|-------|-------|-------|-------|
| | 0 | 10 | 20 | 30 | 40 | 50 | 60 | 70 | 80 | 90 | 100 |
| Этиленгликоль | 1 | 0,983 | 0,968 | 0,953 | 0,939 | 0,925 | 0,912 | 0,899 | 0,887 | 0,876 | 0,864 |
| Пропиленгликоль | 1 | 0,998 | 0,996 | 0,995 | 0,993 | 0,991 | 0,989 | 0,988 | 0,986 | 0,984 | 0,982 |

При необходимости характеристика гидравлического сопротивления ($S \cdot 10^4$) в $\text{Па}/(\text{кг}/\text{ч})^2$ может быть пересчитана в пропускную способность K_v в $\text{м}^3/\text{ч}$ по формуле:

$$K_v = \sqrt{\frac{1000}{(S \cdot 10^4)}}$$

КОМПЕНСАЦИЯ ТЕПЛООВОГО УДЛИНЕНИЯ ТРУБОПРОВОДОВ ИЗ ПОЛИМЕРНЫХ ТРУБ РЕ-Ха/ЕVОН, РЕ-Хб/АI/РЕ-Хб И РЕ-Хс/АI/РЕ-Хс

Для компенсации теплового удлинения следует использовать естественные повороты трубы или предусматривать П-образные компенсаторы. В шахтах или каналах допускается в качестве компенсатора использовать петлю (см. рис. 1).

На всем протяжении трубопровод должен быть прикреплен к строительным конструкциям с помощью подвижных (скользящих) опор с учетом его диаметра и рабочей температуры перемещаемой среды. Рекомендуемые расстояния между подвижными опорами $L_{по}$ приведены в табл. 1.

Неподвижные опоры расставляются между компенсаторами, исходя из их компенсирующей способности, но не реже чем через 6 м.

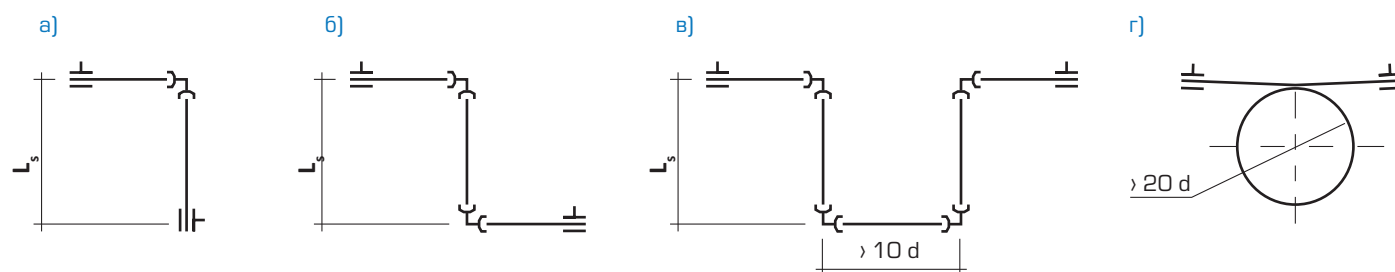


Рис. 1.
Виды компенсаторов для полимерных и металлополимерных труб:
а) естественный Г-образный поворот;
б) естественный Z-образный поворот;
в) П-образный компенсатор;
г) компенсирующая петля.

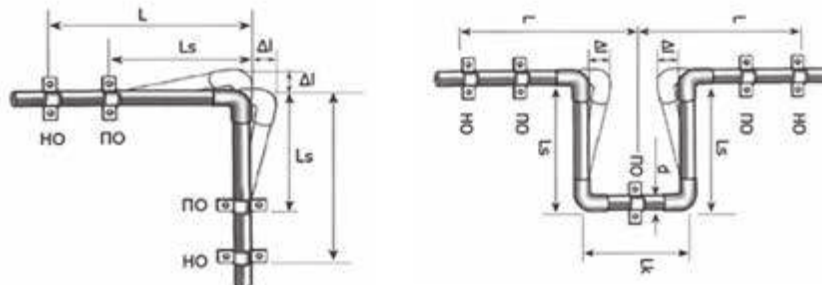
ТАБЛИЦА 1

| РАЗМЕР ТРУБЫ, ММ | РАССТОЯНИЕ МЕЖДУ СКОЛЬЗЯЩИМИ ОПОРАМИ $L_{по}$, ММ | | |
|------------------|--|--|--|
| | $T_{pab} = 20\text{ }^{\circ}\text{C}$ | $T_{pab} = 50\text{ }^{\circ}\text{C}$ | $T_{pab} = 90\text{ }^{\circ}\text{C}$ |
| 16x2(2,2), (2,6) | 500 ¹⁾ | 500 | 500 |
| | 750 ²⁾ | 750 | 750 |
| 20x2(2,8), (2,9) | 600 | 600 | 500 |
| | 900 | 900 | 750 |
| 25x3,5 | 750 | 700 | 550 |
| | 1250 | 1050 | 850 |
| 32x4,4 | 900 | 800 | 650 |
| | 1350 | 1200 | 950 |

¹⁾ В числителе – для горизонтального трубопровода.

²⁾ В знаменателе – для вертикального трубопровода.

Параметры компенсаторов рассчитываются в следующей последовательности (см. рис. 2):



1. Определяется тепловое удлинение трубы ΔL в мм:

$$\Delta L = \alpha \cdot L \cdot (T_{\text{раб}} - T_{\text{монт}}), \quad [1]$$

где: α – коэффициент линейного удлинения трубы:

PE-Xa/EVOH – 0,15;

PE-Xb/Al/PE-Xb – 0,026;

PE-Xc/Al/PE-Xc – 0,023;

L – расстояние между подвижными опорами в м;

$T_{\text{раб}}$ – рабочая температура перемещаемой среды при эксплуатации трубопровода в °С;

$T_{\text{монт}}$ – температура окружающего воздуха при монтаже трубопровода в °С принимается равной 10 °С.

2. Рассчитывается минимально необходимое плечо L_s в мм:

$$L_s = 15 \sqrt{d \cdot \Delta L} \quad [2]$$

где: ΔL – температурное удлинение трубопровода в мм, рассчитанное по формуле 1;

d – наружный диаметр трубопровода в мм.

ПРИМЕР

Рассчитать размер П-образного компенсатора для участка трубопровода из трубы PE-Xa/EVOH диаметром 20 мм при расстоянии между неподвижными опорами $L=10$ м $T_{\text{раб}}$ и $T_{\text{монт}}=10$ °С.

Решение

1. Тепловое удлинение трубопровода (по формуле 1):

$$\Delta L = 0,15 \cdot 10 \cdot (90 - 10) = 120 \text{ мм.}$$

2. Минимально необходимая длина компенсирующего плеча (по формуле 2):

$$L_s = 15 \cdot \sqrt{120 \cdot 20} = 734,8 \text{ мм.}$$

МЕТОДИКИ ПОДБОРА ГИДРОПНЕВМАТИЧЕСКИХ БАКОВ

1. Расширительные баки

1. Объем расширительного бака V_{PB}^p должен быть больше или равен расчетному объему бака V_{PB}^p :

$$V_{PB} \geq V_{PB}^p \quad (1)$$

2. Расчетный объем бака V_{PB}^p в л определяется по формуле:

$$V_{PB}^p = \frac{V_c \cdot k}{P} \quad (2)$$

где V_c – объем теплоносителя в системе в л, рассчитываемый по п. 3;

k – коэффициент объемного расширения теплоносителя при расчетной температуре, принимаемый из табл.1;

P – фактор давления, рассчитываемый по п. 4.

3. Объем теплоносителя в системе V_c в л:

$$V_c = Q \cdot v, \quad (3)$$

где Q – тепловая мощность системы отопления в кВт;

v – удельный объем теплоносителя в системе, л/кВт. Принимается из табл. 2;

4. Фактор давления:

$$P = \frac{P_{\text{макс}} - P_{\text{мин}}}{P_{\text{макс}} + 1} \quad (4)$$

где $P_{\text{макс}}$ – максимальное давление теплоносителя в системе, бар. Принимается на 2–3 бар выше $P_{\text{мин}}$, но не более 80 % от номинального давления бака;

$P_{\text{мин}}$ – минимальное давление теплоносителя в системе, бар. Принимается на 0,5 бар больше геометрической высоты системы над уровнем бака, пересчитанной в бар (1 м высоты = 0,1 бар).

$P_{\text{мин}}$ соответствует давлению закачки воздуха в бак.

ТАБЛИЦА 1

| °C | КОЭФФИЦИЕНТ ОБЪЕМНОГО РАСШИРЕНИЯ ТЕПЛОНОСИТЕЛЯ К ПРИ СОДЕРЖАНИИ ГЛИКОЛЯ, % | | | | | | | |
|-----|--|--------|--------|--------|--------|--------|--------|--------|
| | 0 | 10 | 20 | 30 | 40 | 50 | 70 | 90 |
| 0 | 0,00013 | 0,0032 | 0,0064 | 0,0096 | 0,0128 | 0,0160 | 0,0224 | 0,0288 |
| 10 | 0,00027 | 0,0034 | 0,0066 | 0,0098 | 0,0130 | 0,0162 | 0,0226 | 0,0290 |
| 20 | 0,00177 | 0,0048 | 0,0080 | 0,0112 | 0,0144 | 0,0176 | 0,0240 | 0,0304 |
| 30 | 0,00435 | 0,0074 | 0,0106 | 0,0138 | 0,0170 | 0,0202 | 0,0266 | 0,0330 |
| 40 | 0,0078 | 0,0109 | 0,0141 | 0,0173 | 0,0205 | 0,0237 | 0,0301 | 0,0365 |
| 50 | 0,0121 | 0,0151 | 0,0183 | 0,0215 | 0,0247 | 0,0279 | 0,0343 | 0,0407 |
| 60 | 0,0171 | 0,0201 | 0,0232 | 0,0263 | 0,0294 | 0,0325 | 0,0387 | 0,0449 |
| 70 | 0,0227 | 0,0258 | 0,0288 | 0,0318 | 0,0348 | 0,0378 | 0,0438 | 0,0498 |
| 80 | 0,0290 | 0,0320 | 0,0349 | 0,0378 | 0,0407 | 0,0436 | 0,0494 | 0,0552 |
| 90 | 0,0359 | 0,0389 | 0,0417 | 0,0445 | 0,0473 | 0,0501 | 0,0557 | 0,0613 |
| 100 | 0,0434 | 0,0465 | 0,0491 | 0,0517 | 0,0543 | 0,0569 | 0,0621 | 0,0729 |

ТАБЛИЦА 2

| ЭЛЕМЕНТ СИСТЕМЫ | УДЕЛЬНЫЙ ОБЪЕМ V ЭЛЕМЕНТА СИСТЕМЫ НА 1 КВТ ТЕПЛОВОЙ МОЩНОСТИ, л |
|--|---|
| Отопительный радиатор | 15 |
| Отопительный конвектор | 8 |
| Система напольного отопления | 20 |
| Теплообменник или теплогенератор | 11 |
| Воздухонагреватель (калорифер) системы вентиляции или воздушного отопления | 10 |

ПРИМЕР

Подобрать расширительный бак с $P_N = 5$ бар для системы отопления с радиаторами мощностью $Q=20$ кВт. Расчетная температура теплоносителя (воды) 90 °С. Высота системы отопления над уровнем бака $h=12$ м.

Решение

1. По п. 4:

$$P_{\text{мин}} = 0,1h + 0,5 = 0,1 \cdot 12 + 0,5 = 1,7 \text{ бар};$$

$$P_{\text{макс}} = P_{\text{мин}} + 2 = 1,7 + 2 = 3,7 \text{ бар (меньше } P_N = 5 \text{ бар)};$$

$$P = \frac{3,7 - 1,7}{3,7 + 1} = 0,43.$$

2. По п. 3:

$$V_c = Q \cdot v = 20 \cdot 15 = 300 \text{ л (при } v = 15 \text{ из табл. 2)}.$$

3. По п. 2:

$$\text{(при } k = 0,0359 \text{ из табл. 1)} V_{\text{РБ}}^p = \frac{300 \cdot 0,0359}{0,43} = 25 \text{ л}$$

4. По п. 1:

Выбираем бак $V_{\text{РБ}} = 35$ л (больше $V_{\text{РБ}}^p = 25$ л).

2. Гидроаккумуляторы

1. Объем гидроаккумулятора $V_{ГА}$ должен быть больше и равен расчетному объему бака $V_{ГА}^p$:

$$V_{ГА} \geq V_{ГА}^p \quad (5)$$

2. Расчетный объем бака $V_{ГА}^p$ в л определяется по формуле:

$$V_{ГА}^p = \frac{16,5 \cdot G \cdot (P_{\text{макс}} + 1) \cdot (P_{\text{мин}} + 1)}{N \cdot (P_{\text{макс}} - P_{\text{мин}}) \cdot (P_0 + 1)} \quad (6)$$

где G – максимальный расход холодной и горячей воды в системе водоснабжения в л/мин, определяемый по п. 3;

n – количество пусков насоса в час. n принимается равным 10–15;

$P_{\text{макс}}$ – максимальное гидростатическое давление воды в системе (давление выключения насоса), бар. Принимается на 2–3 бар выше $P_{\text{мин}}$, но не более 4,5 бар;

$P_{\text{мин}}$ – минимальное гидростатическое давление воды в системе (давление включения насоса), бар. Принимается на 0,2 бар больше давления закачки воздуха в бак P_0 ;

P_0 – давление закачки воздуха в бак, бар. Принимается на 0,5 бар больше геометрической высоты размещения самой высокой водоразборной точки над уровнем бака, пересчитанной в бар (1 м высоты = 0,1 бар).

3. Максимальный расход холодной и горячей воды G выбирается из табл. 4 по значению суммы произведений индекса расхода приборами водопотребления C_x , принимаемый по табл. 3, на их количество N .

ТАБЛИЦА 3

| НАИМЕНОВАНИЕ ПРИБОРА ВОДОПОТРЕБЛЕНИЯ | ИНДЕКС C_x |
|--------------------------------------|--------------|
| Умывальник | 1 |
| Ванна | 2 |
| Душ | 2 |
| Унитаз | 3 |
| Биде | 1 |
| Кухонная мойка | 2 |
| Посудомоечная машина | 2 |
| Стиральная машина | 2 |
| Поливочный кран 1/2" | 2 |
| Поливочный кран 3/4" | 3 |

ТАБЛИЦА 4

| СУММА $C_x \cdot N$ | 4 | 6 | 8 | 10 | 12 | 14 | 16 | 18 | 20 | 25 | 30 | 35 |
|---------------------|----|----|----|----|----|------|------|----|------|------|----|------|
| G , л/мин | 12 | 18 | 24 | 30 | 36 | 40,8 | 46,8 | 51 | 55,8 | 67,8 | 78 | 87,6 |

ПРИМЕР

Подобрать бак-аккумулятор для системы водоснабжения. Количество приборов водопотребления: умывальник – 2, ванна – 1, унитаз – 2, биде – 1, кухонная мойка – 1, посудомоечная машина – 1, стиральная машина – 1. Высота расположения самой высокой водоразборной точки $h=10$ м. В системе установлен насос мощностью 1 кВт.

Решение

1. По п. 3:

$$C_x = 1 \cdot 2 + 2 \cdot 1 + 3 \cdot 2 + 1 \cdot 1 + 2 \cdot 1 + 2 \cdot 1 + 2 \cdot 1 = 17 \text{ (из табл. 3);}$$

$$G = 48,9 \text{ л/мин. (по табл. 4).}$$

2. По п. 2:

$$P_o = 0,1h + 0,5 = 0,1 \cdot 10 + 0,5 = 1,5 \text{ бар;}$$

$$P_{\text{мин}} = P_o + 0,2 = 1,5 + 0,2 = 1,7 \text{ бар;}$$

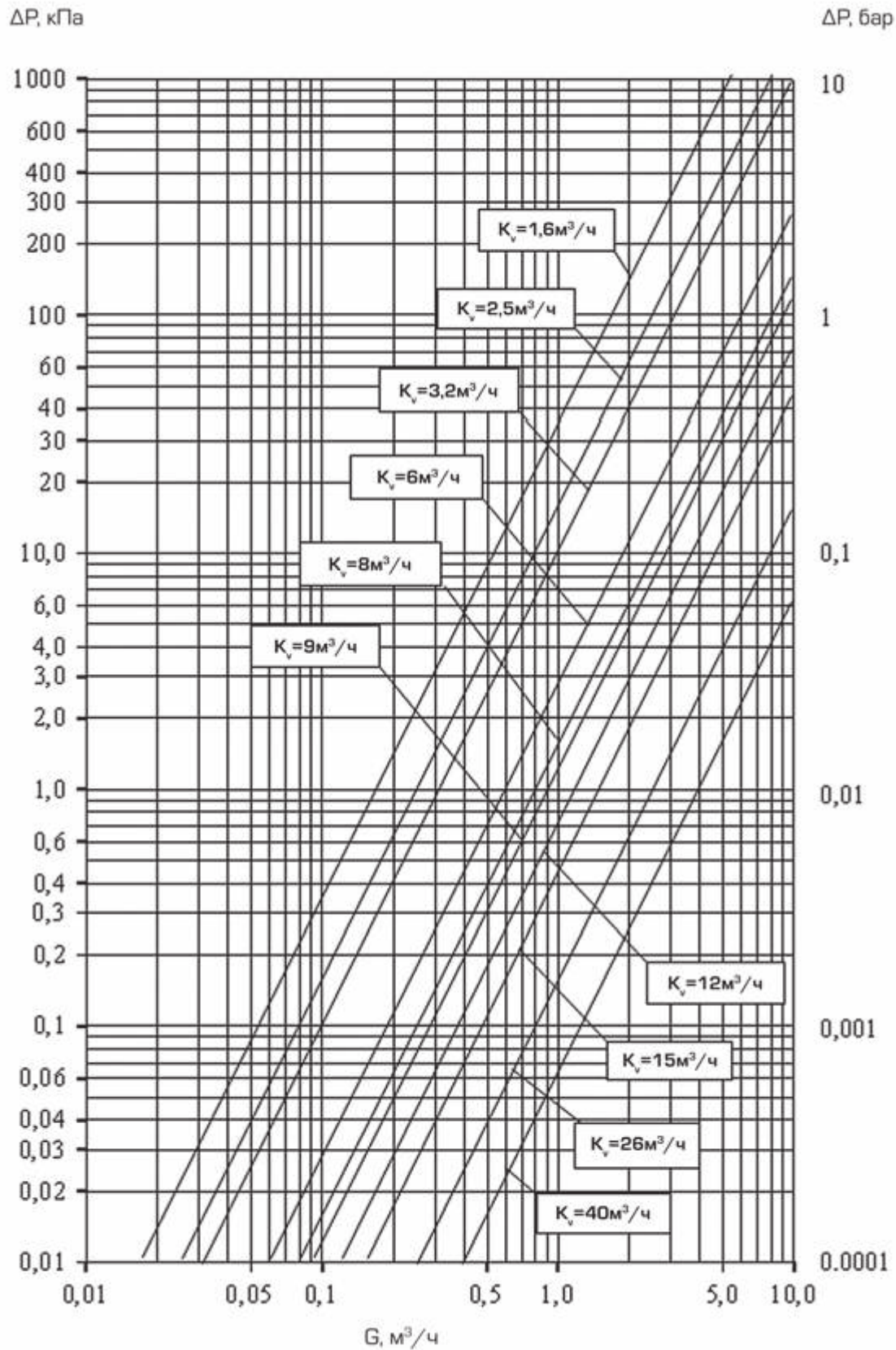
$$P_{\text{макс}} = P_{\text{мин}} + 2 = 1,7 + 2 = 3,7 \text{ бар;}$$

$$V_{\text{ГА}}^p = \frac{16,5 \cdot 48,9 \cdot (3,7 + 1) \cdot (1,7 + 1)}{12 \cdot (3,7 - 1,7) \cdot (1,5 + 1)} =$$

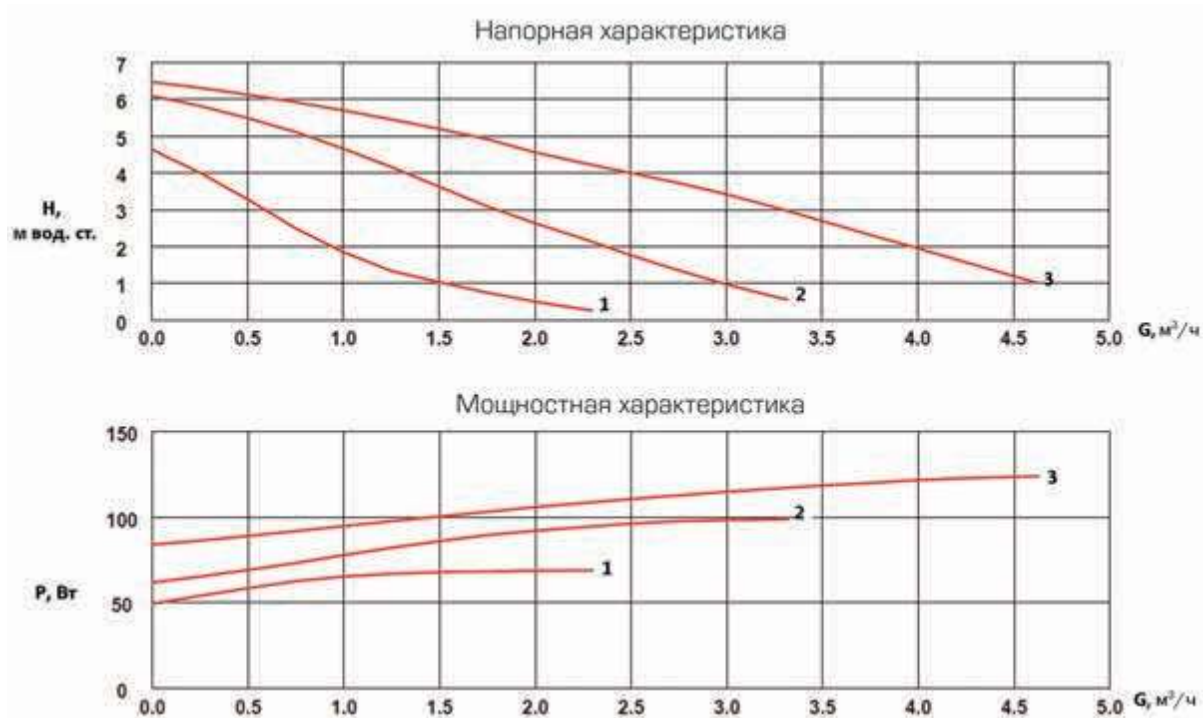
3. По п. 1:

Выбираем гидроаккумулятор $V_{\text{ГА}} = 200$ л, (больше $V_{\text{ГА}}^p = 171$ л).

НОМОГРАММА ДЛЯ ВЫБОРА КЛАПАНОВ 3-ХОДОВЫХ РЕГУЛИРУЮЩИХ



**ХАРАКТЕРИСТИКИ НАСОСОВ GRUNDFOS UPSO 25-65 130 (180)
И UPSO 32-65 130 (180)**



1, 2 и 3 – скорости вращения колеса насоса.

ГАРАНТИЙНЫЕ ОБЯЗАТЕЛЬСТВА STOUT

Изготовитель гарантирует соответствие продукции STOUT требованиям безопасности при условии соблюдения потребителем правил использования, транспортировки, хранения, монтажа и эксплуатации.

Гарантийный срок эксплуатации и хранения оборудования STOUT указан в паспорте и гарантийном талоне на продукцию. Информация доступна на сайте www.stout.ru.

Гарантия распространяется на все дефекты, возникшие по вине завода-изготовителя.

Гарантия не распространяется на дефекты, возникшие в случаях:

- нарушения паспортных режимов хранения, монтажа, испытания, эксплуатации и обслуживания изделия;
- ненадлежащей транспортировки и погрузочно-разгрузочных работ;
- наличия следов воздействия веществ, агрессивных к материалам изделия;
- наличия повреждений, вызванных пожаром, стихией, форс-мажорными обстоятельствами;
- наличия следов постороннего вмешательства в конструкцию изделия.

Претензии к качеству товара могут быть предъявлены в течение гарантийного срока.

Неисправные изделия, вышедшие из строя по вине производителя, в течение гарантийного срока ремонтируются или обмениваются на новые бесплатно. Затраты, связанные с демонтажем и транспортировкой неисправного изделия в период гарантийного срока, Покупателю не возмещаются.

В случае необоснованности претензии затраты на диагностику и экспертизу изделия оплачиваются Покупателем.

При предъявлении претензий к качеству товара покупатель предоставляет следующие документы:

1. Заявление в произвольной форме, в котором указываются:

- название организации или Ф.И.О. покупателя;
- фактический адрес покупателя и контактный телефон;
- название и адрес организации, производившей монтаж;
- адрес установки изделия;
- краткое описание дефекта.

2. Документ, подтверждающий покупку изделия (накладная, квитанция).

3. Фотографии неисправного изделия.

4. Акт гидравлического испытания системы, в которой монтировалось изделие.

5. Копия гарантийного талона со всеми заполненными графами.

Претензии по качеству товара принимаются по адресу:

117418, Российская Федерация, Москва, Нахимовский пр-т, 47, офис 1522, ООО «ТЕРЕМ».

Тел.: +7 (495) 775-20-20, факс: 775-20-25, e-mail: info@teremopt.ru.

Для получения гарантии Покупатель должен предоставить заполненный гарантийный талон (или технический паспорт изделия вместе с гарантийным талоном), предъявить его в месте покупки Продавцу.

ЗАВИСИМОСТИ K_v , ΔP и G

| $\Delta P \backslash G$ | $\text{м}^3/\text{ч}$ | $\text{кг}/\text{ч}$ |
|-------------------------|---|---|
| Бар | $K_v = \frac{G}{\sqrt{\Delta P}}, \text{м}^3/\text{ч}$ | $K_v = \frac{G}{\sqrt{\Delta P}} 10^{-3}, \text{м}^3/\text{ч}$ |
| | $\Delta P = \left(\frac{G}{K_v} \right)^2, \text{бар}$ | $\Delta P = \left(\frac{G}{K_v} \right)^2 10^{-6}, \text{бар}$ |
| | $G = K_v \cdot \sqrt{\Delta P}, \text{м}^3/\text{ч}$ | $G = 1000 K_v \cdot \sqrt{\Delta P}, \text{кг}/\text{ч}$ |
| Па | $K_v = 316 \frac{G}{\sqrt{\Delta P}}, \text{м}^3/\text{ч}$ | $K_v = 0,316 \frac{G}{\sqrt{\Delta P}}, \text{м}^3/\text{ч}$ |
| | $\Delta P = \left(\frac{G}{K_v} \right)^2 10^5, \text{Па}$ | $\Delta P = 0,1 \left(\frac{G}{K_v} \right)^2, \text{Па}$ |
| | $G = 3,16 \cdot 10^{-3} \cdot K_v \cdot \sqrt{\Delta P}, \text{м}^3/\text{ч}$ | $G = 3,16 \cdot K_v \cdot \sqrt{\Delta P}, \text{м}^3/\text{ч}$ |
| кПа | $K_v = 10 \frac{G}{\sqrt{\Delta P}}, \text{м}^3/\text{ч}$ | $K_v = \frac{G}{\sqrt{\Delta P}} 10^{-2}, \text{м}^3/\text{ч}$ |
| | $\Delta P = 100 \left(\frac{G}{K_v} \right)^2, \text{кПа}$ | $\Delta P = \left(\frac{G}{K_v} \right)^2 10^{-4}, \text{кПа}$ |
| | $G = 0,1 \cdot K_v \cdot \sqrt{\Delta P}, \text{м}^3/\text{ч}$ | $G = 100 \cdot K_v \cdot \sqrt{\Delta P}, \text{кг}/\text{ч}$ |

ПЕРЕВОД ЕДИНИЦ ДАВЛЕНИЯ (ПЕРЕПАДА ДАВЛЕНИЙ)

| Производная единица Исходная единица | бар | Па | кПа | гПа | МПа | мбар |
|---|-----------|--------|-----------|-----------|-----------|-----------|
| 1 бар | 1 | 10^5 | 10^2 | 10^3 | 10^{-1} | 10^3 |
| 1 Па | 10^{-5} | 1 | 10^{-3} | 10^{-2} | 10^{-6} | 10^{-2} |
| 1 кПа | 10^{-2} | 10^3 | 1 | 10 | 10^{-3} | 10 |
| 1 гПа | 10^{-3} | 10^2 | 10^{-1} | 1 | 10^{-4} | 1 |
| 1 МПа | 10 | 10^6 | 10^3 | 10^4 | 1 | 10^4 |
| 1 мбар | 10^{-3} | 10^2 | 10^{-1} | 1 | 10^{-4} | 1 |

ТАБЛИЦА СУММАРНОЙ МАКСИМАЛЬНОЙ ТЕПЛОВОЙ МОЩНОСТИ СИСТЕМ ТЕПЛОПОТРЕБЛЕНИЯ, ПОДКЛЮЧЕННЫХ К ГИДРАВЛИЧЕСКОМУ РАЗДЕЛИТЕЛЮ

| Артикул распределительного коллектора | Пределный расход теплоносителя через гидравлический разделитель $G_{\text{макс}}$, м ³ /ч | Перепад температур в системе теплоснабжения ΔT , °C | Максимальная тепловая мощность систем теплоснабжения $Q_{\text{макс}}$, кВт |
|---------------------------------------|---|---|--|
| SDG-0015-004001 SDG-0015-004002 | 3 | 5 | 17,45 |
| | | 10 | 34,89 |
| | | 15 | 52,34 |
| | | 20 | 69,78 |
| | | 25 | 87,23 |
| SDG-0015-004003 | 4,5 | 5 | 26,17 |
| | | 10 | 52,34 |
| | | 15 | 78,50 |
| | | 20 | 104,67 |
| | | 25 | 130,84 |
| SDG-0015-004004 | 4 | 5 | 23,26 |
| | | 10 | 46,52 |
| | | 15 | 69,78 |
| | | 20 | 93,04 |
| SDG-0015-005001 | 8 | 25 | 116,30 |
| | | 5 | 46,52 |
| | | 10 | 93,04 |
| | | 15 | 139,56 |
| | | 20 | 186,08 |
| | | 25 | 232,60 |

ТАБЛИЦА СУММАРНОЙ МАКСИМАЛЬНОЙ ТЕПЛОВОЙ МОЩНОСТИ СИСТЕМ ТЕПЛОПОТРЕБЛЕНИЯ, ПОДКЛЮЧЕННЫХ К РАСПРЕДЕЛИТЕЛЬНОМУ КОЛЛЕКТОРУ

| Артикул распределительного коллектора | Пределный расход теплоносителя через гидравлический разделитель $G_{\text{макс}}$, м ³ /ч | Перепад температур в системе теплоснабжения ΔT , °C | Максимальная тепловая мощность систем теплоснабжения $Q_{\text{макс}}$, кВт |
|--|---|---|--|
| SDG-0016-004002 SDG-0016-004003 SDG-0016-004004 SDG-0016-004005 SDG-0016-004006 SDG-0017-004023 SDG-0017-004035 SDG-0018-004002 | 3 | 5 | 17,45 |
| | | 10 | 34,89 |
| | | 15 | 52,34 |
| | | 20 | 69,78 |
| | | 25 | 87,23 |
| SDG-0016-005002 SDG-0016-005003 SDG-0016-005004 SDG-0016-005005 SDG-0016-005006 | 6,5 | 5 | 37,80 |
| | | 10 | 75,60 |
| | | 15 | 113,39 |
| | | 20 | 151,19 |
| | | 25 | 188,99 |

БИБЛИОГРАФИЯ

1. ГОСТ 32415-2013 Трубы напорные и термопластиковые и соединительные детали к ним для систем водоснабжения и отопления. Общие технические условия. М.: Стандартинформ, 2013.
2. ГОСТ 53630-2009. Трубы напорные многослойные для систем водоснабжения и отопления. М.: Стандартинформ, 2013.
3. ГОСТ 24856-2014. Арматура трубопроводная. Термины и определения. М.: Стандартинформ, 2015.
4. ГОСТ 53402-2009. Арматура трубопроводная. Методы испытаний и контроля. М.: Стандартинформ, 2015.
5. ГОСТ 53672-2009. Арматура трубопроводная. Общие требования безопасности. М.: Стандартинформ, 2010.
6. ГОСТ 54808-2011. Арматура трубопроводная. Нормы герметичности затворов. М.: Стандартинформ, 2012.
7. ГОСТ Р 53583-2009. Приборы отопительные. Методы испытаний. М.: Стандартинформ, 2010.
8. СП 60.13330.2016. Отопление, вентиляция и кондиционирование воздуха. Актуализированная редакция СНиП 41-01-2003. М.: Минрегион России, 2012.
9. СП 30.13330.2016. Внутренний водопровод и канализация зданий. Актуализированная редакция СНиП 2.04.01-85*. М.: Минрегион России, 2012.
10. СП 124.13330.2012. Тепловые сети. Актуализированная редакция СНиП 41-02-2003. М.: Минрегион России, 2012.
11. СП 73.13330.2016. Внутренние санитарно-технические системы зданий. Актуализированная редакция СНиП 3.05.01-85. М.: Минрегион России, 2012.
12. СП 41-102-98. Проектирование и монтаж трубопроводов систем отопления с использованием металлополимерных труб. М.: Госстрой России, 1999.
13. СП 40-101-98. Проектирование и монтаж трубопроводов систем холодного и горячего внутреннего водоснабжения с использованием металлополимерных труб. М.: Госстрой России, 1999.

