



# Латунные краны фитинги и фильтры LD Pride

Гарантия 10 лет



лд.рф

# Преимущества латунного крана LD Pride



Перейти на сайт LD, чтобы узнать  
больше о латунных кранах LD Pride

1

**Полное соответствие требованиям**

**ГОСТ Р 59553.** Прочность выше ГОСТ!

Толщина стенок LD Pride до 40% превосходит ГОСТ Р и одна из самых больших на рынке в самых нагруженных местах.

Требования ГОСТа обеспечивают безопасную эксплуатацию изделий!

2

**Коррозионностойкая латунь.**

Стойкость к коррозии обеспечивается чистотой химического состава с минимальным количеством примесей

3

**Высокопрочный анаэробный клей**

препятствует раскручиванию корпуса при монтаже

4

Классическая и альтернативная **конструкция «американки» на выбор**

5

**Дата выпуска** на корпусе крана.

При обращении по гарантии

**чек не нужен**

6

**Отсутствие внутреннего никелевого покрытия**

позволяет использовать для сборки систем анаэробный клей

7

**Покрытый снаружи никелем** кран

благородно-серебристого цвета

**по цене сопоставим с непокрытым**

8

Рукоятки **разных цветов:** белые, черные,

синие, красные, желтые. А также

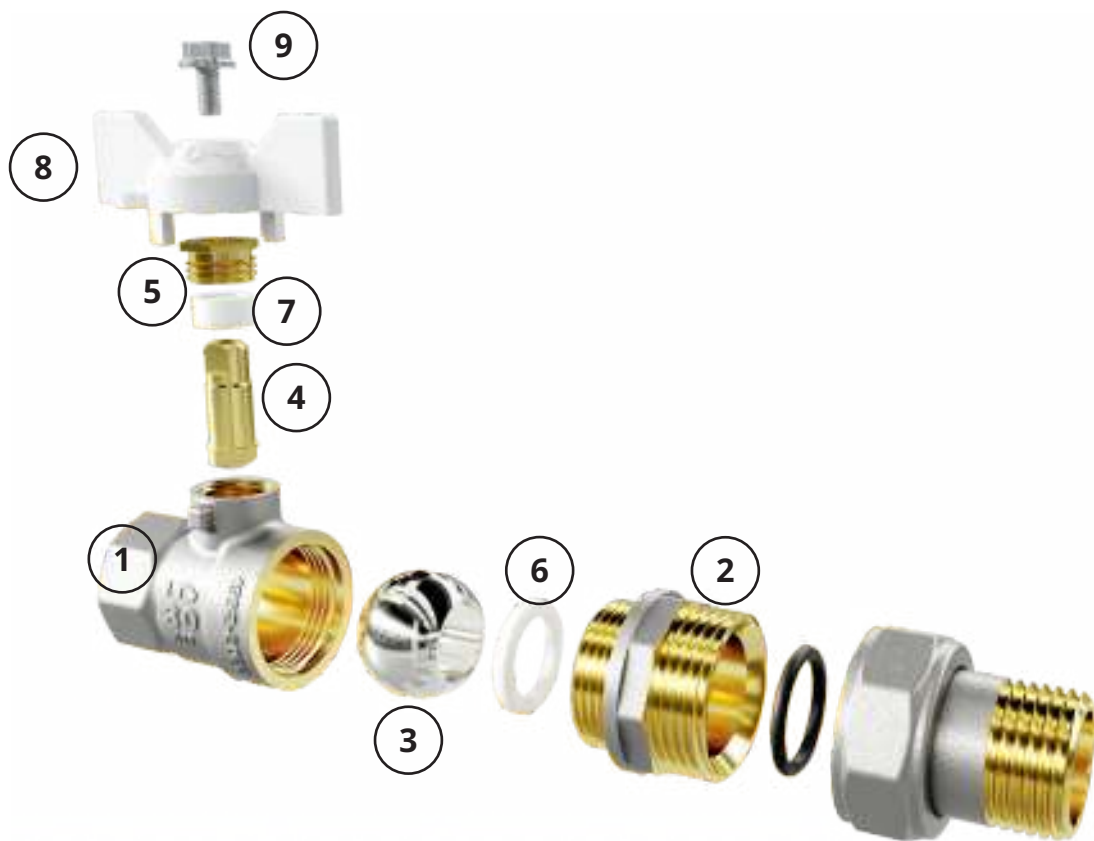
пластиковые Т-рукоятки и стальные рычаги

9

**Эргономичная рукоятка**

с возможностью опломбировки

# Спецификация материалов



| № | Название детали      | Материал                                     |
|---|----------------------|--|
| 1 | Корпус               | Латунь по ГОСТ, ковкая, никелированная       |
| 2 | Гайка корпуса        | Латунь по ГОСТ, ковкая, никелированная       |
| 3 | Шаровая пробка       | Латунь по ГОСТ, полированная, никелированная |
| 4 | Шпиндель             | Латунь по ГОСТ, с защитой от вырывания       |
| 5 | Прижимная гайка      | Латунь по ГОСТ                               |
| 6 | Седло                | Фторопласт-4 (PTFE, Teflon)                  |
| 7 | Уплотнение горловины | Фторопласт-4 (PTFE, Teflon)                  |
| 8 | Рукоятка             | Алюминиевый сплав / сталь / пластик          |
| 9 | Винт, гайка          | Сталь с защитным покрытием                   |

# Маркировка и условное обозначение



Торговая марка

**LD**

Номинальное давление

**PN 40**

Опыт компании

**30 лет**

Номинальный диаметр

**DN 15**

Открыто/закрыто

**← 0 и 3 →**

Материал изделия

**ЛС**

Документация

**EAC**

Дата производства

**06.22**

**LD PRIDE**

**47.**

**15.**

**В-В.**

**М.**

**Б.**

**XXX.**

## Серия крана

## Номинальный диаметр

DN

## Присоединительная резьба

В-В – внутренняя/внутренняя

В-Н – внутренняя/наружная

Н-Н – наружная/наружная

В-ГШ – внутренняя/гайка штуцерная

ГШ-В – гайка штуцерная/внутренняя

В-НкГк – внутренняя/накидная гайка

## Особенности серии

М – для подключения манометра

П – с возможностью подключения привода

Т – штуцер под термодатчик

С – с дренажем и воздухоотводчиком

## Управление

Б – бабочка

Р – рычаг

Р (рычаг стальной) – рычаг стальной

ТР – Т-рукоятка

## Рабочая среда

GAS – газ

Нет обозначения – жидкость

лд.рф

# Краны для жидких сред








|                                   |   |
|-----------------------------------|---|
| <b>Рабочая среда:</b>             | жидкие среды, неагрессивные к материалам крана, пар   |
| <b>Номинальный диаметр DN:</b>    | 15, 20, 25, 32, 40, 50  |
| <b>Номинальное давление PN:</b>   | DN 15-25: PN 40; DN 32-50: PN 25  |
| <b>Температура рабочей среды:</b> | от -20°C до +150°C  |
| <b>Тип рукоятки управления:</b>   | бабочка, рычаг, Т-рукоятка, рычаг стальной  |
| <b>Класс герметичности:</b>       | «А» по ГОСТ 9544  |
| <b>Присоединение:</b>             | трубная цилиндрическая резьба (внутренняя, наружная или комбинированная) по ГОСТ 6357, разъемное соединение типа сгона разъемного |
| <b>Срок службы:</b>               | 30 лет  |
| <b>Гарантия завода:</b>           | 10 лет  |



Посмотреть **рекомендованные розничные цены** на нашем сайте

# Ассортимент для заказа

Латунные шаровые краны для жидких сред

| DN   | PN | Наименование | Артикул                               | Масса, г       | Коробка, шт | Управление | Цвет рукоятки  |   |
|--|----|--------------|---------------------------------------|----------------|-------------|------------|----------------|---|
| <b>Кран LD Pride с присоединением: внутренняя / внутренняя</b>                     |    |              |                                       |                |             |            |                |   |
|    | 15 | 40           | LD Pride 47.15.B-B.B                  | LD 47.300.15   | 156         | 30         | бабочка        | ● |
|  | 20 | 40           | LD Pride 47.20.B-B.B                  | LD 47.300.20   | 227         | 22         | бабочка        | ● |
|  | 25 | 40           | LD Pride 47.25.B-B.B                  | LD 47.300.25   | 367         | 12         | бабочка        | ● |
|  | 32 | 25           | LD Pride 47.32.B-B.B                  | LD 47.300.32   | 540         | 8          | бабочка        | ● |
|    | 15 | 40           | LD Pride 47.15.B-B.P                  | LD 47.301.15   | 166         | 18         | рычаг          | ● |
|  | 20 | 40           | LD Pride 47.20.B-B.P                  | LD 47.301.20   | 237         | 12         | рычаг          | ● |
|  | 25 | 40           | LD Pride 47.25.B-B.P                  | LD 47.301.25   | 390         | 8          | рычаг          | ● |
|  | 32 | 25           | LD Pride 47.32.B-B.P                  | LD 47.301.32   | 557         | 4          | рычаг          | ● |
|  | 40 | 25           | LD Pride 47.40.B-B.P                  | LD 47.301.40   | 894         | 3          | рычаг          | ● |
|  | 50 | 25           | LD Pride 47.50.B-B.P                  | LD 47.301.50   | 1404        | 2          | рычаг          | ● |
|  | 15 | 40           | LD Pride 47.15.B-B.P (рычаг стальной) | LD 47.301.15.0 | 161         | 18         | рычаг стальной | ● |
|  | 20 | 40           | LD Pride 47.20.B-B.P (рычаг стальной) | LD 47.301.20.0 | 232         | 12         | рычаг стальной | ● |
|  | 25 | 40           | LD Pride 47.25.B-B.P (рычаг стальной) | LD 47.301.25.0 | 431         | 8          | рычаг стальной | ● |
|  | 32 | 25           | LD Pride 47.32.B-B.P (рычаг стальной) | LD 47.301.32.0 | 572         | 4          | рычаг стальной | ● |
|  | 40 | 25           | LD Pride 47.40.B-B.P (рычаг стальной) | LD 47.301.40.0 | 898         | 3          | рычаг стальной | ● |
|  | 50 | 25           | LD Pride 47.50.B-B.P (рычаг стальной) | LD 47.301.50.0 | 1401        | 2          | рычаг стальной | ● |
|  | 15 | 40           | LD Pride 47.15.B-B.B (white)          | LD 47.300.15 W | 156         | 30         | бабочка        | ○ |
|  | 20 | 40           | LD Pride 47.20.B-B.B (white)          | LD 47.300.20 W | 227         | 22         | бабочка        | ○ |
|  | 25 | 40           | LD Pride 47.25.B-B.B (white)          | LD 47.300.25 W | 367         | 12         | бабочка        | ○ |
|  | 32 | 25           | LD Pride 47.32.B-B.B (white)          | LD 47.300.32 W | 540         | 8          | бабочка        | ○ |
|  | 15 | 40           | LD Pride 47.15.B-B.P (white)          | LD 47.301.15 W | 166         | 18         | рычаг          | ○ |
|  | 20 | 40           | LD Pride 47.20.B-B.P (white)          | LD 47.301.20 W | 237         | 12         | рычаг          | ○ |
|  | 25 | 40           | LD Pride 47.25.B-B.P (white)          | LD 47.301.25 W | 390         | 8          | рычаг          | ○ |
|  | 32 | 25           | LD Pride 47.32.B-B.P (white)          | LD 47.301.32 W | 557         | 4          | рычаг          | ○ |
|  | 40 | 25           | LD Pride 47.40.B-B.P (white)          | LD 47.301.40 W | 894         | 3          | рычаг          | ○ |
|  | 50 | 25           | LD Pride 47.50.B-B.P (white)          | LD 47.301.50 W | 1404        | 2          | рычаг          | ○ |

| DN | PN | Наименование | Артикул | Масса, г | Коробка, шт. | Управление | Цвет рукоятки |
|----|----|--------------|---------|----------|--------------|------------|---------------|
|----|----|--------------|---------|----------|--------------|------------|---------------|

**Кран LD Pride с присоединением: внутренняя / внутренняя**



|    |    |                            |                |      |    |         |   |
|----|----|----------------------------|----------------|------|----|---------|---|
| 15 | 40 | LD Pride 47.15.B-B.Б (red) | LD 47.300.15 R | 156  | 30 | бабочка | ● |
| 20 | 40 | LD Pride 47.20.B-B.Б (red) | LD 47.300.20 R | 227  | 22 | бабочка | ● |
| 25 | 40 | LD Pride 47.25.B-B.Б (red) | LD 47.300.25 R | 367  | 12 | бабочка | ● |
| 32 | 25 | LD Pride 47.32.B-B.Б (red) | LD 47.300.32 R | 540  | 8  | бабочка | ● |
| 15 | 40 | LD Pride 47.15.B-B.P (red) | LD 47.301.15 R | 166  | 18 | рычаг   | ● |
| 20 | 40 | LD Pride 47.20.B-B.P (red) | LD 47.301.20 R | 237  | 12 | рычаг   | ● |
| 25 | 40 | LD Pride 47.25.B-B.P (red) | LD 47.301.25 R | 390  | 8  | рычаг   | ● |
| 32 | 25 | LD Pride 47.32.B-B.P (red) | LD 47.301.32 R | 557  | 4  | рычаг   | ● |
| 40 | 25 | LD Pride 47.40.B-B.P (red) | LD 47.301.40 R | 894  | 3  | рычаг   | ● |
| 50 | 25 | LD Pride 47.50.B-B.P (red) | LD 47.301.50 R | 1404 | 2  | рычаг   | ● |



|    |    |                             |                |      |    |         |   |
|----|----|-----------------------------|----------------|------|----|---------|---|
| 15 | 40 | LD Pride 47.15.B-B.Б (blue) | LD 47.300.15 B | 156  | 30 | бабочка | ● |
| 20 | 40 | LD Pride 47.20.B-B.Б (blue) | LD 47.300.20 B | 227  | 22 | бабочка | ● |
| 25 | 40 | LD Pride 47.25.B-B.Б (blue) | LD 47.300.25 B | 367  | 12 | бабочка | ● |
| 32 | 25 | LD Pride 47.32.B-B.Б (blue) | LD 47.300.32 B | 540  | 8  | бабочка | ● |
| 15 | 40 | LD Pride 47.15.B-B.P (blue) | LD 47.301.15 B | 166  | 18 | рычаг   | ● |
| 20 | 40 | LD Pride 47.20.B-B.P (blue) | LD 47.301.20 B | 237  | 12 | рычаг   | ● |
| 25 | 40 | LD Pride 47.25.B-B.P (blue) | LD 47.301.25 B | 390  | 8  | рычаг   | ● |
| 32 | 25 | LD Pride 47.32.B-B.P (blue) | LD 47.301.32 B | 557  | 4  | рычаг   | ● |
| 40 | 25 | LD Pride 47.40.B-B.P (blue) | LD 47.301.40 B | 894  | 3  | рычаг   | ● |
| 50 | 25 | LD Pride 47.50.B-B.P (blue) | LD 47.301.50 B | 1404 | 2  | рычаг   | ● |



**Кран LD Pride с присоединением: внутренняя / наружная**



|    |    |                      |              |      |    |         |   |
|----|----|----------------------|--------------|------|----|---------|---|
| 15 | 40 | LD Pride 47.15.B-H.Б | LD 47.302.15 | 168  | 30 | бабочка | ● |
| 20 | 40 | LD Pride 47.20.B-H.Б | LD 47.302.20 | 238  | 22 | бабочка | ● |
| 25 | 40 | LD Pride 47.25.B-H.Б | LD 47.302.25 | 401  | 12 | бабочка | ● |
| 32 | 25 | LD Pride 47.32.B-H.Б | LD 47.302.32 | 612  | 6  | бабочка | ● |
| 15 | 40 | LD Pride 47.15.B-H.P | LD 47.303.15 | 178  | 17 | рычаг   | ● |
| 20 | 40 | LD Pride 47.20.B-H.P | LD 47.303.20 | 247  | 12 | рычаг   | ● |
| 25 | 40 | LD Pride 47.25.B-H.P | LD 47.303.25 | 427  | 6  | рычаг   | ● |
| 32 | 25 | LD Pride 47.32.B-H.P | LD 47.303.32 | 639  | 4  | рычаг   | ● |
| 40 | 25 | LD Pride 47.40.B-H.P | LD 47.303.40 | 930  | 3  | рычаг   | ● |
| 50 | 25 | LD Pride 47.50.B-H.P | LD 47.303.50 | 1446 | 2  | рычаг   | ● |



Узнать, где купить у официальных поставщиков в вашем регионе



| DN   | PN | Наименование | Артикул                               | Масса, г       | Коробка, шт. | Управление | Цвет рукоятки  |   |
|--|----|--------------|---------------------------------------|----------------|--------------|------------|----------------|---|
| <b>Кран LD Pride с присоединением: внутренняя / наружная</b>                       |    |              |                                       |                |              |            |                |   |
|    | 15 | 40           | LD Pride 47.15.B-H.P (рычаг стальной) | LD 47.303.15.0 | 178          | 17         | рычаг стальной | ● |
|  | 20 | 40           | LD Pride 47.20.B-H.P (рычаг стальной) | LD 47.303.20.0 | 251          | 12         | рычаг стальной | ● |
|  | 25 | 40           | LD Pride 47.25.B-H.P (рычаг стальной) | LD 47.303.25.0 | 470          | 6          | рычаг стальной | ● |
|  | 32 | 25           | LD Pride 47.32.B-H.P (рычаг стальной) | LD 47.303.32.0 | 620          | 4          | рычаг стальной | ● |
|  | 40 | 25           | LD Pride 47.40.B-H.P (рычаг стальной) | LD 47.303.40.0 | 946          | 3          | рычаг стальной | ● |
|  | 50 | 25           | LD Pride 47.50.B-H.P (рычаг стальной) | LD 47.303.50.0 | 1467         | 2          | рычаг стальной | ● |
|    | 15 | 40           | LD Pride 47.15.B-H.B (white)          | LD 47.302.15 W | 168          | 30         | бабочка        | ○ |
|  | 20 | 40           | LD Pride 47.20.B-H.B (white)          | LD 47.302.20 W | 238          | 22         | бабочка        | ○ |
|  | 25 | 40           | LD Pride 47.25.B-H.B (white)          | LD 47.302.25 W | 401          | 12         | бабочка        | ○ |
|  | 32 | 40           | LD Pride 47.32.B-H.B (white)          | LD 47.302.32 W | 612          | 6          | бабочка        | ○ |
|   | 15 | 40           | LD Pride 47.15.B-H.P (white)          | LD 47.303.15 W | 178          | 17         | рычаг          | ○ |
|  | 20 | 40           | LD Pride 47.20.B-H.P (white)          | LD 47.303.20 W | 247          | 12         | рычаг          | ○ |
|  | 25 | 40           | LD Pride 47.25.B-H.P (white)          | LD 47.303.25 W | 427          | 6          | рычаг          | ○ |
|  | 32 | 25           | LD Pride 47.32.B-H.P (white)          | LD 47.303.32 W | 639          | 4          | рычаг          | ○ |
|  | 40 | 25           | LD Pride 47.40.B-H.P (white)          | LD 47.303.40 W | 930          | 3          | рычаг          | ○ |
|  | 50 | 25           | LD Pride 47.50.B-H.P (white)          | LD 47.303.50 W | 1446         | 2          | рычаг          | ○ |
|  | 15 | 40           | LD Pride 47.15.B-H.B (red)            | LD 47.302.15 R | 168          | 30         | бабочка        | ● |
|  | 20 | 40           | LD Pride 47.20.B-H.B (red)            | LD 47.302.20 R | 238          | 22         | бабочка        | ● |
|  | 25 | 40           | LD Pride 47.25.B-H.B (red)            | LD 47.302.25 R | 401          | 12         | бабочка        | ● |
|  | 32 | 25           | LD Pride 47.32.B-H.B (red)            | LD 47.302.32 R | 612          | 6          | бабочка        | ● |
|  | 15 | 40           | LD Pride 47.15.B-H.P (red)            | LD 47.303.15 R | 178          | 17         | рычаг          | ● |
|  | 20 | 40           | LD Pride 47.20.B-H.P (red)            | LD 47.303.20 R | 247          | 12         | рычаг          | ● |
|  | 25 | 40           | LD Pride 47.25.B-H.P (red)            | LD 47.303.25 R | 427          | 6          | рычаг          | ● |
|  | 32 | 25           | LD Pride 47.32.B-H.P (red)            | LD 47.303.32 R | 639          | 4          | рычаг          | ● |
|  | 40 | 25           | LD Pride 47.40.B-H.P (red)            | LD 47.303.40 R | 930          | 3          | рычаг          | ● |
|  | 50 | 25           | LD Pride 47.50.B-H.P (red)            | LD 47.303.50 R | 1446         | 2          | рычаг          | ● |
|  | 15 | 40           | LD Pride 47.15.B-H.B (blue)           | LD 47.302.15 B | 168          | 30         | бабочка        | ● |
|  | 20 | 40           | LD Pride 47.20.B-H.B (blue)           | LD 47.302.20 B | 238          | 22         | бабочка        | ● |
|  | 25 | 40           | LD Pride 47.25.B-H.B (blue)           | LD 47.302.25 B | 401          | 12         | бабочка        | ● |
|  | 32 | 25           | LD Pride 47.32.B-H.B (blue)           | LD 47.302.32 B | 612          | 6          | бабочка        | ● |

| DN | PN | Наименование | Артикул | Масса, г | Коробка, шт. | Управление | Цвет рукоятки |
|----|----|--------------|---------|----------|--------------|------------|---------------|
|----|----|--------------|---------|----------|--------------|------------|---------------|

**Кран LD Pride с присоединением: внутренняя / наружная**



|    |    |                             |                |      |    |       |   |
|----|----|-----------------------------|----------------|------|----|-------|---|
| 15 | 40 | LD Pride 47.15.B-H.P (blue) | LD 47.303.15 B | 178  | 17 | рычаг | ● |
| 20 | 40 | LD Pride 47.20.B-H.P (blue) | LD 47.303.20 B | 247  | 12 | рычаг | ● |
| 25 | 40 | LD Pride 47.25.B-H.P (blue) | LD 47.303.25 B | 427  | 6  | рычаг | ● |
| 32 | 25 | LD Pride 47.32.B-H.P (blue) | LD 47.303.32 B | 639  | 4  | рычаг | ● |
| 40 | 25 | LD Pride 47.40.B-H.P (blue) | LD 47.303.40 B | 930  | 3  | рычаг | ● |
| 50 | 25 | LD Pride 47.50.B-H.P (blue) | LD 47.303.50 B | 1446 | 2  | рычаг | ● |

**Кран LD Pride с присоединением: наружная / наружная**



|    |    |                              |                |     |    |         |   |
|----|----|------------------------------|----------------|-----|----|---------|---|
| 15 | 40 | LD Pride 47.15.H-H.Б         | LD 47.304.15   | 186 | 20 | бабочка | ● |
| 20 | 40 | LD Pride 47.20.H-H.Б         | LD 47.304.20   | 253 | 18 | бабочка | ● |
| 25 | 40 | LD Pride 47.25.H-H.Б         | LD 47.304.25   | 373 | 12 | бабочка | ● |
| 15 | 40 | LD Pride 47.15.H-H.P         | LD 47.305.15   | 196 | 14 | рычаг   | ● |
| 20 | 40 | LD Pride 47.20.H-H.P         | LD 47.305.20   | 265 | 12 | рычаг   | ● |
| 25 | 40 | LD Pride 47.25.H-H.P         | LD 47.305.25   | 415 | 6  | рычаг   | ● |
| 15 | 40 | LD Pride 47.15.H-H.Б (white) | LD 47.304.15 W | 186 | 20 | бабочка | ○ |
| 20 | 40 | LD Pride 47.20.H-H.Б (white) | LD 47.304.20 W | 253 | 18 | бабочка | ○ |
| 25 | 40 | LD Pride 47.25.H-H.Б (white) | LD 47.304.25 W | 373 | 12 | бабочка | ○ |
| 15 | 40 | LD Pride 47.15.H-H.P (white) | LD 47.305.15 W | 196 | 14 | рычаг   | ○ |
| 20 | 40 | LD Pride 47.20.H-H.P (white) | LD 47.305.20 W | 265 | 12 | рычаг   | ○ |
| 25 | 40 | LD Pride 47.25.H-H.P (white) | LD 47.305.25 W | 415 | 6  | рычаг   | ○ |
| 15 | 40 | LD Pride 47.15.H-H.Б (red)   | LD 47.304.15 R | 186 | 20 | бабочка | ● |
| 20 | 40 | LD Pride 47.20.H-H.Б (red)   | LD 47.304.20 R | 253 | 18 | бабочка | ● |
| 25 | 40 | LD Pride 47.25.H-H.Б (red)   | LD 47.304.25 R | 373 | 12 | бабочка | ● |
| 15 | 40 | LD Pride 47.15.H-H.P (red)   | LD 47.305.15 R | 196 | 14 | рычаг   | ● |
| 20 | 40 | LD Pride 47.20.H-H.P (red)   | LD 47.305.20 R | 265 | 12 | рычаг   | ● |
| 25 | 40 | LD Pride 47.25.H-H.P (red)   | LD 47.305.25 R | 415 | 6  | рычаг   | ● |
| 15 | 40 | LD Pride 47.15.H-H.Б (blue)  | LD 47.304.15 B | 186 | 20 | бабочка | ● |
| 20 | 40 | LD Pride 47.20.H-H.Б (blue)  | LD 47.304.20 B | 253 | 18 | бабочка | ● |
| 25 | 40 | LD Pride 47.25.H-H.Б (blue)  | LD 47.304.25 B | 373 | 12 | бабочка | ● |
| 15 | 40 | LD Pride 47.15.H-H.P (blue)  | LD 47.305.15 B | 196 | 14 | рычаг   | ● |
| 20 | 40 | LD Pride 47.20.H-H.P (blue)  | LD 47.305.20 B | 265 | 12 | рычаг   | ● |
| 25 | 40 | LD Pride 47.25.H-H.P (blue)  | LD 47.305.25 B | 415 | 6  | рычаг   | ● |



Узнать, где купить у официальных поставщиков в вашем регионе

| DN | PN | Наименование | Артикул | Масса, г | Коробка, шт. | Управление | Цвет рукоятки |
|----|----|--------------|---------|----------|--------------|------------|---------------|
|----|----|--------------|---------|----------|--------------|------------|---------------|

**Кран LD Pride с присоединением: внутренняя / гайка штуцерная**



|    |    |                               |                |     |    |         |   |
|----|----|-------------------------------|----------------|-----|----|---------|---|
| 15 | 40 | LD Pride 47.15.В-ГШ.Б         | LD 47.306.15   | 225 | 19 | бабочка | ● |
| 20 | 40 | LD Pride 47.20.В-ГШ.Б         | LD 47.306.20   | 343 | 12 | бабочка | ● |
| 25 | 40 | LD Pride 47.25.В-ГШ.Б         | LD 47.306.25   | 583 | 6  | бабочка | ● |
| 32 | 25 | LD Pride 47.32.В-ГШ.Б         | LD 47.306.32   | 785 | 4  | бабочка | ● |
| 15 | 40 | LD Pride 47.15.В-ГШ.Р         | LD 47.307.15   | 235 | 10 | рычаг   | ● |
| 20 | 40 | LD Pride 47.20.В-ГШ.Р         | LD 47.307.20   | 356 | 8  | рычаг   | ● |
| 25 | 40 | LD Pride 47.25.В-ГШ.Р         | LD 47.307.25   | 611 | 6  | рычаг   | ● |
| 32 | 25 | LD Pride 47.32.В-ГШ.Р         | LD 47.307.32   | 815 | 4  | рычаг   | ● |
| 15 | 40 | LD Pride 47.15.В-ГШ.Б (white) | LD 47.306.15 W | 225 | 19 | бабочка | ○ |
| 20 | 40 | LD Pride 47.20.В-ГШ.Б (white) | LD 47.306.20 W | 343 | 12 | бабочка | ○ |
| 25 | 40 | LD Pride 47.25.В-ГШ.Б (white) | LD 47.306.25 W | 583 | 6  | бабочка | ○ |
| 32 | 25 | LD Pride 47.32.В-ГШ.Б (white) | LD 47.306.32 W | 785 | 4  | бабочка | ○ |
| 15 | 40 | LD Pride 47.15.В-ГШ.Р (white) | LD 47.307.15 W | 235 | 10 | рычаг   | ○ |
| 20 | 40 | LD Pride 47.20.В-ГШ.Р (white) | LD 47.307.20 W | 356 | 8  | рычаг   | ○ |
| 25 | 40 | LD Pride 47.25.В-ГШ.Р (white) | LD 47.307.25 W | 611 | 6  | рычаг   | ○ |
| 32 | 25 | LD Pride 47.32.В-ГШ.Р (white) | LD 47.307.32 W | 815 | 4  | рычаг   | ○ |
| 15 | 40 | LD Pride 47.15.В-ГШ.Б (red)   | LD 47.306.15 R | 225 | 19 | бабочка | ● |
| 20 | 40 | LD Pride 47.20.В-ГШ.Б (red)   | LD 47.306.20 R | 343 | 12 | бабочка | ● |
| 25 | 40 | LD Pride 47.25.В-ГШ.Б (red)   | LD 47.306.25 R | 583 | 6  | бабочка | ● |
| 32 | 25 | LD Pride 47.32.В-ГШ.Б (red)   | LD 47.306.32 R | 785 | 4  | бабочка | ● |
| 15 | 40 | LD Pride 47.15.В-ГШ.Р (red)   | LD 47.307.15 R | 235 | 10 | рычаг   | ● |
| 20 | 40 | LD Pride 47.20.В-ГШ.Р (red)   | LD 47.307.20 R | 356 | 8  | рычаг   | ● |
| 25 | 40 | LD Pride 47.25.В-ГШ.Р (red)   | LD 47.307.25 R | 611 | 6  | рычаг   | ● |
| 32 | 25 | LD Pride 47.32.В-ГШ.Р (red)   | LD 47.307.32 R | 815 | 4  | рычаг   | ● |
| 15 | 40 | LD Pride 47.15.В-ГШ.Б (blue)  | LD 47.306.15 B | 225 | 19 | бабочка | ● |
| 20 | 40 | LD Pride 47.20.В-ГШ.Б (blue)  | LD 47.306.20 B | 343 | 12 | бабочка | ● |
| 25 | 40 | LD Pride 47.25.В-ГШ.Б (blue)  | LD 47.306.25 B | 583 | 6  | бабочка | ● |
| 32 | 25 | LD Pride 47.32.В-ГШ.Б (blue)  | LD 47.306.32 B | 785 | 4  | бабочка | ● |
| 15 | 40 | LD Pride 47.15.В-ГШ.Р (blue)  | LD 47.307.15 B | 235 | 10 | рычаг   | ● |
| 20 | 40 | LD Pride 47.20.В-ГШ.Р (blue)  | LD 47.307.20 B | 356 | 8  | рычаг   | ● |
| 25 | 40 | LD Pride 47.25.В-ГШ.Р (blue)  | LD 47.307.25 B | 611 | 6  | рычаг   | ● |
| 32 | 25 | LD Pride 47.32.В-ГШ.Р (blue)  | LD 47.307.32 B | 815 | 4  | рычаг   | ● |

| DN | PN | Наименование | Артикул | Масса, г | Коробка, шт. | Управление | Цвет рукоятки |
|----|----|--------------|---------|----------|--------------|------------|---------------|
|----|----|--------------|---------|----------|--------------|------------|---------------|

### Кран LD Pride с присоединением: наружная / гайка штуцерная



|    |    |                       |              |     |    |         |   |
|----|----|-----------------------|--------------|-----|----|---------|---|
| 15 | 40 | LD Pride 47.15.Н-ГШ.Б | LD 47.308.15 | 226 | 12 | бабочка | ● |
| 20 | 40 | LD Pride 47.20.Н-ГШ.Б | LD 47.308.20 | 341 | 8  | бабочка | ● |
| 15 | 40 | LD Pride 47.15.Н-ГШ.Р | LD 47.309.15 | 235 | 10 | рычаг   | ● |
| 20 | 40 | LD Pride 47.20.Н-ГШ.Р | LD 47.309.20 | 354 | 8  | рычаг   | ● |



|    |    |                               |                |     |    |         |   |
|----|----|-------------------------------|----------------|-----|----|---------|---|
| 15 | 40 | LD Pride 47.15.Н-ГШ.Б (white) | LD 47.308.15 W | 226 | 12 | бабочка | ○ |
| 20 | 40 | LD Pride 47.20.Н-ГШ.Б (white) | LD 47.308.20 W | 341 | 8  | бабочка | ○ |
| 15 | 40 | LD Pride 47.15.Н-ГШ.Р (white) | LD 47.309.15 W | 235 | 10 | рычаг   | ○ |
| 20 | 40 | LD Pride 47.20.Н-ГШ.Р (white) | LD 47.309.20 W | 354 | 8  | рычаг   | ○ |



|    |    |                             |                |     |    |         |   |
|----|----|-----------------------------|----------------|-----|----|---------|---|
| 15 | 40 | LD Pride 47.15.Н-ГШ.Б (red) | LD 47.308.15 R | 226 | 12 | бабочка | ● |
| 20 | 40 | LD Pride 47.20.Н-ГШ.Б (red) | LD 47.308.20 R | 341 | 8  | бабочка | ● |
| 15 | 40 | LD Pride 47.15.Н-ГШ.Р (red) | LD 47.309.15 R | 235 | 10 | рычаг   | ● |
| 20 | 40 | LD Pride 47.20.Н-ГШ.Р (red) | LD 47.309.20 R | 354 | 8  | рычаг   | ● |



|    |    |                              |                |     |    |         |   |
|----|----|------------------------------|----------------|-----|----|---------|---|
| 15 | 40 | LD Pride 47.15.Н-ГШ.Б (blue) | LD 47.308.15 B | 226 | 12 | бабочка | ● |
| 20 | 40 | LD Pride 47.20.Н-ГШ.Б (blue) | LD 47.308.20 B | 341 | 8  | бабочка | ● |
| 15 | 40 | LD Pride 47.15.Н-ГШ.Р (blue) | LD 47.309.15 B | 235 | 10 | рычаг   | ● |
| 20 | 40 | LD Pride 47.20.Н-ГШ.Р (blue) | LD 47.309.20 B | 354 | 8  | рычаг   | ● |

### Кран LD Pride компактная «американка» (исполнение 2)



|    |    |                        |                |     |    |         |   |
|----|----|------------------------|----------------|-----|----|---------|---|
| 15 | 40 | LD Pride 47.15.ГШ.-В.Б | LD 47.306.15.2 | 227 | 20 | бабочка | ● |
| 20 | 40 | LD Pride 47.20.ГШ.-В.Б | LD 47.306.20.2 | 292 | 16 | бабочка | ● |
| 15 | 40 | LD Pride 47.15.ГШ.-В.Р | LD 47.307.15.2 | 234 | 12 | рычаг   | ● |
| 20 | 40 | LD Pride 47.20.ГШ.-В.Р | LD 47.307.20.2 | 301 | 10 | рычаг   | ● |



|    |    |                                |                  |     |    |         |   |
|----|----|--------------------------------|------------------|-----|----|---------|---|
| 15 | 40 | LD Pride 47.15.ГШ.-В.Б (white) | LD 47.306.15.2 W | 227 | 20 | бабочка | ○ |
| 20 | 40 | LD Pride 47.20.ГШ.-В.Б (white) | LD 47.306.20.2 W | 292 | 16 | бабочка | ○ |
| 15 | 40 | LD Pride 47.15.ГШ.-В.Р (white) | LD 47.307.15.2 W | 234 | 12 | рычаг   | ○ |
| 20 | 40 | LD Pride 47.20.ГШ.-В.Р (white) | LD 47.307.20.2 W | 301 | 10 | рычаг   | ○ |



|    |    |                              |                  |     |    |         |   |
|----|----|------------------------------|------------------|-----|----|---------|---|
| 15 | 40 | LD Pride 47.15.ГШ.-В.Б (red) | LD 47.306.15.2 R | 227 | 20 | бабочка | ● |
| 20 | 40 | LD Pride 47.20.ГШ.-В.Б (red) | LD 47.306.20.2 R | 292 | 16 | бабочка | ● |
| 15 | 40 | LD Pride 47.15.ГШ.-В.Р (red) | LD 47.307.15.2 R | 234 | 12 | рычаг   | ● |
| 20 | 40 | LD Pride 47.20.ГШ.-В.Р (red) | LD 47.307.20.2 R | 301 | 10 | рычаг   | ● |



Узнать, где купить у официальных поставщиков в вашем регионе

| DN | PN | Наименование | Артикул | Масса, г | Коробка, шт. | Управление | Цвет рукоятки |
|----|----|--------------|---------|----------|--------------|------------|---------------|
|----|----|--------------|---------|----------|--------------|------------|---------------|

### Кран LD Pride компактная «американка» (исполнение 2)



|    |    |                               |                  |     |    |         |   |
|----|----|-------------------------------|------------------|-----|----|---------|---|
| 15 | 40 | LD Pride 47.15.ГШ.-В.Б (blue) | LD 47.306.15.2 B | 227 | 20 | бабочка | ● |
| 20 | 40 | LD Pride 47.20.ГШ.-В.Б (blue) | LD 47.306.20.2 B | 292 | 16 | бабочка | ● |
| 15 | 40 | LD Pride 47.15.ГШ.-В.Р (blue) | LD 47.307.15.2 B | 234 | 12 | рычаг   | ● |
| 20 | 40 | LD Pride 47.20.ГШ.-В.Р (blue) | LD 47.307.20.2 B | 301 | 10 | рычаг   | ● |

### Кран LD Pride под манометр



|    |    |                                  |                   |     |    |         |   |
|----|----|----------------------------------|-------------------|-----|----|---------|---|
| 15 | 16 | LD Pride 44.15.В-В.М.Б           | LD 44.340.15      | 136 | 30 | бабочка | ● |
| 15 | 16 | LD Pride 44.15.В-В.М.Б M20       | LD 44.340.15.20   | 135 | 30 | бабочка | ● |
| 15 | 16 | LD Pride 44.15.В-В.М.Б (red)     | LD 44.340.15 R    | 136 | 30 | бабочка | ● |
| 15 | 16 | LD Pride 44.15.В-В.М.Б M20 (red) | LD 44.340.15.20 R | 135 | 30 | бабочка | ● |



|    |    |                                  |                   |     |    |       |   |
|----|----|----------------------------------|-------------------|-----|----|-------|---|
| 15 | 16 | LD Pride 44.15.В-В.М.Р           | LD 44.341.15      | 145 | 18 | рычаг | ● |
| 15 | 16 | LD Pride 44.15.В-В.М.Р M20       | LD 44.341.15.20   | 146 | 18 | рычаг | ● |
| 15 | 16 | LD Pride 44.15.В-В.М.Р (red)     | LD 44.341.15 R    | 145 | 18 | рычаг | ● |
| 15 | 16 | LD Pride 44.15.В-В.М.Р M20 (red) | LD 44.341.15.20 R | 146 | 18 | рычаг | ● |

### Кран LD Pride с накидной гайкой



|    |    |                         |              |     |    |         |   |
|----|----|-------------------------|--------------|-----|----|---------|---|
| 15 | 40 | LD Pride 47.15.В-НкГк.Б | LD 47.346.15 |     |    | бабочка | ● |
| 20 | 40 | LD Pride 47.20.В-НкГк.Б | LD 47.346.20 | 277 | 16 | бабочка | ● |
| 15 | 40 | LD Pride 47.15.В-НкГк.Р | LD 47.347.15 |     |    | рычаг   | ● |
| 20 | 40 | LD Pride 47.20.В-НкГк.Р | LD 47.347.20 | 286 | 12 | рычаг   | ● |



|    |    |                                 |                |     |    |         |   |
|----|----|---------------------------------|----------------|-----|----|---------|---|
| 15 | 40 | LD Pride 47.15.В-НкГк.Б (white) | LD 47.346.15 W |     |    | бабочка | ○ |
| 20 | 40 | LD Pride 47.20.В-НкГк.Б (white) | LD 47.346.20 W | 277 | 16 | бабочка | ○ |
| 15 | 40 | LD Pride 47.15.В-НкГк.Р (white) | LD 47.347.15 W |     |    | рычаг   | ○ |
| 20 | 40 | LD Pride 47.20.В-НкГк.Р (white) | LD 47.347.20 W | 286 | 12 | рычаг   | ○ |



|    |    |                               |                |     |    |         |   |
|----|----|-------------------------------|----------------|-----|----|---------|---|
| 15 | 40 | LD Pride 47.15.В-НкГк.Б (red) | LD 47.346.15 R |     |    | бабочка | ● |
| 20 | 40 | LD Pride 47.20.В-НкГк.Б (red) | LD 47.346.20 R | 277 | 16 | бабочка | ● |
| 15 | 40 | LD Pride 47.15.В-НкГк.Р (red) | LD 47.347.15 R |     |    | рычаг   | ● |
| 20 | 40 | LD Pride 47.20.В-НкГк.Р (red) | LD 47.347.20 R | 286 | 12 | рычаг   | ● |



|    |    |                                |                |     |    |         |   |
|----|----|--------------------------------|----------------|-----|----|---------|---|
| 15 | 40 | LD Pride 47.15.В-НкГк.Б (blue) | LD 47.346.15 B |     |    | бабочка | ● |
| 20 | 40 | LD Pride 47.20.В-НкГк.Б (blue) | LD 47.346.20 B | 277 | 16 | бабочка | ● |
| 15 | 40 | LD Pride 47.15.В-НкГк.Р (blue) | LD 47.347.15 B |     |    | рычаг   | ● |
| 20 | 40 | LD Pride 47.20.В-НкГк.Р (blue) | LD 47.347.20 B | 286 | 12 | рычаг   | ● |

### Кран LD Pride под привод



|    |    |                          |              |     |    |  |  |
|----|----|--------------------------|--------------|-----|----|--|--|
| 15 | 40 | LD Pride 49.15.В-В.П.Ф03 | LD 49.300.15 | 202 | 20 |  |  |
|----|----|--------------------------|--------------|-----|----|--|--|

| DN | PN | Наименование | Артикул | Масса, г | Коробка, шт. | Управление | Цвет рукоятки |
|----|----|--------------|---------|----------|--------------|------------|---------------|
|----|----|--------------|---------|----------|--------------|------------|---------------|

### Кран LD Pride под термодатчик

|    |    |                                |                |     |    |         |   |
|----|----|--------------------------------|----------------|-----|----|---------|---|
| 15 | 40 | LD Pride 45.15.B-B.T.Б         | LD 45.340.15   | 165 | 22 | бабочка | ● |
| 15 | 40 | LD Pride 45.15.B-B.T.P         | LD 45.341.15   | 175 | 18 | рычаг   | ● |
| 15 | 40 | LD Pride 45.15.B-B.T.Б (white) | LD 45.340.15 W | 165 | 22 | бабочка | ○ |
| 15 | 40 | LD Pride 45.15.B-B.T.P (white) | LD 45.341.15 W | 175 | 18 | рычаг   | ○ |
| 15 | 40 | LD Pride 45.15.B-B.T.Б (red)   | LD 45.340.15 R | 165 | 22 | бабочка | ● |
| 15 | 40 | LD Pride 45.15.B-B.T.P (red)   | LD 45.341.15 R | 175 | 18 | рычаг   | ● |
| 15 | 40 | LD Pride 45.15.B-B.T.Б (blue)  | LD 45.340.15 B | 165 | 22 | бабочка | ● |
| 15 | 40 | LD Pride 45.15.B-B.T.P (blue)  | LD 45.341.15 B | 175 | 18 | рычаг   | ● |

### Кран LD Pride с дренажем и воздухоотводчиком

|    |    |                                    |                   |     |    |         |   |
|----|----|------------------------------------|-------------------|-----|----|---------|---|
| 15 | 40 | LD Pride 44.15.B-B.C.Б             | LD 44.344.15      | 211 | 12 | бабочка | ● |
| 15 | 40 | LD Pride 44.15.B-B.C.Б M20         | LD 44.344.15.20   | 211 | 12 | бабочка | ● |
| 15 | 40 | LD Pride 44.15.B-B.C.P             | LD 44.345.15      | 221 | 7  | рычаг   | ● |
| 15 | 40 | LD Pride 44.15.B-B.C.P M20         | LD 44.345.15.20   | 221 | 7  | рычаг   | ● |
| 15 | 40 | LD Pride 44.15.B-B.C.Б (white)     | LD 44.344.15 W    | 211 | 12 | бабочка | ○ |
| 15 | 40 | LD Pride 44.15.B-B.C.Б M20 (white) | LD 44.344.15.20 W | 211 | 12 | бабочка | ○ |
| 15 | 40 | LD Pride 44.15.B-B.C.P (white)     | LD 44.345.15 W    | 221 | 7  | рычаг   | ○ |
| 15 | 40 | LD Pride 44.15.B-B.C.P M20 (white) | LD 44.345.15.20 W | 221 | 7  | рычаг   | ○ |
| 15 | 40 | LD Pride 44.15.B-B.C.Б (red)       | LD 44.344.15 R    | 211 | 12 | бабочка | ● |
| 15 | 40 | LD Pride 44.15.B-B.C.Б M20 (red)   | LD 44.344.15.20 R | 211 | 12 | бабочка | ● |
| 15 | 40 | LD Pride 44.15.B-B.C.P (red)       | LD 44.345.15 R    | 221 | 7  | рычаг   | ● |
| 15 | 40 | LD Pride 44.15.B-B.C.P M20 (red)   | LD 44.345.15.20 R | 221 | 7  | рычаг   | ● |
| 15 | 40 | LD Pride 44.15.B-B.C.Б (blue)      | LD 44.344.15 B    | 211 | 12 | бабочка | ● |
| 15 | 40 | LD Pride 44.15.B-B.C.Б M20 (blue)  | LD 44.344.15.20 B | 211 | 12 | бабочка | ● |
| 15 | 40 | LD Pride 44.15.B-B.C.P (blue)      | LD 44.345.15 B    | 221 | 7  | рычаг   | ● |
| 15 | 40 | LD Pride 44.15.B-B.C.P M20 (blue)  | LD 44.345.15.20 B | 221 | 7  | рычаг   | ● |

### Кран LD Pride угловой с присоединением: внутренняя / внутренняя

|    |    |                                |                |     |    |         |   |
|----|----|--------------------------------|----------------|-----|----|---------|---|
| 15 | 40 | LD Pride 47.15.B-B.Y.Б         | LD 47.200.15   | 156 | 15 | бабочка | ● |
| 15 | 40 | LD Pride 47.15.B-B.Y.P         | LD 47.201.15   | 165 | 16 | рычаг   | ● |
| 15 | 40 | LD Pride 47.15.B-B.Y.Б (white) | LD 47.200.15 W | 156 | 15 | бабочка | ○ |
| 15 | 40 | LD Pride 47.15.B-B.Y.P (white) | LD 47.201.15 W | 165 | 16 | рычаг   | ○ |



Узнать, где купить у официальных поставщиков в вашем регионе

| DN | PN | Наименование | Артикул | Масса, г | Коробка, шт. | Управление | Цвет рукоятки |
|----|----|--------------|---------|----------|--------------|------------|---------------|
|----|----|--------------|---------|----------|--------------|------------|---------------|

**Кран LD Pride угловой с присоединением: внутренняя / внутренняя**



|    |    |                               |                |     |    |         |   |
|----|----|-------------------------------|----------------|-----|----|---------|---|
| 15 | 40 | LD Pride 47.15.B-B.Y.B (red)  | LD 47.200.15 R | 156 | 15 | бабочка | ● |
| 15 | 40 | LD Pride 47.15.B-B.Y.P (red)  | LD 47.201.15 R | 165 | 16 | рычаг   | ● |
| 15 | 40 | LD Pride 47.15.B-B.Y.B (blue) | LD 47.200.15 B | 156 | 15 | бабочка | ● |
| 15 | 40 | LD Pride 47.15.B-B.Y.P (blue) | LD 47.201.15 B | 165 | 16 | рычаг   | ● |

**Кран LD Pride угловой с присоединением: внутренняя / наружная**



|    |    |                                |                |     |    |         |   |
|----|----|--------------------------------|----------------|-----|----|---------|---|
| 15 | 40 | LD Pride 47.15.B-H.Y.B         | LD 47.202.15   | 169 | 16 | бабочка | ● |
| 15 | 40 | LD Pride 47.15.B-H.Y.P         | LD 47.203.15   | 178 | 14 | рычаг   | ● |
| 15 | 40 | LD Pride 47.15.B-H.Y.B (white) | LD 47.202.15 W | 169 | 16 | бабочка | ○ |
| 15 | 40 | LD Pride 47.15.B-H.Y.P (white) | LD 47.203.15 W | 178 | 14 | рычаг   | ○ |
| 15 | 40 | LD Pride 47.15.B-H.Y.B (red)   | LD 47.202.15 R | 169 | 16 | бабочка | ● |
| 15 | 40 | LD Pride 47.15.B-H.Y.P (red)   | LD 47.203.15 R | 178 | 14 | рычаг   | ● |
| 15 | 40 | LD Pride 47.15.B-H.Y.B (blue)  | LD 47.202.15 B | 169 | 16 | бабочка | ● |
| 15 | 40 | LD Pride 47.15.B-H.Y.P (blue)  | LD 47.203.15 B | 178 | 14 | рычаг   | ● |

**Кран LD Pride угловой с присоединением: внутренняя / гайка штуцерная**



|    |    |                                 |                |     |    |         |   |
|----|----|---------------------------------|----------------|-----|----|---------|---|
| 15 | 40 | LD Pride 47.15.B-ГШ.Y.B         | LD 47.206.15   | 227 | 12 | бабочка | ● |
| 15 | 40 | LD Pride 47.15.B-ГШ.Y.P         | LD 47.207.15   | 235 | 14 | рычаг   | ● |
| 15 | 40 | LD Pride 47.15.B-ГШ.Y.B (white) | LD 47.206.15 W | 227 | 12 | бабочка | ○ |
| 15 | 40 | LD Pride 47.15.B-ГШ.Y.P (white) | LD 47.207.15 W | 235 | 14 | рычаг   | ○ |
| 15 | 40 | LD Pride 47.15.B-ГШ.Y.B (red)   | LD 47.206.15 R | 227 | 12 | бабочка | ● |
| 15 | 40 | LD Pride 47.15.B-ГШ.Y.P (red)   | LD 47.207.15 R | 235 | 14 | рычаг   | ● |
| 15 | 40 | LD Pride 47.15.B-ГШ.Y.B (blue)  | LD 47.206.15 B | 227 | 12 | бабочка | ● |
| 15 | 40 | LD Pride 47.15.B-ГШ.Y.P (blue)  | LD 47.207.15 B | 235 | 14 | рычаг   | ● |

**Кран LD Pride с Т-рукояткой с присоединением: внутренняя / внутренняя**



|    |    |                       |              |     |    |            |   |
|----|----|-----------------------|--------------|-----|----|------------|---|
| 15 | 40 | LD Pride 47.15.B-B.TP | LD 47.340.15 | 167 | 18 | Т-рукоятка | ● |
| 20 | 40 | LD Pride 47.20.B-B.TP | LD 47.340.20 | 245 | 9  | Т-рукоятка | ● |

**Кран LD Pride с Т-рукояткой с присоединением: внутренняя / наружная**



|    |    |                       |              |     |    |            |   |
|----|----|-----------------------|--------------|-----|----|------------|---|
| 15 | 40 | LD Pride 47.15.B-H.TP | LD 47.342.15 | 179 | 14 | Т-рукоятка | ● |
| 20 | 40 | LD Pride 47.20.B-H.TP | LD 47.342.20 | 258 | 9  | Т-рукоятка | ● |

лд.рф

# Фильтры латунные



|                                   |   |
|-----------------------------------|---|
| <b>Рабочая среда:</b>             | жидкие среды, неагрессивные к материалам крана, пар                                   |
| <b>Номинальный диаметр DN:</b>    | 15, 20  |
| <b>Номинальное давление PN:</b>   | 40  |
| <b>Температура рабочей среды:</b> | от -20°C до +150°C  |
| <b>Присоединение:</b>             | трубная цилиндрическая резьба (внутренняя, наружная или комбинированная) по ГОСТ 6357 |
| <b>Срок службы:</b>               | 30 лет  |
| <b>Гарантия завода:</b>           | 10 лет  |

## Ассортимент для заказа

Латунные шаровые краны для газовых сред

| DN | PN | Наименование       | Артикул      | Масса, г | Коробка, шт. |
|----|----|--------------------|--------------|----------|--------------|
| 15 | 40 | LD Pride 57.15.B-B | LD 57.100.15 | 139      | 17           |
| 20 | 40 | LD Pride 57.20.B-B | LD 57.100.20 | 270      |              |



Посмотреть **рекомендованные розничные цены** на нашем сайте



# Краны для газовых сред



|                                   |   |
|-----------------------------------|---|
| <b>Рабочая среда:</b>             | Природные газы, неагрессивные к материалам крана и сжатый воздух                      |
| <b>Номинальный диаметр DN:</b>    | 15, 20, 25, 32, 40, 50  |
| <b>Номинальное давление PN:</b>   | DN 15-25: PN 40; DN 32-50: PN 25  |
| <b>Температура рабочей среды:</b> | от -60°C до +80°C   |
| <b>Класс герметичности:</b>       | «А» по ГОСТ 9544  |
| <b>Тип рукоятки управления:</b>   | бабочка, рычаг, Т-рукоятка, рычаг стальной  |
| <b>Присоединение:</b>             | трубная цилиндрическая резьба (внутренняя, наружная или комбинированная) по ГОСТ 6357 |
| <b>Срок службы:</b>               | 30 лет  |
| <b>Заводская гарантия:</b>        | 10 лет  |



Посмотреть **рекомендованные розничные цены** на нашем сайте

# Ассортимент для заказа

Латунные шаровые краны для газовых сред

| DN   | PN | Наименование                              | Артикул        | Масса, г | Коробка, шт. | Управление     | Цвет рукоятки |
|--|----|---|----------------|----------|--------------|----------------|---------------|
| <b>Кран LD Pride с присоединением: внутренняя / внутренняя</b> |    |   |                |          |              |                |               |
| 15   | 40 | LD Pride 47.15.B-B.Б GAS                  | LD 47.350.15   | 156      | 30           | бабочка        | ●             |
| 20   | 40 | LD Pride 47.20.B-B.Б GAS                  | LD 47.350.20   | 227      | 22           | бабочка        | ●             |
| 25   | 40 | LD Pride 47.25.B-B.Б GAS                  | LD 47.350.25   | 367      | 12           | бабочка        | ●             |
| 32   | 25 | LD Pride 47.32.B-B.Б GAS                  | LD 47.350.32   | 540      | 8            | бабочка        | ●             |
| 15   | 40 | LD Pride 47.15.B-B.P GAS                  | LD 47.351.15   | 166      | 18           | рычаг          | ●             |
| 20   | 40 | LD Pride 47.20.B-B.P GAS                  | LD 47.351.20   | 237      | 12           | рычаг          | ●             |
| 25   | 40 | LD Pride 47.25.B-B.P GAS                  | LD 47.351.25   | 390      | 8            | рычаг          | ●             |
| 32   | 25 | LD Pride 47.32.B-B.P GAS                  | LD 47.351.32   | 557      | 4            | рычаг          | ●             |
| 40   | 25 | LD Pride 47.40.B-B.P GAS                  | LD 47.351.40   | 894      | 3            | рычаг          | ●             |
| 50   | 25 | LD Pride 47.50.B-B.P GAS                  | LD 47.351.50   | 1404     | 2            | рычаг          | ●             |
| 15   | 40 | LD Pride 47.15.B-B.P GAS (рычаг стальной) | LD 47.351.15.0 | 161      | 18           | рычаг стальной | ●             |
| 20   | 40 | LD Pride 47.20.B-B.P GAS (рычаг стальной) | LD 47.351.20.0 | 232      | 12           | рычаг стальной | ●             |
| 25   | 40 | LD Pride 47.25.B-B.P GAS (рычаг стальной) | LD 47.351.25.0 | 431      | 8            | рычаг стальной | ●             |
| 32   | 25 | LD Pride 47.32.B-B.P GAS (рычаг стальной) | LD 47.351.32.0 | 572      | 4            | рычаг стальной | ●             |
| 40   | 25 | LD Pride 47.40.B-B.P GAS (рычаг стальной) | LD 47.351.40.0 | 898      | 3            | рычаг стальной | ●             |
| 50   | 25 | LD Pride 47.50.B-B.P GAS (рычаг стальной) | LD 47.351.50.0 | 1401     | 2            | рычаг стальной | ●             |
| <b>Кран LD Pride с присоединением: внутренняя / наружная</b>   |    |   |                |          |              |                |               |
| 15   | 40 | LD Pride 47.15.B-H.Б GAS                  | LD 47.352.15   | 168      | 30           | бабочка        | ●             |
| 20   | 40 | LD Pride 47.20.B-H.Б GAS                  | LD 47.352.20   | 238      | 22           | бабочка        | ●             |
| 25   | 40 | LD Pride 47.25.B-H.Б GAS                  | LD 47.352.25   | 401      | 12           | бабочка        | ●             |
| 32   | 25 | LD Pride 47.32.B-H.Б GAS                  | LD 47.352.32   | 612      | 6            | бабочка        | ●             |



Узнать, где купить у официальных поставщиков в вашем регионе

| DN | PN | Наименование | Артикул | Масса, г | Коробка, шт. | Управление | Цвет рукоятки |
|----|----|--------------|---------|----------|--------------|------------|---------------|
|----|----|--------------|---------|----------|--------------|------------|---------------|

**Кран LD Pride с присоединением: внутренняя / наружная**



|    |    |   |                |      |    |                |   |
|----|----|---|----------------|------|----|----------------|---|
| 15 | 40 | LD Pride 47.15.B-H.P GAS                  | LD 47.353.15   | 178  | 17 | рычаг          | ● |
| 20 | 40 | LD Pride 47.20.B-H.P GAS                  | LD 47.353.20   | 247  | 12 | рычаг          | ● |
| 25 | 40 | LD Pride 47.25.B-H.P GAS                  | LD 47.353.25   | 427  | 6  | рычаг          | ● |
| 32 | 25 | LD Pride 47.32.B-H.P GAS                  | LD 47.353.32   | 639  | 4  | рычаг          | ● |
| 40 | 25 | LD Pride 47.40.B-H.P GAS                  | LD 47.353.40   | 930  | 3  | рычаг          | ● |
| 50 | 25 | LD Pride 47.50.B-H.P GAS                  | LD 47.353.50   | 1446 | 2  | рычаг          | ● |
| 15 | 40 | LD Pride 47.15.B-H.P GAS (рычаг стальной) | LD 47.353.15.0 | 178  | 17 | рычаг стальной | ● |
| 20 | 40 | LD Pride 47.20.B-H.P GAS (рычаг стальной) | LD 47.353.20.0 | 251  | 12 | рычаг стальной | ● |
| 25 | 40 | LD Pride 47.25.B-H.P GAS (рычаг стальной) | LD 47.353.25.0 | 470  | 6  | рычаг стальной | ● |
| 32 | 25 | LD Pride 47.32.B-H.P GAS (рычаг стальной) | LD 47.353.32.0 | 620  | 4  | рычаг стальной | ● |
| 40 | 25 | LD Pride 47.40.B-H.P GAS (рычаг стальной) | LD 47.353.40.0 | 946  | 3  | рычаг стальной | ● |
| 50 | 25 | LD Pride 47.50.B-H.P GAS (рычаг стальной) | LD 47.353.50.0 | 1467 | 2  | рычаг стальной | ● |



**Кран LD Pride с присоединением: наружная / наружная**



|    |    |                          |              |     |    |         |   |
|----|----|--------------------------|--------------|-----|----|---------|---|
| 15 | 40 | LD Pride 47.15.H-H.Б GAS | LD 47.354.15 | 186 | 20 | бабочка | ● |
| 20 | 40 | LD Pride 47.20.H-H.Б GAS | LD 47.354.20 | 253 | 18 | бабочка | ● |
| 25 | 40 | LD Pride 47.25.H-H.Б GAS | LD 47.354.25 | 373 | 12 | бабочка | ● |
| 15 | 40 | LD Pride 47.15.H-H.P GAS | LD 47.355.15 | 196 | 14 | рычаг   | ● |
| 20 | 40 | LD Pride 47.20.H-H.P GAS | LD 47.355.20 | 265 | 12 | рычаг   | ● |
| 25 | 40 | LD Pride 47.25.H-H.P GAS | LD 47.355.25 | 415 | 6  | рычаг   | ● |



**Кран LD Pride под манометр**



|    |    |                                |                 |     |    |         |   |
|----|----|--------------------------------|-----------------|-----|----|---------|---|
| 15 | 16 | LD Pride 44.15.B-B.M.Б GAS     | LD 44.350.15    | 136 | 30 | бабочка | ● |
| 15 | 16 | LD Pride 44.15.B-B.M.Б GAS M20 | LD 44.350.15.20 | 135 | 30 | бабочка | ● |
| 15 | 16 | LD Pride 44.15.B-B.M.P GAS     | LD 44.351.15    | 145 | 18 | рычаг   | ● |
| 15 | 16 | LD Pride 44.15.B-B.M.P GAS M20 | LD 44.351.15.20 | 146 | 18 | рычаг   | ● |

**Кран LD Pride Оxygen для кислорода**



|    |    |                                 |              |     |    |       |   |
|----|----|---------------------------------|--------------|-----|----|-------|---|
| 15 | 40 | LD Pride Oxygen 40.15.B-B.P GAS | LD 40.379.15 | 156 | 18 | рычаг | ● |
| 20 | 40 | LD Pride Oxygen 40.20.B-B.P GAS | LD 40.379.20 | 227 | 12 | рычаг | ● |
| 25 | 40 | LD Pride Oxygen 40.25.B-B.P GAS | LD 40.379.25 | 367 | 8  | рычаг | ● |
| 15 | 40 | LD Pride Oxygen 40.15.B-H.P GAS | LD 40.381.15 | 168 | 17 | рычаг | ● |
| 20 | 40 | LD Pride Oxygen 40.20.B-H.P GAS | LD 40.381.20 | 238 | 12 | рычаг | ● |
| 25 | 40 | LD Pride Oxygen 40.25.B-H.P GAS | LD 40.381.25 | 401 | 6  | рычаг | ● |
| 15 | 40 | LD Pride Oxygen 40.15.H-H.P GAS | LD 40.383.15 | 186 | 14 | рычаг | ● |
| 20 | 40 | LD Pride Oxygen 40.20.H-H.P GAS | LD 40.383.20 | 253 | 12 | рычаг | ● |
| 25 | 40 | LD Pride Oxygen 40.25.H-H.P GAS | LD 40.383.25 | 373 | 6  | рычаг | ● |



лд.рф

# Фитинги латунные



|                                   |   |
|-----------------------------------|---|
| <b>Рабочая среда:</b>             | жидкие среды, неагрессивные к материалам крана, пар, ГСМ, газ   |
| <b>Номинальный диаметр DN:</b>    | 15, 20, 25, 32, 40  |
| <b>Номинальное давление PN:</b>   | DN 15-25: PN 40; DN 32-40: PN 25  |
| <b>Температура рабочей среды:</b> | от -20°C до +150°C  |
| <b>Присоединение:</b>             | трубная цилиндрическая резьба (внутренняя, наружная или комбинированная) по ГОСТ 6357, разъемное соединение типа сгона разъемного |
| <b>Срок службы:</b>               | 30 лет  |
| <b>Гарантия завода:</b>           | 10 лет  |



Посмотреть **рекомендованные розничные цены** на нашем сайте

# Ассортимент для заказа

Латунные фитинги никелированные / без никеля

| Наименование | Артикул | Масса, г | Коробка, шт. |
|--------------|---------|----------|--------------|
|--------------|---------|----------|--------------|

## Муфта прямая LD Pride

|                                      |              |    |    |
|--------------------------------------|--------------|----|----|
| Муфта DN15 (1/2") ВР латунь никель   | LD.67.502.15 | 44 | 75 |
| Муфта DN20 (3/4") ВР латунь никель   | LD.67.502.20 | 64 | 56 |
| Муфта DN25 (1") ВР латунь никель     | LD.67.502.25 | 96 | 30 |
| Муфта DN32 (1 1/4") ВР латунь никель | LD.67.502.32 |    |    |
| Муфта DN15 (1/2") ВР латунь          | LD.65.502.15 | 44 | 75 |
| Муфта DN20 (3/4") ВР латунь          | LD.65.502.20 | 64 | 56 |
| Муфта DN25 (1") ВР латунь            | LD.65.502.25 | 96 | 30 |
| Муфта DN32 (1 1/4") ВР латунь        | LD.65.502.32 |    |    |

## Муфта переходная LD Pride

|  |                 |    |    |
|--|-----------------|----|----|
| Муфта переходная DN20x15 (3/4"ВР x 1/2"ВР) латунь никель | LD.67.516.20x15 | 60 | 60 |
| Муфта переходная DN25x15 (1"ВР x 1/2"ВР) латунь никель   | LD.67.516.25x15 | 44 | 50 |
| Муфта переходная DN25x20 (1"ВР x 3/4"ВР) латунь никель   | LD.67.516.25x20 | 99 | 30 |
| Муфта переходная DN20x15 (3/4"ВР x 1/2"ВР) латунь        | LD.65.516.20x15 | 60 | 60 |
| Муфта переходная DN25x15 (1"ВР x 1/2"ВР) латунь          | LD.65.516.25x15 | 44 | 50 |
| Муфта переходная DN25x20 (1"ВР x 3/4"ВР) латунь          | LD.65.516.25x20 | 99 | 30 |

## Пробка в трубу LD Pride

|                                     |              |    |     |
|-------------------------------------|--------------|----|-----|
| Пробка DN15 (1/2") НР латунь никель | LD.67.505.15 | 20 | 240 |
| Пробка DN20 (3/4") НР латунь никель | LD.67.505.20 | 33 | 130 |
| Пробка DN25 (1") НР латунь никель   | LD.67.505.25 | 57 | 70  |
| Пробка DN15 (1/2") НР латунь        | LD.65.505.15 | 20 | 240 |
| Пробка DN20 (3/4") НР латунь        | LD.65.505.20 | 33 | 130 |
| Пробка DN25 (1") НР латунь          | LD.65.505.25 | 57 | 70  |

## Переход LD Pride

|   |                 |    |     |
|---|-----------------|----|-----|
| Переход DN15x10 (1/2"ВР x 3/8"НР) латунь никель | LD.67.509.15x10 | 30 | 160 |
| Переход DN20x15 (3/4"ВР x 1/2"НР) латунь никель | LD.67.509.20x15 | 51 | 60  |
| Переход DN25x15 (1"ВР x 1/2"НР) латунь никель   | LD.67.509.25x15 | 73 | 50  |
| Переход DN25x20 (1"ВР x 3/4"НР) латунь никель   | LD.67.509.25x20 | 74 | 50  |
| Переход DN15x10 (1/2"ВР x 3/8"НР) латунь        | LD.65.509.15x10 | 30 | 160 |
| Переход DN20x15 (3/4"ВР x 1/2"НР) латунь        | LD.65.509.20x15 | 51 | 60  |
| Переход DN25x15 (1"ВР x 1/2"НР) латунь          | LD.65.509.25x15 | 73 | 50  |
| Переход DN25x20 (1"ВР x 3/4"НР) латунь          | LD.65.509.25x20 | 74 | 50  |

| Название | Артикул | Масса, г | Коробка, шт. |
|----------|---------|----------|--------------|
|----------|---------|----------|--------------|

### Заглушка на трубу LD Pride



|   |              |    |     |
|---|--------------|----|-----|
| Заглушка DN15 (1/2") ВР латунь никель   | LD.67.504.15 | 25 | 200 |
| Заглушка DN20 (3/4") ВР латунь никель   | LD.67.504.20 | 36 | 120 |
| Заглушка DN25 (1") ВР латунь никель     | LD.67.504.25 | 57 | 70  |
| Заглушка DN32 (1 1/4") ВР латунь никель | LD.67.504.32 | 90 | 56  |
| Заглушка DN40 (1 1/2") ВР латунь никель | LD.67.504.40 |    |     |



|                                  |              |    |     |
|----------------------------------|--------------|----|-----|
| Заглушка DN15 (1/2") ВР латунь   | LD.65.504.15 | 25 | 200 |
| Заглушка DN20 (3/4") ВР латунь   | LD.65.504.20 | 36 | 120 |
| Заглушка DN25 (1") ВР латунь     | LD.65.504.25 | 57 | 70  |
| Заглушка DN32 (1 1/4") ВР латунь | LD.65.504.32 | 90 | 56  |
| Заглушка DN40 (1 1/2") ВР латунь | LD.65.504.40 |    |     |

### Контргайка LD Pride



|  |              |    |     |
|--|--------------|----|-----|
| Контргайка DN15 (1/2") латунь никель   | LD.67.508.15 | 12 | 300 |
| Контргайка DN20 (3/4") латунь никель   | LD.67.508.20 | 15 | 200 |
| Контргайка DN25 (1") латунь никель     | LD.67.508.25 | 26 | 120 |
| Контргайка DN32 (1 1/4") латунь никель | LD.67.508.32 | 26 | 100 |
| Контргайка DN40 (1 1/2") латунь никель | LD.67.508.40 |    |     |



|                                 |              |    |     |
|---------------------------------|--------------|----|-----|
| Контргайка DN15 (1/2") латунь   | LD.65.508.15 | 12 | 300 |
| Контргайка DN20 (3/4") латунь   | LD.65.508.20 | 15 | 200 |
| Контргайка DN25 (1") латунь     | LD.65.508.25 | 26 | 120 |
| Контргайка DN32 (1 1/4") латунь | LD.65.508.32 | 26 | 100 |
| Контргайка DN40 (1 1/2") латунь | LD.65.508.40 |    |     |

### Угол 90 градусов LD Pride



|  |              |     |    |
|--|--------------|-----|----|
| Угол 90 гр DN15 (1/2") ВР/ВР латунь никель | LD.67.512.15 | 69  | 52 |
| Угол 90 гр DN20 (3/4") ВР/ВР латунь никель | LD.67.512.20 | 102 | 30 |
| Угол 90 гр DN25 (1") ВР/ВР латунь никель   | LD.67.512.25 | 187 | 16 |



|                                     |              |     |    |
|-------------------------------------|--------------|-----|----|
| Угол 90 гр DN15 (1/2") ВР/ВР латунь | LD.65.512.15 | 69  | 52 |
| Угол 90 гр DN20 (3/4") ВР/ВР латунь | LD.65.512.20 | 102 | 30 |
| Угол 90 гр DN25 (1") ВР/ВР латунь   | LD.65.512.25 | 187 | 16 |



Посмотреть **рекомендованные розничные цены** на нашем сайте

| Название | Артикул | Масса, г | Коробка, шт. |
|----------|---------|----------|--------------|
|----------|---------|----------|--------------|

### Ниппель прямой LD Pride



|   |              |     |     |
|---|--------------|-----|-----|
| Ниппель DN15 (1/2") НР/НР латунь никель   | LD.67.501.15 | 28  | 130 |
| Ниппель DN20 (3/4") НР/НР латунь никель   | LD.67.501.20 | 46  | 75  |
| Ниппель DN25 (1") НР/НР латунь никель     | LD.67.501.25 | 80  | 36  |
| Ниппель DN32 (1 1/4") НР/НР латунь никель | LD.67.501.32 | 123 | 32  |
| Ниппель DN40 (1 1/2") НР/НР латунь никель | LD.67.501.40 |     |     |



|                                    |              |     |     |
|------------------------------------|--------------|-----|-----|
| Ниппель DN15 (1/2") НР/НР латунь   | LD.65.501.15 | 28  | 130 |
| Ниппель DN20 (3/4") НР/НР латунь   | LD.65.501.20 | 46  | 75  |
| Ниппель DN25 (1") НР/НР латунь     | LD.65.501.25 | 80  | 36  |
| Ниппель DN32 (1 1/4") НР/НР латунь | LD.65.501.32 | 123 | 32  |
| Ниппель DN40 (1 1/2") НР/НР латунь | LD.65.501.40 |     |     |

### Ниппель переходной LD Pride



|  |                 |    |     |
|--|-----------------|----|-----|
| Ниппель переходной DN15x10 (1/2"НР x 3/8"НР) латунь никель     | LD.67.503.15x10 | 27 | 100 |
| Ниппель переходной DN20x15 (3/4"НР x 1/2"НР) латунь никель     | LD.67.503.20x15 | 42 | 70  |
| Ниппель переходной DN25x15 (1"НР x 1/2"НР) латунь никель       | LD.67.503.25x15 | 73 | 60  |
| Ниппель переходной DN25x20 (1"НР x 3/4"НР) латунь никель       | LD.67.503.25x20 | 77 | 48  |
| Ниппель переходной DN40x32 (1 1/2"НР x 1 1/4"НР) латунь никель | LD.67.503.40x32 |    |     |



|   |                 |    |     |
|---|-----------------|----|-----|
| Ниппель переходной DN15x10 (1/2"НР x 3/8"НР) латунь     | LD.65.503.15x10 | 27 | 100 |
| Ниппель переходной DN20x15 (3/4"НР x 1/2"НР) латунь     | LD.65.503.20x15 | 42 | 70  |
| Ниппель переходной DN25x15 (1"НР x 1/2"НР) латунь       | LD.65.503.25x15 | 73 | 60  |
| Ниппель переходной DN25x20 (1"НР x 3/4"НР) латунь       | LD.65.503.25x20 | 77 | 48  |
| Ниппель переходной DN40x32 (1 1/2"НР x 1 1/4"НР) латунь | LD.65.503.40x32 |    |     |

### Сгон разъемный «американка» LD Pride



|   |              |     |    |
|---|--------------|-----|----|
| Сгон разъемный (американка) DN15 (1/2") ВР/НР латунь никель   | LD.67.520.15 | 87  | 40 |
| Сгон разъемный (американка) DN20 (3/4") ВР/НР латунь никель   | LD.67.520.20 | 134 | 30 |
| Сгон разъемный (американка) DN25 (1") ВР/НР латунь никель     | LD.67.520.25 | 237 | 12 |
| Сгон разъемный (американка) DN32 (1 1/4") ВР/НР латунь никель | LD.67.520.32 | 313 | 8  |
| Сгон разъемный (американка) DN40 (1 1/2") ВР/НР латунь никель | LD.67.520.40 |     |    |



|  |              |     |    |
|--|--------------|-----|----|
| Сгон разъемный (американка) DN15 (1/2") ВР/НР латунь   | LD.65.520.15 | 87  | 40 |
| Сгон разъемный (американка) DN20 (3/4") ВР/НР латунь   | LD.65.520.20 | 134 | 30 |
| Сгон разъемный (американка) DN25 (1") ВР/НР латунь     | LD.65.520.25 | 237 | 12 |
| Сгон разъемный (американка) DN32 (1 1/4") ВР/НР латунь | LD.65.520.32 | 313 | 8  |
| Сгон разъемный (американка) DN40 (1 1/2") ВР/НР латунь | LD.65.520.40 |     |    |

| Название | Артикул | Масса, г | Коробка, шт. |
|----------|---------|----------|--------------|
|----------|---------|----------|--------------|

### Футорка LD Pride



|  |                 |    |     |
|--|-----------------|----|-----|
| Футорка DN15x10 (1/2" HP x 3/8" BP) латунь никель    | LD.67.507.15x10 | 15 | 230 |
| Футорка DN15x8 (1/2" HP x 1/4" BP) латунь никель     | LD.67.507.15x8  | 24 | 200 |
| Футорка DN20x15 (3/4"HP x 1/2" BP) латунь никель     | LD.67.507.20x15 | 31 | 130 |
| Футорка DN25x15 (1"HP x 1/2" BP) латунь никель       | LD.67.507.25x15 | 72 | 68  |
| Футорка DN25x20 (1"HP x 3/4" BP) латунь никель       | LD.67.507.25x20 | 51 | 70  |
| Футорка DN40x32 (1 1/2"HP x 1 1/4" BP) латунь никель | LD.67.507.40x32 |    |     |
| Футорка DN15x10 (1/2" HP x 3/8" BP) латунь           | LD.65.507.15x10 | 15 | 230 |
| Футорка DN15x8 (1/2" HP x 1/4" BP) латунь            | LD.65.507.15x8  | 24 | 200 |
| Футорка DN20x15 (3/4"HP x 1/2" BP) латунь            | LD.65.507.20x15 | 31 | 130 |
| Футорка DN25x15 (1"HP x 1/2" BP) латунь              | LD.65.507.25x15 | 72 | 68  |
| Футорка DN25x20 (1"HP x 3/4" BP) латунь              | LD.65.507.25x20 | 51 | 70  |
| Футорка DN40x32 (1 1/2"HP x 1 1/4" BP) латунь        | LD.65.507.40x32 |    |     |



### Тройник LD Pride



|  |              |     |    |
|--|--------------|-----|----|
| Тройник DN15 (1/2") BP/BP/BP латунь никель | LD.67.514.15 | 85  | 36 |
| Тройник DN20 (3/4") BP/BP/BP латунь никель | LD.67.514.20 | 126 | 32 |
| Тройник DN25 (1") BP/BP/BP латунь никель   | LD.67.514.25 | 229 | 16 |
| Тройник DN15 (1/2") BP/BP/BP латунь        | LD.65.514.15 | 85  | 36 |
| Тройник DN20 (3/4") BP/BP/BP латунь        | LD.65.514.20 | 126 | 32 |
| Тройник DN25 (1") BP/BP/BP латунь          | LD.65.514.25 | 229 | 16 |



### Тройник LD Pride



|  |              |     |    |
|--|--------------|-----|----|
| Тройник DN20 (3/4") BP/HP/BP латунь никель | LD.67.521.20 | 174 | 20 |
| Тройник DN20 (3/4") BP/HP/BP латунь        | LD.65.521.20 | 174 | 20 |

### Тройник переходной LD Pride



|  |                    |     |    |
|--|--------------------|-----|----|
| Тройник переходной DN20x15x20 (3/4"BP x 1/2"BP x 3/4"BP) латунь никель | LD.67.523.20x15x20 | 120 | 32 |
| Тройник переходной DN25x15x25 (1"BP x 1/2"BP x 1"BP) латунь никель     | LD.67.523.25x15x25 | 166 | 16 |
| Тройник переходной DN25x20x25 (1"BP x 3/4"BP x 1"BP) латунь никель     | LD.67.523.25x20x25 | 196 | 16 |
| Тройник переходной DN20x15x20 (3/4"BP x 1/2"BP x 3/4"BP) латунь        | LD.65.523.20x15x20 | 120 | 32 |
| Тройник переходной DN25x15x25 (1"BP x 1/2"BP x 1"BP) латунь            | LD.65.523.25x15x25 | 166 | 16 |
| Тройник переходной DN25x20x25 (1"BP x 3/4"BP x 1"BP) латунь            | LD.65.523.25x20x25 | 196 | 16 |



Посмотреть **рекомендованные розничные цены** на нашем сайте



# Разрешительная документация

Сертификат на тип продукции ТР ТС 010 О безопасности машин и оборудования

Сертификат соответствия ГАЗСЕРТ

Декларация о соответствии ТР ТС 010 О безопасности машин и оборудования

Сертификат соответствия ISO 9001

Декларация о соответствии ТР ТС 032 О безопасности оборудования, работающего под избыточным давлением

Экспертное заключение СанПиН

Заключение «О подтверждении производства промышленной продукции на территории Российской Федерации»

Свидетельство о государственной регистрации продукции



Скачать сертификаты  
на нашем сайте

# О компании

Компания LD – это мощный современный промышленный холдинг, включающий в себя несколько предприятий полного цикла:

- ООО «ЧелябинскСпецГражданСтрой»;
- ООО «ЛД ПРАЙД»;
- ООО «ЧФЗ»;
- ООО «ТД»ЛД»;
- ООО «ФОРС ПРОДАКШН»;
- ООО «ЛД ФИТИНГ»

## Сегодня заводы LD выпускают за год:

- 1 500 000 стальных кранов (абсолютный рекорд в мире);
- 16 000 000 латунных кранов (№1 на российском рынке);
- 3 000 000 фланцев (абсолютный показатель в России)

**Продукцию компании LD выбирают более 2 000 000 клиентов в России и за рубежом**

## Клиенты доверяют

Потребителями LD за 20 лет стали ведущие теплосетевые, строительные и газотранспортные компании России, а также клиенты из 24 стран мира. Это подтверждает доверие конечных потребителей к нашему продукту и говорит о его качестве при выгодной цене!

## Гарантия на продукцию LD распространяется на все изделия без скрытых условий

LD обеспечивает гарантию на свою продукцию независимо от того, где она куплена. У любого покупателя, есть возможность обратиться напрямую на завод и получить оперативное решение вопроса

## Поддержка в каждом регионе

Региональные менеджеры LD работают по всей стране. Готовы прийти на помощь по любым вопросам касательно продукции LD

## Каждый клиент участвует в модернизации и создании продуктов LD

LD открыт для обратной связи от клиентов и изучает каждое пожелание по продукции. Работая с LD, вы приобретаете продукт у тех, кто его создает от начала до конца, и несет всю гарантию



**LD создает полноценный высококачественный продукт по выгодной цене!**

# Содержание

|                                       |    |
|---------------------------------------|----|
| Преимущества латунного крана LD Pride | 1  |
| Спецификация материалов               | 3  |
| Маркировка и условное обозначение     | 4  |
| Краны для жидких сред                 | 5  |
| Фильтры латунные                      | 15 |
| Краны для газовых сред                | 16 |
| Фитинги латунные                      | 19 |
| Разрешительная документация           | 24 |
| О компании                            | 25 |



Перейти на сайт LD



Латунные краны, фитинги  
и фильтры LD PRIDE

Россия  
Челябинская область  
Челябинск  
ул. Енисейская 5б

лд.рф



**+7 (351) 730-47-47**  
office@ld-pride.ru

#### СФО

☎ +7 (913) 925-76-76  
✉ 5401@ldtd.ru

#### ДВФО

☎ +7 (932) 474-70-47  
✉ 2501@ldtd.ru

#### ЦФО

☎ +7 (495) 967-13-03  
✉ 7701@ldtd.ru

#### Казань

☎ +7 (912) 319-08-70  
✉ 1601@ldtd.ru

#### Н. Новгород

☎ +7 (922) 011-41-47  
✉ 115@ldtd.ru

#### СЗФО

☎ +7 (812) 438-57-57  
✉ 7801@ldtd.ru

#### ЮФО

☎ +7 (922) 236-55-53  
✉ 116@ldtd.ru

#### УрФО

☎ +7 (351) 730-47-47, доб.114  
✉ 114@ldtd.ru

#### Пермь

☎ +7 (922) 240-37-47, доб. 169  
✉ 5901@ldtd.ru

#### Отдел ВЭД

☎ +7 (351) 730-47-47, доб.164  
✉ lis@chsgs.ru