

РУКОВОДСТВО ПО ЭКСПЛУАТАЦИИ

СЕРИЯ CVA, CVFA, CVLA

ВЕРТИКАЛЬНЫЙ МНОГОСТУПЕНЧАТЫЙ ЦЕНТРОБЕЖНЫЙ НАСОС 50ГЦ




*** Изображение приведено только для справки, пожалуйста, сверьтесь с реальным изделием.**


Внимательно прочтите инструкцию перед установкой и сохраните ее для ознакомления

 **aquapolis**

Компания Aquapolis является официальным дистрибьютором насосов LX в России.

 8 800 301-56-57

 info@aquapolis.ru

 aquapolis.ru

СОДЕРЖАНИЕ

1.	Транспортировка	2
2.	Обозначение типа	2
3.	Области применения	3
4.	Технические характеристики	3
4.1	Температура окружающей среды	3
4.2	Температура жидкости	3
4.3	Максимально допустимое рабочее давление и температура жидкости для уплотнения вала ...	3
4.4	Минимальное давление на впуске	3
4.5	Максимальное давление на впуске	4
4.6	Минимальный расход	4
4.7	Электрические характеристики	4
4.8	Частота запусков и остановок	4
4.9	Размеры и масса	4
4.10	Уровень шума	5
5.	Установка	5
6.	Электрические подключения	5
7.	Запуск	6
8.	Обслуживание	6
9.	Защита от замерзания	6
10.	Сборка и разборка	6
11.	Схема поиска неисправностей	7
12.	Утилизация	7
13.	Модель и мощность	8-11
14.	Кривые производительности насоса	11-17
15.	Кривые производительности высоты столба жидкости на всасывающей стороне насоса ..	18



ПЕРЕД НАЧАЛОМ УСТАНОВКИ СЛЕДУЕТ ВНИМАТЕЛЬНО ИЗУЧИТЬ НАСТОЯЩИЕ ИНСТРУКЦИИ ПО УСТАНОВКЕ И ЭКСПЛУАТАЦИИ. УСТАНОВКА И ЭКСПЛУАТАЦИЯ ДОЛЖНЫ ТАКЖЕ СООТВЕТСТВОВАТЬ МЕСТНЫМ НОРМАМ И ПРИНЯТЫМ ПРАВИЛАМ.

ДАННОЕ ИЗДЕЛИЕ НЕ ПРЕДНАЗНАЧЕНО ДЛЯ ИСПОЛЬЗОВАНИЯ ЛИЦАМИ (ВКЛЮЧАЯ ДЕТЕЙ) С ОГРАНИЧЕННЫМИ ФИЗИЧЕСКИМИ, СЕНСОРНЫМИ ИЛИ УМСТВЕННЫМИ СПОСОБНОСТЯМИ, А ТАКЖЕ С НЕДОСТАТКОМ ОПЫТА И ЗНАНИЙ, ЗА ИСКЛЮЧЕНИЕМ СЛУЧАЕВ, КОГДА ОНИ НАХОДЯТСЯ ПОД ПРИСМОТРОМ ИЛИ ПРОИНСТРУКТИРОВАНЫ ОТНОСИТЕЛЬНО ИСПОЛЬЗОВАНИЯ ИЗДЕЛИЯ ЛИЦОМ, ОТВЕТСТВЕННЫМ ЗА ИХ БЕЗОПАСНОСТЬ. ДЕТИ ДОЛЖНЫ НАХОДИТЬСЯ ПОД ПРИСМОТРОМ, ЧТОБЫ ОНИ НЕ ИГРАЛИ С ИЗДЕЛИЕМ. ВО ИЗБЕЖАНИЕ ОПАСНОСТИ ПОВРЕЖДЕННОЕ КРЕПЛЕНИЕ ШНУРА ПИТАНИЯ ТИПА Y ДОЛЖНО БЫТЬ ЗАМЕНЕНО ПРОИЗВОДИТЕЛЕМ, СЕРВИСНЫМ АГЕНТОМ ИЛИ СПЕЦИАЛИСТОМ С АНАЛОГИЧНОЙ КВАЛИФИКАЦИЕЙ.

1. Транспортировка



Двигатели насосов CVA, CVFA, CVLA 1, 2, 3, 4, 5, 10, 15 и 20 поставляются с подъемными проушинами, которые нельзя использовать для подъема всего насоса.

При подъеме всего насоса соблюдайте следующие требования:

- Насосы CVA, CVFA, CVLA 1, 2, 3, 4, 5, 10, 15 и 20, оснащенные стандартными двигателями, следует поднимать за головную часть насоса с помощью строп или т.п.
- Насосы CVA, CVFA, CVLA32, 45, 64 и 90, оснащенные стандартными двигателями мощностью до 11 кВт включительно, следует поднимать с помощью рым-гайки, установленной на головной части насоса.
- CVA, CVFA, CVLA 32, 45, 64 и 90, оснащенные двигателями мощностью 15 кВт и выше, следует поднимать с помощью проушин, закрепленных на фланце двигателя.
- Для двигателей других марок, кроме упомянутых выше, рекомендуется поднимать насос за головную часть с помощью строп.

2. Обозначение типа

CVA, CVFA, CVLA 1, 2, 3, 4, 5, 10, 15, 20 и 32

Например: **CVF 32-10-1-F-J-A-I-E-HQCV-C**

Модель	CVF 32 -10 -1
CVFA: Корпус насоса из литой нержавеющей стали, патронное уплотнение	
CVA: Корпус насоса из чугуна, патронное уплотнение	
CVLA: Корпус насоса из штампованной нержавеющей стали, уплотнение обычной конструкции	
Номинальный расход (м ³ /ч)	
Количество рабочих колес	
Нет маленького рабочего колеса, нет номера	

F - J - A - I - E - HQCV - C

Код корпуса насоса

Серии CVFA 1, 2, 3, 4, 5, 10, 15, 20

- F: литой корпус насоса из нержавеющей стали
- F: + чугунный фланец
- G: корпус насоса из литой нержавеющей стали + литой фланец из нержавеющей стали
- K: литой корпус насоса из нержавеющей стали + фиксированный приварной штампованный фланец
- P: литая бесшовная сталь (PJE)
- S: литая бесшовная сталь (соединение) цилиндрическая резьба
- Z: литая бесшовная сталь (соединение): коническая резьба B: литая бесшовная сталь (соединение): ст андартная трубная резьба

Серии CVFA 32, 45, 64, 90, 120, 150, 200, 320

- F: корпус насоса из литой нержавеющей стали + присоединительный чугунный фланец корпуса насоса из литой нержавеющей стали
- G: + присоединительный литой фланец из нержавеющей стали

Серии CVA 1, 2, 3, 4, 5, 10, 15, 20

- A: овалный фланец
- F: корпус насоса из чугуна
- F: + чугунный фиксированный фланец

Серии CVA 32, 45, 64, 90, 120, 150, 200, 320

- корпус насоса из чугуна
- F: + присоединительный фланец из чугуна

Серии CVLA 1, 2, 3, 4, 5, 10, 15, 20

- F: штампованный корпус насоса + чугунный фланец штампованный корпус насоса + литой фланец из нержавеющей стали штампованный корпус насоса + чугунный фланец + литой фиксированный фланец из нержавеющей стали штампованный корпус насоса + штампованный приваренный фиксированный фланец
- K: штампованный корпус насоса + (PJE)
- S: штампованный корпус насоса + литая (соединительная) цилиндрическая резьба
- Z: штампованный корпус насоса + литая (соединительная) конусная резьба
- B: штампованный корпус насоса + литая (соединительная) стандартная трубная резьба

Серии CVLA 32, 45, 64, 90, 120, 150, 200, 320

- F: штампованный корпус насоса + чугунный фланец
- G: штампованный корпус насоса + литой фланец из нержавеющей стали

Код крышки насоса / уплотнения

Серии CVFA 1, 2, 3, 4, 5, 10, 15, 20

- J: механическое уплотнение патронного типа + крышка насоса из литой нержавеющей стали

Серии CVFA 32, 45, 64, 90, 120, 150, 200, 320

- механическое уплотнение патронного типа + крышка насоса из литой нержавеющей стали

- J: механическое уплотнение патронного типа + крышка насоса из литой нержавеющей стали
- F: + чугунная крышка насоса

Серии CVA 1, 2, 3, 4, 5, 10, 15, 20, 32, 45, 64, 90, 120, 150, 200, 320

- H: механическое уплотнение патронного типа + чугунная крышка насоса

Серии CVLA 1, 2, 3, 4, 5, 10, 15, 20, 32, 45, 64, 90, 120, 150, 200, 320

- B: механическое одинарное патронное уплотнение + штампованная крышка насоса

Рама

- A: Малая фланцевая рама (головная часть насоса для двигателя типа V18)
- B: Большая фланцевая рама (головная часть насоса для двигателя типа V1)

Наружная муфта, гидравлический штабель, рабочее колесо

- I: SUS304
- G: SUS316

Тип подсоединения трубопровода

- E: ЭПК
- V: витон
- N: БНК

Механическое уплотнение

- H: механический тип
- Q: карбид кремния
- U: карбид вольфрама
- S: графит
- E: ЭПК
- V: витон

Код материала вала насоса

- B: SUS316
- C: SUS431
- D: 2Cr13

3. Области применения

Вертикальные многоступенчатые центробежные насосы из нержавеющей стали типов CVA, CVFA, CVLA предназначены для широкого спектра применений.

3.1 Особенности

Особенности: высокая эффективность, низкий уровень шума, компактная конструкция, небольшой размер, малая масса, оптимизированная конструкция, надежное уплотнение, простота в эксплуатации и т.д.

3.2 Области применения

Низковязкие, нейтральные, негорючие, невзрывоопасные жидкости, не содержащие твердых частиц или волокон. Жидкость не должна химически воздействовать на материал насоса.

- Системы питания и конденсации котлов.
- Очистка воды, системы обратного осмоса, системы ультрафильтрации.
- Пищевая промышленность и производство напитков.
- Водоснабжение в высотных зданиях.
- Орошение в сельском хозяйстве, питомниках, на полях для гольфа.
- Системы пожаротушения.
- Промышленные системы очистки.
- Перекачивание, циркуляция и улучшение жидкостей.
- Горячее и холодное водоснабжение.

3.3 Условия эксплуатации

- Средняя температура: $-20\text{ }^{\circ}\text{C} \sim +120\text{ }^{\circ}\text{C}$
- Диапазон расхода: $0,4 \sim 400\text{ м}^3/\text{ч}$
- Максимальное давление: 30 бар
- Диапазон значений pH: 5~9
- Максимальная температура окружающей среды: $+50\text{ }^{\circ}\text{C}$
- Максимальная высота над уровнем моря: 1000 м

3.4 Перекачиваемые жидкости Легкоподвижные, негорючие, невзрывоопасные жидкости, не содержащие твердых частиц или волокон. Жидкость не должна химически воздействовать на материал насоса. При перекачивании жидкостей с плотностью и/или вязкостью выше, чем у воды, необходимо использовать двигатели большего размера.

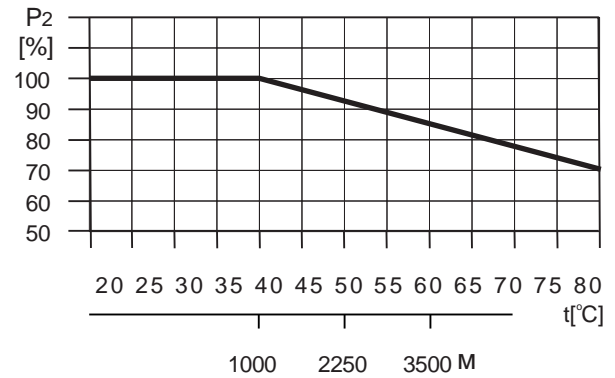
- CVA, CVFA Для перекачивания, циркуляции и повышения давления холодных или горячих чистых жидкостей.

4. Технические характеристики

4.1 температура окружающей среды

Максимум $+50\text{ }^{\circ}\text{C}$. Если температура окружающей среды превышает $+50\text{ }^{\circ}\text{C}$ или если двигатель расположен на высоте 1000 метров над уровнем моря, мощность двигателя (P_2) будет снижена из-за низкой плотности и, следовательно, слабого охлаждающего эффекта воздуха (рис. 1). В таких случаях может потребоваться использование двигателя с более высокой мощностью.

Рис. 1. Зависимость между мощностью двигателя (P_2) и температурой окружающей среды



Пример:

На рис. 1 показано, что P_2 будет снижена до 88%, если насос установлен на высоте 3500 метров над уровнем моря. При температуре окружающей среды $70\text{ }^{\circ}\text{C}$ значение P_2 будет снижено до 78% от выходной мощности.

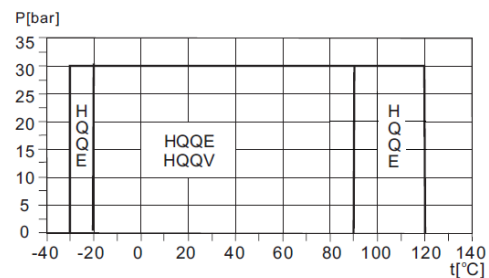
4.2. Температура жидкости

В табл. 1 (стр. 19) указана зависимость между температурой жидкости и максимально допустимым рабочим давлением.

Примечание: Максимально допустимые диапазоны рабочего давления и температуры жидкости применимы только к насосу.

4.3. Максимально допустимое рабочее давление и температура жидкости для уплотнения вала

Рис. 2. CVA/CVFA/CVLA от 1 до 90



4.4. Минимальное давление на впуске

Максимальная высота всасывания "H" в метрах напора может быть рассчитана следующим образом: $H = P_b \times 10,2 - NPSH - H_f - H_v - H_s$

P_b = атмосферное давление в барах (атмосферное давление может быть принято равным 1 бар). В закрытых системах P_b указывает давление в системе в барах.

$NPSH$ = высота столба жидкости на всасывающей стороне насоса (следует из кривой $NPSH$ на стр. 18 при максимальном расходе, который будет подавать насос).
 H_f = потери на трение во всасывающей трубе в метрах напора при максимальном расходе, который будет подавать насос.

H_v = давление пара в метрах напора (рис. 5)

H_s = Запас надежности = не менее 0,5 м напора

Если расчетное значение H положительное, насос может работать при подъеме всасывания с максимальным напором H метров. Если рассчитанный H является отрицательным, требуется давление на впуске минимально H метров. Во время работы давление должно быть равно расчетному H . Если расчетное значение " H " положительное, насос может работать при подъеме всасывания с максимальным напором H метров.

Пример:

$P_b = 1$ бар

Тип насоса: CVFA10, 50 Гц

Расход: $10 \text{ м}^3/\text{ч}$

NPSH (со страницы 18): напор 2,1 м.

Температура жидкости: $+50 \text{ }^\circ\text{C}$

H_v (на рис. 4): напор 1,3 метра $H = P_b \times 10,2 - \text{NPSH} - H_f - H_v - H_s$

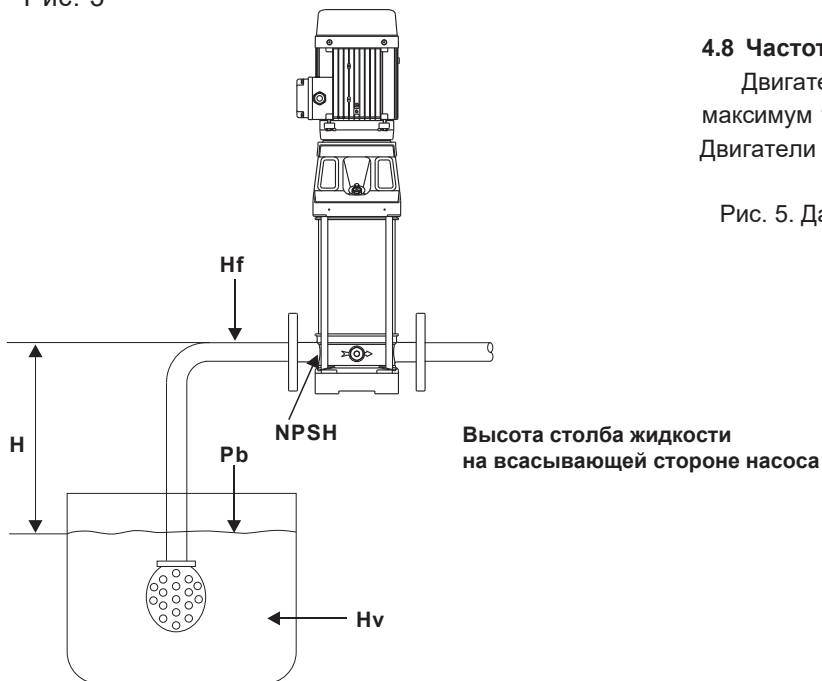
$H = 1 \times 10,2 - 2,1 - 3,0 - 1,3 - 0,5 = 3,3$ (высота в метрах)

Это означает, что насос может работать при максимальной высоте всасывания 3,3 метра.

Давление, рассчитанное в барах: $3,3 \times 0,0981 = 0,324$ бар

Давление, рассчитанное в кПа: $3,3 \times 9,81 = 32,4$ кПа

Рис. 3



4.5. Максимальное давление на впуске

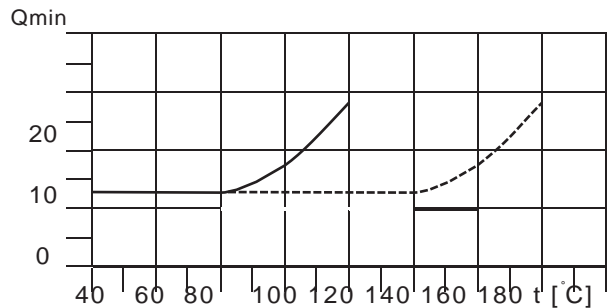
В табл. 2 (стр. 20) показаны максимально допустимые значения давления на впуске. Однако фактическое давление на впуске + давление при работе насоса при закрытом клапане всегда должно быть ниже максимально допустимого рабочего давления. Насосы проходят испытания под давлением в 1,5 раза выше значения, указанного в табл. 2 (стр. 20).

4.6. Минимальный расход

Из-за риска перегрева насос не следует использовать с расходом ниже минимального.

Приведенная ниже кривая показывает минимальный расход в процентах от номинального расхода по отношению к температуре жидкости.

Рис. 4. Верхняя часть с воздушным охлаждением.



Примечание: Насос ни в коем случае не должен работать при закрытом выпускном клапане.

4.7. Электрические характеристики

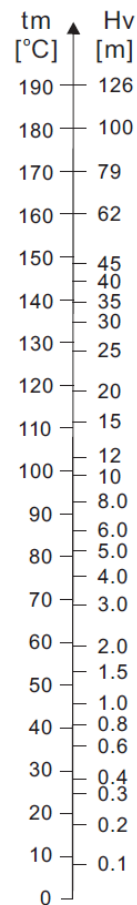
См. заводскую табличку двигателя

4.8. Частота запусков и остановок

Двигатель мощностью до 4 кВт включительно: максимум 100 раз в час.

Двигатели мощностью 5,5 кВт и выше: максимум 20 раз в час.

Рис. 5. Давление парообразования



4.9. Размеры и вес

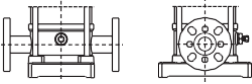
Размеры: см. табл. 3 (стр. 21).

Масса: см. этикетку на упаковке.

4.9 Уровень шума
См. табл. 1 ниже.

5. Установка

Установка насоса. Чтобы избежать повреждения насоса следуйте приведенной ниже процедуре.

Шаг	Действие
	Стрелки на основании насоса показывают направление потока жидкости через насос
	На стр. 21 показаны: - Размер основания - Подсоединение трубопроводов - Диаметр и положение фундаментных болтов
	Насос может быть установлен вертикально или горизонтально. Убедитесь, что к вентилятору охлаждения двигателя поступает достаточное количество холодного воздуха. Однако двигатель не должен опускаться ниже горизонтальной плоскости.
	Чтобы свести к минимуму возможный шум от работы насоса, рекомендуется установить компенсаторы с обеих сторон насоса и антивибрационные крепления между фундаментом и насосом. Чтобы избежать слива воды из системы в случае необходимости очистки, ремонта или замены насоса, с обеих его сторон должны быть установлены запорные клапаны. Насос всегда должен быть защищен от обратного потока с помощью обратного клапана.
	Устанавливайте трубы таким образом, чтобы избежать воздушных пробок, особенно на стороне всасывания насоса.
	В случае установки, в которой: - выпускной патрубок наклонен вниз в сторону от насоса; - существует риск возникновения сифонного эффекта; - необходима защита от обратного потока загрязненных жидкостей; Рядом с насосом должен быть установлен вакуумный клапан.
	Насос можно установить на улице, но для этого необходимо обеспечить соответствующую защиту.

6. Электрические подключения



Двигатель должен быть заземлен.

Перед снятием крышки клеммной коробки и перед любым снятием/демонтажем насоса убедитесь, что питание отключено.

Однофазный двигатель оснащен термopредохранителем, трехфазный двигатель должен быть подключен к пускателю двигателя.



Электрическое подключение должно выполняться уполномоченным электриком в соответствии с местными правилами.

Рабочее напряжение и частота указаны на заводской табличке двигателя. Убедитесь, что двигатель соответствует источнику питания, от которого он будет работать.

В стандартной комплектации клеммная коробка монтируется на всасывающей стороне насоса.

Клеммную коробку можно поворачивать в четырех положениях, в диапазоне 0°, 90°, 180°, 270°, пошаговая процедура:

1. При необходимости снимите предохранители муфты, не снимайте саму муфту.
2. Выверните болты, крепящие двигатель к насосу.
3. Двигатель повернут в нужное положение.
4. Установите и затяните болты.
5. Замените предохранители муфты.

Электрическое подключение должно выполняться так, как показано на схеме внутри крышки клеммной коробки.

Таблица 1. Шум двигателя

Двигатель [кВт]	50 Гц	60 Гц
	\bar{L}_{pA} [дБ(А)]	\bar{L}_{pA} [дБ(А)]
0,37	53	58
0,55	53	56
0,75	53	57
1,1	55	60
1,5	58	63
2,2	58	64
3,0	59	65
4,0	66	71
5,5	73	73
7,5	73	78
11	75	79
15	70	74
18,5	70	74
22	69	74
30	73	73
37	73	77
45	73	77

7. Запуск



Перед запуском прочтите предупреждающую надпись. Примечание: Не запускайте насос до тех пор, пока он не будет заполнен жидкостью и не будет удален воздух. Если насос работает всухую, это может привести к повреждению подшипника насоса и уплотнения вала.

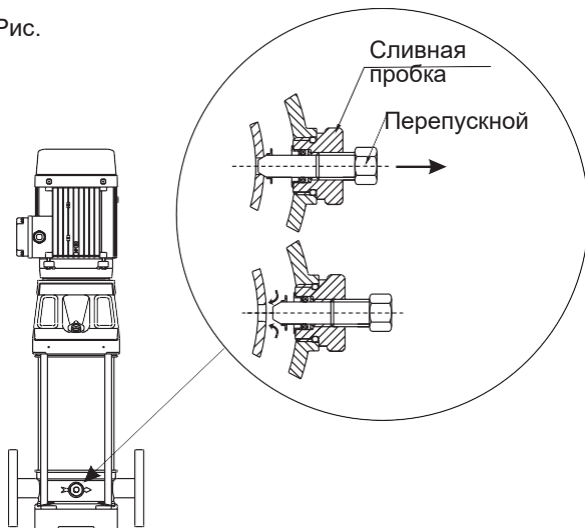


Обратите внимание на направление вентиляционного отверстия и следите за тем, чтобы вытекающая вода не привела к травмам людей или повреждению двигателя или других компонентов. При установке систем горячего водоснабжения особое внимание следует уделять риску получения травм, вызванных обливанием горячей водой. Следуйте инструкциям на стр. 22.

CVA, CVFA, CVLA 1, 2, 3, 4, 5

Во время пуска этих насосов рекомендуется открывать перепускной клапан. Перепускной клапан соединяет всасывающую и нагнетательную стороны насоса, что упрощает процедуру наполнения (рис. 6). При стабильной работе перепускной клапан можно закрыть. При перекачивании жидкостей, содержащих воздух, рекомендуется оставлять перепускной клапан открытым, если рабочее давление ниже 6 бар. Если рабочее давление постоянно превышает 6 бар, перепускной клапан должен быть закрыт. В противном случае материал отверстия будет изнашиваться из-за высокой скорости жидкости.

Рис.



Перед запуском насоса проверьте приведенные ниже процедуры

- Фундаментные болты затянуты.
- Насос заполнен водой.
- Напряжение соответствует.
- Двигатель повернут в нужное положение.
- Все трубы подсоединены герметично, нормальное водоснабжение.
- Клапан впускной трубы открыт; Выпускной клапан будет открыт после запуска насоса.
- Проверьте рабочее давление, если установлен манометр.
- Проверьте контроллер. Если насос управляется реле давления, проверьте и отрегулируйте давление включения/выключения. С помощью реле давления проверьте мощность двигателя, которая не должна превышать допустимое значение.

8. Обслуживание



Перед началом работы с насосом убедитесь, что питание насоса отключено и что его нельзя случайно включить.

Подшипники насоса и уплотнение вала не требуют технического обслуживания.

Подшипник двигателя

Двигатели, не оснащенные смазочными ниппелями, не требуют технического обслуживания. Двигатель, оснащенный смазочными ниппелями, следует смазать высокотемпературной консистентной смазкой на основе лития. См. инструкцию на крышке вентилятора. В случае сезонной эксплуатации (двигатель простаивает более 6 месяцев в году).

Рекомендуется смазывать двигатель при выводе насоса из эксплуатации.

Установка насоса в соответствии с инструкцией обеспечивает эффективную работу насоса и меньшие затраты на техническое обслуживание.

- Механическое уплотнение автоматически регулируется, поверхность раздела между неподвижным и вращающимся кольцами смазывается и охлаждается перекачиваемой жидкостью.

- Подшипник скольжения смазывается перекачиваемой жидкостью.

9. Защита от замерзания



Насосы, которые не используются в периоды заморозков, следует опорожнить, чтобы избежать повреждения.

Слейте воду из насоса, ослабив вентиляционный винт в головной части насоса и вынув сливную пробку из основания. Необходимо позаботиться о том, чтобы вытекающая вода не привела к травмам людей или повреждению двигателя или других компонентов. В установках с горячим водоснабжением особое внимание следует уделять риску получения травм, вызванных обливанием горячей водой. Не затягивайте вентиляционный винт и не заменяйте сливную пробку до тех пор, пока насос не будет снова использован.

CVA, CVFA, CVL A1, 2, 3, 4, 5

Перед заменой сливной пробки в основании выверните перепускной клапан до упора. См. рис. 6. Заполните сливную пробку, затянув большую накидную гайку, а затем перепускной клапан.

10. Сборка и разборка

См. чертеж в разобранном виде (стр. 25-27)

11. Схема поиска неисправностей



Перед снятием крышки клеммной коробки и перед любым снятием/демонтажем насоса убедитесь, что питание отключено, и что его нельзя случайно включить.

Неисправность	Причина	Устранение
Двигатель не работает при запуске	<ul style="list-style-type: none"> - Сбой питания. - Перегорели предохранители. - Сработала перегрузка пускателя двигателя. - Сработала тепловая защита. - Главные контакты пускателя двигателя не замыкаются или катушка неисправна - Неисправна схема управления - Двигатель неисправен 	<ul style="list-style-type: none"> - Подключите питание. - Замените предохранители. - Повторно активируйте защиту двигателя. - Повторно активируйте тепловую защиту. - Замените контакты или магнитную катушку. - Отремонтируйте схему управления. - Замените двигатель
Перегрузка пускателя двигателя срабатывает сразу же при включении питания	<ul style="list-style-type: none"> - Перегорел один предохранитель / автоматический выключатель. - Неисправны контакты при перегрузке пускателя двигателя. - Кабельное соединение ослаблено или неисправно. - Неисправна обмотка двигателя. - Насос механически заблокирован. - Значение перегрузки слишком низкое. 	<ul style="list-style-type: none"> - Вставьте предохранитель. - Замените контакты пускателя двигателя. - Закрепите или замените кабельное соединение. - Замените двигатель. - Удалите механическую блокировку насоса. - Установите пускатель двигателя надлежащим образом.
Время от времени пускатель двигателя срабатывает от перегрузки.	<ul style="list-style-type: none"> - Значение перегрузки слишком низкое. - Низкое напряжение в часы пик. 	<ul style="list-style-type: none"> - Установите пускатель двигателя надлежащим образом. - Проверьте питание.
Пускатель двигателя сработал, но насос не работает.	<ul style="list-style-type: none"> - Сбой питания. - Перегорели предохранители. - Сработала тепловая защита. - Главные контакты пускателя двигателя не замыкаются или катушка неисправна - Неисправна схема управления 	<ul style="list-style-type: none"> - Подключите питание. - Замените предохранители. - Повторно активируйте тепловую защиту. - Замените контакты или магнитную катушку. - Отремонтируйте схему управления.
Производительность насоса непостоянна	<ul style="list-style-type: none"> - Слишком низкое давление на впуске насоса (кавитация). - Всасывающая труба / насос частично забиты загрязнениями. - Насос всасывает воздух. 	<ul style="list-style-type: none"> - Проверьте условия всасывания. - Очистите насос или трубу насоса. - Проверьте условия всасывания.
Насос работает, но не подает воду	<ul style="list-style-type: none"> - Всасывающая труба / насос забиты загрязнениями. - Обратный клапан заблокирован в закрытом положении. - Утечка во всасывающей трубе. - Воздух во всасывающей трубе или насосе. - Двигатель вращается в неправильном направлении. 	<ul style="list-style-type: none"> - Очистите насос или всасывающую трубу. - Отремонтируйте обратный клапан. - Отремонтируйте всасывающую трубу. - Проверьте условия всасывания. - Измените направление вращения двигателя.
При выключении насос работает в обратном направлении.	<ul style="list-style-type: none"> - Утечка во всасывающей трубе. - Неисправен обратный клапан. 	<ul style="list-style-type: none"> - Отремонтируйте всасывающую трубу. - Отремонтируйте обратный клапан.
Утечка в уплотнении вала.	<ul style="list-style-type: none"> - Неисправно уплотнение вала. 	<ul style="list-style-type: none"> - Замените уплотнение вала.
Шум	<ul style="list-style-type: none"> - В насосе возникает кавитация. - Насос не вращается свободно (сопротивление трения) из-за неправильного положения вала насоса - Слишком низкое соотношение напора в системе и напора насоса. - Преобразователь частоты не работает 	<ul style="list-style-type: none"> - Проверьте условия всасывания. - Отрегулируйте вал насоса. - Устраните проблемы в системе или выберите соответствующий насос. - Проверьте работу преобразователя частоты.

12. Утилизация

Утилизация данного изделия или его частей должна осуществляться в соответствии со следующими рекомендациями: Воспользуйтесь местной государственной или частной службой сбора отходов.

13. Модель и мощность (50 Гц)

Модель	Мощ. (P ₂), кВт	Напряжение В
CVA/CVFA/CVLA1-2	0,37	1 × 220-240 В / 3 × 220/380 В
CVA/CVFA/CVLA1-3	0,37	1 × 220-240 В / 3 × 220/380 В
CVA/CVFA/CVLA1-4	0,37	1 × 220-240 В / 3 × 220/380 В
CVA/CVFA/CVLA1-5	0,37	1 × 220-240 В / 3 × 220/380 В
CVA/CVFA/CVLA1-6	0,37	1 × 220-240 В / 3 × 220/380 В
CVA/CVFA/CVLA1-7	0,37	1 × 220-240 В / 3 × 220/380 В
CVA/CVFA/CVLA1-8	0,55	1 × 220-240 В / 3 × 220/380 В
CVA/CVFA/CVLA1-9	0,55	1 × 220-240 В / 3 × 220/380 В
CVA/CVFA/CVLA1-10	0,55	1 × 220-240 В / 3 × 220/380 В
CVA/CVFA/CVLA1-11	0,55	1 × 220-240 В / 3 × 220/380 В
CVA/CVFA/CVLA1-12	0,75	1 × 220-240 В / 3 × 220/380 В
CVA/CVFA/CVLA1-13	0,75	1 × 220-240 В / 3 × 220/380 В
CVA/CVFA/CVLA1-15	0,75	1 × 220-240 В / 3 × 220/380 В
CVA/CVFA/CVLA1-17	1,1	1 × 220-240 В / 3 × 220/380 В
CVA/CVFA/CVLA1-19	1,1	1 × 220-240 В / 3 × 220/380 В
CVA/CVFA/CVLA1-21	1,1	1 × 220-240 В / 3 × 220/380 В
CVA/CVFA/CVLA1-23	1,1	1 × 220-240 В / 3 × 220/380 В
CVA/CVFA/CVLA1-25	1,5	1 × 220-240 В / 3 × 220/380 В
CVA/CVFA/CVLA1-27	1,5	1 × 220-240 В / 3 × 220/380 В
CVA/CVFA/CVLA1-30	1,5	1 × 220-240 В / 3 × 220/380 В
CVA/CVFA/CVLA1-33	2,2	1 × 220-240 В / 3 × 220/380 В
CVA/CVFA/CVLA1-36	2,2	1 × 220-240 В / 3 × 220/380 В

Модель	Мощ. (P ₂), кВт	Напряжение В
CVA/CVFA/CVLA2-2	0,37	1 × 220-240 В / 3 × 220/380 В
CVA/CVFA/CVLA2-3	0,37	1 × 220-240 В / 3 × 220/380 В
CVA/CVFA/CVLA2-4	0,55	1 × 220-240 В / 3 × 220/380 В
CVA/CVFA/CVLA2-5	0,55	1 × 220-240 В / 3 × 220/380 В
CVA/CVFA/CVLA2-6	0,75	1 × 220-240 В / 3 × 220/380 В
CVA/CVFA/CVLA2-7	0,75	1 × 220-240 В / 3 × 220/380 В
CVA/CVFA/CVLA2-9	1,1	1 × 220-240 В / 3 × 220/380 В
CVA/CVFA/CVLA2-11	1,1	1 × 220-240 В / 3 × 220/380 В
CVA/CVFA/CVLA2-13	1,5	1 × 220-240 В / 3 × 220/380 В
CVA/CVFA/CVLA2-15	1,5	1 × 220-240 В / 3 × 220/380 В
CVA/CVFA/CVLA2-18	2,2	1 × 220-240 В / 3 × 220/380 В
CVA/CVFA/CVLA2-22	2,2	1 × 220-240 В / 3 × 220/380 В
CVA/CVFA/CVLA2-26	3,0	3 × 220/380 В

Модель	Мощ. (P ₂), кВт	Напряжение В
CVA/CVFA/CVLA3-2	0,37	1 × 220-240 В / 3 × 220/380 В
CVA/CVFA/CVLA3-3	0,37	1 × 220-240 В / 3 × 220/380 В
CVA/CVFA/CVLA3-4	0,37	1 × 220-240 В / 3 × 220/380 В
CVA/CVFA/CVLA3-5	0,37	1 × 220-240 В / 3 × 220/380 В
CVA/CVFA/CVLA3-6	0,55	1 × 220-240 В / 3 × 220/380 В
CVA/CVFA/CVLA3-7	0,55	1 × 220-240 В / 3 × 220/380 В
CVA/CVFA/CVLA3-8	0,75	1 × 220-240 В / 3 × 220/380 В
CVA/CVFA/CVLA3-9	0,75	1 × 220-240 В / 3 × 220/380 В
CVA/CVFA/CVLA3-10	0,75	1 × 220-240 В / 3 × 220/380 В
CVA/CVFA/CVLA3-11	1,1	1 × 220-240 В / 3 × 220/380 В
CVA/CVFA/CVLA3-12	1,1	1 × 220-240 В / 3 × 220/380 В
CVA/CVFA/CVLA3-13	1,1	1 × 220-240 В / 3 × 220/380 В
CVA/CVFA/CVLA3-15	1,1	1 × 220-240 В / 3 × 220/380 В
CVA/CVFA/CVLA3-17	1,5	1 × 220-240 В / 3 × 220/380 В
CVA/CVFA/CVLA3-19	1,5	1 × 220-240 В / 3 × 220/380 В
CVA/CVFA/CVLA3-21	2,2	1 × 220-240 В / 3 × 220/380 В
CVA/CVFA/CVLA3-23	2,2	1 × 220-240 В / 3 × 220/380 В
CVA/CVFA/CVLA3-25	2,2	1 × 220-240 В / 3 × 220/380 В
CVA/CVFA/CVLA3-27	2,2	1 × 220-240 В / 3 × 220/380 В
CVA/CVFA/CVLA3-29	2,2	1 × 220-240 В / 3 × 220/380 В
CVA/CVFA/CVLA3-31	3,0	3 × 220/380 В
CVA/CVFA/CVLA3-33	3,0	3 × 220/380 В
CVA/CVFA/CVLA3-36	3,0	3 × 220/380 В

Модель	Мощ. (P ₂), кВт	Напряжение В
CVA/CVFA/CVLA4-2	0,37	1 × 220-240 В / 3 × 220/380 В
CVA/CVFA/CVLA4-3	0,55	1 × 220-240 В / 3 × 220/380 В
CVA/CVFA/CVLA4-4	0,75	1 × 220-240 В / 3 × 220/380 В
CVA/CVFA/CVLA4-5	1,1	1 × 220-240 В / 3 × 220/380 В
CVA/CVFA/CVLA4-6	1,1	1 × 220-240 В / 3 × 220/380 В
CVA/CVFA/CVLA4-7	1,5	1 × 220-240 В / 3 × 220/380 В
CVA/CVFA/CVLA4-8	1,5	1 × 220-240 В / 3 × 220/380 В
CVA/CVFA/CVLA4-10	2,2	1 × 220-240 В / 3 × 220/380 В
CVA/CVFA/CVLA4-12	2,2	1 × 220-240 В / 3 × 220/380 В
CVA/CVFA/CVLA4-14	3,0	3 × 220/380 В
CVA/CVFA/CVLA4-16	3,0	3 × 220/380 В
CVA/CVFA/CVLA4-19	4,0	3 × 380/660 В
CVA/CVFA/CVLA4-22	4,0	3 × 380/660 В

Примечания: Используйте насос при частоте 50 Гц, однофазном напряжении 220 В, трехфазном напряжении 380 В, отклонения напряжения ±10%, подробности см. на заводской табличке.

Модель и мощность (50 Гц)

Модель	Мощ. (P ₂), кВт	Напряжение В
CVA/CVFA/CVLA5-2	0,37	1 × 220-240 В / 3 × 220/380 В
CVA/CVFA/CVLA5-3	0,55	1 × 220-240 В / 3 × 220/380 В
CVA/CVFA/CVLA5-4	0,55	1 × 220-240 В / 3 × 220/380 В
CVA/CVFA/CVLA5-5	0,75	1 × 220-240 В / 3 × 220/380 В
CVA/CVFA/CVLA5-6	1,1	1 × 220-240 В / 3 × 220/380 В
CVA/CVFA/CVLA5-7	1,1	1 × 220-240 В / 3 × 220/380 В
CVA/CVFA/CVLA5-8	1,1	1 × 220-240 В / 3 × 220/380 В
CVA/CVFA/CVLA5-9	1,5	1 × 220-240 В / 3 × 220/380 В
CVA/CVFA/CVLA5-10	1,5	1 × 220-240 В / 3 × 220/380 В
CVA/CVFA/CVLA5-11	2,2	1 × 220-240 В / 3 × 220/380 В
CVA/CVFA/CVLA5-12	2,2	1 × 220-240 В / 3 × 220/380 В
CVA/CVFA/CVLA5-13	2,2	1 × 220-240 В / 3 × 220/380 В
CVA/CVFA/CVLA5-14	2,2	1 × 220-240 В / 3 × 220/380 В
CVA/CVFA/CVLA5-15	2,2	1 × 220-240 В / 3 × 220/380 В
CVA/CVFA/CVLA5-16	2,2	1 × 220-240 В / 3 × 220/380 В
CVA/CVFA/CVLA5-18	3,0	3 × 220/380 В
CVA/CVFA/CVLA5-20	3,0	3 × 220/380 В
CVA/CVFA/CVLA5-22	4,0	3 × 380/660 В
CVA/CVFA/CVLA5-24	4,0	3 × 380/660 В
CVA/CVFA/CVLA5-26	4,0	3 × 380/660 В
CVA/CVFA/CVLA5-29	4,0	3 × 380/660 В
CVA/CVFA/CVLA5-32	5,5	3 × 380/660 В
CVA/CVFA/CVLA5-36	5,5	3 × 380/660 В

Модель	Мощ. (P ₂), кВт	Напряжение В
CVA/CVFA/CVLA15-1	1,1	1 × 220-240 В / 3 × 220/380 В
CVA/CVFA/CVLA15-2	2,2	1 × 220-240 В / 3 × 220/380 В
CVA/CVFA/CVLA15-3	3,0	3 × 220/380 В
CVA/CVFA/CVLA15-4	4,0	3 × 380/660 В
CVA/CVFA/CVLA15-5	4,0	3 × 380/660 В
CVA/CVFA/CVLA15-6	5,5	3 × 380/660 В
CVA/CVFA/CVLA15-7	5,5	3 × 380/660 В
CVA/CVFA/CVLA15-8	7,5	3 × 380/660 В
CVA/CVFA/CVLA15-9	7,5	3 × 380/660 В
CVA/CVFA/CVLA15-10	11	3 × 380/660 В
CVA/CVFA/CVLA15-12	11	3 × 380/660 В
CVA/CVFA/CVLA15-14	11	3 × 380/660 В
CVA/CVFA/CVLA15-16	15	3 × 380/660 В
CVA/CVFA/CVLA15-17	15	3 × 380/660 В

Модель	Мощ. (P ₂), кВт	Напряжение В
CVA/CVFA/CVLA10-1	0,37	1 × 220-240 В / 3 × 220/380 В
CVA/CVFA/CVLA10-2	0,75	1 × 220-240 В / 3 × 220/380 В
CVA/CVFA/CVLA10-3	1,1	1 × 220-240 В / 3 × 220/380 В
CVA/CVFA/CVLA10-4	1,5	1 × 220-240 В / 3 × 220/380 В
CVA/CVFA/CVLA10-5	2,2	1 × 220-240 В / 3 × 220/380 В
CVA/CVFA/CVLA10-6	2,2	1 × 220-240 В / 3 × 220/380 В
CVA/CVFA/CVLA10-7	3,0	3 × 220/380 В
CVA/CVFA/CVLA10-8	3,0	3 × 220/380 В
CVA/CVFA/CVLA10-9	3,0	3 × 220/380 В
CVA/CVFA/CVLA10-10	4,0	3 × 380/660 В
CVA/CVFA/CVLA10-12	4,0	3 × 380/660 В
CVA/CVFA/CVLA10-14	5,5	3 × 380/660 В
CVA/CVFA/CVLA10-16	5,5	3 × 380/660 В
CVA/CVFA/CVLA10-18	7,5	3 × 380/660 В
CVA/CVFA/CVLA10-20	7,5	3 × 380/660 В
CVA/CVFA/CVLA10-22	7,5	3 × 380/660 В

Модель	Мощ. (P ₂), кВт	Напряжение В
CVA/CVFA/CVLA20-1	1,1	1 × 220-240 В / 3 × 220/380 В
CVA/CVFA/CVLA20-2	2,2	1 × 220-240 В / 3 × 220/380 В
CVA/CVFA/CVLA20-3	4,0	3 × 380/660 В
CVA/CVFA/CVLA20-4	5,5	3 × 380/660 В
CVA/CVFA/CVLA20-5	5,5	3 × 380/660 В
CVA/CVFA/CVLA20-6	7,5	3 × 380/660 В
CVA/CVFA/CVLA20-7	7,5	3 × 380/660 В
CVA/CVFA/CVLA20-8	11	3 × 380/660 В
CVA/CVFA/CVLA20-10	11	3 × 380/660 В
CVA/CVFA/CVLA20-12	15	3 × 380/660 В
CVA/CVFA/CVLA20-14	15	3 × 380/660 В
CVA/CVFA/CVLA20-16	18,5	3 × 380/660 В
CVA/CVFA/CVLA20-17	18,5	3 × 380/660 В

Модель и мощность (50 Гц)

Модель	Мощ. (P ₂), кВт	Напряжение В
CVA/CVFA/CVLA32-1-1	1,5	3 × 220/380 В
CVA/CVFA/CVLA32-1	2,2	3 × 220/380 В
CVA/CVFA/CVLA32-2-2	3,0	3 × 220/380 В
CVA/CVFA/CVLA32-2	4,0	3 × 380/660 В
CVA/CVFA/CVLA32-3-2	5,5	3 × 380/660 В
CVA/CVFA/CVLA32-3	5,5	3 × 380/660 В
CVA/CVFA/CVLA32-4-2	7,5	3 × 380/660 В
CVA/CVFA/CVLA32-4	7,5	3 × 380/660 В
CVA/CVFA/CVLA32-5-2	11	3 × 380/660 В
CVA/CVFA/CVLA32-5	11	3 × 380/660 В
CVA/CVFA/CVLA32-6-2	11	3 × 380/660 В
CVA/CVFA/CVLA32-6	11	3 × 380/660 В
CVA/CVFA/CVLA32-7-2	15	3 × 380/660 В
CVA/CVFA/CVLA32-7	15	3 × 380/660 В
CVA/CVFA/CVLA32-8-2	15	3 × 380/660 В
CVA/CVFA/CVLA32-8	15	3 × 380/660 В
CVA/CVFA/CVLA32-9-2	18,5	3 × 380/660 В
CVA/CVFA/CVLA32-9	18,5	3 × 380/660 В
CVA/CVFA/CVLA32-10-2	18,5	3 × 380/660 В
CVA/CVFA/CVLA32-10	18,5	3 × 380/660 В
CVA/CVFA/CVLA32-11-2	22	3 × 380/660 В
CVA/CVFA/CVLA32-11	22	3 × 380/660 В
CVA/CVFA/CVLA32-12-2	22	3 × 380/660 В
CVA/CVFA/CVLA32-12	22	3 × 380/660 В
CVA/CVFA/CVLA32-13-2	30	3 × 380/660 В
CVA/CVFA/CVLA32-13	30	3 × 380/660 В
CVA/CVFA/CVLA32-14-2	30	3 × 380/660 В
CVA/CVFA/CVLA32-14	30	3 × 380/660 В

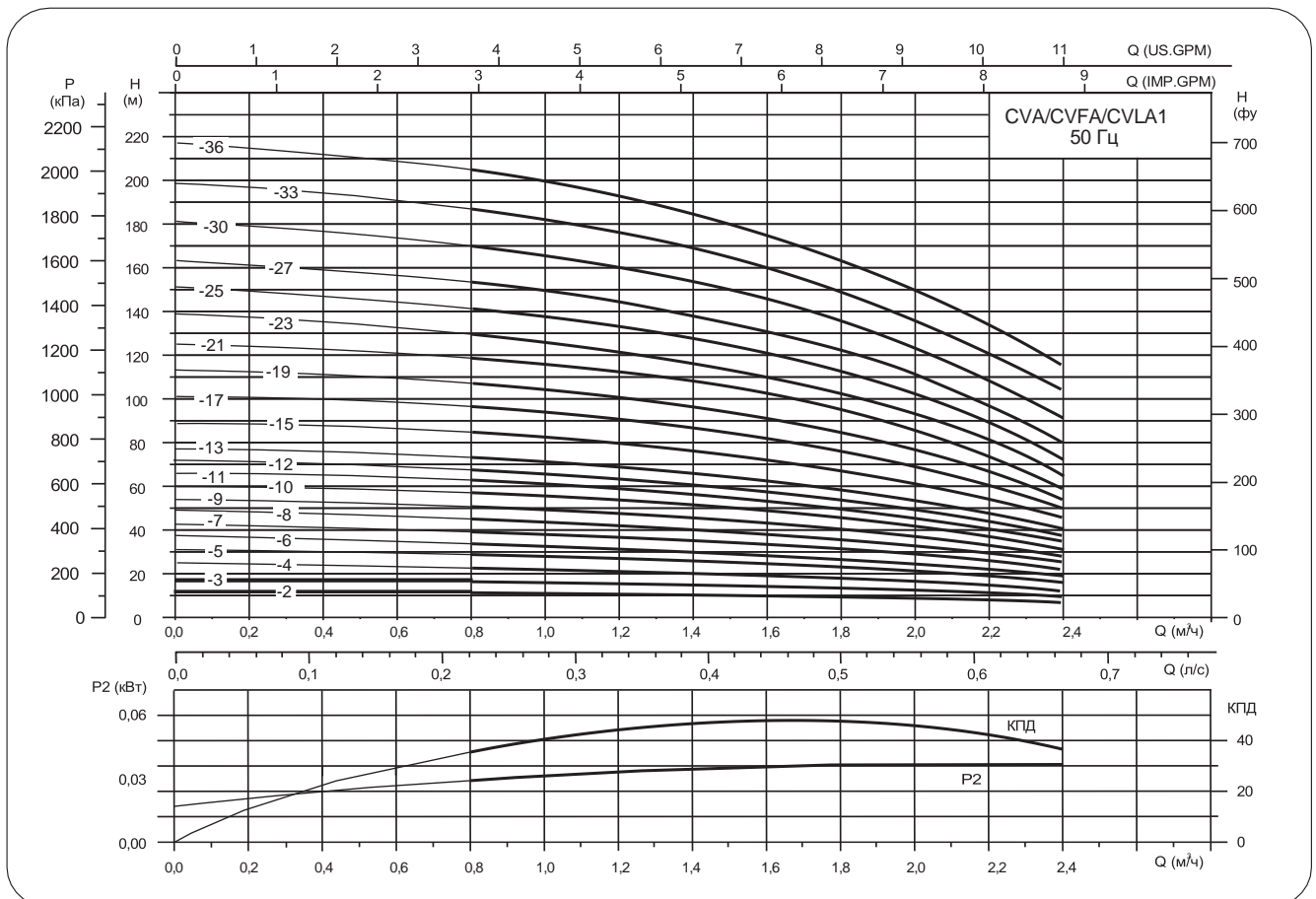
Модель	Мощ. (P ₂), кВт	Напряжение В
CVA/CVFA/CVLA45-1-1	3,0	3 × 220/380 В
CVA/CVFA/CVLA45-1	4,0	3 × 380/660 В
CVA/CVFA/CVLA45-2-2	5,5	3 × 380/660 В
CVA/CVFA/CVLA45-2	7,5	3 × 380/660 В
CVA/CVFA/CVLA45-3-2	11	3 × 380/660 В
CVA/CVFA/CVLA45-3	11	3 × 380/660 В
CVA/CVFA/CVLA45-4-2	15	3 × 380/660 В
CVA/CVFA/CVLA45-4	15	3 × 380/660 В
CVA/CVFA/CVLA45-5-2	18,5	3 × 380/660 В
CVA/CVFA/CVLA45-5	18,5	3 × 380/660 В
CVA/CVFA/CVLA45-6-2	22	3 × 380/660 В
CVA/CVFA/CVLA45-6	22	3 × 380/660 В
CVA/CVFA/CVLA45-7-2	30	3 × 380/660 В
CVA/CVFA/CVLA45-7	30	3 × 380/660 В
CVA/CVFA/CVLA45-8-2	30	3 × 380/660 В
CVA/CVFA/CVLA45-8	30	3 × 380/660 В
CVA/CVFA/CVLA45-9-2	30	3 × 380/660 В
CVA/CVFA/CVLA45-9	37	3 × 380/660 В
CVA/CVFA/CVLA45-10-2	37	3 × 380/660 В
CVA/CVFA/CVLA45-10	37	3 × 380/660 В
CVA/CVFA/CVLA45-11-2	45	3 × 380/660 В
CVA/CVFA/CVLA45-11	45	3 × 380/660 В
CVA/CVFA/CVLA45-12-2	45	3 × 380/660 В
CVA/CVFA/CVLA45-12	45	3 × 380/660 В
CVA/CVFA/CVLA45-13-2	45	3 × 380/660 В

Модель и мощность (50 Гц)

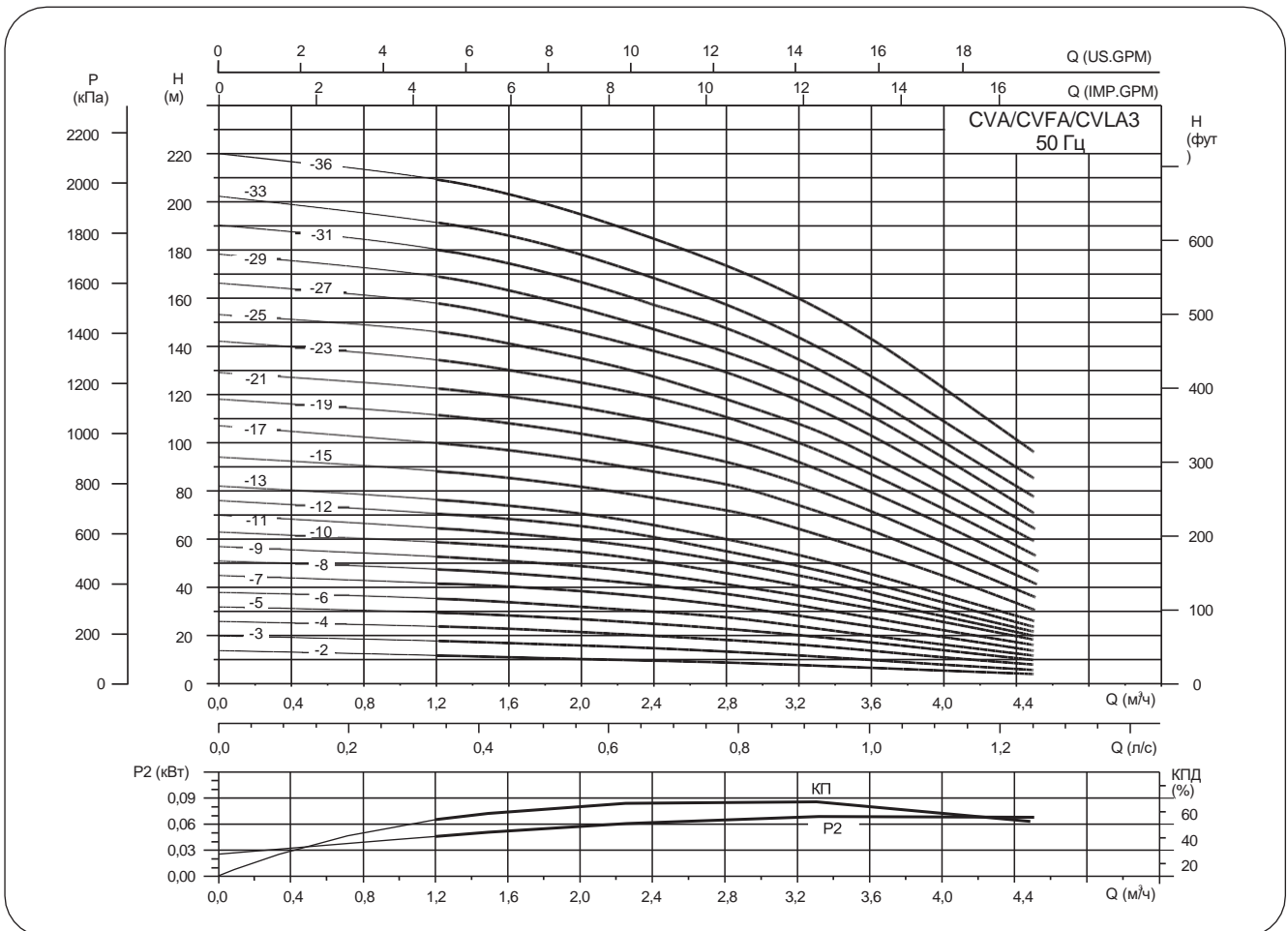
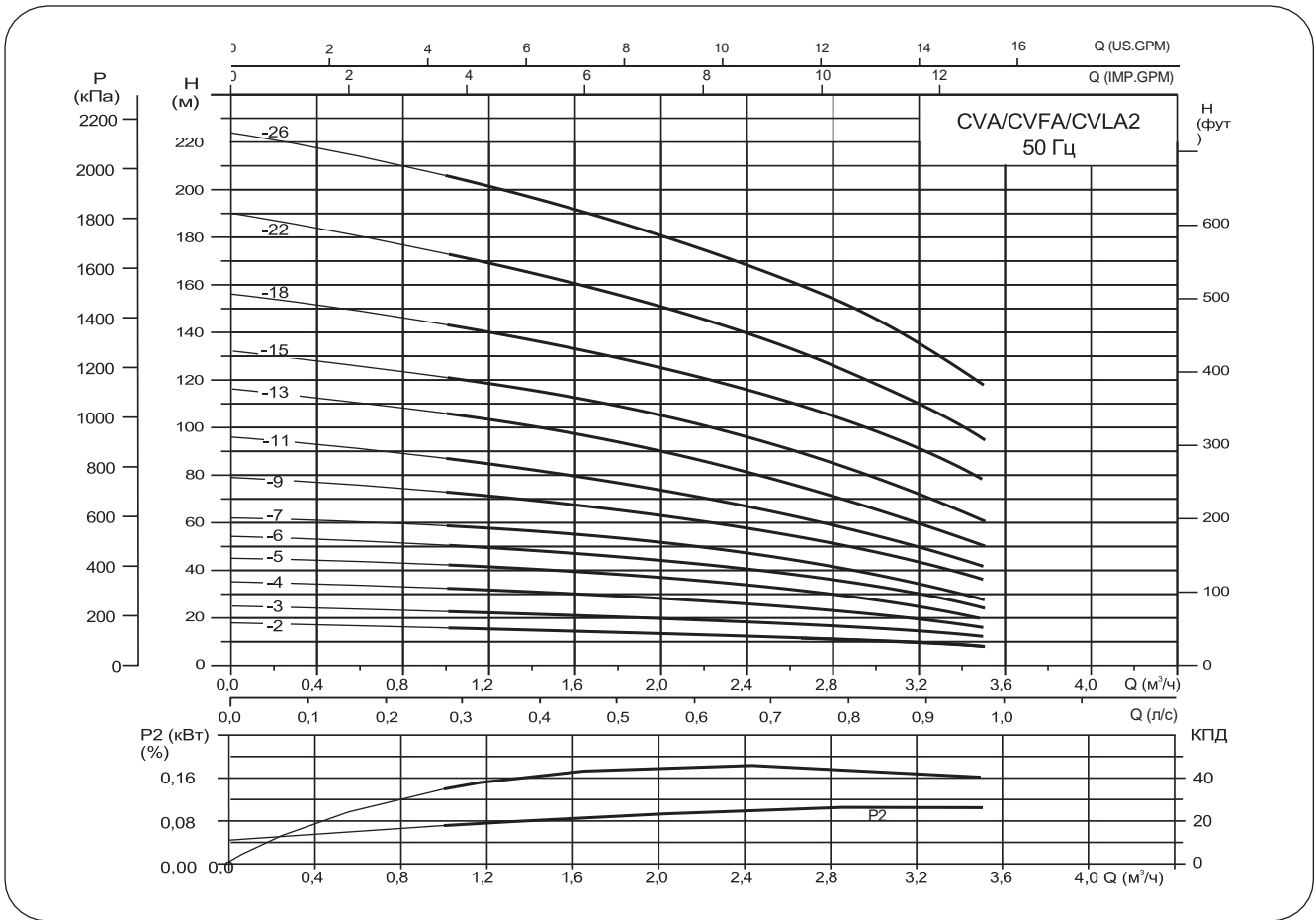
Модель	Мощ. (P2), кВт	Напряжение В
CVA/CVFA/CVLA64-1-1	4,0	3 × 380/660 В
CVA/CVFA/CVLA64-1	5,5	3 × 380/660 В
CVA/CVFA/CVLA64-2-2	7,5	3 × 380/660 В
CVA/CVFA/CVLA64-2-1	11	3 × 380/660 В
CVA/CVFA/CVLA64-2	11	3 × 380/660 В
CVA/CVFA/CVLA64-3-2	15	3 × 380/660 В
CVA/CVFA/CVLA64-3-1	15	3 × 380/660 В
CVA/CVFA/CVLA64-3	18,5	3 × 380/660 В
CVA/CVFA/CVLA64-4-2	18,5	3 × 380/660 В
CVA/CVFA/CVLA64-4-1	22	3 × 380/660 В
CVA/CVFA/CVLA64-4	22	3 × 380/660 В
CVA/CVFA/CVLA64-5-2	30	3 × 380/660 В
CVA/CVFA/CVLA64-5-1	30	3 × 380/660 В
CVA/CVFA/CVLA64-5	30	3 × 380/660 В
CVA/CVFA/CVLA64-6-2	30	3 × 380/660 В
CVA/CVFA/CVLA64-6-1	37	3 × 380/660 В
CVA/CVFA/CVLA64-6	37	3 × 380/660 В
CVA/CVFA/CVLA64-7-2	37	3 × 380/660 В
CVA/CVFA/CVLA64-7-1	37	3 × 380/660 В
CVA/CVFA/CVLA64-7	45	3 × 380/660 В
CVA/CVFA/CVLA64-8-2	45	3 × 380/660 В
CVA/CVFA/CVLA64-8-1	45	3 × 380/660 В

Модель	Мощ. (P2), кВт	Напряжение В
CVA/CVFA/CVLA90-1-1	5,5	3 × 380/660 В
CVA/CVFA/CVLA90-1	7,5	3 × 380/660 В
CVA/CVFA/CVLA90-2-2	11	3 × 380/660 В
CVA/CVFA/CVLA90-2	15	3 × 380/660 В
CVA/CVFA/CVLA90-3-2	18,5	3 × 380/660 В
CVA/CVFA/CVLA90-3	22	3 × 380/660 В
CVA/CVFA/CVLA90-4-2	30	3 × 380/660 В
CVA/CVFA/CVLA90-4	30	3 × 380/660 В
CVA/CVFA/CVLA90-5-2	37	3 × 380/660 В
CVA/CVFA/CVLA90-5	37	3 × 380/660 В
CVA/CVFA/CVLA90-6-2	45	3 × 380/660 В
CVA/CVFA/CVLA90-6	45	3 × 380/660 В

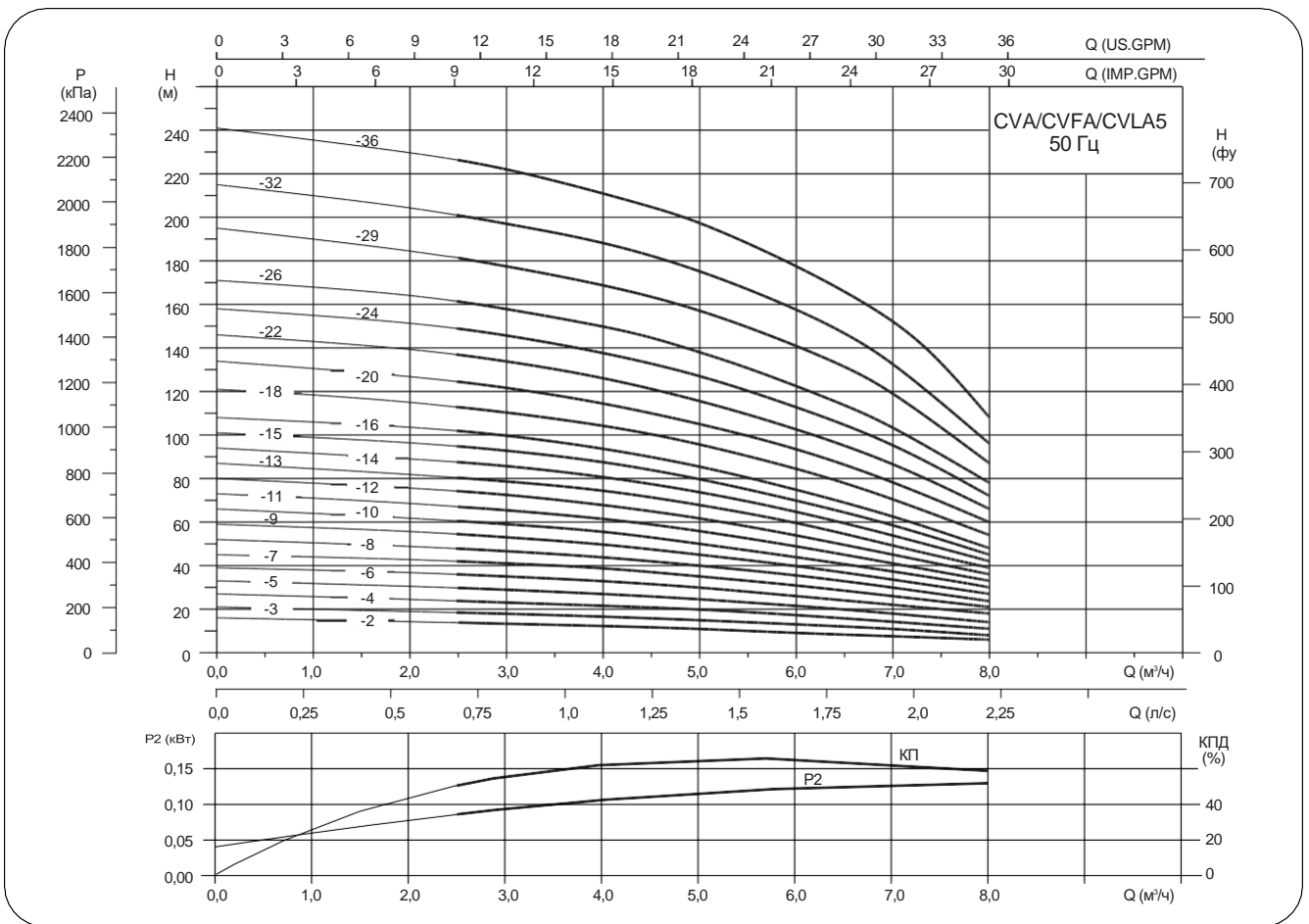
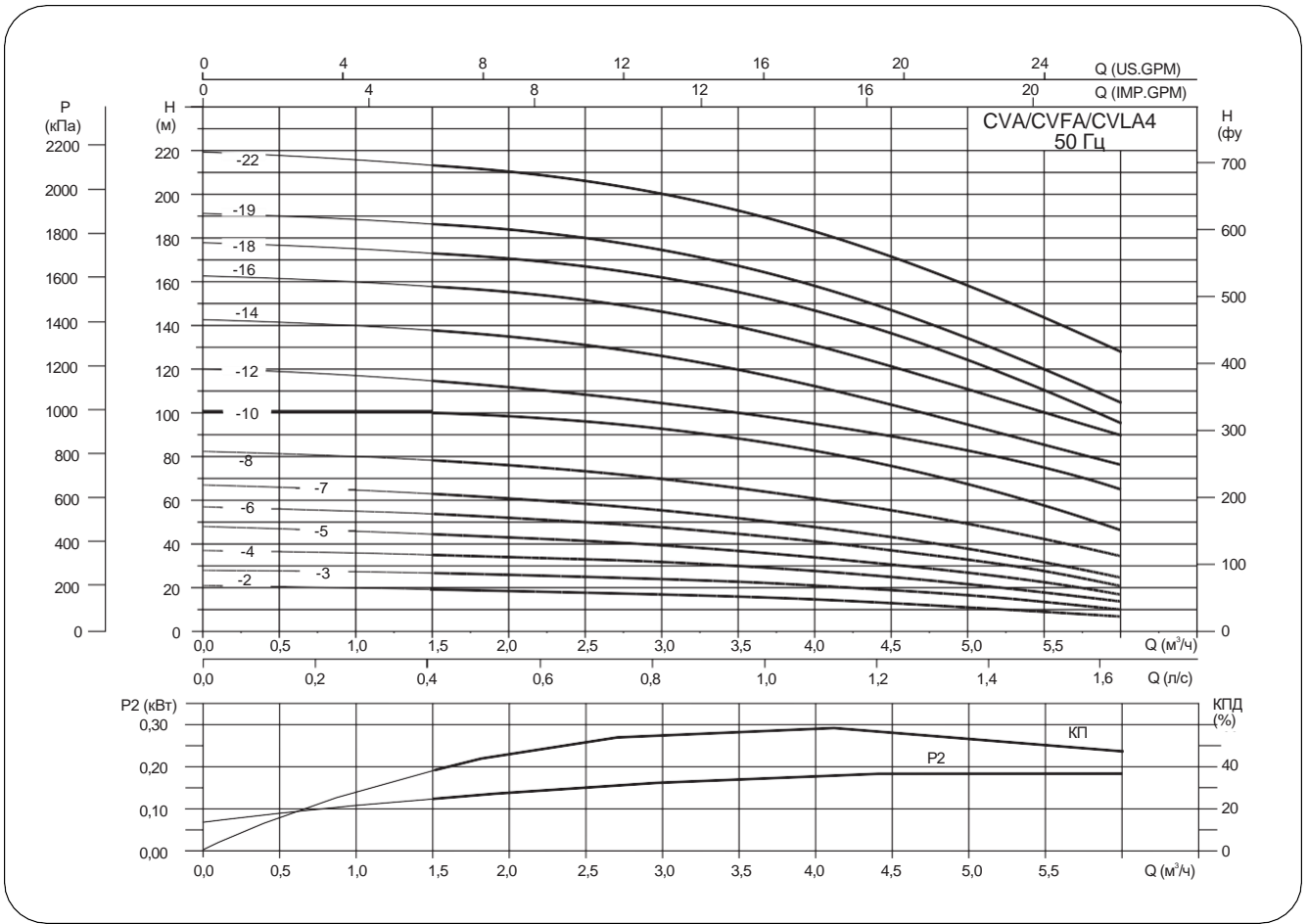
14. Кривые производительности насосов



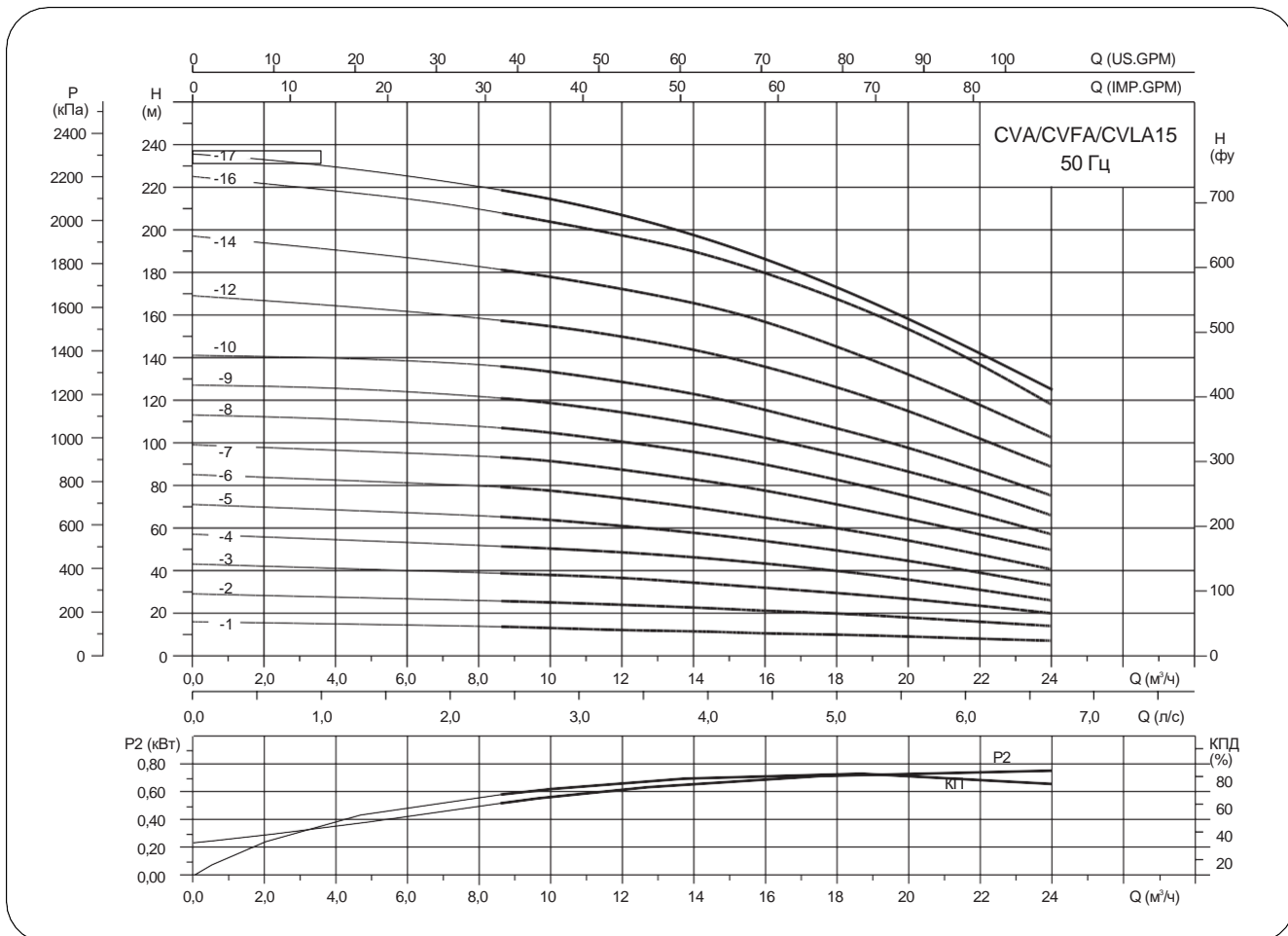
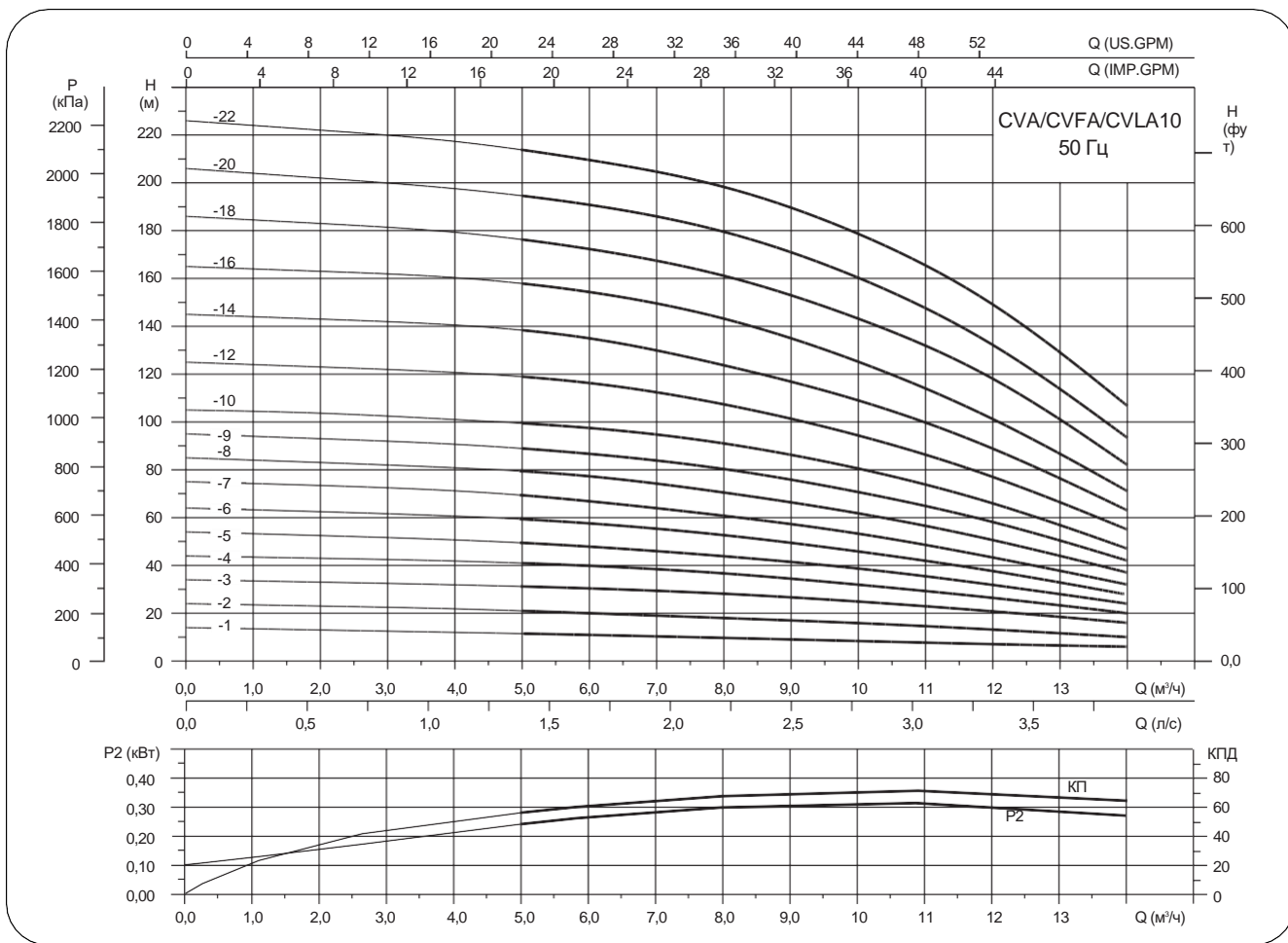
Кривые производительности насоса



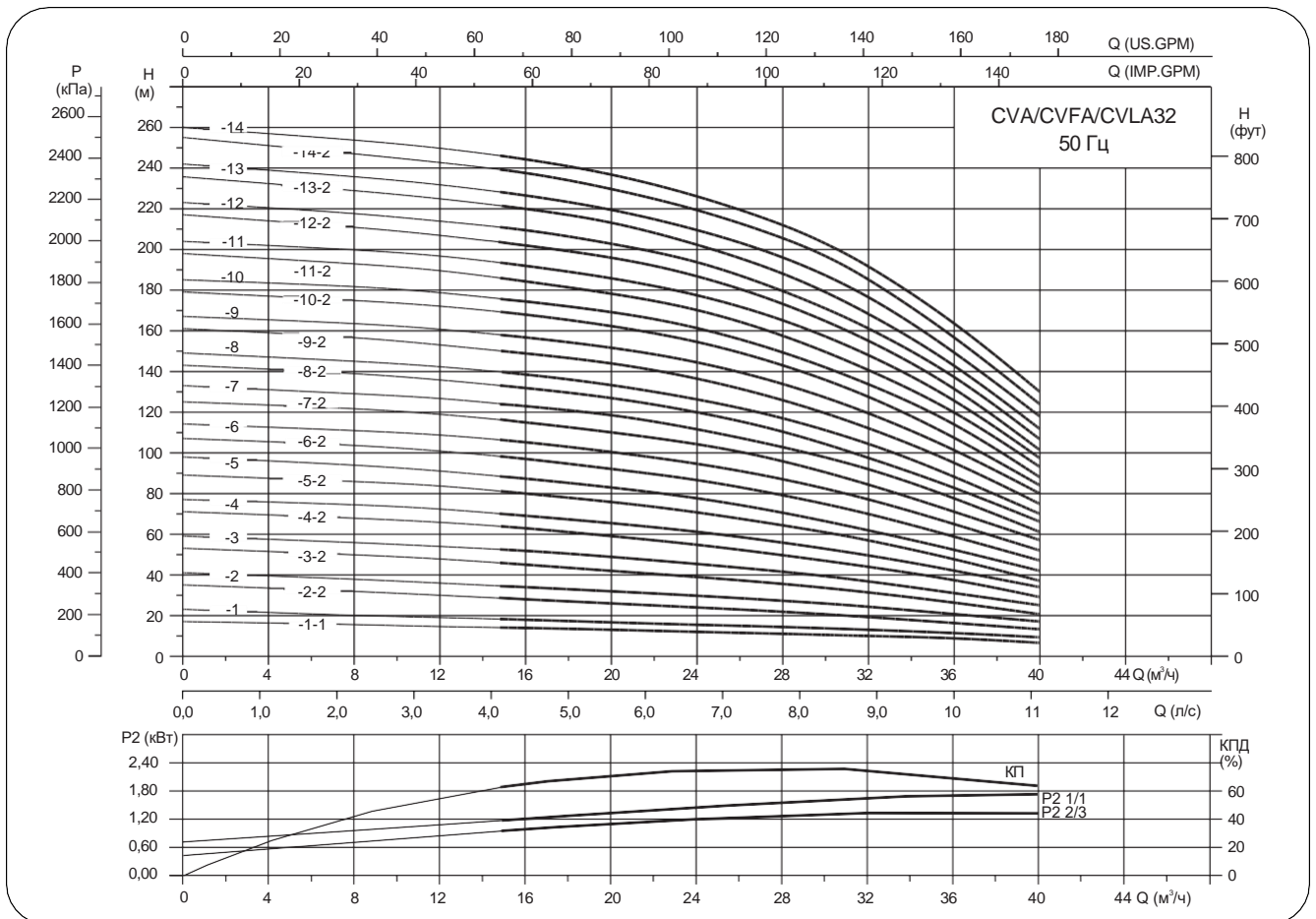
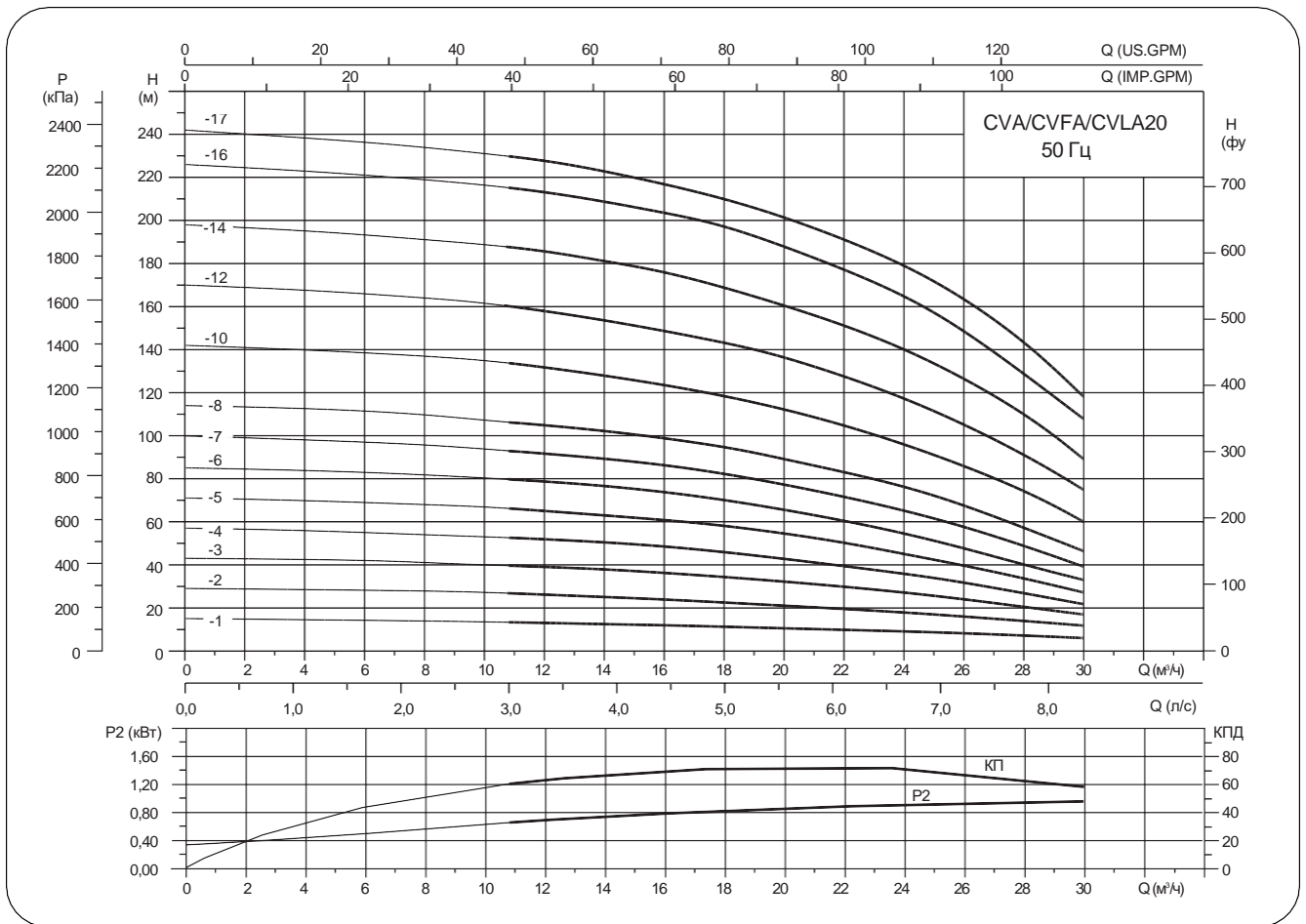
Кривые производительности насоса



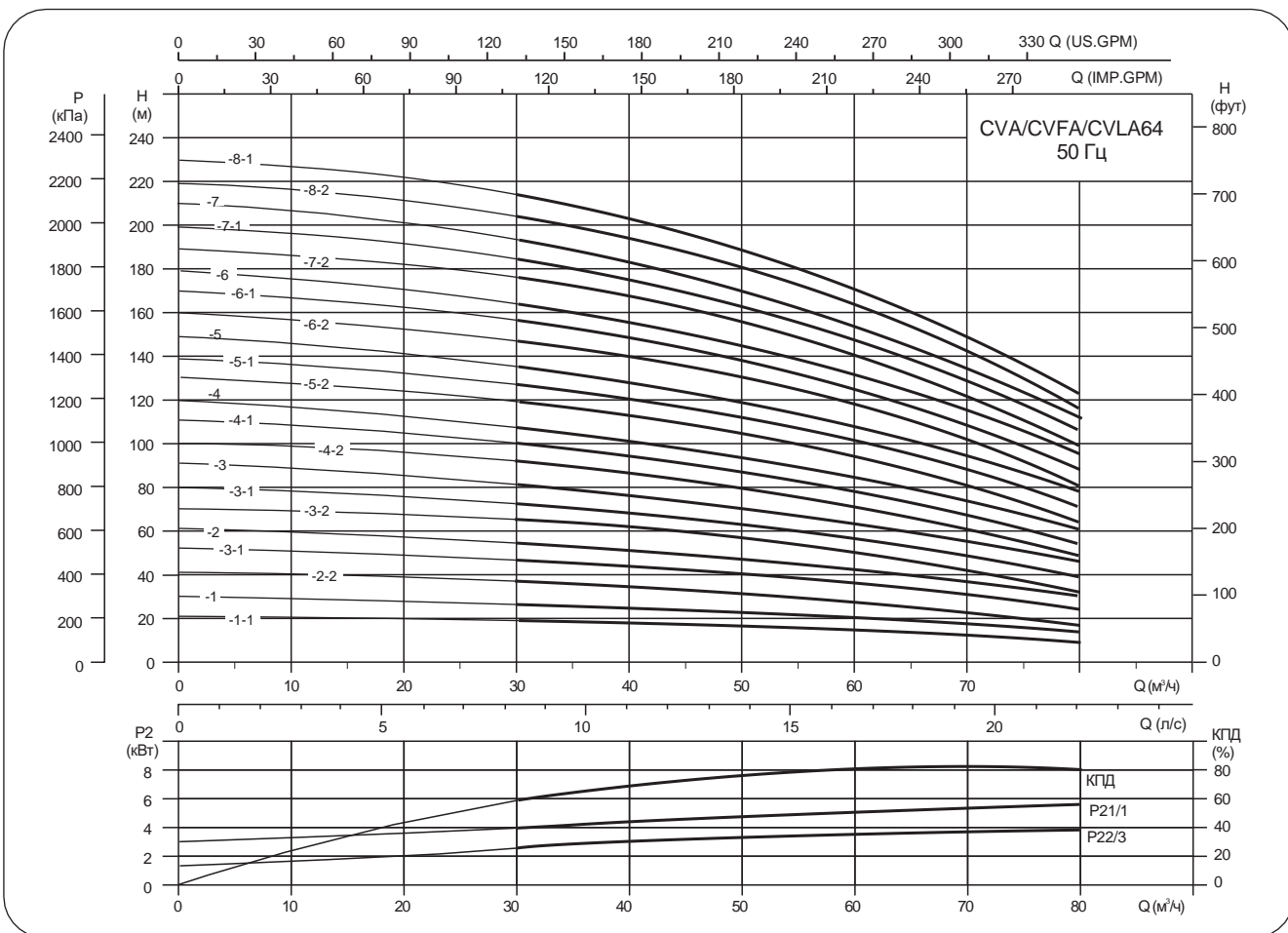
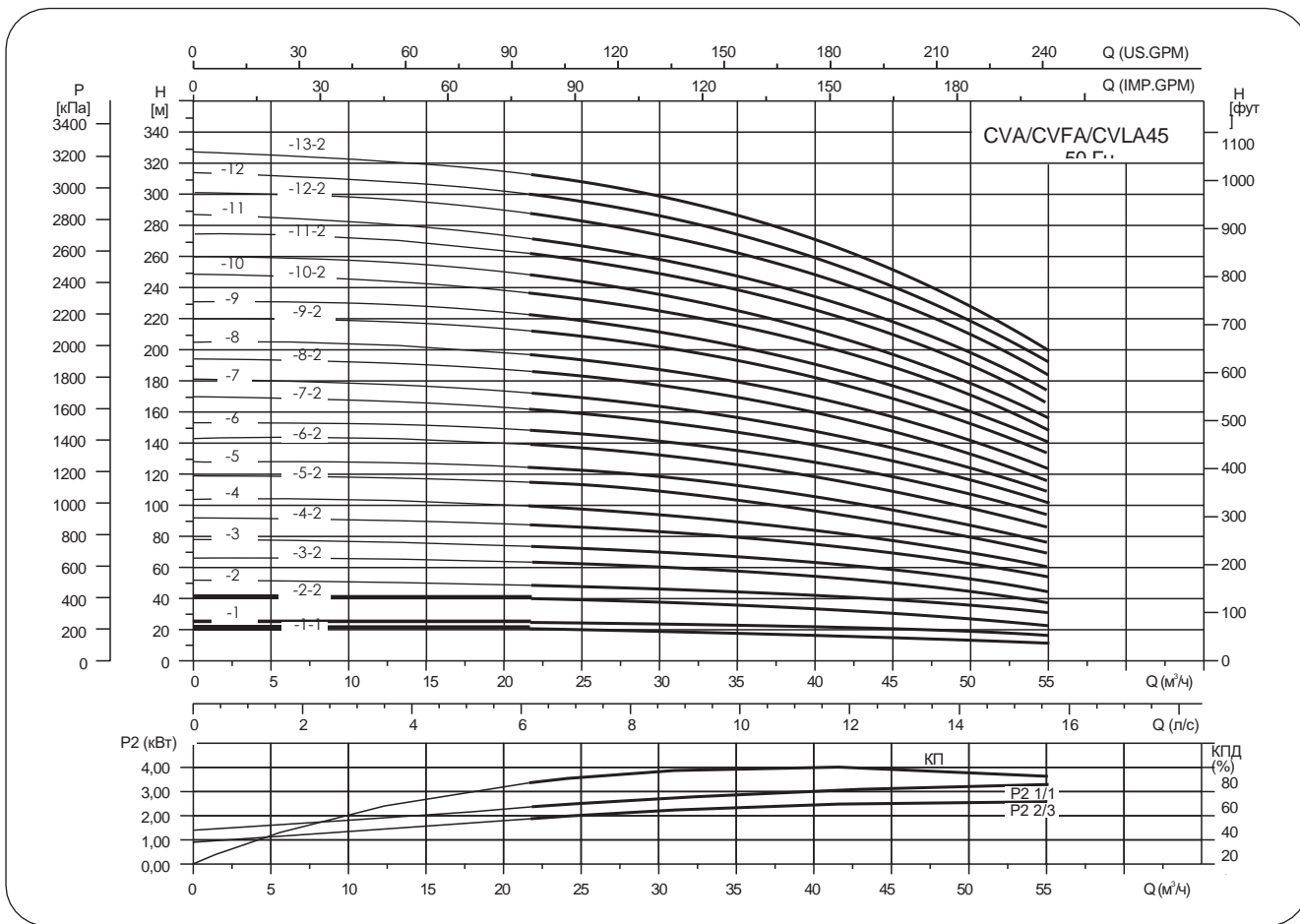
Кривые производительности насоса



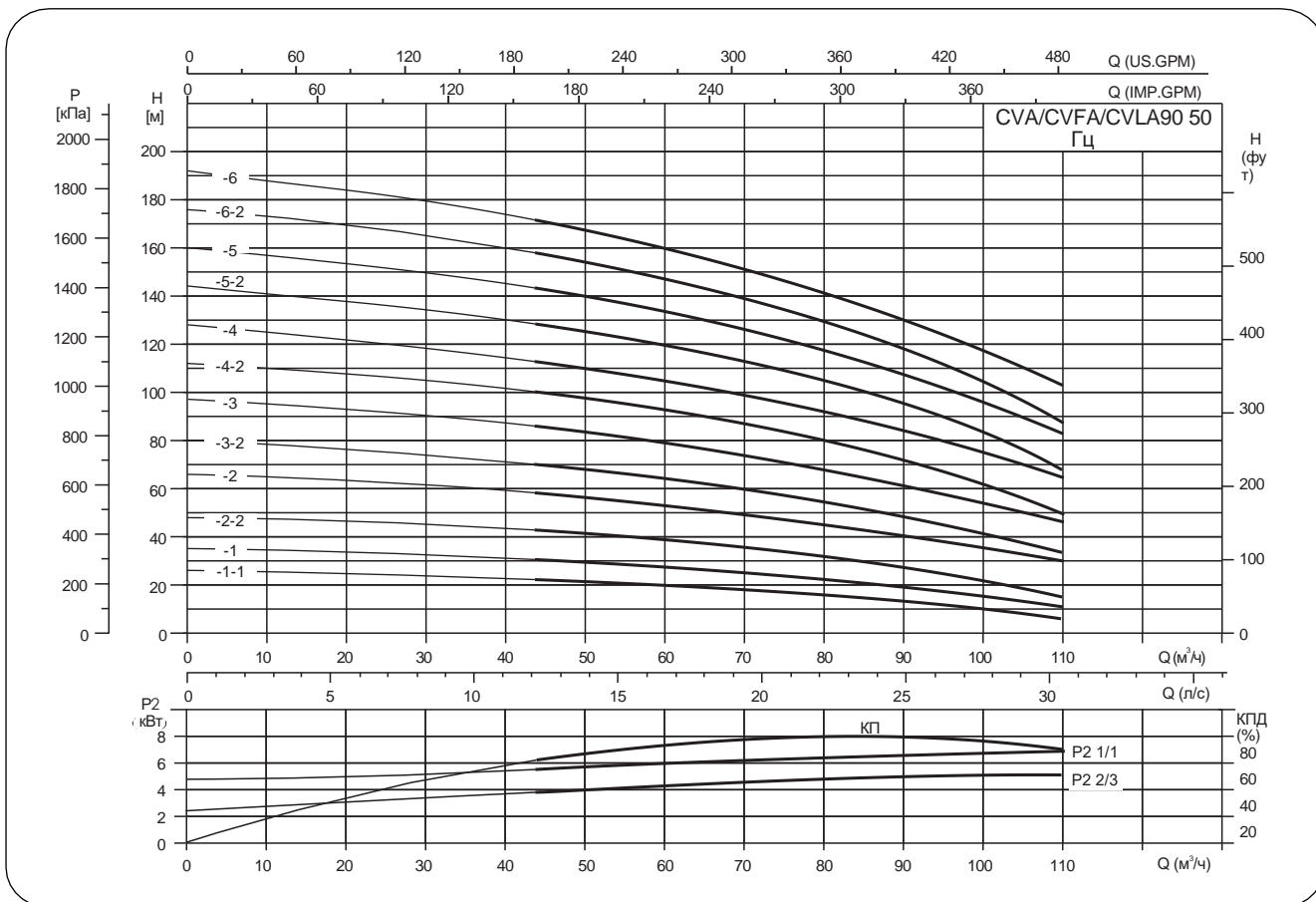
Кривые производительности насоса



Кривые производительности насоса



Кривые производительности насоса



15. Кривые

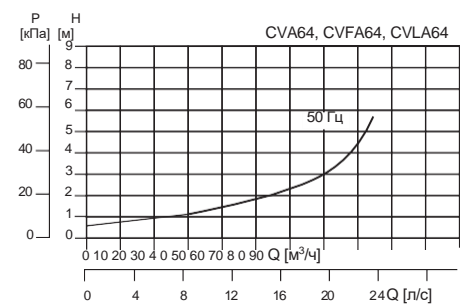
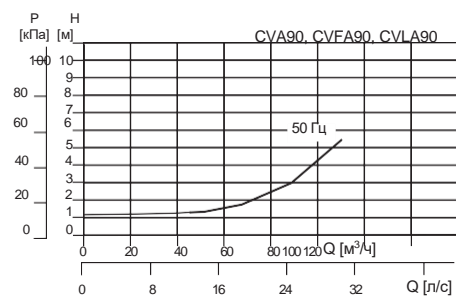
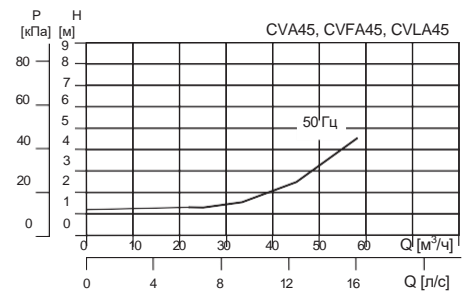
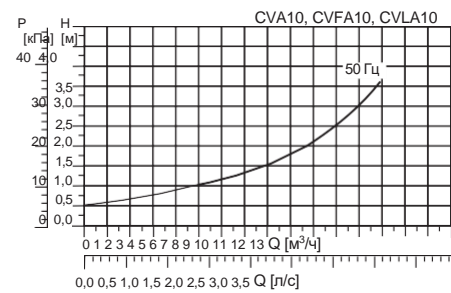
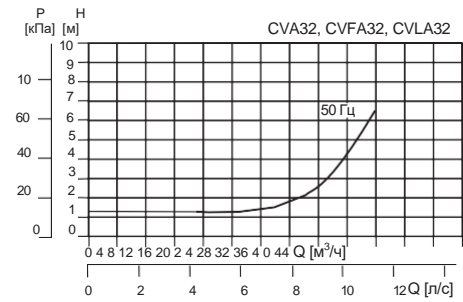
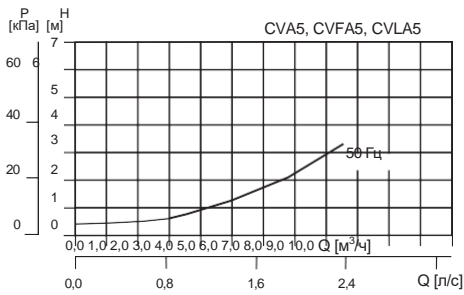
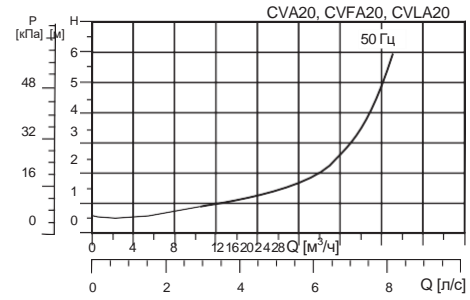
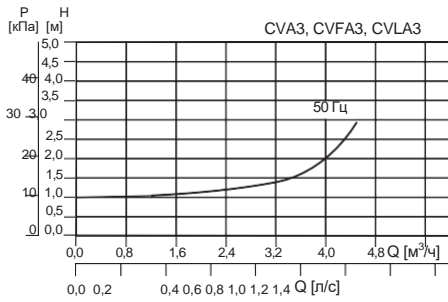
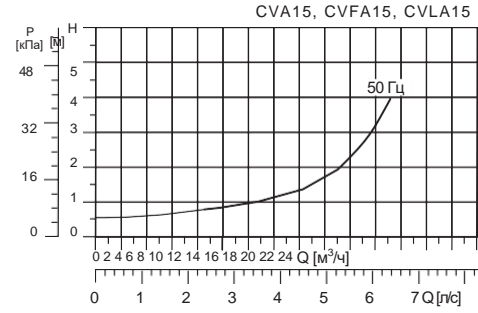
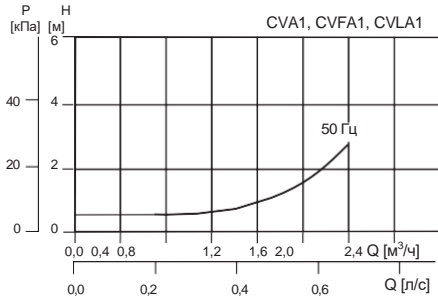


Таблица 1

Максимально допустимые диапазоны рабочего давления и температуры жидкости

	Овальный		DIN-FGJ		PJE	
	Максимально допустимое рабочее давление	Диапазон температур жидкости	Максимально допустимое рабочее давление	Диапазон температур жидкости		
CVA1-2 → CVA1-23	16 бар	от -20°C до +120°C	25 бар	от -20°C до +120°C		
CVA1-25 → CVA1-36			25 бар	от -20°C до +120°C		
CVFA, CVLA1			25 бар	от -20°C до +120°C		
CVA2-2 → CVA2-13	16 бар	от -20°C до +120°C	25 бар	от -20°C до +120°C		
CVA2-15 → CVA2-26			25 бар	от -20°C до +120°C		
CVFA, CVLA2			25 бар	от -20°C до +120°C		
CVA3-2 → CVA3-23	16 бар	от -20°C до +120°C	25 бар	от -20°C до +120°C		
CVA3-25 → CVA3-36			25 бар	от -20°C до +120°C		
CVFA, CVLA3			25 бар	от -20°C до +120°C		
CVA4-2 → CVA4-14	16 бар	от -20°C до +120°C	25 бар	от -20°C до +120°C		
CVA4-16 → CVA4-22			25 бар	от -20°C до +120°C		
CVFA, CVLA4			25 бар	от -20°C до +120°C		
CVA5-2 → CVA5-22	16 бар	от -20°C до +120°C	25 бар	от -20°C до +120°C		
CVA5-24 → CVA5-36			25 бар	от -20°C до +120°C		
CVFA, CVLA5			25 бар	от -20°C до +120°C		
CVA10-1 → CVA10-12	16 бар	от -20°C до +120°C	25 бар	от -20°C до +120°C		
CVA10-14 → CVA10-22			25 бар	от -20°C до +120°C		
CVFA, CVLA10-1 → CVFA, CVLA10-12			16 бар	от -20°C до +120°C		
CVFA, CVLA10-14 → CVFA, CVLA10-22			25 бар	от -20°C до +120°C		
CVA, CVFA, CVLA15-1 → CVA, CVFA, CVLA15-10			16 бар	от -20°C до +120°C		
CVA, CVFA, CVLA15-12 → CVA, CVFA, CVLA15-17			25 бар	от -20°C до +120°C		
CVA, CVFA, CVLA20-1 → CVA, CVFA, CVLA20-10			16 бар	от -20°C до +120°C		
CVA, CVFA, CVLA20-12 → CVA, CVFA, CVLA20-17			25 бар	от -20°C до +120°C		
CVA, CVFA, CVLA32-1-1 → CVA, CVFA, CVLA32-7			16 бар	от -20°C до +120°C		
CVA, CVFA, CVLA32-8-2 → CVA, CVFA, CVLA32-12			25 бар	от -20°C до +120°C		
CVA, CVFA, CVLA32-13-2 → CVA, CVFA, CVLA32-14			30 бар	от -20°C до +120°C		
CVA, CVFA, CVLA45-1-1 → CVA, CVFA, CVLA45-5			16 бар	от -20°C до +120°C		
CVA, CVFA, CVLA45-6-2 → CVA, CVFA, CVLA45-9			25 бар	от -20°C до +120°C		
CVA, CVFA, CVLA45-10-2 → CVA, CVFA, CVLA45-13-2			33 бар	от -20°C до +120°C		
CVA, CVFA, CVLA64-1-1 → CVA, CVFA, CVLAF64-5			16 бар	от -20°C до +120°C		
CVA, CVFA, CVLA64-6-2 → CVA, CVFA, CVLA64-8-1			25 бар	от -20°C до +120°C		
CVA, CVFA, CVLA90-1-1 → CVA, CVFA, CVLA90-4			16 бар	от -20°C до +120°C		
CVA, CVFA, CVLA90-5-2 → CVA, CVFA, CVLA90-6			25 бар	от -20°C до +120°C		

Таблица 2

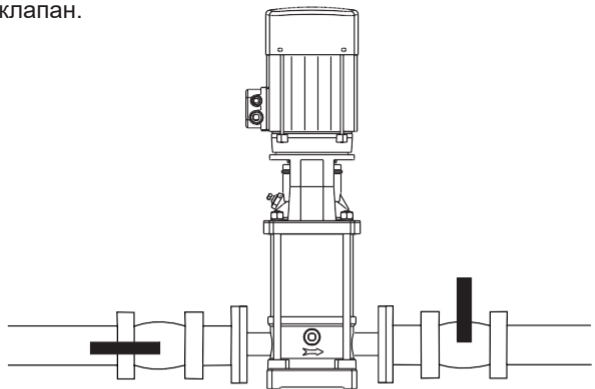
Максимальное давление на впуске для CVA,

50HZ	
CVA, CVFA, CVLA 1	
CVA, CVFA, CVLA1-2 → CVA, CVFA, CVLA1-36	10bar
CVA, CVFA, CVLA 2	
CVA, CVFA, CVLA2-2 → CVA, CVFA, CVLA2-26	10bar
CVA, CVFA, CVLA 3	
CVA, CVFA, CVLA3-2 → CVA, CVFA, CVLA3-29	10bar
CVA, CVFA, CVLA3-31 → CVA, CVFA, CVLA3-36	15bar
CVA, CVFA, CVLA 4	
CVA, CVFA, CVLA4-2 → CVA, CVFA, CVLA4-22	15bar
CVA, CVFA, CVLA 5	
CVA, CVFA, CVLA5-2 → CVA, CVFA, CVLA5-16	10bar
CVA, CVFA, CVLA5-18 → CVA, CVFA, CVLA5-36	15bar
CVA, CVFA, CVLA 10	
CVA, CVFA, CVLA10-1 → CVA, CVFA, CVLA10-6	8bar
CVA, CVFA, CVLA10-7 → CVA, CVFA, CVLA10-22	10bar
CVA, CVFA, CVLA 15	
CVA, CVFA, CVLA15-1 → CVA, CVFA, CVLA15-3	8bar
CVA, CVFA, CVLA15-4 → CVA, CVFA, CVLA15-17	10bar
CVA, CVFA, CVLA20	
CVA, CVFA, CVLA20-1 → CVA, CVFA, CVLA20-3	8bar
CVA, CVFA, CVLA20-4 → CVA, CVFA, CVLA20-17	10bar
CVA, CVFA, CVLA 32	
CVA, CVFA, CVLA32-1-1 → CVA, CVFA, CVLA32-4	4bar
CVA, CVFA, CVLA32-5-2 → CVA, CVFA, CVLA32-10	10bar
CVA, CVFA, CVLA32-11-2 → CVA, CVFA, CVLA32-14	15bar
CVA, CVFA, CVLA 45	
CVA, CVFA, CVLA45-1-1 → CVA, CVFA, CVLA45-2	4bar
CVA, CVFA, CVLA45-3-2 → CVA, CVFA, CVLA45-5	10bar
CVA, CVFA, CVLA45-6-2 → CVA, CVFA, CVLA45-13-2	15bar
CVA, CVFA, CVLA 64	
CVA, CVFA, CVLA64-1-1 → CVA, CVFA, CVLA64-2-2	4bar
CVA, CVFA, CVLA64-2-1 → CVA, CVFA, CVLA64-4-2	10bar
CVA, CVFA, CVLA64-4-1 → CVA, CVFA, CVLA64-8-1	15bar
CVA, CVFA, CVLA 90	
CVA, CVFA, CVLA90-1-1 → CVA, CVFA, CVLA90-1	4bar
CVA, CVFA, CVLA90-2-2 → CVA, CVFA, CVLA90-2-3	10bar
CVA, CVFA, CVLA90-3 → CVA, CVFA, CVLA90-6	15bar

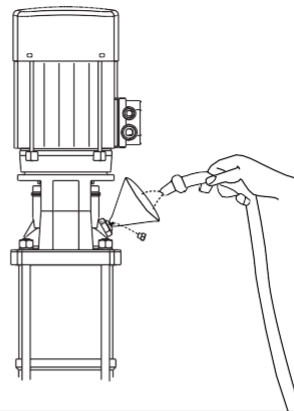
	(PJE)			(МУФТА)			(DIN-FGJ)							
	L [mm]	H [mm]	D [mm]	L [mm]	H [mm]	D [G]	L [mm]	H [mm]	DN	L1 [mm]	L2 [mm]	B1 [mm]	B2 [mm]	φ [mm]
CVA 1							250	75	25/32	100	145	180	210	13
CVFA, CVLA 1	210	50	42.2	210	50	1 ₁ / ₄	250	75	25/32	100	150	180	235	13.5
CVA2							250	75	25/32	100	145	180	210	13
CVFA, CVLA 2	210	50	42.2	210	50	1 ₁ / ₄	250	75	25/32	100	150	180	235	13.5
CVA 3							250	75	25/32	100	145	180	210	13
CVAF, CVLA 3	210	50	42.2	210	50	1 ₁ / ₄	250	75	25/32	100	150	180	235	13.5
CVA4							250	75	25/32	100	145	180	210	13
CVFA, CVLA4	210	50	42.2	210	50	1 ₁ / ₄	250	75	25/32	100	150	180	235	13.5
CVA 5							250	75	25/32	100	145	180	210	13
CVFA, CVLA 5	210	50	42.2	210	50	1 ₁ / ₄	250	75	25/32	100	150	180	235	13.5
CVA 10							280	80	40	130	198	215	284	14
CVFA, CVLA 10	261	80	60.1	261	80	2	280	80	40	130	190	215	280	13.5
CVA 15							300	90	50	130	198	215	284	14
CVFA, CVLA 15	261	80	60.1	261	80	2	300	90	50	130	190	215	280	13.5
CVA 20							300	90	50	130	198	215	284	14
CVFA, CVLA 20	261	80	60.1	261	80	2	300	90	50	130	190	215	280	13.5
CVA 32							320	105	65	170	224	240	334	14
CVFA, CVLA32							320	105	65	170	226	240	330	14
CVA 45							365	140	80	190	248	266	366	14
CVFA, CVLA45							365	140	80	190	245	266	366	14
CVA 64							365	140	100	190	248	266	366	14
CVFA, CVLA64							365	140	100	190	245	266	366	14
CVA 90							380	140	100	199	260	280	384	14
CVFA, CVLA 90							380	140	100	199	250	280	384	14

Приложение 1. Процедура запуска

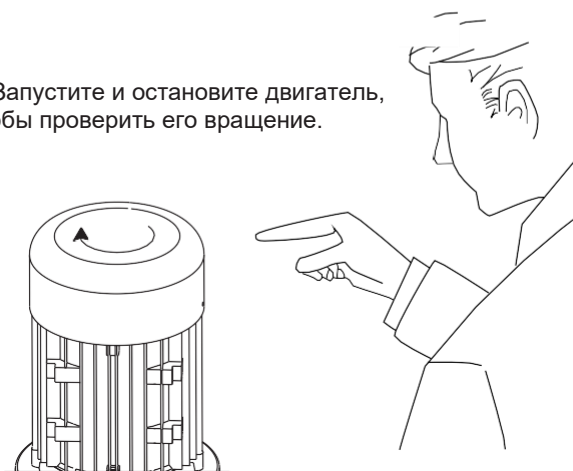
1. Откройте впускной клапан, закройте выпускной клапан.



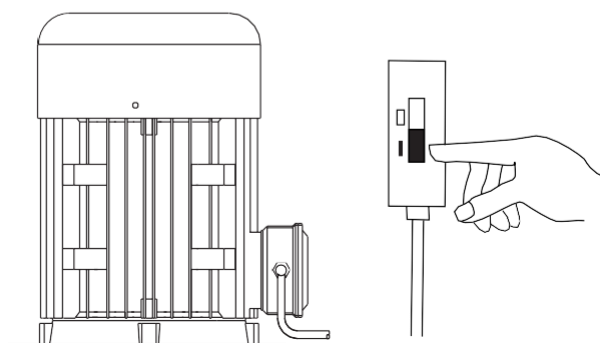
2. Откройте заглушку и залейте воду.



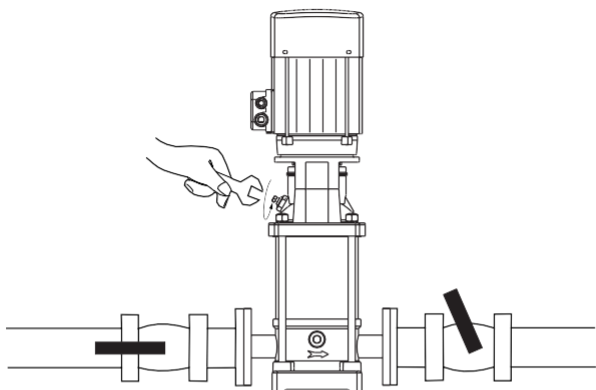
3. Запустите и остановите двигатель, чтобы проверить его вращение.



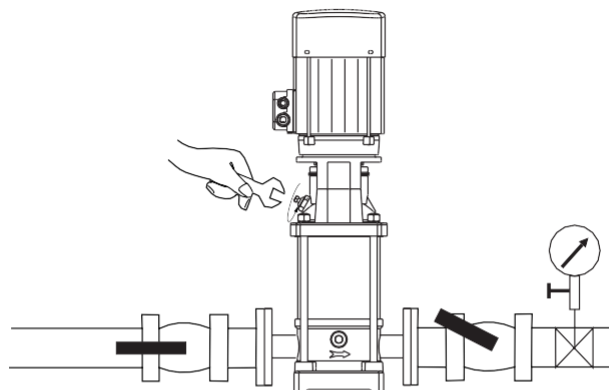
4. Запустите двигатель.



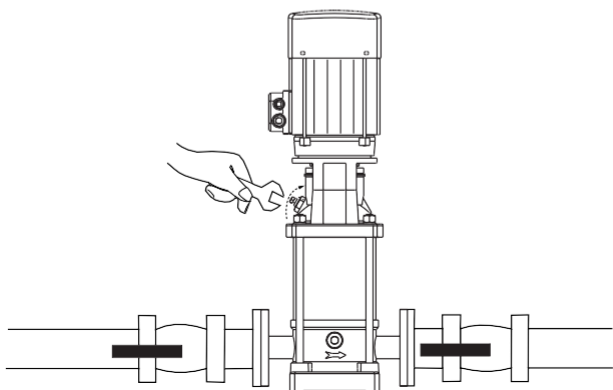
5. Медленно отвинчивайте спускной клапан до тех пор, пока не откроется выпускной клапан.



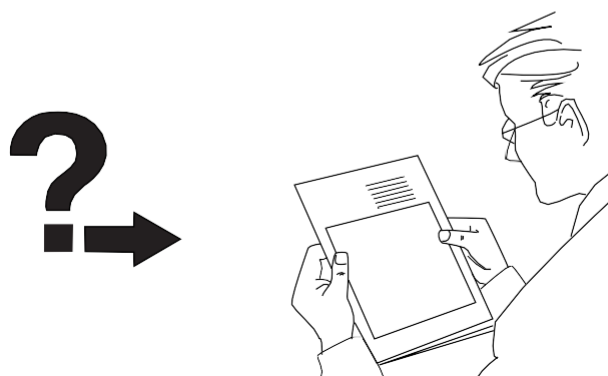
6. Отрегулируйте давление на выпускном клапане в соответствии с вашими потребностями.



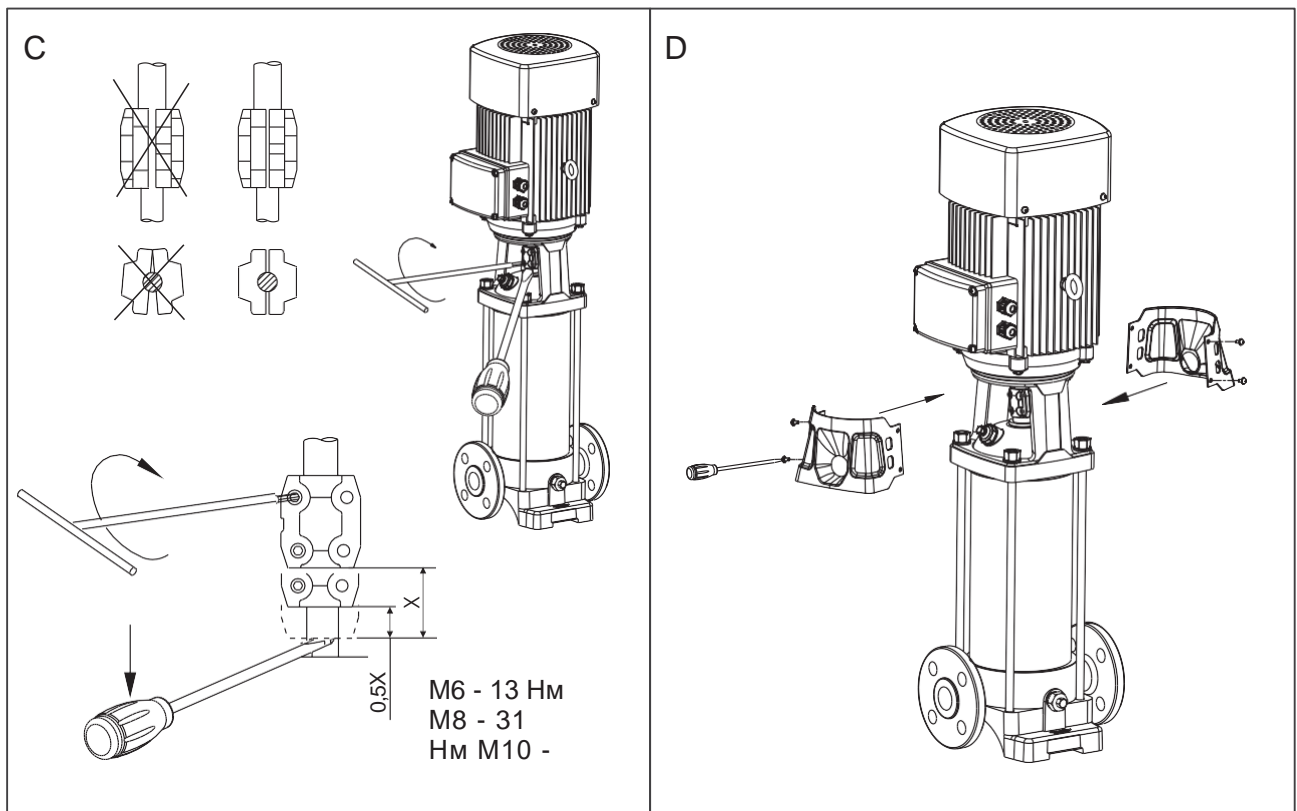
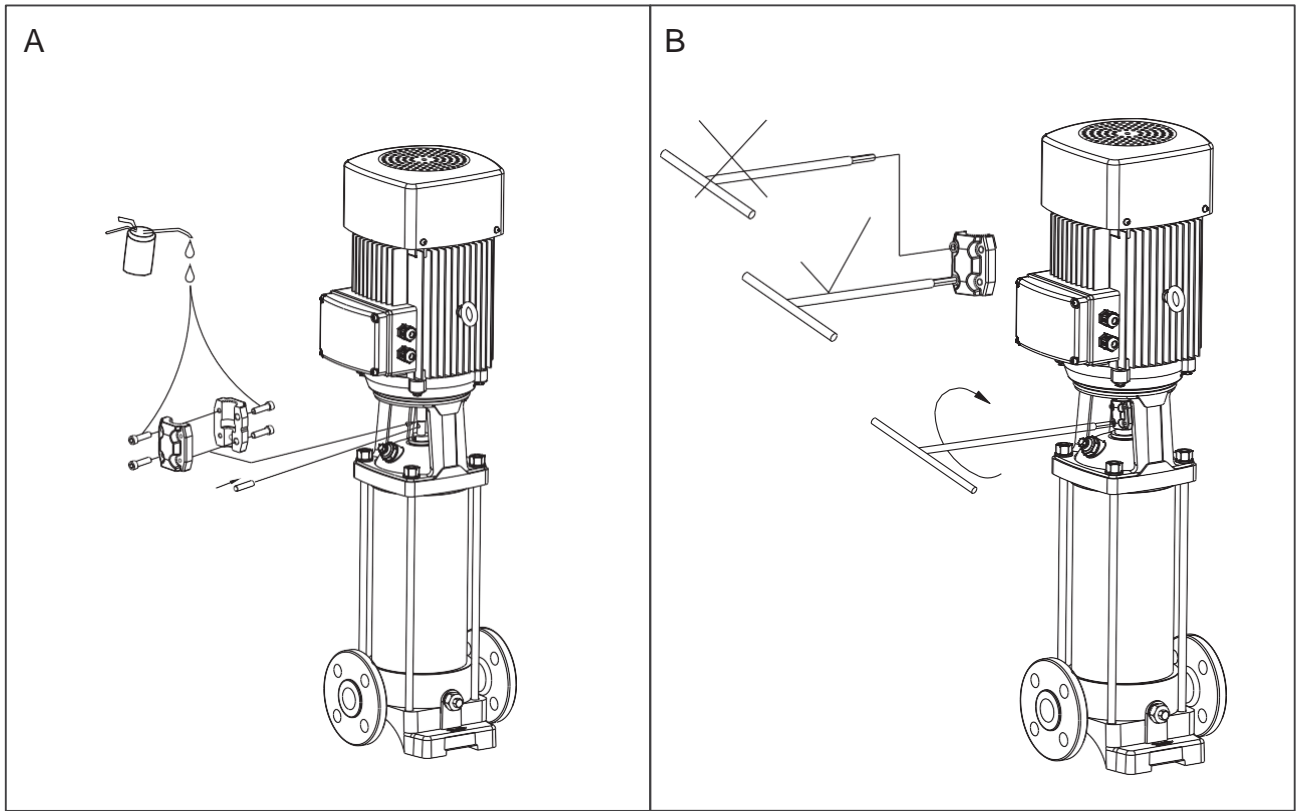
7. Закрутите спускной клапан.



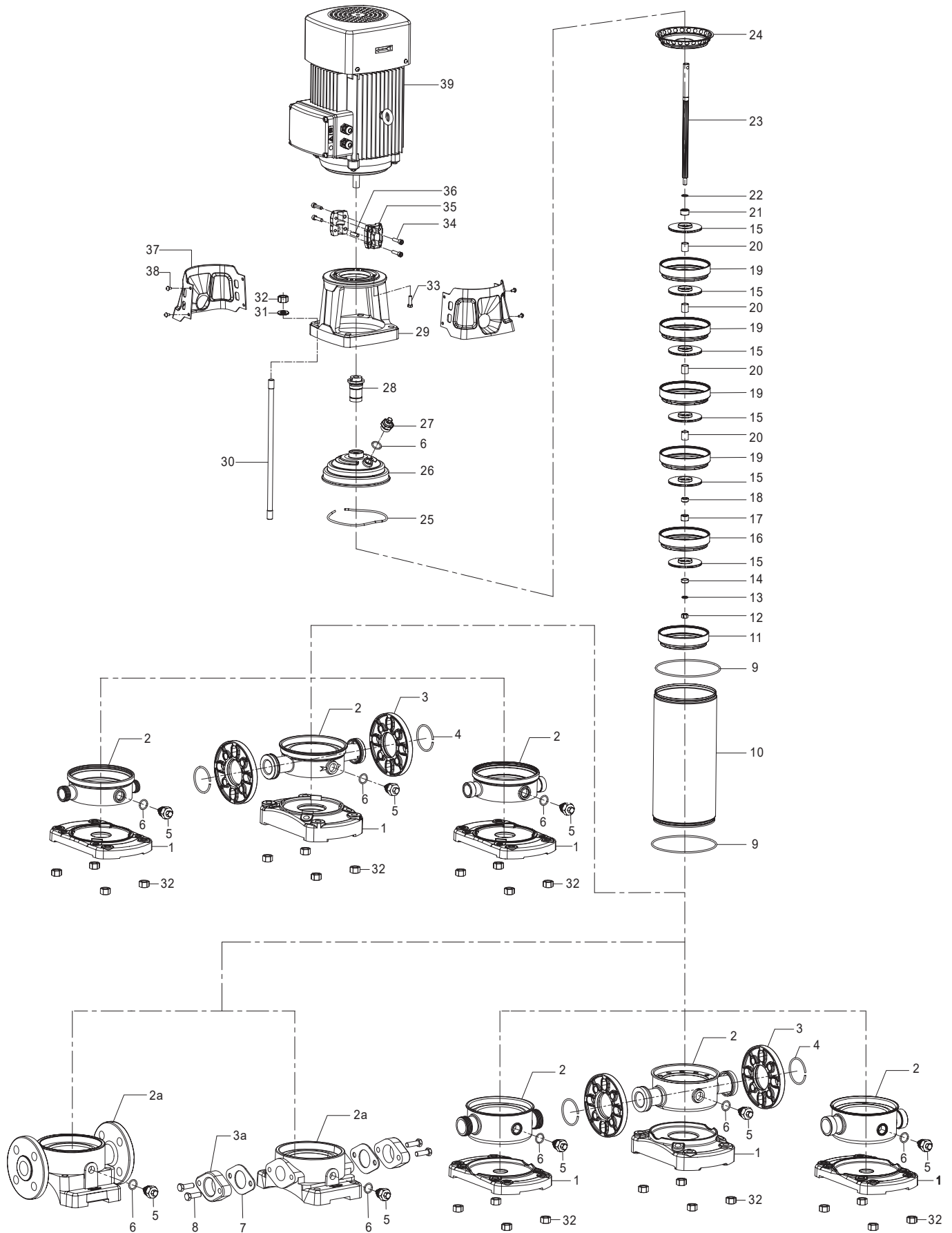
8. Если у вас возникли вопросы, ознакомьтесь с инструкцией.



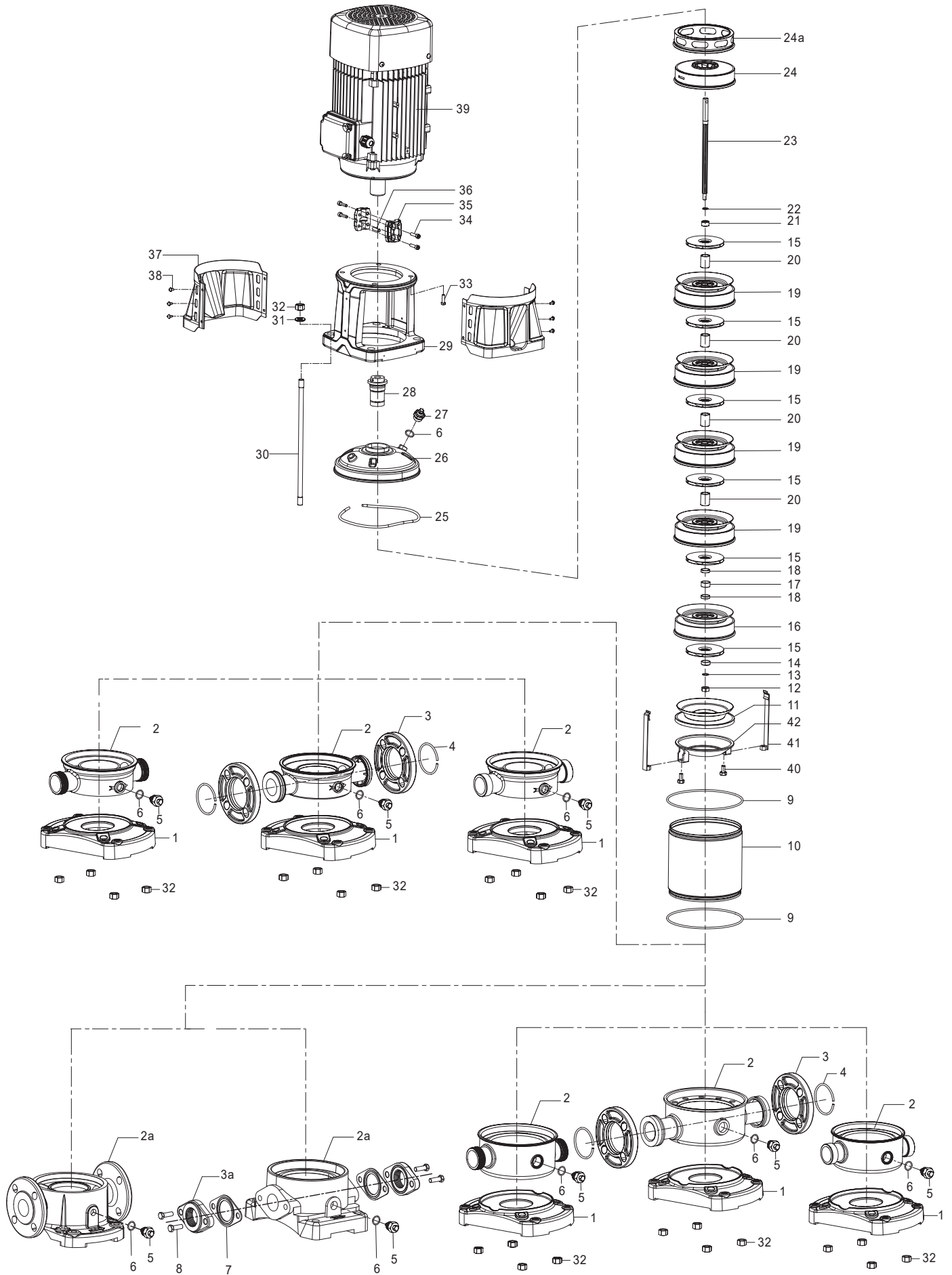
Приложение 2: Схема установки муфты для CVA, CVFA, CVLA1, 2, 3, 4, 5, 10, 15, 20



Приложение 4. Чертеж в разобранном виде CVA, CVFA, CVLA 1, 2, 3, 4 и 5



Приложение 5. Чертеж в разобранном виде CVA, CVFA, CVLA 10, 15 и 20



№	Наименование
1	Основание
2	Корпус насоса
2a	Корпус насоса
3	Фланец
3a	Овальный фланец
4	Фланцевое крепление
5	Клапан для слива воды
6	Уплотнительное кольцо
7	Фланцевая накладка
8	Шестигранный болт
9	Уплотнительное кольцо
10	Корпус
11	Узел впускной секции
12	Шестигранная стопорная гайка
13	Стандартная пружинная шайба
14	Фиксирующее кольцо рабочего колеса
15	Рабочее колесо
16	Диффузор с подшипником
17	Втулка подшипника
18	Короткий вкладыш
19	Диффузор
20	Длинный вкладыш
21	Седло стопорного кольца

№	Наименование
22	Стопорное кольцо
23	Вал насоса
24	Выпускная секция
24a	Выпускная секция
25	Эластичное кольцо
26	Крышка насоса
27	Спускной клапан
28	Механическое уплотнение
29	Основание двигателя
30	Болт с двумя головками
31	Плоская шайба
32	Шестигранная гайка
33	Шестигранный болт
34	Винт с шестигранной торцевой головкой
35	Муфта
36	Цилиндрический штифт
37	Защитный чехол
38	Винты с крестообразным углублением и шайбами в сборе
39	Двигатель
40	Шестигранный болт
41	Стяжка
42	Фиксирующаяся крышка