

Манометры виброустойчивые

Тип ТМ (ТВ, ТМВ), серия 20

Предназначены для измерения давления неагрессивных к медным сплавам жидких и газообразных, не вязких и не кристаллизующихся измеряемых сред в условиях повышенной вибрации и при измерении переменного давления. Корпус из нержавеющей стали, с возможностью гидрозаполнения (виброустойчивый)



При измерении давления с высокими динамическими нагрузками прибор необходимо заполнить глицерином или силиконом

Прибор поставляется «сухой» (готовый к гидрозаполнению) или заполненный глицерином / силиконом (виброустойчивый) по требованию заказчика

Диаметр корпуса, мм

50, 63, 100, 150, 160*

* — под заказ

Класс точности

| | |
|----------------|-----|
| Ø50 | 2,5 |
| Ø63 | 1,5 |
| Ø100, 150, 160 | 1,0 |

Диапазон показаний давлений, МПа

| | | |
|-----|--------------------|--|
| ТМ | Ø50 | 0...0,1 / 0,16 / 0,25 / 0,4 / 0,6 / 1 / 1,6 / 2,5 / 4 / 6 / 10 / 16 / 25 / 40 |
| | Ø63, 100, 150, 160 | 0...0,1 / 0,16 / 0,25 / 0,4 / 0,6 / 1 / 1,6 / 2,5 / 4 / 6 / 10 / 16 / 25 / 40 / 60 / 100** |
| ТВ | Ø63, 100, 150, 160 | -0,1...0 |
| ТМВ | Ø63, 100, 150, 160 | -0,1...0,15 / 0,3 / 0,5 / 0,9 / 1,5 / 2,4 |

** — только для радиальных Ø63

Рабочие диапазоны

Постоянная нагрузка: 3/4 шкалы

Переменная нагрузка: 2/3 шкалы

Кратковременная нагрузка: 110% шкалы

Диапазон рабочих температур, °С

Окружающая среда:

-60...+60 (без заполнения)

-20...+60 (с заполнением глицерином ПК-94)

-60...+60 (с заполнением силиконом ПМС-50)

Измеряемая среда:

-50...+150 (без заполнения)

-20...+100 (с заполнением глицерином ПК-94)

-50...+150 (с заполнением силиконом ПМС-50)

Корпус

IP65, нержавеющая сталь 08X18H10

Опция: IP66 (Ø100, 150, 160)

Кольцо

Нержавеющая сталь 08X18H10

Ø63 — байонетное (опция)

Ø50, 63 — завальцованное

Ø100, 150, 160 — байонетное

Чувствительный элемент,
трибно-секторный механизм

Медный сплав

Циферблат

Алюминий, шкала черная на белом фоне

Стекло

Органическое

Минеральное многослойное безопасное

(триплекс) - для ТМ-320Р на 100 МПа

и, опционально, для Ø100, 150, 160

Штуцер

Медный сплав

Присоединение

Радиальное — Ø50, 63, 100, 150, 160

Осевое — Ø50, 63 (кроме 100 МПа), 100

Эксцентрическое — Ø100

Резьба присоединения***

| | |
|----------------|----------------|
| Ø50 | G1/4 |
| Ø63 | G1/4 / M12x1,5 |
| Ø100, 150, 160 | G1/2 / M20x1,5 |

*** — под заказ другие резьбы

Межповерочный интервал

2 года

Техническая документация

ТУ 4212-001-4719015564-2008

ГОСТ 2405-88

Пример обозначения: ТМ — 520Р.10 (0-1 МПа) G1/2 1,0

| | | | | | | | | | | | | | |
|------|----------|------------|----------------|---------------------|-------------------|---|--------------------------------------|-----------------|-----------------------|--|----------------------|----------------|---------|
| ТМ — | 5 | 2 | 0 | Р | 1 | 0 | (0-1 МПа) | G1/2 | 1,0 | - | | | |
| Тип | манометр | вакуумметр | мановакуумметр | Диаметр корпуса, мм | Материал корпуса | Материал штуцера и чувствительного элемента | Присоединение (расположение штуцера) | Гидрозаполнение | Электронная приставка | Диапазон показаний давлений, МПа | Резьба присоединения | Класс точности | Опция |
| ТМ | 2 | 3 | 5 | 50 | нержавеющая сталь | медный сплав | радиальное | нет | нет | 0...0,1 / 0,16 / 0,25 / 0,4 / 0,6 / 1 / 1,6 / 2,5 / 4 / 6 / 10 / 16 / 25 / 40 / 60 / 100 | G1/4 | 2,5 | - |
| ТВ | 3 | 5 | 6 | 63 | нержавеющая сталь | медный сплав | радиальное с задним фланцем | глицерин | 1 | 0,4 / 0,6 / 1 / 1,6 / 2,5 / 4 / 6 / 10 / 16 / 25 / 40 / 60 / 100 | G1/4 / M12x1,5 | 1,5 | Байонет |
| ТМВ | 5 | 6 | 6 | 100 | нержавеющая сталь | медный сплав | осевое | силикон | 2 | 40 / 60 / 100 | G1/2 / M20x1,5 | 1,0 | |
| | 6 | 6 | 6 | 150, 160 | нержавеющая сталь | медный сплав | осевое со скобой | нет | 0 | -0,1...0 | G1/2 / M20x1,5 | 1,0 | |
| | 2 | 2 | 2 | 150, 160 | нержавеющая сталь | медный сплав | осевое с передним фланцем | нет | 0 | -0,1...0,15 / 0,3 / 0,5 / 0,9 / 1,5 / 2,4 | G1/2 / M20x1,5 | 1,0 | |
| | 2 | 2 | 2 | 150, 160 | нержавеющая сталь | медный сплав | осевое с задним фланцем | нет | 0 | -0,1...0,15 / 0,3 / 0,5 / 0,9 / 1,5 / 2,4 | G1/2 / M20x1,5 | 1,0 | |
| | 2 | 2 | 2 | 150, 160 | нержавеющая сталь | медный сплав | эксцентрическое | нет | 0 | -0,1...0,15 / 0,3 / 0,5 / 0,9 / 1,5 / 2,4 | G1/2 / M20x1,5 | 1,0 | |
| | 2 | 2 | 2 | 150, 160 | нержавеющая сталь | медный сплав | эксцентрическое со скобой | нет | 0 | -0,1...0,15 / 0,3 / 0,5 / 0,9 / 1,5 / 2,4 | G1/2 / M20x1,5 | 1,0 | |
| | 2 | 2 | 2 | 150, 160 | нержавеющая сталь | медный сплав | эксцентрическое с передним фланцем | нет | 0 | -0,1...0,15 / 0,3 / 0,5 / 0,9 / 1,5 / 2,4 | G1/2 / M20x1,5 | 1,0 | |
| | 2 | 2 | 2 | 150, 160 | нержавеющая сталь | медный сплав | эксцентрическое с задним фланцем | нет | 0 | -0,1...0,15 / 0,3 / 0,5 / 0,9 / 1,5 / 2,4 | G1/2 / M20x1,5 | 1,0 | |



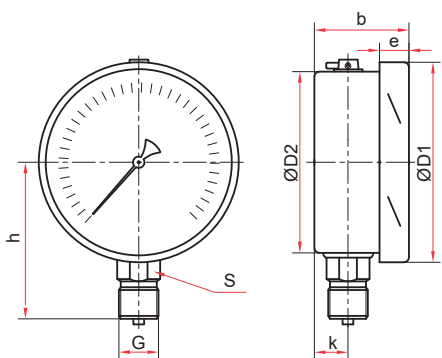
Радиальное присоединение, заваляцованные (Ø50, 63 мм)



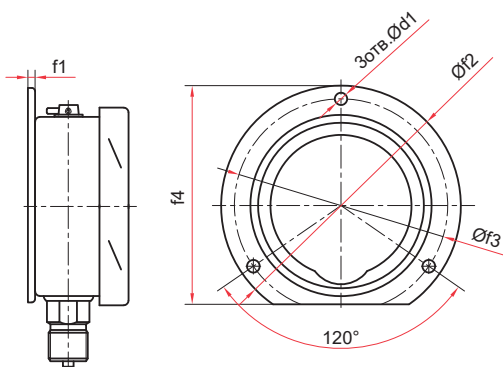
Радиальное присоединение байонетное кольцо (Ø63 мм)



Радиальное присоединение с задним фланцем (Ø63 мм)



Радиальное присоединение (Ø100, 150, 160 мм)

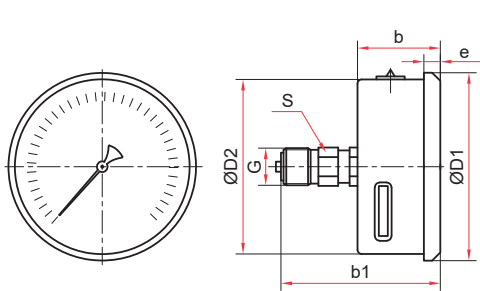


Радиальное присоединение с задним фланцем (Ø100, 150, 160 мм)

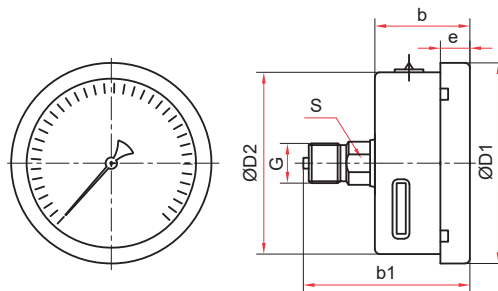
Основные размеры (мм), вес (кг), объем (мл)

| Тип | Ø | D1 | D2 | b | e | h | k | S | G | d1 | f1 | f2 | f3 | f4 | Вес | Вес с наполнением | Объем заправляемой жидкости | |
|-------------------|------------|-----|-----|-----|-----|------|------|----|---|------|----|-----|-----|-----|------|-------------------|-----------------------------|-----|
| TM-220P | 50 | 57 | 52 | 29 | 6 | 47 | 8 | 14 | G ¹ / ₄ | - | - | - | - | - | 0,09 | 0,19 | 80 | |
| TM-320P | 63 | 68 | 62 | | | 57 | 9 | | | | | | | | 0,12 | 0,23 | | |
| TM-320P Байонет | | 70 | 65 | 31 | 11 | 60 | 11 | | 0,15 | 0,26 | | | | | | | | |
| TM-320PKT | | 68 | 62 | 29 | 6 | 57 | 9 | | 0,15 | 0,26 | | | | | | | | |
| TM-320PKT Байонет | | 70 | 65 | 31 | 11 | 60 | 11 | | 0,18 | 0,29 | | | | | | | | |
| | | | | | | | | | | | | | | | | | | |
| TM-520P | 100 | 111 | 99 | 48 | 17 | 85 | 14 | 22 | G ¹ / ₂ или M20x1,5 | - | - | - | - | - | 0,46 | 0,90 | 350 | |
| TM-520PKT | 7 | 3 | 132 | 116 | 121 | 0,53 | 0,97 | | | | | | | | | | | |
| TM-620P | 150 / 160* | 161 | 149 | 50 | 18 | 116 | 16 | | | - | - | - | - | - | - | 0,69 | 1,65 | 770 |
| TM-620PKT | | | | | | | | | | 5,5 | 4 | 180 | 166 | 171 | 0,79 | 1,75 | | |

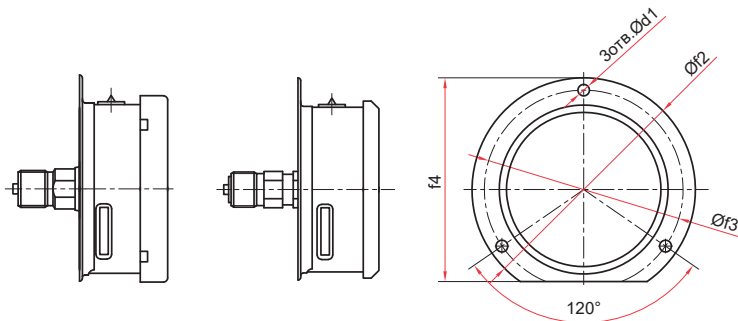
* — под заказ



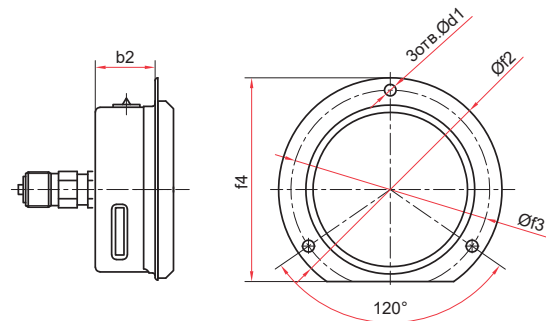
Осевое присоединение,
завальцованные (Ø50, 63 мм)



Осевое присоединение
байонетное кольцо (Ø63 мм)



Осевое присоединение
с задним фланцем (Ø63 мм)



Осевое присоединение
с передним фланцем, завальцованные (Ø63 мм)



Осевое присоединение
со скобой тип 1, завальцованные (Ø50, 63 мм)



Осевое присоединение
со скобой тип 2, завальцованные (Ø63 мм)

Основные размеры (мм), вес (кг), объем (мл)

| Тип | Ø | D1 | D2 | b | b1 | b2 | e | S | G | d1 | f2 | f3 | f4 | c1 | c3 | c4 | c5 | c6 | Вес | Вес с запол- нением | Объем заполняемой жидкости | | | |
|----------------------|----|----|----|----|----|----|---|---|--|-----|----|----|----|----|----|----|----|----|------|---------------------------|----------------------------------|------|------|------|
| TM-220T | 50 | 57 | 52 | 29 | 55 | | 6 | | G ¹ / ₄ | | | | | - | - | - | - | - | 0,09 | 0,19 | 80 | | | |
| TM-220ТС тип 1 | | | | | | | | | | | | | | | | | | | 35 | 83 | | 32 | 71 | 14 |
| TM-320T | 63 | 68 | 62 | 30 | 52 | | | | G ¹ / ₄ или M12x1,5 | 4,5 | 85 | 74 | 78 | - | - | - | - | - | 0,11 | 0,22 | 90 | | | |
| TM-320T Байонет | | | | | | | | | | | | | | | | | | | 55 | - | | 11 | 0,15 | 0,26 |
| TM-320TKT | | | | | | | | | | | | | | | | | | | 52 | 6 | | 14 | 0,14 | 0,25 |
| TM-320TKT Байонет | | | | | | | | | | | | | | | | | | | 55 | 11 | | 0,18 | 0,29 | |
| TM-320TKП | | | | | | | | | | | | | | | | | | | 25 | 0,14 | | 0,25 | | |
| TM-320ТС тип 1 | | | | | | | | | | | | | | | | | | | 52 | - | | 6 | 0,13 | 0,24 |
| TM-320ТС тип 2 | | | | | | | | | | | | | | | | | | | 15 | 35 | | 86 | 15 | 72 |



Осевое и эксцентрическое присоединения (Ø100 мм)

Осевое и эксцентрическое присоединения с передним фланцем (Ø100 мм)



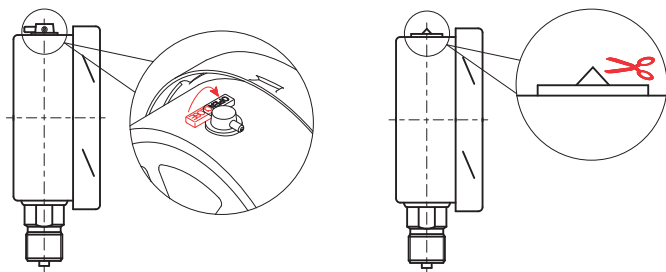
Осевое и эксцентрическое присоединения с задним фланцем (Ø100 мм)



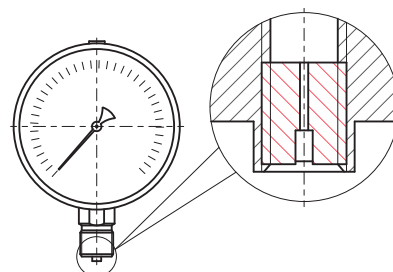
Эксцентрическое присоединение со скобой (Ø100 мм)

Основные размеры (мм), вес (кг), объем (мл)

| Тип | Ø | D1 | D2 | b | b1 | b2 | k1 | e | S | G | d1 | f1 | f2 | f3 | f4 | c1 | c2 | c3 | c4 | c5 | Вес | Вес с наполнением | Объем заполняемой жидкости |
|------------|-----|-----|----|----|----|----|----|----|----|------------------------------|-----|----|-----|-----|-----|----|-----|----|----|----|------|-------------------|----------------------------|
| ТМ-520Т | | | | | | — | | | | | — | — | — | — | | | | | | | 0,51 | 0,95 | |
| ТМ-520ТКП | | | | 45 | 84 | 33 | — | | | | 5,5 | | 132 | 115 | | | | | | | 0,56 | 1,00 | |
| ТМ-520ТКТ | | | | | | | | | | | 7 | 3 | | 116 | 121 | | | | | | 0,59 | 1,03 | |
| ТМ-520ТЭ | 100 | 111 | 99 | | | | | 16 | 22 | G ^{1/2} или M20x1,5 | — | — | — | — | | | | | | | 0,39 | 0,83 | 350 |
| ТМ-520ТЭКП | | | | 40 | 74 | 33 | 29 | | | | 5,5 | | 132 | 115 | | | | | | | 0,44 | 0,88 | |
| ТМ-520ТЭКТ | | | | | | | | | | | 7 | 3 | | 116 | 121 | | | | | | 0,46 | 0,90 | |
| ТМ-520ТЭС | | | | | | | | | | | — | — | — | — | 30 | 38 | 128 | 26 | 50 | | | | |



Для манометра с гидрозаполнением (Ø100, 150, 160 мм)



Демпфер для манометра (по умолчанию)

! После монтажа необходимо открыть клапан на пробке прибора (положение OPEN) или проколоть/срезать специальный выступ (в зависимости от типа пробки)

! Прибор может быть укомплектован указателем предельных значений (УПЗ) и контрольной стрелкой. Таблицу совместимости УПЗ и приборов см. на стр. 104, чертежи - на стр. 96