

# Руководство по эксплуатации Гарантийный талон

Очиститель воздуха



AP-110

Code-128

Перед началом эксплуатации прибора внимательно изучите данное руководство и храните его в доступном месте.

## Содержание

- 2 Используемые обозначения
- 3 Правила безопасности
- 3 Назначение прибора
- 4 Устройство прибора
- 4 Технические характеристики
- 4 Подготовка к работе
- 4 Панель управления прибора
- 5 Эксплуатация прибора
- 6 УФ-лампа
- 6 Поиск и устранение неисправностей
- 7 Срок службы прибора
- 7 Чистка и обслуживание прибора
- 7 Обслуживание внешней поверхности прибора
- 7 Обслуживание фильтров
- 7 Обслуживание УФ лампы
- 8 Хранение прибора
- 8 Дата изготовления
- 8 Гарантия
- 8 Комплектация
- 8 Утилизация прибора
- 8 Сертификация продукции
- 9 Гарантийный талон

## Используемые обозначения



### **ВНИМАНИЕ!**

Требования, несоблюдение которых может привести к тяжелой травме или серьезному повреждению оборудования.



### **ОСТОРОЖНО!**

Требования, несоблюдение которых может привести к серьезной травме или летальному исходу.

### **ПРИМЕЧАНИЕ:**

1. В тексте данной инструкции очиститель воздуха может иметь такие технические названия, как прибор, устройство, очиститель;
2. Если поврежден кабель питания, он должен быть заменен производителем или авторизованной сервисной службой или другим квалифицированным специалистом, во избежание серьезных травм;
3. Прибор должен эксплуатироваться с соблюдением существующих местных норм и правил эксплуатации электрических сетей;
4. Производитель оставляет за собой право без предварительного уведомления покупателя вносить изменения в конструкцию, комплектацию или технологию изготовления изделия с целью улучшения его свойств.
5. В тексте и цифровых обозначениях инструкции могут быть допущены опечатки;
6. Если после прочтения инструкции у Вас останутся вопросы по эксплуатации прибора, обратитесь к продавцу или в специализированный сервисный центр для получения разъяснений;
7. На изделии присутствует этикетка, на которой указаны технические характеристики и другая полезная информация о приборе.

## Правила безопасности



### ВНИМАНИЕ!

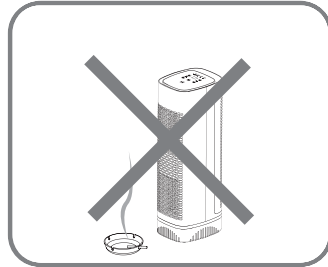
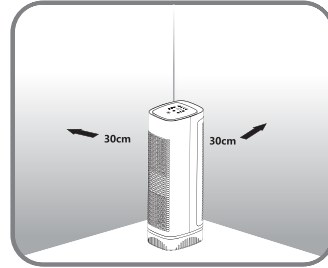
- Электрическая сеть должна соответствовать необходимым параметрам, указанным в технических характеристиках прибора.
- В случае неполадок отключите прибор от электропитания и свяжитесь с ближайшим сервисным центром.
- При необходимости перемещения выключите прибор и отсоедините шнур питания от сетевой розетки.
- Запрещается вставлять посторонние предметы внутрь воздухозаборного и воздуховыпускного отверстий.
- Не допускайте попадания воды внутрь прибора.
- Не прикасайтесь мокрыми руками к работающему прибору.
- Не распыляйте вблизи устройства легко воспламеняющиеся жидкости.
- Запрещается ставить на прибор тяжёлые предметы и подпускать к нему детей во время работы.



### ОСТОРОЖНО!

- **Дети не осознают опасности, которая может возникнуть при использовании электроприборов. Поэтому не разрешайте им использовать или играть этим прибором без Вашего присмотра. Не оставляйте шнур питания в зоне досягаемости для детей, даже если электроприбор выключен.**
- **Храните упаковочные материалы (картон, пластик и т. д.) в недоступном для детей месте, поскольку они могут представлять опасность для детей.**
- Не садитесь, не вставляйте и не ставьте тяжелые предметы на очиститель воздуха.
- Запрещается использовать прибор в ограниченном замкнутом пространстве.
- Не эксплуатируйте прибор с поврежденным шнуром или вилок, а также в случае неисправностей, падения или любого другого повреждения.
- Не пытайтесь ремонтировать прибор самостоятельно, обратитесь к услугам квалифицированного сервисного центра.
- Не используйте прибор со скрученным шнуром питания, это может привести к перегреву и несчастным случаям.

- Используйте данный прибор только по прямому назначению.
- Минимальное расстояние от любой стороны прибора до предметов и поверхностей – 30 см.



## Назначение прибора

Поздравляем Вас с покупкой очистителя воздуха Ballu AP-110 (далее очиститель).

Очиститель предназначен для очистки воздуха в помещении от пыли, шерсти, пыльцы и других примесей и обеззараживания от вирусов и бактерий с помощью УФ лампы и процесса фотокатализа.

Процесс очистки воздуха в очистителе построен по принципу поэтапной очистки, когда воздух с помощью вентилятора проходит через все установленные в приборе фильтры и очищается от примесей, содержащихся в нем.

Загрязненный воздух негативно сказывается на самочувствии человека и может провоцировать сезонные/регулярные осложнения у людей, страдающих различными формами аллергии. Пыль, шерсть и прочие примеси при отсутствии регулярной уборки и очистки может накапливаться на бытовой технике и привести к ее выходу из строя.

## Устройство прибора

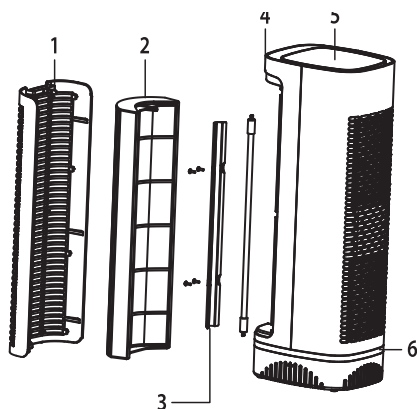


Рис. 1

1. Съемная панель очистителя воздуха с фиксатором / контролером работы
2. Комплект фильтров Pre-carbon + HEPA + Фотокаталитический фильтр (установлен за УФ-лампой)
3. Кожух + УФ лампа
4. Прибор
5. Панель управления прибора
6. Световой индикатор чистоты воздуха



### ВНИМАНИЕ!

Перед первым включением прибора извлеките фильтры из пластикового пакета.

## Технические характеристики

Модель/Параметр	AP-110
Напряжение питания, В/Гц	~220/50
Потребляемая мощность, макс., Вт	52,8
Номинальный ток, А	0,22
Уровень шума, дБ(А)	42
Влагозащитное исполнение	IPX0
Класс электрозащиты	II класс
Производительность по воздуху, м <sup>3</sup> /ч	до 200
Рекомендуемая площадь помещения, м <sup>2</sup> *	до 20
Размеры прибора (ШxВxГ), мм	176x584x215
Размеры упаковки (ШxВxГ), мм	255x615x215
Вес нетто, кг	4,4
Вес брутто, кг	5,3

\* Указано ориентировочное значение, которое может отличаться в зависимости от реальных условий эксплуатации.

## Подготовка к работе

Перед первым включением прибора, откройте съемную панель и проверьте, что фильтр извлечен из упаковки. Установите панель обратно.

## Панель управления прибора

Управление прибором осуществляется с помощью кнопок на панели управления прибора.

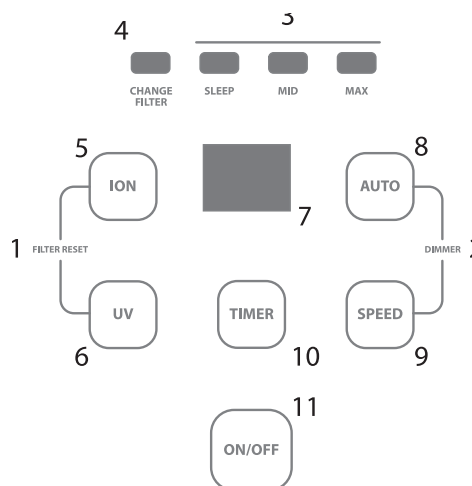


Рис. 2

1. **Комбинация 1** – обнуление срока работы фильтра (применяется при установке нового фильтра)
2. **Комбинация 2** – затемнение панели управления (Ночной режим)
3. Индикатор скорости
4. Индикация необходимости замены фильтра
5. Включение/выключение ионизации
6. Включение/выключение УФ-лампы
7. Индикация установок таймера на выключение
8. Включение/выключение автоматического режима
9. Выбор скорости работы вентилятора
10. Активация таймера (1-24 часа)
11. Включение/выключение прибора

### Кнопка включения/выключения прибора – ON/ OFF

Нажмите кнопку ON/OFF, чтобы включить или выключить прибор. Прибор включится в режиме очистки воздуха на минимальной скорости.

### Кнопка включения/выключения УФ-лампы – UV

Нажмите кнопку UV, чтобы включить или выключить УФ-лампу.

### Кнопка управления таймером на отключение – TIMER

Последовательное нажатие кнопки позволяет выбрать необходимый интервал работы прибора с последующим автоматическим отключением через установленное время (от 1 до 24 часов).

### Кнопка выбора скорости вращения вентилятора – SPEED

С помощью данной кнопки задается интенсивность работы прибора. Чем выше скорость вращения вентилятора, тем выше производительность очистителя воздуха.

Скорость вращения вентилятора устанавливается во время работы прибора последовательным нажатием кнопки – SPEED.

HIGH – высокая скорость

MID (Middle) – средняя скорость

SLEEP (MIN) – низкая скорость

### Кнопка включения/выключения ионизатора – ION

Нажмите кнопку ION, чтобы включить или выключить функцию ионизации.

Ионизатор генерирует необходимое количество отрицательных ионов (анионов) и очищает воздух в помещении. Анионы укрепляют нервную и кровеносную системы, улучшают деятельность легких и служат эффективной защитой от респираторных заболеваний.

Анионы соединяют частицы в более крупные кластеры, что дополнительно усиливает эффект очистки воздуха.

#### ПРИМЕЧАНИЕ:

проконсультируйтесь с врачом о возможности применения ионизатора и оптимальном времени работы прибора в режиме ионизации.

### Кнопка автоматического режима работы – AUTO\*

При нажатии кнопки AUTO включается автоматический режим работы. В этом режиме очиститель оценивает уровень загрязненности воздуха и включает вентилятор на скорости, необходимой для максимально быстрой очистки воздуха.

#### Комбинации кнопок

В приборе предусмотрены дополнительные комбинации, которые активируются при одновременном нажатии 2-х кнопок.

**Комбинация 1 (ION+UV)** – обнуление срока работы фильтра (применяется при установке нового фильтра)

По истечении срока работы фильтров, загорится индикатор на панели управления. В этом случае необходимо провести замену фильтров.

Установите новый фильтр и нажмите одновременно клавиши ION+UV. Удерживайте кнопки в течение нескольких секунд – прозвучит звуковой сигнал, и индикация Change filter загорится и погаснет на доли секунды. Учет срока работы фильтра обнулится.

#### ПРИМЕЧАНИЕ:

- учет срока работы фильтров не обнуляется при отключении от электросети или при извлечении фильтра из прибора;
- замену фильтров можно производить и до истечения срока работы фильтра.

**Комбинация 2 (AUTO+SPEED)** – затемнение панели управления (Ночной режим)

При одновременном нажатии клавиш выключается индикация на панели управления – горит только кнопка ON/OFF. Режим активируется при любых установленных параметрах комфортных для пользователя. Для выхода из режима нажмите любую кнопку 1 раз.

#### Цветовая индикация качества чистоты воздуха

В приборе предусмотрена цветовая индикация чистоты воздуха, позволяющая увидеть текущее состояние воздуха.

Индикация красного цвета — воздух загрязнен сильно

Индикация оранжевого цвета — удовлетворительный воздух

Индикация синего цвета — воздух чистый

**В приборе установлен комплект фильтров Pre-Carbon+HEPA FPH-110**

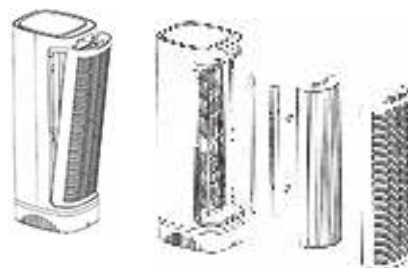
## Эксплуатация прибора

При включении прибора в режиме очистки, очиститель автоматически включается на минимальной скорости очистки. Вы можете установить самостоятельно необходимый режим работы прибора или выбрать режим AUTO.

## УФ-лампа

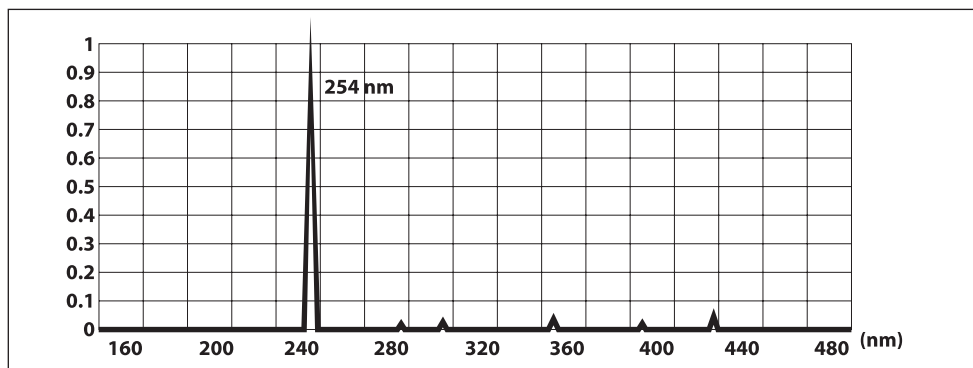
**УФ-лампа может эффективно устранить плесень и бактерии в помещениях.**

1. Нажмите кнопку UV.
2. УФ-лампа включена и облучает фотокаталитический фильтр для того, чтобы произвести фотокатализ и чтобы достигнуть функции стерилизации УФ.
3. Нажмите снова для того чтобы выключить функцию УФ.

**ВНИМАНИЕ!**

- Не прикасайтесь к стеклянной части лампы. Жир от кончиков пальцев снизит эффективность работы лампы.
- Никогда не используйте устройство без фильтра или с поврежденным фильтром. Крышку УФ-лампы необходимо прочно закреплять. Ультрафиолетовый свет от УФ-лампы может привести к серьезному повреждению глаз и вызвать слепоту.
- Пожалуйста, не забудьте установить крышку УФ-лампы на место. Если крышка УФ-лампы не установлена, пожалуйста, не используйте ее во избежание травм.

Параметр	Значение
Длина лампы (без медной иглы)	388±1 мм
Длина головки лампы	27.5±0.5 мм
Диаметр трубы	9±0.3 мм
Диаметр лампы	11.8±0.5 мм
Держатель лампы	G5 PBT пластик
Мощность лампы	3 Вт
Ток лампы	4-5 mA
Напряжение лампы	380 В
Напряжение зажигания лампы	800 В
254 нм интенсивность ультрафиолетового излучения вблизи поверхности	более 1000 мкВт/см <sup>2</sup>
Средний срок службы	15000 часов



## Поиск и устранение неисправностей

В случае возникновения проблем с эксплуатацией или обнаружения неисправностей, обратитесь к способам их устранения, указанным в таблице ниже.

В случае невозможности решения проблем указанными способами, обратитесь в центр технического обслуживания.

Неполадки	Вероятная причина	Способ устранения
Прибор не включается	Прибор не подключен к сети питания или вилка не плотно вставлена в розетку, панель прибора не установлена плотно	Убедитесь в том, что прибор подключен к сети и вилка плотно вставлена в розетку. Проверьте, что съемная панель прибора плотно вставлена.
Посторонний шум при включении (при начале эксплуатации прибора)	Фильтры не извлекли из упаковки	Извлеките фильтры из упаковки и установите в прибор
Слабый поток воздуха	Фильтры загрязнены	Проверьте загрязненность фильтров и при необходимости их замените
	Неровная поверхность для установки прибора	Установите прибор на ровной поверхности и повторно включите
Недостаточная очистка воздуха	Закончился срок службы фильтров	Проведите замену фильтра на новый
Нет света в окне просмотра ультрафиолетовых лучей.	1. Кнопка УФ не включена. 2. УФ-лампа вышла из строя.	1. Убедитесь, что кнопка УФ включена. 2. Замените УФ-лампу.

### Срок службы прибора

Срок службы очистителя воздуха 5 лет.

### Чистка и обслуживание прибора



#### ВНИМАНИЕ!

**Перед началом чистки устройства убедитесь в том, что вилка отключена от розетки.**

**В противном случае, это может привести к поражению электрическим током.**

### Обслуживание внешней поверхности прибора

Для ухода за внешней поверхностью прибора используйте сухую или слегка намоченную мягкую ткань.



#### ВНИМАНИЕ!

**Во избежание поражения электрическим током не царапайте и не повреждайте при чистке элементы очистителя.**

**Не используйте при чистке прибора растворитель, бензин, диметилбензол, жесткую щетку, тальковую пудру и другие вещества, кроме воды.**

**Во избежание деформации и стирания рабочих поверхностей, ведущих к снижению уровня очистки или другим неисправностям, не пользуйтесь металлическими щетками, лезвиями или тальковой пудрой для протирания поверхности прибора.**

### Обслуживание фильтров

Своевременно меняйте фильтры (зависит от интенсивности работы прибора).

### Обслуживание УФ лампы

Ультрафиолетовый свет вреден для обнаженной кожи и глаз и может вызвать временную или полную потерю зрения. Никогда не смотрите прямо на УФ-лампу, пока она светит - это может привести к потере зрения!

Срок службы УФ-лампы – до 15 000 часов непрерывной, эффективной работы, что эквивалентно 5 годам эксплуатации в ежедневном режиме в течении 8

часов непрерывной работы. По истечении этого времени лампа может продолжать светить, но ее эффективность снижается.

**Если лампа перестает работать или нуждается в замене, пожалуйста, свяжитесь с продавцом или обратитесь в сервисный центр, чтобы заказать сменную лампу.**

#### **Замена УФ-лампы:**

При замене УФ-лампы убедитесь, что изделие выключено и выньте вилку из розетки. Пожалуйста, подождите 5 минут, пока лампа остынет, прежде чем заменять ее.

Перед заменой УФ-лампы убедитесь, что очиститель воздуха выключен и отключен от сети. Перед заменой лампы дайте ей остыть в течение 5 минут.

1. Отпустите впускную решетку, нажав на защелку.
2. Снимите фильтр, затем отверните 4 винта, используемых для крепления крышки УФ-лампы (см. рисунок ниже).
3. Держите оба конца УФ-лампы, поверните ее на 90°, а затем снимите трубку УФ-лампы.
4. Установите новую УФ-лампу в цоколь лампы на устройстве.
5. Установите крышку УФ-лампы и затяните винты.
6. Установите фильтр и впускную решетку на прибор.

## Хранение прибора

Выполните очистку прибора. Рекомендуется хранить устройство в оригинальной коробке при комнатной температуре.

## Дата изготовления

Дата изготовления указана на стикере на корпусе прибора, а также зашифрована в Code-128. Дата изготовления определяется следующим образом:

SN XXXXXXXX XXXX XXXXXX XXXXX  
а

а – месяц и год производства.

## Гарантия

Гарантийное обслуживание прибора производится в соответствии с гарантийными обязательствами, перечисленными в гарантийном талоне.

## Комплектация

- Очиститель воздуха - 1 шт
- Комплект фильтров - 1 шт
- Руководство по эксплуатации и гарантийный талон - 1 шт

## Утилизация прибора

По истечении срока службы прибор должен подвергаться утилизации в соответствии с нормами, правилами и способами, действующими в месте утилизации.

## Сертификация продукции

**Товар сертифицирован на территории Таможенного союза.**

**Товар соответствует требованиям:**

ТР ТС 004/2011 «О безопасности низковольтного оборудования»,

ТР ТС 020/2011 «Электромагнитная совместимость технических средств»

**Изготовитель:**

«Envitek (China) Ltd.»

Address: South Wei 2 Road (East Jing 1 Road)  
3.9skm Industrial Park, Development Zone,  
Anqing, Anhui, P. R. China.

«Енвитек (Чина) Лтд.»

Адрес: Соутх Вей 2 Роад(Еаст Жинг 1 Роад)  
3.9скм Индустриал Парк, Девелопмент Зоне,  
Анкинг, Анхуй, П. Р. Китай.

**Импортер в РФ и уполномоченная организация:**

ООО «Р-Климат»

Россия, 119049, г. Москва, ул. Якиманка Б., д. 35,  
стр. 1, эт. 3, пом. I, ком. 4.

Тел./Факс: +7 (495) 777-19-67,

e-mail: info@rusklimat.ru.

**Сделано в Китае**



Приборы и аксессуары можно приобрести в фирменном интернет-магазине:

[www.ballu.ru](http://www.ballu.ru)

или в торговых точках вашего города.



## ГАРАНТИЙНЫЙ ТАЛОН

Настоящий документ не ограничивает определенные законом права потребителей, но дополняет и уточняет оговоренные законом обязательства, предполагающие соглашение сторон либо договор

### Поздравляем вас с приобретением техники отличного качества!

Внимательно ознакомьтесь с гарантийным талоном и проследите, чтобы он был правильно заполнен и имел штамп Продавца. При отсутствии штампа и даты продажи (либо кассового чека с датой продажи) гарантийный срок изделия исчисляется со дня его изготовления.

Тщательно проверьте внешний вид изделия и его комплектность, все претензии по внешнему виду и комплектности изделия предъявляйте Продавцу при покупке изделия. Гарантийное обслуживание купленного Вами прибора осуществляется через Продавца, специализированные сервисные центры или монтажную организацию, проводившую установку прибора (если изделие нуждается в специальной установке, подключении или сборке).

По всем вопросам, связанным с техобслуживанием изделия, обращайтесь в специализированные сервисные центры. Подробная информация о сервисных центрах, уполномоченных осуществлять ремонт и техническое обслуживание изделия, находится на сайте [www.ballu.ru](http://www.ballu.ru).

Дополнительную информацию вы можете получить у Продавца или по нашей информационной линии в Москве:

Тел.: **8 (800) 500-07-75**

По России звонок бесплатный

E-mail: [service@ballu.ru](mailto:service@ballu.ru)

Адрес в Интернет: [www.ballu.ru](http://www.ballu.ru)

В случае неисправности прибора по вине изготовителя обязательство по устранению неисправности ложится на уполномоченную изготовителем организацию. В дан-

ном случае покупатель в праве обратиться к Продавцу. Ответственность за неисправность прибора по вине организации, проводившей установку (монтаж) прибора, ложится на монтажную организацию. В данном случае необходимо обратиться к организации, проводившей установку (монтаж) прибора.

Для установки (подключения) изделия (если изделие нуждается в специальной установке, подключении или сборке) рекомендуем обращаться в специализированные сервисные центры. вы можете воспользоваться услугами квалифицированных специалистов, однако Продавец, Уполномоченная изготовителем организация, Импортёр, Изготовитель не несут ответственности за недостатки изделия, возникшие из-за его неправильной установки (подключения).

В конструкцию, комплектацию или технологию изготовления изделия, с целью улучшения его технических характеристик, могут быть внесены изменения. Такие изменения вносятся в изделие без предварительного уведомления Покупателя и не влекут обязательств по изменению/улучшению ранее выпущенных изделий. Убедительно просим вас во избежание недоразумений до установки/эксплуатации изделия внимательно изучить его инструкцию по эксплуатации. Запрещается вносить в Гарантийный талон какие-либо изменения, а также стирать или переписывать какие-либо указанные в нем данные. Настоящая гарантия имеет силу, если Гарантийный талон правильно/четко заполнен и в нем указаны: наименование и модель изделия, его серийные номера, дата продажи, а также имеется подпись уполномоченного лица и штамп Продавца.

ТИП	Срок службы
Сплит-системы, мобильные кондиционеры, осушители, электрические обогреватели (конвекторы), масляные радиаторы, тепловентиляторы, водонагреватели (серии BWH/S Nexus (H), BWH/S Nexus titanium edition (H), BWH/S Omnium O (U), BWH/S Smart WIFI, BWH/S Smart WIFI TE), инфракрасные обогреватели для встройки в подвесные потолки (серия BIH-S)	10 (десять) лет
Водонагреватели (серия BWH/S Space, BWH/S MAXI, BWH/S Trust, BWH/S PROOF)	8 (восемь) лет
Электрические инфракрасные обогреватели, электрические тепловые пушки, завесы	7 (семь) лет
Мультикомплекс приточно-очистительный Ballu Air Master, электрические воздушные завесы, остальные изделия	5 (пять) лет

ТИП	Гарантийный срок <sup>4</sup>
Инфракрасные обогреватели для встройки в подвесные потолки (серия BIH-S, BIH-S2), сплит-системы (BSAGI)	5 (пять) лет
Сплит-системы (BSAG, BSE, BSEI, BSD, BSDI, BSO, BSLI-EE, BSPI, BSA, BSAI, B2OI-FM, B3OI-FM, B4OI-FM, BSEI-FM, BCFI-FM, BDI-FM, BCI-FM) <sup>1</sup> , мобильные кондиционеры (BPHS), осушители воздуха (BDM), электрические конвекторы, электрические бытовые инфракрасные обогреватели, электрические инфракрасные обогреватели (серии BIH-AP2, BIH-AP3, BIH-AP4, BIH-AP4-W, BIH-AP4-B), электрические тепловые пушки (серия BKX, BHP-P2-3 Limited Edition).	3 (три) года
Сплит-системы (BSW, BSWI, BLC), мобильные кондиционеры (BPAC), осушители воздуха (BDH, BDT, BDV, BDA, BDU), водонагреватели (серии BWH/S Nexus (H), BWH/S Nexus titanium edition (H), BWH/S OmniUM O (U) <sup>2</sup> , серия BWH/S Trust <sup>3</sup> , BWH/S Space <sup>3</sup> , BWH/S MAXI <sup>3</sup> , BWH/S Proof <sup>3</sup> , BWH/S Smart WIFI, BWH/S Smart WIFI TE <sup>3</sup> ), электрические инфракрасные обогреватели (серии BIH-AP, BIH-APL, BIH-CM, BIH-T, BIH-L, BIH-LM), электрические тепловые пушки (кроме серии BKX), газовые теплогенераторы, завесы. Мультикомплекс приточно-очистительный Ballu Air Master, масляные обогреватели, тепловентиляторы.	2 (два) года
Инфракрасные газовые обогреватели, дизельные теплогенераторы и остальные изделия.	1 (один) год

1 На компрессор кондиционеров серии BSEI, BSPI гарантийный срок составляет 60 (шестьдесят) месяцев.

2 На водосодержащую емкость (бак) гарантийный срок составляет 84 (восемьдесят четыре) месяца, остальные элементы изделия – 24 (двадцать четыре) месяца.

3 На водосодержащую емкость (бак) гарантийный срок составляет 60 (шестьдесят) месяцев, остальные элементы изделия – 24 (двадцать четыре) месяца.

4 На водосодержащую емкость (бак) гарантийный срок составляет 96 (девяносто шесть) месяцев, на остальные элементы изделия – 24 (двадцать четыре) месяца.

5 На водосодержащую емкость (бак) гарантийный срок составляет 36 (тридцать шесть) месяцев, остальные элементы изделия – 24 (двадцать четыре) месяца.

\* Указанная гарантия на кондиционеры, требующие специального монтажа (кроме мобильных), действительна если монтаж кондиционера выполнен одной из Авторизованной Монтажной Организацией, и 1 год в случае, если монтаж кондиционера проведен неуполномоченной организацией. Гарантийные обязательства на монтаж таких кондиционеров несет на себе монтажная организация.

### Настоящая гарантия распространяется на производственный или конструкционный дефект изделия

Выполнение уполномоченным сервисным центром ремонтных работ и замена дефектных деталей изделия производятся в сервисном центре или у Покупателя (по усмотрению сервисного центра). Гарантийный ремонт изделия выполняется в срок не более 45 дней. В случае, если во время устранения недостатков товара станет очевидным, что они не будут устранены в определенный соглашением сторон срок, стороны могут заключить соглашение о новом сроке устранения недостатков товара.

Гарантийный срок на комплектующие изделия (детали, которые могут быть сняты с изделия без применения каких-либо инструментов, т. е. ящики, полки, решетки, корзины, насадки, щетки, трубки, шланги и др. подобные комплектующие) составляет 3 (три) месяца. Гарантийный срок на новые комплектующие изделия, установленные на изделие при гарантийном или платном ремонте, либо приобретенные отдельно от изделия, составляет 3 (три) месяца со дня выдачи Покупателю изделия по окончании ремонта, либо продажи последнему этих комплектующих. Настоящая гарантия действительна только на территории РФ на изделия, купленные на территории РФ.

Настоящая гарантия не дает права на возмещение и покрытие ущерба, произошедшего в результате переделки или регулировки изделия, без предварительного письменного согласия изготовителя, с целью приведения его в соответствие с национальными или местными техническими стандартами и нормами безопасности, действующими в любой другой стране, кроме РФ, в которой это изделие было первоначально продано.

### Настоящая гарантия не распространяется на:

- периодическое обслуживание и сервисное обслуживание изделия (чистку, замену фильтров или устройств, выполняющих функции фильтров);
- любые адаптации и изменения изделия, в т. ч. с целью

усовершенствования и расширения обычной сферы его применения, которая указана в Инструкции по эксплуатации изделия, без предварительного письменного согласия изготовителя;

- аксессуары, входящие в комплект поставки.

### Настоящая гарантия также не предоставляется в случаях:

- если будет полностью/частично изменен, стерт, удален или будет неразборчив серийный номер изделия;
- использования изделия не по его прямому назначению, не в соответствии с его Инструкцией по эксплуатации, в том числе, эксплуатации изделия с перегрузкой или совместно со вспомогательным оборудованием, не рекомендуемым Продавцом, уполномоченной изготовителем организацией, импортером, изготовителем;
- наличия на изделии механических повреждений (сколов, трещин и т. д.), воздействий на изделие чрезмерной силы, химически агрессивных веществ, высоких температур, повышенной влажности/запыленности, концентрированных паров, если что-либо из перечисленного стало причиной неисправности изделия;
- ремонта/наладки/инсталляции/адаптации/пуска изделия в эксплуатацию не уполномоченными на то организациями/лицами; стихийных бедствий (пожар, наводнение и т. д.) и других причин, находящихся вне контроля Продавца, уполномоченной изготовителем организации, импортера, изготовителя и Покупателя, которые причинили вред изделию;
- неправильного подключения изделия к электрической или водопроводной сети, а также неисправностей (несоответствие рабочих параметров) электрической или водопроводной сети и прочих внешних сетей;
- дефектов, возникших вследствие попадания внутрь изделия посторонних предметов, жидкостей, кроме предусмотренных инструкцией по эксплуатации, насекомых и продуктов их жизнедеятельности и т. д.;

- неправильного хранения изделия;
- необходимости замены ламп, фильтров, элементов питания, аккумуляторов, предохранителей, а также стеклянных/фарфоровых/матерчатых и перемещаемых вручную деталей и других дополнительных быстроизнашивающихся/сменных деталей изделия, которые имеют собственный ограниченный период работоспособности, в связи с их естественным износом;
- дефектов системы, в которой изделие использовалось как элемент этой системы;
- дефектов, возникших вследствие невыполнения Покупателем указанной ниже Памятки по уходу за кондиционером.

#### **Особые условия гарантийного обслуживания кондиционеров**

Настоящая гарантия не распространяется на недостатки работы изделия в случае, если Покупатель по своей инициативе (без учета соответствующей информации Продавца) выбрал и купил кондиционер надлежащего качества, но по своим техническим характеристикам не предназначенный для помещения, в котором он был впоследствии установлен Покупателем.

Уважаемый Покупатель! Напоминаем, что неквалифицированный монтаж кондиционеров может привести к его неправильной работе и, как следствие, к выходу изделия из строя. Монтаж данного оборудования должен производиться согласно документу СТО НОСТРОЙ № 25 о «Монтаже и пусконаладке испарительных компрессорно-конденсаторных блоков бытовых систем кондиционирования в зданиях и сооружениях». Гарантию на монтажные работы и связанные с ними недостатки в работе изделия несет монтажная организация. Производитель (продавец) вправе отказать в гарантии на изделие, смонтированное и введенное в эксплуатацию с нарушением стандартов и инструкций.

#### **Особые условия гарантийного обслуживания приточно-очистительных мультикомплексов Ballu Air Master**

Установка приточно-очистительных мультикомплексов должна производиться квалифицированными специалистами с использованием профессионального оборудования и с учетом необходимой кратности воздухообмена в помещении. Производитель (продавец) вправе отказать в гарантии на изделие, установленное или эксплуатирующееся с нарушением правил, изложенных в Инструкции.

#### **Особые условия гарантийного обслуживания водонагревательных приборов**

Настоящая гарантия не предоставляется, если неисправности в водонагревательных приборах возникли в результате: замерзания или всего лишь однократного превышения максимально допустимого давления воды, указанного на заводской табличке с характеристиками водонагревательного прибора; эксплуатации без защитных устройств или устройств, не соответствующих техническим характеристикам водонагревательных приборов; использование коррозионно-активной воды; коррозии от электрохимической реакции, несвое-

временного технического обслуживания водонагревательных приборов в соответствии с инструкцией по эксплуатации (в том числе: несоблюдение установленных инструкцией периодичности и сроков проведения технического обслуживания в объеме, указанном в инструкции).

#### **Особые условия эксплуатации кондиционеров**

Настоящая гарантия не предоставляется, когда по требованию/желанию Покупателя в нарушение действующих в РФ требований СНИПов, стандартов и иной технической документации: был неправильно подобран и куплен кондиционер(-ы) для конкретного помещения; были неправильно смонтирован(-ы) (установлен(-ы)) блок(-и) купленного Покупателем кондиционера. Также обращаем внимание Покупателя на то, что в соответствии с Жилищным Кодексом РФ Покупатель обязан согласовать монтаж купленного кондиционера(-ов) с эксплуатирующей организацией и компетентными органами исполнительной власти субъекта Российской Федерации. Продавец, Уполномоченная изготовителем организация, Импортер, Изготовитель снимают с себя всякую ответственность за любые неблагоприятные последствия, связанные с использованием купленного кондиционера(-ов) без утвержденного плана монтажа и разрешения вышеуказанных организаций.

#### **Особенности эксплуатации увлажнителей воздуха, воздухоочистителей и осушителей**

1. В обязательном порядке при эксплуатации ультразвуковых увлажнителей воздуха следует использовать оригинальный (фирменный) фильтр-картридж для умягчения воды. При наличии фильтра-картриджа рекомендуется использовать водопроводную воду без предварительной обработки или очистки. Срок службы фильтра-картриджа зависит от степени жесткости используемой воды и может непрогнозируемо уменьшаться, в результате чего возможно образование белого осадка вокруг увлажнителя воздуха и на мембране самого увлажнителя воздуха (данный осадок может не удаляться и при помощи прилагаемой к увлажнителю воздуха щетки). Для снижения вероятности возникновения такого осадка фильтр-картридж требует своевременной периодической замены. Вследствие выработки ресурса фильтров у увлажнителей воздуха может снижаться производительность выхода влаги, что требует регулярной периодической замены фильтров в соответствии с инструкцией по эксплуатации. За перечисленные в настоящем пункте неисправности увлажнителей воздуха и возникший в связи с такими неисправностями какой-либо ущерб у Покупателя и третьих лиц Продавец, Уполномоченная изготовителем организация, Импортер, Изготовитель ответственности не несут и настоящая гарантия на такие неисправности увлажнителей воздуха не распространяется. При эксплуатации увлажнителей воздуха рекомендуется использовать только оригинальные (фирменные) аксессуары изготовителя.

2. Перед началом эксплуатации воздухоочистителя извлеките фильтры из упаковки. Для нормального распределения очищенного воздуха по объему помещения не устанавливайте воздухоочиститель в воздушном потоке (на сквозняке, перед вентилятором и т. д.). Повреждение фильтра может привести к снижению эффективности очистки воздуха. Скопившуюся на фильтре пыль можно аккуратно удалить с помощью пылесоса. Мыть фильтр воздухоочистителя водой не допускается.
3. При эксплуатации осушителя во избежание утечек воды и сильного шума устанавливайте прибор на ровной поверхности. Для обеспечения эффективного осушения закрывайте окна и двери обслуживаемого помещения. При перемещении прибора соблюдайте особую осторожность: не ударяйте, не наклоняйте и не допускайте его падения. Перед включением прибора убедитесь, что бак для сбора конденсата установлен правильно.

### Особые условия эксплуатации жидкотопливных нагревателей

Эксплуатация жидкотопливных нагревателей должна осуществляться совершеннолетними лицами, изучившими Руководство по эксплуатации. Недопустимо применение нагревателей без присмотра и доступ к ним посторонних. При работе нагревателей должна быть обеспечена стабильная вентиляция отапливаемого помещения, в котором не должно быть горючих, легко воспламеняющихся и взрывоопасных веществ в любом состоянии. Объем отапливаемого помещения не должен превышать мощности нагревателей. Топливо и параметры электросети должны соответствовать требованиям производителя. Перед каждым включением нагревателей необходимо проверять состояние сетевого кабеля и герметичность топливной системы.

### Памятка по уходу за кондиционером:

1. раз в 2 недели (при интенсивной эксплуатации чаще), контролируйте чистоту воздушных фильтров во внутреннем блоке (см. инструкцию по эксплуатации). Защитные свойства этих фильтров основаны на электростатическом эффекте, поэтому даже при незначительном загрязнении фильтр перестает выполнять свои функции;
2. один раз в год необходимо проводить профилактические работы, включающие в себя очистку от пыли и грязи теплообменников внутреннего и внешнего блоков, проверку давления в системе, диагностику всех электронных компонентов кондиционера, чистку дренажной системы. Данная процедура предотвратит появление неисправностей и обеспечит надежную работу вашего кондиционера;
3. раз в год (лучше весной), при необходимости, следует вычистить теплообменник наружного блока и проверить работу кондиционера на всех режимах. Это обеспечит надежную работу вашего кондиционера;
4. необходимо учесть, что эксплуатация кондиционера в зимних условиях имеет ряд особенностей. При крайне низких температурах: от -10 °C и ниже для кондиционеров не инверторного типа и от -15 °C и ниже для кондиционеров инверторного типа рекомендуется использовать кондиционер только в режиме

вентиляции. Запуск кондиционера для работы в режимах охлаждения или обогрева может привести к сбоям в работе кондиционера и поломке компрессора. Если на улице отрицательная температура, а конденсат (вода из внутреннего блока) выводится на улицу, то возможно замерзание воды в дренажной системе и, как следствие, конденсат будет вытекать из поддона внутреннего блока в помещение.

### Памятка по уходу за приточно-очистительным мультикомплексом Ballu Air Master:

1. Раз в 2 недели (при интенсивной эксплуатации чаще), произведите влажную очистку High Density Prefilter (см. инструкцию по эксплуатации)
2. По мере необходимости произведите сухую чистку фильтра тонкой очистки BASIC F5 FB-BMAC-200, не реже 1 раза в год заменяйте фильтр на новый
3. Каждые 2 года производите замену высокоэффективного фильтра HEPA H11 FH-BMAC-200 и каждый год замену угольного фильтра CARBON FC-BMAC-200
4. При интенсивной эксплуатации или в районах с особо загрязненной атмосферой замена фильтров может потребоваться раньше рекомендуемого срока.

Покупатель предупрежден о том, что в соответствии с п. 11 «Перечня непродовольственных товаров надлежащего качества, не подлежащих возврату или обмену на аналогичный товар другого размера, формы, габарита, фасона, расцветки или комплектации» Пост. Правительства РФ от 19.01.1998 № 55 он не вправе требовать обмена купленного изделия в порядке ст. 25 Закона «О защите прав потребителей» и ст. 502 ГК РФ. С момента подписания Покупателем Гарантийного талона считается, что:

- вся необходимая информация о купленном изделии и его потребительских свойствах предоставлена Покупателю в полном объеме, в соответствии со ст. 10 Закона «О защите прав потребителей»;
- покупатель получил Инструкцию по эксплуатации купленного изделия на русском языке и  
.....;
- покупатель ознакомлен и согласен с условиями гарантийного обслуживания/особенностями эксплуатации купленного изделия;
- покупатель ознакомился с Памяткой по уходу за кондиционером и обязуется выполнять указанные в ней правила;
- покупатель претензий к внешнему виду/комплектности купленного изделия не имеет.

.....  
если изделие проверялось в присутствии Покупателя, написать «работе»

Подпись Покупателя: .....

Дата: .....

Заполняется продавцом

**Ba1lu**<sup>HOME</sup><sup>®</sup>

**ГАРАНТИЙНЫЙ ТАЛОН**  
сохраняется у клиента

Модель \_\_\_\_\_

Серийный номер \_\_\_\_\_

Дата продажи \_\_\_\_\_

Название продавца \_\_\_\_\_

Адрес продавца \_\_\_\_\_

Телефон продавца \_\_\_\_\_

Подпись продавца \_\_\_\_\_

Печать продавца

Изымается мастером при обслуживании

**Ba1lu**<sup>HOME</sup><sup>®</sup>

**УНИВЕРСАЛЬНЫЙ ОТРЫВНОЙ ТАЛОН**  
на гарантийное обслуживание

Модель \_\_\_\_\_

Серийный номер \_\_\_\_\_

Дата продажи \_\_\_\_\_

Дата приема в ремонт \_\_\_\_\_

№ заказа-наряда \_\_\_\_\_

Проявление дефекта \_\_\_\_\_

Ф.И.О. клиента \_\_\_\_\_

Адрес клиента \_\_\_\_\_

Телефон клиента \_\_\_\_\_

Дата ремонта \_\_\_\_\_

Подпись мастера \_\_\_\_\_

Заполняется продавцом

**Ba1lu**<sup>HOME</sup><sup>®</sup>

**ГАРАНТИЙНЫЙ ТАЛОН**  
сохраняется у клиента

Модель \_\_\_\_\_

Серийный номер \_\_\_\_\_

Дата продажи \_\_\_\_\_

Название установщика \_\_\_\_\_

Адрес установщика \_\_\_\_\_

Телефон установщика \_\_\_\_\_

Подпись установщика \_\_\_\_\_

Печать установщика

Изымается мастером при обслуживании

**Ba1lu**<sup>HOME</sup><sup>®</sup>

**УНИВЕРСАЛЬНЫЙ ОТРЫВНОЙ ТАЛОН**  
на гарантийное обслуживание

Модель \_\_\_\_\_

Серийный номер \_\_\_\_\_

Дата продажи \_\_\_\_\_

Дата приема в ремонт \_\_\_\_\_

№ заказа-наряда \_\_\_\_\_

Проявление дефекта \_\_\_\_\_

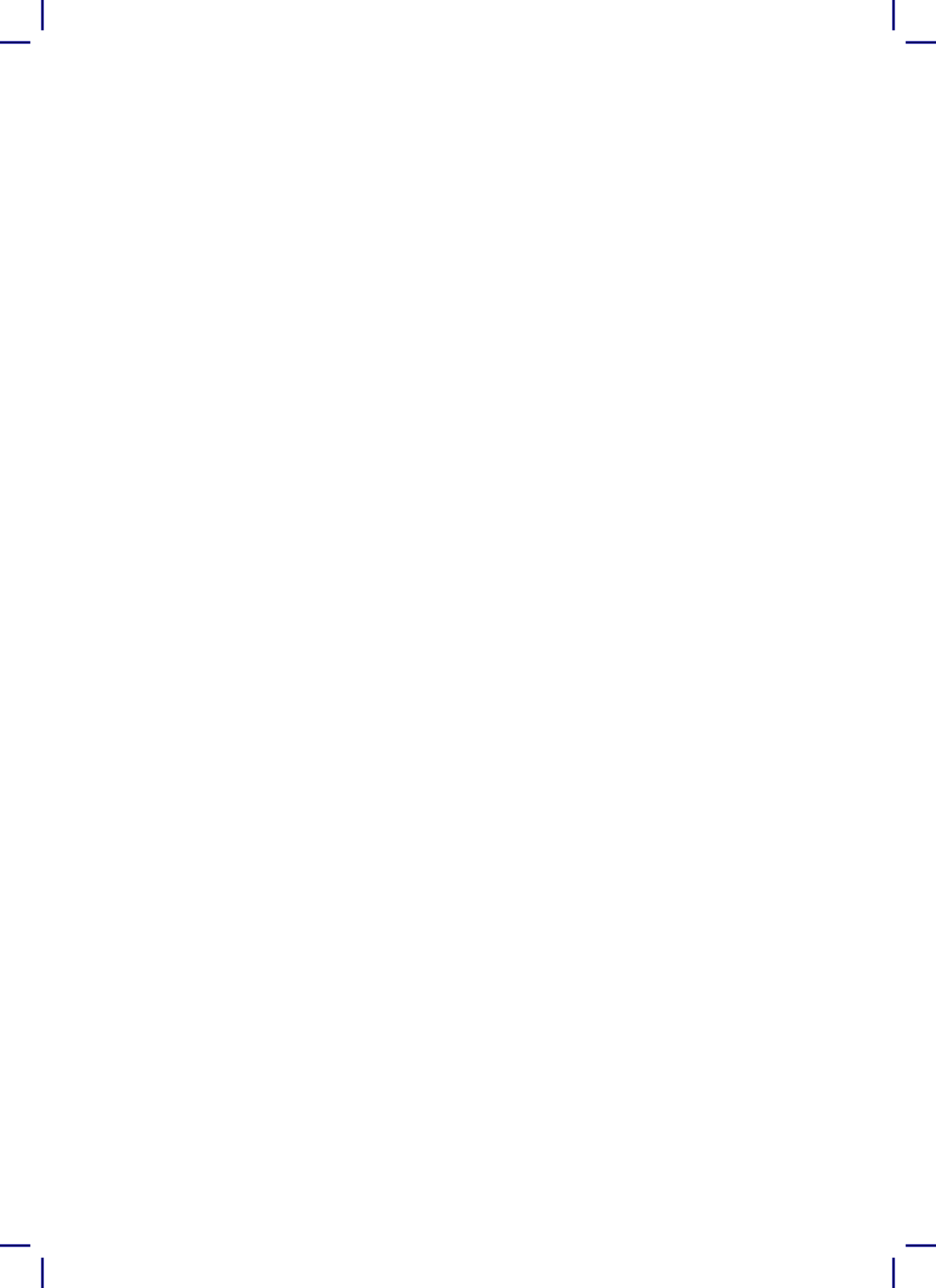
Ф.И.О. клиента \_\_\_\_\_

Адрес клиента \_\_\_\_\_

Телефон клиента \_\_\_\_\_

Дата ремонта \_\_\_\_\_

Подпись мастера \_\_\_\_\_







Приборы и аксессуары можно приобрести  
в фирменном интернет-магазине: [www.ballu.ru](http://www.ballu.ru)  
или в торговых точках вашего города