

**RVM-0005-024001****RVM-0005-230001**

### 1. НАИМЕНОВАНИЕ

Электрический привод Rommer, тип: RVM-0005-024001; RVM-0005-230001.

### 2. ИЗГОТОВИТЕЛЬ

TAIZHOU KAITAO VALVE CO., LTD. По заказу ООО «ТЕРЕМ» для бренда Rommer (Организация, уполномоченная изготовителем на принятие и удовлетворение требований потребителей на территории РФ).

### 3. НАЗНАЧЕНИЕ

Настоящие электроприводы предназначены для комплектации смесительных регулирующих 3-х и 4-х ходовых поворотных клапанов Rommer.

### 4. УСТРОЙСТВО ЭЛЕКТРОПРИВОДА

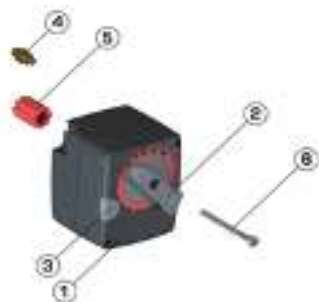


Таблица 1

№поз.	Наименование
1	Корпус
2	Рукоять ручного управления
3	Переключатель ручной/автоматический режим
4	Штифт стопорный
5	Адаптер смесительного клапана
6	Винт фиксирующий привод к клапану

Электропривод заказывается и поставляется отдельно от регулирующего клапана. В номенклатуру Rommer входят две модификации привода: с питающим напряжением 220 В и 24 В. У привода 220 В управляющий сигнал – 3-х позиционный, привод 24 В имеет пропорциональное управление, работает по сигналу напряжения 0-10 В или 2-10 В. Приводы имеют медленный ход, поворачивают затвор клапана на 90° за 120 секунд, что исключает гидравлические удары в трубопроводной сети.

### 5. ТЕХНИЧЕСКИЕ ХАРАКТЕРИСТИКИ

Таблица 2

Наименование параметра	Значение	
	RVM-0005-230001	RVM-0005-024001
Питающее напряжение, В	220 АС	24 АС/DC
Частота тока, Гц	50	
Потребляемая мощность, Вт	5	
Управляющий сигнал	3-х позиционный	0-10 /2-10 В (DIP-переключатель внутри привода)
Угол поворота, °	90	
Время поворота штока на 90°, сек	120	60/120
Класс защиты	IP42	
Крутящий момент, Нм	6	
Температура окружающей среды при эксплуатации, °С	От -5 до +50	
Влажность окружающей среды, %	85	
Температура транспортировки и хранения, °С	От -30 до +70	
Средний срок службы, лет	10	

### 6. НОМЕНКЛАТУРА

Таблица 3



Артикул	Питающее напряжение, В	Длина кабеля, м
RVM-0005-230001	220	1 (3x0,75 мм <sup>2</sup> , диаметр – 6,5 мм)
RVM-0005-024001	24	1 (4x0,5 мм <sup>2</sup> , диаметр – 6,5 мм)

### 7. ГАБАРИТНЫЕ РАЗМЕРЫ

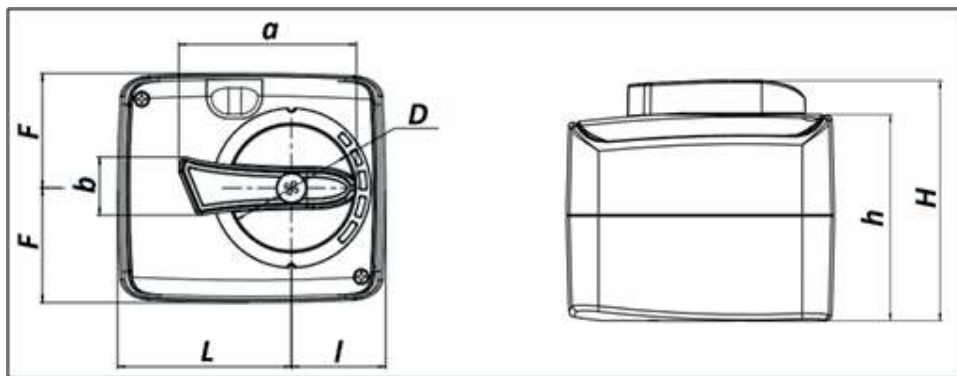


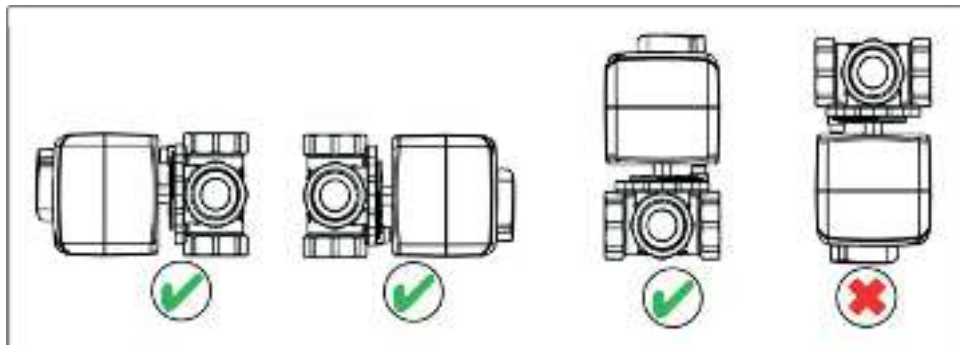
Таблица 4

Артикул	Габаритные размеры, мм								Масса, кг
	L	l	H	h	F	D	a	b	
RVM-0005-230001	61,0	33,0	84,0	72,0	40,0	44,6	63,2	20,3	0,45
RVM-0005-024001									

## 8. РЕКОМЕНДАЦИИ ПО МОНТАЖУ И ЭКСПЛУАТАЦИИ

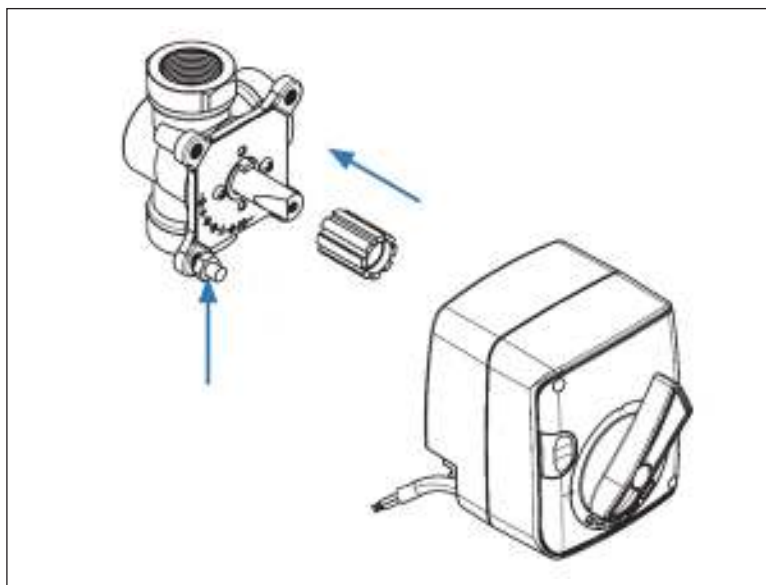
Монтаж электроприводов и их электрические подключения должны выполняться квалифицированными специалистами с соблюдением «Правил технической эксплуатации электроустановок потребителей».

Электропривод может быть размещен в любом положении, за исключением снизу клапана.

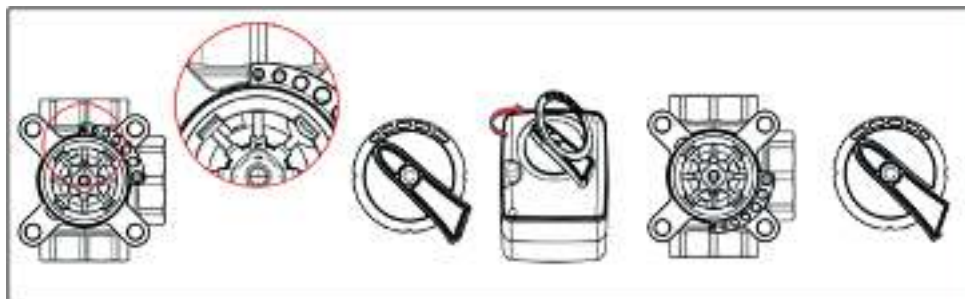


Для установки электропривода выполните следующие действия:

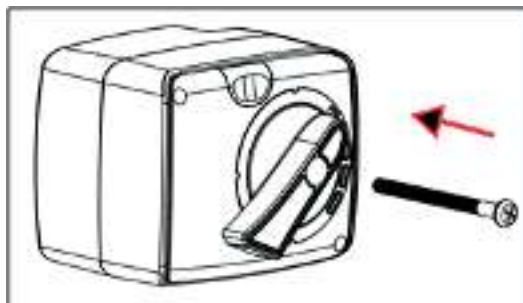
1. Снимите ручку клапана, если она на нем установлена.
2. Установите на шток клапана адаптер, как показано на рисунке, и прикрутите стопорный штифт на клапане (см. выделенная зона).



3. Установите привод на корпус клапана, выровняв вал с адаптером, а также стопорный штифт с прорезью на задней части привода. Убедитесь, что положение клапана и положение привода совпадают. Перевернув кольцо и переустановив привод, можно адаптировать его к различным способам использования каналов клапана (т.е. сменить патрубок входа горячей воды у 3-ходового клапана справа или слева).



4. Зафиксируйте привод через ручку на клапане при помощи болта M5x65 (входит в комплект поставки) с крутящим моментом 1-2 Нм. Не допускается эксплуатировать привод с ослабленным винтом крепления привода к смесительному клапану.



При необходимости, можно перейти из автоматического в ручной режим работы, для этого необходимо:

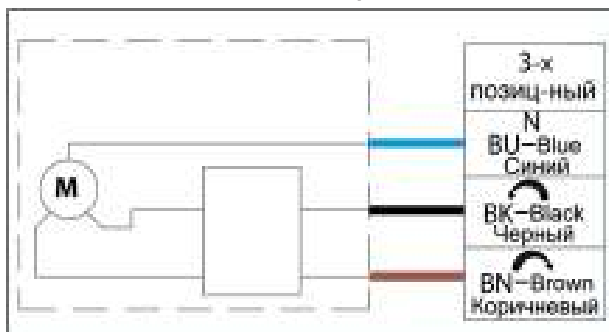
1. Нажать на кнопку для переключения в ручной режим (кнопка должна зафиксироваться в нижнем положении) ручка разблокируется для ручного управления;
2. Нажать на кнопку повторно (кнопка вернется в исходное положение), привод будет переключен в автоматический режим.



Электрическое подключение электроприводов к системе управления осуществляется, после установки привода на клапан в соответствии с приведенными ниже схемами.

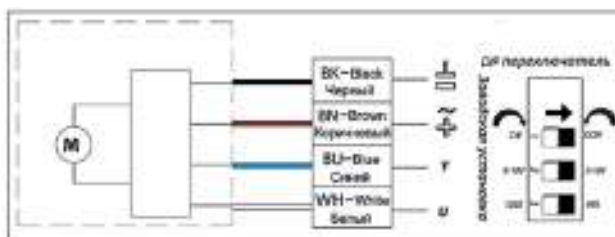
Подключение/отключение электрического кабеля осуществляется только при отключенной электрической сети.

**Схема подключения привода 220 В**



Чтобы привод 24 В работал при постоянном токе подключите «+» к коричневому проводу, а «-» к черному проводу. Напряжение питания 24 В переменного тока не имеет полярности, поэтому не имеет значения, как мы подключаем напряжение к коричневому и черному проводу. К синему проводу подключите «+» управляющего напряжения 0-10 В или 2-10 В (в зависимости от выбранной настройки). По белому проводу осуществляется обратная связь о положении клапана.

**Схема подключения привода 24 В**



В процессе эксплуатации электрический привод не требует специального технического обслуживания при этом для того, чтобы гарантировать длительный срок службы и правильную работу устройства, необходимо придерживаться параметров, изложенных в данном паспорте.

**Внимание!** Устройство не содержит компоненты, которые могут быть отремонтированы или заменены конечным пользователем. Поэтому рекомендуется не снимать защитную крышку электронной платы, чтобы не потерять право на гарантию!

## 9. УСЛОВИЯ ХРАНЕНИЯ И ТРАНСПОРТИРОВКИ

Электроприводы Rommer должны храниться в упаковке предприятия-изготовителя согласно условиям хранения по ГОСТ 15150-69.

Электроприводы Rommer транспортируют любым видом транспорта в соответствии с правилами перевозки грузов и техническими условиями погрузки и крепления грузов, действующими на данном виде транспорта.

Электроприводы Rommer при транспортировании следует оберегать от ударов и механических нагрузок, а их поверхность от нанесения царапин.

Электроприводы Rommer хранят в условиях, исключающих вероятность их механических повреждений, в отапливаемых или не отапливаемых складских помещениях (не ближе одного метра от отопительных приборов), или под навесами.

## 10. УТИЛИЗАЦИЯ

Утилизация изделия производится в соответствии с установленным на предприятии порядком (переплавка, захоронение, перепродажа), составленным в соответствии с Законами РФ №96-ФЗ "Об охране атмосферного воздуха", №89-ФЗ "Об отходах производства и потребления", №52-ФЗ "О санитарно-эпидемиологическом благополучии населения", а также другими российскими и региональными нормами, актами, правилами, распоряжениями и пр., принятыми во исполнение указанных законов.

## 11. ПРИЕМКА И ИСПЫТАНИЯ

Продукция, указанная в данном паспорте, изготовлена, испытана и принята в соответствии с действующей технической документацией фирмы-изготовителя.

## 12. ГАРАНТИЙНЫЕ ОБЯЗАТЕЛЬСТВА

Изготовитель гарантирует соответствие электроприводов Rommer требованиям безопасности, при условии соблюдения потребителем правил, установленных настоящим Техническим паспортом.

Срок службы электроприводов Rommer при условии соблюдения потребителем правил, установленных настоящим Техническим паспортом и проведении необходимых сервисных работ составляет 10 лет со дня передачи продукции потребителю.

Гарантийный срок составляет 24 месяца с даты продажи товара, но не может выходить за пределы срока службы товара.

Гарантия распространяется на все дефекты, возникшие по вине завода-изготовителя.

Гарантия не распространяется на дефекты, возникшие в случаях: нарушения паспортных режимов хранения, монтажа, испытания, эксплуатации или обслуживания изделия;

- ненадлежащей транспортировки и погрузочно-разгрузочных работ;
- наличия следов воздействия веществ, агрессивных к материалам изделия;
- наличия повреждений, вызванных пожаром, стихией, форс-мажорными обстоятельствами;
- повреждений, вызванных действиями потребителя;
- наличия следов постороннего вмешательства в конструкцию изделия.

Претензии к качеству товара могут быть предъявлены в течение гарантийного срока.

Неисправные изделия, вышедшие из строя в связи с производственным браком, в течение гарантийного срока ремонтируются или заменяются на новые бесплатно. Затраты, связанные с демонтажем и транспортировкой неисправного изделия в период гарантийного срока, Покупателю не возмещаются.

В случае необоснованности претензии затраты на диагностику и экспертизу изделия оплачиваются Покупателем.

При предъявлении претензий к качеству товара, покупатель представляет следующие документы:

1. Заявление в произвольной форме, в котором указываются:
  - название организации или Ф.И.О. покупателя;
  - адрес покупателя и контактный телефон;
  - название и адрес организации, производившей монтаж;
  - адрес установки изделия;
  - краткое описание дефекта.
2. Документ, подтверждающий покупку изделия (накладная, кассовый чек, квитанция);
3. Фотографии неисправного изделия (в том числе с места установки);
4. Акт гидравлического испытания системы, в которой монтировалось изделие (в случае проведения гидравлического испытания);
5. Копия гарантийного талона со всеми заполненными графами.

В случае отсутствия в комплектации к продукции технического паспорта изделия, содержащего гарантийный талон, для получения гарантии необходимо распечатать с сайта [www.Rommer.ru](http://www.Rommer.ru) технический паспорт изделия вместе с гарантийным талоном. Продавец вносит в гарантийный талон сведения о приобретенном товаре, прикрепляет чек, накладную или квитанцию об оплате, скрепляет печатью или штампом. Покупатель ставит подпись об ознакомлении с условиями гарантии, правилами установки и эксплуатации.

Изготовитель оставляет за собой право вносить в конструкцию электроприводов Rommer изменения, не ухудшающие качество изделий.

**13. ГАРАНТИЙНЫЙ ТАЛОН****Гарантийный талон**

к накладной № \_\_\_\_\_ от «\_\_\_» \_\_\_\_\_ г.  
наименование товара:

№	Артикул	Примечание

**Гарантийный срок 24 месяца с даты продажи.**

Претензии по качеству товара принимаются по адресу:  
117418, Российская Федерация, Москва, Нахимовский пр-т, 47, офис 1522.  
Тел.: +7 (495) 775-20-20, факс: 775-20-25  
E-mail: www.Rommer.ru

**С условиями гарантии, правилами установки и эксплуатации ознакомлен:**

Покупатель \_\_\_\_\_  
(подпись)

Продавец \_\_\_\_\_  
(подпись)

Штамп или печать  
торгующей организации

Дата продажи «\_\_\_» \_\_\_\_\_ 20\_\_\_г.