



ТЕХНИЧЕСКИЙ КАТАЛОГ  
ROYAL THERMO

**2022**

## О КОМПАНИИ

ROYAL THERMO – самый успешный бренд на климатическом рынке Евразии, с собственной штаб-квартирой, конструкторским бюро, дизайн-студией и заводами в России.

В 2014 году во Владимирской области был запущен первый завод Royal Thermo по производству алюминиевых и биметаллических радиаторов. Уже в 2019 году были произведены и реализованы рекордные 9,4 миллионов секций радиаторов Royal Thermo. Это позволило компании занять лидирующие позиции на рынке в беспрецедентно короткий срок. До 2021 года завод планирует выйти на производственную мощность в 14 миллионов секций и занять в своём сегменте более 50% внутреннего рынка.

В декабре 2018 года Royal Thermo начал производство стальных панельных радиаторов. Мощность нового завода – 1,2 миллионов приборов ежегодно, численность персонала более 150 сотрудников.

Предприятия Royal Thermo входят в структуру промышленного технопарка инженерных и климатических систем «ИКСЭл». Объём инвестиций в создание высокотехнологичного производства климатического оборудования составил свыше 4 миллиардов рублей.

К созданию производственной площадки Royal Thermo привлёк ведущих производителей оборудования и комплексов: Buhler (Швейцария), LEAS (Италия), ABB (Швейцария), Maicopress (Италия), Gi-Zeta Impianti (Италия), Marconi (Италия), Insertec S.A. (Испания) и другие всемирно известные бренды в отрасли производства отопительных приборов.

Совместная работа конструкторского бюро Royal Thermo с Миланским политехническим университетом и лабораторией «НИИ Сантехники» позволяет разрабатывать радиаторы Royal Thermo с учетом суровых климатических условий, качества водоподготовки, степени износа российских тепловых сетей. Уникальные технологии подтверждены и защищены 20 международными патентами.

На предприятиях промышленной группы заняты свыше тысячи сотрудников, уровень локализации производства составляет более 99%, обеспечена полная автоматизация производства, внедрены системы менеджмента качества и экологического менеджмента.

Продукция Royal Thermo успешно прошла процедуру обязательной сертификации и строго соответствует требованиям ГОСТ 31311-2005 «Приборы отопительные. Общие технические условия». Сертификационные испытания радиаторов Royal Thermo в специализированной авторитетной лаборатории «НИИ Сантехники» подтвердили достоверность заявленных производителем показателей теплоотдачи, герметичности, статической прочности, а также других технических параметров. Каждый радиатор Royal Thermo защищен от подделок, имеет гарантийный срок до 25 лет, застрахован на 65 000 000 руб.

Комплексный подход к организации производства с охватом потребностей заказчиков в отопительных приборах всех современных и наиболее массовых сегментов позволит Royal Thermo в краткосрочной перспективе стать абсолютным лидером на рынке отопительных приборов Евразийского экономического союза.



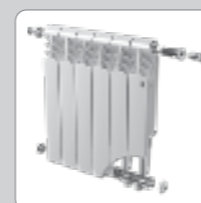
## ПОДБОР ОТОПИТЕЛЬНОГО ПРИБОРА

Отопительный прибор – один из важнейших элементов инженерной системы любого жилого или нежилого помещения. Эти приборы ставятся надолго, а потому при выборе важно учесть все факторы, которые обеспечат тепло, комфорт и безопасность.

Тепловая мощность прибора должна быть не меньше теплотерь – средняя температура [согласно п. 6.2.1, 6.2.2 и 6.2.8 СП 60.13330.2012 «Отопление, вентиляция и кондиционирование воздуха»] в помещении не будет снижаться ниже требуемой даже в самые холодные недели зимы.

Прибор должен перекрывать не меньше половины ширины окна, а для больниц, детских садов, домов престарелых и т.д. – не меньше 75% ширины окна, [согласно п. 6.4.4 СП 60.13330.2012 «Отопление, вентиляция и кондиционирование воздуха»]. – прогрев помещения будет равномерным и комфортным с минимумом сквозняков.

Прибор должен выдерживать химическое воздействие и рабочее давление системы с необходимым запасом – даже хороший прибор, установленный в несоответствующую систему, может выйти из строя за один-два сезона.



## СОДЕРЖАНИЕ

Модельный ряд секционных приборов отопления 8

Алюминиевые секционные приборы отопления 11

Биметаллические секционные приборы отопления 13

Стальные панельные приборы отопления 37

Внутрипольные конвекторы 57

Арматура для приборов отопления 67

Монтаж и подключение приборов отопления 75

Система трубопроводов AXIOpress 87

Гарантия и условия эксплуатации 163



# СЕКЦИОННЫЕ ПРИБОРЫ ОТОПЛЕНИЯ

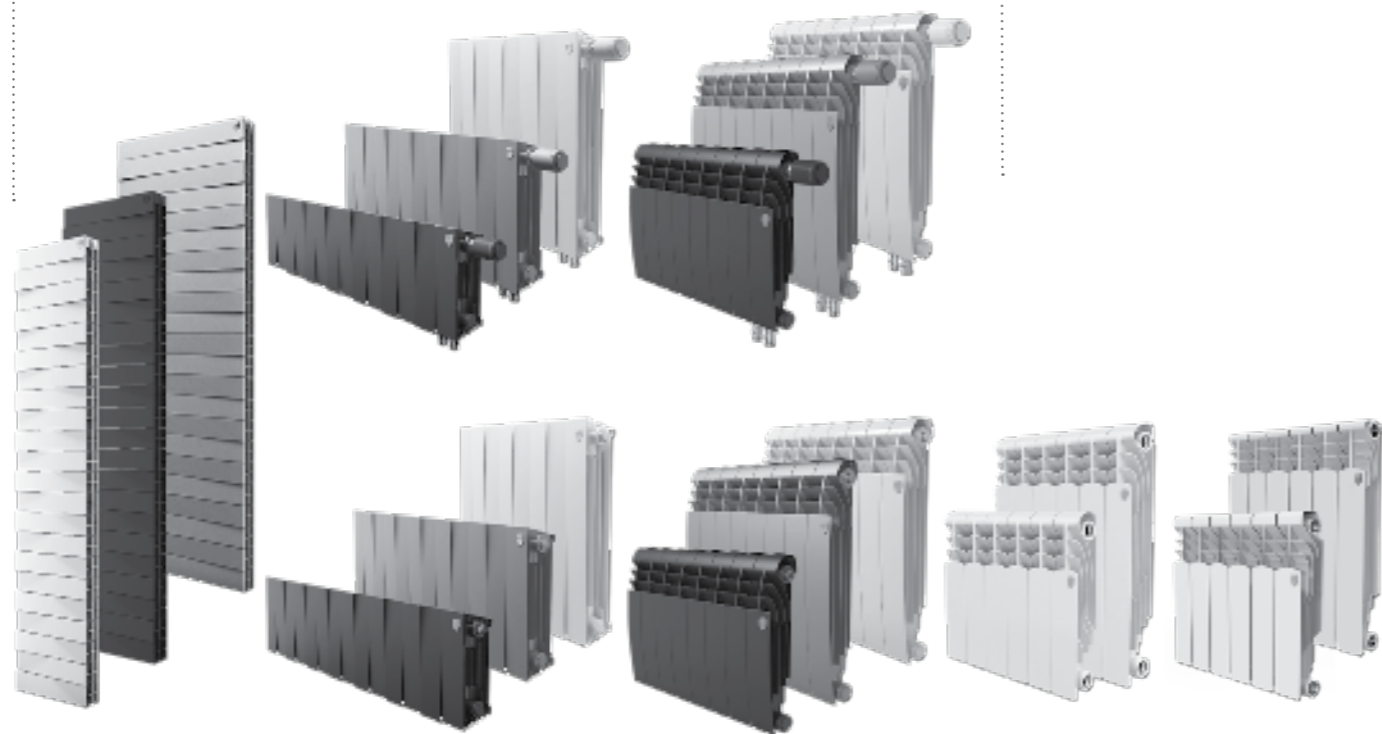
# КОЛЛЕКЦИЯ РАДИАТОРОВ

# ROYAL THERMO 2022



**25**  
лет  
Гарантия

## БИМЕТАЛЛИЧЕСКИЕ ДИЗАЙН-РАДИАТОРЫ



**95°**  
Вт/секц

**125°**  
Вт/секц

**189°**  
Вт/секц

**170°**  
Вт/секц

**120°**  
Вт/секц

**122**  
Вт/секц

**160**  
Вт/секц

**116**  
Вт/секц

**161**  
Вт/секц

**PIANOFORTE/ PIANOFORTE VD/ PIANOFORTE TOWER**  
200 / 300 / 500

\*PIANOFORTE Silver Satin 200-88Br, 300-119Br, 500-180Br

**BILINER / BILINER VD**  
500

\*BILINER Silver Satin 500 -160Br, 350-118Br

**REVOLUTION BIMETALL 2.0**  
350 / 500

**MONOBLOCK B**  
350 / 500

**15**  
лет  
Гарантия

## БИМЕТАЛЛИЧЕСКИЕ РАДИАТОРЫ

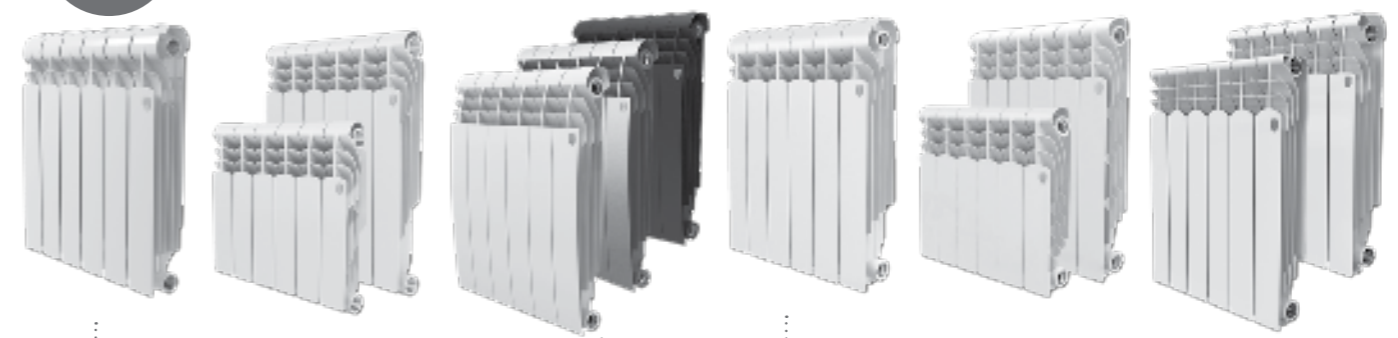


**SUPER POWER**

**10**  
лет  
Гарантия

## АЛЮМИНИЕВЫЕ РАДИАТОРЫ

**3**  
COLORS



**INNOVATION TECHNOLOGY**

**190**  
Вт/секц

**118**  
Вт/секц

**175**  
Вт/секц

**175**  
Вт/секц

**180**  
Вт/секц

**128**  
Вт/секц

**170**  
Вт/секц

**170**  
Вт/секц

**181**  
Вт/секц

**INDIGO SUPER+**  
500

**VITTORIA SUPER / VITTORIA SUPER VD**  
300 / 500

**BILINER ALUM**  
500

\*BILINER ALUM 500 Silver Satin-168Br

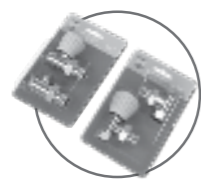
**INDIGO 2.0**  
500

**REVOLUTION 2.0**  
350 / 500

**MONOBLOCK A 80**  
**MONOBLOCK A 100**



Присоединительные наборы



Набор ручной регулировки прямой/угловой



Набор для подключения радиатора 1/2", 3/4"



Набор для нижнего подключения одинарный прямой/угловой



Набор для подключения угловой, Design, Click



Набор для подключения прямой, Click



Набор дизайн-вентилей PIANO



Набор дизайн-вентилей CUBE прямой/угловой/осевой



Комплект регулируемых кронштейнов

**СДЕЛАНО В РОССИИ**

Номинальная теплотдача алюминиевых секционных приборов отопления

| Секционность                              | 1                | 2   | 3   | 4   | 5   | 6   | 7    | 8    | 9    | 10   | 11   | 12   | 13   | 14   | 15   |      |
|---|------------------|-----|-----|-----|-----|-----|------|------|------|------|------|------|------|------|------|------|
| Режимы                                    | Δt70 (105/75/20) |     |     |     |     |     |      |      |      |      |      |      |      |      |      |      |
| Biliner Alum Bianco Traffico / Noir Sable | 500              | 175 | 350 | 525 | 700 | 875 | 1050 | 1225 | 1400 | 1575 | 1750 | 1925 | 2100 | 2275 | 2450 | 2625 |
| Biliner Alum Silver Satin                 | 500              | 166 | 332 | 498 | 664 | 830 | 996  | 1162 | 1328 | 1494 | 1660 | 1826 | 1992 | 2158 | 2324 | 2490 |
| Indigo 2.0 100                            | 500              | 180 | 360 | 540 | 720 | 900 | 1080 | 1260 | 1440 | 1620 | 1800 | 1980 | 2160 | 2340 | 2520 | 2700 |
| Revolution 2.0 80                         | 350              | 128 | 256 | 384 | 512 | 640 | 768  | 896  | 1024 | 1152 | 1280 | 1408 | 1536 | 1664 | 1792 | 1920 |
|   | 500              | 170 | 340 | 510 | 680 | 850 | 1020 | 1190 | 1360 | 1530 | 1700 | 1870 | 2040 | 2210 | 2380 | 2550 |
| Monoblock A80                             | 500              | 170 | 340 | 510 | 680 | 850 | 1020 | 1190 | 1360 | 1530 | 1700 | 1870 | 2040 | 2210 | 2380 | 2550 |

Номинальная теплотдача алюминиевых секционных приборов отопления для жилых/общественных помещений

| Секционность                              | 1               | 2   | 3   | 4   | 5   | 6   | 7   | 8    | 9    | 10   | 11   | 12   | 13   | 14   | 15   |      |
|---|-----------------|-----|-----|-----|-----|-----|-----|------|------|------|------|------|------|------|------|------|
| Режимы                                    | Δt60 (90/70/20) |     |     |     |     |     |     |      |      |      |      |      |      |      |      |      |
| Biliner Alum Bianco Traffico / Noir Sable | 500             | 144 | 287 | 431 | 574 | 718 | 861 | 1005 | 1148 | 1292 | 1435 | 1579 | 1722 | 1866 | 2009 | 2153 |
| Biliner Alum Silver Satin                 | 500             | 136 | 272 | 408 | 544 | 681 | 817 | 953  | 1089 | 1225 | 1361 | 1497 | 1633 | 1770 | 1906 | 2042 |
| Indigo 2.0 100                            | 500             | 148 | 295 | 443 | 590 | 738 | 886 | 1033 | 1181 | 1328 | 1476 | 1624 | 1771 | 1919 | 2066 | 2214 |
| Revolution 2.0 80                         | 350             | 105 | 210 | 315 | 420 | 525 | 630 | 735  | 840  | 945  | 1050 | 1155 | 1260 | 1364 | 1469 | 1574 |
|   | 500             | 139 | 279 | 418 | 558 | 697 | 836 | 976  | 1115 | 1255 | 1394 | 1533 | 1673 | 1812 | 1952 | 2091 |
| Monoblock A80                             | 500             | 139 | 279 | 418 | 558 | 697 | 836 | 976  | 1115 | 1255 | 1394 | 1533 | 1673 | 1812 | 1952 | 2091 |

Номинальная теплотдача алюминиевых секционных приборов отопления для коттеджей

| Секционность                              | 1               | 2   | 3   | 4   | 5   | 6   | 7   | 8   | 9   | 10   | 11   | 12   | 13   | 14   | 15   |      |
|---|-----------------|-----|-----|-----|-----|-----|-----|-----|-----|------|------|------|------|------|------|------|
| Режимы                                    | Δt50 (80/60/20) |     |     |     |     |     |     |     |     |      |      |      |      |      |      |      |
| Biliner Alum Bianco Traffico / Noir Sable | 500             | 114 | 228 | 341 | 455 | 569 | 683 | 796 | 910 | 1024 | 1138 | 1251 | 1365 | 1479 | 1593 | 1706 |
| Biliner Alum Silver Satin                 | 500             | 108 | 216 | 324 | 432 | 540 | 647 | 755 | 863 | 971  | 1079 | 1187 | 1295 | 1403 | 1511 | 1619 |
| Indigo 2.0 100                            | 500             | 117 | 234 | 351 | 468 | 585 | 702 | 819 | 936 | 1053 | 1170 | 1287 | 1404 | 1521 | 1638 | 1755 |
| Revolution 2.0 80                         | 350             | 83  | 166 | 250 | 333 | 416 | 499 | 582 | 666 | 749  | 832  | 915  | 998  | 1082 | 1165 | 1248 |
|   | 500             | 111 | 221 | 332 | 442 | 553 | 663 | 774 | 884 | 995  | 1105 | 1216 | 1326 | 1437 | 1547 | 1658 |
| Monoblock A80                             | 500             | 111 | 221 | 332 | 442 | 553 | 663 | 774 | 884 | 995  | 1105 | 1216 | 1326 | 1437 | 1547 | 1658 |

Поправочные коэффициенты теплотдачи секционных приборов отопления

| t воды на подаче [°C] | t обратной воды [°C] | Значение коэффициента пересчета Kp тепловой мощности прибора при температурных напорах, отличных от 70 °C |      |      |      |      |      |      |      |
|-----------------------|----------------------|---|------|------|------|------|------|------|------|
|                       |                      | температура воздуха tв в обогреваемом помещении [°C]  |      |      |      |      |      |      |      |
| tn                    | to                   | 5   | 8    | 12   | 16   | 18   | 20   | 22   | 24   |
| 105                   | 100                  | 1,54  | 1,48 | 1,4  | 1,32 | 1,28 | 1,24 | 1,2  | 1,16 |
|                       | 90                   | 1,44  | 1,38 | 1,3  | 1,22 | 1,18 | 1,14 | 1,1  | 1,07 |
|                       | 80                   | 1,34  | 1,28 | 1,2  | 1,12 | 1,08 | 1,05 | 1,01 | 0,97 |
| 100                   | 90                   | 1,39  | 1,33 | 1,25 | 1,17 | 1,13 | 1,09 | 1,06 | 1,02 |
|                       | 80                   | 1,29  | 1,23 | 1,15 | 1,07 | 1,04 | 1    | 0,96 | 0,93 |
|                       | 70                   | 1,19  | 1,13 | 1,06 | 0,98 | 0,94 | 0,91 | 0,87 | 0,84 |
| 95                    | 90                   | 1,34  | 1,28 | 1,2  | 1,12 | 1,08 | 1,05 | 1,01 | 0,97 |
|                       | 80                   | 1,24  | 1,18 | 1,1  | 1,03 | 0,99 | 0,95 | 0,92 | 0,88 |
|                       | 70                   | 1,14  | 1,08 | 1,01 | 0,94 | 0,9  | 0,86 | 0,83 | 0,79 |
| 90                    | 80                   | 1,19  | 1,13 | 1,06 | 0,98 | 0,94 | 0,91 | 0,87 | 0,84 |
|                       | 70                   | 1,09  | 1,04 | 0,96 | 0,89 | 0,85 | 0,82 | 0,78 | 0,75 |
|                       | 80                   | 1,14  | 1,08 | 1,01 | 0,94 | 0,9  | 0,86 | 0,83 | 0,79 |
| 85                    | 70                   | 1,05  | 0,99 | 0,92 | 0,85 | 0,81 | 0,77 | 0,74 | 0,71 |
|                       | 60                   | 0,95  | 0,9  | 0,83 | 0,76 | 0,72 | 0,69 | 0,65 | 0,62 |
|                       | 80                   | 1   | 0,94 | 0,87 | 0,8  | 0,77 | 0,73 | 0,7  | 0,66 |
| 80                    | 60                   | 0,91  | 0,85 | 0,78 | 0,71 | 0,68 | 0,65 | 0,61 | 0,58 |
|                       | 70                   | 0,95  | 0,9  | 0,83 | 0,76 | 0,72 | 0,69 | 0,65 | 0,62 |
|                       | 60                   | 0,86  | 0,81 | 0,74 | 0,67 | 0,64 | 0,6  | 0,57 | 0,54 |
| 75                    | 50                   | 0,77  | 0,72 | 0,65 | 0,59 | 0,55 | 0,52 | 0,49 | 0,46 |
|                       | 60                   | 0,82  | 0,77 | 0,7  | 0,63 | 0,6  | 0,56 | 0,53 | 0,5  |
|                       | 50                   | 0,73  | 0,68 | 0,61 | 0,55 | 0,51 | 0,48 | 0,45 | 0,42 |
| 65                    | 60                   | 0,77  | 0,72 | 0,65 | 0,59 | 0,55 | 0,52 | 0,49 | 0,46 |
|                       | 50                   | 0,69  | 0,64 | 0,57 | 0,51 | 0,48 | 0,44 | 0,41 | 0,38 |
|                       | 60                   | 0,65  | 0,6  | 0,53 | 0,47 | 0,44 | 0,41 | 0,38 | 0,35 |
| 55                    | 50                   | 0,6   | 0,55 | 0,49 | 0,43 | 0,4  | 0,37 | 0,34 | 0,31 |
|                       | 40                   | 0,52  | 0,48 | 0,41 | 0,35 | 0,33 | 0,3  | 0,27 | 0,24 |
|                       | 50                   | 0,48  | 0,44 | 0,38 | 0,32 | 0,29 | 0,26 | 0,24 | 0,21 |
| 45                    | 40                   | 0,44  | 0,4  | 0,34 | 0,28 | 0,26 | 0,23 | 0,2  | 0,18 |
| 40                    | 30                   | 0,33  | 0,29 | 0,24 | 0,18 | 0,16 | 0,13 | 0,11 | 0,09 |

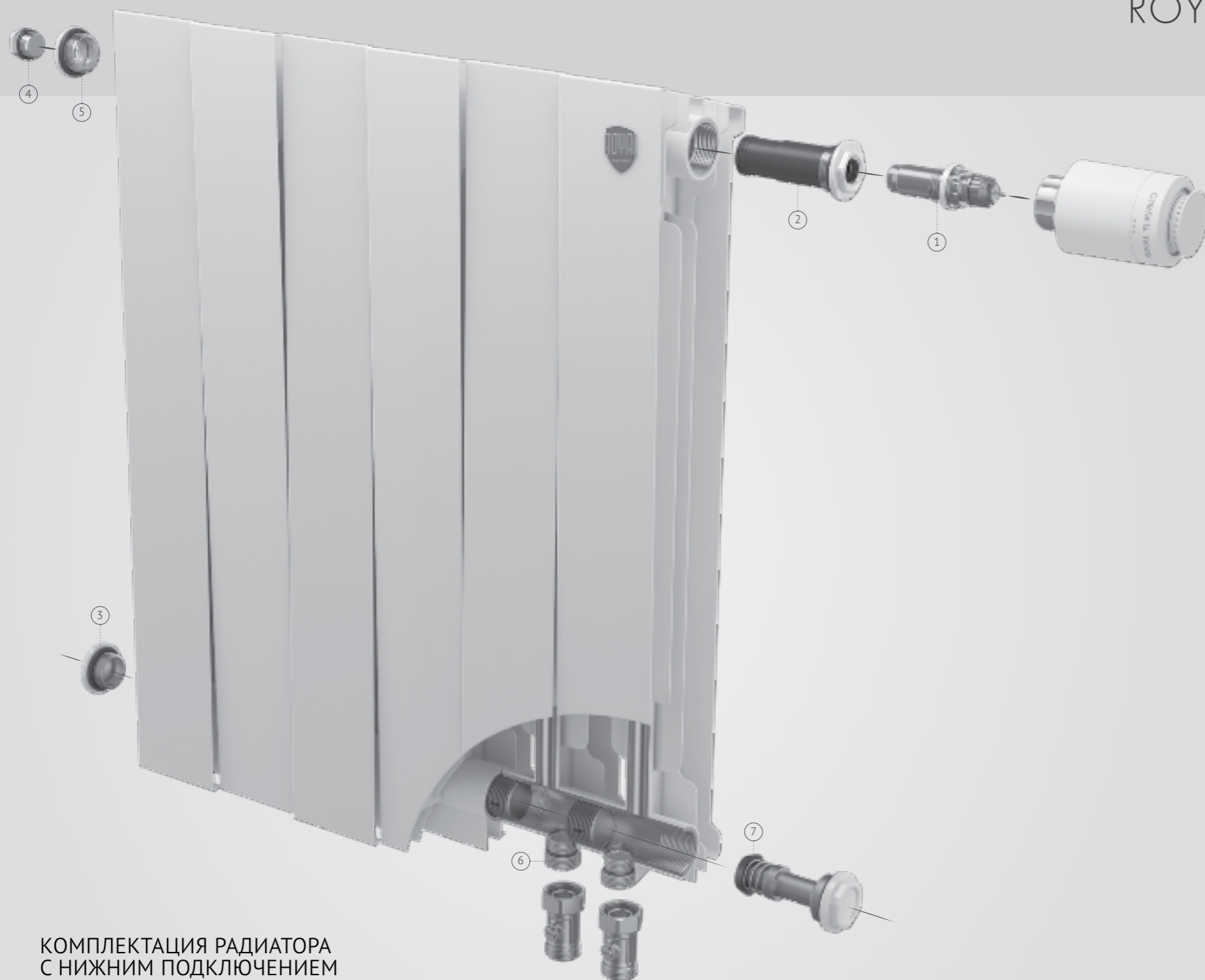
Тепловой поток одной секции прибора отопления, Вт при Δt отличной от 70 °C

| Тепловой поток одной секции, Вт при Δt отличной от 70°C | Indigo Super + | Indigo Super + VD | Revolution | Revolution | Vittoria | Vittoria VD | Vittoria Super | Vittoria Super VD | Monoblock B80 | Monoblock B80 |
|---|----------------|-------------------|------------|------------|----------|-------------|----------------|-------------------|---------------|---------------|
|   | 500            | 500               | 350        | 500        | 300      | 300         | 500            | 500               | 350           | 500           |
| Δt 40   | 91             | 91                | 59         | 77         | 55       | 55          | 86             | 86                | 56            | 77            |
| Δt 42   | 97             | 97                | 62         | 82         | 59       | 59          | 92             | 92                | 59            | 82            |
| Δt 45   | 106            | 106               | 68         | 90         | 64       | 64          | 101            | 101               | 65            | 90            |
| Δt 47   | 114            | 114               | 73         | 96         | 69       | 69          | 108            | 108               | 70            | 97            |
| Δt 50   | 124            | 124               | 79         | 104        | 75       | 75          | 117            | 117               | 75            | 105           |
| Δt 52   | 129            | 129               | 83         | 109        | 78       | 78          | 122            | 122               | 79            | 109           |
| Δt 54   | 139            | 139               | 89         | 117        | 84       | 84          | 131            | 131               | 85            | 118           |
| Δt 57   | 146            | 146               | 94         | 123        | 89       | 89          | 139            | 139               | 89            | 124           |
| Δt 60   | 156            | 156               | 100        | 131        | 94       | 94          | 148            | 148               | 95            | 132           |
| Δt 62   | 163            | 163               | 105        | 138        | 99       | 99          | 155            | 155               | 100           | 138           |
| Δt 65   | 173            | 173               | 111        | 146        | 105      | 105         | 164            | 164               | 106           | 147           |
| Δt 67   | 181            | 181               | 116        | 152        | 109      | 109         | 171            | 171               | 110           | 153           |
| Δt 70   | 190            | 190               | 122        | 160        | 115      | 115         | 180            | 180               | 116           | 161           |
| Δt 72   | 198            | 198               | 127        | 166        | 120      | 120         | 187            | 187               | 121           | 167           |
| Δt 75   | 209            | 209               | 134        | 176        | 127      | 127         | 198            | 198               | 128           | 177           |
| Δt 77   | 217            | 217               | 139        | 182        | 131      | 131         | 205            | 205               | 132           | 184           |
| Δt 80   | 228            | 228               | 146        | 192        | 138      | 138         | 216            | 216               | 139           | 193           |



БИМЕТАЛЛИЧЕСКИЕ  
СЕКЦИОННЫЕ  
ПРИБОРЫ  
ОТОПЛЕНИЯ

## БИМЕТАЛЛИЧЕСКИЕ РАДИАТОРЫ ROYAL THERMO С НИЖНИМ ПОДКЛЮЧЕНИЕМ



### КОМПЛЕКТАЦИЯ РАДИАТОРА С НИЖНИМ ПОДКЛЮЧЕНИЕМ

#### Стандартная комплектация:

- 1-Вентильная вставка Danfoss®
- 2-Направляющая потока
- 3-Заглушка G1" левая/правая в цвет радиатора
- 4-Кран Маевского в цвет радиатора
- 5-Гайка G1"-1/2 левая/правая в цвет радиатора
- 6-Адаптеры для узлов нижнего подключения
- 7-Рассекатель потока

Эксперты Royal Thermo учитывают потребности своих клиентов, находя оптимальные решения, реализующие все варианты подключения к любой системе отопления. Сегодня абсолютное большинство новых домов реализуется на горизонтальной системе отопления, которое почти незаметно и смотрится эстетичнее бокового.

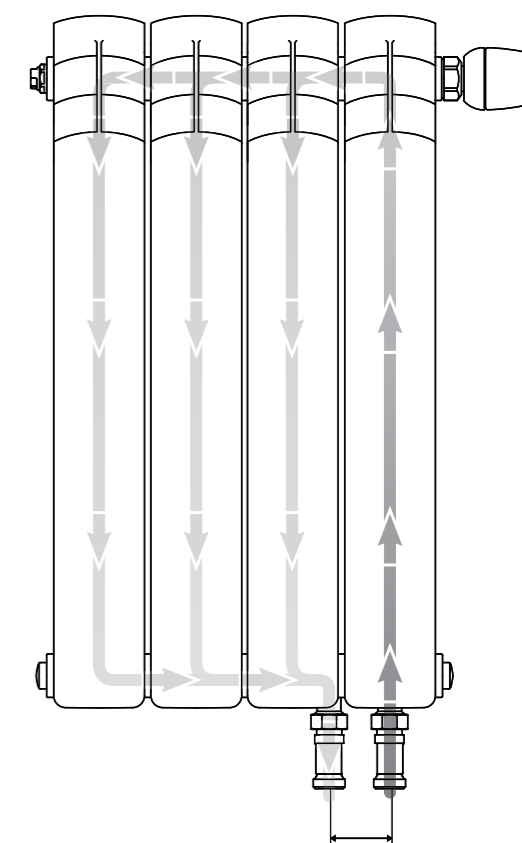
Широкий ассортимент радиаторов Royal Thermo с нижним подключением предоставляет возможность выбора оптимальной модели: под конкретные требования и условия эксплуатации, для всех вариантов жилого фонда, в том числе и новостроек. Обращаем Ваше внимание, что радиаторы Royal Thermo с нижним подключением имеют особое обозначение – индекс "VD" в названии модели.

Лучшие специалисты и ведущие эксперты рекомендуют радиаторы Royal Thermo с нижним подключением, позволяющим устанавливать их даже в небольших помещениях, прокладывая трубы под полом. Система вентилей и заглушек встраивается в готовый радиатор, позволяя реализовать нижнее подключение с термоголовкой, установленной в верхний отвод радиатора.

Радиаторы Royal Thermo с нижним подключением имеют ряд преимуществ:

- **Эстетичный внешний вид и шумоизоляция** - за счет отсутствия труб, проходящих вдоль стен, батарея не передает шумы от соседних помещений, и выглядит максимально аккуратно, что особенно важно для многих дизайнерских проектов и арт-объектов. Кроме того, всегда можно сделать перестановку в комнате, придвинув мебель вплотную к стенам и увеличив полезную площадь пространства.

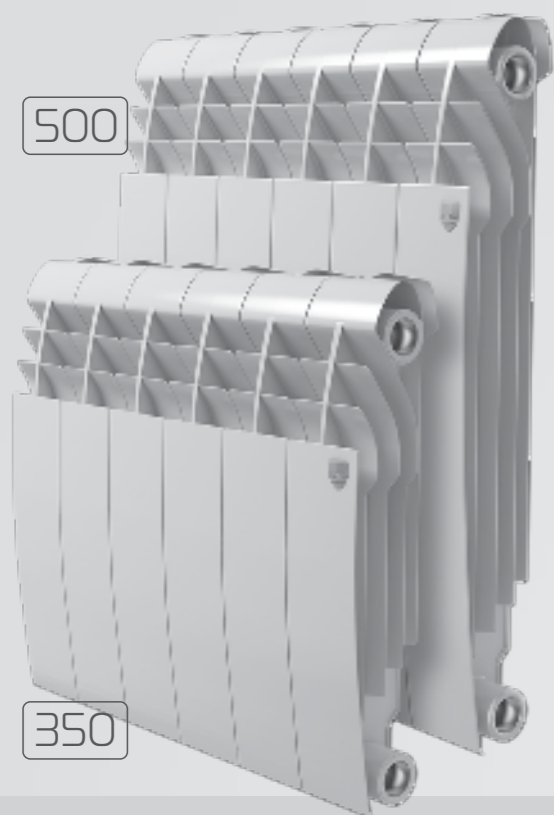
### Термоголовки в цвет радиатора



- **Простота и удобство монтажа** – благодаря тому, что конструкция имеет гораздо меньше изгибов, чем традиционные варианты, ее легко можно собрать.
- Радиаторы Royal Thermo с нижним подключением расширяют границы возможных дизайнерских решений: отпадает необходимость в открытых трассах циркуляции теплоносителя, а помещение выглядит аккуратно и стильно.







## BILINER

Биметаллический дизайн-радиатор



### Аэродинамический дизайн

Уникальная конструкция – как крыло самолета эффективно направляет нагретый воздух к нижней части окна, предотвращая образование конденсата, а так же тройной поток нагретого воздуха в помещении.



### Цветовые возможности COLORPLUS

Три цвета Bianco Traffico, Silver Satin и Noir Sable дизайнерской палитры FUTURA AKZONOBEL (Нидерланды) позволяют создать абсолютно уникальный радиатор.

## INDIGO SUPER

Биметаллический радиатор для любых систем отопления



### Обратная конвекция модели INDIGO

Уникальная конструкция верхней части радиатора INDIGO формирует обратно направленный поток горячего воздуха, эффективно отсекающий холод от окон.



### Глубина секции 100 мм на модели INDIGO

Теплоотдача больше на 5% за счет увеличения площади оребрения на 10%, что способствует ускоренному прогреву помещения.



## 100% НАСТОЯЩИЙ БИМЕТАЛЛ

Полностью стальной коллектор нового поколения. Цельнометаллический стальной вертикальный и горизонтальный коллектор, исключает контакт теплоносителя с алюминием, позволяет применять агрессивный теплоноситель, в том числе антифриз с pH от 8 до 9,5.

## 100% НАСТОЯЩИЙ БИМЕТАЛЛ

Полностью стальной коллектор нового поколения. Цельнометаллический стальной вертикальный и горизонтальный коллектор, исключает контакт теплоносителя с алюминием, позволяет применять агрессивный теплоноситель, в том числе антифриз с pH от 8 до 9,5.



Гарантия



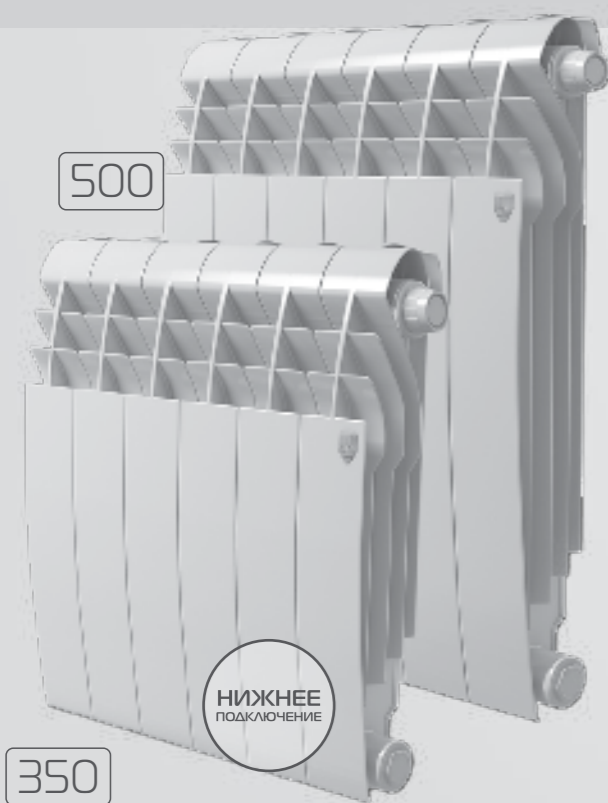
Застраховано  
65 млн. руб.



Застраховано  
65 млн. руб.



Гарантия



## BILINER V

Биметаллический радиатор с нижним подключением для любых систем отопления



### Скрытая подводка труб с теплоносителем

Подключение радиатора с нижней подводкой к заложеной внутривольной или внутривольной системе отопления через узел нижнего подключения.

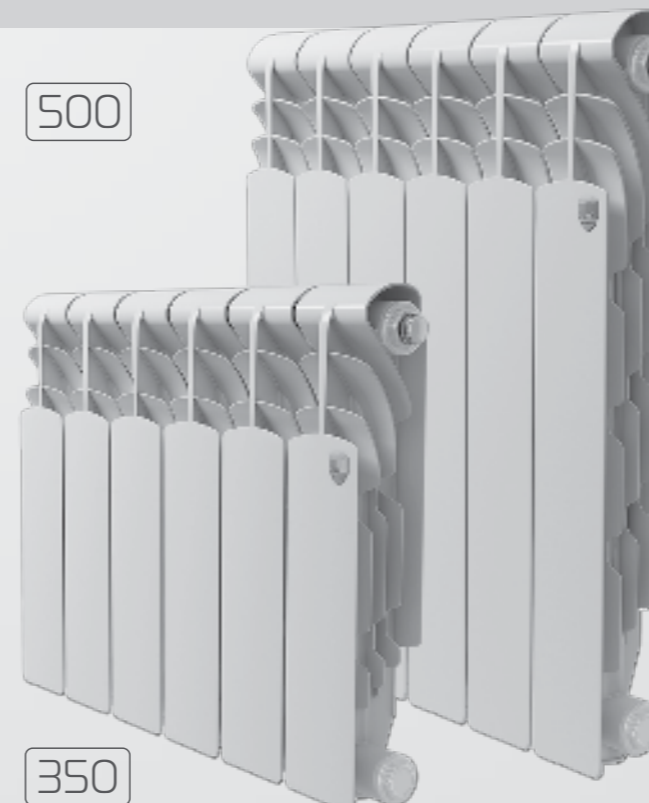


### Экономия трубных материалов и отводов

В конструкции пола или на стене для подключения радиатора имеются только два коротких вывода, трубы не идут к его верхнему входному отверстию.



Вентильная вставка  
Danfoss click



## REVOLUTION BIMETALL

Биметаллический радиатор для любых систем отопления



### Революционная система оребрения REVOLUTION

Особая волнообразная форма оребрения повышает теплоотдачу на 3% за счет свободного прохождения нагретого воздуха при движении между секциями.



### Сверхстойкая 7-этапная NANO-покраска TECHNOFIRMA

Нанесение экологически чистых нано-красок AkzoNobel (Нидерланды) и FreiLacke (Германия) в семь этапов гарантирует стойкость к механическим повреждениям и обеспечивает долговечность покрытия радиатора в помещениях с повышенной влажностью.

## PIANOFORTE

Эксклюзивный биметаллический дизайн-радиатор для любых систем отопления



### Рекордная теплоотдача

Выдающаяся теплоотдача в 189 Вт – 500, 115 Вт – 300 и 107 Вт – 200 на секцию среди дизайнерских радиаторов сочетается с эксклюзивным и полностью завершенным элементом интерьера.



### Цветовые возможности COLORPLUS

Нанесение экологически чистых нано-красок AkzoNobel (Нидерланды) и FreiLacke (Германия) в семь этапов гарантирует стойкость к механическим повреждениям и обеспечивает долговечность покрытия радиатора в помещениях с повышенной влажностью.

## 100% НАСТОЯЩИЙ БИМЕТАЛЛ

Полностью стальной коллектор нового поколения. Цельнометаллический стальной вертикальный и горизонтальный коллектор, исключает контакт теплоносителя с алюминием, позволяет применять агрессивный теплоноситель, в том числе антифриз с pH от 8 до 9,5.



25 лет  
Гарантия



Застраховано  
65 млн. руб.

## PIANOFORTE TOWER

Эксклюзивный биметаллический дизайн-радиатор для любых систем отопления



### Конструкция башня

Функциональная конструкция в виде башни из 18 или 22 секций позволяет получить высокую теплоотдачу 1610 Вт и 1968 Вт в ширине 500 мм, 966 Вт и 1181 Вт – 300 мм, 644 Вт и 788 Вт – 200 мм соответственно, для установки в помещениях с потолками более 3-х метров и рядом со структурным остеклением.



### Цветовые возможности COLORPLUS

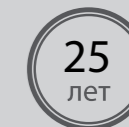
Нанесение экологически чистых нано-красок AkzoNobel (Нидерланды) и FreiLacke (Германия) в семь этапов гарантирует стойкость к механическим повреждениям и обеспечивает долговечность покрытия радиатора в помещениях с повышенной влажностью.

## 100% НАСТОЯЩИЙ БИМЕТАЛЛ

Полностью стальной коллектор нового поколения. Цельнометаллический стальной вертикальный и горизонтальный коллектор, исключает контакт теплоносителя с алюминием, позволяет применять агрессивный теплоноситель, в том числе антифриз с pH от 8 до 9,5.



Застраховано  
65 млн. руб.



25 лет  
Гарантия



SILVER SATIN



NOIR SABLE



BIANCO TRAFFICO



SILVER SATIN



NOIR SABLE



BIANCO TRAFFICO

## VITTORIA

**Биметаллический радиатор для любых систем отопления**



300



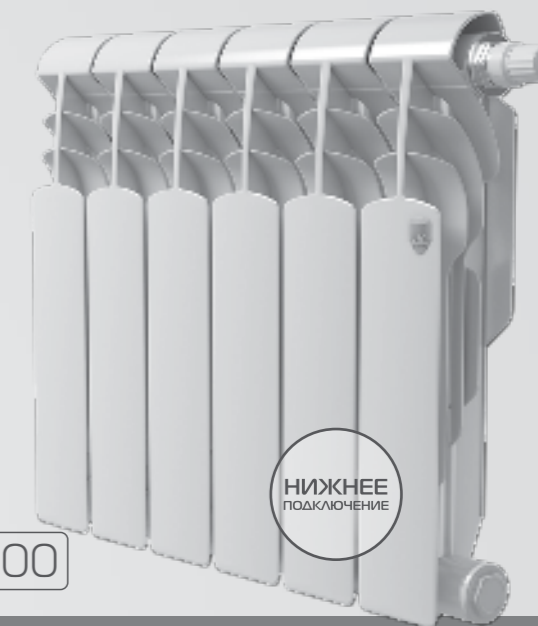
**Высокая теплоотдача на секцию**  
Теплоотдача в 118 Вт на секцию позволяет использовать радиаторы VITTORIA в жилых и общественных, в том числе многоэтажных высотных зданиях.



**Сверхстойкая 7-этапная NANO-покраска TECHNOfIRMA**  
Нанесение экологически чистых нано-красок AkzoNobel (Нидерланды) и FreiLacke (Германия) в семь этапов гарантирует стойкость к механическим повреждениям и обеспечивает долговечность покрытия радиатора в помещениях с повышенной влажностью.

## VITTORIA VD

**Биметаллический радиатор с нижним подключением для любых систем отопления**



300

НИЖНЕЕ ПОДКЛЮЧЕНИЕ



**Гидравлические параметры радиатора**  
Радиатор с нижним подключением сохраняет идентичные гидравлические параметры радиатора с боковым подключением.



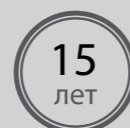
**Идеальный вариант для многоквартирных домов**  
Нижнее подключение радиаторов идеально для лучевой схемы подключения потребителей в многоквартирных домах, оборудованных индивидуальными счетчиками учета, установленными в общем коллекторе в коридоре.



**Вентильная вставка Danfoss**

## 100% НАСТОЯЩИЙ БИМЕТАЛЛ

Полностью стальной коллектор нового поколения. Цельнометаллический стальной вертикальный и горизонтальный коллектор, исключает контакт теплоносителя с алюминием, позволяет применять агрессивный теплоноситель, в том числе антифриз с pH от 8 до 9,5.



Гарантия 15 лет



Застраховано 65 млн. руб.

## 100% НАСТОЯЩИЙ БИМЕТАЛЛ

Полностью стальной коллектор нового поколения. Цельнометаллический стальной вертикальный и горизонтальный коллектор, исключает контакт теплоносителя с алюминием, позволяет применять агрессивный теплоноситель, в том числе антифриз с pH от 8 до 9,5.



Гарантия 15 лет



Застраховано 65 млн. руб.

Программа федерального капитального ремонта



Фонд реноваций Москвы



## VITTORIA SUPER

**Биметаллический радиатор для любых систем отопления**



500



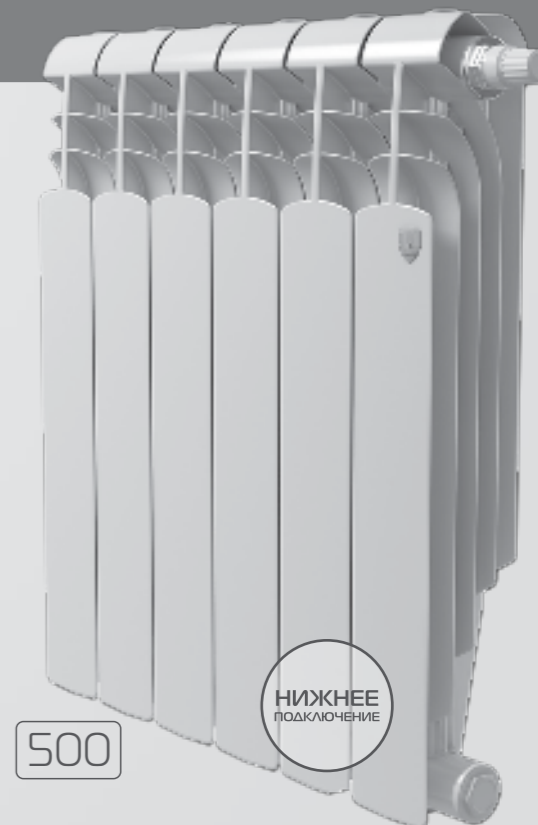
**Глубина секции 90 мм**  
За счет увеличенной глубины секции и боковых ребер достигается высокая теплоотдача в 175 Вт на секцию, что способствует ускоренному прогреву помещения.



**Сверхстойкая 7-этапная NANO-покраска TECHNOfIRMA**  
Нанесение экологически чистых нано-красок AkzoNobel (Нидерланды) и FreiLacke (Германия) в семь этапов гарантирует стойкость к механическим повреждениям и обеспечивает долговечность покрытия радиатора в помещениях с повышенной влажностью.

## VITTORIA SUPER VD

**Биметаллический радиатор с нижним подключением для любых систем отопления**



500

НИЖНЕЕ ПОДКЛЮЧЕНИЕ



**Глубина секции 90 мм**  
За счет увеличенной глубины секции и боковых ребер достигается высокая теплоотдача в 177 Вт на секцию, что способствует ускоренному прогреву помещения.



**Идеальный вариант для многоквартирных домов**  
Нижнее подключение радиаторов идеально для лучевой схемы подключения потребителей в многоквартирных домах, оборудованных индивидуальными счетчиками учета тепла, установленными в общем коллекторе в коридоре.



**Вентильная вставка Danfoss**

Технические характеристики биметаллических секционных приборов отопления

| Наименование характеристик                         | Значение для Биметаллических моделей радиаторов с боковым подключением |       |       |                                |       |       |   |       |       |                                     |       |       |   |       |       |                                     |       |       |
|--|--|-------|-------|--------------------------------|-------|-------|---|-------|-------|-------------------------------------|-------|-------|---|-------|-------|-------------------------------------|-------|-------|
|  | Pianoforte Bianco Traffico / Noir Sable                                |       |       | Pianoforte Bianco Silver Satin |       |       | Pianoforte Tower 18 c. Bianco Traffico/Noir Sable |       |       | Pianoforte Tower 18 c. Silver Satin |       |       | Pianoforte Tower 22 c. Bianco Traffico/Noir Sable |       |       | Pianoforte Tower 18 c. Silver Satin |       |       |
| Межосевое расстояние, мм                           | 500  | 300   | 200   | 500                            | 300   | 200   | 500   | 300   | 200   | 500                                 | 300   | 200   | 500   | 300   | 200   | 500                                 | 300   | 200   |
| Монтажная высота Н, мм                             | 591  | 380   | 280   | 591                            | 380   | 280   | 1440  | 1440  | 1440  | 1440                                | 1440  | 1440  | 1760  | 1760  | 1760  | 1760                                | 1760  | 1760  |
| Ширина, мм   | 80   | 80    | 80    | 80                             | 80    | 80    | 591   | 380   | 280   | 591                                 | 380   | 280   | 591   | 380   | 280   | 591                                 | 380   | 280   |
| Глубина, мм  | 100  | 100   | 100   | 100                            | 100   | 100   | 100   | 100   | 100   | 100                                 | 100   | 100   | 100   | 100   | 100   | 100                                 | 100   | 100   |
| Теплоотдача, Вт при Δt=70 °С                       | 189  | 123   | 107   | 180                            | 116   | 101   | 1610  | 966   | 644   | 1530                                | 918   | 612   | 1968  | 1181  | 788   | 1870                                | 1122  | 748   |
| Масса секции (изделия)                             | 2,1  | 1,47  | 1,19  | 2,1                            | 1,47  | 1,19  | 37,8  | 26,46 | 21,42 | 37,8                                | 26,46 | 21,42 | 46,2  | 32,34 | 26,18 | 46,2                                | 32,34 | 26,18 |
| Объём воды, л                                      | 0,205  | 0,182 | 0,159 | 0,205                          | 0,182 | 0,159 | 3,69  | 3,28  | 2,86  | 3,69                                | 3,28  | 2,86  | 4,51  | 4     | 3,5   | 4,51                                | 4     | 3,5   |
| Размер присоединительной резьбы, дюймы             | G1"  |       |       |                                |       |       |   |       |       |                                     |       |       |   |       |       |                                     |       |       |
| Рабочее давление, бар (МПа)                        | 30 (3,0)   |       |       |                                |       |       |   |       |       |                                     |       |       |   |       |       |                                     |       |       |
| Испытательное давление, бар (МПа)                  | 45 (4,5)   |       |       |                                |       |       |   |       |       |                                     |       |       |   |       |       |                                     |       |       |
| Разрушающее давление, бар (МПа)                    | >200 (>20,0)   |       |       |                                |       |       |   |       |       |                                     |       |       |   |       |       |                                     |       |       |
| Максимальная рабочая температура теплоносителя, °С | 110  |       |       |                                |       |       |   |       |       |                                     |       |       |   |       |       |                                     |       |       |
| Предел значения рН теплоносителя                   | 8-9,5  |       |       |                                |       |       |   |       |       |                                     |       |       |   |       |       |                                     |       |       |
| Климатическое исполнение                           | УХЛ  |       |       |                                |       |       |   |       |       |                                     |       |       |   |       |       |                                     |       |       |
| Нормативный срок службы, лет                       | 30   |       |       |                                |       |       |   |       |       |                                     |       |       |   |       |       |                                     |       |       |

Технические характеристики биметаллических секционных приборов отопления

| Наименование характеристик                         | Значение для Биметаллических моделей радиаторов с боковым подключением |                      |                |          |                |                |               |       |       |       |       |
|--|--|----------------------|----------------|----------|----------------|----------------|---------------|-------|-------|-------|-------|
|  | Biliner Bianco Traffico / Noir Sable                                   | Biliner Silver Satin | Revolution 2.0 | Vittoria | Vittoria Super | Indigo Super + | Monoblock B80 |       |       |       |       |
| Межосевое расстояние, мм                           | 500  | 350                  | 500            | 350      | 500            | 350            | 300           | 500   | 500   | 500   | 350   |
| Монтажная высота Н, мм                             | 574  | 430                  | 574            | 430      | 564            | 410            | 360           | 560   | 572   | 564   | 408   |
| Ширина, мм   | 80   | 80                   | 80             | 80       | 80             | 80             | 80            | 80    | 80    | 80    | 80    |
| Глубина, мм  | 87   | 83                   | 87             | 83       | 80             | 80             | 90            | 90    | 100   | 80    | 80    |
| Теплоотдача, Вт при Δt=70 °С                       | 171  | 115                  | 160            | 110      | 160            | 122            | 118           | 175   | 182   | 161   | 116   |
| Масса секции (изделия)                             | 1,9  | 1,32                 | 1,9            | 1,32     | 1,85           | 1,42           | 1,36          | 1,75  | 1,95  | 1,75  | 1,45  |
| Объём воды, л                                      | 0,205  | 0,175                | 0,205          | 0,175    | 0,205          | 0,175          | 0,17          | 0,205 | 0,205 | 0,205 | 0,175 |
| Размер присоединительной резьбы, дюймы             | G1"  |                      |                |          |                |                |               |       |       |       |       |
| Рабочее давление, бар (МПа)                        | 30 (3,0)   |                      |                |          |                |                |               |       |       |       |       |
| Испытательное давление, бар (МПа)                  | 45 (4,5)   |                      |                |          |                |                |               |       |       |       |       |
| Разрушающее давление, бар (МПа)                    | >200 (>20,0)   |                      |                |          |                |                |               |       |       |       |       |
| Максимальная рабочая температура теплоносителя, °С | 110  |                      |                |          |                |                |               |       |       |       |       |
| Предел значения рН теплоносителя                   | 8-9,5  |                      |                |          |                |                |               |       |       |       |       |
| Климатическое исполнение                           | УХЛ  |                      |                |          |                |                |               |       |       |       |       |
| Нормативный срок службы, лет                       | 30   |                      |                |          |                |                |               |       |       |       |       |

Технические характеристики биметаллических секционных приборов отопления

| Наименование характеристик                         | Значение для Биметаллических моделей радиаторов с нижним подключением |       |                         |       |  |       |       |                            |       |       |             |                   |
|--|---|-------|-------------------------|-------|--|-------|-------|----------------------------|-------|-------|-------------|-------------------|
|  | Biliner VD Bianco Traffico / Noir Sable                               |       | Biliner VD Silver Satin |       | Pianoforte VD Bianco Traffico / Noir Sable |       |       | Pianoforte VD Silver Satin |       |       | Vittoria VD | Vittoria Super VD |
| Межосевое расстояние, мм                           | 500   | 350   | 500                     | 350   | 500  | 300   | 200   | 500                        | 300   | 200   | 300         | 500               |
| Монтажная высота Н, мм                             | 574   | 430   | 574                     | 430   | 591  | 380   | 280   | 591                        | 380   | 280   | 360         | 560               |
| Ширина, мм   | 80  | 80    | 80                      | 80    | 80   | 80    | 80    | 80                         | 80    | 80    | 80          | 80                |
| Глубина, мм  | 87  | 83    | 87                      | 83    | 100  | 100   | 100   | 100                        | 100   | 100   | 90          | 90                |
| Теплоотдача, Вт при Δt=70 °С                       | 171   | 115   | 160                     | 110   | 189  | 123   | 107   | 180                        | 116   | 101   | 115         | 175               |
| Масса секции (изделия)                             | 1,9   | 1,32  | 1,9                     | 1,32  | 2,1  | 1,47  | 1,19  | 2,1                        | 1,47  | 1,19  | 1,36        | 1,75              |
| Объём воды, л                                      | 0,205   | 0,175 | 0,205                   | 0,175 | 0,205                                      | 0,182 | 0,159 | 0,205                      | 0,182 | 0,159 | 0,17        | 0,205             |
| Размер присоединительной резьбы, дюймы             | G 3/4"  |       |                         |       |  |       |       |                            |       |       |             |                   |
| Рабочее давление, бар (МПа)                        | 30 (3,0)  |       |                         |       |  |       |       |                            |       |       |             |                   |
| Испытательное давление, бар (МПа)                  | 45 (4,5)  |       |                         |       |  |       |       |                            |       |       |             |                   |
| Разрушающее давление, бар (МПа)                    | >200 (>20,0)  |       |                         |       |  |       |       |                            |       |       |             |                   |
| Максимальная рабочая температура теплоносителя, °С | 110   |       |                         |       |  |       |       |                            |       |       |             |                   |
| Предел значения рН теплоносителя                   | 8-9,5   |       |                         |       |  |       |       |                            |       |       |             |                   |
| Климатическое исполнение                           | УХЛ   |       |                         |       |  |       |       |                            |       |       |             |                   |
| Нормативный срок службы, лет                       | 30  |       |                         |       |  |       |       |                            |       |       |             |                   |

## ТЕПЛОВОЙ РАСЧЕТ

Согласно требованиям ГОСТ 31311-2005, тепловой поток (Q<sub>н</sub>), определяется при нормальных условиях: температурном напоре Δt= 70°С;

расходе теплоносителя через отопительный прибор M<sub>нр</sub>= 0,1 кг/с (360 кг/ч); стандартном (нормальном) атмосферном давлении В= 1013,3 гПа (760 мм. рт. ст.); движении теплоносителя в отопительном приборе по схеме «сверху-вниз»

Для определения фактического теплового потока (Q, Вт) отопительного радиатора при измененных нормальных условиях необходимо применять следующую формулу:

$$Q = Q_{н} \cdot \left(\frac{\Delta t}{70}\right)^{1+n} \cdot \left(\frac{M_{нр}}{360}\right)^m \cdot b \cdot p \cdot c \quad \Delta t = \frac{t_H + t_K}{2} - t_P$$

где:

Q<sub>н</sub> – номинальный тепловой поток радиатора, определяемый при заданных условиях, Вт;

Δt – фактический температурный напор (°С), определяемый по формуле:

- t<sub>H</sub> начальная температура теплоносителя на входе в радиатор, °С
- t<sub>K</sub> конечная температура теплоносителя на выходе из радиатора, °С
- t<sub>P</sub> расчетная температура помещения, принимаемая равной температуре воздуха в отапливаемом помещении, °С
- 70 номинальный температурный напор, °С
- M<sub>нр</sub> фактический массный расход теплоносителя через отопительный прибор, кг/час
- 360 номинальный массный расход теплоносителя через отопительный прибор, кг/час
- n, m, c эмпирические показатели степени соответственно при относительных температурном напоре и расходе теплоносителя
- b безразмерный поправочный коэффициент на расчётное атмосферное давление
- p безразмерный поправочный коэффициент, с помощью которого учитывается специфика зависимости теплового потока и коэффициента теплопередачи радиатора от числа секций в нём при движении теплоносителя по схеме «снизу-вверх»;

Тепловой поток одной секции прибора отопления, Вт при Δt отличной от 70 °C

| Тепловой поток одной секции прибора отопления, Вт при Δt отличной от 70 °C | Δt 40 | Δt 45 | Δt 50 | Δt 55 | Δt 60 | Δt 65 | Δt 70 | Δt 75 | Δt 80 |      |
|--|-------|-------|-------|-------|-------|-------|-------|-------|-------|------|
| <b>Биметалл боковое подключение</b>  |       |       |       |       |       |       |       |       |       |      |
| Indigo Super +   | 500   | 92    | 107   | 124   | 143   | 156   | 173   | 190   | 209   | 228  |
| Revolution   | 350   | 59    | 69    | 80    | 92    | 101   | 112   | 122   | 135   | 147  |
| Revolution   | 500   | 77    | 90    | 104   | 120   | 132   | 146   | 160   | 176   | 192  |
| Vittoria Super   | 500   | 84    | 98    | 114   | 132   | 144   | 160   | 175   | 193   | 210  |
| Vittoria   | 300   | 58    | 68    | 78    | 90    | 99    | 110   | 120   | 132   | 144  |
| Biliner Bianco Traffico / Noir Sable                                       | 350   | 56    | 65    | 75    | 87    | 95    | 105   | 115   | 127   | 138  |
| Biliner Silver Satin   | 350   | 53    | 62    | 72    | 83    | 91    | 101   | 110   | 121   | 132  |
| Biliner Bianco Traffico / Noir Sable                                       | 500   | 83    | 96    | 112   | 129   | 141   | 156   | 171   | 189   | 206  |
| Biliner Silver Satin   | 500   | 77    | 90    | 104   | 120   | 132   | 146   | 160   | 176   | 192  |
| PianoForte Bianco Traffico / Noir Sable                                    | 500   | 91    | 106   | 123   | 142   | 155   | 172   | 189   | 208   | 227  |
| PianoForte Silver Satin  | 500   | 87    | 101   | 117   | 135   | 148   | 164   | 180   | 198   | 216  |
| PianoForte Bianco Traffico / Noir Sable                                    | 300   | 60    | 69    | 80    | 93    | 101   | 112   | 123   | 136   | 148  |
| PianoForte Silver Satin  | 300   | 56    | 65    | 76    | 87    | 96    | 106   | 116   | 128   | 140  |
| PianoForte Bianco Traffico / Noir Sable                                    | 200   | 52    | 60    | 70    | 81    | 88    | 98    | 107   | 118   | 129  |
| PianoForte Silver Satin  | 200   | 49    | 57    | 66    | 76    | 83    | 92    | 101   | 112   | 122  |
| PianoTower 18 секц. Bianco Traffico / Noir Sable                           | 500   | 773   | 902   | 1047  | 1208  | 1321  | 1466  | 1610  | 1771  | 1932 |
| PianoTower 18 секц. Silver Satin   | 500   | 735   | 857   | 995   | 1148  | 1255  | 1393  | 1530  | 1683  | 1836 |
| PianoTower 18 секц. Bianco Traffico / Noir Sable                           | 300   | 479   | 558   | 648   | 747   | 817   | 907   | 996   | 1096  | 1196 |
| PianoTower 18 секц. Silver Satin   | 300   | 441   | 515   | 597   | 689   | 753   | 836   | 918   | 1010  | 1102 |
| PianoTower 18 секц. Bianco Traffico / Noir Sable                           | 200   | 310   | 361   | 419   | 483   | 529   | 587   | 644   | 709   | 773  |
| PianoTower 18 секц. Silver Satin   | 200   | 294   | 343   | 398   | 459   | 502   | 557   | 612   | 674   | 735  |
| PianoTower 22 секц. Bianco Traffico / Noir Sable                           | 500   | 945   | 1103  | 1280  | 1476  | 1614  | 1791  | 1968  | 2165  | 2362 |
| PianoTower 22 секц. Silver Satin   | 500   | 898   | 1048  | 1216  | 1403  | 1534  | 1702  | 1870  | 2057  | 2244 |
| PianoTower 22 секц. Bianco Traffico / Noir Sable                           | 300   | 567   | 662   | 768   | 886   | 969   | 1075  | 1181  | 1300  | 1418 |
| PianoTower 22 секц. Silver Satin   | 300   | 539   | 629   | 730   | 842   | 921   | 1022  | 1122  | 1235  | 1347 |
| PianoTower 22 секц. Bianco Traffico / Noir Sable                           | 200   | 379   | 442   | 513   | 591   | 647   | 718   | 788   | 867   | 946  |
| PianoTower 22 секц. Silver Satin   | 200   | 360   | 419   | 487   | 561   | 614   | 681   | 748   | 823   | 898  |
| Monoblock B80  | 350   | 56    | 65    | 76    | 87    | 96    | 106   | 116   | 128   | 140  |
| Monoblock B80  | 500   | 78    | 91    | 105   | 121   | 133   | 147   | 161   | 178   | 194  |

Тепловой поток одной секции прибора отопления, Вт при Δt отличной от 70 °C

| Тепловой поток одной секции прибора отопления, Вт при Δt отличной от 70 °C | Δt 40 | Δt 45 | Δt 50 | Δt 55 | Δt 60 | Δt 65 | Δt 70 | Δt 75 | Δt 80 |     |
|--|-------|-------|-------|-------|-------|-------|-------|-------|-------|-----|
| <b>Биметалл нижнее подключение</b>   |       |       |       |       |       |       |       |       |       |     |
| Pianoforte VD Bianco Traffico / Noir Sable                                 | 200   | 52    | 60    | 70    | 81    | 88    | 98    | 107   | 118   | 129 |
| PianoforteVD Silver Satin  | 200   | 49    | 57    | 66    | 76    | 83    | 92    | 101   | 112   | 122 |
| Pianoforte VD Bianco Traffico / Noir Sable                                 | 300   | 60    | 69    | 80    | 93    | 101   | 112   | 123   | 136   | 148 |
| Pianoforte VD Silver Satin   | 300   | 56    | 65    | 76    | 87    | 96    | 106   | 116   | 128   | 140 |
| Pianoforte VD Bianco Traffico / Noir Sable                                 | 500   | 91    | 106   | 123   | 142   | 155   | 172   | 189   | 208   | 227 |
| Pianoforte VD Silver Satin   | 500   | 87    | 101   | 117   | 135   | 148   | 164   | 180   | 198   | 216 |
| Biliner VD Bianco Traffico / Noir Sable                                    | 350   | 58    | 65    | 75    | 87    | 95    | 105   | 115   | 127   | 138 |
| Biliner VD Silver Satin  | 350   | 53    | 62    | 72    | 83    | 91    | 101   | 110   | 121   | 132 |
| Biliner VD Bianco Traffico / Noir Sable                                    | 500   | 83    | 96    | 112   | 129   | 141   | 156   | 171   | 189   | 206 |
| Biliner VD Silver Satin  | 500   | 77    | 90    | 104   | 120   | 132   | 146   | 160   | 176   | 192 |
| Vittoria VD  | 300   | 58    | 68    | 78    | 90    | 99    | 110   | 120   | 132   | 144 |
| Vittoria Super VD  | 500   | 84    | 98    | 114   | 132   | 144   | 160   | 175   | 193   | 210 |
| <b>Алюминий боковое подключение</b>  |       |       |       |       |       |       |       |       |       |     |
| Revolution 80  | 350   | 62    | 72    | 84    | 96    | 105   | 117   | 128   | 141   | 154 |
| Revolution 2.0 80  | 500   | 82    | 95    | 111   | 128   | 139   | 155   | 170   | 187   | 204 |
| Biliner Bianco Traffico / Noir Sable                                       | 500   | 84    | 98    | 114   | 131   | 144   | 159   | 175   | 193   | 210 |
| Biliner Silver Satin   | 500   | 80    | 93    | 108   | 125   | 136   | 151   | 166   | 183   | 199 |
| Indigo 2.0 100   | 500   | 86    | 101   | 117   | 135   | 148   | 164   | 180   | 198   | 216 |
| Monoblock A80  | 500   | 82    | 95    | 111   | 128   | 139   | 155   | 170   | 187   | 204 |

Параметры теплоотдачи биметаллических секционных приборов отопления PianoForte Tower

| Объекты             |     | номинальное       | жилые / общественные | коттеджи        |      |
|---------------------|-----|-------------------|----------------------|-----------------|------|
| Режимы              |     | Δt 70 (105/75/20) | Δt 60(90/70/20)      | Δt 50(80/60/20) |      |
| PianoForte Tower 18 | 500 | Bianco Traffico   | 1610                 | 1320            | 1047 |
|                     |     | Silver Satin      | 1530                 | 1255            | 995  |
|                     |     | Noir Sable        | 1610                 | 1320            | 1047 |
|                     | 300 | Bianco Traffico   | 996                  | 817             | 647  |
|                     |     | Silver Satin      | 918                  | 753             | 597  |
|                     |     | Noir Sable        | 996                  | 817             | 647  |
|                     | 200 | Bianco Traffico   | 644                  | 528             | 419  |
|                     |     | Silver Satin      | 612                  | 502             | 398  |
|                     |     | Noir Sable        | 644                  | 528             | 419  |
| PianoForte Tower 22 | 500 | Bianco Traffico   | 1968                 | 1614            | 1279 |
|                     |     | Silver Satin      | 1870                 | 1533            | 1216 |
|                     |     | Noir Sable        | 1968                 | 1614            | 1279 |
|                     | 300 | Bianco Traffico   | 1181                 | 968             | 768  |
|                     |     | Silver Satin      | 1122                 | 920             | 729  |
|                     |     | Noir Sable        | 1181                 | 968             | 768  |
|                     | 200 | Bianco Traffico   | 788                  | 646             | 512  |
|                     |     | Silver Satin      | 748                  | 613             | 486  |
|                     |     | Noir Sable        | 788                  | 646             | 512  |

Номинальная теплоотдача биметаллических секционных приборов отопления

| Секционность                               | 1                 | 2   | 3   | 4   | 5   | 6   | 7    | 8    | 9    | 10   | 11   | 12   | 13   | 14   | 15   |      |
|--|-------------------|-----|-----|-----|-----|-----|------|------|------|------|------|------|------|------|------|------|
| Режимы температуры                         | Δt 70 (105/75/20) |     |     |     |     |     |      |      |      |      |      |      |      |      |      |      |
| Biliner Bianco Traffico / Noir Sable       | 350               | 115 | 230 | 345 | 460 | 575 | 690  | 805  | 920  | 1035 | 1150 | 1265 | 1380 | 1495 | 1610 | 1725 |
| Biliner VD Bianco Traffico / Noir Sable    | 350               | 115 | 230 | 345 | 460 | 575 | 690  | 805  | 920  | 1035 | 1150 | 1265 | 1380 | 1495 | 1610 | 1725 |
| Biliner Silver Satin                       | 350               | 110 | 220 | 330 | 440 | 550 | 660  | 770  | 880  | 990  | 1100 | 1210 | 1320 | 1430 | 1540 | 1650 |
| Biliner VD Silver Satin                    | 350               | 110 | 220 | 330 | 440 | 550 | 660  | 770  | 880  | 990  | 1100 | 1210 | 1320 | 1430 | 1540 | 1650 |
| Biliner Bianco Traffico / Noir Sable       | 500               | 171 | 342 | 513 | 684 | 855 | 1026 | 1197 | 1368 | 1539 | 1710 | 1881 | 2052 | 2223 | 2394 | 2565 |
| Biliner VD Bianco Traffico / Noir Sable    | 500               | 171 | 342 | 513 | 684 | 855 | 1026 | 1197 | 1368 | 1539 | 1710 | 1881 | 2052 | 2223 | 2394 | 2565 |
| Biliner Silver Satin                       | 500               | 160 | 320 | 480 | 640 | 800 | 960  | 1120 | 1280 | 1440 | 1600 | 1760 | 1920 | 2080 | 2240 | 2400 |
| Biliner VD Silver Satin                    | 500               | 160 | 320 | 480 | 640 | 800 | 960  | 1120 | 1280 | 1440 | 1600 | 1760 | 1920 | 2080 | 2240 | 2400 |
| PianoForte Bianco Traffico / Noir Sable    | 500               | 189 | 378 | 567 | 756 | 945 | 1134 | 1323 | 1512 | 1701 | 1890 | 2079 | 2268 | 2457 | 2646 | 2835 |
| PianoForte Silver Satin                    | 500               | 180 | 360 | 540 | 720 | 900 | 1080 | 1260 | 1440 | 1620 | 1800 | 1980 | 2160 | 2340 | 2520 | 2700 |
| PianoForte VD Bianco Traffico / Noir Sable | 500               | 189 | 378 | 567 | 756 | 945 | 1134 | 1323 | 1512 | 1701 | 1890 | 2079 | 2268 | 2457 | 2646 | 2835 |
| PianoForte VD Silver Satin                 | 500               | 180 | 360 | 540 | 720 | 900 | 1080 | 1260 | 1440 | 1620 | 1800 | 1980 | 2160 | 2340 | 2520 | 2700 |
| PianoForte Bianco Traffico / Noir Sable    | 300               | 123 | 246 | 369 | 492 | 615 | 738  | 861  | 984  | 1107 | 1230 | 1353 | 1476 | 1599 | 1722 | 1845 |
| PianoForte Silver Satin                    | 300               | 116 | 232 | 348 | 464 | 580 | 696  | 812  | 928  | 1044 | 1160 | 1276 | 1392 | 1508 | 1624 | 1740 |
| PianoForte VD Bianco Traffico / Noir Sable | 300               | 123 | 246 | 369 | 492 | 615 | 738  | 861  | 984  | 1107 | 1230 | 1353 | 1476 | 1599 | 1722 | 1845 |
| PianoForte VD Silver Satin                 | 300               | 116 | 232 | 348 | 464 | 580 | 696  | 812  | 928  | 1044 | 1160 | 1276 | 1392 | 1508 | 1624 | 1740 |
| PianoForte Bianco Traffico / Noir Sable    | 200               | 107 | 214 | 321 | 428 | 535 | 642  | 749  | 856  | 963  | 1070 | 1177 | 1284 | 1391 | 1498 | 1605 |
| PianoForte Silver Satin                    | 200               | 101 | 202 | 303 | 404 | 505 | 606  | 707  | 808  | 909  | 1010 | 1111 | 1212 | 1313 | 1414 | 1515 |
| PianoForte VD Bianco Traffico / Noir Sable | 200               | 107 | 214 | 321 | 428 | 535 | 642  | 749  | 856  | 963  | 1070 | 1177 | 1284 | 1391 | 1498 | 1605 |
| PianoForte VD Silver Satin                 | 200               | 101 | 202 | 303 | 404 | 505 | 606  | 707  | 808  | 909  | 1010 | 1111 | 1212 | 1313 | 1414 | 1515 |
| Indigo Super +                             | 500               | 190 | 380 | 570 | 760 | 950 | 1140 | 1330 | 1520 | 1710 | 1900 | 2090 | 2280 | 2470 | 2660 | 2850 |
| Revolution                                 | 350               | 122 | 244 | 366 | 488 | 610 | 732  | 854  | 976  | 1098 | 1220 | 1342 | 1464 | 1586 | 1708 | 1830 |
| Revolution 2.0                             | 500               | 160 | 320 | 480 | 640 | 800 | 960  | 1120 | 1280 | 1440 | 1600 | 1760 | 1920 | 2080 | 2240 | 2400 |
| Vittoria                                   | 300               | 120 | 240 | 360 | 480 | 600 | 720  | 840  | 960  | 1080 | 1200 | 1320 | 1440 | 1560 | 1680 | 1800 |
| Vittoria Super                             | 500               | 175 | 350 | 525 | 700 | 875 | 1050 | 1225 | 1400 | 1575 | 1750 | 1925 | 2100 | 2275 | 2450 | 2625 |
| Vittoria VD                                | 300               | 120 | 240 | 360 | 480 | 600 | 720  | 840  | 960  | 1080 | 1200 | 1320 | 1440 | 1560 | 1680 | 1800 |
| Vittoria Super VD                          | 500               | 175 | 350 | 525 | 700 | 875 | 1050 | 1225 | 1400 | 1575 | 1750 | 1925 | 2100 | 2275 | 2450 | 2625 |
| Monoblock B80                              | 350               | 116 | 232 | 348 | 464 | 580 | 696  | 812  | 928  | 1044 | 1160 | 1276 | 1392 | 1508 | 1624 | 1740 |
| Monoblock B80                              | 500               | 161 | 322 | 483 | 644 | 805 | 966  | 1127 | 1288 | 1449 | 1610 | 1771 | 1932 | 2093 | 2254 | 2415 |

Номинальная теплоотдача биметаллических секционных приборов отопления для жилых/общественных помещений

| Секционность                               |     | 1               | 2   | 3   | 4   | 5   | 6   | 7    | 8    | 9    | 10   | 11   | 12   | 13   | 14   | 15   |
|--|-----|-----------------|-----|-----|-----|-----|-----|------|------|------|------|------|------|------|------|------|
| Режимы температуры                         |     | Δt 60(90/70/20) |     |     |     |     |     |      |      |      |      |      |      |      |      |      |
| Biliner Bianco Traffico / Noir Sable       | 350 | 95              | 190 | 285 | 380 | 475 | 570 | 665  | 760  | 855  | 950  | 1045 | 1140 | 1235 | 1330 | 1425 |
| Biliner VD Bianco Traffico / Noir Sable    | 350 | 95              | 190 | 285 | 380 | 475 | 570 | 665  | 760  | 855  | 950  | 1045 | 1140 | 1235 | 1330 | 1425 |
| Biliner Silver Satin                       | 350 | 91              | 182 | 273 | 364 | 455 | 546 | 637  | 728  | 819  | 910  | 1001 | 1092 | 1183 | 1274 | 1365 |
| Biliner VD Silver Satin                    | 350 | 91              | 182 | 273 | 364 | 455 | 546 | 637  | 728  | 819  | 910  | 1001 | 1092 | 1183 | 1274 | 1365 |
| Biliner Bianco Traffico / Noir Sable       | 500 | 141             | 282 | 423 | 564 | 705 | 846 | 987  | 1128 | 1269 | 1410 | 1551 | 1692 | 1833 | 1974 | 2115 |
| Biliner VD Bianco Traffico / Noir Sable    | 500 | 141             | 282 | 423 | 564 | 705 | 846 | 987  | 1128 | 1269 | 1410 | 1551 | 1692 | 1833 | 1974 | 2115 |
| Biliner Silver Satin                       | 500 | 132             | 264 | 396 | 528 | 660 | 792 | 924  | 1056 | 1188 | 1320 | 1452 | 1584 | 1716 | 1848 | 1980 |
| Biliner VD Silver Satin                    | 500 | 132             | 264 | 396 | 528 | 660 | 792 | 924  | 1056 | 1188 | 1320 | 1452 | 1584 | 1716 | 1848 | 1980 |
| PianoForte Bianco Traffico / Noir Sable    | 500 | 155             | 310 | 465 | 620 | 775 | 930 | 1085 | 1240 | 1395 | 1550 | 1705 | 1860 | 2015 | 2170 | 2325 |
| PianoForte Silver Satin                    | 500 | 148             | 296 | 444 | 592 | 740 | 888 | 1036 | 1184 | 1332 | 1480 | 1628 | 1776 | 1924 | 2072 | 2220 |
| PianoForte VD Bianco Traffico / Noir Sable | 500 | 155             | 310 | 465 | 620 | 775 | 930 | 1085 | 1240 | 1395 | 1550 | 1705 | 1860 | 2015 | 2170 | 2325 |
| PianoForte VD Silver Satin                 | 500 | 148             | 296 | 444 | 592 | 740 | 888 | 1036 | 1184 | 1332 | 1480 | 1628 | 1776 | 1924 | 2072 | 2220 |
| PianoForte Bianco Traffico / Noir Sable    | 300 | 101             | 202 | 303 | 404 | 505 | 606 | 707  | 808  | 909  | 1010 | 1111 | 1212 | 1313 | 1414 | 1515 |
| PianoForte Silver Satin                    | 300 | 96              | 192 | 288 | 384 | 480 | 576 | 672  | 768  | 864  | 960  | 1056 | 1152 | 1248 | 1344 | 1440 |
| PianoForte VD Bianco Traffico / Noir Sable | 300 | 101             | 202 | 303 | 404 | 505 | 606 | 707  | 808  | 909  | 1010 | 1111 | 1212 | 1313 | 1414 | 1515 |
| PianoForte VD Silver Satin                 | 300 | 96              | 192 | 288 | 384 | 480 | 576 | 672  | 768  | 864  | 960  | 1056 | 1152 | 1248 | 1344 | 1440 |
| PianoForte Bianco Traffico / Noir Sable    | 200 | 88              | 176 | 264 | 352 | 440 | 528 | 616  | 704  | 792  | 880  | 968  | 1056 | 1144 | 1232 | 1320 |
| PianoForte Silver Satin                    | 200 | 83              | 166 | 249 | 332 | 415 | 498 | 581  | 664  | 747  | 830  | 913  | 996  | 1079 | 1162 | 1245 |
| PianoForte VD Bianco Traffico / Noir Sable | 200 | 88              | 176 | 264 | 352 | 440 | 528 | 616  | 704  | 792  | 880  | 968  | 1056 | 1144 | 1232 | 1320 |
| PianoForte VD Silver Satin                 | 200 | 83              | 166 | 249 | 332 | 415 | 498 | 581  | 664  | 747  | 830  | 913  | 996  | 1079 | 1162 | 1245 |
| Indigo Super +                             | 500 | 156             | 312 | 468 | 624 | 780 | 936 | 1092 | 1248 | 1404 | 1560 | 1716 | 1872 | 2028 | 2184 | 2340 |
| Revolution                                 | 350 | 101             | 202 | 303 | 404 | 505 | 606 | 707  | 808  | 909  | 1010 | 1111 | 1212 | 1313 | 1414 | 1515 |
| Revolution 2.0                             | 500 | 132             | 264 | 396 | 528 | 660 | 792 | 924  | 1056 | 1188 | 1320 | 1452 | 1584 | 1716 | 1848 | 1980 |
| Vittoria                                   | 300 | 99              | 198 | 297 | 396 | 495 | 594 | 693  | 792  | 891  | 990  | 1089 | 1188 | 1287 | 1386 | 1485 |
| Vittoria Super                             | 500 | 144             | 288 | 432 | 576 | 720 | 864 | 1008 | 1152 | 1296 | 1440 | 1584 | 1728 | 1872 | 2016 | 2160 |
| Vittoria VD                                | 300 | 99              | 198 | 297 | 396 | 495 | 594 | 693  | 792  | 891  | 990  | 1089 | 1188 | 1287 | 1386 | 1485 |
| Vittoria Super VD                          | 500 | 144             | 288 | 432 | 576 | 720 | 864 | 1008 | 1152 | 1296 | 1440 | 1584 | 1728 | 1872 | 2016 | 2160 |
| Monoblock B80                              | 350 | 96              | 192 | 288 | 384 | 480 | 576 | 672  | 768  | 864  | 960  | 1056 | 1152 | 1248 | 1344 | 1440 |
| Monoblock B80                              | 500 | 133             | 266 | 399 | 532 | 665 | 798 | 931  | 1064 | 1197 | 1330 | 1463 | 1596 | 1729 | 1862 | 1995 |

Номинальная теплоотдача биметаллических секционных приборов отопления для коттеджей

| Секционность                               |     | 1               | 2   | 3   | 4   | 5   | 6   | 7   | 8   | 9    | 10   | 11   | 12   | 13   | 14   | 15   |
|--|-----|-----------------|-----|-----|-----|-----|-----|-----|-----|------|------|------|------|------|------|------|
| Режимы температуры                         |     | Δt 50(80/60/20) |     |     |     |     |     |     |     |      |      |      |      |      |      |      |
| Biliner Bianco Traffico / Noir Sable       | 350 | 75              | 150 | 225 | 300 | 375 | 450 | 525 | 600 | 675  | 750  | 825  | 900  | 975  | 1050 | 1125 |
| Biliner VD Bianco Traffico / Noir Sable    | 350 | 75              | 150 | 225 | 300 | 375 | 450 | 525 | 600 | 675  | 750  | 825  | 900  | 975  | 1050 | 1125 |
| Biliner Silver Satin                       | 350 | 72              | 144 | 216 | 288 | 360 | 432 | 504 | 576 | 648  | 720  | 792  | 864  | 936  | 1008 | 1080 |
| Biliner VD Silver Satin                    | 350 | 72              | 144 | 216 | 288 | 360 | 432 | 504 | 576 | 648  | 720  | 792  | 864  | 936  | 1008 | 1080 |
| Biliner Bianco Traffico / Noir Sable       | 500 | 112             | 224 | 336 | 448 | 560 | 672 | 784 | 896 | 1008 | 1120 | 1232 | 1344 | 1456 | 1568 | 1680 |
| Biliner VD Bianco Traffico / Noir Sable    | 500 | 112             | 224 | 336 | 448 | 560 | 672 | 784 | 896 | 1008 | 1120 | 1232 | 1344 | 1456 | 1568 | 1680 |
| Biliner Silver Satin                       | 500 | 104             | 208 | 312 | 416 | 520 | 624 | 728 | 832 | 936  | 1040 | 1144 | 1248 | 1352 | 1456 | 1560 |
| Biliner VD Silver Satin                    | 500 | 104             | 208 | 312 | 416 | 520 | 624 | 728 | 832 | 936  | 1040 | 1144 | 1248 | 1352 | 1456 | 1560 |
| PianoForte Bianco Traffico / Noir Sable    | 500 | 123             | 246 | 369 | 492 | 615 | 738 | 861 | 984 | 1107 | 1230 | 1353 | 1476 | 1599 | 1722 | 1845 |
| PianoForte Silver Satin                    | 500 | 117             | 234 | 351 | 468 | 585 | 702 | 819 | 936 | 1053 | 1170 | 1287 | 1404 | 1521 | 1638 | 1755 |
| PianoForte VD Bianco Traffico / Noir Sable | 500 | 123             | 246 | 369 | 492 | 615 | 738 | 861 | 984 | 1107 | 1230 | 1353 | 1476 | 1599 | 1722 | 1845 |
| PianoForte VD Silver Satin                 | 500 | 117             | 234 | 351 | 468 | 585 | 702 | 819 | 936 | 1053 | 1170 | 1287 | 1404 | 1521 | 1638 | 1755 |
| PianoForte Bianco Traffico / Noir Sable    | 300 | 80              | 160 | 240 | 320 | 400 | 480 | 560 | 640 | 720  | 800  | 880  | 960  | 1040 | 1120 | 1200 |
| PianoForte Silver Satin                    | 300 | 76              | 152 | 228 | 304 | 380 | 456 | 532 | 608 | 684  | 760  | 836  | 912  | 988  | 1064 | 1140 |
| PianoForte VD Bianco Traffico / Noir Sable | 300 | 80              | 160 | 240 | 320 | 400 | 480 | 560 | 640 | 720  | 800  | 880  | 960  | 1040 | 1120 | 1200 |
| PianoForte VD Silver Satin                 | 300 | 76              | 152 | 228 | 304 | 380 | 456 | 532 | 608 | 684  | 760  | 836  | 912  | 988  | 1064 | 1140 |
| PianoForte Bianco Traffico / Noir Sable    | 200 | 70              | 140 | 210 | 280 | 350 | 420 | 490 | 560 | 630  | 700  | 770  | 840  | 910  | 980  | 1050 |
| PianoForte Silver Satin                    | 200 | 66              | 132 | 198 | 264 | 330 | 396 | 462 | 528 | 594  | 660  | 726  | 792  | 858  | 924  | 990  |
| PianoForte VD Bianco Traffico / Noir Sable | 200 | 70              | 140 | 210 | 280 | 350 | 420 | 490 | 560 | 630  | 700  | 770  | 840  | 910  | 980  | 1050 |

| Секционность               |     | 1               | 2   | 3   | 4   | 5   | 6   | 7   | 8   | 9    | 10   | 11   | 12   | 13   | 14   | 15   |
|----------------------------|-----|-----------------|-----|-----|-----|-----|-----|-----|-----|------|------|------|------|------|------|------|
| Режимы температуры         |     | Δt 50(80/60/20) |     |     |     |     |     |     |     |      |      |      |      |      |      |      |
| PianoForte VD Silver Satin | 200 | 66              | 132 | 198 | 264 | 330 | 396 | 462 | 528 | 594  | 660  | 726  | 792  | 858  | 924  | 990  |
| Indigo Super +             | 500 | 124             | 248 | 372 | 496 | 620 | 744 | 868 | 992 | 1116 | 1240 | 1364 | 1488 | 1612 | 1736 | 1860 |
| Revolution                 | 350 | 80              | 160 | 240 | 320 | 400 | 480 | 560 | 640 | 720  | 800  | 880  | 960  | 1040 | 1120 | 1200 |
| Revolution 2.0             | 500 | 104             | 208 | 312 | 416 | 520 | 624 | 728 | 832 | 936  | 1040 | 1144 | 1248 | 1352 | 1456 | 1560 |
| Vittoria                   | 300 | 78              | 156 | 234 | 312 | 390 | 468 | 546 | 624 | 702  | 780  | 858  | 936  | 1014 | 1092 | 1170 |
| Vittoria Super             | 500 | 114             | 228 | 342 | 456 | 570 | 684 | 798 | 912 | 1026 | 1140 | 1254 | 1368 | 1482 | 1596 | 1710 |
| Vittoria VD                | 300 | 78              | 156 | 234 | 312 | 390 | 468 | 546 | 624 | 702  | 780  | 858  | 936  | 1014 | 1092 | 1170 |
| Vittoria Super VD          | 500 | 114             | 228 | 342 | 456 | 570 | 684 | 798 | 912 | 1026 | 1140 | 1254 | 1368 | 1482 | 1596 | 1710 |
| Monoblock B80              | 350 | 76              | 152 | 228 | 304 | 380 | 456 | 532 | 608 | 684  | 760  | 836  | 912  | 988  | 1064 | 1140 |
| Monoblock B80              | 500 | 105             | 210 | 315 | 420 | 525 | 630 | 735 | 840 | 945  | 1050 | 1155 | 1260 | 1365 | 1470 | 1575 |

Номинальная теплоотдача биметаллических секционных приборов отопления

| Секционность | Режимы            | Indigo Super + | Indigo Super + VD | Revolution | Revolution | Vittoria | Vittoria Super | Vittoria VD | Vittoria Super VD | Monoblock B80 | Monoblock B80 |
|--------------|-------------------|----------------|-------------------|------------|------------|----------|----------------|-------------|-------------------|---------------|---------------|
|              |                   | 500            | 500               | 350        | 500        | 300      | 500            | 300         | 500               | 350           | 500           |
| 1            | Δt 70 (105/75/20) | 190            | 190               | 122        | 160        | 115      | 180            | 115         | 180               | 116           | 161           |
| 2            | Δt 70 (105/75/20) | 380            | 380               | 244        | 320        | 230      | 360            | 230         | 360               | 232           | 322           |
| 3            | Δt 70 (105/75/20) | 570            | 570               | 366        | 480        | 345      | 540            | 345         | 540               | 348           | 483           |
| 4            | Δt 70 (105/75/20) | 760            | 760               | 488        | 640        | 460      | 720            | 460         | 720               | 464           | 644           |
| 5            | Δt 70 (105/75/20) | 950            | 950               | 610        | 800        | 575      | 900            | 575         | 900               | 580           | 805           |
| 6            | Δt 70 (105/75/20) | 1140           | 1140              | 732        | 960        | 690      | 1080           | 690         | 1080              | 696           | 966           |
| 7            | Δt 70 (105/75/20) | 1330           | 1330              | 854        | 1120       | 805      | 1260           | 805         | 1260              | 812           | 1127          |
| 8            | Δt 70 (105/75/20) | 1520           | 1520              | 976        | 1280       | 920      | 1440           | 920         | 1440              | 928           | 1288          |
| 9            | Δt 70 (105/75/20) | 1710           | 1710              | 1098       | 1440       | 1035     | 1620           | 1035        | 1620              | 1044          | 1449          |
| 10           | Δt 70 (105/75/20) | 1900           | 1900              | 1220       | 1600       | 1150     | 1800           | 1150        | 1800              | 1160          | 1610          |
| 11           | Δt 70 (105/75/20) | 2090           | 2090              | 1342       | 1760       | 1265     | 1980           | 1265        | 1980              | 1276          | 1771          |
| 12           | Δt 70 (105/75/20) | 2280           | 2280              | 1464       | 1920       | 1380     | 2160           | 1380        | 2160              | 1392          | 1932          |
| 13           | Δt 70 (105/75/20) | 2470           | 2470              | 1586       | 2080       | 1495     | 2340           | 1495        | 2340              | 1508          | 2093          |
| 14           | Δt 70 (105/75/20) | 2660           | 2660              | 1708       | 2240       | 1610     | 2520           | 1610        | 2520              | 1624          | 2254          |
| 15           | Δt 70 (105/75/20) | 2850           | 2850              | 1830       | 2400       | 1725     | 2700           | 1725        | 2700              | 1740          | 2415          |

Номинальная теплоотдача биметаллических секционных приборов отопления для жилых/общественных помещений

| Секционность | Режимы           | Indigo Super + | Indigo Super + VD | Revolution | Revolution | Vittoria | Vittoria Super | Vittoria VD | Vittoria Super VD | Monoblock B80 | Monoblock B80 |
|--------------|------------------|----------------|-------------------|------------|------------|----------|----------------|-------------|-------------------|---------------|---------------|
|              |                  | 500            | 500               | 350        | 500        | 300      | 500            | 300         | 500               | 350           | 500           |
| 1            | Δt 60 (90/70/20) | 156            | 156               | 100        | 132        | 94       | 148            | 94          | 148               | 95            | 132           |
| 2            | Δt 60 (90/70/20) | 312            | 312               | 200        | 264        | 189      | 295            | 189         | 295               | 190           | 264           |
| 3            | Δt 60 (90/70/20) | 468            | 468               | 300        | 396        | 283      | 443            | 283         | 443               | 285           | 396           |
| 4            | Δt 60 (90/70/20) | 624            | 624               | 400        | 528        |          |                |             |                   |               |               |

Номинальная теплоотдача биметаллических секционных приборов отопления для коттеджей

| Секцион-ность | Режимы           | Indigo Super + | Indigo Super + VD | Revolution | Revolution | Vittoria | Vittoria Super | Vittoria VD | Vittoria Super VD | Monoblock B80 | Monoblock B80 |
|---------------|------------------|----------------|-------------------|------------|------------|----------|----------------|-------------|-------------------|---------------|---------------|
|               |                  | 500            | 500               | 350        | 500        | 300      | 500            | 300         | 500               | 350           | 500           |
| 1             | Δt 50 (80/60/20) | 124            | 124               | 79         | 104        | 75       | 117            | 75          | 117               | 75            | 105           |
| 2             | Δt 50 (80/60/20) | 247            | 247               | 159        | 208        | 150      | 234            | 150         | 234               | 151           | 209           |
| 3             | Δt 50 (80/60/20) | 371            | 371               | 238        | 312        | 224      | 351            | 224         | 351               | 226           | 314           |
| 4             | Δt 50 (80/60/20) | 494            | 494               | 317        | 416        | 299      | 468            | 299         | 468               | 302           | 419           |
| 5             | Δt 50 (80/60/20) | 618            | 618               | 397        | 520        | 374      | 585            | 374         | 585               | 377           | 523           |
| 6             | Δt 50 (80/60/20) | 741            | 741               | 476        | 624        | 449      | 702            | 449         | 702               | 452           | 628           |
| 7             | Δt 50 (80/60/20) | 865            | 865               | 555        | 728        | 523      | 819            | 523         | 819               | 528           | 733           |
| 8             | Δt 50 (80/60/20) | 988            | 988               | 634        | 832        | 598      | 936            | 598         | 936               | 603           | 837           |
| 9             | Δt 50 (80/60/20) | 1112           | 1112              | 714        | 936        | 673      | 1053           | 673         | 1053              | 679           | 942           |
| 10            | Δt 50 (80/60/20) | 1235           | 1235              | 793        | 1040       | 748      | 1170           | 748         | 1170              | 754           | 1047          |
| 11            | Δt 50 (80/60/20) | 1359           | 1359              | 872        | 1144       | 822      | 1287           | 822         | 1287              | 829           | 1151          |
| 12            | Δt 50 (80/60/20) | 1482           | 1482              | 952        | 1248       | 897      | 1404           | 897         | 1404              | 905           | 1256          |
| 13            | Δt 50 (80/60/20) | 1606           | 1606              | 1031       | 1352       | 972      | 1521           | 972         | 1521              | 980           | 1360          |
| 14            | Δt 50 (80/60/20) | 1729           | 1729              | 1110       | 1456       | 1047     | 1638           | 1047        | 1638              | 1056          | 1465          |
| 15            | Δt 50 (80/60/20) | 1853           | 1853              | 1190       | 1560       | 1121     | 1755           | 1121        | 1755              | 1131          | 1570          |

Номинальная теплоотдача биметаллических секционных приборов отопления Pianoforte 200/300, Vittoria 300

| Секцион-ность | Режимы            | Pianoforte Bianco Traffico/Noir Sable | Pianoforte VD Bianco Traffico/Noir Sable | Pianoforte Silver Satin | Pianoforte VD Silver Satin | Pianoforte Bianco Traffico/Noir Sable | Pianoforte VD Bianco Traffico/Noir Sable | Pianoforte Silver Satin | Pianoforte VD Silver Satin | Vittoria | Vittoria VD |
|---------------|-------------------|---------------------------------------|--|-------------------------|----------------------------|---------------------------------------|--|-------------------------|----------------------------|----------|-------------|
|               |                   | 200                                   | 200                                      | 200                     | 200                        | 300                                   | 300                                      | 300                     | 300                        | 300      | 300         |
| 1             | Δt 70 (105/75/20) | 107                                   | 107                                      | 101                     | 101                        | 123                                   | 123                                      | 116                     | 116                        | 120      | 120         |
| 2             | Δt 70 (105/75/20) | 214                                   | 214                                      | 202                     | 202                        | 246                                   | 246                                      | 232                     | 232                        | 240      | 240         |
| 3             | Δt 70 (105/75/20) | 321                                   | 321                                      | 303                     | 303                        | 369                                   | 369                                      | 348                     | 348                        | 360      | 360         |
| 4             | Δt 70 (105/75/20) | 428                                   | 428                                      | 404                     | 404                        | 492                                   | 492                                      | 464                     | 464                        | 480      | 480         |
| 5             | Δt 70 (105/75/20) | 535                                   | 535                                      | 505                     | 505                        | 615                                   | 615                                      | 580                     | 580                        | 600      | 600         |
| 6             | Δt 70 (105/75/20) | 642                                   | 642                                      | 606                     | 606                        | 738                                   | 738                                      | 696                     | 696                        | 720      | 720         |
| 7             | Δt 70 (105/75/20) | 749                                   | 749                                      | 707                     | 707                        | 861                                   | 861                                      | 812                     | 812                        | 840      | 840         |
| 8             | Δt 70 (105/75/20) | 856                                   | 856                                      | 808                     | 808                        | 984                                   | 984                                      | 928                     | 928                        | 960      | 960         |
| 9             | Δt 70 (105/75/20) | 963                                   | 963                                      | 909                     | 909                        | 1107                                  | 1107                                     | 1044                    | 1044                       | 1080     | 1080        |
| 10            | Δt 70 (105/75/20) | 1070                                  | 1070                                     | 1010                    | 1010                       | 1230                                  | 1230                                     | 1160                    | 1160                       | 1200     | 1200        |
| 11            | Δt 70 (105/75/20) | 1177                                  | 1177                                     | 1111                    | 1111                       | 1353                                  | 1353                                     | 1276                    | 1276                       | 1320     | 1320        |
| 12            | Δt 70 (105/75/20) | 1284                                  | 1284                                     | 1212                    | 1212                       | 1476                                  | 1476                                     | 1392                    | 1392                       | 1440     | 1440        |
| 13            | Δt 70 (105/75/20) | 1391                                  | 1391                                     | 1313                    | 1313                       | 1599                                  | 1599                                     | 1508                    | 1508                       | 1560     | 1560        |
| 14            | Δt 70 (105/75/20) | 1498                                  | 1498                                     | 1414                    | 1414                       | 1722                                  | 1722                                     | 1624                    | 1624                       | 1680     | 1680        |
| 15            | Δt 70 (105/75/20) | 1605                                  | 1605                                     | 1515                    | 1515                       | 1845                                  | 1845                                     | 1740                    | 1740                       | 1800     | 1800        |
| 16            | Δt 70 (105/75/20) | 1712                                  | 1712                                     | 1616                    | 1616                       | 1968                                  | 1968                                     | 1856                    | 1856                       | 1920     | 1920        |
| 17            | Δt 70 (105/75/20) | 1819                                  | 1819                                     | 1717                    | 1717                       | 2091                                  | 2091                                     | 1972                    | 1972                       | 2040     | 2040        |
| 18            | Δt 70 (105/75/20) | 1926                                  | 1926                                     | 1818                    | 1818                       | 2214                                  | 2214                                     | 2088                    | 2088                       | 2160     | 2160        |
| 19            | Δt 70 (105/75/20) | 2033                                  | 2033                                     | 1919                    | 1919                       | 2337                                  | 2337                                     | 2204                    | 2204                       | 2280     | 2280        |
| 20            | Δt 70 (105/75/20) | 2140                                  | 2140                                     | 2020                    | 2020                       | 2460                                  | 2460                                     | 2320                    | 2320                       | 2400     | 2400        |
| 21            | Δt 70 (105/75/20) | 2247                                  | 2247                                     | 2121                    | 2121                       | 2583                                  | 2583                                     | 2436                    | 2436                       | 2520     | 2520        |
| 22            | Δt 70 (105/75/20) | 2354                                  | 2354                                     | 2222                    | 2222                       | 2706                                  | 2706                                     | 2552                    | 2552                       | 2640     | 2640        |
| 23            | Δt 70 (105/75/20) | 2461                                  | 2461                                     | 2323                    | 2323                       | 2829                                  | 2829                                     | 2668                    | 2668                       | 2760     | 2760        |
| 24            | Δt 70 (105/75/20) | 2568                                  | 2568                                     | 2424                    | 2424                       | 2952                                  | 2952                                     | 2784                    | 2784                       | 2880     | 2880        |
| 25            | Δt 70 (105/75/20) | 2675                                  | 2675                                     | 2525                    | 2525                       | 3075                                  | 3075                                     | 2900                    | 2900                       | 3000     | 3000        |

| Секцион-ность | Режимы            | Pianoforte Bianco Traffico/Noir Sable | Pianoforte VD Bianco Traffico/Noir Sable | Pianoforte Silver Satin | Pianoforte VD Silver Satin | Pianoforte Bianco Traffico/Noir Sable | Pianoforte VD Bianco Traffico/Noir Sable | Pianoforte Silver Satin | Pianoforte VD Silver Satin | Vittoria | Vittoria VD |
|---------------|-------------------|---------------------------------------|--|-------------------------|----------------------------|---------------------------------------|--|-------------------------|----------------------------|----------|-------------|
|               |                   | 200                                   | 200                                      | 200                     | 200                        | 300                                   | 300                                      | 300                     | 300                        | 300      | 300         |
| 26            | Δt 70 (105/75/20) | 2782                                  | 2782                                     | 2626                    | 2626                       | 3198                                  | 3198                                     | 3016                    | 3016                       | 3120     | 3120        |
| 27            | Δt 70 (105/75/20) | 2889                                  | 2889                                     | 2727                    | 2727                       | 3321                                  | 3321                                     | 3132                    | 3132                       | 3240     | 3240        |
| 28            | Δt 70 (105/75/20) | 2996                                  | 2996                                     | 2828                    | 2828                       | 3444                                  | 3444                                     | 3248                    | 3248                       | 3360     | 3360        |
| 29            | Δt 70 (105/75/20) | 3103                                  | 3103                                     | 2929                    | 2929                       | 3567                                  | 3567                                     | 3364                    | 3364                       | 3480     | 3480        |
| 30            | Δt 70 (105/75/20) | 3210                                  | 3210                                     | 3030                    | 3030                       | 3690                                  | 3690                                     | 3480                    | 3480                       | 3600     | 3600        |

Номинальная теплоотдача биметаллических секционных приборов отопления для жилых/общественных помещений

| Секцион-ность | Режимы           | Pianoforte Bianco Traffico/Noir Sable | Pianoforte VD Bianco Traffico/Noir Sable | Pianoforte Silver Satin | Pianoforte VD Silver Satin | Pianoforte Bianco Traffico/Noir Sable | Pianoforte VD Bianco Traffico/Noir Sable | Pianoforte Silver Satin | Pianoforte VD Silver Satin | Vittoria | Vittoria VD |
|---------------|------------------|---------------------------------------|--|-------------------------|----------------------------|---------------------------------------|--|-------------------------|----------------------------|----------|-------------|
|               |                  | 200                                   | 200                                      | 200                     | 200                        | 300                                   | 300                                      | 300                     | 300                        | 300      | 300         |
| 1             | Δt 60 (90/70/20) | 88                                    | 88                                       | 83                      | 83                         | 101                                   | 101                                      | 96                      | 96                         | 99       | 99          |
| 2             | Δt 60 (90/70/20) | 176                                   | 176                                      | 166                     | 166                        | 202                                   | 202                                      | 192                     | 192                        | 198      | 198         |
| 3             | Δt 60 (90/70/20) | 264                                   | 264                                      | 249                     | 249                        | 303                                   | 303                                      | 288                     | 288                        | 297      | 297         |
| 4             | Δt 60 (90/70/20) | 352                                   | 352                                      | 332                     | 332                        | 404                                   | 404                                      | 384                     | 384                        | 396      | 396         |
| 5             | Δt 60 (90/70/20) | 440                                   | 440                                      | 415                     | 415                        | 505                                   | 505                                      | 480                     | 480                        | 495      | 495         |
| 6             | Δt 60 (90/70/20) | 528                                   | 528                                      | 498                     | 498                        | 606                                   | 606                                      | 576                     | 576                        | 594      | 594         |
| 7             | Δt 60 (90/70/20) | 616                                   | 616                                      | 581                     | 581                        | 707                                   | 707                                      | 672                     | 672                        | 693      | 693         |
| 8             | Δt 60 (90/70/20) | 704                                   | 704                                      | 664                     | 664                        | 808                                   | 808                                      | 768                     | 768                        | 792      | 792         |
| 9             | Δt 60 (90/70/20) | 792                                   | 792                                      | 747                     | 747                        | 909                                   | 909                                      | 864                     | 864                        | 891      | 891         |
| 10            | Δt 60 (90/70/20) | 880                                   | 880                                      | 830                     | 830                        | 1010                                  | 1010                                     | 960                     | 960                        | 990      | 990         |
| 11            | Δt 60 (90/70/20) | 968                                   | 968                                      | 913                     | 913                        | 1111                                  | 1111                                     | 1056                    | 1056                       | 1089     | 1089        |
| 12            | Δt 60 (90/70/20) | 1056                                  | 1056                                     | 996                     | 996                        | 1212                                  | 1212                                     | 1152                    | 1152                       | 1188     | 1188        |
| 13            | Δt 60 (90/70/20) | 1144                                  | 1144                                     | 1079                    | 1079                       | 1313                                  | 1313                                     | 1248                    | 1248                       | 1287     | 1287        |
| 14            | Δt 60 (90/70/20) | 1232                                  | 1232                                     | 1162                    | 1162                       | 1414                                  | 1414                                     | 1344                    | 1344                       | 1386     | 1386        |
| 15            | Δt 60 (90/70/20) | 1320                                  | 1320                                     | 1245                    | 1245                       | 1515                                  | 1515                                     | 1440                    | 1440                       | 1485     | 1485        |
| 16            | Δt 60 (90/70/20) | 1408                                  | 1408                                     | 1328                    | 1328                       | 1616                                  | 1616                                     | 1536                    | 1536                       | 1584     | 1584        |
| 17            | Δt 60 (90/70/20) | 1496                                  | 1496                                     | 1411                    | 1411                       | 1717                                  | 1717                                     | 1632                    | 1632                       | 1683     | 1683        |
| 18            | Δt 60 (90/70/20) | 1584                                  | 1584                                     | 1494                    | 1494                       | 1818                                  | 1818                                     | 1728                    | 1728                       | 1782     | 1782        |
| 19            | Δt 60 (90/70/20) | 1672                                  | 1672                                     | 1577                    | 1577                       | 1919                                  | 1919                                     | 1824                    | 1824                       | 1881     | 1881        |
| 20            | Δt 60 (90/70/20) | 1760                                  | 1760                                     | 1660                    | 1660                       | 2020                                  | 2020                                     | 1920                    | 1920                       | 1980     | 1980        |
| 21            | Δt 60 (90/70/20) | 1848                                  | 1848                                     | 1743                    | 1743                       | 2121                                  | 2121                                     | 2016                    | 2016                       | 2079     | 2079        |
| 22            | Δt 60 (90/70/20) | 1936                                  | 1936                                     | 1826                    | 1826                       | 2222                                  | 2222                                     | 2112                    | 2112                       | 2178     | 2178        |
| 23            | Δt 60 (90/70/20) | 2024                                  | 2024                                     | 1909                    | 1909                       | 2323                                  | 2323                                     | 2208                    | 2208                       | 2277     | 2277        |
| 24            | Δt 60 (90/70/20) | 2112                                  | 2112                                     | 1992                    | 1992                       | 2424                                  | 2424                                     | 2304                    | 2304                       | 2376     | 2376        |
| 25            | Δt 60 (90/70/20) | 2200                                  | 2200                                     | 2075                    | 2075                       | 2525                                  | 2525                                     | 2400                    | 2400                       | 2475     | 2475        |
| 26            | Δt 60 (90/70/20) | 2288                                  | 2288                                     | 2158                    | 2158                       | 2626                                  | 2626                                     | 2496                    | 2496                       | 2574     | 2574        |
| 27            | Δt 60 (90/70/20) | 2376                                  | 2376                                     | 2241                    | 2241                       | 2727                                  | 2727                                     | 2592                    | 2592                       | 2673     | 2673        |
| 28            | Δt 60 (90/70/20) | 2464                                  | 2464                                     | 2324                    | 2324                       | 2828                                  | 2828                                     | 2688                    | 2688                       | 2772     | 2772        |
| 29            | Δt 60 (90/70/20) | 2552                                  | 2552                                     | 2407                    | 2407                       | 2929                                  | 2929                                     | 2784                    | 2784                       | 2871     | 2871        |
| 30            | Δt 60 (90/70/20) | 2640                                  | 2640                                     | 2490                    | 2490                       | 3030                                  | 3030                                     | 2880                    | 2880                       | 2970     | 2970        |

Номинальная теплотдача биметаллических секционных приборов отопления для коттеджей

| Секцион-ность | Режимы           | Pianoforte Bianco Traffico/Noir Sable | Pianoforte VD Bianco Traffico/Noir Sable | Pianoforte Silver Satin | Pianoforte VD Silver Satin | Pianoforte Bianco Traffico/Noir Sable | Pianoforte VD Bianco Traffico/Noir Sable | Pianoforte Silver Satin | Pianoforte VD Silver Satin | Vittoria | Vittoria VD |
|---------------|------------------|---------------------------------------|--|-------------------------|----------------------------|---------------------------------------|--|-------------------------|----------------------------|----------|-------------|
|               |                  | 200                                   | 200                                      | 200                     | 200                        | 300                                   | 300                                      | 300                     | 300                        | 300      | 300         |
|               |                  | 200                                   | 200                                      | 200                     | 200                        | 300                                   | 300                                      | 300                     | 300                        | 300      | 300         |
| 1             | Δt 50 (80/60/20) | 70                                    | 70                                       | 66                      | 66                         | 80                                    | 80                                       | 76                      | 76                         | 78       | 78          |
| 2             | Δt 50 (80/60/20) | 140                                   | 140                                      | 132                     | 132                        | 160                                   | 160                                      | 152                     | 152                        | 156      | 156         |
| 3             | Δt 50 (80/60/20) | 210                                   | 210                                      | 198                     | 198                        | 240                                   | 240                                      | 228                     | 228                        | 234      | 234         |
| 4             | Δt 50 (80/60/20) | 280                                   | 280                                      | 264                     | 264                        | 320                                   | 320                                      | 304                     | 304                        | 312      | 312         |
| 5             | Δt 50 (80/60/20) | 350                                   | 350                                      | 330                     | 330                        | 400                                   | 400                                      | 380                     | 380                        | 390      | 390         |
| 6             | Δt 50 (80/60/20) | 420                                   | 420                                      | 396                     | 396                        | 480                                   | 480                                      | 456                     | 456                        | 468      | 468         |
| 7             | Δt 50 (80/60/20) | 490                                   | 490                                      | 462                     | 462                        | 560                                   | 560                                      | 532                     | 532                        | 546      | 546         |
| 8             | Δt 50 (80/60/20) | 560                                   | 560                                      | 528                     | 528                        | 640                                   | 640                                      | 608                     | 608                        | 624      | 624         |
| 9             | Δt 50 (80/60/20) | 630                                   | 630                                      | 594                     | 594                        | 720                                   | 720                                      | 684                     | 684                        | 702      | 702         |
| 10            | Δt 50 (80/60/20) | 700                                   | 700                                      | 660                     | 660                        | 800                                   | 800                                      | 760                     | 760                        | 780      | 780         |
| 11            | Δt 50 (80/60/20) | 770                                   | 770                                      | 726                     | 726                        | 880                                   | 880                                      | 836                     | 836                        | 858      | 858         |
| 12            | Δt 50 (80/60/20) | 840                                   | 840                                      | 792                     | 792                        | 960                                   | 960                                      | 912                     | 912                        | 936      | 936         |
| 13            | Δt 50 (80/60/20) | 910                                   | 910                                      | 858                     | 858                        | 1040                                  | 1040                                     | 988                     | 988                        | 1014     | 1014        |
| 14            | Δt 50 (80/60/20) | 980                                   | 980                                      | 924                     | 924                        | 1120                                  | 1120                                     | 1064                    | 1064                       | 1092     | 1092        |
| 15            | Δt 50 (80/60/20) | 1050                                  | 1050                                     | 990                     | 990                        | 1200                                  | 1200                                     | 1140                    | 1140                       | 1170     | 1170        |
| 16            | Δt 50 (80/60/20) | 1120                                  | 1120                                     | 1056                    | 1056                       | 1280                                  | 1280                                     | 1216                    | 1216                       | 1248     | 1248        |
| 17            | Δt 50 (80/60/20) | 1190                                  | 1190                                     | 1122                    | 1122                       | 1360                                  | 1360                                     | 1292                    | 1292                       | 1326     | 1326        |
| 18            | Δt 50 (80/60/20) | 1260                                  | 1260                                     | 1188                    | 1188                       | 1440                                  | 1440                                     | 1368                    | 1368                       | 1404     | 1404        |
| 19            | Δt 50 (80/60/20) | 1330                                  | 1330                                     | 1254                    | 1254                       | 1520                                  | 1520                                     | 1444                    | 1444                       | 1482     | 1482        |
| 20            | Δt 50 (80/60/20) | 1400                                  | 1400                                     | 1320                    | 1320                       | 1600                                  | 1600                                     | 1520                    | 1520                       | 1560     | 1560        |
| 21            | Δt 50 (80/60/20) | 1470                                  | 1470                                     | 1386                    | 1386                       | 1680                                  | 1680                                     | 1596                    | 1596                       | 1638     | 1638        |
| 22            | Δt 50 (80/60/20) | 1540                                  | 1540                                     | 1452                    | 1452                       | 1760                                  | 1760                                     | 1672                    | 1672                       | 1716     | 1716        |
| 23            | Δt 50 (80/60/20) | 1610                                  | 1610                                     | 1518                    | 1518                       | 1840                                  | 1840                                     | 1748                    | 1748                       | 1794     | 1794        |
| 24            | Δt 50 (80/60/20) | 1680                                  | 1680                                     | 1584                    | 1584                       | 1920                                  | 1920                                     | 1824                    | 1824                       | 1872     | 1872        |
| 25            | Δt 50 (80/60/20) | 1750                                  | 1750                                     | 1650                    | 1650                       | 2000                                  | 2000                                     | 1900                    | 1900                       | 1950     | 1950        |
| 26            | Δt 50 (80/60/20) | 1820                                  | 1820                                     | 1716                    | 1716                       | 2080                                  | 2080                                     | 1976                    | 1976                       | 2028     | 2028        |
| 27            | Δt 50 (80/60/20) | 1890                                  | 1890                                     | 1782                    | 1782                       | 2160                                  | 2160                                     | 2052                    | 2052                       | 2106     | 2106        |
| 28            | Δt 50 (80/60/20) | 1960                                  | 1960                                     | 1848                    | 1848                       | 2240                                  | 2240                                     | 2128                    | 2128                       | 2184     | 2184        |
| 29            | Δt 50 (80/60/20) | 2030                                  | 2030                                     | 1914                    | 1914                       | 2320                                  | 2320                                     | 2204                    | 2204                       | 2262     | 2262        |
| 30            | Δt 50 (80/60/20) | 2100                                  | 2100                                     | 1980                    | 1980                       | 2400                                  | 2400                                     | 2280                    | 2280                       | 2340     | 2340        |

Гидравлическая характеристика приборов отопления с нижним подключением, оснащенного термостатическим клапаном DANFOSS RA-U013G1383:

| Предварительная настройка | Значение характеристик для моделей радиаторов |      |      |      |      |      |      |      |
|---------------------------|---|------|------|------|------|------|------|------|
|                           | С термозлементом                              |      |      |      |      |      |      |      |
|                           | 1   | 2    | 3    | 4    | 5    | 6    | 7    | N    |
| Kv m³/ч                   | 0,04  | 0,05 | 0,07 | 0,09 | 0,13 | 0,18 | 0,24 | 0,34 |

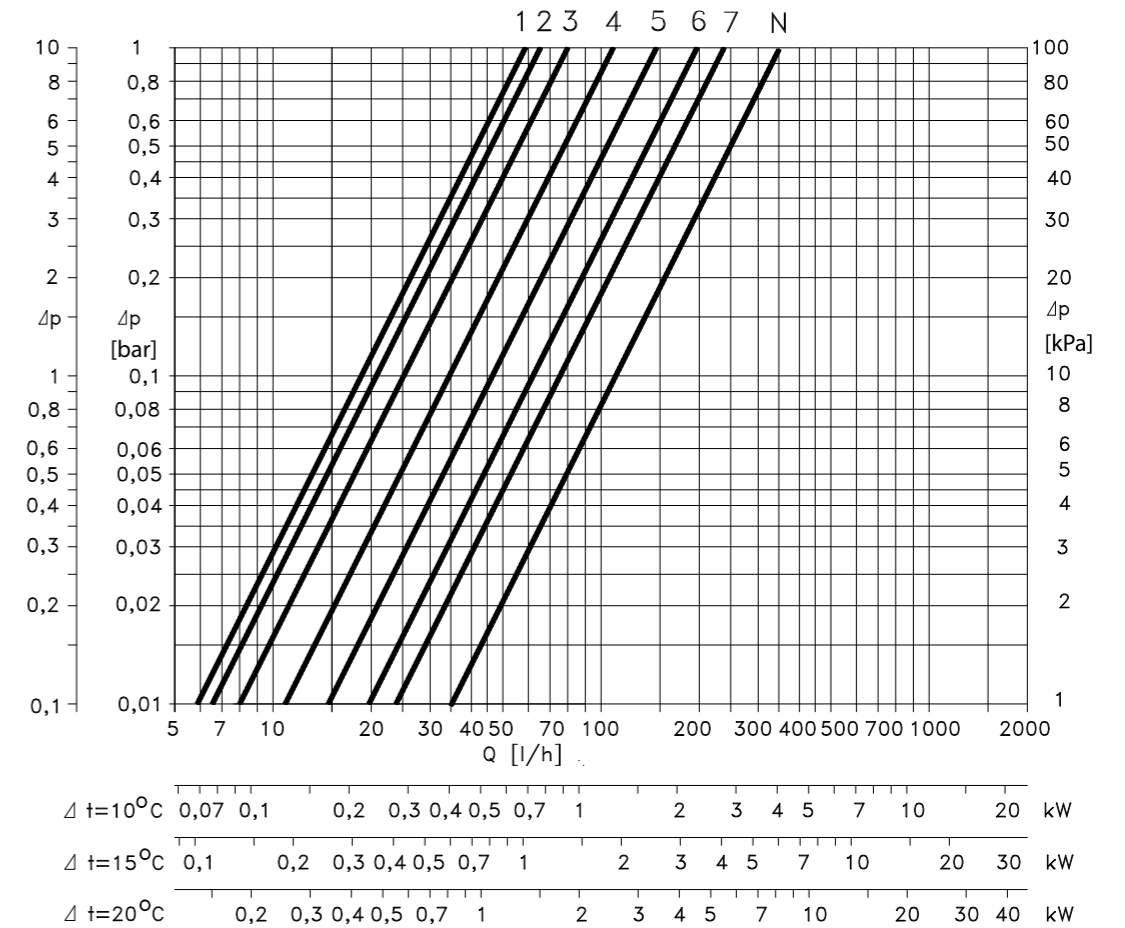
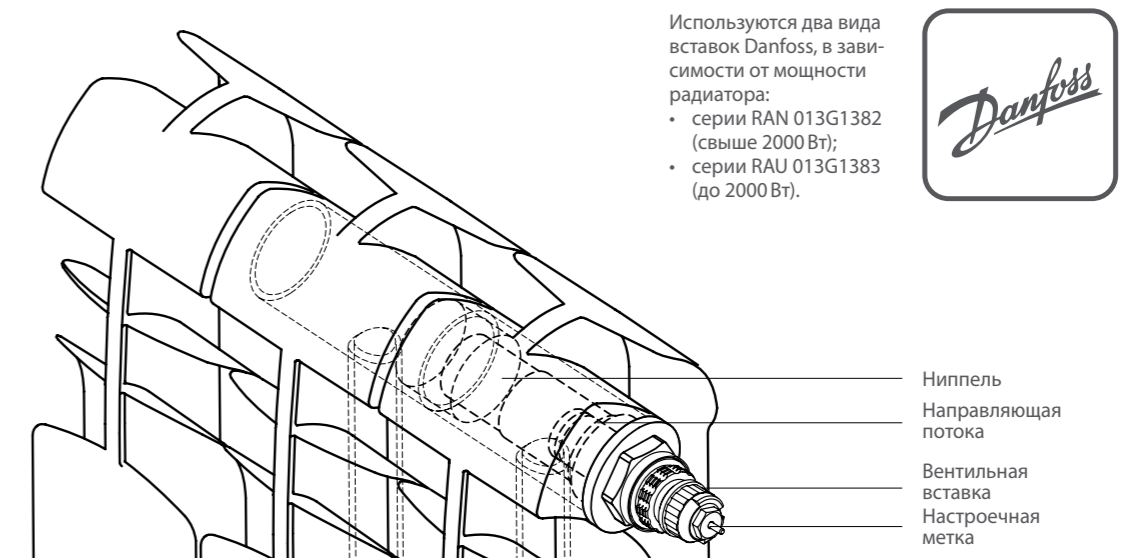


Диаграмма для определения предварительной настройки клапана RA-U 013G1383 с установленным термозлементом серии RA 2000 при  $\chi_p = 2^{\circ}\text{C}$





## МОНТАЖ ПРИБОРОВ ОТОПЛЕНИЯ

1. Для эффективной работы радиатора необходимо соблюдать монтажные расстояния, указанные на рис. 1.

Производитель не несет ответственности в случае невыполнения инструкции по монтажу.

2. Демонтаж заменяемого прибора отопления

Перед демонтажем старого радиатора во избежание подтопления помещения убедитесь в отсутствии теплоносителя в системе отопления (отключить стояк).

3. Монтаж радиатора на стену (рис. 2)

Для радиаторов до 10 секций используйте 2 кронштейна. Для радиаторов 11 и более секций используйте 3 кронштейна (2 сверху и 1 снизу).

Для того, чтобы идеально ровно смонтировать радиатор на стену, используйте оригинальные регулируемые кронштейны Royal Thermo (рис. 3).

4. Подключение радиатора к системе отопления, его эксплуатация и обслуживание

Радиатор подключается к трубопроводам с помощью специальных гаек-переходников (либо 1/2 дюйма, либо 3/4 дюйма).

Во избежание аварии допустимо отклонение оси коллектора радиатора от подводящих труб не более 2° (рис. 4).

Для возможности демонтажа радиатора на подающий и обратный трубопровод устанавливайте запорную или запорно-регулирующую арматуру.

Для удаления воздуха из радиатора в верхний коллектор обязательна установка крана Маевского\* или автоматического воздухоотводчика. Для удаления воздуха через кран Маевского необходимо периодически (несколько раз в год) вручную стравливать его с помощью специального ключа\* (рис. 5).

Рекомендуем использовать монтажные наборы Royal Thermo, при необходимости воспользуйтесь монтажным ключом.

5. Испытание внутренних санитарно-технических систем

По завершению монтажных работ должны быть выполнены испытания систем отопления в соответствии с требованиями СП 73.13330.2012 (актуализированная редакция СНиП 3.05.01-85).

Гидростатическое испытание водяных систем и приборов отопления должно производиться под давлением, равным 1,5 рабочего давления (прим. рис.6). По факту проведения испытаний составляется акт ввода системы и приборов отопления в эксплуатацию в установленной форме.

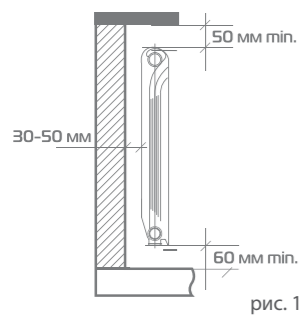


рис. 1

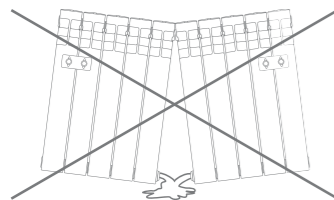


рис. 2

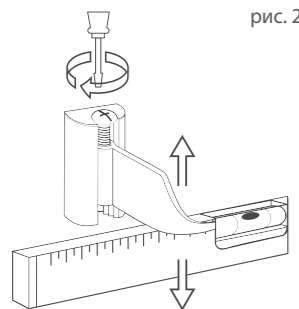


рис.3

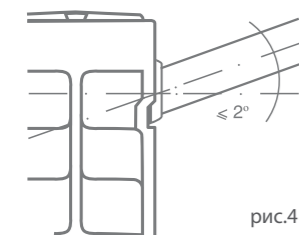


рис.4

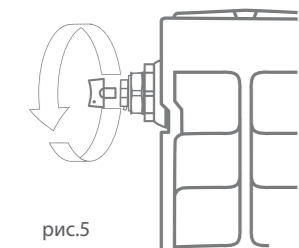


рис.5

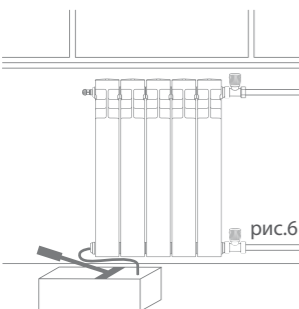


рис.6



## ПРИСОЕДИНИТЕЛЬНЫЕ НАБОРЫ

Для монтажа и подключения секционных радиаторов Royal Thermo к системе отопления.

| Артикул   | Наименование                              |
|-----------|---|
| RTO 2.1   | Присоединительный набор 1/2" (белый)      |
| RTO 2.1-1 | Присоединительный набор 1/2" (черный)     |
| RTO 2.1-2 | Набор присоединительный 1/2" (серебряный) |
| RTO 3.1   | Присоединительный набор 3/4» (белый)      |
| RTO 3.1-1 | Присоединительный набор 3/4" (черный)     |
| RTO 3.1-2 | Присоединительный набор 3/4" (серебряный) |



## КОМПЛЕКТ НАСТЕННЫХ РЕГУЛИРУЕМЫХ КРОНШТЕЙНОВ

Для крепления на стену алюминиевых и биметаллических радиаторов Royal Thermo.

Гарантируют 100% быстрый и удобный монтаж: Возможность регулировки по высоте ± 30 мм. Возможность изменить расстояние от стены. Поставляется в блистере

| Артикул | Наименование                                |
|---------|---|
| RT04    | Комплект настенных регулируемых кронштейнов |



## КОМПЛЕКТ АНКЕРНЫХ КРОНШТЕЙНОВ С ДЮБЕЛЯМИ

Для крепления на стену алюминиевых и биметаллических радиаторов Royal Thermo.

| Артикул | Наименование   |
|---------|--|
| RT06    | Комплект кронштейнов анкерных с дюбелями 7,2x170 мм (белый)      |
| RT06-01 | Комплект кронштейнов анкерных с дюбелями 7,2x170 мм (черный)     |
| RT06-02 | Комплект кронштейнов анкерных с дюбелями 7,2x170 мм (серебряный) |
| RT11    | Комплект кронштейнов угловых (белый)                             |



## НАБОР НАПОЛЬНЫХ РЕГУЛИРУЕМЫХ КРОНШТЕЙНОВ

Позволяют закрепить радиатор за нижний коллектор и обеспечить прочное и надежное крепление к полу. Рекомендованы к применению в тех случаях, когда настенный монтаж невозможен, у панорамных окон или легких перегородок.

| Артикул | Наименование                              |
|---------|---|
| RT05    | Напольный регулируемый кронштейн (белый)  |
| RT05B   | Напольный регулируемый кронштейн (черный) |
| RT05S   | Напольный регулируемый кронштейн (серый)  |



## НАПОЛЬНЫЙ КРОНШТЕЙН ДЛЯ РАДИАТОРОВ PIANOFORTE

Напольные регулируемые кронштейны, позволяют обеспечить прочное четырехточечное крепление к полу, разработаны таким образом, чтобы обеспечить минимальную заметность и не отвлекать внимания от изысканного дизайна Pianoforte.

| Артикул   | Наименование   |
|-----------|--|
| RTP20005  | Напольный кронштейн для радиаторов Pianoforte (белый)        |
| RTP20005B | Напольный кронштейн для радиаторов Pianoforte (черный 200 2) |
| RTP20005S | Напольный кронштейн для радиаторов Pianoforte (серый)        |
| RTP30005  | Напольный кронштейн для радиаторов Pianoforte (белый)        |
| RTP30005B | Напольный кронштейн для радиаторов Pianoforte (черный 300 2) |
| RTP30005S | Напольный кронштейн для радиаторов Pianoforte (серый)        |



## НАБОР НАСТЕННЫХ РЕГУЛИРУЕМЫХ КРОНШТЕЙНОВ, DESIGN

Комплект регулируемых дизайн-кронштейнов для настенного монтажа радиаторов. Изготовлены из высокопрочной стали, обеспечивают высокую надежность и простоту монтажа, а также точность установки. Разработаны специально для радиаторов Royal Thermo.

| Артикул | Наименование  |
|---------|---|
| RTD80W  | Набор настенных регулируемых кронштейнов, Design (белый)        |
| RTD80B  | Набор настенных регулируемых кронштейнов, Design (черный 80 2)  |
| RTD80S  | Набор настенных регулируемых кронштейнов, Design (серый)        |
| RTD100W | Набор настенных регулируемых кронштейнов, Design (белый)        |
| RTD100B | Набор настенных регулируемых кронштейнов, Design (черный 100 2) |
| RTD100S | Набор настенных регулируемых кронштейнов, Design (серый)        |



## КОМПЛЕКТ «HUB HOMMUN»

«Hub Hommун» для удаленного управления температурой в доме из любой точки мира через приложение. Хаб позволяет объединять в единую систему радиаторы оборудованных термоголовками Smart Heat. Состав комплекта: хаб и термоголовка Smart Heat.

| Артикул    | Наименование  |
|------------|---|
| RTSMARTHW  | Набор для интеллектуального дистанционного управления радиатором RT (белый)       |
| RTSMARTH S | Набор для интеллектуального дистанционного управления радиатором RT (серебристый) |
| RTSMARTH B | Набор для интеллектуального дистанционного управления радиатором RT (черный)      |



## УМНАЯ ТЕРМОГОЛОВКА SMART HEAT

Является основным элементом дистанционного управления температуры радиатора с точностью до 1 °С. Инновационный термостат, позволяет устанавливать нужную температуру в заданный период времени. Управлять настройками можно через мобильное приложение HOMMUN из любой точки мира.

| Артикул     | Наименование  |
|-------------|---|
| RTE 77.001  | Термостат радиаторный электронный ROYAL THERMO Smart Heat (белый)       |
| RTE 77.001S | Термостат радиаторный электронный ROYAL THERMO Smart Heat (серебристый) |
| RTE 77.001B | Термостат радиаторный электронный ROYAL THERMO Smart Heat (черный)      |



## НАБОР НИЖНЕГО ПОДКЛЮЧЕНИЯ ПРЯМОЙ И УГЛОВОЙ

В отличие от H-образных узлов, можно произвести замену каждого крана по отдельности, а так же исключает проблему зависимости от межосевого расстояния при монтаже. Поставляется в герметичной упаковке-блистере в виде готового комплекта.

| Артикул     | Наименование   |
|-------------|--|
| RTE 07.0020 | Набор нижнего подключения прямой раздельный 3/4x3/4ЕК  |
| RTE 07.0021 | Набор нижнего подключения угловой раздельный 3/4x3/4ЕК |



СТАЛЬНЫЕ  
ПАНЕЛЬНЫЕ  
ПРИБОРЫ  
ОТОПЛЕНИЯ

# КОЛЛЕКЦИЯ ПАНЕЛЬНЫХ

# ПРИБОРОВ ОТОПЛЕНИЯ

3000 ТИПОВ РАЗМЕРОВ

ЛЮБОЙ ЦВЕТ ПО ПАЛИТРЕ RAL



ТИПЫ РАДИАТОРОВ

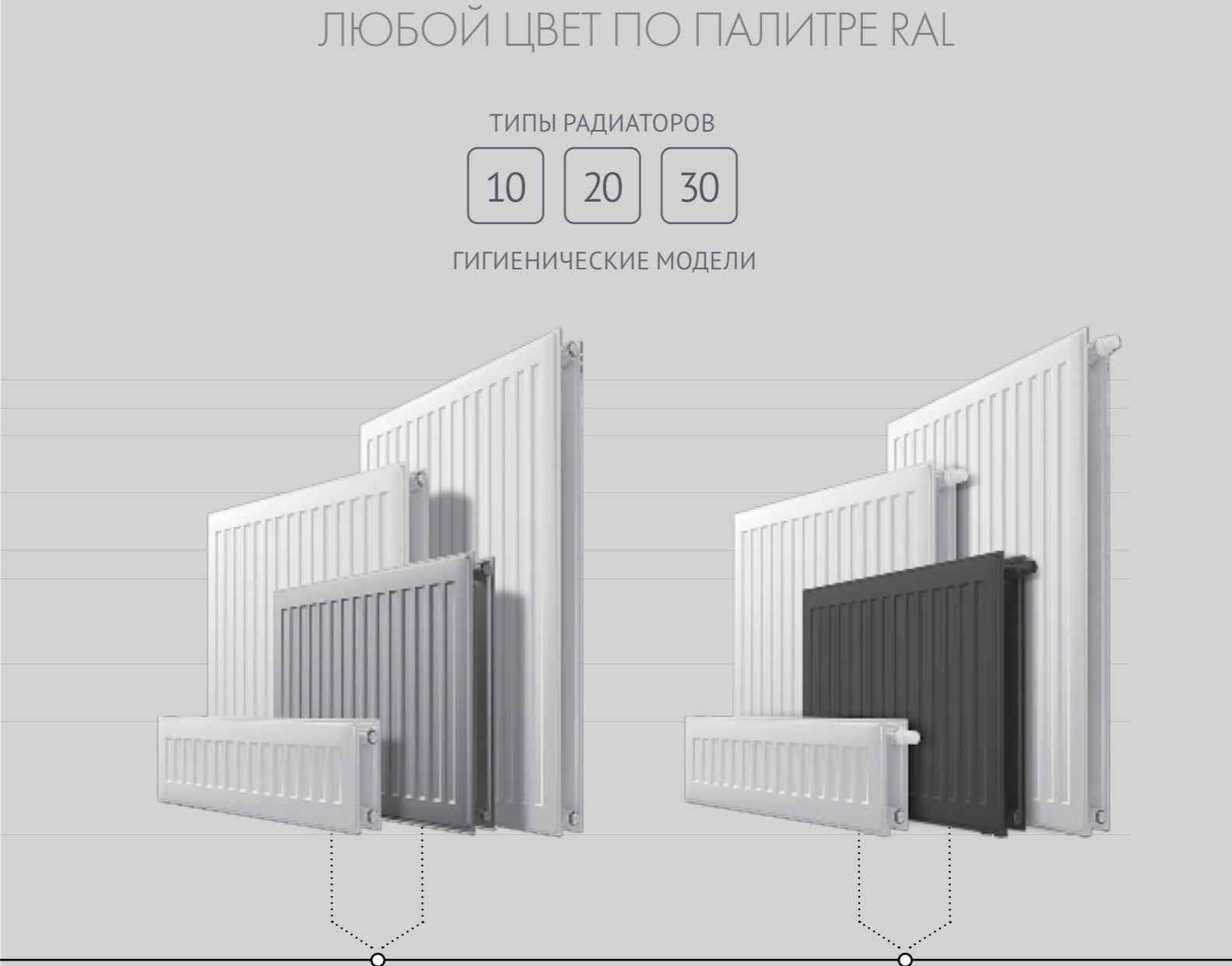


СТАНДАРТНЫЕ МОДЕЛИ

ТИПЫ РАДИАТОРОВ



ГИГИЕНИЧЕСКИЕ МОДЕЛИ



## COMPACT

Панельный радиатор с боковым подключением

## VENTIL COMPACT

Панельный радиатор с нижним подключением

## HYGIENE

Панельный радиатор с боковым подключением в гигиеническом исполнении

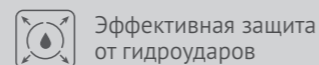
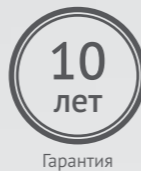
## VENTIL HYGIENE

Панельный радиатор с нижним подключением в гигиеническом исполнении

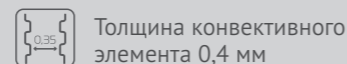


от 400 мм

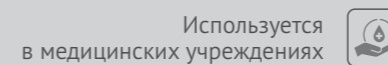
до 3000 мм



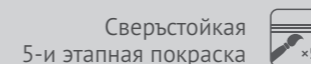
Эффективная защита от гидроударов



Толщина конвективного элемента 0,4 мм



Используется в медицинских учреждениях



Сверхстойкая 5-и этапная покраска

## COMPACT

### Стандартная комплектация

#### СТАЛЬ 1,2 ММ

Толщина стали в панельных радиаторах Royal Thermo превышает требования нормативных документов, что обеспечивает дополнительную надежность отопительного прибора.

#### ЦВЕТОВЫЕ ВОЗМОЖНОСТИ COLORPLUS

Современная покрасочная камера позволяет осуществлять быструю смену цвета. По желанию клиента панельные радиаторы Royal Thermo могут быть окрашены не только в стандартный белый цвет RAL9016, но и в фирменные серый (Silver Satin) и чёрный (Noir Sable) цвета, а так же другие цвета палитры RAL.

#### ОБОРАЧИВАЕМЫЕ РАДИАТОРЫ

Благодаря специальным кронштейнам и отсутствию монтажных скоб на тыльной стороне, радиатор можно подключать к системе отопления как с правой, так и с левой стороны.

## HYGIENE

### Стандартная комплектация

#### ГИГИЕНИЧЕСКИЙ РАДИАТОР

Панельные радиаторы без боковых панелей, без декоративной решетки и конвективных элементов, подходят для установки в медицинские учреждения.

#### 3000 ТИПОРАЗМЕРОВ

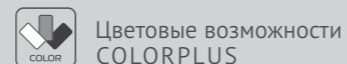
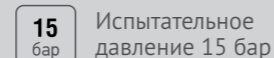
Широчайший выбор типоразмеров позволяет подобрать радиатор любого размера для любых помещений.

#### ВСТРОЕННЫЙ ТЕРМОСТАТИЧЕСКИЙ КЛАПАН DANFOSS

Клапан от ведущего производителя регулирующего оборудования компании Danfoss обеспечивает максимально комфортное и точное регулирование микроклимата в помещении. Данное решение позволяет минимизировать температурные колебания для обеспечения постоянной комфортной температуры в помещении.

## VENTIL COMPACT

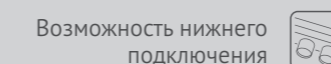
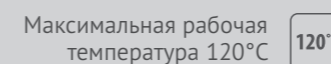
### Стандартная комплектация



Цветовые возможности COLORPLUS

## VENTIL HYGIENE

### Стандартная комплектация

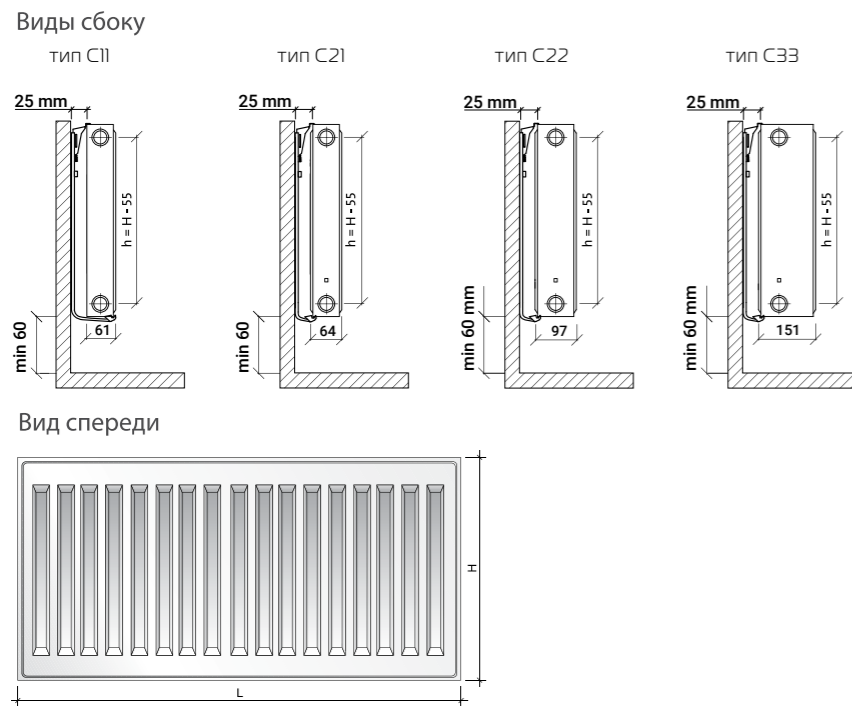


Возможность нижнего подключения



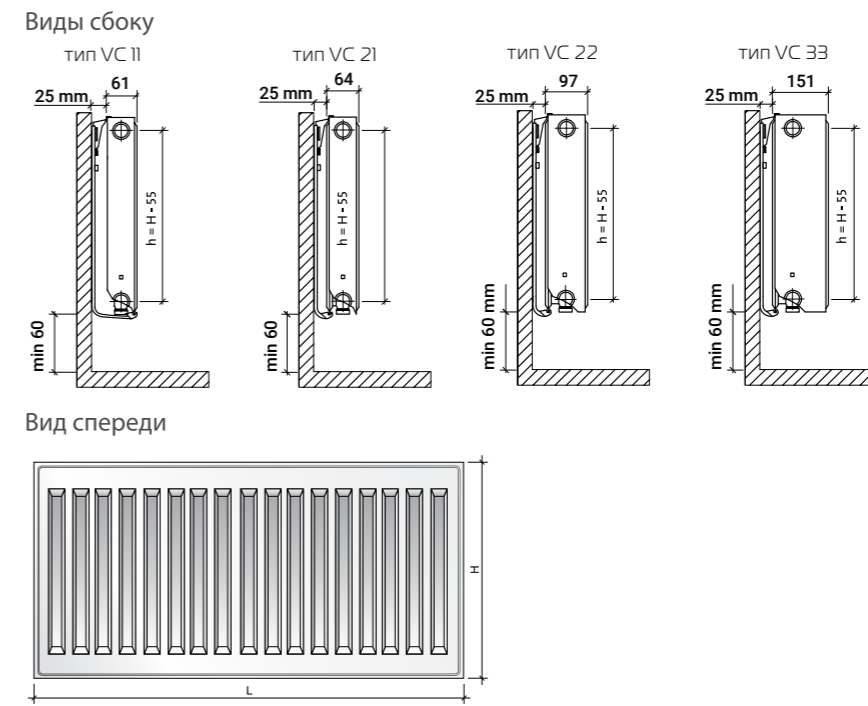
# COMPACT

ПАНЕЛЬНЫЕ РАДИАТОРЫ RT  
Стандартная комплектация



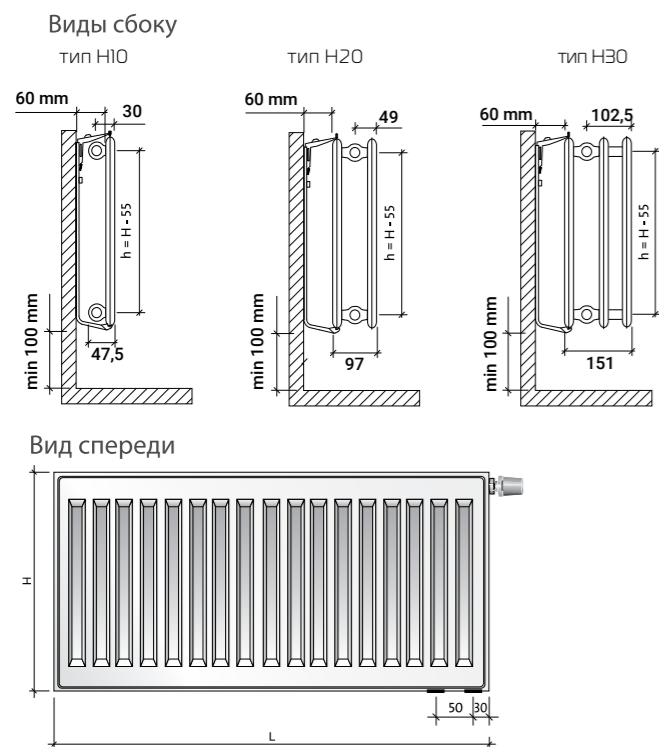
# HYGIENE

ПАНЕЛЬНЫЕ РАДИАТОРЫ RT  
Стандартная комплектация



# VENTIL COMPACT

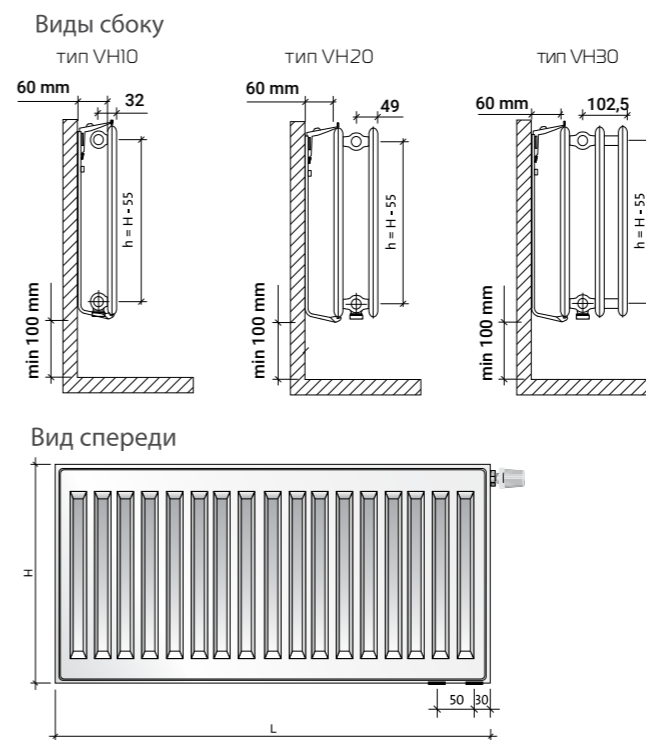
ПАНЕЛЬНЫЕ РАДИАТОРЫ RT  
Стандартная комплектация



\* Тип VC 11 поставляется с кронштейнами

# VENTIL HYGIENE

ПАНЕЛЬНЫЕ РАДИАТОРЫ RT  
Стандартная комплектация



\* Тип VH 10 поставляется с кронштейнами

Теплоотдача панельных приборов отопления Royal Thermo Compact и Ventil Compact

| длина | Δt=70 °C    | 11   |      |      |      |      |      | 21   |      |      |      |      |      | 22  |     |     |     |     |     | 33  |     |     |     |     |     |     |
|-------|-------------|------|------|------|------|------|------|------|------|------|------|------|------|-----|-----|-----|-----|-----|-----|-----|-----|-----|-----|-----|-----|-----|
|       | Δt=60 °C    | 300  | 400  | 450  | 500  | 600  | 900  | 300  | 400  | 450  | 500  | 600  | 900  | 200 | 300 | 400 | 450 | 500 | 600 | 900 | 200 | 300 | 400 | 450 | 500 | 600 |
| 400   | 95/85/20 °C | 308  | 398  | 426  | 478  | 554  | 776  | 446  | 564  | 610  | 670  | 784  | 1082 |     |     |     |     |     |     |     |     |     |     |     |     |     |
|       | 90/70/20 °C | 253  | 327  | 349  | 392  | 455  | 636  | 365  | 463  | 500  | 549  | 643  | 887  |     |     |     |     |     |     |     |     |     |     |     |     |     |
| 500   | 95/85/20 °C | 386  | 498  | 533  | 598  | 693  | 970  | 557  | 705  | 762  | 837  | 980  | 1353 |     |     |     |     |     |     |     |     |     |     |     |     |     |
|       | 90/70/20 °C | 316  | 408  | 437  | 490  | 568  | 795  | 457  | 578  | 625  | 686  | 803  | 1109 |     |     |     |     |     |     |     |     |     |     |     |     |     |
| 600   | 95/85/20 °C | 463  | 597  | 640  | 717  | 832  | 1164 | 668  | 846  | 914  | 1004 | 1175 | 1623 |     |     |     |     |     |     |     |     |     |     |     |     |     |
|       | 90/70/20 °C | 379  | 490  | 525  | 588  | 682  | 954  | 548  | 694  | 749  | 824  | 964  | 1331 |     |     |     |     |     |     |     |     |     |     |     |     |     |
| 700   | 95/85/20 °C | 540  | 697  | 746  | 837  | 970  | 1358 | 780  | 987  | 1067 | 1172 | 1371 | 1894 |     |     |     |     |     |     |     |     |     |     |     |     |     |
|       | 90/70/20 °C | 443  | 571  | 612  | 686  | 796  | 1114 | 639  | 809  | 875  | 961  | 1124 | 1553 |     |     |     |     |     |     |     |     |     |     |     |     |     |
| 800   | 95/85/20 °C | 617  | 797  | 853  | 957  | 1109 | 1552 | 891  | 1128 | 1219 | 1339 | 1567 | 2164 |     |     |     |     |     |     |     |     |     |     |     |     |     |
|       | 90/70/20 °C | 506  | 653  | 699  | 785  | 909  | 1273 | 731  | 925  | 1000 | 1098 | 1285 | 1774 |     |     |     |     |     |     |     |     |     |     |     |     |     |
| 900   | 95/85/20 °C | 694  | 896  | 959  | 1076 | 1247 | 1746 | 1003 | 1269 | 1372 | 1507 | 1763 | 2435 |     |     |     |     |     |     |     |     |     |     |     |     |     |
|       | 90/70/20 °C | 569  | 735  | 786  | 883  | 1023 | 1432 | 822  | 1041 | 1125 | 1235 | 1446 | 1996 |     |     |     |     |     |     |     |     |     |     |     |     |     |
| 1000  | 95/85/20 °C | 771  | 996  | 1066 | 1196 | 1386 | 1940 | 1114 | 1410 | 1524 | 1674 | 1959 | 2705 |     |     |     |     |     |     |     |     |     |     |     |     |     |
|       | 90/70/20 °C | 632  | 816  | 874  | 981  | 1137 | 1591 | 913  | 1156 | 1250 | 1373 | 1606 | 2218 |     |     |     |     |     |     |     |     |     |     |     |     |     |
| 1100  | 95/85/20 °C | 848  | 1095 | 1173 | 1316 | 1525 | 2134 | 1225 | 1551 | 1676 | 1841 | 2155 | 2976 |     |     |     |     |     |     |     |     |     |     |     |     |     |
|       | 90/70/20 °C | 695  | 898  | 962  | 1079 | 1250 | 1750 | 1005 | 1272 | 1374 | 1510 | 1767 | 2440 |     |     |     |     |     |     |     |     |     |     |     |     |     |
| 1200  | 95/85/20 °C | 925  | 1195 | 1279 | 1435 | 1663 | 2328 | 1337 | 1692 | 1829 | 2009 | 2351 | 3246 |     |     |     |     |     |     |     |     |     |     |     |     |     |
|       | 90/70/20 °C | 759  | 980  | 1049 | 1177 | 1364 | 1909 | 1096 | 1388 | 1500 | 1647 | 1928 | 2662 |     |     |     |     |     |     |     |     |     |     |     |     |     |
| 1300  | 95/85/20 °C | 1002 | 1294 | 1386 | 1555 | 1802 | 2522 | 1448 | 1833 | 1981 | 2176 | 2547 | 3517 |     |     |     |     |     |     |     |     |     |     |     |     |     |
|       | 90/70/20 °C | 822  | 1061 | 1137 | 1275 | 1477 | 2068 | 1188 | 1503 | 1624 | 1784 | 2088 | 2884 |     |     |     |     |     |     |     |     |     |     |     |     |     |
| 1400  | 95/85/20 °C | 1079 | 1394 | 1492 | 1674 | 1940 | 2716 | 1560 | 1974 | 2134 | 2344 | 2743 | 3787 |     |     |     |     |     |     |     |     |     |     |     |     |     |
|       | 90/70/20 °C | 885  | 1143 | 1223 | 1373 | 1591 | 2227 | 1279 | 1619 | 1750 | 1922 | 2249 | 3105 |     |     |     |     |     |     |     |     |     |     |     |     |     |
| 1500  | 95/85/20 °C | 1157 | 1493 | 1599 | 1794 | 2079 | 2910 | 1671 | 2115 | 2286 | 2511 | 2939 | 4058 |     |     |     |     |     |     |     |     |     |     |     |     |     |
|       | 90/70/20 °C | 948  | 1225 | 1311 | 1471 | 1705 | 2386 | 1370 | 1734 | 1875 | 2059 | 2410 | 3327 |     |     |     |     |     |     |     |     |     |     |     |     |     |
| 1600  | 95/85/20 °C | 1234 | 1593 | 1706 | 1914 | 2218 | 3104 | 1782 | 2256 | 2438 | 2678 | 3134 | 4328 |     |     |     |     |     |     |     |     |     |     |     |     |     |
|       | 90/70/20 °C | 1012 | 1306 | 1399 | 1569 | 1818 | 2545 | 1462 | 1850 | 1999 | 2196 | 2570 | 3549 |     |     |     |     |     |     |     |     |     |     |     |     |     |
| 1700  | 95/85/20 °C | 1311 | 1693 | 1812 | 2033 | 2356 | 3298 | 1894 | 2397 | 2591 | 2846 | 3330 | 4599 |     |     |     |     |     |     |     |     |     |     |     |     |     |
|       | 90/70/20 °C | 1075 | 1388 | 1486 | 1667 | 1932 | 2704 | 1553 | 1966 | 2125 | 2334 | 2731 | 3771 |     |     |     |     |     |     |     |     |     |     |     |     |     |
| 1800  | 95/85/20 °C | 1388 | 1792 | 1919 | 2153 | 2495 | 3492 | 2005 | 2538 | 2743 | 3013 | 3526 | 4869 |     |     |     |     |     |     |     |     |     |     |     |     |     |
|       | 90/70/20 °C | 1138 | 1470 | 1574 | 1765 | 2046 | 2863 | 1644 | 2081 | 2249 | 2471 | 2891 | 3993 |     |     |     |     |     |     |     |     |     |     |     |     |     |
| 1900  | 95/85/20 °C | 1465 | 1892 | 2025 | 2272 | 2633 | 3686 | 2117 | 2679 | 2896 | 3181 | 3722 | 5140 |     |     |     |     |     |     |     |     |     |     |     |     |     |
|       | 90/70/20 °C | 1201 | 1551 | 1661 | 1863 | 2159 | 3023 | 1736 | 2197 | 2375 | 2608 | 3052 | 4214 |     |     |     |     |     |     |     |     |     |     |     |     |     |
| 2000  | 95/85/20 °C | 1542 | 1991 | 2132 | 2392 | 2772 | 3880 | 2228 | 2820 | 3048 | 3348 | 3918 | 5410 |     |     |     |     |     |     |     |     |     |     |     |     |     |
|       | 90/70/20 °C | 1264 | 1633 | 1748 | 1961 | 2273 | 3182 | 1827 | 2313 | 2499 | 2745 | 3213 | 4436 |     |     |     |     |     |     |     |     |     |     |     |     |     |
| 2200  | 95/85/20 °C | 1696 | 2190 | 2345 | 2631 | 3049 | 4268 | 2451 | 3102 | 3353 | 3683 | 4310 | 5951 |     |     |     |     |     |     |     |     |     |     |     |     |     |
|       | 90/70/20 °C | 1391 | 1796 | 1923 | 2158 | 2500 | 3500 | 2010 | 2544 | 2749 | 3020 | 3534 | 4880 |     |     |     |     |     |     |     |     |     |     |     |     |     |
| 2400  | 95/85/20 °C | 1850 | 2390 | 2558 | 2870 | 3326 | 4656 | 2674 | 3384 | 3658 | 4018 | 4702 | 6492 |     |     |     |     |     |     |     |     |     |     |     |     |     |
|       | 90/70/20 °C | 1517 | 1959 | 2098 | 2354 | 2728 | 3818 | 2192 | 2775 | 3000 | 3294 | 3855 | 5323 |     |     |     |     |     |     |     |     |     |     |     |     |     |
| 2600  | 95/85/20 °C | 2005 | 2589 | 2772 | 3110 | 3604 | 5044 | 2896 | 3666 | 3962 | 4352 | 5093 | 7033 |     |     |     |     |     |     |     |     |     |     |     |     |     |
|       | 90/70/20 °C | 1644 | 2123 | 2273 | 2550 | 2955 | 4136 | 2375 | 3006 | 3249 | 3569 | 4177 | 5767 |     |     |     |     |     |     |     |     |     |     |     |     |     |
| 2800  | 95/85/20 °C | 2159 | 2788 | 2985 | 3349 | 3881 | 5432 | 3119 | 3948 | 4267 | 4687 | 5485 | 7574 |     |     |     |     |     |     |     |     |     |     |     |     |     |
|       | 90/70/20 °C | 1770 | 2286 | 2448 | 2746 | 3182 | 4454 | 2558 | 3238 | 3499 | 3844 | 4498 | 6211 |     |     |     |     |     |     |     |     |     |     |     |     |     |
| 3000  | 95/85/20 °C | 2313 | 2987 | 3198 | 3588 | 4158 | 5820 | 3342 | 4230 | 4572 | 5022 | 5877 | 8115 |     |     |     |     |     |     |     |     |     |     |     |     |     |
|       | 90/70/20 °C | 1897 | 2449 | 2622 | 2942 | 3410 | 4772 | 2740 | 3469 | 3749 | 4118 | 4819 | 6654 |     |     |     |     |     |     |     |     |     |     |     |     |     |

Теплоотдача панельных приборов отопления Royal Thermo Hygiene и Ventil Hygiene

| длина | Δt=70 °C    | 10   |      |      |      |      |      | 20   |      |      |      |      |      | 30   |      |      |      |      |      |      |       |
|-------|-------------|------|------|------|------|------|------|------|------|------|------|------|------|------|------|------|------|------|------|------|-------|
|       | Δt=60 °C    | 300  | 400  | 450  | 500  | 600  | 900  | 200  | 300  | 400  | 450  | 500  | 600  | 900  | 200  | 300  | 400  | 450  | 500  | 600  | 900   |
| 400   | 95/85/20 °C | 208  | 281  | 300  | 328  | 398  | 566  | 257  | 379  | 488  | 530  | 581  | 677  | 982  | 368  | 537  | 679  | 747  | 821  | 957  | 1349  |
|       | 90/70/20 °C | 171  | 231  | 246  | 269  | 327  | 464  | 211  | 311  | 400  | 435  | 477  | 555  | 805  | 301  | 440  | 557  | 613  | 673  | 785  | 1106  |
| 500   | 95/85/20 °C | 260  | 352  | 375  | 410  | 498  | 707  | 321  | 474  | 610  | 662  | 727  | 846  | 1227 | 460  | 671  | 849  | 934  | 1026 | 1196 | 1686  |
|       | 90/70/20 °C | 213  | 288  | 308  | 336  | 408  | 580  | 263  | 388  | 500  | 543  | 596  | 694  | 1006 | 377  | 550  | 696  | 766  | 841  | 981  | 1383  |
| 600   | 95/85/20 °C | 312  | 422  | 450  | 492  | 598  | 848  | 385  | 568  | 732  | 794  | 872  | 1015 | 1472 | 552  | 805  | 1019 | 1121 | 1231 | 1435 | 2023  |
|       | 90/70/20 °C | 256  | 346  | 369  | 403  | 490  | 696  | 316  | 466  | 600  | 651  | 715  | 832  | 1207 | 452  | 660  | 836  | 919  | 1009 | 1177 | 1659  |
| 700   | 95/85/20 °C | 364  | 492  | 525  | 574  | 697  | 990  | 449  | 663  | 854  | 927  | 1017 | 1184 | 1718 | 643  | 939  | 1189 | 1308 | 1436 | 1674 | 2360  |
|       | 90/70/20 °C | 298  | 404  | 431  | 471  | 572  | 812  | 369  | 544  | 700  | 760  | 834  | 971  | 1409 | 528  | 770  | 975  | 1073 | 1178 | 1373 | 1936  |
| 800   | 95/85/20 °C | 416  | 563  | 600  | 656  | 797  | 1131 | 514  | 758  | 976  | 1059 | 1163 | 1354 | 1963 | 735  | 1074 | 1359 | 1494 | 1641 | 1914 | 2698  |
|       | 90/70/20 °C | 341  | 461  | 492  | 538  | 653  | 928  | 421  | 621  | 800  | 868  | 953  | 1110 | 1610 | 603  | 880  | 1114 | 1225 | 1346 | 1569 | 2212  |
| 900   | 95/85/20 °C | 468  | 633  | 675  | 738  | 896  | 1273 | 578  | 852  | 1098 | 1192 | 1308 | 1523 | 2209 | 827  | 1208 | 1528 | 1681 | 1847 | 2153 | 3035  |
|       | 90/70/20 °C | 384  | 519  | 554  | 605  | 735  | 1044 | 474  | 699  | 900  | 977  | 1073 | 1249 | 1811 | 678  | 990  | 1253 | 1378 | 1514 | 1765 | 2489  |
| 1000  | 95/85/20 °C | 520  | 703  | 750  | 820  | 996  | 1414 | 642  | 947  | 1220 | 1324 | 1453 | 1692 | 2454 | 919  | 1342 | 1698 | 1868 | 2052 | 2392 | 3372  |
|       | 90/70/20 °C | 426  | 577  | 615  | 672  | 817  | 1159 | 526  | 777  | 1000 | 1086 | 1192 | 1387 | 2012 | 754  | 1100 | 1393 | 1532 | 1682 | 1961 | 2765  |
| 1100  | 95/85/20 °C | 572  | 774  | 825  | 902  | 1096 | 1555 | 706  | 1042 | 1342 | 1456 | 1599 | 1861 | 2699 | 1011 | 1476 | 1868 | 2055 | 2257 | 2631 | 3709  |
|       | 90/70/20 °C | 469  | 635  | 677  | 740  | 898  | 1275 | 579  | 854  | 1100 | 1194 | 1311 | 1526 | 2214 | 829  | 1210 | 1532 | 1685 | 1851 | 2158 | 3042  |
| 1200  | 95/85/20 °C | 624  | 844  | 900  | 984  | 1195 | 1697 | 770  | 1136 | 1464 | 1589 | 1744 | 2030 | 2945 | 1103 | 1610 | 2038 | 2242 | 2462 | 2870 | 4046  |
|       | 90/70/20 °C | 512  | 692  | 738  | 807  | 980  | 1391 | 632  | 932  | 1200 | 1303 | 1430 | 1665 | 2415 | 904  | 1321 | 1671 | 1838 | 2019 | 2354 | 3318  |
| 1300  | 95/85/20 °C | 676  | 915  | 975  | 1066 | 1295 | 1838 | 835  | 1231 | 1586 | 1721 | 1889 | 2200 | 3190 | 1195 | 1745 | 2208 | 2428 | 2667 | 3110 | 4384  |
|       | 90/70/20 °C | 554  | 750  | 800  | 874  | 1062 | 1507 | 684  | 1010 | 1300 | 1411 | 1549 | 1804 | 2616 | 980  | 1431 | 1810 | 1991 | 2187 | 2550 | 3595  |
| 1400  | 95/85/20 °C | 728  | 985  | 1050 | 1148 | 1394 | 1980 | 899  | 1326 | 1708 | 1854 | 2035 | 2369 | 3436 | 1287 | 1879 | 2378 | 2615 | 2872 | 3349 | 4721  |
|       | 90/70/20 °C | 597  | 808  | 861  | 941  | 1143 | 1623 | 737  | 1087 | 1400 | 1520 | 1668 | 1942 | 2817 | 1055 | 1541 | 1950 | 2144 | 2355 | 2746 | 3871  |
| 1500  | 95/85/20 °C | 780  | 1055 | 1125 | 1230 | 1494 | 2121 | 963  | 1421 | 1830 | 1986 | 2180 | 2538 | 3681 | 1379 | 2013 | 2547 | 2802 | 3078 | 3588 | 5058  |
|       | 90/70/20 °C | 640  | 865  | 923  | 1009 | 1225 | 1739 | 790  | 1165 | 1501 | 1629 | 1788 | 2081 | 3018 | 1131 | 1651 | 2089 | 2298 | 2524 | 2942 | 4148  |
| 1600  | 95/85/20 °C | 832  | 1126 | 1200 | 1312 | 1594 | 2262 | 1027 | 1515 | 1952 | 2118 | 2325 | 2707 | 3926 | 1471 | 2147 | 2717 | 2989 | 3283 | 3827 | 5395  |
|       | 90/70/20 °C | 682  | 923  | 984  | 1076 | 1307 | 1855 | 842  | 1242 | 1601 | 1737 | 1907 | 2220 | 3220 | 1206 | 1761 | 2228 | 2451 | 2692 | 3138 | 4424  |
| 1700  | 95/85/20 °C | 884  | 1196 | 1275 | 1394 | 1693 | 2404 | 1091 | 1610 | 2074 | 2251 | 2471 | 2876 | 4172 | 1563 | 2281 | 2887 | 3176 | 3488 | 4066 | 5732  |
|       | 90/70/20 °C | 725  | 981  | 1046 | 1143 | 1388 | 1971 | 895  | 1320 | 1701 | 1846 | 2026 | 2359 | 3421 | 1281 | 1871 | 2367 | 2604 | 2860 | 3334 | 4701  |
| 1800  | 95/85/20 °C | 936  | 1266 | 1350 | 1476 | 1793 | 2545 | 1156 | 1705 | 2196 | 2383 | 2616 | 3046 | 4417 | 1655 | 2416 | 3057 | 3362 | 3693 | 4306 | 6070  |
|       | 90/70/20 °C | 768  | 1038 | 1107 | 1210 | 1470 | 2087 | 948  | 1398 | 1801 | 1954 | 2145 | 2497 | 3622 | 1357 | 1981 | 2507 | 2757 | 3028 | 3531 | 4977  |
| 1900  | 95/85/20 °C | 988  | 1337 | 1425 | 1558 | 1892 | 2687 | 1220 | 1799 | 2318 | 2516 | 2761 | 3215 | 4663 | 1746 | 2550 | 3227 | 3549 | 3898 | 4545 | 6407  |
|       | 90/70/20 °C | 810  | 1096 | 1169 | 1278 | 1552 | 2203 | 1000 | 1475 | 1901 | 2063 | 2264 | 2636 | 3823 | 1432 | 2091 | 2646 | 2910 | 3196 | 3727 | 5254  |
| 2000  | 95/85/20 °C | 1040 | 1407 | 1500 | 1640 | 1992 | 2828 | 1284 | 1894 | 2440 | 2648 | 2907 | 3384 | 4908 | 1838 | 2684 | 3397 | 3736 | 4103 | 4784 | 6744  |
|       | 90/70/20 °C | 853  | 1154 | 1230 | 1345 | 1633 | 2319 | 1053 | 1553 | 2001 | 2171 | 2383 | 2775 | 4025 | 1507 | 2201 | 2785 | 3064 | 3365 | 3923 | 5530  |
| 2200  | 95/85/20 °C | 1144 | 1548 | 1650 | 1804 | 2191 | 3111 | 1412 | 2083 | 2684 | 2913 | 3197 | 3722 | 5399 | 2022 | 2952 | 3736 | 4110 | 4514 | 5262 | 7418  |
|       | 90/70/20 °C | 938  | 1269 | 1353 | 1479 | 1797 | 2551 | 1158 | 1708 | 2201 | 2389 | 2622 | 3052 | 4427 | 1658 | 2421 | 3064 | 3370 | 3701 | 4315 | 6083  |
| 2400  | 95/85/20 °C | 1248 | 1688 | 1800 | 1968 | 2390 | 3394 | 1541 | 2273 | 2928 | 3178 | 3488 | 4061 | 5890 | 2206 | 3221 | 4076 | 4483 | 4924 | 5741 | 8093  |
|       | 90/70/20 °C | 1023 | 1384 | 1476 | 1614 | 1960 | 2783 | 1263 | 1864 | 2401 | 2606 | 2860 | 3330 | 4829 | 1809 | 2641 | 3342 | 3676 | 4038 | 4707 | 6636  |
| 2600  | 95/85/20 °C | 1352 | 1829 | 1950 | 2132 | 2590 | 3676 | 1669 | 2462 | 3172 | 3442 | 3779 | 4399 | 6380 | 2390 | 3489 | 4416 | 4857 | 5334 | 6219 | 8767  |
|       | 90/70/20 °C | 1109 | 1500 | 1599 | 1748 | 2123 | 3015 | 1369 | 2019 | 2601 | 2822 | 3099 | 3607 | 5232 | 1960 | 2861 | 3621 | 3983 | 4374 | 5100 | 7189  |
| 2800  | 95/85/20 °C | 1456 | 1970 | 2100 | 2296 | 2789 | 3959 | 1798 | 2652 | 3416 | 3707 | 4069 | 4738 | 6871 | 2574 | 3758 | 4755 | 5230 | 5745 | 6698 | 9442  |
|       | 90/70/20 °C | 1194 | 1615 | 1722 | 1883 | 2287 | 3247 | 1474 | 2174 | 2801 | 3040 | 3337 | 3885 | 5634 | 2110 | 3081 | 3899 | 4289 | 4711 | 5492 | 7742  |
| 3000  | 95/85/20 °C | 1560 | 2110 | 2250 | 2460 | 2988 | 4242 | 1926 | 2841 | 3660 | 3972 | 4360 | 5076 | 7362 | 2758 | 4026 | 5095 | 5604 | 6155 | 7176 | 10116 |
|       | 90/70/20 °C | 1279 | 1731 | 1845 | 2017 | 2450 | 3478 | 1579 | 2330 | 3001 | 3257 | 3575 | 4162 | 6037 | 2261 | 3301 | 4178 | 4595 | 5047 | 5884 | 8295  |



Теплоотдача панельных приборов отопления Royal Thermo Compact и Ventil Compact

| длина | Δt=50°C     | 11   |      |      |      |      |      | 21   |      |      |      |      |      | 22   |      |      |      |      |      | 33   |      |      |      |      |      |      |      |
|-------|-------------|------|------|------|------|------|------|------|------|------|------|------|------|------|------|------|------|------|------|------|------|------|------|------|------|------|------|
|       |             | 300  | 400  | 450  | 500  | 600  | 900  | 300  | 400  | 450  | 500  | 600  | 900  | 200  | 300  | 400  | 450  | 500  | 600  | 900  | 200  | 300  | 400  | 450  | 500  | 600  | 900  |
| 400   | 75/65/20 °C | 200  | 259  | 277  | 311  | 360  | 504  | 290  | 367  | 397  | 436  | 509  | 703  | 231  | 363  | 473  | 522  | 573  | 668  | 908  | 325  | 526  | 675  | 746  | 793  | 903  | 1251 |
| 500   | 75/65/20 °C | 251  | 324  | 346  | 389  | 450  | 631  | 362  | 458  | 495  | 544  | 637  | 879  | 288  | 454  | 592  | 653  | 717  | 836  | 1135 | 407  | 657  | 844  | 932  | 991  | 1128 | 1564 |
| 600   | 75/65/20 °C | 301  | 388  | 416  | 466  | 541  | 757  | 434  | 550  | 594  | 653  | 764  | 1055 | 346  | 545  | 710  | 783  | 860  | 1003 | 1362 | 488  | 789  | 1012 | 1119 | 1190 | 1354 | 1876 |
| 700   | 75/65/20 °C | 351  | 453  | 485  | 544  | 631  | 883  | 507  | 642  | 694  | 762  | 891  | 1231 | 404  | 636  | 828  | 913  | 1003 | 1170 | 1589 | 570  | 920  | 1181 | 1305 | 1388 | 1580 | 2189 |
| 800   | 75/65/20 °C | 401  | 518  | 554  | 622  | 721  | 1009 | 579  | 733  | 792  | 870  | 1019 | 1407 | 461  | 726  | 946  | 1044 | 1147 | 1337 | 1816 | 651  | 1051 | 1350 | 1491 | 1586 | 1805 | 2502 |
| 900   | 75/65/20 °C | 451  | 582  | 623  | 700  | 811  | 1135 | 652  | 825  | 892  | 979  | 1146 | 1582 | 519  | 817  | 1065 | 1174 | 1290 | 1504 | 2043 | 732  | 1183 | 1519 | 1678 | 1784 | 2031 | 2814 |
| 1000  | 75/65/20 °C | 501  | 647  | 693  | 777  | 901  | 1261 | 724  | 917  | 991  | 1088 | 1273 | 1758 | 577  | 908  | 1183 | 1305 | 1433 | 1671 | 2270 | 814  | 1314 | 1687 | 1864 | 1983 | 2257 | 3127 |
| 1100  | 75/65/20 °C | 551  | 712  | 762  | 855  | 991  | 1387 | 797  | 1008 | 1089 | 1197 | 1401 | 1934 | 634  | 999  | 1301 | 1435 | 1577 | 1838 | 2497 | 895  | 1446 | 1856 | 2051 | 2181 | 2482 | 3440 |
| 1200  | 75/65/20 °C | 601  | 777  | 831  | 933  | 1081 | 1513 | 869  | 1100 | 1189 | 1306 | 1528 | 2110 | 692  | 1090 | 1420 | 1565 | 1720 | 2005 | 2724 | 976  | 1577 | 2025 | 2237 | 2379 | 2708 | 3753 |
| 1300  | 75/65/20 °C | 651  | 841  | 901  | 1011 | 1171 | 1639 | 941  | 1192 | 1288 | 1415 | 1655 | 2286 | 750  | 1180 | 1538 | 1696 | 1863 | 2172 | 2951 | 1058 | 1709 | 2193 | 2423 | 2577 | 2934 | 4065 |
| 1400  | 75/65/20 °C | 702  | 906  | 970  | 1088 | 1261 | 1765 | 1014 | 1283 | 1387 | 1523 | 1783 | 2462 | 807  | 1271 | 1656 | 1827 | 2007 | 2340 | 3178 | 1139 | 1840 | 2362 | 2610 | 2776 | 3160 | 4378 |
| 1500  | 75/65/20 °C | 752  | 971  | 1039 | 1166 | 1351 | 1892 | 1086 | 1375 | 1486 | 1632 | 1910 | 2637 | 865  | 1362 | 1775 | 1957 | 2150 | 2507 | 3405 | 1221 | 1971 | 2531 | 2796 | 2974 | 3385 | 4691 |
| 1600  | 75/65/20 °C | 802  | 1035 | 1109 | 1244 | 1441 | 2018 | 1159 | 1466 | 1585 | 1741 | 2037 | 2813 | 922  | 1453 | 1893 | 2087 | 2293 | 2674 | 3632 | 1302 | 2103 | 2700 | 2983 | 3172 | 3611 | 5003 |
| 1700  | 75/65/20 °C | 852  | 1100 | 1178 | 1322 | 1532 | 2144 | 1231 | 1558 | 1684 | 1850 | 2165 | 2989 | 980  | 1544 | 2011 | 2218 | 2437 | 2841 | 3859 | 1383 | 2234 | 2868 | 3169 | 3370 | 3837 | 5316 |
| 1800  | 75/65/20 °C | 902  | 1165 | 1247 | 1399 | 1622 | 2270 | 1303 | 1650 | 1783 | 1959 | 2292 | 3165 | 1038 | 1634 | 2129 | 2348 | 2580 | 3008 | 4086 | 1465 | 2366 | 3037 | 3355 | 3569 | 4062 | 5629 |
| 1900  | 75/65/20 °C | 952  | 1230 | 1316 | 1477 | 1712 | 2396 | 1376 | 1741 | 1882 | 2067 | 2419 | 3341 | 1095 | 1725 | 2248 | 2478 | 2723 | 3175 | 4313 | 1546 | 2497 | 3206 | 3542 | 3767 | 4288 | 5942 |
| 2000  | 75/65/20 °C | 1002 | 1294 | 1386 | 1555 | 1802 | 2522 | 1448 | 1833 | 1981 | 2176 | 2547 | 3517 | 1153 | 1816 | 2366 | 2609 | 2867 | 3342 | 4540 | 1627 | 2629 | 3375 | 3728 | 3965 | 4514 | 6254 |
| 2200  | 75/65/20 °C | 1103 | 1424 | 1524 | 1710 | 1982 | 2774 | 1593 | 2016 | 2179 | 2394 | 2801 | 3868 | 1268 | 1998 | 2603 | 2870 | 3153 | 3677 | 4994 | 1790 | 2891 | 3712 | 4102 | 4362 | 4965 | 6880 |
| 2400  | 75/65/20 °C | 1203 | 1553 | 1663 | 1866 | 2162 | 3026 | 1738 | 2200 | 2378 | 2611 | 3056 | 4220 | 1384 | 2179 | 2839 | 3131 | 3440 | 4011 | 5448 | 1953 | 3154 | 4050 | 4474 | 4758 | 5416 | 7505 |
| 2600  | 75/65/20 °C | 1303 | 1683 | 1802 | 2021 | 2342 | 3279 | 1883 | 2383 | 2575 | 2829 | 3311 | 4571 | 1499 | 2361 | 3076 | 3392 | 3726 | 4345 | 5901 | 2116 | 3417 | 4387 | 4847 | 5155 | 5868 | 8131 |
| 2800  | 75/65/20 °C | 1403 | 1812 | 1940 | 2177 | 2523 | 3531 | 2027 | 2566 | 2774 | 3047 | 3565 | 4923 | 1614 | 2543 | 3312 | 3653 | 4013 | 4679 | 6355 | 2278 | 3680 | 4724 | 5220 | 5551 | 6319 | 8756 |
| 3000  | 75/65/20 °C | 1503 | 1942 | 2079 | 2332 | 2703 | 3783 | 2172 | 2750 | 2972 | 3264 | 3820 | 5275 | 1730 | 2724 | 3549 | 3914 | 4300 | 5013 | 6809 | 2441 | 3943 | 5062 | 5593 | 5948 | 6770 | 9381 |

Теплоотдача панельных приборов отопления Royal Thermo Hygiene и Ventil Hygiene

| длина | Δt=50°C     | 10   |      |      |      |      |      | 20   |      |      |      |      |      | 30   |      |      |      |      |      |      |      |
|-------|-------------|------|------|------|------|------|------|------|------|------|------|------|------|------|------|------|------|------|------|------|------|
|       |             | 300  | 400  | 450  | 500  | 600  | 900  | 200  | 300  | 400  | 450  | 500  | 850  | 900  | 200  | 300  | 400  | 450  | 500  | 850  | 900  |
| 400   | 75/65/20 °C | 135  | 183  | 195  | 213  | 259  | 368  | 167  | 246  | 317  | 345  | 378  | 577  | 638  | 239  | 349  | 442  | 486  | 533  | 833  | 877  |
| 500   | 75/65/20 °C | 169  | 229  | 244  | 267  | 324  | 460  | 209  | 308  | 396  | 430  | 472  | 722  | 798  | 299  | 436  | 552  | 607  | 667  | 1041 | 1096 |
| 600   | 75/65/20 °C | 203  | 274  | 293  | 320  | 388  | 551  | 250  | 369  | 476  | 516  | 567  | 866  | 957  | 358  | 523  | 662  | 729  | 800  | 1249 | 1315 |
| 700   | 75/65/20 °C | 237  | 320  | 341  | 373  | 453  | 643  | 292  | 431  | 555  | 603  | 661  | 1010 | 1117 | 418  | 611  | 773  | 850  | 934  | 1458 | 1534 |
| 800   | 75/65/20 °C | 270  | 366  | 390  | 426  | 518  | 735  | 334  | 492  | 634  | 688  | 756  | 1154 | 1276 | 478  | 698  | 883  | 971  | 1067 | 1666 | 1753 |
| 900   | 75/65/20 °C | 304  | 412  | 439  | 480  | 583  | 827  | 376  | 554  | 714  | 775  | 850  | 1299 | 1436 | 538  | 785  | 994  | 1093 | 1200 | 1875 | 1973 |
| 1000  | 75/65/20 °C | 338  | 457  | 488  | 533  | 647  | 919  | 417  | 616  | 793  | 861  | 945  | 1443 | 1595 | 597  | 872  | 1104 | 1214 | 1334 | 2083 | 2192 |
| 1100  | 75/65/20 °C | 372  | 503  | 536  | 586  | 712  | 1011 | 459  | 677  | 872  | 946  | 1039 | 1587 | 1755 | 657  | 960  | 1214 | 1336 | 1467 | 2291 | 2411 |
| 1200  | 75/65/20 °C | 406  | 549  | 585  | 640  | 777  | 1103 | 501  | 739  | 952  | 1033 | 1134 | 1732 | 1914 | 717  | 1047 | 1325 | 1457 | 1600 | 2499 | 2630 |
| 1300  | 75/65/20 °C | 439  | 594  | 634  | 693  | 842  | 1195 | 542  | 800  | 1031 | 1119 | 1228 | 1876 | 2074 | 777  | 1134 | 1435 | 1578 | 1734 | 2707 | 2849 |
| 1400  | 75/65/20 °C | 473  | 640  | 683  | 746  | 906  | 1287 | 584  | 862  | 1110 | 1205 | 1323 | 2020 | 2233 | 836  | 1221 | 1545 | 1700 | 1867 | 2916 | 3069 |
| 1500  | 75/65/20 °C | 507  | 686  | 731  | 800  | 971  | 1379 | 626  | 923  | 1189 | 1291 | 1417 | 2165 | 2393 | 896  | 1308 | 1656 | 1821 | 2000 | 3124 | 3288 |
| 1600  | 75/65/20 °C | 541  | 732  | 780  | 853  | 1036 | 1471 | 668  | 985  | 1269 | 1377 | 1511 | 2309 | 2552 | 956  | 1396 | 1766 | 1943 | 2134 | 3332 | 3507 |
| 1700  | 75/65/20 °C | 575  | 777  | 829  | 906  | 1101 | 1562 | 709  | 1046 | 1348 | 1463 | 1606 | 2453 | 2712 | 1016 | 1483 | 1877 | 2064 | 2267 | 3541 | 3726 |
| 1800  | 75/65/20 °C | 608  | 823  | 878  | 959  | 1165 | 1654 | 751  | 1108 | 1427 | 1549 | 1700 | 2597 | 2871 | 1075 | 1570 | 1987 | 2185 | 2400 | 3749 | 3945 |
| 1900  | 75/65/20 °C | 642  | 869  | 926  | 1013 | 1230 | 1746 | 793  | 1170 | 1507 | 1635 | 1795 | 2742 | 3031 | 1135 | 1657 | 2097 | 2307 | 2534 | 3957 | 4164 |
| 2000  | 75/65/20 °C | 676  | 915  | 975  | 1066 | 1295 | 1838 | 835  | 1231 | 1586 | 1721 | 1889 | 2886 | 3190 | 1195 | 1745 | 2208 | 2428 | 2667 | 4165 | 4384 |
| 2200  | 75/65/20 °C | 744  | 1006 | 1073 | 1173 | 1424 | 2022 | 918  | 1354 | 1744 | 1893 | 2078 | 3175 | 3509 | 1314 | 1919 | 2429 | 2672 | 2934 | 4582 | 4822 |
| 2400  | 75/65/20 °C | 811  | 1097 | 1170 | 1279 | 1554 | 2206 | 1002 | 1477 | 1903 | 2066 | 2267 | 3463 | 3828 | 1434 | 2094 | 2649 | 2914 | 3201 | 4999 | 5260 |
| 2600  | 75/65/20 °C | 879  | 1189 | 1268 | 1386 | 1683 | 2390 | 1085 | 1600 | 2062 | 2237 | 2456 | 3752 | 4147 | 1553 | 2268 | 2870 | 3157 | 3467 | 5415 | 5699 |
| 2800  | 75/65/20 °C | 946  | 1280 | 1365 | 1492 | 1813 | 2573 | 1168 | 1724 | 2220 | 2410 | 2645 | 4040 | 4466 | 1673 | 2442 | 3091 | 3400 | 3734 | 5831 | 6137 |
| 3000  | 75/65/20 °C | 1014 | 1372 | 1463 | 1599 | 1942 | 2757 | 1252 | 1847 | 2379 | 2582 | 2834 | 4329 | 4785 | 1792 | 2617 | 3312 | 3643 | 4001 | 6248 | 6575 |

Вес панельных приборов отопления Royal Thermo Compact и Ventil Compact

| длина | тип | 11    |       |       |       |       |       |       |       | 21    |       |       |       |       |       |        |        | 22  |       |       |       |       |       |       |        | 33     |        |       |       |       |        |        |        |        |        |        |
|-------|-----|-------|-------|-------|-------|-------|-------|-------|-------|-------|-------|-------|-------|-------|-------|--------|--------|-----|-------|-------|-------|-------|-------|-------|--------|--------|--------|-------|-------|-------|--------|--------|--------|--------|--------|--------|
|       |     | 300   | 400   | 450   | 500   | 600   | 700   | 850   | 900   | 300   | 400   | 450   | 500   | 600   | 700   | 850    | 900    | 200 | 300   | 400   | 450   | 500   | 600   | 700   | 850    | 900    | 200    | 300   | 400   | 450   | 500    | 600    | 700    | 850    | 900    |        |
| 400   | кг  | 4,55  | 5,57  | 6,26  | 6,81  | 8,03  | 9,17  | 10,94 | 11,60 | 6,85  | 8,60  | 9,68  | 10,61 | 12,56 | 14,42 | 17,32  | 18,35  |     | 7,55  | 9,59  | 10,79 | 11,86 | 14,09 | 16,24 | 19,54  | 20,70  |        | 11,51 | 13,94 | 15,69 | 17,27  | 20,55  | 23,72  | 28,59  | 30,22  |        |
| 500   | кг  | 5,31  | 6,59  | 7,41  | 8,08  | 9,58  | 10,97 | 13,13 | 13,95 | 8,19  | 10,38 | 11,67 | 12,83 | 15,26 | 17,53 | 21,11  | 22,39  |     | 9,04  | 11,60 | 13,06 | 14,38 | 17,16 | 19,80 | 23,88  | 25,34  |        | 13,74 | 16,98 | 19,10 | 21,06  | 25,17  | 29,08  | 35,13  | 37,17  |        |
| 600   | кг  | 6,10  | 7,65  | 8,60  | 9,42  | 11,19 | 12,84 | 15,42 | 16,38 | 9,54  | 12,19 | 13,72 | 15,11 | 17,99 | 20,71 | 24,98  | 26,51  |     | 7,24  | 10,58 | 13,70 | 15,41 | 17,02 | 20,33 | 23,51  | 28,41  | 30,16  | 10,49 | 16,04 | 20,12 | 22,63  | 25,03  | 29,94  | 34,65  | 41,94  | 44,38  |
| 700   | кг  | 6,52  | 8,14  | 9,16  | 9,99  | 11,85 | 13,59 | 16,30 | 17,33 | 10,53 | 13,45 | 15,14 | 16,63 | 19,79 | 22,77 | 27,45  | 29,15  |     | 7,85  | 11,37 | 14,65 | 16,48 | 18,14 | 21,64 | 24,97  | 30,14  | 32,00  | 11,40 | 17,23 | 21,54 | 24,24  | 26,73  | 31,91  | 36,86  | 44,54  | 47,13  |
| 800   | кг  | 7,22  | 9,06  | 10,19 | 11,15 | 13,24 | 15,19 | 18,26 | 19,41 | 11,80 | 15,13 | 17,02 | 18,73 | 22,30 | 25,68 | 31,01  | 32,91  |     | 8,74  | 12,73 | 16,46 | 18,52 | 20,42 | 24,36 | 28,14  | 34,02  | 36,10  | 12,74 | 19,26 | 24,27 | 27,31  | 30,16  | 36,01  | 41,63  | 50,37  | 53,27  |
| 900   | кг  | 8,38  | 10,73 | 12,07 | 13,23 | 15,80 | 18,20 | 21,96 | 23,38 | 13,54 | 17,55 | 19,74 | 21,75 | 26,00 | 30,00 | 36,31  | 38,56  |     | 10,12 | 15,03 | 19,74 | 22,21 | 24,55 | 29,45 | 34,12  | 41,39  | 43,97  | 14,81 | 22,70 | 29,19 | 32,83  | 36,37  | 43,66  | 50,62  | 61,44  | 65,05  |
| 1000  | кг  | 9,18  | 11,80 | 13,27 | 14,58 | 17,42 | 20,09 | 24,28 | 25,84 | 14,97 | 19,43 | 21,86 | 24,11 | 28,82 | 33,27 | 40,27  | 42,77  |     | 11,21 | 16,68 | 21,94 | 24,69 | 27,32 | 32,76 | 37,98  | 46,08  | 48,94  | 16,46 | 25,19 | 32,51 | 36,57  | 40,55  | 48,65  | 56,43  | 68,50  | 72,52  |
| 1100  | кг  | 9,96  | 12,75 | 14,34 | 15,87 | 18,98 | 21,91 | 26,50 | 28,21 | 16,33 | 21,13 | 23,78 | 26,34 | 31,51 | 36,40 | 44,08  | 46,82  |     | 12,17 | 18,21 | 23,90 | 26,88 | 29,86 | 35,85 | 41,58  | 50,48  | 53,62  | 17,90 | 27,47 | 35,58 | 40,02  | 44,39  | 53,29  | 61,85  | 75,12  | 79,53  |
| 1200  | кг  | 10,74 | 13,78 | 15,50 | 17,17 | 20,55 | 23,73 | 28,72 | 30,59 | 17,67 | 22,92 | 25,78 | 28,59 | 34,22 | 39,53 | 47,89  | 50,88  |     | 13,16 | 19,71 | 25,93 | 29,17 | 32,43 | 38,96 | 45,18  | 54,88  | 58,32  | 19,38 | 29,73 | 38,64 | 43,47  | 48,25  | 57,97  | 67,27  | 81,74  | 86,56  |
| 1300  | кг  | 11,51 | 14,81 | 16,66 | 18,46 | 22,12 | 25,55 | 30,94 | 32,96 | 19,01 | 24,71 | 27,79 | 30,82 | 36,91 | 42,66 | 51,70  | 54,93  |     | 14,12 | 21,21 | 27,97 | 31,46 | 34,98 | 42,04 | 48,79  | 59,28  | 63,00  | 20,82 | 31,98 | 41,70 | 46,92  | 52,09  | 62,61  | 72,69  | 88,35  | 93,57  |
| 1400  | кг  | 12,28 | 15,85 | 17,83 | 19,76 | 23,68 | 27,37 | 33,16 | 35,34 | 20,35 | 26,51 | 29,82 | 33,07 | 39,60 | 45,79 | 55,51  | 59,00  |     | 15,09 | 22,72 | 30,02 | 33,77 | 37,55 | 45,13 | 52,39  | 63,68  | 67,70  | 22,27 | 34,23 | 44,80 | 50,40  | 55,95  | 67,25  | 78,11  | 94,97  | 100,60 |
| 1500  | кг  | 13,05 | 16,88 | 18,99 | 21,06 | 25,24 | 29,19 | 35,39 | 37,70 | 21,70 | 28,30 | 31,83 | 35,32 | 42,29 | 48,92 | 59,34  | 63,05  |     | 16,07 | 24,22 | 32,05 | 36,06 | 40,11 | 48,22 | 56,00  | 68,10  | 72,37  | 23,74 | 36,49 | 47,86 | 53,84  | 59,82  | 71,90  | 83,53  | 101,62 | 107,61 |
| 1600  | кг  | 13,82 | 17,91 | 20,15 | 22,35 | 26,81 | 31,01 | 37,61 | 40,08 | 23,04 | 30,08 | 33,84 | 37,55 | 45,00 | 52,05 | 63,15  | 67,12  |     | 17,04 | 25,73 | 34,09 | 38,35 | 42,66 | 51,33 | 59,60  | 72,50  | 77,07  | 25,19 | 38,74 | 50,92 | 57,29  | 63,66  | 76,57  | 88,95  | 108,23 | 114,64 |
| 1700  | кг  | 14,60 | 18,94 | 21,31 | 23,65 | 28,37 | 32,83 | 39,83 | 42,45 | 24,38 | 31,87 | 35,85 | 39,80 | 47,70 | 55,18 | 66,96  | 71,17  |     | 18,02 | 27,23 | 36,12 | 40,63 | 45,23 | 54,41 | 63,20  | 76,90  | 81,75  | 26,66 | 40,99 | 53,99 | 60,74  | 67,52  | 81,21  | 94,37  | 114,85 | 121,65 |
| 1800  | кг  | 15,59 | 20,22 | 22,75 | 25,22 | 30,29 | 35,07 | 42,54 | 45,35 | 25,95 | 33,92 | 38,16 | 42,33 | 50,76 | 58,73 | 71,28  | 75,76  |     | 19,19 | 29,00 | 38,45 | 43,26 | 48,11 | 57,91 | 67,27  | 81,85  | 87,02  | 28,38 | 43,58 | 57,41 | 64,58  | 71,76  | 86,33  | 100,32 | 122,07 | 129,31 |
| 1900  | кг  | 16,36 | 21,25 | 23,91 | 26,52 | 31,86 | 36,89 | 44,76 | 47,72 | 27,29 | 35,70 | 40,16 | 44,57 | 53,45 | 61,86 | 75,09  | 79,81  |     | 20,16 | 30,51 | 40,48 | 45,54 | 50,68 | 61,00 | 70,87  | 86,25  | 91,69  | 29,82 | 45,83 | 60,47 | 68,03  | 75,62  | 90,97  | 105,74 | 128,69 | 136,32 |
| 2000  | кг  | 17,13 | 22,29 | 25,08 | 27,81 | 33,43 | 38,71 | 46,98 | 50,09 | 28,64 | 37,51 | 42,19 | 46,80 | 56,16 | 64,99 | 78,90  | 83,88  |     | 21,14 | 32,01 | 42,54 | 47,85 | 53,22 | 64,11 | 74,48  | 90,65  | 96,39  | 31,30 | 48,08 | 63,56 | 71,51  | 79,46  | 95,65  | 111,16 | 135,30 | 143,35 |
| 2200  | кг  | 18,69 | 24,35 | 27,40 | 30,40 | 36,55 | 42,34 | 51,42 | 54,84 | 31,34 | 41,08 | 46,21 | 51,28 | 61,55 | 71,25 | 86,52  | 92,00  |     | 23,07 | 35,04 | 46,60 | 52,43 | 58,34 | 70,28 | 81,69  | 99,45  | 105,77 | 34,19 | 52,62 | 69,69 | 78,40  | 87,16  | 104,93 | 122,00 | 148,54 | 157,39 |
| 2400  | кг  | 20,23 | 26,41 | 29,72 | 32,99 | 39,68 | 45,98 | 55,87 | 59,58 | 34,03 | 44,65 | 50,23 | 55,76 | 66,95 | 77,51 | 94,16  | 100,09 |     | 25,02 | 38,05 | 50,67 | 57,01 | 63,45 | 76,48 | 88,89  | 108,27 | 115,13 | 37,11 | 57,12 | 75,82 | 85,30  | 94,86  | 114,25 | 132,84 | 161,80 | 171,40 |
| 2600  | кг  | 21,77 | 28,48 | 32,04 | 35,58 | 42,81 | 49,61 | 60,31 | 64,32 | 36,71 | 48,24 | 54,27 | 60,24 | 72,33 | 83,75 | 101,78 | 108,21 |     | 26,97 | 41,06 | 54,76 | 61,60 | 68,57 | 82,65 | 96,08  | 117,08 | 124,50 | 40,03 | 61,63 | 81,98 | 92,22  | 102,56 | 123,54 | 143,65 | 175,03 | 185,44 |
| 2800  | кг  | 23,32 | 30,55 | 34,36 | 38,17 | 45,94 | 53,27 | 64,75 | 69,07 | 39,39 | 51,81 | 58,29 | 64,74 | 77,74 | 90,05 | 109,40 | 116,33 |     | 28,90 | 44,06 | 58,83 | 66,18 | 73,70 | 88,85 | 103,33 | 125,88 | 133,88 | 42,92 | 66,13 | 88,10 | 99,12  | 110,30 | 132,85 | 154,55 | 188,26 | 199,48 |
| 3000  | кг  | 24,86 | 32,61 | 36,68 | 40,76 | 49,06 | 56,91 | 69,20 | 73,82 | 42,08 | 55,38 | 62,31 | 69,22 | 83,12 | 96,31 | 117,04 | 124,44 |     | 30,85 | 47,07 | 62,89 | 70,76 | 78,82 | 95,02 | 110,54 | 134,70 | 143,26 | 45,84 | 70,64 | 94,23 | 106,01 | 118,00 | 142,14 | 165,39 | 201,53 | 213,52 |

Вес панельных приборов отопления Royal Thermo Hygiene и Ventil Hygiene

| длина | тип | 10    |       |       |       |       |       |       |       | 20    |       |       |       | 20  |       |       |       |       | 30    |       |       |       |       |       |       |       |       |       |
|-------|-----|-------|-------|-------|-------|-------|-------|-------|-------|-------|-------|-------|-------|-----|-------|-------|-------|-------|-------|-------|-------|-------|-------|-------|-------|-------|-------|-------|
|       |     | 300   | 400   | 450   | 500   | 600   | 700   | 850   | 900   | 200   | 300   | 400   | 450   | 500 | 600   | 700   | 850   | 900   | 200   | 300   | 400   | 450   | 500   | 600   | 700   | 850   | 900   |       |
| 400   | кг  | 3,73  | 4,43  | 4,98  | 5,37  | 6,28  | 7,12  | 8,43  | 8,93  |       | 6,15  | 7,56  | 8,51  |     | 9,29  | 10,93 | 12,50 | 14,93 | 15,80 |       | 8,74  | 10,86 | 12,22 | 13,38 | 15,76 | 18,05 | 21,61 | 22,85 |
| 500   | кг  | 4,32  | 5,19  | 5,84  | 6,32  | 7,43  | 8,45  | 10,03 | 10,65 |       | 7,29  | 9,08  | 10,21 |     | 11,17 | 13,21 | 15,12 | 18,11 | 19,18 |       | 10,47 | 13,14 | 14,78 | 16,21 | 19,19 | 22,00 | 26,40 | 27,96 |
| 600   | кг  | 4,91  | 5,96  | 6,71  | 7,28  | 8,58  | 9,77  | 11,64 | 12,37 | 6,02  | 8,43  | 10,59 | 11,91 |     | 13,07 | 15,47 | 17,74 | 21,29 | 22,54 | 8,62  | 12,20 | 15,42 | 17,35 | 19,07 | 22,60 | 25,94 | 31,19 | 33,04 |
| 700   | кг  | 5,50  | 6,75  | 7,59  | 8,23  | 9,72  | 11,10 | 13,25 | 14,10 | 6,79  | 9,57  | 12,12 | 13,63 |     | 14,95 | 17,73 | 20,36 | 24,47 | 25,92 | 9,78  | 13,93 | 17,73 | 19,95 | 21,90 | 26,00 | 29,89 | 35,97 | 38,14 |
| 800   | кг  | 6,09  | 7,51  | 8,45  | 9,19  | 10,87 | 12,43 | 14,87 | 15,82 | 7,57  | 10,71 | 13,63 | 15,33 |     | 16,85 | 19,99 | 22,98 | 27,67 | 29,28 | 10,94 | 15,66 | 20,01 | 22,51 | 24,77 | 29,41 | 33,83 | 40,79 | 43,22 |
| 900   | кг  | 6,68  | 8,29  | 9,33  | 10,15 | 12,02 | 13,75 | 16,48 | 17,54 | 8,37  | 11,85 | 15,14 | 17,03 |     | 18,73 | 22,27 | 25,60 | 30,85 | 32,66 | 12,12 | 17,39 | 22,30 | 25,09 | 27,60 | 32,84 | 37,78 | 45,58 | 48,33 |
| 1000  | кг  | 7,27  | 9,06  | 10,19 | 11,11 | 13,17 | 15,08 | 18,09 | 19,26 | 9,24  | 13,09 | 16,74 | 18,83 |     | 20,73 | 24,63 | 28,31 | 34,13 | 36,12 | 13,44 | 19,28 | 24,72 | 27,81 | 30,62 | 36,41 | 41,89 | 50,53 | 53,57 |
| 1100  | кг  | 7,87  | 9,74  | 10,96 | 12,06 | 14,31 | 16,40 | 19,70 | 20,98 | 10,02 | 14,25 | 18,25 | 20,53 |     | 22,61 | 26,89 | 30,93 | 37,31 | 39,48 | 14,60 | 21,04 | 26,92 | 30,28 | 33,45 | 39,81 | 45,83 | 55,32 | 58,65 |
| 1200  | кг  | 8,46  | 10,51 | 11,82 | 13,02 | 15,47 | 17,73 | 21,31 | 22,71 | 10,81 | 15,39 | 19,76 | 22,23 |     | 24,51 | 29,17 | 33,55 | 40,49 | 42,86 | 15,78 | 22,77 | 29,19 | 32,84 | 36,31 | 43,25 | 49,78 | 60,11 | 63,75 |
| 1300  | кг  | 9,05  | 11,27 | 12,68 | 13,97 | 16,61 | 19,05 | 22,91 | 24,43 | 11,59 | 16,53 | 21,27 | 23,93 |     | 26,39 | 31,43 | 36,17 | 43,67 | 46,22 | 16,94 | 24,50 | 31,47 | 35,40 | 39,14 | 46,65 | 53,72 | 64,90 | 68,83 |
| 1400  | кг  | 9,64  | 12,04 | 13,55 | 14,93 | 17,76 | 20,38 | 24,52 | 26,15 | 12,37 | 17,67 | 22,80 | 25,65 |     | 28,29 | 33,69 | 38,79 | 46,85 | 49,60 | 18,10 | 26,23 | 33,77 | 37,99 | 42,00 | 50,06 | 57,67 | 69,69 | 73,94 |
| 1500  | кг  | 10,23 | 12,81 | 14,41 | 15,89 | 18,90 | 21,70 | 26,14 | 27,87 | 13,16 | 18,81 | 24,31 | 27,35 |     | 30,19 | 35,95 | 41,41 | 50,05 | 52,96 | 19,28 | 27,96 | 36,05 | 40,55 | 44,86 | 53,46 | 61,61 | 74,51 | 79,02 |
| 1600  | кг  | 10,82 | 13,57 | 15,27 | 16,84 | 20,06 | 23,03 | 27,75 | 29,60 | 13,94 | 19,95 | 25,82 | 29,05 |     |       |       |       |       |       |       |       |       |       |       |       |       |       |       |

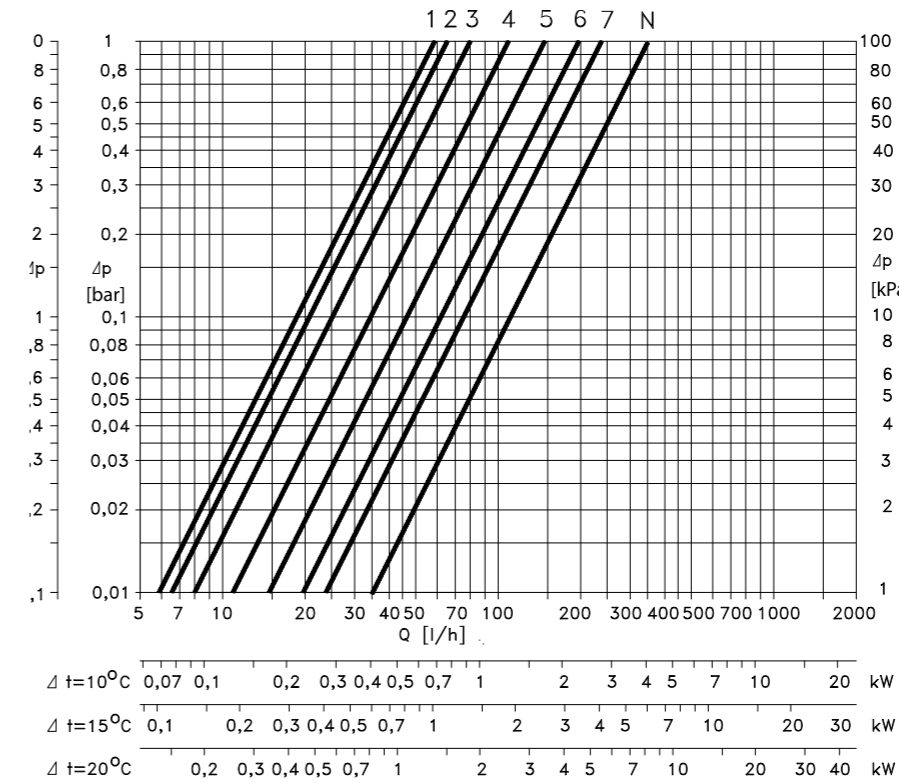


Поправочные коэффициенты теплоотдачи панельных приборов отопления

| t <sub>н</sub><br>на подаче<br>[°C] | t <sub>о</sub><br>обратной<br>воды<br>[°C] | Значение коэффициента пересчета k <sub>p</sub> тепловой мощности прибора при температурных напорах, отличных от 70°C |      |      |      |      |      |      |      |
|-------------------------------------|--|--|------|------|------|------|------|------|------|
|                                     |  | температура воздуха t <sub>в</sub> в обогреваемом помещении [°C]   |      |      |      |      |      |      |      |
| t <sub>н</sub>                      | t <sub>о</sub>                             | 5  | 8    | 12   | 16   | 18   | 20   | 22   | 24   |
| 105                                 | 100  | 1,54   | 1,48 | 1,4  | 1,32 | 1,28 | 1,24 | 1,2  | 1,16 |
|                                     | 90   | 1,44   | 1,38 | 1,3  | 1,22 | 1,18 | 1,14 | 1,1  | 1,07 |
|                                     | 80   | 1,34   | 1,28 | 1,2  | 1,12 | 1,08 | 1,05 | 1,01 | 0,97 |
| 100                                 | 90   | 1,39   | 1,33 | 1,25 | 1,17 | 1,13 | 1,09 | 1,06 | 1,02 |
|                                     | 80   | 1,29   | 1,23 | 1,15 | 1,07 | 1,04 | 1    | 0,96 | 0,93 |
|                                     | 70   | 1,19   | 1,13 | 1,06 | 0,98 | 0,94 | 0,91 | 0,87 | 0,84 |
| 95                                  | 90   | 1,34   | 1,28 | 1,2  | 1,12 | 1,08 | 1,05 | 1,01 | 0,97 |
|                                     | 80   | 1,24   | 1,18 | 1,1  | 1,03 | 0,99 | 0,95 | 0,92 | 0,88 |
|                                     | 70   | 1,14   | 1,08 | 1,01 | 0,94 | 0,9  | 0,86 | 0,83 | 0,79 |
| 90                                  | 80   | 1,19   | 1,13 | 1,06 | 0,98 | 0,94 | 0,91 | 0,87 | 0,84 |
|                                     | 70   | 1,09   | 1,04 | 0,96 | 0,89 | 0,85 | 0,82 | 0,78 | 0,75 |
|                                     | 60   | 0,95   | 0,9  | 0,83 | 0,76 | 0,72 | 0,69 | 0,65 | 0,62 |
| 85                                  | 80   | 1,14   | 1,08 | 1,01 | 0,94 | 0,9  | 0,86 | 0,83 | 0,79 |
|                                     | 70   | 1,05   | 0,99 | 0,92 | 0,85 | 0,81 | 0,77 | 0,74 | 0,71 |
|                                     | 60   | 0,95   | 0,9  | 0,83 | 0,76 | 0,72 | 0,69 | 0,65 | 0,62 |
| 80                                  | 70   | 1  | 0,94 | 0,87 | 0,8  | 0,77 | 0,73 | 0,7  | 0,66 |
|                                     | 60   | 0,91   | 0,85 | 0,78 | 0,71 | 0,68 | 0,65 | 0,61 | 0,58 |
|                                     | 50   | 0,77   | 0,72 | 0,65 | 0,59 | 0,55 | 0,52 | 0,49 | 0,46 |
| 75                                  | 60   | 0,82   | 0,77 | 0,7  | 0,63 | 0,6  | 0,56 | 0,53 | 0,5  |
|                                     | 50   | 0,73   | 0,68 | 0,61 | 0,55 | 0,51 | 0,48 | 0,45 | 0,42 |
|                                     | 40   | 0,6  | 0,55 | 0,49 | 0,43 | 0,4  | 0,37 | 0,34 | 0,31 |
| 70                                  | 60   | 0,77   | 0,72 | 0,65 | 0,59 | 0,55 | 0,52 | 0,49 | 0,46 |
|                                     | 50   | 0,69   | 0,64 | 0,57 | 0,51 | 0,48 | 0,44 | 0,41 | 0,38 |
|                                     | 40   | 0,52   | 0,48 | 0,41 | 0,35 | 0,33 | 0,3  | 0,27 | 0,24 |
| 65                                  | 60   | 0,77   | 0,72 | 0,65 | 0,59 | 0,55 | 0,52 | 0,49 | 0,46 |
|                                     | 50   | 0,69   | 0,64 | 0,57 | 0,51 | 0,48 | 0,44 | 0,41 | 0,38 |
|                                     | 40   | 0,52   | 0,48 | 0,41 | 0,35 | 0,33 | 0,3  | 0,27 | 0,24 |
| 60                                  | 60   | 0,77   | 0,72 | 0,65 | 0,59 | 0,55 | 0,52 | 0,49 | 0,46 |
|                                     | 50   | 0,69   | 0,64 | 0,57 | 0,51 | 0,48 | 0,44 | 0,41 | 0,38 |
|                                     | 40   | 0,52   | 0,48 | 0,41 | 0,35 | 0,33 | 0,3  | 0,27 | 0,24 |
| 55                                  | 60   | 0,77   | 0,72 | 0,65 | 0,59 | 0,55 | 0,52 | 0,49 | 0,46 |
|                                     | 50   | 0,69   | 0,64 | 0,57 | 0,51 | 0,48 | 0,44 | 0,41 | 0,38 |
|                                     | 40   | 0,52   | 0,48 | 0,41 | 0,35 | 0,33 | 0,3  | 0,27 | 0,24 |
| 50                                  | 60   | 0,77   | 0,72 | 0,65 | 0,59 | 0,55 | 0,52 | 0,49 | 0,46 |
|                                     | 50   | 0,69   | 0,64 | 0,57 | 0,51 | 0,48 | 0,44 | 0,41 | 0,38 |
|                                     | 40   | 0,52   | 0,48 | 0,41 | 0,35 | 0,33 | 0,3  | 0,27 | 0,24 |
| 45                                  | 60   | 0,77   | 0,72 | 0,65 | 0,59 | 0,55 | 0,52 | 0,49 | 0,46 |
|                                     | 50   | 0,69   | 0,64 | 0,57 | 0,51 | 0,48 | 0,44 | 0,41 | 0,38 |
|                                     | 40   | 0,52   | 0,48 | 0,41 | 0,35 | 0,33 | 0,3  | 0,27 | 0,24 |
| 40                                  | 60   | 0,77   | 0,72 | 0,65 | 0,59 | 0,55 | 0,52 | 0,49 | 0,46 |
|                                     | 50   | 0,69   | 0,64 | 0,57 | 0,51 | 0,48 | 0,44 | 0,41 | 0,38 |
|                                     | 40   | 0,52   | 0,48 | 0,41 | 0,35 | 0,33 | 0,3  | 0,27 | 0,24 |

Гидравлические характеристики панельных приборов отопления, оснащенных термостатическим клапаном DANFOSS RA-U013G1383:

| Предварительная настройка | Значение характеристик для моделей радиаторов |      |      |      |      |      |      |      |
|---------------------------|---|------|------|------|------|------|------|------|
|                           | С термоэлементом                              |      |      |      |      |      |      |      |
|                           | 1   | 2    | 3    | 4    | 5    | 6    | 7    | N    |
| Kv м³/ч                   | 0,04  | 0,05 | 0,07 | 0,09 | 0,13 | 0,18 | 0,24 | 0,34 |



Пример определения предварительной настройки

Данные:

- потребность в тепле  $Q_c = 1160$  Вт
- разность температур  $\Delta t = 20$  К (напр.: 80/60 °C)
- потеря давления  $\Delta p = 6$  кПа = 6000 Па
- постоянная пересчета  $C = 1,163$

Расчеты:

Массовый расход воды

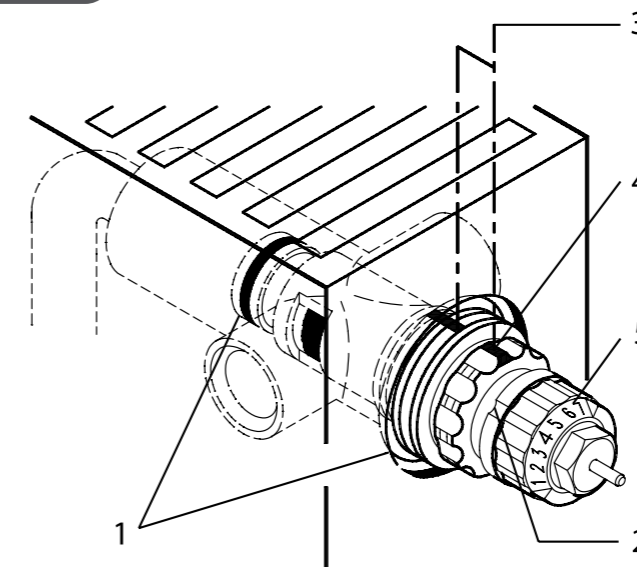
$$q = \frac{Q_c}{C \times \Delta t} = \frac{1160}{1,163 \times 20} = 50 \text{ кг/ч}$$

Для потока  $q = 50$  кг/ч и потери давления 6000 Па считываем с номограммы значение предварительной регулировки 3.

Диаграмма для определения предварительной настройки клапана RA-U 013G1383 с установленным термоэлементом серии RA 2000 при  $\Delta t = 2^\circ\text{C}$



Демонтаж и установка клапанной вставки на готовом отопительном приборе:

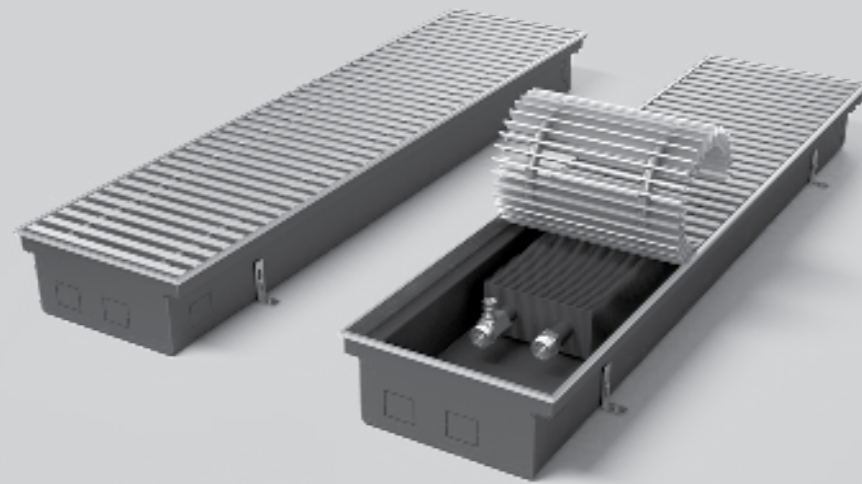


1. Два кольцевых уплотнения;
  2. Настроечная метка;
- Перед демонтажом: Запишите значение преднастройки;
  - Отметьте положение клапана относительно радиатора (3), например, сверху (4);
  - Демонтируйте клапан;
  - Установка: затяните клапанную вставку до совпадения установленных ранее меток;
- Кольцо преднастройки с цифровым обозначением (5):
- Красный: Клапан типа RA-N для радиаторов с теплоотдачей свыше 2000 кВт;
  - Желтый: Клапан типа RA-N для радиаторов с теплоотдачей до 2000 кВт.



# ВНУТРИПОЛЬНЫЕ КОНВЕКТОРЫ

## Внутрипольный конвектор серии ATRIUM с естественной конвекцией



11 лет

Гарантия

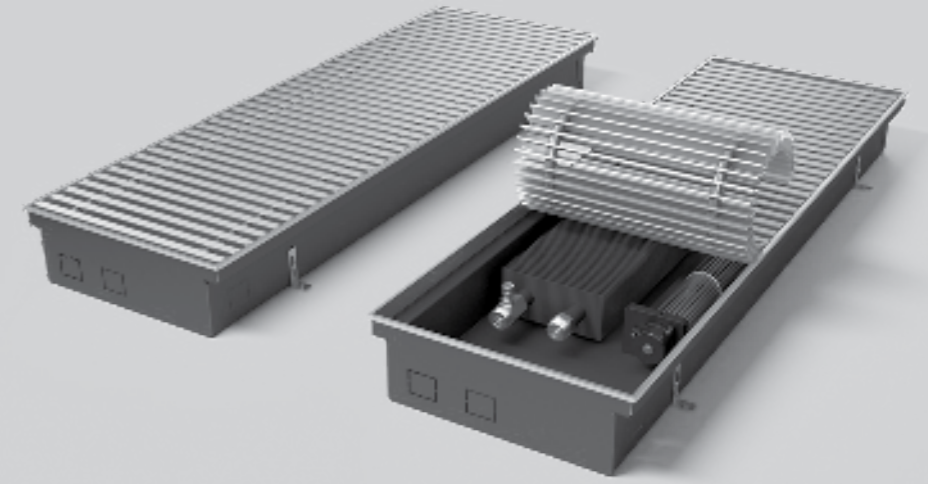
10 бар

Рабочее давление



Премиум решетка в комплекте

## Внутрипольный конвектор серии ATRIUM TURBO с принудительной конвекцией



ГОСТ 31311

Соответствие



Застраховано 65 млн. руб.



Бесшумный вентилятор

### Корпус

Корпус внутрипольного конвектора серии ATRIUM изготовлен из оцинкованной стали толщиной 1 мм и окрашен в черный цвет. По краям корпуса расположены монтажные отверстия для подвода теплоносителя и заземления. Внутри корпуса расположены ребра жесткости, с помощью которых теплообменник крепится в корпус прибора.

### Теплообменник

Теплообменник — это основной элемент конвектора, который дает необходимое нам тепло. Именно поэтому специалисты Royal Thermo с особым вниманием отнеслись к разработке, выбору материалов и системе контроля качества этого элемента. Наш теплообменник производится из медной трубы диаметром 15 мм с толщиной стенки 0,5 мм, на которую по технологии дорнирования нанизываются алюминиевые ламели с оптимизированным профилем. После изготовления 100 % теплообменников проходят тестирование на герметичность в соответствии с ГОСТ 31311 при давлении 15 бар.

### Универсальный монтаж

Не каждый проект имеет стандартный вариант(справа) подвода теплоносителя, а иногда он изменяется на этапе монтажных работ. Специально для этого специалисты Royal

Thermo разработали универсальную конструкцию, которая позволяет монтажнику на объекте поменять сторону подключения подвода теплоносителя всего лишь перевернув теплообменник.

### Декоративная рамка

В комплект поставки внутрипольных конвекторов серии ATRIUM входит U-образная декоративная рамка, которая дополнит интерьер. При необходимости можно заказать декоративную рамку F-образной формы.

### Декоративная решетка

В комплект поставки внутрипольных конвекторов серии ATRIUM входит рулонная решетка премиум класса с анодированием в цвет натурального алюминия. Если этого недостаточно, то при заказе можно выбрать цвет анодирования из ассортимента: платина, золото, светлая бронза, темная бронза, коричневый, черный, палитра RAL.

### Монтажный комплект

В стандартной комплектации внутрипольных конвекторов серии ATRIUM входят крепежные кронштейны с дюбель болтами (для монтажа конвектора к полу) и регулировочные винты (для регулирования уровня по высоте).

### Корпус

Корпус внутрипольного конвектора серии ATRIUM TURBO изготовлен из оцинкованной стали толщиной 1 мм и окрашен в черный цвет. По краям корпуса расположены монтажные отверстия для подвода теплоносителя и заземления. Внутри корпуса расположены ребра жесткости, с помощью которых теплообменник крепится в корпус прибора.

### Теплообменник

Теплообменник — это основной элемент конвектора, который дает необходимое нам тепло. Именно поэтому специалисты Royal Thermo с особым вниманием отнеслись к разработке, выбору материалов и системе контроля качества этого элемента. Наш теплообменник производится из медной трубы диаметром 15 мм с толщиной стенки 0,5 мм, на которую по технологии дорнирования нанизываются алюминиевые ламели с оптимизированным профилем. После изготовления 100 % теплообменников проходят тестирование на герметичность в соответствии с ГОСТ 31311 при давлении 15 бар.

### Вентилятор и блок коммутации

Внутрипольные конвекторы серии ATRIUM TURBO работают на основе принципа принудительной конвекции, поэтому обязательным элементом является вентилятор. В серии ATRIUM

TURBO применяются вентиляторы с низким уровнем шума (не более 32 dB на максимальной скорости), скорость которых можно регулировать. Еще одной особенностью этих вентиляторов является низкое энергопотребление не более 12 Вт на приборах длиной 3200 мм.

### Декоративная рамка

В комплект поставки внутрипольных конвекторов серии ATRIUM TURBO входит U-образная декоративная рамка, которая дополнит интерьер. При необходимости можно заказать декоративную рамку F-образной формы.

### Декоративная решетка

В комплект поставки внутрипольных конвекторов серии ATRIUM TURBO входит рулонная решетка премиум класса с анодированием в цвет натурального алюминия. Если этого недостаточно, то при заказе можно выбрать цвет анодирования из ассортимента: платина, золото, светлая бронза, темная бронза, коричневый, черный, палитра RAL.

### Монтажный комплект

В стандартной комплектации внутрипольных конвекторов серии ATRIUM TURBO входят крепежные кронштейны с дюбель болтами (для монтажа конвектора к полу) и регулировочные винты (для регулирования уровня по высоте).

| Размеры, мм |                 |                | Подключение | Макс. рабочее давление, бар | Макс. температура, °С |
|-------------|-----------------|----------------|-------------|-----------------------------|-----------------------|
| Глубина     | Ширина          | Длина          |             |                             |                       |
| 75          | 200/250/300/400 | От 800 до 3000 | 1/2" н.р    | 10                          | 120                   |
| 90          |                 |                |             |                             |                       |
| 110         |                 |                |             |                             |                       |
| 150         |                 |                |             |                             |                       |
| 190         |                 |                |             |                             |                       |

| Размеры, мм |         |   | Подключение | Макс. рабочее давление, бар | Макс. температура, °С |
|-------------|---------|---|-------------|-----------------------------|-----------------------|
| Глубина     | Ширина  | Длина   |             |                             |                       |
| 80          | 250/300 | 800, 1100, 1500, 1800, 2200, 2500, 2900, 3200 | 1/2" н.р    | 10                          | 120                   |

Теплоотдача внутripольных конвекторов Royal Thermo с естественной конвекцией

| Глубина, мм | 75                                 |                                    |                                    |                                    |                                    |                                    | 75                                 |                                    |                                    |                                    |                                    |                                    |
|-------------|------------------------------------|------------------------------------|------------------------------------|------------------------------------|------------------------------------|------------------------------------|------------------------------------|------------------------------------|------------------------------------|------------------------------------|------------------------------------|------------------------------------|
|             | 200                                |                                    |                                    | 250                                |                                    |                                    | 300                                |                                    |                                    | 400                                |                                    |                                    |
|             | При ΔT = 50°C ;<br>75/65/20 °C, Вт | При ΔT = 60°C ;<br>75/70/20 °C, Вт | При ΔT = 70°C ;<br>95/85/20 °C, Вт | При ΔT = 50°C ;<br>75/65/20 °C, Вт | При ΔT = 60°C ;<br>75/70/20 °C, Вт | При ΔT = 70°C ;<br>95/85/20 °C, Вт | При ΔT = 50°C ;<br>75/65/20 °C, Вт | При ΔT = 60°C ;<br>75/70/20 °C, Вт | При ΔT = 70°C ;<br>95/85/20 °C, Вт | При ΔT = 50°C ;<br>75/65/20 °C, Вт | При ΔT = 60°C ;<br>75/70/20 °C, Вт | При ΔT = 70°C ;<br>95/85/20 °C, Вт |
| 800         | 101                                | 129                                | 157                                | 124                                | 159                                | 194                                | 149                                | 176                                | 233                                | 202                                | 259                                | 316                                |
| 1000        | 137                                | 175                                | 213                                | 169                                | 216                                | 263                                | 203                                | 259                                | 316                                | 275                                | 352                                | 429                                |
| 1200        | 173                                | 221                                | 270                                | 213                                | 273                                | 333                                | 256                                | 328                                | 400                                | 347                                | 445                                | 542                                |
| 1400        | 209                                | 268                                | 326                                | 258                                | 330                                | 403                                | 310                                | 396                                | 483                                | 420                                | 538                                | 655                                |
| 1600        | 245                                | 314                                | 383                                | 303                                | 387                                | 472                                | 363                                | 465                                | 567                                | 493                                | 631                                | 769                                |
| 1800        | 281                                | 360                                | 439                                | 347                                | 445                                | 542                                | 417                                | 533                                | 650                                | 565                                | 724                                | 882                                |
| 2000        | 317                                | 406                                | 495                                | 392                                | 502                                | 611                                | 470                                | 602                                | 734                                | 638                                | 817                                | 995                                |
| 2200        | 354                                | 453                                | 552                                | 436                                | 559                                | 681                                | 524                                | 670                                | 817                                | 710                                | 905                                | 1109                               |
| 2400        | 376                                | 500                                | 610                                | 482                                | 618                                | 753                                | 579                                | 741                                | 905                                | 785                                | 1005                               | 1225                               |
| 2600        | 427                                | 546                                | 666                                | 528                                | 675                                | 822                                | 633                                | 810                                | 987                                | 859                                | 1098                               | 1339                               |
| 2800        | 463                                | 593                                | 722                                | 572                                | 732                                | 892                                | 687                                | 878                                | 1070                               | 931                                | 1191                               | 1452                               |
| 3000        | 500                                | 639                                | 779                                | 617                                | 789                                | 962                                | 740                                | 947                                | 1154                               | 1004                               | 1284                               | 1565                               |

| Глубина, мм | 90                                 |                                    |                                    |                                    |                                    |                                    | 90                                 |                                    |                                    |                                    |                                    |                                    |
|-------------|------------------------------------|------------------------------------|------------------------------------|------------------------------------|------------------------------------|------------------------------------|------------------------------------|------------------------------------|------------------------------------|------------------------------------|------------------------------------|------------------------------------|
|             | 200                                |                                    |                                    | 250                                |                                    |                                    | 300                                |                                    |                                    | 400                                |                                    |                                    |
|             | При ΔT = 50°C ;<br>75/65/20 °C, Вт | При ΔT = 60°C ;<br>75/70/20 °C, Вт | При ΔT = 70°C ;<br>95/85/20 °C, Вт | При ΔT = 50°C ;<br>75/65/20 °C, Вт | При ΔT = 60°C ;<br>75/70/20 °C, Вт | При ΔT = 70°C ;<br>95/85/20 °C, Вт | При ΔT = 50°C ;<br>75/65/20 °C, Вт | При ΔT = 60°C ;<br>75/70/20 °C, Вт | При ΔT = 70°C ;<br>95/85/20 °C, Вт | При ΔT = 50°C ;<br>75/65/20 °C, Вт | При ΔT = 60°C ;<br>75/70/20 °C, Вт | При ΔT = 70°C ;<br>95/85/20 °C, Вт |
| 800         | 128                                | 165                                | 201                                | 172                                | 218                                | 263                                | 225                                | 286                                | 347                                | 301                                | 384                                | 467                                |
| 1000        | 177                                | 227                                | 277                                | 230                                | 291                                | 351                                | 290                                | 369                                | 447                                | 392                                | 500                                | 607                                |
| 1200        | 225                                | 289                                | 353                                | 287                                | 363                                | 439                                | 354                                | 451                                | 547                                | 482                                | 615                                | 747                                |
| 1400        | 274                                | 352                                | 429                                | 345                                | 436                                | 527                                | 419                                | 533                                | 647                                | 572                                | 730                                | 887                                |
| 1600        | 322                                | 414                                | 505                                | 403                                | 509                                | 615                                | 484                                | 616                                | 747                                | 663                                | 845                                | 1027                               |
| 1800        | 371                                | 476                                | 581                                | 460                                | 582                                | 703                                | 549                                | 698                                | 847                                | 747                                | 953                                | 1167                               |
| 2000        | 419                                | 538                                | 657                                | 518                                | 655                                | 791                                | 613                                | 780                                | 947                                | 843                                | 1090                               | 1307                               |
| 2200        | 468                                | 601                                | 733                                | 590                                | 727                                | 879                                | 678                                | 863                                | 1047                               | 934                                | 1191                               | 1447                               |
| 2400        | 516                                | 663                                | 809                                | 646                                | 817                                | 987                                | 743                                | 945                                | 1147                               | 1024                               | 1306                               | 1587                               |
| 2600        | 564                                | 725                                | 885                                | 704                                | 890                                | 1090                               | 808                                | 1028                               | 1247                               | 1114                               | 1421                               | 1727                               |
| 2800        | 613                                | 787                                | 961                                | 761                                | 962                                | 1163                               | 873                                | 1110                               | 1347                               | 1205                               | 1536                               | 1867                               |
| 3000        | 661                                | 849                                | 1037                               | 819                                | 1035                               | 1251                               | 937                                | 1192                               | 1447                               | 1295                               | 1651                               | 2007                               |

| Глубина, мм | 110                                |                                    |                                    |                                    |                                    |                                    | 110                                |                                    |                                    |                                    |                                    |                                    |
|-------------|------------------------------------|------------------------------------|------------------------------------|------------------------------------|------------------------------------|------------------------------------|------------------------------------|------------------------------------|------------------------------------|------------------------------------|------------------------------------|------------------------------------|
|             | 200                                |                                    |                                    | 250                                |                                    |                                    | 300                                |                                    |                                    | 400                                |                                    |                                    |
|             | При ΔT = 50°C ;<br>75/65/20 °C, Вт | При ΔT = 60°C ;<br>75/70/20 °C, Вт | При ΔT = 70°C ;<br>95/85/20 °C, Вт | При ΔT = 50°C ;<br>75/65/20 °C, Вт | При ΔT = 60°C ;<br>75/70/20 °C, Вт | При ΔT = 70°C ;<br>95/85/20 °C, Вт | При ΔT = 50°C ;<br>75/65/20 °C, Вт | При ΔT = 60°C ;<br>75/70/20 °C, Вт | При ΔT = 70°C ;<br>95/85/20 °C, Вт | При ΔT = 50°C ;<br>75/65/20 °C, Вт | При ΔT = 60°C ;<br>75/70/20 °C, Вт | При ΔT = 70°C ;<br>95/85/20 °C, Вт |
| 800         | 162                                | 207                                | 251                                | 207                                | 264                                | 321                                | 273                                | 348                                | 423                                | 383                                | 488                                | 593                                |
| 1000        | 223                                | 285                                | 346                                | 277                                | 353                                | 428                                | 352                                | 449                                | 545                                | 498                                | 635                                | 771                                |
| 1200        | 285                                | 363                                | 441                                | 346                                | 441                                | 536                                | 431                                | 549                                | 667                                | 612                                | 781                                | 949                                |
| 1400        | 346                                | 441                                | 536                                | 415                                | 529                                | 643                                | 510                                | 650                                | 789                                | 727                                | 927                                | 1126                               |
| 1600        | 407                                | 519                                | 631                                | 485                                | 618                                | 750                                | 588                                | 750                                | 911                                | 842                                | 1073                               | 1304                               |
| 1800        | 469                                | 598                                | 726                                | 554                                | 706                                | 858                                | 667                                | 850                                | 1033                               | 957                                | 1220                               | 1482                               |
| 2000        | 530                                | 676                                | 821                                | 623                                | 794                                | 965                                | 746                                | 951                                | 1155                               | 1072                               | 1366                               | 1660                               |
| 2200        | 591                                | 754                                | 916                                | 693                                | 883                                | 1072                               | 825                                | 1051                               | 1277                               | 1186                               | 1512                               | 1838                               |
| 2400        | 653                                | 832                                | 1011                               | 778                                | 991                                | 1204                               | 904                                | 1152                               | 1399                               | 1301                               | 1658                               | 2015                               |
| 2600        | 714                                | 910                                | 1106                               | 847                                | 1080                               | 1312                               | 982                                | 1252                               | 1521                               | 1416                               | 1805                               | 2193                               |
| 2800        | 775                                | 988                                | 1201                               | 916                                | 1168                               | 1419                               | 1061                               | 1352                               | 1643                               | 1531                               | 1951                               | 2371                               |
| 3000        | 836                                | 1066                               | 1296                               | 986                                | 1256                               | 1526                               | 1140                               | 1453                               | 1765                               | 1646                               | 2098                               | 2549                               |

| Глубина, мм | 150                                |                                    |                                    |                                    |                                    |                                    | 150                                |                                    |                                    |                                    |                                    |                                    |
|-------------|------------------------------------|------------------------------------|------------------------------------|------------------------------------|------------------------------------|------------------------------------|------------------------------------|------------------------------------|------------------------------------|------------------------------------|------------------------------------|------------------------------------|
|             | 200                                |                                    |                                    | 250                                |                                    |                                    | 300                                |                                    |                                    | 400                                |                                    |                                    |
| Ширина, мм  | При ΔT = 50°C ;<br>75/65/20 °C, Вт | При ΔT = 60°C ;<br>75/70/20 °C, Вт | При ΔT = 70°C ;<br>95/85/20 °C, Вт | При ΔT = 50°C ;<br>75/65/20 °C, Вт | При ΔT = 60°C ;<br>75/70/20 °C, Вт | При ΔT = 70°C ;<br>95/85/20 °C, Вт | При ΔT = 50°C ;<br>75/65/20 °C, Вт | При ΔT = 60°C ;<br>75/70/20 °C, Вт | При ΔT = 70°C ;<br>95/85/20 °C, Вт | При ΔT = 50°C ;<br>75/65/20 °C, Вт | При ΔT = 60°C ;<br>75/70/20 °C, Вт | При ΔT = 70°C ;<br>95/85/20 °C, Вт |
| 800         | 227                                | 290                                | 352                                | 292                                | 372                                | 452                                | 366                                | 467                                | 567                                | 494                                | 630                                | 765                                |
| 1000        | 313                                | 398                                | 482                                | 390                                | 497                                | 604                                | 472                                | 602                                | 731                                | 642                                | 818                                | 994                                |
| 1200        | 399                                | 509                                | 618                                | 487                                | 621                                | 755                                | 577                                | 736                                | 894                                | 790                                | 1007                               | 1224                               |
| 1400        | 485                                | 618                                | 751                                | 585                                | 746                                | 907                                | 683                                | 871                                | 1058                               | 938                                | 1196                               | 1453                               |
| 1600        | 571                                | 728                                | 884                                | 683                                | 871                                | 1058                               | 788                                | 1005                               | 1221                               | 1086                               | 1385                               | 1683                               |
| 1800        | 657                                | 837                                | 1017                               | 781                                | 995                                | 1209                               | 894                                | 1140                               | 1385                               | 1234                               | 1573                               | 1912                               |
| 2000        | 743                                | 947                                | 1150                               | 878                                | 1120                               | 1361                               | 999                                | 1274                               | 1548                               | 1382                               | 1762                               | 2141                               |
| 2200        | 829                                | 1056                               | 1283                               | 976                                | 1244                               | 1512                               | 1105                               | 1409                               | 1712                               | 1530                               | 1951                               | 2371                               |
| 2400        | 914                                | 1165                               | 1416                               | 1096                               | 1397                               | 1698                               | 1210                               | 1543                               | 1875                               | 1678                               | 2139                               | 2600                               |
| 2600        | 1000                               | 1275                               | 1549                               | 1194                               | 1522                               | 1849                               | 1316                               | 1678                               | 2039                               | 1826                               | 2328                               | 2829                               |
| 2800        | 1086                               | 1384                               | 1682                               | 1291                               | 1646                               | 2001                               | 1421                               | 1812                               | 2202                               | 1974                               | 2517                               | 3059                               |
| 3000        | 1172                               | 1494                               | 1815                               | 1389                               | 1771                               | 2152                               | 1527                               | 1947                               | 2366                               | 2122                               | 2705                               | 3288                               |

| Глубина, мм | 190                                |                                    |                                    |                                    |                                    |                                    | 190                                |                                    |                                    |                                    |                                    |                                    |
|-------------|------------------------------------|------------------------------------|------------------------------------|------------------------------------|------------------------------------|------------------------------------|------------------------------------|------------------------------------|------------------------------------|------------------------------------|------------------------------------|------------------------------------|
|             | 200                                |                                    |                                    | 250                                |                                    |                                    | 300                                |                                    |                                    | 400                                |                                    |                                    |
| Ширина, мм  | При ΔT = 50°C ;<br>75/65/20 °C, Вт | При ΔT = 60°C ;<br>75/70/20 °C, Вт | При ΔT = 70°C ;<br>95/85/20 °C, Вт | При ΔT = 50°C ;<br>75/65/20 °C, Вт | При ΔT = 60°C ;<br>75/70/20 °C, Вт | При ΔT = 70°C ;<br>95/85/20 °C, Вт | При ΔT = 50°C ;<br>75/65/20 °C, Вт | При ΔT = 60°C ;<br>75/70/20 °C, Вт | При ΔT = 70°C ;<br>95/85/20 °C, Вт | При ΔT = 50°C ;<br>75/65/20 °C, Вт | При ΔT = 60°C ;<br>75/70/20 °C, Вт | При ΔT = 70°C ;<br>95/85/20 °C, Вт |
| 800         | 257                                | 327                                | 397                                | 330                                | 421                                | 511                                | 414                                | 528                                | 641                                | 593                                | 756                                | 918                                |
| 1000        | 354                                | 451                                | 548                                | 441                                | 562                                | 682                                | 533                                | 680                                | 826                                | 770                                | 982                                | 1193                               |
| 1200        | 451                                | 575                                | 698                                | 551                                | 702                                | 853                                | 652                                | 831                                | 1010                               | 948                                | 1209                               | 1469                               |
| 1400        | 548                                | 698                                | 848                                | 662                                | 843                                | 1024                               | 772                                | 984                                | 1195                               | 1126                               | 1435                               | 1744                               |
| 1600        | 645                                | 822                                | 999                                | 772                                | 984                                | 1195                               | 891                                | 1136                               | 1380                               | 1303                               | 1661                               | 2019                               |
| 1800        | 742                                | 946                                | 1149                               | 882                                | 1125                               | 1367                               | 1010                               | 1288                               | 1565                               | 1481                               | 1888                               | 2294                               |
| 2000        | 839                                | 1069                               | 1299                               | 993                                | 1266                               | 1538                               | 1129                               | 1439                               | 1749                               | 1659                               | 2115                               | 2570                               |
| 2200        | 936                                | 1193                               | 1450                               | 1103                               | 1406                               | 1709                               | 1248                               | 1591                               | 1934                               | 1836                               | 2341                               | 2845                               |
| 2400        | 1033                               | 1317                               | 1600                               | 1239                               | 1579                               | 1919                               | 1368                               | 1744                               | 2119                               | 2014                               | 2567                               | 3120                               |
| 2600        | 1130                               | 1440                               | 1750                               | 1349                               | 1720                               | 2090                               | 1487                               | 1896                               | 2304                               | 2192                               | 2794                               | 3395                               |
| 2800        | 1227                               | 1564                               | 1900                               | 1460                               | 1861                               | 2261                               | 1606                               | 2047                               | 2488                               | 2369                               | 3020                               | 3670                               |
| 3000        | 1324                               | 1688                               | 2051                               | 1570                               | 2001                               | 2432                               | 1725                               | 2199                               | 2673                               | 2547                               | 3247                               | 3946                               |

Теплоотдача внутривольных конвекторов Royal Thermo с принудительной конвекцией

| Глубина, мм | 80                              |            |            |            |                                 |            |            |            |                                 |            |            |            |
|-------------|---------------------------------|------------|------------|------------|---------------------------------|------------|------------|------------|---------------------------------|------------|------------|------------|
|             | 250                             |            |            |            |                                 |            |            |            |                                 |            |            |            |
| Ширина, мм  | При ΔT = 50°C ; 75/65/20 °C, Вт |            |            |            | При ΔT = 60°C ; 75/70/20 °C, Вт |            |            |            | При ΔT = 70°C ; 95/85/20 °C, Вт |            |            |            |
|             | 1 скорость                      | 2 скорость | 3 скорость | 4 скорость | 1 скорость                      | 2 скорость | 3 скорость | 4 скорость | 1 скорость                      | 2 скорость | 3 скорость | 4 скорость |
| 800         | 148                             | 473        | 544        | 669        | 227                             | 599        | 690        | 849        | 266                             | 701        | 807        | 993        |
| 1100        | 223                             | 724        | 832        | 1023       | 291                             | 915        | 1052       | 1294       | 340                             | 1070       | 1230       | 1513       |
| 1500        | 322                             | 1061       | 1220       | 1501       | 420                             | 1342       | 1543       | 1898       | 491                             | 1570       | 1805       | 2220       |
| 1800        | 396                             | 1324       | 1523       | 1873       | 517                             | 1677       | 1928       | 2371       | 605                             | 1961       | 2255       | 2773       |
| 2200        | 495                             | 1694       | 1947       | 2395       | 646                             | 2144       | 2467       | 3034       | 756                             | 2508       | 2885       | 3549       |
| 2500        | 581                             | 2027       | 2331       | 2867       | 758                             | 2567       | 2951       | 3629       | 887                             | 3002       | 3451       | 4244       |
| 2900        | 681                             | 2245       | 2581       | 3175       | 856                             | 2933       | 3373       | 4151       | 1001                            | 3430       | 3945       | 4855       |
| 3200        | 754                             | 2486       | 2858       | 3515       | 985                             | 3297       | 3792       | 4664       | 1152                            | 3856       | 4435       | 5455       |

Электрическая мощность

| Наименование            | Максимальное потребление | Наименование блока питания | Кол-во конвекторов, шт. |
|-------------------------|--------------------------|----------------------------|-------------------------|
| ATRIUM TURBO 80/25/800  | 1,7 Вт                   | HDR 30-24                  | 15                      |
|                         |                          | HDR 60-24                  | 30                      |
| ATRIUM TURBO 80/25/1100 | 2,9 Вт                   | HDR 30-24                  | 10                      |
|                         |                          | HDR 60-24                  | 20                      |
|                         |                          | HDR 100-24                 | 30                      |
| ATRIUM TURBO 80/25/1500 | 4,6 Вт                   | HDR 30-24                  | 6                       |
|                         |                          | HDR 60-24                  | 12                      |
|                         |                          | HDR 100-24                 | 20                      |
| ATRIUM TURBO 80/25/1800 | 5,8 Вт<br>1,7 Вт         | HDR 30-24                  | 5                       |
|                         |                          | HDR 60-24                  | 10                      |
|                         |                          | HDR 30-24                  | 15                      |
| ATRIUM TURBO 80/25/2200 | 2,9 Вт                   | HDR 60-24                  | 30                      |
|                         |                          | HDR 30-24                  | 10                      |
|                         |                          | HDR 60-24                  | 20                      |
|                         |                          | HDR 100-24                 | 30                      |
| ATRIUM TURBO 80/25/2500 | 4,6 Вт                   | HDR 30-24                  | 6                       |
|                         |                          | HDR 60-24                  | 12                      |
|                         |                          | HDR 100-24                 | 20                      |
| ATRIUM TURBO 80/25/2900 | 5,8 Вт                   | HDR 30-24                  | 5                       |
|                         |                          | HDR 60-24                  | 10                      |
|                         |                          | HDR 30-24                  | 15                      |
| ATRIUM TURBO 80/25/3200 | 1,7 Вт<br>2,9 Вт         | HDR 60-24                  | 30                      |
|                         |                          | HDR 30-24                  | 10                      |
|                         |                          | HDR 30-24                  | 10                      |



## АКСЕССУАРЫ

### Комплекты подключения

#### Комплект подключения «Standart»

| Наименование                                  | Артикул    | Размер/подключение | Кол-во, шт. |
|---|------------|--------------------|-------------|
| Гибкий шланг                                  | RTG 07.001 | длина 65 мм, 1/2 " | 2           |
| Набор для подключения радиатора, прямой, 1/2" | RTO 07.075 | 1/2 "              | 1           |

#### Комплект подключения «Comfort»

| Наименование                                 | Артикул     | Размер/подключение | Кол-во, шт. |
|--|-------------|--------------------|-------------|
| Гибкий шланг                                 | RTG 07.001  | длина 65 мм, 1/2 " | 2           |
| Набор термостатический для радиатора, прямой | RTE 07.0013 | 1/2 "              | 1           |
| Термоголовка серии Design                    | RTE 07.0005 | M30x1,5 / Click    | 1           |

## Наборы управления

#### Набор управления «Start»

| Наименование                                 | Артикул   | Интерфейс | Кол-во, шт. |
|--|-----------|-----------|-------------|
| Термостат радиаторный электронный Smart Heat | RTSMARTHW | Wi-Fi     | 1           |
| Wi-Fi HUB                                    |           | Wi-Fi     | 1           |

#### Набор управления «Standart»

| Наименование        | Артикул | Интерфейс | Кол-во, шт. |
|---------------------|---------|-----------|-------------|
| Термостат RDG160    | RDG160  | 1-10V     | 1           |
| Сервопривод STA73HD | STA73HD | 1-10V     | 1           |

## Термоголовки

| Наименование                                 | Артикул     | Подключение | Цвет   |
|--|-------------|-------------|--------|
| Термоголовка серии Design                    | RTE 07.0005 | Click       | черный |
| Термостат радиаторный электронный Smart Heat | RTE 77.001B |             |        |

## Блоки питания

| Наименование            | Артикул    | Выходное напряжение | Выходной ток |
|-------------------------|------------|---------------------|--------------|
| Блок питания HDR 30-24  | HDR 30-24  | 24 В                | 1,5 А        |
| Блок питания HDR 60-24  | HDR 60-24  | 24 В                | 2,5 А        |
| Блок питания HDR 100-24 | HDR 100-24 | 24 В                | 3,83 А       |



АРМАТУРА  
ДЛЯ ПРИБОРОВ  
ОТОПЛЕНИЯ

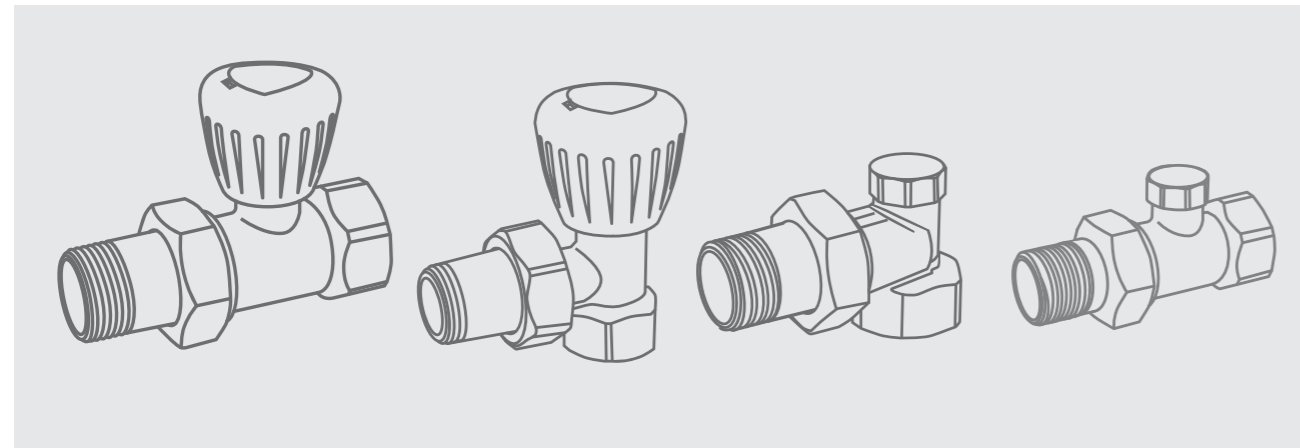
## Вентили ручной регулировки

Вентили Royal Thermo применяются для ручной регулировки расхода теплоносителя, проходящего через отопительный прибор, где автоматическое управление не предусмотрено проектом. Вентили также позволяют полностью отключать радиатор и демонтировать его на стадии отделочных работ.

В номенклатуре Royal Thermo представлены прямые и угловые вентили ручной регулировки на 1/2" и 3/4" (RTO 50.001 - 004) и вентили на обратную подводку с возможностью балансировки расхода теплоносителя на 1/2" и 3/4" (RTO 50.005 - 008).

### Технические характеристики

| Характеристика  | Ед. изм.        | На подачу/<br>На обратку |
|---|-----------------|--------------------------|
| Гарантия  | лет             | 5                        |
| Максимальная рабочая температура теплоносителя              | °С              | 120                      |
| Краткосрочная температура теплоносителя                     | °С              | 130                      |
| Максимальное рабочее давление                               | бар (Мпа)       | 10 (1,0)                 |
| Пределы температуры окружающей среды                        | °С              | +5 .. +55                |
| Допустимая влажность окружающей среды                       | %               | 80                       |
| Расход через закрытый клапан при разности давлений 0,01 Кпа | см³/мин         | 0 - 5                    |
| Допустимый крутящий момент на стандартный шестигранный ключ | Нм              | не более 2,0             |
| Количество оборотов настроечной бухты                       | шт.             | 4                        |
| Монтажное положение   | любое           |                          |
| Ремонтопригодность  | ремонтопригоден |                          |



### Гидравлические характеристики

|                   | На подачу  |            |            |            | На обратку |            |            |            |
|-------------------|------------|------------|------------|------------|------------|------------|------------|------------|
|                   | RTO 50.001 | RTO 50.002 | RTO 50.003 | RTO 50.004 | RTO 50.005 | RTO 50.006 | RTO 50.007 | RTO 50.008 |
|                   | угловой    | угловой    | прямой     | прямой     | угловой    | угловой    | прямой     | прямой     |
|                   | 1/2"       | 3/4"       | 1/2"       | 3/4"       | 1/2"       | 3/4"       | 1/2"       | 3/4"       |
| Вес, гр.          | 212        | 320        | 224        | 363        | 177        | 280        | 190        | 328        |
| Размеры А-В-С, мм | 60-35-70   | 70-40-70   | 75-38-68   | 92-35-70   | 52-33-46   | 65-41-49   | 72-33-30   | 93-36-30   |

### Условная пропускная способность Kv, м3/час

|   |      |      |      |      |      |      |      |      |
|---|------|------|------|------|------|------|------|------|
| 1 | 0,71 | 1,85 | 0,58 | 1,55 | 0,21 | 0,65 | 0,19 | 0,45 |
| 2 | 1,03 | 2,7  | 0,84 | 2,26 | 0,35 | 1,2  | 0,43 | 1    |
| 3 | 1,55 | 4    | 1,26 | 3,4  | 0,89 | 2,05 | 1,24 | 2,75 |
| 4 | 2,15 | 5,6  | 1,75 | 4,7  | 1,25 | 3,12 | 2,19 | 4,3  |

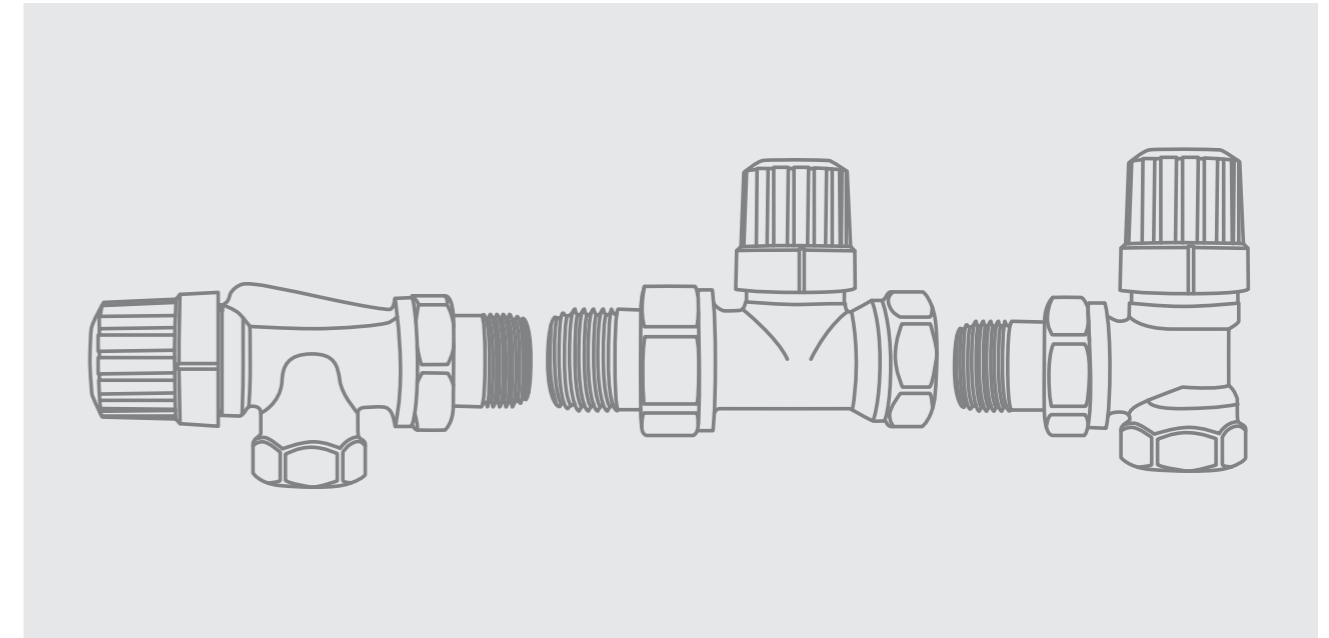
## Термостатическое регулирование

Радиаторные термостатические вентили применяются для плавного механического или автоматического регулирования расхода теплоносителя в водяных системах отопле-

ния. В номенклатуре Royal Thermo представлены прямые, угловые и осевые термостатические вентили на 1/2" и 3/4" (RTO 50.011 - 015)

### Технические характеристики

| Характеристика  | Ед. изм.  | Значение                                     |
|---|-----------|--|
| Гарантия  | лет       | 5  |
| Максимальное рабочее давление   | бар (Мпа) | 10 (1,0)                                     |
| Максимальный перепад давления на вентиле                                      | бар (Мпа) | 1,0 (0,1)                                    |
| Максимальная рабочая температура теплоносителя                                | °С        | 110  |
| Пределы температуры окружающей среды  | °С        | +5 .. +55                                    |
| Допустимая влажность окружающей среды   | %         | 80   |
| Рабочая длина штока   | мм        | 2,9  |
| Максимальное содержание гликоля   | %         | 50   |
| Максимальный расход (при перепаде давления 1 бар)                             | л/час     | 1250   |
| Присоединение термоголовки  |           | CLICK  |
| Крутящий момент на ручку при ручном регулировании                             | Нм        | не более 2,0                                 |
| Допустимый изгибающий момент на корпус вентиля согласно ГОСТ 30815 (п. 8.4.3) | Нм        | 1/2 " - не более 120<br>3/4 " - не более 180 |



### Вес и габаритные размеры:

|                   | RTO 50.011 | RTO 50.012 | RTO 50.013 | RTO 50.014 | RTO 50.015 | RTO 50.006 | RTO 50.007 | RTO 50.008 |
|-------------------|------------|------------|------------|------------|------------|------------|------------|------------|
|                   | угловой    | угловой    | прямой     | прямой     | осевой     | угловой    | прямой     | прямой     |
|                   | 1/2"       | 3/4"       | 1/2"       | 3/4"       | 1/2"       | 3/4"       | 1/2"       | 3/4"       |
| Вес, гр.          | 215        | 315        | 237        | 321        | 248        | 280        | 190        | 328        |
| Размеры А-В-С, мм | 60-35-63   | 70-35-66   | 82-35-52   | 94-35-55   | 97-35-40   | 65-41-49   | 72-33-30   | 93-36-30   |

## Узел нижнего подключения для панельных радиаторов

Узлы нижнего подключения применяются для подключения отопительных приборов с нижним расположением присоединительных штуцеров с межосевым расстоянием 50 мм к разводящим трубопроводам горизонтальных двухтрубных систем отопления. С помощью шаровых затворов, встроенных в узел, можно отключить отопительный прибор для его технического обслуживания или демонтажа без опорожнения всей системы отопления. Узлы изготавливаются в прямом и угловом исполнениях.

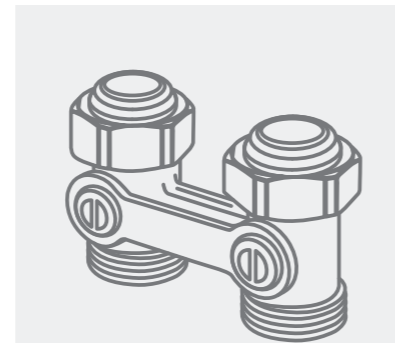
### Технические характеристики

| Исполнение  | Прямой, с переходниками   |
|---|---|
| Межосевое расстояние, мм                                | 50  |
| Номинальное давление (PN), бар                          | 10  |
| Рабочая среда   | Вода, отвечающая требованиям Правил технической эксплуатации электрических станций и сетей Российской Федерации |
| Температура рабочей среды, °C                           | до 95 °C  |
| Резьба штуцеров для присоединения к трубопроводу, дюймы | Наруж. G 3/4  |
| Резьба штуцеров для присоединения к радиатору, дюймы    | Наруж. R1/2   |
| Пропускная способность Kvs, м³/ч                        | 1,6   |
| Корпус  | Коррозионно-стойкая латунь Ms 58  |
| Кольцевое уплотнение                                    | EPDM  |

## Узел нижнего подключения угловой Royal Thermo 1/2"×3/4"ЕК

| Материал корпуса                | Коррозионно-стойкая латунь Ms 58                            |
|---------------------------------|---|
| Материал уплотнителей o-ring    | EPDM  |
| Нормативный срок службы         | 10 лет с даты продажи, указанной в транспортных документах. |
| Испытательное давление          | 16 бар  |
| Макс. температура теплоносителя | 120 °C  |
| Мин. рабочая температура        | 0 °C  |
| Макс. рабочая температура       | 95 °C   |
| Применение и соответствие       | EN215 и ГОСТ 30815-2002                                     |

|  |           |             |
|--|-----------|-------------|
| Набор нижнего подключения прямой раздельный            | 3/4x3/4ЕК | RTE 07.0020 |
| Набор нижнего подключения угловой раздельный 3/4x3/4ЕК | 3/4x3/4ЕК | RTE 07.0021 |



В комплекте с узлом

## Узлы нижнего подключения для секционных радиаторов

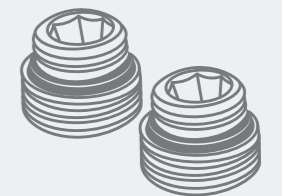
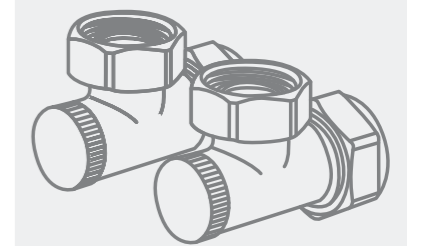
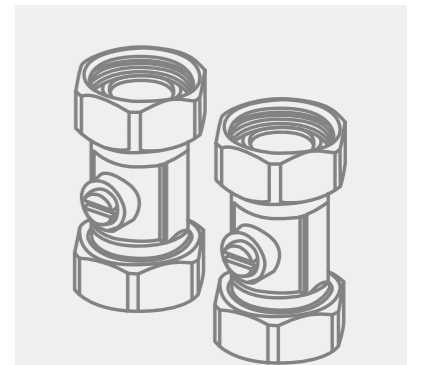
Узлы нижнего подключения применяются для подключения отопительных приборов с нижним расположением присоединительных штуцеров к разводящим трубопроводам горизонтальных двухтрубных систем отопления. С помощью шаровых затворов, встроенных в узел, можно отключить отопительный прибор для его технического обслуживания или демонтажа без опорожнения всей системы отопления. Узлы изготавливаются в прямом и угловом исполнениях.

### Технические характеристики

| Исполнение  | Прямой, с переходниками   |
|---|---|
| Номинальное давление (PN), бар                          | 10  |
| Рабочая среда   | Вода, отвечающая требованиям Правил технической эксплуатации электрических станций и сетей Российской Федерации |
| Температура рабочей среды, °C                           | до 95 °C  |
| Резьба штуцеров для присоединения к трубопроводу, дюймы | Наруж. G 3/4  |
| Резьба штуцеров для присоединения к радиатору, дюймы    | Наруж. R1/2   |
| Пропускная способность Kvs, м³/ч                        | 1,6   |
| Корпус  | Коррозионно-стойкая латунь Ms 58  |
| Кольцевое уплотнение                                    | EPDM  |

## Узел нижнего подключения угловой Royal Thermo 1/2"×3/4"ЕК

| Материал корпуса                | Коррозионно-стойкая латунь Ms 58                            |
|---------------------------------|---|
| Материал уплотнителей o-ring    | EPDM  |
| Нормативный срок службы         | 10 лет с даты продажи, указанной в транспортных документах. |
| Испытательное давление          | 16 бар  |
| Макс. температура теплоносителя | 120 °C  |
| Мин. рабочая температура        | 0 °C  |
| Макс. рабочая температура       | 95 °C   |
| Применение и соответствие       | EN215 и ГОСТ 30815-2002                                     |



В комплекте с узлом

## Термоголовки

Термостатические головки (термоголовки) применяются для автоматического поддержания заданной температуры в жилых, производственных и хозяйственных помещениях путем управления термостатическими вентилями, регулирующими подачу теплоносителя в приборы отопления. Термоголовка фиксируется на корпусе термостатического вентиля с помощью накидной гайки с резьбой M30x1,5 непосредственно над его штоком. Использование терморегулирующей арматуры позволяет автоматически поддерживать температуру воздуха в помещениях на заданном уровне с точностью до 1°C.

Применение термостатической головки с выносным датчиком температуры необходимо в том случае, когда термостатические головки со встроенными датчиками могут быть закрыты занавесками, помещены под экран отопительных приборов, или иным способом загорожены; установлены вертикально или размещены в узких нишах, потому что подобное расположение делает невозможным точное регулирование.



### Технические характеристики

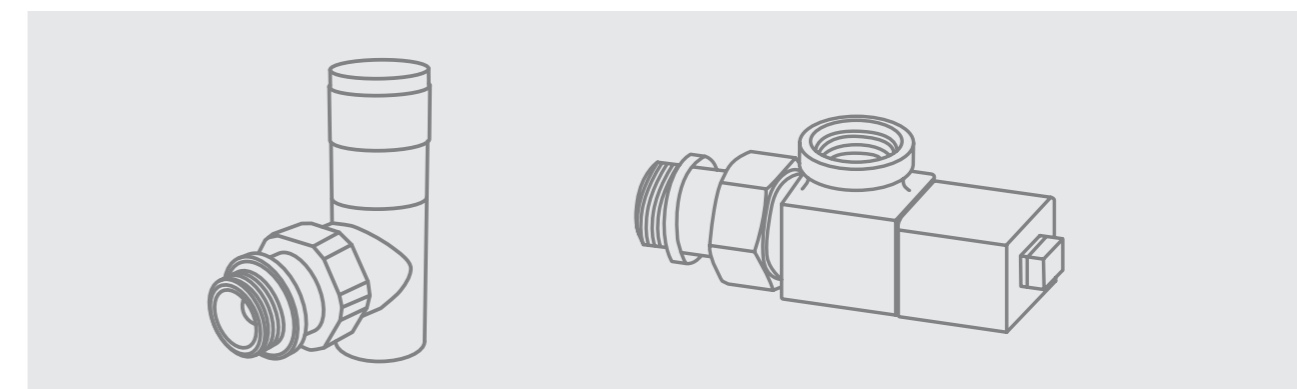
| Характеристика                                   | Ед. изм.  | Значение             |               |
|--|-----------|----------------------|---------------|
| Гарантия   | лет       | 5                    |               |
| Наполнитель сильфона                             |           | этилацетат           |               |
| Диапазон регулирования температуры               | °C        | От +6 (*) до +28 (5) |               |
| Максимальное рабочее давление                    | бар (МПа) | 10 (1,0)             |               |
| Максимальный перепад давления на вентиле         | бар (МПа) | 1,0 (0,1)            |               |
| Гистерезис                                       | °C        | 0,49                 | 0,4           |
| Максимальная рабочая температура теплоносителя   | °C        | 100                  |               |
| Допустимая температура окружающей среды          | °C        | от -15 до +55        | от -15 до +50 |
| Допустимая предельная влажность окружающей среды | %         | до 85                |               |
| Присоединительный размер                         |           | M30 x 1,5/CLICK      |               |
| Цвет корпуса                                     |           | RAL 9016             |               |

## Коллекция дизайн-вентилей

Вентили Royal Thermo дизайн-серии разработаны специально для подключения дизайн-радиаторов и полотенцесушителей. Вентили применяются для ручной регулировки расхода теплоносителя, проходящего через отопительный прибор в системах отопления и хозяйственно-питьевого водоснабжения. Вентили также позволяют полностью отключать прибор и демонтировать его на стадии отделочных работ.

### Технические характеристики

| Характеристика                                 | Ед. изм.        | Значение     |
|--|-----------------|--------------|
| Гарантия                                       | лет             | 5            |
| Минимальный ресурс                             | циклы           | 10 (1,0)     |
| Наработка на отказ                             | циклы           | 1,0 (0,1)    |
| Условный диаметр                               | мм              | 110          |
| Максимальная рабочая температура теплоносителя | °C              | +5 .. +55    |
| Максимальное рабочее давление                  | бар (Мпа)       | 80           |
| Испытательное давление                         | бар (Мпа)       | 2,9          |
| Пределы температуры окружающей среды           | °C              | 50           |
| Монтажное положение                            | любое           |              |
| Ремонтопригодность                             | Ремонтопригоден |              |
| Допустимая влажность окружающей среды          | %               | 80           |
| Крутящий момент на ручку вентиля               | Нм              | Не более 2,0 |
| Пропускная способность угловой / прямой, Kv    | м3/час          | 2,83 / 1,54  |
| Пропускная способность угловой / прямой, Kv    | 1/4 оборота     | 0,46 / 0,5   |
|  | 1/2 оборота     | 1,13 / 0,92  |
|  | 1 оборот        | 2,21 / 1,41  |

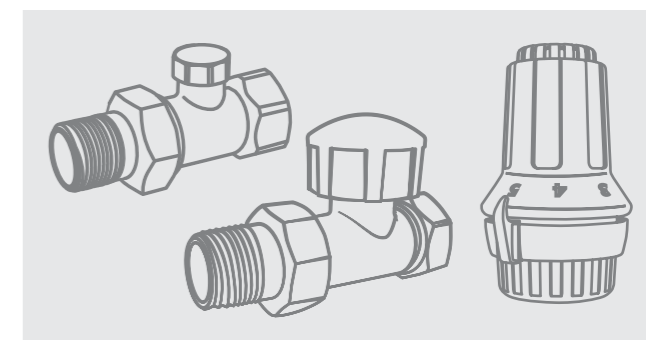


### Вес и габаритные размеры:

| Артикул           | RTE 50.022 | RTE 50.021 | RTE 50.026 | RTE 50.027 | RTE 50.028 |
|-------------------|------------|------------|------------|------------|------------|
|                   | PIANO      | PIANO      | CUBE       | CUBE       | CUBE       |
|                   | прямой     | угловой    | осевой     | прямой     | угловой    |
|                   | 1/2"       | 1/2"       | 1/2"       | 1/2"       | 1/2"       |
| Вес, гр.          | 345        | 325        | 445        | 445        | 415        |
| Размеры А-В-С, мм | 84-27-71   | 81-27-81   | 84-40-71   | 84-40-71   | 72-40-84   |

Также в номенклатуре Royal Thermo доступны комплекты для подключения радиаторов в дизайн-исполнении: термостатический вентиль, вентиль на обратную подводу и термоголовка:

|   |     |                              |     |
|---|-----|------------------------------|-----|
| Набор термостатический прямой Royal Thermo Click (хром)             | 1/2 | HC-1305377<br>RTE 07.0013 CH | 541 |
| Набор термостатический угловой Royal Thermo Click (хром) + головки: | 1/2 | HC-1305381<br>RTE 07.0009 CH | 510 |
| Термоголовка жидкостная Royal Thermo Design, Click (белый)          |     | HC-1281638<br>RTE 07.0004    |     |
| Термоголовка жидкостная Royal Thermo Design, Click (хром)           |     | HC-1281641<br>RTE 07.0006    |     |
| Термоголовка жидкостная Royal Thermo Design, Click (хром)           |     | HC-1281640<br>RTE 07.0006    |     |





МОНТАЖ  
И ПОДКЛЮЧЕНИЕ  
ПРИБОРОВ  
ОТОПЛЕНИЯ

## Указания по монтажу радиаторов

Монтаж радиаторов Royal Thermo должен осуществляться по технологии, обеспечивающей их сохранность и герметичность соединений согласно требованиям технических условий и действующих нормативных документов: СП 73.13330.2012 (актуализированная редакция СНиП 3.05.01 «Внутренние санитарно-технические системы»), а также требованиям, указанным в данном руководстве.

К монтажу радиаторов Royal Thermo разрешается приступать только при соблюдении следующих условий:

- При наличии теплотехнического проекта, разработанного проектной организацией и утвержденного эксплуатирующей организацией, ответственной за системы отопления зданий и сооружений, в которых будет осуществляться монтаж.
- Монтаж должен производиться специализированными монтажными организациями.
- После достижения радиатором комнатной температуры естественным образом, без применения посторонних нагревательных приборов.
- При наличии возможности обязательного перекрытия входа и выход прибора.

Монтаж радиаторов рекомендуется производить, не снимая защитной упаковки. Перед подключением обязательно произвести зачистку торцов секционного прибора отопления. Упаковку рекомендуется снимать после окончания всех отделочных и монтажных работ в помещении. Монтаж радиаторов необходимо производить в местах, обозначенных требованиями проектной документации, при соблюдении следующих условий (рис. 1):

- расстояние от поверхности стен необходимо применять в пределах 30-50 мм;
- расстояние от низа радиатора до верха подоконника должно быть в пределах min 60 мм;
- расстояние от пола до низа прибора должно быть в пределах min 50 мм.

В однотрубных системах отопления обязательно наличие замыкающего участка (байпаса) перед радиатором. Диаметр данного участка должен быть меньше чем диаметр основного трубопровода.

На входе и выходе радиатора рекомендуется устанавливать арматуру, позволяющую полностью перекрывать поток теплоносителя через радиатор для его замены, ремонта и технического обслуживания.

В однотрубных системах отопления допускается устанавливать терморегулирующую арматуру с пропускной способностью (Kvs) не менее 1,8 м³/ч для одностороннего подключения, и 1,5 м³/ч при двухстороннем подключении. Несоблюдение этого правила не позволит достичь требуемого коэффициента затекания теплоносителя в радиатор.

На каждом радиаторе должен быть установлен ручной или автоматический воздухоотводчик.

Радиатор следует устанавливать строго горизонтально. Отклонение от горизонтали радиаторной сборки не должно превышать 0,5 мм на каждые 800 мм.

В двухтрубных системах отопления обязательна установка регулирующего вентиля на подводке к прибору и обратной линии для гидравлической балансировки системы при её наладке.

При длине прибора, в три и более раз превышающей его высоту, рекомендуется использовать диагональное подключение.

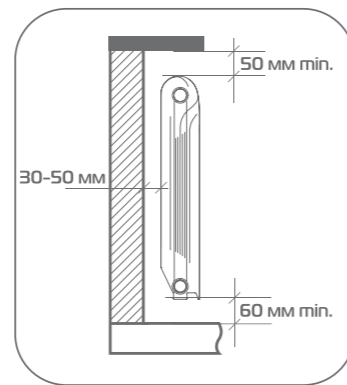


Рисунок 1. Расстояния при монтаже радиаторов

## Крепление радиаторов

Монтаж радиаторов ведётся только на подготовленных (оштукатуренных и окрашенных) поверхностях стен с помощью оригинальных настенных кронштейнов или на чистом полу с использованием фирменных напольных креплений. Количество кронштейнов и их расположение должны обеспечить надежное крепление радиаторов.

При напольной установке радиатора напольные кронштейны предварительно жёстко крепят к полу, а затем на них уста-

навливают радиатор и подключают его к подводящим трубопроводам с установкой запорно-регулирующей арматуры. Для радиаторов до 12 секций используйте два кронштейна (напольных или настенных). Для радиаторов 12 секций используйте либо 3 кронштейна (при использовании настенных кронштейнов один из трех должен быть расположен внизу в середине прибора, оставшиеся два - сверху по краям прибора).

Для стальных панельных радиаторов длиной до 1400 мм используйте 2 кронштейна, при длине 1400 мм и выше - 3 кронштейна.

При настенном и напольном монтаже радиаторов следует избегать случаев их неправильной установки:

- слишком низкого размещения, т. к. при зазоре между полом и низом радиатора менее 60 мм, уменьшается эффективность теплообмена и затрудняется уборка под радиатором;
- установки радиатора вплотную к стене или с зазором менее 25 мм, ухудшающей теплоотдачу прибора и вызывающей скопление пыли над прибором;

- слишком высокой установки, т. к. при зазоре между полом и низом радиатора более 150 мм, увеличивается градиент температур воздуха по высоте помещения, особенно в нижней его части;

- слишком малого зазора между верхом радиатора и низом подоконника (менее 50 мм), т. к. при этом уменьшается тепловой поток радиатора;

- неvertикального положения секций, т. к. это ухудшает тепловые характеристики и внешний вид радиатора;

## Испытание внутренних санитарно-технических систем

По завершению монтажных работ должны быть выполнены испытания систем отопления. Гидростатическое испытание водяных систем и приборов отопления должно производиться под давлением, равным 1,5 рабочего давления прибора. По факту проведения испытаний составляется акт ввода системы и приборов отопления в эксплуатацию в установленной форме.

В квартирах обычно существуют два вида систем отопления: однотрубная система отопления и двухтрубная. Схемы поквартирной разводки представлены на рисунке 2.

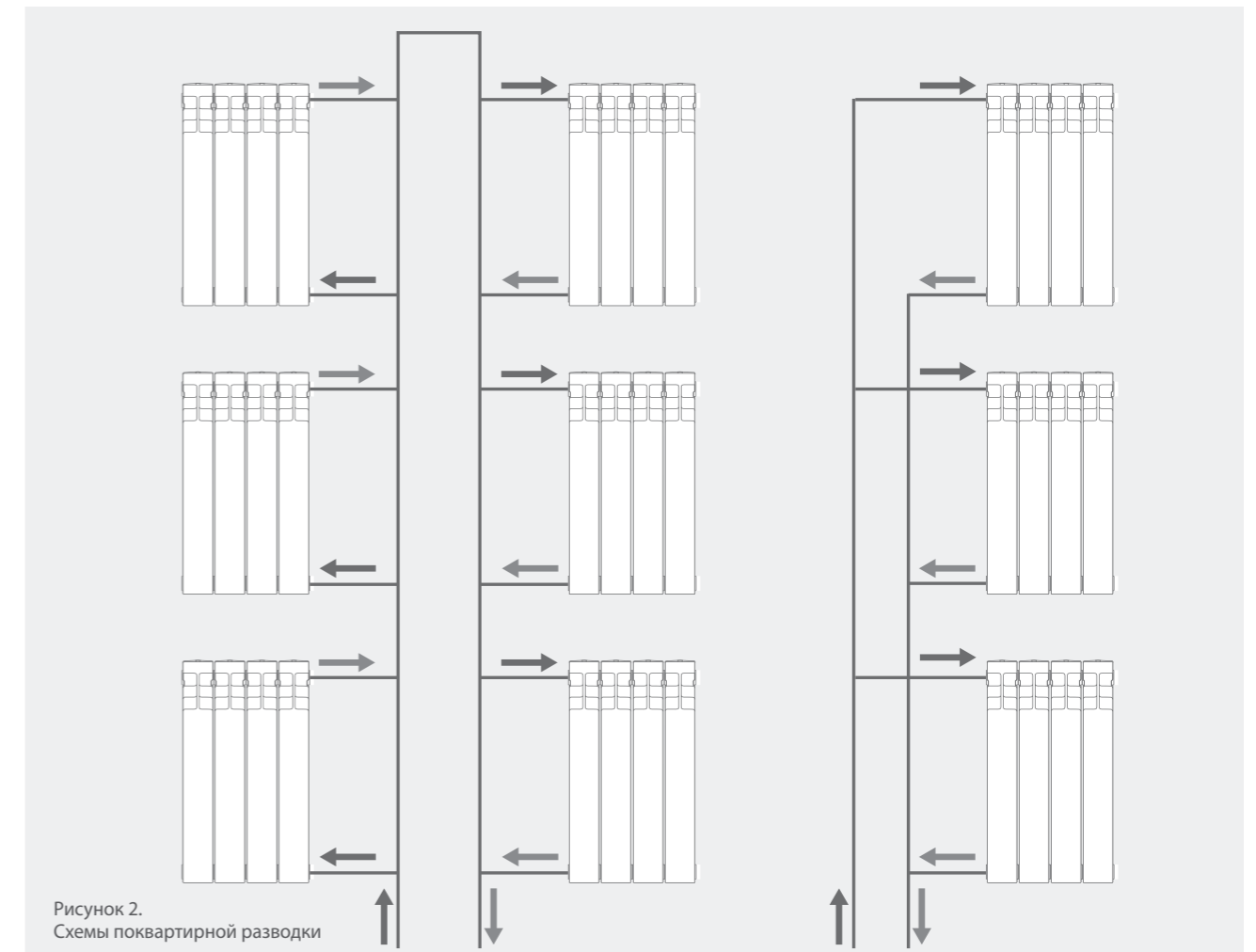
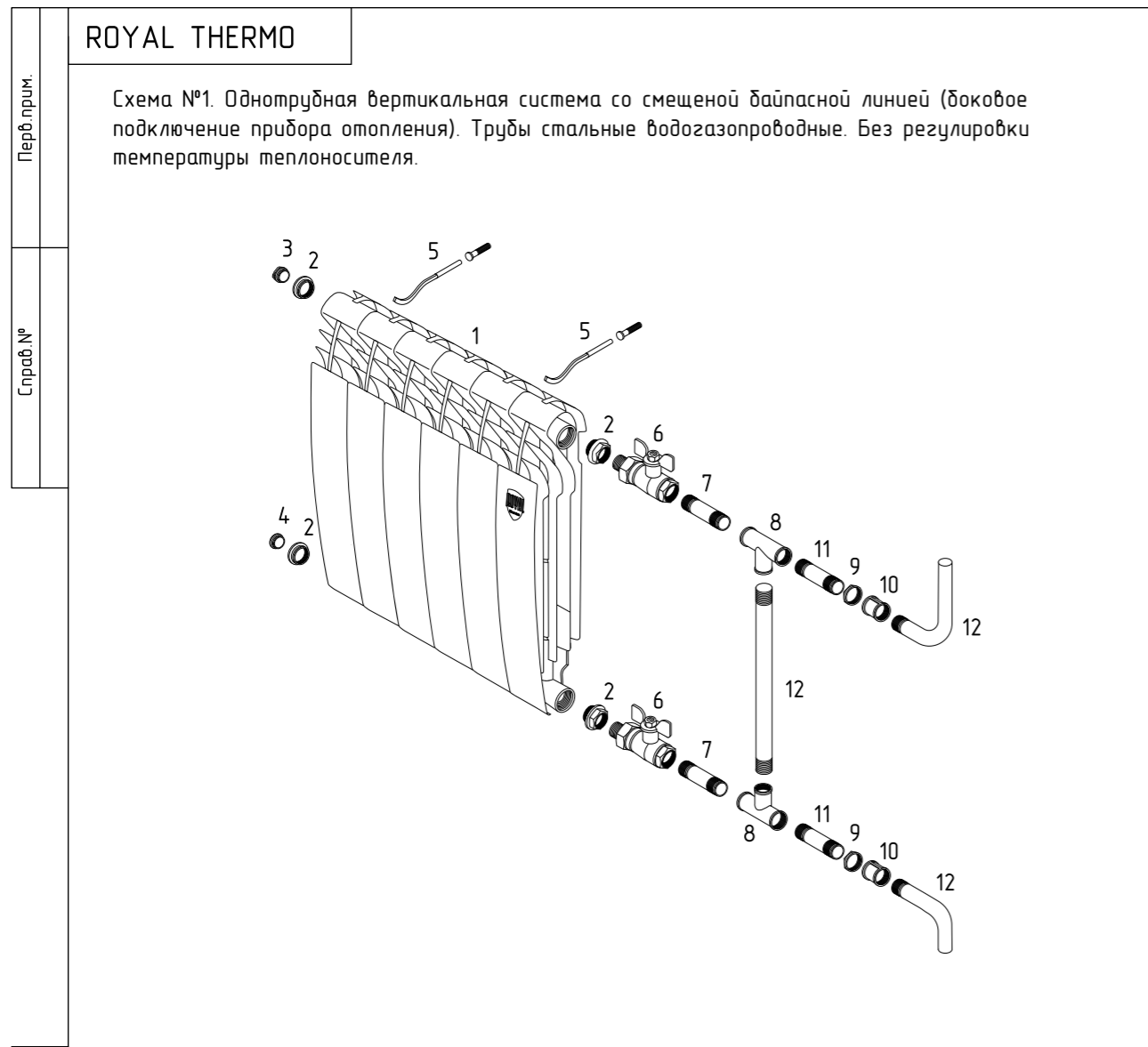
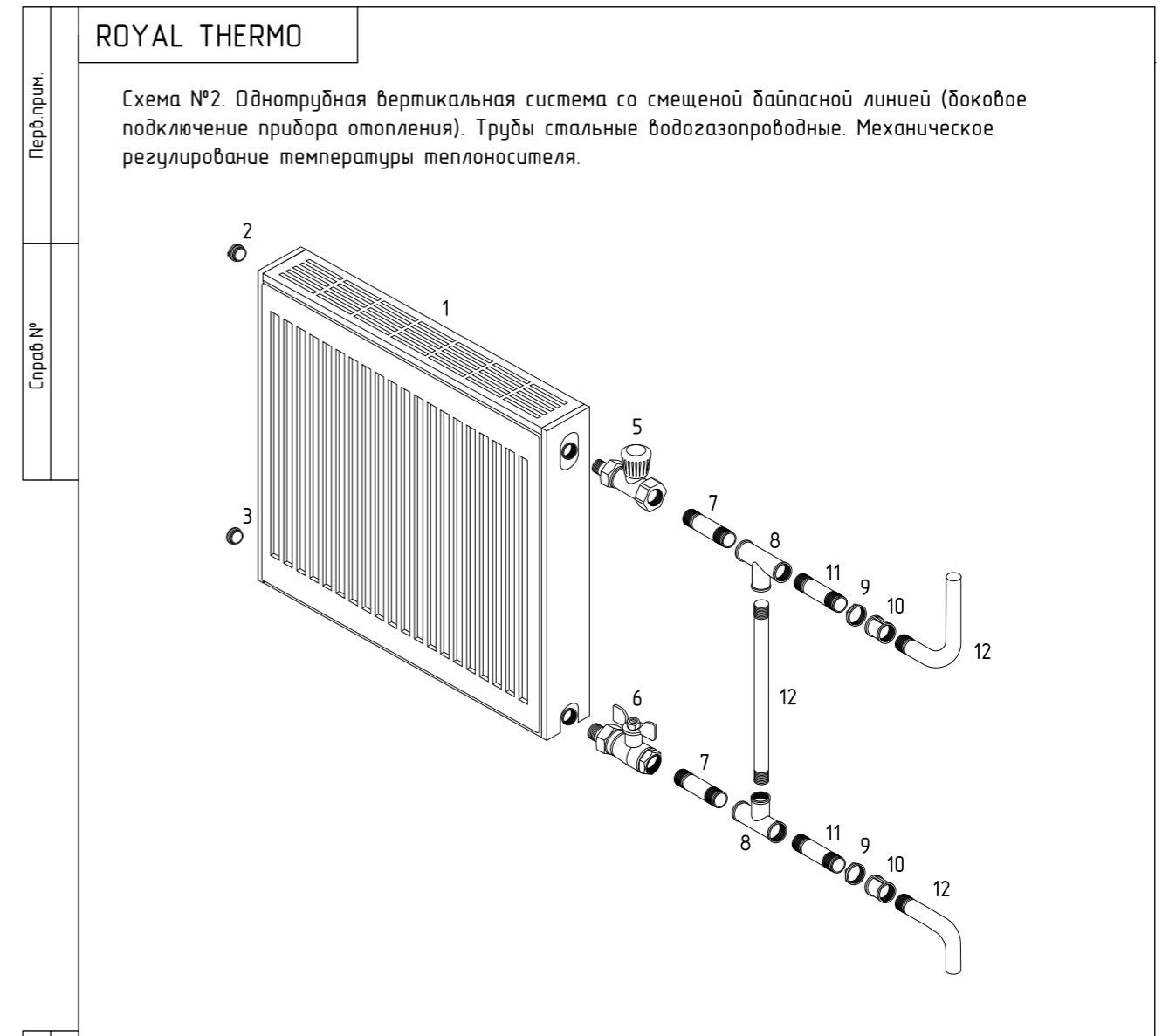


Рисунок 2. Схемы поквартирной разводки



| Подп. и дата              | Наименование и техническая характеристика | Тип, марка, обозначение документа и опросного листа | Код оборудования, изделия, материала | Завод-изготовитель | Единица измерения | Кол-во | Масса единицы, кг | Примечание                         |
|---------------------------|---|---|--------------------------------------|--------------------|-------------------|--------|-------------------|------------------------------------|
|                           | 2   | 3   | 4                                    | 5                  | 6                 | 7      | 8                 | 9                                  |
| Подп. и дата              | 1 Прибор отопления секционный             | по расчету  | по расчету                           | Royal Thermo       | шт.               | 1      |                   | по расчету                         |
| Взам. инв. №/Инв. № дубл. | 2 Пробки (левые-правые)                   |   | RT02                                 | Royal Thermo       | шт.               | 4      |                   | Поставляется комплектом в блистере |
|                           | 3 Кран Маевского Ø15                      |   | RT02                                 | Royal Thermo       | шт.               | 1      |                   | Поставляется комплектом в блистере |
|                           | 4 Заглушка с уплотнительным кольцом Ø15   |   | RT02                                 | Royal Thermo       | шт.               | 1      |                   | Поставляется комплектом в блистере |
|                           | 5 Кронштейны анкерные с дюбелем 7,2x170мм |   | RT06                                 | Royal Thermo       | шт.               | 2      |                   |                                    |
|                           | 6 Кран шаровый вн-нар накидная гайка Ø15  |   | RT0 07.075                           | Royal Thermo       | шт.               | 2      | 435               | Поставляется комплектом в блистере |
| Подп. и дата              | 7 Бочонок резьба нар. 1/2"x60мм           |   | RT0 23.005                           | Royal Thermo       | шт.               | 2      | 0,071             | Хром                               |
|                           | 8 Тройник резьба вн-вн-вн 1/2"            |   |                                      |                    | шт.               | 2      |                   |                                    |
|                           | 9 Контргайка 1/2"                         |   |                                      |                    | шт.               | 2      |                   |                                    |
|                           | 10 Муфта резьба вн-вн 1/2"                |   |                                      |                    | шт.               | 2      |                   |                                    |
|                           | 11 Бочонок (сгон по ГОСТ 6357-81) 1/2"    |   |                                      |                    | шт.               | 2      |                   |                                    |
|                           | 12 Труба стальная ВГП по ГОСТ 3262 1/2"   |   |                                      |                    | м.                | 2      |                   |                                    |
| Инв. № подл.              | Типовые схемы обвязки приборов отопления  |   |                                      |                    |                   |        |                   | Лист                               |
|                           | Изм.                                      | Лист  | №докум.                              | Подпись            | Дата              |        |                   | 1                                  |



| Подп. и дата              | Наименование и техническая характеристика    | Тип, марка, обозначение документа и опросного листа | Код оборудования, изделия, материала | Завод-изготовитель | Единица измерения | Кол-во | Масса единицы, кг | Примечание                          |
|---------------------------|--|---|--------------------------------------|--------------------|-------------------|--------|-------------------|-------------------------------------|
|                           | 2  | 3   | 4                                    | 5                  | 6                 | 7      | 8                 | 9                                   |
| Подп. и дата              | 1 Прибор отопления стальной панельный        | по расчету  | по расчету                           | Royal Thermo       | шт.               | 1      |                   | по расчету                          |
| Взам. инв. №/Инв. № дубл. | 2 Кран Маевского Ø15                         |   |                                      | Royal Thermo       | шт.               | 1      |                   | Поставляется в комплекте с прибором |
|                           | 3 Заглушка с уплотнительным кольцом Ø15      |   |                                      | Royal Thermo       | шт.               | 1      |                   | Поставляется в комплекте с прибором |
|                           | 4 Настенный кронштейн дюбель/саморезы М6х60  |   |                                      | Royal Thermo       | шт.               | 2      |                   | Поставляется в комплекте с прибором |
|                           | 5 Комплект для ручной регулировки прямой Ø15 |   | RT0 50.009                           | Royal Thermo       | шт.               | 1      | 0,435             | Комплект на подачу и обратку        |
|                           | 6 Бочонок резьба нар. 1/2"x60мм              |   | RT0 23.005                           | Royal Thermo       | шт.               | 2      | 0,071             | Хром                                |
| Подп. и дата              | 7 Тройник резьба вн-вн-вн 1/2"               |   |                                      |                    | шт.               | 2      |                   |                                     |
|                           | 8 Контргайка 1/2"                            |   |                                      |                    | шт.               | 2      |                   |                                     |
|                           | 9 Муфта резьба вн-вн 1/2"                    |   |                                      |                    | шт.               | 2      |                   |                                     |
|                           | 10 Бочонок (сгон по ГОСТ 6357-81) 1/2"       |   |                                      |                    | шт.               | 2      |                   |                                     |
|                           | 11 Труба стальная ВГП по ГОСТ 3262 1/2"      |   |                                      |                    | м.                | 2      |                   |                                     |
|                           | Инв. № подл.                                 | Типовые схемы обвязки приборов отопления            |                                      |                    |                   |        |                   |                                     |
| Изм.                      |  | Лист  | №докум.                              | Подпись            | Дата              |        |                   | 2                                   |



**ROYAL THERMO**

Перв. прим. Справка №

Схема №3. Двухтрубная вертикальная система (боковое подключение прибора отопления). Трубы стальные водогазопроводные. Автоматическое регулирование температуры теплоносителя.

Взаим. инв. № Инв. № дубл. Подп. и дата

| Наименование и техническая характеристика | Тип, марка, обозначение документа и опросного листа | Код оборудования, изделия, материала | Завод-изготовитель | Единица измерения | Кол-во | Масса единицы, кг | Примечание                             |
|---|---|--------------------------------------|--------------------|-------------------|--------|-------------------|--|
| 1   | 2   | 3                                    | 4                  | 5                 | 6      | 7                 | 8                                      |
| 1 Прибор отопления секционный             | по расчету  | по расчету                           | Royal Thermo       | шт.               | 1      |                   | по расчету                             |
| 2 Пробки (левые-правые)                   |   | RT02                                 | Royal Thermo       | шт.               | 4      |                   | Поставляется комплектом в блистере     |
| 3 Кран Маевского Ø15                      |   | RT02                                 | Royal Thermo       | шт.               | 1      |                   | Поставляется комплектом в блистере     |
| 4 Заглушка с уплотнительным кольцом Ø15   |   | RT02                                 | Royal Thermo       | шт.               | 1      |                   | Поставляется комплектом в блистере     |
| 5 Кронштейны анкерные с дюбелем 7,2x170мм |   | RT06                                 | Royal Thermo       | шт.               | 2      |                   |  |
| 6 Вентиль термостатический прямой Ø15     |   | RTE 07.013                           | Royal Thermo       | шт.               | 1      | 0,505             | Поставляется комплектом подача/обратка |
| 7 Термоголовка жидкостная CLICK           |   | RTE 07.0007                          | Royal Thermo       | шт.               | 1      | 0,137             |  |
| 8 Труба стальная ВГП по ГОСТ 3262 1/2"    |   |                                      |                    | м.                | 2      |                   |  |

Изм. Лист № докум. Подпись Дата

**Типовые схемы обвязки приборов отопления** Лист 3

**ROYAL THERMO**

Перв. прим. Справка №

Схема №4. Двухтрубная горизонтальная система (диагональное подключение прибора отопления). Трубы полипропиленовые. Автоматическое регулирование температуры теплоносителя.

Взаим. инв. № Инв. № дубл. Подп. и дата

| Наименование и техническая характеристика                | Тип, марка, обозначение документа и опросного листа | Код оборудования, изделия, материала | Завод-изготовитель | Единица измерения | Кол-во | Масса единицы, кг | Примечание                               |
|--|---|--------------------------------------|--------------------|-------------------|--------|-------------------|--|
| 1  | 2   | 3                                    | 4                  | 5                 | 6      | 7                 | 8  |
| 1 Прибор отопления секционный                            | по расчету  | по расчету                           | Royal Thermo       | шт.               | 1      |                   | по расчету                               |
| 2 Пробки (левые-правые)                                  |   | RT02                                 | Royal Thermo       | шт.               | 4      |                   | Поставляется комплектом в блистере       |
| 3 Кран Маевского Ø15                                     |   | RT02                                 | Royal Thermo       | шт.               | 1      |                   | Поставляется комплектом в блистере       |
| 4 Заглушка с уплотнительным кольцом Ø15                  |   | RT02                                 | Royal Thermo       | шт.               | 1      |                   |  |
| 5 Кронштейны анкерные с дюбелем 7,2x170мм                |   | RT06                                 | Royal Thermo       | шт.               | 2      |                   |  |
| 6 Вентиль термостатический осевой Ø15 (комплект)         |   | RTE 07.0011                          | Royal Thermo       | шт.               | 1      |                   | Поставляется комплектом (подача/обратка) |
| 7 Термоголовка жидкостная CLICK                          |   | RTE 07.0007                          | Royal Thermo       | шт.               | 1      | 0,137             |  |
| 8 Соединение с наружной резьбой                          | AXIOpress   | RTE 20.012                           | Royal Thermo       | шт.               | 2      | 0,09              |  |
| 9 Пресс-штулка PVDF для трубы из сшитого полиэтилена Ø20 | AXIOpress   | RTA 17.010                           | Royal Thermo       | шт.               | 8      | 0,013             |  |
| 10 Тройник PPSU для трубы из сшитого полиэтилена Ø20     | AXIOpress   | RTA 20.024                           | Royal Thermo       | шт.               | 2      | 0,026             |  |
| 11 Труба Ø20 из сшитого полиэтилена                      | AXIOpress   | RTE 71.0018                          | Royal Thermo       | м.                |        |                   | По расчету                               |

Изм. Лист № докум. Подпись Дата

**Типовые схемы обвязки приборов отопления** Лист 4

**ROYAL THERMO**

Перв.прим. Схema №5. Двухтрубная горизонтальная система (боковое подключение прибора отопления). Трубы из сшитого полиэтилена PE-X EVOH. Скрытый монтаж трубопроводов. Автоматическое регулирование температуры теплоносителя.

Справ.№

| Наименование и техническая характеристика                 | Тип, марка, обозначение документа и опросного листа | Код оборудования, изделия, материала | Завод-изготовитель | Единица измерения | Кол-во | Масса единицы, кг | Примечание                               |
|---|---|--------------------------------------|--------------------|-------------------|--------|-------------------|--|
| 1   | 2   | 3                                    | 4                  | 5                 | 6      | 7                 | 8  |
| 1 Прибор отопления секционный                             | по расчету  | по расчету                           | Royal Thermo       | шт.               | 1      |                   | по расчету                               |
| 2 Пробки (левые-правые)                                   |   | RT02                                 | Royal Thermo       | шт.               | 4      |                   | Поставляется комплектом в листере        |
| 3 Кран Маевского Ø15                                      |   | RT02                                 | Royal Thermo       | шт.               | 1      |                   | Поставляется комплектом в листере        |
| 4 Заглушка с уплотнительным кольцом Ø15                   |   | RT02                                 | Royal Thermo       | шт.               | 1      |                   | Поставляется комплектом в листере        |
| 5 Кронштейны анкерные с дюбелем 7,2x170мм                 |   | RT06                                 | Royal Thermo       | шт.               | 2      |                   |  |
| 6 Вентиль термостатический осевой Ø15 (комплект)          |   | RTE 07.0011                          | Royal Thermo       | шт.               | 1      |                   | Поставляется комплектом (подача/обратка) |
| 7 Термоголовка жидкостная CLICK                           |   | RTE 07.0007                          | Royal Thermo       | шт.               | 1      | 0,137             |  |
| 8 Концовка для монтажной трубки 1/2"                      | AXIOpress   | RTE 12.030                           | Royal Thermo       | шт.               | 2      | 0,03              |  |
| 9 Монтажная трубка конечная 16, 330мм                     | AXIOpress   | RTE 16.030                           | Royal Thermo       | шт.               | 2      | 0,171             |  |
| 10 Пресс-штулка PVDF для трубы из сшитого полиэтилена Ø16 | AXIOpress   | RTA 16.010                           | Royal Thermo       | шт.               | 8      | 0,008             |  |
| 11 Тройник PPSU 90 16x16x16                               | AXIOpress   | RTA 16.024                           | Royal Thermo       | шт.               | 2      | 0,01              |  |
| 12 Труба Ø16 из сшитого полиэтилена                       | AXIOpress   | RTE 71.0017                          | Royal Thermo       | м.                |        |                   | По расчету                               |

Изм. Лист № докум. Подпись Дата

**Типовые схемы обвязки приборов отопления** Лист 5

**ROYAL THERMO**

Перв.прим. Схema №6. Двухтрубная горизонтальная система. Подключение прибора отопления PIANOFORTE TOWER. Трубы из сшитого полиэтилена PE-X EVOH. Скрытый монтаж трубопроводов. Механическое регулирование температуры теплоносителя.

Справ.№

| Наименование и техническая характеристика                 | Тип, марка, обозначение документа и опросного листа | Код оборудования, изделия, материала               | Завод-изготовитель | Единица измерения | Кол-во | Масса единицы, кг | Примечание                          |
|---|---|--|--------------------|-------------------|--------|-------------------|-------------------------------------|
| 1   | 2   | 3  | 4                  | 5                 | 6      | 7                 | 8                                   |
| 1 Прибор отопления секционный                             | PIANOFORTE TOWER                                    | по расчету   | Royal Thermo       | шт.               | 1      | 39,60-48,40       | По расчету 18-22 секции             |
| 2 Пробки (левые-правые)                                   |   | RT02   | Royal Thermo       | шт.               | 4      |                   | Поставляется комплектом в листере   |
| 3 Кран Маевского Ø15                                      |   | RT02   | Royal Thermo       | шт.               | 1      |                   | Поставляется комплектом в листере   |
| 4 Заглушка с уплотнительным кольцом Ø15                   |   | RT02   | Royal Thermo       | шт.               | 1      |                   | Поставляется комплектом в листере   |
| 5 Настенный кронштейн дюбель/саморезы М8x70мм             |   | по расчету   | Royal Thermo       | шт.               | 4      |                   | Поставляется в комплекте с прибором |
| 6 Дизайн-вентиль угловой 1/2" хром                        | PIANO   | RTE 50.028   | Royal Thermo       | шт.               | 2      | 0,325             |                                     |
| 7 Отражатель хром круглый 1/2"                            |   | RTD 23.007   | Royal Thermo       | шт.               | 2      | 0,01              |                                     |
| 8 Бочонок хром для дизайн-вентилей 1/2"                   |   | RTD 23.004 (50 мм), 23.005 (60 мм), 23.006 (80 мм) | Royal Thermo       | шт.               | 2      | по расчету        | По расчету 50-60-80мм               |
| 9 Уголок с настенным креплением 2041/2" ВР                | AXIOpress   | RTE 20.009   | Royal Thermo       | шт.               | 2      | 0,22              |                                     |
| 10 Пресс-штулка PVDF для трубы из сшитого полиэтилена Ø20 | AXIOpress   | RTA 17.010   | Royal Thermo       | шт.               | 8      | 0,013             |                                     |
| 11 Тройник PPSU 90 20x20x20                               | AXIOpress   | RTA 16.024   | Royal Thermo       | шт.               | 2      | 0,026             |                                     |
| 12 Труба Ø20 из сшитого полиэтилена                       | AXIOpress   | RTE 71.0018  | Royal Thermo       | м.                |        |                   | По расчету                          |

Изм. Лист № докум. Подпись Дата

**Типовые схемы обвязки приборов отопления** Лист 6

**ROYAL THERMO**

Перв.прим. Схema №7. Двухтрубная горизонтальная система (нижнее подключение прибора отопления). Трубы из сшитого полиэтилена PE-X EVOH. Скрытый монтаж трубопроводов. Автоматическое регулирование температуры теплоносителя.

Справ.№

| Наименование и техническая характеристика                                      | Тип, марка, обозначение документа и опросного листа | Код оборудования, изделия, материала | Завод-изготовитель   | Единица измерения | Кол-во | Масса единицы, кг | Примечание                          |   |
|--|---|--------------------------------------|----------------------|-------------------|--------|-------------------|-------------------------------------|---|
| 1  | 2   | 3                                    | 4                    | 5                 | 6      | 7                 | 8                                   | 9 |
| 1 Прибор отопления стальной панельный  | по расчету  | по расчету                           | Royal Thermo         | шт.               | 1      |                   | по расчету                          |   |
| 2 Кран Маевского Ø15   |   |                                      | Royal Thermo         | шт.               | 1      |                   | Поставляется в комплекте с прибором |   |
| 3 Заглушка с уплотнительным кольцом Ø15  |   |                                      | Royal Thermo         | шт.               | 1      |                   | Поставляется в комплекте с прибором |   |
| 4 Настенный кронштейн дюбель/саморезы М6х60                                    |   |                                      | Royal Thermo         | шт.               | 2      |                   | Поставляется в комплекте с прибором |   |
| 5 Термоголовка жидкостная тип крепления CLICK                                  |   | RTE 07.0007                          | Royal Thermo-Danfoss | шт.               | 1      | 0,137             |                                     |   |
| 6 Адаптер для узлов нижнего подключения 3/4"НРх1/2"НР с уплотнительным кольцом |   | RTE 07.00001                         | Royal Thermo         | шт.               | 2      | 0,36              |                                     |   |
| 7 Запорный угловой клапан нижнего подключения 3/4"НГ х 3/4"НР                  |   |                                      | Royal Thermo         | шт.               | 1      | 0,318             |                                     |   |
| 8 Концевика для монтажной трубки 3/4"  | AXIOpress   | RTE 34.030                           | Royal Thermo         | шт.               | 2      | 0,03              |                                     |   |
| 9 Монтажная трубка конечная 16, 330 мм   | AXIOpress   | RTE 16.030                           | Royal Thermo         | шт.               | 2      | 0,171             |                                     |   |
| 10 Пресс-штулка PVDF для трубы из сшитого полиэтилена Ø16                      | AXIOpress   | RTA 16.010                           | Royal Thermo         | шт.               | 2      | 0,008             |                                     |   |
| 11 Труба Ø16 из сшитого полиэтилена  | AXIOpress   | RTE 71.0017                          | Royal Thermo         | м.                |        |                   | По расчету                          |   |

Типовые схемы обвязки приборов отопления

Лист 7

Изм. Лист №докум. Подпись Дата

**ROYAL THERMO**

Перв.прим. Схema №8. Двухтрубная горизонтальная система (нижнее подключение прибора отопления). Трубы универсальные металлополимерные Pex-b/Al/Pex-b. Скрытый монтаж трубопроводов. Автоматическое регулирование температуры теплоносителя.

Справ.№

| Наименование и техническая характеристика                                      | Тип, марка, обозначение документа и опросного листа | Код оборудования, изделия, материала | Завод-изготовитель   | Единица измерения    | Кол-во | Масса единицы, кг | Примечание              |                                     |
|--|---|--------------------------------------|----------------------|----------------------|--------|-------------------|-------------------------|-------------------------------------|
| 1  | 2   | 3                                    | 4                    | 5                    | 6      | 7                 | 8                       | 9                                   |
| 1 Прибор отопления секционный нижнее подключение                               |   | VITTORIA VD                          | по расчету           | Royal Thermo         | шт.    | 1                 |                         | по расчету                          |
| 2 Пробки (левые-правые)  |   |                                      |                      | Royal Thermo         | шт.    | 3                 |                         | Поставляется в комплекте с прибором |
| 3 Кран Маевского Ø15   |   |                                      |                      | Royal Thermo         | шт.    | 1                 |                         | Поставляется в комплекте с прибором |
| 4 Заглушка с уплотнительным кольцом Ø15  |   |                                      |                      | Royal Thermo         | шт.    | 2                 |                         | Поставляется в комплекте с прибором |
| 5 Направляющая потока  |   |                                      |                      | Royal Thermo         | шт.    | 1                 |                         | Поставляется в комплекте с прибором |
| 6 Вентильная вставка с преднастройкой  |   |                                      |                      | Royal Thermo-Danfoss | шт.    | 1                 |                         | Поставляется в комплекте с прибором |
| 7 Адаптер для узлов нижнего подключения 3/4"НРх1/2"НР с уплотнительным кольцом |   |                                      |                      | Royal Thermo         | шт.    | 2                 |                         | Поставляется в комплекте с прибором |
| 8 Термоголовка жидкостная тип крепления CLICK                                  |   | RTE 07.0007                          | Royal Thermo-Danfoss | шт.                  | 1      | 0,117             |                         |                                     |
| 9 Кронштейны анкерные с дюбелем 7,2х170 мм                                     |   | RT06                                 | Royal Thermo         | шт.                  | 2      |                   |                         |                                     |
| 10 Запорный угловой клапан нижнего подключения 3/4"НГх3/4"НР                   |   | RTE 07.0020                          | Royal Thermo         | шт.                  | 2      | 0,318             | Поставляется комплектом |                                     |
| 11 Соединение прямое с внутренней резьбой 16 (накидная гайка, евроконус)       |   | RTE 16.002                           | Royal Thermo         | шт.                  | 2      | 0,098             |                         |                                     |
| 12 Пресс-штулка PVDF для трубы из сшитого полиэтилена Ø16                      | AXIOpress   | RTA 16.010                           | Royal Thermo         | шт.                  | 2      | 0,008             |                         |                                     |
| 13 Труба Ø16 из сшитого полиэтилена  | AXIOpress   | RTE 71.0017                          | Royal Thermo         | м.                   |        |                   | По расчету              |                                     |

Типовые схемы обвязки приборов отопления

Лист 8

Изм. Лист №докум. Подпись Дата



СИСТЕМА  
ТРУБОПРОВОДОВ  
АХІОПРЕСС

## ВВЕДЕНИЕ

Данное издание предназначено для всех организаций и частных лиц, которые участвуют в создании современных технических решений при проектировании и монтаже инженерных систем.

В данном руководстве приведены гидравлические и технические показатели, которые необходимо учитывать при проектировании системы трубопроводов AXIOpress, а также даны рекомендации по монтажу данной системы. Данное руководство учитывает действующие европейские и российские стандарты и санитарно-технические нормы в строительстве.

Систему AXIOpress можно проектировать, устанавливать и эксплуатировать только согласно настоящего Технического руководства.

## 1. ОПИСАНИЕ СИСТЕМЫ

Современный мир технологий требует новые технические решения, позволяющие обеспечить долговечность, надежность и удобство любым применяемым системам.

AXIOpress – комплексная система многослойных и однослойных труб из сшитого полиэтилена, сочетающая в себе отличные потребительские свойства, качество и надежность. Система трубопроводов AXIOpress включает:

- трубу из сшитого полиэтилена с кислородным барьером PE-Xa EVOH; PE-Xb EVOH;
- соединительные детали (фитинги) из латуни, PPSU, PVDF предназначенные для соединения труб между собой, а также с металлическими трубами и запорной арматурой.

Трубопроводы AXIOpress соответствуют требованиям ТУ 2248-00-66831808-2013, ГОСТ Р 52134-2003 (с изменениями) «Трубы напорные из термопластов и соединительные детали к ним для систем водоснабжения и отопления.

Общие технические условия», а также действующим нормам РФ.

### Область применения

Система трубопроводов AXIOpress предназначена для применения в следующих областях в соответствии с классом эксплуатации согласно ГОСТ Р 52134-2003 (табл. 26):

1. Системы центрального и индивидуального отопления
2. Системы внутреннего водоснабжения
3. Системы поверхностного отопления:
  - жилые и промышленные здания;
  - складские помещения;
  - самолетные ангары;
  - гаражи;
  - торговые, спортивные, культурно-развлекательные и выставочные комплексы;
  - соборы (храмы);
  - музеи;
  - теплицы и оранжереи.
4. Системы холодоснабжения
5. Системы пневмопроводов
6. Системы снеготаяния:
  - взлетно-посадочные полосы и вертолетные площадки;
  - подъездные дорожки и пешеходные зоны, тротуары;
  - пандусы, ступеньки лестниц метрополитена;
  - автомобильные парковки, автостоянки;
  - футбольные поля, стадионы и спортивные площадки;
  - кровля зданий;
  - мосты.

Система трубопроводов AXIOpress рекомендована к применению в системах отопления и водоснабжения при высотном и серийном строительстве.

### Преимущества системы AXIOpress

- Разработано совместно с «НИИ Сантехники»;
- 100 % производство в России;
- Доступный инструмент для монтажа;
- Рекомендовано для высотного строительства;
- Техника соединения без уплотнителей с почти полным сохранением внутреннего сечения;
- Гальваническое покрытие никелем;
- Устойчивость к высокому давлению и температуре;
- Низкий коэффициент шероховатости, что обеспечивает стойкость к «зарастанию» труб котловым камнем;
- Возможность замоноличивания соединений в строительные конструкции;
- Высокая антикоррозийная устойчивость и защита от диффузии кислорода в систему;
- Безопасность с гигиенической точки зрения;
- Эксплуатационная долговечность более 50 лет.

### Надежность системы AXIOpress

- Гарантия производителя 10 лет и погашение возможных убытков до 65 000 000Р
- Безопасность и надежность системы подтверждаются наличием сертификатов соответствия ГОСТ Р, протоколов испытаний и заключением ОАО «НИИ Сантехники».

### 1.1. Технология производства труб AXIOpress

Основой всех труб системы AXIOpress является молекулярно-сшитый полиэтилен PEХ-а, PEХ-в. Материал PE-X (сшитый полиэтилен) получают в процессе «сшивки» высокомолекулярного полиэтилена (-CH<sub>2</sub>-CH<sub>2</sub>-), при котором отдельные молекулярные цепочки полиэтилена соединяются в единую трехмерную структуру.

Благодаря сшиванию полиэтилена улучшаются:

- термогидравлические свойства труб
- увеличивается ударопрочность при низкой температуре и прочность на разрыв
- повышается устойчивость к химическим и механическим воздействиям.

В производстве труб AXIOpress используется пероксидный PEХ-а и силанольный метод сшивки (пространственный) PEХ-в. Для производства труб используются стандартные трубные линии на базе одношнековых экструдеров. После экструзии, при которой степень сшивки составляет не более 20%, необходимо производить дополнительную обработку водой при повышенной температуре для достижения степени сшивки, предписанной стандартом. Трубы AXIOpress после экструзии подвергаются гидратации при температуре 95°C более 5 часов, поэтому поступают к потребителю со 100% готовностью.

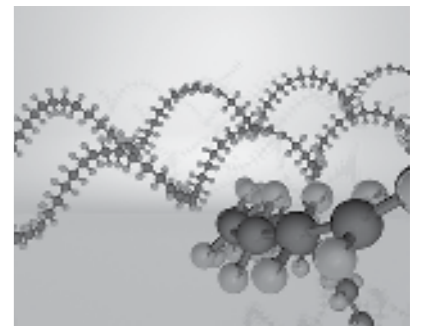
Полимерное сырьё для изготовления слоёв PE-X труб, контактирующих с водой питьевого качества и с системой отопления, состоит из полиэтилена высокой плотности, сшитого химическим методом с помощью пероксида – PE-Xa и силана – PE-Xb. Барьерный слой с низкой кислородопроницаемостью (в соответствии нормами DIN 4726) выполняет антидиффузионную функцию и изготавливается из этиленвинилалкоголя (этиленвинилового спирта) – EVOH (с водой непосредственного контакта не имеет). Для клеевого (адгезионного) слоя используются композиции на основе термопластичных полимерных материалов, обладающие адгезией к соединяемым слоям трубы с температурой плавления ≥ 120 °C.

Таким образом, трубопроводы из молекулярно-сшитого полиэтилена обладают следующими свойствами:

1. Молекулярная память – способность к восстановлению формы после размораживания или чрезмерного изгиба.
2. Высокая устойчивость к температуре и давлению при длительном сроке эксплуатации.
3. Эластичность – возможность изгибания трубы без установки дополнительных фитингов.
4. Низкий коэффициент шероховатости, что обеспечивает стойкость к «зарастанию» труб котловым камнем.

#### 1.1.1. Молекулярная память

Все типы сшитых полиэтиленов обладают молекулярной памятью – способностью возвращаться в исходное состояние после прекращения воздействия, вызывающего деформацию. Другими словами, если трубу сильно перегнуть или заморозить в ней воду, то, когда лед растает или труба перестанет подвергаться изгибанию, она вновь примет форму, которую имела до дефор-

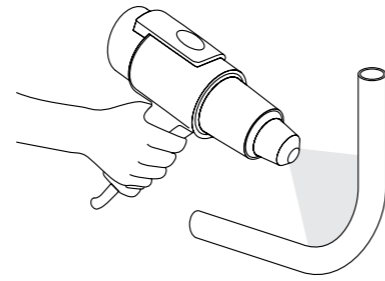


мации. Для ускорения процесса восстановления формы трубу нужно нагреть строительным феном до прозрачного состояния.

Для труб AXIOpress температура нагревания должна составлять около 100 °С. Если трубу не нагревать, то в процессе нормальной эксплуатации с рабочими параметрами теплоносителя или просто при хранении восстановление займет больше времени, но окончательный результат будет идентичен: визуально Вы не сможете обнаружить место сильного перегиба. Нагревание до прозрачного состояния не приводит к каким-либо разрушительным последствиям, и после остывания труба может эксплуатироваться с рабочими параметрами.

От замерзания воды внутри системы трубы молекулярносшитого полиэтилена не страдают совсем: на эксплуатационные характеристики деформация и возврат в прежнюю форму (благодаря молекулярной памяти) не влияют. Однако это обстоятельство не распространяется на стальные части системы.

Тем не менее, необходимо понимать, что трубы AXIOpress предназначены для длительного использования в системах отопления/водоснабжения/холодоснабжения при вполне определенных температурах от -50 до 95 °С и давлении, соответствующем выбранному классу прочности. Другими словами, нормальная эксплуатация трубы не предполагает ее нагрева до прозрачного состояния с последующим многократным изгибанием или разрывом путем приложения линейных усилий.



## 1.2. Контроль качества

Надежность работы трубопровода в значительной мере определяется принятой конструкцией соединения, включающих трубу и фитинг. Естественно, что используемый способ соединения должен подвергаться контролю, гарантирующему работоспособность трубопровода. Технические требования и методы испытаний соединений труб, предназначенных для горячего водоснабжения и теплоснабжения, предписаны рядом стандартов, одним из которых является стандарт EN ISO 15875 – «Трубопроводы для горячего и холодного водоснабжения – сшитый полиэтилен».

Система AXIOpress подвергается детальному контролю качества на всех этапах производства. В комплекс испытаний входят следующие пункты:

### 1. Габаритные размеры

Это основное тестирование многослойной трубы с помощью программы контроля качества. Данная проверка включает измерения диаметра и толщины отдельных слоев трубы и выполняется в лаборатории с помощью самых современных оптических измерительных приборов в комплексе с программным обеспечением, способным автоматически выполнять измерительные тесты (размеры трубы испытываются с использованием лазерных детекторов). Сложный оптический проектор позволяет проводить проверку поперечного сечения сварки для того, чтобы убедиться, правильно ли она выполнена.

### 2. Испытание на изгиб

Испытание на изгиб при 90° является одним из механических испытаний. Этот тест проводится с использованием силомера, который фиксирует усилие, необходимое для гнутья. Тест считается пройденным, если внешний слой испытываемого образца остается цельным без вдавливания и сморщивания.

### 3. Определение степени сшивки

Готовые трубы, сшивка которых завершена, подвергаются испытанию, которое измеряет степень сшивки полимерных материалов.

Для определения степени сшивки полиэтилена на химическом участке лаборатории с торцевой поверхности образца трубы снимается стружка толщиной 0,2 мм и длиной, равной периметру трубы. После определения массы стружки она помещается в специальный контейнер в кипящий растворитель (ксилол с агидолом), где содержится в течение 8 часов при температуре кипения. Затем в вентилируемом термо-шкафу образец высушивается в течение 3 часов и снова взвешивается. Процентное отношение массы стружки до кипячения к массе после кипячения и является искомым показателем сшивки. Для рабочего (внутреннего) слоя трубы AXIOpress PE-Xb этот показатель составляет 65 %, что соответствует норме для PE-Xb и 70 % для PE-Xa.

### 4. Гидравлические испытания

Постоянно, в течение производства труб, отбираются образцы (в заранее установленных интервалах) и испытываются при температуре 95 °С и давлении в соответствии с классом эксплуатации продукции. Данные тесты предоставляют полную гарантию на продукцию, а также оценивают гидравлические, механические и структурные характеристики труб. Испытания проводятся в специальных емкостях или печах при электронном контроле температуры. Давление устанавливается на вводе каждого образца. Условия испытаний контролируются и пошагово записываются с помощью компьютеризированной системы.

### 5. Длительные циклические испытания

Образцы из каждой партии труб AXIOpress PE-Xa, PE-Xb проходят обязательные тесты на стенде циклических испытаний по специальной программе. Данные испытания проводятся для того, чтобы подтвердить надежность продукта в течение длительного времени. Циклические испытания соединений труб AXIOpress, при переменном давлении, производятся при постоянной температуре, равной 23 °С. Испытание заключается в создании резких перепадов давления (частота = 30 циклов

в минуту) внутри образца, начиная от самого низкого значения (0,5 бар) до самого высокого значения (25 бар) 10000 раз и проводится с целью проверки механической стабильности продукта и, следовательно, полного отсутствия утечек.

### 6. Анализ показателя текучести расплава

Все полимерные исходные материалы, используемые при изготовлении многослойных труб, контролируются по прибытии с целью проверки их основных характеристик, что позволяет Valsir с уверенностью использовать материал для производства. Для проведения контроля используются самые технологичные и автоматизированные приборы.

### 7. Испытание на термостойкость

Контроль полимерных материалов для производства труб AXIOpress, проводимый в лабораториях контроля качества Valsir, не заканчивается на этапе контроле сырья, а продолжается на всей стадии производства. Проходят тесты по усадке и расслоению отдельных слоев готового изделия. Образцы подвергаются тестам искусственного старения, а также тепловым стрессовым тестам.

### 8. Проверка шероховатости внутреннего слоя труб (мраморный тест)

Производственная линия каждой бухты многослойной трубы тестируется вводом стального шарика в трубу с помощью сжатого воздуха. Эта процедура показывает отсутствие наростов на внутренних стенках трубы, подтверждая низкий показатель шероховатости труб (Ra).

### 9. Испытание на виброустойчивость

На этапе каждого производственного выпуска труб AXIOpress выполняются испытания на вибрацию. Тест заключается в воздействии на образец длиной 2 м, полученный путем соединения двух отрезков трубы длиной по 1 м каждый, с помощью фитинга.

Испытание проводится при статическом давлении 1,5 МПа и вертикальном механическом напряжении с целью проверки совместимости трубы и фитинга. Каждое соединение трубы и фитинга подвергается в общей сложности 330 циклам, каждый продолжительностью 80 секунд, которые состоят из 20 секунд колебаний и 60-секундной паузой. Тест считается положительным, если нет нарушения герметичности или разрывов.

Применение труб PE-Xa, PE-Xb системы трубопроводов AXIOpress благодаря своей совершенной конструкции гарантирует долговечную работу при высоких температурах ( $T_{раб.} = 95 \text{ } ^\circ\text{C}$ );

- абсолютное отсутствие коррозии;
- высокую гибкость и механическую прочность трубопроводов;
- повышенную стабильность труб и стойкость к перегибам;
- низкую теплопроводность, предохраняющую от появления конденсата;
- минимальное линейное расширение благодаря алюминиевому слою;
- стойкость к гидравлическим ударам;
- возможность выполнения экономичных систем разводок.

Трубы AXIOpress не допускаются в применении:

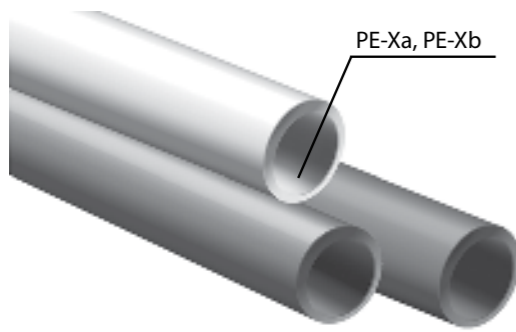
- в помещениях категории «Г» по пожарной опасности (п. 1.3. СП 41-102-98);
- в помещениях с источниками теплового излучения, температура поверхности которых превышает 150 °С (п. 1.3. СП 41-102-98);
- в системах центрального отопления с элеваторными узлами (п. 3.4. СП 41-102-98), так как в таких системах теоретически возможно повышение температуры теплоносителя выше 110 °С;
- для расширительного, предохранительного, переливного и сигнального трубопроводов (п. 3.4. СП 41-102-98).

## Нормативные документы, регламентирующие правила применения полиэтиленовых трубопроводов. Выдержки.

| Информация  | Пункт  | Нормативный документ |
|---|--------|----------------------|
| <b>Монтаж</b>   |        |                      |
| Монтаж трубопроводов должен осуществляться при температуре окружающей среды не менее 5 °С.  | 3.3.   | СП 40-103-98         |
| Монтаж металлополимерных труб должен осуществляться по монтажному проекту при температуре окружающей среды не ниже 10 °С.   | 5.1.   | СП 41-102-98         |
| Бухты труб, хранившиеся или транспортировавшиеся на монтаж (заготовительный участок) при температуре ниже 0 °С, должны быть перед раскаткой выдержаны в течение 24 часов при температуре не ниже 10 °С.   | 3.4.   | СП 40-103-98         |
| Трубопроводы (кроме подводок к санитарно-техническим приборам) из полимерных материалов рекомендуется прокладывать в плинтусах, штробах, шахтах или каналах, чтобы предотвратить возможность их механических повреждений в процессе эксплуатации.   | 4.4.2. | СП 31-106-2002       |
| Прокладка труб систем отопления должна предусматриваться скрытой в плинтусах, за экранами, в штробах, шахтах и каналах. Допускается открытая прокладка в местах, где исключается их механическое и термическое повреждение и прямое воздействие ультрафиолетового излучения. Замоноличивание труб (без кожуха) в строительные конструкции допускается в зданиях со сроком службы менее 20 лет при расчетном сроке службы труб 40 лет и более. | 3.3.   | СП 41-102-98         |
| В местах прохода через строительные конструкции трубы из полимерных материалов необходимо прокладывать в гильзах. Длина гильзы должна превышать толщину строительной конструкции на толщину строительных отделочных материалов, а над поверхностью пола возвышаться на 20 мм. Расположение стыков труб в гильзах не допускается.  | 3.6.1. | СП 40-102-2000       |

| Информация  | Пункт | Нормативный документ |
|---|-------|----------------------|
| <b>Отопление</b>  |       |                      |
| Применение напольных систем отопления из металлополимерных труб разрешается только от автономного источника теплоснабжения (на объект) или от центрального источника теплоснабжения по независимой схеме.   | 3.7.  | СП 41-102-98         |
| В системах с распределительными коллекторами присоединение отопительных приборов может быть осуществлено путем укладки металлополимерных труб в форме «петель» в полу или вдоль стен под плинтусами. К одному коллектору может присоединяться от 2 до 8 «петель», к каждой из которых могут присоединяться один или два отопительных прибора. | 2.9.  | ВСН 69-97            |

### 1.3 Технические параметры полимерной трубы AXIOpress (PE-Xa, PE-Xb EVOH)



Полимерная труба из сшитого полиэтилена с антидиффузионным слоем EVOH (или EVAL – этиленвинилалкоголь), расположенным посередине трубы и являющимся барьером для проникновения кислорода в систему, специально разработана для систем обогрева поверхностей.

Данная труба полностью отвечает требованиям европейских стандартов по защите систем отопления от проникновения кислорода. Класс эксплуатации – 5/10 Бар.

Трубы AXIOpress соответствуют требованиям ГОСТ Р 53630-2009 «Трубы напорные многослойные для систем водоснабжения и отопления», согласно которых кислородопроницаемость труб классов 4 и 5 должна быть при температуре 40 °С не более 0,32 мг (м<sup>2</sup>/сутки) и при температуре 80 °С не более 0,36 мг (м<sup>2</sup>/сутки). В отношении абразивного износа водонерастворимый слой EVOH обладает большим запасом прочности и способен выдерживать влияние самых суровых условий.

Рисунок 2. Структура трубы PE-Xa, PE-Xb

Трубы PE-Xa EVOH, PE-Xb EVOH системы трубопроводов AXIOpress обладают следующими преимуществами:

- высокая гибкость;
- эффективная защита антидиффузионного слоя благодаря конструкции трубы согласно ГОСТ 52134-2003;
- разработана для использования в трубопроводных сетях отопления и водоснабжения согласно норм ISO 15875-2, ГОСТ Р 52134-2003 и ГОСТ Р 53630-2009, а также подтверждается сертификатом соответствия для использования в российских системах отопления и водоснабжения.

Таблица 1. Геометрические характеристики труб PE-Xa EVOH

| Артикул                              | RTE 71.0016 | RTE 71.0017 | RTE 71.0030 | RTE 71.0018 | RTE 71.0019 | RTE 71.0024 |
|--------------------------------------|-------------|-------------|-------------|-------------|-------------|-------------|
| Номинальный наружный диаметр, мм     | 16          | 16          | 20          | 20          | 25          | 32          |
| Наружный Ø, мм                       | 16          | 16          | 20          | 20          | 25          | 32          |
| Внутренний Ø, мм                     | 14          | 13,8        | 18          | 17,2        | 21,5        | 27,6        |
| Толщина стенки, мм                   | 2           | 2,2         | 2           | 2,8         | 3,5         | 4,4         |
| Внутренний объем, дм <sup>3</sup> /м | 0,45        | 0,42        | 0,8         | 0,65        | 1,02        | 1,69        |
| Вес пустой трубы, кг/м               | 0,089       | 0,1         | 0,115       | 0,15        | 0,24        | 0,39        |

Таблица 2. Физические характеристики труб PE-Xa EVOH

| Параметр                                 | Величина параметра   |                      |                      |                      |                      |                      |  |
|--|----------------------|----------------------|----------------------|----------------------|----------------------|----------------------|--|
| Номинальный наружный диаметр, мм         | d16x2.0              | d16x2.2              | d20x2.0              | d20x2.8              | d25x3.5              | d32x4.4              |  |
| Теплопроводность, Вт/(м*К)               | 0,41                 | 0,41                 | 0,41                 | 0,41                 | 0,41                 | 0,41                 |  |
| Коэффициент линейного расширения, мм/м*К | 1,4x10 <sup>-4</sup> | 1,4x10 <sup>-4</sup> | 1,4x10 <sup>-4</sup> | 1,4x10 <sup>-4</sup> | 1,4x10 <sup>-4</sup> | 1,4x10 <sup>-4</sup> |  |

Таблица 3. Геометрические характеристики труб PE-Xb

| Артикул                              | RTE 90.016 | RTE 90.020 | RTE 90.025 |
|--------------------------------------|------------|------------|------------|
| Номинальный наружный диаметр, мм     | 16         | 20         | 25         |
| Наружный Ø, мм                       | 16         | 20         | 25         |
| Внутренний Ø, мм                     | 11,6       | 14,4       | 18         |
| Толщина стенки, мм                   | 2,2        | 2,8        | 3,5        |
| Внутренний объем, дм <sup>3</sup> /м | 0,11       | 0,16       | 0,25       |
| Вес пустой трубы, кг/м               | 0,09       | 0,14       | 0,22       |

Таблица 4. Физические характеристики труб PE-Xb

| Параметр  | Величина параметра                |                                   |                                   |
|---|-----------------------------------|-----------------------------------|-----------------------------------|
| Номинальный наружный диаметр, мм                                      | 16                                | 20                                | 25                                |
| Теплопроводность, Вт/м*К  | 0,41                              | 0,41                              | 0,41                              |
| Коэффициент удлинения, К <sup>-1</sup>                                | 0,14(при 20°С)<br>0,20(при 100°С) | 0,14(при 20°С)<br>0,20(при 100°С) | 0,14(при 20°С)<br>0,20(при 100°С) |
| Шероховатость поверхности (внутренняя труба),мм                       | 0,014                             | 0,014                             | 0,014                             |
| Максимальная рабочая температура, °С                                  | 95                                | 95                                | 95                                |
| Максимальная краткосрочная температура, °С                            | 110                               | 110                               | 110                               |
| Максимальное рабочее давление при температуре теплоносителя 80 °С,мПа | 1,0                               | 1,0                               | 1,0                               |
| Мин.радиус изгиба, мм   | 80                                | 100                               | 125                               |

Таблица 5. Геометрические характеристики труб PE-Xb EVOH

| Артикул                              | RTE 08.116 |
|--------------------------------------|------------|
| Номинальный наружный диаметр, мм     | 16         |
| Наружный Ø, мм                       | 16         |
| Внутренний Ø, мм                     | 12         |
| Толщина стенки, мм                   | 2          |
| Внутренний объем, дм <sup>3</sup> /м | 0,113      |
| Вес пустой трубы, кг/м               | 0,09       |

Таблица 6. Физические характеристики труб PE-Xb EVOH

| Параметр                                | Величина параметра   |
|---|----------------------|
| Номинальный наружный диаметр, мм        | 16                   |
| Теплопроводность, Вт/(м*К)              | 0,38                 |
| Коэффициент линейного расширения мм/м*К | 1,9x10 <sup>-4</sup> |

### 1.4. Технические параметры полимерной трубы PE-RT

Трубы однослойные Royal Thermo RTE 06.116, RTE 06.120 полиэтиленовые с повышенной термостойкостью (PE-RT, тип II) и трубы многослойные RTE 06.216 и RTE 06.220 (PE-RT, тип II) с антидиффузионным слоем EVOH изготавливаются методом экструзии и предназначены для использования в низкотемпературных системах водяного отопления (теплые полы, теплые стены, обогрев открытых площадок) и системах охлаждения.

Трубы могут применяться в качестве технологических трубопроводов для транспортирования жидкостей, не агрессивных к материалу труб. Материал труб не подвержен коррозии и имеет низкий коэффициент шероховатости внутренней поверхности, что исключает вероятность образования отложений на внутренних стенках. Благодаря повышенной гибкости трубы минимизируется количество соединителей и переходов, что, в свою очередь, повышает надежность системы.

Благодаря слою EVOH (кислородному барьеру) проникновение кислорода в теплоноситель через стенки труб PE-RT составляет менее 0,01 г/м<sup>3</sup> в день, что значительно повышает требования DIN 4726 (0,1 г/м<sup>3</sup>).

Таблица 7. Геометрические характеристики труб PE-RT

| Артикул                              | RTE 06.116Э<br>RTE 06.216<br>RTE 06.121 | RTE 06.120Э<br>RTE 06.122 |
|--------------------------------------|---|---------------------------|
| Номинальный наружный диаметр, мм     | 16                                      | 20                        |
| Наружный Ø, мм                       | 16                                      | 20                        |
| Внутренний Ø, мм                     | 14                                      | 16                        |
| Толщина стенки, мм                   | 2                                       | 2                         |
| Внутренний объем, дм <sup>3</sup> /м | 0,113                                   | 0,201                     |
| Вес пустой трубы, кг/м               | 0,087                                   | 0,111                     |

Таблица 8. Физические характеристики труб PE-RT

| Параметр                                | Величина параметра     |                        |                                     |
|---|------------------------|------------------------|-------------------------------------|
|   | d16x2.0                | d20x2.0                | 25                                  |
| Номинальный наружный диаметр, мм        | d16x2.0                | d20x2.0                | 25                                  |
| Теплопроводность, Вт/(м*К)              | 0,4                    | 0,4                    | 0,41                                |
| Коэффициент линейного расширения мм/м*К | 1,8 * 10 <sup>-4</sup> | 1,8 * 10 <sup>-4</sup> | 0,14 (при 20°C)<br>0,20 (при 100°C) |

Таблица 9. Геометрические характеристики труб PE-RT EVOH

| Артикул                          | Величина параметра |            |
|----------------------------------|--------------------|------------|
|                                  | RTE 07.001         | RTE 07.002 |
| Номинальный наружный диаметр, мм | 16                 | 20         |
| Наружный Ø, мм                   | 16                 | 20         |
| Внутренний Ø, мм                 | 14                 | 18         |
| Толщина стенки, мм               | 2                  | 2          |
| Внутренний объем, дм³/м          | 0,113              | 0,201      |
| Вес пустой трубы, кг/м           | 0,089              | 0,114      |

Таблица 10. Физические характеристики труб PE-RT EVOH

| Параметр                                | Величина параметра     |                        |                                     |
|---|------------------------|------------------------|-------------------------------------|
|   | d16x2.0                | d20x2.0                | 25                                  |
| Номинальный наружный диаметр, мм        | d16x2.0                | d20x2.0                | 25                                  |
| Теплопроводность, Вт/(м*К)              | 0,4                    | 0,4                    | 0,41                                |
| Коэффициент линейного расширения мм/м*К | 1,8 * 10 <sup>-4</sup> | 1,8 * 10 <sup>-4</sup> | 0,14 (при 20°C)<br>0,20 (при 100°C) |

**Требования к проектированию, монтажу и эксплуатации**

1. При монтаже необходимо руководствоваться указаниями СП 73.13330.2012 (Актуализированная редакция СНиП 3.05.01-85) «Внутренние санитарно-технические системы зданий».
2. Монтаж труб должен осуществляться при температуре окружающей среды не ниже +10 °С специально предназначенным для этого инструментом. Бухты труб, которые хранились или транспортировались при температуре ниже 0 °С, должны быть перед раскаткой выдержаны в течении 24 часов при температуре не ниже +10 °С.
3. При прокладке трубы не допускаются сплющивания и заломы, а также растягивающие напряжения. Свободные концы труб рекомендуется закрывать заглушками во избежание попадания грязи и мусора в трубу.
4. При прокладке труб в конструкции пола не допускается натягивание по прямой линии, следует учитывать тепловое расширение и укладывать трубы змейкой.
5. Трубопровод водяного теплого пола должен заливаться бетонным раствором или закрываться покрытием только после проведения гидравлических испытаний на герметичность. Труба при заливке раствора должна находиться под давлением 0,3 МПа.
6. Минимальная высота заливки раствора над поверхностью трубы должна быть не менее 30 мм. Расстановку неподвижных опор на трубопроводе следует проектировать в строгом соответствии с указаниями СНиП.
7. Трубы не допускаются к применению:
  - в системах, превышающих допустимую рабочую температуру и/или рабочее давление;
  - в системах центрального отопления с элеваторными узлами (п.3.4. СП 41–102–98);
  - в помещениях категории «Г» по пожарной безопасности (п.1.3. СП 41–10298);
  - для расширительного, предохранительного, переливного и сигнального трубопроводов.

**1.9. Классы применения и классификация условий эксплуатации согласно ISO 10508 и ГОСТ Р 52134-2003**

Таблица 7. Классы эксплуатации трубопроводов

| Класс прим. | Расчетная температура, T <sub>p</sub> , °C | Срок службы при T <sub>p</sub> , лет | T <sub>макс</sub> , °C | Срок службы при T <sub>макс</sub> , лет | T <sub>авар</sub> , °C | Срок службы при T <sub>авар</sub> , часов | Стандартная область применения  |
|-------------|--|--------------------------------------|------------------------|---|------------------------|---|---|
| 1           | 60   | 49                                   | 80                     | 1                                       | 95                     | 100                                       | Горячее водоснабжение (60°C)  |
| 2           | 70   | 49                                   | 80                     | 1                                       | 95                     | 100                                       | Горячее водоснабжение (70°C)  |
| 4           | 20   | 2,5                                  | 70                     | 2,5                                     | 100                    | 100                                       | Высокотемпературное напольное отопление. Низкотемпературное отопление отопительными приборами |
|             | 40   | 20                                   |                        |   |                        |   |   |
|             | 60   | 25                                   |                        |   |                        |   |   |
| 5           | 20   | 14                                   | 90                     | 1                                       | 100                    | 100                                       | Высокотемпературное отопление отопительными приборами   |
|             | 60   | 25                                   |                        |   |                        |   |   |
|             | 80   | 10                                   |                        |   |                        |   |   |
| XB          | 20   | 50                                   | -                      | -                                       | -                      | -   | Холодное водоснабжение  |

\*Класс 3 исключен с 1 июня 2010 года. Изменение №1, утв. Приказом Ростехрегулирования от 17.11.2099 №506-ст.

T<sub>p</sub> – температура, для которой предназначена система трубопроводов  
 T<sub>макс</sub> – максимальная температура, которая может быть достигнута при работе системы  
 T<sub>авар</sub> – максимально допустимая температура, которая может быть достигнута в случае аварии (не более 100 часов за 50 лет); выбирается в стране в соответствии с национальными нормативами или классами 1 или 2.  
 если для определенного класса применения создается температура выше расчетной температуры срока службы и соответствующей температуры, необходимо сложить соответствующие периоды срока службы. «Совокупная температура» в таблице включает в себя совокупность названных температур для определенного срока службы. Например, совокупность температур для срока службы в 50 лет для класса применения 5 складывается следующим образом: 20°C – в течение 14 лет, затем 60°C – в течение 25 лет, затем 80°C – в течение 10 лет, затем 90°C – в течение 1 года, затем 100°C – в течение 100 часов.

**Хранение труб**

Трубы PE-Xa EVOH, PE-Xb EVOH системы трубопроводов AXIOpress могут складироваться при температуре, не превышающей 30 °С, а также храниться при температуре не ниже 0 °С. Следует не подвергать трубы динамическим нагрузкам и учитывать восприимчивость труб к воздействию ультрафиолетовых лучей.



### 1.10. Химическая устойчивость труб AXIOpress

Таблица 8. Химической устойчивости труб AXIOpress

У – удовлетворительно, О – ограниченная устойчивость, М – может возникнуть напряженность, Н – неудовлетворительно.

| Вещество                    | Конц. % | 20°C | 60°C | Вещество                     | Конц. % | 20°C | 60°C | Вещество                                       | Конц. % | 20°C | 60°C |
|-----------------------------|---------|------|------|------------------------------|---------|------|------|--|---------|------|------|
| Адипиновая кислота          |         | у    | у    | Бромистоводородная к-та      | 50      | у    | у    | Изооктан                                       | 100     | у    | о    |
| Азотная к-та                | 50      |      | н    | Бромистый метил              |         | о    | н    | Изопропиловый спирт                            | 100     | у    | --   |
| Азотная к-та                | 96      | н    | н    | Бромная вода                 | Sat.    | н    | н    | Изопропиловый спирт                            | 100     | у    | у    |
| Акриловая эмульсия          |         | у/м  | у/м  | Бромноватая к-та             | 10      | у    | у    | Изопропиловый эфир                             | 100     | о    | н    |
| Акрилонитрил                | 100     | у    | у    | Бромхлорометан               | 100     | н    | н    | Калий азотнокислый                             |         | у    | у    |
| Акрилсульфокислота          | 100     | у    | у    | Бутадиен                     | 100     | н    | н    | Калий борнокислый                              |         | у    | у    |
| Алифатический спирт         | 100     | у    | у    | Бутан (газообразный)         | 100     | у    | у    | Калий бромистый                                |         | у    | у    |
| Аллиловый спирт             | 96      | у    | у    | Бутан (жидкий)               | 100     | о    | --   | Калий бромноватокислый                         |         | у    | у    |
| Алюминий азотнокислый       |         | у    | у    | Бутанол                      | 100     | у    | у    | Калий двуххромовокислый                        |         | у    | у    |
| Алюминий уксуснокислый      |         | у    | у    | Бутилен гликоль              | 100     | у    | у    | Калий двуххромовокислый                        |         | у    | у    |
| Алюминия гидроокись         |         | у    | у    | Бутиловый спирт              | 100     | у/м  | у/м  | Калий железосинеродистый/железистосинеродистый |         | у    | у    |
| Алюминия карбонат           |         | у    | у    | Бутиловый эфир уксусной к-ты | 100     | о    | н    | Калий йодистый                                 |         | у    | у    |
| Алюминия оксалат            |         | у    | у    | Винная к-та                  | 100     | у    | у    | Калий кислый сернокислый                       |         | у    | у    |
| Алюминия сульфат            |         | у    | у    | Винная к-та (водный р-р)     |         | у    | у    | Калий кислый углекислый                        |         | у    | у    |
| Алюминия фторид             |         | у    | у    | Висмута карбонат             |         | у    | у    | Калий медь (I) - цианистоводородный            |         | у    | у    |
| Алюминия хлорид             |         | у    | у    | Водород                      | 100     | у    | у    | Калий надсернокислый                           |         | у    | у    |
| Алюминия хлорокись          |         | у    | у    | Водород бромистый            | 10      | у    | у    | Калий сернокислый                              |         | у    | у    |
| Амил хлористый              | все     | о    | о    | Водорода перекись            | 30      | у    | у    | Калий углекислый                               |         | у    | у    |
| Амилацетат                  |         | о    | о    | Водорода перекись            | 90      | у    | н    | Калий фтористый                                |         | у    | у    |
| Амиловый спирт              | 10      | о    | о    | Газ природный                |         | у    | у    | Калий хлористый                                |         | у    | у    |
| Аминоуксусная к-та          |         | у    | у    | Гексаметилентетралин         | 100     | у/м  | у/м  | Калий хлорноватистокислый                      |         | у    | у    |
| Аммоний                     |         | у    | у    | Гексан                       | 100     | н    | н    | Калий хромовокислый                            |         | у    | у    |
| Аммоний роданистый          |         | у    | у    | Гексахлорбензол              | 100     | у    | у    | Калий цианистый                                |         | у    | у    |
| Аммоний уксуснокислый       |         | у    | у    | Гептан                       | 100     | у    | н    | Калий хлористый                                |         | у    | у    |
| Аммония бикарбонат          |         | у    | у    | Гидразин                     | 100     | у/м  | у    | Калий хлорноватистокислый                      |         | у    | у    |
| Аммония гидроокись          |         | у    | у    | Гидразин гидрат              | 100     | у/м  | у    | Калий хромовокислый                            |         | у    | у    |
| Аммония карбонат            |         | у    | у    | Гидрохинон                   |         | у    | у    | Калий цианистый                                |         | у    | у    |
| Аммония метафосфат          |         | у    | у    | Гликолевая к-та              | 30      | у/м  | у/м  | Калия гидроокись                               | 50      | у    | у    |
| Аммония нитрат              |         | у    | у    | Декагидронафталин            | 100     | о    | н    | Калия гидроокись                               | 10      | у    | у    |
| Аммония оксалат             |         | у    | у    | Дибутиловый эфир простой     | 100     | о    | у    | Калия гидроокись                               |         | у    | у    |
| Аммония персульфат          |         | у    | у    | Дибутилфталат                | 100     | о    | у    | Калия перманганат                              |         | у    | у    |
| Аммония сульфат             |         | у    | у    | Дигексил фталат              | 100     | у    | у    | Квасцы   |         | у    | у    |
| Аммония сульфид             |         | у    | у    | Дигликолевая к-та            | 100     | у/м  | у    | Кислород                                       | 100     | у    | у    |
| Аммония фосфат              |         | у    | у    | Динатрийфосфат               | 100     | у    | у    | Крезол   | 100     | у    | у    |
| Аммония фторид              |         | у    | у    | Диоксан 1,4                  | 100     | у    | у    | Крезол технический                             | 50      | у    | у    |
| Аммония хлорид              |         | у    | у    | Диоктилфталат                | 100     | у    | м    | Кремневая к-та                                 |         | у    | у    |
| Анилин                      | 100     | о    | о    | Дифениловый эфир             | 100     | о    | о    | Ксилол   | 100     | о    | н    |
| Атетофенетидин              |         | у    | у    | Дихлорбензол - О             |         | о    | н    | Лимонная к-та                                  |         | у/м  | у/м  |
| Ацетилен                    |         | у    | у    | Дихлорбензол - Р             |         | о    | н    | Магний азотнокислый                            |         | у    | у    |
| Ацетон                      | 100     | у    | у    | Дихлоруксусная к-та          | 100     | у    | о    | Магний углекислый                              |         | у    | у    |
| Ацетофенон                  | 100     | у    | у    | Дихлоруксусная к-та          | 50      | у    | у    | Магний хлористый                               |         | у    | у    |
| Бензальдегид                | 100     | у    | о    | Дихлорэтан                   | 100     | о    | о    | Магния гидроокись                              |         | у    | у    |
| Бензоил хлористый           | 100     | о    | о    | Дихлорэтан                   | 100     | о    | н    | Магния сульфат                                 |         | у    | у    |
| Бензойная к-та              |         | у    | у    | Дихлорэтилен                 | 100     | н    | н    | Малеиновая к-та                                | 50      | у    | у    |
| Бензол                      | 100     | о    | н    | Диэтилен гликоль             | 100     | у/м  | у/м  | Масляная к-та                                  | 100     | у    | м    |
| Бензолсульфокислота         | 100     | у/м  | у/м  | Дубильная к-та               |         | у/м  | у/м  | Меди соли (водные)                             | Sat.    | у    | у    |
| Бензофенон                  | 100     | у    | у    | Железа (2) сульфат           |         | у    | у    | Метил акрилат                                  |         | н    | н    |
| Бор трехфтористый           | 100     | у    | у    | Железа (3) сульфат           |         | у    | у    | Метил хлористый                                | 100     | о    | --   |
| Борния к-та                 |         | у    | у    | Железа нитрат                |         | у    | у    | Метилгликоль                                   |         | у    | у    |
| Борофтористоводородная к-та | 100     | у    | у    | Железа соли                  |         | у    | у    | Метилен хлористый                              |         | н    | н    |
| Бром (жидкость)             | 100     | н    | н    | Железа хлорид                |         | у    | у    | Метиловый спирт                                |         | у/м  | у/м  |
| Бром (пар)                  | высокая | н    | н    | Жировые кислоты              |         | у/м  | у/м  | Метилсерная к-та                               |         | у/м  | у/м  |
|                             |         |      |      | Изобутиловый спирт           | 100     | у    |      | Метилциклогексан                               |         | о    | н    |

| Вещество  | Конц. % | 20°C | 60°C |
|---|---------|------|------|
| Метилэтилкетон                                  | 100     | у    | о    |
| Монохлорбензол                                  |         | у    | у    |
| Монохлоруксусная к-та                           |         | у    | у    |
| Муравьиная к-та                                 |         | у/м  | у/м  |
| Мышьяк  | 100     | у    | у    |
| Мышьяковая к-та                                 |         | у    | у    |
| Натрий азотистокислый                           |         | у    | у    |
| Натрий азотнокислый                             |         | у    | у    |
| Натрий бензойнокислый                           |         | у    | у    |
| Натрий борнокислый                              |         | у    | у    |
| Натрий бромистый                                |         | у    | у    |
| Натрий двууглекислый                            |         | у    | у    |
| Натрий двуххромовокислый                        |         | у    | у    |
| Натрий детиновоокислый                          |         | у    | --   |
| Натрий железосинеродистый/железистосинеродистый |         | у    | у    |
| Натрий кремнекислый (силикат)                   |         | у    | у    |
| Натрий ортофосфорнокислый                       |         | у    | у    |
| Натрий серноватистокислый (тиосульфат)          |         | у    | у    |
| Натрий углекислый                               |         | у    | у    |
| Натрий фтористый                                |         | у    | у    |
| Натрий хлористый                                |         | у    | у    |
| Натрий хлорноватокислый                         |         | у    | у    |
| Натрий цианистый                                |         | у    | у    |
| Натрия бисульфат                                |         | у    | у    |
| Натрия гидроокись                               |         | у    | у    |
| Натрия перборат                                 |         | у    | у    |
| Натрия перекись                                 | 10      | у    | --   |
| Натрия сульфид                                  |         | у    | у    |
| Натрия сульфит                                  |         | у    | у    |
| Нафталин  | 100     | у    |      |
| Никеля соли                                     |         | у    | у    |
| Никотин   |         | у/м  | у/м  |
| Никотиновая к-та                                |         | у/м  | у/м  |
| Нитробензол                                     | 100     | н    | н    |
| Нитроглицерин                                   | 100     | н    | н    |
| Нитрозные газы                                  | 100     | у    | у    |
| Нитролуол - О                                   | 100     | у    | о    |
| Озон  |         | н    | н    |
| Олеиновая к-та                                  | 100     | у/м  | у/м  |
| Олеум   |         | н    | н    |
| Олово двуххлористое                             |         | у    | у    |
| Олово четыреххлористое                          |         | у    | у    |
| Пальминовая к-та                                |         | у/м  | у/м  |
| Пентал  |         | н    | --   |
| Петролейный эфир                                | 100     | у    | о    |
| Пикриновая к-та                                 |         | у    | у    |
| Пиридин   | 100     | у    | н    |
| Пропан газообразный                             | 100     | у    | у    |
| Пропан сжиженный                                | 100     | у    | --   |
| Пропаргильовый спирт                            |         | у/о  | у/о  |
| Пропилен хлористый                              | 100     | н    | н    |
| Пропиловый спирт                                | 100     | у/о  | у/о  |
| Пропионовая к-та                                | 100     | у    | о    |
| Простой диэтиловый эфир                         | 100     | о    | о    |
| Псевдокумол                                     |         | о    | о    |
| Резорцин  | 100     | у    | у    |
| Ртуту цианид                                    |         | у    | у    |

| Вещество                        | Конц. % | 20°C | 60°C |
|---------------------------------|---------|------|------|
| Ртуть                           |         | у    | у    |
| Салициловая к-та                |         | у    | у    |
| Свинца ацетат                   | Sat.    | у    | у    |
| Селеновая к-та                  | 100     | у    | у    |
| Сера                            |         | у    | у    |
| Серебро азотнокислое            |         | у    | у    |
| Серная к-та                     | 50      | у    | у    |
| Серная к-та                     | 95      | у    | о    |
| Сернистая к-та                  | 30      | у    | у    |
| Сероводород                     | Низкая  | у    | у    |
| Сероуглерод                     | 100     | о    | --   |
| Серы двуокись                   |         | у    | у    |
| Серы трехокись                  |         | н    | н    |
| Соляная к-та                    | Конц.   | у    | у    |
| Стеариновая к-та                | 100     | у/м  | у/м  |
| Сулема                          |         | у    | у    |
| Сурьма                          | 100     | у    | у    |
| Сурьма хлористая                | 100     | у    | у    |
| Тетрабромметан                  | 100     | н    | н    |
| Тетрамин                        | 100     | у    | о    |
| Тетрахлорэтан                   | 100     | н    | н    |
| Тиогликолевая к-та              | 100     | у    | у    |
| Тионил хлористый                |         | н    |      |
| Тиофен                          | 100     | о    | о    |
| Толуол                          | 100     | о    | н    |
| Трикрезилфосфат                 | 100     | о    | н    |
| Трихлорэтилен                   | 100     | о    | н    |
| Трихлорэтилена фосфат           | 100     | у    | у    |
| Триэтанолламин                  |         | о    | о    |
| Углекислый газ (сухой)          | 100     | у    | у    |
| Углерод черныххлористый         | 100     | н    | н    |
| Углерода двуокись (влажная)     | 100     | у    | у    |
| Углерода двуокись (сухой)       | 100     | о    | н    |
| Трихлоруксусная к-та            | 100     | о    | н    |
| Трихлорэтилен                   | 100     | о    | н    |
| Трихлорэтилена фосфат           | 100     | у    | у    |
| Триэтанолламин                  |         | о    | о    |
| Углекислый газ (сухой)          | 100     | у    | у    |
| Углерод черныххлористый         | 100     | н    | н    |
| Углерода двуокись (влажная)     | 100     | у    | у    |
| Углерода двуокись (сухой)       | 100     | у    | у    |
| Углерода окись                  | 100     | у    | у    |
| Уксусная кислота                | 10      | у/м  | у/м  |
| Уксусная кислота                | 100     | у/м  | о/м  |
| Уксусной кислоты ангидрид       | 100     | у    | о    |
| Уксусный альдегид               | 100     | у    | о    |
| Фенол                           |         | у    | у    |
| Фенол (твердая фаза)            | 100     | у    | у    |
| Формалин                        |         | у    | у    |
| Формальдегид                    | 40      | у/м  | у/м  |
| Фосген                          |         | у    | --   |
| Фосфор трехвалентный содержащий |         | у    | у    |
| Фосфорная к-та                  | 25      | у    | у    |
| Фосфорная к-та                  | 50      | у    | у    |
| Фосфорная к-та                  | Конц.   | у/о  | н    |
| Фосфорный ангидрид              |         | у    | у    |
| Фталевая к-та                   | 50      | у    | у    |
| Фталевый ангидрид               |         | у    | у    |
| Фтор F                          | 100     | н    | н    |
| Фтористая к-та                  | 40      | у    | у    |

| Вещество                       | Конц. % | 20°C | 60°C |
|--------------------------------|---------|------|------|
| Фурфурол                       | 100     | о    | н    |
| Хинин                          |         | у    | у    |
| Хлор (газ влажный)             |         | о    | н    |
| Хлор (жидкий)                  |         | н    | н    |
| Хлоральгидрат                  | 100     | у    | у    |
| Хлорбензол                     | 100     | о    | н    |
| Хлористый сульфид              |         | н    |      |
| Хлорная вода                   |         | о    | н    |
| Хлорная кислота                | 20      | у    | у    |
| Хлорная кислота                | 50      | у    | у    |
| Хлорная кислота                | 70      | у    | н    |
| Хлороформ                      | 100     | н    | н    |
| Хлорсульфовая к-та             | 100     | н    | н    |
| Хлоруксусная к-та              | 100     | у    | у    |
| Хрома соли                     | Sat.    | у    | у    |
| Хромовая к-та                  | Sat.    | у/о  | н    |
| Хромовые квасцы                |         | у    | у    |
| Царская водка                  | 100     | н    | н    |
| Циклогексан                    | 100     | о    | о    |
| Циклогексанол                  | 100     | у/м  | у/м  |
| Циклогексанон                  | 100     | у    | о    |
| Цинк углекислый                |         | у    | у    |
| Цинка окись                    |         | у    | у    |
| Цинка сульфат                  |         | у    | у    |
| Цинка хлорид                   |         | у    | у    |
| Щавелевая к-та                 |         | у/м  | у/м  |
| Этил хлористый                 | 100     | о    | н    |
| Этилакрилат                    | 100     | о    | о    |
| Этилацетат                     | 100     | у    | о    |
| Этилбензол                     | 100     | о    | н    |
| Этилен хлоргидрин              | 100     | у    | у    |
| Этилен хлористый               | 100     | о    | н    |
| Этиленгликоль                  | 100     | у/м  | у/м  |
| Этилендиаминтетрауксусная к-та | 100     | у    | у    |
| Этиловый спирт                 | 100     | у/м  | у/м  |
| Эфир                           | 100     | у/м  | о    |
| Янтарная к-та                  | Sat.    | у    | у    |
| МАСЛА                          |         |      |      |
| Анисовое масло                 | 100     | о    | н    |
| Бензин                         |         | у/о  | у/о  |
| Гвоздичное масло               |         | у    | у    |
| Дизельное топливо              |         | у    | у    |
| Карнаубский воск               |         | у    | у    |
| Касторовое масло               | 100     | у/м  | у/м  |
| Керосин                        |         | о    | о    |
| Кокосовое масло                |         | у    | н    |
| Кориичное масло                |         | н    | н    |
| Кукурузное масло               |         | у    | о    |
| Ланолин                        | 100     | у    |      |
| Льняное масло                  | 100     | у    | у    |
| Мазут                          | 100     | у    | о    |
| Ментол                         | 100     | у    | у    |
| Моторное масло                 | 100     | у    | о    |
| Мятое масло                    |         | о    | н    |
| Нефтепродукты                  |         | о    | о    |
| Оливковое масло                | 100     | у    | у    |
| Пальмовое масло                | 100     | у    |      |
| Парафиновое масло              | 100     | у    | о    |
| Парафиновый воск               | 100     | у    | у    |

| Вещество                | Конц. % | 20°C    | 60°C | Вещество          | Конц. % | 20°C | 60°C | Вещество   | Конц. % | 20°C | 60°C |
|-------------------------|---------|---------|------|-------------------|---------|------|------|--|---------|------|------|
| Пчелиный воск           | 100     | у       | у    | Желатин           |         | у    | у    | Томатный кетчуп                                    |         | у    | у    |
| Рыбий жир               | 100     | у       |      | Желе              | 100     | у    | у    | Томатный сок                                       |         | у    | у    |
| Соевое масло            | 100     | у       | у    | Животное масло    |         | у    |      | Уксус  | Все     | у    | у    |
| Сосновое масло          | 100     | о       | н    | Какао             |         | у    | у    | Фруктоза   |         | у    | у    |
| Твердый жир             | 100     | у       |      | Кока кола         |         | у    |      | Чай  |         | у    | у    |
| Терпентинное масло      | 100     | о       | н    | Корица            |         | у    |      | <b>ПРОМЫШЛЕННЫЕ ЖИДКОСТИ</b>                       |         |      |      |
| Трансформаторное масло  | 100     | у       | о    | Кофе              |         | у    |      | Антифриз   |         | у    | у    |
| Уайт-спирит             |         | у/о     | о    | Крахмал           |         | у    | у    | Бура   |         | у    | у    |
| Хвойное масло           | 100     | у       | у    | Лимонный сок      |         | у    | у    | Вазелин  | 100     | у    | у    |
| Хлопковое масло         |         | у/м     | у/м  | Маргарин          | 100     | у    | у    | Жидкость для гидравлики                            | 100     | у    | о    |
| Цитронелловое масло     |         | н       | н    | Мед               |         | у    | у    | Крезол (водный)                                    |         | у    | у    |
| <b>ПИЩЕВЫЕ ПРОДУКТЫ</b> |         |         |      | Молоко            |         | у    | у    | Крем для обуви                                     | 100     | у    | о    |
| Ананасовый сок          |         | у       | у    | Паприка           | 100     | у    | у    | Креозот  | 100     | у    | у    |
| Бренди                  |         | у       |      | Патока            |         | у    | у    | Лак для ногтей и жидкость для его снятия           | 100     | у    | о    |
| Ванилин                 |         | у       | у    | Пахта             |         | у    |      | Мебельный лак                                      | 100     | у/м  | о    |
| Винный спирт            | 100     | у       | у    | Пектин            |         | у    | у    | Морская вода                                       |         | у    | у    |
| Вино                    | 100     | у       | у    | Перец             |         | у    | у    | Моющие средства                                    |         | у/м  | у/м  |
| Виски                   | 40      | у/м     |      | Перец             |         | у    | у    | Отбеливатель                                       |         | о    | о    |
| Гвоздика                |         | у       |      | Ром               |         | у    | у    | Половой воск                                       |         | 100  | у    |
| Глицерин                | 100     | у/м     | у/м  | Сало              |         | у    |      | Смола  | 100     | у    | о    |
| Глицерин (водный)       |         | Высокая | у/м  | Сахарный сироп    | 100     | у    | у    | Тальк  |         | у    | у    |
| Глицерин (водный)       |         | низкая  | у    | Сахароза          | 100     | у    | у    | Тормозная жидкость                                 | 100     | у/м  | у/м  |
| Глюкоза                 |         | у       | у    | Сидр              |         | у/м  | у/м  | Чернила  | 100     | у    | у    |
| Горчица                 |         | у       | у    | Сливки            |         | у    |      | Шампунь  |         | у    | у    |
| Джем                    | 100     | у       | у    | Содовая вода      |         | у    |      | Эмульсии (фотографические)                         | 100     | у/м  | у/м  |
| Джин                    | 40      | у       | о    | Сок апельсиновый  |         | у    | у    | Этиловый спирт, денатурированный метиловым спиртом |         | у/м  | у/м  |
| Дрожжи                  | 100     | у       | у    | Сок грейпфрутовый |         | у    | у    |  |         |      |      |
|                         |         |         |      | Соки фруктовые    |         | у    | у    |  |         |      |      |
|                         |         |         |      | Творог            |         | у    |      |  |         |      |      |

### 1.1.1. Фитинги AXIOpress

Трубы AXIOpress соединяются при помощи латунных соединительных деталей (фитингов), которые представляют собой широкий сортамент изделий и делятся на 2 основные категории:

- фитинги для соединения труб между собой;
- фитинги для соединения с другими частями системы (через стандартную трубную резьбу).

Существуют следующие типы соединений непосредственно трубы и фитинга:

- компрессионное (цанговое) – разборное соединение со штуцером и разрезным кольцом;
- обжимное – неразборное соединение посредством свойства молекулярной памяти;
- пресс – неразборное соединение с надвижной гильзой (пресс-втулкой).

В ассортименте AXIOpress присутствует полная ассортиментная линейка, что позволит решить любые технические задачи. Серия фитингов системы трубопроводов AXIOpress изготавливается методом горячей штамповки из коррозионностойкой, стойкой к обесцинкованию латуни марки CW617N согласно требований стандартов EN 12165 в Европе и ГОСТ 15527-2004, соответствуют классу А и отвечают самым высоким требованиям. Покрытие никель + хром защитит от окисления латуни. Возможность использования фитингов AXIOpress в российских системах отопления и хозяйственно-питьевого водоснабжения подтверждается наличием сертификатов соответствия ГОСТ Р, требованиям ТР ТС и гигиенической оценкой качества.

#### Опасность коррозии

Вне зависимости от применяемого материала для производства фитинги и устройства для питьевого водоснабжения могут быть подвержены коррозии.

В некоторых случаях коррозия может появиться и при качестве воды, соответствующем требованиям действующих норм и стандартов.

Существенное влияние на коррозионную агрессивность воды оказывает содержание в ней гидрокарбонатов и хлоридов, высокое содержание которых негативно влияет на коррозионностойкость материалов.

Факторы, взаимодействие которых влияет на стойкость материалов к коррозии:

- химический состав и структура материала
- физические и химические свойства воды, примеси
- схемы проектирования и монтажа
- тип соединений
- ввод в эксплуатацию (методы опрессовки, промывки, дезинфекции)
- температурные условия эксплуатации

Применение дополнительных средств обработки воды для снижения жесткости, например, существенно меняет ее коррозионное воздействие на материалы. Для получения точной информации и предотвращения коррозии необходимо уточнять все подробности у монтирующей или эксплуатационной организации.



В соответствии с требованиями СП 51.13330.2011 (актуализированная редакция СНиП 23-03-2003) ни в коем случае не следует допускать прямого контакта фитингов со строительными элементами. Фитинги системы AXIOpress необходимо защищать от контакта с бетонным покрытием со стенами, гипсом, цементом и другими быстросхватывающимися материалами с помощью соответствующего защитного покрытия (теплоизоляция, пластик).

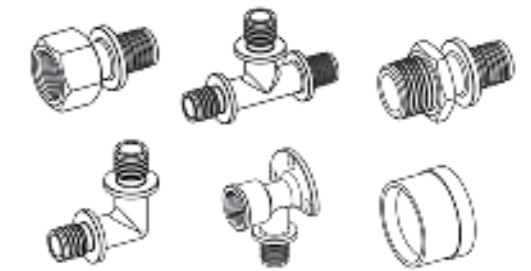
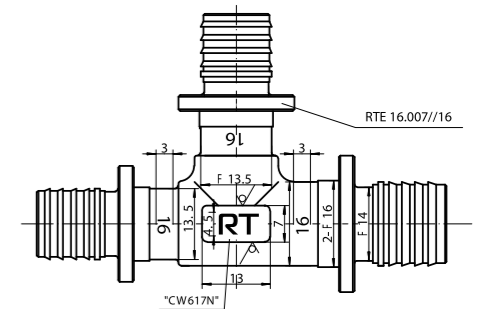


Рисунок 4. Фитинги AXIOpress

#### 1.1.1.1. Маркировка фитингов

На все фитинги Royal Thermo нанесена маркировка с указанием следующих параметров:

- Логотип фирмы-изготовителя
- Артикул детали
- Размер
- Марка латуни



## 2. ТЕХНОЛОГИЯ СОЕДИНЕНИЯ

В системе трубопроводов AXIOpress используется аксиальная техника соединения труб – самая надежная на сегодняшний день за счет отсутствия резиновых уплотнителей.

Аксиальная техника соединения труб из сшитого полиэтилена впервые была разработана в 1984г. Суть технологии заключается в аксиальной запрессовке предварительно расширенной трубы на фитинг с использованием пресс-втулки.

В основе этой техники лежит свойство молекулярной памяти сшитого полиэтилена. Сшитые трубы обладают «эффектом памяти»: после изменения формы материал стремится восстановить свою первоначальную форму. Благодаря эффекту памяти можно, например, восстанавливать места перегибов с использованием промышленного фена. Несшитые трубы при этом начали бы плавиться. Эффект памяти предотвращает плавление материала под давлением. Это является огромным плюсом для технологии соединения. Сшитый полиэтилен (PE-Xb), из которого изготовлены трубы AXIOpress, не меняет форму и при растяжении.

Эффект памяти делает возможным использование технологии соединения без уплотнительных колец. Соединение трубы и фитинга надежно фиксируется при помощи осевой пресс-втулки (надвижной гильзы).



Рисунок 5. Аксиальное соединение трубопроводов

## 2.1. Преимущества кси льной технологии соединения

- соответствие требованиям ГОСТ 15763-2005 «Соединения трубопроводов резьбовые на Ру до 63 МПа (до ~630 кгс/см<sup>2</sup>). Общие технические условия»
- возможность закрытой разводки согласно СНиП 41-01-2003, СП 30.13330.2012.
- универсальность фитингов для всех систем труб, благодаря чему уменьшается риск перепутать фитинги и уменьшается требуемый ассортимент на складе;
- возможность визуального контроля;
- отпадает необходимость калибровать трубу и снимать фаску;
- минимальное сужение проходного сечения за счет развальцовки трубы на фитинге;
- самоуплотнение (уплотнителем служит сама стенка трубы, надвинутая на поверхность фитинга);
- исключаются ненадёжные резиновые уплотнители;
- снижение сопротивления и обеспечение абсолютно бесшумной эксплуатации системы.

## 3. ТРЕБОВАНИЯ К МОНТАЖУ СИСТЕМЫ

Для выполнения соединений в системе трубопроводов AXIOpress необходимо использовать только оригинальные инструменты Royal Thermo.

\*Перед началом работы следует внимательно ознакомиться с инструкциями по работе инструмента.

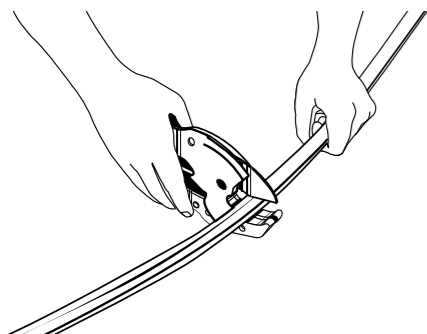


Рисунок 6. Комплект ручного инструмента Royal Thermo (арт. RTT 16.032)

Монтаж и эксплуатация систем инженерного оборудования с трубопроводами AXIOpress осуществляется согласно техническим требованиям производителя с помощью специального инструмента при соблюдении требований СП 41-102-98 и СП 40-103-98. Ручной инструмент для монтажа системы (рис.6) позволяет работать с трубопроводами диаметром до 32 мм.

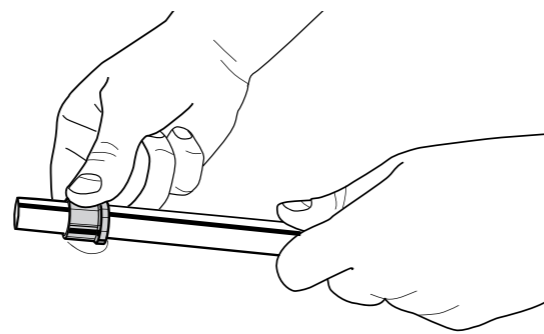
### 3.1. Монтаж системы трубопроводов AXIOpress с помощью ручного инструмента

Ш р 1



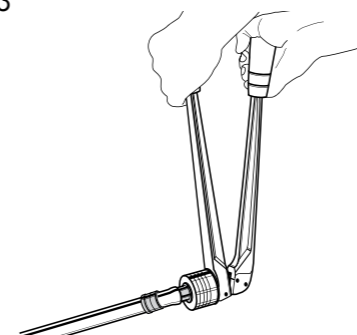
Трубу обрезать труборезными ножницами под прямым углом.

Ш р 2



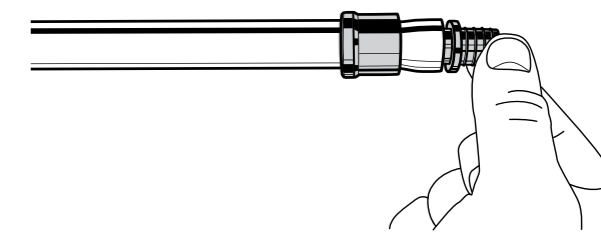
Пресс-втулку надвинуть на трубу. Гладкая сторона (без наружного кольцевого выступа) должна быть направлена в сторону фитинга.

Ш р 3



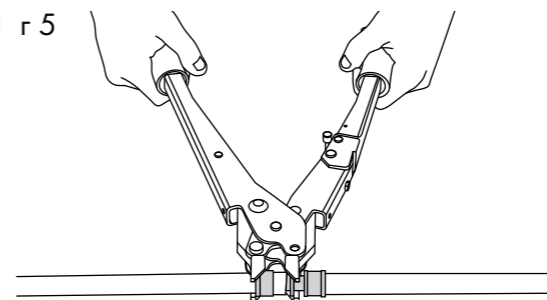
Установить в ручной инструмент расширительную головку соответствующего размера, надвинуть конец трубы до упора на расширительную головку, после чего расширить её. Затем трубу повернуть на четверть оборота и расширить ещё раз.

Ш р 4



Трубу надвинуть на фитинг до последнего зубца. Надвигать до упора нет необходимости.

Ш р 5



В зависимости от диаметра соединения следует выбрать соответствующие маркированные насадки. Зафиксировать насадки в гнездах ручного инструмента для запрессовки. Развести насадки, вложить фитинг и пресс-втулку в головку и запрессовать пресс-втулку до фитинга. Не допускать перекоса инструмента относительно соединения. Инструмент должен устанавливаться ровно и под прямым углом без перекосов относительно оси трубы.



Инструмент должен устанавливаться ровно и под прямым углом без перекосов относительно оси трубы. Остающийся зазор – около 0,5 мм между фитингом и пресс-втулкой – это специфика метода и на качество соединения не влияет.

### 3.2. Монтаж с помощью электрического пресс-инструмента

С помощью насадок 14-40 и 40-63 можно монтировать системы трубопроводов диаметром от 14 до 40 мм и от 40 до 63 мм, соответственно. Для работы с насадками требуется стандартный электропрессовый инструмент с усилием 32 кН.

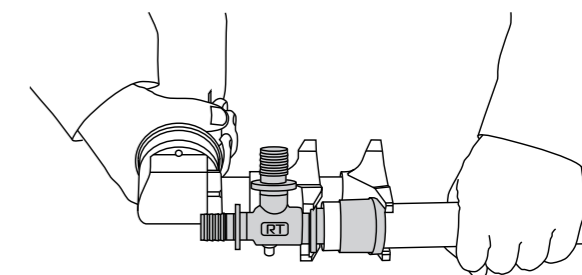


Рисунок 7. Пресс-инструмент

Таблица 8. Список производителей стандартного электропрессового инструмента.

| № п/п | Наименование инструмента, производитель | Модель  |
|-------|---|---|
| 1     | NOVOPRESS (Mapress, Geberit)            | ECO1<br>ASO1<br>EFP2  |
| 2     | ROTHENBERGER                            | Romax Pressliner (Eco)  |
| 3     | REMS/ROLLER                             | Power-Press ACC<br>Power-Press E<br>Power-Press 2000<br>Akkupress |

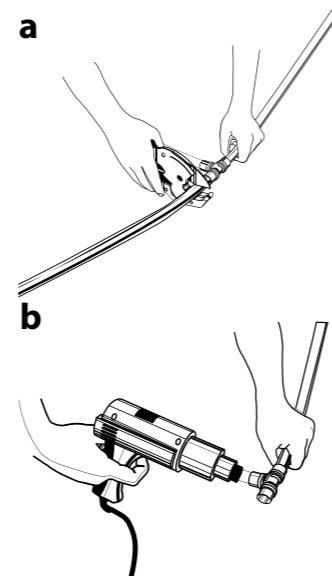
### 3.3. Демонт ж системы

В случае необходимости демонтажа соединения при некачественном выполнении, модернизации либо повторном использовании фитинга необходимо:

- обрезать ту часть трубы, на которой находится фитинг;
- нагреть место соединения до 130°C с помощью строительного фена, отсоединить пресс-штуку с отрезком трубы от фитинга.

Фитинг, который подлежит демонтажу, необходимо полностью отсоединить от трубопровода, чтобы действующий трубопровод не подвергался воздействию температуры выше 110°C. На фитингах с несколькими отводами необходимо удалить все соединения:

- Запрещается производить нагрев с использованием открытого пламени;
- Запрещается отсоединять нагретый конец трубы незащищенной рукой, для этого необходимо использовать клещи;
- Дать фитингу достаточно остыть и очистить его от загрязнений. После проверки его технического состояния возможно использовать его повторно.



### 3.4. Общие ук з ния по монт жу системы

При выполнении монтажа систем отопления и водоснабжения, а также сжатого воздуха следует соблюдать действующие технические правила, нормы и требования. Монтаж должен выполняться только специализированными компаниями, с учетом ниже перечисленных рекомендаций.

#### Резьбовые соединения

Согласно требований свода правил СП 73.13330.2012 «Внутренние санитарно-технические системы зданий», введенный в действие с 01.01.2013, резьбовые соединения труб при температуре до 105°C уплотняются лентой ФУМ или льняной прядью, пропитанной замешанными на олифе свинцовым суриком/белилами или специальными уплотняющими пастами-герметиками. При температуре выше 105°C для уплотнения следует использовать асбестовую прядью вместе с льняной прядью, пропитанные замешанным на олифе графитом.

Уплотнение резьбовых соединений льном – самое старое и широко распространенное. Для уплотнения понадобится лен, который должен быть эластичным, с тонкими прядями, без запаха и без мусора в прядях. Самая простая паста для уплотнения – это густотертый свинцовый сурик или белила на натуральной олифе. Для ее приготовления в нужное количество сурика или белил наливают немного олифы и хорошо размешивают. Оптимальная густота пасты – как у очень жирной сметаны. Паста не должна течь, но обязана хорошо размазываться тонким слоем. Согласно требований СП 73.13330.2012, для осуществления уплотнения от пучка льняного волокна необходимо отделить прядью с таким количеством нитей, чтобы в скрученном состоянии её диаметр был равен или немного больше глубины резьбы на монтируемом элементе. Для резьб 1/2" и 3/4" диаметр пряди примерно равен 0,8 мм; для резьб 1" и выше диаметр пряди примерно равен 1,2 мм. Длина пряди подбирается таким образом, чтобы обеспечить количество витков подмотки, в 1,5–2 раза превосходящее число витков резьбы. Прядью плотно наматывается на резьбу по часовой стрелке (для правой резьбы), начиная с дальнего края резьбы и заканчивая на торце трубы. Резьба должна быть полностью закрыта, слой льна должен немного увеличиваться от края трубы к концу резьбы.

Лента ФУМ может применяться для уплотнения резьбовых соединений в системах водоснабжения горячей и холодной воды, газоснабжения, отопления. Наматывается лента ФУМ так же, как и лен – с натягом по ходу резьбы, с небольшим увеличением слоя от торца трубы. Количество витков сильно зависит от зазора в соединении и подбирается опытным путем. Для начала нужно плотно обмотать резьбу так, чтобы ее рельеф стал почти незаметен. При сборке соединения должно ощущаться существенное усилие, но лента не должна выдавливаться по резьбе. Если соединение закручивается руками, то ленты мало, и нужно все перемотать заново с большим количеством витков.

#### Прокл дк трубопроводов в грунте

Прокладка трубопроводов AXIOpress в грунте разрешается только при соблюдении следующих условий:

- трубопроводы необходимо прокладывать в песчаном слое, покрывать мелкозернистым песком, чтобы исключить опасность повреждения поверхности труб при последующей укладке заполняющего материала;
- на проложенные в грунте трубопроводы не допускается воздействие транспортной нагрузки;
- фитинги и пресс-штуки должны быть защищены.

#### Прокл дк под сф льтовым покрытием

Высокие температуры, возникающие при прокладке литого асфальтового покрытия (около 250°C), приводят к разрушению труб. Данное условие касается также и способа укладки «труба в трубе». Поэтому следует принимать соответствующие меры защиты трубопроводов. Для защиты проложенной по необработанному бетону системы «труба в трубе» необходимо до нанесения слоя литого асфальта на трубы уложить используемые при работах с асфальтом теплоизоляционные плиты. Особенно критичными местами являются места, в которых трубы переходят с бетонного основания в стену. На данных участках необходимо закрепить ленту изоляции краев перед трубопроводом таким образом, чтобы образовался некоторый зазор для засыпки песка. Чтобы избежать возможных повреждений трубопроводов, перед нанесением слоя литого асфальта все меры защиты подлежат обязательному повторному контролю. Во время нанесения асфальта следует обеспечить циркуляцию холодной воды в трубопроводах.

#### Предупреждение воздушных пробок

При монтаже трубопроводов в самой нижней точке системы необходимо предусмотреть возможность слива (дренажа).

#### З щит от ультр фиолетового излучения

Длительное постоянное воздействие УФ-излучения на трубы AXIOpress может привести к их повреждению. В связи с этим, не рекомендуется прокладывать трубы под открытым небом. Трубы, проложенные под открытым небом, необходимо защищать от воздействия солнечных лучей с помощью гофрированной трубы. На строительном объекте трубы не следует подвергать длительному воздействию солнечных лучей. В случае необходимости следует обеспечить защиту труб от солнечного света.

#### М ркировка трубопроводов

Согласно требований безопасности, рекомендуется маркировать трубопроводы в зависимости от транспортируемого теплоносителя. Маркировка рекомендуется на малозаметных участках или в случае прокладки нескольких сетей с различным теплоносителями.

#### Деформ ции и перегибы труб

Если вследствие неудачного расположения или неправильного монтажа при прокладке на поверхности труб AXIOpress образовался излом или деформация, то данный участок трубопровода необходимо отремонтировать. В случае прокладки труб в узком месте – использовать угловой фитинг.

#### Р спложение трубопроводов

При совместной прокладке трубопроводов горячего и холодного водоснабжения трубопроводы горячего водоснабжения необходимо прокладывать над трубопроводами холодного водоснабжения.

### Выводы из испытаний

Трубы AXIOpress запрещается использовать в качестве проводника заземления для электрических установок. По этой причине при частичной замене металлических трубопроводов на трубы из ассортимента AXIOpress необходимо проверить наличие соответствующего заземления.

### Защита от замерзания

Заполненные трубы AXIOpress необходимо защищать от замерзания. Для защиты систем AXIOpress могут применяться следующие антифризы:

Этиленгликоль (антифриз N): разрешается применение с максимально допустимой концентрацией в 50%. Мы рекомендуем не превышать концентрацию 35%. Концентрация антифриза N 50 % соответствует защите от замерзания при температуре до -38°C. Концентрация антифриза N 35% соответствует защите от замерзания при температуре до -22°C. Если концентрация антифриза превышает 50%, возникает обратный эффект. При температурах ниже -25°C образуется ледяная каша. Пропиленгликоль: разрешается применение с максимально допустимой концентрацией 25%. Пропиленгликоль применяется главным образом в пищевой промышленности. Концентрация 25% соответствует защите от замерзания при температуре до -10°C. Превышение максимальной концентрации может привести к образованию разрывов от напряжения.

### Радиус изгиба

Допускается изгибание труб AXIOpress с радиусом изгиба не менее 5 диаметров трубы.



В области изгиба запрещается выполнять запрессовку. Кроме того, если изгиб должен располагаться непосредственно перед фитингом, его необходимо выполнять перед запрессовкой. Трубы AXIOpress диаметром до 20 мм можно изгибать вручную, применение специальных пружин не обязательно. Для труб диаметром более 25 мм могут использоваться стандартные трубогибочные инструменты.

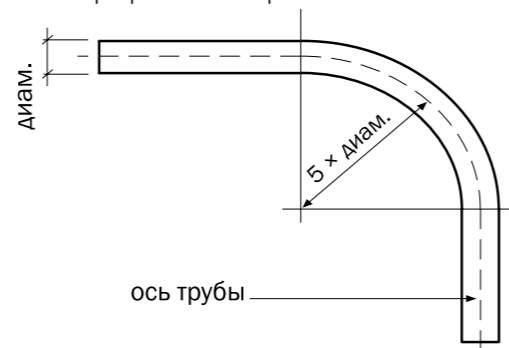


Рисунок 8. Минимальный радиус изгиба труб AXIOpress

### 3.5. Исследовательские испытания системы трубопроводов AXIOpress в ОАО «НИИ Сантехники»

В разработке системы трубопроводов AXIOpress приняли участие главные специалисты ОАО «НИИ Сантехники». В России на сегодняшний день среди научных учреждений подобного профиля научно-исследовательский институт санитарной техники является единственным, где имеется испытательный центр и лабораторный комплекс для испытания и тестирования санитарно-технического оборудования различного назначения.

Для подтверждения надежности системы проводился ряд гидравлических и циклических испытаний соединений труб с фитингами AXIOpress.

Таблица 10. Программа испытания соединений труб с латунными фитингами AXIOpress по ГОСТ Р 52134-2003

| Контролируемый параметр   | Номер подраздела, пункта настоящего стандарта |                  | Требования стандарта   |
|---|---|------------------|--|
|   | Технических требований                        | Методов контроля |  |
| Стойкость к действию постоянного внутреннего давления                                       | 5.1.25  | 8.8              | при температуре 95°C не менее 1000 часов)  |
| Стойкость при циклическом изменении температуры   | 5.1.26  |                  | в течение 5000 циклов при попеременном воздействии холодной (23°C) и горячей (95°C) воды |
| Стойкость при циклическом изменении давления  | 5.1.27  | 8.22             | 10000 циклов при давлении от 0,5 до 10 бар   |
| Стойкость к действию растягивающей нагрузки   | 5.1.28  | 8.24             | при температуре 20°C и 95°C  |
| Стойкость к действию постоянного внутреннего давления при изгибе                            | 5.1.29  | 8.25             | R=20D при температуре 20°C и 95°C не менее 1 часа  |
| <b>ГОСТ Р 53630-2009 «Трубы напорные многослойные для систем водоснабжения и отопления»</b> |   |                  |  |
| Стойкость к расслоению  | 5.1.4   | 8.8              | при растяжении передней кромки на 10 %   |
| Стойкость к расслоению клевого соединения ненагруженной трубы                               | 5.1.6   | 8.10             | не менее на 10 Н/см  |
| Термическая стабильность  | 5.1.10  | 8.14             | термическая стабильность   |

В результате проведенных испытаний установлено, что соединения труб с фитингами системы AXIOpress полностью выдержали все испытания по Программе. Данные испытания свидетельствуют о том, что ряд прочностных и эксплуатационных показателей значительно превышает показатели ГОСТ, и о высоком запасе прочности системы трубопроводов AXIOpress на основе напорных труб PE-Xb EVOH, PE-Xb/Al/PE-Xb и PE-Xb с универсальными фитингами. Соединения с уверенностью можно размещать в конструкции полов и стен (скрытая разводка) в соответствии с требованиями СП 41-102-98 и СП 40-103-98.

## 4. УКАЗАНИЯ ПО ПРОЕКТИРОВАНИЮ

Проектирование системы трубопроводов AXIOpress должно выполняться в соответствии с действующими нормами и стандартами:

- СП 40-103-98 «Проектирование и монтаж трубопроводов систем холодного и горячего внутреннего водоснабжения с использованием металлополимерных труб»;
- СНиП 23-03-2003 «Защита от шума»;
- СП 30.13330.2012 (актуализированная версия СНиП 41 - 01-2003);
- СанПиН 2.1.4.559-96 «Питьевая вода. Гигиенические требования к качеству воды централизованных систем питьевого водоснабжения. Контроль качества»;
- Санпин 2.1.2.1002-00 «Санитарно-эпидемиологические требования к жилым зданиям и помещениям»;
- Гидравлические расчеты и проектирование трубопроводов хозяйственно-питьевого водоснабжения с использованием системы AXIOpress выполняются на основе СНиП 2.04.01-85 и ТР-139-03. Необходимые данные можно получить из нижеприведенных расчетов, графиков и таблиц.



Не допускается применять трубы из сшитого полиэтилена для расширительного, предохранительного, переливного и сигнального трубопроводов.

### 4.1. Выполнение гидравлических расчетов компенсаторов. Линейное удлинение трубопроводов.

Все материалы на протяжении времени испытывают на себе воздействие различных температур и реагируют путем более или менее явного изменения своих размеров. Такое явление получило название теплового удлинения трубопроводов. На практике оно может проявляться как в увеличении размеров в случае повышения температуры, так и уменьшении при снижении температуры.

Для полимерных труб, в отличие от металлических, значение линейного удлинения является существенным. Показателем расширения трубы в условиях колебания температуры служит коэффициент линейного расширения.

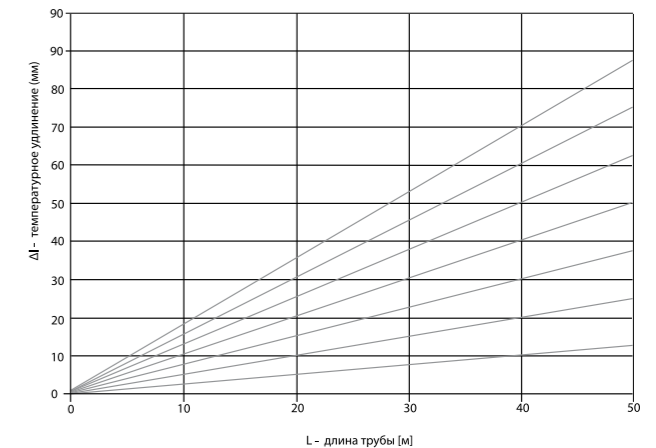


Рисунок 9.

Температурное удлинение трубопроводов L (в мм) определяется из выражения:  $\Delta L = \alpha \times L \times \Delta T$ , мм

$\alpha$  – коэффициент линейного расширения (указывается в технических параметрах труб);

L – длина прямолинейного участка трубы, которая претерпит изменения при нагреве, м;

$\Delta T$  – разница между температурой окружающей среды при монтаже трубопровода и максимальной температурой теплоносителя при эксплуатации системы, °C

Коэффициент удлинения труб AXIOpress: для металлополимерных труб  $\alpha = 0,025$  мм/(мК); для труб PE-Xb  $\alpha_{max} = 0,2$  мм/(мК).

Температурные удлинения трубопроводов системы AXIOpress при проектировании и монтаже необходимо компенсировать установкой компенсаторов. Компенсатор – это участок трубы, подсоединенный свободно, как правило, в местах изменения направления трубопровода (см. рис 11).

Где:  
 $L_k$  – длина плеча компенсатора  
 $x$  – минимальное расстояние от стены  
 $L$  – температурное удлинение  
 $F_p$  – неподвижная опора  
 $L$  – длина трубы  
 $G_s$  – скользящий хомут

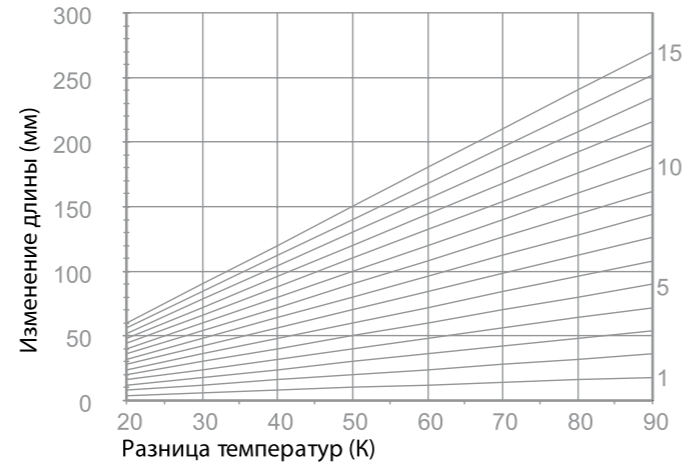
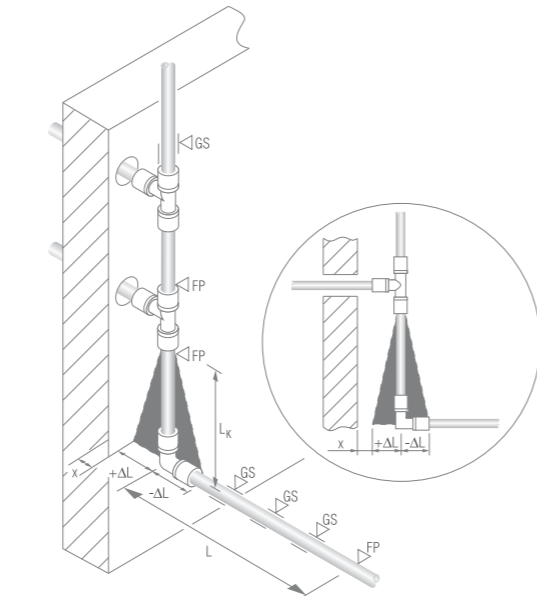
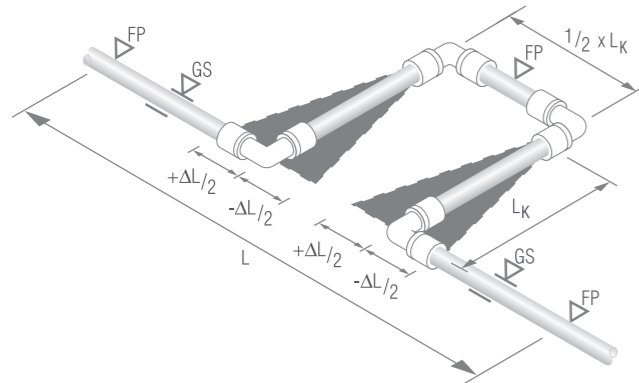


Рисунок 10. Линейное удлинение длины труб AXIOpress: PE-Xb, PE-Xb EVOH

Длина плеча компенсатора зависит от материала (const материала C). Минимальная длина плеча компенсатора  $L_k$  рассчитывается по формуле:  $L_k = C \sqrt{d \times \Delta L}$

Где:  
 $L_k$  – длина компенсационного участка (мм);  
 $C$  – константа материала (для PE-Xb/Al/PE-Xb  $C = 35$  мм, для PE-Xb  $C = 12$  мм);

$\Delta L$  – (мм);  
 $d$  – наружный диаметр трубы (мм);  
 $L_k$  – длина плеча компенсатора;  
 $\Delta L$  – температурное удлинение;  
 $L$  – длина трубы;  
 $F$  – неподвижная опора;  
 $G$  – скользящий хомут.



▲ Рисунок 11. Пример компенсатора

◀ Рисунок 12. Компенсатор температурного удлинения (П-образный)

**Примеры расчетов**

Длина трубы, температурное удлинение которой необходимо компенсировать, составляет 10 м. Разница температур между температурой монтажа и максимальной температурой эксплуатации составляет 60К. Наружный диаметр трубы – 20 мм. Определяем длину плеча компенсатора в зависимости от типа трубы.

Расчет длины плеча компенсатора для полимерной трубы AXIOpress (PE-Xb):

|   |                                    |
|---|------------------------------------|
| $\Delta L = \alpha \times L \times \Delta T$                                    | $L_k = C \sqrt{d \times \Delta L}$ |
| $\Delta L = 0,14 \text{ мм/м} \times K \times 10 \text{ м} \times 60 \text{ К}$ | $L_k = 12 \sqrt{(20 \times 84)}$   |
| $\Delta L = 84 \text{ мм}$  | $L_k = 492 \text{ мм}$             |



Хомуты на компенсаторы не устанавливаются, чтобы не нарушить изгиб трубы. Отрезок между петлями компенсатора составляет 1/2 от значения  $L_k$ . Длина плеча компенсатора не должна быть больше максимального расстояния между креплениями для данного диаметра трубопровода.



Рисунок 13. Компенсационная петля

Если спроектированной схемой систем трубопроводов горячего водоснабжения или отопления не предусмотрено наличие дополнительного пространства для компенсации температурного удлинения, то необходимо включить в проект компенсационные петли.

Где:  
 $L$  – длина труб  
 $F$  – неподвижная опора  
 $G$  – скользящая опора

**Указания:**

При монтаже трубопроводов системы AXIOpress методом скрытой разводки (в полах и стенах) внимательно следить за тем, чтобы при радиаторном подключении оставалось достаточное пространство для компенсации удлинения труб.

Для монтажа разводки из плинтуса использовать только универсальные металлополимерные трубы AXIOpress (PE-Xb/Al/PE-Xb).

- Разводка от коллектора до радиаторов должна быть дугообразной.
- Арматура на трубопроводе не должна монтироваться на отрезках, которые являются компенсационным плечом, а также в местах, где ее установка может блокировать перемещение трубопровода (вплотную к подвижным опорам).
- Монтировать арматуру необходимо как точку неподвижной опоры, что защитит трубопровод от влияния силы тяжести арматуры и воздействия сил при открытии/закрытии арматуры.
- При осевом пересечении трубопроводов из полимерных и стальных труб, для определения длины компенсационного плеча, удлинение данного отрезка следует учитывать как сумму удлинений обоих трубопроводов.

**4.2. Крепление трубопроводов**

Для крепления трубопроводов разрешается использовать хомуты, соответствующие следующим требованиям:

- пригодность для применения с трубами из полимеров;
- шумопоглощающий материал;
- правильный размер (при монтаже хомут должен свободно скользить по трубе, не давать ей выпасть).

Правильная расстановка опор при проектировании и монтаже позволит трубопроводу свободно скользить в пределах величин температурных удлинений.

Скользкой называется опора, фиксирующая трубопровод, но не препятствующая его осевому перемещению. Неподвижной называется опора, не позволяющая трубопроводу перемещаться в точке крепления.

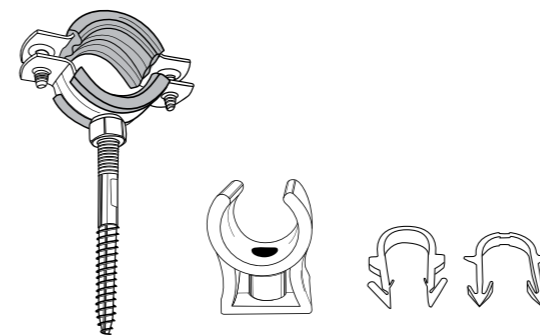


Рисунок 14. Пример крепежей для монтажа трубопроводов AXIOpress

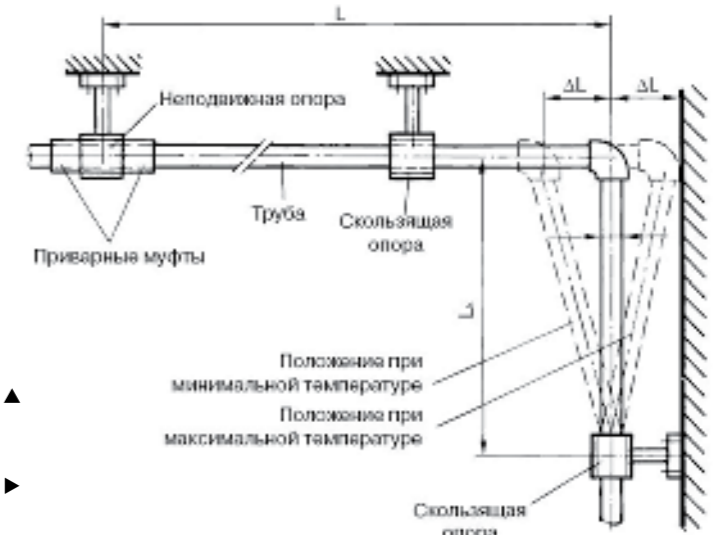


Рисунок 15. Монтаж опор

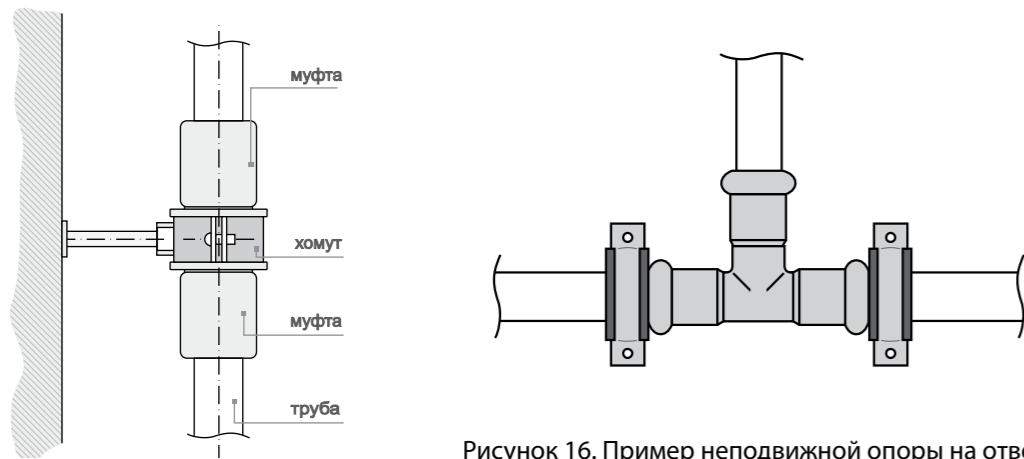


Рисунок 16. Пример неподвижной опоры на ответвлении

### 4.3. Теплогидравлические параметры трубопроводов AXIOpress.

#### 4.3.1. Расчет потерь тепла

Тепловые потери труб в системе AXIOpress определяются основным термическим сопротивлением, которым в данном случае является сопротивление наружной теплоотдачи. Для практических расчетов следует принимать теплотери полимерных и металлополимерных труб по значениям, указанным в нижеследующих таблицах 11 и 12.

Таблица 11. Тепловые потери на горизонтально проложенных трубах AXIOpress (открытая разводка)

| Номинальный наружный диаметр, мм | Разность температур теплоносителя и окружающей среды | Теплотери на 1 п/м трубы, Вт | Номинальный наружный диаметр, мм | Разность температур теплоносителя и окружающей среды | Теплотери на 1 п/м трубы, Вт |
|----------------------------------|--|------------------------------|----------------------------------|--|------------------------------|
| 16                               | 30   | 18,35                        | 16                               | 60   | 41,80                        |
| 20                               |  | 22,32                        | 20                               |  | 51,60                        |
| 25                               |  | 26,40                        | 25                               |  | 60,02                        |
| 16                               | 40   | 26,15                        | 16                               | 70   | 51,15                        |
| 20                               |  | 31,60                        | 20                               |  | 61,65                        |
| 25                               |  | 37,45                        | 25                               |  | 72,15                        |
| 16                               | 50   | 33,50                        | 16                               | 80   | 60,10                        |
| 20                               |  | 41,25                        | 20                               |  | 72,35                        |
| 25                               |  | 48,5                         | 25                               |  | 85,80                        |



Данные значения приведены для систем, проложенных вблизи пола. При прокладке под потолком тепловые потери снижаются в среднем на 27%.

Таблица 12. Тепловые потери на вертикально проложенных трубах AXIOpress (открытая разводка)

| Номинальный наружный диаметр, мм | Разность температур теплоносителя и окружающей среды | Теплотери на 1 п/м трубы, Вт | Номинальный наружный диаметр, мм | Разность температур теплоносителя и окружающей среды | Теплотери на 1 п/м трубы, Вт |
|----------------------------------|--|------------------------------|----------------------------------|--|------------------------------|
| 16                               | 30   | 16,50                        | 16                               | 60   | 37,90                        |
| 20                               |  | 19,45                        | 20                               |  | 45,35                        |
| 25                               |  | 22,2                         | 25                               |  | 52,40                        |
| 16                               | 40   | 23,20                        | 16                               | 70   | 46,00                        |
| 20                               |  | 28,00                        | 20                               |  | 54,18                        |
| 25                               |  | 32,50                        | 25                               |  | 62,80                        |
| 16                               | 50   | 31,00                        | 16                               | 80   | 54,10                        |
| 20                               |  | 36,20                        | 20                               |  | 63,80                        |
| 25                               |  | 41,90                        | 25                               |  | 74,96                        |

При необходимости выполнения особо точных расчетов следует применять известные формулы для расчетов теплопередачи для многослойной цилиндрической стенки с геометрическими и физическими характеристиками, указанными в описаниях труб системы AXIOpress.

Уменьшение теплотерь для труб, изолированных материалами с коэффициентом теплопроводности в пределах 0,05–0,1 Вт/м\*К, учитывают умножением на 0,5-0,7, причем меньшая величина принимается для меньшей теплопроводности. Для систем, которые закрыты экраном, тепловые потери ниже на 25%.

#### 4.3.2. Гидравлический расчет

Определение диаметров и проектирование трубопроводов хозяйственно-питьевого водоснабжения с использованием систем AXIOpress выполняется в соответствии с требованиями СП 30.13330.2012 и ТР-139-03. Необходимые данные для расчетов можно получить из предоставленных ниже графиков и таблиц, в которых представлены значения потерь давления для фитингов и труб AXIOpress, а также показаны минимальный и расчетный протоки часто используемых точек водозабора. Потери давления в трубопроводе состоят из линейных потерь давления и местных потерь на элементах трубопроводных систем. К линейным потерям давления относятся потери давления на трение в трубе, они зависят от режима течения, температуры и расхода воды, а также от шероховатости стенки и диаметра трубы.

Зависимость между расходом воды и линейными потерями давления в трубопроводе – квадратичная, это означает, что трёхкратный прирост расхода приведёт к увеличению потерь давления на участке в 3<sup>2</sup>=9 раз, а снижение расхода в два раза приведёт к уменьшению потерь давления в трубопроводе в 2<sup>2</sup>=4 раза.

К местным потерям давления относятся потери на запорной и регулирующей арматуре, а также потери на отводах, тройниках, переходах и т.д. Потери давления на запорной и регулирующей арматуре определяются на основании её пропускной способности (Kvs), приведенной в характеристиках арматуры. Потери давления на отводах и переходах определяются на основании данных о коэффициентах местных сопротивлений этих элементов полученных в результате гидравлических испытаний. Зависимость между расходом воды и местными потерями давления в трубопроводе – квадратичная. Благодаря низкой шероховатости внутренней поверхности трубы системы AXIOpress обладают низкими потерями давления при транспортировке теплоносителя (табл. 13).

Таблица 13. Коэффициенты потерь давления фитингов AXIOpress

| Фитинг                       | Размер, мм | Коэф-нт потери давления | Эквивал. длина трубы, м |
|------------------------------|------------|-------------------------|-------------------------|
| Соединение                   | 16x1/2"    | 1                       | 0,3                     |
| Муфта                        | 16         | 0,5                     | 0,2                     |
| Уголок                       | 16         | 3,2                     | 1,3                     |
| Тройник с внутренней резьбой | 16         | 0,8                     | 0,3                     |
| Тройник с наружной резьбой   | 16         | 3,6                     | 1,5                     |
| Соединение                   | 20x3/4"    | 0,8                     | 0,4                     |
| Муфта                        | 20         | 0,3                     | 0,2                     |
| Уголок                       | 20         | 2,3                     | 1,7                     |
| Тройник с внутренней резьбой | 20         | 0,6                     | 0,4                     |
| Тройник с наружной резьбой   | 20         | 2,6                     | 1,9                     |
| Соединение                   | 25x3/4"    | 0,8                     | 0,4                     |
| Муфта                        | 25         | 0,3                     | 0,2                     |
| Уголок                       | 25         | 2,3                     | 1,7                     |
| Тройник с внутренней резьбой | 25         | 0,6                     | 0,4                     |
| Тройник с наружной резьбой   | 25         | 2,6                     | 1,9                     |
| Соединение                   | 32x1"      | 0,5                     | 0,3                     |
| Муфта                        | 32         | 0,2                     | 0,2                     |
| Уголок                       | 32         | 2,4                     | 2,5                     |
| Тройник с внутренней резьбой | 32         | 0,3                     | 0,3                     |
| Тройник с наружной резьбой   | 32         | 2,5                     | 2,6                     |

Таблица 14. Коэффициенты потерь давления арматуры

| Точка водозабора              | Dn | Миним. поток PminFL, бар | Смешанный водоразбор воды |                    | Разбор холодной или горячей воды VR, л/с |
|-------------------------------|----|--------------------------|---------------------------|--------------------|--|
|                               |    |                          | холодная VRFL, л/с        | горячая VR FL, л/с |  |
| <b>АРМАТУРА ДЛЯ КУХНИ:</b>    |    |                          |                           |                    |  |
| Посудомоечная машина          | 10 | 1                        | -                         | -                  | 0,15                                     |
| Смеситель для раковины        | 15 | 1                        | 0,7                       | 0,7                |  |
| Стиральная машина             | 15 | 1                        | -                         | -                  | 0,25                                     |
| Выпускной клапан с аэратором  | 10 | 1                        | -                         | -                  | 0,15                                     |
| Выпускной клапан с аэратором  | 15 | 1                        | -                         | -                  | 0,15                                     |
| <b>АРМАТУРА ДЛЯ ВАННОЙ:</b>   |    |                          |                           |                    |  |
| Смеситель для ванной          | 15 | 1                        | 0,15                      | 0,15               |  |
| Душевая лейка                 | 15 | 1                        | 0,1                       | 0,1                | 0,2                                      |
| Смеситель для умывальника     | 15 | 1                        | 0,7                       | 0,7                |  |
| Смеситель для биде            | 15 | 1                        | 0,7                       | 0,7                |  |
| <b>АРМАТУРА ДЛЯ ТУАЛЕТА:</b>  |    |                          |                           |                    |  |
| Унитаз                        | 15 | 1                        | -                         | -                  | 0,3                                      |
| Сливной бачок                 | 15 | 0,5                      | -                         | -                  | 0,13                                     |
| Напорный клапан               | 15 | 1,2                      | -                         | -                  | 0,7                                      |
| Напорный клапан               | 20 | 1,2                      | -                         | -                  | 1  |
| Напорный клапан               | 25 | 0,4                      | -                         | -                  | 1  |
| <b>ВОДОНАГРЕВАТЕЛИ:</b>       |    |                          |                           |                    |  |
| Электрический водонагреватель | 15 | 1                        | -                         | -                  | 0,1                                      |
| Муфта                         | 32 | 0,2                      | 0,2                       |                    |  |
| Уголок                        | 32 | 2,4                      | 2,5                       |                    |  |
| Тройник с внутренней резьбой  | 32 | 0,3                      | 0,3                       |                    |  |
| Тройник с наружной резьбой    | 32 | 2,5                      | 2,6                       |                    |  |
| <b>СПЕЦИАЛЬНАЯ АРМАТУРА:</b>  |    |                          |                           |                    |  |
| Смеситель                     | 20 | 1                        | 0,3                       | 0,3                |  |
| Спускной клапан без аэрации   | 15 | 0,5                      | -                         | -                  | 0,3                                      |
| Спускной клапан без аэрации   | 20 | 0,5                      | -                         | -                  | 0,5                                      |
| Спускной клапан без аэрации   | 25 | 0,5                      | -                         | -                  | 1  |

Для арматур, которые не указаны в таблице, следует соблюдать указания производителя.

Рисунок 17. График области рабочих характеристик для расчета максимального значения расхода (VS) суммарного расхода ( $\Sigma VR$ ) для жилого дома, административного здания до суммарного расхода ( $\Sigma VR$ ) в 20 л/с.

1. При расчетном значении расхода  $\geq 0,5$  л/с применим для напорных клапанов
2. При расчетном значении расхода  $< 5$  л/с применим для сливных бачков

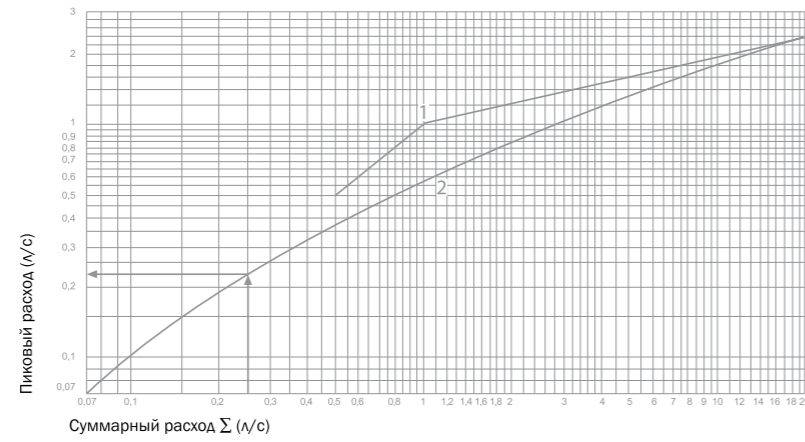


Рисунок 18. Номограмма потерь давления для труб PE-Xb/Al/PE-Xb в системе отопления

Объем воды на 1 п/м трубы:  
 16x2,7 мм  $\geq 0,11$  dm<sup>3</sup>,  
 20x3,3 мм  $\geq 0,16$  dm<sup>3</sup>,  
 25x4,0 мм  $\geq 0,25$  dm<sup>3</sup>,  
 32x4,0 мм  $\geq 0,45$  dm<sup>3</sup>

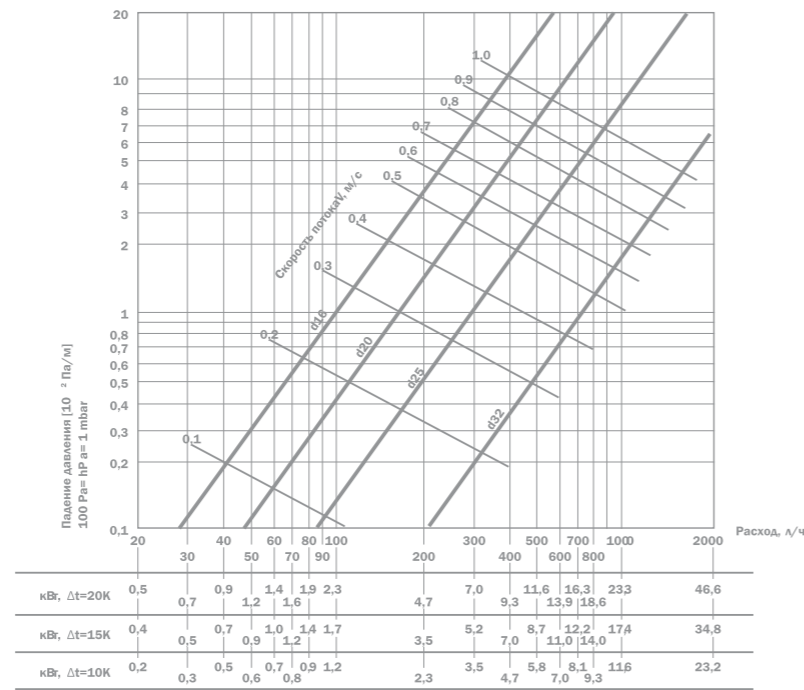


Рисунок 19. Номограмма потерь давления для труб PE-Xb/Al/PE-Xb в системе ГВС и ХВС.

Объем воды на 1 п/м трубы:  
 16x2,7 мм  $\geq 0,11$  dm<sup>3</sup>,  
 20x3,3 мм  $\geq 0,16$  dm<sup>3</sup>,  
 25x4,0 мм  $\geq 0,25$  dm<sup>3</sup>,  
 32x4,0 мм  $\geq 0,45$  dm<sup>3</sup>

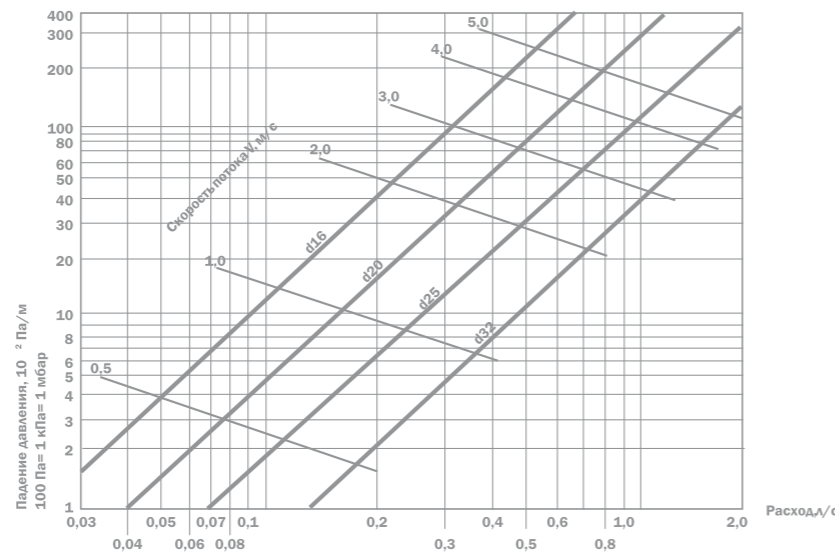


Рисунок 20. Номограмма потерь давления для труб PE-Xb в системе отопления

Объем воды на 1 п/м трубы:  
 16x2,2 мм  $\geq 0,11$  dm<sup>3</sup>,  
 20x2,8 мм  $\geq 0,16$  dm<sup>3</sup>

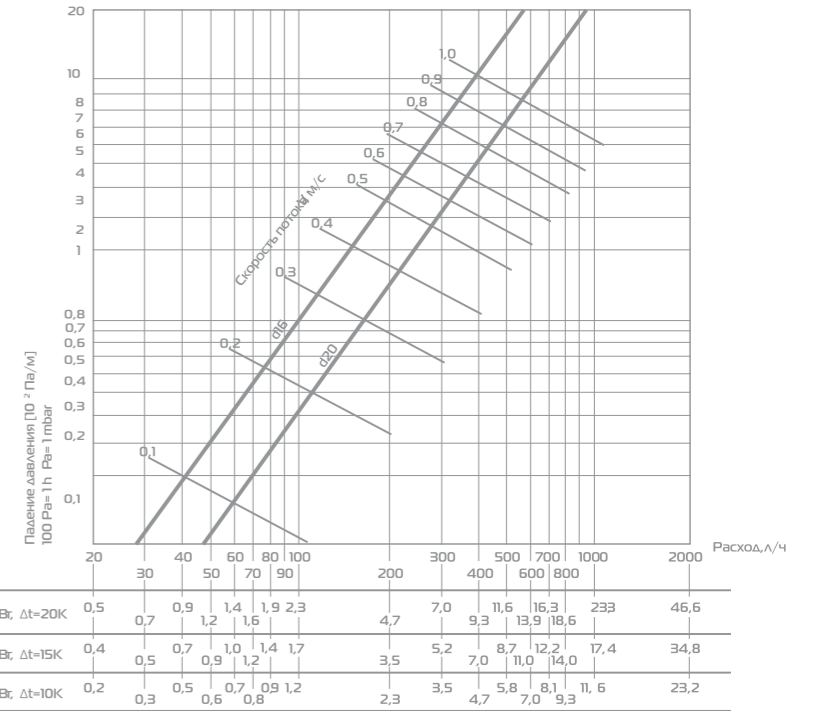


Рисунок 21. Номограмма потерь давления для труб PE-Xb водоснабжения

Объем воды на 1 п/м трубы:  
 16x2,2 мм  $\geq 0,11$  dm<sup>3</sup>,  
 20x2,8 мм  $\geq 0,16$  dm<sup>3</sup>

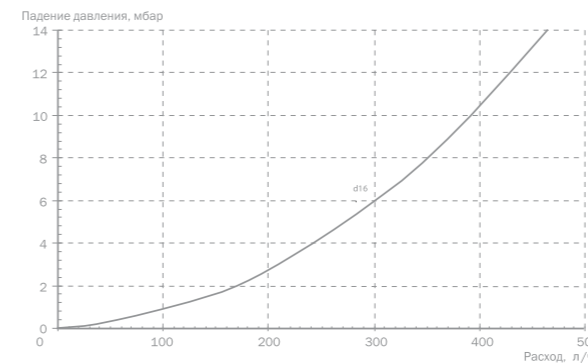
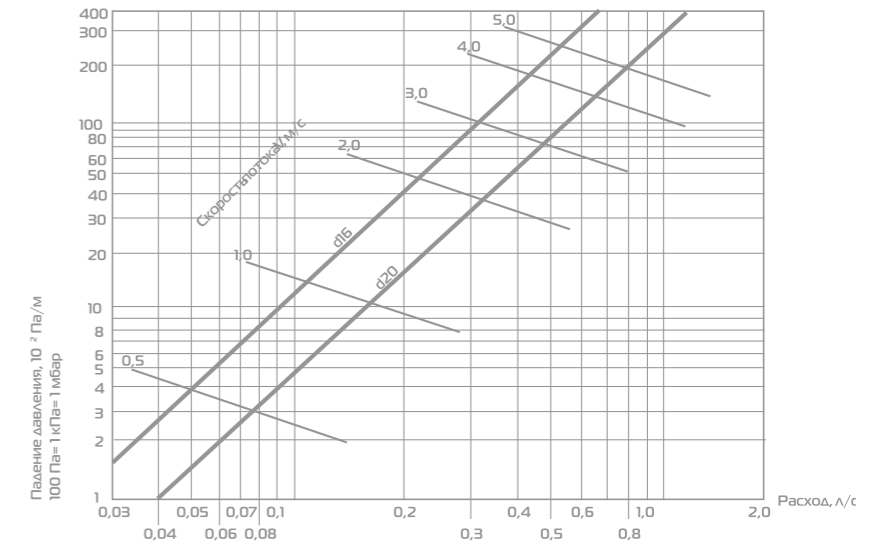


Рисунок 22. График падения давления ▲ в трубах PE-Xb EVON системы AXIOpress

Рисунок 23. График пропускной способности ► труб PE-Xb EVON системы AXIOpress

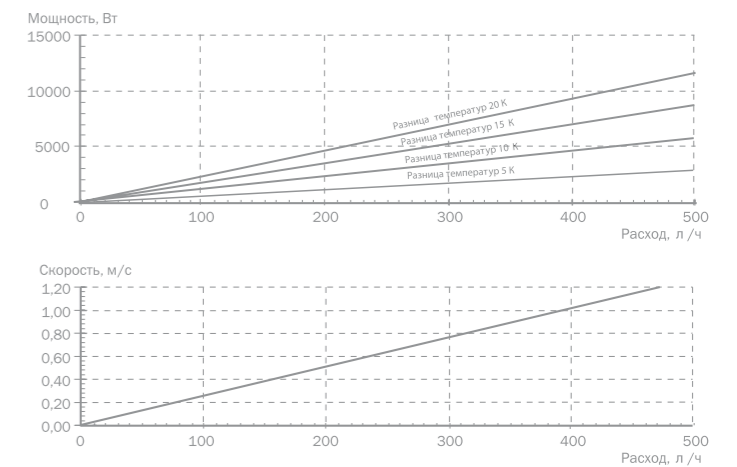




Таблица 15. Потери давления вследствие трения в универсальных трубах AXIOpress для трубопроводов водоснабжения диаметрами 16/20/25 мм.

| Скорость потока, м/с | Диаметр трубы |         |                  |        |         |                  |        |         |                  |
|----------------------|---------------|---------|------------------|--------|---------|------------------|--------|---------|------------------|
|                      | 16 мм         |         |                  | 20 мм  |         |                  | 25 мм  |         |                  |
|                      | V, л/с        | m, кг/ч | R, гПа/м, мбар/м | V, л/с | m, кг/ч | R, гПа/м, мбар/м | V, л/с | m, кг/ч | R, гПа/м, мбар/м |
| 0,1                  | 0,011         | 38,0    | 0,3              | 0,016  | 58,6    | 0,2              | 0,025  | 91,6    | 0,1              |
| 0,2                  | 0,016         | 57,1    | 0,5              | 0,024  | 87,9    | 0,3              | 0,038  | 137,4   | 0,2              |
| 0,2                  | 0,021         | 76,1    | 0,6              | 0,033  | 117,3   | 0,4              | 0,051  | 183,2   | 0,5              |
| 0,3                  | 0,026         | 95,1    | 0,8              | 0,041  | 146,6   | 1,0              | 0,064  | 229,0   | 0,7              |
| 0,3                  | 0,032         | 114,1   | 1,8              | 0,049  | 175,9   | 1,3              | 0,076  | 274,8   | 1,0              |
| 0,4                  | 0,037         | 133,2   | 2,3              | 0,057  | 205,2   | 1,7              | 0,089  | 320,6   | 1,3              |
| 0,4                  | 0,042         | 152,2   | 2,9              | 0,065  | 234,5   | 2,2              | 0,102  | 366,4   | 1,6              |
| 0,5                  | 0,048         | 171,2   | 3,5              | 0,073  | 263,8   | 2,7              | 0,115  | 412,2   | 2,0              |
| 0,5                  | 0,053         | 190,2   | 4,2              | 0,081  | 293,1   | 3,2              | 0,127  | 458,0   | 2,4              |
| 0,6                  | 0,058         | 209,3   | 5,0              | 0,090  | 322,5   | 3,8              | 0,140  | 503,8   | 2,8              |
| 0,6                  | 0,063         | 228,3   | 5,8              | 0,098  | 351,8   | 4,4              | 0,153  | 549,7   | 3,3              |
| 0,7                  | 0,069         | 247,3   | 6,7              | 0,106  | 381,1   | 5,1              | 0,165  | 595,5   | 3,8              |
| 0,7                  | 0,074         | 266,3   | 7,6              | 0,114  | 410,4   | 5,7              | 0,178  | 641,3   | 4,3              |
| 0,8                  | 0,079         | 285,3   | 8,5              | 0,122  | 439,7   | 6,5              | 0,191  | 687,1   | 4,9              |
| 0,8                  | 0,085         | 304,4   | 9,6              | 0,130  | 469,0   | 7,3              | 0,204  | 732,9   | 5,5              |
| 0,9                  | 0,090         | 323,4   | 10,6             | 0,138  | 498,4   | 8,1              | 0,216  | 778,7   | 6,1              |
| 0,9                  | 0,095         | 432,4   | 11,7             | 0,147  | 527,7   | 8,9              | 0,229  | 824,5   | 6,7              |
| 1,0                  | 0,100         | 361,4   | 12,9             | 0,155  | 557,0   | 9,8              | 0,242  | 870,3   | 7,4              |
| 1,0                  | 0,106         | 380,5   | 14,1             | 0,163  | 586,3   | 10,7             | 0,254  | 916,1   | 8,1              |
| 1,1                  | 0,111         | 399,5   | 15,4             | 0,171  | 615,6   | 11,7             | 0,267  | 961,9   | 8,8              |
| 1,2                  | 0,127         | 456,6   | 19,4             | 0,195  | 703,6   | 14,8             | 0,305  | 1099,3  | 11,2             |
| 1,3                  | 0,137         | 494,6   | 22,4             | 0,212  | 762,2   | 17,0             | 0,331  | 1190,9  | 12,9             |
| 1,4                  | 0,151         | 545,3   | 26,6             | 0,233  | 840,4   | 20,2             | 0,365  | 1313,1  | 15,3             |
| 1,5                  | 0,159         | 570,7   | 28,8             | 0,244  | 879,4   | 21,9             | 0,382  | 1374,1  | 16,6             |
| 1,6                  | 0,169         | 608,7   | 32,3             | 0,261  | 938,1   | 24,6             | 0,407  | 1465,7  | 18,6             |
| 1,7                  | 0,180         | 646,8   | 36,0             | 0,277  | 996,7   | 27,4             | 0,433  | 1557,4  | 20,7             |
| 1,8                  | 0,190         | 684,8   | 39,8             | 0,293  | 1055,3  | 30,3             | 0,458  | 1649,0  | 23,0             |
| 1,9                  | 0,201         | 722,9   | 43,8             | 0,309  | 1114,0  | 33,4             | 0,483  | 1740,6  | 25,3             |
| 2,0                  | 0,211         | 760,9   | 48,0             | 0,326  | 1172,6  | 36,6             | 0,509  | 1832,2  | 27,7             |
| 2,1                  | 0,222         | 799,0   | 52,4             | 0,342  | 1231,2  | 40,4             | 0,534  | 1923,8  | 30,3             |
| 2,2                  | 0,233         | 837,0   | 56,9             | 0,358  | 1289,9  | 43,4             | 0,560  | 2015,4  | 32,9             |
| 2,3                  | 0,243         | 875,1   | 61,7             | 0,375  | 1348,5  | 47,0             | 0,585  | 2107,0  | 35,6             |
| 2,4                  | 0,254         | 913,1   | 66,5             | 0,391  | 1407,1  | 50,8             | 0,611  | 2198,6  | 38,5             |
| 2,5                  | 0,264         | 951,1   | 71,6             | 0,407  | 1465,7  | 54,6             | 0,636  | 2290,2  | 41,4             |
| 2,6                  | 0,275         | 989,2   |                  | 0,423  | 1524,4  |                  | 0,662  | 2381,8  | 44,4             |
| 2,7                  | 0,285         | 1027,2  |                  | 0,440  | 1583,0  |                  | 0,687  | 2473,4  | 47,5             |
| 2,8                  | 0,296         | 1065,3  |                  | 0,456  | 1641,6  |                  | 0,713  | 2565,0  | 50,8             |
| 2,9                  | 0,306         | 1103,3  |                  | 0,472  | 1700,3  |                  | 0,738  | 2656,7  | 54,1             |
| 3,0                  | 0,317         | 1141,4  |                  | 0,489  | 1758,9  |                  | 0,763  | 2748,3  | 57,5             |
| 3,6                  | 0,380         | 1369,7  |                  | 0,586  | 2110,7  |                  | 0,916  | 3297,9  | 80,1             |
| 4,0                  | 0,423         | 1521,8  |                  | 0,651  | 2345,2  |                  | 1,018  | 3664,4  | 97,1             |
| 4,6                  | 0,486         | 1750,1  |                  | 0,749  | 2697,0  |                  | 1,171  | 4214,0  | 125,3            |
| 5,0                  | 0,528         | 1902,3  |                  | 0,814  | 2931,5  |                  | 1,272  | 4580,4  | 146,0            |

Таблица 16. Потери давления вследствие трения в универсальных трубах AXIOpress для трубопроводов водоснабжения диаметрами 32/40/50/63 мм.

| Скорость потока, м/с | Диаметр трубы |         |                  |        |         |                  |        |         |                  |
|----------------------|---------------|---------|------------------|--------|---------|------------------|--------|---------|------------------|
|                      | 32 мм         |         |                  | 40 мм  |         |                  | 50 мм  |         |                  |
|                      | V, л/с        | m, кг/ч | R, гПа/м, мбар/м | V, л/с | m, кг/ч | R, гПа/м, мбар/м | V, л/с | m, кг/ч | R, гПа/м, мбар/м |
| 0,1                  | 0,045         | 160,9   | 0,1              | 0,08   | 289,5   | 0,1              | 0,132  | 475,3   | 0,1              |
| 0,2                  | 0,068         | 244,3   | 0,2              | 0,121  | 434,3   | 0,1              | 0,198  | 712,9   | 0,1              |
| 0,2                  | 0,090         | 325,7   | 0,3              | 0,161  | 579,1   | 0,2              | 0,264  | 950,6   | 0,2              |
| 0,3                  | 0,113         | 407,2   | 0,5              | 0,201  | 723,8   | 0,3              | 0,330  | 1188,2  | 0,3              |
| 0,3                  | 0,136         | 488,6   | 0,7              | 0,241  | 868,6   | 0,5              | 0,396  | 1425,9  | 0,3              |
| 0,4                  | 0,158         | 570,0   | 0,9              | 0,281  | 1013,4  | 0,6              | 0,462  | 1663,5  | 0,5              |
| 0,4                  | 0,181         | 651,4   | 1,1              | 0,322  | 1158,1  | 0,8              | 0,528  | 1901,2  | 0,6              |
| 0,5                  | 0,204         | 732,9   | 1,4              | 0,362  | 1302,9  | 1,0              | 0,594  | 2138,8  | 0,7              |
| 0,5                  | 0,226         | 814,3   | 1,7              | 0,402  | 1447,6  | 1,2              | 0,660  | 2376,5  | 0,8              |
| 0,6                  | 0,249         | 895,7   | 2,1              | 0,442  | 1592,4  | 1,4              | 0,726  | 2614,1  | 1,0              |
| 0,6                  | 0,271         | 977,2   | 2,3              | 0,483  | 1737,2  | 1,6              | 0,792  | 2851,7  | 1,2              |
| 0,7                  | 0,294         | 1058,6  | 2,6              | 0,523  | 1881,9  | 1,8              | 0,858  | 3089,4  | 1,3              |
| 0,7                  | 0,317         | 1140,0  | 3,0              | 0,563  | 2026,7  | 2,1              | 0,924  | 3327,0  | 1,5              |
| 0,8                  | 0,339         | 1221,5  | 3,4              | 0,603  | 2171,5  | 2,4              | 0,990  | 3564,7  | 1,7              |
| 0,8                  | 0,362         | 1302,9  | 3,8              | 0,643  | 2316,2  | 2,6              | 1,056  | 3802,3  | 1,9              |
| 0,9                  | 0,385         | 1384,3  | 4,2              | 0,684  | 2461,0  | 2,9              | 1,122  | 4040,0  | 2,2              |
| 0,9                  | 0,407         | 1465,7  | 4,7              | 0,724  | 2605,8  | 3,3              | 1,188  | 4277,6  | 2,4              |
| 1,0                  | 0,430         | 1547,2  | 5,1              | 0,764  | 2750,5  | 3,6              | 1,254  | 4515,3  | 2,6              |
| 1,0                  | 0,452         | 1628,6  | 5,6              | 0,804  | 2895,3  | 3,9              | 1,320  | 4752,9  | 2,9              |
| 1,1                  | 0,475         | 1710,0  | 6,1              | 0,844  | 3040,1  | 4,3              | 1,386  | 4990,6  | 3,2              |
| 1,2                  | 0,543         | 1954,3  | 7,8              | 0,965  | 3474,4  | 5,4              | 1,584  | 5703,5  | 4,1              |
| 1,3                  | 0,588         | 2117,2  | 9,1              | 1,046  | 3763,9  | 6,3              | 1,716  | 6178,8  | 4,6              |
| 1-4                  | 0,648         | 2334,3  | 10,7             | 1,153  | 4149,9  | 7,5              | 1,892  | 6812,5  | 5,5              |
| 1,5                  | 0,679         | 2442,9  | 11,6             | 1,206  | 4342,9  | 3,1              | 1,980  | 7129,4  | 6,1              |
| 1,6                  | 0,724         | 2605,8  | 13,0             | 1,287  | 4632,5  | 9,1              | 2,112  | 7604,7  | 6,7              |
| 1,7                  | 0,769         | 2768,6  | 14,5             | 1,367  | 4922,0  | 10,1             | 2,244  | 8080,0  | 7,5              |
| 1,8                  | 0,814         | 2931,5  | 16,0             | 1,448  | 5211,5  | 11,2             | 2,376  | 8555,2  | 8,3              |
| 1,9                  | 0,860         | 3094,3  | 17,7             | 1,528  | 5501,1  | 12,4             | 2,508  | 9030,5  | 9,1              |
| 2,0                  | 0,905         | 3257,2  | 19,4             | 1,608  | 5790,6  | 13,6             | 2,641  | 9505,8  | 10,0             |
| 2,1                  | 0,950         | 3420,1  | 21,2             | 1,689  | 6080,1  | 14,8             | 2,773  | 9981,1  | 11,0             |
| 2,2                  | 0,995         | 3582,9  | 23,0             | 1,769  | 6369,6  | 16,1             | 2,905  | 10456,4 | 11,9             |
| 2,3                  | 1,040         | 3745,8  | 24,9             | 1,850  | 6659,2  | 17,5             | 3,037  | 10931,7 | 12,9             |
| 2,4                  | 1,086         | 3908,6  | 26,9             | 1,930  | 6948,7  | 18,9             | 3,169  | 11407   | 13,9             |
| 2,5                  | 1,131         | 4071,5  | 29,0             | 2,011  | 7238,2  | 20,3             | 3,301  | 11882,3 | 13               |
| 2,6                  | 1,176         | 4234,4  | 31,1             | 2,091  | 7527,8  | 21,8             | 3,433  | 12357,6 | 16,1             |
| 2,7                  | 1,221         | 4397,2  | 33,3             | 2,171  | 7817,3  | 23,4             | 3,565  | 12832,9 | 17,3             |
| 2,8                  | 1,267         | 4560,1  | 33,6             | 2,252  | 8106,8  | 25,0             | 3,697  | 13308,2 | 13,5             |
| 2,9                  | 1,312         | 4722,9  | 37,9             | 2,332  | 8396,3  | 26,6             | 3,829  | 13783,5 | 19,7             |
| 3,0                  | 1,357         | 4885,8  | 40,3             | 2,413  | 8685,9  | 28,3             | 3,961  | 14258,7 | 20,9             |
| 3,6                  | 1,629         | 5863,0  | 36,2             | 2,895  | 10423,1 | 39,5             | 4,753  | 17110,5 | 29,2             |
| 4                    | 1,810         | 6514,4  | 68,1             | 3,217  | 11581,2 | 47,9             | 5,281  | 19011,7 | 33,4             |
| 4,6                  | 2,081         | 7491,6  | 88,0             | 3,700  | 13318,3 | 61,9             | 6,073  | 21863,4 | 45,8             |
| 5,0                  | 2,262         | 8143,0  | 102,6            | 4,021  | 14476,5 | 72,2             | 6,601  | 23764,6 | 53,4             |

Таблица 17. Потери давления вследствие трения в трубах AXIOpress для трубопроводов отопления 16/20/25 мм.

| Подводимая мощность, Вт |       |       |      | Расход | Ø16  |        | Ø20  |        | Ø25  |        |
|-------------------------|-------|-------|------|--------|------|--------|------|--------|------|--------|
| Разница температур, К   |       |       |      |        | V    | R      | V    | R      | V    | R      |
| 20K                     | 15K   | 10K   | 5K   |        | л/с  | гПа/м  | л/с  | гПа/м  | л/с  | гПа/м  |
| 20K                     | 15K   | 10K   | 5K   | кг/ч   | л/с  | мбар/м | л/с  | мбар/м | л/с  | мбар/м |
| 200                     | 150   | 100   | 50   | 0,13   | 0,02 | 0,07   |      |        |      |        |
| 300                     | 225   | 150   | 75   | 0,19   | 0,03 | 0,11   |      |        |      |        |
| 400                     | 300   | 200   | 100  | 0,25   | 0,05 | 0,14   |      |        |      |        |
| 600                     | 450   | 300   | 150  | 0,38   | 0,07 | 0,21   |      |        |      |        |
| 800                     | 600   | 400   | 200  | 0,51   | 0,09 | 0,28   |      |        |      |        |
| 1000                    | 750   | 500   | 250  | 0,64   | 0,11 | 0,35   |      |        |      |        |
| 1200                    | 900   | 600   | 300  | 0,76   | 0,14 | 0,42   |      |        |      |        |
| 1400                    | 1050  | 700   | 350  | 0,89   | 0,16 | 0,49   |      |        |      |        |
| 1600                    | 1200  | 800   | 400  | 1,02   | 0,18 | 0,56   |      |        |      |        |
| 1800                    | 1350  | 900   | 450  | 1,15   | 0,20 | 0,63   |      |        |      |        |
| 2000                    | 1500  | 1000  | 500  | 2,21   | 0,23 | 0,70   | 0,15 | 0,30   |      |        |
| 2300                    | 1725  | 1150  | 575  | 2,80   | 0,26 | 0,81   | 0,17 | 0,34   |      |        |
| 2800                    | 2100  | 1400  | 700  | 3,91   | 0,32 | 1,94   | 0,21 | 0,42   |      |        |
| 3000                    | 2250  | 1500  | 750  | 4,40   | 0,34 | 2,18   | 0,22 | 0,79   |      |        |
| 3500                    | 2625  | 1750  | 875  | 5,73   | 0,40 | 2,84   | 0,26 | 1,02   |      |        |
| 4000                    | 3000  | 2000  | 1000 | 7,21   | 0,45 | 3,57   | 0,29 | 1,29   | 0,19 | 0,45   |
| 4500                    | 3375  | 2250  | 1125 | 8,83   | 0,51 | 4,37   | 0,33 | 1,57   | 0,21 | 0,55   |
| 5000                    | 3750  | 2500  | 1250 | 10,60  | 0,57 | 5,24   | 0,37 | 1,88   | 0,23 | 0,66   |
| 5500                    | 4125  | 2750  | 1375 | 12,50  | 0,62 | 6,17   | 0,40 | 2,22   | 0,26 | 0,77   |
| 6000                    | 4500  | 3000  | 1500 | 14,55  | 0,68 | 7,18   | 0,44 | 2,57   | 0,28 | 0,90   |
| 6500                    | 4875  | 3250  | 1625 | 16,73  | 0,73 | 8,25   | 0,48 | 2,95   | 0,31 | 1,03   |
| 7000                    | 5250  | 3500  | 1750 | 19,04  | 0,79 | 9,38   | 0,51 | 3,36   | 0,33 | 1,17   |
| 7500                    | 5625  | 3750  | 1875 |        | 0,85 | 10,58  | 0,55 | 3,78   | 0,35 | 1,31   |
| 8000                    | 6000  | 4000  | 2000 |        | 0,90 | 11,84  | 0,59 | 4,23   | 0,38 | 1,47   |
| 8500                    | 6375  | 4250  | 2125 |        | 0,96 | 13,16  | 0,62 | 4,70   | 0,40 | 1,63   |
| 9000                    | 6750  | 4500  | 2250 |        | 1,02 | 14,55  | 0,66 | 5,19   | 0,42 | 1,80   |
| 9500                    | 7125  | 4750  | 2375 |        | 1,07 | 16,00  | 0,70 | 5,70   | 0,45 | 1,98   |
| 10000                   | 7500  | 5000  | 2500 |        |      |        | 0,73 | 6,23   | 0,47 | 2,16   |
| 10500                   | 7875  | 5250  | 2625 |        |      |        | 0,77 | 6,79   | 0,49 | 2,35   |
| 11000                   | 8250  | 5500  | 2750 |        |      |        | 0,81 | 7,36   | 0,52 | 2,55   |
| 11500                   | 8625  | 5750  | 2875 |        |      |        | 0,84 | 7,96   | 0,54 | 2,75   |
| 12500                   | 9375  | 6250  | 3125 |        |      |        | 0,92 | 9,21   | 0,59 | 3,18   |
| 13000                   | 3750  | 6500  | 3250 |        |      |        | 0,95 | 9,86   | 0,61 | 3,40   |
| 14000                   | 10500 | 7000  | 3500 |        |      |        | 1,03 | 11,23  | 0,66 | 3,87   |
| 15000                   | 11250 | 7500  | 3750 |        |      |        |      |        | 0,70 | 4,37   |
| 16000                   | 12000 | 8000  | 4000 |        |      |        |      |        | 0,75 | 4,89   |
| 17000                   | 12750 | 8500  | 4250 |        |      |        |      |        | 0,80 | 5,44   |
| 18000                   | 13500 | 9000  | 4500 |        |      |        |      |        | 0,85 | 6,01   |
| 19000                   | 14250 | 9500  | 4750 |        |      |        |      |        | 0,89 | 6,61   |
| 20000                   | 15000 | 10000 | 5000 |        |      |        |      |        | 0,94 | 7,24   |
| 22000                   | 16500 | 11000 | 5500 |        |      |        |      |        | 1,03 | 8,56   |

Таблица 18.

Потери давления вследствие трения в универсальных трубах AXIOpress для трубопроводов водоснабжения 32/40/50/63 мм.

| Подводимая мощность, Вт |       |       |       | Расход  | Ø32  |        |
|-------------------------|-------|-------|-------|---------|------|--------|
| Разница температур, К   |       |       |       |         | V    | R      |
| 20K                     | 15K   | 10K   | 5K    |         | л/с  | гПа/м  |
| 20K                     | 15K   | 10K   | 5K    | кг/ч    | л/с  | мбар/м |
| 7000                    | 5250  | 3500  | 1750  | 300,95  | 0,18 | 0,30   |
| 7500                    | 5625  | 3750  | 1875  | 322,44  | 0,20 | 0,34   |
| 8000                    | 6000  | 4000  | 2000  | 343,94  | 0,21 | 0,38   |
| 8500                    | 6375  | 4250  | 2125  | 365,43  | 0,22 | 0,42   |
| 9000                    | 6750  | 4500  | 2250  | 386,93  | 0,24 | 0,46   |
| 9500                    | 7125  | 4750  | 2375  | 408,43  | 0,25 | 0,51   |
| 10000                   | 7500  | 5000  | 2500  | 429,92  | 0,26 | 0,55   |
| 10500                   | 7875  | 5250  | 2625  | 451,42  | 0,28 | 0,60   |
| 11000                   | 8250  | 5500  | 2750  | 472,91  | 0,29 | 0,65   |
| 11500                   | 8625  | 5750  | 2875  | 494,41  | 0,30 | 0,70   |
| 12500                   | 9375  | 6250  | 3125  | 537,40  | 0,33 | 0,81   |
| 13000                   | 9750  | 6500  | 3250  | 558,90  | 0,34 | 0,87   |
| 14000                   | 10500 | 7000  | 3500  | 601,89  | 0,37 | 0,99   |
| 15000                   | 11250 | 7500  | 3750  | 644,88  | 0,40 | 1,11   |
| 16000                   | 12000 | 8000  | 4000  | 687,88  | 0,42 | 1,24   |
| 17000                   | 12750 | 8500  | 4250  | 730,87  | 0,45 | 1,38   |
| 18000                   | 13500 | 9000  | 4500  | 773,86  | 0,48 | 1,53   |
| 19000                   | 14250 | 9500  | 4750  | 816,85  | 0,50 | 1,68   |
| 20000                   | 15000 | 10000 | 5000  | 859,85  | 0,53 | 1,84   |
| 22000                   | 16500 | 11000 | 5500  | 945,83  | 0,58 | 2,17   |
| 24000                   | 18000 | 12000 | 6000  | 1031,81 | 0,63 | 2,52   |
| 26000                   | 19500 | 13000 | 6500  | 1117,80 | 0,69 | 2,90   |
| 28000                   | 21000 | 14000 | 7000  | 1203,78 | 0,74 | 3,31   |
| 30000                   | 22500 | 15000 | 7500  | 1289,77 | 0,79 | 3,73   |
| 32000                   | 24000 | 16000 | 8000  | 1375,75 | 0,85 | 4,19   |
| 34000                   | 25500 | 17000 | 8500  | 1461,74 | 0,90 | 4,66   |
| 36000                   | 27000 | 18000 | 9000  | 1547,72 | 0,95 | 5,15   |
| 38000                   | 28500 | 19000 | 9500  | 1633,71 | 1,00 | 5,67   |
| 40000                   | 30000 | 20000 | 10000 | 1719,69 |      |        |
| 42000                   | 31500 | 21000 | 10500 | 1805,67 |      |        |
| 44000                   | 33000 | 22000 | 11000 | 1891,66 |      |        |
| 46000                   | 34500 | 23000 | 11500 | 1977,64 |      |        |
| 48000                   | 36000 | 24000 | 12000 | 2063,63 |      |        |
| 50000                   | 37500 | 25000 | 12500 | 2149,61 |      |        |
| 52000                   | 39000 | 26000 | 13000 | 2235,60 |      |        |
| 54000                   | 40500 | 27000 | 13500 | 2321,58 |      |        |
| 56000                   | 42000 | 28000 | 14000 | 2407,57 |      |        |
| 58000                   | 43500 | 29000 | 14500 | 2493,55 |      |        |
| 60000                   | 45000 | 30000 | 15000 | 2579,54 |      |        |
| 62000                   | 46500 | 31000 | 15500 | 2665,52 |      |        |
| 64000                   | 48000 | 32000 | 16000 | 2751,50 |      |        |
| 66000                   | 49500 | 33000 | 16500 | 2837,49 |      |        |
| 68000                   | 51000 | 34000 | 17000 | 2923,47 |      |        |
| 70000                   | 52500 | 35000 | 17500 | 3009,46 |      |        |
| 76000                   | 57000 | 38000 | 19000 | 3267,41 |      |        |
| 80000                   | 60000 | 40000 | 20000 | 3439,38 |      |        |
| 84000                   | 63000 | 42000 | 21000 | 3611,35 |      |        |
| 88000                   | 66000 | 44000 | 22000 | 3783,32 |      |        |
| 92000                   | 69000 | 46000 | 23000 | 3955,29 |      |        |
| 96000                   | 72000 | 48000 | 24000 | 4127,26 |      |        |
| 100000                  | 75000 | 50000 | 25000 | 4299,23 |      |        |
| 104000                  | 78000 | 52000 | 26000 | 4471,20 |      |        |
| 108000                  | 81000 | 54000 | 27000 | 4643,16 |      |        |

Продолжение таблицы 18. Потери давления вследствие трения в универсальных трубах AXIOpress для трубопроводов водоснабжения 32/40/50/63 мм.

| Подводимая мощность, Вт |        |        |       | Расход  | Ø32 |        |
|-------------------------|--------|--------|-------|---------|-----|--------|
| Разница температур, К   |        |        |       |         | V   | R      |
| 20К                     | 15К    | 10К    | 5К    |         | л/с | мбар/м |
| 156000                  | 117000 | 78000  | 39000 | 6706,79 |     |        |
| 160000                  | 120000 | 80000  | 40000 | 6878,76 |     |        |
| 164000                  | 123000 | 82000  | 41000 | 7050,73 |     |        |
| 168000                  | 126000 | 84000  | 42000 | 7222,70 |     |        |
| 172000                  | 129000 | 86000  | 43000 | 7394,67 |     |        |
| 176000                  | 132000 | 88000  | 44000 | 7566,64 |     |        |
| 180000                  | 135000 | 90000  | 45000 | 7738,61 |     |        |
| 184000                  | 138000 | 92000  | 46000 | 7910,58 |     |        |
| 188000                  | 141000 | 94000  | 47000 | 8082,55 |     |        |
| 192000                  | 144000 | 96000  | 48000 | 8254,51 |     |        |
| 196000                  | 147000 | 98000  | 49000 | 8426,48 |     |        |
| 200000                  | 150000 | 100000 | 50000 | 8598,45 |     |        |

#### 4.4. Технологии прокладки

При проектировании и монтаже инженерных систем на основе системы трубопроводов AXIOpress необходимо учитывать минимальное расстояние между соединениями. Минимальное расстояние между соединениями зависит от длины штуцеров на фитингах и от минимальной длины трубы, требуемой для выполнения соединения.

Расчет минимальной длины трубы:  $L_{min, Ti} = 3 \times L_{п-в, i} + X_i$

где:

$L_{min, Ti}$  – минимальная длина трубы в зависимости от ее типа, мм;

$L_{п-в, i}$  – длина пресс-втулки в зависимости от ее типа, мм;

$X_i$  – пространство, необходимое под насадку инструмента, мм.

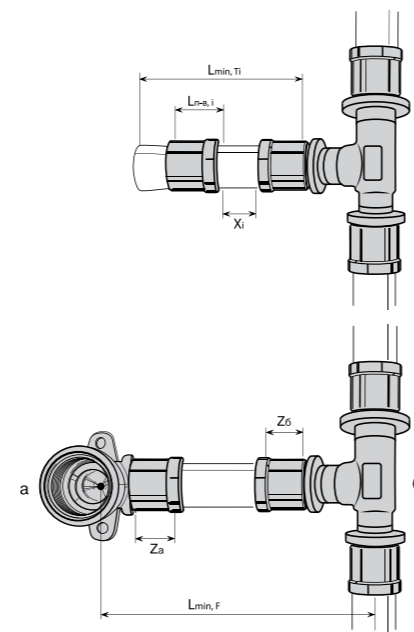
Расчет минимального расстояния между соединениями:  $L_{min, F} = L_{min, Ti} + Z_a + Z_b$

где:

$L_{min, F}$  – минимальное расстояние между соединениями;

$Z_a$  – длина штуцера фитинга (а), мм;

$Z_b$  – длина штуцера фитинга (б), мм.



#### 4.4.1. Скрытый монтаж трубопроводов системы AXIOpress

В соответствии с нормами современного строительства трубопроводы системы AXIOpress можно прокладывать в штробе (борозды в стене), заполненном раствором или штукатуркой, а также в конструкциях пола путем замоноличивания.

При скрытом монтаже трубопроводов AXIOpress необходимо применять систему «труба в трубе» (в защитной гофрированной трубе) или прокладку в изоляции из вспененного полиэтилена. В случае непосредственного бетонирования трубопроводов необходимо обеспечить толщину заливки над трубой (min 3 см). В случае скрытого монтажа трубопроводов в полу по системе «труба-труба» запрещается натягивать трубы по прямой линии. Трубы необходимо укладывать небольшими «волнами», принимая во внимание их начальную усадку.

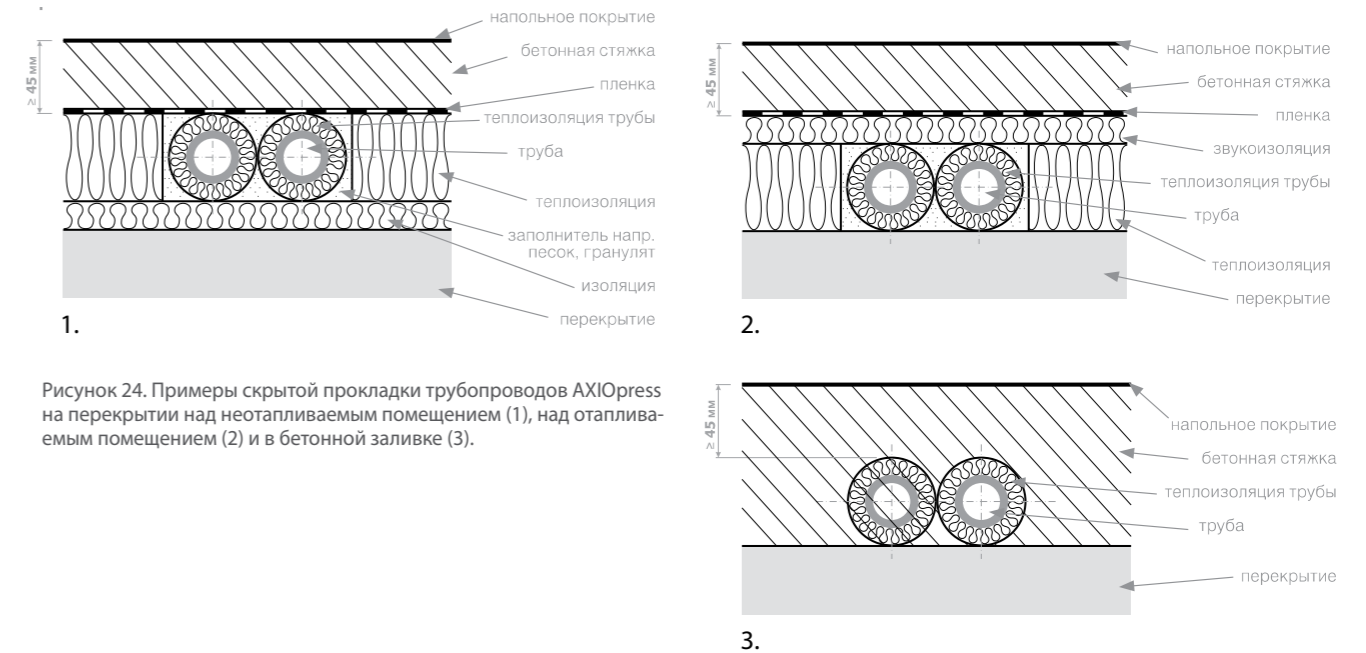


Рисунок 24. Примеры скрытой прокладки трубопроводов AXIOpress на перекрытии над неотапливаемым помещением (1), над отапливаемым помещением (2) и в бетонной заливке (3).

#### 4.4.2. Открытый монтаж трубопроводов AXIOpress

Открытая прокладка трубопроводов системы AXIOpress применяется при монтаже систем магистральных трубопроводов в нежилых помещениях, а также стояков на производственных объектах. Данный способ прокладки также подходит при ремонте либо реконструкции старого оборудования и систем отопления.

При открытой прокладке необходимо учитывать не только технические требования, но и эстетический вид.

Необходимо:

- подобрать соответствующий тип труб и соединений;
- разработать способы компенсации теплового удлинения труб;
- выбрать метод крепления труб;
- подобрать соответствующий тип изоляции, в зависимости от типа оборудования и внешней среды.

Прокладку труб необходимо производить таким образом, чтобы влага и конденсат с других сооружений не оказывали воздействие на трубы.

#### 4.4.3. Укладка трубопроводов AXIOpress на битумное и лакокрасочное покрытие

Перед укладкой труб системы AXIOpress на поверхности покрытые битумом или лакокрасочными материалами, содержащими растворитель, поверхности должны полностью высохнуть. При этом следует принимать во внимание время высыхания материала в соответствии с инструкцией производителя.

Необходимо ограничить места контактов труб и соединений с вышеуказанными материалами, например, с помощью полиэтиленовой пленки.

#### 4.5. Теплоизоляция трубопроводов AXIOpress

Теплоизоляция – это конструкция, состоящая из одного или нескольких слоев теплоизоляционного материала (изделия), защитно-покровного слоя и элементов крепления. В состав теплоизоляционной конструкции могут входить пароизоляционный, предохранительный и выравнивающий слои.

Изоляция трубопроводов и фитингов должна, помимо прочего, соответствовать требованиям по теплоотдаче, теплопоглощению, акустической изоляции, защите от коррозии, выпадения конденсата между слоями, противопожарной безопасности и в случае необходимости компенсировать термическое удлинение. Выбор изоляции зависит от целей использования.

Не разрешается использовать изоляционные материалы, которые могут вызвать химическую или контактную коррозию на элементах арматуры, фитингах или трубопроводах.

Для эффективного подбора теплоизоляций необходимо провести проектные расчеты в соответствии с действующими строительными сводами правил и нормативными документами: СП 41-103-2000; СНиП 41-03-2003.

Теплоизоляция применяется:

- при монтаже трубопроводов над неотапливаемым помещением или над помещением с температурой воздуха значительно ниже, чем в оборудуемом помещении;
- при монтаже трасс с большой протяженностью, на трассах с большим количеством соединений и ответвлений;
- на участках, где возможны теплопотери;
- в системах трубопроводов, проложенных в помещениях, температура которых может составлять минусовые значения;
- при температуре точки росы помещения выше температуры теплоносителя для предотвращения конденсации влаги на стенках труб.

Таблица 19. Минимальные толщины теплоизоляционного слоя для систем холодного водоснабжения.

| Вид монтажа трубопровода                        | Толщина изоляционного слоя при $\lambda = 0,040 \text{ Вт/(мК)}$ * |
|---|--|
| Свободная прокладка в неотапливаемых помещениях | 4 мм   |
| Свободная прокладка в отапливаемых помещениях   | 9 мм   |
| В канале без теплых трубопроводов               | 4 мм   |
| В канале рядом с теплыми трубопроводами         | 13 мм  |
| В штрабе без теплых трубопроводов               | 4 мм   |
| В штрабе рядом с теплыми трубопроводами         | 13 мм  |
| На бетоне                                       | 4 мм   |

Толщина изоляционного слоя, приведенная в таблице 19, обеспечивает дополнительную защиту от образования конденсата при температуре питьевой воды 10°C.

Изоляция трубопроводов, арматуры и оборудования должна соответствовать требованиям по теплоотдаче, теплопоглощению, звукоизоляции, защите от коррозии, противопожарной безопасности и в случае необходимости компенсировать термическое удлинение.

Выбор изоляции зависит от целей использования. Не разрешается использовать изоляционные материалы, которые могут вызвать химическую или контактную коррозию на элементах трубопроводной арматуры, фитингах или трубопроводе.

### Изоляция от з мерз ния

При прокладке трубопроводов через места, подверженные замерзанию, необходимо дополнительно их изолировать. При существовании вероятности замерзания трубопроводов в случае длительного отсутствия эксплуатации, требуется оснастить трубопровод системой сопровождающего обогрева.

### Изоляция от н грев ния

Трубопроводы холодной питьевой воды должны быть защищены от перегрева. Температура питьевой воды в местах водоразбора не должна превышать 25°C. Значения толщины изоляционного слоя, представленные в таблице 19 и 20, являются минимальными требованиями. Необходимо учитывать особенности соответствующего участка монтажа и, в случае необходимости, увеличить толщину изоляционного слоя.

Шахты или конструкции у стен могут сильно перегреваться в результате соседства с трубопроводами отопления. В таких случаях защита питьевой воды от перегрева особенно важна. В зависимости от конструктивных особенностей необходимо поделить шахту, чтобы отделить трубопровод питьевой воды от горячих трубопроводов.

Трубопроводы необходимо защищать от образования конденсата, применяя антидиффузионные материалы. При прокладке трубопроводов питьевой воды необходимо учитывать достаточные расстояния до горячих трубопроводов. Не допускается монтаж трубопровода у нагреваемых строительных элементов: каминов или стен с проложенным в них отоплением.

Таблица 20. Минимальные толщины теплоизоляционного слоя для систем отопления и ГВС согласно постановления об энергосбережении.

| № | Вид трубопроводов/арматуры  | Минимальная толщина изоляционного слоя, применительно к теплопроводности 0,035 Вт/(м·К) |
|---|---|---|
| 1 | Внутренний диаметр до 22 мм   | 20 мм   |
| 2 | Внутренний диаметр свыше 22 мм и до 35 мм   | 30 мм   |
| 3 | Внутренний диаметр свыше 35 мм и до 100 мм  | Равна внутреннему диаметру  |
| 4 | Внутренний диаметр свыше 100 мм   | 100 мм  |
| 5 | Трубы и арматура в соответствии со строками 1–4 в отверстиях стен и потолка, в области пересечений труб, в местах соединений труб при центральных распределителях водопроводных сетей | 1/2 требований в соответствии со строками 1–4   |
| 6 | Трубы и арматура в соответствии со строками 1–4, проложенные в строительных конструкциях между обогреваемыми помещениями разных пользователей   | 1/2 требований в соответствии со строками 1–4   |
| 7 | Трубопроводы в соответствии со строкой 6, проложенные в полу  | 6 мм  |
| 8 | Трубопроводы распределения холода и трубопроводы холодной воды, а также арматура центральной системы кондиционирования и системы охлаждения воздуха                                   | 6 мм  |

### Изоляция трубопроводов горячей воды и трубопроводов отопления.

Для трубопроводов горячей воды необходима защита от теплоотдачи. Требования к изоляции определены в приложении 5 EnEV.

Таблица 21. Пример теплоизоляции для ограничения потерь тепловой энергии трубопроводами систем отопления и ГВС.

| Вид труб  | Многоквартирный дом   | Помещения одного пользователя, включая дом на одну семью  | Нежилое здание с несколькими пользователями |
|---|---|---|---|
| <b>ТРУБЫ ДЛЯ ВОДОСНАБЖЕНИЯ</b>  |   |   |   |
| Горячая вода в циркуляционном контуре или с сопровождающим обогревом; трубопроводы любого номинального диаметра, скрытая или наружная прокладка   | 100%, строки 1–4  | 100%, строки 1–4  | 100%, строки 1–4                            |
| Циркуляционные трубопроводы, проложенные методом скрытой или наружной проводки  | 100%, строки 1–4  | 100%, строки 1–4  | 100%, строки 1–4                            |
| Трубопроводы горячей воды без циркуляции и сопровождающего обогрева; трубопроводы диаметром до 22 мм, скрытая или наружная прокладка (в соответствии с Рабочим стандартом W 551 DVGW максимальный объем содержимого трубопровода 3 литра) | В соответствии с EnEV требования к изоляции отсутствуют, изоляционный слой может потребоваться по другим причинам | В соответствии с EnEV требования к изоляции отсутствуют, изоляционный слой может потребоваться по другим причинам | 100%, строки 1–4                            |
|   | Рекомендуется получить рекомендации, разъяснение застройщика, заключить договорное соглашение                     |   |   |
| Трубы и арматура в отверстиях стен и потолка, в области пересечений труб, в местах соединений труб при центральных распределителях водопроводных сетей  | 50%, строка 5   | 50 %, строка 5  | 50%, строка 5                               |
| <b>ТРУБОПРОВОДЫ ОТОПЛЕНИЯ</b>   |   |   |   |
| Скрытая/наружная прокладка трубопровода в отапливаемых помещениях   | 100%, строки 1-4  | Без требования к изоляции   | 100%, строки 1–4                            |
| Прокладка в шахте/скрытая прокладка между отапливаемыми помещениями различных пользователей   | 50%, строка 6   |   | 50%, строка 6                               |
| Открытая/наружная прокладка в неотапливаемых помещениях и строительных элементах, ограничиваясь неотапливаемым помещением   | 100%, строки 1–4  | 100%, строки 1–4  | 100%, строки 1–4                            |
| Трубопроводы, проложенные в полу, включая соединительные трубопроводы с подключением радиаторов между отапливаемыми помещениями   | 6 мм, строка 7  |   |   |
| Трубопроводы, проложенные в полу, включая соединительные трубопроводы с подключением радиаторов, под землей/ в неотапливаемых помещениях  | Указание: для обычного изоляционного материала с $\lambda 0,04 \cdot 9 \text{ мм}$                                | Без требования к изоляции   | 6 мм, строка 7                              |

## Выдержк из Постановления об энергосбережении (ENEY, 2009)

Приложение 5:

1. Теплоотдачу трубопроводов распределения тепла и трубопроводов горячей воды, а также арматур необходимо ограничить с помощью теплоизоляции в соответствии с параметрами Таблицы 21.
2. Если трубопроводы центральной системы отопления согласно строкам с 1 по 4 проложены в отапливаемых помещениях или в строительных структурах между отапливаемыми помещениями одного пользователя и на их теплоотдачу могут оказывать воздействие открыто установленные запорные устройства, требования к минимальной толщине изоляционного слоя отсутствуют. Это распространяется также и на трубопроводы горячей воды диаметром до 25 мм, проложенные в квартирах, которые или являются частью циркуляционного контура, или оснащены сопутствующим электрическим обогревом.
3. Для материалов с теплопроводностью, отличной от 0,035 Вт/(м\*К), необходим перерасчет минимальной толщины стенки изоляционного слоя.
4. Предварительно изолированные трубы AXIOpress с толщиной стенки 9 или 13 мм соответствуют требованиям к толщине изоляционного слоя в строке 7, трубы с толщиной стенки 26 мм соответствуют требованиям к толщине изоляционного слоя в строке 1.

Рекомендуется защищать систему AXIOpress соответствующей теплоизоляцией от слишком больших перепадов температур (максимальная разница между температурой воды в трубе и температурой окружающей среды составляет 70°C). Это позволит избежать теплопотерь с поверхности трубопроводов, а также предотвратить повреждения наружного слоя трубы (образование пузырей).

При выборе материалов и изделий, входящих в состав теплоизоляционных конструкций для поверхностей с положительными температурами теплоносителя (>20°C), следует учитывать следующие факторы:

- месторасположение изолируемого объекта;
- температуру изолируемой поверхности;
- температуру окружающей среды;
- требования пожарной безопасности;
- агрессивность окружающей среды или веществ, содержащихся в изолируемых объектах;
- коррозионное воздействие;
- материал поверхности изолируемого объекта;
- допустимые нагрузки на изолируемую поверхность;
- наличие вибрации и ударных воздействий;
- требуемую долговечность теплоизоляционной конструкции;
- санитарно-гигиенические требования;
- температуру применения теплоизоляционного материала;
- теплопроводность теплоизоляционного материала;
- температурные деформации изолируемых поверхностей;
- конфигурацию и размеры изолируемой поверхности;
- условия монтажа (стесненность, высотность, сезонность и др.).

Теплоизоляционная конструкция трубопроводов тепловых сетей подземной бесканальной прокладки должна выдерживать без разрушения:

- воздействие грунтовых вод;
- нагрузки от массы вышележащего грунта и проходящего транспорта.

### 4.6. Звукоизоляция трубопроводов системы AXIOpress

При проектировании и скрытом монтаже трубопроводов необходимо учесть их звукоизоляцию. Отсутствие заужения внутреннего сечения трубопровода в местах соединений и правильно подобранный диаметр труб для водоснабжения и отопления является основным способом снижения уровня шума внутри системы. Кроме этого, существуют специальные меры, позволяющие создать абсолютно бесшумную систему трубопроводов:

- применение бесшумной запорной арматуры
- изоляция трубопроводов

Для трубопроводов систем водоснабжения особое значение уделяют ударному шуму.

В связи с этим необходимо учитывать следующее:

- использование креплений труб, изолирующих ударный шум;
- для труб, прокладываемых в стяжке или в стенах, необходимо предусмотреть изоляцию толщиной не менее 9 мм;
- трубопроводные сети питьевой воды и газоснабжения разрешается монтировать только на стенах с соответствующей массой не менее 220 кг/м<sup>2</sup>;
- допустимую пропускную способность арматуры;
- статическое давление не должно превышать 5 бар.

Для трубопроводов систем водоснабжения особое значение уделяют ударному шуму.

В связи с этим необходимо учитывать следующее:

- использование креплений труб, изолирующих ударный шум;
- для труб, прокладываемых в стяжке или в стенах, необходимо предусмотреть изоляцию толщиной не менее 9 мм;
- трубопроводные сети питьевой воды и газоснабжения разрешается монтировать только на стенах с соответствующей массой не менее 220 кг/м<sup>2</sup>;
- допустимую пропускную способность арматуры;
- статическое давление не должно превышать 5 бар.

### 4.7. Противопожарная защита

В местах, где необходимо строго соблюдать требования противопожарной защиты, монтаж трубопроводов, проходящих через стены, потолки и перекрытия может производиться только в тех случаях, если нет опасности переноса огня и дыма или в случае если приняты соответствующие меры профилактики.

Для подобных конструкций и сооружения необходимо использовать только допущенные манжеты и изоляционные материалы. Разрешены к применению только невоспламеняемые изоляционные материалы из материалов классов А1 и А2, трудновоспламеняемые строительные материалы класса В1 и обычные воспламеняемые строительные материалы класса В2. Применение легковоспламеняемых строительных материалов класса В3 строго запрещено. Также необходимо удостовериться, что проходники не повреждают целостность огнестойчивых потолков и перекрытий.

### 4.8. Гигиенические требования к трубопроводам хозяйственно-питьевого водоснабжения

Для проектирования и сооружения трубопроводов питьевой воды действуют нормы СП 30.13330.2012, СП 73.13330.2012. Прокладку трубопроводов питьевой воды необходимо осуществлять с учётом соблюдения требований гигиены и гидравлических расчетов.

В трубопроводах питьевого водоснабжения необходимо обеспечить соответствие качества воды в пункте водозабора действующим нормам и требованиям.

Биологическая и химическая пригодность системы AXIOpress подтверждается Экспертными заключениями о соответствии единым санитарно-эпидемиологическим и гигиеническим требованиям к продукции на территории РФ.

Технические мероприятия по профилактике размножения легионелл, а также проектирование, эксплуатация и санитарно-технические мероприятия описаны в Санитарно-эпидемиологических правилах СП 3.1.2.2626-10, утвержденных постановлением Главного государственного санитарного врача Российской Федерации от 05.05.2010 г. № 53.

#### 4.8.1 Дезинфекция

Система трубопроводов AXIOpress, а также соединения с помощью пресс-втулок обеспечивают монтаж систем водоснабжения, отвечающий требованиям гигиены. Трубы AXIOpress для питьевого водоснабжения и отопления не способствуют размножению микроорганизмов на внутренней поверхности системы, не вызывая, таким образом, заражение легионеллами и другими микробами.

Дезинфекция водопроводных систем проводится в исключительных случаях (при заражении), для проведения которой необходимо устранение всех конструктивных и эксплуатационных ошибок системы. Повышенное содержание микробов вызвано чаще всего конструктивными особенностями – тупиковыми участками, к примеру, или при непостоянном использовании водопроводом.

В данном случае необходимо провести термическую дезинфекцию. Согласно полученных научных данных, все микробы и бактерии погибают при температуре свыше 70°C. Во время проведения данной процедуры необходимо соблюдать меры безопасности для предотвращения ожогов.

### 4.9. Циркуляционные трубопроводы

Проектирование и монтаж циркуляционных трубопроводов выполняется согласно СП 30.13330.2012, СП 73.13330.2012.

Циркуляционные трубопроводы следует проектировать в тех случаях, когда объем воды в трубопроводе от бойлера до места водозабора составляет более трех литров.

Этажные или отдельные трубопроводы с объемом воды до 3 литров могут монтироваться без циркуляции. Данное правило следует понимать как верхнюю границу, необходимо стремиться к меньшим объемам.

Таблица 22. Объем воды в трубах AXIOpress

| Диаметр труб AXIOpress, мм | Объем воды, л | Длина трубопровода с 3 литрами воды, м |
|----------------------------|---------------|--|
| 16                         | 0,11          | 27,27                                  |
| 20                         | 0,16          | 18,75                                  |
| 25                         | 0,25          | 12,00                                  |
| 32                         | 0,45          | 6,67                                   |

Циркуляционные системы и саморегулирующиеся системы обогрева должны работать так, чтобы температура воды в них была на 5°C ниже температуры горячей воды в бойлере. Из соображений гигиены необходимо стремиться поддерживать температуру воды в бойлере на уровне 60°C. При идеальных условиях, с точки зрения гигиены, а также в целях экономии энергии циркуляционные системы могут эксплуатироваться в течение не более 8 часов в сутки при пониженной температуре. Циркуляция под действием гравитации не рекомендована.

### Подключение к бойлерам и проточным водонагревателям.

Нерегулируемые (без электронного управления) и гидравлически регулируемые проточные водонагреватели из-за слишком высокого давления и избыточной температуры могут повредить трубы AXIOpress.

Трубы AXIOpress можно подключать только к приборам с электронным управлением. Для нерегулируемых приборов необходимо сначала монтировать металлическую трубу длиной не менее 1 метра, затем уже полимерные трубы. В обязательном порядке следует учитывать рекомендации производителя проточного водонагревателя, если бойлер нагревается с помощью гелиоустановки или отопительного котла на твердом топливе, температура может повышаться до 100°C и более.

## 5. ИСПЫТАНИЕ ВНУТРЕННИХ САНИТАРНО-ТЕХНИЧЕСКИХ СИСТЕМ

По завершении монтажных работ монтажными организациями должны быть выполнены испытания систем отопления, теплоснабжения, внутреннего холодного и горячего водоснабжения, теплогенераторов (котельного оборудования) гидростатическим или манометрическим методом с составлением акта установленного образца согласно требований СП 73.13330.2012 (актуализированная редакция СНиП 3.05.01-85).

Испытания должны производиться до начала отделочных работ.

### 5.1. Гидростатический метод испытаний

#### 5.1.1. Системы отопления

Испытания гидростатическим методом систем отопления, теплоснабжения, теплогенераторов и водонагревателей должны производиться при положительной температуре в помещениях здания, а систем холодного и горячего водоснабжения, канализации и водостоков – при температуре не ниже 278 К (5°C). Температура воды должна быть также не ниже 278 К (5°C).

Испытание водяных систем отопления, теплоснабжения и холодоснабжения должно производиться при отключенных теплогенераторах и расширительных сосудах гидростатическим методом давлением, равным 1,5 рабочего давления, но не менее 0,2 МПа (2 кгс/см<sup>2</sup>) в самой нижней точке системы.

Величина пробного давления при гидростатическом методе испытания для систем отопления и теплоснабжения, присоединенных к тепловым сетям централизованного теплоснабжения, не должна превышать предельного пробного давления для установленных в системе отопительных приборов.

#### 5.1.2. Системы водоснабжения

Системы внутреннего холодного и горячего водоснабжения должны быть испытаны гидростатическим методом с соблюдением требований ГОСТ 24054, ГОСТ 25136. Величину пробного давления следует принимать равной 1,5 избыточного рабочего давления. Гидростатические испытания систем холодного и горячего водоснабжения должны производиться до установки водоразборной арматуры.

Выдержавшими испытания считаются системы, если в течение 10 минут нахождения под пробным давлением при гидростатическом методе испытаний не обнаружено падения давления более 0,05 МПа (0,5 кгс/см<sup>2</sup>) и капель в сварных швах, трубах, резьбовых соединениях, запорной арматуре и утечки воды через смывные устройства.



По окончании испытаний гидростатическим методом необходимо выпустить воду из систем внутреннего холодного и горячего водоснабжения.

### 5.2. Манометрический метод испытаний

Системы отопления, теплоснабжения, внутреннего холодного и горячего водоснабжения следует испытывать в следующей последовательности:

- систему заполнить воздухом пробным избыточным давлением 0,15 МПа (1,5 кгс/см<sup>2</sup>);
- при обнаружении дефектов монтажа на слух следует снизить давление до атмосферного и устранить дефекты;
- затем систему заполнить воздухом давлением 0,1 МПа (1 кгс/см<sup>2</sup>), выдержать ее под пробным давлением в течение 5 мин.

Система признается выдержавшей испытание, если при нахождении ее под пробным давлением падение давления не превысит 0,01 МПа (0,1 кгс/см<sup>2</sup>).



Манометрическое испытание допускается производить при отрицательной температуре наружного воздуха.

### 5.3. Пуско-наладочные работы

Пусконаладочные работы – работы, выполняемые после завершения строительно-монтажных работ, в период подготовки и передачи систем в эксплуатацию, и, как правило, состоят из индивидуальных испытаний и комплексного опробования. Регулировка автоматизированных сетей отопления, тепло- и холодоснабжения выполняется, если это условие указано в рабочей документации. При регулировке следует выполнить:

- расчет расходов в системе, по отдельным участкам сети и (или) по потребляющей установке;
- настройку регулирующих устройств;
- оформление таблиц с указанием положения регулирующих устройств и расходов;
- составление акта о готовности систем к эксплуатации

Трубопроводы при нагреве подвергаются воздействию внутреннего напряжения и теплового удлинения труб. При первичном и сезонных пусках систем отопления и горячего водоснабжения в эксплуатацию необходимо обращать внимание на постепенный прогрев трубопроводов.

Пуск систем следует проводить при температуре окружающего воздуха выше 0°C. Рекомендуется осуществлять ступенчатое повышение температуры в системы из полимерных труб (10 К/час), при этом тщательно отслеживать равномерность прогрева всех участков и постепенный выход на необходимую температуру, равную ½ от рабочей, но не более 40°C. В заданном режиме система должна проработать 7 часов, и только затем после этого возможна эксплуатация в соответствии с расчетной мощностью.

### 5.4. Техническая документация

В ходе монтажных работ по устройству систем отопления и водоснабжения необходимо вести техническую документацию на трубопровод, включая все резервуары, арматуру и места слива. По завершении монтажа данную документацию необходимо перенести в утвержденный формат и передать заказчику. По результатам испытаний составляются акты по форме согласно СП 73.13330.2012 «Внутренние санитарно-технические системы зданий» (приложение Г, Д, Е).

## 6. ПОДКЛЮЧЕНИЕ ПРИБОРОВ ОТОПЛЕНИЯ И ВОДОСНАБЖЕНИЯ

Полимерные и универсальные металлополимерные трубы AXIOpress могут постоянно эксплуатироваться в системах отопления и водоснабжения в соответствии с их техническими требованиями. Фитинги системы AXIOpress относятся к неразъемным соединениям и обеспечивают абсолютную герметичность даже во время аварийных перегревов внутри системы на весь срок эксплуатации, который составляет не менее 50 лет.

С помощью трубопроводов и соединений системы AXIOpress возможно реализовать любое техническое решение по разводке систем водоснабжения и отопления.

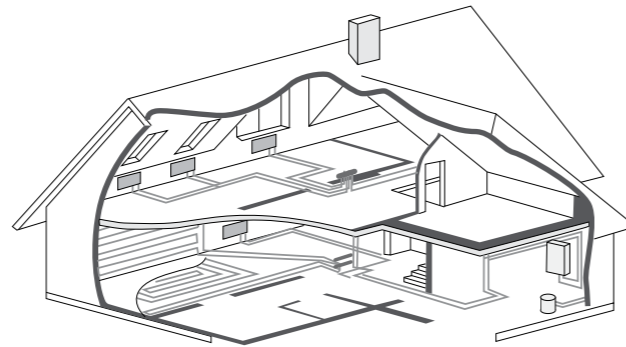


Рисунок 26. Типы разводки системы трубопроводов AXIOpress

### Лучевая разводка

От коллекторных узлов Royal Thermo отдельными трубопроводами, расположенными в конструкции полов, подключаются потребители (приборы отопления или водоснабжения). Узлы коллекторные должны монтироваться в наружных либо встроенных специальных шкафах либо шахтах.

Основное преимущество данной системы является то, что возможно отключение потока теплоносителя по каждому потребителю.

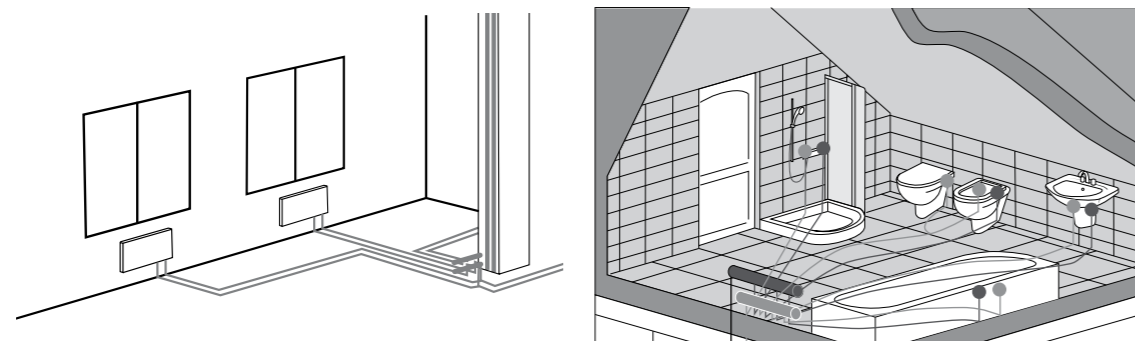


Рисунок 27. Пример лучевой разводки в системах отопления и водоснабжения

Применение: радиаторное отопление, системы ГВС и ХВС, а также в строительстве новых объектов (рис.27).

### Разводка последовательная (тройниками)

Потребители подключаются от стояка через сеть трубопроводов, которые проложены в конструкции пола и соединены при помощи тройников. Диаметры труб необходимо уменьшать постепенно, приближаясь к потребителям. Фитинги возможно размещать в конструкции пола либо под штукатуркой. Преимуществом в сравнении с лучевой разводкой является то, что уменьшается общее количество труб, но тем самым увеличиваются диаметры труб.

Применение: радиаторное отопление, системы ГВС и ХВС, а также в строительстве новых объектов (рис. 28).

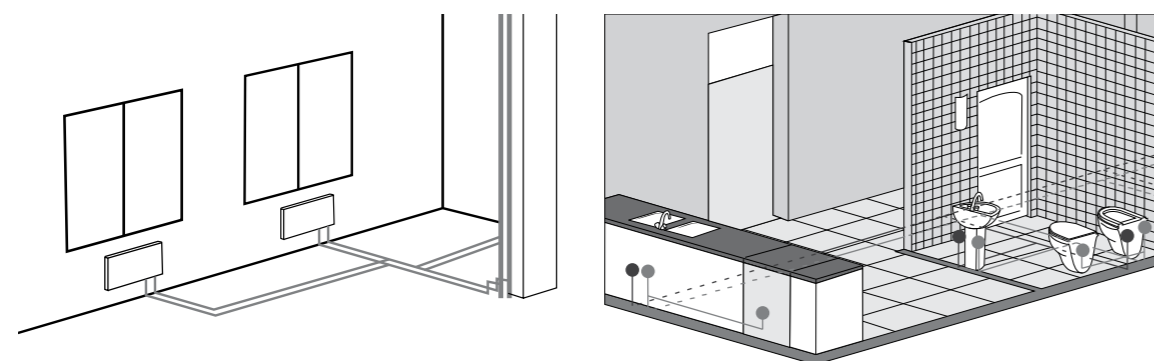


Рисунок 28. Пример разводки тройниками в системах отопления и водоснабжения

### Смешанная разводка (лучевая с тройниками)

Разводка основывается на коллекторных узлах Royal Thermo, но часть системы разводится с помощью тройников. Главным преимуществом данной схемы является возможность ограничения количества отводов от коллекторных узлов и сокращение общей длины трубопроводов (рис. 29).

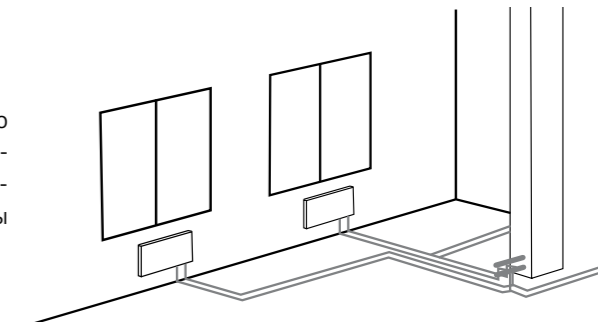


Рисунок 29. Пример смешанной разводки в системах отопления

### 6.1. Схемы разводки систем водоснабжения

Количество устанавливаемых санитарно-технических приборов и водоразборной арматуры определяется технологической частью проекта и техническим заданием заказчика.

При определении мест установки водоразборной арматуры следует придерживаться рекомендаций СП 73.13330.2012 «Внутренние санитарно-технические системы», приведенных в таблице (если иное не предусмотрено паспортом на устанавливаемый прибор).

Расстояния между осями умывальников при групповой установке следует принимать не менее 650 мм, писсуаров – не менее 700 мм.

В соответствии с п.3.1 а СНиП 2.08.01 на вводе в квартиру в качестве первичного средства пожаротушения следует устанавливать кран со штуцером для присоединения шланга.

Таблица 22. Установка приборов в системе водоснабжения

| Прибор  | Высота установки прибора а,м<br>жилые дома и общественные здания | Пункт СНиП 3.05.01 |
|---|--|--------------------|
| Умывальники   | 800 до верха борта   | 3.15               |
| Раковины и мойки  | 850 до верха борта   |                    |
| Высокорасполагаемые смывные бачки к унитазам  | 1800 до низа бачка   |                    |
| Писсуары настенные  | 650 до борта   |                    |
| Смывные трубы к лотковым писсуарам  | 1500 от дна лотка до оси трубы                                   |                    |
| Питьевые фонтанчики подвесного типа   | 900 до борта   | 3.11               |
| Водоразборные краны в банях, смывные краны унитазов, смесители инвентарных моек в общественных и лечебных учреждениях, смесители для ванн | 800 от чистого уровня пола                                       |                    |
| Смесители для душа  | 800 от чистого уровня пола                                       |                    |
| Краны для мытья полов в общественных зданиях  | 600 от чистого уровня пола                                       |                    |

Для системы трубопроводов AXIOpress предусмотрены следующие типы разводок:

1. Скрытая разводка трубопроводов системы холодного и горячего водоснабжения под штукатуркой или в стене:

- Разводка труб осуществляется с помощью латунных фитингов AXIOpress.
- Трубы прокладываются в защитной гофрированной трубе или специальной изоляции

2. Разводка трубопроводов системы холодного и горячего водоснабжения в полу или в стене с применением распределительного коллектора:

- Разводка труб осуществляется с помощью латунных фитингов AXIOpress.
- Каждый водозаборный узел имеет индивидуальную подводку.
- Распределительный элемент (коллектор) скрыт в строительных конструкциях.

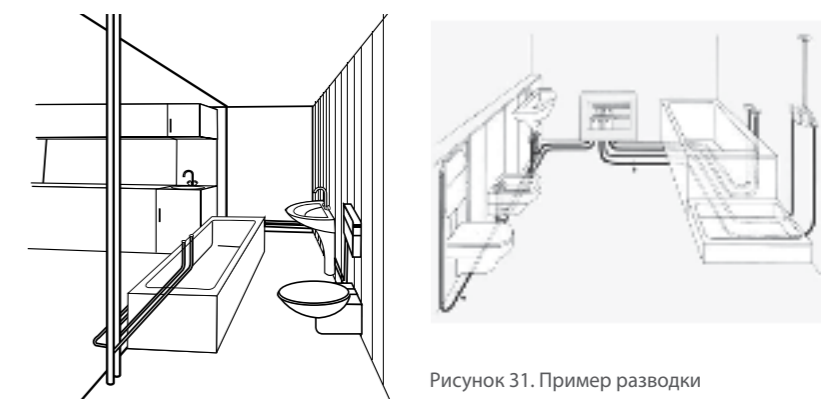


Рисунок 30. Пример разводки.

Рисунок 31. Пример разводки с применением коллекторов Royal Thermo.



Рекомендуется применять коллекторы с регулировочными вентилями (арт. RTO 62.002-004). Для несложных систем водоснабжения, таких, как распределительные коллекторы и врезки в магистрали, достаточно провести предварительное испытание.

### 6.1.1. Подключение сантехнических приборов с помощью Royal Thermo

Сантехнические приборы следует устанавливать после монтажа трубопроводов и полной готовности всех строительных и подготовительно-отделочных работ, т.е. перед финишной отделкой помещения. Перед установкой приборов должны быть выполнены водопроводные подводки, заканчивающиеся водорозетками (углками с настенным креплением) с внутренней резьбой 1/2" для подключения к ним смесителей или других типов водоразборной арматуры.

Расстояние между осями розеток холодной и горячей воды под настенные смесители должно быть строго 150 мм. Канализационные отводы под унитазы должны быть сделаны из труб или фасонной арматуры диаметром 110 мм, отводы под раковины, мойки, ванны и душевые кабины следует делать диаметром 50 мм, отводы под стиральные и посудомоечные машины могут быть 40 или 32 мм в зависимости от типа агрегата. В этом случае лучше сделать однотипные отводы диаметром 40 или 50 мм, поскольку сегодня у вас одна стиральная машина, завтра может быть другая, а производители стиральных машин снабжают сливные шланги своих изделий переходниками на эти диаметры слива.

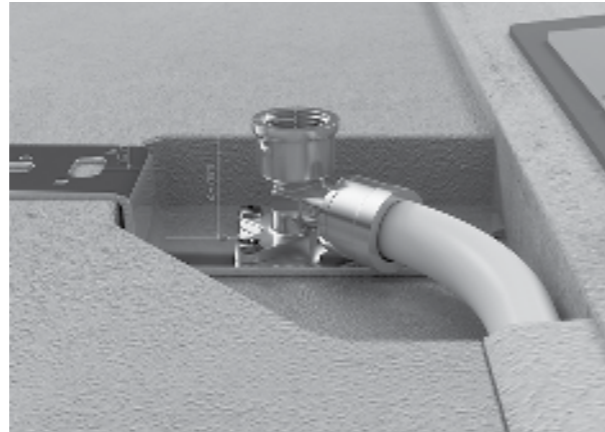


Рисунок 32. Пластины монтажные Royal Thermo

### 6.2. Схемы разводки и принцип систем отопления

В настоящее время большинство российских отопительных систем являются однотрубными с верхней или нижней разводкой. Однако, с ужесточением требований по установке на отопительные приборы регуляторов и поквартирному учёту тепла, однотрубные системы будут всё больше вытесняться другими видами разводок. Выбор наиболее эффективной системы радиаторного отопления упростится, если ознакомиться с достоинствами и недостатками той или иной схемы.

#### 6.2.1. Однотрубная система

В однотрубной системе все радиаторы отопительного контура соединены одним замкнутым трубопроводом. Если речь об одном контуре, то он подключается к стояку отопления с помощью тройника. Если имеется несколько контуров, то они подключаются через распределительный коллектор.

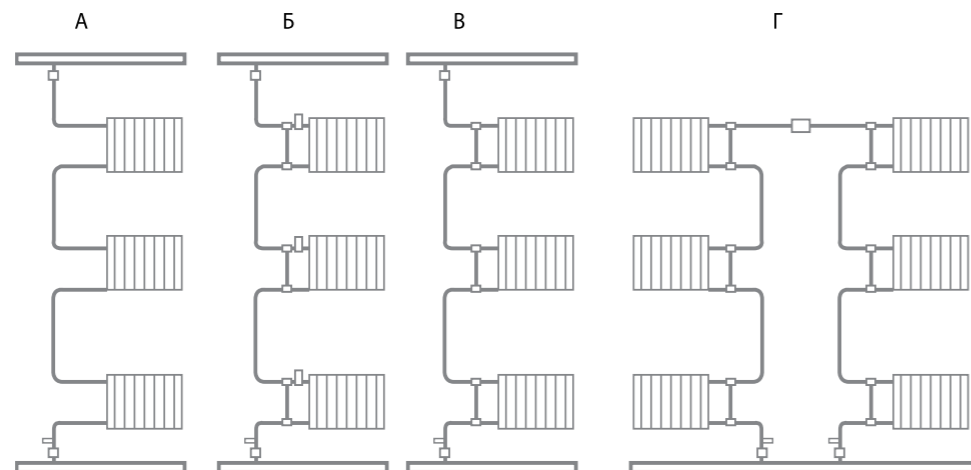


Рисунок 33. Схемы радиаторных подключений.

#### Однотрубная система с верхней разводкой без регулирующихся участков (Схема А).

Самый экономичный вид системы, использующийся, в основном, только для отопления лестничных клеток жилых и общественных зданий. Возможность регулировки отопительных приборов полностью отсутствует. Расчетный перепад температур в радиаторе  $\Delta T_p = \Delta T / N$ , где  $\Delta T$  – расчетная разница температур между прямой и обратной магистралью;  $N$  – количество этажей. По сравнению с двухтрубной системой расход теплоносителя в стояке больше в  $N$  раз. Температура теплоносителя в верхнем приборе выше, чем в нижнем, что требует использования на нижних этажах отопительных приборов с большей поверхностью нагрева.

#### Однотрубная система с верхней разводкой с регулирующимися участками с радиаторными терморегуляторами (Схема Б).

Наиболее распространенный вид системы. В качестве терморегуляторов могут использоваться клапаны. Регулировка любого из радиаторов системы приводит к гидравлической и температурной разбалансировке всего стояка. Расчетный перепад температур в радиаторе  $\Delta T_p = \Delta t / N$ . По сравнению с двухтрубной системой расход теплоносителя в стояке больше в  $N$  раз. Температура теплоносителя в верхнем приборе выше, чем в нижнем, что требует использования на нижних этажах отопительных приборов с большей поверхностью нагрева.

#### Однотрубная система с верхней разводкой с терморегуляторами без регулирующихся участков (Схема В).

В качестве терморегуляторов используются трехходовые клапаны. Регулировка каждого прибора сохраняет общие гидравлические характеристики стояка. В остальном, сохраняются недостатки однотрубных систем.

#### П-образные однотрубные стояки с нижней разводкой и терморегуляторами без регулирующихся участков (Схема Г).

В качестве терморегуляторов используются трехходовые клапаны. Регулировка каждого прибора сохраняет общие гидравлические характеристики стояка. По сравнению с двухтрубной системой расход теплоносителя в стояке больше в  $2N$  раз. Температура теплоносителя снижается от первого радиатора к последнему, что требует использования постепенного увеличения поверхности нагрева отопительных приборов.

Наладка однотрубной системы требует индивидуальный подход к каждому участку системы. Возникающее между радиаторами понижение подающей температуры теплоносителя должно быть компенсировано увеличением типоразмера радиатора. Преимущество однотрубной системы лишь в меньших затратах на материалы и монтаж трубной разводки.

#### 6.2.2. Двухтрубная система

##### Двухтрубная система с распределительным коллектором отопительного контура.

Двухтрубная система в различных вариантах прежде всего подходит для низкотемпературных систем отопления в коттеджах или многоквартирном доме. В двухтрубной системе разводка трубопроводов осуществляется или непосредственно от стояка или от общего центрального подающего и обратного коллектора. При таком варианте к распределителю подключается каждый радиатор в отдельности с помощью соединительного трубопровода. Исходя из этого выбирается вариант присоединения трубопроводов AXIOpress (рис.34).

##### Преимущества:

- одинаковая подающая температура для всех радиаторов;
- отсутствие завышенного типоразмера радиатора;
- быстрая и легкая наладка системы отопления;
- малые потери давления, что позволяет выбрать более экономичный циркуляционный насос.

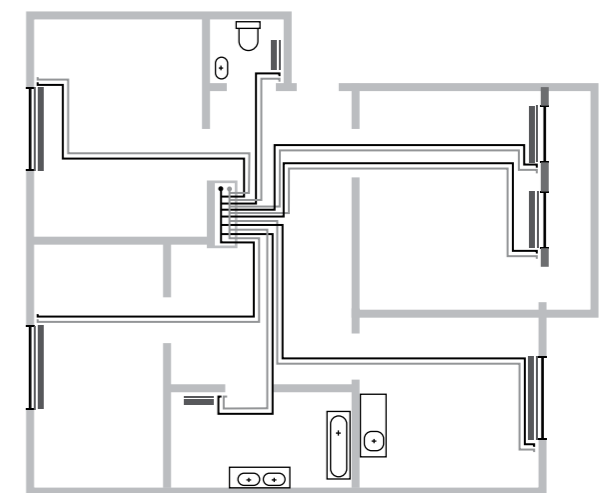


Рисунок 34. Схема подключения в двухтрубной системе с распределительным коллектором.



**Двухтрубная система в качестве распределительной системы с присоединением радиаторов через тройник.**

Двухтрубная распределительная система позволяет выполнить практически любые известные варианты укладки труб, а также различные их комбинации. Горизонтальные трубопроводы могут быть подведены сразу к нескольким радиаторам, а разводка труб AXIOpress осуществляется с использованием тройников. Соответствующий распределительный трубопровод, ведущий к радиаторам, начинается и заканчивается присоединением к стояку. В качестве подводок для концевых радиаторов могут использоваться уголки (рис.35).

**Кольцевая двухтрубная система.**

Этот вариант оптимальным образом подходит для присоединения труб из пола. При этом вода подается для нескольких радиаторов друг за другом через распределительный трубопровод со стояком или нижним распределителем через замкнутый кольцевой трубопровод, укладываемый без пересечений (рис.36).

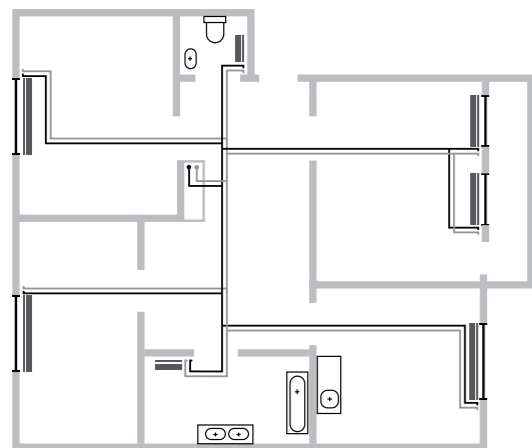


Рисунок 35. Схема подключения радиатора через тройник.

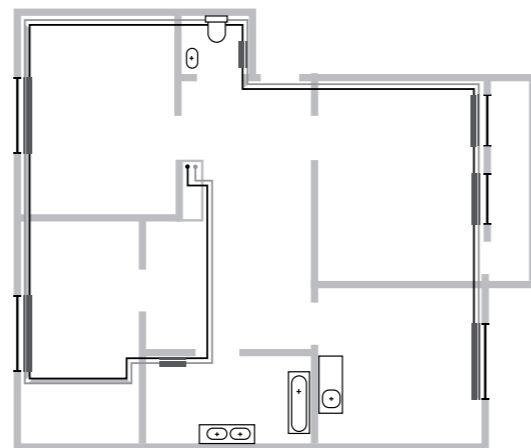


Рисунок 36. Схема кольцевой двухтрубной системы.

**Система с двухтрубными стояками и горизонтальной разводкой.**

Регулировка радиаторов может осуществляться клапанами (50%). Использование клапанов приводит к тому, что регулировка одного из радиаторов приводит к изменению температуры в последующих приборах. Схема позволяет оборудовать узел поквартирного учета тепловой энергии (рис 37).

**Система с двухтрубными стояками и горизонтальной двухтрубной разводкой**

Регулировка приборов может осуществляться термостатическими клапанами (100%). Регулировка отдельно взятого прибора не приводит к снижению температуры в остальных приборах. Горизонтальная магистраль рассчитывается на пропуск суммарного расхода теплоносителя для всех расположенных по ходу теплоносителя приборов. Схема позволяет оборудовать узел поквартирного учета тепловой энергии (рис 38).

**Система с двухтрубными стояками и лучевой коллекторной разводкой**

Регулировка приборов может осуществляться термостатическими клапанами (100%), как расположенными на отопительных приборах, так и клапанами, расположенными на патрубках коллектора. В этом случае клапана оборудуются сервоприводом и регулируются по команде комнатных термостатов. Система является самой удобной в отношении возможностей регулировки, а значит, и наиболее экономичной в эксплуатации. Каждая подводка к прибору рассчитывается на пропуск теплоносителя только для одного конкретного прибора. Схема является весьма удобной для организации поквартирного учета тепловой энергии (рис. 39).

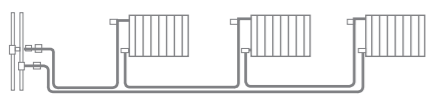


Рисунок 37. Схема горизонтальной разводки с двухтрубными стояками.



Рисунок 38. Схема двухтрубной разводки с двухтрубными стояками.



Рисунок 39. Схема коллекторной разводки с двухтрубными стояками.

Система AXIOpress предлагает полное техническое решение для подключения систем отопления как однотрубных, так и двухтрубных.

**Подключение к прибору из пола**

Подключение к узлу отопительного прибора с помощью монтажных трубок конечных (RTE 16.030-20.030) и проходных (RTE 16.040-20.040) и концевок для монтажных трубок 3/4" «евроконус» (RTE 34.030).

**Подключение к вентилю отопительного прибора с помощью монтажных трубок (конечных и проходных) и концевок для монтажных трубок**

Подключение к отопительному прибору с помощью узлов нижнего подключения и резьбового соединения «концовка разборная «евроконус». Фиксация трубопроводов в зоне изгиба производится с помощью дюбельных крючков и монтажных скоб.

**Подключение к отопительному прибору с помощью узла нижнего подключения**

Присоединение труб к узлу нижнего подключения производится с помощью концевки разборной (RTK16.034) или соединения под «евроконус».

**Подключение к прибору из стены**

Подключение к отопительному прибору можно смонтировать с помощью монтажных трубок и специальных узлов подключения из стены или пола.

**Арматура для подключения приборов отопления**

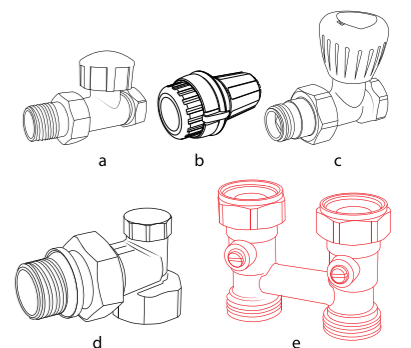
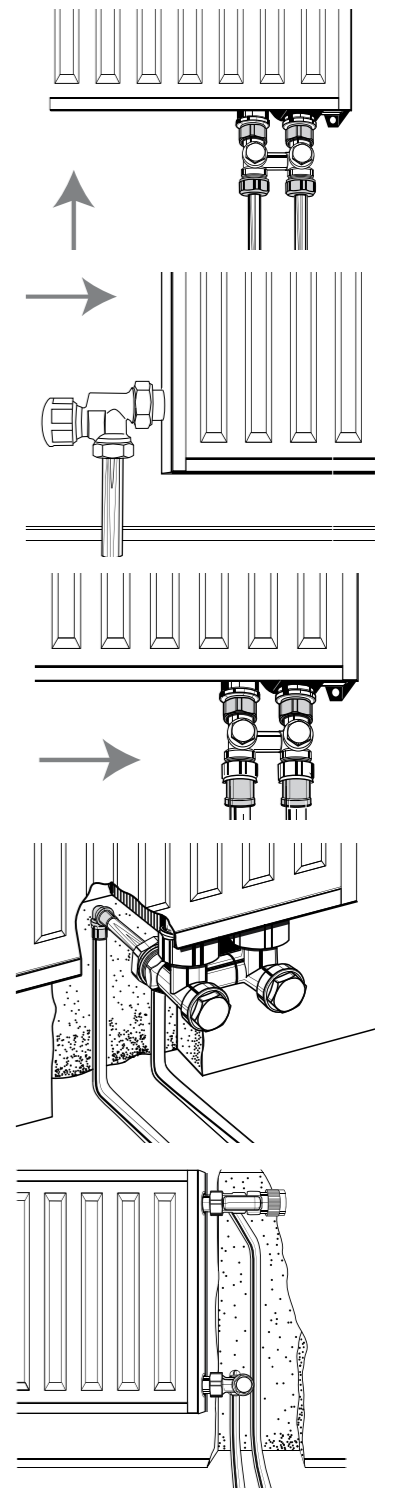
Современные отопительные приборы обладают повышенной теплоотдачей, и, соответственно, вопрос о качестве продукции становится еще более актуальным. Очень часто при установке радиаторов отопления применяют только шаровые краны. Это не совсем правильно. Шаровой кран является запорным устройством, имеющим два положения – открыто и закрыто. Таким образом, шаровой кран позволяет эксплуатировать радиатор отопления только в режиме включил/ выключил, что не всегда удобно.

Для регулирования потока теплоносителя и создания в помещении комфортного для потребителя климата применяется регулирующая арматура. В ассортименте Royal Thermo представлена следующая арматура для подключения радиаторов:

- Термостатические вентили (а) с возможностью последующего подключения термоголовки (b) для автоматического регулирования. Устанавливаются на подающую линию.
- Вентили ручной регулировки (с). Устанавливаются на подающую линию.
- Вентили запорные (d). Устанавливаются на обратную линию
- Узлы нижнего подключения (e) для подключения радиаторов с нижним расположением присоединительных штуцеров в двухтрубных системах отопления.

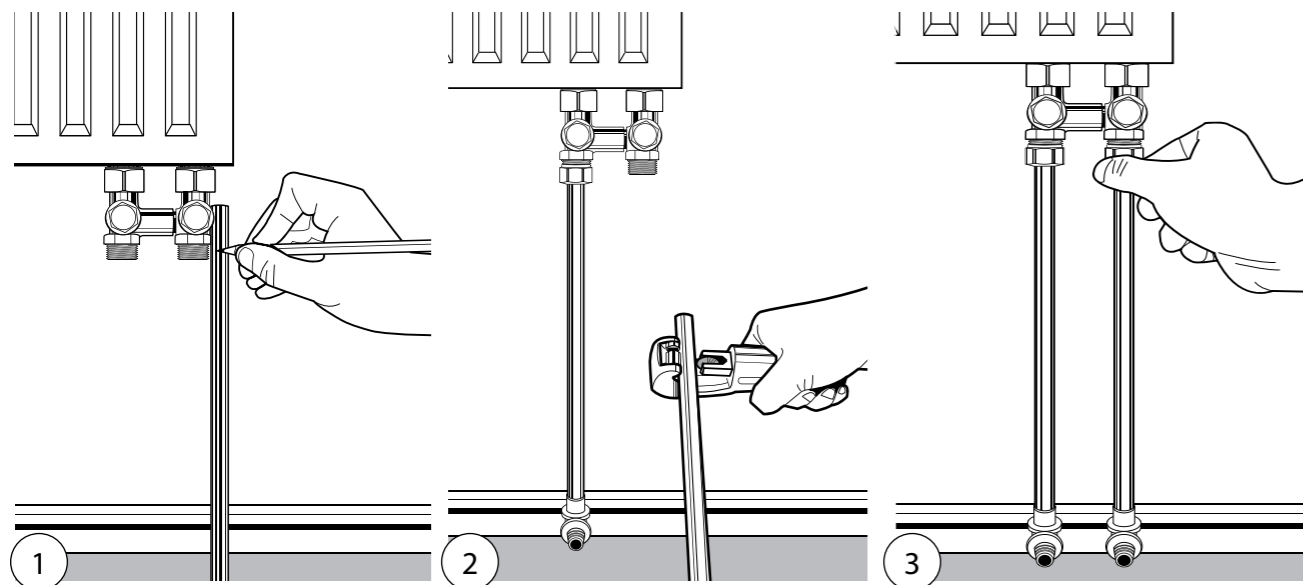
К радиаторным вентилям или к другой регулирующей арматуре отопительного прибора трубы AXIOpress можно подключить с помощью соединений под резьбу. Вся арматура Royal Thermo произведена из высококачественной никелированной латуни марки CW617N и соответствует действующим стандартам EN 215 и ГОСТ 30815-2002.

Для более эстетичного подключения радиаторов применяя никелированные монтажные трубки.

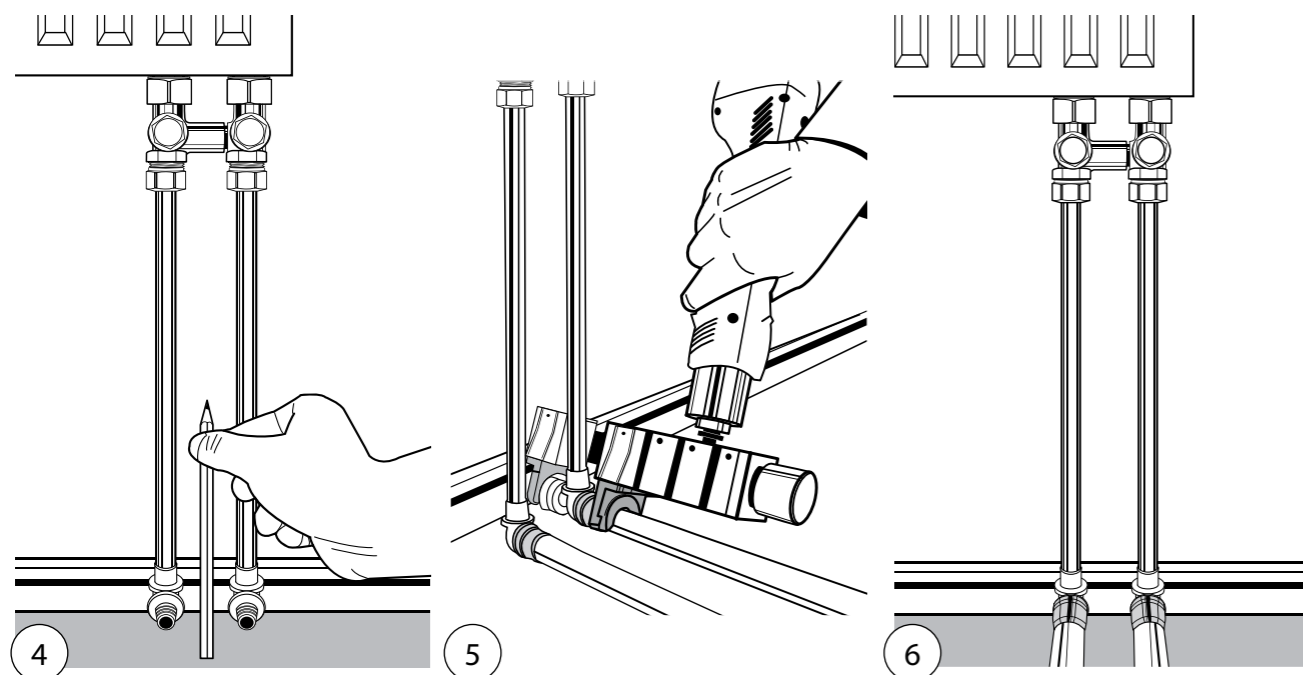


**Пример подключения радиаторов с помощью монтажных трубок Royal Thermo:**

1. Подставить монтажную трубку на перекрытии рядом с отопительным прибором вплотную к узлу подключения, отметить длину, на которую необходимо укоротить трубку. При этом необходимо учитывать, что при монтаже хромированная трубка должна быть вставлена в узел до упора.
2. Обрезать монтажную хромированную трубку на необходимую длину. Обработать обрезную часть трубки от заусенцев.
3. Одеть специальное резьбовое соединение на монтажную хромированную трубку. Вставить до упора монтажную трубку в узел подключения отопительного прибора. С помощью соединения от руки зафиксировать трубку в присоединительном узле.



4. Установить монтажную трубку перпендикулярно по отношению к перекрытию пола.
5. Подсоединить монтажную трубку к трубам AXIOpress.
6. Затянуть резьбовое соединение на узле подключения отопительного прибора с помощью гаечного ключа.



Монтаж никелированных трубок производится только после установки отопительного прибора.

**Порядок выполнения испытаний и пуск смонтированной системы отопления**

Перед проведением испытаний и запуском системы необходимо провести ее промывку водой для удаления загрязнений, образовавшихся в процессе монтажа. После этого проводится гидравлическое/манометрическое испытание системы отопления. Подтверждением качественного выполнения работ для заказчика является акт испытаний системы отопления. Это испытание обеспечивает проверку, как на герметичность, так и на прочность системы.

Последовательность проведения гидравлического испытания:

- Заполнить систему водой (гидравлическое испытание) или воздухом (манометрическое испытание).
- Создать в системе давление (как минимум в 1,5 раза превышающее рабочее давление в каждой точке системы, но не менее 1 бара).
- Через два часа снова довести давление до необходимой величины, т.к. возможно снижение давления за счет расширения трубопровода.
- Время испытания составляет не менее 3 часов.



Система считается прошедшей испытание, если ни в одном месте не наблюдается утечек воды, и испытательное давление понизилось не более, чем на 0,2 бара. По возможности, сразу после проведения гидравлического/манометрического испытания, необходимо провести испытания на герметичность при воздействии на систему теплоносителя с максимальной рабочей температурой.

## 7. ПОВЕРХНОСТНОЕ ОТОПЛЕНИЕ

### 7.1. Общее положение

В отличие от традиционных систем благодаря низкой температуре поверхности и оптимальному распределению температур по высоте помещения, системы напольного отопления обеспечивают повышенный тепловой комфорт.

Основным фактором, который обеспечивает надежность и эффективность системы теплого пола, является использование комплектной системы, поставляемой одним производителем, что гарантирует полную совместимость всех элементов и возможность точного расчета температурных режимов. Производитель Royal Thermo предлагает широкий ассортимент монтажной оснастки (трубы, фитинги, коллекторные узлы, монтажные шкафы, элементы автоматики) для решения любых технических задач в зависимости от типа объекта.

В помещении, отапливаемом традиционными системами (радиаторами, конвекторами), основной вид передачи тепла – это конвекция. Конвективные потоки циркулируют внутри помещения следующим образом: теплый воздух от радиатора поднимается вверх к потолку, остывая, воздух опускается вниз к полу, холодный воздух с пола затягивается в радиатор, нагретый в радиаторе воздух снова поднимается к потолку и т.д. Поэтому температура воздуха у потолка выше, чем на уровне пола. Данное распределение температуры не соответствует физиологическим требованиям человека.

В отличие от радиаторов, теплый пол не создает конвекции. Он прогревает воздух в помещении всей поверхностью пола. В районе пола воздух теплее, чем у потолка. Это идеальное, с точки зрения комфорта и самочувствия, распределение температуры воздуха внутри помещения: 22°C на уровне ног и 18°C на уровне головы.

Системы поверхностного отопления Royal Thermo имеют массу неоспоримых преимуществ перед другими видами отопления, главными из которых являются:

- Повышенный комфорт. Пол становится теплым, и по нему приятно ходить, т. к. теплоотдача происходит с обширной поверхности с относительно низкой температурой.
- Равномерное нагревание всей площади помещения, а значит, и равномерное отопление. Человек одинаково комфортно чувствует себя и возле окна, и посреди комнаты.
- Оптимальное распределение температуры по высоте помещения. Распределение температур именно при напольном отоплении ощущается человеком как наиболее благоприятное. Также необходимо отметить снижение потерь тепла через потолок, т.к. разность температур «внутренний воздух – наружный воздух» существенно снижается, и мы получаем комфортное тепло только там, где нужно, а не отапливаем окружающую среду через крышу, что позволяет эффективно использовать систему напольного отопления для зданий с высокими потолками – церквей, выставочных холлов, спортзалов.
- Гигиеничность. Отсутствует циркуляция воздуха, уменьшаются сквозняки, а значит, и нет циркуляции пыли, что является большим плюсом для самочувствия людей, особенно если они страдают заболеваниями дыхательных путей.
- Нет искусственного осушения воздуха вблизи нагревательных приборов.
- Эстетичность. Отсутствуют нагревательные приборы, нет необходимости в их дизайнерском оформлении или под-боре оптимальных размеров.
- Экономичность. Путем отключения отопительных контуров в полу или уменьшения расхода воды через них можно регулировать температуру в тех зонах или помещениях, где это необходимо.
- Для отопления применяется вода с температурой 40-50°C. Это позволяет широко использовать вторичные энергоресурсы, а также теплонасосные установки в роли источника теплоты.
- Система водяного напольного отопления, как и всякая другая технология, имеет свои недостатки:
- Удельные теплотери помещения не должны быть более 100 Вт/кв.м. пола. В противном случае помещению требуется дополнительная теплоизоляция либо применение комбинированной системы: радиаторы и теплый пол.
- Данный вид отопления нельзя применять во многоэтажных жилых домах с однотрубными системами центрального отопления. Нередки случаи, когда жильцы самовольно устанавливают теплый пол в ванных и туалетных комнатах. При этом нагревательный контур подсоединяют

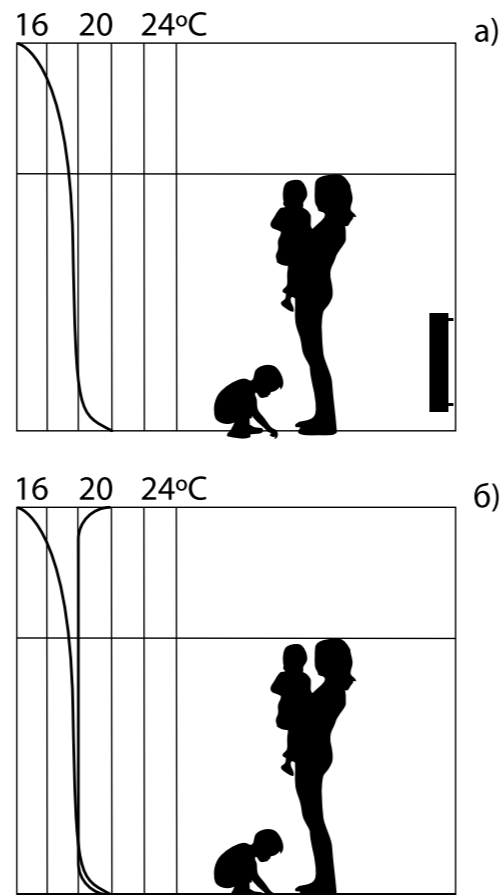


Рисунок 40. Распределение температуры в помещении при радиаторном (а) и напольном (б) отоплении.

к входу полотенцесушителя. Это приводит к тому, что температура пола в комнатах нередко достигает 45°C и выше. В результате человек физически не может ступить на такой пол без обуви, и все преимущества такого способа отопления теряются. К тому же вода, пройдя через нагревательный контур, охлаждается, и соседи по стояку получают горячую воду с температурой ниже, чем необходимо.

- Необходимость заливки пола цементным раствором, а также дополнительной изоляции приводит к поднятию уровня пола от 10 см (на втором этаже и выше) до 13-15 см на первом этаже и в случае холодного подвала. Эта в свою очередь требует дополнительных работ по установке дверей. Также большая толщина заливки ведет к возрастанию нагрузки на плиты перекрытия и несущие конструкции.

#### Область применения:

- жилые и общественные здания;
- спортивные залы и стадионы;
- храмы (церкви);
- торговые комплексы;
- санатории и дома отдыха;
- заводы и другие промышленные объекты;
- многоэтажные парковки;
- футбольные (волейбольные) поля и взлетные полосы.

Поверхностное отопление характеризуется следующими параметрами:

1. Максимальная средняя температура теплоносителя в системе 55°C;

2. Средняя температура поверхности строительных конструкций должна быть не выше: для наружных стен – 70°C

- для полов в помещениях с постоянным пребыванием людей – 26°C
- для полов в помещениях с временным пребыванием людей – 31°C
- в пристенных зонах, граничащих с наружными стенами – 35°C (зона 500 мм от наружной стены)

3. Конвективное распределение тепла

4. При температуре воздуха внутри помещения 20°C, максимальной допустимой температуре поверхности пола 29°C теплоотдача с 1 м поверхности пола составит примерно 100 Вт.

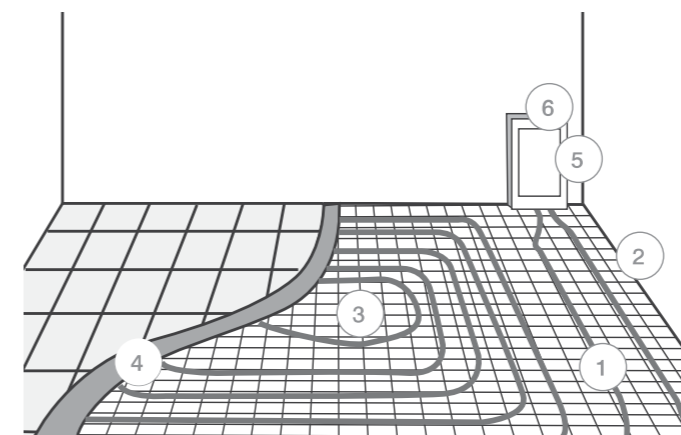


Рисунок 41. Схема системы напольного отопления:  
1 - Трубы  
2 - Изоляция стен  
3 - Тепловая изоляция  
4 - Монолитный пол  
5 - Узел коллекторный  
6 - Дверь

## 7.2. Принципы монтажа и эксплуатации поверхностного отопления

### 7.2.1 Схема греющего «пирога»

Система теплых полов предполагает наличие нескольких основных слоистых структур. Во-первых, на выровненную чистую основу (бетонное перекрытие или деревянный пол) укладывается нижний слой – паро- или гидроизоляция. Затем, по периметру помещений прокладывается демпферная лента.

Следующий этап – теплоизоляция. Это один из самых важных моментов. Необходимо правильно подобрать материал теплоизоляции и ее толщину, чтобы теплотери под теплым полом были минимальны. Теплоизоляционный слой необходим по всей площади отапливаемого помещения, независимо, проложены в этом участке помещения трубы или нет. Сверху теплоизоляционный слой также необходимо накрыть гидроизоляцией. Поверх теплоизоляции укладываются и крепятся трубы.

Способов крепления труб множество. Это и якорные скобы, и дюбель-крюк, и пластиковые хомуты, и специальные крепежные планки.

Далее укладывается несущий слой. Лучшее решение – бетонная стяжка с пластификатором, но иногда, например, на деревянных перекрытиях, используется ГВЛ и его аналоги.

Последний слой – чистовое напольное покрытие. Рекомендуется использовать керамическое, каменное покрытие или специальный ламинированный паркет.

Общая толщина «пирога» обычно от 50 до 150 мм. Причем она, как правило, определяется не желанием пользователя, а требованиями к толщине теплоизоляции, диаметру трубы, толщине стяжки, которые, в свою очередь, зависят от теплоизоляционных свойств перекрытия, мощности теплых полов, материала облицовки.

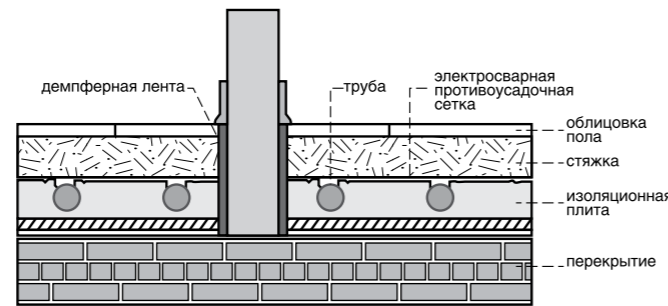


Рисунок 42. Схема греющего «пирога».

### 7.2.2. Трубы для систем поверхностного отопления

Для монтажа поверхностного отопления мы рекомендуем применять трубы AXIOpress из сшитого полиэтилена с антидиффузионным слоем PE-Xa EVOH или PE-RT, PE-RT EVOH (арт. RTE 80.016, RTE 80.020).

Трубы AXIOpress обладают уникальными преимуществами для быстрого и легкого монтажа:

- Не подвержены коррозии или эрозии
- Не подвержены влиянию добавок в бетоне
- Силы теплового расширения невелики и не способствуют возникновению трещин в PE-Xb материале или в бетоне, где они находятся
- Устойчивость к царапинам, глубина которых может достигать до 20% толщины стенки трубы
- Очень низкий коэффициент трения
- Легкий вес
- Достаточная эластичность, позволяющая использовать малые радиусы изгиба
- Эластичность, которая уменьшает гидравлические удары до 70%
- Эластичность, которая уменьшает возникающий в трубах шум



**В процессе эксплуатации трубы могут иметь усадку до 1,5% по длине вследствие понижения температуры и давления. Это не является проблемой при применении оригинальных фитингов системы AXIOpress, а также правильного монтажа согласно данного руководства. Надежность системы гарантирована, так как соединение фитинга с трубой сильнее, чем усилия от усадки.**

### 7.2.3. Полы

#### Бетонные монолитные полы

В монолитных бетонных полах («мокрый монтаж») наливной слой распределяет тепло по поверхности, обеспечивая равномерную температуру поверхности пола. Необходимо проследить, чтобы в бетоне и в особенности вокруг труб не было воздушных карманов, т.к. воздух – слабый проводник тепла. На рынке имеются специальные добавки для бетона, которые помогут решить эту проблему. Эти добавки не влияют на свойства труб Royal Thermo PE-Xb EVOH.

#### Деревянные полы на балках

Деревянные полы на балках не проводят тепло так эффективно, как бетон. При данной конструкции необходимо использовать пластины распределения тепла, чтобы достичь равномерной температуры пола. Необходимо проследить, чтобы дерево было как следует высушено (содержание влаги не более 10%).

#### Последовательность укладки:

- Прибить поперечные доски двумя гвоздями к каждой балке (гвозди необходимо выбирать из горячеоцинкованной проволоки). Первая доска должна быть прибита на расстоянии около 50 мм от наружной стены так, чтобы можно было установить алюминиевую пластину.
- Оставить половину расстояния между крайними балками без досок. На крайнюю балку прибивается доска с учетом сгиба труб.
- Уложить теплораспределительные пластины, начиная с наружной стены. От поперечной стены около 300 мм нужно оставить свободными для того, чтобы дать возможность уложить обратно петлю трубы.
- Теплораспределительными пластинами необходимо покрыть как можно большую площадь (75-90%). Их можно делить на части и подгонять по длине помещения. Зазор между пластинами должен составлять 10-100 мм.
- Пластины к доскам нужно прикрепить так, чтобы желобки для труб находились на одной прямой.
- Уложить трубы согласно типу укладки труб.
- При необходимости уложить пароизоляцию.
- Отметить места прохождения труб, чтобы не закрутить шурупы сквозь трубы.
- Древесностружечные плиты укладываются поперек досок секциями по 600 мм и закрепляются шурупами. Шпунты и желобки необходимо приклеить.
- При укладке ламинированного паркета без древесностружечной плиты необходимо придерживаться следующего: конструкция должна быть усилена. Размеры досок должны составлять не менее 28x70 мм. Доски укладывать с зазором 20-30 мм от стены и прибивать ко всем балкам, за исключением торцевых. Во время укладки трубы концы досок поднимаются и петли труб проталкиваются под доски до их прибавания. Ламинированный паркет укладывается поперек досок. Необходимо помнить, что доски должны быть прибиты гвоздями из горячеоцинкованной проволоки.

#### Настенные полы

При наличии бетонных полов возможно укладывать напольное отопление, используя плиты из полистирола с канавками для пластин и труб. Данный метод может быть использован для всех типов существующих плоских полов.

#### Монтаж производится в следующей последовательности:

- Подготовить пол согласно действующим нормам или правилам. Очистить поверхность от пыли и грязи с помощью пылесоса.
- Бетонные полы должны быть покрыты на уровне земли полиэтиленовой пленкой толщиной в 0,2 мм, устойчивой к старению (для пароизоляции).
- Уложить полистироловые плиты по схеме укладки труб. Плиты должны располагаться в шахматном порядке, чтобы уменьшить расход материала и избежать образования поперечных стыков на одной линии.
- Уложить теплораспределительные пластины в канавки. Пластины можно делить на части и подгонять по длине помещения. Зазор между пластинами составляет от 10 до 100 мм.
- Трубы укладывать в канавки теплораспределительных пластин.

#### Настенный пол выполняется следующими способами:

- При использовании древесностружечных плит их толщина должна быть не менее 16 мм.
- При использовании полистироловых плит толщиной 30 мм необходимо использовать древесностружечные плиты толщиной не менее 22 мм. Все стыки необходимо тщательно проклеить.
- При использовании настенных паркетных полов необходимо использовать ламинатный паркет толщиной 22 мм или 15 мм.

## Покрытие пол

Структура поверхности пола оказывает непосредственное влияние на излучение тепла. Материал для покрытия пола и его толщина влияют на теплопередачу. К примеру, ковер от стены до стены является изолятором, из-за чего потребуются более высокий нагрев воды для достижения такой же температуры на поверхности пола, как при использовании более тонких покрытий. Хотя, с другой стороны, изолирующие покрытия для пола обеспечивают более равномерную температуру пола. Например, керамическая плитка является хорошим проводником тепла. Необходимо убедиться в том, что материалы для покрытия пола на основе дерева имеют подходящее влагосодержание для применения их в системе напольного отопления.

Для применения паркетных полов рекомендуется принимать максимальную температуру пола +27°C. Чтобы определить степень воздействия материалов покрытия на теплопередачу, необходимо использовать следующую формулу. Коэффициент теплопередачи материала покрытия пола:  $1/R = \lambda/d$  (Вт/м²\*К) где:  $\lambda$  = коэффициент теплопроводности, Вт/м\*К,  $d$  = толщина, м. Чем значение  $1/R$  выше, тем более эффективно осуществляется теплопередача.

## 7.2.4. Теплоизоляция

Теплоизоляцию можно считать главным элементом системы водяных теплых полов. Назначение теплоизоляции – направить тепловой поток от греющих труб и стяжки строго вверх, в отапливаемое помещение, исключая теплопотери через нижнее перекрытие. Именно от правильного выбора теплоизоляции зависят такие важные параметры теплого пола, как тепловая мощность, экономичность и несущая способность.

### Теплоизоляция пол

Теплоизоляция пола рекомендуется затем, чтобы уменьшить потери тепла по направлению вниз. На первом этаже эти потери могут создать проблемы при регулировании температуры в здании. Должна быть использована качественная теплоизоляция ( $\lambda \leq 0,04$  Вт/мК).

### Уменьшение потери тепла по направлению вниз

Чтобы нейтрализовать потери тепла системы напольного отопления по направлению вниз, толщина теплоизоляции под бетонной плитой в контакте с грунтом должна быть увеличена на 80 мм. Эта цифра выходит из расчетов при тепловой нагрузке пола 50 Вт/м². С помощью расчетов проверяется, что потери тепла по направлению вниз были на уровне 10% от общей тепловой нагрузки, что является нормальным для хорошо теплоизолированного скандинавского односемейного дома без напольного отопления. Если местные нормы потерь тепла по направлению вниз отличаются, на теплоизоляцию могут быть установлены другие требования.

### Теплоизоляция, защита от влажности

Чтобы обеспечить приемлемый уровень влаги в бетоне (< 85%), перепад температуры через теплоизоляцию под бетонной плитой может быть примерно 4°C. В случае дома, расчетная тепловая нагрузка пола, которого 50 Вт/м², толщина теплоизоляции под бетонной плитой должна быть 100 мм (расчет при ширине дома 10 м). Не превышать определенный максимальный уровень влажности в бетоне важно в случаях, когда бетон покрывается ковровым покрытием либо паркетом. Если уровень относительной влажности превышает 85%, то это может стать причиной нездорового климата помещения. Чтобы перепад температур был не более 4°C через изоляцию, толщина теплоизоляции должна быть увеличена. При ширине дома, например, 20 м, толщина теплоизоляции должна быть 120 мм. Большие дома труднее изолировать от повышенного уровня влажности. В таких случаях рекомендуется использовать бетонные полы без покрытия, керамические или натуральные каменные материалы.

## 7.2.5. Демпферные ленты и деформационные швы

Демпферная лента применяется для:

- теплоизоляции стены;
- минимизации потерь тепла при примыкании нагреваемой поверхности к ним;
- компенсации расширения, возникающее при нагревании поверхности;
- предотвращения разрушения напольного покрытия.

### Температурно-деформационные швы

Перед заливкой бетонной стяжки нужно определить места, где необходимо сделать деформационные швы для компенсации температурных расширений стяжки. Необходимым условием является наличие демпферной ленты (слоя), отделяющей бетонную плиту от конструкций здания разделительными швами, заполненными мягким материалом (так называемая «плавающая» стяжка). Вдоль боковых стен и вокруг колонн прокладывается краевая изоляция, что предотвращает передачу напряжений на несущие элементы здания при изменении геометрических размеров стяжки.

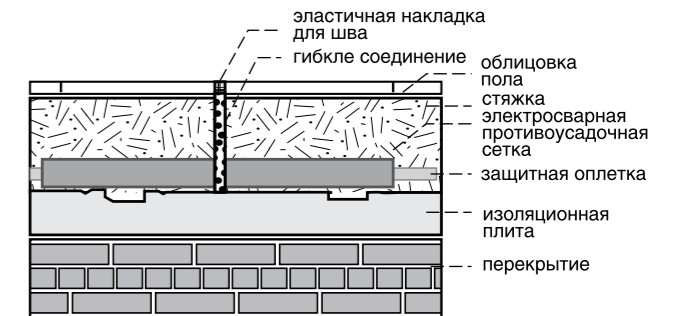


Рисунок 43. Схема укладки деформационного шва.

Коэффициент теплового расширения бетонной плиты  $\alpha = 0,5$  мм/м при  $\Delta t = 40^\circ\text{C}$ . В любой плавающей стяжке возникают движения по различным причинам (усадка, температурные изменения). Эти движения происходят преимущественно в направлении основного удлинения пола, т.е. двумерно в горизонтальном направлении.

$$L = L_0 \alpha \Delta t,$$

где:  $L$  – удлинение, мм;  $L_0$  – длина плиты, м;  $\alpha$  – коэффициент удлинения, 1/К;  $\Delta t$  – разность температуры, К.

Поглощение температурных удлинений осуществляется с помощью закладки компенсирующих швов

Места расположения швов:

- На краях стяжки для поглощения удлинения;
- Для ограничения площади стяжки ( $S_{\text{max}} = 40$  м², при этом длина стороны  $L_{\text{max}} = 8$  м);
- Над деформационными швами строительной конструкции;
- В дверных проходах;
- При сложной конфигурации пола.

Деформационный шов представляет собой эластичную ленту толщиной не менее 10 мм. В частности, ею могут служить два отрезка демпферной ленты, соединенные клеей стороной друг с другом. Он должен быть проложен через всю толщину стяжки и по всей ее ширине. Трубы, пересекающие шов, должны быть проложены в специальных металлических или пластиковых гильзах.

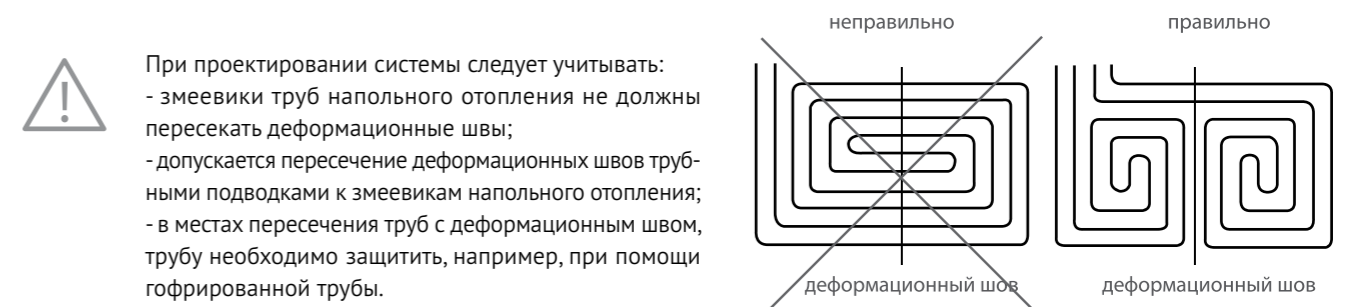


Рисунок 44. Пересечение деформационного шва

### 7.2.6. Распределительные коллекторы

Коллекторы применяют для распределения потока теплоносителя в системах водяного отопления по потребителям. Под «потребителем» понимается отдельный нагревательный прибор или группа приборов, контур или петля теплого пола, отдельные элементы или ветви системы. Рекомендуем к применению узлы коллекторные для теплого пола Royal Thermo. Данные узлы могут работать как на водяном, так и на низкотемпературном (гликолевом) теплоносителе. Все элементы узла соединяются между собой на резиновых уплотнительных кольцах, что позволяет отказаться от дополнительных уплотнительных материалов.

В комплект входят:

1. Коллектор подающей линии
2. Коллектор обратной линии
3. Регулировочный вентиль с встроенным расходомером
4. Термостатический вентиль
5. Воздухоотводчик (кран Маевского)
6. Дренажный кран
7. Кронштейны

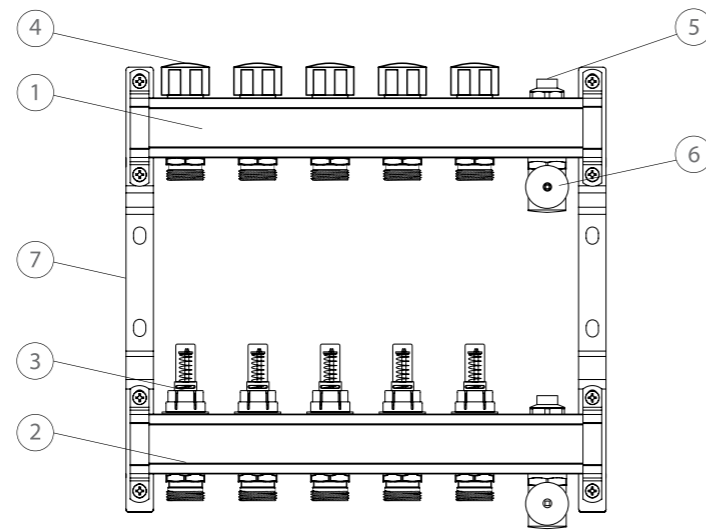


Рисунок 45. Коллектор в сборе с расходомерами т.м. Royal Thermo (арт. RTE 52.102-112)



Коллекторы в сборе Royal Thermo поступают в комплекте без шаровых кранов. Для подключения в системах отопления и водоснабжения применять специальные шаровые краны с термометром (артикул. RTO 07.050).



Для соединения нескольких коллекторов между собой или для соединения коллектора со смесительным узлом Royal MiX необходимо применять специальный фитинг – ниппель сдвоенный 1". (арт. RTO 30.020).

#### Технические характеристики

- Рабочее давление 10 бар (1МПа)
- Максимальная температура теплоносителя 100°C
- Количество выходов от 2 до 12

Расходомеры, установленные на подающем коллекторе, обязательны, потому что контуры отопления, как правило, имеют разную длину труб. Понятно, что если в длинную и короткую трубу подать одинаковое количество теплоносителя, то на выходе из длинного контура вода, отдав тепло полу, будет холоднее, чем на выходе из короткого. Главным образом, это отражается на качестве обогрева, который будет неравномерным. В другом случае, из-за высокого гидравлического сопротивления более длинного контура, теплоноситель потечет по более короткому (с меньшим сопротивлением) контуру. Расходомеры позволяют сбалансировать подачу теплоносителя в контуры так, чтобы распределение теплоносителя по контурам было пропорционально их длине. Диапазон регулировки расходомера от 0 до 5,0 л/мин.

Последовательность балансировки петель с помощью расходомеров.

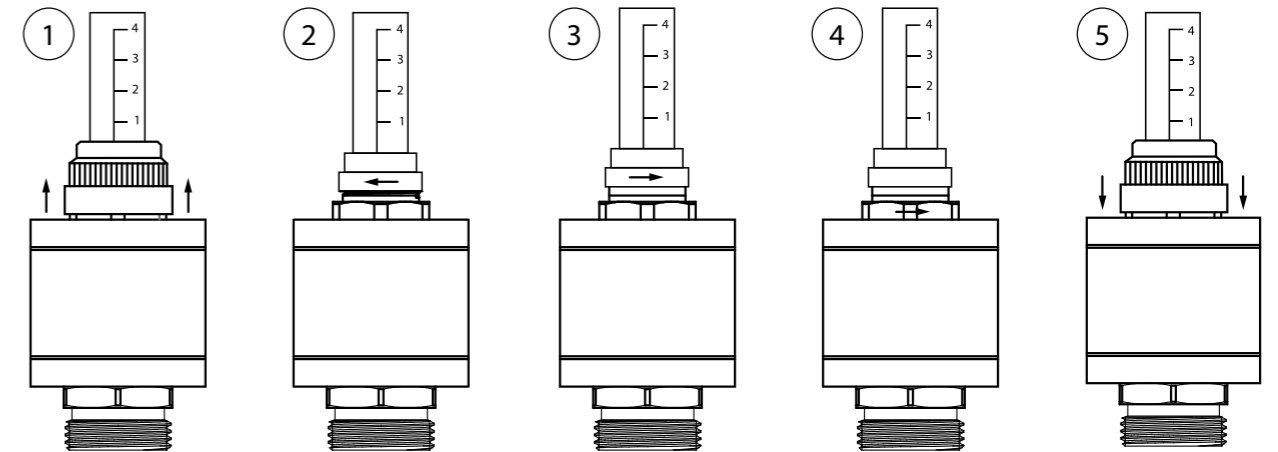
Шаг 1. Снять защитный колпачок с расходомера.

Шаг 2. Закрыть клапан поворотом верхней регулировочной втулки полностью, чтобы указатель расхода переместился по шкале на «0».

Шаг 3. Выставить требуемое по расчету значение расхода (л/мин) по расходомеру с помощью верхней регулировочной ручки.

Шаг 4. Поворотом до упорного нижнего фиксирующего кольца зафиксировать значение настройки.

Шаг 5. После выполнения всех процедур настройки надеть защитный колпачок на регулятор расхода.



### 7.2.7. Сантехнические шкафы Royal Thermo

Шкафы сантехнические предназначены для монтажа распределительного оборудования и сопутствующей арматуры внутренних систем отопления и водоснабжения.

Шкафы сантехнические т.м. Royal Thermo изготавливаются двух типов: внутренние (ШРВ) и наружные (ШРН). Внутренний шкаф встраивается непосредственно в стену. Наружный шкаф оборудован выдвижными ножками, что позволит производить крепление как к стене, так и к полу. Двери шкафов снабжены замком, предотвращающим несанкционированное проникновение к оборудованию, расположенному внутри шкафа.

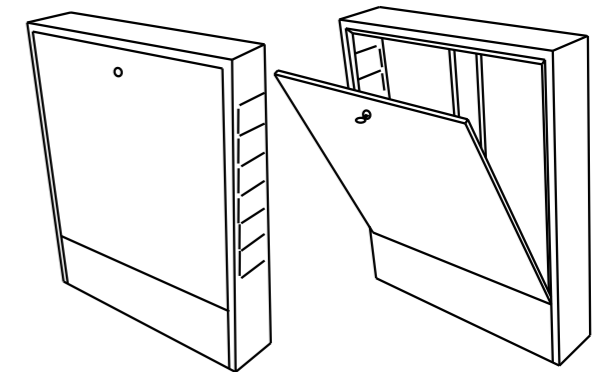


Рисунок 46. Шкафы сантехнические Royal Thermo.

Таблица 24. Шкафы распределительные встроенные. Габаритные размеры.

| Тип   | Ширина, мм | Глубина, мм | Высота, мм | Масса, кг |
|-------|------------|-------------|------------|-----------|
| ШРВ-1 | 494        | 125-190     | 670        | 9,8       |
| ШРВ-2 | 594        | 125-190     | 670        | 11,0      |
| ШРВ-3 | 744        | 125-190     | 670        | 13,1      |
| ШРВ-4 | 894        | 125-190     | 670        | 15,1      |
| ШРВ-5 | 1044       | 125-190     | 670        | 17,1      |
| ШРВ-6 | 1194       | 125-190     | 670        | 20,1      |
| ШРВ-7 | 1344       | 125-190     | 670        | 23,1      |

Таблица 25. Шкафы распределительные наружные. Габаритные размеры.

| Тип   | Ширина, мм | Глубина, мм | Высота, мм | Масса, кг |
|-------|------------|-------------|------------|-----------|
| ШРН-1 | 453        | 120         | 651        | 8,4       |
| ШРН-2 | 553        | 120         | 651        | 9,6       |
| ШРН-3 | 703        | 120         | 651        | 11,5      |
| ШРН-4 | 853        | 120         | 651        | 13,3      |
| ШРН-5 | 1003       | 120         | 651        | 14,7      |
| ШРН-6 | 1153       | 120         | 651        | 16,6      |
| ШРН-7 | 1303       | 120         | 651        | 18,8      |



В начальной стадии проектирования и монтажа необходимо тщательно продумать расположение коллекторов. Коллекторы должны быть расположены по возможности в центре здания, чтобы длина проложенных труб между коллекторами и индивидуальными зонами отопления была минимальной. Это поможет сбалансировать систему и улучшить регулирование температуры в отдельных помещениях. Коллекторный шкаф должен быть размещен таким образом, чтобы было удобно проводить техническое обслуживание. При этом эстетическая сторона играет несущественную роль, так как коллекторы скрытаны и не видны.



Рисунок 47. Пример применения устройств управления.

### 7.2.8. Автоматика

Термостатические регуляторы позволяют изменять температуру в каждом контуре теплого пола.

С помощью термостатических головок или сервоприводов теплый пол способен чутко реагировать на изменение различных внешних факторов (например, температура на улице, открытое окно, работа других отопительных приборов и т.д.) и поддерживать заданную комфортную температуру в каждом отдельном помещении (или в разных частях одного помещения).

Для поддержания температуры в помещении используются комнатные термостаты. В одно помещение следует устанавливать один термостат, способный управлять несколькими тепловыми сервоприводами: по одному сервоприводу на каждый отопительный контур в данном помещении. Многие современные термостаты имеют функцию программирования с целью понижения температуры ночью, или во время отсутствия жильцов.

В ситуациях, когда о регулировке теплых полов «вспомнили» уже после чистовой отделки, применяются термостаты радиоуправляемые. Они передают управляющие сигналы на 30 м в радиусе, что является достаточным расстоянием для частных домов.

### 7.2.9. Комбинированные системы отопления

Поверхностное отопление также можно использовать в сочетании с системами высокотемпературного радиаторного отопления. Основные потребности в отоплении осуществляются за счет обычных нагревательных приборов (радиаторы, конвекторы), а напольное отопление имеет небольшие площади. В данном случае экономически выгоднее использовать для каждого контура «теплого пола» отдельный ограничитель температуры обратного потока.

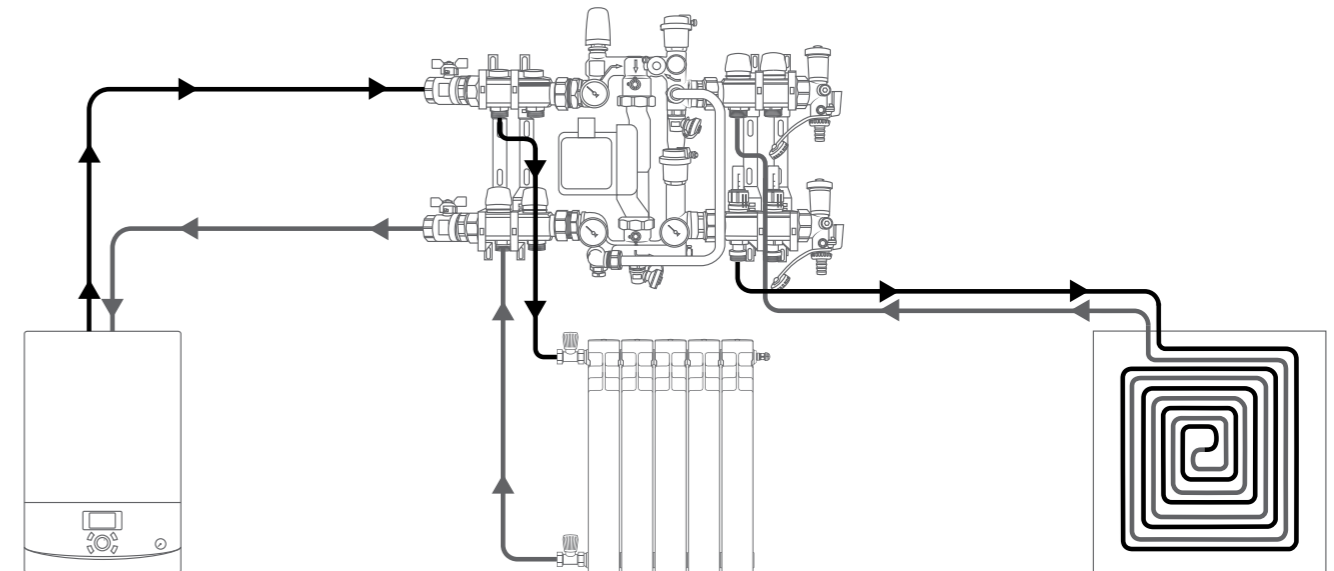


Рисунок 48. Схема комбинированной системы отопления.

Конструктивная схема выглядит следующим образом: к распределителю высокотемпературного (температура теплоносителя до 95°C) отопления присоединяется контур «теплого пола», на выходе обратного потока которого устанавливается устройство ограничения максимальной температуры. На термостатическом вентиле ограничителя температуры обратного потока устанавливается значение максимально допустимой температуры в контуре «теплого пола» (40–45°C). Термостатический вентиль поддерживает в контуре заданную температуру теплоносителя. Осуществить данную задачу можно с помощью смесительных узлов Royal MiX (артикул RTE14.180).

### 7.2.10. Узлы смесительные

Смесительный узел Royal MiX предназначен для создания в системе отопления здания циркуляционного контура с температурой теплоносителя, пониженной до настроечного значения (рис. 49).

Узел обеспечивает поддержание заданных расхода и температуры во вторичном циркуляционном контуре, гидравлическую увязку первичного и вторичного контура, а также регулирует температуру и расход теплоносителя в зависимости от требований пользователя.

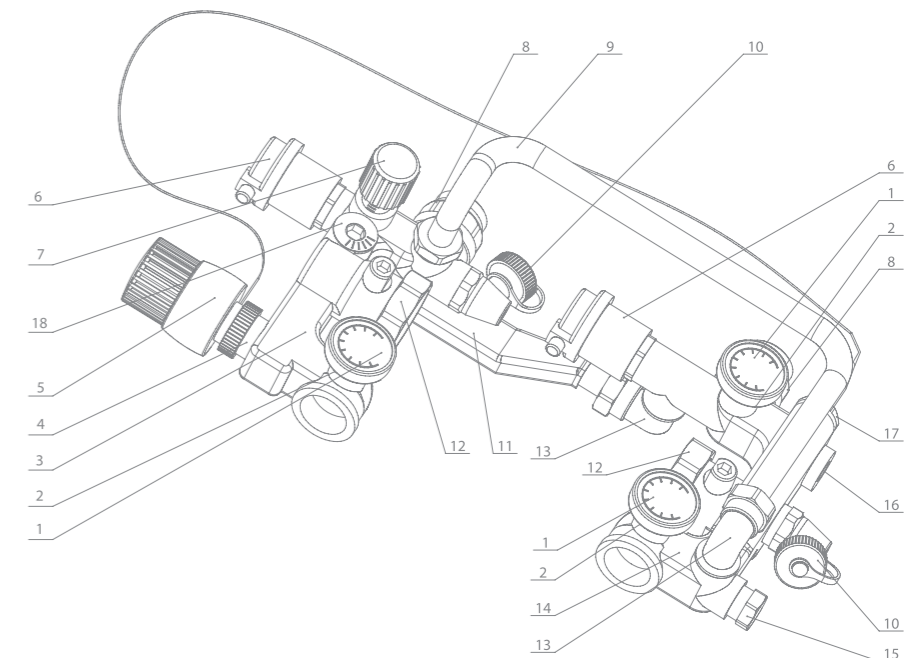


Рисунок 49. Узел смесительный Royal MIX (арт. RTE 14.180).

Таблица 26. Конструктивные элементы.

| № п/п | Наименование   | Назначение   |
|-------|--|--|
| 1     | Термометр погружной (Д-41 мм)  | Измерение текущего значения температуры теплоносителя на входе в смесительный узел, во вторичном контуре и на выходе из смесительного узла.  |
| 2     | Гильза резьбовая для термометра (G3/8")  | Обслуживается рожковым или разводным ключом. В гильзу вставляется термометр.   |
| 3     | R1   | Присоединение подающего трубопровода первичного контура.   |
| 4     | Термостатический регулирующий вентиль  | Регулирование потока теплоносителя, поступающего из первичного контура в зависимости от требуемой температуры теплоносителя на выходе из смесительного узла.   |
| 5     | Термостатическая головка   | Поддержание температуры теплоносителя в подающем коллекторе теплого пола (диапазон настройки 20-60°C), которая выставляется на расчетное значение, определенной в проекте системы отопления, соответствующее максимально отрицательной температуре наружного воздуха в отопительный период.  |
| 6     | Воздухоотводчик  | Автоматическое отведение воздуха и газов из системы.   |
| 7     | Перепускной клапан   | Обеспечение постоянного расхода теплоносителя во вторичном контуре, независимо от ручной или автоматической регулировки контуров теплого пола. При превышении настроечного значения перепада давления, клапан перепускает часть потока в байпас (11). Настройка на требуемое значение перепада давлений осуществляется при помощи пластиковой ручки.   |
| 8     | R21  | Присоединение обратного трубопровода или коллектора вторичного контура (контура теплого пола). Монтаж производится двумя рожковыми ключами (SW41). Соединение осуществляется с помощью ниппеля G 1" (H).   |
| 9,13  | Обратный трубопровод (D 15x1)  | Возвращение теплоносителя в первичный контур. Присоединяется к узлу с помощью двух накидных гаек G3/4" (SW30).   |
| 10    | Сливной (дренажный) кран   | Слив теплоносителя из системы.   |
| 11    | Байпас   | Поддержание циркуляции во вторичном контуре, независимо от их потребности в теплоносителе. Присоединен к узлу с помощью уголка G1/2"x 3/4"нар-вн и накидной гайки 3/4".  |
| 12    | Накидная гайка для присоединения циркуляционного насоса                          | Насос обеспечивает циркуляцию теплоносителя во вторичном контуре (теплый пол). Накидные гайки насоса (G 1 1/2") обслуживаются рожковым или разводным ключом (SW50).  |
| 14    | R2   | Присоединение обратного трубопровода первичного контура.   |
| 15    | Балансировочно-запорный клапан первичного контура                                | Регулирование расхода теплоносителя, возвращаемого в первичный контур (поз.9). Для осуществления регулировки необходимо снять заглушку (SW 22). Регулировка осуществляется шестигранным ключом (SW 5). Настроечное положение можно зафиксировать, если отверткой закрутить до упора фиксационную шпильку в гнезде клапана. Если несколько ослабить положение шпильки, то клапан можно закрывать, но при открытии он вернется к предварительной настройке.                      |
| 16    | Гильза резьбовая (G1/2") для погружного датчика температуры                      | В гильзу вставляется погружной датчик термостатической головки (поз.5). Гильза может быть переставлена в гнездо (поз.17). В данном случае гнездо глушится пробкой. Гильза имеет винт, с помощью которого фиксируется положение датчика. Гильза обслуживается рожковым или разводным ключом (SW22). Фиксирующий винт обслуживается шестигранным ключом (SW2).   |
| 17    | Гнездо (G1/2") для гильзы (поз. 16)  | Гнездо поставляется заглушенным резьбовой пробкой. При необходимости может использоваться для гильзы (поз.16).   |
| 18    | Балансировочный клапан вторичного контура  | Задаёт соотношение между количеством теплоносителя, поступающего из обратной линии вторичного контура и прямой линии первичного контура. Уравнивает давление теплоносителя на выходе из контура теплых полов с давлением после термостатического регулирующего вентиля (4). От настроечного значения Kvb этого клапана и установленного скоростного режима насоса зависит тепловая мощность смесительного узла. Регулировка клапана осуществляется шестигранным ключом (SW10). |
| R11   | Присоединение подающего или коллектора вторичного контура( контура теплого пола) | Соединение осуществляется с помощью ниппеля G 1" (нар). Монтаж производится двумя рожковыми ключами (SW41).  |

Таблица 27. Технические характеристики.

| № п/п | Характеристика   | Ед.изм. | Значение характеристики для узла                |   |
|-------|--|---------|---|---|
| 1     | Марка циркуляционного насоса   |         | GRUNDFOS UPS 25/6/180;<br>WILO Star RS 25/4/180 | GRUNDFOS UPS 25/4/180;<br>WILO Star RS 25/6/180 |
| 2     | Монтажная длина насоса   | мм      | 180   | 180   |
| 3     | Максимальная тепловая мощность смесительного узла  | кВт     | 10  | 20  |
| 4     | Максимальное рабочее давление  | бар     | 10  | 10  |
| 5     | Максимальная температура теплоносителя в первичном контуре   | °C      | 90  | 90  |
| 6     | Пределы настройки температуры термостатического вентиля с термоголовой                                 | °C      | 20-60   | 20-60   |
| 7     | Коэффициент пропускной способности термостатического вентиля при настройке-2K                          | м³/час  | 0,9   | 0,9   |
| 8     | Коэффициент местного сопротивления термостатического вентиля при настройке-2K                          |         | 1063  | 1063  |
| 9     | Коэффициент максимальной пропускной способности термостатического вентиля                              | м³/час  | 2,75  | 2,75  |
| 10    | Коэффициент местного сопротивления термостатического вентиля при максимальной пропускной способности   |         | 134   | 134   |
| 11    | Коэффициент местного сопротивления балансировочного клапана вторичного контура при заводской настройке |         | 138   | 138   |
| 12    | Заводская настройка пропускной способности балансировочного клапана                                    | м³/час  | 2,5   | 2,5   |
| 13    | Пределы показания термометров  | °C      | 0-80  | 0-80  |
| 14    | Заводская настройка пропускной способности балансировочно-запорного клапана                            | м³/час  | 2,5   | 2,5   |
| 15    | Диапазоны настройки перепускного клапан  | бар     | 0,1-0,6   | 0,1-0,6   |
| 16    | Коэффициент местного сопротивления балансировочно-запорного клапана при заводской настройке            |         | 137   | 137   |
| 17    | Минимальное давление перед насосом   | бар     | 0,1   | 0,1   |
| 18    | Максимальная температура окружающего воздуха   | °C      | 45  | 45  |
| 19    | Коэффициент пропускной способности балансировочного клапана при настройке по шкале:                    |         |   |   |
| 1     |  | м³/час  | 1   | 1   |
| 2     |  | м³/час  | 1,75  | 1,75  |
| 3     |  | м³/час  | 2,5   | 2,5   |
| 4     |  | м³/час  | 3,5   | 3,5   |
| 5     |  | м³/час  | 5   | 5   |

Таблица 28. Пример расчёта

| № п/п              | Показатели   | Ед.изм. | Формула   | Решение  |
|--------------------|--|---------|---|--|
| ДАННЫЕ ДЛЯ РАСЧЕТА |  |         |   |  |
| 1                  | Тепловая мощность системы теплого пола, Q  | Вт      |   | 11500  |
| 2                  | Температура прямого теплоносителя теплого пола, R11                                | °C      |   | 50   |
| 3                  | Температура теплоносителя поступающего из первичного контура, R1                   | °C      |   | 85   |
| 4                  | Температура обратного контура теплого пола, R21                                    | °C      |   | 40   |
| 5                  | Расход теплоносителя в первичном контуре, G1                                       | кг/ч    | $G_1 = 0,86Q / (R11 - R21)$   | $G_1 = 0,86 \times 11500 / (85 - 40) = 256$ кг/ч |
| 6                  | Расход теплоносителя во вторичном контуре, G2                                      | кг/ч    | $G_2 = 0,86Q / (R1 - R21)$  | $G_2 = 0,86 \times 11500 / (50 - 40) = 989$ кг/ч |
| 7                  | Расход теплоносителя через балансировочный клапан (5), Gb                          | кг/ч    | $G_b = G_2 - G_1$   | $G_b = 989 - 256 = 733$ кг/ч                     |
| 8                  | Падение давления в термостатическом клапане при расчетном расходе, Pт              | бар     | $\Delta P_t = (G1/\rho)^2 / Kvt^2$<br>$\rho$ – плотность теплоносителя $\Delta P$ | $\Delta P_t = (256/972)^2 / 0,92 = 0,086$ бар    |
| 9                  | Требуемый коэффициент пропускной способности балансировочного клапана (5), Kvb     | м³/час  | $Kvb = Gb / \rho(\Delta P_t)^{0,5}$   | $Kvb = 736 / 992(0,086)^{0,5} = 2,5$             |
| 10                 | Предварительно рассчитанные потери давления в расчетном контуре теплого пола, Pпол | бар     |   |  |
| 11                 | Требуемый напор насоса, H  | бар     |   |  |



### Принцип работы:

Теплоноситель первичного контура (R1) поступает в смесительный узел Royal MiX через термостатический вентиль (5). Степень открытия вентиля регулируется автоматически, в зависимости от выбранной настройки температуры теплоносителя на подаче к коллектору теплого пола.

Обратный теплоноситель делится на две части: первая поступает к насосу, вторая через трубопровод (13) возвращается в первичный контур (R2). Соотношение потоков, поступающих к насосу и возвращаемых в первичный контур (R2), задается настройкой клапана (3). Когда расход через вторичный контур становится меньше расчетного (при закрытых вентилях коллектора), открывается перепускной клапан (7), который направляет поток R11 к R21. Тем самым сохраняется постоянство расхода теплоносителя, циркулирующего через насос (3).

Трубопроводы первичного контура (R1, R2) могут быть присоединены непосредственно к смесительному узлу или через коллектора системы радиаторного отопления.

Присоединение к первичному контуру осуществляется с помощью резьбового соединения G1" (внутренняя резьба). Коллектора вторичного контура (R11, R21) присоединяются с помощью поставляемых в комплекте с узлом фитингов G1" (наружная резьбовая). Для их монтажа используются два рожковых ключа SW 41. Сначала фитинги навинчиваются на патрубки узла. Затем, удерживая одним ключом присоединенную половину составного ниппеля, вторым ключом прикручивается к коллектору вторая половина ниппеля.

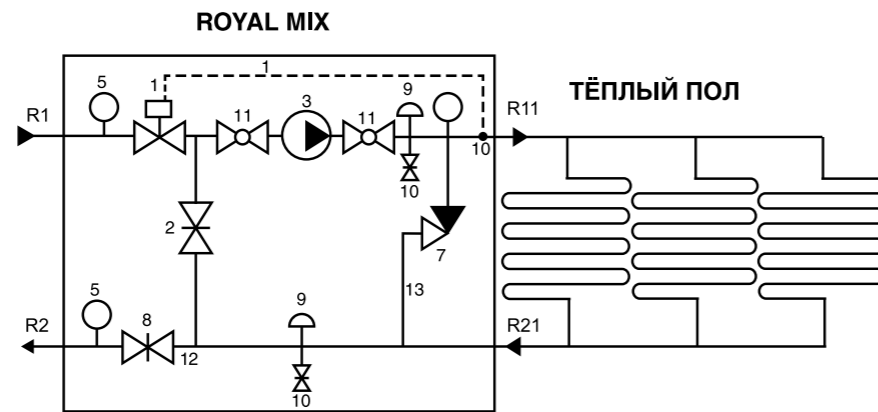


Рисунок 50. Тепломеханическая схема смесительного узла.

Соединитель имеет с обеих резьбовых сторон резиновые уплотнители, поэтому использование дополнительных герметизирующих материалов не требуется. Для присоединения термоголовки предварительно требуется снять пластиковый защитный колпачок с термостатического вентиля. Присоединение термоголовки выполняется вручную при максимальном значении настройки («60»). Выносной датчик помещается в гильзу 4 и фиксируется винтом в головке гильзы с помощью шестигранного ключа SW 2. Монтаж и демонтаж циркуляционного насоса 3 рекомендуется при закрытых шаровых кранах 11, которые закрываются и открываются с помощью отвертки или шестигранного ключа SW 6. Рекомендуется также ослабить накидные гайки крепления перепускного байпаса 12 и выпускного трубопровода 13, что облегчит снятие и установку насоса. Не следует забывать, что между накидными гайками насоса и его резьбовыми патрубками должны быть установлены специальные уплотнительные прокладки.

### Перед включением насоса следует убедиться в следующем:

- шаровые краны 11 открыты;
- балансировочно-запорный кран 8 открыт;
- на термостатической головке 1 выставлено требуемое значение температуры теплоносителя;
- балансировочный клапан 2 установлен на расчетное значение  $Kv_b$  и зафиксирован винтом 2а;
- на перепускном клапане 7 установлено требуемое значение перепада давлений.

Контроль работы смесительного узла осуществляется с помощью термометров, показывающих температуру прямого теплоносителя первичного контура, температуру теплоносителя на выходе из узла и температуру теплоносителя, возвращаемого в первичный контур.

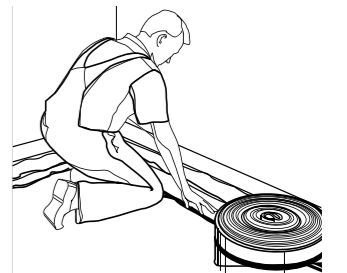
### 7.2.11. Последовательность монтажа теплого пола

Перед непосредственным монтажом поверхностного отопления Royal Thermo должны быть закончены следующие виды работ в помещении:

- монтаж оконных конструкций и дверей;
- внутренние штукатурные работы;
- проведена вся электропроводка с выведенными точками подключения;
- поверхность под теплый пол должна отвечать всем допустимым нормам уклона;
- поверхность должна быть сухой и чистой без наличия на ней инородных тел.

#### Шаг 1

Укладка демпферной ленты производится по периметру стены от основания поверхности бетонного пола. Крепление демпферной ленты к заранее оштукатуренной стене осуществляется с помощью самоклеющейся ленты. После застывания стяжки и укладки чистового покрытия пола выступающую часть ленты можно срезать, а зазор скрыть плинтусом. При этом плинтус крепить к стене, а не покрытию пола. Поверх изоляции укладывается полиэтиленовая пленка. Она должна также покрывать и демпферную ленту. Все места стыковки слоев пленки нужно проклеивать скотчем. Пленка выполняет роль гидроизоляции, не давая влаге из залитой бетонной стяжки пропитывать слой тепловой изоляции.



#### Шаг 2 ( )

Толщина изолирующего слоя зависит от температуры воздуха в помещении, находящемся снизу, и принимается на начальном этапе расчета. Она может составлять от 20 мм в случае отапливаемого помещения внизу с температурой воздуха около 20°C до 80 мм, если снизу плиты холодной наружный воздух.

Рулонная изоляция укладывается вдоль помещения от стены до упора к противоположной стене. Ножом отрезаются лишние куски. Стыки необходимо склеить с помощью специальной клейкой ленты, что исключает проникновение воды во внутренние слои изоляции. Таким же образом, как и оклейка стыков, осуществляется оклейка краевых изоляционных полос рулонной изоляции.



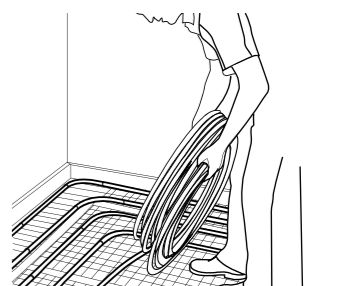
#### Шаг 2(б)

Укладку матов следует производить справа налево. На первом мате, который укладывается непосредственно в угол стены, необходимо срезать правые и верхние кромки. Пазы и выступы на мате препятствуют проникновению внутрь воды при укладке бесшовного покрытия.



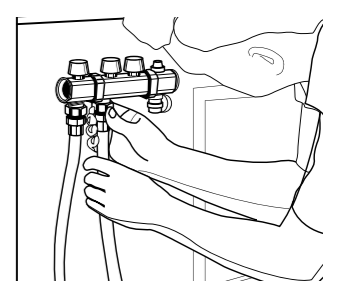
#### Шаг 3 ( )

Укладка труб на рулонную изоляцию. Укладка производится согласно плану с указанным на нем шагом и методом укладки. Крепление труб к поверхности мата осуществляется с помощью якорных скоб 2 шт./м либо с помощью монтажных направляющих 09 м/м.



#### Шаг 3(б)

Укладка труб на маты с фиксатором. Укладка производится согласно плану с указанным на нем шагом и методом укладки. Труба прокладывается спиралевидным способом на двойном расстоянии укладки до места поворота, а оттуда на одинарном расстоянии до распределителя. Укладка подающего контура производится с большей плотностью (удвоенным шагом). Обратный контур укладывается с «поворотом» между витками подающего контура.



#### Шаг 4

Концы контуров труб AXIOpress необходимо обрезать на приблизительном расстоянии до коллекторной разводки. На концы труб необходимо напрессовать соединения с переходом под резьбу 3/4" «евроконус». Затем затянуть гайку переходного соединения на коллекторе с помощью гаечного ключа.



Для присоединения к коллекторам (с отводами  $\frac{3}{4}$ «евроконус») труб системы AXIOpress необходимо применять соединение прямое с накидной гайкой под евроконус (арт. RTE 16.002 или RTE 20.011), а также пресс-штулку для соответствующего типа трубы. В случае применения труб из сшитого полиэтилена PE-Xb EVON Ø16 и 20 применяются пресс-штулки RTE 16.010, RTE 20.020, а для труб, армированных алюминием PE-Xb/Al/PE-Xb Ø16 и 20, – пресс-штулки RTE 16.001, RTE 20.001.

В случае применения труб из сшитого полиэтилена PE-Xb EVON применяются пресс-штулки RTE 16.010, RTE 20.020.

### 7.2.12. Стяжка и бетонирование

Стяжка системы поверхностного отопления должна изготавливаться в соответствии с требованиями СНиП 2.03.13-88 «Полы» и СНиП 3.04.01-87 «Изоляционные и отделочные покрытия». Толщина стяжки рассчитывается в соответствии с указываемой несущей способностью здания. Толщина стяжки над трубами должна быть не менее 45-50. Марка бетона – не ниже М-300 (В-22.5).

Перед заливкой стяжки очистить поверхность от грязи и пыли. Во время укладки стяжки в трубах следует поддерживать давление не менее 3 бар. Систему поверхностного отопления и саму стяжку следует предохранять от замерзания (температура жидкой стяжки должна быть не ниже 5°C).

Твердеющая стяжка должна быть защищена от сквозняков и других неблагоприятных условий. После укладки в течении 7 дней стяжка должна храниться под слоем влажосодержащего материала. Время полного затвердевания стяжки составляет не менее 28 дней. Недопустимо ускорять затвердевание стяжки.

### 7.2.13. Пластификатор

Пластификатор добавляется в цемент с целью повышения его текучести. Повышение текучести цемента снижает необходимое количество воды при его замешивании уменьшает его пористость после затвердевания. Благодаря этому оптимизируются характеристики цемента: он становится более податливым и более устойчивым к давлению. Таким образом, цемент идеально покрывает поверхность трубы, не оставляя пустот, которые затрудняют передачу тепла. Кроме того, эта добавка задерживает затвердевание цемента для исключения возникновения трещин, возникающих при быстром затвердевании.

## 7.3. Проектирование систем напольного отопления

### 7.3.1. Основы проектирования.

Проектирование системы водяного теплого пола осуществляется в соответствии с требованиями следующих нормативных документов:

1. СНиП 41-01-2003 – «Отопление, вентиляция и кондиционирование». Приняты и введены в действие с 1 января 2004 г. постановлением Госстроя России от 26 июня 2003 г.
2. СНиП 41-02-2003 – «Тепловые сети». Приняты и введены в действие с 1 сентября 2003 г. постановлением Госстроя России от 24 июня 2003 г. №110.
3. СП 41-102-98 – Свод правил «Проектирование и монтаж трубопроводов систем отопления с использованием металлополимерных труб».
4. СНиП 2.03.13-88 «Полы».
5. ГОСТ 25380-82 «Здания и сооружения. Метод измерения плотности тепловых потоков, проходящих через ограждающие конструкции»

Исходными данными для проектирования являются:

- местонахождение здания (климатические данные);
- поэтажные планы и разрезы, выполненные в масштабе;
- перечень материалов, использованных в строительстве;
- материал и толщины всех наружных ограждений, а также внутренних, если они находятся против неотапливаемых помещений;
- материал и тип остекления: двухкамерное или однокамерное, заполнение специальными газами, тип профиля, как окно открывается;
- желаемая температура в помещении;
- материал покрытия пола для каждого помещения;

- толщина и тип изоляции в полу, минимальная толщина бетонной стяжки;
- расположение гребенки отопления;
- расположение мебели в помещении (встраиваемые шкафы);
- расположение материалов и толщины ковровых покрытий.

Также необходимо уточнить следующие вопросы:

- возможность комбинированного отопления в случае больших удельных теплотерь помещения, в этом случае нужно применять смесительные узлы для разделения отопительных контуров с разными температурами теплоносителей;
- отопление ванных комнат в летний период (применение электрического обогрева в теплый период);
- регулирование температуры в помещении (регулировка по каждому контуру/помещению или регулирование температурой подающей воды на входе в коллектор, расположение датчиков температуры в помещении).

### 7.3.2. Общие понятия для проектирования систем напольного отопления

#### Температура подводящей воды

Подающая температура может находиться в пределах от 40 до 50°C. Если в качестве источника тепла используется теплонасосная установка, желательно взять температуру подающей воды в контур напольного отопления 40°C. Во всех других случаях можно использовать любую подающую температуру в указанных выше пределах.

#### Перепад температуры теплоносителя в контуре

Оптимальный перепад температур на входе и выходе из контура напольного отопления составляет 10°C. То есть температурный режим таков: 40/35, 50/40. К сожалению, добиться этого часто невозможно, и поэтому рекомендуемый перепад находится в пределах от 5 до 15°C. Меньше 5°C не рекомендуется брать из-за сильно возрастающего расхода теплоносителя через контур, что приводит к большим потерям напора. Больше 15°C не рекомендуется брать по причине ощутимого перепада температуры поверхности пола, под окнами мы можем иметь температуру пола 27°C, а в конце контура она опускается до 22°C.

#### Теплоприток в помещение

Теплоприток может быть от работающей аппаратуры и бытовой техники. Теплоприток в помещение через потолок учитывается, если помещение сверху имеет такое же напольное отопление. Расчет многоэтажных домов нужно вести с верхнего этажа к нижнему. Например, потери через пол в помещении, расположенном на втором этаже, являются полезным теплопритоком для помещения расположенного на первом этаже. При этом полезный теплоприток помещения на первом этаже принимается не более 50% от потерь помещения на втором.

#### Длина контура

Оптимальная длина контура составляет 100 м. Если в помещении укладывается два и больше контуров, их длину по возможности нужно спроектировать одинаковой. Если площадь помещения очень мало и потери тепла из него невелики (туалетная комната, участок перед входными дверями) можно объединять контуры, то есть отапливать его от обратной трубы соседнего контура.

#### Потери напор

Потери напора в контуре напольного отопления не должны превышать 20 кПа (20 000Па). Если контур имеет потери напора более 20 кПа, нужно расход теплоносителя или разбить площадь пола в помещении на несколько контуров.

Минимальный расход теплоносителя через контур

При проектировании напольного отопления следует помнить, что на регулирующем вентиле можно выставить минимальный расход теплоносителя на каждый контур не менее 27-30 л/ч. В противном случае нужно объединять контуры.

### Схемы укладки трубопроводов:

- с переменным шагом
- с постоянным шагом

Схемы с переменным шагом укладки трубопроводов приводят к повышенной температуре поверхности пола в местах уменьшенного шага и применяются для зон с кратковременным пребыванием людей.

При этом становится возможным получить повышенную теплоотдачу с поверхности полов и значительно снизить нагрузку на отопление.

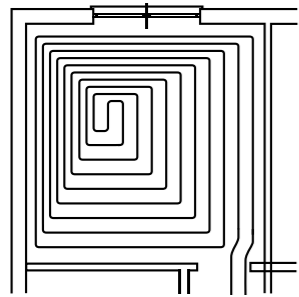


Рисунок 51. Пример укладки труб с переменным шагом.

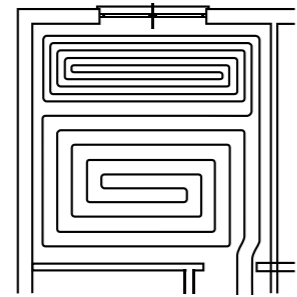
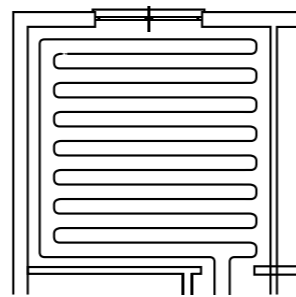
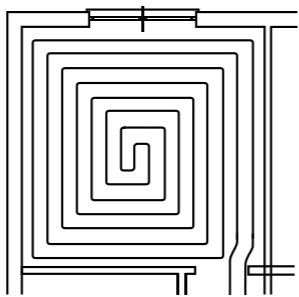


Рисунок 52. Пример укладки труб с постоянным шагом.



При укладке трубопроводов системы AXIOpress для поверхностного отопления рекомендуется выдерживать следующие минимальные расстояния:

от стен и колонн – 50 мм;

от дымовых каналов, каминов, лифтовых клеток – 200 мм.



При проектировании системы поверхностного отопления необходимо учитывать, что запрещается укладывать трубы для поверхностного отопления в следующих случаях:

- на канализационные трубы;
- под ванными и душевыми кабинами;
- унитазами и биде, если только они не навесные;
- длина одного контура не более 120 м;
- потери давления в одном контуре не более 20 кПа;
- шаг укладки трубопроводов выбирается из условия максимальной допустимой температуры поверхности пола в подогреваемой зоне;
- физическая возможность укладки трубопроводов с выбранным шагом.

### Способы укладки контуров трубопроводов:

- меандрический способ укладки;
- спиралевидный способ укладки;
- спираль, уложенная в форме меандра;
- спиралевидный контур с приграничной зоной, устроенной за счет отдельного контура;
- спиралевидный контур с приграничной зоной, устроенной за счет общего контура;

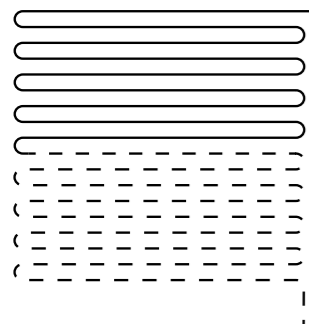


Рисунок 53.

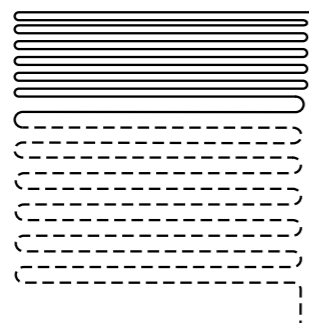


Рисунок 54.

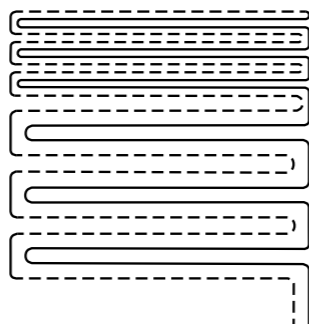


Рисунок 55.

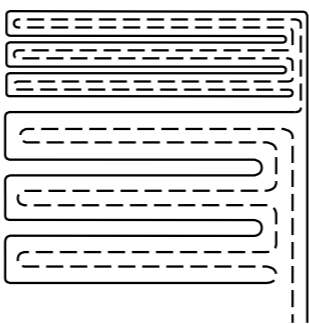


Рисунок 56.

При выборе типа укладки трубопроводов системы напольного отопления следует руководствоваться следующими правилами:

- меандрический способ укладки характеризуется большим градиентом распределения температуры поверхности пола;
- спиралевидный способ укладки характеризуется равномерным распределением температуры на поверхности пола;
- спираль, уложенная в форме меандра используется при обогреве длинных и узких помещений;
- спиралевидный контур с приграничной зоной, устроенной за счет отдельного контура, используется при отоплении помещения при помощи напольного обогрева (при минимальном использовании радиаторов) и спиралевидный контур с приграничной зоной, устроенной за счет того же контура.

### Шаг укладки трубы

Самым важным фактором, определяющим шаг укладки трубы, является колебание температуры на поверхности пола. Исследования чувствительности стоп человека показывают, что он не может различать колебания температуры менее 2°C.



При укладке трубопроводов системы AXIOpress необходимо учитывать «пограничные зоны» комнаты, т.е. у окна шаг укладки должен быть чаще, затем можно его постепенно увеличивать. Таким образом, мы отсекаем холодный воздух от наружных стен и окон.

Основные переменные величины при проектировании напольного отопления – это: теплопотери, шаг укладки трубы и температура воды. Самой важной переменной величиной является коэффициент теплопотерь. При проектных расчетах можно оставить постоянной величины температуру воды, или шаг укладки трубы.

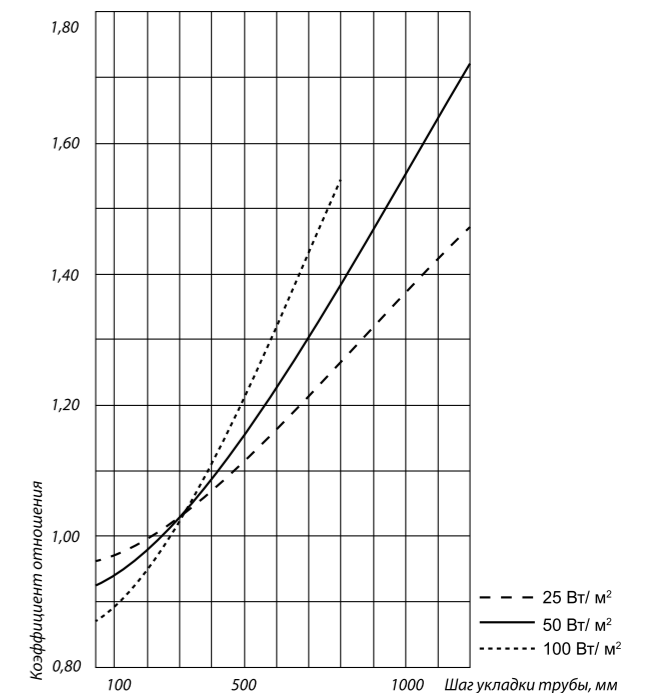


Рисунок 57. График зависимости температуры теплоносителей от шага укладки.

### Постоянная температура воды

При постоянной величине температуры подаваемого теплоносителя различный шаг укладки трубы будет уравнивать неравномерность распределения температуры пола. Изменение шага укладки трубы имеет больше пользы при переменной температуре. В домах с различными конструкциями пола разница требуемой температуры теплоносителя между этажами может быть более, чем 15°C, в связи с чем трудно компенсировать разницу температур только изменением шага укладки трубы. Поэтому системы отопления с постоянной температурой теплоносителя применяются там, где напольное отопление второстепенное, или в случае, когда подающая линия только с определенной температурой (к примеру, в случае применения отработанного тепла или тепловых насосов для устройств напольного отопления).

Также для ограничения есть и другие причины, такие как технические неудобства укладки труб с различным шагом, а также если придется заменять одно покрытие пола на другое с меньшей теплоотдачей.

### Постоянный шаг укладки трубы

При постоянном шаге укладки трубы изменяется температура подающей линии. Таким образом, упрощается проектирование и монтаж. При проектировании необходимо помнить, что существуют ограничения температуры теплоносителя. В случаях, когда необходима более высокая температура, необходимо применить разный шаг укладки трубы и разную схему петли. Если шаг укладки трубы, к примеру, 400 мм вместо 300 мм, необходимо повышение температуры воды на 10%. Шаг укладки трубы 200 мм следовательно потребует уменьшения температуры воды на 10%. Однако, необходимо обратить внимание на то, что при этом понадобится большее количество труб для отопления одной и той же площади, и соответственно увеличится стоимость системы (см график зависимости температуры от шага укладки труб).

### 7.3.3. Расчет полного отопления

Для расчета принимаем следующие данные:

- 1) Температура воздуха в помещении 20°C
- 2) Теплотери здания составляют не 100 Вт/м², исключая теплотери через пол (ограничение температуры пола до 29°C)
- 3) Схема укладки петель – одиночный змеевик
- 4) Шаг укладки трубы 300 мм
- 5) Понижение температуры в петле трубы приблизительно 5°C
- 6) Петли из труб Royal Thermo PE-Xb EVON Ø 20x2,0 мм

1) Расчеты производятся, исходя из  $q_{расч} = 100 \text{ Вт/м}^2$ , которая покрывает потребность энергии в большинстве случаев и обеспечивает температуру пола 29°C, что является максимальной комфортной температурой пола. Связь между  $q_{расч}$  и температурой пола не зависит от таких переменных величин проекта напольного отопления, как скорость потока и температура воды, шаг и глубина укладки трубы, размер труб и схема укладки петли.

Величина  $q_{расч}$  рассчитывается:  $q_{расч} = Q / S_{пол} \text{ Вт/м}^2$

где: Q = теплотери, Вт;  $S_{пол}$  = площадь пола, м²

Определение теплотери (P) является основной частью расчета при проектировании и зависит от конструкции самого здания. При проектировании отопительной системы необходимо пользоваться следующей формулой:

Общая формула для расчета теплотерь (Q):

$$Q = \Delta T \times (U_{пот} \times S_{пот} + U_{пол} \times S_{пол} + U_{стн} \times S_{стн} + U_{окн} \times S_{окн} + U_{двр} \times S_{двр} + V \times C_p \times \rho \times n \times 1000 / 3600), \text{ Вт}$$

где: пот = потолок, пол = пол, стн = стена, окн = окна, двр = двери,  $\Delta T = T_{вн} - T_{нар}$ , °C

$T_{вн}$  = расчетная температура в помещении, °C

$T_{нар}$  = расчетная наружная температура, °C

$U_{пот}$  = общий коэффициент теплопередачи для поверхности потолка, Вт/м²K

$S_{пот}$  = площадь поверхности потолка, м²

V = объем воздуха в здании/помещении, м³

$C_p$  = удельная теплоемкость 1 м³ воздуха при постоянном давлении, кДж/кгK около 1,0 кДж/кгK (1 Дж=1 Вт\*с)

$\rho$  = 1,20 кг/м³ для воздуха при температуре 20°C

n = кратность воздухообмена, раз/час

Пример:

Необходимо рассчитать  $q_{расч}$ , согласно следующим данным: длина здания 15 м; ширина – 10 м, высота – 3,0 м.

$$S_{пол} = 10 \times 15 = 150 \text{ м}^2; V = 150 \times 3 = 450 \text{ м}^3; n = 0,5 \text{ раз/час}$$

$$T_{вн} = 20^\circ\text{C}; T_{нар} = -15^\circ\text{C}$$

$$U_{пот} = 0,2 \text{ Вт/м}^2\text{K}; U_{пол} = 0,3 \text{ Вт/м}^2\text{K}; U_{стн} = 0,3 \text{ Вт/м}^2\text{K}; U_{окн} = 2,0 \text{ Вт/м}^2\text{K}; U_{двр} = 1,0 \text{ Вт/м}^2\text{K}$$

$$S_{окн} = 20 \text{ м}^2; S_{двр} = 6 \text{ м}^2$$

Таким образом:

$$Q = (20 - (-15)) \times (0,2 \times 150 + 0,3 \times 150 + 0,3 \times 104 + 2,0 \times 20 + 1,0 \times 6 + 75) = 7952 \text{ Вт}$$

$$(V \times C_p \times \rho \times 1000 \times n) / 3600 = (450 \times 1 \times 1,2 \times 1000 \times 0,5) / 3600 = 75$$

$$q_{расч} = 7952 / 150 = 53 \text{ Вт/м}^2$$

2) Коэффициент теплоотдачи пола

Коэффициент теплоотдачи пола  $\alpha_{пол}$  составляет 10-12 Вт/м²K.

$\alpha_{пол}$  имеет два компонента: радиацию и конвекцию, каждый из которых, покрывает около 50% от общей  $\alpha_{пол}$ .

Среднюю температуру поверхности пола определяют по следующей формуле:

$$\Delta T = t_{пол} - t_{пом} = q_{расч} / \alpha_{пол}$$

Пример:

$$q_{расч} = 53 \text{ Вт/м}^2; \alpha_{пол} = 10 \text{ Вт/м}^2\text{K}$$

$$t_{пом} = 20^\circ\text{C}; t_{пол} = 20 + 53/10 = 25,3^\circ\text{C}$$

Значение не должно превышать максимальную температуру пола 29°C.

$\Delta T_{\alpha} = t_{пол} - t_{пом}$  можно определить по графику теплоотдачи поверхности пола (см.рис 58). Этот график учитывает свойства поверхности пола – является ли поверхность гладкой (керамическая плитка) или шероховатой (ковер от стены до стены). Понижение температуры  $\Delta T_{\alpha}$  равно приблизительно 5,3°C, к ней необходимо прибавить  $t_{пом} = 20^\circ\text{C}$ . Таким образом, температура пола будет составлять  $20 + 5,3 = 25,3^\circ\text{C}$ .

3) Коэффициент теплопередачи покрытия пола.

Тип и толщина материала покрытия пола влияют на понижение температуры в данном слое (рис. 59).

Коэффициент теплопередачи необходимо рассчитать по следующей формуле:

$$1/R = \lambda/d$$

где:

R = термическое сопротивление, м²K/Вт

$\lambda$  = коэффициент теплопроводности, Вт/м°C

d = толщина, м

Пример:

Рассчитайте величину коэффициента теплопередачи 1/R для плиточного покрытия, при условии, что коэффициент теплопроводности плитки равен 0,20 Вт/м °K, толщина 20 мм  
Расчет:  $1/R = 0,20 / 0,02 = 10 \text{ Вт/м}^2\text{K}$

Пример 2:

Рассчитайте понижение температуры через покрытие пола при условии, что  $1/R = 10 \text{ Вт/м}^2\text{K}$ ,  $q_{расч} = 53 \text{ Вт/м}^2$

Расчет:

Понижение температуры через покрытие пола при  $q_{расч} = 53 \text{ Вт/м}^2$  и  $1/R = 10 \text{ Вт/м}^2\text{K}$  определяется по графику понижения температуры и составляет приблизительно 5,3 °C.

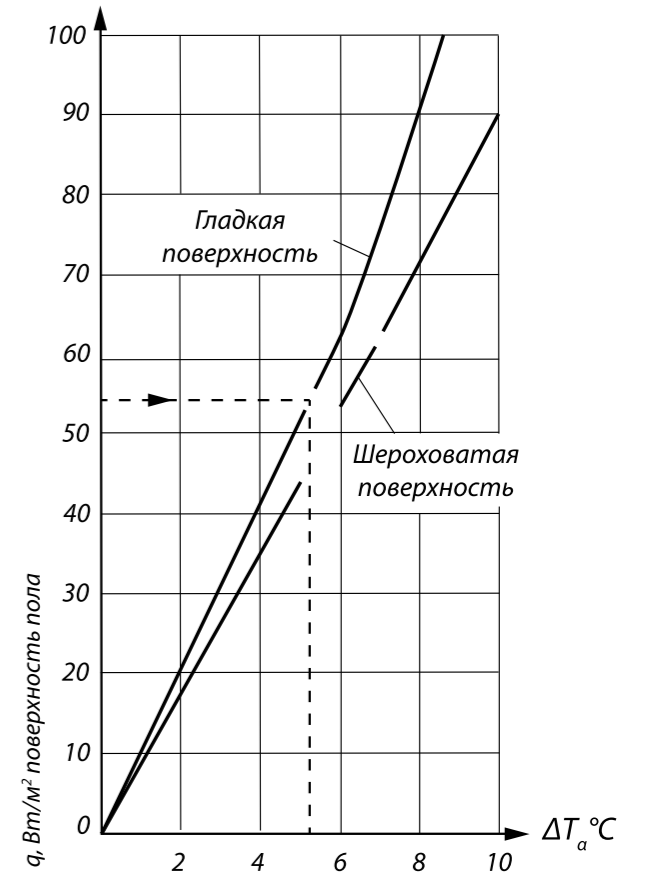


Рисунок 58. График теплоотдачи поверхности пола.

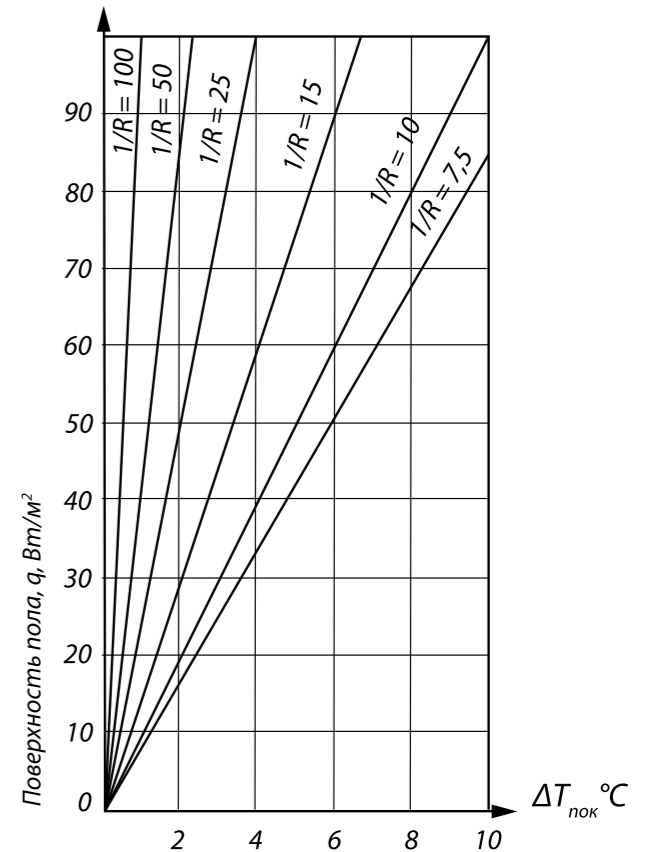


Рисунок 59. График понижения температуры через покрытие пола.

4) Конструкция пола

Конструкция пола может быть различной: бетонные полы, настиленные, деревянные.

Понижение температуры через различные конструкции пола показано на рис. 60, где:

Линия Б относится к бетонным наливным полам (слой бетона над трубой составляет от 0,030 до 0,070 м)

Линия Н относится к настиленным полам с древесностружечной плитой толщиной 0,016 м

Линия Д относится к полам деревянной конструкции с древесностружечной плитой толщиной 0,022 м 80% площади пола покрыто алюминиевыми теплораспределительными пластинами

Пример:

Рассчитайте понижение температуры через конструкцию бетонного монолитного пола, при условии, что толщина бетонного слоя составляет 45 мм,  $q_{расч} = 53 \text{ Вт/м}^2$

Из графика (линия Б) видно, что понижение температуры  $\Delta T_{кон}$  равно приблизительно 3,5°C.

5) Температура воды

Температура воды в трубопроводах напольного отопления определяется температурой помещения, которая должна быть достигнута при определенной расч. Данная температура является средней температурой воды.

Системы напольного отопления чаще всего проектируют с учетом понижения температуры в петлях примерно на 5°C. Это может быть выражено, как  $\Delta T_{пет} = t_{под} - t_{обр} = 5^\circ\text{C}$ . Незначительное понижение температуры в петле трубы обеспечивает более равномерную температуру пола.

$\Delta T_{пет} = 5^\circ\text{C}$  означает, что температура подающей линии теплоносителя рассчитана путем прибавления 2,5°C к средней температуре теплоносителя, а температура обратной линии теплоносителя рассчитана путем вычитания 2,5°C от средней температуры.

Пример:

Рассчитайте среднюю температуру, температуру подающего и обратного потока теплоносителя в жилом здании при условии, что:  $\Delta T_{пет} = 5^\circ\text{C}$ ,  $q_{расч} = 53 \text{ Вт/м}^2$ ,  $t_{пом} = 20^\circ\text{C}$ . Тип покрытия пола – плитка толщиной 20 мм. Тип конструкции пола – бетонный монолитный пол (слой над трубой 45 мм).

Расчет:

Средняя температура воды,  $t_{срд} = t_{пом} + \Delta T_{\alpha} + \Delta T_{пок} + \Delta T_{кон}$   
 $\Delta T_{\alpha} = 5,3^\circ\text{C}$  (см. график);  $\Delta T_{пок} = 5,5^\circ\text{C}$  (см. график);  $\Delta T_{кон} = 3,5^\circ\text{C}$  (см. график)

$$T_{срд} = 20 + 5,3 + 5,5 + 3,5 = 34,3^\circ\text{C}$$

Температура подающей линии теплоносителя,  $t_{под} = t_{срд} + 2,5 = 34,3 + 2,5 = 36,8^\circ\text{C}$

Температура обратной линии теплоносителя,  $t_{обр} = t_{срд} - 2,5 = 34,3 - 2,5 = 31,8^\circ\text{C}$

6) Расход воды

Величина расхода воды в системе напольного отопления определяется количеством тепла, которое должно быть передано полу и заданным понижением температуры, и рассчитывается по следующей формуле:

$$G = Q \times 0,86 / \Delta T \times 3600$$

где: G = Расход воды, л/с; Q = Теплотери, Вт

$$\Delta T_{вод} = t_{под} - t_{обр}, ^\circ\text{C}$$

Таблица 26. Коэффициенты теплопроводности материалов покрытия пола.

| Материал          | Коэф. теплопроводности, Вт/м °К |
|-------------------|---------------------------------|
| Керамика          | 1,00                            |
| Терракота         | 0,90                            |
| Резина для полов  | 0,28                            |
| Гранит            | 3,20                            |
| Линолеум          | 0,18                            |
| Мрамор            | 3,40                            |
| Ковровое покрытие | 0,09                            |
| Паркет            | 0,20                            |
| ПВХ для полов     | 0,23                            |

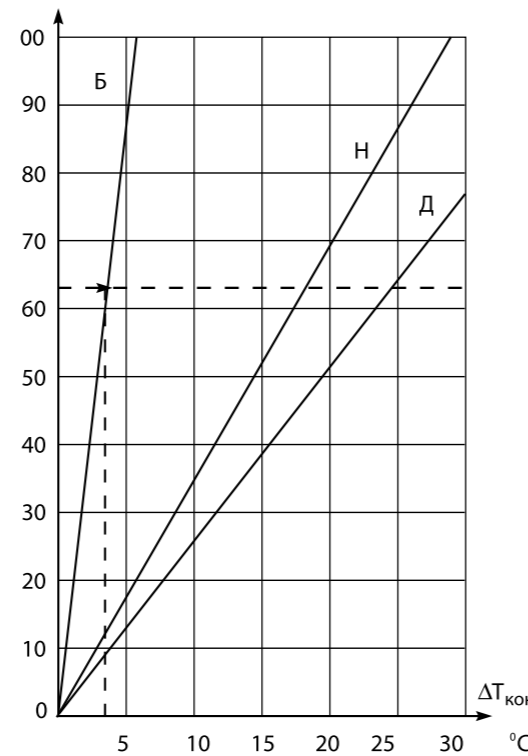


Рисунок 60. График понижения температуры в различных конструкциях пола.

Пример:

Рассчитайте расход воды для насоса в системе напольного отопления в жилом здании, используя следующие данные: теплотери = 6304 Вт;  $\Delta T_{вод} = 5^\circ\text{C}$ .

$$\text{Расчет: } G = 7952 \times 0,86 / 5 \times 3600 = 0,4 \text{ л/с}$$

Площадь помещения может изменяться в зависимости от планировки интерьера. Теплотери прямо пропорциональны площади помещения и зависят от расположения данного помещения, количества окон и наружных дверей. Соответственно, петли труб будут разной длины.

Таким образом, чем больше помещение, тем выше теплотери.

Пример:

Рассчитайте расход воды для отдельных помещений дома, используя следующие данные:

$$Q = 7952 \text{ Вт}; T_{вод} = 5^\circ\text{C}; S_{дом} = 150\text{м}^2$$

$$A_{пом} \dots 10 = 10, 12, 20, 18, 15, 8, 5, 12, 20, 10 \text{ (150 м}^2\text{)}$$

$$Q_{пом1} \dots 10 = 624, 726, 1050, 1230, 906, 502, 320, 756, 1230, 624\text{Вт (= 7952 Вт)}$$

Расчет:

$$Q_{пом1} = Q_{пом1} \times 0,86 / \Delta T_{вод} \times 3600 = 624 \times 0,86 / 5 \times 3600 = 0,03 \text{ л/с}$$

$$Q_{пом2} \dots 10 = 0,035, 0,05, 0,06, 0,043, 0,024, 0,021, 0,036, 0,06, 0,03 \text{ л/с (=0,4 л/с)}$$

7) Расчет настроек вентилей на распределительных коллекторах.

Отличительной чертой гидравлического расчета систем напольного отопления является использование распределительных коллекторов с возможностью предварительной настройки и как следствие балансировки отдельных контуров системы. Балансировка заключается в выравнивании потоков между контурами системы напольного отопления. Уравняв потери давления, инженер добивается того, что каждый контур будет получать необходимое количество теплоносителя для обеспечения расчетной тепловой мощности.

Для балансировки системы необходимо выполнить условие:  $\Delta_{р\max} = \Delta_{р\к} + \Delta_{р\кол}$

где:

$\Delta_{р\кол}$  – потери давления на отводе коллектора, устанавливаются регулирующим вентилем отвода коллектора;

$\Delta_{р\к}$  – вычисленные потери давления в контуре системы;

$\Delta_{р\max}$  – максимальные потери давления в контуре системы (выбирается контур с максимальными потерями давления по всей длине, включая подводы от коллектора до начала змеевика).

Другими словами, потери давления, которые необходимо внести на коллекторе при помощи настройки вентиля, для уравновешивания сопротивлений различных контуров между собой, будут равны:

$$\Delta_{р\кол} = \Delta_{р\max} - \Delta_{р\к}$$

Из предыдущих формул видно, что единственной величиной, позволяющей уравнять потери давления в контурах напольного отопления, является величина потерь давления на вентиле коллектора.

Значение потерь давления на отводе в зависимости от числа оборотов вентиля или значения шкалы предварительной настройки вентиля предоставляется производителем распределительного коллектора. Или первоначально необходимо вычислить соответствующий коэффициент  $K_v$  по формуле:

$$K_v = G_k / \sqrt{\Delta_{р\кол}}$$

а затем обратиться к таблицам, предоставленным производителем, с количеством оборотов, на которые нужно повернуть регулирующий вентиль, в зависимости от ранее вычисленного коэффициента  $K_v$ . Количество оборотов, как правило, считается от полностью закрытого вентиля.

8) Рекомендации по балансировке контуров напольного отопления

При расчете систем напольного отопления необходимо следить, чтобы расчетный расход теплоносителя через отвод коллектора не превышал максимальное значение, указанное на графике с гидравлическими характеристиками. Для узла коллекторного для теплого пола Royal Thermo данная величина составляет 2,5 м³/час.

Балансировка контуров осуществляется поворотом расходомера распределительного коллектора. Расходомер имеет шкалу от 0 до 5. Шкала нанесена для удобства считывания количества оборотов расходомера.

Перед началом балансировки все расходомеры полностью закрываются. Исходными значениями для расчета установки расходомера и начала балансировки системы являются величина максимальных потерь давления в одном из контуров системы  $\Delta_{p_{max}}$  и расчетные потери давления в остальных контурах  $\Delta_{p_k}$ , присоединенных к последующим отводам одного распределительного коллектора. Разница между величиной максимальных потерь давления в одном из контуров  $\Delta_{p_{max}}$  и значением потерь давления в текущем настраиваемом контуре  $\Delta_{p_k}$ , является величиной настройки расходомера для данного регулируемого контура  $\Delta_{p_{ркол}}$ . Зная необходимый расход теплоносителя в регулируемом контуре  $G_k$  и требуемую величину потерь давления на регуляторе расхода регулируемого контура  $\Delta_{p_{ркол}}$ , по графику выбирается соответствующее количество оборотов расходомера. Отсчитывание количества оборотов расходомера осуществляется от положения «полностью закрыт». Диапазон регулировки расходомера составляет «открыт на 1/2 оборота – открыт на 4 оборота».

Операция, описанная в п. 5, выполняется для всех контуров. После установки на расходомерах требуемого количества оборотов установить на место защитный колпачок.

При невозможности выполнить балансировку системы путем определения значений настроек расходомеров необходимо изменять шаг укладки трубопроводов, учитывая, что температура поверхности пола не должна превышать значений, определенных для различных групп помещений.

Потери давления в одном контуре не должны превышать 20 кПа. Невязка потерь давления не должна превышать 15%.

### 7.3.4. Пример расчета

Рассмотрим систему отопления одноэтажного жилого дома. Данные: Исходные данные из раздела 7.3.3, а также: Теплотери: 9900 Вт Площадь дома: 130 м<sup>2</sup> (жилая площадь дома) Конструкция пола: Бетон

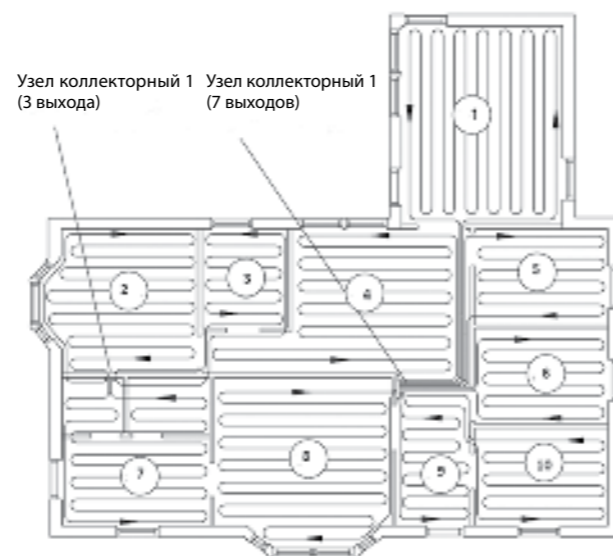


Рисунок 61. Чертеж жилого дома.

Таблица 27.

| Комната | Название         | Площадь, м <sup>2</sup> | Материал покрытия пола              |
|---------|------------------|-------------------------|-------------------------------------|
| 1       | Комната отдыха   | 20,0                    | Паркет                              |
| 2       | Спальня          | 14,0                    | Ковровое покрытие от стены до стены |
| 3       | Ванная           | 8,0                     | Керамическая плитка                 |
| 4       | Спальня          | 16,0+2,5                | Ковровое покрытие от стены до стены |
| 5       | Спальня          | 8,5                     | Ковровое покрытие от стены до стены |
| 6       | Ванная           | 8,5                     | Керамическая плитка                 |
| 7       | Кухня            | 14,6                    | Керамическая плитка                 |
| 8       | Гостиная         | 22,4                    | Паркет                              |
| 9       | Коридор          | 3,0                     | Керамическая плитка                 |
| 10      | Гостевая комната | 10,5                    | Ковровое покрытие от стены до стены |

### Шаг 1.

Основная конфигурация системы напольного отопления определяется местом расположения коллекторов, которые должны находиться как можно ближе к центру помещения. Магистральные трубы могут располагаться как в полу, так и в потолке. На рисунке 61 изображены петли труб. Подающий поток направлен вдоль внешних стен дома, и петли расположены параллельно длинной стороне помещения для уменьшения количества сгибов. Сначала необходимо начертить петли труб в удаленных от коллектора зонах, чтобы избежать пересечения труб. Особое внимание следует уделить моменту прокладки труб сквозь внутренние стены, учитывая конструкцию дома. Если трубы нельзя пропустить через несущие стены, то возможно это сделать через дверной проем. Помещения с большой площадью требуют укладки более одной петли, чтобы ограничить расчетные потери давления в системе. Также продуктивнее объединить петли очень маленьких помещений (менее 5 м<sup>2</sup>). Ванные комнаты, даже при условии маленькой площади, должны иметь отдельную петлю трубы.

### Шаг 2. Расчет суммарной средней температуры воды, $t_{срд}$

Величина тепловой нагрузки  $q_{расч}$  – результат следующего расчета:  
 $q_{расч} = Q / A_{пол} = 9900 / 130 = 76 \text{ Вт/м}^2$   
 Для того, чтобы определить помещение с наивысшей средней температурой воды, необходимо осмотреть все помещения по очереди. Начинаем, например, с помещения №1, комнаты отдыха с паркетным покрытием, определяем по левой части диаграммы требуемую температуру поверхности пола (Диаграмма. Раздел 8). Находим, что падение температуры при  $q_{расч} = 76 \text{ Вт/м}^2$  для гладкой поверхности (паркет) составляет 7°C. Прибавляя это число к проектной температуре помещения 20°C, получим среднюю температуру поверхности пола равной 27°C. Затем определяем по средней части диаграммы падение температуры в паркете. Паркет имеет  $1/R = 10 \text{ Вт/м}^2\text{K}$  (см. предыдущую главу «Коэффициент теплопередачи покрытия пола»). При  $q_{расч} = 76 \text{ Вт/м}^2$  падение температуры составляет 7,5°C. Затем определяем по правой части диаграммы падение температуры в наливном бетонном полу (кривая Б). При  $q_{расч} = 76 \text{ Вт/м}^2$  падение температуры составляет 4°C. Теперь находим среднюю температуру воды для помещения № 1. Она составляет:  $t_{срд} = 27 + 7,5 + 4 = 38,5^\circ\text{C}$ . Повторите операцию для каждого помещения (см. Таблицу 28). Из вышеприведенной таблицы видно, что максимальная средняя температура воды 43,4°C.

Таблица 28.

| Помещение | Температура $t_{срд}$ |
|-----------|-----------------------|
| 1         | 38,5                  |
| 2         | 43,4                  |
| 3         | 32,7                  |
| 4         | 43,4                  |
| 5         | 43,4                  |
| 6         | 32,7                  |
| 7         | 32,7                  |
| 8         | 38,5                  |
| 9         | 32,7                  |
| 10        | 43,4                  |

### Шаг 3. Определение температуры подающей линии теплоносителя.

Чтобы получить величину температуры подающей линии теплоносителя из насоса, к максимальной средней температуре воды необходимо прибавить 2,5 °C ( см. предыдущую главу). Таким образом, температура подающей линии теплоносителя составляет:  $t_{срд} + 2,5^\circ\text{C} = 45,9^\circ\text{C}$

### Шаг 4. Расчет суммарного расхода воды.

Для определения расхода воды применяем формулу:  
 $G = ( Q \times 0,86 ) / ( \Delta T \times 3600 ) = 9900 \times 0,86 / 5 \times 3600 = 0,473 \text{ л/с}$ .  
 Суммарный расход воды составляет 0,473 л/с.

### Шаг 5.

Длины каждой петли трубопроводной сети представлены в таблице выше. Необходимо помнить, что общая длина каждой петли включает длину от комнаты до коллектора и обратно. В помещении № 1, например, это  $75\text{м} + (2 \times 6,5\text{м}) = 80\text{м}$ . Это самая длинная петля. В данном случае, где  $q_{расч} = 76 \text{ Вт/м}^2$ , длинная петля трубы не должна представлять неудобства. Тем не менее, важно заметить, что при проектировании  $q_{расч} = 100 \text{ Вт/м}^2$  и трубой Royal Thermo PE-Xb EVOH 20x2,0 мм максимальная длина петли не должна превышать 80 м (помещение с площадью более 23 м<sup>2</sup>).

Таблица 29. Расчет длины петли в каждом помещении.

| № помещения | Площадь, м <sup>2</sup> | Длина петли, м | Расстояние от коллектора        |
|-------------|-------------------------|----------------|---------------------------------|
| 1           | 22,0                    | 68+12=80       | 2×6,0                           |
| 2           | 14,0                    | 47,6+11=59     | 2×5,5                           |
| 3           | 8,0                     | 27,2+5=32      | 2×2,5                           |
| 4           | 16,0+2,5                | 62,9+11=74     | 2×5,5                           |
| 5           | 8,5                     | 8,5            | 2×0,5                           |
| 6           | 8,5                     | 8,5            | Обслуживается петлей помещ. №10 |
| 7           | 14,6                    | 42,84+1=44     | 2×0,5                           |
| 8           | 22,4                    | 76,16+1=77     | 2×0,5                           |
| 9           | 3,0                     | 10,2+5=15      | 2×2,5                           |
| 10          | 10,5                    | 35,7+8=44      | 2×4,0                           |

### Шаг 6. Расчет потерь давления в петле с мой большой длине.

Самая длинная петля 80 м в помещении №1. Расход воды в этой петле составляет:  $G_1 = Q_1 \times 0,86 / \Delta T \times 3600 = (S_1 \times q \times 0,86) / (\Delta T \times 3600) = 22 \times 76 \times 0,86 / 18000 = 0,08 \text{ л/с}$   
 Потери давления/м можно определить по диаграмме 8 (раздел 8) для труб Royal Thermo 20x2,0 мм. Потери давления составляют 0,14 кПа/м. Потери давления в петле составят  $0,14 \times 80 = 11,2 \text{ кПа}$ .

### Шаг 7. Расчет потерь давления в коллекторе.

Максимальный расход воды через коллектор составляет 0,08 л/с (4,8 л/час). По диаграмме (глава 7.3.3) при полностью открытых вентилях потери давления составят 5,5 кПа.

### Ш г 8. Р счет потерь давления в магистральном трубопроводе.

Длина магистральной трубы от отопительного котла до коллектора составляет 8,5 м (подающая + обратная = 8,5×2 = 17 м). Потери давления составят 0,2 кПа/м. Потери давления в подающих трубах в данном случае составят 17×0,2 = 3,4 КПа. Трубы Royal Thermo, по сравнению с металлическими трубами, могут эксплуатироваться при условии больших потерь давления/м, поскольку более высокая скорость потока воды не приводит к эрозии или возникновению заметного шума в полимерных трубопроводах.

### Ш г 9. Р счет суммарных потерь давления в системе полного отопления.

Используя данные, полученные в шагах 6,7,8, мы получаем:  
 Потери давления: в петле 11,2 кПа; в коллекторе 5,5 кПа; в магистральных трубах 3,4 кПа.  
 Суммарные потери давления составляют 20,1 кПа.  
 Подводим итоги для выбора насоса для данной системы отопления:  
 Расход воды = 0,473 л/с  
 Требуемое давление = 20,1 кПа  
 Требуемая температура = 45,9 °C

Для получения правильного значения потерь давления для каждой петли необходимо отрегулировать вентили обратного коллектора. Количество поворотов от закрытого положения можно найти по диаграмме. В данном примере в петле № 1 наибольшие потери давления по всей системе, таким образом, вентиль должен быть полностью открыт, т.е. открыт на 5 оборотов. Затем соответственно регулируются остальные петли. Например, в петле № 1 потери давления должны составлять 11,2 кПа. Повторите эту процедуру для всех петель в системе.

## 7.4. Порядок проведения испытаний системы водяного теплого пола

Для проведения испытаний системы поверхностного отопления необходимо помнить:

- Прежде, чем начать заливать бетонную стяжку, необходимо провести испытание давлением (опрессовку) системы поверхностного отопления.
- Перед проведением испытаний и запуском системы необходимо провести ее промывку водой для удаления загрязнений, образовавшихся в процессе монтажа
- На момент проведения испытаний все греющие контуры должны быть подключены к коллектору, смонтированному в шкафу.
- При заполнении водой каждого отдельного контура и далее до конца испытаний автоматические воздухоотводчики должны быть закрыты для предотвращения их забивания пылью и частичками мусора. Выпускается воздух через сливные краны.
- Если контур проложен из металлопластиковых труб, то для опрессовки системы используется холодная вода, которая находится под давлением в 6 бар в течение суток. По истечении 24 часов давление должно остаться неизменным. Это и будет означать успешность испытания. Теперь можно приступить к заливке труб, заполненных теплоносителем и находящихся под давлением, бетонным раствором.
- Если контур проложен из труб, выполненных из сшитого полиэтилена, то опрессовка проводится иначе. Систему нагружают давлением, превосходящим рабочее в полтора раза, но не меньшим, чем 6 бар. Через полчаса упавшее давление восстанавливается до необходимого уровня. Данную процедуру проводят три раза, а затем через полчаса в последний раз докачивают давление и в системе и оставляют ее в покое на сутки. Испытания считаются успешно проведенными, если падение давления не превысило 1,5 бара и не заметно следов утечек теплоносителя.



Если нет уверенности в том, что объект будет полностью готов к началу отопительного сезона, то опрессовку проводят воздухом. Иначе теплые полы могут быть разморожены с наступлением холодов.



Система считается успешно прошедшей гидравлическое/манометрическое испытание, если ни на одном участке не обнаружено разгерметизации системы, и давление не упало более, чем на 0,1 бар/час.

## 7.5. Пуск системы поверхностного отопления

При вводе в эксплуатацию системы поверхностного отопления Royal Thermo необходимо следовать следующей последовательности:

1. Заполнить контуры водой, удалить воздух из системы и испытать в соответствии с инструкциями, изложенными в п. 9.4. Затем закрыть все вентили петель и открыть запорные вентили, установленные на подающем и обратном коллекторе.
2. Заполнить водой подающий и обратный коллектор, удалить из них воздух с помощью воздухоотводчиков (в комплекте с коллекторным узлом Royal Thermo).
3. В многоэтажных домах удаление воздуха необходимо начинать с коллекторов, расположенных в подвале.
4. Убедиться, открыв все контуры, что воздуха в системе нет. Если воздух остался, то повторить все предыдущие действия.
5. Как правило, система поверхностного отопления пускается под давлением 0,5–1,5 бара. Включить отопительный котел и насос. Открыть на коллекторе один контур, при этом температура должна расти. Спустя некоторое время горячая вода вновь поступает в трубы. Повторить данную операцию на всех контурах.
6. При пуске крупной системы необходимо открывать один коллектор, а затем один контур на коллекторе. Каждый коллектор должен быть оборудован запорным вентилем.
7. Провести балансировку каждой петли с помощью расходомеров. Если провести балансировку неправильно, то вся тепловая нагрузка упадет лишь на некоторые контуры.
8. Если управление вентилями происходит вручную, то необходимо проконтролировать температуру воды в котле, чтобы избежать ее повышения. Это можно сделать с помощью датчика пола или другими управляющими устройствами.
9. При использовании автоматических управляющих устройств для регулирования температуры в помещениях необходимо следить, чтобы регулирующее устройство на источнике теплоснабжения и датчики температуры были исправными.

### Акт опрессовки для системы поверхностного отопления Royal Thermo

#### 1. Описание объекта

Монтажная организация: \_\_\_\_\_  
 Ответственный исполнитель: \_\_\_\_\_  
 Объект, адрес: \_\_\_\_\_  
 Максимальное рабочее давление: \_\_\_\_\_  
 Максимальная рабочая температура: \_\_\_\_\_  
 Тепловая мощность системы отопления: \_\_\_\_\_  
 Тип труб: \_\_\_\_\_  
 Тип соединения: \_\_\_\_\_

#### 2. Гидравлические испытания

выполнено

- а. Закрывать все шаровые краны на коллекторе
  - б. Последовательно один за другим заполнить и промыть отопительные контуры
  - в. Выпустить воздух из системы
  - г. Подать испытательное давление: 1,5-кратное рабочее давление, но не менее 6 бар
  - д. Через 2 часа снова довести давление до испытательного, так как возможно падение давления вследствие расширения труб
  - е. Составить схему на контрольное время испытания – 12 часов
  - ж. Система является успешно прошедшей гидравлические испытания, если ни на одном участке не обнаружено утечек и давление не понизилось более чем на 0,1 бар в час
- Указание: При укладке стяжки рабочее давление должно быть максимальным, чтобы сразу можно было обнаружить негерметичные участки.

#### 3. Подтверждение

Проверка герметичности была проведена надлежащим образом. Наличие негерметичных участков либо деформаций не обнаружено.

Место проведения испытаний: \_\_\_\_\_  
 Дата: \_\_\_\_\_  
 Строительная организация: \_\_\_\_\_  
 Монтаж системы теплого пола осуществил: \_\_\_\_\_

#### Тепловое испытание

Тепловое испытание (первый пуск системы) поверхностного отопления необходимо производить после того, как бетон окончательно затвердеет, т.е. через 21-28 дней. Испытания следует начинать с температуры теплоносителя 25°C, постепенно увеличивая ее ежедневно на 5°C до соответствия проектным величинам.

### Акт прогрева для системы поверхностного отопления Royal Thermo

Согласно DIN EN 1264 часть 4 ангидридную и цементную стяжки необходимо прогреть перед укладкой напольного покрытия.  
 Для цементной стяжки прогрев надо осуществлять не ранее, чем через 21 день, а для ангидридной стяжки в соответствии с указаниями производителя не ранее, чем через 7 дней с момента окончания работ по заливке стяжки.

**Сокращение указанного выше времени высыхания и/или изменение нижеприведенной последовательности прогрева (температура, количество и продолжительность этапов прогрева) требуют до начала прогрева письменного разрешения со стороны производителя стяжки и/или осуществляющей заливку стяжки специализированной организации.**

Строительный объект: \_\_\_\_\_

Специализированная организация, монтирующая систему отопления: \_\_\_\_\_

Специализированная организация, осуществляющая заливку стяжки: \_\_\_\_\_

Используемая система поверхностного отопления Royal Thermo: \_\_\_\_\_

Трубы Royal Thermo (тип/диаметр, толщина стенки, шаг укладки): \_\_\_\_\_

Вид стяжки:  цементная толщина, см  ангидридная толщина, см

Дата заливки стяжки: \_\_\_\_\_

Температура воздуха снаружи до начала прогрева: \_\_\_\_\_

Температура воздуха в помещении до начала прогрева: \_\_\_\_\_

1. Установить начальную температуру в подающем контуре на уровне 20–25°C и поддерживать постоянной в течение 3 дней: \_\_\_\_\_  
 Дата начала: \_\_\_\_\_ Дата завершения: \_\_\_\_\_

2. Установить максимальную рабочую температуру и поддерживать ее в течение минимум 4-х дней (не снижая в ночное время): \_\_\_\_\_  
 Дата начала: \_\_\_\_\_ Дата завершения: \_\_\_\_\_

В случае неисправностей: \_\_\_\_\_ Прогрев прерван (дата): \_\_\_\_\_

Выявленные дефекты: \_\_\_\_\_

Строительная компания: \_\_\_\_\_

Место, дата: \_\_\_\_\_

Подпись: \_\_\_\_\_

Компания, осуществляющая монтаж системы отопления: \_\_\_\_\_

Место, дата: \_\_\_\_\_

Подпись: \_\_\_\_\_

## 8. КАТАЛОГ ПРОДУКЦИИ

### Трубы

| Изображение | Наименование                            | Артикул     | Размер | Количество в упаковке, м |
|-------------|---|-------------|--------|--------------------------|
|             | Труба из сшитого полиэтилена PE-Xb EVOH | RTE 08.016  | 16x2.0 | 200                      |
|             |   | RTE 71.0016 | 16x2.0 | 200                      |
|             |   | RTE 71.0017 | 16x2.2 | 100                      |
|             |   | RTE 71.0030 | 20x2.0 | 200                      |
|             |   | RTE 71.0018 | 20x2.8 | 100                      |
|             |   | RTE 71.0019 | 25x3.5 | 50                       |
|             |   | RTE 71.0024 | 32x4.4 | 50                       |
|             | Труба из полиэтилена PE-RT              | RTE 06.116Э | 16x2.0 | 200                      |
|             |   | RTE 06.216  |        |                          |
|             |   | RTE 06.121  | 20x2.0 | 200                      |
|             |   | RTE 06.120Э |        |                          |
|             | Труба из полиэтилена PE-RT EVOH         | RTE 07.001  | 16x2.0 | 200                      |
|             |   | RTE 07.002  | 20x2.0 | 200                      |

### Фитинги

#### Пресс-втулки

| Изображение | Наименование   | Артикул      | Размер | Вес, гр | Пакет, шт | Коробка, шт | Упаковка, шт |
|-------------|--|--------------|--------|---------|-----------|-------------|--------------|
|             | Пресс-втулка для трубы из сшитого полиэтилена PVDF   | RTA 16.010   | 16     | 8       | 20        | 300         | -            |
|             |  | RTA 17.010   | 20     | 13      | 10        | 300         | -            |
|             |  | RTA 18.010   | 25     | 21      | 10        | 250         | -            |
|             |  | RTA 19.010   | 32     | 28      | 5         | 120         | -            |
|             | Пресс-втулка для трубы из сшитого полиэтилена латунь | RTE 16.010 K | 16     | 17      | -         | 500         | -            |
|             |  | RTE 20.020 K | 20     | 20      | -         | -           | -            |
|             |  | RTE 25.125 K | 25     | 24      | -         | -           | -            |
|             |  | RTE 32.132 K | 32     | 30      | -         | -           | -            |

### Соединения, л тунь

| Изображение | Наименование   | Артикул    | Размер  | Вес, гр | Пакет, шт | Коробка, шт | Упаковка, шт |
|-------------|--|------------|---------|---------|-----------|-------------|--------------|
|             | Соединение прямое с внутренней резьбой                             | RTE 16.004 | 16x1/2" | 75      | 10        | 50          | 200          |
|             |  | RTE 20.002 | 20x1/2" | 77      | 10        | 50          | 200          |
|             |  | RTE 32.003 | 32x1"   | 229     | 1         | 20          | 80           |
|             | Соединение прямое с наружной резьбой                               | RTE 16.005 | 16x1/2" | 54      | 10        | 50          | 200          |
|             |  | RTE 16.013 | 16x3/4" | 76      | 10        | 50          | 200          |
|             |  | RTE 20.003 | 20x1/2" | 72      | 10        | 50          | 200          |
|             |  | RTE 20.004 | 20x3/4" | 85      | 10        | 50          | 200          |
|             |  | RTE 25.002 | 25x1"   | 182     | 5         | 25          | 100          |
|             |  | RTE 25.003 | 25x3/4" | 138     | 5         | 25          | 100          |
|             |  | RTE 32.004 | 32x1"   | 206     | 1         | 25          | 100          |
|             | Соединение труба-труба   | RTE 16.006 | 16x16   | 36      | 10        | 50          | 200          |
|             |  | RTE 20.005 | 20x20   | 53      | 10        | 50          | 200          |
|             |  | RTE 32.005 | 32x32   | 195     | 1         | 20          | 80           |
|             | Соединение труба-труба редукционное                                | RTE 16.020 | 20x16   | 46      | 10        | 50          | 200          |
|             |  | RTE 16.025 | 25x16   | 72      | 5         | 25          | 100          |
|             |  | RTE 20.025 | 25x20   | 82      | 5         | 25          | 100          |
|             | Соединение прямое с накидной гайкой                                | RTE 32.025 | 32x25   | 151     | 1         | 20          | 80           |
|             |  | RTE 16.003 | 16x1/2" | 78      | 10        | 50          | 200          |
|             |  | RTE 16.016 | 16x3/4" | 63      | 10        | 50          | 200          |
|             | Соединение прямое с накидной гайкой                                | RTE 20.012 | 20x1/2" | 59      | 10        | 50          | 200          |
|             |  | RTE 20.013 | 20x3/4" | 90      | 10        | 50          | 200          |
|             |  | RTE 25.035 | 25x3/4" | 174     | 5         | 25          | 100          |
|             |  | RTE 25.014 | 25x1"   | 101     | 5         | 25          | 100          |
|             | Соединение прямое с внутренней резьбой (накидная гайка, евроконус) | RTE 16.002 | 16      | 98      | 5         | 25          | 100          |
|             |  | RTE 20.011 | 20      | 108     | 5         | 2           | 100          |

### Тройники, л тунь

| Изображение | Наименование                     | Артикул    | Размер     | Вес, гр | Пакет, шт | Коробка, шт | Упаковка, шт |
|-------------|----------------------------------|------------|------------|---------|-----------|-------------|--------------|
|             | Тройник 90°                      | RTE 16.007 | 16x16x16   | 80      | 10        | 50          | 100          |
|             |                                  | RTE 20.006 | 20x20x20   | 120     | 5         | 25          | 100          |
|             |                                  | RTE 25.006 | 25x25x25   | 222     | 1         | 10          | 40           |
|             |                                  | RTE 32.006 | 32x32x32   | 411     | 1         | 10          | 40           |
|             | Тройник 90° с внутренней резьбой | RTE 16.022 | 16x1/2"x16 | 104     | 5         | 25          | 100          |
|             |                                  | RTE 20.023 | 20x1/2"x20 | 128     | 5         | 25          | 80           |
|             |                                  | RTE 25.025 | 25x3/4"x25 | 230     | 5         | 10          | 60           |
|             |                                  | RTE 32.032 | 32x1"x32   | 398     | 1         | 10          | 60           |
|             | Тройник 90° редукционный         | RTE 20.007 | 20x16x16   | 210     | 5         | 25          | 100          |
|             |                                  | RTE 20.008 | 20x16x20   | 220     | 5         | 20          | 100          |
|             |                                  | RTE 25.004 | 25x16x25   | 174     | 5         | 25          | 80           |
|             |                                  | RTE 16.021 | 16x20x16   | 210     | 5         | 25          | 100          |
|             |                                  | RTE 20.021 | 20x20x16   | 110     | 5         | 25          | 100          |
|             |                                  | RTE 20.022 | 20x25x20   | 183     | 5         | 25          | 100          |
|             |                                  | RTE 25.021 | 25x16x16   | 134     | 5         | 25          | 100          |
|             |                                  | RTE 25.022 | 25x16x20   | 139     | 5         | 25          | 100          |
|             |                                  | RTE 25.023 | 25x20x20   | 157     | 5         | 25          | 100          |
|             |                                  | RTE 25.024 | 25x20x25   | 189     | 5         | 10          | 100          |
|             |                                  | RTE 32.021 | 32x20x25   | 254     | 1         | 10          | 40           |
|             |                                  | RTE 32.022 | 32x20x32   | 303     | 1         | 10          | 40           |
|             |                                  | RTE 32.023 | 32x25x25   | 297     | 1         | 10          | 40           |
|             |                                  | RTE 32.024 | 32x25x32   | 343     | 1         | 10          | 40           |

### Соединения, PPSU

| Изображение | Наименование                        | Артикул    | Размер   | Вес, гр | Пакет, шт | Коробка, шт | Упаковка, шт |
|-------------|-------------------------------------|------------|----------|---------|-----------|-------------|--------------|
|             | Соединение труба-труба              | RTA 16.006 | 16x16    | 8       | 10        | 250         | -            |
|             |                                     | RTA 17.006 | 20x20    | 13      | 10        | 250         | -            |
|             |                                     | RTA 18.006 | 25x25    | 21      | 10        | 150         | -            |
|             |                                     | RTA 32.005 | 32x32    | 191     | -         | -           | -            |
|             | Соединение труба-труба редукционное | RTA 19.020 | 16x20    | 11      | 10        | 250         | -            |
|             |                                     | RTA 20.020 | 16x25    | 17      | 10        | 250         | -            |
|             |                                     | RTA 22.020 | 20x25    | 19      | 10        | 150         | -            |
|             |                                     | RTA 21.020 | 32x25    | 33      | 5         | 100         | -            |
|             | Тройник 90° равнопроходной          | RTA 16.024 | 16x16x16 | 10      | 10        | 100         | -            |
|             |                                     | RTA 24.024 | 20x20x20 | 26      | 5         | 100         | -            |
|             |                                     | RTA 28.024 | 25x25x25 | 43      | 5         | 80          | -            |
|             |                                     | RTA 32.023 | 32x32x32 | 297     | -         | -           | -            |
|             | Тройник 90° редукционный            | RTA 20.024 | 16x20x16 | 20      | 10        | 100         | -            |
|             |                                     | RTA 21.024 | 20x16x16 | 19      | 10        | 100         | -            |
|             |                                     | RTA 22.024 | 20x16x20 | 21      | 10        | 100         | -            |
|             |                                     | RTA 23.024 | 20x20x16 | 22      | 10        | 100         | -            |
|             |                                     | RTA 25.024 | 25x16x20 | 26      | 5         | 100         | -            |
|             |                                     | RTA 26.024 | 25x16x25 | 31      | 5         | 100         | -            |
|             |                                     | RTA 27.024 | 25x20x25 | 36      | 5         | 100         | -            |
|             |                                     | RTA 29.024 | 32x16x32 | 52      | 5         | 80          | -            |
|             |                                     | RTA 30.024 | 32x20x25 | 48      | 5         | 60          | -            |
|             |                                     | RTA 31.024 | 32x20x32 | 56      | 5         | 50          | -            |
| RTA 33.024  | 32x25x25                            | 54         | -        | -       | -         |             |              |

### Уголки, л тунь

| Изображение | Наименование                               | Артикул     | Размер  | Вес, гр | Пакет, шт | Коробка, шт | Упаковка, шт |
|-------------|--|-------------|---------|---------|-----------|-------------|--------------|
|             | Уголок соединительный 90°                  | RTE 16.009  | 16x16   | 59      | 10        | 50          | 200          |
|             |  | RTE 20.010  | 20x20   | 84      | 10        | 50          | 200          |
|             |  | RTE 25.005  | 25x25   | 159     | 5         | 25          | 100          |
|             |  | RTE 32.002  | 32x32   | 290     | 1         | 10          | 40           |
|             | Уголок соединительный с внутренней резьбой | RTE 16.023  | 16x1/2" | 80      | 10        | 50          | 200          |
|             |  | RTE 20.024  | 20x1/2" | 93      | 10        | 25          | 100          |
|             |  | RTE 32.007  | 32x1"   | 152     | 5         | 5           | 20           |
|             | Уголок соединительный с наружной резьбой   | RTE 16.015  | 16x1/2" | 72      | 10        | 50          | 200          |
|             |  | RTE 3 2.008 | 32x1"   | 155     | 10        | 10          | 20           |
|             | Уголок с настенным креплением              | RTE 16.008  | 16x1/2" | 200     | 5         | 25          | 100          |
|             |  | RTE 20.009  | 20x1/2" | 220     | 5         | 25          | 100          |



Уголки, PPSU

| Изображение   | Наименование                   | Артикул    | Размер | Вес, гр | Пакет, шт | Коробка, шт | Упаковка, шт |
|---|--------------------------------|------------|--------|---------|-----------|-------------|--------------|
|  | Уголок соединительный 90° PPSU | RTA 16.009 | 16x16  | 12      | 10        | 250         | -            |
|   |                                | RTA 20.010 | 20x20  | 19      | 10        | 150         | -            |
|   |                                | RTA 25.005 | 25x25  | 31      | 5         | 100         | -            |
|   |                                | RTA 32.002 | 32x32  | 55      | 5         | 50          | -            |

Пластины

| Изображение   | Наименование  | Артикул    | Размер | Вес, гр | Пакет, шт | Коробка, шт | Упаковка, шт |
|---|---|------------|--------|---------|-----------|-------------|--------------|
|  | Пластина монтажная для настенного уголка            | RTE 01.030 | -      | 200     | 1         | -           | -            |
|  | Пластина монтажная 150 мм для 2-х настенных уголков | RTE02.150  | -      | 477     | 1         | -           | -            |

Концовки

| Изображение   | Наименование                           | Артикул    | Размер | Вес, гр | Пакет, шт | Коробка, шт | Упаковка, шт |
|---|--|------------|--------|---------|-----------|-------------|--------------|
|  | Фитинг коллекторный "евроконус" 16x2,0 | RTE 09.016 | 16     | 38      | 1         | 10          | 100          |
|   | Фитинг коллекторный "евроконус" 20x2,0 | RTE 09.020 | 20     | 45      | 1         | 10          | 100          |

Подключение радиаторов

| Изображение   | Наименование                               | Артикул    | Размер       | Вес, гр | Пакет, шт | Коробка, шт | Упаковка, шт |
|---|--|------------|--------------|---------|-----------|-------------|--------------|
|  | Монтажная трубка для подключения радиатора | RTE 16.030 | 16, L-330 мм |         | 1         | 10          | 40           |
|   |  | RTE 20.030 | 20, L-330 мм |         | 1         | 10          | 40           |

Концовки для присоединения монтажных трубок

| Изображение   | Наименование                              | Артикул    | Размер  | Вес, гр | Пакет, шт | Коробка, шт | Упаковка, шт |
|---|---|------------|---------|---------|-----------|-------------|--------------|
|  | Концовка для монтажной трубки             | RTE 12.030 | 15x1/2" | 30      | 1         | 50          | 200          |
|  | Концовка для монтажной трубки (евроконус) | RTE 34.030 | 15x3/4" | 40      | 1         | 50          | 200          |




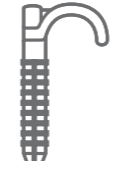
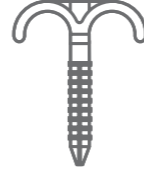
Наружные боры для подключения

| Изображение | Наименование   | Артикул    | Размер | Вес, гр | Пакет, шт | Коробка, шт | Упаковка, шт |
|-------------|--|------------|--------|---------|-----------|-------------|--------------|
|             | Кран шаровый внутренний-наружный, накидная гайка Ø15 (комплект 2 шт. в блистере) | RTO 07.075 | Ø15    | 435     | -         | 10          | -            |

Инструмент Royal Thermo для монтажа

| Изображение   | Наименование   | Артикул    | Размер | Вес, гр | Упаковка, шт |
|---|--|------------|--------|---------|--------------|
|  | Комплект ручного инструмента для монтажа трубопроводов | RTT.16.032 | 16-32  | 6800    | 1            |

Крепеж для монтажа трубопроводов

| Изображение   | Наименование   | Артикул           | Размер           | Упаковка, шт |
|---|--|-------------------|------------------|--------------|
|    | Металлический оцинкованный хомут для труб с резиновой прокладкой, болтом и дюбелем | OMGK012           | 1/2"(20-24мм)    | 100          |
|   |  | OMGK034           | 3/4"(25-29мм)    | 100          |
|   |  | OMGK001           | 1"(32-37мм)      | 100          |
|   |  | OMGK054           | 5/4"(40-45мм)    | 100          |
|    | Фиксатор для труб  | RT K.F 16.200     | Ø16              | 200          |
|   |  | RT K.F 20.100     | Ø20              | 100          |
|   |  | RT K.F 25.100     | Ø25              | 100          |
|   |  | RT K.F 32.060     | Ø32              | 60           |
|    | Скоба якорная для труб   | RT K.S 16-20.200  | Ø16-20мм         | 200          |
|   | Дюбель-крюк одинарный  | RT K.DO 16-25.030 | Ø16-25мм (70мм)  | 30           |
|  |  |                   |                  |              |
|   |  | RT K.DD 16-32.030 | Ø16-32мм (100мм) | 30           |



# ГАРАНТИЯ И УСЛОВИЯ ЭКСПЛУАТАЦИИ

## УСЛОВИЯ ЭКСПЛУАТАЦИИ

Проектирование, монтаж и эксплуатация систем отопления должны осуществляться в соответствии с требованиями следующих нормативов:

|                       |   |  |
|-----------------------|---|--|
| ГОСТ 31311-2005       | ПРИБОРЫ ОТОПИТЕЛЬНЫЕ. Общие технические условия.                                    |  |
| СП 60.13330.2012      | ОТОПЛЕНИЕ, ВЕНТИЛЯЦИЯ И КОНДИЦИОНИРОВАНИЕ ВОЗДУХА                                   | Актуализированная редакция СНиП 41-01-2003 |
| СП 73.13330.2012      | ВНУТРЕННИЕ САНИТАРНО-ТЕХНИЧЕСКИЕ СИСТЕМЫ ЗДАНИЙ                                     | Актуализированная редакция СНиП 3.05.01-85 |
| СП 31.106.2002        | ПРОЕКТИРОВАНИЕ И СТРОИТЕЛЬСТВО ИНЖЕНЕРНЫХ СИСТЕМ ОДНО-КВАРТИРНЫХ ЖИЛЫХ ДОМОВ        |  |
| СО 153-34.20.501-2003 | Правила технической эксплуатации электрических станций и сетей Российской Федерации |  |

Нормативные требования:

| № | Требование   | Источник                              |
|---|--|---------------------------------------|
| 1 | Отопительные приборы должны быть прочными и герметичными и выдерживать пробное давление воды или воздуха, превышающее не менее чем в 1,5 раза максимальное рабочее давление, но не менее 0,6 МПа.  | п. 5.2<br>ГОСТ 31311-2005             |
| 2 | Отопительные приборы, собранные с помощью неразборных соединений, неразборные сборочные единицы, находящиеся под давлением теплоносителя, а также секции отопительных приборов должны выдерживать гидравлические испытания на статическую прочность при давлении:<br>- не менее 3,0 максимального рабочего давления - для литых;<br>- не менее 2,5 максимального рабочего давления - для прочих.   | п. 5.3<br>ГОСТ 31311-2005             |
| 3 | Отклонения значения номинального теплового потока отопительного прибора от заявленного изготовителем должны быть в пределах от минус 4% до плюс 5%.  | п. 5.4<br>ГОСТ 31311-2006             |
| 4 | Отопительные приборы должны быть постоянно заполнены водой как в отопительные, так и в межотопительные периоды. Опорожнение системы отопления допускается только в аварийных случаях на срок, минимально необходимый для устранения аварии, но не более 15 сут в течение года.   | п. 10.2<br>ГОСТ 31311-2007            |
| 5 | Отопительные приборы после окончания отделочных работ необходимо тщательно очистить от строительного мусора и прочих загрязнений. Отопительные приборы, поставляемые упакованными в защитную пленку, освобождают от нее после окончания монтажа.   | п. 10.3<br>ГОСТ 31311-2006            |
| 6 | Отопительные приборы необходимо очищать от пыли перед началом отопительного сезона и через каждые 3-4 мес работы.  | п. 10.4<br>ГОСТ 31311-2007            |
| 7 | Температура поверхности доступных частей отопительных приборов, воздухонагревателей, а также трубопроводов систем отопления и внутреннего теплоснабжения не должна превышать максимально допустимую по приложению Д с учетом назначения помещений в жилых, общественных или административных зданиях или категории производственных помещений, в которых они размещаются.<br>В жилых зданиях максимальная температура теплоносителя для двухтрубных систем - не более 95°C, для однотрубных - не более 105°C | п. 6.1.6, прил. Д<br>СП 60.13330.2012 |

|    |   |                               |
|----|---|-------------------------------|
| 8  | Для отопительных приборов и трубопроводов в детских дошкольных помещениях, лестничных клетках и вестибюлях детских дошкольных учреждений следует предусматривать защитные ограждения для отопительных приборов и тепловую изоляцию трубопроводов.   | п. 6.1.7<br>СП 60.13330.2012  |
| 9  | Для жилых многоквартирных, общественных, административно-бытовых и производственных зданий срок службы отопительных приборов и оборудования должен быть не менее 15 лет, трубопроводов - не менее 25 лет.   | п. 6.1.12<br>СП 60.13330.2013 |
| 10 | Номинальный тепловой поток отопительного прибора не следует принимать меньше чем на 5% или на 60 Вт требуемого по расчету.  | п. 6.2.8<br>СП 60.13330.2013  |
| 11 | Длину отопительного прибора следует определять расчетом и принимать не менее 75% длины светового проема (окна) в больницах, детских дошкольных учреждениях, школах, домах для престарелых и инвалидов и 50% - в жилых и общественных зданиях.   | п. 6.4.4<br>СП 60.13330.2014  |
| 12 | При применении декоративных экранов (решеток) у отопительных приборов следует обеспечивать доступ к отопительным приборам для их очистки.   | п. 6.4.6<br>СП 60.13330.2013  |
| 13 | У отопительных приборов следует устанавливать регулируемую арматуру.<br>В жилых и общественных зданиях у отопительных приборов следует, как правило, устанавливать автоматические терморегуляторы. Автоматические терморегуляторы допускается не устанавливать при техническом обосновании. При применении декоративных экранов по 6.4.6 терморегуляторы должны иметь термоголовку с выносным датчиком. | п. 6.4.9<br>СП 60.13330.2013  |
| 14 | В системах отопления следует предусматривать устройства для удаления воздуха и их опорожнения.  | п. 6.4.10<br>СП 60.13330.2013 |
| 15 | При монтаже и наладке автоматических терморегуляторов отопительных приборов для того чтобы в пределах системы можно было добиться идеального гидравлического уравновешивания, для каждого отопительного прибора должна обеспечиваться соответствующая возможность настройки путем предварительной регулировки за счет регулируемого ограничения хода термостатического клапана.                         | п. 5.4.9<br>СП 73.13330.2012  |
| 16 | Уклоны подводов к отопительным приборам следует выполнять от 5 до 10 мм на длину подводки в сторону движения теплоносителя. При длине подводки до 500 мм уклон труб выполнять не следует.   | п. 6.4.1<br>СП 73.13330.2012  |
| 17 | Рекомендуется применять двухтрубные системы отопления. В поэтажных трубных разводках рекомендуется применять:<br>- «лучевую» схему с центрально расположенными подающим и обратным коллекторами;<br>- попутную двухтрубную схему с разводкой по периметру дома.   | п. 7.2.2<br>СП 31.106.2002    |
| 18 | Регулирующую арматуру для отопительных приборов однотрубных систем отопления следует принимать с минимальным гидравлическим сопротивлением; для приборов двухтрубных систем — с повышенным сопротивлением.  | п. 7.2.8.2<br>СП 31.106.2002  |
| 19 | В качестве запорной арматуры рекомендуется использовать шаровые краны.  | п. 7.2.8.3<br>СП 31.106.2002  |

## ГАРАНТИЙНЫЕ УСЛОВИЯ

На отопительные приборы Royal Thermo распространяется гарантия. Гарантия действует с момента продажи на срок, указанный ниже:

|  |        |
|--|--------|
| Алюминиевые радиаторы: Biliner ALUM, Revolution 500 и 350, Indigo  | 10 лет |
| Биметаллические радиаторы: Revolution Bimetall 500 и 350, Indigo Super, Vittoria Super, Vittoria             | 15 лет |
| Биметаллические радиаторы Pianoforte, Biliner  | 25 лет |
| Стальные панельные радиаторы Compact, Ventil Compact, Hygiene  | 10 лет |
| Электрические комплектующие внутриспольных конвекторов Atrium FL (вентиляторы, блоки управления, термостаты) | 2 года |

Условия эксплуатации каждого отопительного прибора Royal Thermo прописаны в техническом паспорте на прибор.

## Испытания внутренних систем с нитро-технических норм

По завершению монтажных работ должны быть выполнены испытания систем отопления в соответствии с требованиями СП 73.13330.2012 (актуализированная редакция СНиП 3.05.01-85).

Гидростатическое испытание водяных систем и приборов отопления должно производиться под давлением, равным 1,5 рабочего давления. По факту проведения испытаний составляется акт ввода системы и приборов отопления в эксплуатацию в установленной форме.

## Эксплуатация прибор

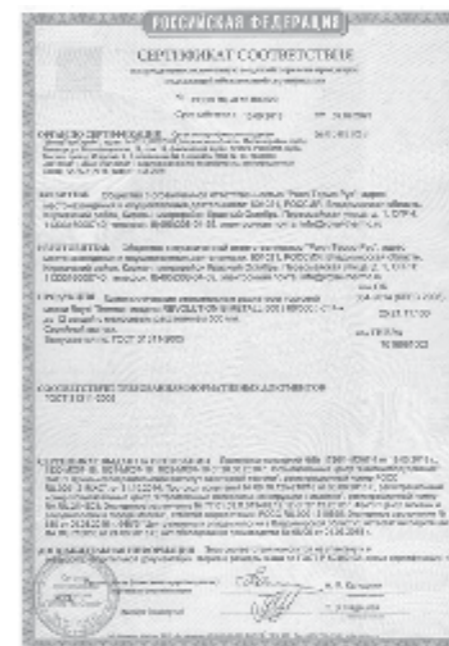
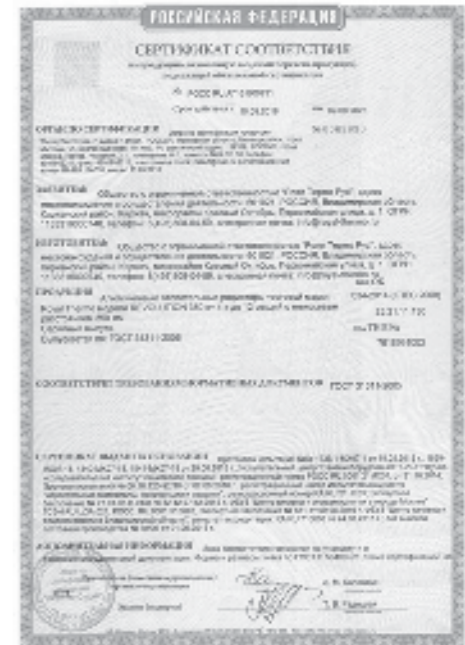
Эксплуатация системы отопления должна осуществляться в полном соответствии с нормами СП 60.13330.2012 и СП 73.13330.2012. В процессе эксплуатации во избежание выхода прибора из строя запрещается:

- отключать прибор от системы отопления (перекрывать оба запорных вентиля на входе и выходе прибора) за исключением случаев техобслуживания и демонтажа прибора;
- резко открывать вентили отключенного от отопления прибора во избежание гидравлического удара;
- устанавливать прибор в сеть горячего водоснабжения;
- использовать теплоноситель, не соответствующий требованиям, приведенным в техническом паспорте и в «Правилах технической эксплуатации электрических станций и сетей РФ» РД 34.20.501-95;
- спускать теплоноситель из сети отопления при перерывах в работе и остановке в летний период за исключением аварийных ситуаций и профилактических работ, но не более 15 дней в году;
- использовать трубы и приборы в качестве элементов электрических цепей, например, для заземления;
- самостоятельно осуществлять перекомпоновку секционных приборов с целью уменьшения или увеличения количества секций, а также замену отдельных секций приборов;
- допускать детей к вентилям и воздушным клапанам, установленным на приборе.

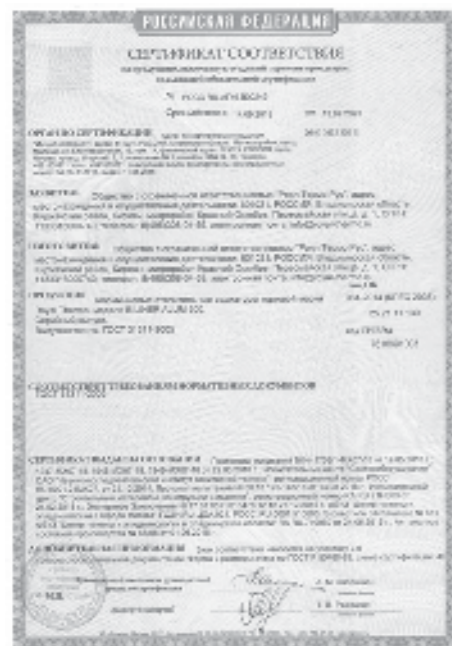
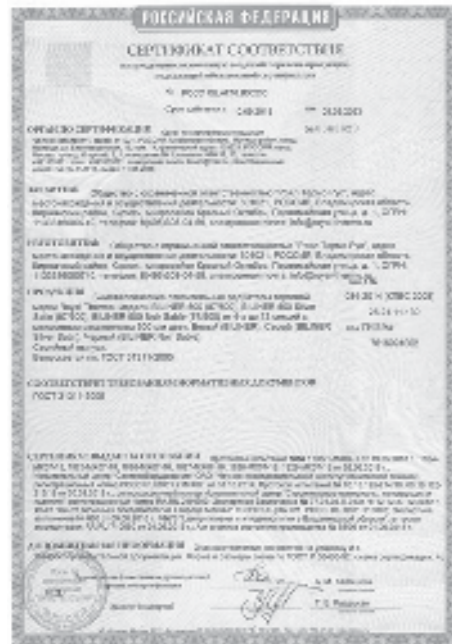
## Гарантийные обязательства

- Гарантия распространяется на все дефекты, возникшие по вине завода-изготовителя.
- Под выполнением гарантийных обязательств понимается замена секции радиатора с производственными дефектами, выявленными в процессе эксплуатации радиатора.
- Гарантия не распространяется на дефекты, возникшие по вине потребителя или третьих лиц в результате нарушений правил транспортировки, хранения, монтажа и условий эксплуатации, указанных в данном техническом паспорте.

## СЕРТИФИКАТЫ



СЕРТИФИКАТЫ



СЕРТИФИКАТЫ



