



# Расширительные баки и автоматические установки поддержания давления и заполнения «Гранлевел»

для систем теплоснабжения и охлаждения



**ГРАНЛЕВЕЛ**

Сделано в 



**Применение:** системы тепло-, газоснабжения, вентиляции, кондиционирования, для минеральных масел

## Стальные шаровые краны «Бивал» (Торговый Дом АДЛ, Россия)

- Стальные шаровые краны «Бивал» в редуцированном исполнении: КШТ DN 15–500, PN 1,6/2,5/4,0 МПа, t<sub>макс.</sub> +200 °С; КШГ (для природного газа), DN 15–500, PN 1,6/2,5/4,0 МПа, t<sub>макс.</sub> +80 °С
- Стальные шаровые краны «Бивал» в полнопроходном исполнении: КШТ DN 15–1200, PN 1,6/2,5/4,0 МПа, t<sub>макс.</sub> +200 °С; КШГ DN 15–1200, PN 1,6/2,5/4,0 МПа, t<sub>макс.</sub> +80 °С
- Стальные шаровые краны «Бивал» КШТ DN 15–1200, PN 2,5/4,0 МПа с удлиненным штоком для бесканальной прокладки
- Стальные шаровые краны «Бивал» КШГ DN 15–1200, PN 2,5/4,0 МПа с удлиненным штоком и изоляцией усиленного типа
- Стальные шаровые краны «Бивал» в хладостойком исполнении, КШТ t –60...+200 °С, КШГ t –60...+80 °С
- Стальные шаровые краны «Бивал» КШГ DN 20–500, PN 1,6 МПа с изолирующей вставкой ВЭИ DN 20–500, PN 1,6 МПа
- Возможные типы присоединений: сварное, фланцевое, резьбовое и их комбинации
- Управление: рукоятка, механический редуктор, приводы пневматические и электрические

### Преимущества:

- Соответствует требованиям СДС ГАЗСЕРТ (сертификаты № ЮАЧ1.RU.1409.B00002, № ЮАЧ1.RU.1409.B00003).
- Срок эксплуатации более 25 лет, свыше 25 000 циклов открытия-закрытия
- Класс герметичности А (ГОСТ 9544-2015)
- 100 % тестирование каждого произведенного шарового крана на прочность корпуса и герметичность в соответствии с ГОСТ 21345-2005
- Полный технологический цикл производства стальных шаровых кранов до DN 1200
- Современный автоматизированный парк станков и оборудования, включая сварочные аппараты, стенды тестирования и контроля

**Каталоги:** «Стальные шаровые краны “Бивал”», «Стальные шаровые краны “Бивал” для газораспределительных систем», «Оборудование для нефтегазовых систем»

Сделано в 



**Применение:** системы тепло-, водоснабжения, пожаротушения, охлаждения, природного газа, технологические процессы в различных отраслях промышленности

## Дисковые поворотные затворы «Гранвэл» (Торговый Дом АДЛ, Россия)

- Дисковые поворотные затворы «Гранвэл», DN 25–1600, PN 1,0/1,6/2,5 МПа. Возможны исполнения в стальном и нержавеющей корпусе. Типы присоединений: межфланцевое, фланцевое, с резьбовыми проушинами
- Дисковые поворотные затворы «Гранвэл» с удлиненным штоком для канальной и бесканальной прокладки трубопроводов
- Дисковые поворотные затворы «Гранвэл» для систем пожаротушения, DN 50–300, PN 1,6/2,5 МПа. Возможно исполнение с концевыми выключателями
- Управление: рукоятка, механический редуктор, приводы пневматические и электрические

### Преимущества:

- Соответствуют требованиям СДС Газсерт (сертификат № ЮАЧ1.RU.1405.H00008)
- Класс герметичности А (ГОСТ 9544-2015)
- Сменное седловое уплотнение
- Широкая область применения в зависимости от материалов диска и седлового уплотнения. Корпус затвора с рабочей средой не контактирует
- Тестирование каждого произведенного затвора
- Малый вес и строительная длина
- Низкая стоимость установки и обслуживания

**Каталоги:** «Трубопроводная арматура общепромышленного применения»

Сделано в 



## Шкафы управления «Грантор» (Торговый Дом АДЛ, Россия)

### Шкафы управления с релейным регулированием

- Выпускаются для управления группой от 1 до 6 насосов. Применяются с циркуляционными, повысительными, скважинными, подпиточными и другими типами насосов
- Имеется модификация с мягкими пускателями для предотвращения гидравлических ударов

### Шкафы управления с частотным регулированием

- Выпускаются для управления группой от 1 до 6 насосов
- Выпускаются серии с одним преобразователем частоты и с преобразователями частоты для каждого электродвигателя
- Обеспечивают точное поддержание заданных параметров системы при минимальных потерях в двигателе
- Экономия электроэнергии до 70 % от мощности двигателя

### Шкафы управления по уровням

- Выпускаются для управления дренажными, канализационными насосами, КНС, станциями подъема, водозаборными емкостями
- Возможность различных климатических исполнений: УХЛ1 (уличное), УХЛ2, УХЛ4

### Шкафы управления для систем пожаротушения

- Шкафы управления пожарными насосами (с жockey-насосом и без). Предназначены для работы в спринклерных, дренажных (кнопочных) системах пожаротушения и системах противопожарного водопровода
- Модификация с мягкими пускателями и преобразователем частоты
- Шкафы сертифицированы на соответствие техническому регламенту о требованиях пожарной безопасности ТР ЕАЭС 043/2017

## СЕРВИСНОЕ И ГАРАНТИЙНОЕ ОБСЛУЖИВАНИЕ

Сервисные центры АДЛ — это сертифицированные инженеры, прошедшие обучение на заводах-производителях и осуществляющие гарантийный и постгарантийный ремонт всех линеек оборудования, производимого и поставляемого АДЛ. Обслуживание/ремонт оборудования может производиться как на объекте заказчика, так и в сервисных центрах компании АДЛ.

Контактную информацию о сервисных центрах вашего региона вы сможете найти на [www.adl.ru](http://www.adl.ru).

Мы осуществляем продажу запасных частей для ремонта оборудования клиентам компании и сервисным партнерам для всего спектра поставляемого оборудования в течение не менее пяти лет после поставки оборудования. Достаточный складской запас деталей и расходных материалов для основных позиций оборудования гарантирует сжатые сроки выполнения обслуживания/ремонта.



Компания оставляет за собой право вносить конструктивные изменения  
АДЛ — производство и поставки оборудования для инженерных систем

Тел.: +7 (495) 937-89-68, +7 (495) 221-63-78

info@adl.ru | www.adl.ru | Интернет-магазин: [www.valve.ru](http://www.valve.ru)

**Содержание**

Краткая информация о компании АДЛ.....	4
<b>Расширительные баки «Гранлевел» для систем отопления и охлаждения.....</b>	<b>5</b>
Замечания по установке и сборке.....	5
Модели и размеры расширительных баков для систем отопления и охлаждения.....	7
<b>Расширительный бак «Гранлевел» тип НМ с незаменяемой мембраной.....</b>	<b>8</b>
Исполнение подвесное, рабочее давление 0,6 МПа.....	8
Исполнение с опорой на ножки, рабочее давление 0,6 МПа, объем 35–80 л.....	8
Исполнение с опорой на ножки, рабочее давление 0,6 МПа, объем 100–1000 л.....	9
Исполнение с опорой на ножки, рабочее давление 1,0 МПа.....	9
<b>Расширительный бак «Гранлевел» тип НМ с незаменяемой мембраной (старая серия).....</b>	<b>10</b>
Исполнение подвесное, рабочее давление 0,5 МПа.....	10
Исполнение с опорой на ножки, рабочее давление 0,4–0,6 МПа (старая серия).....	10
<b>Расширительный бак «Гранлевел» тип М с заменяемой мембраной.....</b>	<b>11</b>
Исполнение с опорой на ножки, рабочее давление 1,0 МПа, присоединение - резьбовое.....	11
Исполнение с опорой на ножки, рабочее давление 1,6 МПа, присоединение - резьбовое.....	11
Исполнение с опорой на ножки, рабочее давление 1,0 МПа, присоединение - фланцевое.....	12
Исполнение с опорой на ножки, рабочее давление 1,0 МПа, присоединение - резьбовое.....	12
<b>Расширительные баки «Гранлевел» для систем водоснабжения.....</b>	<b>13</b>
<b>Расширительный бак «Гранлевел» тип А с заменяемой мембраной.....</b>	<b>14</b>
Исполнение горизонтальное, рабочее давление 1,0 МПа.....	14
Исполнение с опорой на ножки, рабочее давление 1,0 МПа, присоединение - резьбовое.....	14
<b>Гидроаккумулятор «Гранлевел» тип А с заменяемой мембраной.....</b>	<b>15</b>
Исполнение с опорой на ножки, рабочее давление 1,6 МПа, присоединение - резьбовое.....	15
<b>Автоматическая установка заполнения и поддержания давления «ГРАНЛЕВЕЛ».....</b>	<b>16</b>
Маркировка.....	16
Автоматическая установка поддержания давления «Гранлевел» (управление с помощью насосов).....	16
Назначение установки.....	16
Основные элементы.....	18
Шкаф управления «Грантор».....	19
Методика подбора.....	29
<b>Приложение.....</b>	<b>30</b>
Диаграмма температурного расширения воды.....	30
Диаграмма температурного расширения смеси воды и этиленгликоля.....	30
Диаграммы подбора блока управления.....	31
Определение объема системы.....	35
Настройка предохранительного клапана.....	35
Опросный лист.....	36





## Краткая информация о компании АДЛ

### АДЛ основана в 1994 году в Москве

АДЛ занимает лидирующее положение в области разработки, производства и поставок оборудования для инженерных систем для секторов ЖКХ и строительства, а также технологических процессов различных отраслей промышленности.

### Производственный комплекс

В 2002 году открыта первая очередь производственного комплекса, расположенного в п. Радужный (Коломенский район, Московская область). В 2009 год – запущены мощности второго цеха с полным циклом производства стальных шаровых кранов. Также в 2002 году состоялось открытие логистического комплекса, оборудованного системой WMS.

2014 год – старт работы второго складского логистического комплекса в Коломне.

В 2022 году начинается выпуск инженерного оборудования на производственных линиях третьего цеха Завода АДЛ.

АДЛ активно участвует в программе импортозамещения с 2015 года. Главная цель импортозамещения — ускорить поставки комплектующих материалов для строительства газораспределительных сетей. Производственные мощности АДЛ — это отечественные станки высокой производительности. В оборудовании использованы только российские комплектующие, что позволяет изготавливать его в кратчайшие сроки.

### АДЛ — в основе успешных проектов

Наша миссия — работать для того, чтобы наши партнеры и заказчики могли успешно воплотить в жизнь свои проекты в любых отраслях промышленности, в любых регионах нашей страны и за ее пределами, а миллионы конечных потребителей получили качественные услуги и продукты.

Мы прилагаем все усилия для обеспечения комфорта как в работе проектных, монтажных и эксплуатационных служб, работающих с нашим оборудованием, так и непосредственно потребителей, которые получают тепло, воду, газ.

Высокое качество производимого оборудования и современные решения нашей компании являются гарантом успешной реализации различных проектов: от небольших гражданских объектов до элитных высотных сооружений, от котельных малой мощности до ТЭЦ, от инженерных систем частных домов до технологических процессов гигантов нефтехимической, энергетической, газовой, пищевой, металлургической и других отраслей промышленности.

Учитывая положительную репутацию АДЛ и широкое применение оборудования на социально-значимых объектах, наша компания включена в реестр системообразующих предприятий, деятельность которых является критически важной для обеспечения экономики нашей страны и реализации государственной программы импортозамещения России!

### Сделано в АДЛ\*

«Сделано в АДЛ» — девиз всей линейки оборудования, производимого нашей компанией, означающий неизменно высокое качество, не уступающее известным мировым аналогам, а также гордость и ответственность компании за реализованные продукты и решения:

- стальные шаровые краны «Бивал», BV;
- дисковые поворотные затворы «Гранвэл»;
- 2-х и 3-х эксцентриковые дисковые поворотные затворы «Стейнвал»;
- блочные индивидуальные тепловые пункты «Гранбтп»;
- балансировочные клапаны «Гранбаланс»;
- гидравлические стрелки «Гранконнект»;
- сепараторы воздуха «Гранэйр»;
- задвижки с обрезиненным клином «Гранар»;
- установки поддержания давления, расширительные баки и гидроаккумуляторы «Гранлевел»;
- регулирующие клапаны и воздухоотводчики «Гранрег»;
- предохранительные клапаны «Прегран»;
- обратные клапаны «Гранлок»;
- фильтры IS;



- сепараторы, рекуператоры пара «Гранстим»;
- конденсатоотводчики «Стимакс»;
- конденсатные насосы «Стимпамп»;
- установки сбора и возврата конденсата «Стимфлоу»;
- запорные вентили «Гранвент»;
- насосные установки «Гранфлоу»;
- шкафы управления «Грантор»;
- преобразователи частоты «Грандрайв»;
- центробежные, вертикальные, дренажные и циркуляционные насосы «Гранпамп»;
- устройства плавного пуска, реле и контроллеры «Гранконтрол».

АДЛ — эксклюзивный представитель ряда известных мировых производителей:

- трубопроводная арматура — Orbinox, Sigeval, Flamco, Auma, Pekos, и др.
- насосное оборудование — Ebara.
- электрооборудование — CG Drives & Automation (Emotron), Fanox.
- КИПиА — Muller Co-ax, Tork, Wika, Hafner-Pneumatik, Asco Numatics.

### Региональная деятельность

Региональная сеть АДЛ представлена 27 официальными представительствами на всей территории России, а также в республиках Беларусь и Казахстан.

Мы поддерживаем более 75 дистрибьюторских соглашений с различными компаниями из крупных промышленных и региональных центров.

### Стандарты качества\*\*

В составе производственного комплекса АДЛ работает собственная аттестованная лаборатория технического контроля выпускаемых изделий. Каждый произведенный продукт проходит контроль качества и имеет полный комплект необходимой разрешительной документации в соответствии с действующими нормами и правилами. Система менеджмента качества ООО «Торговый Дом АДЛ» сертифицирована по международному стандарту ISO 9001:2015. Сертификат № 190535-2015-AQ-MCW-FINAS действителен для следующих областей: проектирование, производство и поставки трубопроводной арматуры, парового оборудования, электрооборудования, насосного оборудования, автоматики. Кроме того, оборудование АДЛ имеет и специальные сертификаты соответствия техническим требованиям. Так например, противопожарное оборудование сертифицировано по действующему регламенту ТР ЕАЭС 043/2017, а оборудование для газовой промышленности по системе стандарта «ИНТЕРГАЗ-СЕРТ», что дает предприятию статус одобренного поставщика ПАО «Газпром».

\* ООО «Торговый Дом АДЛ».

\*\* Сертификаты и разрешительные документы в том числе выданы и на производителя оборудования ООО «Торговый Дом АДЛ».



# РАСШИРИТЕЛЬНЫЕ БАКИ «ГРАНЛЕВЕЛ» ДЛЯ СИСТЕМ ОТОПЛЕНИЯ И ОХЛАЖДЕНИЯ

Расширительные баки предназначены для установки в закрытых системах отопления и охлаждения с целью компенсации температурных расширений теплоносителя.

## Принцип работы расширительного бака (на примере системы отопления)

В случае установки в закрытой системе отопления расширительные баки «Гранлевел» типа НМ и М позволяют компенсировать повышение объема воды, вызванное изменением температуры, избегая превышения допустимых пределов давления в контуре.

## Заполнение системы

Между мембраной и стенкой бака существует камера воздуха (обычно азота), в которой первоначально уже установлено предварительное давление. Давление воздуха внутри бака плотно прижимает диафрагму к водяной части бака. Расширительный бак не заполнен водой. Давление газа равно предварительному давлению в расширительном баке.

## Работа системы

При возрастании температуры теплоносителя в системе объем расширения нагреваемого теплоносителя, поступающего в бак, раздвигает мембрану, и воздух сжимается. Расширительный бак частично заполнен водой. Давление газа равно рабочему давлению системы в месте установки расширительного бака.

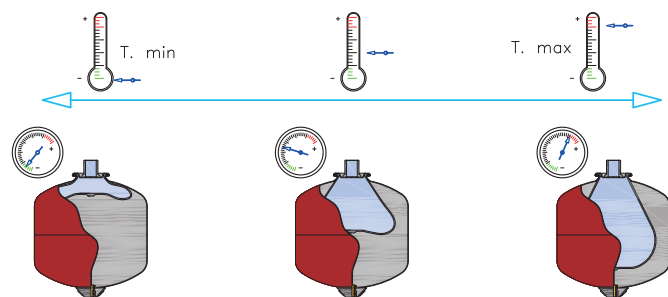
## Максимальное давление в расширительном баке

Расширительный бак заполнен водой до максимума. Газ занимает минимальный объем. Давление газа равно максимальному давлению системы.

## Расширительный бак при избыточном давлении

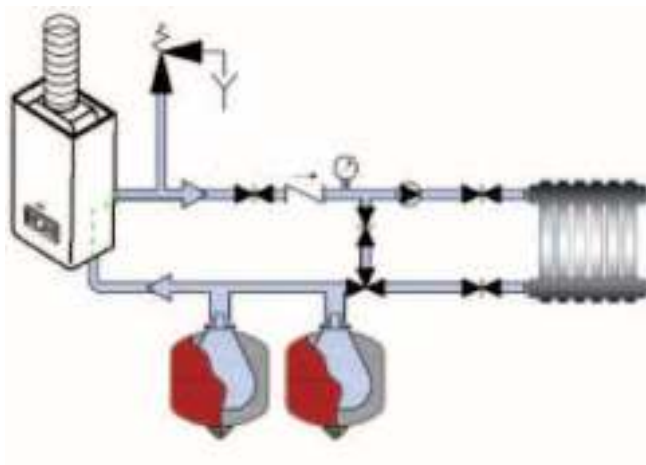
При превышении максимально допустимого давления срабатывает предохранительный клапан, через который сбрасываются излишки воды.

Когда температура теплоносителя в системе снижается, газ вследствие избыточного давления «выдавливает» теплоноситель обратно в систему. Это позволяет системе поддерживать давление для того, чтобы оно не выходило за допустимые пределы, при этом выбор бака и его размеров должен быть правильным.



## Замечания по установке и сборке

1. Рекомендуется размещать расширительный бак «Гранлевел» тип НМ и М на обратном трубопроводе, как можно ближе к котлу и перед всасывающим патрубком насоса. Если температура теплоносителя будет более +75 °С в кратковременном режиме, необходимо устанавливать промежуточную емкость.
2. Расширительный бак устанавливается перед всасывающим патрубком насоса.
3. Расширительный бак «Гранлевел» тип НМ и М должен быть установлен в защищенном месте, достаточно просторном для того, чтобы был облегчен доступ и осмотр бака.
4. Помимо расширительного бака обязательно должны быть установлены предохранительный клапан и манометр. Предохранительный клапан подключается непосредственно к котлу или на трубопроводе, как можно ближе к баку в самой высокой точке системы.
5. Необходимо избегать прямых солнечных лучей, воздействующих на расширительный бак для защиты мембраны от возможного перегрева.
6. При наличии нескольких теплообменников в системе расширительные баки рассчитываются на объем воды каждого котла и подключаются к ним через отсечной клапан. На обратном трубопроводе устанавливаются один или несколько расширительных баков, которые рассчитываются на объем воды всей системы.



Компания оставляет за собой право вносить конструктивные изменения  
АДЛ — производство и поставки оборудования для инженерных систем

Тел.: +7 (495) 937-89-68, +7 (495) 221-63-78  
info@adl.ru | www.adl.ru | Интернет-магазин: www.valve.ru

## Расширительные баки «ГРАНЛЕВЕЛ» для систем ОТОПЛЕНИЯ и ОХЛАЖДЕНИЯ

### Подбор расширительного бака «Гранлевел» тип НМ и М

Подбор расширительного бака «Гранлевел» для закрытых систем производится в зависимости от общего объема воды в системе, коэффициента расширения жидкости (прирост объема %), максимальной рабочей температуры и максимального давления в системе.

#### Необходимые параметры системы

**V<sub>сист.</sub>**: общий объем системы (котел, трубопроводы, радиаторы и т.д.);

**K<sub>расш.</sub>**: коэффициент температурного расширения жидкости принимается при нагреве (охлаждении) жидкости от +10°C (принимается, что система заполняется при температуре +10°C) до средней температуры системы. Для определения этого коэффициента используется таблица или диаграмма, приведенные ниже;

**K<sub>зап.</sub>**: коэффициент заполнения бака показывает максимальный объем жидкости (в процентах от полного объема расширительного бака), который может вместить расширительный бак. Все давления в формуле измеряются в абсолютных единицах.

$$K_{зап.} = 1 - \frac{P_{предв.+1}}{P_{макс.+1}}$$

**V<sub>расш.</sub>**: объем расширения — объем жидкости, вытесняемой из системы при ее нагреве от +10°C до средней температуры системы.

$$V_{расш.} = V_{сист.} \times K_{расш.}$$

**P<sub>предв.</sub>**: предварительное давление расширительного бака (минимальное значение 0,1 МПа) — давление газа в газовой камере пустого расширительного бака при комнатной температуре. Предварительное давление подбирается равным статическому давлению столба теплоносителя в системе. Таким образом, до введения системы в эксплуатацию давление газа в баке компенсирует статическое давление столба жидкости, в результате чего мембрана бака находится в равновесии, при этом бак еще не заполнен;

$$P_{предв.} = \left( \frac{H_{ст.}}{10} \right)$$

**H<sub>ст.</sub>**: статическая высота. Высота столба жидкости в системе, находящегося над баком. Один метр водяного столба создает давление 0,01 МПа;

**P<sub>макс.</sub>**: максимальное рабочее давление в месте установки расширительного бака:

Расширительный бак должен быть подобран с тем же или большим объемом, что и в расчете.

$$V = \frac{1,25 \times V_{расш.}}{K_{зап.}}$$

### Определение коэффициента расширения воды с содержанием этиленгликоля при ее нагреве от +10°C до средней температуры системы

t° (°C)	K <sub>расш.</sub> (содержание гликоля 0%)	K <sub>расш.</sub> (содержание гликоля 20%)	K <sub>расш.</sub> (содержание гликоля 40%)
10	0,04	0,64	1,28
20	0,18	0,82	1,46
30	0,44	1,08	1,72
40	0,78	1,43	2,07
50	1,21	1,85	2,49
60	1,71	2,35	2,99
70	2,27	2,92	3,56
80	2,90	3,54	4,18
90	3,59	4,23	4,87
100	4,34	4,99	5,63

### Пример подбора расширительного бака «Гранлевел» тип НМ и М

Исходные данные	Расчет
Объем воды в системе: V <sub>сист.</sub> 1200 л	Коэффициент расширения (определяем по рис.1) K <sub>расш.</sub> 2,9%
Рабочая среда: вода (содержание гликоля 0%)	V <sub>расш.</sub> = 1200 × 2,9 / 100 = 34,8 л
Температура: t° +90/70°C (t° <sub>ср.</sub> +80°C)	Предварительное давление бака: P <sub>пр.</sub> = 1 бар + 0,1 МПа
Статическая высота H(м): 10 м	Коэффициент заполнения бака: K <sub>зап.</sub> = 1 - $\frac{1+1}{3+1}$ = 0,5
Максимальное рабочее давление (P <sub>макс.</sub> ): 0,3 МПа	Объем расширительного бака: V ≥ $\frac{1,25 \times 34,8}{0,5}$ = 87 л
Бойлер установлен в подвале	Рекомендация: 1 бак Гранлевел тип НМ 100/1,5–6



## Расширительные баки «ГРАНЛЕВЕЛ» для систем ОТОПЛЕНИЯ и ОХЛАЖДЕНИЯ

### Модели и размеры расширительных баков для систем отопления и охлаждения

#### Расширительный бак «Гранлевел» тип НМ

Расширительные баки «Гранлевел» тип НМ имеют неразборную конструкцию и заменяемую мембрану.

«Гранлевел» тип НМ представляет собой стальной расширительный бак с мембраной, в котором мембрана делит бак на две камеры.

Первая камера — «воздушная» (1, Рис. 1), заполненная газом (обычно азотом), вторая — «водная» (2), куда поступает теплоноситель из системы. Ниппель (3), установленный на расширительном баке, регулирует давление воздуха в воздушной камере.

Расширительные баки «Гранлевел» тип НМ нельзя устанавливать в открытых системах, а также в системах, в которых теплоноситель содержит углеводороды. Поступление кислорода в отопительный контур или закрытую систему охлаждения должно быть сведено к минимуму.

#### Применение

Для компенсации температурных расширений теплоносителя в системах отопления и охлаждения (закрытые системы).

Теплоносителем может служить этиленгликолевая смесь с концентрацией не более 50 %.



Рис. 1 Мембранные расширительные баки «Гранлевел»



## Расширительный бак «ГРАНЛЕВЕЛ» тип НМ с незаменяемой мембраной

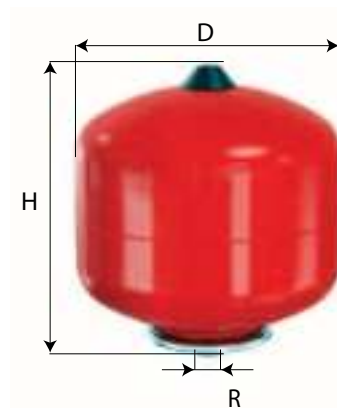
### Исполнение подвесное, рабочее давление 0,6 МПа

#### Параметры

- Температура рабочей среды:  $-10 \dots +70$  °С.
- Максимальное давление: 0,6 МПа.
- Мембрана — резина EPDM.
- Предварительное давление газа в газовой камере: 0,15 МПа.
- Максимальное предварительное давление газа в газовой камере: 0,4 МПа.
- Максимальный коэффициент заполнения баков: 63%.
- Расширительные баки изготавливаются без манометра.
- Подключение к системе снизу.
- Может использоваться совместно с консолью.

#### Размеры, (мм)

Модель изделия	Артикул	Раб. объем, (л)	Макс. раб. давление, (МПа)	Диаметр D	Высота H	Масса, (кг)	Присоединение, внешняя резьба (R)
«Гранлевел» тип НМ8/1,5–6	KU01A441640	8	0,6	235	261	2,1	3/4
«Гранлевел» тип НМ12/1,5–6	KU01A441641	12	0,6	235	351	2,3	3/4
«Гранлевел» тип НМ18/1,5–6	KU01A441642	18	0,6	290	357	3,2	3/4
«Гранлевел» тип НМ25/1,5–6	KU01A441643	25	0,6	290	463	4	3/4



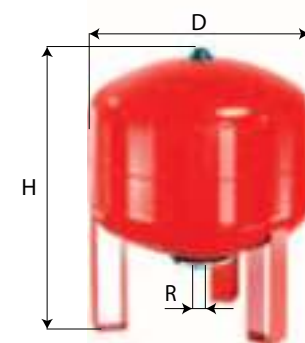
### Исполнение с опорой на ножки, рабочее давление 0,6 МПа, объем 35–80 л

#### Параметры

- Температура рабочей среды:  $-10 \dots +70$  °С.
- Максимальное давление: 0,6 МПа.
- Мембрана — резина EPDM.
- Предварительное давление газа в газовой камере 0,15 МПа.
- Максимальное предварительное давление газа в газовой камере: 0,4 МПа.
- Максимальный коэффициент заполнения баков: 63 %.
- Расширительные баки изготавливаются без манометра.
- Подключение к системе снизу.

#### Размеры, (мм)

Модель изделия	Артикул	Раб. объем, (л)	Макс. раб. давление, (МПа)	Диаметр D	Высота H	Масса, (кг)	Присоединение, внешняя резьба (R)
«Гранлевел» тип НМ/35-1,5-6	KU01A441644	35	0,6	390	496	6,1	3/4
«Гранлевел» тип НМ50/1,5–6	KU01A441645	50	0,6	390	620	9,8	3/4
«Гранлевел» тип НМ80/1,5–6	KU01A441646	80	0,6	390	864	13,8	3/4





## Расширительный бак «ГРАНЛЕВЕЛ» тип НМ с незаменяемой мембраной

### Исполнение с опорой на ножки, рабочее давление 0,6 МПа, объем 100–1000 л

#### Параметры

- Температура рабочей среды:  $-10...+70$  °С.
- Максимальное давление: 0,6 МПа.
- Мембрана — синтетический каучук SBR.
- Предварительное давление газа в газовой камере 0,15 МПа.
- Максимальное предварительное давление газа в газовой камере: 0,4 МПа.
- Максимальный коэффициент заполнения баков:
  - 110–600 л — 63 %;
  - 800–1000 л — 50 %.
- Расширительные баки изготавливаются без манометра.
- Подключение к системе сверху.

#### Размеры, (мм)

Модель изделия	Артикул	Раб. объем, (л)	Макс. раб. давление, (МПа)	Диаметр D	Высота H	Масса, (кг)	Присоединение, внешняя резьба (R)
«Гранлевел» тип НМ110/1,5–6	KU01A441647	110	0,6	484	780	23,8	1
«Гранлевел» тип НМ140/1,5–6	KU01A441648	140	0,6	484	950	25,3	1
«Гранлевел» тип НМ200/1,5–6	KU01A441649	200	0,6	484	1296	38,1	1
«Гранлевел» тип НМ300/1,5–6	KU01A441650	300	0,6	600	1330	56,9	1
«Гранлевел» тип НМ425/1,5–6	KU01A441651	425	0,6	790	1176	79,4	1
«Гранлевел» тип НМ500/1,5–6	KU01A584346	500	0,6	790	1320	78,5	1
«Гранлевел» тип НМ600/1,5–6	KU01A441652	600	0,6	790	1540	92,9	1
«Гранлевел» тип НМ800/1,5–6	KU01A441653	800	0,6	790	1890	126,9	1
«Гранлевел» тип НМ1000/1,5–6	KU01A441654	1000	0,6	790	2270	145,9	1



### Исполнение с опорой на ножки, рабочее давление 1,0 МПа

#### Параметры

- Температура рабочей среды:  $-10...+70$  °С.
- Максимальное давление: 1,0 МПа.
- Мембрана — синтетический каучук SBR.
- Предварительное давление газа в газовой камере 0,3 МПа.
- Максимальное предварительное давление газа в газовой камере: 0,6 МПа.
- Максимальный коэффициент заполнения баков:
  - 110–600 л — 63 %;
  - 800–1000 л — 50 %.
- Расширительные баки изготавливаются без манометра.
- Подключение к системе сверху.

#### Размеры, (мм)

Модель изделия	Артикул	Раб. объем, (л)	Макс. раб. давление, (МПа)	Диаметр D	Высота H	Масса, (кг)	Присоединение, внешняя резьба (R)
«Гранлевел» тип НМ110/3,0–10	KU01A441655	110	1,0	484	780	38,5	1
«Гранлевел» тип НМ140/3,0–10	KU01A441656	140	1,0	484	950	44,6	1
«Гранлевел» тип НМ200/3,0–10	KU01A441657	200	1,0	484	1296	49,3	1
«Гранлевел» тип НМ300/3,0–10	KU01A441658	300	1,0	600	1330	73,7	1
«Гранлевел» тип НМ425/3,0–10	KU01A441659	425	1,0	790	1176	105,5	1
«Гранлевел» тип НМ 500 / 3 – 10	KU01A584423	500	1,0	790	1320	111	1
«Гранлевел» тип НМ600/3,0–10	KU01A441660	600	1,0	790	1540	132	1
«Гранлевел» тип НМ800/3,0–10	KU01A441661	800	1,0	790	1890	181,8	1
«Гранлевел» тип НМ1000/3,0–10	KU01A441662	1000	1,0	790	2270	211	1

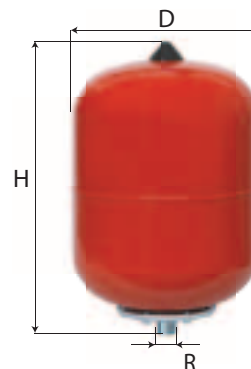


## Расширительный бак «ГРАНЛЕВЕЛ» тип НМ с незаменяемой мембраной (старая серия)

### Исполнение подвесное, рабочее давление 0,5 МПа

#### Параметры

- Температура рабочей среды: -10...+75 °С.
- Максимальное давление: 0,5 МПа.
- Мембрана EPDM.
- Предварительное давление газа в газовой камере 0,15 МПа.
- Максимальный коэффициент заполнения баков: 62 %.
- Расширительные баки изготавливаются без манометра.
- Может использоваться совместно с консолью.



#### Размеры, (мм)

Модель изделия	Артикул	Раб. объем, (л)	Макс. раб. давление, (МПа)	Диаметр D	Высота H	Масса, (кг)	Присоединение, внешняя резьба (R)
«Гранлевел» тип НМ35/1,5-5 (подвесной)	KU01A565264	35	0,5	360	475	7	3/4

### Исполнение с опорой на ножки, рабочее давление 0,4–0,6 МПа (старая серия)

#### Параметры

- Температура рабочей среды: -10...+75 °С.
- Максимальное давление: 0,4–0,6 МПа.
- Мембрана EPDM.
- Предварительное давление газа в газовой камере 0,15 МПа.
- Максимальное давление газа 0,4 МПа.
- Максимальный коэффициент заполнения баков: 62 %.
- Расширительные баки изготавливаются без манометра.
- Подключение к системе сверху.



#### Размеры, (мм)

Модель изделия	Артикул	Раб. объем, (л)	Макс. раб. давление, (МПа)	Диаметр D	Высота H	Масса, (кг)	Присоединение, внешняя резьба (R)
«Гранлевел» тип НМ35/1,5-4	KU01A565263	35	0,4	360	480	7	3/4



## Раширительный бак «Гранлевел» тип М с заменяемой мембраной

### Исполнение с опорой на ножки, рабочее давление 1,0 Мпа, присоединение - резьбовое

#### Параметры

- Температура рабочей среды: -10 °С ... +100 °С.
- Максимальное давление : 1,0 Мпа.
- Предварительное давление газа в камере: 0,4 Мпа
- Мемрана EPDM.
- Максимальное давление газа: 0,6 Мпа, давление 0,4-0,6 Мпа закачивается поэтапно.
- Раширительные баки объёмом от 100л изготавливаются в комплекте с манометром.
- Максимальный коэффициент заполнения баков:
  - 50-1000 л - 50 %;



Модель изделия	Артикул	Раб. объем, (л)	Макс. Раб. Давление, (МПа)	Диаметр D, (мм)	Высота H (мм)	Масса, (кг)	Присоединение, внешняя резьба R
Гранлевел тип М50/4-10	FK01A633749	50	10	350	640	6,8	1"
Гранлевел тип М60/4-10	FK01A635517	60	10	350	720	7,8	1"
Гранлевел тип М80/4-10	FK01A633754	80	10	425	820	10,5	1"
Гранлевел тип М100/4-10	FK01A633756	100	10	425	1000	13	1"
Гранлевел тип М150/4-10	FK01A633757	150	10	570	1000	21,1	1"
Гранлевел тип М200/4-10	FK01A633759	200	10	570	1100	24	1"
Гранлевел тип М300/4-10	FK01A633761	300	10	630	1150	35	1 1/4"
Гранлевел тип М500/4-10	FK01A635223	500	10	740	1520	62	1 1/4"
Гранлевел тип М750/4-10	FK01A633765	750	10	800	1780	93	2"
Гранлевел тип М1000/4-10	FK01A633307	1000	10	800	2200	115	2"

### Исполнение с опорой на ножки, рабочее давление 1,6 Мпа, присоединение - резьбовое

#### Параметры

- Температура рабочей среды: -10 °С ... +100 °С.
- Максимальное давление : 1,6 Мпа.
- Предварительное давление газа в камере: 0,4 Мпа
- Мемрана EPDM.
- Максимальное давление газа: 1,0 Мпа, давление 0,6-1,0 Мпа закачивается поэтапно.
- Раширительные баки изготавливаются в комплекте с манометром.
- Максимальный коэффициент заполнения баков:
  - 750-1000 л - 50 %;



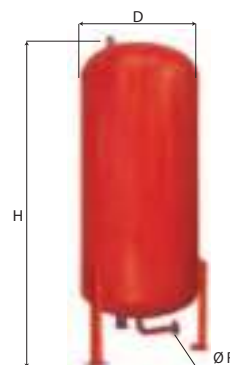
Модель изделия	Артикул	Раб. объём, (л)	Макс. Раб. Давление, (МПа)	Диаметр D, (мм)	Высота H, (мм)	Масса, (кг)	Присоединение внешняя резьба R
Гранлевел тип М750/4-16	FK01A633772	750	1,6	800	1780	93	2"
Гранлевел тип М1000/4-16	FK01A633778	1000	1,6	800	2200	115	2"



## Исполнение с опорой на ножки, рабочее давление 1,0 Мпа, присоединение - фланцевое

### Параметры

- Температура рабочей среды: -10 °С ... +70 °С.
- Максимальное давление : 1,0 Мпа.
- Предварительное давление газа в камере: 0,15 Мпа
- Мемрана EPDM.
- Максимальное давление газа: 0,6 Мпа, давление 0,4-0,6 Мпа закачивается поэтапно.
- Раширительные баки изготавливаются в комплекте с манометром.
- Максимальный коэффициент заполнения баков:
  - 1200-8000 л - 70%.



Модель изделия	Артикул	Раб. объем, (л)	Макс. Раб. Давление, (МПа)	Диаметр D, (мм)	Высота H (мм)	Масса, (кг)	Присоединение, фланец Ø
Гранлевел тип M1200/1,5-10	FK01A403170	1200	10	1000	2160	360	Ду 80
Гранлевел тип M1600/1,5-10	FK01A402465	1600	10	1000	2660	436	Ду 80
Гранлевел тип M2000/1,5-10	FK01A402659	2000	10	1100	2400	590	Ду 80
Гранлевел тип M2800/1,5-10	FK01A401902	2800	10	1200	3020	620	Ду 80
Гранлевел тип M3500/1,5-10	FK01A403173	3500	10	1200	3810	730	Ду 80
Гранлевел тип M4000/1,5-10	FK01A512449	4000	10	1400	3000	770	Ду 80
Гранлевел тип M5000/1,5-10	FK01A403174	5000	10	1500	3000	870	Ду 80
Гранлевел тип M6700/1,5-10	FK01A459238	6700	10	1500	4645	1770	Ду 80
Гранлевел тип M8000/1,5-10	FK01A423311	8000	10	1500	5290	2000	Ду 80

## Исполнение с опорой на ножки, рабочее давление 1,0 Мпа, присоединение - резьбовое

### Параметры

- Температура рабочей среды: -10 °С ... +100 °С.
- Максимальное давление : 1,0 Мпа.
- Предварительное давление газа в камере: 0,4 Мпа
- Мемрана EPDM.
- Максимальное давление газа: 0,6 Мпа, давление 0,4-0,6 Мпа закачивается поэтапно.
- Раширительные баки изготавливаются в комплекте с манометром.
- Максимальный коэффициент заполнения баков:
  - 1500-5000 л - 70%.



Модель изделия	Артикул	Раб. объем, (л)	Макс. Раб. Давление, (МПа)	Диаметр D, (мм)	Высота H (мм)	Масса, (кг)	Присоединение, внешняя резьба R
Гранлевел тип M1500/4-10	FK01A635541	1500	10	950	2400	165	2"
Гранлевел тип M2000/4-10	FK01A629222	2000	10	1100	2400	275	2"
Гранлевел тип M2500/4-10	FK01A635338	2500	10	1200	2380	325	2 1/2"
Гранлевел тип M3000/4-10	FK01A630846	3000	10	1200	2900	353	2 1/2"
Гранлевел тип M4000/4-10	FK01A635946	4000	10	1400	3000	530	3"
Гранлевел тип M5000/4-10	FK01A635866	5000	10	1500	3000	610	3"





# РАСШИРИТЕЛЬНЫЕ БАКИ «ГРАНЛЕВЕЛ» ДЛЯ СИСТЕМ ВОДОСНАБЖЕНИЯ

Расширительные баки (гидроаккумуляторы) «Гранлевел» тип А предназначены для установки в открытых системах горячего и холодного водоснабжения с целью предотвращения гидроудара, для резервного накопления воды и защиты насосов от частого включения/выключения. Гидроаккумуляторы обеспечивают оптимальное водоснабжение жилищных комплексов и сельского хозяйства.

Рабочая жидкость в мембранном баке отделена от газовой полости с помощью высокопрочной резиновой мембраны.

Абсолютно водонепроницаемая заменяемая мембрана (1, Рис. 2) изготовлена из синтетической резины EPDM, которая сохраняет постоянную изоляцию воздушной камеры от камеры бака, заполненной водой, таким образом исключая возможность коррозии внутренней металлической поверхности бака или растворения воздуха в воде.

Ниппель (2), установленный на расширительном баке, регулирует давление воздуха в воздушной камере.

## Подбор расширительных баков «Гранлевел» для открытых систем

Подбор расширительного бака «Гранлевел» тип А производится в зависимости от среднего расхода воды через насос, максимальной частоты пусков насоса в час и значения давления насоса в момент старта / останова.

Необходимые параметры системы:

- **Q:** средний расход воды через насос (л/мин);
- **Z<sub>max</sub>:** максимальная частота пусков насоса в час;
- **P<sub>ост.</sub>:** значение давления насоса в момент останова (МПа);
- **P<sub>пуск.</sub>:** значение давления насоса в момент пуска (МПа);
- **P<sub>предв.</sub>:** значение предварительного давления (абсолютное):

$$P_{\text{предв.}} = P_{\text{пуск.}} - 0,02 \text{ МПа}$$

Полезный объем:

$$\Delta V = V \cdot \frac{P_{\text{ост.}} - P_{\text{пуск.}}}{P_{\text{ост.}}}$$

Объем бака:

$$V = 16,5 \cdot \frac{Q}{Z_{\text{max}}} \cdot \frac{P_{\text{ост.}} \cdot P_{\text{пуск.}}}{\Delta P \cdot P_{\text{предв.}}}$$

Принимаем, что:

$$\Delta P = P_{\text{ост.}} - P_{\text{пуск.}}$$

## Расширительный бак «Гранлевел» тип А

Расширительные баки имеют заменяемую мембрану.

Гидроаккумулирующие баки изготавливаются в двух исполнениях — горизонтальном и вертикальном.

## Применение

Гидроаккумулирующий бак предназначен для использования в системах горячего и холодного водоснабжения.

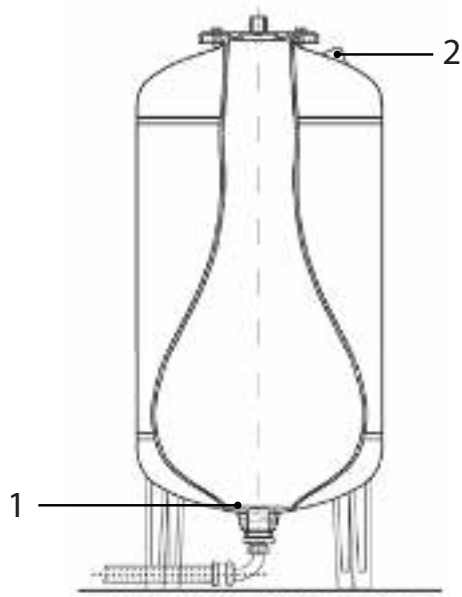


Рис. 2

## Пример подбора расширительного бака «Гранлевел» тип А

### Исходные данные:

- Расход воды через насос: 300 л/мин (5 л/сек).
- Давление насоса в момент пуска: P<sub>пуск.</sub> 0,3 МПа.
- Давление насоса в момент останова: P<sub>ост.</sub> 0,6 МПа.
- Частота пусков насоса в час: Z<sub>max.</sub> 12.

### Расчет

Все давления в формулах измеряются в абсолютных единицах.

Объем бака:

$$\Delta P = P_{\text{ост.}} - P_{\text{пуск.}} = (0,6+0,1) - (0,3+0,1) = 0,3 \text{ МПа}$$

$$P_{\text{предв.}} = P_{\text{пуск.}} - 0,02 \text{ МПа} = (0,3+0,1) - 0,02 = 0,38 \text{ МПа}$$

$$V = 16,5 \cdot \frac{300}{12} \cdot \frac{(0,6+0,1) \cdot (0,3+0,1)}{0,3 \cdot 0,38} = 1013 \text{ литра}$$

Полезный объем:

$$\Delta V = 1,013 \cdot \frac{7-4}{7} = 434 \text{ литра}$$

Рекомендуемый бак: «Гранлевел» тип А1200/1,5–10.

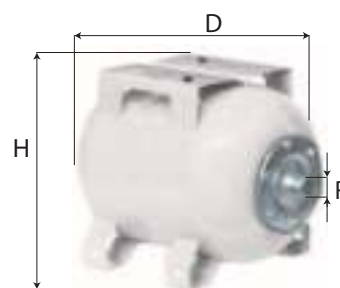


## Расширительный бак «ГРАНЛЕВЕЛ» тип А с заменяемой мембраной

### Исполнение горизонтальное, рабочее давление 1,0 МПа

#### Параметры

- Температура рабочей среды: от -10...+ 75 °С.
- Максимальное давление: 1,0 МПа.
- Предварительное давление газа: 0,15 МПа.
- Максимальное давление газа 0,4 МПа, давление 0,4–0,6 МПа закачивается поэтапно.



#### Размеры, (мм)

Модель изделия	Артикул	Раб. объем, (л)	Макс. раб. давление, (МПа)	Диаметр D	Высота H	Масса, (кг)	Присоединение, внешняя резьба (R)
«Гранлевел» тип А20/1,5–10–С	FJ01A564687	20	1,0	270	420	6	1
«Гранлевел» тип А50/1,5–10–С	FJ01A564688	50	1,0	360	620	12	1
«Гранлевел» тип А80/1,5–10–С	FJ01A564704	80	1,0	450	625	16	1

### Исполнение с опорой на ножки, рабочее давление 1,0 МПа, присоединение - резьбовое

#### Параметры

- Температура рабочей среды: -10 °С ... +100 °С.
- Максимальное давление : 1,0 Мпа.
- Предварительное давление газа в камере: 0,4 Мпа
- Мемрана EPDM.
- Максимальное давление газа: 0,6 Мпа, давление 0,4-0,6 Мпа закачивается поэтапно.
- Раширительные баки объёмом от 100л изготавливаются в комплекте с манометром.
- Максимальный коэффициент заполнения баков:
  - 50-1000 л - 50 %;



Модель изделия	Артикул	Раб. объем, (л)	Макс. раб. давление, (МПа)	Диаметр D	Высота H	Масса, (кг)	Присоединение, внешняя резьба (R)
Гранлевел тип А50/4-10	FJ01A633794	50	10	350	640	6,8	1"
Гранлевел тип А60/4-10	FJ01A635233	60	10	350	720	7,8	1"
Гранлевел тип А80/4-10	FJ01A633793	80	10	425	820	10,5	1"
Гранлевел тип А100/4-10	FJ01A633222	100	10	425	1000	13	1"
Гранлевел тип А150/4-10	FJ01A635244	150	10	570	1000	21,1	1"
Гранлевел тип А200/4-10	FJ01A633789	200	10	570	1100	24	1"
Гранлевел тип А300/4-10	FJ01A635248	300	10	630	1150	35	1 1/4"
Гранлевел тип А500/4-10	FJ01A635249	500	10	740	1520	62	1 1/4"
Гранлевел тип А750/4-10	FJ01A635251	750	10	800	1780	93	2"
Гранлевел тип А1000/4-10	FJ01A635254	1000	10	800	2200	115	2"



## Гидроаккумулятор «Гранлевел» тип А с заменяемой мембраной

### Исполнение с опорой на ножки, рабочее давление 1,6 Мпа, присоединение - резьбовое

#### Параметры

- Температура рабочей среды: -10 °С ... +100 °С.
- Максимальное давление : 1,6 Мпа.
- Предварительное давление газа в камере: 0,4 Мпа
- Мембрана EPDM.
- Максимальное давление газа: 0,6 Мпа, давление 0,4-0,6 Мпа закачивается поэтапно.
- Раширительные баки изготавливаются в комплекте с манометром.
- Максимальный коэффициент заполнения баков:
  - 750-1000 л - 50 %;



Модель изделия	Артикул	Раб. объем, (л)	Макс. раб. давление, (МПа)	Диаметр D	Высота H	Масса, (кг)	Присоединение, внешняя резьба (R)
Гранлевел тип А750/4-16	FJ01A635530	750	16	800	1780	93	2"
Гранлевел тип А1000/4-16	FJ01A635531	1000	16	800	2200	115	2"



# АВТОМАТИЧЕСКАЯ УСТАНОВКА ЗАПОЛНЕНИЯ И ПОДДЕРЖАНИЯ ДАВЛЕНИЯ «ГРАНЛЕВЕЛ»

## Маркировка

«Гранлевел»	АУПД	16	Н	2	ВМН 2-10	(1,1 кВт)	РР/П	1	×	БР	1000
	1	2	3	4	5	6	7	8	9	10	
1	Автоматическая установка поддержания давления					7	Тип регулирования (для АУПД на базе насосов)				
2	Максимально допустимое избыточное давление, (бар)						РР/П	Релейное регулирование с плавным пуском			
3	Управление с помощью насосов						РР	Релейное регулирование			
4	Количество насосов					8	Количество баков				
5	Тип установки (серия насосов)					9	Тип баков				
						10	Объем каждого бака, (л)				

### Примечание:

Если необходимо предусмотреть станцию поддержания давления с функцией заполнения, в маркировке оборудования будет указано дополнительно « с функцией заполнения»

Например, «Гранлевел» АУПД 16Н2 ВМН2-10 (1,1 кВт) РР/П1×БР1000 с функцией заполнения

## Автоматическая установка поддержания давления «Гранлевел» (управление с помощью насосов)

### Область применения

АУПД «Гранлевел» используется для поддержания постоянного давления, заполнения систем отопления и охлаждения, компенсации температурных расширений, деаэрации и компенсации потерь теплоносителя в закрытых системах.

### Основные характеристики

Объем бака	150–5000 л
Максимально допустимое избыточное давление	1,0/1,6 МПа
Максимально допустимое содержание этиленгликоля в теплоносителе	40 %
Максимально допустимая рабочая температура, действующая на диафрагму	+70 °С**
Максимально допустимая температура теплоносителя в системе отопления	+120 °С

### Примечание:

Функция заполнения является дополнительной функцией, о ее наличии необходимо запрашивать отдельно. Стандартно АУПД поставляется без данной функции.

Если температура системы в месте подключения установки превышает +70 °С, необходимо использовать промежуточную емкость, которая обеспечивает охлаждение рабочей жидкости перед установкой.



## Назначение установки

### Поддержание давления

АУПД «Гранлевел» поддерживает требуемое давление в системе в узком диапазоне ( $\pm 0,02$  МПа) во всех режимах эксплуатации, а также компенсирует тепловые расширения теплоносителя в системах отопления или охлаждения.

В стандартном исполнении установка АУПД «Гранлевел» состоит из следующих частей:

- мембранный расширительный бак;
- блок управления;
- подсоединение к баку.

Вода и воздушная среда в баке разделены заменяемой мембраной из высококачественной бутиловой резины, которая характеризуется очень низкой газовой проницаемостью.



Компания оставляет за собой право вносить конструктивные изменения  
АДЛ — производство и поставки оборудования для инженерных систем

Тел.: +7 (495) 937-89-68, +7 (495) 221-63-78  
info@adl.ru | www.adl.ru | Интернет-магазин: www.valve.ru



## Автоматические установки поддержания давления «ГРАНЛЕВЕЛ»

### Принцип действия

При нагреве теплоноситель в системе расширяется, что приводит к росту давления. Датчик давления фиксирует это повышение и посылает калиброванный сигнал на блок управления. Блок управления, который с помощью датчика веса постоянно фиксирует значения уровня жидкости в баке, открывает соленоидный клапан, через который излишки теплоносителя перетекают из системы в мембранный расширительный бак (давление в котором равно атмосферному). По достижению заданного значения давления в системе соленоидный клапан закрывается и перекрывает поток жидкости из системы в расширительный бак.

При охлаждении теплоносителя в системе его объем уменьшается и давление падает. Если давление падает ниже установленного уровня, то блок управления включает насос. Насос работает до тех пор, пока давление в системе не поднимется до установленного уровня.

Постоянный контроль уровня воды в баке защищает насос от сухого хода, а также предохраняет бак от переполнения.

Если давление в системе выходит за рамки максимального или минимального, то, соответственно, срабатывает один из насосов или один из соленоидных клапанов.

Наличие интерфейса Modbus для управления и диспетчеризации (опция).

### Преимущества

В результате отработки конструкции и технологии производства АУПД «Гранлевел» имеет следующие преимущества:

1. Большая толщина стенки, которая обеспечивает:
  - высокую коррозионную стойкость;
  - высокий коэффициент запаса прочности по давлению;
  - жесткость конструкции бака;
  - низкие риски повреждения даже при нештатном механическом воздействии;
  - стабильное качество сварного шва.
2. Минимальный уровень заполнения бака теплоносителем выше уровня заглушки для спуска воздуха насоса, что обеспечит 100% пролив и защиту насоса от работы в сухую.

### Деаэрация

Деаэрация в АУПД «Гранлевел» основывается на принципе понижения давления (дросселирования, Рис. 3). Когда теплоноситель под давлением входит в расширительный бак установки (безнапорный или атмосферный), способность газов растворяться в воде уменьшается. Воздух выделяется из воды и выводится через воздухоотводчик, установленный в верхней части бака (Рис. 4).

### Подпитка

Автоматическая подпитка компенсирует потери объема теплоносителя, происходящие из-за утечек и деаэрации. Система контроля уровня автоматически активирует функцию подпитки, когда требуется, и теплоноситель в соответствии с программой поступает в бак (Рис. 5).

Когда достигается минимальный уровень теплоносителя в баке (обычно 6%), соленоид на линии подпитки открывается.

Объем теплоносителя в баке будет увеличен до необходимого уровня (обычно 12%). Это предотвратит сухую работу насоса.

В установках используются импульсные расходомеры, подпитка отключится при достижении запрограммированного объема воды.



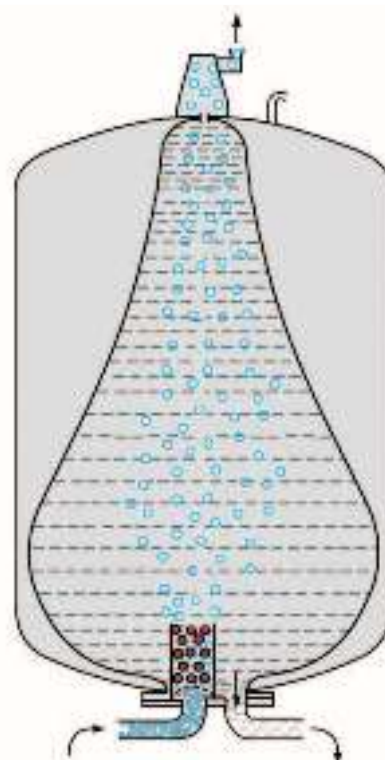
Рис. 3



Рис. 4



Рис. 5



Вода с примесями воздуха

Вода без примесей воздуха

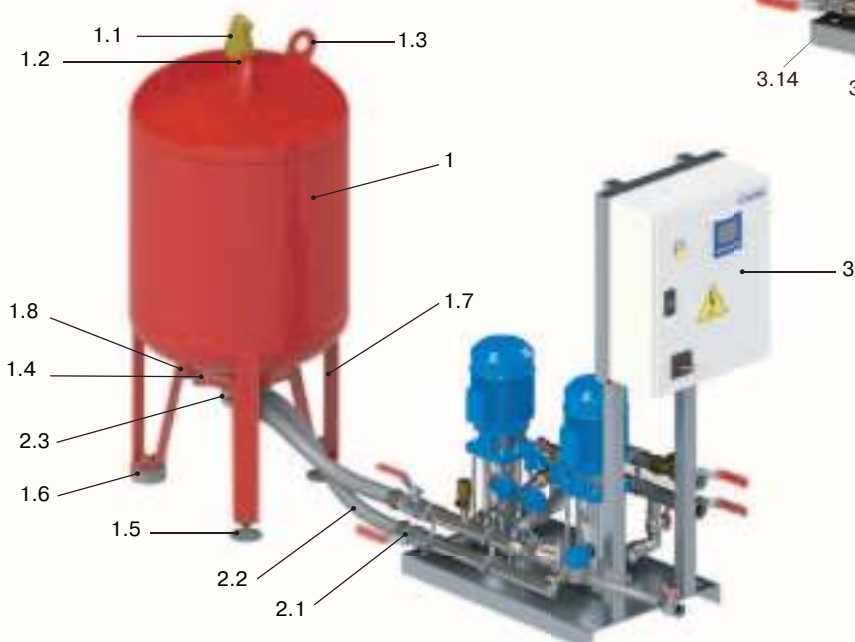
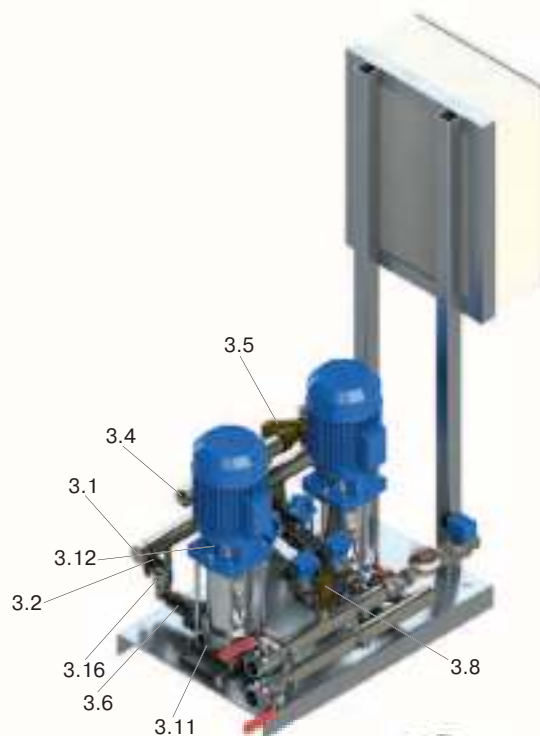


## Автоматические установки поддержания давления «ГРАНЛЕВЕЛ»

### Основные элементы

1	Основной расширительный бак (атмосферный со встроенной заменяемой мембраной)
1.1	Воздухоотводчик
1.2	Связь с атмосферой для выравнивания давления в воздушной камере с атмосферным
1.3	Рым-болт
1.4	Нижний фланец бака
1.5	Регулятор высоты ножки бака
1.6	Датчик веса (наполнения)
1.7	Сигнальный провод
1.8	Слив конденсата из бака
2	Присоединения
2.1	Шаровый кран
2.2	Гибкие соединительные шланги
2.3	Г-образные отводы для подсоединения к баку
3	Блок управления
3.1	Напорная линия (шаровый кран)
3.2	Датчик давления
3.3	Многоступенчатый вертикальный насос с электродвигателем
3.4	Линия перепуска (шаровый кран)
3.5	Фильтр
3.6	Обратный клапан
3.7	Статический балансировочный клапан
3.8	Клапан предохранительный
3.9	Соленоидный клапан
3.10	Линия подпитки, состоящая из соленоидного клапана, расходомера, обратного клапана, гибкого шланга и шарового крана
3.11	Клапан для слива
3.12	Автоматический воздушник насоса
3.13	Шкаф управления
3.14	Основание установки
3.15	Гибкая подводка с отсечным клапаном
3.16	Запорный клапан (шаровый кран)
3.17	Расходомер

**Примечание!** Для осуществления функции заполнения блок управления дополнительно комплектуется балансировочными клапанами на линии каждого насоса, запорным краном заполнения между линией подпитки и входным коллектором насосов.



## Автоматические установки поддержания давления «ГРАНЛЕВЕЛ»

### Шкаф управления «Грантор»

#### Назначение и основные функции

Комплектное устройство управления АЭП40-004-54КП-22Л, далее по тексту — шкаф управления, предназначен для управления автоматической установкой поддержания давления «Гранлевел».

В шкафу управления предусмотрены защиты электроприводов от перегруза, короткого замыкания и защита системы от потери, перекаса или неправильной последовательности фаз.

В состав шкафа управления входят:

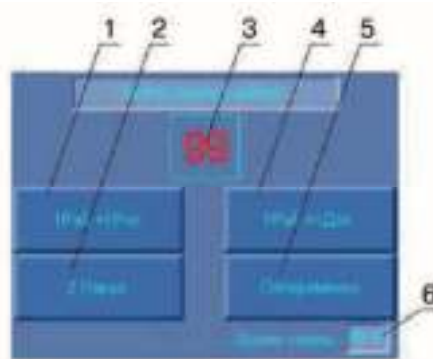
- устройства плавного пуска;
- программируемый логический контроллер;
- автоматы защиты электродвигателей;
- контакторная аппаратура для тестовых пусков в ручном режиме и работы в аварийных режимах;
- прибор контроля последовательности фаз и защиты от их перекаса.

#### Шкаф управления обеспечивает

- Комплексную защиту электроприводов.
- Выбор режимов управления: автоматический или ручной.
- Автоматическое отключение электроприводов при пропадании одной из фаз, перекасе или неправильной последовательности подключения фаз и автоматическое включение при ее появлении.
- Автоматическое взаимное резервирование электродвигателей.
- Дистанционную передачу сигнала аварии каждого электродвигателя (беспотенциальные контакты).
- Выбор режима работы: попеременный, один основной и один дополнительный, один основной и один резервный, параллельный.
- Плавный пуск и останов насосов.
- Визуальное отображение рабочего или аварийного состояния элементов системы на панели контроллера.
- Защита корпуса IP54.

В комплектацию шкафа управления входит свободно-программируемый сенсорный контроллер, что позволяет выбирать режимы работы автоматической установкой поддержания давления «Гранлевел»:

1	Элемент дисплея, при нажатии на который сменяется режим работы АУПД на режим «один рабочий насос / клапан и один резервный насос / клапан». После смены режима работы элемент [3] будет отображать значение «21» (уровень доступа 1,2).
2	Элемент дисплея, при нажатии на который сменяется режим работы АУПД на режим «два рабочих насоса / клапана». После смены режима работы элемент [3] будет отображать значение «20» (уровень доступа 1,2).
3	Элемент дисплея, отображающий действующий режим работы установки (уровень доступа 1,2).
4	Элемент дисплея, при нажатии на который сменяется режим работы АУПД на режим «один рабочий насос / клапан и один дополнительный насос/клапан». После смены режима работы элемент [3] будет отображать значение «22» (уровень доступа 1 и 2).
5	Элемент дисплея, при нажатии на который сменяется режим работы АУПД на режим «попеременный». После смены режима работы элемент [3] будет отображать значение «11» (уровень доступа 1 и 2).
6	Элемент дисплея, отображаемый время наработки насоса/клапана в режиме работы «попеременно». При нажатии на элемент, можно ввести время наработки в часах. Данный элемент скрыт, если не выбран режим «попеременно» (уровень доступа 1 и 2).



#### Маркировка

АЭП	40	-	004	-	54	КП	-	22	Л
1	2		3		4	5 6		7 8	9

1	<b>Тип</b>
2	<b>Питающее напряжение</b> 40 380–415 В 69 550–690 В
3	<b>Максимальный номинальный ток двигателя в длительном режиме, (А)</b>
4	<b>Степень защиты</b> 54 IP54
5	<b>Наличие логического модуля</b>
6	<b>Наличие мягкого пускателя</b>
7	<b>Общее кол-во электродвигателей</b>
8	<b>Кол-во одновременно включающихся электродвигателей</b>
9	<b>Модификация шкаф</b> Л АУПД «Гранлевел»

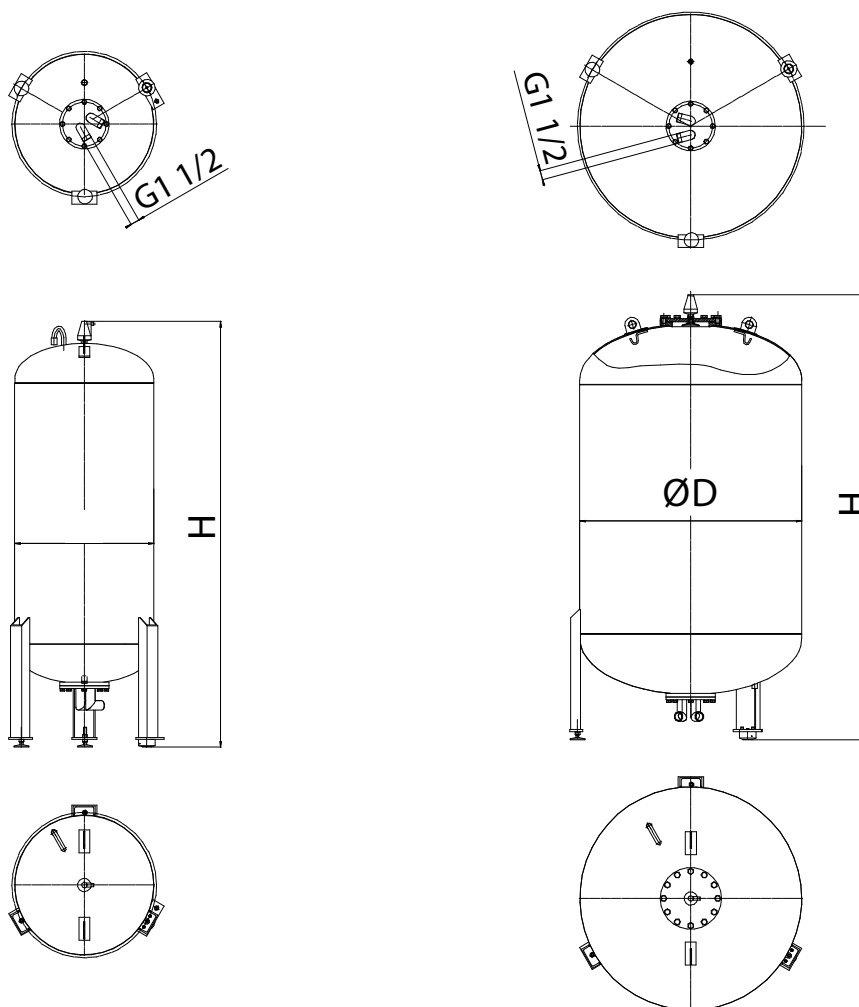


Компания оставляет за собой право вносить конструктивные изменения  
АДЛ — производство и поставки оборудования для инженерных систем

Тел.: +7 (495) 937-89-68, +7 (495) 221-63-78  
info@adl.ru | www.adl.ru | Интернет-магазин: www.valve.ru

## Автоматические установки поддержания давления «ГРАНЛЕВЕЛ»

### Основные технические параметры и размеры



Баки 150–1000 литров

Баки 1000–5000 литров

### Размеры основного и дополнительного баков БР

Объем бака, (л)	Диаметр бака, D, (мм)	Высота бака, H, (мм)	Присоединение к баку, (G)	Масса, (кг)
150	570	1000	40	98
200	570	1100	40	125
300	630	1150	40	140
500	740	1520	40	158
750	800	1780	40	214
1000	800	2200	40	268
1500	950	2400	40	330
2000	1100	2400	40	350
2500	1200	2380	40	457
3000	1200	2900	40	540
4000	1500	3155	40	870
5000	1500	3000	40	1044

\* по запросу.



Компания оставляет за собой право вносить конструктивные изменения  
АДЛ — производство и поставки оборудования для инженерных систем

Тел.: +7 (495) 937-89-68, +7 (495) 221-63-78  
info@adl.ru | www.adl.ru | Интернет-магазин: www.valve.ru



## Автоматические установки поддержания давления «ГРАНЛЕВЕЛ»

### Рабочие параметры

#### Рабочие параметры основного и дополнительного баков БР

Объем бака, (л)	Максимально допустимое избыточное давление, (МПа)	Контрольное избыточное давление, (МПа)	Минимально допустимая рабочая температура, (° C)	Максимально допустимая рабочая температура, (° C)	Максимально допустимая рабочая температура, действующая на мембрану (° C)
150-3500	0	0,86	0	70	70
4000-5000	0	0,43	0	70	70

### Размеры блока управления

Тип установки	Высота, (мм)	Длина, (мм)	Ширина, (мм)	Подсоед. к баку, G	Подсоед. к системе, Rp	Подсоед. к подпитке, R	Масса, (кг)
<b>Блок управления на базе 2-х насосов ВМН(ч) 1</b>							
ВМН(ч)1-2	1255	850	565	40	32	25	114,2
ВМН(ч)1-3	1255	850	565	40	32	25	115,1
ВМН(ч)1-4	1255	850	565	40	32	25	116,5
ВМН(ч)1-5	1255	850	565	40	32	25	117,3
ВМН(ч)1-6	1255	850	565	40	32	25	118
ВМН(ч)1-7	1255	850	565	40	32	25	132,6
ВМН(ч)1-8	1255	850	565	40	32	25	133,4
ВМН(ч)1-9	1255	850	565	40	32	25	134,3
ВМН(ч)1-10	1255	850	565	40	32	25	135,5
ВМН(ч)1-11	1255	850	565	40	32	25	136,2
ВМН(ч)1-12	1255	850	565	40	32	25	138,8
ВМН(ч)1-13	1255	850	565	40	32	25	150,4
ВМН(ч)1-15	1255	850	565	40	32	25	152,3
ВМН(ч)1-17	1255	850	565	40	32	25	154,6
ВМН(ч)1-19	1255	850	565	40	32	25	156,3
ВМН(ч)1-21	1255	850	565	40	32	25	158,1
ВМН(ч)1-23	1255	850	565	40	32	25	160,5
ВМН(ч)1-25	1255	850	565	40	32	25	162,3
<b>Блок управления на базе 2-х насосов ВМН(ч) 2</b>							
ВМН(ч)2-2	1255	850	565	40	32	25	
ВМН(ч)2-3	1255	850	565	40	32	25	116,4
ВМН(ч)2-4	1255	850	565	40	32	25	117,2
ВМН(ч)2-5	1255	850	565	40	32	25	118,4
ВМН(ч)2-6	1255	850	565	40	32	25	119,2
ВМН(ч)2-7	1255	850	565	40	32	25	120
ВМН(ч)2-8	1255	850	565	40	32	25	134,6
ВМН(ч)2-9	1255	850	565	40	32	25	135,4
ВМН(ч)2-10	1255	850	565	40	32	25	136,2
ВМН(ч)2-11	1255	850	565	40	32	25	137,3
ВМН(ч)2-12	1255	850	565	40	32	25	138,4
ВМН(ч)2-13	1255	850	565	40	32	25	150,8
ВМН(ч)2-14	1255	850	565	40	32	25	152,6
ВМН(ч)2-15	1255	850	565	40	32	25	154,2
ВМН(ч)2-16	1255	850	565	40	32	25	156,8



**Автоматические установки поддержания давления «ГРАНЛЕВЕЛ»**

Тип установки	Высота, (мм)	Длина, (мм)	Ширина, (мм)	Подсоед. к баку, G	Подсоед. к системе, Rp	Подсоед. к подпитке, R	Масса, (кг)
<b>Блок управления на базе 2-х насосов ВМН(ч) 4</b>							
ВМН(ч)4-2	1255	850	565	40	32	25	114,8
ВМН(ч)4-3	1255	850	565	40	32	25	115,8
ВМН(ч)4-4	1255	850	565	40	32	25	116,6
ВМН(ч)4-5	1255	850	565	40	32	25	130
ВМН(ч)4-6	1255	850	565	40	32	25	131,6
ВМН(ч)4-7	1255	850	565	40	32	25	144
ВМН(ч)4-8	1255	850	565	40	32	25	144,8
ВМН(ч)4-9	1255	850	565	40	32	25	145,6
ВМН(ч)4-10	1255	850	565	40	32	25	148,6
ВМН(ч)4-11	1255	850	565	40	32	25	149,8
ВМН(ч)4-12	1255	850	565	40	32	25	151,6
ВМН(ч)4-13	1255	850	565	40	32	25	164,3
ВМН(ч)4-14	1255	850	565	40	32	25	172,8
ВМН(ч)4-15	1255	850	565	40	32	25	181,3
ВМН(ч)4-16	1255	850	565	40	32	25	193,1
<b>Блок управления на базе 2-х насосов ВМН(ч) 5</b>							
ВМН(ч)5-2	1255	850	565	40	32	25	115,2
ВМН(ч)5-3	1255	850	565	40	32	25	122,4
ВМН(ч)5-4	1255	850	565	40	32	25	123,3
ВМН(ч)5-5	1255	850	565	40	32	25	130,5
ВМН(ч)5-6	1255	850	565	40	32	25	136,9
ВМН(ч)5-7	1255	850	565	40	32	25	137,9
ВМН(ч)5-8	1255	850	565	40	32	25	145,6
ВМН(ч)5-9	1255	850	565	40	32	25	146,5
ВМН(ч)5-10	1255	850	565	40	32	25	147,7
ВМН(ч)5-11	1255	850	565	40	32	25	159,4
ВМН(ч)5-12	1255	850	565	40	32	25	160,5
ВМН(ч)5-13	1255	850	565	40	32	25	162,4
ВМН(ч)5-14	1255	850	565	40	32	25	181,3
ВМН(ч)5-15	1255	850	565	40	32	25	184,9
ВМН(ч)5-16	1255	850	565	40	32	25	193,2
ВМН(ч)5-18	1255	850	565	40	32	25	196,5
ВМН(ч)5-20	1255	850	565	40	32	25	199,1
ВМН(ч)5-22	1255	850	565	40	32	25	203,2



## Автоматические установки поддержания давления «ГРАНЛЕВЕЛ»

### Рабочие параметры блока управления

Тип установки	Максимально допустимое избыточное давление, (МПа)	Максимальное рабочее давление, (МПа)	Минимально допустимая рабочая температура, (° C)	Максимально допустимая рабочая температура, (° C)
<b>Блок управления на базе 2-х насосов ВМН(ч)1</b>				
ВМН(ч)1-2	1,6	0,12	5	70
ВМН(ч)1-3	1,6	0,19	5	70
ВМН(ч)1-4	1,6	0,25	5	70
ВМН(ч)1-5	1,6	0,31	5	70
ВМН(ч)1-6	1,6	0,37	5	70
ВМН(ч)1-7	1,6	0,43	5	70
ВМН(ч)1-8	1,6	0,49	5	70
ВМН(ч)1-9	1,6	0,55	5	70
ВМН(ч)1-10	1,6	0,61	5	70
ВМН(ч)1-11	1,6	0,68	5	70
ВМН(ч)1-12	1,6	0,74	5	70
ВМН(ч)1-13	1,6	0,8	5	70
ВМН(ч)1-15	1,6	0,91	5	70
ВМН(ч)1-17	1,6	1,04	5	70
ВМН(ч)1-19	1,6	1,16	5	70
ВМН(ч)1-21	1,6	1,28	5	70
ВМН(ч)1-23	1,6	1,39	5	70
ВМН(ч)1-25	1,6	1,54	5	70
<b>Блок управления на базе 2-х насосов ВМН(ч)2</b>				
ВМН(ч)2-2	1,6	2	5	70
ВМН(ч)2-3	1,6	3,1	5	70
ВМН(ч)2-4	1,6	3,9	5	70
ВМН(ч)2-5	1,6	4,9	5	70
ВМН(ч)2-6	1,6	5,8	5	70
ВМН(ч)2-7	1,6	6,7	5	70
ВМН(ч)2-8	1,6	7,8	5	70
ВМН(ч)2-9	1,6	8,8	5	70
ВМН(ч)2-10	1,6	9,7	5	70
ВМН(ч)2-11	1,6	10,5	5	70
ВМН(ч)2-12	1,6	11,5	5	70
ВМН(ч)2-13	1,6	12,4	5	70
ВМН(ч)2-14	1,6	13,5	5	70
ВМН(ч)2-15	1,6	14,6	5	70
ВМН(ч)2-16	1,6	15,5	5	70



**Автоматические установки поддержания давления «ГРАНЛЕВЕЛ»**

Тип установки	Максимально допустимое избыточное давление, (МПа)	Максимальное рабочее давление, (МПа)	Минимально допустимая рабочая температура, (° C)	Максимально допустимая рабочая температура, (° C)
<b>Блок управления на базе 2-х насосов ВМН(ч)4</b>				
ВМН(ч)4-2	1,6	2	5	70
ВМН(ч)4-3	1,6	3	5	70
ВМН(ч)4-4	1,6	4	5	70
ВМН(ч)4-5	1,6	5,1	5	70
ВМН(ч)4-6	1,6	6	5	70
ВМН(ч)4-7	1,6	7,1	5	70
ВМН(ч)4-8	1,6	8,2	5	70
ВМН(ч)4-9	1,6	9,2	5	70
ВМН(ч)4-10	1,6	10,2	5	70
ВМН(ч)4-11	1,6	11,2	5	70
ВМН(ч)4-12	1,6	12,2	5	70
ВМН(ч)4-13	1,6	13,1	5	70
ВМН(ч)4-14	1,6	14,2	5	70
ВМН(ч)4-15	1,6	15,3	5	70
ВМН(ч)4-16	1,6	16,2	5	70
<b>Блок управления на базе 2-х насосов ВМН(ч)5</b>				
ВМН(ч)5-2	1,6	1,4	5	70
ВМН(ч)5-3	1,6	2,1	5	70
ВМН(ч)5-4	1,6	2,8	5	70
ВМН(ч)5-5	1,6	3,4	5	70
ВМН(ч)5-6	1,6	4,1	5	70
ВМН(ч)5-7	1,6	4,8	5	70
ВМН(ч)5-8	1,6	5,4	5	70
ВМН(ч)5-9	1,6	6,2	5	70
ВМН(ч)5-10	1,6	6,9	5	70
ВМН(ч)5-11	1,6	7,7	5	70
ВМН(ч)5-12	1,6	8,2	5	70
ВМН(ч)5-13	1,6	8,9	5	70
ВМН(ч)5-14	1,6	9,65	5	70
ВМН(ч)5-15	1,6	10,3	5	70
ВМН(ч)5-16	1,6	10,9	5	70
ВМН(ч)5-18	1,6	12,3	5	70
ВМН(ч)5-20	1,6	13,8	5	70
ВМН(ч)5-22	1,6	15,1	5	70





## Автоматические установки поддержания давления «ГРАНЛЕВЕЛ»

### Электрические параметры блока управления

	Тип блока управления	Мощность электродвигателя, (кВт)	Максимальный расход 1 насоса, (м <sup>3</sup> /ч)	Напряжение, (В)	Степень защиты	Плавный пуск насоса	Вариант исполнения насоса
<b>Блок управления на базе 2-х насосов ВМН(ч)1</b>							
	ВМН(ч)1-2	0,37	2,1	3x380	IP55	есть	вертикальный
	ВМН(ч)1-3		2,1	3x380	IP55	есть	вертикальный
	ВМН(ч)1-4		2,1	3x380	IP55	есть	вертикальный
	ВМН(ч)1-5		2,1	3x380	IP55	есть	вертикальный
	ВМН(ч)1-6		2,1	3x380	IP55	есть	вертикальный
	ВМН(ч)1-7		2,1	3x380	IP55	есть	вертикальный
	ВМН(ч)1-8	0,55	2,1	3x380	IP55	есть	вертикальный
	ВМН(ч)1-9		2,1	3x380	IP55	есть	вертикальный
	ВМН(ч)1-10		2,1	3x380	IP55	есть	вертикальный
	ВМН(ч)1-11	0,75	2,1	3x380	IP55	есть	вертикальный
	ВМН(ч)1-12		2,1	3x380	IP55	есть	вертикальный
	ВМН(ч)1-13		2,1	3x380	IP55	есть	вертикальный
	ВМН(ч)1-15	1,1	2,1	3x380	IP55	есть	вертикальный
	ВМН(ч)1-17		2,1	3x380	IP55	есть	вертикальный
	ВМН(ч)1-19		2,1	3x380	IP55	есть	вертикальный
	ВМН(ч)1-21		2,1	3x380	IP55	есть	вертикальный
ВМН(ч)1-23	1,5	2,1	3x381	IP55	есть	вертикальный	
ВМН(ч)1-25		2,1	3x380	IP55	есть	вертикальный	
<b>Блок управления на базе 2-х насосов ВМН(ч)2</b>							
	ВМН(ч)2-2	0,37	3	3x380	IP55	есть	вертикальный
	ВМН(ч)2-3		3	3x380	IP55	есть	вертикальный
	ВМН(ч)2-4	0,55	3	3x380	IP55	есть	вертикальный
	ВМН(ч)2-5		3	3x380	IP55	есть	вертикальный
	ВМН(ч)2-6	0,75	3	3x380	IP55	есть	вертикальный
	ВМН(ч)2-7		3	3x380	IP65	есть	вертикальный
	ВМН(ч)2-8	1,1	3	3x380	IP55	есть	вертикальный
	ВМН(ч)2-9		3	3x380	IP55	есть	вертикальный
	ВМН(ч)2-10		3	3x380	IP55	есть	вертикальный
	ВМН(ч)2-11	1,5	3	3x380	IP55	есть	вертикальный
	ВМН(ч)2-12		3	3x380	IP55	есть	вертикальный
	ВМН(ч)2-13		3	3x380	IP55	есть	вертикальный
	ВМН(ч)2-14		3	3x380	P55	есть	вертикальный
	ВМН(ч)2-15	2,2	3	3x380	IP55	есть	вертикальный
ВМН(ч)2-16	3		3x380	IP55	есть	вертикальный	

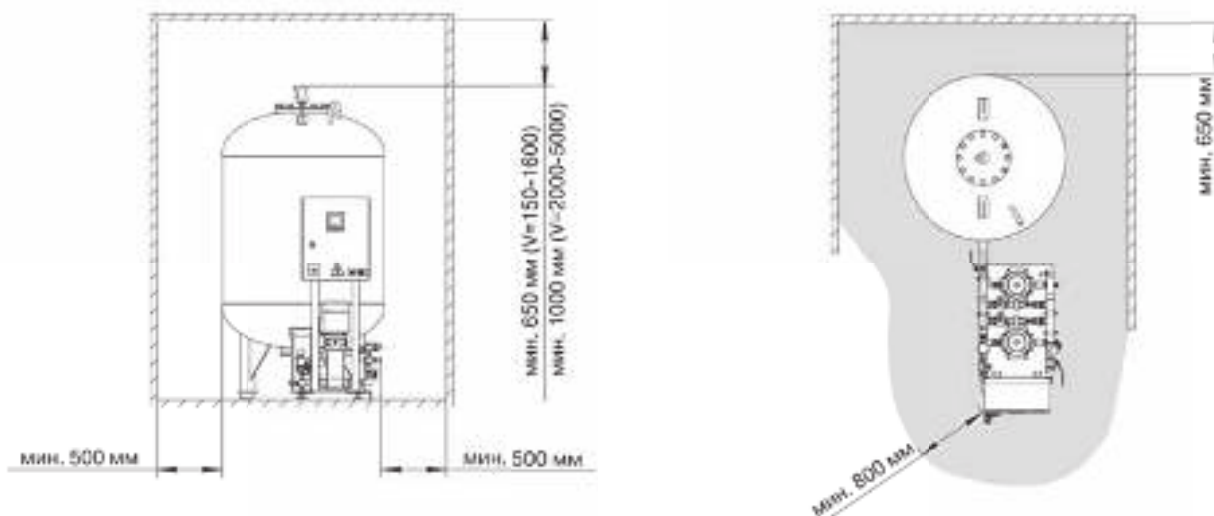


**Автоматические установки поддержания давления «ГРАНЛЕВЕЛ»**

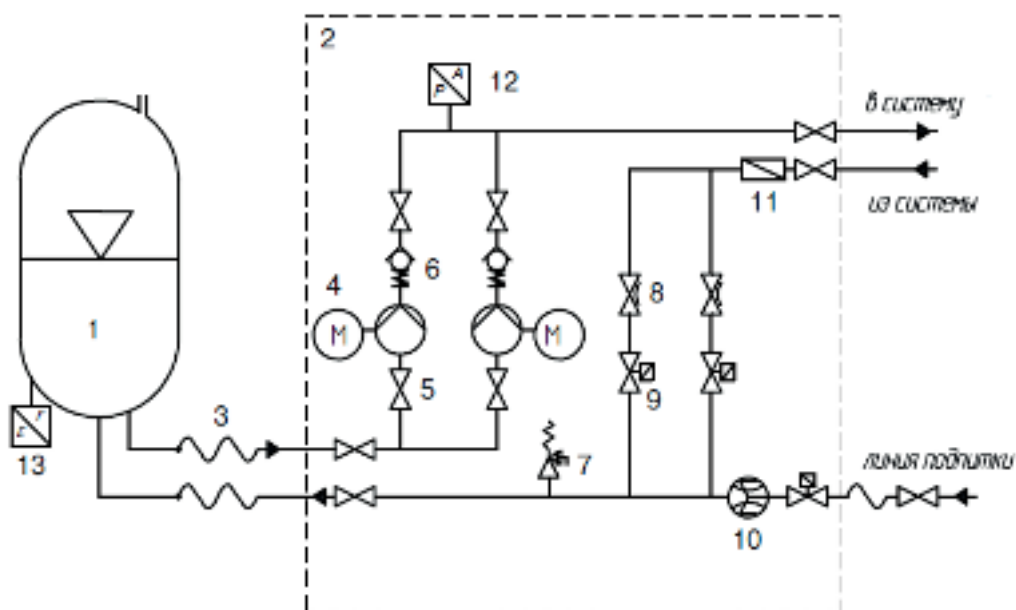
	Тип блока управления	Мощность электродвигателя, (кВт)	Максимальный расход 1 насоса, (м3/ч)	Напряжение, (В)	Степень защиты	Плавный пуск насоса	Вариант исполнения насоса
<b>Блок управления на базе 2-х насосов ВМН(ч)4</b>							
	ВМН(ч)4-2	0,37	7	3x380	IP55	есть	вертикальный
	ВМН(ч)4-3	0,55	7	3x380	IP55	есть	вертикальный
	ВМН(ч)4-4	0,75	7	3x380	IP55	есть	вертикальный
	ВМН(ч)4-5	1,1	7	3x380	IP55	есть	вертикальный
	ВМН(ч)4-6		7	3x380	IP55	есть	вертикальный
	ВМН(ч)4-7	1,5	7	3x380	IP55	есть	вертикальный
	ВМН(ч)4-8		7	3x380	IP55	есть	вертикальный
	ВМН(ч)4-9	2,2	7	3x380	IP55	есть	вертикальный
	ВМН(ч)4-10		7	3x380	IP55	есть	вертикальный
	ВМН(ч)4-11		7	3x380	IP55	есть	вертикальный
	ВМН(ч)4-12		7	3x380	IP55	есть	вертикальный
	ВМН(ч)4-13	3	7	3x380	IP55	есть	вертикальный
	ВМН(ч)4-14		7	3x380	IP55	есть	вертикальный
ВМН(ч)4-15	7		3x380	IP55	есть	вертикальный	
ВМН(ч)4-16	7		3x380	IP55	есть	вертикальный	
<b>Блок управления на базе 2-х насосов ВМН(ч)5</b>							
	ВМН(ч)5-2	0,37	7,5	3x380	IP55	есть	вертикальный
	ВМН(ч)5-3	0,55	7,5	3x380	IP55	есть	вертикальный
	ВМН(ч)5-4		7,5	3x380	IP55	есть	вертикальный
	ВМН(ч)5-5	0,75	7,5	3x380	IP55	есть	вертикальный
	ВМН(ч)5-6	1,1	7,5	3x380	IP55	есть	вертикальный
	ВМН(ч)5-7		7,5	3x380	IP55	есть	вертикальный
	ВМН(ч)5-8		7,5	3x380	IP55	есть	вертикальный
	ВМН(ч)5-9	1,5	7,5	3x380	IP55	есть	вертикальный
	ВМН(ч)5-10		7,5	3x380	IP55	есть	вертикальный
	ВМН(ч)5-11		7,5	3x380	IP55	есть	вертикальный
	ВМН(ч)5-12	2,2	7,5	3x380	IP55	есть	вертикальный
	ВМН(ч)5-13		7,5	3x380	IP55	есть	вертикальный
	ВМН(ч)5-14		7,5	3x380	IP55	есть	вертикальный
	ВМН(ч)5-15		7,5	3x380	IP55	есть	вертикальный
	ВМН(ч)5-16		7,5	3x380	IP55	есть	вертикальный
	ВМН(ч)5-18	3	7,5	3x380	IP55	есть	вертикальный
	ВМН(ч)5-20		7,5	3x380	IP55	есть	вертикальный
ВМН(ч)5-22	4	7,5	3x380	IP55	есть	вертикальный	

## Автоматические установки поддержания давления «ГРАНЛЕВЕЛ»

Минимальные расстояния (монтажные зазоры)



Принципиальная схема установки поддержания давления «Гранлевел»



### Спецификация

1	Основной бак
2	Насосный модуль
3	Гибкая подводка
4	Насос с электродвигателем
5	Шаровый кран
6	Обратный клапан
7	Предохранительный клапан
8	Балансировочный клапан
9	Соленоидный клапан
10	Счетчик жидкости
11	Фильтр
12	Датчик давления
13	Тензодатчик

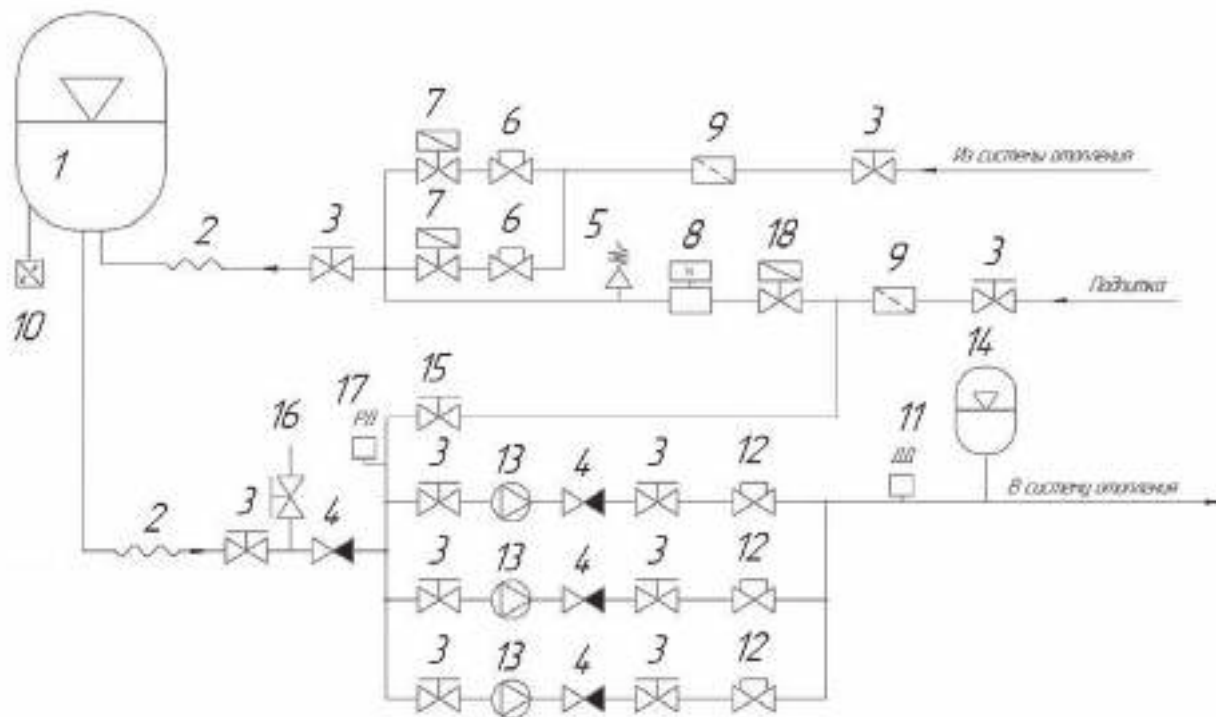


Компания оставляет за собой право вносить конструктивные изменения  
АДЛ — производство и поставки оборудования для инженерных систем

Тел.: +7 (495) 937-89-68, +7 (495) 221-63-78  
info@adl.ru | www.adl.ru | Интернет-магазин: www.valve.ru

## Автоматические установки поддержания давления «ГРАНЛЕВЕЛ»

### Принципиальная схема АУПД с функцией заполнения



### Спецификация

1	Основной бак
2	Гибкая подводка
3	Шаровый кран
4	Обратный клапан
5	Предохранительный клапан
6	Балансировочный клапан
7	Соленоидный клапан
8	Счетчик жидкости
9	Фильтр

10	Тензодатчик
11	Датчик давления
12	Балансировочный клапан насосов
13	Насос с электродвигателем*
14	Демпферный бак
15	Шаровый кран заполнения
16	Шаровый кран спускник
17	Реле давления
18	Соленоидный клапан подпитки

\* В зависимости от объёма системы установки поддержания давления могут производиться с 2-мя или 3-мя насосами.

**Примечание!** По запросу клиента может быть предусмотрена установка демпферного бака, объём которого равен 10% от объёма бака входящего в состав АУПД.

За более подробной технической информацией по установке поддержания давления с функцией заполнения можете обращаться к инженерам технической поддержки.

## Автоматические установки поддержания давления «ГРАНЛЕВЕЛ»

### Методика подбора

Исходные данные	Расчет	Примечание
Тепловая мощность системы, (кВт)	$N_{\text{сист.}} = 931,2 \text{ кВт}$	данные проекта
Средняя температура теплоносителя в системе, ( $^{\circ}\text{C}$ )	$t^{\circ}_{\text{ср.}} = (t^{\circ}_{\text{пр.}} + t^{\circ}_{\text{обр.}}) / 2 = (95 + 70) / 2 = 82,5^{\circ}\text{C}$	данные проекта
Статическая высота (м) или статическое давление (МПа) это высота столба жидкости между точкой присоединения установки и наивысшей точкой системы (1 м столба жидкости = 0,01 МПа)	$H_{\text{ст.}} = 62 \text{ м}$ или $P_{\text{ст.}} = H_{\text{ст.}} / 100 = 62 / 100 = 0,62 \text{ МПа}$	данные проекта
Объем теплоносителя (воды) в системе, л. Если данная величина неизвестна, то она может быть вычислена (зависит от мощности системы)	$V_{\text{сист.}} = 10\,790,51 \text{ л}$	данные проекта или Табл. № 2
<b>Расчет объема расширительного бака</b>		
Коэффициент расширения, (%). Это прирост объема теплоносителя (в процентном соотношении) при его нагреве от $10^{\circ}\text{C}$ до средней температуры ( $t^{\circ}_{\text{ср.}}$ )	$K_{\text{расш.}} = 3 \%$	табл. № 1 или диагр. № 1 и 2
Объем расширения, (л). Это объем теплоносителя, вытесняемый из системы при нагреве последнего от $10^{\circ}\text{C}$ до средней температуры ( $t^{\circ}_{\text{ср.}}$ )	$V_{\text{расш.}} = (V_{\text{сист.}} \times K_{\text{расш.}}) / 100 = (10790,51 \times 3) / 100 = 323,72 \text{ л}$	расчет
Расчетный объем расширительного бака, (л)	$V_{\text{бака}} = V_{\text{расш.}} \times 1,3 = 323,72 \times 1,3 = 420,83 \text{ л}$	расчет
По таблице подбираем типоразмер расширительного бака из условия, что его объем должен быть не менее расчетного объема. При необходимости, например, когда существуют ограничения по габаритам, АУПД «Гранлевел» можно дополнить вторым баком (дополнительным), разбив общий расчетный объем пополам.		
<b>Подбор блока управления</b>		
Номинальное рабочее давление, (МПа)	$P_{\text{сист.}} = P_{\text{ст.}} + 0,05 = 0,62 + 0,05 = 0,67 \text{ МПа}$ $N_{\text{сист.}} = 931,2 \text{ кВт}$	расчет
В зависимости от $P_{\text{сист.}}$ и $N_{\text{сист.}}$ по диаграммам 3.1. и 3.2. выбираем необходимый блок управления. В состав всех моделей установок включены 2 насоса. В программе установки можно по желанию выбрать режим их работы: основной / резервный, поочередная работа насосов, параллельная работа насосов.		
<b>Пример заказа АУПД «Гранлевел»</b>		
<b>«Гранлевел» АУПД16Н2 ВМН(ч) 2-9 (1,1кВт) РР/П1 х БР500</b>		

Таблица 1. Коэффициент расширения теплоносителя (вода)

Нагрев воды от $+10^{\circ}\text{C}$ до средней температуры ( $t^{\circ}_{\text{ср.}}$ ), $^{\circ}\text{C}$	$K_{\text{расш.}}$ , (%)
10–40	0,75
10–50	1,18
10–60	1,68
10–70	2,25
10–80	2,89
10–90	3,58
10–100	4,34
10–110	5,16



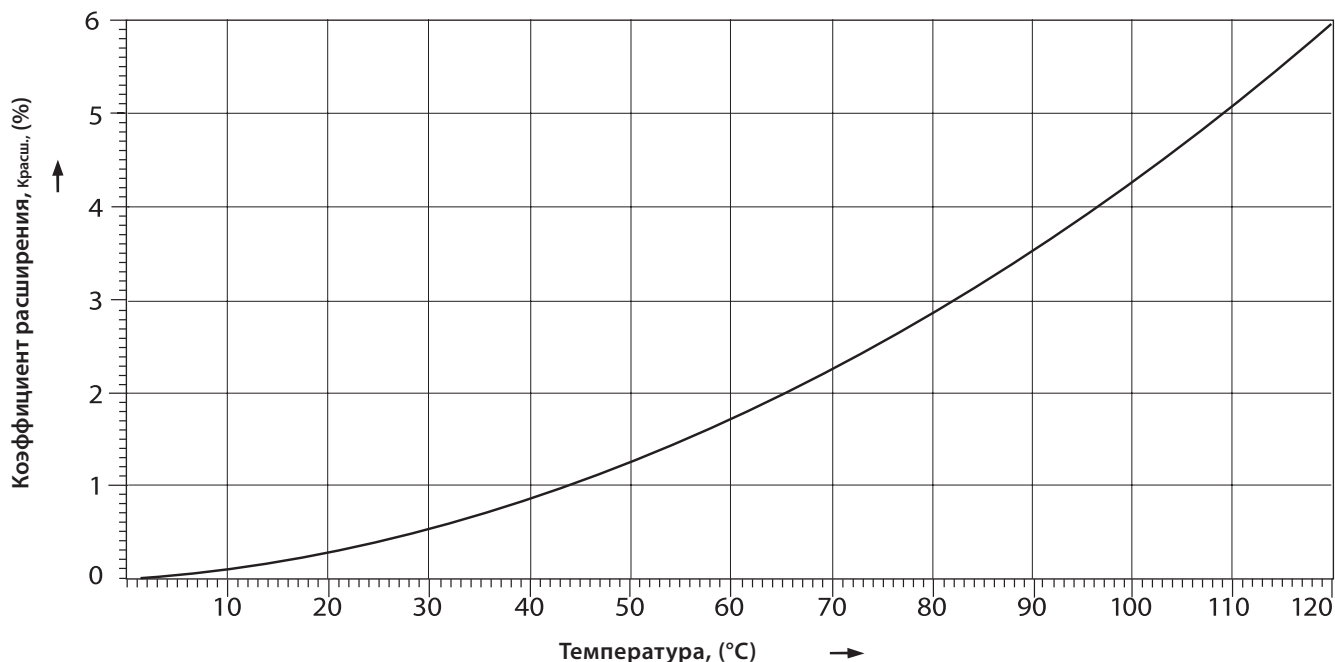


## ПРИЛОЖЕНИЕ

### Диаграмма температурного расширения воды

в % при ее нагреве (охлаждении) от +10 °С до средней температуры системы

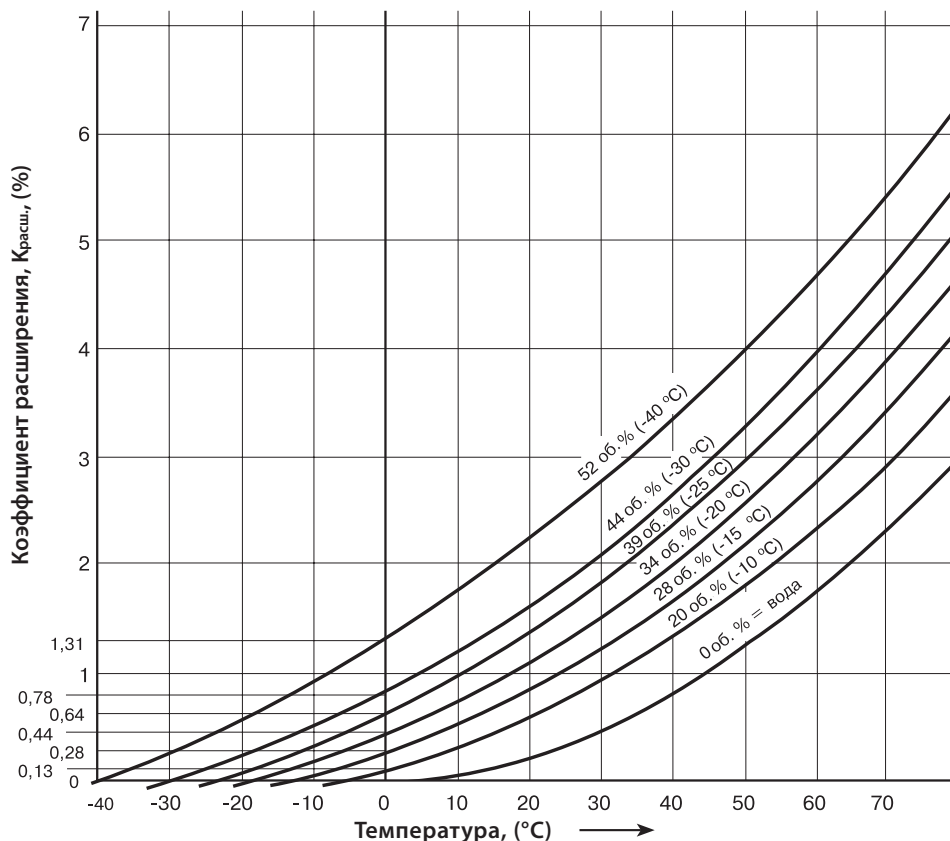
Диаграмма 1



### Диаграмма температурного расширения смеси воды и этиленгликоля

в % при ее нагреве (охлаждении) от +10 °С до средней температуры системы

Диаграмма 2



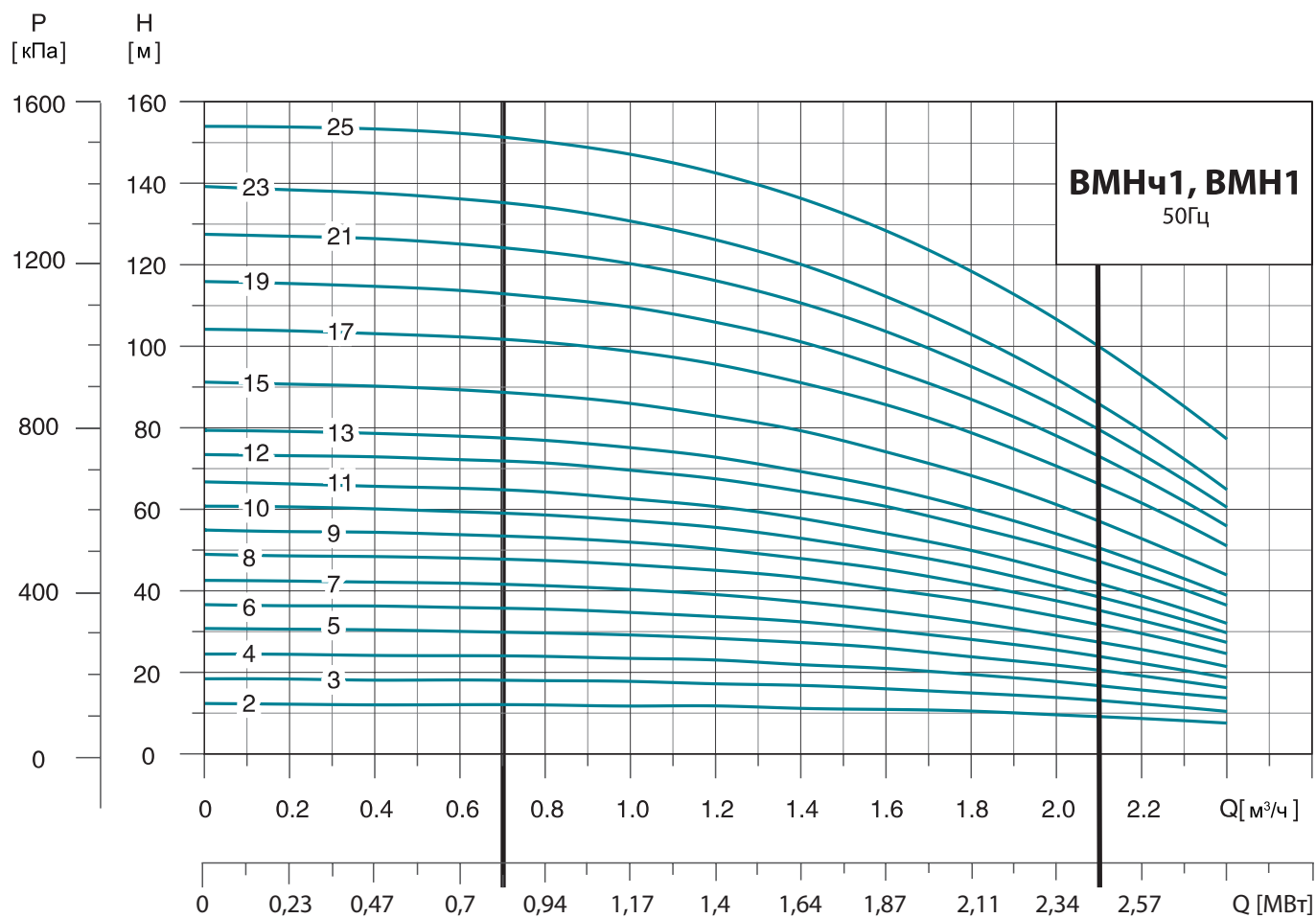
Компания оставляет за собой право вносить конструктивные изменения  
 АДЛ — производство и поставки оборудования для инженерных систем

Тел.: +7 (495) 937-89-68, +7 (495) 221-63-78  
 info@adl.ru | www.adl.ru | Интернет-магазин: www.valve.ru

## ПРИЛОЖЕНИЕ

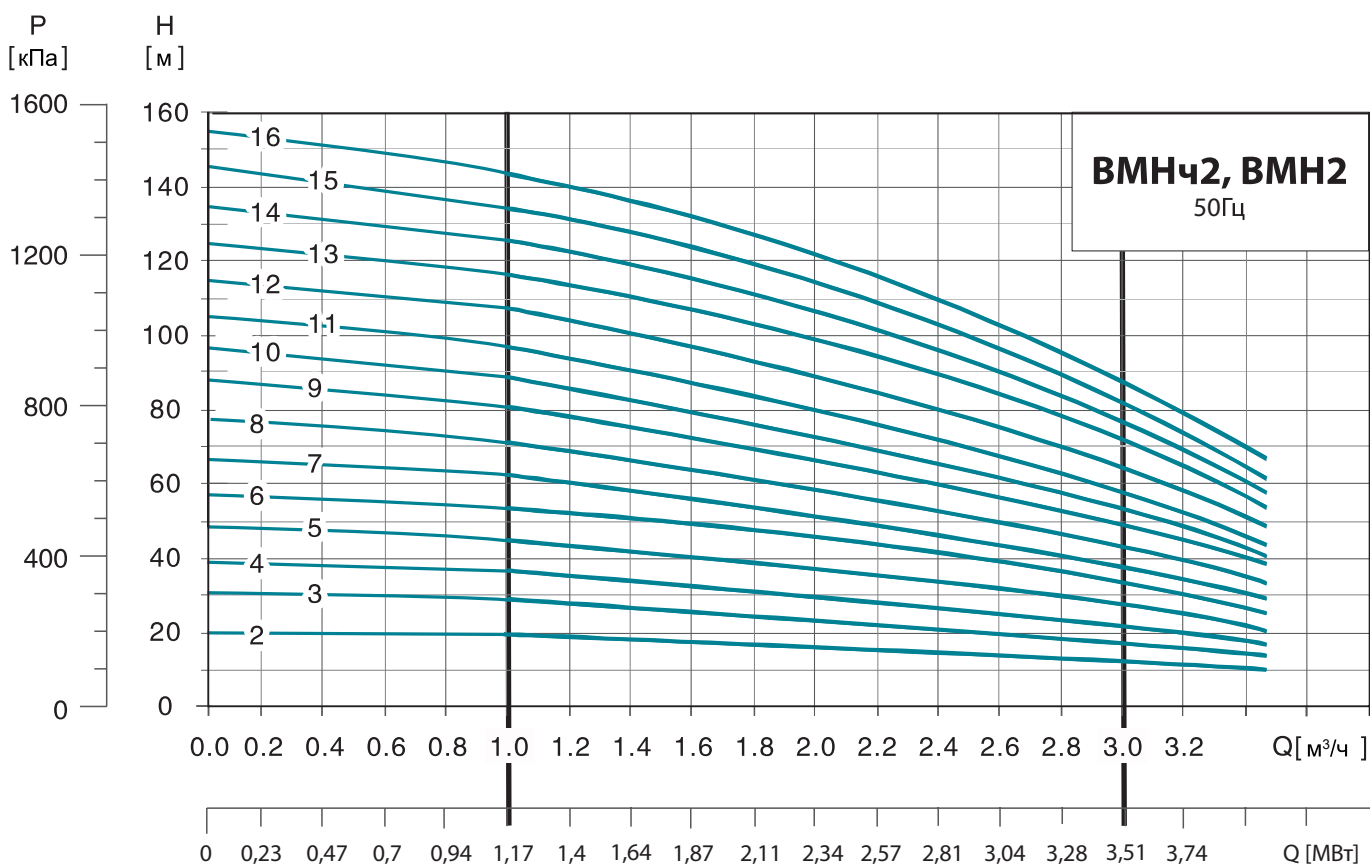
### Диаграммы подбора блока управления

Диаграмма 3.1. Подбор блока управления на базе насосов ВМН1



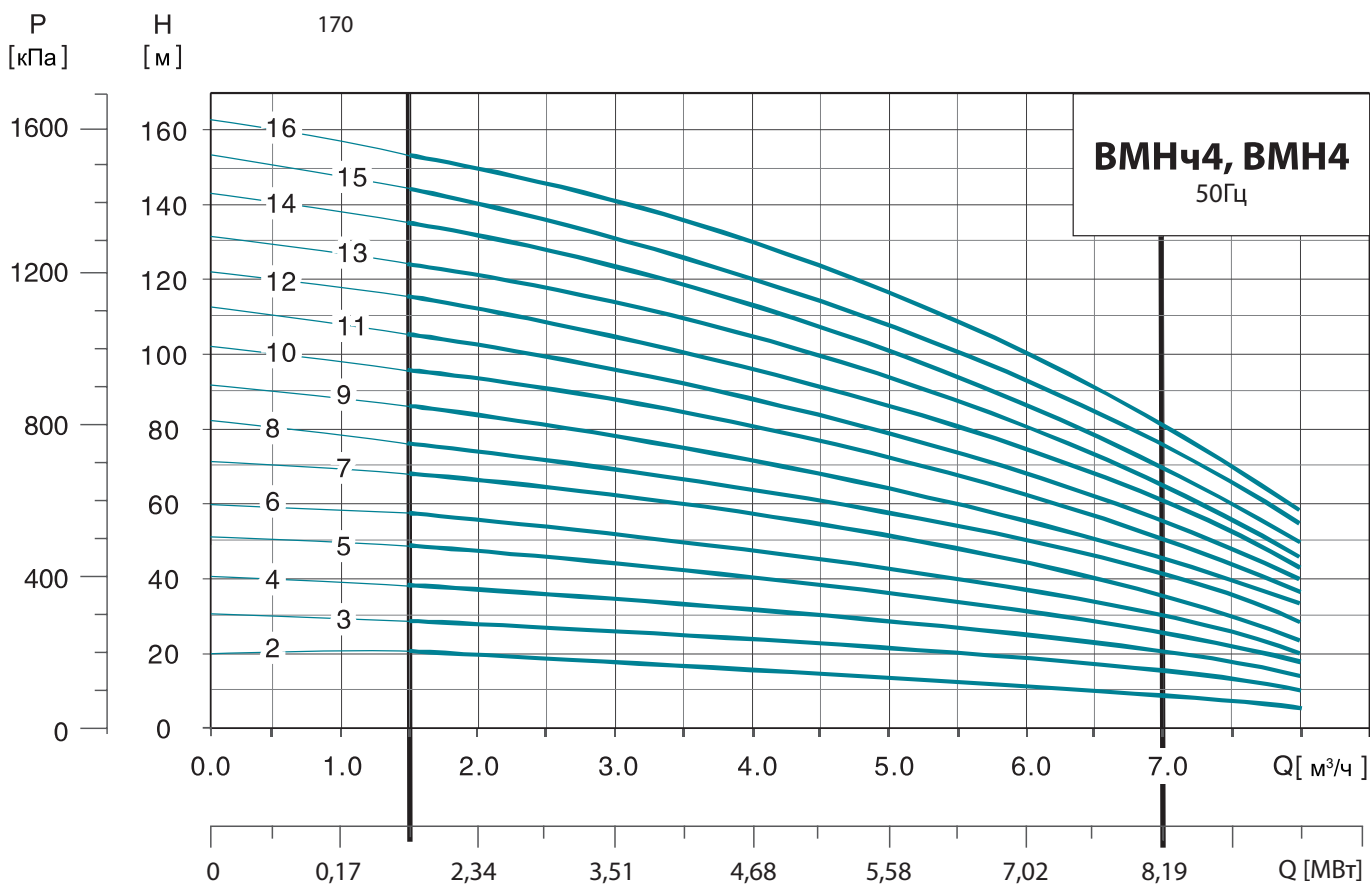
## ПРИЛОЖЕНИЕ

Диаграмма 3.2. Подбор блока управления для АУПД «Гранлевел» на базе насосов ВМН2



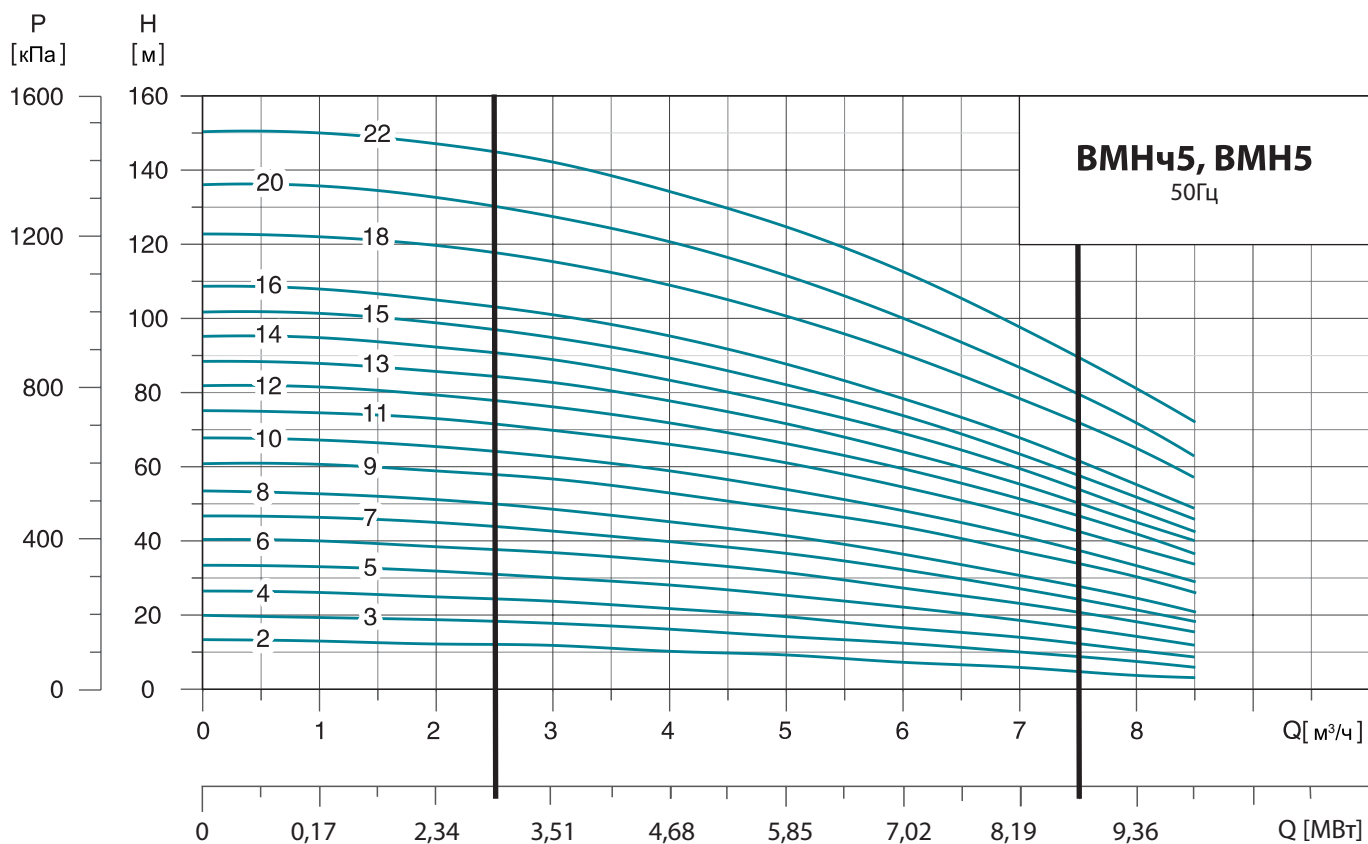
## ПРИЛОЖЕНИЕ

Диаграмма 3.3. Подбора блока управления для АУПД «Гранлевел» на базе насосов ВМН4



## ПРИЛОЖЕНИЕ

Диаграмма 3.4. Подбора блока управления для АУПД «Гранлевел» на базе насосов ВМН5





## ПРИЛОЖЕНИЕ

### Определение объема системы

Для корректного подбора АУПД необходимо располагать данными об объеме системы. Если эта величина неизвестна, то ее можно определить по коэффициентам, приведенным в таблице ниже.

Таблица 2

Система отопления, включающая:	Объем системы, (л)	
	на 1,0 кВт (860 кКал/ч)	на 1,163 кВт (1,000 кКал/ч)
Конвекторы и/или воздушные обогреватели	5,2	6
Системы воздухообработки	6,9	8
Панельные радиаторы	8,6	10
Колонные радиаторы	12,0	14
Потолочные радиаторы	21,5	25
Центральное отопление	25,8	30

### Примечание

Значения, указанные в таблице, приводятся для стандартных систем со средней рабочей температурой +80 °С. Объем воды в системе может быть определен путем умножения мощности системы на значения коэффициентов, приведенных в таблице. Значения в таблице предназначены для вновь проектируемых систем. Для систем, уже находящихся в эксплуатации, рекомендуется использовать большие значения коэффициентов.

### Настройка предохранительного клапана

Ниже представлены рекомендации по настройке давления срабатывания предохранительного клапана для систем отопления или охлаждения, где применяются блоки управления **ВМН1-2—ВМН1-15, ВМН2-2—ВМН2-10, ВМН4-2—ВМН4-10, ВМН5-2—ВМН5-15** (на PN 1,0 МПа).

При определении давления срабатывания предохранительного клапана предполагается, что он расположен на одном уровне с установкой поддержания давления.

#### Номинальное рабочее давление

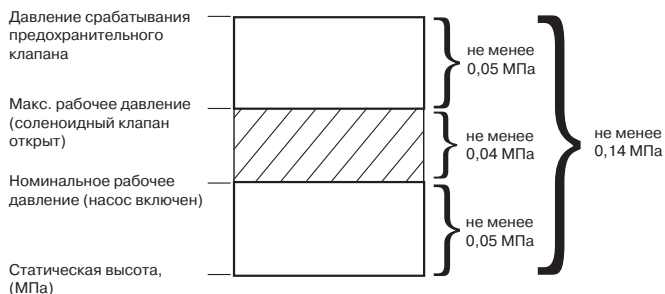
- Статическая высота над установкой +0,05 МПа.

#### Максимальное рабочее давление

- Давление открытия соленоидного клапана.
- Номинальное давление системы +0,04 МПа.
- Статическая высота над установкой +0,09 МПа.

#### Давление срабатывания предохранительного клапана

- Макс. рабочее давление +0,05 МПа.
- Статическая высота +0,14 МПа).



Ниже представлены рекомендации по настройке давления срабатывания предохранительного клапана для систем отопления или охлаждения, где применяются блоки управления типов **ВМН1-17—ВМН1-25, ВМН2-11—ВМН2-16, ВМН4-11—ВМН4-16, ВМН5-16—ВМН5-22** (на PN 1,6 МПа).

При определении давления срабатывания предохранительного клапана предполагается, что он расположен на одном уровне с установкой поддержания давления.

#### Номинальное рабочее давление

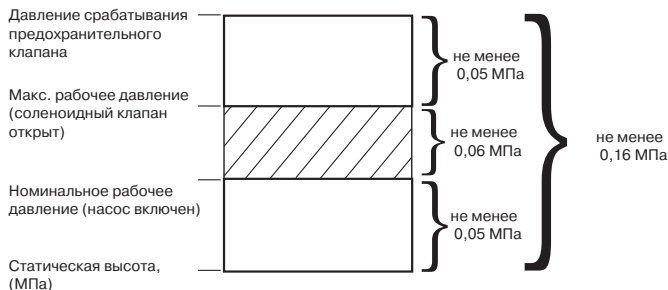
- Статическая высота над установкой +0,05 МПа.

#### Максимальное рабочее давление

- Давление открытия соленоидного клапана.
- Номинальное давление системы +0,06 МПа.
- Статическая высота над установкой +1,01 МПа.

#### Давление срабатывания предохранительного клапана

- Макс. рабочее давление +0,05 МПа.
- Статическая высота +1,06 МПа.



## ПРИЛОЖЕНИЕ

## Опросный лист

для заказа автоматической установки поддержания давления

Сведения о заказчике			
Организация *			
Контактное лицо *			
Контактный телефон *			
E-mail			
Факс			
Наименование объекта			
Основные сведения			
Система*	<input type="checkbox"/> Теплоснабжение		
	<input type="checkbox"/> Охлаждение		
	<input type="checkbox"/> Другое		
Параметры*	Тепловая мощность системы		
	Объем системы		
	Статическое давление в системе		
Дополнительные параметры*	Перекачиваемая жидкость:	<input type="checkbox"/> вода	
		<input type="checkbox"/> этиленгликоль, концентрация:	<_%
	Температура жидкости		
Дополнительные сведения			
Ограничения по габаритам установки (если есть)	Высота		
	Длина		
	Ширина		
Другие требования и пожелания			

**Примечание!** \* Пункты обязательные для заполнения.

**Внимание!** Компания АДЛ не несет ответственности за корректность исходных данных для подбора оборудования, указанных в опросном листе.

Дата: \_\_\_\_\_

Подпись ответственного лица, заполнившего опросный лист: \_\_\_\_\_

печать  
организации



Компания оставляет за собой право вносить конструктивные изменения  
АДЛ — производство и поставки оборудования для инженерных систем

Тел.: +7 (495) 937-89-68, +7 (495) 221-63-78  
info@adl.ru | www.adl.ru | Интернет-магазин: www.valve.ru



## Насосное оборудование общепромышленного применения

- Циркуляционные насосы «Гранпамп» с мокрым ротором серий LHN (трехскоростное регулирование) и АМТ (автоматическое регулирование), Н до 19 м, Q до 75 м³/ч. Модели также могут быть в сдвоенном исполнении. Низкий уровень шума
- Моноблочные насосы «Гранпамп» МНС (Россия), Н до 73 м, Q до 200 м³/ч
- Вертикальные многоступенчатые насосы «Гранпамп» ВМН (Россия), Н до 330 м, Q до 230 м³/ч.
- Консольные насосы Ebara (Япония/Италия) серии CDX, 2CDX, 3M, Н до 95 м, Q до 240 м³/ч
- Центробежные консольные насосы КНВС «Гранпамп» (Россия), Н до 152 м, Q до 1600 м³/ч.

### Дренаж и канализация

- Насосы для откачки сточных и дренажных вод Ebara (Япония/Италия) серий Optima, Best, Right, DW, Н до 22 м, Q до 54 м³/ч
- Насосы для откачки сточных и дренажных вод «Гранпамп» (Россия) серии КС, КСН, КСНЗ, КСНП, КСНПМ, Н до 50 м, Q до 1100 м³/ч

### Преимущества:

- Многолетний опыт эксплуатации оборудования: элитные высотные жилые комплексы компании «ДонСтрой», Харанорская ГРЭС (г. Чита) (система водоснабжения и пожаротушения), аэропорт Шереметьево-2 (канализационная система), Богучанская ГЭС (осушение шлюзовой камеры и котлована нижнего бьефа), г. Воскресенск (водоочистные сооружения) и другие



## Насосные установки «Гранфлоу» (Торговый Дом АДЛ, Россия)

- Насосные установки «Гранфлоу» для систем водоснабжения, пожаротушения и обеспечения различных технологических процессов на базе горизонтальных, вертикальных многоступенчатых насосов, Н до 400 м, Q до 9600 м³/ч
- Насосные установки «Гранфлоу» для систем отопления и кондиционирования на базе циркуляционных насосов «Гранпамп», Н до 80 м, Q до 6 000 м³/ч
- Специальные серии насосных установок «Гранфлоу» с нестандартными диаметрами коллекторов и/или набором арматуры, дополнительными функциями шкафов управления, изготовление по индивидуальному техническому заданию и т. д.
- Канализационные насосные установки «Гранфлоу» на базе погружных насосов «Гранпамп» (Россия), Н до 50 м, Q до 2000 м³/ч с емкостью, выполненной из пластика, армированного стекловолокном, объемом до 80 м³

### Преимущества:

- Срок поставки стандартной установки от 2 недель
- Тестирование каждой выпущенной насосной установки
- Многообразие исполнений, возможность разработки и изготовления по требованиям заказчика
- Насосные установки водяного пожаротушения соответствуют техническому регламенту «О требованиях пожарной безопасности»
- Многолетний опыт эксплуатации на крупнейших предприятиях и объектах по всей стране, среди которых: элитные высотные жилые комплексы компании «ДонСтрой»; г. Зеленоград (водоснабжение и пожаротушение многих микрорайонов); 8 физкультурно-оздоровительных комплексов, г. Москва (водоснабжение и пожаротушение), объекты на о. Русский и другие

**Каталоги:** «Насосные установки «Гранфлоу»»



Компания оставляет за собой право вносить конструктивные изменения  
АДЛ — производство и поставки оборудования для инженерных систем

Тел.: +7 (495) 937-89-68, +7 (495) 221-63-78  
info@adl.ru | www.adl.ru | Интернет-магазин: www.valve.ru

## Центральный офис АДЛ:

115432, г. Москва  
пр-т Андропов, 18/7

Тел.: +7 (495) 937-89-68,  
+7 (495) 221-63-78

info@adl.ru

www.adl.ru



## Региональные представительства АДЛ:

### Владивосток

690078, г. Владивосток  
ул. Комсомольская, 3, оф. 717  
Тел.: +7 (4232) 75-71-54  
E-mail: adlvlc@adl.ru

### Волгоград

400074, г. Волгоград  
ул. Рабоче-Крестьянская, 22, оф. 535  
Тел.: +7 (8442) 90-02-72  
E-mail: adlvlg@adl.ru

### Воронеж

394038, г. Воронеж  
ул. Космонавтов, 2Е, оф. 207  
Тел.: +7 (4732) 50-25-62  
E-mail: adlvoronezh@adl.ru

### Екатеринбург

620144, г. Екатеринбург  
Сибирский тракт, 12, строение 3,  
офис 110, «БК Квартал»  
Тел.: +7 (343) 344-96-69  
E-mail: adlsvr@adl.ru

### Иркутск

664047, г. Иркутск  
ул. Советская, 3, оф. 415  
Тел.: +7 (3952) 48-67-85  
E-mail: adlirk@adl.ru

### Казань

420029, г. Казань  
ул. Хлитова, 2, оф. 203  
Тел.: +7 (843) 567-53-34  
E-mail: adlkazan@adl.ru

### Кемерово

650992, г. Кемерово,  
ул. Карболитовская, 1/1, оф. 318  
Тел.: +7 (3842) 90-01-24  
E-mail: adlkemerovo@adl.ru

### Краснодар

350015, г. Краснодар  
ул. Красная, 154  
Тел.: +7 (861) 201-22-47  
E-mail: adlkrd@adl.ru

### Красноярск

660012, г. Красноярск  
ул. Полтавская, 38/14  
Тел.: +7 (391) 217-89-29  
E-mail: adlkras@adl.ru

### Магнитогорск

Тел.: +7 (909) 084-59-30  
E-mail: vov@adl.ru

### Нижний Новгород

603146, г. Нижний Новгород  
ул. Бекетова, 71  
Тел.: +7 (831) 461-52-03  
E-mail: adlenn@adl.ru

### Новосибирск

630132, г. Новосибирск  
ул. Челюскинцев, 30/2, оф. 409  
Тел.: +7 (383) 230-31-27  
E-mail: adlnsk@adl.ru

### Омск

644103, г. Омск  
ул. Мухоморова, 65  
Тел.: +7 (3812) 90-36-10  
E-mail: adlomsk@adl.ru

### Пенза

Тел.: +7 (964) 874-15-14  
E-mail: avba@adl.ru

### Пермь

614016, г. Пермь  
ул. Глеба Успенского, 15/1  
Тел.: +7 (342) 227-44-79  
E-mail: adlperm@adl.ru

### Ростов-на-Дону

344010, г. Ростов-на-Дону  
ул. Красноармейская, 143 АГ, оф. 705  
Тел.: +7 (863) 200-29-54  
E-mail: adlrnd@adl.ru

### Самара

443067, г. Самара  
ул. Карбышева, 61Б, оф. 608  
Тел.: +7 (846) 203-39-70  
E-mail: adlsmr@adl.ru

### Санкт-Петербург

194100, г. Санкт-Петербург,  
Кантемировская ул., 39 А, оф. 7-Н  
Тел.: +7 (812) 718-63-75, 322-93-02  
E-mail: adlspb@adl.ru

### Саратов

410056, г. Саратов  
ул. Чернышевского, 94А, оф. 305  
Тел.: +7 (8452) 65-95-87  
E-mail: adlsaratov@adl.ru

### Тюмень

625013, г. Тюмень  
ул. Пермская, 7/1, оф. 918  
Тел.: +7 (3452) 53-23-04  
E-mail: adltumen@adl.ru

### Уфа

450105, г. Уфа  
ул. Жукова, 22, оф. 303  
Тел.: +7 (347) 292-40-12  
E-mail: adlufa@adl.ru

### Хабаровск

680000, г. Хабаровск  
ул. Хабаровская, 8, лит. А, Ф1, оф. 306  
Тел.: +7 (4212) 72-97-83  
E-mail: adlkhb@adl.ru

### Челябинск

454138, г. Челябинск  
ул. Молодого Геродея, 7, оф. 222  
Тел.: +7 (351) 225-01-89  
E-mail: adlchel@adl.ru

### Ярославль

150000, г. Ярославль  
ул. Свободы, 2, оф. 312/5  
Тел.: +7 (4852) 64-00-13  
E-mail: adlyar@adl.ru



### Минск

220015, Республика Беларусь  
г. Минск, ул. Пономоренко, 35А, оф. 230  
Тел.: +375 17 354 25 42  
E-mail: adlby@adl.ru



### Алматы

050057, Республика Казахстан  
г. Алматы, ул. Тимирязева, 42,  
пав. 15/108, оф. 204  
Тел.: +7 (727) 345-00-54  
E-mail: adlkz@adl.ru



### Астана

Тел.: +7 (771) 790-21-26  
E-mail: rnb@adl.ru

