

9. Утилизация

Утилизация изделия производится в соответствии с установленным на предприятии порядком (переплавка, захоронение, перепродажа), составленным в соответствии с Законами РФ №96-ФЗ «Об охране атмосферного воздуха», №89-ФЗ «Об отходах производства и потребления», №52-ФЗ «О санитарно-эпидемиологическом благополучии населения», а также другими российскими и региональными нормами, актами, правилами, распоряжениями и пр., принятыми во исполнение указанных законов.

10. Приемка и испытания

Продукция, указанная в данном паспорте, изготовлена, испытана и принята в соответствии с действующей технической документацией фирмы-изготовителя.

11. Сертификация

Продукция сертифицирована на соответствие требованиям технического регламента «О безопасности машин и оборудования». Имеется сертификат соответствия.

12. Гарантийные обязательства

Изготовитель/поставщик гарантирует соответствие комплектов дымохода типа SCA-6010-210850 техническим требованиям при соблюдении потребителем условий транспортировки, хранения и эксплуатации.

Гарантийный срок эксплуатации и хранения составляет - 12 месяца с даты продажи, указанной в транспортных документах, или 18 месяцев с даты производства. Срок службы при соблюдении паспорта/инструкции по эксплуатации и проведении необходимых сервисных работ – 10 лет со дня передачи продукции потребителю.

12.1 Гарантийный талон

Гарантийный талон
к накладной № _____ от «__» _____ г.

Наименование товара: Комплект коаксиального дымохода. Для котлов BAXI (проход через стену) STOUT SCA-6010-210850

№	Артикул	Количество	Примечание
1	SCA-6010-210850		

Гарантийный срок 18 месяцев, с даты продажи конечному потребителю.

Претензии по качеству товара принимаются по адресу:
117418, Российская Федерация, Москва, Нахимовский пр-т, 47, офис 1522
Тел.: +7 (495) 775-20-20, факс: 775-20-25
E-mail: info@teremopt.ru

При предъявлении претензий к качеству товара, покупатель предоставляет следующие документы:

1. Заявление в произвольной форме, в котором указываются:
 - название организации или Ф.И.О. покупателя;
 - фактический адрес покупателя и контактный телефон;
 - название и адрес организации, производившей монтаж;
 - адрес установки изделия;
 - краткое описание дефекта.
2. Документ, подтверждающий покупку изделия (накладная, квитанция);
3. Фотографии неисправного изделия;
4. Акт гидравлического испытания системы, в которой монтировалось изделие;
5. Копия гарантийного талона со всеми заполненными графами.

С условиями гарантии, правилами установки и эксплуатации ознакомлен:

Покупатель _____
(подпись)

Продавец _____
(подпись)

Дата продажи

Штамп или печать
торгующей организации



Разработано в соответствии с СНИП 41-02-2003, EN13502, 1457, 1806, 1443, 1856, 1857, 1858, 1859, 12446, 13216



ТЕХНИЧЕСКИЙ ПАСПОРТ

1. Наименование

Комплект коаксиального дымохода. Для котлов BAXI 60x100 (проход через стену).

1.1. Изготовитель

Фирма: «STOUT».

1.2. Продавец

ООО «Терем», 117418, Российская Федерация, Москва, Нахимовский пр-т, 47, офис 1522, тел.: +7 (495) 775-20-20, факс: 775-20-25 E-mail: info@teremopt.ru

2. Назначение изделия

Коаксиальный дымоход — это дымоход построенный по принципу «труба в трубе», когда по внутреннему тракту происходит удаление продуктов сжигания из котла в атмосферу, а по внешнему тракту происходит подвод воздуха на горение в котел. Комплект коаксиального дымохода STOUT SCA-6010-210850 разработан с учётом конструктивных особенностей настенных котлов фирмы BAXI.

3. Конструктивный чертёж (детализировка)

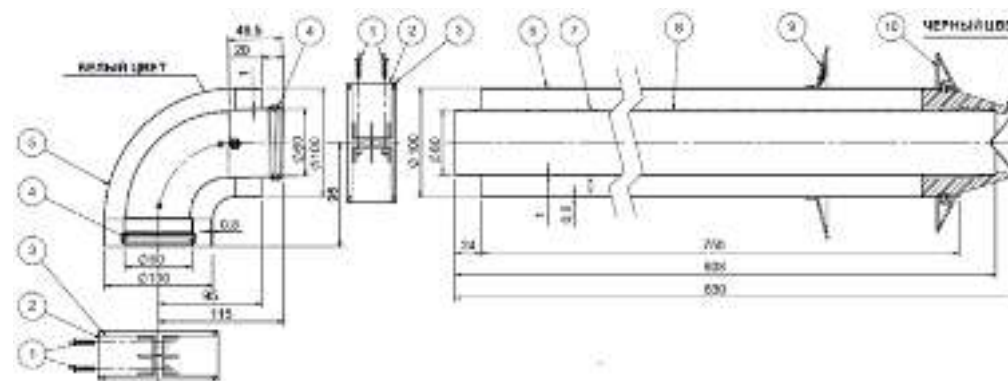


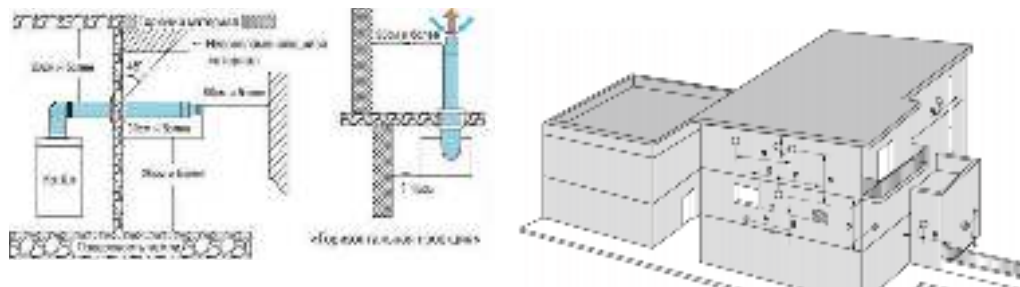
Таблица 1

№	Наименование	Количество	Материал
1	Винт DN3.5x16 (SP)	4	Оцинкованная сталь
2	Хомут DN100	2	Нейлон
3	Муфта DN100/100	2	EPDM
4	Прокладка котла OD60	2	Силикон
5	Угол 90 градусов OD60/100	1	Сталь/Алюминий
6	Труба дымохода наружная DN100	1	Листовое железо
7	Поставка	1	Пружинная Сталь
8	Труба дымохода внутренняя DN60	1	Алюминий
9	Фартук внутренний DN100	1	Полиэтилен
10	Фартук наружный DN100	1	EPDM

4. Устройство и монтаж

При устройстве дымохода продукты горения выводятся через внешние стены здания, поэтому для устройства такого дымохода не требуется вертикальная труба, как в случае с традиционными дымоходами. При этом отверстие для дымового канала на фасаде здания размещают по СНиП 41-01-2003.

Стандартная схема-проекция установки коаксиального дымохода:



Обозначение	Место отвода	Наименьшее расстояние, м
A	Под окном	-
B	Под приточным вентиляционным отверстием	0,25
C	Под частями здания, выступающими менее 0,4 м	0,3
D	Под частями здания, выступающими более 0,4 м	3,0
E	Рядом с окном	0,5
F	Рядом с вентиляционным отверстием	0,6
G	Рядом с водосточной трубой	0,3
H	Рядом с внешним углом здания	0,3
I	Рядом с внутренним углом здания	0,3
L	Над уровнем земли, поверхностью для прохода	2,2
M	Под другим отводом	2,5
N	Рядом с другим отводом	1,5
	Над окном, вентиляционным отверстием	0,25

Должны так же соблюдаться следующие условия:

- дымовое отверстие на фасаде здания должно находиться не ниже 2 метров от уровня земли;
- минимальное расстояние от вентиляционного канала до окон, дверей, вентиляционных каналов должно быть не менее 0,5 м;
- по вертикали расстояние от дымового отверстия до окна должно составлять не менее одного метра;
- в радиусе полутора метров от коаксиальной трубы не должно находиться никаких преград в виде столбов, стен и прочего. Если дымовой канал коаксиального дымохода располагается под крышей, балконом или еще каким-нибудь навесом, то его нужно вывести за пределы этого сооружения.
- дымовой канал так же не должен выходить в подземный переход, арку проезда, туннели и т. д.
- длина горизонтальной трубы коаксиального дымохода, проходящая через внешнюю стену здания не должна превышать 3-х метров, если иное не оговорено заводом-изготовителем. Поэтому перед установкой коаксиального дымохода внимательно изучите характерные особенности его конструкции, и инструкцию по установке котла.

5. Контроль

Проверка качества монтажа включает в себя:

5.1 Визуальный контроль:

- конструктивных элементов на отсутствие вмятин, на коробах, неустановленных болтовых соединений;
- наличия опор и подвесок;
- качество покраски;
- соответствие выполненных работ проектным решениям;

5.2 Инструментальный контроль:

- на наличие тяги на всех участках и соответствие проектным (расчетным) потерям давления;
- на плотность.

Дымовые трубы независимо от размеров и давности их постройки должны находиться под систематическим наблюдением ответственного лица.

Категорически запрещается:

без согласования с проектной организацией подключать к дымовым трубам дополнительные теплотехнические агрегаты, способные изменить температурно-влажностный режим эксплуатации, а также надстраивать ствол и устраивать в нем либо в фундаменте дополнительные отверстия и проемы, допускать хранение в цокольной части дымовых труб, под газоходами и вблизи них горючих и взрывоопасных веществ и материалов, сооружение в непосредственной близости к трубе или газоходу складов материалов и мусора.

6. Комплектность

В комплект поставки моделей входит:

1. Комплект дымохода, согласно Таблице 1
2. Коробка
3. Технический Паспорт с инструкцией по установке

7. Меры безопасности

Устройство дымоотводов от каждого теплогенератора через наружные стены (в том числе через окна, под балконами и лоджиями) в жилых многоквартирных зданиях не допускается. Дымовые каналы (трубы) не допускается прокладывать через жилые помещения. Пределы огнестойкости конструкций дымовых каналов (труб) должны быть не менее установленных СП 7.13130. (Источник СП 60.13330.2012)

Техническое обслуживание и ремонт теплогенератора, газопровода, дымохода и воздуховода для забора наружного воздуха должны осуществляться специализированными организациями, имеющими свою аварийно-диспетчерскую службу. СНиП 41-01-2003

8. Транспортировка и хранение

При транспортировке, погрузке и выгрузке оборудование должно быть защищено от механических повреждений и атмосферных осадков.

