

РУКОВОДСТВО ПО ЭКСПЛУАТАЦИИ

Клапан балансировочный, Тип MVT, Модификация MVT-R

Код материала: 003Z4045R

1. Сведения об изделии
2. Назначение изделия
3. Описание и работа
4. Указания по монтажу и наладке
5. Использование по назначению
6. Техническое обслуживание
7. Текущий ремонт
8. Транспортирование и хранение
9. Утилизация
10. Комплектность
11. Список комплектующих и запасных частей



Дата редакции: 05.09.2023

1. Сведения об изделии

1.1. Наименование и тип

Клапан балансировочный тип MVT, модификация MVT-R (далее - MVT-R).

1.2. Изготовитель

АО "Ридан", 603014, Россия, Нижегородская обл., г. Нижний Новгород, ул. Коминтерна, дом 16, адрес места осуществления деятельности: Китай, Bingsang Industrial Zone, Shamen Town, Yuhuan City, Taizhou City, Zhejiang Province

1.3. Продавец

ООО "Ридан Трейд", 143581, Российская Федерация, Московская область, г.о. Истра, д. Лешково, д. 217, помещ. А2.142С, тел. +7 (495) 792-57-57.

1.4. Дата изготовления

На корпусе клапана указана дата изготовления в виде WWYY, где WW – неделя изготовления, YY – год изготовления.

2. Назначение изделия



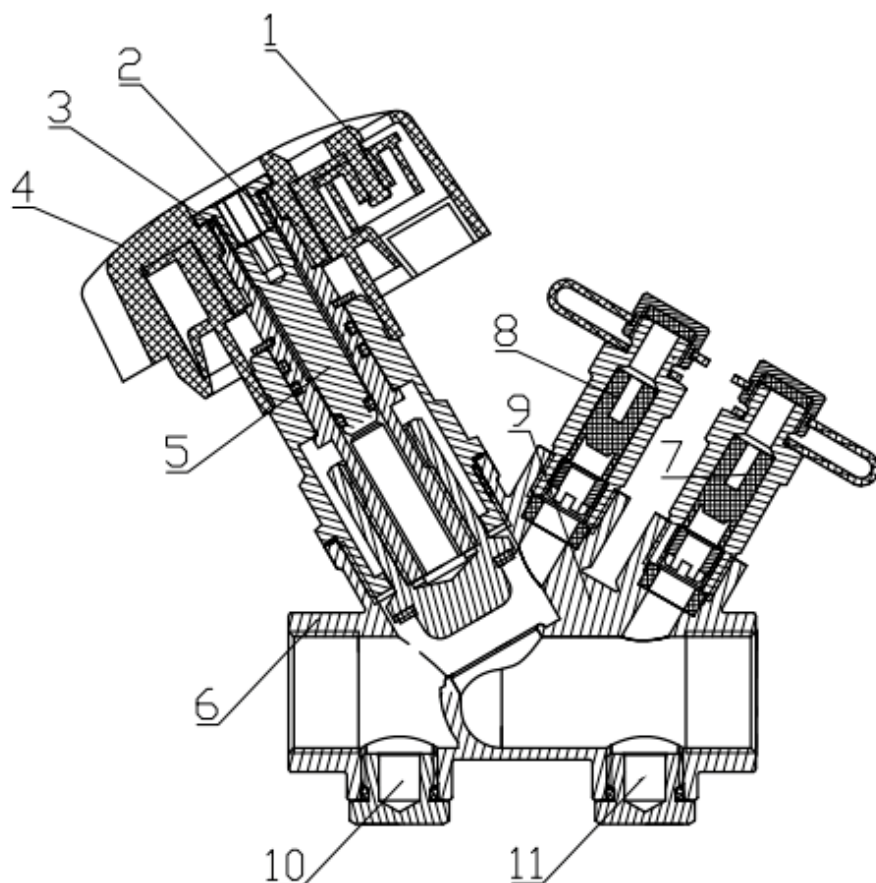
Клапаны MVT-R имеют функцию быстрого перекрытия потока и могут одновременно использоваться в качестве запорной арматуры.

Клапаны оснащены игольчатыми измерительными ниппелями.

Клапаны оснащены дренажными отверстиями с резьбой 1/4", в которые можно подключить импульсную трубку от автоматического балансировочного клапана АРТ-R.

3. Описание и работа

3.1. Устройство изделия



1. Настроечная рукоятка
2. Винт фиксации рукоятки
3. Винт блокировки настройки
4. Окно индикации значения настройки
5. Шток клапана
6. Корпус клапана
7. Измерительный ниппель до седла (красный)
8. Измерительный ниппель после седла (синий)
9. Блок измерительных ниппелей
10. Отверстие для дренажа или подключения импульсной трубки
11. Отверстие для дренажа или подключения импульсной трубки

3.2. Маркировка и упаковка

Клапан упакован в картонную коробку с бумажной этикеткой.

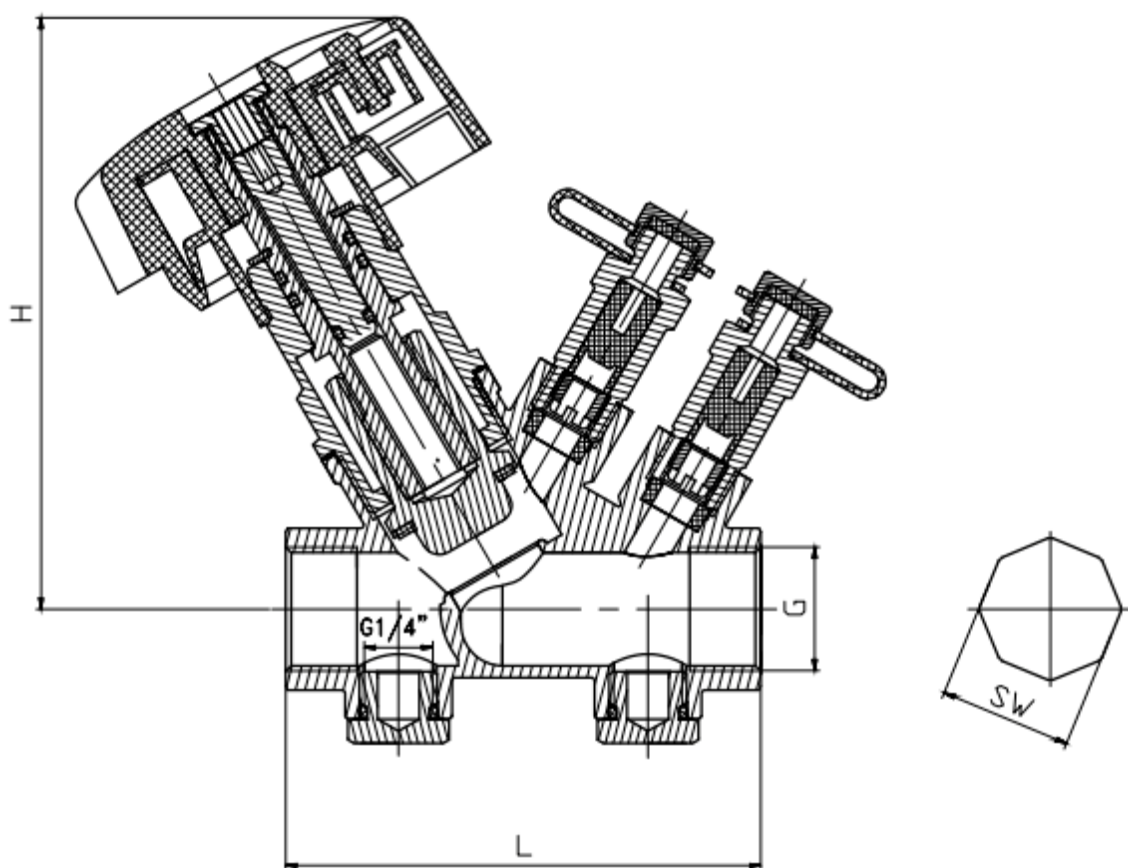
На этикетке нанесена информация о: PN, DN, Kvs, присоединительной резьбе, кодовый номер изделия.

3.3. Технические характеристики

Номинальный диаметр (DN), мм	40
Номинальное давление (PN), бар	16
Максимально допустимый перепад давлений, бар	1,5
Рабочая среда	Вода и водные растворы гликолей до 50% для систем отопления и охлаждения

Температура рабочей среды, °C	120
Тип присоединения к трубопроводу	Внутренняя резьба ISO 7/1
Резьба штуцеров для присоединения к трубопроводу, дюймы	Rp 1 ½
Пропускная способность Kvs, м³/ч	19,27
Корпус	DZR латунь
Запорный элемент (шар, диск, золотник)	DZR латунь
Уплотнение	EPDM, PTFE
Герметичность затвора (объем протечки / класс герметичности)	Нет видимой протечки в соответствии с ISO 5208

Габаритные и присоединительные размеры



Дополнительные технические характеристики

DN	40
L, мм	117
H, мм	116
SW, мм	54

G, дюймы	1 ½
----------	-----

4. Указания по монтажу и наладке

4.1. Общие указания

Монтаж, наладку и техническое обслуживание клапана MVT-R должен выполнять только квалифицированный персонал, имеющий допуск к работам такого рода.

4.2. Меры безопасности

Для предупреждения травматизма персонала и повреждения оборудования необходимо соблюдать требования инструкции производителя на установленное оборудование, а также инструкции по эксплуатации системы.

4.3. Подготовка к монтажу

Распаковать клапан из коробки проверить комплектность оборудования на соответствие информации указанной в паспорте, осмотреть на наличие повреждений, проверить вращение рукоятки. Рукоятка должна вращаться от одного крайнего положения к другому.

4.4. Монтаж и демонтаж

Перед установкой клапана трубопроводы системы должны быть промыты, а также:

- 1) следует предусмотреть свободное пространство вокруг клапана, для обеспечения его наворачивания на трубопровод;
- 2) стрелка на корпусе клапана должна совпадать с направлением движения среды.

4.5. Наладка и испытания

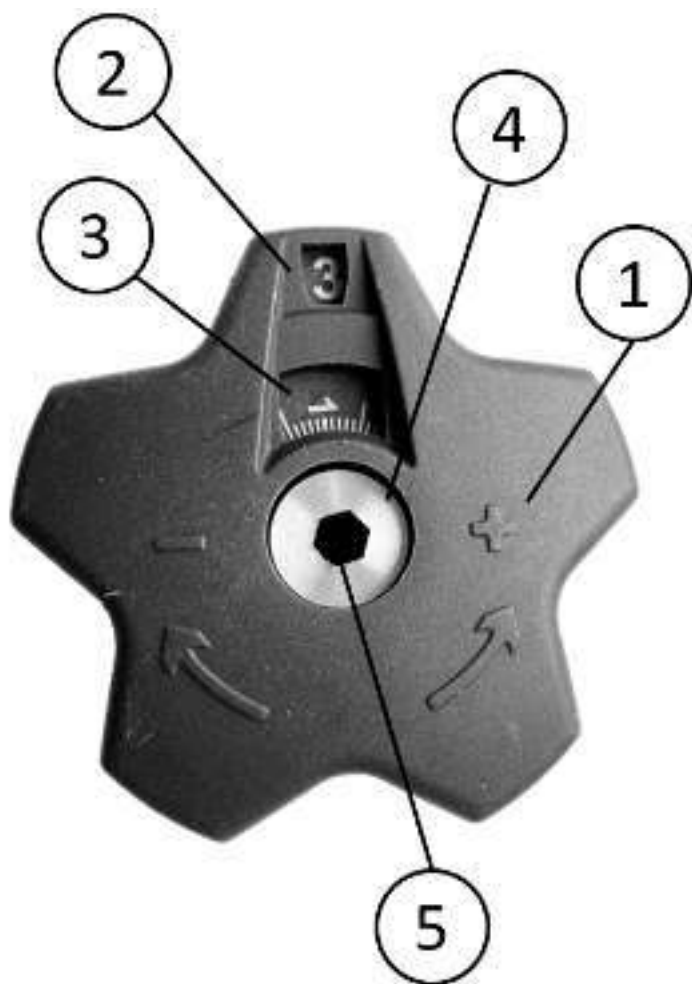
Дополнительных действий производить не требуется.

4.6. Пуск (опробование)

Дополнительных действий производить не требуется.

4.7. Регулирование

Настройка клапана



Настройка производится с помощью рукоятки без использования дополнительных инструментов. Вращая рукоятку по часовой значе­ние пропускной способности уменьшается, против часовой увеличивается.

На рукоятке 1 указаны стрелки и значения «+» «-», для более удобного понимания направления вращения.

При вращении рукоятки в окне 2 отображаются целые значения настройки, в окне 3 десятые. Значение 0 означает полное закрытие клапана.

С помощью винта 4 можно ослабить крепление с помощью шестигранника, для демонтажа рукоятки. Через отверстие 5, так же с помощью шестигранника меньшего размера, можно заблокировать настройку.

4.8. Комплексная проверка
Не требуется

4.9. Обкатка
Обкатка не требуется

5. Использование по назначению

5.1. Эксплуатационные ограничения

Максимальное рабочее давление.....16 бар.

Перепад давлений на клапане.....max.150 кПа.

Максимальная температура теплоносителя.....120 °С.

5.2. Подготовка изделия к использованию

Корпус клапана MVT-R не должен иметь видимых повреждений, настроечная рукоятка должна свободно вращаться от одного крайнего положения до другого. При монтаже направление движения теплоносителя через клапана должно совпадать с направлением стрелки нанесенной на корпус клапана.

5.3. Использование изделия

Процесс изменения настройки изделия описан в указаниях по монтажу и наладке.

В целях соблюдения правил техники безопасности перед началом работ по демонтажу или обслуживанию клапана необходимо произвести следующие действия с трубопроводной системой:

- сбросить давление;
- охладить систему;
- опорожнить трубопровод.

5.4 Действия персонала в случае инцидента или аварии

Существуют следующие критерии отказов клапанов:

- появление постороннего шума при эксплуатации клапана;
- деформация компонентов клапана, приводящие к неработоспособности.

Установлены следующие критерии предельных состояний:

- нарушение герметичности материалов или соединений деталей, работающих под давлением, включая «потения» внешних поверхностей;
- разрушение компонентов клапана.

При возникновении инцидента или аварии следует:

- незамедлительно остановить работу системы, в которой установлен клапан;
- обратиться в сервисную службу;
- действовать по указаниям сервисной службы, если таковые поступили;
- не допускать нахождения людей в зоне аварии.

5.5 Назначенные показатели

Срок службы – 10 лет.

Назначенный срок хранения – 5 лет.

5.6. Возможные ошибочные действия персонала, которые приводят к инциденту или аварии

Для обеспечения безопасности работы запрещается:

- использовать клапаны для работы в условиях, превышающих указанные в паспорте;
- использовать гаечные ключи, большие по размеру, чем размеры крепежных деталей;
- производить работы по демонтажу, техническому обслуживанию и ремонту при наличии давления рабочей среды в клапане;
- эксплуатировать клапан без изучения его эксплуатационной документации.

6. Техническое обслуживание

Не требуется

7. Текущий ремонт

За подробной информацией о ремонте обращайтесь в сервисный отдел ООО «Ридан».

8. Транспортирование и хранение

Транспортировка и хранение клапана MVT-R осуществляется в соответствии с требованиями ГОСТ 15150-69 п.10, климатическое исполнение УХЛ 4, в соответствии с ГОСТ Р 51908-2002 условия транспортирования С.

9. Утилизация

Утилизация изделия производится в соответствии с установленным на предприятии порядком (переплавка, захоронение, перепродажа), составленным в соответствии с Законами РФ № 96-ФЗ “Об охране атмосферного воздуха”, № 89-ФЗ “Об отходах производства и потребления”, № 52-ФЗ “О санитарно-эпидемиологическом благополучии населения”, а также другими российскими и региональными нормами, актами, правилами, распоряжениями и пр., принятыми во исполнение указанных законов.

10. Комплектность

В комплект поставки входит:

- клапан MVT-R;
- упаковочная коробка;
- паспорт (предоставляется в электронном виде по запросу);
- руководство по эксплуатации (предоставляется в электронном виде по запросу).

11. Список комплектующих и запасных частей

Нет.