

# Руководство по эксплуатации Грильный конвектор

Обогреватель электрический бытовой  
конвективный  
серия ENZO Mechanic



BEC/EZMR-500 | BEC/EZMR-1000 | BEC/EZMR-1500 | BEC/EZMR-2000

Перед началом эксплуатации прибор внимательно изучите данное руководство и храните его в доступном месте.



2	Используемые обозначения
3	Привлечение безопасности
4	Назначение
5	Устройство конвектор
5	Технические характеристики
6	Управление прибором
6	Уход и обслуживание
7	Меры предосторожности
7	Сервисное обслуживание
7	Монтаж прибора
8	Схемы электрической
9	Срок службы прибора
9	Хранение прибора
9	Датирование изготовления
9	Гарантия
9	Комплектация
9	Привлечение утилизации
9	Сертификация продукции
11	Гарантийный талон

## Используемые обозначения



### ВНИМАНИЕ!

Требования, несоблюдение которых может привести к тяжелой травме или серьезному повреждению оборудования.



### ОСТОРОЖНО!

Требования, несоблюдение которых может привести к серьезной травме или летальному исходу.

### ПРИМЕЧАНИЕ:

1. Если поврежден кабель питания, он должен быть заменен производителем или авторизованной сервисной службой или другим квалифицированным специалистом, во избежание серьезных травм.
2. Конвектор должен быть установлен с соблюдением существующих местных норм и правил эксплуатации электрических сетей.
3. После установки конвектор электрической вилки

должен находиться в доступном месте.

4. Конвектор должен быть установлен точно на дежных кронштейнах.
5. Класс мощности обогрева тела (указан на спортивной табличке) основан на проведенных испытаниях под определенной нагрузкой.
6. Производитель несет ответственность за собой при во избежание предельного уведомления покупателя вносить изменения в конструкцию, комплектацию или технологию изготовления изделия с целью улучшения его свойств.
7. В тексте и цифровых обозначениях инструкции могут быть допущены опечатки.
8. Если после прочтения инструкции у Вас остаются вопросы по эксплуатации прибора, обратитесь к продавцу или в специализированный сервисный центр для получения разъяснений.
9. На изделии присутствует этикетка, на которой указаны технические характеристики и другая полезная информация о приборе.

## Пр вил безопасности



### ВНИМАНИЕ!

При эксплуатации любого электроприбор необходимо соблюдать основные меры безопасности.

Для снижения риска возникновения пожара, поражения электрическим током, несчастных случаев или имущественного ущерба:

- Перед эксплуатацией обогревателя прочтите руководство и храните его в доступном месте.
- Используйте обогреватель только при напряжении, которое указано на спортивной бирке.
- Не перекрывайте и не ограничивайте поток воздуха через входные и выходные решетки во избежание перегрева и возгорания.
- Не располагайте обогреватель в непосредственной близости к какой-либо поверхности, это может привести к перекрытию решеток и затрудненному поступлению и удалению воздуха.
- Не располагайте обогреватель вблизи других отопительных приборов.
- Не используйте обогреватель в местах, где используется или хранится топливо, краски или другие горючие жидкости.
- Во время эксплуатации прибор не греется. Во избежание ожогов не прикасайтесь к горячей поверхности. Выключите прибор и дайте ему остыть, прежде чем перемещать в другое место.
- Не используйте обогреватель для сушки одежды.
- Не вставляйте и следите за тем, чтобы входные или выходные отверстия не попали посторонние металлические предметы, это может привести к короткому электрическому току, возникновению пожара или повреждению прибора.
- Не погружайте прибор в жидкость, следите за тем, чтобы жидкость не попала внутрь прибора, это может привести к короткому электрическому току.
- Не доставайте прибор в случае падения в воду. Немедленно выньте вилку из розетки.
- Не используйте обогреватель с поврежденным шнуром, вилкой, в случае неисправностей, падения или любого другого повреждения. Обратитесь к квалифицированному электрику для проверки, электрической и механической сборки, сервисного обслуживания или ремонта обогревателя.
- Не прикасайтесь к работающему обогревателю мокрыми руками.
- Наиболее распространенной причиной перегрева является скопление пыли внутри обогревателя. Регулярно удаляйте скопившуюся пыль. Для этого отключите прибор от сети и пропылесосьте вентиляционные отверстия и решетки.
- Не устанавливайте прибор на подоконник, попадание дождевых капель может привести к короткому электрическому току.
- При чистке прибора не используйте абразивные моющие средства. Очищайте его влажной тряпкой (не мокрой), смоченной горячей мыльной водой. Всегда отключайте прибор от сети перед чисткой.
- Не подключайте прибор к источнику питания до полной сборки и регулировки.
- Не используйте прибор в непосредственной близости от ванны, душа, плавающего бассейна или других емкостей с жидкостью.
- Прибор должен использоваться в вертикальном положении.
- Перед перемещением выключите прибор и дайте ему остыть.
- Не используйте прибор со скрученным шнуром питания, это может привести к перегреву и несчастным случаям.
- Не рекомендуется использовать удлинитель.
- Не вынимайте штепсельную вилку из розетки до выключения прибора.
- Вынимайте штепсельную вилку из розетки, не тяните за провод – держитесь за мушкетерскую вилку.

## 4 Провод безопасности

- Если прибор не используется, отключите его от сети.
- Этот прибор не подходит для использования на коврах с длинным ворсом и коврах Флоктел.
- Во время эксплуатации следите за тем, чтобы провод не касался и не нагревался поверхностью.
- Не прячьте провод под ковровое покрытие, не кладите сверху коврики, ковровые дорожки и т.д. Расположите провод так, чтобы не споткнуться об него.
- Не скручивайте, не перегибайте и не сворачивайте провод вокруг обогревателя, это может привести к истиранию и износу изоляции. Следите за тем, чтобы провод был вынут всю длину.
- Не используйте прибор на открытом воздухе и не оставляйте его на влажном полу.
- Не убирайте прибор на место его хранения, если он еще горячий.
- Не оставляйте прибор без присмотра в помещении, где находятся дети или инвалиды.
- Не разрешайте детям играть с прибором.
- Прибор не следует располагать непосредственно под розеткой.
- Все поверхности дного прибора предназначены для предотвращения прямого доступа к нагревательным элементам и должны находиться на своих местах во время эксплуатации.
- Для предотвращения перегрева не накрывайте обогреватель.
- Защитный экран не обеспечивает полную защиту для детей и инвалидов.
- Поврежденный шнур питания должен быть заменен квалифицированным электриком во избежание несчастных случаев.
- Во избежание сброса термозащиты этот прибор не следует использовать вместе с дополнительными выключателями устройств, такими как таймер. Также прибор не следует подключать к цепи, которая состоит из выключателя и замыкается.
- Используйте дный прибор только по пря-

мому назначению согласно данному руководству. Любое другое использование не рекомендуется производителем и может привести к пожару, повреждению электрическим током или несчастному случаю.

- Этот прибор предназначен только для домашнего использования, не рекомендуется использовать его в промышленных целях.
- Минимальные требования до других предметов:

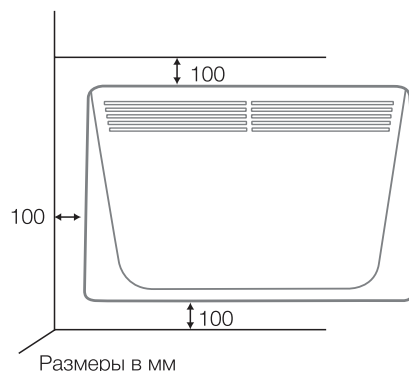


Рис. 1

- Перед эксплуатацией прибор необходимо удалить цветные наклейки с лицевой панели.



### ВНИМАНИЕ!

При первом включении обогревателя возможно появление характерного запаха дыма из-за сгорания масла в нагревательных элементах. Рекомендуется перед использованием включить обогреватель на 10-20 минут в хорошо проветриваемом помещении.

### Назначение

Прибор предназначен для обогрева воздуха в бытовых помещениях.

## Устройство конвектор

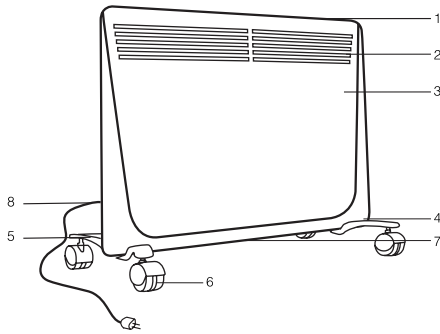


Рис. 2

### Панель управления:

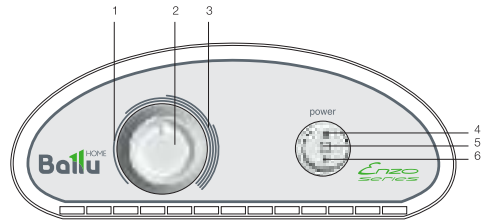


Рис. 3

1. Блок управления
2. Воздуховыпускные решетки
3. Конвекционная камера
4. Датчик температуры
5. Ножки
6. Ролики
7. Воздухозаборная решетка
8. Электрический шнур с вилкой

1. Минимальная температура (min)
2. Регулятор температуры
3. Максимальная температура (max)
4. Полная мощность
5. Включение / выключение
6. Половина мощности

## Технические характеристики

Модель	ВЕС/EZMR-500	ВЕС/EZMR-1000	ВЕС/EZMR-1500	ВЕС/EZMR-2000
Мощность обогрева I, Вт	-	500	750	1000
Мощность обогрева II, Вт	500	1000	1500	2000
Номинальная потребляемая мощность I, кВт	0,25	0,5	0,75	1,0
Номинальная потребляемая мощность II, кВт	0,5	1,0	1,5	2,0
Номинальное напряжение, В ~ Гц	220-240 ~ 50	220-240 ~ 50	220-240 ~ 50	220-240 ~ 50
Номинальный ток, А	2,2	4,4	6,5	8,7
Степень защиты	IP 24	IP 24	IP 24	IP 24
Класс электрозащиты	I класс	I класс	I класс	I класс
Площадь обогрева, м <sup>2</sup> *	до 8	до 15	до 20	до 25
Размеры прибора (ШхВхГ), мм	460x400x100	460x400x100	595x400x100	830x400x100
Размеры упаковки (ШхВхГ), мм	495x470x125	495x470x125	640x470x125	870x470x125
Вес нетто, кг	3,1	3,1	3,3	5,6
Вес брутто, кг	4,4	4,4	4,6	7,0

\* Указан ориентировочный площадь обогрева. Значение может отличаться в зависимости от реальных условий эксплуатации.

### Управление прибором

#### Подготовка к работе

Осторожно выньте обогреватель из картонной коробки. Сохраните коробку для межсезонного хранения. Убедитесь, что конвекционный обогреватель находится в положении «выкл.», прежде чем включить его. Аккумуляторные устройства обогревателя, следуя инструкциям по установке. Во избежание перегрузки электросети не рекомендуется подключать обогреватель к розетке, к которой подключены другие электроприборы большой мощности.

#### Включение прибора

Вставьте вилку в розетку, индикатор электропитания загорится и будет гореть постоянно. Переведите кнопку включения/выключения на панели управления прибором в режим «I» или «II» (половина или полная мощность нагрева), поверните ручку регулировки термостата на панель управления прибором в положение «max», чтобы прибор начал работать и вы могли выбрать необходимую температуру нагрева.

Если температура окружающего воздуха ниже установленной, конвектор начнет работать, если температура окружающего воздуха становится выше установленной, прибор автоматически выключается и переходит в режим ожидания, затем снова включается, когда температура воздуха в помещении понижается.

#### Режим комфортный

Чтобы установить необходимую температуру нагрева и поддерживать постоянную температуру воздуха в помещении, включите прибор на полную мощность, переведя ручку регулировки термостата в положение «max».

Когда температура в помещении достигнет комфортного для вас уровня, начните медленно поворачивать ручку регулировки термостата против часовой стрелки, пока не услышите щелчок. Таким образом прибор запомнит ком-

фортную для вас температуру и будет поддерживать её, автоматически включаться и выключаться.

#### Выключение прибора

Переведите кнопку включения/выключения прибора в положение «0» и выньте шнур из розетки.

#### Функция Auto Restart

Позволяет при ненадлежащем отключении электроэнергии, автоматически включить прибор с сохранением действующих на момент отключения настроек, после возобновления его подачи.

#### Функция защиты от перегрева

Прибор оборудован автоматическим выключателем, который активируется при достижении верхнего предела температуры. Обогреватель выключается автоматически в случае перегрева.

#### Уход и обслуживание

##### Регулярная чистка прибора при непрерывной эксплуатации

Перед чисткой отключите обогреватель от сети питания.

Перед чисткой убедитесь, что обогреватель полностью остыл.

Используйте влажную тряпку (не мокрую), чтобы стереть с внешней части обогревателя пыль и грязь.

Воспользуйтесь пылесосом, чтобы удалить пыль и ворс с распределительных решеток.

Убедитесь, что обогреватель полностью высох, прежде чем подключить его к сети.

### Чистка з дней п нели обогрв теля, уст новленного н стене

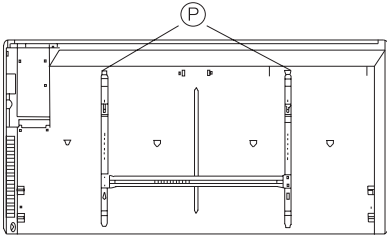


Рис. 4

Очистить з днюю п нель обогрв теля просто. Перед чисткой отключите обогрв тель от сети пит ния.

Осл бьте р спорные шурупы н з движк х. Опустите вниз две з движки «Р» (см. рис. ниже) н з дней п нели обогрв теля, и потяните прибор н себя. Снимите прибор с кронштейнов и проведите чистку з дней п нели. После чистки обогрв тель следует з крепить в обр тном порядке.

### Меры предосторожности

- Н дежно з крепляйте обогрв тель н стене или ст вьте его в пр вильное положение.
- Обогрв тель должен быть уст новлен т - ким обр зом, чтобы человек, приним ющий в нну или душ, не мог случ йно прикоснуться к п нели упр вления.
- Обогрв тель нельзя уст н влив ть под розеткой электропит ния.
- Если обогрв тель уст н влив ется н полу, не р спол г йте его рядом с в нной, душем или пл в тельным б ссейном.
- При н стенном в ри нте уст новки не р спол г йте обогрв тель в непосредственной близости от в нны, душ или пл в тельного б ссейн .
- В случ е повреждения шнур пит ния обр титесь к кв лифициров нному электрику или сотруднику сервисной службы.

- НЕ н крив йте р бот ющий обогрв тель.
- Убедитесь, что обогрв тель полностью остыл, прежде чем убр ть его н хр нение.
- В случ е если обогрв тель пл нируется не использов ть длительное время, рекомендуется очистить его и убр ть н хр нение (жел тельно в з водской уп ковке) в прохл дное сухое место.

### Сервисное обслуживание

В случ е необходимости сервисного обслуживания обр титесь вторизов нный сервисный центр.

### З мен шнур пит ния.

Во избеж ние несч стных случ ев поврежденный шнур пит ния должен быть з менен предст вителем сервисного центр или другим кв лифициров нным специ листом.

### Монт ж прибор

#### 1. Н стенный в ри нт уст новки

С помощью кронштейнов уст новите обогрв тель н стене у пол , согл сно рисунок м ниже.Р сстояние от прибор до пол должно быть не менее 10 см.

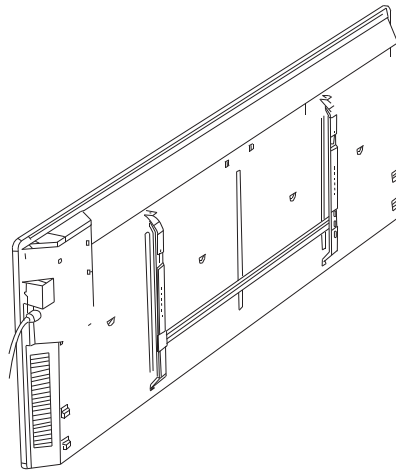


Рис. 5

## 8 Монтаж прибора

Освободить настенный кронштейн от конвектора необходимо следующим образом:

- нажать на щелчки и потянуть кронштейн от себя;
- отметить и просверлить отверстия;
- поместить кронштейн на стену и зафиксировать его.

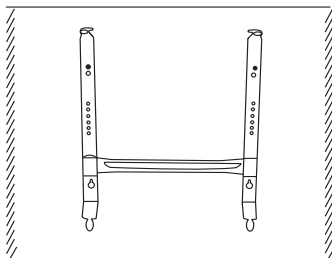


Рис. 6

Зафиксировать прибор на кронштейне необходимо следующим образом:

- вкрутить сверху два фиксирующих винта в щелчки на кронштейне;
- нажать на кронштейн нижней частью конвектора при помощи специальных отверстий, расположенных в нижней части конвектора;
- нажать верхней частью конвектора на кронштейн, зафиксировав его при помощи щелчков на кронштейне.

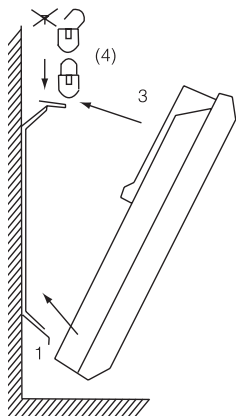


Рис. 7

2. Установить на полу (крепление стойки). Используя стойки и ролики, которые идут в комплекте, также изучив схему крепления ниже, установить прибор на полу.

- перевернуть конвектор нижней частью кверху;
- взять одну из опорных ножек с роликом;
- приложить планку опорной ножки к месту крепления на конвекторе так, чтобы выпуклая часть планки прилегала плотно к корпусу конвектора, винтовое отверстие должно совпасть;
- зафиксировать опорную ножку с помощью специального планчатого полуоборотного крепления, которое входит в комплект;
- тоже повторить со второй опорной ножкой

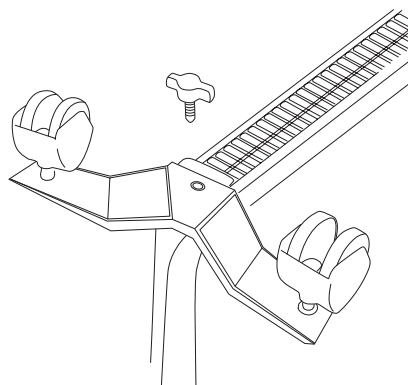


Рис. 8

### Схема электрическая

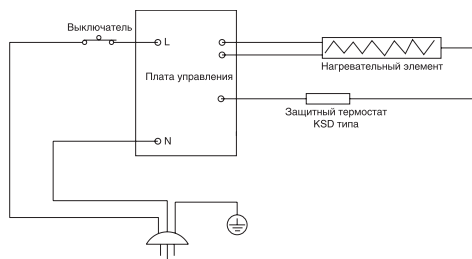


Рис. 9



## Срок службы прибор

Срок службы обогрев телья 10 лет.

## Хр нение прибор

- Убедитесь, что обогрев тель полностью остыл, прежде чем убр ть его н хр нение.
- В случ е если обогрев тель пл нируется не использо в ть длительное время, рекомен дуется очистить его и убр ть н хр нение (жел тельно в з водской уп ковке) в про- хл дное сухое место.

## Д т изготовления

Д т изготовления ук з н н приборе.

## Г р нтия

Г р нтийное обслужив ние прибор произво- дится в соответствии с г р нтийными обяз тель- ствами, перечисленными в г р нтийном т лоне.

## Комплект ция

1. Обогрев тель
2. Комплект ножек с ролик ми
3. Н стенный монт жный кронштейн
4. Н бор крепежных элементов
5. Инструкция по эксплу т ции с г р нтий- ным т лоном

## Пр вил утилиз ции

По истечению срок службы прибор должен подверг ться утилиз ции в соответствии с норм ми, пр вил ми и способ ми, действую- щими в месте утилиз ции.

## Сертифик ция продукции

**Тов р сертифициров н н территории Т моженного союз орг ном по сертификат ции:**

РОСС RU.0001.11AB24

ОС Продукции

ООО «Сертифик ция продукции

«СТАНДАРТ- ТЕСТ»

**Юридический дрес:**

Российск я Федер ция,

121471, г. Москв , Мож йское шоссе, дом 29

тел. 8 (499) 726 30 02, ф кс 8 (499) 726 30 02,

E-mail: info@standart-test.ru

**Тов р соответствует требов ниям норм - тивных документов:**

ТР ТС 004/2011 «О безоп сности низковольт- ного оборудов ния»

ТР ТС 020/2011 «Электром гнитн я совмести- мость технических средств»

**№ сертификат т :**



**Срок действия:**



**Произведено для:**

BALLU INDUSTRIAL GROUP LIMITED

БАЛЛУ ИНДАСТРИАЛ ГРУПП ЛИМИТЕД

**Изготовитель:**

Общество с огр ниченной ответственностью

«Ижевский з вод тепловой техники»

Адрес:

Российск я Федер ция,

426052, Удмуртск я Республик , г. Ижевск,

ул. Лесоз водск я, д.23/110





## ГАРАНТИЙНЫЙ ТАЛОН

*Настоящий документ не ограничивает определенные законом права потребителей, но дополняет и уточняет оговоренные законом обязательства, предполагающие соглашение сторон либо договор*

### Поздравляем Вас с приобретением техники отличного качества !

Внимательно ознакомьтесь с гарантийным талоном и проследите, чтобы он был правильно заполнен и имел штамп Продавца. При отсутствии штампа и даты продажи (либо кассового чека с той датой продажи) гарантийный срок изделия исчисляется со дня его изготовления.

Также тщательно проверьте внешний вид изделия и его комплектность, все претензии по внешнему виду и комплектности изделия предъявляйте Продавцу при покупке изделия. Гарантийное обслуживание купленного Вами прибора осуществляется через Продавца, специализированные сервисные центры или монтажную организацию, проводившую установку прибора (если изделие нуждается в специальной установке, подключении или сборке).

По всем вопросам, связанным с техническим обслуживанием изделия, обращайтесь в специализированные сервисные центры. Подробная информация о сервисных центрах, уполномоченных осуществлять ремонт и техническое обслуживание изделия, находится на сайте [www.ballu.ru](http://www.ballu.ru)

Дополнительную информацию Вы можете получить у Продавца или по нашей информационной линии:

Тел.: **8 (3412) 905-411, 905-412 доб. 144.**

E mail: **service@ballu.ru**

Адрес для писем: **125493, г. Москва, /я 310**

Адрес в Интернет: **www.ballu.ru**

В случае неисправности прибора по вине изготовителя обязательство по устранению неисправности ложится на уполномоченного изготовителем

организацию. В данном случае покупатель вправе обратиться к Продавцу. Ответственность за неисправность прибора по вине организации, проводившей установку прибора (монтаж) прибор, ложится на монтажную организацию. В данном случае необходимо обратиться к организации, проводившей установку прибора (монтаж) прибор.

Для установки (подключения) изделия (если изделие нуждается в специальной установке, подключении или сборке) рекомендуем обратиться в специализированные сервисные центры. Вы можете воспользоваться услугами квалифицированных специалистов, одного из Продавцов, Уполномоченного изготовителем организации, Импортёра, Изготовителя несут ответственности за недостатки изделия, возникшие из-за его неисправности (подключения).

В конструкцию, комплектацию или технологию изготовления изделия, с целью улучшения его технических характеристик, могут быть внесены изменения. Такие изменения вносятся в изделие без предварительного уведомления Покупателя и не влекут обязательств по изменению/улучшению ранее выпущенных изделий. Убедительно просим Вас во избежание недоразумений до установки/эксплуатации изделия внимательно изучить его инструкцию по эксплуатации. Запрещается вносить в Гарантийный талон какие-либо изменения, также стирать или переписывать какие-либо данные в нем данные. Настоящий талон имеет силу, если Гарантийный талон правильно/четко заполнен и в нем указаны: наименование и модель изделия, его серийный номер, дата продажи, также имеется подпись уполномоченного лица и штамп Продавца.

ТИП	Срок службы
Кондиционеры, осушители, электрические обогреватели (конвекторы), масляные радиаторы, водонагреватели (серии BWH/S NEXUS (H), BWH/S NEXUS titanium edition (H), BWH/S Omnium O (U)), инфракрасные обогреватели для встройки в подвесные потолки (серия ВН-S)	10 (десять) лет
Водонагреватели (серия BWH/S Space)	8 (восемь) лет
Электрические инфракрасные обогреватели, электрические тепловые пушки, завесы	7 (семь) лет
Остальные изделия	5 (пять) лет

ТИП	Г р нтийный срок
Инфр кр сные обогрев тели для встройки в подвесные потолки (серия ВН-S)	5 (пять) лет
Кондиционеры (серии BSE, BSEI, BSA, B2OI-FM, B3OI-FM, B4OI-FM, BSEI-FM, BDI-FM, BCI-FM, BPHS)*, осушители (серия BDM), электрические конвекторы, электрические бытовые инфр кр сные обогрев тели, электрические тепловые пушки (серия ВКХ)	3 (три) год
Кондиционеры (серия BSWI), водон грев тели (серия BWH/S NEXUS (H), BWH/S NEXUS titanium edition (H), BWH/S omnium O (U)**, серия BHW/S Space***, электрические инфр кр сные обогрев тели (серии ВН-AP, ВН-T, ВН-L), электрические тепловые пушки (кроме серии ВКХ), г зовые теплогенер торы, з весы, водяные тепловентилаторы	2 (дв ) год
Инфр кр сные г зовые обогрев тели, дизельные теплогенер торы, ост льные изделия	1 (один) год

\* Н компрессор кондиционеров серии BSEI г р нтийный срок сост вляет 60 (шестьдесят) месяцев

\*\* Н водосодерж щую емкость (б к) г р нтийный срок сост вляет 84 (восемьдесят четыре) месяц , ост льные элементы изделия – 24 (дв дц ть четыре) месяц .

\*\*\* Н водосодерж щую емкость (б к) г р нтийный срок сост вляет 60 (шестьдесят) месяцев, ост льные элементы изделия – 24 (дв дц ть четыре) месяц .

### **Н стоящ я г р нтия р спостр няется н производственный или конструкционный дефект изделия.**

Выполнение уполномоченным сервисным центром ремонтных р бот и з мен дефектных дет лей изделия производится в сервисном центре или у Покуп теля (по усмотрению сервисного центр ). Г р нтийный ремонт изделия выполняется в срок не более 45 дней. В случ е, если во время устр нения недост тков тов р ст нет очевидным, что они не будут устр нены в определенный согл шением сторон срок, стороны могут з ключить согл шение о новом сроке устр нения недост тков, тов р . Ук з ный срок г р нтийного ремонт изделия р спостр няется только н изделия, которые используются в личных, семейных или дом шних целях, не связ нных с предприним тельской деятельностью. В случ е использов ния изделия в предприним тельской деятельности, его г р нтийный срок сост вляет 3 (три) месяц .

Г р нтийный срок н комплектующие изделия (дет ли которые могут быть сняты с изделия без применения к их-либо инструментов, т.е. ящики, полки, решетки, корзины, н с дки, щетки, трубки, шл нги и др. подобные комплектующие) сост вляет три месяца . Г р нтийный срок н новые комплектующие изделия, уст новленные н изделие при г р нтийном или пл тном ремонте, либо приобретенные отдельно от изделия, сост вляет три месяца со дня выд чи Покуп телью изделия по оконч нии ремонт , либо прод жи последнему этих комплектующих. Н стоящ я г р нтия действителн только н территории РФ н изделия, купленные н территории РФ.

Н стоящ я г р нтия не д ет пр в н возмещение и покрытие ущерб , произошедшего в резуль те передельки или регулировки изделия, без предв рительного письменного согл шия изготовителя, с целью приведения его в соответствие с н цион льными или местными техническими ст нд рт ми и норм ми безоп сности, действующими в любой другой стр не, кроме РФ, в которой это изделие было первон ч льно прод но.

### **Н стоящ я г р нтия нер спостр няется н :**

- периодическое обслужив ние и сервисное обслужив ние изделия (чистку, з мену фильтров или устройств выполняющих функции фильтров);
- любые д пт ции и изменения изделия, в т.ч. с целью усовершенствов ния и р ширения обычной сферы его применения, котор я ук з н в Инструкции по эксплу т ции изделия, без предв рительного письменного согл шия изготовителя.
- ксессу ры, входящие в комплект пост вки.

### **Н стоящ я г р нтия т кже не предост вляется в случ ях:**

- Если будет полностью/ч стично изменен, стерт, уд лен или будет нер зборчив серийный номер изделия;
- использов ния изделия не по его прямому н з нчению, не в соответствии с его Инструкцией по эксплу т ции, в том числе, эксплу т ции изделия с перегрузкой или совместно со вспомог тельным оборудов нием, не рекомендуемым Прод вцом, уполномоченной изготовителем орг низ цией, импортером, изготовителем;
- н личия н изделия мех нических повреждений (сколов, трещин и т.д.), воздействий н изделие чрезмерной силы, химически грессивных веществ, высоких темпер тур, повышенной вл жности/з пыленности, концентиров нных п ров, если что-либо из перечисленного ст ло причиной неиспр вности изделия;
- ремонт /н л дки/инст лляции/ д пт ции/пуск изделия в эксплу т цию не уполномоченными н то орг низ циями/лиц ми; стихийных бедствий (пож р, н воднение и т.д.) и других причин н ходящихся вне контроля Прод вц , уполномоченной изготовителем орг низ ции, импортер , изготовителя и Покуп теля, которые причинили вред изделию;
- непр вильного подключения изделия к электрической или водопроводной сети, т кже неиспр вностей (не соответствие р бочих п р метров)

электрической или водопроводной сети и прочих внешних сетей;

- дефектов, возникших вследствие попадания внутрь изделия посторонних предметов, жидкостей, кроме предусмотренных инструкцией по эксплуатации, и/или продуктов их жизнедеятельности и т.д.;
- непригодности хранения изделия;
- необходимости замены ламп, фильтров, элементов питания, аккумуляторов, предохранителей, а также стеклянных/фторопластовых/металлических и перемещаемых вручную деталей и других дополнительных бытовых устройств/сменных деталей изделия, которые имеют собственный ограниченный период работоспособности, в связи с их естественным износом, или если требуется замена предусмотренной конструкцией и не связанная с сборкой изделия;
- дефектов системы, в которой изделие использовалось как элемент этой системы.
- дефектов, возникших вследствие невыполнения Покупателем указанных ниже Правил по уходу за кондиционером.

### **Особые условия гарантийного обслуживания кондиционеров**

Настоящая гарантия не распространяется на недостатки изделия в случае, если Покупатель по своей инициативе (без учета соответствующей информации Продавца) выбрал и купил кондиционер неизвестного качества, но по своим техническим характеристикам не предназначенный для помещения, в котором он был впоследствии установлен Покупателем.

Уважаемый Покупатель! Помните, что некачественный монтаж кондиционеров может привести его к непригодности в работе и к последующему выходу изделия из строя. Монтаж данного оборудования должен производиться согласно документу СТО НОСТРОЙ № 25 «Монтаж и пусконаладочные работы компрессорно-конденсаторных блоков бытовых систем кондиционирования зданий и сооружениях». Гарантию на монтажные работы и связанные с ними недостатки в работе изделия несет монтажная организация. Производитель (продавец) вправе отказать в гарантии на изделие смонтированное и введенное в эксплуатацию с нарушением статей и инструкций.

### **Особые условия гарантийного обслуживания водонагревательных приборов**

Настоящая гарантия не предоставляется, если неисправности в водонагревательном приборе возникли в результате: замерзания или всего лишь однократного превышения максимально допустимого давления воды, указанного в водной инструкции к прибору; эксплуатации без защитных устройств или устройств не соответствующих техническим характеристикам водонагревательных приборов; использования коррозионно-активной воды; коррозии от электрохимической реакции, несвоевре-

менного технического обслуживания водонагревательных приборов в соответствии с инструкцией по эксплуатации (в том числе: несоблюдение установленных инструкцией периодичности и сроков проведения технического обслуживания, в объеме, указанном в инструкции).

### **Особые условия эксплуатации кондиционеров**

Настоящая гарантия не предоставляется, когда требования/желания Покупателя в отношении действующих в РФ требований СНиПов, стандартов и иной технической документации: был неправильно подобран и куплен кондиционер(-ы) для конкретного помещения; были неправильно смонтированы(-ы) (установлены(-ы)) блок(-и) купленного Покупателем кондиционер(-ов). Также обращаем внимание Покупателя на то, что в соответствии с Жилищным Кодексом РФ Покупатель обязан согласовать монтаж купленного кондиционер(-ов) с эксплуатирующей организацией и компетентными органами исполнительной власти субъекта Российской Федерации. Продавец, Уполномоченный изготовителем организации, Импортёр, Изготовитель снимают с себя всю ответственность за любые неблагоприятные последствия, связанные с использованием купленного кондиционер(-ов) без утвержденного плана монтажа и разрешения вышеуказанных организаций.

### **Особенности эксплуатации увлажнителей воздуха, воздухоочистителей и осушителей**

1. В обязательном порядке при эксплуатации увлажнителя воздуха следует использовать оригинальный (фирменный) фильтр-картридж для умягчения воды. При наличии фильтра-картриджа рекомендуется использовать водопроводную воду без предварительной обработки или очистки. Срок службы фильтра-картриджа зависит от степени жесткости используемой воды и может не прогнозируемо уменьшаться, в результате чего возможно образование белого осадка вокруг увлажнителя воздуха и мембраны с его увлажнителя воздуха (данный осадок может не удаляться и при помощи прилагемой к увлажнителю воздуха щетки). Для снижения вероятности возникновения белого осадка фильтр-картридж требует своевременной периодической замены. Вследствие выработки ресурса фильтров увлажнителя воздуха может снижаться производительность выхода влаги, что требует регулярной периодической замены фильтров в соответствии с инструкцией по эксплуатации. 3. перечисленные в настоящем пункте неисправности увлажнителя воздуха и возникший в связи с ними неисправностями какой-либо ущерб у Покупателя и третьих лиц Продавец, Уполномоченный изготовителем организации, Импортёр, Изготовитель ответственности не несут и настоящая гарантия не распространяется. При эксплуатации

увл жнителей воздух рекомендуется использо-  
вать только оригинальные (фирменные) ксесу ру  
изготовителя.

2. Перед н ч лом эксплу т ции воздухоочистителя  
извлеките фильтры из уп ковки. Для норм льного  
р спределения очищенного воздух по объему по-  
мещения не уст н влив йте воздухоочиститель в  
воздушном потоке (н сквозняке, перед вентиля-  
тором и т.д.). Повреждение фильтр может приве-  
сти к снижению эффективности очистки воздух .  
Скопившюся н фильтре пыль можно ккур тно  
уд лить с помощью пылесос . Мыть фильтр воз-  
духоочистителя водой не допуск ется.
3. При эксплу т ции осушителя во избеж ние уте-  
чек воды и сильного шум уст н влив йте при-  
бор н ровной поверхности. Для обеспечения эф-  
фективного осушения з крыв йте окн и двери  
обслужив емого помещения. При перемещении  
прибор соблю йте особую осторожность: не  
уд ряйте, не н клоняйте и не допуск йте его п -  
дения. Перед включением прибор убедитесь, что  
б кдля сбор конденс т уст новлен пр вильно.

### **Особые условия эксплу т ции жидкото- пливных н грв телей.**

Эксплу т ция жидкотопливных н грв телей  
должн осуществляться совершеннолетними ли-  
ц ми, изучившими Руководство по эксплу т ции.  
Не допустимы применение н грв телей без при-  
смотр и доступ к ним посторонних. При р боте  
н грв телей должн быть обеспечен ст биль-  
н я вентиляция от плив емого помещения, в  
котором не должно быть горючих, легковоспл -  
меняющихся и взрывооп сных веществ в любом  
состоянии. Объем от плив емого помещения  
не должен превыш ть мощности н грв телей.  
Топливо и п р метры электросети должны соот-  
ветствов ть требов ниям производителя. Перед  
к ждым включением н грв телей необходимо  
проверять состояние сетевого к беля и герметич-  
ность топливной системы.

### **П мятк по уходу з кондиционером:**

1. Р з в 2 недели (при интенсивной эксплу т ции  
ч ще), контролируйте чистоту воздушных филь-  
тров во внутреннем блоке (см. инструкцию по  
эксплу т ции). З щитные свойства этих филь-  
тров основ ны н электрост тическом эффекте,  
поэтому д же при незн чительном з грязнении  
фильтр перест ет выполнять свои функции.
2. Один р з в год, необходимо проводить профил к-  
тические р боты, включ ющие в себя очистку от  
пыли и грязи теплообменников внутреннего и внеш-  
него блоков, проверку д вления в системе, ди гно-  
стику всех электронных компонентов кондиционе-  
р , чистку дренажной системы. Д нн я процедур  
предотвр тит появление неиспр вностей и обеспе-  
чит н дежную р боту в шего кондиционер .
3. Р з в год (лучше весной), при необходимости,  
следует вычистить теплообменник н ружного

блок и проверить р боту кондиционер н всех  
режим х. Это обеспечит н дежную р боту В ш-  
го кондиционер .

4. Необходимо учесть, что эксплу т ция конди-  
ционер в зимних условиях имеет ряд особенно-  
стей. При кр йне низких темпер тур х: от  $-10^{\circ}\text{C}$  и  
ниже для кондиционеров не инверторного тип и  
от  $-15^{\circ}\text{C}$  и ниже для кондиционеров инверторного  
тип , рекомендуется использо вать кондиционер  
только в режиме вентиляции. З пуск кондицио-  
нер для р боты в режим х охл ждения или обо-  
грев может привести к сбоям в р боте конди-  
ционер и поломке компрессор . Если н улице  
отриц тельн я темпер тур , конденс т (вод из  
внутреннего блок ) выводится н улицу, то воз-  
можно з мерз ние воды в дренажной системе и,  
к к следствие, конденс т будет вытек ть из под-  
дон внутреннего блок в помещении.

Покуп тель-потребитель предупрежден о том, что  
в соответствии с п. 11 «Перечня непродовольствен-  
ных тов ров н длеж щего к честв , не подлежа -  
щих возвр ту или обмену н н логичный тов р  
другого р змер , формы, г б рит , ф сон , р с-  
цветки или комплект ции» Пост. Пр вительств РФ  
от 19.01.1998. № 55 он не впр ве требов ть обмен  
купленного изделия в порядке ст. 25 З кон «О з -  
щите пр в потребителей» и ст. 502 ГК РФ. С момен-  
т подпис ния Покуп тельем Г р нтийного т лон  
счит ется, что:

- Вся необходим я информ ция о купленном из-  
делии и его потребительских свойства х предо-  
ст влен Покуп телью в полном объеме, в со-  
ответствии со ст. 10 З кон «О з щите пр в  
потребителях»
  - Покуп тель получил Инструкцию по эксплу т ции  
купленного изделия н русском языке и .....
  - Покуп тель озн комлен и согл сен с условиями  
г р нтийного обслуживания/особенностями экс-  
плу т ции купленного изделия
  - Покуп тель озн комился с П мяткой по уходу з  
кондиционером и обязуется выполнять ук з н-  
ные в ней пр вил
  - Покуп тель претензий к внешнему виду /ком-  
плектности.....  
если изделие проверялось в присутствии  
Покуп теля, я пис ть «р боте»
- купленного изделия не имеет.

Подпись Покуп теля: .....

Д т : .....

Заполняется продавцом

**Ba1lu**<sup>HOME</sup><sup>®</sup>

**ГАРАНТИЙНЫЙ ТАЛОН**

*сохраняется у клиента*

Модель \_\_\_\_\_

Серийный номер \_\_\_\_\_

Д т прод жи \_\_\_\_\_

Н зв ние прод вц \_\_\_\_\_

Адрес прод вц \_\_\_\_\_

Телефон прод вц \_\_\_\_\_

Подпись прод вц \_\_\_\_\_

Печ ть прод вц \_\_\_\_\_

Изымается мастером при обслуживании

**Ba1lu**<sup>HOME</sup><sup>®</sup>

**УНИВЕРСАЛЬНЫЙ ОТРЫВНОЙ ТАЛОН**

*на гарантийное обслуживание*

Модель \_\_\_\_\_

Серийный номер \_\_\_\_\_

Д т прод жи \_\_\_\_\_

Д т прием в ремонт \_\_\_\_\_

№ з к з -н ряд \_\_\_\_\_

Проявление дефект \_\_\_\_\_

Ф.И.О. клиент \_\_\_\_\_

Адрес клиент \_\_\_\_\_

Телефон клиент \_\_\_\_\_

Д т ремонт \_\_\_\_\_

Подпись м стер \_\_\_\_\_

Заполняется установщиком

**Ba1lu**<sup>HOME</sup><sup>®</sup>

**ГАРАНТИЙНЫЙ ТАЛОН**

*сохраняется у клиента*

Модель \_\_\_\_\_

Серийный номер \_\_\_\_\_

Д т прод жи \_\_\_\_\_

Н зв ние уст новщик \_\_\_\_\_

Адрес уст новщик \_\_\_\_\_

Телефон уст новщик \_\_\_\_\_

Подпись уст новщик \_\_\_\_\_

Печ ть уст новщик \_\_\_\_\_

Изымается мастером при обслуживании

**Ba1lu**<sup>HOME</sup><sup>®</sup>

**УНИВЕРСАЛЬНЫЙ ОТРЫВНОЙ ТАЛОН**

*на гарантийное обслуживание*

Модель \_\_\_\_\_

Серийный номер \_\_\_\_\_

Д т прод жи \_\_\_\_\_

Д т прием в ремонт \_\_\_\_\_

№ з к з -н ряд \_\_\_\_\_

Проявление дефект \_\_\_\_\_

Ф.И.О. клиент \_\_\_\_\_

Адрес клиент \_\_\_\_\_

Телефон клиент \_\_\_\_\_

Д т ремонт \_\_\_\_\_

Подпись м стер \_\_\_\_\_



[www.ballu.ru](http://www.ballu.ru)