

## КОНДЕНСАТООТВОДЧИКИ

### Конденсатоотводчик «Стимакс» серии ТК42

#### Применение

Данный тип КО используется для дренажа паровых магистралей, удаления конденсата из резервуаров и емкостей, сушильных машин, варочных котлов, стерилизаторов, тарельчатых прессов, вулканизаторов резины, автоклавов, и т.д. Применяется в качестве воздухоотводчиков на паропроводах. Может устанавливаться на улице.

#### Присоединение

Резьбовое.

#### Технические характеристики

Номинальное давление PN	4,0 МПа
Макс. допустимая температура рабочей среды	+300 °С
Максимальный перепад давления	2,2 МПа
Максимальная рабочая температура	+250 °С

#### Спецификация

1	Корпус	08X18H10
2	Сетка	08X18H10
3	Скоба	08X18H10
4	Термостатическая капсула	08X18H10
5	Седло	08X18H10
6	Шайба уплотнительная	Медь
7	Уплотнение	Металлизированный графит
8	Крышка	08X18H10

#### Размеры, (мм)

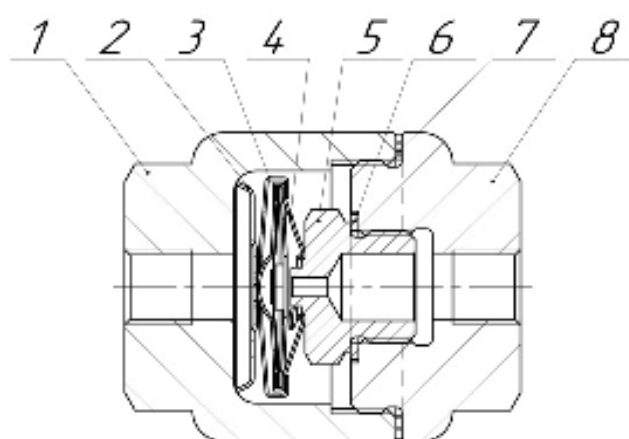
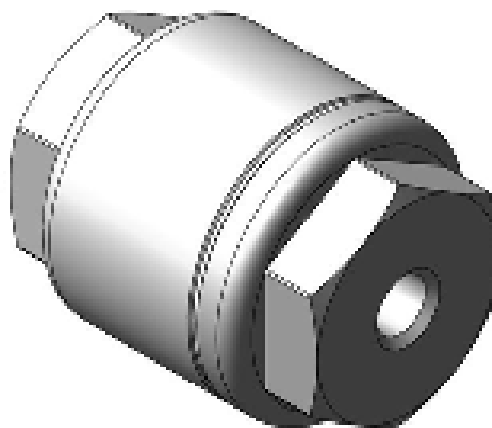
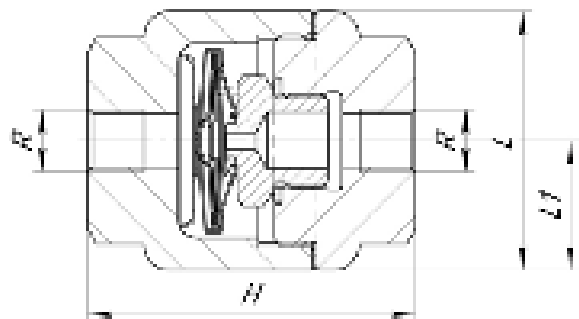
Тип	Присоединение R	H	h	L1	Масса, (кг)
TK42.22.06 p/p	1/4"	70	55	27,5	0,86
TK42.22.10 p/p	3/8"				0,84
TK42.22.15 p/p	1/2"				0,82
TK42.22.20 p/p	3/4"				0,78
TK42.22.25 p/p	1"				0,73

#### Установка

На горизонтальном или вертикальном трубопроводе.

#### Пример заказа

«Стимакс» ТК42.22.015 P/P (термостатический конденсатоотводчик, нержавеющая сталь, с максимальным перепадом давления 2,2 МПа, DN15, присоединение резьбовое).



#### Расход, (кг/ч)\*

Тип	R/DN	Перепад давления, (МПа)																							
		0,05	0,1	0,15	0,2	0,3	0,4	0,5	0,6	0,7	0,8	0,9	1,0	1,1	1,2	1,3	1,4	1,5	1,6	1,7	1,8	1,9	2,0	2,1	2,2
TK42*	1/2"-1" 15-25	100	150	200	245	295	330	370	400	425	450	475	500	525	550	570	585	600	610	625	635	650	660	675	690

\* Пропускная способность по горячему конденсату (на 10°С ниже температуры насыщения).



Компания оставляет за собой право вносить конструктивные изменения.  
 АДЛ — производство и поставки оборудования для инженерных систем  
 Тел.: +7 (495) 937-89-68, +7 (495) 221-63-78  
 info@adl.ru | www.adl.ru | Интернет-магазин: www.valve.ru